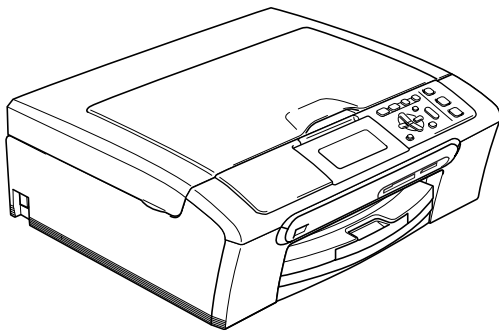


brother®

# KÄYTTÖOPAS

---



DCP-770CW



## **Jos tarvitsee soittaa asiakaspalveluun**

**Täytä seuraavat tiedot tulevaa käyttöä varten:**

**Mallinumero: DCP-770CW**

**Sarjanumero:** <sup>1</sup> \_\_\_\_\_

**Ostopäivä:** \_\_\_\_\_

**Ostopaikka:** \_\_\_\_\_

<sup>1</sup> **Sarjanumero on laitteen takana. Säilytä tämä Käyttöopas ja ostokuitti todisteena ostoksesta varkauden, tulipalon tai takuuhuollon varalta.**

**Rekisteröi tuotteesi Internetissä osoitteessa**

**<http://www.brother.com/registration/>**

Rekisteröimällä tuotteesi Brotherin sivustossa sinut kirjataan tuotteen alkuperäiseksi omistajaksi. Rekisteröinti Brotherin sivustossa:

- voi toimia todistuksena hankkimasi tuotteen ostopäivästä, jos kuitti vahingossa häviää ja
- voidaan liittää tarvittaessa vahinkoilmoitukseen, jos tuotteen rikkoutumista tai anastamista vastaan on otettu vakuutus.

# Laadinta- ja julkaisutiedote

Tämä käyttöopas on laadittu ja julkaistu Brother Industries Ltd. -yhtiön valvonnassa käyttäen viimeisimpiä tuotekuvauksia ja teknisiä tietoja.

Pidätämme oikeuden muuttaa tämän oppaan sisältöä ja teknisiä tietoja ilman erillistä ilmoitusta.

Brother pidättää oikeuden tehdä muutoksia tässä esitettyihin teknisiin tietoihin ja aineistoon ilman erillistä ilmoitusta. Brother ei ole vastuussa mistään vahingoista (mukaan lukien välilliset vahingot), jotka johtuvat luottamuksesta esitettyyn aineistoon, mukaan lukien painovirheet tai muut julkaisuun liittyvät virheet, kuitenkin niihin rajoittumatta.

# Radio- ja telepäätelaitedirektiivin EY-vaatimustenmukaisuusvakuutus



## EC Declaration of Conformity

### Manufacturer

Brother Industries, Ltd.  
15-1, Naeshiro-cho, Mizuho-ku, Nagoya 467-8561, Japan

### Plant

Brother Industries (Shen Zhen) Ltd  
G02414-1, Bao Chang Li Bonded Transportation Industrial Park,  
Bao Long Industrial Estate, Longgang, Shenzhen, China

Herewith declare that:

Products description : Copier Printer  
Model Name : DCP-770CW

is in conformity with provisions of the R & TTE Directive (1999/5/EC) and we declare compliance with the following standards :

Standards applied :

Harmonized : Safety EN60950-1:2001+A11:2004

EMC EN55022: 1998 +A1: 2000 +A2: 2003 Class B  
EN55024: 1998 +A1: 2001 +A2: 2003  
EN61000-3-2: 2006  
EN61000-3-3: 1995 +A1: 2001

Radio EN301 489-1 V1.6.1  
EN301 489-17 V1.2.1  
EN300 328 V1.6.1

Year in which CE marking was first affixed : 2007

Issued by : Brother Industries, Ltd.

Date : 28th April, 2007

Place : Nagoya, Japan

Signature :

Junji Shiota  
General Manager  
Quality Management Dept.  
Printing & Solutions Company

## Radio- ja telepäätelaitedirektiivin EY-vaatimustenmukaisuusvakuutus

### Valmistaja

Brother Industries Ltd.  
15-1, Naeshiro-cho, Mizuho-ku, Nagoya 467-8561, Japani

### Tehdas

Brother Industries (Shen Zhen) Ltd.  
G02414-1, Bao Chang Li Bonded Transportation Industrial Park,  
Bao Long Industrial Estate, Longgang, Shenzhen, Kiina

Täten vakuutamme, että:

Tuotekuvaus : Kopiokone ja tulostin  
Mallin nimi : DCP-770CW

on radio- ja telepäätelaitteita koskevan direktiivin (1999/5/EY) määräysten mukainen, ja vakuutamme, että laite täyttää seuraavien standardien vaatimukset:

Sovelletut standardit:

Harmonisoitu:	Turvallisuus	EN60950-1: 2001+A11: 2004
	EMC	EN55022: 1998 +A1: 2000 +A2: 2003 luokka B EN55024: 1998 +A1: 2001 +A2: 2003 EN61000-3-2: 2006 EN61000-3-3: 1995 +A1: 2001
	Radio	EN301 489-1 V1.6.1 EN301 489-17 V1.2.1 EN300 328 V1.6.1

Vuosi, jolloin laite sai CE-merkinnän ensimmäisen kerran: 2007

Vakuutuksen antaja : Brother Industries, Ltd.  
Päiväys : 28. huhtikuu 2007  
Paikka : Nagoya, Japani

# Sisällysluettelo

## Osa I Yleistä

<b>1</b>	<b>Yleisiä tietoja</b>	<b>2</b>
	Tämän oppaan käyttäminen .....	2
	Oppaassa käytetyt symbolit ja käytänteet .....	2
	Ohjelmiston käyttöopas ja Verkkokäyttäjän opas .....	3
	Näin löydät oppaat.....	3
	Ohjauspaneelin esittely.....	6
	Nestekidenäyttö .....	7
	Perustoiminnot.....	7
	Varoitusmerkkivalo .....	8
	Raporttien tulostaminen.....	8
<b>2</b>	<b>Asiakirjojen ja paperin asettaminen</b>	<b>9</b>
	Asiakirjojen asettaminen.....	9
	Valotustasoa käytettäessä.....	9
	Skannattava alue .....	9
	Hyväksyttävä paperi ja muu tulostusmateriaali.....	10
	Suositeltavat tulostusmateriaalit .....	10
	Tulostusmateriaalin käsittely ja käyttö .....	11
	Oikean tulostusmateriaalin valinta .....	12
	Paperin ja muun tulostusmateriaalin asettaminen .....	14
	Kirjekuorien ja postikorttien asettaminen .....	16
	Valokuvapaperin asettaminen .....	17
	Pienten tulosteiden poistaminen laitteesta .....	18
	Tulostusalue .....	19
<b>3</b>	<b>Yleiset asetukset</b>	<b>20</b>
	Paperiasetukset .....	20
	Paperityyppi .....	20
	Paperikoko.....	20
	Nestekidenäyttö .....	21
	Nestekidenäytön kontrasti .....	21
	Taustavalon kirkkauden asettaminen .....	21
	Taustavalon himmennysajastimen asettaminen .....	22
	Sammutusajastimen asettaminen .....	22

## Osa II Kopiointi

<b>4</b>	<b>Kopiointi</b>	<b>24</b>
	Kopioiminen .....	24
	Yhden kopion ottaminen .....	24
	Useiden kopioiden ottaminen .....	24
	Kopioinnin lopettaminen .....	24
	Kopiointiasetukset.....	24
	Kopiointinopeuden ja laadun muuttaminen .....	25
	Kopioidun kuvan suurentaminen tai pienentäminen .....	25
	Usean sivun kopiointi yhdelle (N in 1) ja julistekopiointi (sivunasettelu) .....	26
	Kirkkauden, kontrastin ja värin säätäminen .....	27
	Paperiasetukset.....	28
	Muutosten asettaminen uusiksi oletusasetuksiksi .....	28
	Kaikkien asetusten palauttaminen tehdasasetuksiin .....	28

## Osa III Suora valokuvatulostus

<b>5</b>	<b>Valokuvien tulostus muistikortilta tai USB-muistitikulta</b>	<b>30</b>
	PhotoCapture Center™ -toiminnot .....	30
	Valokuvien tulostus muistikortilta tai USB-muistitikulta ilman tietokonetta ....	30
	Skannaus muistikortille tai USB-muistikkuun ilman tietokonetta .....	30
	PhotoCapture Center™ -toiminnon käyttäminen tietokoneelta .....	30
	Muistikortin tai USB-muistitikun käyttäminen.....	30
	Muistikorttien tai USB-muistitikun kansiorakenne.....	31
	Näin pääset alkuun .....	32
	PhotoCapture-tilaan siirtyminen .....	33
	Kuvien tulostaminen .....	33
	Katso kuva(t) .....	33
	Sisällysluettelon tulostus (pikkukuvat) .....	34
	Valokuvien tulostus.....	34
	Valokuvatehosteet .....	35
	Etsi päivämäärän mukaan .....	38
	Kaikkien valokuvien tulostus.....	39
	Diaesitys .....	39
	Trimmaus.....	40
	DPOF-tulostus .....	40
	PhotoCapture Center™ tulostusasetukset .....	41
	Tulostusnopeus ja -laatu .....	42
	Paperiasetukset.....	42
	Kirkkauden, kontrastin ja värin säätäminen .....	43
	Rajaus .....	44
	Reunaton tulostus.....	44
	Muutosten asettaminen uusiksi oletusasetuksiksi .....	44
	Kaikkien asetusten palauttaminen tehdasasetuksiin .....	44

Skannaus muistikorttiin tai USB-muistitikkuun.....	45
Skannaustilaan siirtyminen.....	45
Skannaus muistikortille tai USB-muistiasemaan .....	45
Virheviestien ymmärtäminen .....	46

## **6 Valokuvien tulostaminen kamerasta 47**

---

Valokuvien tulostus kamerasta PictBridge-toiminnon avulla .....	47
PictBridge-vaatimukset.....	47
Digitaalikameran asetukset .....	47
Kuvien tulostaminen .....	48
DPOF-tulostus .....	48
Valokuvien tulostus digitaalikamerasta (ilman PictBridgea) .....	49
Kuvien tulostaminen .....	49
Virheviestien ymmärtäminen .....	50

## **Osa IV Ohjelmisto**

### **7 Ohjelmisto ja verkko-ominaisuudet 52**

---

## **Osa V Liitteet**

### **A Turvallisuus ja rajoitukset 54**

---

Paikan valinta .....	54
Laitteen turvallinen käyttö.....	55
Tärkeitä turvaohjeita .....	58
TÄRKEÄÄ - oman turvallisuutesi vuoksi.....	59
Lähiverkkoliitäntä .....	59
Radiohäiriöt .....	59
EU-direktiivi 2002/96/EY ja EN50419.....	60
Värikopiointirajoitukset.....	60
Tavaramerkit.....	61



<b>B</b>	<b>Vianetsintä ja kunnossapito</b>	<b>62</b>
	Vianetsintä .....	62
	Ongelmia laitteen toiminnassa .....	62
	Virheviestit .....	66
	Nestekidenäytön kielen .....	68
	Virheanimaatio.....	68
	Tulostimen tukos tai paperitukos .....	68
	Säännöllinen kunnossapito.....	70
	Värikasettien vaihtaminen .....	70
	Laitteen puhdistaminen ulkopuolelta .....	73
	Skannerin puhdistus .....	73
	Laitteen tulostinalustan puhdistus .....	74
	Paperin syöttötelan puhdistus .....	74
	Tulostuspään puhdistus.....	75
	Tulostuslaadun tarkistus.....	76
	Tulostuksen kohdistuksen tarkistus.....	77
	Väriaineen määrän tarkistus.....	77
	Laitetiedot .....	78
	Sarjanumeron tarkistus.....	78
	Laitteen pakkaaminen ja lähettäminen .....	78
<b>C</b>	<b>Valikko ja toiminnot</b>	<b>80</b>
	Ohjelmointi näytöltä .....	80
	Valikkotaulukko.....	80
	Tila- ja valikkonäppäimet .....	80
	Valikkotaulukko.....	81
<b>D</b>	<b>Tekniset tiedot</b>	<b>90</b>
	Yleistä.....	90
	Tulostusmateriaali.....	91
	Kopiointi .....	92
	PhotoCapture Center™ .....	93
	PictBridge .....	94
	Skanneri .....	95
	Tulostin .....	96
	Liitännät .....	97
	Tietokoneelle asetetut vaatimukset .....	98
	Tarvikkeet .....	99
	Verkko (lähiverkko).....	100
<b>E</b>	<b>Sanasto</b>	<b>101</b>
<b>F</b>	<b>Hakemisto</b>	<b>102</b>





# Yleistä

---

<b>Yleisiä tietoja</b>	<b>2</b>
<b>Asiakirjojen ja paperin asettaminen</b>	<b>9</b>
<b>Yleiset asetukset</b>	<b>20</b>

## Tämän oppaan käyttäminen

Kiitos Brother-laitteen hankinnasta!  
Lukemalla ohjeet saat parhaan hyödyn laitteestasi.

### Oppaassa käytetyt symbolit ja käytänteet

---

Oppaassa käytetään seuraavia symboleja ja käytänteitä.

<b>Lihavoitu teksti</b>	Lihavoitu fontti viittaa tiettyihin ohjauspaneelin näppäimiin.
<i>Kursivoitu teksti</i>	Kursivoidulla fontilla on merkitty tärkeät kohdat, tai sillä viitataan asiaan liittyvään toiseen aiheeseen.
Courier New	Laitteen nestekidenäytön viestit tunnistetaan Courier New -fontista.



Varoitukset kertovat, miten henkilövahingot voidaan ehkäistä.



Sähkövaaran kuvake varoittaa mahdollisesta sähköiskusta.



Huomautukset sisältävät varotoimenpiteitä, jotka täytyy huomioida, jotta vältetään mahdollisilta laitteelle tai muulle omaisuudelle aiheutuvilta vahingoilta.



Vinkit kertovat, miten eri tilanteissa voi toimia tai miten toimintoa voi käyttää muiden ominaisuuksien kanssa.



Sopimattoman asetuksen symboli varoittaa sellaisista laitteista ja toiminnoista, joita ei voi käyttää tämän laitteen kanssa.

# Ohjelmiston käyttöopas ja Verkkokäyttäjän opas

Tässä käyttöoppaassa ei ole kaikkia laitteen tietoja, kuten kuinka tulostimen, skannerin ja verkon lisätoimintoja käytetään. Kun haluat oppia lisää näistä toiminnoista, lue

**Ohjelmiston käyttöopas ja Verkkokäyttäjän opas.**

## Näin löydät oppaat

### Ohjeiden lukeminen (Windows®)

Näet ohjeet valitsemalla **Käynnistä**, Kaikki ohjelmat (Ohjelmat), **Brother**, **DCP-770** ja valitsemalla sitten **Käyttöopaat HTML-muodossa**.

Jollet ole asentanut ohjelmistoa, löydät oppaan noudattamalla seuraavia ohjeita:

- 1 Käynnistä tietokone. Aseta Brother CD-ROM-levy CD-ROM-asemaan.
- 2 Jos mallin nimi -ikkuna tulee näyttöön, napsauta malliasi.

- 3 Jos näyttöön tulee kielivalintaikkuna, napsauta suomi. CD-ROM-levyn päävalikko tulee näyttöön.



### Vinkki

Jos ikkuna ei avaudu, siirry Windows® Resurssienhallintaan ja avaa Brother CD-ROM-levyn juurihakemistosta start.exe-ohjelma.

- 4 Napsauta **Ohjeet**.
- 5 Napsauta haluamaasi ohjetta.

#### ■ HTML-muodossa: Ohjelmiston käyttöopas ja Verkkokäyttäjän opas HTML-muodossa.

Tätä muotoa suositellaan tietokoneen näytöllä tarkastelua varten.

#### ■ PDF-muodossa: Käyttöopas erilliskäyttöön, Ohjelmiston käyttöopas ja Verkkokäyttäjän opas PDF-muodossa.

Tätä muotoa suositellaan oppaiden tulostusta varten. Napsauttamalla tätä pääset Brother Solutions Centeriin, jossa voit lukea ja ladata PDF-asiakirjoja. (Tarvitaan Internet-yhteys ja Adobe Reader -ohjelmisto.)

## Skannausohjeet

Voit skannata asiakirjoja monella eri tavalla. Ohjeet löytyvät seuraavasti:

### Ohjelmiston käyttöopas

- *Skannaus*  
(Windows® 2000 Professional/  
Windows® XP ja Windows Vista™)
- *ControlCenter3*  
(Windows® 2000 Professional/  
Windows® XP ja Windows Vista™)
- *Verkkoskannaus*

### Scansoft™ PaperPort™ 11SE ja tekstintunnistus -sovelluksen käyttöopaat

- ScanSoft™ PaperPort™ 11SE ja tekstintunnistus -sovelluksen täydellistä käyttöopasta voidaan lukea valitsemalla Help ScanSoft™ PaperPort™ 11SE ja tekstintunnistus -sovelluksessa.

## Kuinka verkkoasetusten ohjeet löytyvät

Laite voidaan kytkeä langattomaan tai kiinteään lähiverkkoon. Löydät asetusten perusohjeet Pika-asennusoppaasta. Tutustu Verkkokäyttäjän oppaaseen, jos haluat lisätietoja tai jos tukiasema tukee SecureEasySetup™- tai AOSS™-toimintoa.

## Ohjeiden lukeminen (Macintosh®)

- 1 Käynnistä Macintosh®. Aseta Brother CD-ROM-levy CD-ROM-asemaan. Näyttöön tulee tämä ikkuna.



- 2 Kaksoisosoita **Documentation** -kuvaketta.
- 3 Kaksoisosoita suomenkielen kansiota.
- 4 Kaksoisosoita tiedostoa, jonka tiedostonimessä on "fintop", jolloin näyttöön tulee **Ohjelmiston käyttöopas** ja **Verkkokäyttäjän opas** HTML-muodossa.
- 5 Osoita haluamaasi ohjetta.
  - **Ohjelmiston käyttöopas**
  - **Verkkokäyttäjän opas**

## Skannausohjeet

Voit skannata asiakirjoja monella eri tavalla.  
Ohjeet löytyvät seuraavasti:

### Ohjelmiston käyttöopas

- *Skannaus*  
(Mac OS® X 10.2.4 tai uudempi)
- *ControlCenter2*  
(Mac OS® X 10.2.4 tai uudempi)
- *Verkkoskannaus*  
(Mac OS® X 10.2.4 tai uudempi)

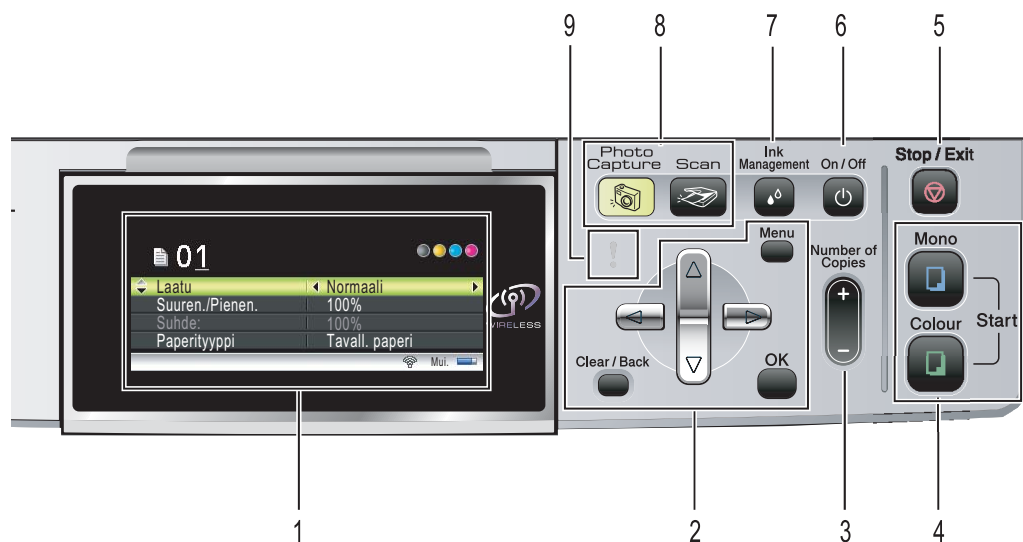
### Presto!® PageManager® -käyttöopas

- Täydellinen Presto!® PageManager® käyttöopas, johon sisältyy tekstintunnistusohjelma, on Presto!® PageManager® ja tekstintunnistusohjelman ohjeessa.

## Kuinka verkkoasetusten ohjeet löytyvät

Laite voidaan kytkeä langattomaan tai kiinteään lähiverkkoon. Löydät asetusten perusohjeet Pika-asennusoppaasta. Tutustu Verkkokäyttäjän oppaaseen, jos haluat lisätietoja tai jos tukiasema tukee SecureEasySetup™- tai AOSS™-toimintoa.

# Ohjauspaneelin esittely



## 1 Nestekidenäyttö

Näytön ohjeet auttavat laitteen asetusten määrittämisessä ja käytössä.

Nestekidenäytön kulmaa voi myös säätää nostamalla sitä.

## 2 Valikko-näppäimet:

- ◀ tai ▶

Painamalla näitä voit selata valikon asetuksia eteen- tai taaksepäin.

Voit myös tehdä valintoja näitä painikkeita painamalla.

- ▲ tai ▼

Painamalla näitä voit selata valikkoa ja asetuksia.

- **Clear/Back (Tyhjennä/Edellinen)**

Peruuta nykyinen asetukset painamalla näitä painikkeita.

- **Menu (Valikko)**

Voit mennä päävalikkoon, jossa voit ohjelmoida laitetta.

- **OK**

Voit valita asetuksen.

## 3 Number of Copies (Kopiomäärä)

Tällä näppäimellä valitset kopioiden määrän.

## 4 Start (Käynnistys)-näppäimet:

- **Colour Start (Väri käynnistys)**

Voit ottaa värillisiä kopioita. Voit myös aloittaa skannaustoiminnon (värillisenä tai mustavalkoisena riippuen ControlCenter-ohjelmiston skannausasetuksista).

- **Mono Start (M/V käynnistys)**

Voit ottaa mustavalkoisia kopioita. Voit myös aloittaa skannaustoiminnon (värillisenä tai mustavalkoisena riippuen ControlCenter-ohjelmiston skannausasetuksista).

## 5 Stop/Exit (Lopeta/Poistu)

Voit keskeyttää toiminnan tai poistua valikosta.

## 6 On/Off (Päälle/Pois päältä)

Voit kytkeä laitteen päälle ja pois päältä.

Laite puhdistaa sammutettunakin tulostuspään säännöllisin väliajoin tulostuslaadun tason säilyttämiseksi.

## 7 Ink Management (Musteen ylläpito)

Voit puhdistaa tulostuspään, tarkistaa tulostuslaadun ja tarkistaa musteen määrän.

## 8 Tila-näppäimet:

- **Scan (Skannaus)**

Voit siirtyä skannaustilaan.

- **PhotoCapture (Valokuvansiappaus)**

Voit siirtyä PhotoCapture Center™ -tilaan.

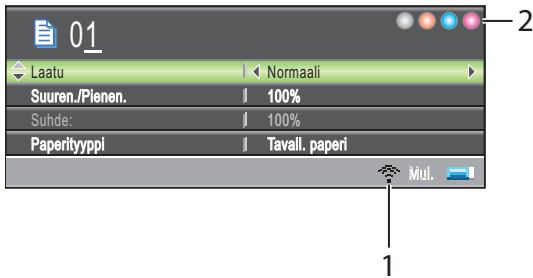
## 9 ! Varoitusmerkkivalo

Muuttuu punaiseksi, kun nestekidenäytössä on virheviesti tai tärkeä tilaviesti.



## Nestekidenäyttö

Nestekidenäytössä näkyy laitteen senhetkinen tila ja jäljellä olevan musteen määrä.



### 1 Langattoman verkon tila

Jos käytät langatonta yhteyttä, nelitasoisesta ilmaisimesta näkyy senhetkinen langattoman verkon signaalitaso.



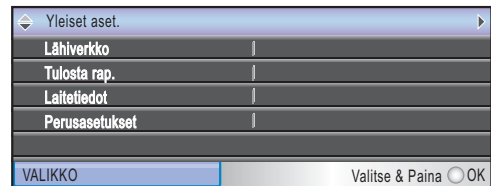
### 2 Musteen ilmaisin

Näyttää jäljellä olevan musteen määrän.

## Perustoiminnot

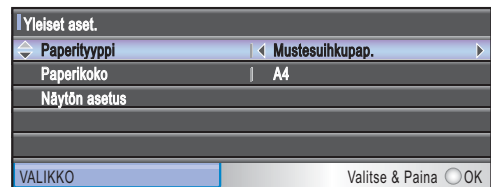
Seuraavassa näytetään, kuinka laitteen asetukset muutetaan. Tässä esimerkissä paperityyppi vaihdetaan tilasta Tavall. paperi tilaan Mustesuihkupap..

- 1 Paina **Menu**.
- 2 Valitse **Yleiset aset.** painamalla **▲** tai **▼**.



Paina **OK**.

- 3 Valitse **Paperityyppi** painamalla **◀** tai **▶**.
- 4 Valitse **Mustesuihkupap.** painamalla **▲** tai **▼**.  
Paina **OK**.  
Voit tarkastaa valitun asetuksen nestekidenäytöltä:





- 5 Paina **Stop/Exit**.

## Varoitusmerkkivalo

Varoitusmerkkivalo (LED (light emitting diode)) on valo, joka näyttää laitteen tilan, kuten taulukossa on osoitettu.



LED	DCP:n tila	Kuvaus
 Ei	Valmis	DCP on käyttövalmis.
 Punainen	Kansi auki	Kansi on auki. Sulje kansi. (Katso <i>Virheviestit</i> sivulla 66.)
	Muste loppu	Vaihda värikasetti uuteen. (Katso <i>Värikasettien vaihtaminen</i> sivulla 70.)
	Paperihäiriö	Aseta paperia kasettiin tai selvitä paperitukos. Tarkista nestekidenäytön viesti. (Katso <i>Virheviestit</i> sivulla 66.)
	Muut viestit	Tarkista nestekidenäytön viesti. (Katso <i>Virheviestit</i> sivulla 66.)

## Raporttien tulostaminen

Voit tulostaa seuraavat raportit:

- Ohje  
Ohje-luettelo antaa pikaohjeet laitteen ohjelmointia varten.
- Käytt. aset.  
Tulostaa luettelon asetuksista.
- Verkkoasetuk.  
Tulostaa luettelon verkkoasetuksista.

### Näin tulostat raportin

- 1 Paina **Menu**.
- 2 Valitse **Tulosta rap.** painamalla **▲** tai **▼**.  
Paina **OK**.
- 3 Valitse haluamasi raportti painamalla **▲** tai **▼**.  
Paina **OK**.
- 4 Paina **Mono Start**.

# 2

## Asiakirjojen ja paperin asettaminen

### Asiakirjojen asettaminen

Voit kopioida ja skannata valotustasolta.

### Valotustasoa käytettäessä

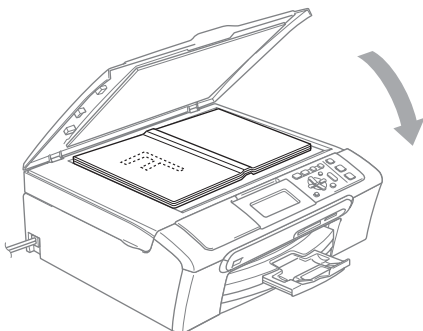
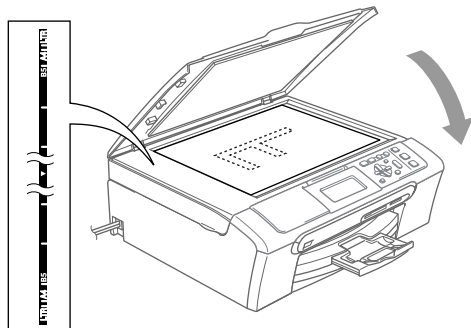
Voit kopioida tai skannata valotustasolta yhden arkin tai kirjan sivun kerrallaan.

### Tuetut asiakirjakoot

Pituus:	Korkeintaan 297 mm
Leveys:	Korkeintaan 216 mm
Paino:	Korkeintaan 2 kg

### Kuinka asiakirjat asetetaan

- 1 Nosta valotustason kansi ylös.
- 2 Sijoita asiakirja tekstipuoli alaspäin valotustasolle vasempaan sivuun merkittyjen ohjeiden mukaan.



- 3 Laske valotustason kansi alas.

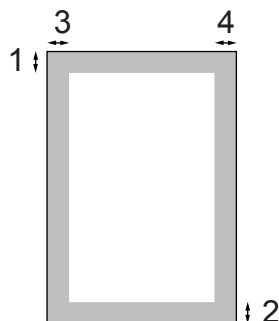
### ! HUOMAUTUS

Jos skannaat kirjaa tai paksua asiakirjaa, ÄLÄ ISKE kantta kiinni tai paina sitä.

2

### Skannattava alue

Skannattava alue riippuu käytettävän sovelluksen asetuksista. Alla olevat lukemat osoittavat A4- ja Letter-kokoisen paperin skannausalueen ulkopuoliset osat.



Käyttö	Asiakirjan koko	Yläosa (1) Alaosa (2)	Vasen (3) Oikea (4)
Kopiointi	A4	3 mm	3 mm
	Letter	3 mm	3 mm
Skannaus	A4	3 mm	0 mm
	Letter	3 mm	3 mm

## Hyväksyttävä paperi ja muu tulostusmateriaali

Laitteessa käytettävän paperin laatu voi vaikuttaa asiakirjan tulostuslaatuun.

Saat asetuksien mukaisen parhaan tulostuslaadun, kun varmistat aina, että tulostuspaperi vastaa laitteen paperityyppi-asetusta.

Voit käyttää tavallista paperia, mustesuihkupaperia (päälylystettyä paperia), kiiltävää paperia, piirtoheitinkalvoja ja kirjekuoria.

Ennen suurien paperimäärien ostoa on suositeltavaa kokeilla eri paperilaatuja.

Saat parhaat tulokset käyttämällä Brother-paperia.

- Kun tulostat mustesuihkupaperille (päälylystetylle paperille), piirtoheitinkalvoille ja valokuvapaperille, valitse oikea tulostusmateriaali tulostinohjaimen **'Perusasetukset'**-välilehdeltä tai valikon paperityyppi-asetuksissa (Katso *Paperityyppi* sivulla 28).
- Kun tulostat Brotherin valokuvapaperille, aseta paperikasettiin ensin valokuvapaperin mukana toimitettu ohjepaperi ja vasta sen päälle valokuvapaperi.
- Kun tulostat piirtoheitinkalvoille tai valokuvapaperille, poista jokainen arkki alustalta heti tulostuksen jälkeen. Näin vältät tekstin tahraantumisen ja paperitukokset.
- Vältä koskettamasta paperin tulostuspintaa välittömästi tulostamisen jälkeen, sillä se saattaa olla osin märkä ja tahrata sormesi.

## Suosittelavat tulostusmateriaalit

Suosittelimme Brother-paperia, jotta saat parhaimman tulostuslaadun. (Katso alla olevasta taulukosta.)

Jos maassasi ei ole saatavana Brother-paperia, suosittelimme ensin kokeilemaan eri paperilaatuja ennen suurien määrien ostamista.

Piirtoheitinkalvoiksi suosittelimme '3M Transparency Film' -kalvoja.

### Brother-paperi

Paperityyppi	Nimike
Tavallinen A4	BP60PA
A4 kiiltävä valokuvapaperi	BP61GLA
Mustesuihku A4 (matta)	BP60MA
10 x 15 cm kiiltävä valokuvapaperi	BP61GLP

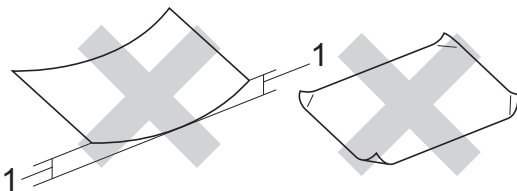
## Tulostusmateriaalin käsittely ja käyttö

- Säilytä paperi alkuperäispakkauksessa ja pidä pakkaus suljettuna. Pidä paperi tasaisena ja kuivana sekä vältä sen altistamista suoralle auringonvalolle ja kuumuudelle.
- Valokuvapaperin päällystetty puoli hohtaa hieman. Älä kosketa kiiltävää (päällystettyä) puolta. Aseta valokuvapaperi hohtava puoli alaspäin.
- Älä kosketa piirtoheitinkalvojen kumpaakaan puolta, sillä kalvo imee herkästi vettä ja hikeä, mikä voi heikentää tulostuslaatua. Lasertulostimille/-kopiokoneille suunnitellut piirtoheitinkalvot voivat tahrata seuraavan tulostettavan asiakirjan. Käytä ainoastaan mustesuihkutulostukseen suositeltuja piirtoheitinkalvoja.

### Sopimaton asetus

ÄLÄ KÄYTÄ seuraavanlaisia papereita:

- vahingoittuneita, käpristyneitä, rypistyneitä tai epäsäännöllisen muotoisia papereita



#### 1 2 mm tai enemmän

- erittäin kiiltäviä tai hyvin karkeapintaisia papereita
- papereita, joille on jo tulostettu tulostimella
- papereita, joita ei voi asettaa yhtenäiseen pinnoon
- poikittaisarkeista tehtyjä papereita

## Luovutusalustan kapasiteetti

Korkeintaan 50 arkkia 80 g/m<sup>2</sup> A4-tai Letter-paperaia.

- Piirtoheitinkalvot ja valokuvapaperi on poistettava yksi kerrallaan luovutusalustalta. Näin vältetään tulosteen tahraantuminen.

## Oikean tulostusmateriaalin valinta

### Paperityyppi ja -koko eri käyttötarkoituksiin

Paperityyppi	Paperikoko		Käyttö		
			Kopiointi	Photo Capture	Tulostin
Irtoarkki	A4	210 × 297 mm	Kyllä	Kyllä	Kyllä
	Letter	216 × 279 mm	Kyllä	Kyllä	Kyllä
	Legal	216 × 356 mm	Kyllä	–	Kyllä
	Executive	184 × 267 mm	–	–	Kyllä
	JIS B5	182 × 257 mm	–	–	Kyllä
	A5	148 × 210 mm	Kyllä	–	Kyllä
	A6	105 × 148 mm	–	–	Kyllä
Kortit	Valokuva	10 × 15 cm	Kyllä	Kyllä	Kyllä
	Valokuva L	89 × 127 mm	–	–	Kyllä
	Valokuva 2L	13 × 18 cm	–	Kyllä	Kyllä
	Index Card	127 × 203 mm	–	–	Kyllä
	Postikortti 1	100 × 148 mm	–	–	Kyllä
	Postikortti 2 (kaksios.)	148 × 200 mm	–	–	Kyllä
Kirjekuoret	C5-kirjekuoret	162 × 229 mm	–	–	Kyllä
	DL-kirjekuoret	110 × 220 mm	–	–	Kyllä
	COM-10	105 × 241 mm	–	–	Kyllä
	Monarch	98 × 191 mm	–	–	Kyllä
	JE4-kirjekuoret	105 × 235 mm	–	–	Kyllä
Piirtoheitinkalvot	A4	210 × 297 mm	Kyllä	–	Kyllä
	Letter	216 × 279 mm	Kyllä	–	Kyllä

**Paperin paino, paksuus ja kapasiteetti**

Paperityyppi		Paino	Paksuus	Arkkeja
Irtoarkki	Tavallinen paperi	64 - 120 g/m <sup>2</sup>	0,08 - 0,15 mm	100 <sup>1</sup>
	Mustesuihkupaperi	64 - 200 g/m <sup>2</sup>	0,08 - 0,25 mm	20
	Kiiltävä paperi	Korkeintaan 220 g/m <sup>2</sup>	Korkeintaan 0,25 mm	20 <sup>2</sup>
Kortit	Valokuvakortti	Korkeintaan 220 g/m <sup>2</sup>	Korkeintaan 0,25 mm	20 <sup>2</sup>
	Index Card	Korkeintaan 120 g/m <sup>2</sup>	Korkeintaan 0,15 mm	30
	Postikortti	Korkeintaan 200 g/m <sup>2</sup>	Korkeintaan 0,23 mm	30
Kirjekuoret		75 - 95 g/m <sup>2</sup>	Korkeintaan 0,52 mm	10
Piirtoheitinkalvot		–	–	10

<sup>1</sup> Korkeintaan 50 arkkia Legal-kokoista 80 g/m<sup>2</sup>-paperia.  
Korkeintaan 100 arkkia A4 80 g/m<sup>2</sup>-paperia

<sup>2</sup> Käytä valokuvapaperikasettia Valokuva 100 × 150 mm tai Valokuva L -paperille.  
(Katso *Valokuvapaperin asettaminen* sivulla 17.)

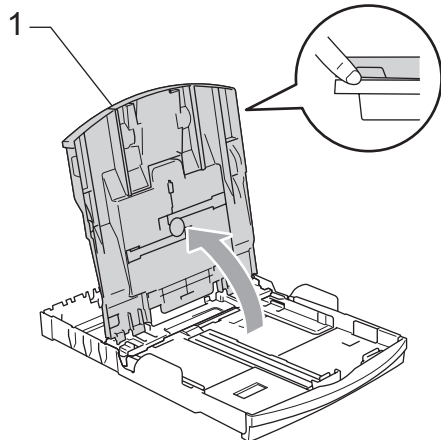
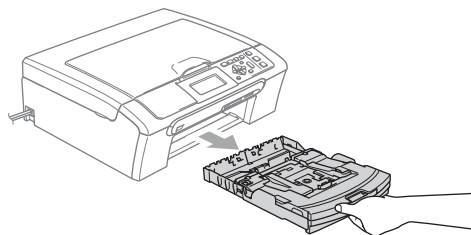
# Paperin ja muun tulostusmateriaalin asettaminen



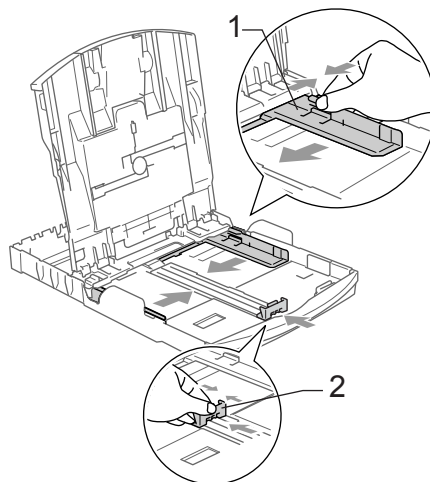
## Vinkki

Tulostaaksesi Valokuva L - tai 100 x 150 mm -paperille on valittava valokuvapaperikasetti. (Katso *Valokuvapaperin asettaminen* sivulla 17.)

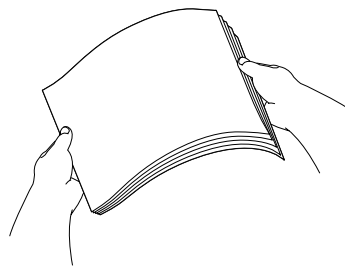
- 1 Jos paperituen läppä on auki, sulje se ja vedä sitten paperikasetti kokonaan ulos laitteesta. Nosta paperin luovutusalustan kantta (1).



- 2 Paina ja siirrä paperin sivuohjaimia (1) sekä paperin pituusohjainta (2), ja säädä ne paperikoon mukaan.



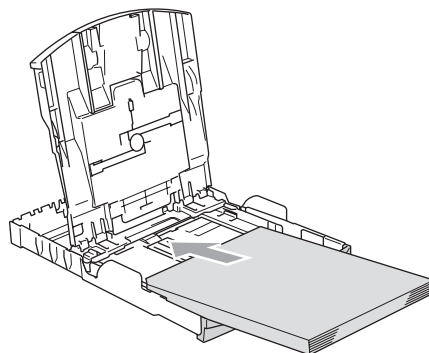
- 3 Vältä paperin juuttuminen ja syöttövirheet leyhyttämällä paperit.



## Vinkki

Varmista, että paperi ei ole käpristynyt.

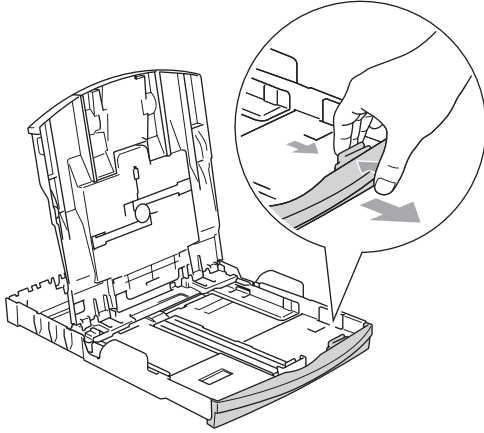
- 4 Aseta paperit varovasti paperikasettiin tulostuspuoli alaspäin ja yläreuna ensin. Tarkista, että paperi on paperikasetissa tasaisesti.



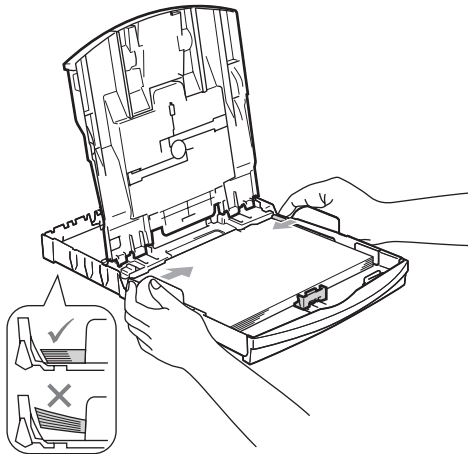


**Vinkki**

Jos käytät Legal-paperikokoa, paina yleisohjaimen vapautuspainiketta ja pidä sitä painettuna samalla, kun vedät paperikasetin etureunaa ulospäin.

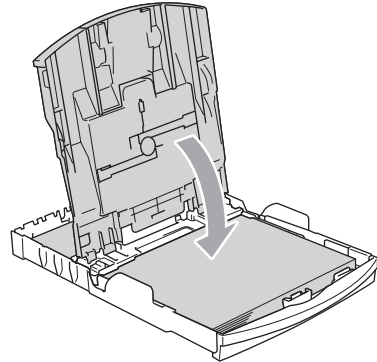


- 5 Säädä paperin sivuohjaimia paperia vasten varovasti molemmin käsin. Varmista, että paperin sivuohjaimet koskettavat paperin reunoja.

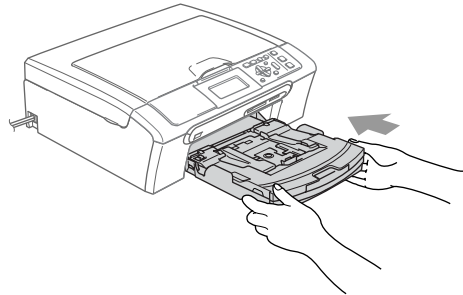
**Vinkki**

Varo työntämästä paperia liian syväälle, sillä se saattaa taipua kasetin takaosassa ja aiheuttaa syöttöhäiriöitä.

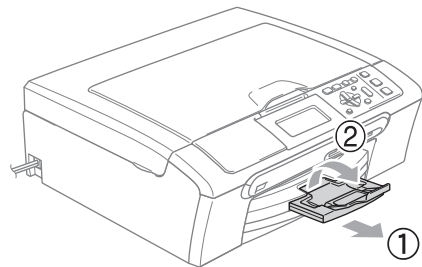
- 6 Sulje luovutusalustan kansi.



- 7 Työnnä paperikasetti hitaasti takaisin kokonaan laitteeseen.



- 8 Samalla, kun pidät paperikasettia paikoillaan, vedä paperituesta (1), kunnes se naksahtaa, ja avaa paperituen läppä (2).

**Vinkki**

Älä käytä paperituen läppää Legal-paperin kanssa.

## Kirjekuorien ja postikorttien asettaminen

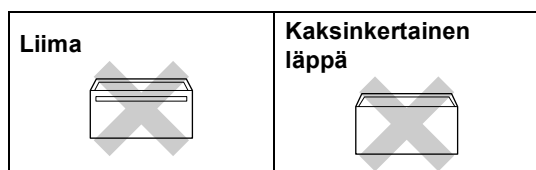
### Kirjekuorista

- Käytä kirjekuoria, jotka painavat 75 - 95 g/m<sup>2</sup>.
- Joidenkin kirjekuorien marginaalit on asetettava sovellusohjelmassa. Tee testitulostus ennen varsinaista tulostusta.

### ! HUOMAUTUS

ÄLÄ käytä mitään seuraavista kirjekuorityypeistä, sillä ne aiheuttavat paperin syöttöongelmia:

- pussikirjekuoria
- kohokuvioisia kirjekuoria
- kirjekuoria, joissa on liittimiä
- kirjekuoria, joiden sisäpuolelle on painettu tekstiä tai kuvia.



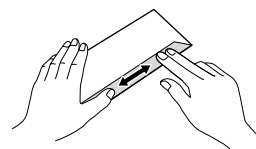
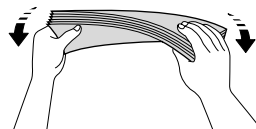
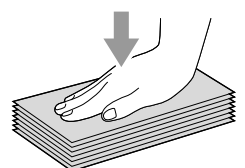
Joskus voi ilmetä paperinsyöttöongelmia käyttämiesi kirjekuorien paksuuden, koon tai läpän muodon vuoksi.

## Kirjekuorien ja postikorttien asettaminen

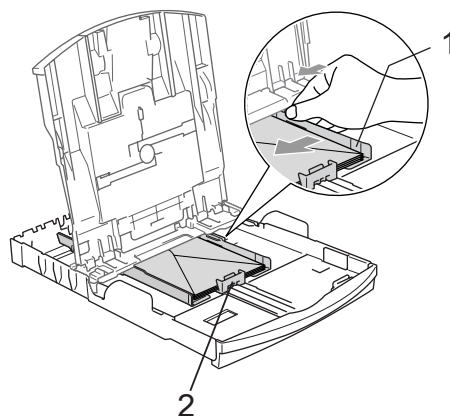
- 1 Ennen kuin asetat kirjekuoret tai postikortit kasettiin, paina niiden kulmat ja sivut mahdollisimman litteiksi.

### Vinkki

Jos useampi kirjekuori lähtee liikkeelle yhtä aikaa, yritä uudelleen asettamalla paperikasettiin yksi kirjekuori kerrallaan.

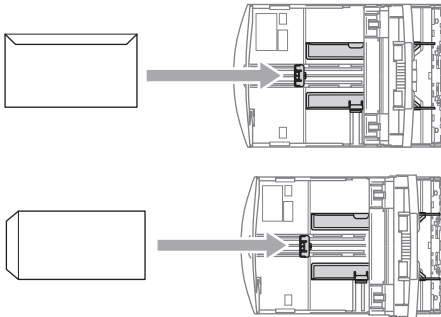


- 2 Aseta kirjekuoret tai postikortit paperikasettiin osoitepuoli alaspäin ja yläreuna edellä, kuten kuvassa on esitetty. Paina ja siirrä paperin sivuohjaimia (1) sekä paperin pituusohjainta (2) kirjekuorien tai postikorttien koon mukaan.



## Jos kirjekuorille tulostamisessa on ongelmia, kokeile seuraavia toimenpiteitä:

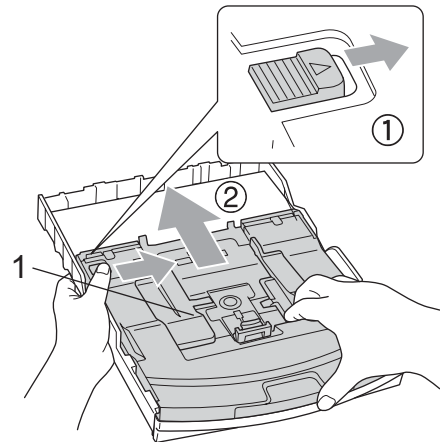
- 1 Avaa kirjekuoren läppä.
- 2 Varmista, että avattu läppä on joko kirjekuoren sivulla tai takareunassa tulostuksen aikana.
- 3 Säädä paperikoko ja marginaalit käyttämässäsi sovellusohjelmassa.



## Valokuvapaperin asettaminen

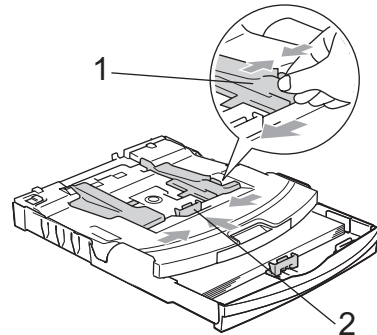
Käytä luovutusalustan kannen päälle koottua valokuvapaperikasettia tulostamaan valokuvia 100 ×150 mm - ja Valokuva L - kokoisille papereille. Kun käytät valokuvapaperikasettia, sinun ei tarvitse poistaa paperit alla olevasta paperikasetista.

- 1 Paina valokuvapaperikasetin vapautuspainiketta vasemman käden peukalolla ja työnnä valokuvapaperikasettia taaksepäin, kunnes se naksahtaa valokuvien tulostusasentoon.



### 1 Valokuvapaperikasetti

- 2 Paina ja siirrä paperin sivuohjaimia (1) sekä paperin pituusohjainta (2), ja säädä ne paperikoon mukaan.

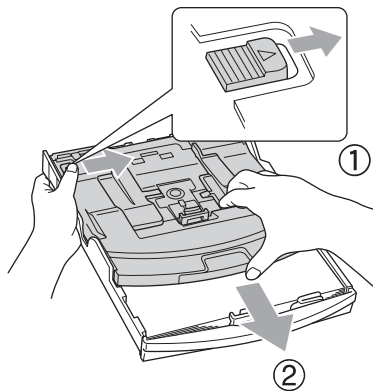


- 3 Aseta valokuvapaperia valokuvapaperikasettiin ja säädä paperin sivuohjaimet varovasti paperin mukaan. Varmista, että paperin sivuohjaimet koskettavat paperin reunoja.

 **Vinkki**

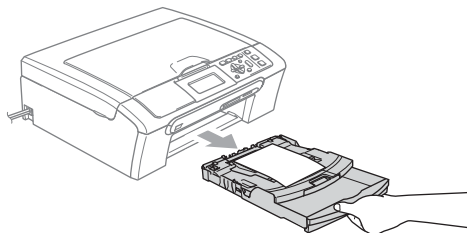
- Varo työntämästä paperia liian syvälle, sillä se saattaa taipua kasetin takaosassa ja aiheuttaa syöttöhäiriöitä.
- Varmista, että paperi ei ole käpristynyt.

- 4 Kun olet tulostanut valokuvat, palauta valokuvapaperikasetti takaisin normaaliin tulostusasentoon. Paina valokuvapaperikasetin vapautuspainiketta vasemman käden peukalolla ja vedä valokuvapaperikasettia eteenpäin, kunnes se naksahtaa.



## Pienten tulosteiden poistaminen laitteesta

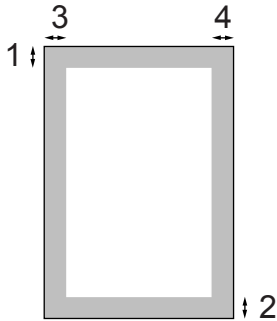
Kun laite tulostaa pienen paperin luovutusalustalle, et ehkä pääse siihen käsiksi. Varmista, että tulostus on valmis ja vedä paperikasetti kokonaan ulos laitteesta.



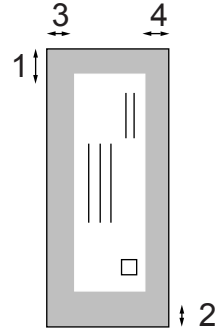
## Tulostusalue

Tulostusalue riippuu käytettävän sovelluksen asetuksista. Alla olevat luvut osoittavat arkkien ja kirjekuorien tulostusalueen ulkopuoliset osat. Laite voi tulostaa tummennetut alueet vain, kun Reunaton tulostus on käytettävissä ja käytössä.

### Irtoarkit



### Kirjekuoret



	Yläosa (1)	Alaosa (2)	Vasen (3)	Oikea (4)
Irtoarkki	3 mm	3 mm	3 mm	3 mm
Kirjekuoret	12 mm	24 mm	3 mm	3 mm



### Vinkki

Reunatonta tulostusta ei voi käyttää kirjekuorien kanssa.

## Paperiasetukset

### Paperityyppi

---

Saat parhaimman tulostuslaadun, kun määrität laitteen sille paperityypille, jota käytät.

- 1 Paina **Menu**.
- 2 Valitse **Yleiset aset.** painamalla **▲** tai **▼**.  
Paina **OK**.
- 3 Valitse **Paperityyppi** painamalla **▲** tai **▼**.
- 4 Valitse **Tavall. paperi**, **Mustesuihkupap.**, **Brother-valokuva**, **Muu valokuva** tai **Kalvo** painamalla **◀** tai **▶**.  
Paina **OK**.
- 5 Paina **Stop/Exit**.



#### Vinkki

---

Laitte syöttää tulostetut arkit tekstipuoli ylöspäin laitteen edessä olevalle luovutuslaskulle. Kun tulostat piirtoheitinkalvoille tai kiiltävälle paperille, poista jokainen arkki alustalta heti tulostuksen jälkeen. Näin vältät tekstin tahraantumisen ja paperitukokset.

---

## Paperikoko

---

Kopioitaessa tai tulostettaessa voidaan käyttää viittä eri paperikokoa: A4, Letter, Legal, A5 ja 100 ×150 mm. Kun laitteeseen asetettava paperikoko muutetaan, on samalla muutettava myös paperikoon asetusta.

- 1 Paina **Menu**.
- 2 Valitse **Yleiset aset.** painamalla **▲** tai **▼**.  
Paina **OK**.
- 3 Valitse **Paperikoko** painamalla **▲** tai **▼**.
- 4 Valitse **A4**, **Letter**, **Legal**, **A5** tai **100×150mm** painamalla **◀** tai **▶**.  
Paina **OK**.
- 5 Paina **Stop/Exit**.

## Nestekidenäyttö

### Nestekidenäytön kontrasti

Voit parantaa näytön tarkkuutta ja eloisuutta säätämällä kontrastia. Jos nestekidenäytön teksti ei erotu kunnolla, kontrastia kannattaa muuttaa.

- 1 Paina **Menu**.
- 2 Valitse **Yleiset aset.** painamalla ▲ tai ▼.  
Paina **OK**.
- 3 Valitse **Näytön asetus** painamalla ▲ tai ▼.  
Paina **OK**.
- 4 Valitse **Näytön kontr.** painamalla ▲ tai ▼.
- 5 Valitse **Vaalea, Keski tai Tumma** painamalla ◀ tai ▶.  
Paina **OK**.
- 6 Paina **Stop/Exit**.

## Taustavalon kirkkauden asettaminen

Jos nestekidenäytön teksti ei erotu kunnolla, kirkkautta kannattaa parantaa.

- 1 Paina **Menu**.
- 2 Valitse **Yleiset aset.** painamalla ▲ tai ▼.  
Paina **OK**.
- 3 Valitse **Näytön asetus** painamalla ▲ tai ▼.  
Paina **OK**.
- 4 Valitse **Taustavalo** painamalla ▲ tai ▼.
- 5 Valitse **Vaalea tai Tumma** painamalla ◀ tai ▶.  
Paina **OK**.
- 6 Paina **Stop/Exit**.

## Taustavalon himmennysajastimen asettaminen

---

Voit asettaa ajan, jonka nestekidenäytön taustavalo pysyy päällä viimeisen näppäimen painamisen jälkeen.

- 1 Paina **Menu**.
- 2 Valitse **Yleiset aset.** painamalla ▲ tai ▼.  
Paina **OK**.
- 3 Valitse **Näytön aset.** painamalla ▲ tai ▼.  
Paina **OK**.
- 4 Valitse **Himm. ajastin** painamalla ▲ tai ▼.
- 5 Valitse **10sek, 20sek, 30sek** tai **Ei** painamalla ◀ tai ▶.  
Paina **OK**.
- 6 Paina **Stop/Exit**.

## Sammutusajastimen asettaminen

---

Voit asettaa ajan, jonka nestekidenäyttö pysyy päällä viimeisen näppäimen painamisen jälkeen. Tämä on virransäästöominaisuus. Laite voi tulostaa ja skannata tietokoneelta, kun nestekidenäyttö on pois päältä.

- 1 Paina **Menu**.
- 2 Valitse **Yleiset aset.** painamalla ▲ tai ▼.  
Paina **OK**.
- 3 Valitse **Näytön aset.** painamalla ▲ tai ▼.  
Paina **OK**.
- 4 Valitse **Samm. ajastin** painamalla ▲ tai ▼.
- 5 Valitse **1min, 2min, 3min, 5min, 10min, 30min** tai **Ei** painamalla ◀ tai ▶.  
Paina **OK**.
- 6 Paina **Stop/Exit**.



### Vinkki

---

Kun näyttö on sammutettu, se kytkeytyy takaisin päälle mitä tahansa näppäintä painamalla.

---





# Kopiointi

---

Kopiointi

24

## Kopioiminen

### Yhden kopion ottaminen

- 1 Aseta asiakirja.
- 2 Paina **Mono Start** tai **Colour Start**.

### Useiden kopioiden ottaminen

Voit ottaa enintään 99 kopiota.

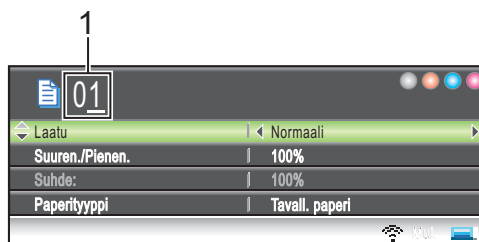
- 1 Aseta asiakirja.
- 2 Paina toistuvasti **+** tai **-** kunnes kopiomäärä on haluamasi (korkeintaan 99).
- 3 Paina **Mono Start** tai **Colour Start**.

### Kopiointin lopettaminen

Lopeta kopiointi painamalla **Stop/Exit**.

## Kopiointiasetukset

Voit muuttaa kopiointiasetuksia oletusnäytöstä. Näytössä on:



#### 1 Kopiomäärä

Näppäile kopiomäärä painamalla useita kertoja **+**- tai **-**-näppäintä.

Selaa kopiointiasetusten valikossa painamalla **▲**- tai **▼**-näppäintä.

- Laatu (Katso sivu 25.)
- Suuren./Pienen. (Katso sivu 25.)
- Paperityyppi (Katso sivu 28.)
- Paperikoko (Katso sivu 28.)
- Kirkkaus (Katso sivu 27.)
- Kontrasti (Katso sivu 27.)
- Säädä PUNAINEN (Katso sivu 27.)
- Säädä VIHREÄ (Katso sivu 27.)
- Säädä SININEN (Katso sivu 27.)
- Sivun asettelu (Katso sivu 26.)
- Aseta uusi olet. (Katso sivu 28.)
- Tehdasasetukset (Katso sivu 28.)

Kun haluamasi valinta on korostettuna, paina **OK**.

Voit vaihtaa kopiointiasetuksia väliaikaisesti seuraavaa tehtävää varten.

Laite palaa takaisin oletusasetuksiin 1 minuutin kuluttua.

Kun olet valinnut asetukset, paina **Mono Start** tai **Colour Start**.

Jos haluat valita muita asetuksia, paina ▲ tai ▼.



### Vinkki

Voit tallentaa useimmin käyttämäsi asetukset oletusasetuksiksi. Asetukset ovat voimassa, kunnes ne muutetaan uudelleen. (Katso *Muutosten asettaminen uusiksi oletusasetuksiksi* sivulla 28.)

## Kopiointinopeuden ja laadun muuttaminen

Voit valita kopiolaadun. Tehdasasetus on Normaali.

Nopea	Kopiointi on nopeaa ja musteenkulutus vähäisintä. Tätä asetusta käyttämällä säästät aikaa (sopii oikoluettaville asiakirjoille, pitkille asiakirjoille tai suurien kopiomäärien tulostamiseen).
Normaali	Tämä on suositeltu asetusta tavallisia tulosteita varten. Hyvä kopiointilaatu ja tarkoituksenmukainen kopiointinopeus.
Paras	Asetus sopii valokuvien ja muiden tarkkuutta vaativien kuvien kopiointiin. Erottelukyky on paras ja nopeus hitain.

- 1 Aseta asiakirja.
- 2 Syötä haluamasi kopiomäärä.
- 3 Valitse Laatu painamalla ▲ tai ▼.
- 4 Valitse Nopea, Normaali tai Paras painamalla ◀ tai ▶. Paina OK.
- 5 Ellet halua muuttaa muita asetuksia, paina Mono Start tai Colour Start.

## Kopioidun kuvan suurentaminen tai pienentäminen

Voit valita suurennus- tai pienennys-suhteen.

- 1 Aseta asiakirja.
- 2 Syötä haluamasi kopiomäärä.
- 3 Valitse Suuren./Pienen. painamalla ▲ tai ▼.
- 4 Tee jokin seuraavista.
  - Valitse haluamasi suurennus- tai pienennys-suhte painamalla ◀ tai ▶. Paina OK.
  - Valitse Mukau. (25-400%) painamalla ◀ tai ▶. Paina OK ja + tai - ja valitse suurennus- tai pienennys-suhte väliiltä 25% - 400%. Paina OK.

50%
69% A4→A5
78% LGL→LTR
83% LGL→A4
93% A4→LTR
97% LTR→A4
100%*
104% EXE→LTR
142% A5→A4
186% 10x15cm→LTR
198% 10x15cm→A4
200%
Mukau. (25-400%)

- 5 Ellet halua muuttaa muita asetuksia, paina Mono Start tai Colour Start.



### Vinkki

Sivunasettelutoiminnot eivät ole käytettävissä Suuren./Pienen.-asetusten kanssa.

## Usean sivun kopiointi yhdelle (N in 1) ja julistekopiointi (sivunasettelu)

Useita sivuja yhdelle kopiointi (N in 1) säästää paperia, koska voit kopioida 2 - 4 sivua yhdelle sivulle.

Voit tehdä myös julisteen. Kun käytät julistekokoa, laite jakaa asiakirjan moneen osaan ja suurentaa ne, jotta voit koota niistä julisteen.

### Tärkeää

- Varmista, että paperikooksi on asetettu A4, Legal tai Letter.
- Et voi käyttää Suuren./Pienen.-asetusta Useita sivuja yhdelle -kopiointissa tai julistetoimintojen kanssa.
- Jos tuotat useita värikopioita kerralla, N in 1 -kopiointi ei ole käytettävissä.
- (P) tarkoittaa pystysuuntaa ja (V) vaakasuuntaa.
- Voit tehdä kerrallaan vain yhden julistekopion.

- 1 Aseta asiakirja.
- 2 Syötä kopioiden lukumäärä.
- 3 Valitse Sivun asettelu painamalla ▲ tai ▼.
- 4 Valitse Ei (1 in 1), 2 in 1 (P), 2 in 1 (V), 4 in 1 (P), 4 in 1 (V) tai Juliste (3 x 3) painamalla ◀ tai ▶. Paina OK.
- 5 Ellet halua muuttaa muita asetuksia, paina **Mono Start** tai **Colour Start** ja skannaa sivu. Jos olet tekemässä julistetta, laite skannaa sivut ja aloittaa tulostuksen.
- 6 Kun laite on skannanut sivun, paina + (Kyllä) ja skannaa seuraava sivu.

- 7 Aseta seuraava sivu valotustasolle. Paina OK. Toista vaiheet 6 ja 7 kunkin sivun kohdalla.

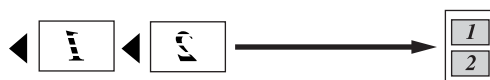
- 8 Kun kaikki sivut on skannattu, lopeta painamalla - (Ei).

**Aseta asiakirja tekstipuoli alaspäin alla olevien kuvien suuntaisesti.**

#### ■ 2 in 1 (P)



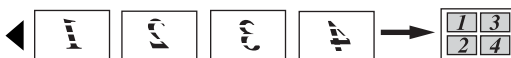
#### ■ 2 in 1 (V)



#### ■ 4 in 1 (P)

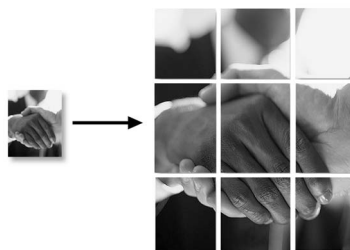


#### ■ 4 in 1 (V)



#### ■ Julis. (3 x 3)

Voit tehdä valokuvasta julistekokoisen kopion.



## Kirkkauden, kontrastin ja värin säätäminen

### Kirkkaus

Voit tummentaa tai vaalentaa kopioita säätämällä kopion kirkkautta.

- 1 Aseta asiakirja.
- 2 Syötä haluamasi kopiomäärä.
- 3 Valitse **Kirkkaus** painamalla ▲ tai ▼.
- 4 Kopio vaalenee tai tummenee painamalla ◀ tai ▶. Paina **OK**.
- 5 Ellet halua muuttaa muita asetuksia, paina **Mono Start** tai **Colour Start**.

### Kontrasti

Voit parantaa kuvan tarkkuutta ja eloisuutta säätämällä kontrastia.

- 1 Aseta asiakirja.
- 2 Syötä haluamasi kopiomäärä.
- 3 Valitse **Kontrasti** painamalla ▲ tai ▼.
- 4 Muuta kontrastia painamalla ◀ tai ▶. Paina **OK**.
- 5 Ellet halua muuttaa muita asetuksia, paina **Mono Start** tai **Colour Start**.

### Värikylläisyys

- 1 Aseta asiakirja.
- 2 Syötä haluamasi kopiomäärä.
- 3 Valitse **Säädä PUNAINEN**, **Säädä VIHREÄ** tai **Säädä SININEN** painamalla ▲ tai ▼.
- 4 Muuta värikylläisyyttä painamalla ◀ tai ▶. Paina **OK**.
- 5 Tee jokin seuraavista:
  - Jos haluat muuttaa toisen värin värikylläisyyden, siirry vaiheeseen ③.
  - Ellet halua muuttaa muita asetuksia, paina **Mono Start** tai **Colour Start**.

## Paperiasetukset

### Paperityyppi

Jos kopioit erikoispaperille, valitse asetuksista kyseinen paperityyppi, jotta saat parhaan tulostuslaadun.

- 1 Aseta asiakirja.
- 2 Syötä haluamasi kopiomäärä.
- 3 Valitse Paperityyppi painamalla ▲ tai ▼.
- 4 Valitse Tavall. paperi, Mustesuihkupap., Brother-valokuva, Muu valokuva tai Kalvo painamalla ◀ tai ▶. Paina **OK**.
- 5 Ellet halua muuttaa muita asetuksia, paina **Mono Start** tai **Colour Start**.

### Paperikoko

Jos kopioit muulle kuin A4-paperille, sinun on vaihdettava paperikoon asetukset.

Voit kopioida vain A4-, Legal-, Letter- ja A5-kokoiselle paperille tai valokuvakorteille [100 mm (lev.) × 150 mm (kork.)].

- 1 Aseta asiakirja.
- 2 Syötä haluamasi kopiomäärä.
- 3 Valitse Paperikoko painamalla ▲ tai ▼.
- 4 Valitse A4, Letter, Legal, A5 tai 100x150mm painamalla ◀ tai ▶. Paina **OK**.
- 5 Ellet halua muuttaa muita asetuksia, paina **Mono Start** tai **Colour Start**.

## Muutosten asettaminen uusiksi oletusasetuksiksi

Voit tallentaa useimmin käyttämäsi kopiointiasetukset Laatu, Paperityyppi, Kirkkaus, Kontrasti, Säädä PUNAINEN, Säädä VIHREÄ ja Säädä SININEN asettamalla ne oletusasetuksiksi. Asetukset ovat voimassa, kunnes ne muutetaan uudelleen.

- 1 Valitse uusi asetetus painamalla ▲ tai ▼. Paina **OK**. Toista tämä vaihe muille muutettaville asetuksille.
- 2 Kun asetukset on muutettu, valitse Aseta uusi olet. painamalla ▲ tai ▼. Paina **OK**.
- 3 Valitse **Kyllä** painamalla + .
- 4 Paina **Stop/Exit**.

## Kaikkien asetusten palauttaminen tehdasasetuksiin

Voit palauttaa kaikki muuttamasi asetukset tehdasasetuksiin. Asetukset ovat voimassa, kunnes ne muutetaan uudelleen.

- 1 Valitse Tehdasasetukset painamalla ▲ tai ▼. Paina **OK**.
- 2 Valitse **Kyllä** painamalla + .
- 3 Paina **Stop/Exit**.



# Suora valokuvatulostus

---

<b>Valokuvien tulostus muistikortilta tai USB-muistitikulta</b>	<b>30</b>
<b>Valokuvien tulostaminen kamerasta</b>	<b>47</b>

# Valokuvien tulostus muistikortilta tai USB-muistitikulta

## PhotoCapture Center™ -toiminnot

### Valokuvien tulostus muistikortilta tai USB -muistitikulta ilman tietokonetta

Voit tulostaa valokuvia suoraan digitaalikamerasta tai USB-muistitikulta, vaikka laitetta ei olisi kytketty tietokoneeseen. (Katso *Kuvien tulostaminen* sivulla 33.)

### Skannaus muistikortille tai USB-muistikkuun ilman tietokonetta

Voit skannata asiakirjoja ja tallentaa ne suoraan muistikortille tai USB-muistikkuun. (Katso *Skannaus muistikorttiin tai USB-muistitikkuun* sivulla 45.)

### PhotoCapture Center™ - toiminnon käyttäminen tietokoneelta

Voit käyttää laitteen etuosan korttipaikkaan asetettua muistikorttia tai USB-muistitikku tietokoneelta käsin.

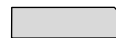
(Katso *PhotoCapture Center™* (Windows®) tai *Etäasetus & PhotoCapture Center™* (Macintosh®) Ohjelmiston käyttöoppaasta CD-ROM-levyllä.)

## Muistikortin tai USB -muistitikun käyttäminen

Brother-laitteessa on media-asetat (korttipaikat), jotka sopivat seuraaville suosituille digitaalikamerakorteille: CompactFlash®, Memory Stick®, Memory Stick Pro™, SecureDigital, MultiMediaCard™, xD-Picture Card™ ja USB-muistitikut.



CompactFlash®



Memory Stick®

Memory Stick Pro™

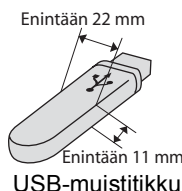


SecureDigital



xD-Picture Card™

MultiMediaCard™



USB-muistitikku

- miniSD™-kortteja voidaan käyttää miniSD™-sovittimen avulla.
- Memory Stick Duo™ -korttia voidaan käyttää Memory Stick Duo™ -sovittimen avulla.
- Memory Stick Pro Duo™ -korttia voidaan käyttää Memory Stick Pro Duo™ -sovittimen avulla.
- Sovittimet eivät kuulu laitteen toimitukseen. Kysy sovittimia niitä myyvistä liikkeistä.

PhotoCapture Center™ -toiminnolla voit tulostaa valokuvia digitaalikamerasta laadukkaalla, valokuvatasoisella erottelukyvyllä.



## Muistikorttien tai USB-muistitikun kansiorakenne

Laite on suunniteltu yhteensopivaksi nykyaikaisten digitaalikameroiden kuvatiedostojen ja muistikorttien kanssa. Lue kuitenkin alla olevat ohjeet virheiden välttämiseksi:

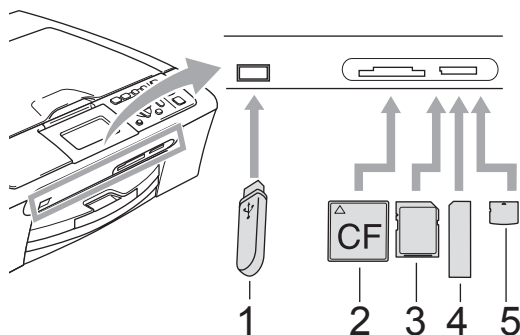
- Kuvatiedostotyyppin tunnisteiden on oltava .JPG. (Muiden kuvatiedostotyyppien tunnisteita, kuten .JPEG, .TIF, .GIF jne. ei tunnisteta.)
- PhotoCapture Center™ -tulostus on suoritettava erillään PhotoCapture Center™ -toiminnoista tietokonetta käyttäen. (Samanaikaista toimintaa ei tueta.)
- IBM Microdrive™ ei ole yhteensopiva tämän laitteen kanssa.
- Laite voi lukea jopa 999 tiedostoa yhdeltä muistikortilta tai USB-muistitikulta.
- Tyypin II CompactFlash®-kortteja ei tueta.
- Tämä laite tukee xD-Picture Card™ Type M/Type H -mediakorttia.
- Tämä tuote tukee SecureDigital High Capacity -muistikorttia.
- Muistikortin DPOF-tiedoston on oltava oikeassa muodossa. (Katso *DPOF-tulostus* sivulla 40.)

Ota huomioon seuraavaa:

- KUN VALUETTELOA tai KUVAA tulostettaessa PhotoCapture Center™ tulostaa kaikki oikeantyyppiset kuvat, vaikka jokin niistä olisikin vahingoittunut. Vahingoittuneen kuvan osa saatetaan tulostaa. Vahingoittunutta kuvaa ei tulosteta.
- (muistikorttien käyttäjät)  
Laitteesi on suunniteltu lukemaan digitaalikameran alustamia muistikortteja. Kun digitaalikamera alustaa muistikortin, se luo sille erityisen kansion, johon se kopioi kuvatiedostot. Jos joudut muokkaamaan tietokoneella muistikorttiin tallennettuja kuvatiedostoja, suosittelemme, ettet muuta digitaalikameran luomaa kansiojärjestelmää. Kun tallennat uusia tai muutettuja kuvatiedostoja muistikortille, suosittelemme käyttämään samaa kansiota, johon digitaalikamerasikin tallentaa kuvat. Jollei tiedostoja tallenneta samaan kansioon, laite ei ehkä pysty lukemaan tiedostoa tai tulostamaan kuvaa.
- (USB-muistitikun käyttäjät)  
Tämä laite tukee USB-muistitikkuja, jotka on alustettu Windows®-käyttöjärjestelmässä.

## Näin pääset alkuun

Aseta muistikortti tai USB-muistitikku oikeaan korttipaikkaan.

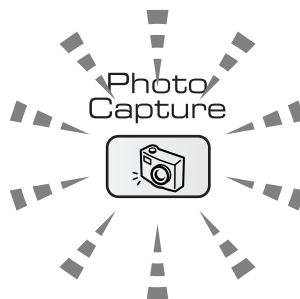


- 1 **USB-muistitikku**
- 2 **CompactFlash®**
- 3 **SecureDigital ja MultiMediaCard™**
- 4 **Memory Stick® ja Memory Stick Pro™**
- 5 **xD-Picture Card™**

### ! HUOMAUTUS

USB-suoraliitäntä tukee vain USB -muistitikkuja, Pict Bridge -yhteensopivaa kameraa tai digitaalikameraa, joka käyttää USB-massamuististandardia. Mitään muuta USB-laitetta ei tueta.

**PhotoCapture**-näppäimen merkkivalot:



- Kun **PhotoCapture**-merkkivalo on päällä, muistikortti tai USB-muistitikku on asetettu asianmukaisesti.
- Kun **PhotoCapture**-merkkivalo on pois päältä, muistikorttia tai USB-muistitikkuja ei ole asetettu asianmukaisesti.
- Kun **PhotoCapture**-merkkivalo vilkkuu, muistikortilta tai USB-muistitikulta luetaan tai sille kirjoitetaan.

### ! HUOMAUTUS

ÄLÄ irrota virtajohtoa, muistikorttia tai USB-muistitikkuja media-asemasta (korttipaikasta) tai USB-suoraliitännästä, kun laite lukee muistikortilta tai USB-muistitikulta tai kirjoittaa sille (**PhotoCapture**-näppäin vilkkuu). **Tiedot saattavat kadota tai kortti vahingoittua.**

Laite pystyy lukemaan vain yhtä laitetta kerrallaan, joten älä käytä muita kortteja samanaikaisesti.

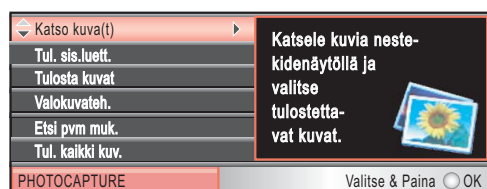
## PhotoCapture-tilaan siirtyminen

Kun olet asettanut muistikortin tai USB-muistitikun paikoilleen, paina



**PhotoCapture**-näppäimen. Se syttyy vihreänä.

Näytössä on:



Selaa PhotoCapture-näppäimen valintoja painamalla ▲ tai ▼.

- Katso kuva(t) (Katso sivu 33.)
- Tul. sis.luett. (Katso sivu 34.)
- Tulosta kuvat (Katso sivu 34.)
- Valokuvateh. (Katso sivu 35.)
- Etsi pvm muk. (Katso sivu 38.)
- Tul. kaikki kuv. (Katso sivu 39.)
- Diaesitys (Katso sivu 39.)
- Trimmaus (Katso sivu 40.)



### Vinkki

Jos digitaalikamerasi tukee DPOF-tulostusta, katso *DPOF-tulostus* sivulla 40.

Kun haluamasi valinta on korostettuna, paina **OK**.

## Kuvien tulostaminen

### Katso kuva(t)

Valokuvia voi esikatsella nestekidenäytöllä ennen niiden tulostamista. Jos kuvatiedostot ovat suuria, kuvien näyttämisen välillä saattaa olla viive.

- 1 Varmista, että asetat muistikortin tai USB-muistitikun oikeaan korttipaikkaan. Paina (**PhotoCapture**).
- 2 Valitse **Katso kuva(t)** painamalla ▲ tai ▼. Paina **OK**.
- 3 Valitse valokuva painamalla ◀ tai ▶.
- 4 Syötä kopiomäärä painamalla useita kertoja +- tai --näppäintä.
- 5 Toista vaiheet 3 ja 4, kunnes kaikki kuvat on valittu.
- 6 Kun olet valinnut kaikki kuvat, tee jompikumpi seuraavista:
  - Paina **OK** ja muuta tulostusasetuksia. (Katso sivu 41.)
  - Ellet halua muuttaa asetuksia, tulosta painamalla **Colour Start**.

## Sisällysluettelon tulostus (pikkukuvat)

PhotoCapture Center™ numeroi kuvat (esimerkiksi No.1, No.2, No.3 jne.).



→ No.1  
DEI.JPG

01.01.2006  
100KB

PhotoCapture Center™ käyttää näitä numeroita kunkin kuvan tunnistamiseen. Voit tulostaa pikkukuvasivun (kuvaluettelon, jossa kullakin rivillä on 5 kuvaa). Tämä toiminto näyttää kaikki muistikortille tai USB-muistikkuun tallennetut kuvat.



### Vinkki

Vain tiedostonimet, joissa on korkeintaan 8 merkkiä, tulostetaan oikein luetteloarkille.

- 1 Varmista, että asetat muistikortin tai USB-muistitikun oikeaan korttipaikkaan.  
Paina  (PhotoCapture).
- 2 Valitse Tul. sis.luett. painamalla ▲ tai ▼.  
Paina OK.

- 3 Valitse paperiasetukset, Paperityyppi tai Paperikoko painamalla ▲ tai ▼.  
Tee jokin seuraavista.

- Jos valitset paperityypin, valitse käyttämäsi paperityyppi, Tavall. paperi, Mustesuihkupap., Brother-valokuva tai Muu valokuva painamalla ◀ tai ▶.

Paina OK.

- Jos valitset paperikoon, valitse käyttämäsi paperikoko A4 tai Letter painamalla ◀ tai ▶.


Paina OK.

- Ellet halua muuttaa asetuksia, siirry vaiheeseen 4.

- 4 Tulosta painamalla Colour Start.

## Valokuvien tulostus

Tulostettavan kuvan numero on tiedettävä ennen tulostamista.

- 1 Varmista, että asetat muistikortin tai USB-muistitikun oikeaan korttipaikkaan.  
Paina  (PhotoCapture).
- 2 Tulosta sisällysluettelo. (Katso Sisällysluettelon tulostus (pikkukuvat) sivulla 34.)
- 3 Valitse Tulosta kuvat painamalla ▲ tai ▼.  
Paina OK.
- 4 Paina painiketta ▲ useita kertoja tulostaaksesi haluamasi kuva sisällysluettelosta (pikkukuvasivulta). Jos haluat valita kaksinumeroisen numeron, paina ▶ ja siirrä kohdistin seuraavaan numeroon. (Esimerkiksi, kun haluta tulostaa kuvan nro 16, näppäile 1 ▶, 6.)  
Paina OK.



### Vinkki

Pienennä kuvan numeroa painamalla ▼.

- 5 Toista vaihe 4, kunnes olet antanut kaikkien tulostettavien kuvien numerot. Esimerkiksi 1, **OK**, 3, **OK**, 6, **OK** tulostaa kuvat 1,3 ja 6.



### Vinkki

Voit syöttää korkeintaan 12 merkkiä (mukaan lukien pilkut) niille kuvanumeroille, jotka haluat tulostaa.


- 6 Kun olet valinnut kaikki kuvien numerot, paina **OK** uudelleen.
- 7 Syötä kopiomäärä painamalla useita kertoja **+**- tai **-**-näppäintä.
- 8 Tee jokin seuraavista:
- Vaihda tulostusasetuksia. (Katso sivu 41.)
  - Ellet halua muuttaa asetuksia, tulosta painamalla **Colour Start**.

## Valokuvatehosteet

Voit muokata valokuvia ja lisätä niihin tehosteita sekä tarkastella niitä nestekidenäyttöllä ennen tulostamista.




### Vinkki

- Kun olet lisännyt kunkin tehosteen, voit suurentaa kuvaa painamalla **Ink Management**. Palaa takaisin alkuperäiseen kokoon painamalla **Ink Management** uudelleen.
- Valokuvatehosteominaisuus perustuu Reallusion, Inc.:n teknologiaan. 

## Automaattinen korjaus

Automaattinen korjaustoiminto on käytettävissä useimpiin valokuviin. Laite valitsee valokuvaan parhaiten sopivan tehoston.

- 1 Varmista, että asetat muistikortin tai USB-muistitikun oikeaan korttipaikkaan. Paina  (**PhotoCapture**).
- 2 Valitse **Valokuvateh.** painamalla **▲** tai **▼**. Paina **OK**.
- 3 Valitse valokuva painamalla **◀** tai **▶**. Paina **OK**.
- 4 Valitse **Automaatt. korjaus** painamalla **▲** tai **▼**. Paina **OK**.
- 5 Paina **OK**, jos et halua muuttaa mitään asetuksia.
- 6 Syötä kopiomäärä painamalla useita kertoja **+**- tai **-**-näppäintä.
- 7 Tee jokin seuraavista.
- Paina **OK** ja muuta tulostusasetuksia. (Katso sivu 41.)
  - Ellet halua muuttaa asetuksia, tulosta painamalla **Colour Start**.




### Vinkki

Jos nestekidenäyttöön tulee Poista p.silmä, poista punasilmäisyys valokuvasta painamalla **▲**.


## Ihonvärin korostus

Ihonvärin korostus sopii parhaiten henkilöiden muotokuvien säätöön. Se löytää valokuvassa olevan ihmisen ihon ja säätää ihonväriä automaattisesti.

- 1 Varmista, että asetat muistikortin tai USB-muistitikun oikeaan korttipaikkaan.  
Paina  (**PhotoCapture**).
- 2 Valitse Valokuvateh. painamalla ▲ tai ▼.  
Paina **OK**.
- 3 Valitse valokuva painamalla ◀ tai ▶.  
Paina **OK**.
- 4 Valitse Korosta ihonväriä painamalla ▲ tai ▼.  
Paina **OK**.
- 5 Tee jokin seuraavista.
  - Paina **OK**, jos et halua muuttaa mitään asetuksia.
  - Säädä tehosteiden tasoa manuaalisesti painamalla ▲ tai ▼.  
Paina **OK**, kun olet lopettanut.
- 6 Syötä kopiomäärä painamalla useita kertoja +- tai -näppäintä.
- 7 Tee jokin seuraavista.
  - Paina **OK** ja muuta tulostusasetuksia. (Katso sivu 41.)
  - Ellet halua muuttaa asetuksia, tulosta painamalla **Colour Start**.

## Maiseman korostus

Maiseman korostus sopii parhaiten maisemavalokuvien säätöön. Se korostaa valokuvan vihreää ja sinistä aluetta siten, että maisema näyttää terävämmältä ja eloisammalta.

- 1 Varmista, että asetat muistikortin tai USB-muistitikun oikeaan korttipaikkaan.  
Paina  (**PhotoCapture**).
- 2 Valitse Valokuvateh. painamalla ▲ tai ▼.  
Paina **OK**.
- 3 Valitse valokuva painamalla ◀ tai ▶.  
Paina **OK**.
- 4 Valitse Korosta maisema painamalla ▲ tai ▼.  
Paina **OK**.
- 5 Tee jokin seuraavista.
  - Paina **OK**, jos et halua muuttaa mitään asetuksia.
  - Säädä tehosteiden tasoa manuaalisesti painamalla ▲ tai ▼.  
Paina **OK**, kun olet lopettanut.
- 6 Syötä kopiomäärä painamalla useita kertoja +- tai -näppäintä.
- 7 Tee jokin seuraavista.
  - Paina **OK** ja muuta tulostusasetuksia. (Katso sivu 41.)
  - Ellet halua muuttaa asetuksia, tulosta painamalla **Colour Start**.

## Punasilmäisyyden poisto


Laitte tunnistaa valokuvista silmät ja poistaa punasilmäisyyden kuvasta.



### Vinkki

Joissakin tapauksissa punasilmäisyyttä ei voi poistaa.

- Kun kuvan kasvot ovat liian pienet.
- Kun kasvot on käännetty liian ylös, alas, vasemmalle tai oikealle.

- 1 Varmista, että asetat muistikortin tai USB-muistitikun oikeaan korttipaikkaan.  
Paina  (**PhotoCapture**).
- 2 Valitse Valokuvateh. painamalla ▲ tai ▼.  
Paina **OK**.
- 3 Valitse valokuva painamalla ◀ tai ▶.  
Paina **OK**.
- 4 Valitse Poista punasilmä painamalla ▲ tai ▼.  
Paina **OK**.
  - Kun Poista punasilmä onnistui, näytetään valokuva tehosteen lisäyksen jälkeen. Säädetty osa näytetään punaisessa kehyksessä.
  - Kun Poista punasilmä ei onnistunut, näytetään Ei pysty havaitsemaan.




### Vinkki

Paina ▲ ja yritä uudelleen Punasilmäisyyden poistoa.

- 5 Syötä kopiomäärä painamalla useita kertoja **OK**- ja +- tai - -näppäintä.
- 6 Tee jokin seuraavista.
  - Paina **OK** ja muuta tulostusasetuksia. (Katso sivu 41.)
  - Ellet halua muuttaa asetuksia, tulosta painamalla **Colour Start**.


## Mustavalkoinen

Voit muuntaa valokuvan mustavalkoiseksi.

- 1 Varmista, että asetat muistikortin tai USB-muistitikun oikeaan korttipaikkaan.  
Paina  (**PhotoCapture**).
- 2 Valitse Valokuvateh. painamalla ▲ tai ▼.  
Paina **OK**.
- 3 Valitse valokuva painamalla ◀ tai ▶.  
Paina **OK**.
- 4 Valitse Yksivärinen painamalla ▲ tai ▼.  
Paina **OK**.
- 5 Syötä kopiomäärä painamalla useita kertoja **OK**- ja +- tai - -näppäintä.
- 6 Tee jokin seuraavista.
  - Paina **OK** ja muuta tulostusasetuksia. (Katso sivu 41.)
  - Ellet halua muuttaa asetuksia, tulosta painamalla **Colour Start**.


## Seepia

Voit muuntaa valokuvan värin seepiaksi.

- 1 Varmista, että asetat muistikortin tai USB-muistitikun oikeaan korttipaikkaan.  
Paina  (**PhotoCapture**).
- 2 Valitse Valokuvateh. painamalla ▲ tai ▼.  
Paina **OK**.
- 3 Valitse valokuva painamalla ◀ tai ▶.  
Paina **OK**.
- 4 Valitse Seepia painamalla ▲ tai ▼.  
Paina **OK**.
- 5 Syötä kopiomäärä painamalla useita kertoja **OK**- ja +- tai - -näppäintä.
- 6 Tee jokin seuraavista.
  - Paina **OK** ja muuta tulostusasetuksia. (Katso sivu 41.)
  - Ellet halua muuttaa asetuksia, tulosta painamalla **Colour Start**.

## Etsi päivämäärän mukaan

Löydät valokuvasi päivämäärän perusteella.

- 1 Varmista, että asetat muistikortin tai USB-muistitikun oikeaan korttipaikkaan.  
Paina  (**PhotoCapture**).
- 2 Valitse Etsi pvm muk. painamalla ▲ tai ▼.  
Paina **OK**.
- 3 Valitse päivämäärä, josta haluat etsiä painamalla ▲ tai ▼.  
Paina **OK**.
- 4 Valitse valokuva painamalla ◀ tai ▶.



### Vinkki


Paina ◀ nähdäksesi vanhemman valokuvan ja ▶ nähdäksesi uudemman valokuvan.

- 5 Syötä kopiomäärä painamalla useita kertoja +- tai - -näppäintä.
- 6 Toista vaiheet 4 ja 5, kunnes kaikki kuvat on valittu.
- 7 Kun olet valinnut kaikki kuvat, tee jompikumpi seuraavista:
  - Paina **OK** ja muuta tulostusasetuksia. (Katso sivu 41.)
  - Ellet halua muuttaa asetuksia, tulosta painamalla **Colour Start**.




## Kaikkien valokuvien tulostus

Voit tulostaa kaikki muistikortin valokuvat.

- 1 Varmista, että asetat muistikortin tai USB-muistitikun oikeaan korttipaikkaan.  
Paina  (**PhotoCapture**).
- 2 Valitse Tul. kaikki kuv. painamalla ▲ tai ▼.  
Paina **OK**.
- 3 Syötä kopiomäärä painamalla useita kertoja +- tai -näppäintä.
- 4 Tee jokin seuraavista:
  - Vaihda tulostusasetuksia. (Katso sivu 41.)
  - Ellet halua muuttaa asetuksia, tulosta painamalla **Colour Start**.

## Diaesitys

Voit katsoa kaikki valokuvat nestekidenäytöllä diaesitystoimintoa käyttämällä. Voit myös valita valokuvan käytön aikana.

- 1 Varmista, että asetat muistikortin tai USB-muistitikun oikeaan korttipaikkaan.  
Paina  (**PhotoCapture**).
- 2 Valitse Diaesitys painamalla ▲ tai ▼.  
Paina **OK**.
- 3 Lopeta diaesitys painamalla **Stop/Exit**.

### Valokuvan tulostus diaesityksen aikana

- 1 Pysäytä yhteen kuvaan painamalla **OK** diaesityksen aikana.
- 2 Syötä kopiomäärä painamalla useita kertoja +- tai -näppäintä.
- 3 Tee jokin seuraavista:
  - Paina **OK** ja muuta tulostusasetuksia. (Katso sivu 41.)
  - Ellet halua muuttaa asetuksia, tulosta painamalla **Colour Start**.


## Trimmaus

Voit säätää kuvan kokoa ja tulostaa kuvasta osan.



### Vinkki

Jos valokuva on liian pieni tai muodoltaan epäsäännöllinen, sitä ei ehkä voi trimmata. Nestekidenäytössä on Kuva on liian pieni. tai Kuva on liian pitkä..

- 1 Varmista, että asetat muistikortin tai USB-muistitikun oikeaan korttipaikkaan. Paina  (**PhotoCapture**).
- 2 Valitse **Trimmaus** painamalla ▲ tai ▼. Paina **OK**.
- 3 Valitse valokuva painamalla ◀ tai ▶. Paina **OK**.
- 4 Säädä valokuvan punaista kehystä. Punaisen kehysten sisäpuolinen osa tulostetaan.
  - Paina + tai - suuretaaksesi tai pienentääksesi kehysten kokoa.
  - Nuolinäppäimiä painamalla voit siirtää kehysten sijaintia.
  - Paina **Ink Management** kiertääksesi kehystä.
  - Paina **OK**, kun olet lopettanut kehysten asetuksen.
- 5 Syötä kopiomäärä painamalla useita kertoja +- tai -näppäintä.
- 6 Tee jokin seuraavista:
  - Paina **OK** ja muuta tulostusasetuksia. (Katso sivu 41.)
  - Ellet halua muuttaa asetuksia, tulosta painamalla **Colour Start**.


## DPOF-tulostus

DPOF on lyhenne englanninkielisistä sanoista Digital Print Order Format.

DPOF on digitaalinen tulostusstandardi, jolla helpotetaan kuvien tulostamista digitaalikameroista. Standardin ovat laatineet digitaalisten kameroiden suurimmat valmistajat (Canon Inc., Eastman Kodak Company, Fuji Photo Film Co. Ltd., Matsushita Electric Industrial Co. Ltd. ja Sony Corporation).

Jos digitaalikamerasi tukee DPOF-tulostusta, voit valita kameran näytöltä tulostettavat kuvat ja kopioiden lukumäärän.

Kun asetat DPOF-tietoa sisältävän muistikortin (CompactFlash<sup>®</sup>, Memory Stick<sup>®</sup>, Memory Stick Pro<sup>™</sup>, SecureDigital MultiMediaCard<sup>™</sup> tai xD-Picture Card<sup>™</sup>) laitteeseen, voit tulostaa valitun kuvan helposti.

- 1 Varmista, että olet asettanut muistikortin oikeaan korttipaikkaan. Paina  (**PhotoCapture**). Laite kysyy, haluatko käyttää DPOF-asetusta.
- 2 Valitse **Kyllä** painamalla +.
- 3 Tee jokin seuraavista:
  - Vaihda tulostusasetuksia. (Katso sivu 41.)
  - Ellet halua muuttaa asetuksia, tulosta painamalla **Colour Start**.

# PhotoCapture Center™ tulostusasetukset

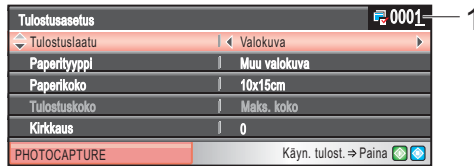
Voit vaihtaa tulostusasetuksia väliaikaisesti seuraavaa tehtävää varten.

Laite palaa takaisin oletusasetuksiin 3 minuutin kuluttua.



## Vinkki

Voit tallentaa useimmin käyttämäsi tulostusasetukset oletusasetuksiksi.  
(Katso *Muutosten asettaminen uusiksi oletusasetuksiksi* sivulla 44.)



## 1 Tulosteiden lukumäärä

(Valokuvien katselu, Etsi päivämäärän mukaan, Diaesitys)

Voit nähdä tulostettavien valokuvien kokonaismäärän.

(Tulosta kaikki kuvat, Tulosta kuvat, Valokuvatehosteet, Trimmaus)

Voit nähdä kustakin valokuvasta tulostettavien kopioiden lukumäärä.

(DPOF-tulostus) Tämä ei tule esiin.

Valikon vaihtoehdot	Valinnat 1	Valinnat 2	Sivu
Tulostuslaatu (Ei tule esiin DPOF-tulostuksessa.)	Normaali/Valokuva	—	42
Paperityyppi	Tavall. paperi/Mustesuihkupap./ Brother-valokuva/Muu valokuva	—	42
Paperikoko	A4/Letter/100x150mm/130x180mm	(Kun A4 tai Letter on valittu) 100x80mm 130x90mm 150x100mm 180x130mm 200x150mm Maks. koko	42
Kirkkaus (Ei tule esiin, kun Valokuvateh. on valittu.)	◀ 0 Tumma ————— Vaalea ▶	—	43
Kontrasti (Ei tule esiin, kun Valokuvateh. on valittu.)	◀ 0 ————— ▶	—	43

Valikon vaihtoehdot	Valinnat 1	Valinnat 2	Sivu
Värin korostus (Ei tule esiin, kun Valokuvateh. on valittu.)	Kyllä/Ei Valk. tasapai. ◀ 0- ———▶ Terävyys ◀ 0- ———▶ Väritiheys ◀ 0- ———▶ Poistu	—	43
Rajaus	Kyllä/Ei	—	44
Reunaton	Kyllä/Ei	—	44
Aseta uusi olet.	Kyllä/Ei	—	44
Tehdasasetukset	Kyllä/Ei	—	44

## Tulostusnopeus ja -laatu

- 1 Valitse Tulostuslaatu painamalla ▲ tai ▼.
- 2 Valitse Normaali tai Valokuva painamalla ◀ tai ▶.  
Paina OK.
- 3 Ellet halua muuttaa muita asetuksia, tulosta painamalla **Colour Start**.

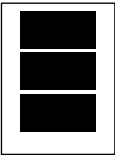
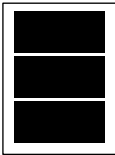
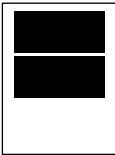
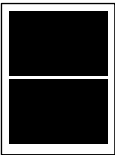


## Paperiasetukset

### Paperityyppi

- 1 Valitse Paperityyppi painamalla ▲ tai ▼.
- 2 Valitse käyttämäsi paperityyppi, Tavall. paperi, Mustesuihkupap., Brother-valokuva tai Muu valokuva painamalla ◀ tai ▶.  
Paina OK.
- 3 Ellet halua muuttaa muita asetuksia, tulosta painamalla **Colour Start**.

### Paperi- ja tulostuskoko

- 1 Valitse Paperikoko painamalla ▲ tai ▼.
- 2 Valitse käyttämäsi paperikoko, A4, 100x150mm, 130x180mm tai Letter painamalla ◀ tai ▶.  
Paina OK.
- 3 Jos valitsit A4 tai Letter, valitse tulostuskoko painamalla ◀ tai ▶.  
Paina OK.

Esimerkki: Tulosteen paikka A4-tulostuksessa		
1	2	3
100x80mm	130x90mm	150x100mm
		
4	5	6
180x130mm	200x150mm	Maks. koko
		

- 4 Ellet halua muuttaa muita asetuksia, tulosta painamalla **Colour Start**.

## Kirkkauden, kontrastin ja värin säätäminen

### Kirkkaus

- 1 Valitse **Kirkkaus** painamalla ▲ tai ▼.
- 2 Kopio tummenee tai vaalenee painamalla ◀ tai ▶.  
Paina **OK**.
- 3 Ellet halua muuttaa muita asetuksia, tulosta painamalla **Colour Start**.

### Kontrasti

Voit valita kontrastin asetuksen. Suurempi kontrasti saa kuvan näyttämään terävämmältä ja eloisammalta.

- 1 Valitse **Kontrasti** painamalla ▲ tai ▼.
- 2 Muuta kontrastia painamalla ◀ tai ▶.  
Paina **OK**.
- 3 Ellet halua muuttaa muita asetuksia, tulosta painamalla **Colour Start**.

### Värin korostus

Voit käyttää värin korostus -ominaisuutta tulostamaan eloisampia kuvia. Tulostus on silloin hitaampaa.

- 1 Valitse **Värin korostus** painamalla ▲ tai ▼.  
Paina **OK**.
- 2 Tee jokin seuraavista:
  - Jos haluat mukauttaa valkotasapainoa, terävyyttä tai väritiheyttä, valitse **Kyllä** painamalla ◀ tai ▶, siirry sitten vaiheeseen ③.
  - Jos et halua mukauttaa niitä, valitse ◀ tai ▶ ja valitse **Ei**.  
Paina **OK** ja siirry sen jälkeen vaiheeseen ⑥.

- 3 Valitse **Valk. tasapai.**, **Terävyys** tai **Väritiheys** painamalla ▲ tai ▼.
- 4 Säädä asetuksen vahvuutta painamalla ◀ tai ▶.  
Paina **OK**.
- 5 Tee jokin seuraavista:
  - Jos haluat mukauttaa toista värin korostusta, valitse toinen vaihtoehto painamalla ▲ tai ▼.
  - Jos haluat muuttaa muita asetuksia, valitse **Poistu** painamalla ▲ tai ▼, ja paina sitten **OK**.
- 6 Ellet halua muuttaa muita asetuksia, tulosta painamalla **Colour Start**.



### Vinkki

#### • Valkotasapaino

Tällä asetuksella säädetään kuvan valkoisen osan sävyjä. Valaistus, kameran asetukset ja muut seikat vaikuttavat valkoisen sävyihin. Kuvan valkoiset osat saattavat vaikuttaa hieman vaaleanpunaisilta, keltaisilta tai muun värisiltä. Valkotasapaino-asetuksella voit korjata tällaiset virheet ja säätää kuvan valkoiset alueet puhtaanvalkeiksi.

#### • Terävyys

Tämä asetus parantaa kuvan yksityiskohtia ja toimii samalla tavalla kuin kameran tarkennusalueen hienosäätö. Jos tarkennusalue on säädetty hiukan väärin, kuvan yksityiskohdat sumenevat ja terävyyttä on säädettävä.

#### • Väritiheys

Tällä asetuksella säädetään kuvan värien kokonaisuutta. Voit lisätä tai vähentää kuvan värien määrää, jos kuva näyttää liian vaalealta tai haalistuneelta.

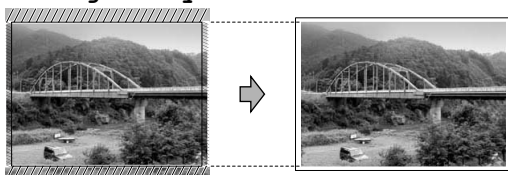
## Rajaus

Jos valokuvasi on liian pitkä tai liian leveä sopimaan valitsemasi asettelun mukaiseen tilaan, osa kuvasta rajataan automaattisesti pois.

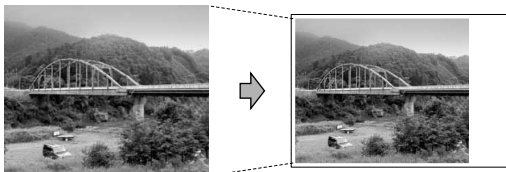
Tehdasasetus on **Kyllä**. Jos haluat tulostaa koko kuvan, vaihda asetukseksi **Ei**.

- 1 Valitse **Rajaus** painamalla ▲ tai ▼.
- 2 Valitse **Ei** (tai **Kyllä**) painamalla ◀ tai ▶.  
Paina **OK**.
- 3 Ellet halua muuttaa muita asetuksia, tulosta painamalla **Colour Start**.

Rajaus: **Kyllä**



Rajaus: **Ei**



## Reunaton tulostus

Tällä toiminnolla laajennetaan tulostusalueetta paperin reunoihin saakka. Tulostus on silloin hieman hitaampaa.

- 1 Valitse **Reunaton** painamalla ▲ tai ▼.
- 2 Valitse **Ei** (tai **Kyllä**) painamalla ◀ tai ▶.  
Paina **OK**.
- 3 Ellet halua muuttaa muita asetuksia, tulosta painamalla **Colour Start**.

## Muutosten asettaminen uusiksi oletusasetuksiksi

Voit tallentaa useimmin käyttämäsi tulostusasetukset oletusasetuksiksi. Asetukset ovat voimassa, kunnes ne muutetaan uudelleen.

- 1 Valitse uusi asetus painamalla ▲ tai ▼.  
Paina **OK**.  
Toista tämä vaihe muille muutettaville asetuksille.
- 2 Kun asetukset on muutettu, valitse **Aseta uusi olet.** painamalla ▲ tai ▼.  
Paina **OK**.
- 3 Valitse **Kyllä** painamalla +.
- 4 Paina **Stop/Exit**.


## Kaikkien asetusten palauttaminen tehdasasetuksiin

Voit palauttaa kaikki muuttamasi asetukset tehdasasetuksiin. Asetukset ovat voimassa, kunnes ne muutetaan uudelleen.

- 1 Valitse **Tehdasasetukset** painamalla ▲ tai ▼.  
Paina **OK**.
- 2 Valitse **Kyllä** painamalla +.
- 3 Paina **Stop/Exit**.

# Skannaus muistikorttiin tai USB-muistitikkuun

## Skannaustilaan siirtyminen

Kun haluat skannata mediakorttiin tai USB-muistitikkuun, paina  (**Scan**).

Näytössä on:



Valitse Skan. mediak. painamalla ▲ tai ▼.

Paina **OK**.

Jos laite ei ole liitetty tietokoneeseen, vain Skanna mediakorttiin -valinta näkyy nestekidenäytössä.

(Katso lisätietoja muista valikkotoiminnoista kohdasta *Skannaus* (Windows® tai Macintosh®) Ohjelmiston käyttöoppaasta CD-ROM-levyllä.)

## Skannaus muistikortille tai USB-muistiasemaan


Voit skannata mustavalkkeita ja värillisiä asiakirjoja sekä tallentaa ne suoraan muistikortille tai USB-muistitikkuun. Mustavalkoiset asiakirjat tallennetaan PDF (\*.PDF) - tai TIFF (\*.TIF) -muodossa. Värilliset asiakirjat voidaan tallentaa PDF (\*.PDF) - tai JPEG (\*.JPG) -muodossa. Oletusasetus on Väri 150 dpi ja oletustiedostomuoto on PDF. Laite luo tiedostonimet automaattisesti perustuen nykyiseen päivämäärään. (Katso lisätietoja Pika-asennusoppaasta.) Esimerkiksi viidennen 1.7.2007 skannatun kuvan nimi on 01070705.PDF. Voit muuttaa väri- ja laatuasetuksia.

Laatu	Valittava tiedostomuoto
Väri 150 dpi	JPEG / PDF
Väri 300 dpi	JPEG / PDF
Väri 600 dpi	JPEG / PDF
M/V 200x100 dpi	TIFF / PDF
M/V 200 dpi	TIFF / PDF

- 1 Aseta laitteeseen CompactFlash®, Memory Stick®, Memory Stick Pro™, SecureDigital, MultiMediaCard™, xD-Picture Card™ tai USB-muistitikku.

### VAROITUS

ÄLÄ poista muistikorttia tai USB-muistitikkuun, kun **PhotoCapture** vilkkuu, jotta voit välttää kortin, USB-muistitikun tai käyttämäsi muistivälineeseen tallennettujen tietojen vahingoittumisen.

- 2 Aseta asiakirja.
- 3 Paina  (**Scan**).

- 4 Valitse Skan. mediak. painamalla ▲ tai ▼.  
Paina **OK**.
- 5 Tee jokin seuraavista.
  - Jos haluat vaihtaa laadun, mene kohtaan 6.
  - Paina **Mono Start** tai **Colour Start** ja aloita skannaus muuttamatta muita asetuksia.
- 6 Valitse Väri 150 dpi, Väri 300 dpi, Väri 600 dpi, M/V 200x100 dpi tai M/V 200 dpi painamalla ▲ tai ▼.  
Paina **OK**.
- 7 Tee jokin seuraavista.
  - Vaihda tiedostotyyppi menemällä vaiheeseen 8.
  - Paina **Mono Start** tai **Colour Start** ja aloita skannaus muuttamatta muita asetuksia.
- 8 Valitse JPEG, PDF tai TIFF painamalla ▲ tai ▼.  
Paina **OK**.



### Vinkki

- Jos valitset väri erottelukykyasetuksissa, et voi valita TIFF.
- Jos valitset mustavalkoinen erottelukykyasetuksissa, et voi valita JPEG.

- 9 Paina **Mono Start** tai **Colour Start**.

## Virheviestien ymmärtäminen

Kun tutustut virheisiin, joita PhotoCapture Center™ -toiminnon käytössä voi esiintyä, voit tunnistaa ja korjata virheitä helposti.

### ■ Käyttökelv. keskitin

Tämä viesti tulee esiin, jos keskitin tai USB-muistitikku, jossa on keskitin, on kytketty USB-suoraliliitäntään.

### ■ Virheel. kortti

Tämä viesti tulee näyttöön, jos asetat korttipaikkaan virheellisen tai alustamattoman muistikortin tai jos korttipaikassa on ilmennyt ongelmia. Tyhjennä virheviesti poistamalla muistikortti korttipaikasta.

### ■ Ei tiedostoa

Tämä viesti tulee näyttöön, jos yrität käyttää korttipaikkaan asetettua muistikorttia tai USB-muistitikkoa, johon ei ole tallennettu .JPG-tiedostoa.

### ■ Muisti täynnä

Tämä viesti tulee näyttöön, jos työstämiäsi kuvien koot ylittävät laitteen muistikapasiteetin. Tämä viesti tulee näyttöön myös silloin, kun käyttämälläsi muistikortilla tai USB-muistitikulla ei ole tarpeeksi tilaa skannatulle asiakirjalle.

### ■ Mediak. täynnä.

Tämä viesti tulee näyttöön, jos yrität tallentaa muistikortille tai USB-muistitikkuun yli 999 tiedostoa.

### ■ Käyt.kelv. laite

Tämä viesti tulee näyttöön, jos USB-suoraliliitäntään on kytketty USB-laite tai USB-muistitikku, jota ei tueta. Katso lisätietoja sivustostamme osoitteesta <http://solutions.brother.com>. Tämä viesti voi esiintyä myös, jos kytket viallisen laitteen USB-suoraliliitäntään.



## Valokuvien tulostus kamerasta PictBridge-toiminnon avulla



Brother-laitteesi tukee PictBridge-standardia, jonka avulla voit muodostaa yhteyden ja tulostaa valokuvia suoraan kaikista PictBridge-yhteensopivista digitaalikameroista.

Jos kamerasi käyttää USB-massamuististandardia, voit tulostaa valokuvat digitaalikamerasta myös ilman PictBridge-toimintoa. Katso *Valokuvien tulostus digitaalikamerasta (ilman PictBridgea)* sivulla 49.

### PictBridge-vaatimukset

Virheiden välttämiseksi muista seuraavat kohdat:

- Laite ja digitaalikamera on yhdistettävä sopivalla USB-kaapelilla.
- Kuvatiedostotyyppin tunnisteiden on oltava .JPG (muiden kuvatiedostotyyppien tunnisteita, kuten .JPEG, .TIF, .GIF jne. ei tunnisteta.)
- PhotoCapture Center™ -toiminnot eivät ole käytettävissä, kun käytetään PictBridge-toimintoa.

### Digitaalikameran asetukset

Varmista, että kamera on PictBridge-tilassa. Seuraavat PictBridge-asetukset saattavat olla käytössä PictBridge-yhteensopivan kameran nestekidenäytöltä.

Joitakin asetuksia ei ehkä ole käytössä kamerasta riippuen.

Kameravalikon valinnat	Asetukset
Paperikoko	A4, Letter, 100 x 150 mm, Tulostusasetukset (oletusasetus) <sup>2</sup>
Paperityyppi	Tavallinen paperi, kiiltävä paperi, mustesuihkupaperi, Tulostusasetukset (oletusasetus) <sup>2</sup>
Asettelu	Reunaton: kyllä, Reunaton: ei, Tulostusasetukset (oletusasetus) <sup>2</sup>
DPOF-asetus <sup>1</sup>	–
Tulostuslaatu	Normaali, Hieno, Tulostusasetukset (oletusasetus) <sup>2</sup>
Värin korostus	Kyllä, Ei, Tulostusasetukset (oletusasetus) <sup>2</sup>

<sup>1</sup> Katso lisätietoja kohdasta *DPOF-tulostus* sivulla 48.

<sup>2</sup> Jos kamera on asetettu käyttämään tulostusasetuksia (oletusasetus), laite tulostaa valokuvasi seuraavia asetuksia käyttäen.

Asetukset	Valinnat
Paperikoko	100 x 150 mm
Paperityyppi	Kiiltävä paperi
Asettelu	Reunaton: kyllä
Tulostuslaatu	Hieno
Värin korostus	Ei

- Jos kamerassa ei ole mitään valikkotoimintoja, myös tätä asetusta käytetään.
- Kunkin asetuksen nimi ja saatavuus vaihtelevat kameran teknisten ominaisuuksien mukaan.

Katso yksityiskohtaisemmat ohjeet PictBridge-asetusten muuttamisesta kameran mukana toimitetusta oppaasta.

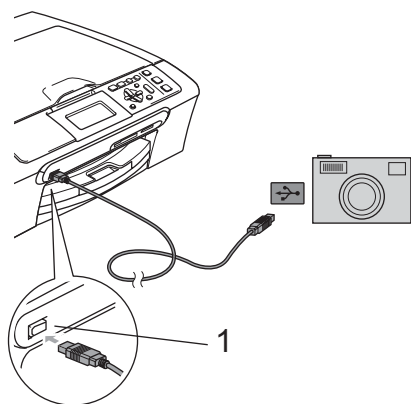
## Kuvien tulostaminen



### Vinkki

Poista kaikki muistikortit tai USB-muistitikku laitteesta ennen digitaalikameran kytkemistä.

- 1 Varmista, että kamera on sammutettu. Kytke kamera laitteen USB-suoraliitintään (1) USB-kaapelilla.



#### 1 USB-suoraliitäntä

- 2 Kytke kameraan virta. Kun laite on tunnistanut kameran, nestekidenäytössä näkyy Kamera yhdistet..
- 3 Valitse valokuva, jonka haluat tulostaa noudattamalla kamerasi ohjeita. Kun laite aloittaa valokuvan tulostamisen, nestekidenäytössä näkyy Tulostaa.



### VAROITUS

Jotta vältät laitteen vahingoittumisen, älä kytke muuta laitetta kuin digitaalikamera tai USB-muistitikku USB-suoraliitintään.

## DPOF-tulostus

DPOF on lyhenne englanninkielisistä sanoista Digital Print Order Format.

DPOF on digitaalinen tulostusstandardi, jolla helpotetaan kuvien tulostamista digitaalikameroista. Standardin ovat laatineet digitaalisten kameroiden suurimmat valmistajat (Canon Inc., Eastman Kodak Company, Fuji Photo Film Co. Ltd., Matsushita Electric Industrial Co. Ltd. ja Sony Corporation).

Jos digitaalikamerasi tukee DPOF-tulostusta, voit valita kameran näytöltä tulostettavat kuvat ja kopioiden lukumäärän.

## Valokuvien tulostus digitaalikamerasta (ilman PictBridgea)

Jos kamera tukee USB-massamuististandardia, voit kytkeä kameran tallennustilaan. Tämän avulla voit tulostaa valokuvia kamerastasi.

Jos haluat tulostaa valokuvia PictBridge-tilassa, katso kohta *Valokuvien tulostus kamerasta PictBridge-toiminnon avulla* sivulla 47.



### Vinkki

Toiminnon nimi, saatavuus ja toiminta vaihtelevat digitaalikameran mukaan. Katso kameran mukana toimitetuista ohjeista lisätietoja esimerkiksi siitä, kuinka PictBridge-tilasta siirrytään USB-massamuistitilaan.

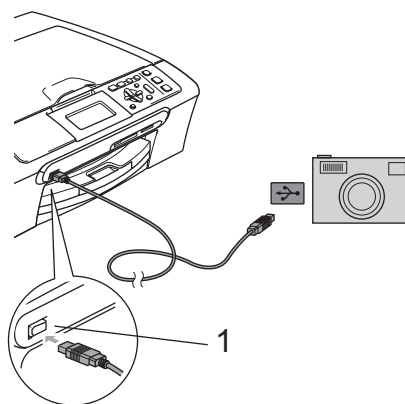
## Kuvien tulostaminen



### Vinkki

Poista kaikki muistikortit tai USB-muistitikku laitteesta ennen digitaalikameran kytkemistä.

- 1 Varmista, että kamera on sammutettu. Kytke kamera laitteen USB-suoraliitäntään (1) USB-kaapelilla.



#### 1 USB-suoraliitäntä

- 2 Kytke kameraan virta.
- 3 Noudata ohjeita kohdassa *Kuvien tulostaminen* sivulla 33.



### VAROITUS

Jotta vältät laitteen vahingoittumisen, älä kytke muuta laitetta kuin digitaalikamera tai USB-muistitikku USB-suoraliitäntään.

## Virheviestien ymmärtäminen

Kun tutustut virheisiin, joita kamerasta tulostamisessa voi esiintyä, voit tunnistaa ja korjata virheitä helposti.

### ■ Muisti täynnä

Tämä viesti tulee näyttöön, jos työstämiesi kuvien koot ylittävät laitteen muistikapasiteetin.

### ■ Käyt.kelv. laite

Tämä viesti tulee näyttöön, jos kytket kameran, joka ei ole PictBridge-tilassa eikä käytä USB-massamuististandardia. Tämä viesti voi esiintyä myös, jos kytket viallisen laitteen USB-suoraliitäntään.

Katso lisätietoja ongelmien ratkaisuista kohdassa *Virheviestit* sivulla 66.



# Ohjelmisto

---

Ohjelmisto ja verkko-ominaisuudet

52

CD-ROM-levyllä olevaan Käyttöoppaaseen sisältyy Ohjelmiston käyttöopas ja Verkkokäyttäjän opas. Siinä käsitellään ominaisuuksia, jotka ovat käytettävissä, kun laite on liitetty tietokoneeseen (esim. tulostus ja skannaus). Oppaassa on helppokäyttöisiä linkkejä, joita napsauttamalla pääset tiettyyn osaan.

Löydät tietoja näistä ominaisuuksista:

- Tulostus
- Skannaus
- ControlCenter3 (Windows®)
- ControlCenter2 (Macintosh®)
- PhotoCapture Center™
- Verkkotulostus
- Verkkoskannaus
- Langattoman verkon käyttäjät

Näin löydät käyttöoppaan HTML-muodossa.

Tämä pikaohje kertoo, kuinka HTML-muodossa olevaa käyttöopasta käytetään.

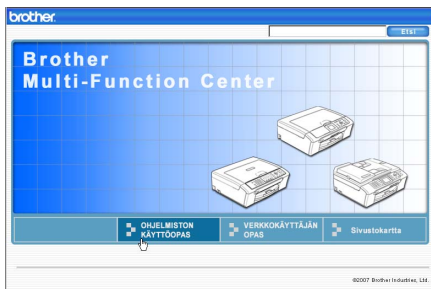
(Windows®)



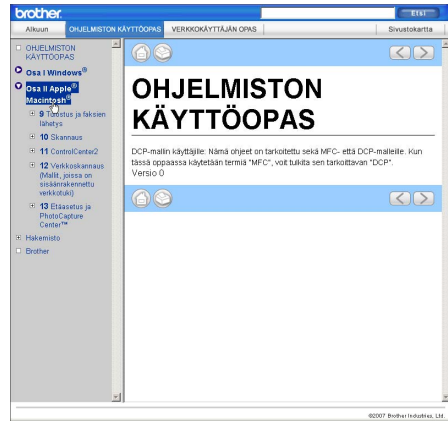
### Vinkki

Jos et ole vielä asentanut ohjelmistoa, katso kohtaa *Näin löydät oppaat* sivulla 3.

- 1 Valitse **Käynnistä-valikosta** Kaikki ohjelmat (Ohjelmat), **Brother**, DCP-XXXX (XXXX on mallisi numero), ja napsauta sitten **Käyttöoppaat HTML-muodossa**.
- 2 Napsauta **OHJELMISTON KÄYTTÖOPAS** (tai **VERKKOKÄYTTÄJÄN OPAS**).



- 3 Napsauta otsikkoa, jonka haluat lukea, ikkunan vasemmanpuoleisesta valikosta.



(Macintosh®)

- 1 Varmista, että Macintosh® on kytketty päälle. Aseta Brother CD-ROM-levy CD-ROM-asemaan.
- 2 Kaksoisosoita **Documentation** -kuvaketta.
- 3 Kaksoisosoita suomen kielen kansiota ja kaksoisosoita sen jälkeen tiedostoa, jonka tiedostonimessä on "fintop".
- 4 Osoita päävalikossa **OHJELMISTON KÄYTTÖOPAS** (tai **VERKKOKÄYTTÄJÄN OPAS**) ja osoita sitten ikkunan vasemmanpuoleisesta valikosta otsikkoa, jonka haluat lukea.





# Liitteet

---

<b>Turvallisuus ja rajoitukset</b>	54
<b>Vianetsintä ja kunnossapito</b>	62
<b>Valikko ja toiminnot</b>	80
<b>Tekniset tiedot</b>	90
<b>Sanasto</b>	101

# A

## Turvallisuus ja rajoitukset

### Paikan valinta

Aseta laite tasaiselle ja tukevalle alustalle, joka ei tärise ja johon ei kohdistu iskuja. Esimerkiksi kirjoituspöytä on sopiva paikka. Aseta laite tavallisen maadoitetun virtalähteen lähelle. Valitse paikka, jossa lämpötila säilyy alueella 10 °C - 35 °C.

#### ! HUOMAUTUS

- Älä sijoita laitetta sellaiseen paikkaan, jonka ympärillä on paljon liikettä.
- Vältä sijoittamasta laitetta matolle.
- ÄLÄ aseta laitetta lämmittimien, ilmanvaihtolaitteiden, veden, kemikaalien, lääkintälaitteiden tai kylmälaitteiden läheisyyteen.
- ÄLÄ altista laitetta suoralle auringonvalolle, liialliselle kuumuudelle, kosteudelle tai pölylle.
- ÄLÄ kytke laitetta sellaisiin virtalähteisiin, joissa on seinäkatkaisin tai automaattinen ajastin.
- Häiriöt virransaannissa voivat pyyhkiä pois tietoa laitteen muistista.
- ÄLÄ kytke laitetta samaan virtapiiriin suurten sähkölaitteiden tai muiden sellaisten laitteiden kanssa, jotka saattavat aiheuttaa häiriöitä virransaannissa.





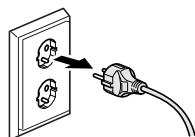
## Laitteen turvallinen käyttö

Säilytä nämä ohjeet myöhempää käyttöä varten, ja lue ne huolellisesti ennen huoltotoimenpiteiden suorittamista.

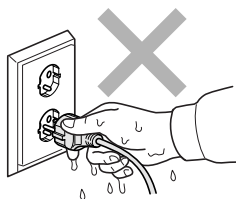
### ! VAROITUS



Laitteen sisällä on verkkojännite. Ennen kuin ryhdyt puhdistamaan laitetta sisäpuolelta, varmista, että sähköjohto on irrotettu pistorasiasta. Tämä estää sähköiskun.



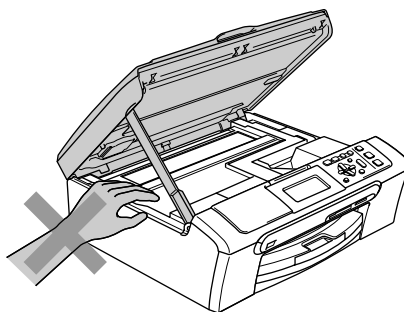
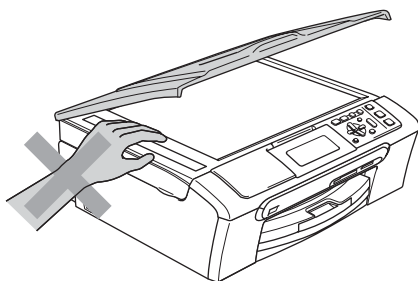
Pistokkeeseen EI saa koskea märin käsin. Se saattaa aiheuttaa sähköiskun.



ÄLÄ vedä keskeltä sähköjohtoa. Se saattaa aiheuttaa sähköiskun.

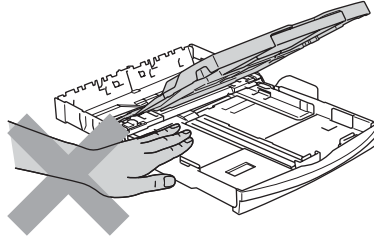


Käsiä EI saa laittaa laitteen reunalle valotustason kannen tai skannerin kannen alle. Se saattaa aiheuttaa loukkaantumisen.

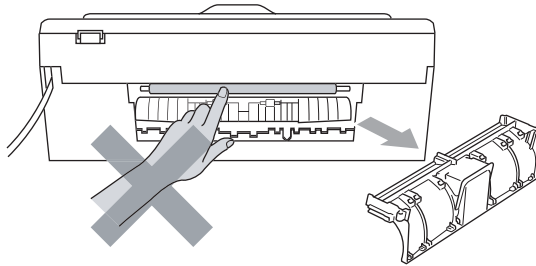




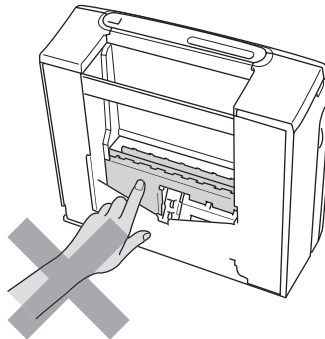
Käsiä EI saa laittaa paperikasetin reunalle luovutusalustan kannen alle. Se saattaa aiheuttaa loukkaantumisen.



ÄLÄ kosketa paperinsyöttötelää. Se saattaa aiheuttaa loukkaantumisen.

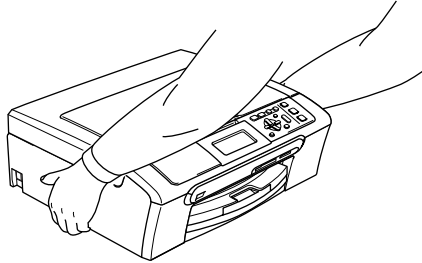


ÄLÄ koske alla olevassa kuvassa näkyvää aluetta. Se saattaa aiheuttaa loukkaantumisen.





Kun siirrät laitetta, nosta sitä pohjasta laittamalla kädet sen kummallekin puolelle kuvan osoittamalla tavalla. ÄLÄ nosta laitetta skannerin kannesta.



Älä käytä helposti syttyviä aineita tai minkäänlaista suihketta laitteen ulkopuolen tai sisäpuolen puhdistukseen. Tämä voi aiheuttaa tulipalon tai sähköiskun.

Jos laite kuumenee, savuaa tai siitä tulee voimakasta hajua, katkaise virta välittömästi ja irrota laite pistorasiasta. Soita Brother-jälleenmyyjälle tai Brotherin asiakaspalveluun.

Jos metalliesineitä, vettä tai muita nesteitä pääsee laitteen sisälle, katkaise virta välittömästi ja irrota laite pistorasiasta. Soita Brother-jälleenmyyjälle tai Brotherin asiakaspalveluun.



## VAROITUS

- Laite on asennettava lähelle pistorasiaa, johon on helppo päästä käsiksi. Häätapauksessa virtajohto on irrotettava pistorasiasta, jotta virta katkeaa kokonaan.
- Tarkista aina, että pistoke on täysin paikoillaan.

## Tärkeitä turvaohjeita

---

- 1 Lue nämä ohjeet huolellisesti.
- 2 Säilytä ne myöhempää käyttöä varten.
- 3 Noudata kaikkia laitteeseen merkittyjä varoituksia ja ohjeita.
- 4 Irrota laite seinäpistorasiasta, ennen kuin ryhdyt puhdistamaan sitä sisäpuolelta. ÄLÄ käytä nestemäisiä tai aerosolipuhdistusaineita. Puhdista kostealla kankaalla.
- 5 ÄLÄ käytä laitetta veden lähistöllä.
- 6 ÄLÄ aseta laitetta epävakaan tason, telineen tai pöydän päälle. Laitteen putoaminen saattaa aiheuttaa laitteelle vakavia vaurioita.
- 7 Laitteen kotelossa ja takana tai alla olevat aukot ovat ilmastointia varten. Jotta laite toimisi asianmukaisesti ja jotta se ei kuumenisi liikaa, älä tuki tai peitä näitä aukkoja. Älä koskaan aseta laitetta sängyn, sohvan, ryijyn tai muun vastaavan päälle, sillä tällöin aukot tukkeutuvat. Älä aseta laitetta minkäänlaisen lämmittimen viereen tai päälle. Laitetta ei tulisi koskaan asettaa kiinteän laitteiston sisään, ellei se ole asianmukaisesti ilmastoitu.
- 8 Tämä laite tulee liittää ainoastaan siinä olevassa tarrassa mainittuun virtalähteeseen. Jos et ole varma käytössä olevasta verkkojännitteestä, ota yhteyttä Brother-jälleenmyyjään tai paikalliseen sähkölaitokseen.
- 9 Käytä ainoastaan tämän laitteen mukana toimitettua sähköjohtoa.
- 10 Tässä laitteessa on maadoitettu pistoke, jossa on 3 johdinta. Pistokkeessa on kolmas (maadoitettu) johdin. Pistoke sopii ainoastaan maadoitettuun pistorasiaan. Tämä on turvallisuusominaisuus. Jos pistoke ei sovi seinäkoskettimeen, pyydä sähköasentajaa tekemään tarvittavat muutokset. ÄLÄ mitätöi maadoitetun pistokkeen tarkoitusta.
- 11 ÄLÄ aseta mitään sähköjohdon päälle. ÄLÄ aseta laitetta sellaiseen paikkaan, jossa ohikulkijat saattavat astua johdon päälle.
- 12 ÄLÄ aseta laitteen eteen mitään sellaista, joka voi estää tulostuksen. ÄLÄ aseta mitään tulosteiden eteen.
- 13 Odota, että sivut ovat tulleet ulos laitteesta ennen niiden poisottamista.
- 14 Irrota laite sähköpistorasiasta ja ota yhteyttä Brotherin valtuuttamaan korjaajaan seuraavissa tilanteissa:
  - Jos sähköjohto on vahingoittunut tai kulunut.
  - Jos laitteeseen on läikkynyt nestettä.
  - Jos laite on ollut sateessa tai siihen on joutunut vettä.
  - Jos laite ei toimi kunnolla, vaikka sitä käytetään annettujen ohjeiden mukaisesti, suorita vain käyttöohjeissa sallittuja säätöjä. Muiden osien väärin suoritettut säädöt saattavat vahingoittaa laitetta, jolloin pätevä teknikko joutuu usein tekemään suuria korjauksia palauttaakseen laitteen toimintakuntoon.
  - Jos laite on pudonnut tai kotelo on vahingoittunut.
  - Jos laitteen toiminnassa on selvä muutos, mikä viittaa huollon tarpeeseen.

15 Tuotteen suojaamiseksi ylijännitteeltä suosittelemme ylijännitesuojan käyttöä.

16 Tulipalo-, sähköisku- ja loukkaantumisvaaran välttämiseksi on otettava huomioon seuraavat seikat:

- ÄLÄ käytä tätä tuotetta vettä käyttävien laitteiden lähellä, uima-altaan lähellä tai märässä kellarissa.
- ÄLÄ käytä laitetta ukkosen aikana (on olemassa pieni sähköiskun vaara) tai kaasuvuodon lähellä, kun teet vuodosta ilmoitusta puhelimitse.

## TÄRKEÄÄ - oman turvallisuutesi vuoksi

Turvallisen toiminnan varmistamiseksi laitteen mukana toimitettu sähköjohto tulee kytkeä ainoastaan tavalliseen maadoitettuun pistorasiaan.

Vaikka laite toimii kunnolla, se ei välttämättä ole merkki siitä, että pistoke on maadoitettu ja että asennus on täysin turvallinen. Jos olet epävarma laitteen maadoituksesta, ota oman turvallisuutesi vuoksi yhteyttä pätevään sähköasentajaan.

**Varoitus - Tämä laite tulee maadoittaa.**

Verkkojohdon johtimien värit on koodattu seuraavasti:

- **Vihreä ja keltainen: maa**
- **Sininen: neutraali**
- **Ruskea: jännitteinen**

Jos epäroit, ota yhteyttä pätevään sähköasentajaan.

## Lähiverkkoliitäntä



### HUOMAUTUS

Tuotetta EI SAA liittää lähiverkkoliitäntään, johon kohdistuu ylijännitteitä.

## Radiohäiriöt

Tämä tuote on standardin EN55022 (CISPR-julkaisu 22)/luokka B mukainen. Kun laite kytketään tietokoneeseen, on varmistettava, että käytetään USB-kaapelia, jonka pituus ei ylitä kahta metriä.

## EU-direktiivi 2002/96/EY ja EN50419

---



Vain Euroopan Unioni

Tämä laite on varustettu yllä olevalla kierrätysmerkillä. Merkki kertoo, kun tämä laite on loppuun käytetty on se hävitettävä erillään talousjätteestä. Se on toimitettava lähimpään keräyspisteeseen jälleenkäsittelyä varten. Tämä toimenpide on hyödyksi meidän kaikkien ympäristölle.  
(Vain Euroopan Unioni)

## Värikopiointirajoitukset

---

Joidenkin asiakirjojen kopioiminen petostarkoituksessa on laitonta. Tämä muistio on vain ohjeellinen eikä sitä ole tarkoitettu täydelliseksi luetteloksi. Suosittelemme, että tarkistat viranomaisilta, jos jokin kohta tai asiakirja on epäselvä.

Seuraavassa on esimerkkejä asiakirjoista, joiden kopiointi ei ole luvallista:

- seteliraha
- obligaatiot ja muut velkakirjat
- talletustodistukset
- puolustusvoimien asiakirjat tai niiden luonnokset
- passit
- postimerkit (käytössä olevat tai vanhat)
- maahanmuuttoasiakirjat
- sosiaaliturvaan liittyvät asiakirjat
- viranomaisten kirjoittamat shekit tai asetteet
- henkilöllisyystodistukset ja -merkit sekä virkamerkit
- moottoriajoneuvojen rekisteriotteet ja omistajuutta osoittavat asiakirjat

Tekijänoikeudella suojattuja teoksia ei ole luvallista kopioida. Osia tekijänoikeudella suojatuista teoksista voidaan kuitenkin kopioida 'henkilökohtaiseen käyttöön'. Useiden kopioiden ottaminen voidaan käsittää luvattomaksi käytöksi.

Taideteokset ovat tekijänoikeudella suojattuja teoksia.

Moottoriajoneuvojen rekisteriotteiden tai omistajuutta osoittavien asiakirjojen kopioiminen on kiellettyä joidenkin maiden ja alueiden lakien mukaan.

## Tavaramerkit

---

Brother-logo on Brother Industries Ltd:n rekisteröity tavaramerkki.

Brother on Brother Industries Ltd:n rekisteröity tavaramerkki.

Multi-Function Link on Brother International Corporationin rekisteröity tavaramerkki.

© 2007 Brother Industries Ltd. Kaikki oikeudet pidätetään.

Microsoft ja Windows ovat Microsoftin rekisteröityjä tavaramerkkejä Yhdysvalloissa ja muissa maissa.

Windows Vista on Microsoft Corporationin joko rekisteröity tavaramerkki tai tavaramerkki Yhdysvalloissa ja/tai muissa maissa.

Macintosh ja TrueType ovat Apple Inc:n rekisteröityjä tavaramerkkejä.

Nuance, Nuance-logo, PaperPort ja ScanSoft ovat Nuance Communications, Inc.:n tai sen tytäryhtiöiden tavaramerkkejä tai rekisteröityjä tavaramerkkejä Yhdysvalloissa ja/tai muissa maissa.

Presto! PageManager on NewSoft Technology Corporationin rekisteröity tavaramerkki.

Microdrive on International Business Machine Corporationin tavaramerkki.

CompactFlash on SanDisk Corporationin rekisteröity tavaramerkki.

Memory Stick on Sony Corporationin rekisteröity tavaramerkki.

SanDiskillä on SD- ja miniSD-tavaramerkkien käyttöoikeus.

MultiMediaCard on Infineon Technologiesin tavaramerkki ja MultiMediaCard-korttien standardoinnista vastaavan MMCA-järjestön alainen.

xD-Picture Card on Fujifilm Co. Ltd:n, Toshiba Corporationin ja Olympus Optical Co. Ltd:n tavaramerkki.

PictBridge on tavaramerkki.

Memory Stick Pro, Memory Stick Pro Duo, Memory Stick Duo ja MagicGate ovat Sony Corporationin tavaramerkkejä.

BROADCOM, SecureEasySetup ja SecureEasySetup-logo ovat Broadcom Corporationin tavaramerkkejä tai rekisteröityjä tavaramerkkejä Yhdysvalloissa ja/tai muissa maissa.

AOSS™ on Buffalo Inc:n tavaramerkki.

FaceFilter Studio on Reallusion Inc:n tavaramerkki.

Jokaisella yhtiöllä, jonka ohjelmiston nimi on mainittu tässä käyttöoppaassa, on erityinen ohjelmia koskeva ohjelmistolisenssisopimus.

**Kaikki muut tässä Käyttöoppaassa, Ohjelmiston käyttöoppaassa ja Verkkokäyttäjän oppaassa mainitut tuotemerkit ja tuotenimet ovat omistajiensa rekisteröityjä tavaramerkkejä.**

A

## Vianetsintä

Jos vaikuttaa siltä, että laitteessa on vikaa, tarkista seuraavat seikat ja seuraa vianetsintäohjeita. Useimmat ongelmat on helppo ratkaista itse. Jos tarvitset lisäapua, Brother Solutions Center sisältää uusimmat usein esitetyt kysymykset ja vianetsintäohjeet. Vieraile sivustossamme osoitteessa <http://solutions.brother.com>.

## Ongelmia laitteen toiminnassa

### Tulostus

Ongelma	Toimenpiteet
Ei tulosta	Tarkista sekä laitteen että tietokoneen liitäntäkaapeli tai langaton yhteys. (Katso ohjeet <i>Pika-asennusoppaasta</i> .)
	Tarkista, että laite on kytketty verkkovirtaan ja ettei sitä ole sammutettu.
	Yksi tai useampi värikasetti on tyhjä. (Katso <i>Värikasettien vaihtaminen</i> sivulla 70.)
	Tarkista, näkyykö nestekidenäytöllä virheviesti. (Katso <i>Virheviestit</i> sivulla 66.)
	Tarkista, että oikea tulostinohjain on asennettu ja valittu.
	Varmista, että laite on päällä. Napsauta <b>Käynnistä</b> ja sitten <b>Tulostimet ja faksit</b> . Valitse <b>Brother DCP-770CW</b> ja napsauta sitä hiiren kakkospainikkeella ja varmista, ettei <b>Offline-tila</b> ole valittuna.
Huono tulostuslaatu	Tarkista tulostuslaatu. (Katso <i>Tulostuslaadun tarkistus</i> sivulla 76.)
	Varmista, että tulostinohjaimesta asetettu tulostusmateriaalityyppi tai laitteen valikosta asetettu paperityyppi vastaa käyttämäsi paperia. (Katso <i>Tulostus (Windows®)</i> tai <i>Tulostus ja faksaus (Macintosh®)</i> CD-ROM-levyllä olevasta Ohjelmiston käyttöoppaasta.)
	Varmista, että värikasetit ovat tuoreita. Musteen tukkeutumisen syynä voi olla jokin seuraavista: <ul style="list-style-type: none"> <li>■ Pakkaukseen painettu kasetin viimeinen käyttöpäivä on eräänynyt. (Kasetit säilyvät käyttökelpoisina jopa kaksi vuotta, jos ne pidetään alkuperäispakkauksissaan.)</li> <li>■ Värikasetti oli koneessa yli kuuden kuukauden ajan.</li> <li>■ Värikasettia ei ehkä ole säilytetty oikein ennen käyttöä.</li> </ul>
	Pyri käyttämään suositeltuja paperilaatuja. (Katso <i>Hyväksyttävä paperi ja muu tulostusmateriaali</i> sivulla 10.)
	Suosittelu ympäristön lämpötila laitetta käytettäessä on 20 °C - 33 °C.
Tekstissä tai kuvissa on valkoisia vaakasuoria raitoja.	Puhdista tulostuspää. (Katso <i>Tulostuspään puhdistus</i> sivulla 75.)
	Pyri käyttämään suositeltuja paperilaatuja. (Katso <i>Hyväksyttävä paperi ja muu tulostusmateriaali</i> sivulla 10.)
	Jos haluat tulostaa Valokuva L- tai 100 x 150 mm -kokoiselle paperille, varmista että käytät valokuvapaperikasettia. (Katso <i>Valokuvapaperin asettaminen</i> sivulla 17.)
Laitte tulostaa tyhjiä sivuja.	Puhdista tulostuspää. (Katso <i>Tulostuspään puhdistus</i> sivulla 75.)
Merkit ja rivit menevät päällekkäin.	Tarkista tulostuksen kohdistus. (Katso <i>Tulostuksen kohdistuksen tarkistus</i> sivulla 77.)



## Tulostus (Jatkuu)

Ongelma	Toimenpiteet
Tulostettu teksti tai kuva on vinossa.	Varmista, että paperi on asetettu oikein paperikasettiin ja että paperiohjain on säädetty oikein. (Katso <i>Paperin ja muun tulostusmateriaalin asettaminen</i> sivulla 14.) Varmista, että paperitukosten selvittämiseen tarkoitettu kansi on oikein paikoillaan.
Mustetahra tulostetun sivun yläosan keskellä.	Varmista, että paperi ei ole liian paksu tai käpristynyt. (Katso <i>Hyväksyttävä paperi ja muu tulostusmateriaali</i> sivulla 10.)
Tuloste näyttää likaiselta tai muste näyttää valuvan.	Varmista, että käytät suositeltua paperia. (Katso <i>Hyväksyttävä paperi ja muu tulostusmateriaali</i> sivulla 10.) Älä käsittele paperia, ennen kuin muste on kuivunut. Jos käytät valokuvapaperia, varmista, että olet asettanut oikean paperityypin. Jos tulostat valokuvan tietokoneelta, aseta <b>Tulostusmateriaali</b> tulostinohjaimen <b>Perusasetukset</b> -välilehdellä.
Tahroja arkin kääntöpuolella tai sivun alareunassa.	Varmista, että mustetta ei ole roiskunut tulostinalustalle. (Katso <i>Laitteen tulostinalustan puhdistus</i> sivulla 74.) Varmista, että käytät paperituen läppää. (Katso <i>Paperin ja muun tulostusmateriaalin asettaminen</i> sivulla 14.)
Laitte tulostaa voimakkaita viivoja paperille.	Valitse <b>Käänteinen järjestys</b> tulostinohjaimen <b>Perusasetukset</b> -välilehdellä.
Tulosteet ovat ryppyisiä.	Napsauta <b>Asetukset</b> tulostinohjaimen <b>Perusasetukset</b> -välilehdellä, poista valinta kohdasta <b>Kaksisuuntainen tulostus</b> .
'2 in 1' - tai '4 in 1' -tulostusta ei voi suorittaa.	Tarkista, että sovelluksessa ja tulostinohjaimessa on sama paperin kokoasetus.
Tulostusnopeus on liian hidas.	Vaihda tulostinohjaimen asetusta. Suurin erottelukyky vaatii enemmän aikaa tietojen käsittelyyn, lähettämiseen ja tulostamiseen. Kokeile tulostinohjaimen <b>Perusasetukset</b> -välilehden muita laatuasetuksia. Napsauta myös <b>Asetukset</b> -välilehteä ja varmista, ettei <b>Värin korostus</b> -kohta ole valittuna. Poista reunaton tulostus käytöstä. Reunaton tulostus on hitaampaa kuin tavallinen. (Katso <i>Tulostus</i> (Windows®) tai <i>Tulostus ja faksaus</i> (Macintosh®) CD-ROM-levyllä olevasta Ohjelmiston käyttöoppaasta.)
Värin korostus ei toimi oikein.	Jollei sovelluksen kuva ole kokonaan värillinen (esim. 256 väriä), värin korostus ei toimi. Käytä vähintään 24-bittisiä väritietoja värin korostuksen kanssa.
Valokuvapaperi ei syöty oikein.	<ul style="list-style-type: none"> <li>■ Kun tulostat Brotherin valokuvapaperille, aseta paperikasettiin ensin valokuvapaperin mukana toimitettu ohjepaperi ja vasta sen päälle valokuvapaperi.</li> <li>■ Puhdista paperin syöttötela. (Katso <i>Paperin syöttötelan puhdistus</i> sivulla 74.)</li> </ul>
Laitte syöttää useita sivuja kerrallaan.	Varmista, että paperi on asetettu oikein paperikasettiin. (Katso <i>Paperin ja muun tulostusmateriaalin asettaminen</i> sivulla 14.) Varmista, ettei paperikasetissa ole samaan aikaan useampaa kuin kahta eri paperityyppiä.
Tulostettujen sivujen pino on epäsiisti.	Varmista, että käytät paperituen läppää. (Katso <i>Paperin ja muun tulostusmateriaalin asettaminen</i> sivulla 14.)
Tulostetut sivut syötetään uudelleen, ja ne aiheuttavat paperitukoksen.	Varmista, että vedät paperitukea ulospäin, kunnes se naksahtaa.
Laitte ei tulosta MS Paint -ohjelmasta.	Kokeile näytön väriasetusta "256 väriä".
Laitte ei tulosta Adobe Illustrator -ohjelmasta.	Kokeile tulostuksen erottelukyvyn pienentämistä. (Katso <i>Tulostus</i> (Windows®) tai <i>Tulostus ja faksaus</i> (Macintosh®) CD-ROM-levyllä olevasta Ohjelmiston käyttöoppaasta.)

## Kopiointiongelmat

Ongelma	Toimenpiteet
Kopioissa näkyy pystysuuntaisia raitoja.	Jos kopioissa näkyy pystysuuntaisia raitoja, puhdista skanneri. (Katso <i>Skannerin puhdistus</i> sivulla 73.)

## Skannausongelmat

Ongelma	Toimenpiteet
Skannauksen alussa esiintyy TWAIN/WIA-virheitä.	Varmista, että Brother TWAIN/WIA-ohjain on valittu ensisijaiseksi lähteeksi. PaperPort™ 11SE ja tekstintunnistus -sovelluksessa napsauta, <b>Scan or Get Photo (Skannaa tai hae kuva)</b> napsauta <b>Select</b> ja valitse Brother TWAIN/WIA -ohjain.

## Ohjelmisto-ongelmat

Ongelma	Toimenpiteet
Ohjelmiston asentaminen tai tulostaminen ei onnistu.	Käytä CD-ROM-levyllä olevaa <b>Korjaa MFL-Pro Suite</b> -ohjelmaa. Ohjelma korjaa ohjelmiston ja asentaa sen uudelleen.
'Laite varattu'	Varmista, että laitteen näytössä ei ole virheviestiä.
Kuvia ei voi tulostaa FaceFilter Studiosta.	Kun haluat käyttää FaceFilter Studiota, sinun on asennettava FaceFilter Studio -sovellus laitteen mukana toimitetulta CD-ROM-levyltä. Katso lisätietoja FaceFilter Studion asentamisesta <i>Pika-asennusoppaasta</i> .  Kun käynnistät FaceFilter Studion ensimmäisen kerran, varmista, että Brother-laite on päällä ja kytketty tietokoneeseen. Näin pääset käyttämään kaikkia FaceFilter Studion toimintoja.

## PhotoCapture Center™ Ongelmat

Ongelma	Toimenpiteet
Siirrettävä levy ei toimi oikein.	<ol style="list-style-type: none"><li>Oletko asentanut Windows® 2000 -päivityksen? Jos et ole asentanut, tee seuraavaa:<ol style="list-style-type: none"><li>Irrota USB-kaapeli.</li><li>Asenna Windows® 2000 -päivitys käyttämällä joitakin seuraavista menetelmistä.<ul style="list-style-type: none"><li>Asenna MFL-Pro Suite CD-ROM-levyltä. (Katso <i>Pika-asennusopas</i>.)</li><li>Lataa viimeisin Service Pack Microsoftin Web-sivustosta.</li></ul></li><li>Odota käynnistämisen jälkeen noin minuutti ja kytke sitten USB-kaapeli.</li></ol></li><li>Poista muistikortti tai USB-muistitikku, ja laita se takaisin.</li><li>Jos olet käyttänyt Windows®-käyttöjärjestelmän Poista-toimintoa, poista muistikortti tai USB-muistitikku, ennen kuin suoritat muita toimintoja.</li><li>Jos näyttöön tulee virheviesti, kun yrität poistaa muistikorttia tai USB-muistitikku, se on parhaillaan käytössä. Yritä hetken kuluttua uudelleen.</li><li>Jos mikään yllä mainituista ei toimi, sammuta tietokone ja laite sekä käynnistä ne sitten uudelleen. (Laite sammutetaan irrottamalla verkkojohto.)</li></ol>
Ei yhteyttä siirrettävään levyyn työpöydän kuvakkeesta.	Varmista, että muistikortti tai USB-muistitikku on työnnetty sisään oikein.

## Verkko-ongelmat

Ongelma	Toimenpiteet
Tulostus verkossa ei onnistu.	<p>Varmista, että laitteeseen on kytketty virta ja että laite on toimintatilassa (online) ja Valmis-tilassa. Tulosta verkkoasetusluettelo (katso <i>Raporttien tulostaminen</i> sivulla 8), josta voit tarkastaa nykyiset verkkoasetukset. Tarkista, että kaapelointi ja verkkoyhteydet ovat kunnossa liittämällä lähiverkkokaapeli uudestaan keskittimeen. Mikäli mahdollista, kokeile laitteen liittämistä keskittimen eri porttiin eri johdon avulla. Jos yhteydet ovat kunnossa, laitteen näytössä näkyy kahden sekunnin ajan <i>Lähiverkko käyt..</i></p> <p>(Jos käytät langatonta yhteyttä tai sinulla on verkko-ongelmia, katso <i>Verkkokäyttäjän opas</i> CD-ROM-levyllä.)</p>
Verkkoskannaustoiminto ei toimi.	<p>(Vain Windows®-käyttäjät) Tietokoneen palomuurin asetukset on saatettu määrittää niin, että ne estävät tarvittavan verkkoyhteyden. Noudata seuraavia palomuurin määrittämissuhteita. Jos käytät jotakin muuta kuin Windowsin palomuuria, katso ohjeet ko. ohjelman käyttöoppaasta tai ota yhteyttä ohjelmiston valmistajaan.</p> <p>Windows® XP SP2 ja Windows Vista™ -käyttäjät, katso <i>Palomuuriasetukset</i> CD-ROM-levyllä olevasta Ohjelmiston käyttöoppaasta.</p> <p>Windows® XP SP1 -käyttäjää kehoitetaan katsomaan ohjeet Brother Solutions Centerin Web-sivustosta.</p>
Tietokone ei löydä faksilaitetta.	<p>&lt;Windows®-käyttäjät&gt;</p> <p>Tietokoneen palomuurin asetukset on saatettu määrittää niin, että ne estävät tarvittavan verkkoyhteyden. Katso lisätietoja edellisestä ohjeesta.</p> <p>&lt;Macintosh®-käyttäjät&gt;</p> <p>Valitse laite uudelleen DeviceSelector (Laitteen valinta) -ikkunasta, joka löytyy kohdasta Macintosh HD/Kirjasto/Printers/Brother/Utilities, tai Malli-valikosta ControlCenter2:ssa.</p>

## Virheviestit

Pitkälle kehitetyissä toimistolaitteissa esiintyy silloin tällöin virheitä. Laite pystyy yleensä tunnistamaan virheen ja näyttää virheviestin. Alla olevassa taulukossa on kuvattu useimmin esiintyvät virheviestit.

Voit korjata useimmat virheet itse. Jos tarvitset lisäapua, Brother Solutions Center sisältää uusimmat usein esitetyt kysymykset ja vianetsintäohjeet.

Vieraile sivustossamme osoitteessa <http://solutions.brother.com>.

Virheviesti	Syy	Toimenpide
Alh. lämpötila	Tulostuspään lämpötila on liian matala.	Anna laitteen lämmetä.
Dataa jäljellä	Tulostustiedot jäävät laitteen muistiin.	Paina <b>Stop/Exit</b> . Laite peruuttaa työn ja poistaa sen muistista. Yritä tulostaa uudelleen.
Ei tiedostoa	Media-aseman muistikortille tai USB-muistitikkua ei ole tallennettu .JPG-tiedostoa.	Aseta oikea muistikortti tai USB-muistitikku korttipaikkaan uudelleen.
Ei värikasettia	Värikasetti on asennettu väärin.	Poista värikasetti, ja aseta se sitten takaisin paikalleen asianmukaisesti. (Katso <i>Värikasettien vaihtaminen</i> sivulla 70.)
Kansi on auki.	Skannerin kantta ei ole kokonaan suljettu.	Nosta skannerin kansi ja sulje se uudelleen.
	Värikasetin kantta ei ole suljettu kunnolla.	Sulje värikasetin kansi kunnolla siten, että se naksahdaa.
Korkea lämpötila	Tulostuspään lämpötila on liian korkea.	Anna laitteen viilentyä.
Kuva on liian pieni.	Valokuvan koko on liian pieni trimmaukseen.	Valitse suurempi kuva.
Kuva on liian pitkä.	Koska valokuvan muoto on epäsäännöllinen, tehosteita ei voi lisätä.	Valitse tavallisen muotoinen kuva.
Käyt.kelv. laite Kytke laite irti etuliittimestä & kytke laite päältä & päälle	USB-suoraliitäntään on kytketty viallinen laite.	Irrota laite USB-suoraliitännästä ja paina sitten <b>On/Off</b> sammuttaaksesi laitteen. Kytke sen jälkeen virta päälle uudelleen.
Käyt.kelv. laite Kytke USB-laite irti.	USB-suoraliitäntään on kytketty USB-laite tai USB-muistitikku, jota ei tueta. Katso lisätietoja sivustostamme osoitteesta <a href="http://solutions.brother.com">http://solutions.brother.com</a> .	Irrota laite USB-suoraliitännästä.
Käyttökelv. keskitin	Keskitin tai USB-muistitikku, jossa on keskitin, on kytketty USB-suoraliitäntään.	Keskitintä tai USB-muistitikkua, jossa on keskitin, ei tueta. Irrota laite USB-suoraliitännästä.

Virheviesti	Syy	Toimenpide
Mediak. täynnä.	Käyttämälläsi muistikortilla tai USB-muistitikulla on jo 999 tiedostoa.	Laite voi tallentaa muistikortille tai USB-muistiasemaan, jos siinä on vähemmän kuin 999 tiedostoa. Yritä poistaa käyttämättömiä tiedostoja vapauttaaksesi tilaa, ja yritä uudelleen.
Muisti täynnä	Laitteen muisti on täynnä.	<b>Kopiointi käynnissä</b> Paina <b>Stop/Exit</b> ja odota muiden käynnissä olevien toimintojen päättymistä. Yritä sitten uudelleen.
	Käyttämälläsi muistikortilla tai USB-muistitikulla ei ole tarpeeksi vapaata tilaa asiakirjan skannaamiseen.	Poista käyttämättömiä tiedostoja muistikortilta tai USB-muistitikulta vapauttaaksesi tilaa, ja yritä sitten uudelleen.
Muste loppu	Yksi tai useampi värikasetti on tyhjä. Laite keskeyttää kaikki tulostustehtävät.	Vaihda tyhjät värikasetit. (Katso <i>Värikasettien vaihtaminen</i> sivulla 70.)
Paperi juuttui	Paperi on juuttunut laitteen sisälle.	Irrota paperitukosten selvittämiseen tarkoitettu kansi (laitteen takana) ja vedä juuttunut paperi ulos. Katso <i>Tulostimen tukos tai paperitukos</i> sivulla 68.
Pian loppu	Yksi tai useampi värikasetti on melkein tyhjä.	Tilaa uusi värikasetti.
Puhd. ei toimi XX Alustusvirhe XX Ei voi tulostaa XX Ei voi skannata XX	Laitteessa on mekaaninen vika.	Kytke laitteesta virta usean minuutin ajaksi ja käynnistä se sitten uudelleen.
Tarkista paperi	Laitteen paperi on lopussa tai paperia ei ole asetettu oikein paperikasettiin.	Tee jokin seuraavista: ■ Täytä paperikasetti uudelleen ja paina sitten <b>Mono Start</b> tai <b>Colour Start</b> . ■ Poista paperi ja aseta se takaisin. Paina sen jälkeen <b>Mono Start</b> tai <b>Colour Start</b> .
	Paperi on juuttunut laitteeseen.	Katso <i>Tulostimen tukos tai paperitukos</i> sivulla 68.
Virheel. kortti	Muistikortti on viallinen tai virheellisesti alustettu, tai muistikortissa on häiriö.	Aseta kortti uudelleen varmistaen, että se on oikeassa asennossa. Jollei virheviesti katoa, tarkista media-asema (korttipaikka) käyttämällä muistikorttia, jonka tiedät toimivan.

## Nestekidenäytön kielen

Voit muuttaa nestekidenäytön kielen.

- 1 Paina **Menu**.
- 2 Valitse **Perusasetukset** painamalla ▲ tai ▼.  
Paina **OK**.
- 3 Valitse **Kielivalinta** painamalla ▲ tai ▼.  
Paina **OK**.
- 4 Valitse kieli painamalla ▲ tai ▼.  
Paina **OK**.
- 5 Paina **Stop/Exit**.

## Virheanimaatio

Virheanimaatio esittää yksityiskohtaiset ohjeet sen varalta, kun tapahtuu paperitukos tai kun värikasetti tyhjenee. Voit lukea ohjeet omassa tahdissasi painamalla ► nähdäksesi seuraavan vaiheen ja ◀, kun haluta palata taaksepäin. Jos et paina näppäintä yhden minuutin aikana, animaatio alkaa pyöriä uudelleen automaattisesti.



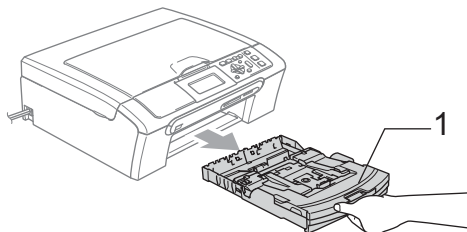
### Vinkki

Voit painaa ◀, ► tai **OK**, jos haluat keskeyttää automaattisen animaation ja palata takaisin vaiheittaisiin ohjeisiin.

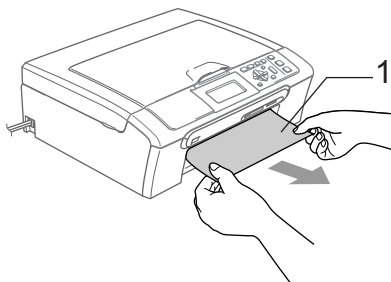
## Tulostimen tukos tai paperitukos

Poista juuttunut paperi laitteesta riippuen siitä mihin se on juuttunut laitteeseen. Poista virhe avaamalla skannerin kansi ja sulkemalla se uudelleen.

- 1 Vedä paperikasetti (1) ulos laitteesta.

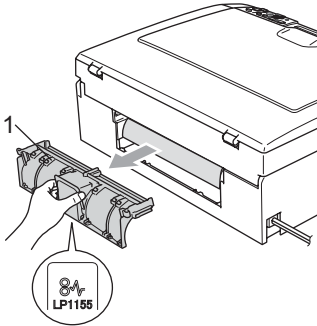


- 2 Vedä juuttunut paperi ulos (1).



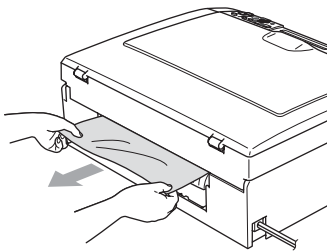
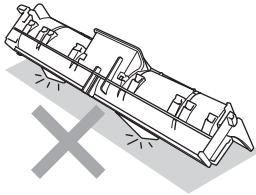
- Jollet pysty poistamaan juuttunutta paperia edestä tai virheviesti näkyy edelleen nestekidenäytöllä, kun olet poistanut paperitukoksen, siirry seuraavaan vaiheeseen.

- 3 Irrota paperitukosten selvittämiseen tarkoitettu kansi (1). Vedä juuttunut paperi ulos laitteesta.

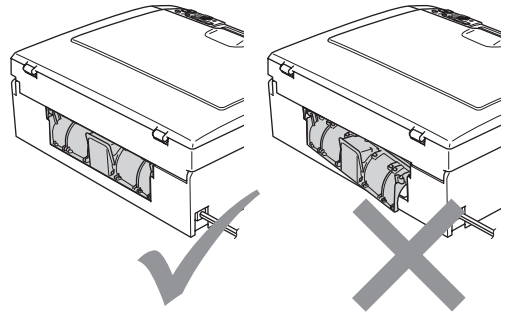


**! HUOMAUTUS**

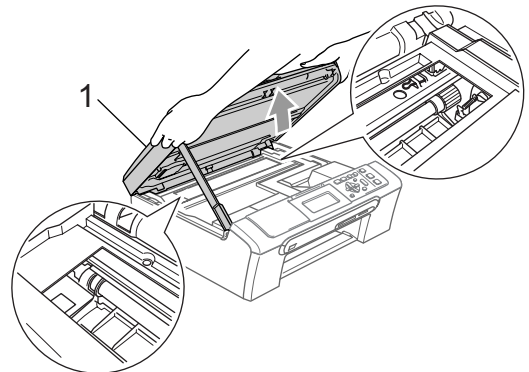
ÄLÄ aseta paperitukosten selvittämiseen tarkoitettua kantta ylösalaisin, kuten kuvassa on esitetty. Voit vioittaa kantta ja aiheuttaa paperitukoksia.



- 4 Aseta paperitukosten selvittämiseen tarkoitettu kansi takaisin paikalleen. Varmista, että kansi on oikein paikoillaan.



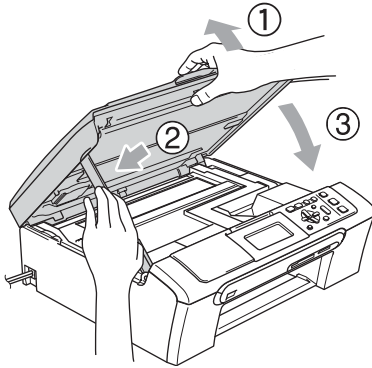
- 5 Nosta skannerin kantta (1) laitteen etupuolelta, kunnes se lukittuu vakaasti yläasentoon. Varmista, ettei laitteen sisään jää juuttuneita papereita. Tarkista tulostustelan *molemmat* päät.



**Vinkki**

Jos paperi on juuttunut tulostuspään alle, irrota laite verkkovirrasta, siirrä tulostuspäätä ja irrota paperi.

- 6 Nosta skannerin kantta, niin salpa vapautuu (1). Työnnä varovasti skannerin kannen tukea (2) alaspäin ja sulje skannerin kansi (3).

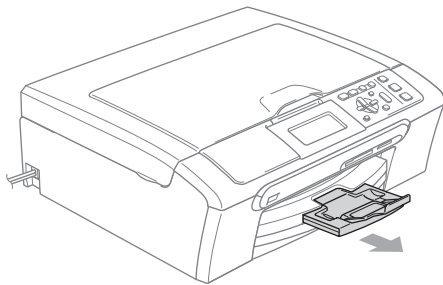


- 7 Työnnä paperikasetti takaisin kokonaan laitteeseen. Pitäessäsi paperikasettia paikallaan, vedä paperituki ulos, kunnes se naksahuttaa, ja avaa paperin tukiläppä.



#### Vinkki

Varmista, että vedät paperitukea ulospäin, kunnes se naksahuttaa.



## Säännöllinen kunnossapito

### Värikasettien vaihtaminen

Laitteessa on värin pistelaskin. Värin pistelaskin seuraa automaattisesti kaikkien neljän värikasetin musteen määrää. Kun laite havaitsee, että värikasetin muste alkaa loppua, laite ilmoittaa siitä nestekidenäyttöön tulevalla viestillä.

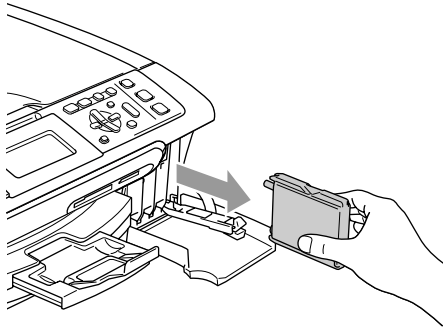
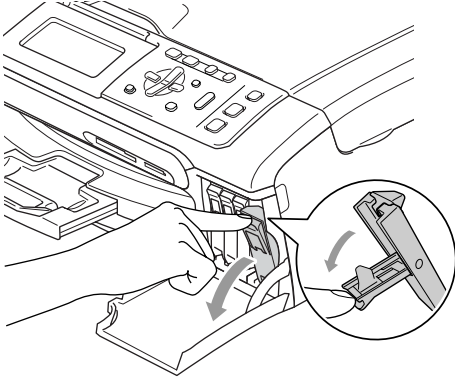
Nestekidenäyttö kertoo, minkä värikasetin väriaine on lopussa tai mikä kasetti tarvitsee vaihtaa. Vaihda värikasetit oikeassa järjestyksessä noudattamalla näytön ohjeita.

Vaikka laite ilmoittaa, että värikasetti on tyhjä, kasetissa on vielä vähän mustetta. Kasetissa pitää olla vähän mustetta, jotta ilma ei kuivata ja vahingoita tulostuspäätä.

- 1 Avaa värikasetin kansi.  
Jos yksi tai useampi värikasetti on tyhjentynyt, esimerkiksi m ja usta, näyttöön tulee viesti `Muste loppu ja BK Musta`.

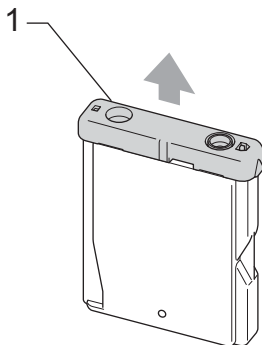


- 2 Paina lukon vipu alas ja ota esiin sen värinen värikasetti, joka näkyy nestekidenäytössä.



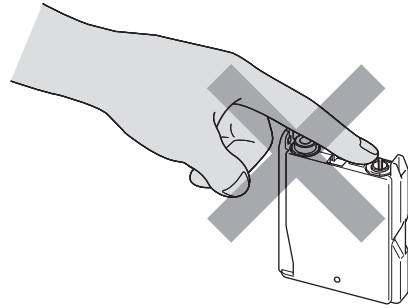
- 3 Avaa uusi, nestekidenäytöllä näkyvän värin pakkaus ja poista värikasetti pakkauksesta.

- 4 Irrota keltainen suojus (1).



### ⊘ Sopimaton asetus

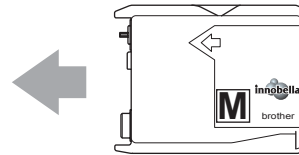
ÄLÄ kosketa alla olevassa kuvassa näkyvää aluetta.



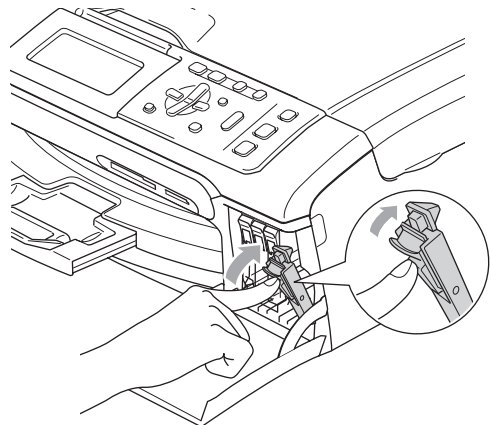
### 📝 Vinkki

Vaikka keltainen suojus irtoaisi pussin avaamisen yhteydessä, värikasetti ei vaurioidu.

- 5 Jokaisella värillä on oma oikea paikkansa. Aseta värikasetti etiketissä olevan nuolen suuntaisesti.



- 6 Nosta lukitusvipu ylös ja työnnä sitä kunnes kuuluu naksahdus, ja sulje sen jälkeen värikasetin kansi.



- 7 Laite nolaa värin pistelaskimen automaattisesti.



### Vinkki

- Jos korvasit värikasetin, näytössä pyydetään varmistamaan, että kasetti on aivan uusi. (Esimerkiksi, **Vaihdotko BK Musta**) Painamalla **+** (**Kyllä**) nollaat jokaisen uuden asennetun kasetin pistelaskimen automaattisesti kyseiselle värille. Jos asentamasi värikasetti ei ole aivan uusi, muista valita **-** (**Ei**).
- Jos näytössä on värikasettien vaihtamisen jälkeen viesti **Ei värikasettia**, varmista, että kasetit on asennettu paikoilleen asianmukaisesti.



### VAROITUS

Jos mustetta joutuu silmiin, huuhtelee silmät välittömästi vedellä ja pyydä tarvittaessa lääkärin apua.



### HUOMAUTUS

ÄLÄ IRROTA värikasetteja, jos et aio vaihtaa niitä. Jos poistat kasetit, niiden musteen määrä saattaa vähentyä, eikä laite tiedä jäljellä olevan musteen määrää.

ÄLÄ kosketa värikasettien sijoitusaukkoihin. Muuten muste voi tahria sinut.

Jos iholle tai vaatteille joutuu mustetta, pese se välittömästi pois saippualla tai muulla puhdistusaineella.

Jos värikasetti asennetaan väärään paikkaan, musteiden värit sekoittuvat. Värikasetit on asennettava uudelleen oikeisiin paikkoihin ja tulostuspää on puhdistettava useaan kertaan.

Kun olet avannut värikasetin, asenna se laitteeseen ja käytä loppuun kuuden kuukauden kuluessa asennuksesta. Käytä avaamattomat värikasetit pakkaukseen merkittyyn käyttöpäivään mennessä.

ÄLÄ yritä avata tai peukaloida värikasettia, koska muste voi valua ulos.

Brother-monitoimilaitteet on suunniteltu käytettäväksi tietyt laatuvaatimukset täyttävän musteen kanssa. Niiden suorituskyky on optimaalinen käytettäessä aitoja Brother-merkkisiä värikasetteja. Brother ei voi taata optimaalista suorituskykyä, jos laitteessa käytetään muiden valmistajien mustetta tai värikasetteja. Brother ei tästä johtuen suosittele muiden kuin aitojen Brother-merkkisten värikasettien käyttämistä eikä tyhjiä kasettien täyttämistä muiden valmistajien musteella. Takuu ei kata tulostuspään tai muiden laitteen osien vaurioita tai tästä aiheutuvia korjaustöitä, jos laitteessa on käytetty muita kuin asianmukaisia tuotteita.

## Laitteen puhdistaminen ulkopuolelta

### ! HUOMAUTUS

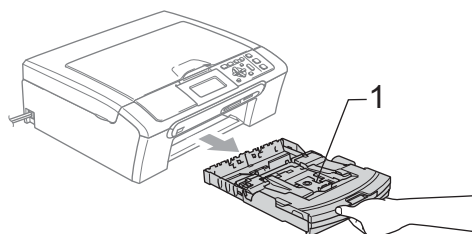
Käytä pH-arvoltaan neutraalia puhdistusainetta. Haihtuvilla liuottimilla, kuten tinnerillä tai bensiinillä, puhdistaminen voi vahingoittaa laitteen ulkopintaa.

ÄLÄ käytä ammoniakkia sisältäviä puhdistusaineita.

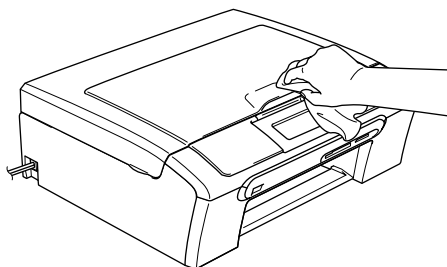
ÄLÄ käytä isopropyylialkoholia lian poistamiseen ohjauspaneelista. Se voi vaurioittaa paneelia.

### Puhdista laite ulkopuolelta seuraavasti:

- 1 Vedä paperikasetti (1) kokonaan ulos laitteesta.

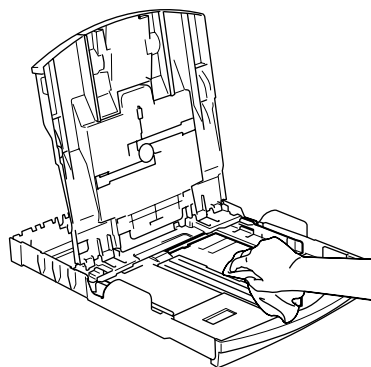


- 2 Pyyhi pölyt laitteen ulkopuolelta pehmeällä kankaalla.



- 3 Nosta luovutusalustan kansi ja poista tukokset paperikasetista.

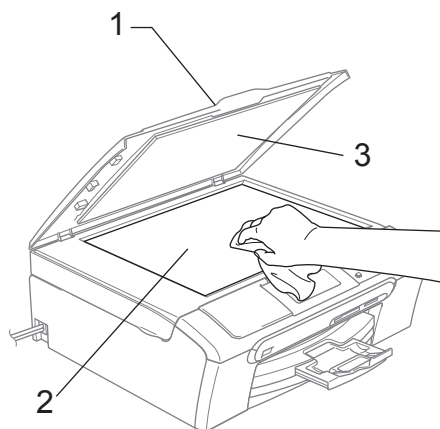
- 4 Pyyhi pölyt luovutusalustan sisä- ja ulkopuolelta pehmeällä kankaalla.



- 5 Sulje luovutusalustan kansi ja aseta alusta tukevasti paikalleen laitteeseen.

## Skannerin puhdistus

- 1 Nosta valotustason kansi ylös (1). Puhdista valotustaso (2) ja valkoinen muovi (3) pehmeällä, nukattomalla kankaalla, joka on kostutettu syttymättömällä lasinpuhdistusnesteellä.



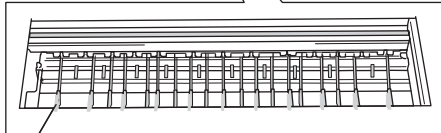
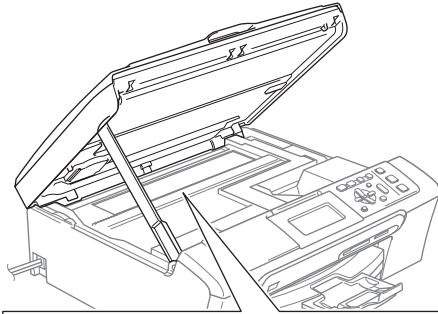
## Laitteen tulostinalustan puhdistus



### VAROITUS

Irrota laite sähköpistorasiasta ennen tulostinalustan puhdistamista (1).

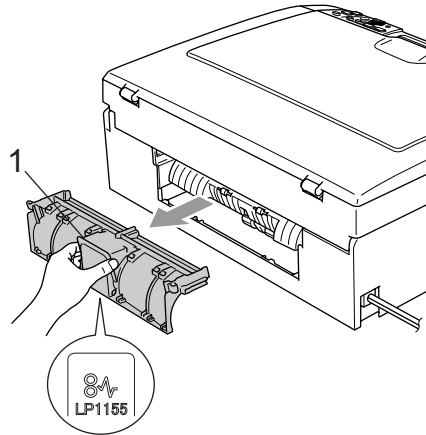
- 1 Nosta skannerin kantta laitteen molemmilla puolilla olevista muovisista ulokkeista molemmiin käsiin, kunnes kansi lukittuu vakaasti yläasentoon.
- 2 Puhdista laitteen tulostinalusta (1) ja sitä ympäröivä alue pyyhkimällä mahdollisesti roiskunut väri pehmeällä, kuivalla ja nukkaamattomalla kankaalla.



1

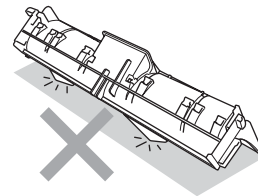
## Paperin syöttötelan puhdistus

- 1 Vedä paperikasetti kokonaan ulos laitteesta.
- 2 Irrota laitteen virtajohto pistorasiasta ja poista paperitukosten selvittämiseen tarkoitettu kansi (1).

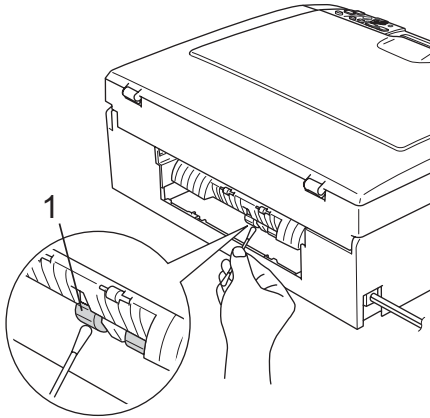


### HUOMAUTUS

ÄLÄ aseta paperitukosten selvittämiseen tarkoitettua kantta ylösalaisin, kuten kuvassa on esitetty. Voit vioittaa kantta ja aiheuttaa paperitukoksia.



- 3 Puhdista paperin syöttötela (1) isopropyylialkoholiin kastetulla pumppuluikolla.



- 4 Aseta paperitukosten selvittämiseen tarkoitettu kansi takaisin paikalleen. Varmista, että kansi on oikein paikoillaan.
- 5 Kytke virtapistoke takaisin pistorasiaan.
- 6 Työnnä paperikasetti hitaasti takaisin kokonaan laitteeseen.

## Tulostuspään puhdistus

Hyvän tulostuslaadun säilyttämiseksi laite puhdistaa tulostuspään tarvittaessa automaattisesti. Voit käynnistää puhdistusprosessin manuaalisesti, jos tulostuslaadussa on ongelmia.

Puhdista tulostuspää ja värikasetit, jos laite tulostaa vaakasuoran viivan tekstiin tai kuviin. Voit puhdistaa kerrallaan joko mustan värin, kolme muuta väriä (keltainen/syaani/magenta), tai kaikki neljä väriä.

Tulostuspäiden puhdistaminen kuluttaa mustetta. Mustetta kuluu turhaan, jos puhdistat laitteen liian usein.

### ! HUOMAUTUS

ÄLÄ KOSKETA tulostuspäätä. Koskettaminen saattaa vahingoittaa tulostuspäätä pysyvästi ja mitätöidä tulostuspään takuun.

- 1 Paina **Ink Management**.
- 2 Valitse **Puhdistus** painamalla ▲ tai ▼. Paina **OK**.
- 3 Valitse **Musta, Väri tai Kaikki** painamalla ▲ tai ▼. Paina **OK**.  
Laite puhdistaa tulostuspään. Kun puhdistus on suoritettu loppuun, laite palaa takaisin valmiustilaan automaattisesti.



### Vinkki

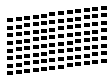
Jos olet puhdistanut tulostuspään vähintään viisi kertaa eikä tulostus ole parantunut, ota yhteys Brother-jälleenmyyjään.

## Tulostuslaadun tarkistus

Jos tulosteen värit ja tekstit ovat haaleat tai raidalliset, osa suuttimista voi olla tukossa. Selvitä tilanne tulostamalla laaduntarkastussivu ja tarkistamalla siitä suutinten tilasta kertova kuvio.

- 1 Paina **Ink Management**.
- 2 Valitse **Testitulostus** painamalla ▲ tai ▼.  
Paina **OK**.
- 3 Valitse **Tulostuslaatu** painamalla ▲ tai ▼.  
Paina **OK**.
- 4 Paina **Colour Start**.  
Laitte tulostaa tulostuksen laaduntarkastussivun.
- 5 Tarkista sivulta neljän väripalkin laatu.
- 6 Tee jokin seuraavista:
  - Jos kaikki raidat ovat kirkkaat ja näkyvät selvästi, valitse **Kyllä** painamalla + ja etene vaiheeseen 10.
  - Jos kuvasta puuttuu lyhyitä viivoja kuten alla, valitse **Ei** painamalla -.

OK



Huono



- 7 Nestekidenäytössä kysytään, onko mustan ja kolmen värin tulostuslaatu hyvä.  
Paina + (**Kyllä**) tai - (**Ei**).
- 8 Nestekidenäytössä kysytään, haluatko aloittaa puhdistuksen.  
Paina + (**Kyllä**).  
Laitte aloittaa tulostuspään puhdistamisen.

- 9 Kun puhdistus on valmis, paina **Colour Start**.  
Laitte aloittaa Tulostuslaadun tarkastussivun tulostamisen uudelleen ja palaa sitten vaiheeseen 6.
- 10 Paina **Stop/Exit**.  
Jos toistat toimenpiteen ainakin viisi kertaa ja tulostuslaatu on vielä heikko, vaihda tukkeutuneen värin kasetti. Tarkasta tulostuslaatu värikasetin vaihtamisen jälkeen. Jos ongelma esiintyy edelleen, toista puhdistus ja testitulostus uudella värikasetilla vähintään viisi kertaa. Jos väriainetta puuttuu edelleen, ota yhteys Brother-jälleenmyyjään.

### ! HUOMAUTUS

ÄLÄ KOSKETA tulostuspäätä. Koskettaminen saattaa vahingoittaa tulostuspäätä pysyvästi ja mitätöidä tulostuspään takuun.

### Vinkki



Kun tulostuspään suutin on tukkeutunut, tulos näyttää tältä.



Kun tulostuspään suutin on puhdistettu, vaakasuorat viivat ovat hävinneet.

## Tulostuksen kohdistuksen tarkistus

Tulostuksen kohdistuksen tarkistus saattaa olla tarpeen silloin, kun laitteen kuljetuksen jälkeen tulostettu teksti on epäselvää tai kuvat haaleita.

- 1 Paina **Ink Management**.
- 2 Valitse **Testitulostus** painamalla ▲ tai ▼.  
Paina **OK**.
- 3 Valitse **Kohdistus** painamalla ▲ tai ▼.  
Paina **OK**.
- 4 Paina **Mono Start** tai **Colour Start**.  
Laitte aloittaa kohdistustestisivun tulostamisen.
- 5 Tarkista 600 dpi:n ja 1200 dpi:n testitulosteista, vastaako numero 5 tarkimmin numeroa 0.
  - Jos sekä 600 dpi:n että 1200 dpi:n testitulosteiden numeron 5 näyte testitulosteissa on paras, paina + (Kyllä) ja lopeta kohdistustesti, ja mene vaiheeseen 8.
  - Jos joku toinen testinumero vastaa paremmin 600 dpi- tai 1200 dpi -testiä, valitse se painamalla - (Ei).
- 6 Valitse 600 dpi -testissä testinumero painamalla ◀ tai ▶, joka vastaa parhaiten numeroa 0 (1-8).  
Paina **OK**.
- 7 Valitse 1200 dpi -testissä testinumero painamalla ◀ tai ▶, joka vastaa parhaiten numeroa 0 (1-8).  
Paina **OK**.
- 8 Paina **Stop/Exit**.

## Väriaineen määrän tarkistus

Voit tarkistaa jäljellä olevan musteen määrän.

- 1 Paina **Ink Management**.
- 2 Valitse **Mustetta jälj.** painamalla ▲ tai ▼.  
Paina **OK**.  
Näyttöön tulee musteen määrä.
- 3 Paina **Stop/Exit**.



### Vinkki

Voit tarkistaa musteen määrän tietokoneesta käsin. (Katso *Tulostus* (Windows®) tai *Tulostus ja faksaus* (Macintosh®) CD-ROM-levyllä olevasta Ohjelmiston käyttöoppaasta.)

# Laitetiedot

## Sarjanumeron tarkistus

Voit nähdä laitteen sarjanumeron näytöllä.

- 1 Paina **Menu**.
- 2 Valitse **Laitetiedot** painamalla ▲ tai ▼.  
Paina **OK**.
- 3 Valitse **Sarjanumero** painamalla ▲ tai ▼.  
Paina **OK**.
- 4 Paina **Stop/Exit**.

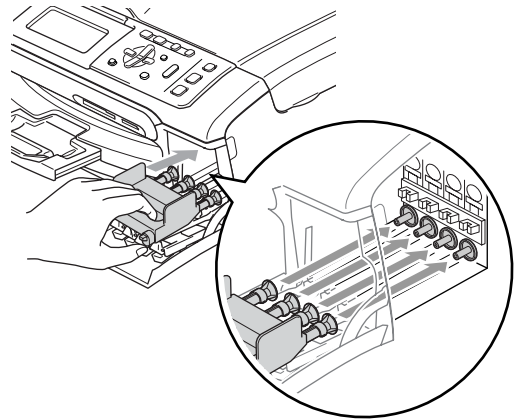
# Laitteen pakkaaminen ja lähettäminen

Käytä laitteen kuljetuksessa aina laitteen alkuperäisiä pakkausmateriaaleja. Takuu saattaa mitätöityä, jos laitetta ei pakata oikein.

## ! HUOMAUTUS

On tärkeää, että annat laitteen 'pysäköidä' tulostuspään tulostustyön jälkeen. Kuuntele laitetta tarkasti, että mekaaninen ääni on lakannut, ennen kuin irrotat sähköjohdon. Jollet anna laitteen viedä pysäköintitoimintoa loppuun, tulostuspää voi vahingoittua ja tulostus vaikeutua jatkossa.

- 1 Avaa värikasetin kansi.
- 2 Vedä lukituksen vapautusvivut alas ja ota pois kaikki värikasetit. (Katso *Värikasettien vaihtaminen* sivulla 70.)
- 3 Aseta keltainen suojapakkaus paikoilleen, nosta lukitusvipu ylös ja paina sitä, kunnes kuuluu naksahdus, ja sulje sen jälkeen värikasetin kansi.

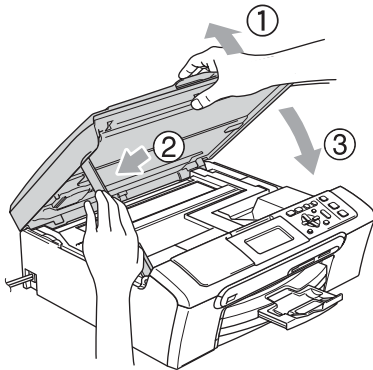




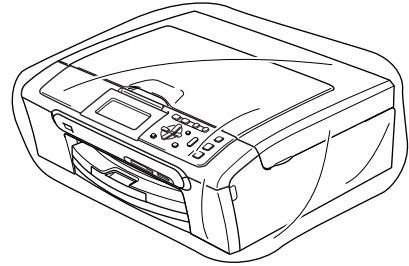
**! HUOMAUTUS**

Jos et löydä keltaisia suojapakkauksia, **ÄLÄ POISTA** värikasetteja ennen kuljetusta. On erittäin tärkeää, että joko keltainen suojaosa tai värikasetit ovat paikoillaan laitteen kuljetuksen aikana. Jos ne eivät ole paikoillaan, laite saattaa vahingoittua ja takuu mitätöityä.

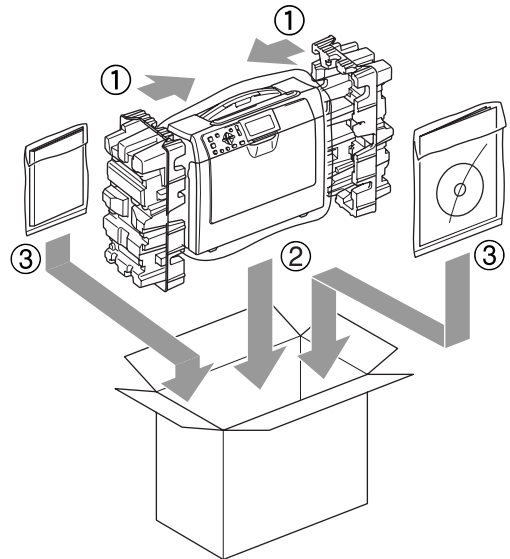
- 4 Irrota laite sähköpistorasiasta.
- 5 Nosta skannerin kantta laitteen molemmilla puolilla olevista muovisista ulokkeista molemmiin käsiin, kunnes kansi lukittuu vakaasti yläasentoon. Irrota sen jälkeen liitäntäkaapeli laitteesta, mikäli se on kytkettynä.
- 6 Nosta skannerin kantta, niin salpa vapautuu (1). Työnnä varovasti skannerin kannen tukea (2) alaspäin ja sulje skannerin kansi (3).



- 7 Kääri laite muovipussiin ja laita se alkuperäisten pakkausmateriaaliensa kanssa alkuperäiseen laatikkoonsa.



- 8 Pakkaa kirjallinen aineisto alkuperäiseen laatikkoon alla kuvatulla tavalla. Älä pakkaa laatikkoon käytettyjä värikasetteja.



- 9 Sulje laatikko ja teippaa se kiinni.

## Ohjelmointi näytöltä






Käytön helpottamiseksi laitteen voi ohjelmoida näytöllä valikkonäppäimiä käyttämällä. Helppokäyttöisen ohjelmoinnin ansiosta laitteen kaikki asetusvaihtoehdot voi ottaa käyttöön vaivattomasti.

Koska laite ohjelmoidaan näytöllä, olemme laatineet yksityiskohtaiset, näytöllä esitettävät ohjelmointiohjeet. Voit vain seurata näytöllä valikon ja ohjelmointiasetusten vaiheiden läpi opastavia ohjeita.

## Valikkotaulukko

Voit ohjelmoida laitteen käyttämällä valikkotaulukkoa, joka alkaa sivulta 81. Näillä sivuilla kuvataan valikon valinnat ja asetukset.


## Tila- ja valikkonäppäimet

Photo Capture    Scan   Menu 	Päävalikon, PhotoCapture-valikon tai Skannausvalikon käyttö.
▲ ▼	Selaa näytössä olevan valikon läpi.
◀	Palaa takaisin edelliselle valikkotasolle.
▶	Siirtää valikon seuraavalle tasolle.
OK 	<ul style="list-style-type: none"> <li>■ Siirtää valikon seuraavalle tasolle.</li> <li>■ Hyväksyy valinnan.</li> </ul>
Stop/Exit 	Pysäyttää käynnissä olevan toiminnon.


## Valikkotaulukko

Valikkotaulukko helpottaa laitteen ohjelmien valikkoasetusten ja -vaihtoehtojen ymmärtämistä. Tehdasasetukset näkyvät lihavoituina ja tähdellä merkittyinä.

Menu 

Taso 1	Taso 2	Taso 3	Asetukset	Kuvaukset	Sivu	
Yleiset aset.	Paperityyppi	—	<b>Tavall. paperi*</b> Mustesuihkupap. Brother-valokuva Muu valokuva Kalvo	Asettaa paperikasetin paperityypin.	20	
	Paperikoko	—	<b>A4*</b> Letter Legal A5 100x150mm	Asettaa paperikasetin paperikoon.	20	
	Näytön asetus	Näytön kontr.		Vaalea <b>Keski*</b> Tumma	Säätää näytön kontrastia.	21
		Taustavalo		<b>Vaalea*</b> Tumma	Nestekidenäytön taustavalon kirkkautta voi säätää.	21
		Himm. ajastin		Ei 10sek 20sek <b>30sek*</b>	Voit asettaa ajan, jonka nestekidenäytön taustavalo pysyy päällä viimeisen näppäimen painamisen jälkeen.	22
		Samm. ajastin		<b>Ei*</b> 1min 2min 3min 5min 10min 30min	Voit asettaa ajan, jonka nestekidenäyttö pysyy päällä viimeisen näppäimen painamisen jälkeen.	22
	 Tehdasasetukset näkyvät lihavoituina ja tähdellä merkittyinä.					

## Lähiverkkovalikko


Taso1	Taso2	Taso3	Taso4	Asetukset	Kuvaukset
Lähiverkko	Kiinteä verkko	TCP/IP	BOOT method	Automaattinen* Staatinninen RARP BOOTP DHCP	Valitse käyttötarkoitusta parhaiten vastaava BOOT-menetelmä.
			IP-osoite	[000-255]. [000-255]. [000-255]. [000-255]	Syötä IP-osoite.
			Aliverkko	[000-255]. [000-255]. [000-255]. [000-255]	Syötä aliverkon peite.
			Yhdyskäytävä	[000-255]. [000-255]. [000-255]. [000-255]	Syötä yhdyskäytävän osoite.
			Solmun nimi	BRN_XXXXXX	Voit tuoda näkyviin nykyisen solmun nimen.
			WINS-asetus	Automaattinen* Staatinninen	Valitsee WINS-asetustilan.
			WINS-palvelin	(Ensisijainen) 000.000.000.000  (Toissijainen) 000.000.000.000	Määrittää ensisijaisen tai toissijaisen palvelimen IP-osoitteen.
			Nimipalvelin	(Ensisijainen) 000.000.000.000  (Toissijainen) 000.000.000.000	Määrittää ensisijaisen tai toissijaisen palvelimen IP-osoitteen.
			APIPA	Kyllä*  Ei	Varaa automaattisesti IP-osoitteen linkki-paikallinen-osoitealueelta.
Katso lisätietoja <i>Verkkokäyttäjän oppaasta CD-ROM-levyllä</i>					
 Tehdasasetukset näkyvät lihavoituina ja tähdellä merkittyinä.					

Taso1	Taso2	Taso3	Taso4	Asetukset	Kuvaukset	
Lähiverkko (Jatkuu)	Kiinteä verkko (Jatkuu)	Ethernet	—	Automaattinen* 100B-FD 100B-HD 10B-FD 10B-HD	Valitsee Ethernet-linkkitilan.	
	WLAN	TCP/IP	BOOT method	Automaattinen* Staattinen RARP BOOTP DHCP	Valitse käyttötarkoitusta parhaiten vastaava BOOT-menetelmä.	
				IP-osoite	[000-255]. [000-255]. [000-255]. [000-255]	Syötä IP-osoite.
				Aliver.peite	[000-255]. [000-255]. [000-255]. [000-255]	Syötä aliverkon peite.
				Yhdyskäytävä	[000-255]. [000-255]. [000-255]. [000-255]	Syötä yhdyskäytävän osoite.
				Solmun nimi	BRW_XXXXXX	Voit tuoda näkyviin nykyisen solmun nimen.
				WINS-asetus	Automaattinen* Staattinen	Valitsee WINS-asetustilan.
				WINS-palvelin	(Ensisijainen) 000.000.000.000  (Toissijainen) 000.000.000.000	Määrittää ensisijaisen tai toissijaisen palvelimen IP-osoitteen.
				Nimipalvelin	(Ensisijainen) 000.000.000.000  (Toissijainen) 000.000.000.000	Määrittää ensisijaisen tai toissijaisen palvelimen IP-osoitteen.
				APIPA	Kyllä* Ei	Varaa automaattisesti IP-osoitteen linkki-paikallinen-osoitealueelta.


Katso lisätietoja *Verkkokäyttäjän oppaasta CD-ROM-levyllä*




Tehdasasetukset näkyvät lihavoituina ja tähdellä merkittyinä.

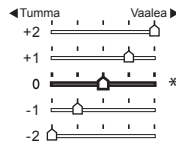
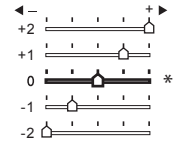
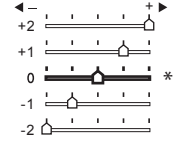
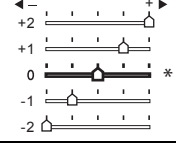
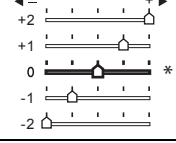

Taso1	Taso2	Taso3	Taso4	Asetukset	Kuvaukset
Lähiverkko (Jatkuu)	WLAN (Jatkuu)	Ohjat. asennus	—	—	Voit määrittää käyttämäsi tulostuspalvelimen.
		SecureEasySetup	—	—	Voit määrittää kätevästi langattoman verkon.
		AOSS	—	—	Voit määrittää kätevästi langattoman verkon.
		WLAN-tila	Tila	—	Voit nähdä langattoman verkon nykyisen tilan.
			Signaali	—	Voit nähdä langattoman verkon nykyisen signaalitason.
			SSID	—	Voit nähdä nykyisen SSID-verkkotunnuksen.
			Yhteystapa	—	Voit nähdä nykyisen yhteystilan.
	Verkkoliitântä	—	—	Kiinteä verkko* WLAN	Voit valita verkkoyhteyden tyyppin.
	Tehdasasetuks.	—	—	Kyllä Ei	Palauttaa kaikki kiinteän ja langattoman verkon asetukset tehdasasetuksiin.
	Katso lisätietoja <i>Verkkokäyttäjän oppaasta CD-ROM-levyllä</i>				
	Tehdasasetukset näkyvät lihavoituina ja tähdellä merkittyinä.				

Menu  (jatkuu)


Taso1	Taso2	Taso3	Asetukset	Kuvaukset	Sivu
Tulosta rap.	Ohje	—	—	Tulostaa nämä luettelot ja raportit.	8
	Käytt. aset.	—	—		
	Verkkoasetuk.	—	—		
Laitetiedot	Sarjanumero	—	—	Voit tarkistaa laitteen sarjanumeron.	78
Perusasetukset	Pvm&Aika	—	—	Asettaa päiväyksen ja kellonajan nestekidenäyttöön sekä lähettämiesi faksien ylätunnisteisiin.	Katso <i>Pika-asennus opasta.</i>
	Kielivalinta	—	<b>Englanti*</b> Norja Ruotsi Tanska Suomi	Voit muuttaa näytön kielen haluamaksesi.	Katso <i>Pika-asennus opasta.</i>
 Tehdasasetukset näkyvät lihavoituina ja tähdellä merkittyinä.					

## Kopiointi (oletusnäyttö)


Taso 1	Taso 2	Taso 3	Asetukset	Kuvaukset	Sivu
Laatu	—	—	Nopea <b>Normaali*</b> Paras	Valitse asiakirjan tyyppiä vastaava kopion erottelukyky.	25
Suuren./Pienen.	—	—	50% 69% A4→A5 78% LGL→LTR 83% LGL→A4 93% A4→LTR 97% LTR→A4 <b>100%*</b> 104% EXE→LTR 142% A5→A4 186% 10x15cm→LTR 198% 10x15cm→A4 200% Mukau. (25-400%)	Voit valita asiakirjasi tyyppiä vastaavan suurennus- tai pienennyssuhteen.	25
 Tehdasasetukset näkyvät lihavoituina ja tähdellä merkittyinä.					

Taso 1	Taso 2	Taso 3	Asetukset	Kuvaukset	Sivu
Paperityyppi	—	—	<b>Tavall. paperi*</b> Mustesuihkupap. Brother-valokuva Muu valokuva Kalvo	Valitse paperityyppi, joka vastaa paperikasetissa olevaa paperia.	28
Paperikoko	—	—	<b>A4*</b> Letter Legal A5 100x150mm	Valitse paperikoko, joka vastaa paperikasetissa olevaa paperia.	28
Kirkkaus	—	—		Säätää kopioiden kirkkautta.	27
Kontrasti	—	—		Säätää kopioiden kontrastia.	27
Säädä PUNAINEN	—	—		Säätää kopion punaisen määrää.	27
Säädä VIHREÄ	—	—		Säätää kopion vihreän määrää.	
Säädä SININEN	—	—		Säätää kopion sinisen määrää.	
Sivun asettelu	—	—	<b>Ei (1 in 1)*</b> 2 in 1 (P) 2 in 1 (V) 4 in 1 (P) 4 in 1 (V) Juliste (3 x 3)	Voit kopioida useampi sivu yhdelle (N in 1) tai ottaa julistekopion.	26
 Tehdasasetukset näkyvät lihavoituina ja tähdellä merkittyinä.					





Taso 1	Taso 2	Taso 3	Asetukset	Kuvaukset	Sivu
Aseta uusi olet.	—	—	Kyllä Ei	Voit tallentaa kopiointiasetuksesi.	28
Tehdasasetukset	—	—	Kyllä Ei	Voit palauttaa kaikki asetukset tehdasasetuksiin.	28
 Tehdasasetukset näkyvät lihavoituina ja tähdellä merkittyinä.					

## PhotoCapture ( )


Taso 1	Taso 2	Taso 3	Asetukset	Kuvaukset	Sivu
Katso kuva (t)	—	—	Katso seuraavan taulukon tulostusasetuksia.	Valokuvia voi esikatsella nestekidenäytöllä.	33
Tul. sis.luett.	Paperityyppi	—	Tavall. paperi* Mustesuihkupap. Brother-valokuva Muu valokuva	Voit tulostaa pikkukuväsivun.	34
	Paperikoko	—	A4* Letter		
Tulosta kuvat	—	—	Katso seuraavan taulukon tulostusasetuksia.	Voit tulostaa yksittäisen kuvan.	34
Valokuvateh.	Automaatt. korjaus Korosta ihonväriä Korosta maisema Poista punasilmä Yksivärinen Seepia	—	Katso seuraavan taulukon tulostusasetuksia.	Voit säätää valokuvia näillä asetuksilla.	35
Etsi pvm muk.	—	—	—	Voit hakea valokuvia päivämäärän perusteella.	38
Tul. kaikki kuv.	—	—	Katso seuraavan taulukon tulostusasetuksia.	Voit tulostaa kaikki mediakortilla tai USB -muistitikulla olevat valokuvat.	39
Diaesitys	—	—	—	Laite käynnistää valokuvien diaesityksen.	39
Trimmaus	—	—	—	Voit säätää kuvan kokoa ja tulostaa kuvasta osan.	40
 Tehdasasetukset näkyvät lihavoituina ja tähdellä merkittyinä.					

## Tulostusasetukset

Valinta 1	Valinta 2	Valinta 3	Valinta 4	Kuvaukset	Sivu
<b>Tulostuslaatu</b> (DPOF-tulostus) Tämä ei tule esiin.	Normaali <b>Valokuva*</b>	—	—	Valitse tulostuslaatu.	42
<b>Paperityyppi</b>	Tavall. paperi Mustesuihkupap. Brother-valokuva <b>Muu valokuva*</b>	—	—	Valitse paperityyppi.	42
<b>Paperikoko</b>	A4 Letter <b>100x150mm*</b> 130x180mm	(Kun A4 tai Letter on valittu) 100x80mm 130x90mm 150x100mm 180x130mm 200x150mm <b>Maks. koko*</b>	—	Valitse paperi- ja tulostuskoko.	42
<b>Kirkkaus</b> (Ei tule esiin, kun Valokuvateh. on valittu.)	◀Tumma Vaalea▶ +2 +1 0 * -1 -2	—	—	Säätää kirkkautta.	43
<b>Kontrasti</b> (Ei tule esiin, kun Valokuvateh. on valittu.)	◀- +▶ +2 +1 0 * -1 -2	—	—	Säätää kontrastia.	43
<b>Värin korostus</b> (Ei tule esiin, kun Valokuvateh. on valittu.)	Kyllä <b>Ei*</b>	Valk. tasapai.	◀- +▶ +2 +1 0 * -1 -2	Säätää valkoisen alueen sävyjä.	43
		Terävyys	◀- +▶ +2 +1 0 * -1 -2	Terävöittää kuvan yksityiskohtia.	
		Väritiheys	◀- +▶ +2 +1 0 * -1 -2	Säätää kuvan värin kokonaisu määrää.	
 Tehdasasetukset näkyvät lihavoituina ja tähdellä merkittyinä.					

Valinta 1	Valinta 2	Valinta 3	Valinta 4	Kuvaukset	Sivu
Rajaus	<b>Kyllä*</b> Ei	—	—	Rajaa kuvan marginaalia pitkin sen sovittamiseksi paperi- tai tulostuskokoon. Poista toiminto käytöstä, jos haluat tulostaa kuvat kokonaisina tai estää tahattoman rajauksen.	44
Reunaton	<b>Kyllä*</b> Ei	—	—	Toiminnolla laajennetaan tulostusaluetta paperin reunoihin saakka.	44
Aseta uusi olet.	Kyllä Ei	—	—	Voit tallentaa tulostusasetuksesi.	44
Tehdasasetukset	Kyllä Ei	—	—	Voit palauttaa kaikki asetukset tehdasasetuksiin.	44
 Tehdasasetukset näkyvät lihavoituina ja tähdellä merkittyinä.					

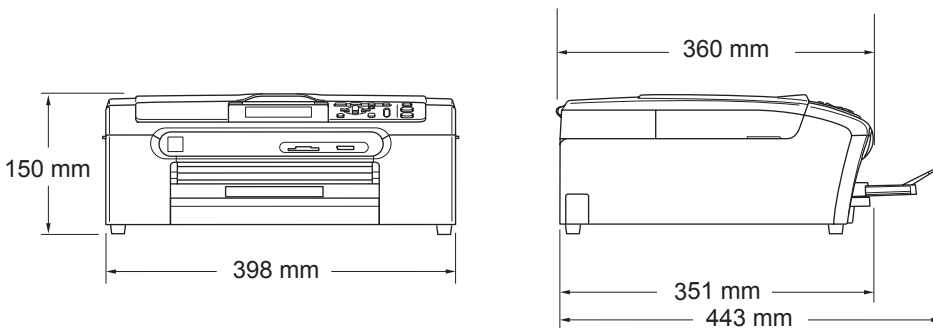
## Scan

Taso 1	Valinta 1	Valinta 2	Valinta 3	Kuvaukset	Sivu
Skann. sähköp.	—	—	—	Voit skannata mustavalkoisen tai värillisen asiakirjan sähköpostisovellukseesi.	Katso Ohjelmiston käyttöopas CD-ROM-levyllä
Skannaa kuvaksi	—	—	—	Voit skannata värillisen kuvan grafiikkasovellukseesi.	
Skann. teks.tun.	—	—	—	Voit muuntaa tekstiasiakirjan muokattavaksi tekstitiedostoksi.	
Skann. tiedost.	—	—	—	Voit skannata mustavalkoisen tai värillisen asiakirjan tietokoneeseesi.	
Skann. mediak. (Kun muistikortti tai USB-muistitikku on asetettu paikoilleen.)	<b>Väri 150 dpi*</b> Väri 300 dpi Väri 600 dpi M/V 200x100 dpi M/V 200 dpi	<b>PDF*/JPEG</b> <b>PDF*/JPEG</b> <b>PDF*/JPEG</b> <b>TIFF*/PDF</b> <b>TIFF*/PDF</b>	—	Voit valita skannauksen erottelukyvyn ja asiakirjan tiedostomuodon.	45
 Tehdasasetukset näkyvät lihavoituina ja tähdellä merkittyinä.					

## Yleistä

<b>Muistikapasiteetti</b>	32 Mt	
<b>Paperikasetti</b>	100 arkkia [80 g/m <sup>2</sup> ]	
<b>Tulostintyyppi</b>	Mustesuihku	
<b>Tulostusmenetelmä</b>	Musta:	Pietso, 94 × 1 suutinta
	Väri:	Pietso, 94 × 3 suutinta
<b>Nestekidenäyttö</b>	83,8 mm värinestekidenäyttö	
<b>Virtalähde</b>	AC 220 - 240 V 50/60 Hz	
<b>Tehonkulutus</b>	Virransäästötila:	Keskimäärin 7 W
	Valmiustila:	Keskimäärin 9 W
	Toiminta:	Keskimäärin 23 W

## Mitat



<b>Paino</b>	7,3 kg	
<b>Melutaso</b>	Toiminta:	50 dB A tai vähemmän <sup>1</sup>
<b>Lämpötila</b>	Toiminta:	10 °C - 35 °C
	Paras tulostuslaatu:	20 °C - 33 °C
<b>Kosteus</b>	Toiminta:	20 - 80 % (ilman tiivistymistä)
	Paras tulostuslaatu:	20 - 80 % (ilman tiivistymistä)

<sup>1</sup> Riippuu tulostusolosuhteista.

# Tulostusmateriaali

## Paperin syöttö

## Paperikasetti

### ■ Paperityyppi:

Tavallinen paperi, mustesuihkupaperi (päällystetty paperi), kiiltävä paperi<sup>2</sup>, piirtoheitinkalvot<sup>1 2</sup> ja kirjekuoret

### ■ Paperikoko:

A4, Letter, Legal, Executive, A5, A6, JIS B5, kirjekuoret (No.10, DL, C5, Monarch, JE4), valokuva 2L, arkistokortti ja postikortti<sup>3</sup>.

Leveys: 89 mm - 216 mm

Korkeus: 127 mm - 356 mm

Katso lisätietoja kohdasta *Paperin paino, paksuus ja kapasiteetti* sivulla 13.

### ■ Paperikasetin kapasiteetti: Noin 100 arkkia 80 g/m<sup>2</sup> tavallista paperia

## Valokuvapaperikasetti

### ■ Paperityyppi:

Tavallinen paperi, mustesuihkupaperi (päällystetty paperi), kiiltävä paperi<sup>2</sup>

### ■ Paperikoko:

Valokuva 100 × 150 mm ja Valokuva L.

Leveys: 89 mm - 102 mm

Korkeus: 127 mm - 152 mm

### ■ Paperikasetin kapasiteetti:

Noin 20 arkkia

## Paperin luovutusalusta

Korkeintaan 50 A4-arkkia tavallista paperia (tekstipuoli ylöspäin luovutusalustalle)<sup>2</sup>

<sup>1</sup> Käytä ainoastaan mustesuihkutulostukseen suositeltuja piirtoheitinkalvoja.

<sup>2</sup> Käytettäessä kiiltävää paperia tai piirtoheitinkalvoja suosittelemme arkkien poistamista luovutusalustalta heti tulostuksen jälkeen tekstin tahraantumisen välttämiseksi.

<sup>3</sup> Katso *Paperityyppi ja -koko eri käyttötarkoituksiin* sivulla 12.

# Kopiointi

<b>Väri/Mustavalkoinen</b>	Kyllä/kyllä
<b>Asiakirjan koko</b>	Leveys valotustasolla: maks. 216 mm Korkeus valotustasolla: maks. 297 mm Kopiointileveys: maks. 210 mm
<b>Kopiointinopeus</b>	Mustavalkoinen: korkeintaan 22 sivua/min (A4-paperi) <sup>1</sup> Väri: korkeintaan 20 sivua/min (A4-paperi) <sup>1</sup>
<b>Monta kopiota</b>	Pinoaa korkeintaan 99 sivua
<b>Suurena/Pienennä</b>	25% – 400 % (1 % välein)
<b>Erottelukyky</b>	(Mustavalkoinen) <ul style="list-style-type: none"><li>■ Skannaa korkeintaan 600 × 1200 dpi:n tarkkuudella.</li><li>■ Tulostaa korkeintaan 1200 × 1200 dpi:n tarkkuudella.</li></ul> (Väri) <ul style="list-style-type: none"><li>■ Skannaa korkeintaan 600 × 1200 dpi:n tarkkuudella.</li><li>■ Tulostaa korkeintaan 600 × 1200 dpi:n tarkkuudella.</li></ul>

<sup>1</sup> Perustuu Brotherin malliin (nopea tila/pinonta ja kopiointi). Kopiointinopeudet vaihtelevat asiakirjan monimutkaisuuden mukaan.

# PhotoCapture Center™

<b>Yhteensopivat muistikortit</b> <sup>1</sup>	CompactFlash® (Vain tyyppi I) (Microdrive™ ei ole yhteensopiva.) (Compact I/O -kortteja, kuten Compact LAN - lähiverkkokorttia ja Compact Modem -modeemikorttia, ei tueta.) Memory Stick® Memory Stick Pro™ Memory Stick Duo™ sovitinella MultiMediaCard™ SecureDigital <sup>2</sup> miniSD™ sovitinella xD-Picture Card™ <sup>3</sup> USB-muistitikku <sup>4</sup>
<b>Erottelukyky</b>	Korkeintaan 1200 × 2400 dpi
<b>Tiedostotunnus</b>	DPOF, EXIF, DCF
(Tietomuoto)	Valokuvatulostus: JPEG <sup>5</sup>
(Kuvamuoto)	Skannaus korttiin: JPEG, PDF (väri) TIFF ja PDF (musta)
<b>Tiedostojen lukumäärä</b>	Korkeintaan 999 tiedostoa mediakortilla (Muistikorttien tai USB-muistitikun kansio lasketaan myös mukaan.)
<b>Kansio</b>	Tiedostot on tallennettava muistikortin tai USB-muistitikun 4. kansiotasolle.
<b>Reunaton</b>	A4, Letter, Valokuva 100 × 150 mm, Valokuva 130 × 180 mm <sup>6</sup>

<sup>1</sup> Muistikortit, sovitimet ja USB-muistitikku eivät kuulu toimitukseen.

<sup>2</sup> SecureDigital (SD&MMC): 16 Mt - 2 Gt  
SecureDigital High Capacity (SDHC): 4 Gt - 8 Gt

<sup>3</sup> xD-Picture Card™ tavallinen kortti 16 Mt - 512 Mt  
xD-Picture Card™ tyyppi M 256 Mt - 2 Gt  
xD-Picture Card™ tyyppi H 256 Mt - 2 Gt

<sup>4</sup> USB 2.0 standardi  
USB-massamuististandardi 16 Mt - 8 Gt  
Tuettu muoto: FAT12/FAT16/FAT32

<sup>5</sup> Progressive JPEG -muoto ei ole käytettävissä.

<sup>6</sup> Katso *Paperityyppi ja -koko eri käyttötarkoituksiin* sivulla 12.

# PictBridge

## **Yhteensopivuus**

Tukee Camera & Imaging Products Associationin PictBridge -standardia CIPA DC001. Lisätietoja osoitteessa <http://www.cipa.jp/pictbridge>.

## **Liitäntä**

USB-suoraliitäntä



# Skanneri

<b>Väri/Mustavalkoinen</b>	Kyllä/kyllä
<b>TWAIN-yhteensopiva</b>	Kyllä (Windows® 2000 Professional/XP/XP Professional x64 Edition/Windows Vista™) Mac OS® X 10.2.4 tai uudempi
<b>WIA-yhteensopiva</b>	Kyllä (Windows® XP <sup>1</sup> /Windows Vista™)
<b>Väriin syvyys</b>	36-bittinen värinkäsittely (syöttötiedot) 24-bittinen värinkäsittely (tulostus) (Todelliset syöttötiedot: 30-bittinen värillinen/todelliset tulostustiedot: 24-bittinen värillinen)
<b>Erottelukyky</b>	Korkeintaan 19200 × 19200 dpi (interpoloitu) <sup>2</sup> Korkeintaan 600 × 2400 dpi (optinen)
<b>Skannausnopeus</b>	Väri: korkeintaan 6,02 sekuntia. Mustavalkoinen: korkeintaan 3,82 sekuntia. (A4-koko, 100 × 100 dpi)
<b>Asiakirjan koko</b>	Leveys valotustasolla: maks. 216 mm Korkeus valotustasolla: maks. 297 mm
<b>Skannausleveys</b>	210 mm
<b>Harmaasävy</b>	256 sävyä

<sup>1</sup> Windows® XP:llä viitataan tässä käyttöoppaassa seuraaviin: Windows® XP Home Edition, Windows® XP Professional ja Windows® XP Professional x64 Edition.

<sup>2</sup> Korkeintaan 1200 × 1200 dpi:n skannaus käytettäessä WIA-ohjainta Windows® XP - ja Windows Vista™ - käyttöjärjestelmässä (korkeintaan 19200 × 19200 dpi:n erottelukyky voidaan valita Brother-skannausapuohjelmasta)

# Tulostin

<b>Tulostinohjain</b>	Windows® 2000 Professional/XP/XP Professional x64 Edition/ Windows Vista™ -ohjain, joka tukee Brother Native Compression -tilaa.
<b>Eroittelukyky</b>	Mac OS® X 10.2.4 tai uudempi: Brother-musteohjain Korkeintaan 1200 × 6000 dpi 1200 × 2400 dpi 1200 × 1200 dpi 600 × 600 dpi 600 × 300 dpi 600 × 150 dpi
<b>Tulostusnopeus</b>	Mustavalkoinen: korkeintaan 30 sivua/min <sup>1</sup> Väri: korkeintaan 25 sivua/min <sup>1</sup>
<b>Tulostusleveys</b>	204 mm (216 mm) <sup>2</sup>
<b>Fontit levyllä</b>	35 TrueType (vain Windows®)
<b>Reunaton</b>	A4, Letter, A6, Valokuva100 ×150 mm, arkistokortti, Valokuva L, Valokuva 2L, Postikortti <sup>3</sup>

<sup>1</sup> Perustuu Brotherin malliin.  
A4-koko vedos-tilassa.

<sup>2</sup> Kun reunaton tulostus on käytössä.

<sup>3</sup> Katso *Paperityyppi ja -koko eri käyttötarkoituksiin* sivulla 12.

# Liitännät

## USB

USB 2.0 -liitänkäapeli, jonka pituus on korkeintaan 2,0 m. <sup>1 2</sup>

## Lähiverkkokaapeli <sup>3</sup>

Ethernet UTP-kaapeli, luokka 5 tai parempi.

## Langaton lähiverkko

Laite tukee langattoman tiedonsiirron IEEE 802.11b/g -standardia langattomassa lähiverkossa käyttäen infrastruktuuritilaa tai langatonta vertaisverkkoyhteyttä ad-hoc-tilassa.

<sup>1</sup> Laitteessa on full-speed USB 2.0 -liitäntä. Liitäntä on yhteensopiva Hi-Speed USB 2.0 -liitännän kanssa. Suurin tiedonsiirtonopeus on kuitenkin 12 Mbittiä/s. Laite voidaan liittää myös USB 1.1 -liitännällä varustettuun tietokoneeseen.

<sup>2</sup> Macintosh®-tietokoneissa ei tueta kolmannen osapuolen USB-portteja.

<sup>3</sup> Katso lisätietoja verkkomäärityksistä *Verkkokäyttäjän oppaasta* CD-ROM-levyllä.

## Tietokoneelle asetetut vaatimukset

TUETUT KÄYTTÖJÄRJESTELMÄT JA OHJELMISTOTOIMINNOT						
Käyttöjärjestelmät		Tuetut toiminnot	Liitäntä	Suorittimen vähimmäisvaatimus	Suosittelu RAM-muistin koko	Vaadittu kiintolevyn koko
Windows® 1, 4	2000 Professional	Tulostus Skannaus, Siirrettävä levy <sup>3</sup>	USB 10/100 BASE-TX Langaton 802.11 b/g	Intel® Pentium® II tai AMD:tä vastaava	256 Mt	480 Mt
	XP Home			AMD Opteron™ AMD Athlon™ 64 Intel® Xeon™ ja Intel® EM64T	512 Mt	
	XP Professional					
	XP Professional x64 Edition					
	Windows Vista™			1 GHz:n 32-bittinen (x86) tai 64-bittinen (x64) -suoritin	1 Gt	1,1 Gt
Mac® 5	OS X 10.2.4 tai uudempi	Tulostus Skannaus, Siirrettävä levy <sup>3</sup>	USB <sup>2</sup> 10/100 BASE-TX Langaton 802.11 b/g	PowerPC G4/G5, Intel® Core™ Solo/Duo PowerPC G3 350 MHz	256 Mt	480 Mt
Olosuhteet:						
<ol style="list-style-type: none"> <li>1 Microsoft® Internet Explorer 5.5 tai uudempi.</li> <li>2 Muiden valmistajien USB-portteja ei tueta.</li> <li>3 Siirrettävä levy on PhotoCapture Center™ -ohjelman toiminto.</li> <li>4 PaperPort™ 11SE tukee Microsoft® SP4:ä tai tehokkaampaa Windows® 2000 -käyttöjärjestelmälle ja SP2:ta tai tehokkaampaa XP:lle.</li> <li>5 Toimitetulla CD-ROM-levyllä oleva Presto!® PageManager® tukee Mac OS X 10.3.9 - tai tehokkaampaa käyttöjärjestelmää. Presto!® PageManager® on ladattavissa Brother Solutions Centeristä käyttöjärjestelmille Mac OS X 10.2.4 - 10.3.8.</li> </ol>				<p>Saat uusimmat ohjainpäivitykset osoitteesta <a href="http://www.brother.com">www.brother.com</a>.</p> <p>Kaikki tavaramerkit ja tuotenimet ovat omistajiensa tavaramerkkejä tai rekisteröityjä tavaramerkkejä.</p>		

# Tarvikkeet

## Muste

Laite käyttää erillisiä mustan, keltaisen, syaanin ja magentan värikasetteja, jotka ovat tulostuspäästä erillisiä.

## Värikasetin käyttöikä

### Vaihtovärikasetit

Kun värikasetit asennetaan ensimmäistä kertaa, hieman mustetta kuluu, kun laite täyttää musteensyöttöputket. Tämä tapahtuu vain kerran, ja sen tarkoituksena on varmistaa korkeatasoinen tulostus. Sitä seuraavilla värikaseteilla voit tulostaa määrätyn määrän sivuja.

Musta - noin 500 sivua 5 % peitolla

Keltainen, syaani ja magenta - noin 400 sivua 5 % peitolla

- Edellä mainitut luvut perustuvat jatkuvaan tulostukseen 600 x 600 dpi:n erottelukyvyllä tavallisessa tilassa uuden värikasetin asennuksen jälkeen.
- Värikasetista tulostettujen sivujen lukumäärä saattaa vaihdella sen mukaan, kuinka usein laitetta käytetään ja kuinka monta sivua tulostetaan kerrallaan.
- Laite puhdistaa automaattisesti ja säännöllisin väliajoin tulostuspään. Tähän kuluu hieman mustetta.
- Kun laite ilmoittaa värikasetin tyhjäksi, kasettiin on saattanut jäädä pieni määrä mustetta. Tämä on tarpeellista, jotta ilma ei kuivata ja vahingoita tulostuspäätä.

## Vaihdeettavat tarvikkeet

<Musta> LC1000BK, <keltainen> LC1000Y, <syaani> LC1000C, <magenta> LC1000M

## Mikä Innobella™ on?

Innobella™ on alkuperäisten Brother-tarvikkeiden tuotemerkki. Nimi "Innobella™" tulee sanoista "Innovation" (innovaatio) ja "Bella" (kaunis italiaksi). Se edustaa innovatiivista teknologiaa, joka tuottaa kauniita ja kestäviä tulosteita.

Kun tulostat valokuvia, Brother suosittelee kiiltävää Innobella™ -valokuvapaperia (BP61GL-sarja) korkean laadun saavuttamiseksi. Innobella™-musteella ja -papereilla saadaan loistavia tulosteita.



# Verkko (lähiverkko)

<b>Lähiverkko</b>	Voit liittää laitteen verkkoon verkkotulostusta ja verkkoskannausta varten. Toimitukseen sisältyy myös Brother BRAdmin Light <sup>1</sup> -verkonhallinnan ohjelmisto.
<b>Tuki seuraaville</b>	Windows® 2000 Professional/XP/XP Professional x64 Edition/Windows Vista™  Mac OS® X 10.2.4 tai uudempi  Ethernet 10/100 BASE-TX Auto Negotiation (kiinteä lähiverkko)  IEEE 802.11 b/g (langaton lähiverkko)
<b>Protokollat</b>	TCP/IP  ARP, RARP, BOOTP, DHCP, APIPA (Auto IP), NetBIOS Name Resolution, WINS DNS Resolver, LPR/LPD, Custom Raw Port/Port9100, FTP Server, mDNS, Web Services, TELNET, SNMP, TFTP, LLTD
<b>Verkon suojaus</b>	SSID/ESSID, 128 (104) / 64 (40) bit WEP, WPA/WPA2-PSK (TKIP/AES)
<b>SecureEasySetup™</b>	Kyllä (yksinkertaiset asetukset tukiasemalla/reitittimellä, jossa SecureEasySetup™-ominaisuus)
<b>AOSS</b>	Kyllä (yksinkertaiset asetukset tukiasemalla/reitittimellä, jossa AOSS™-ominaisuus)

<sup>1</sup> Jos tarvitset edistyneempää tulostinhallintaa, käytä uusinta Brother BRAdmin Professional -apuohjelman versiota, joka on ladattavissa osoitteesta <http://solutions.brother.com>.

Tämä on kattava luettelo Brother-käyttöoppaissa mainituista toiminnoista ja termeistä. Riippuu laitteesta, ovatko mainitut toiminnot käytettävissä.

**Innobella™**

Innobella™ on sarja alkuperäisiä Brother-tarvikkeita. Brother suosittelee Innobella™-väriainetta ja -paperia parhaiden tulosten saavuttamiseksi.

**Kirkkaus**

Kirkkauden säätäminen muuttaa kuvaa tummemmaksi tai vaaleammaksi.

**Kontrasti**

Asetus, jolla säädetään kopioiden tummuutta ja vaaleutta. Tummia asiakirjoja vaalennetaan ja vaaleita tummennetaan.

**Käyttäjän asetukset**

Tulostettu raportti, joka näyttää laitteen nykyiset asetukset.

**Nestekidenäyttö (LCD)**

Laitteen näyttöruutu, jossa näytetään vuorovaikutteisia viestejä ohjelmoinnin aikana.

**Ohje-luettelo**

Tuloste valikkotaulukosta, jota voidaan käyttää laitteen ohjelmoimiseen, jos Käyttöopas ei ole käytettävissä.

**Optinen tekstintunnistus (OCR eli Optical character recognition)**

Toimituksen mukana toimitettava® PaperPort® 11SE ja tekstintunnistus - ohjelmasovellus tai Presto!® PageManager®-ohjelmasovellus muuttaa kuvana olevan tekstin muokattavaksi tekstiksi.

**PhotoCapture Center™**

Voit tulostaa digitaalivalokuvia digitaalikamerasta laadukkaalla, valokuvatasoisella erottelukyvylä.

**PictBridge**

Voit tulostaa valokuvia digitaalikamerasta laadukkaalla, valokuvatasoisella erottelukyvylä.

**Skannaus**

Paperille painetun asiakirjan lähettäminen sähköisenä kuvana tietokoneeseen.

**Skannaus korttiin**

Voit skannata mustavalkeita tai värillisiä asiakirjoja ja tallentaa ne suoraan muistikortille tai USB -muistikkuun. Mustavalkoiset kuvat voivat olla TIFF- tai PDF-muodossa, ja värilliset kuvat voivat olla PDF- tai JPEG-muodossa.

**Valikkotila**

Ohjelmointitila, jossa laitteen asetuksia muutetaan.

**Väliaikaiset asetukset**

Voit valita tietyt asetukset yksittäiskopioille muuttamatta oletusasetuksia.

**Värin korostus**

Toiminto, joka säätää kuvan värejä paremman tulostuslaadun saavuttamiseksi parantamalla terävyyttä, valkotasapainoa ja väritiheyttä.

# F

# Hakemisto

<b>A</b>	
Apple® Macintosh® Katso Ohjelmiston käyttöopas CD-ROM-levyllä. ....	
Asiakirjan asettaminen .....	9
<b>C</b>	
ControlCenter Katso Ohjelmiston käyttöopas CD-ROM-levyllä. ....	
<b>E</b>	
Erottelukyky kopio .....	92
skannaus .....	95
tulostus .....	96
<b>H</b>	
Harmaasävy .....	95
<b>I</b>	
Ink-Management (musteen hallinta) - näppäin .....	6
Innobella™ .....	99
<b>K</b>	
Kirjekuoret .....	12, 16, 17
Kopioiden pienentäminen .....	25
Kopiointi kirkkaus .....	27
kontrasti .....	27
laatu .....	25
monta .....	24
Palauta oletusasetus .....	28
paperikoko .....	28
paperityyppi .....	28
sivunasettelu (Useita sivuja yhdelle, Juliste) .....	26
Suurena/pienennä .....	25
uuden oletusasetuksen asettaminen .....	28
valotustasolla .....	9
värikylläisyys .....	27
yksi .....	24
<b>L</b>	
Laitteen lähetys .....	78
Laitteen ohjelmointi .....	80
Langaton verkko (vain DCP-770CW) Katso Pika-asennusopas ja Verkkokäyttäjän opas. ....	
<b>M</b>	
Macintosh® Katso Ohjelmiston käyttöopas CD-ROM-levyllä. ....	
Muisti täynnä -viesti .....	67
<b>N</b>	
Nestekidenäyttö .....	80
Himmennysajastin .....	22
Kieli .....	68
Kirkkaus .....	21
Kontrasti .....	21
Ohje-luettelo .....	8
Sammutusajastin .....	22
Nestekidenäytön virheviestit .....	66
Alustusvirhe. ....	67
Ei voi skannata .....	67
Ei voi tulostaa .....	67
Muisti täynnä .....	67
Muste loppu .....	67
Pian loppu .....	67
Puhdistus ei toimi .....	67
Tarkista paperi .....	67
Unable to Change .....	67
Number of Copies -näppäin (Kopioiden lukumäärä) .....	6



## O

Ohjauspaneelin esittely .....	6
Ohje	
Nestekidenäytön viestit .....	80
valikkonäppäimien käyttö .....	80
Valikkotaulukko .....	80, 81
On/Off-näppäin (päälle/pois päältä) .....	6

## P

Paperi .....	10, 91
asettaminen .....	14, 16, 17
kapasiteetti .....	13
koko .....	12, 20
tulostusalue .....	19
tyyppi .....	12, 20
PaperPort™ 11SE ja tekstintunnistus	
Katso lisätietoja siitä, kuinka käyttöoppaita käytetään, Ohjelmiston käyttöoppaasta CD-ROM-levyllä ja PaperPort™ 11SE -sovelluksen Help-osasta. ....	
PhotoCapture Center™	
CompactFlash® .....	30
Diaesitys .....	39
DPOF-tulostus .....	40
Etsi päivämäärän mukaan .....	38
Memory Stick Pro™ .....	30
Memory Stick® .....	30
MultiMediaCard™ .....	30
Rajaus .....	44
Reunaton .....	44
SecureDigital .....	30
Skannaus mediakorttiin .....	45
Skannaus USB-muistiin .....	45
Tehosteiden lisäys .....	35
-tekniset tiedot .....	93
tietokoneelta	
Katso Ohjelmiston käyttöopas CD-ROM-levyllä. ....	
Trimmaus .....	40
Tulostus	
kaikki valokuvat .....	39
sisällysluettelo .....	34
valokuvat .....	34

Tulostusasetukset	
Kirkkaus .....	43
Kontrasti .....	43
Laatu .....	41, 42
Paperityyppi ja -koko .....	42
Tehdasasetusten palauttaminen .....	44
Uuden oletusasetuksen asettaminen .....	44
Värin korostus .....	43
Valokuvatehosteet	
Automaattinen korjaus .....	35
Ihonvärin korostus .....	36
Maiseman korostus .....	36
Mustavalkoinen .....	37
Punasilmäisyyden poisto .....	37
Seepia .....	38
Valokuvien esikatselu .....	33
xD-Picture Card™ .....	30
PictBridge	
DPOF-tulostus .....	48
Piirtoheitinkalvot .....	10, 11, 13, 91
Presto!® PageManager®	
Katso lisätietoja käyttöoppaan käytöstä Presto!® PageManager® -sovelluksen Help-osasta. ....	
Puhdistus	
paperin syöttötela .....	74
skanneri .....	73
tulostinalusta .....	74
tulostuspää .....	75

## R

Raportit	
kuinka tulostetaan .....	8
Käyttäjäasetukset .....	8
Ohje-luettelo .....	8

## S

Sarjanumero	
Katso etukannen sisäosaa .....	mistä löytää
Skannattava alue .....	9
Skannaus	
Katso Ohjelmiston käyttöopas CD-ROM-levyllä. ....	
Suora tulostus	
ei-PictBridge-kamerasta .....	49
PictBridge-kamerasta .....	47

Säännöllinen kunnossapito	
värikasettien vaihtaminen	70

## T

Tarvikkeet	99
Tila, siirtyminen	
PhotoCapture	6
Scan (skannaus)	6
Tukokset	
paperi	68
Tulostus	
alue	19
erottelukyky	96
laadun parannus	76
ohjaimet	96
ongelmat	62
paperitukokset	68
pienelle paperille	18
raportit	8
tekniset tiedot	96
Turvaohjeet	58

## V

Valikkotaulukko	80
Valokuvapaperikasetti	17
Valotustaso	
käyttämällä	9
puhdistus	73
Verkko	
skannaus	
Katso Ohjelmiston käyttöopas	
CD-ROM-levyllä	
tulostus	
Katso Verkkokäyttäjän opas	
CD-ROM-levyllä	
Vianetsintä	62
jos sinulla on ongelmia	
kopiointissa	64
ohjelmistossa	64
PhotoCapture Center™	64
skannauksessa	64
Verkko	65
jos sinulla on tulostusvaikeuksia	
tulostus	62
Nestekidenäytön virheviestit	66
paperitukos	68
tulostuslaatu	76
väriaineen määrän tarkistus	77

Värikasetit	
vaihtaminen	70
väriaineen määrän tarkistus	77
värin pistelaskin	70

## W

Windows®	
Katso Ohjelmiston käyttöopas	
CD-ROM-levyllä	

# brother®

**Vieraile Brotherin www-sivustossa  
<http://www.brother.com>**

Tämän laitteen käyttö on sallittua vain siinä maassa, jossa se on ostettu. Paikalliset Brother-yhtiöt tai niiden jälleenmyyjät tukevat vain kyseisessä maassa ostettuja laitteita.