

brother®

РЪКОВОДСТВО ЗА ПОТРЕБИТЕЛЯ



DCP-9040CN
DCP-9042CDN

Вариант 0

BUL

Декларация за съответствие на ЕС



EC Declaration of Conformity

Manufacturer

Brother Industries Ltd.,
15-1, Naeshiro-cho, Mizuho-ku, Nagoya 467-8561, Japan

Plant

Brother Technology (Shenzhen) Ltd.,
NO6 Gold Garden Ind. Nanling Buji, Longgang, Shenzhen, China

Herewith declare that:

Products description : Laser Printer
Model Number : DCP-9040CN, DCP-9042CDN

is in conformity with provisions of the Directives applied : Low Voltage Directive 2006/95/EC and the Electromagnetic Compatibility Directive 2004/108/EC.

Harmonized standards applied :

Safety EN60950-1+A11:2004

EMC EN55022: 1998 +A1: 2000 +A2: 2003 Class B
EN55024: 1998 +A1: 2001 +A2: 2003
EN61000-3-2: 2006
EN61000-3-3: 1995 +A1: 2001 +A2: 2005

Year in which CE marking was first affixed : 2006

Issued by : Brother Industries, Ltd.

Date : 16th June, 2008

Place : Nagoya, Japan

Signature :

Junji Shiota
General Manager
Quality Management Dept.

Декларация за съответствие на ЕС

Производител

Brother Industries Ltd.,
15-1, Naeshiro-cho, Mizuho-ku, Nagoya 467-8561, Япония

Завод

Brother Technology (Шенжен) Ltd.,
NO6 Gold Garden Ind. Nanling Buji, Longgang, Шенжен, Китай

С настоящото се декларира, че:

Описание на продуктите : Лазерен принтер
Номер на модела : DCP-9040CN, DCP-9042CDN

е в съответствие с разпоредбите на следните директиви: Директива за ниско напрежение 2006/95/ЕС и Директива за електромагнитна съвместимост 2004/108/ЕС.

Приложени хармонизирани стандарти:

Безопасност	EN60950-1+A11: 2004
Електромагнитна съвместимост	EN55022: 1998 +A1: 2000 +A2: 2003 клас В EN55024: 1998 +A1: 2001 +A2: 2003 EN61000-3-2: 2006 EN61000-3-3: 1995 +A1: 2001 +A2: 2005

Година, в която за първи път е било поставено обозначението CE: 2006

Издадено от : Brother Industries Ltd.
Дата : 16 юни 2008 г.
Място : Нагоя, Япония

Съдържание

Раздел I Общи положения

1	Обща информация	2
	Използване на документацията.....	2
	Символи и обозначения, използвани в документацията.....	2
	Достъп до Ръководствата за потребителя.....	2
	Преглед на контролния панел.....	3
	Индикации на LED за данни.....	5
2	Зареждане на хартия и документи	6
	Годна хартия и други носители.....	6
	Препоръчителна хартия.....	6
	Вид и размер на хартията.....	7
	Използване и съхранение на специална хартия.....	8
	Зареждане на хартия и пликосе.....	10
	Зареждане на документи.....	11
	Използване на ADF (устройство за автоматично подаване на документи).....	11
	Използване на стъклото на скенера.....	12
3	Общи настройки	13
	Настройки на хартията.....	13
	Вид хартия.....	13
	Размер на хартията.....	13
	Функции, свързани с екологията.....	14
	Пестене тонер.....	14
	Икономичен режим.....	14

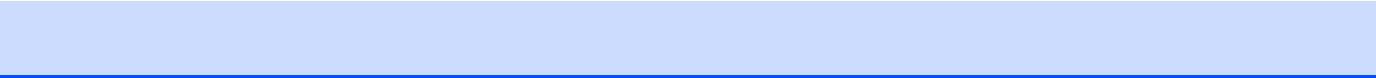
Раздел II Копиране

4	Копиране	16
	Как се копира.....	16
	LCD дисплей за режим на копиране.....	16
	Получаване на едно копие.....	16
	Правене на много копия.....	16

Раздел III Приложения

A	Безопасност и юридическа информация	18
	Избор на местоположение	18
	Важна информация.....	19
	Мерки за безопасност.....	19
	IEC60825-1+A2:2001, спецификация.....	24
	Изключете устройството от електрическата мрежа.....	24
	LAN връзка	24
	Радиосмущения	24
	Директива на ЕС 2002/96/ЕС и EN50419	25
	Директива на ЕС 2006/66/ЕС - Отстраняване и подмяна на батерията	25
	Важни инструкции за безопасност	25
	Правни ограничения за копиране	27
	Търговски марки.....	28
B	Допълнителна памет	29
	Платка с памет	29
	Монтиране на допълнителна памет	29
C	Отстраняване на неизправности и рутинно техническо обслужване	31
	Отстраняване на неизправности	31
	Решения на често срещани проблеми.....	31
	Подобряване на качеството на печата	36
	Съобщения за грешки и техническо обслужване.....	47
	Задръствания на документи	51
	Задръствания на хартия	52
	Рутинно техническо обслужване	60
	Почистване на устройството отвън.....	60
	Почистване на скенера	60
	Почистване на прозорците на лазерния скенер	61
	Почистване на коротроните	64
	Почистване на барабана.....	67
	Смяна на консумативи.....	73
	Смяна на тонер касета	75
	Смяна на блока на барабана.....	79
	Смяна на ремъка	82
	Смяна на кутията за отпадъчен тонер	86

D	Меню и функции	91
	Програмиране чрез екрана	91
	Клавиши на менюто	91
	Таблица на менюто	92
	Въвеждане на текст	97
E	Спецификации	98
	Общи положения	98
F	Индекс	100





Общи положения

Обща информация	2
Зареждане на хартия и документи	6
Общи настройки	13

Използване на документацията

Благодарим Ви, че закупихте устройство Brother! Прочитането на документацията ще Ви помогне да го използвате по възможно най-добрия начин.

Символи и обозначения, използвани в документацията

В документацията са използвани следните символи и обозначения.

Получерен Получерният шрифт указва клавишите на контролния панел на устройството или на екрана на компютъра.

Курсив Курсивът акцентира върху важните моменти или представлява позоваване на сродна тема.

Courier New Шрифтът Courier New е за съобщенията, показвани на екрана на устройството.



Предупредителните икони указват какво трябва да правите, за да избегнете опасността от нараняване.



Иконите за опасност от токов удар Ви предупреждават за евентуален токов удар.



Иконите за гореща повърхност Ви предупреждават да не докосвате горещите части на принтера.



Предупредителните икони посочват процедурите, които трябва да спазвате, за да предпазите устройството от повреда.



Иконите за неправилна инсталация Ви предупреждават за устройства и операции, които са несъвместими с устройството.



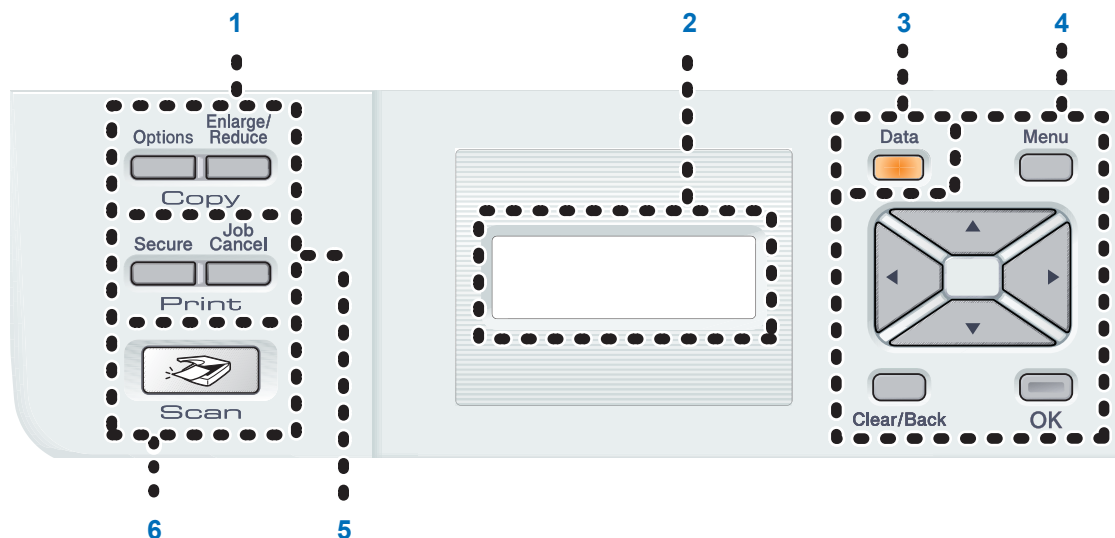
Иконите за забележка указват полезни съвети.

Достъп до Ръководствата за потребителя

Настоящото Ръководство за потребителя не съдържа цялата информация за устройството. Разширените функции на принтера, мрежата и скенера са обяснени в Ръководствата за използване на програма и за мрежовия потребител и можете да ги намерите на CD-ROM.

Преглед на контролния панел

DCP-9040CN и DCP-9042CDN имат сходни контролни бутони.



1 **Copy(Копиране)клавиши:** **Options(Опции)**

Позволява временно да промените няколко настройки за копиране.

Enlarge/Reduce(Увеличение/Намаление)
Намалява или увеличава копията.

2 **LCD**

Показва съобщения, които да помогнат при настройването и използването на устройството.

3 **Data(Данни) LED**

LED за данни примигва в зависимост от състоянието на устройството.

4 **Клавиши на менюто:**

Menu(Меню)

Позволява достъп до менюто за програмиране на настройките на устройството.

Clear/Back(Изчистване/Назад)

Изтрива въведените данни или позволява да отмените текущата настройка.

OK

Позволява да съхраните настройките на устройството.

◀ или ▶

Натиснете, за да се придвижите назад или напред през елементите на менюто.

▲ или ▼

Натиснете, за да преминете през опциите и менютата.

5 **Print(Отпечатване) клавиши:**

Secure(Сигурност)

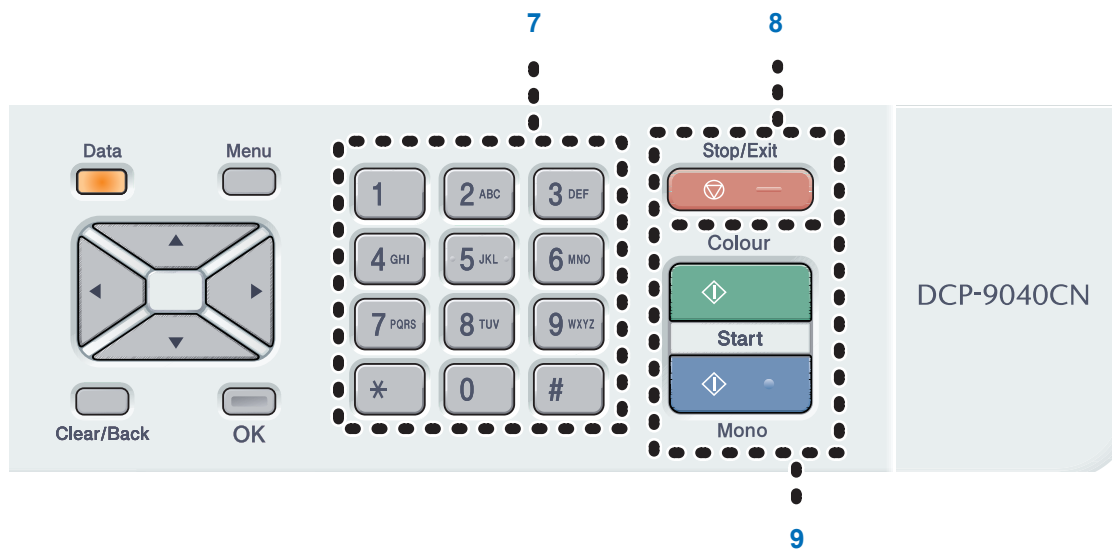
Можете да отпечатвате съхранени в паметта данни след въвеждане на парола от четири знака. (За подробности относно използването на клавиша за защита, вижте Ръководство за употреба на програма на CD-ROM.)

Job Cancel(Прекъсване на заданието)

Отменя програмирана заявка за печат и изтрива данните за печат от паметта на устройството.

6 **Scan(Сканиране)**

Поставете устройството в режим на сканиране. (За подробности относно сканирането, вижте Ръководство за употреба на програма на CD-ROM.)



7 Цифрови клавиши

Използвайте за въвеждане на текст.

8 Stop/Exit(Стоп/Изход)

Прекъсва операцията или излиза от менюто.

9 Start(Старт):

Colour(Цветно)

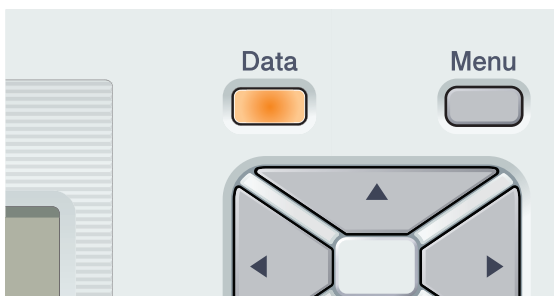
Позволява да започнете пълноцветно копиране.




Mono(Черно-бяло)

Позволява да започнете копиране в черно-бял режим.

Индикации на LED за данни

Data(Данни) LED (светодиодът) примигва и се включва или изключва в зависимост от състоянието на устройството.



Светодиод	Състояние на светодиода	Състояние на устройството	Описание
	Светодиодът е изключен.	Режим на готовност	Ключът за захранването е изключен или в устройството няма данни за печат.
	Светлинният индикатор е включен.	Данни, които остават в паметта	Данните за печат остават в паметта на устройството.
	Светодиодът мига.	Получаване на данни	Устройството получава данни от компютъра, обработва данни в паметта или печата.

Годна хартия и други носители

Препоръчителна хартия

За да получите най-добро качество при печат, препоръчваме да използвате следната хартия.

Вид хартия	Артикул
Обикновена хартия	Xerox Premier 80 г/м ²
	Xerox Business 80 г/м ²
Рециклирана хартия	Рециклирана Xerox Supreme
Етикети	Етикети за лазерен печат L7163 от Avery
Плик	Серия „Antalis River“ (DL)

Качеството на печата може да е различно в зависимост от вида на използваната хартия.



ПРЕДУПРЕЖДЕНИЕ

НЕ зареждайте пликосе, етикети и дебела хартия (повече от 105 г/м²) в хартиената тава. Това може да доведе до задръстване с хартия.

Вид и размер на хартията

Устройството зарежда хартия от монтираната стандартна хартиена тава или многофункционалната тава.

Имената на касетите за хартия в драйвера на принтера и в настоящото ръководство са както следва:

Тава и блок-опция	Име
Стандартна хартиена тава	Тава 1
Многофункционална тава	МФ тава

Вместимост на хартиените тави

	Размер на хартията	Видове хартия	Брой листа
Тава за хартия (Тава #1)	A4, Letter, Legal, Executive, A5, A6, B5, B6 и фолио ¹	Обикновена хартия, тънка хартия и рециклирана хартия	до 250 (80 г/м ²)
Многофункционална тава (МФ тава)	Ширина: 69,9 до 215,9 мм (2,75 до 8,5 инча) Дължина: 116,0 до 406,4 мм (4,57 до 16,0 инча)	Обикновена хартия, тънка хартия, дебела хартия, рециклирана хартия, хартия за чертане, пликосе и етикети	до 50 листа (обикновена хартия) (80 г/м ²) до 3 (плика)

¹ Размерът на фолиото е 8 × 13 инча (20 × 33 см)

Използване и съхранение на специална хартия

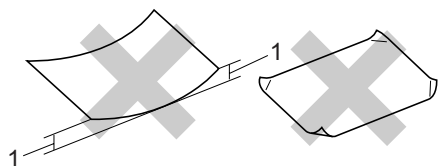
Видове хартия, която трябва да се избягва

! ПРЕДУПРЕЖДЕНИЕ

Устройството може да не работи добре с някои видове хартия или да се повреди от тях.

НЕ използвайте хартия:

- с прекалено наситена текстура
- която е изключително гладка или гланцирана
- която е нагъната или смачкана



1 дебелина 2 мм или повече

- с покритие или химическа обработка
- с повреди, гънки или прегъвания
- чието тегло надвишава препоръчителното в това ръководство
- с етикети и телбод
- бланки, изработени с топлинен печат или при които са използвани нискотемпературни бои
- състояща се от няколко слоя или химична хартия
- за мастиленоструен печат

Използването на някои от изброените по-горе видове хартия може да доведе до повреди в устройството. Тези повреди не се покриват от гаранцията на Brother и от договора за сервиз.

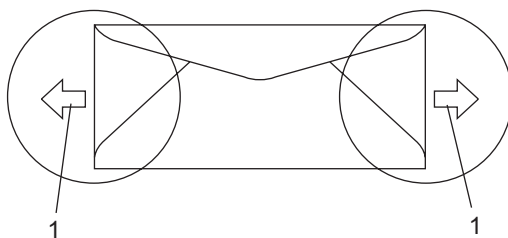
Пликове

Повечето пликове са подходящи за използване с устройството. При някои пликове, обаче, може да има проблеми с качеството на печата, поради начина на изработката им. Подходящият плик трябва да има ръбове с прави, добре оформени сгъвки, а водещият ръб не трябва да бъде по-дебел от двоен лист хартия. Пликът трябва да бъде плосък и равен, а не издут или прекалено тънък. Купувайте качествени пликове от доставчик, който да знае, че върху тях ще се печата с лазерно устройство.

Пликовете могат да бъдат подавани само от МФ тавата.

Преди да поставите пликовете в тавата, проверете следното:

- Капакът на плика трябва да бъде по дългата му страна.
- Капаците за запечатване трябва да бъдат добре сгънати (накриво отрязаните или прегънати пликове могат да причинят задръстване).
- Пликовете трябва да се състоят от два пласта хартия в показаните по-долу в кръг области.



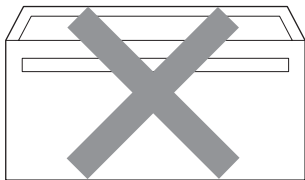
1 Посока на подаване

Видове пликове, които трябва да се избягват

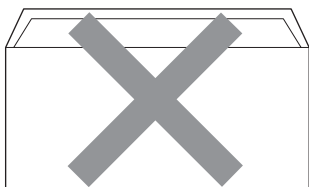
! ПРЕДУПРЕЖДЕНИЕ

НЕ използвайте пликове:

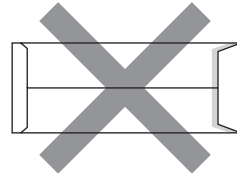
- които са повредени, огънати, набръчкани или с необичайна форма
- изключително гланцирани или текстурирани
- с кламери, книговезки тел, телбод или подлепващи ленти
- със самозалепващи се капаци
- които са издути
- които не са добре сгънати
- украсени с релеф (имат релефен печат)
- върху които вече е печатано с лазерно устройство
- които са предварително отпечатани отвътре
- които не могат да бъдат добре подредени в пакет
- които са изработени от хартия, потезка от посочената в спецификациите за устройството
- с не съвсем прави страни или с неправоегълна форма
- с прозорчета, отвори, изрези или перфорации
- с лепило по повърхността, както е показано на фигурата по-долу



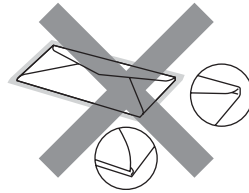
- с двойни капаци, както е показано на фигурата по-долу



- с прегънати при поупката капаци за запечатване
- с капаци за запечатване, както е показано на фигурата по-долу



- с прегъване на всяка страна, както е показано на фигурата по-долу

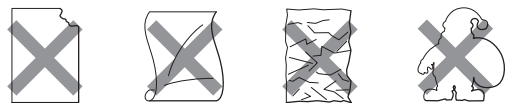


Използването на някои от изброените по-горе видове пликове може да доведе до повреда в устройството. Тези повреди не се покриват от гаранцията на Brother и от договора за сервиз.

Понякога може да има проблеми при зареждането на хартията, причинени от дебелината, размера и формата на капациите за запечатване на използваните пликове.

Видове етикети, които трябва да се избягват

Не използвайте повредени, намачкани и набръчкани етикети или етикети с необичайна форма.



! ПРЕДУПРЕЖДЕНИЕ

НЕ подавайте частично използвани листа с етикети. Местата, на които се вижда подложката, ще повредят устройството.

Зареждане на хартия и пликове

Устройството може да зарежда хартия от стандартната хартиена тава или от многофункционалната тава.

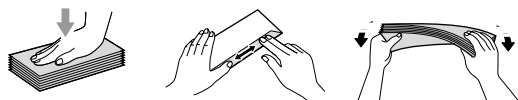
Използвайте хартиената тава при печат върху обикновена хартия с тегло 60 до 105 г/м².

За разпечатване върху друг тип носители използвайте МФ тавата (многофункционалната тава).

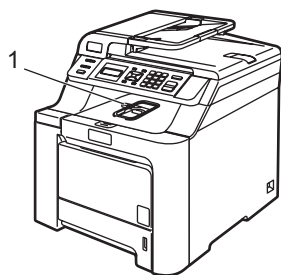
Зареждане на пликове или други носители в многофункционалната касета (МФ тава)

Използвайте МФ тавата, когато разпечатвате върху пликове, етикети и дебела хартия.

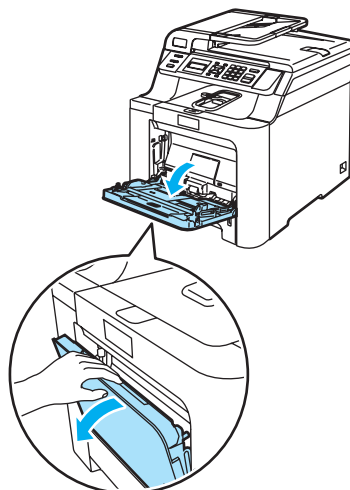
Преди зареждане, притиснете ъглите и страните на пликвете, за да станат максимално гладки.



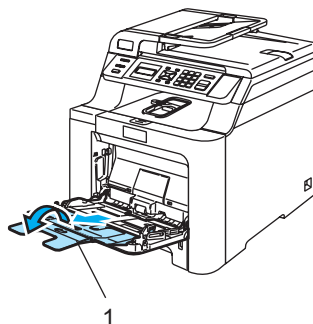
- 1 Разгънете поддържащия капак на изходната хартиена тава (1).



- 2 Отворете МФ тавата и леко я спуснете.



- 3 Издърпайте поддържащия капак на МФ тавата (1).



- 4 Поставете пликвете (до 3) или носителя в МФ тавата с тесния край напред и печатната страна нагоре.

Зареждане на документи

Използване на ADF (устройство за автоматично подаване на документи)

ADF може да поеме до 35 страници и подава всеки лист поотделно.

- Уверете се, че документите, писани с мастило, са напълно изсъхнали.

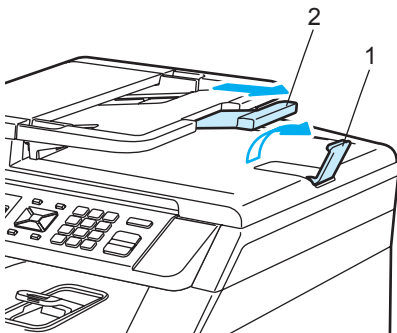
! ПРЕДУПРЕЖДЕНИЕ

НЕ оставяйте дебели документи върху стъклото на скенера. Ако го направите ADF може да се задръсти.

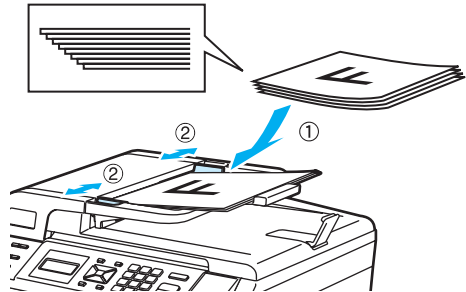
НЕ използвайте намачкана, набръчкана, сгъната, разкъсана, лепена, с телчета, кламери или тиксо хартия.

НЕ използвайте картон, вестници или плат.

- 1 Разгънете изходния поддържащ капак на ADF (1) и поддържащия капак на ADF (2).



- 2 Разлистете добре страниците.
- 3 Поставете документите с лицето нагоре и тесния край напред в ADF така, че да докосват подаващата ролка.
- 4 Регулирайте водачите според ширината на документа.

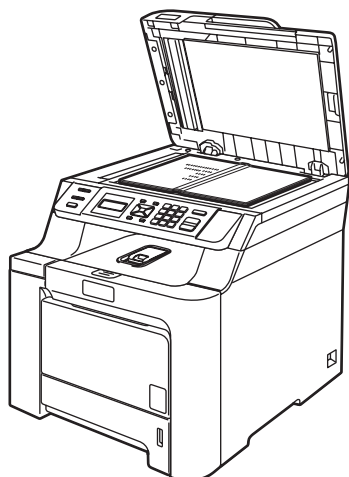
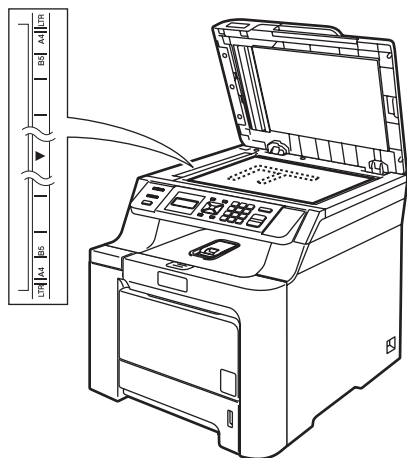


Използване на стъклото на скенера

Можете да използвате стъклото на скенера за сканиране или копиране на страници на книги или по една страница. Документите могат да са с ширина до 215,9 мм и дължина до 297 мм (8,5 инча ширина и до 11,7 инча дължина).

За да използвате стъклото на скенера, ADF трябва да е празно.

- 1 Вдигнете капака за документи.
- 2 С помощта на водачите от лявата страна, центрирайте документа с лицето надолу върху стъклото на скенера.



- 3 Затворете капака за документи.

Настройки на хартията

Вид хартия

- 1 Направете едно от следните неща:
 - За да настроите типа на хартията за МФ тава натиснете **Menu(Меню), 1, 1, 1.**
 - За да зададете вида хартия за тава#1, натиснете **Menu(Меню), 1, 1, 2.**

Вид хартия
1.МФ тава

- 2 За тава#1 натиснете ▲ или ▼, за да изберете Тънко, Обикновено или Рециклир. харт.
За МФ тава, за да изберете Тънко, Обикновено, По-тънко, Най-тънко или Рециклир. харт.
Натиснете **ОК.**
- 3 Натиснете **Stop/Exit(Стоп/Изход).**

Размер на хартията

- 1 Направете едно от следните неща:
 - За да зададете размера на хартията за МФ тава, натиснете **Menu(Меню), 1, 2, 1.**
 - За да зададете размера на хартията за тава#1 натиснете **Menu(Меню), 1, 2, 2.**

Големина хар.
1.МФ тава

- 2 Натиснете ▲ или ▼, за да изберете А4, Letter, Legal, Екзекутив, А5, А6, В5, В6, Фолио или Всеки.
Натиснете **ОК.**
- 3 Натиснете **Stop/Exit(Стоп/Изход).**



Забележка

- Появява се Всеки (размер), само ако сте избрали МФ тава (**Menu(Меню), 1, 2, 1.**)
- Ако изберете Всеки за „Размер на хартията в МФ тавата“, трябва да изберете МФ тава само, като настройка за използване на тава.
- Не можете да използвате опцията Всеки „Размер на хартията за МФ тавата“, когато правите N в 1 екземпляр. Трябва да изберете един от наличните размери хартия за МФ тавата.

Функции, свързани с екологията

Пестене тонер

С помощта на тази функция можете да пестите тонер.

- 1 Натиснете **Menu(Меню)**, **1**, **4**, **1**.

Екология
1. Пестене тонер

- 2 Натиснете **▲** или **▼**, за да изберете **Вкл. (или Изкл.)**.
Натиснете **OK**.

- 3 Натиснете **Stop/Exit(Стой/Изход)**.



Забележка

НЕ препоръчваме да използвате режима Пестене тонер при печат на фото изображения и изображения в сиви полутонове.

Икономичен режим

Задаването на икономичен режим намалява разхода на електроенергия чрез изключване на нагревателя по време на неактивност на устройството.

- 1 Натиснете **Menu(Меню)** **1**, **4**, **2**.

Екология
2. Време за почив

- 2 Въведете времетраенето, след което неактивното устройство да преминава в икономичен режим (000 до 240).
Натиснете **OK**.

- 3 Натиснете **Stop/Exit(Стой/Изход)**.



Копиране

Копиране

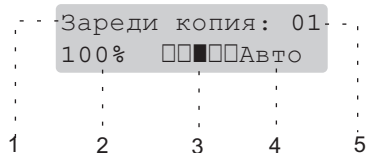
16

4

Копиране

Как се копира

LCD дисплей за режим на копиране



- 1 Натрупване/сортиране
- 2 Коефициент на копиране и оформление на копието
- 3 Контраст
- 4 Качество
- 5 Брой копия

Получаване на едно копие

- 1 Заредете документа.
- 2 Натиснете **Mono Start** (Старт черно-бяло) или **Colour Start** (Старт Цветно).

Правене на много копия

- 1 Заредете документа.
- 2 Използвайте цифровите клавиши, за да въведете броя на копията (до 99).
- 3 Натиснете **Mono Start** (Старт черно-бяло) или **Colour Start** (Старт Цветно).



Приложения

Безопасност и юридическа информация	18
Допълнителна памет	29
Отстраняване на неизправности и рутинно техническо обслужване	31
Меню и функции	91
Спецификации	98

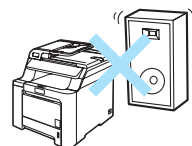
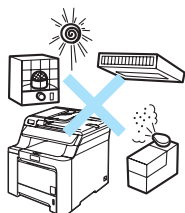
A

Безопасност и юридическа информация

Избор на местоположение

Поставете устройството на равна, стабилна повърхност, без вибрации. Поставете устройството в близост до стандартен, заземен електрически контакт. Изберете място, където температурата е между 10°C и 32,5°C, а влажността е между 20% и 80% (без кондензация).

- Уверете се, че свързаните към устройството кабели НЕ създават опасност от спъване.
- Не поставяйте устройството върху килим.
- НЕ поставяйте устройството в близост до отоплителни печки, климатици, вода, химикали или хладилници.
- НЕ излагайте устройството на пряка слънчева светлина, прекалена топлина, влага или прах.
- НЕ включвайте устройството в електрически контакти, управлявани от стенни прекъсвачи или автоматични таймери, или във верига заедно с големи уреди, които могат да нарушат захранването.



Важна информация

Мерки за безопасност

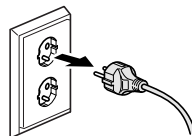
Моля, прочетете настоящите указания преди да започнете и ги запазете за справка в бъдеще.

- НЕ използвайте продукта в близост до вода или във влажна среда.
- Избягвайте да използвате продукта по време на гръмотевична буря. Съществува потенциална опасност светкавица да причини електрически удар.
- НЕ се препоръчва използване на удължители.
- Ако някой кабел се повреди изключете устройството и се свържете с местния дилър на Brother.
- НЕ поставяйте предмети върху устройството и не затруднявайте циркулацията през въздушните отвори.
- Устройството трябва да бъде включено в най-близкия заземен контакт при параметрите, посочени на етикета. НЕ свързвайте с източник на постоянен ток. Ако не сте сигурни, свържете се с квалифициран електротехник.

ВНИМАНИЕ



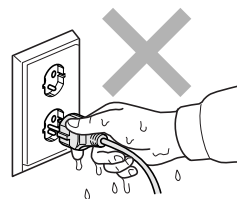
Преди да почистите вътрешността на устройството, изключете захранващия кабел от електрическия контакт.



НЕ използвайте възпламеними вещества, спрей за почистване или органични разтворители/течности, съдържащи спирт или амоняк за почистване на устройството отвътре или отвън. Вижте *Рутинно техническо обслужване* на стр. 60 за информация относно почистването на устройството.



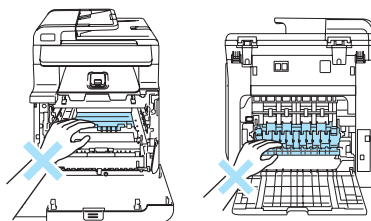
НЕ пипайте щепсела с мокри ръце. Това може да причини токов удар.



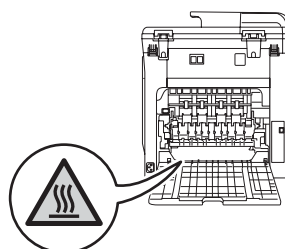
Винаги проверявайте дали щепселът е вкаран докрай.



След като току-що сте използвали устройството, някои негови вътрешни части са изключително нагорещени. Когато отваряте предния или задния капак на устройството, НЕ докосвайте частите, показани на илюстрацията в сиво.

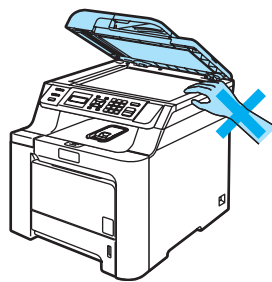


Термофиксаторът е отбелязан с предупредителен етикет. НЕ махайте и не повреждайте етикета.

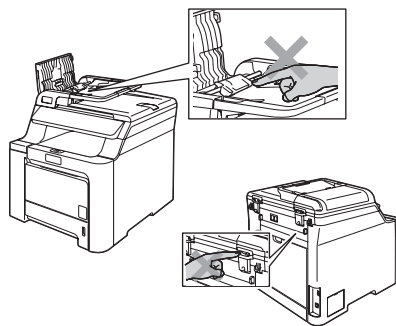




За да избегнете наранявания не пипайте под капака за документи, както е изобразено на илюстрацията.



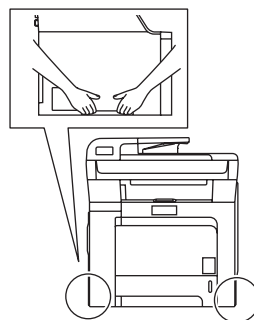
За да избегнете наранявания НЕ поставяйте пръстите си в областта, изобразена на илюстрацията.



НЕ използвайте прахосмукачка за почистване на разпръснатия тонер. Това може да причини възпламеняване на тонера в прахосмукачката и евентуално да предизвика пожар. Почиствайте тонера внимателно със суха, гладка кърпа и го изхвърляйте в съответствие с местните разпоредби.



Ако премествате устройството, използвайте предоставените ръкохватки. Първо изключете всички кабели. За да предотвратите наранявания при преместване или повдигане на устройството, използвайте поне двама души.



НЕ поставяйте тонер касетите и кутията за отпадъчен тонер в огън. Може да се взриви, причинявайки наранявания.



Внимавайте да не разсипете тонера. НЕ вдишвайте и пазете от допир с очите.

! ПРЕДУПРЕЖДЕНИЕ

Използвайте неутрални препарати. Почистването с летливи течности, като разтворители или бензол, може да повреди повърхността на устройството.

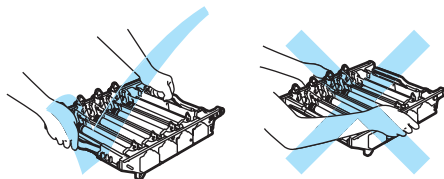
НЕ използвайте почистващи препарати, които съдържат амоняк.

НЕ използвайте изопропилов спирт за почистване на контролния панел. Панелът може да се напука.

НЕ използвайте изопропилов спирт за почистване на стъклата на лазерния скенер.

НЕ докосвайте стъклото на лазерния скенер.

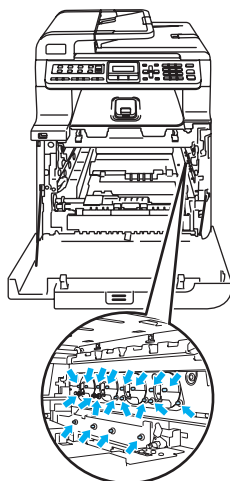
При пренасяне хванете ръкохватките на барабана. НЕ дръжте блока на барабана от страни.



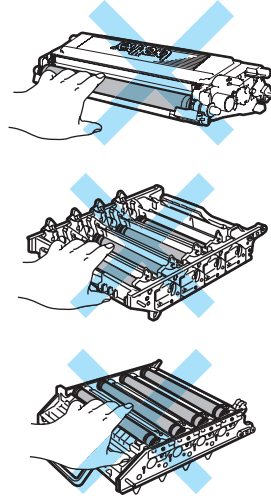
Дръжте внимателно барабана, тонер касетите и кутията за отпадъчен тонер. Ако се разпръсне тонер върху ръцете или дрехите Ви, веднага ги избършете или ги измийте със студена вода.

Препоръчваме да поставите барабана, тонер касетите и ремъка на чиста, равна повърхност, с парче използвана хартия под тях за предпазване от разливане на тонер.

За да предпазите устройството от повреда от статичното електричество, НЕ докосвайте електродите показани на илюстрацията.



За да избегнете проблеми с качеството, НЕ докосвайте показаните на илюстрацията потъмнени части.



Барабанът е светлочувствителен, затова НЕ го докосвайте с пръсти.

НЕ почиствайте повърхността на светлочувствителния барабан с остри предмети.

НЕ търкайте и не стържете, тъй като барабанът може да се повреди.

НЕ докосвайте повърхността на блока на ремъка. Това може да доведе до влошаване на качеството на печата.

Причинените от неправилна работа с ремъка повреди могат да анулират гаранцията.

IEC60825-1+A2:2001, спецификация

Устройството представлява лазерен продукт от клас 1 според дефинициите на спецификацията IEC60825-1+A2:2001. Показаният по-долу етикет е поставен за държавите, в които се изисква.

Тази машина разполага с лазерен диод от Клас 3В, който излъчва невидима лазерна радиация в скенера. В никакъв случай не отваряйте скенера.



Лазерен диод

Дължина на вълната: 780 -800 нм

Изход: 30 mW макс.

Класа на лазерния продукт: Клас 3В



ВНИМАНИЕ

Използването на инструменти или настройки, или изпълнението на процедури, различни от посочените тук, може да доведе до излагане на радиация.

Изключете устройството от електрическата мрежа

Този продукт трябва да бъде поставен в близост до лесно достъпен електрически контакт. В аварийни случаи трябва да изключвате кабела на захранването от контакта и напълно да прекъснете захранването.

LAN връзка



ПРЕДУПРЕЖДЕНИЕ

НЕ свързвайте този продукт в LAN мрежа, която е подложена на свръхнапрежение.

Радиосмущения

Този продукт отговаря на EN55022 (CISPR Публикация 22)/Клас В. Преди да включите продукта се уверете, че използвате следните интерфейсни кабели.

USB кабелът не трябва да бъде по-дълъг от 2 м.

Директива на ЕС 2002/96/ЕС и EN50419



Само
Европейски съюз

Оборудването е обозначено със следния символ за рециклиране. Означава, че в края на жизнения цикъл на оборудването, трябва да го изхвърлите отделно в подходящ събирателен пункт, различен от мястото за събиране на несортирани отпадъци. Това ще е от полза за цялата околна среда. (Само Европейски съюз)

Директива на ЕС 2006/66/ЕС - Отстраняване и подмяна на батерията

Продуктът включва батерия, която е създадена така, че да работи през целия му експлоатационен живот. Не се подменя от потребителя. Трябва да се отстранява като част от процеса за рециклиране на машината в края на експлоатационния ѝ живот при взети подходящи предохранителни мерки от рециклиращата организация.

Важни инструкции за безопасност

- 1 Прочетете всички инструкции.
- 2 Запазете ги за бъдеща справка.
- 3 Следвайте всички предупреждения и поставени на устройството указания.
- 4 Преди да почистите устройството отвътре, изключете захранващия кабел на от контакта. НЕ използвайте течни или аерозолни почистващи препарати. За почистване използвайте влажна кърпа.
- 5 Не поставяйте продукта върху нестабилна количка, стойка или маса. Устройството може да падне, причинявайки сериозни повреди.
- 6 Слотовете и отворите от задната или долната страна на устройството служат за вентилация. За да се осигури надеждна работа на устройството и за да се предпази от прегряване, тези отвори не трябва да се запушват или покриват. Отворите не трябва никога да се запушват поставяйки го на легло, диван, килим или друга подобна повърхност. Устройството не трябва никога да се поставя близо до или върху радиатор или нагревател. Устройството не трябва никога да се вгражда, ако не е осигурена достатъчна вентилация.

- 7 Устройството трябва да бъде включено в най-близкия заземен контакт при параметрите, посочени на етикета. НЕ свързвайте с източник на постоянен ток. Ако не сте сигурни, свържете се с квалифициран електротехник.
- 8 Устройството е снабдено с 3-проводников заземен щепсел. Този щепсел ще пасне само на заземен контакт. Това е мярка за безопасност. Ако не можете да вкарате щепсела в контакта обадете се на електротехник, за да го смени. НЕ компрометирайте заземен щепсел.
- 9 Използвайте само захранващия кабел, предоставен с устройството.
- 10 НЕ оставяйте предмети върху захранващия кабел. НЕ поставяйте продукта на места, където е възможно през кабела да преминават хора.
- 11 НЕ поставяйте нищо пред устройството, което да блокира отпечатаните страници.
- 12 Изчакайте листите да излязат от устройството преди да ги вземете.
- 13 Изключете устройството от електрическия контакт и се обърнете към персонала на упълномощен сервиз на Brother в следните случаи:
 - Когато захранващият кабел е повреден или протрит.
 - Ако в устройството е разлята течност.
 - Ако устройството е било изложено на дъжд или вода.
 - Ако устройството не работи нормално въпреки, че са спазени всички инструкции. Регулирайте само тези прибори, които са описани в ръководството за работа. Неправилната регулировка на други прибори може да доведе до повреда и често изисква много работа от квалифициран техник, за да възстанови нормалната работа на изделието.
 - Ако продуктът е бил изпускан или капакът е повреден.
 - Ако устройството показва значителна промяна в работата си, което показва нужда от сервизно обслужване.
- 14 За да предпазите устройството от пулсации в захранването, препоръчваме да използвате устройство за електрическа защита (Предпазител от пулсации в захранването).
- 15 За да намалите риска от пожар, електрически удар и нараняване на хора обърнете внимание на следното:
 - НЕ използвайте продукта в близост до използващи вода съоръжения, като басейни или мокри помещения.
 - НЕ използвайте устройството по време на гръмотевични бури (съществува възможност от токов удар).

Правни ограничения за копиране

Нарушение е възпроизвеждането на някои неща или документи с цел измама. Настоящата информация да служи за ориентация и не е изчерпателен списък. Препоръчваме Ви да проверите при съответните власти, ако имате съмнения относно дадена позиция или документ.

Примери за документи, които не трябва да бъдат копирани:

- Пари
- Облигации или други документи за задлъжнялост
- Депозитни сертификати
- Работни документи или чернови на въоръжените сили
- Паспорти
- Пощенски марки (унищожени или неунищожени)
- Емиграционни документи
- Документи за социално осигуряване
- Чекове или платежни нареждания на държавни агенции
- Документи за самоличност, значки или отличителни знаци
- Шофьорски книжки и извлечения от имотния регистър за моторни превозни средства

Не могат да се копират документи с авторски права. Части от печатните издания, защитени с авторски права могат да бъдат копирани за лична употреба. Многократното копиране означава неправилно използване.

Произведенията на изкуството се считат за творби с авторски права.

Търговски марки

Графичният знак на Brother е запазена търговска марка на Brother Industries, Ltd.

Brother е запазена търговска марка на Brother Industries, Ltd.

Multi-Function Link е запазена търговска марка на Brother International Corporation.

Microsoft, Windows и Windows Server са запазени търговски марки на Microsoft Corporation в САЩ и в други страни.

Windows Vista е или запазена търговска марка, или търговска марка на Microsoft Corporation в Съединените щати и/или в други страни.

Macintosh и TrueType са запазени търговски марки на Apple Inc.

Linux е регистрирана търговска марка на Линус Торвалдс в САЩ и други държави.

PostScript и PostScript 3 са регистрирани търговски марки или търговски марки на Adobe Systems Incorporated.

Nuance, емблемата на Nuance, PaperPort и ScanSoft са търговски марки или запазени търговски марки на Nuance Communications, Inc. или нейните клонове в Съединените щати и/или други страни.

Presto! PageManager е запазена търговска марка на NewSoft Technology Corporation.

Java и всички Java-базирани търговски марки и емблеми са търговски марки или запазени търговски марки на Sun Microsystems, Inc. в Съединените щати и други държави.

Всяка компания, чийто софтуер е споменат в настоящото ръководство, притежава Лицензно споразумение, специфично за собствените ѝ програми.

Всички останали търговски марки и имена на продукти, упоменати в Ръководство на потребителя, Ръководство за употреба на програма и в Ръководството на мрежовия потребител са запазени търговски марки на съответните компании.

Платка с памет

Устройството има 64 MB стандартна памет и един слот за опционално разширение на паметта. Можете да разширите паметта до 576 MB чрез инсталиране на модули на малка двойна инлайн памет с 144 извода (SO-DIMM). При добавяне на допълнителната памет се увеличава производителността както при копиране, така и при печатни операции.

По принцип, устройството използва индустриален стандарт SO-DIMM със следните спецификации:

Тип: 144 извода и 64 бита изход

CAS латентност: 2

Тактова честота: 100 MHz или повече

Капацитет:

64 MB, 128 MB, 256 MB или 512 MB

Височина: 31,75 мм

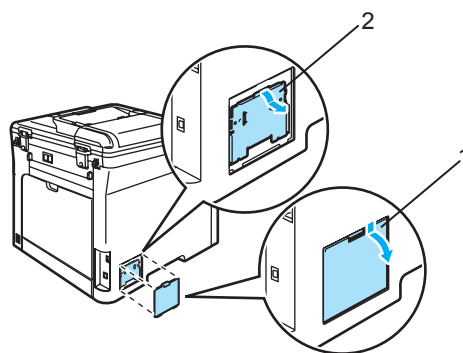
Тип Dram: SDRAM 2 Bank

За информация относно закупуване и идентификационни номера, посетете интернет страницата на Buffalo Technology:

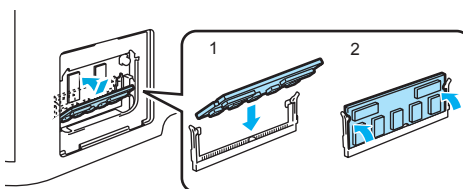
<http://www.buffalo-technology.com/>

Монтиране на допълнителна памет

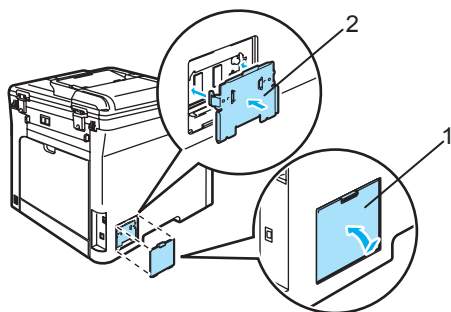
- 1 Изключете устройството от ключа за захранването.
- 2 Изключете интерфейския кабел от устройството, а след това и захранващия кабел от електрическия контакт.
- 3 Свалете капачиците на DIMM (1 и 2).



- 4 Разопакувайте DIMM и хванете в двата края.
- 5 Хванете DIMM в двата края и подравнете отметките върху DIMM с издатините на слота. Поставете DIMM диагонално (1), и наклоняйте напред интерфейсната платка докато щракне на място (2).



- 6 Поставете капаците на DIMM (2 и 1).



- 7 Първо включете захранващия кабел на устройството в електрическия контакт и свържете интерфейския кабел.

- 8 Включете устройството в ключа за захранването.



Забележка

За да се уверите, че сте инсталирали SO-DIMM правилно, можете да отпечатате Списъка с потребителски настройки, който показва текущия обем на паметта.

Отстраняване на неизправности и рутинно техническо обслужване

Отстраняване на неизправности

Решения на често срещани проблеми

Ако считате, че има проблем, първо направете копие. Ако копие то изглежда добре, проблемът вероятно не е в устройството. Проверете таблицата по-долу и следвайте съветите за отстраняване на неизправности. Можете сами да разрешите повечето проблеми.

Затруднения при достъп до меню

Затруднения	Предложения
Клавишните операции не работят.	Проверете дали контролният панел е монтиран правилно на устройството. Преинсталирайте контролния панел.

Затруднения с качеството на копията

Затруднения	Предложения
Върху копията има вертикални черни линии.	Вертикалните черни линии върху копията обикновено се дължат на замърсявания или на коректор върху стъклената лента, или при замърсяване на коротрон. (Вижте <i>Почистване на скенера</i> на стр. 60 и <i>Почистване на коротроните</i> на стр. 64.)

Затруднения при отпечатване

Затруднения	Предложения
Няма разпечатка.	<ul style="list-style-type: none"> ■ Проверете дали устройството е включено в мрежата и дали работи. ■ Проверете дали тонер касетата и барабанът са поставени правилно. (Вижте <i>Смяна на блока на барабана</i> на стр. 79.) ■ Проверете интерфейсния кабел на устройството и на компютъра. (Вижте <i>Ръководство за бързо инсталиране</i>.) ■ Проверете дали е инсталиран и избран съответния драйвер за принтера. ■ Проверете дали дисплеят показва съобщение за грешка. (Вижте <i>Съобщения за грешки и техническо обслужване</i> на стр. 47.) ■ Проверете дали устройството е онлайн: (За Windows Vista®) Натиснете бутона Старт Контролен панел, Хардуер и звук и Принтери. Щракнете с десен бутон върху Brother DCP-XXXX Printer. Уверете се, че е махната отметката от Използвай принтера офлайн. (За Windows® XP и Windows Server® 2003) Натиснете бутона Старт и изберете Принтери и факсове. Щракнете с десен бутон върху Brother DCP-XXXX Printer. Уверете се, че е махната отметката от Използвай принтера офлайн. (За Windows® 2000) Натиснете бутона Старт и изберете Настройки, а после Принтери. Щракнете с десен бутон върху Brother DCP-XXXX Printer. Уверете се, че е махната отметката от Използвай принтера офлайн.

Затруднения при отпечатване (Продължение)

Затруднения	Предложения
Устройството печата неочаквано или разпечатва безполезни неща.	<ul style="list-style-type: none"> ■ Извадете хартиената тава и изчакайте, докато устройството спре да печата. Изключете устройството с ключа за захранването и извадете щепсела от контакта за няколко минути. ■ Проверете настройките в програмата, за да се уверите, че е настроена за Вашето устройство.
Устройството разпечатва първите няколко страници добре, а след това на някои страници липсва текст.	<ul style="list-style-type: none"> ■ Проверете настройките в програмата, за да се уверите, че е настроена за Вашето устройство. ■ Компютърът не разпознава сигнала за запълване на входния буфер на устройството. Уверете се, че интерфейсният кабел е свързан правилно. (Вижте <i>Ръководство за бързо инсталиране</i>.)
Горният и долният колонтитул на документа се виждат на екрана, но не се виждат, когато документът е разпечатан.	Съществува област в най-горната и най-долната част на страницата, в която не може да се печата. Регулирайте горното и долното поле на документа, за да стане това възможно.
Устройството не печата от двете страни на хартията, въпреки че драйверът на принтера е настроен на Двустранен печат. (само при DCP-9042CDN)	Проверете настройките за размер на хартията в драйвера на принтера. Трябва да изберете A4, Legal или Фолио.
Устройството не печата или спира печата, а индикаторът за данни светва.	Натиснете Job Cancel (Прекъсване на заданието). Тъй като устройството отменя заявката и я изчиства от паметта си, то може да разпечатва непълен документ.

Затруднения при сканиране

Затруднения	Предложения
По време на сканиране се появяват TWAIN грешки.	Уверете се, че като главен източник е избран TWAIN драйвера на Brother. В PaperPort™ 11SE щракнете върху File (Файл), Scan or Get Photo (Сканиране или получаване на снимка) и изберете Brother TWAIN driver .
Мрежовото сканиране не работи.	Вижте <i>Затруднения с мрежата</i> на стр. 33.

Софтуерни затруднения

Затруднения	Предложения
Не може да се инсталира софтуера или да се разпечатва.	Стартирайте програмата Ремонт MFL-Pro Suite на компактдиск. Програмата ще поправи и преинсталира софтуера.
Не може да изпълнява заявки за печат „2 в 1“ или „4 в 1“.	Проверете дали настройките за размера на хартията в програмата и тези на драйвера на принтера са еднакви.
Устройството не разпечатва от Adobe Illustrator.	Опитайте се да намалите разделителната способност на разпечатване. (Вижте <i>Раздел „Разширени“ в Ръководство за употреба на програма на компактдиск</i> .)

Затруднения при работа с хартия

Затруднения	Предложения
Устройството не зарежда хартия. Дисплеят показва съобщение Няма хартия или съобщение за задръстване с хартия.	<ul style="list-style-type: none"> ■ Ако няма хартия заредете нов стек хартия в тавата. ■ Ако има хартия в тавата проверете дали е подравнена. Ако хартията е нагъната трябва да я изправите. Понякога е най-добре да извадите хартията, да я обърнете на другата страна и да я поставите в тавата. ■ Намалете количеството хартия в тавата и опитайте отново. ■ Уверете се, че не е избран режим МФ тава в драйвера на принтера. ■ Ако на екрана има съобщение за задръстване с хартия и проблемът продължава, вижте <i>Задръствания на хартия</i> на стр. 52.
Устройството не зарежда хартия от МФ тавата.	<ul style="list-style-type: none"> ■ Разлистете добре хартията и я поставете плътно в тавата. ■ Уверете се, че е избран режим за МФ тава в драйвера на принтера.
Начини за отпечатване на пликове.	Можете да зареждате пликове от МФ тавата. Програмата трябва да е настроена за разпечатване на размера пликове, който желаете да използвате. Това обикновено се прави в менютата „Настройка на страницата“ или „Настройка на документа“ в програмата. (За повече информация вижте ръководството на приложението.)
Каква хартия мога да използвам?	Можете да използвате обикновена хартия, рециклирана хартия, пликове и етикети, предназначени за лазерни устройства. (За повече информация, вижте <i>Годна хартия и други носители</i> на стр. 6.)
Има задръстване с хартия.	(Вижте <i>Задръствания на хартия</i> на стр. 52.)

Затруднения с качеството на печата

Затруднения	Предложения
Разпечатаните страници са намачкани.	<ul style="list-style-type: none"> ■ Този проблем може да бъде предизвикан от дебела или тънка хартия с лошо качество или печатане върху неподходящата за печат страна на хартията. Опитайте се да преобърнете стека с хартия на другата страна. ■ Уверете се, че сте избрали вида хартия, който съответства на типа носител, който използвате. (Вижте <i>Годна хартия и други носители</i> на стр. 6.)
Разпечатаните страници са размазани.	Настройката за типа хартия може да не отговаря на типа носител, който използвате, или носителят може да е прекалено дебел или с грапава повърхност. (Вижте <i>Годна хартия и други носители</i> на стр. 6 и <i>Раздел „Основни“ на Ръководство за употреба на програма на компактдиск.</i>)
Разпечатките са прекалено светли.	<ul style="list-style-type: none"> ■ Ако проблемът възникне, когато правите копия, изключете режима за спестяване на тонер от менюто за настройки на устройството. (Вижте <i>Пестене тонер</i> на стр. 14.) ■ Изключете режима за пестене на тонера в раздела „Разширени“ на драйвера на принтера. (Вижте <i>Раздел „Разширени“ в Ръководство за употреба на програма на софтуера на компактдиск.</i>)

Затруднения с мрежата

Затруднения	Предложения
Не мога да разпечатвам в мрежа.	Уверете се, че устройството е включено и е в режим Готов. Разпечатайте конфигурацията на мрежата, за да видите настоящите настройки. Изключете и включете LAN кабела към концентратора, за да сте сигурни в кабела и връзките. Опитайте се по възможност да свържете устройството с друг порт на концентратора с помощта на друг кабел. Ако връзките са добри горният светодиод на задния панел на устройството ще свети зелено.

Затруднения с мрежата (Продължение)

Затруднения	Предложения
<p>Функцията за сканиране в мрежа не работи.</p> <p>Функцията за печат в мрежа не работи.</p>	<p>(Само за Windows®) Вероятно настройките за защитна стена на компютъра отхвърлят необходимата мрежова връзка. Следвайте указанията по-долу за конфигуриране на защитната стена. Ако използвате софтуер за персонална защитна стена вижте Ръководството за използване на софтуера или се свържете с неговия производител.</p> <p>За потребителите на Windows® XP SP2:</p> <ol style="list-style-type: none">1 Натиснете бутоните Старт, Контролен панел, Мрежови и Интернет връзки и Защитна стена на Windows. Уверете се, че е включена Защитна стена на Windows в раздела Общи.2 Щракнете върху раздела Разширени и бутона Настройки... на Настройките на мрежовата връзка.3 Натиснете бутона Add (Добави).4 За да добавите порт 54925 за мрежово сканиране, въведете следната информация:<ol style="list-style-type: none">1. В Описание на услугата: Въведете произволно описание, например „Brother Scanner“.2. В Име или IP адрес (например 192.168.0.12) на компютъра в мрежата ви, където се поддържа тази услуга: Въведете „localhost“.3. В Номер на външен порт за тази услуга: Въведете „54925“.4. В Номер на вътрешен порт за тази услуга: Въведете „54925“.5. Уверете се, че е избран UDP.6. Натиснете ОК.5 Ако продължавате да изпитвате трудности с мрежовата връзка, натиснете бутона Add (Добави).6 За да добавите порт 137 за мрежово сканиране и разпечатване, въведете следната информация:<ol style="list-style-type: none">1. В Описание на услугата: Въведете произволно описание, например „Brother network scanning“ (Мрежово сканиране на Brother).2. В Име или IP адрес (например 192.168.0.12) на компютъра в мрежата ви, където се поддържа тази услуга: Въведете „localhost“.3. В Номер на външен порт за тази услуга: Въведете „137“.4. В Номер на вътрешен порт за тази услуга: Въведете „137“.5. Уверете се, че е избран UDP.6. Натиснете ОК.7 Уверете се, че новата настройка е добавена и отметната, и натиснете ОК.

Затруднения с мрежата (Продължение)



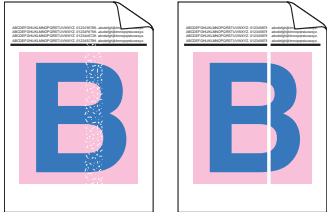
Затруднения	Предложения
<p>Функцията за сканиране в мрежа не работи.</p> <p>Функцията за печат в мрежа не работи.</p> <p>(продължение)</p>	<p>За потребителите на Windows Vista®:</p> <ol style="list-style-type: none"> 1 Натиснете бутона Старт, Контролен панел, Мрежа и Интернет, Защитна стена на Windows и щракнете върху Промяна на настройките. 2 Когато на екрана се появи Управление на потребителските акаунти направете следното. <ul style="list-style-type: none"> ■ Потребители с права на администратор: Натиснете Продължи. ■ За потребителите, които нямат права на администратор: Въведете парола на администратор и натиснете ОК. 3 Уверете се, че е включена Защитна стена на Windows в раздела Общи. 4 Щракнете върху раздела Изключения. 5 Натиснете бутона Добавяне на порт... 6 За да добавите порт 54925 за мрежово сканиране, въведете следната информация: <ol style="list-style-type: none"> 1. В Име: Въведете произволно описание, например „Brother Scanner“. 2. В Номер на порт: Въведете „54925“. 3. Уверете се, че е избран UDP. Натиснете ОК. 7 Уверете се, че новата настройка е добавена и отметната, и натиснете Приложи. 8 Ако продължавате да изпитвате трудности с мрежовата връзка, например при мрежово сканиране или печат, поставете отметка в полето Споделяне на файлове и принтери на раздела Изключения и натиснете Приложи.
<p>Компютърът не може да намери устройството.</p>	<p>За потребителите на Windows®: Възможно е настройките на защитната стена на компютъра да отхвърлят необходимата мрежова връзка. За повече подробности, вижте указанията по-горе.</p> <p>За потребителите на Macintosh®: Изберете отново устройството в приложението DeviceSelector, което се намира в Macintosh HD/Library/Printers/Brother/Utilities или от менюто Model pop-up на ControlCenter2.</p>

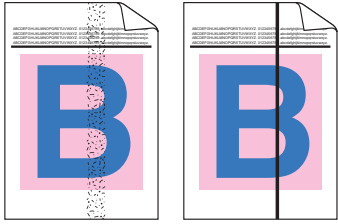
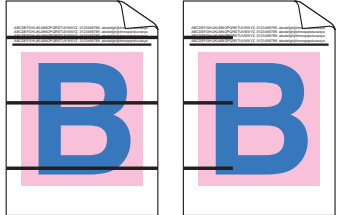

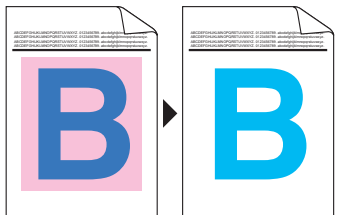
Други

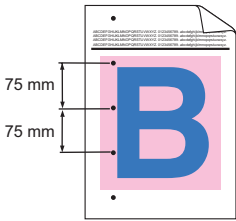

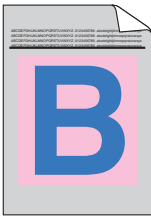

Затруднения	Предложения
<p>Устройството не може да бъде включено.</p>	<p>Възможно е неблагоприятни условия, влияещи на захранването (като мълния или пренапрежение в захранването), да са активирали вътрешните механизми за безопасност на устройството.</p> <p>Изключете устройството и извадете захранващия кабел. Изчакайте десет минути, след това поставете захранващия кабел и включете устройството.</p>

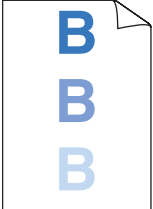
Подобряване на качеството на печата

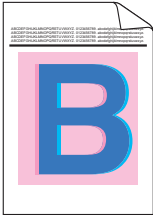
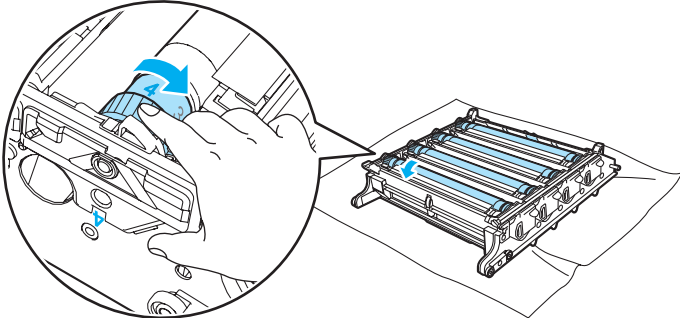
Ако имате проблем с качеството на печата, първо отпечатайте тестова страница (**Меню(Меню), 3, 2, 3**). Ако отпечатъкът изглежда добре, вероятно проблемът не е в устройството. Проверете интерфейсия кабел или пробвайте устройството на друг компютър.



Примери за лошо качество на печат	Препоръка
<p>Бели линии, ивици или ребра напречно на страницата.</p> 	<ul style="list-style-type: none">■ Проверете дали устройството е поставено на твърда, равна повърхност.■ Проверете дали тонер касетите са поставени правилно. (Вижте <i>Смяна на тонер касета</i> на стр. 75.)■ Разклатете леко тонер касетите.■ Уверете се, че барабанът е монтиран правилно. (Вижте <i>Смяна на блока на барабана</i> на стр. 79.)■ Уверете се, че използвате хартия, съответстваща на нашите спецификации. Хартия с грапава повърхност или дебел носител могат да причинят този проблем. (Вижте <i>Годна хартия и други носители</i> на стр. 6.)■ Почистете прозорците на лазерния скенер с мека кърпа. (Вижте <i>Почистване на прозорците на лазерния скенер</i> на стр. 61.)■ Барабанът може да е повреден. Поставете нов барабан. (Вижте <i>Смяна на блока на барабана</i> на стр. 79.)
<p>Цветовите са бледи или неясни по цялата страница.</p> 	<ul style="list-style-type: none">■ Уверете се, че използвате препоръчителната хартия.■ Поставете хартия от току-що отворен пакет.■ Уверете се, че предният капак е затворен добре.■ Разклатете леко тонер касетите.■ Почистете прозорците на лазерния скенер с мека кърпа. (Вижте <i>Почистване на прозорците на лазерния скенер</i> на стр. 61.)■ Изключете функцията Пестене на тонер. (Вижте <i>Пестене тонер</i> на стр. 14.)
<p>Бели черти или ивици по дължината на страницата</p> 	<ul style="list-style-type: none">■ Разклатете леко тонер касетите.■ Почистете прозорците на лазерния скенер с мека кърпа. (Вижте <i>Почистване на прозорците на лазерния скенер</i> на стр. 61.)


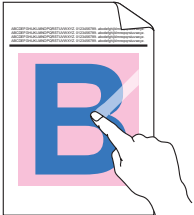
Примери за лошо качество на печат	Препоръка
<p>Цветни линии или ивици по дължината на страницата</p> 	<ul style="list-style-type: none"> ■ Една от тонер касетите може да е повредена. Сменете тонер-касета, съответстваща на цвета на линиите или лентата. (Вижте <i>Смяна на тонер касета</i> на стр. 75.) ■ Почистете четирите коротрона (по един за всеки цвят) на блока на барабана, като плъзнете зеления фиксатор. (Вижте <i>Почистване на коротроните</i> на стр. 64.) ■ Уверете се, че зеленият фиксатор на всеки коротрон е в изходно положение (▼). ■ Барабанът може да е повреден. Поставете нов барабан. (Вижте <i>Смяна на блока на барабана</i> на стр. 79.) ■ Наличие на замърсяване върху термофиксатора. Обадете се на Brother или местния дилър за сервис.
<p>Цветни линии напречно на страницата</p> 	<ul style="list-style-type: none"> ■ Една от тонер касетите може да е повредена. Сменете тонер касета, съответстваща на цвета на линията. (Вижте <i>Смяна на тонер касета</i> на стр. 75.) ■ Барабанът може да е повреден. Поставете нов барабан. (Вижте <i>Смяна на блока на барабана</i> на стр. 79.) ■ Почистете четирите коротрона (по един за всеки цвят) на блока на барабана, като плъзнете зеления фиксатор. (Вижте <i>Почистване на коротроните</i> на стр. 64.) ■ Почистете прозорците на лазерния скенер с мека кърпа. (Вижте <i>Почистване на прозорците на лазерния скенер</i> на стр. 61.)
<p>Бели петна или липса на отпечатък</p> 	<ul style="list-style-type: none"> ■ Уверете се, че използвате хартия, съответстваща на нашите спецификации. (Вижте <i>Годна хартия и други носители</i> на стр. 6.) ■ Уверете се, че използвате препоръчителната хартия. ■ Изберете режим Плътна хартия в драйвера на принтера или в менюто за настройки на типа хартия, или използвайте по-тънка хартия. (Вижте <i>Вид хартия</i> на стр. 13 и <i>Раздел „Основни“ на Ръководство за употреба на програма на софтуера на компактдиск.</i>) ■ Поставете хартия от току-що отворен пакет. ■ Проверете средата, в която работи устройството. Високата влажност може да причини бели петна по разпечатката. (Вижте <i>Избор на местоположение</i> на стр. 18.) ■ Почистете четирите коротрона (по един за всеки цвят) на блока на барабана, като плъзнете зеления фиксатор. (Вижте <i>Почистване на коротроните</i> на стр. 64.) Ако качеството на печата не се е подобрило, поставете нов барабан. (Вижте <i>Смяна на блока на барабана</i> на стр. 79.) ■ Почистете барабана. (Вижте <i>Почистване на барабана</i> на стр. 67.)
<p>Бели копия или липса на някои цветове.</p> 	<ul style="list-style-type: none"> ■ Проверете дали тонер касетите са поставени правилно. (Вижте <i>Смяна на тонер касета</i> на стр. 75.) ■ Една от тонер касетите може да е повредена. Установете кой цвят липсва и поставете нова тонер касета за цвета с бяла линия. (Вижте <i>Смяна на тонер касета</i> на стр. 75.) ■ Барабанът може да е повреден. Поставете нов барабан. (Вижте <i>Смяна на блока на барабана</i> на стр. 79.)

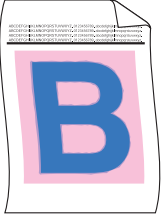

Примери за лошо качество на печат	Препоръка
<p>Цветни петна на 75 мм</p> 	<ul style="list-style-type: none"> ■ Прах, прах от хартията, лепило и т.н. може да са полепнали по повърхността на фоточувствителния барабан (ОРС) и да причиняват черни или бели петна по разпечатаните документи. ■ Направете няколко копия на празен, бял лист хартия. (Вижте <i>Правете на много копия</i> на стр. 16.) ■ Ако все още виждате петна по отпечатаните документи след няколко копия, почистете блока на барабана. (Вижте <i>Почистване на барабана</i> на стр. 67.) ■ Ако качеството на печата все още не се е подобрило ще трябва да сложите нов барабан. (Вижте <i>Смяна на блока на барабана</i> на стр. 79.)
<p>Пръскане или зацапване с тонер</p> 	<ul style="list-style-type: none"> ■ Проверете средата, в която работи устройството. Високата влажност и температура могат да доведат до този проблеми с качеството на печата. (Вижте <i>Избор на местоположение</i> на стр. 18.) ■ Уверете се, че използвате хартия, съответстваща на нашите спецификации. Хартия с грапава повърхност може да причини този проблем. (Вижте <i>Годна хартия и други носители</i> на стр. 6.) ■ Поставете нова тонер касета за предизвикващия проблема цвят. (Вижте <i>Смяна на тонер касета</i> на стр. 75.) ■ Почистете коротроните и барабана за предизвикващия проблема цвят. (Вижте <i>Почистване на коротроните</i> на стр. 64 и <i>Почистване на барабана</i> на стр. 67.) Ако качеството на печата не се е подобрило, поставете нов барабан. (Вижте <i>Смяна на блока на барабана</i> на стр. 79.)
<p>Сив или цветен фон</p> 	<ul style="list-style-type: none"> ■ Уверете се, че използвате хартия, съответстваща на нашите спецификации. (Вижте <i>Годна хартия и други носители</i> на стр. 6.) ■ Проверете средата, в която работи устройството. Високи температури и висока влажност могат да увеличат затъмнението на фона. (Вижте <i>Избор на местоположение</i> на стр. 18.) ■ Поставете нова тонер касета за предизвикващия проблема цвят. (Вижте <i>Смяна на тонер касета</i> на стр. 75.) ■ Почистете коротроните на барабана за предизвикващия проблема цвят. (Вижте <i>Почистване на коротроните</i> на стр. 64.) Ако качеството на печата не се е подобрило, поставете нов барабан. (Вижте <i>Смяна на блока на барабана</i> на стр. 79.)
<p>Страницата е изкривена</p> 	<ul style="list-style-type: none"> ■ Уверете се, че хартията или другият носител е зареден правилно в тавата за хартия и водачите не са прекалено притиснати или отдръпнати от стека хартия. ■ Регулирайте водачите добре. ■ Тавата за хартия може да е препълнена. ■ Уверете се, че използвате хартия, съответстваща на нашите спецификации. (Вижте <i>Годна хартия и други носители</i> на стр. 6.)

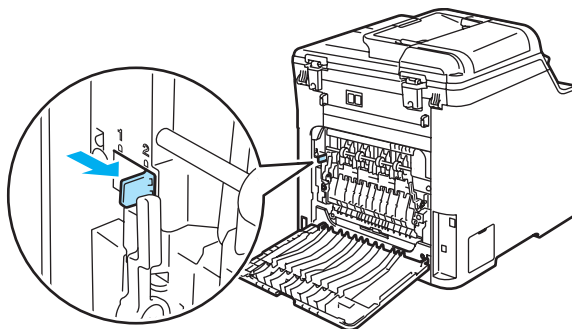
Примери за лошо качество на печат	Препоръка
<p>Раздвояване на отпечатъка</p> 	<ul style="list-style-type: none"> ■ Уверете се, че използвате хартия, съответстваща на нашите спецификации. Възможно е проблемът да се причинява от хартия с грапава повърхност или дебела хартия. (Вижте <i>Годна хартия и други носители</i> на стр. 6.) ■ Уверете се, че сте избрали съответния тип носител в драйвера на принтера или в настройките на менюто за типа на хартията на устройството. (Вижте <i>Годна хартия и други носители</i> на стр. 6 и <i>Раздел „Основни“ в Ръководство за употреба на програма на компактдиска.</i>) ■ Барабанът може да е повреден. Поставете нов барабан. (Вижте <i>Смяна на блока на барабана</i> на стр. 79.)
<p>Цветът на разпечатките не отговаря на очакванията.</p>	<ul style="list-style-type: none"> ■ Проверете дали тонер касетите са поставени правилно. (Вижте <i>Смяна на тонер касета</i> на стр. 75.) ■ Уверете се, че тонер касетите не са празни. (Вижте <i>Съобщение за край на експлоатационния цикъл на тонера</i> на стр. 75.) ■ Уверете се, че барабанът е монтиран правилно. (Вижте <i>Смяна на блока на барабана</i> на стр. 79.) ■ Уверете се, че ремъкът е монтиран правилно. (Вижте <i>Смяна на ремъка</i> на стр. 82.) ■ Извършете калибриране с помощта на контролния панел. Натиснете Меню(Меню), 3, 5. <ol style="list-style-type: none"> 1 Натиснете ОК, за да изберете <i>Калибрирай</i>. 2 Натиснете 1, за да изберете <i>Да</i>. (За повече информация вижте <i>Ръководство за употреба на програма на компактдиск.</i>) ■ Регулирайте цвета с помощта на потребителските настройки на драйвера на принтера. Цветовете, които устройството може да печата, и цветовете, които виждате на монитора, са различни. Възможно е устройството да не може да възпроизведе цветовете на монитора. ■ Уверете се, че използвате хартия, съответстваща на нашите спецификации. (Вижте <i>Годна хартия и други носители</i> на стр. 6.) ■ Барабанът може да е повреден. Поставете нов барабан. (Вижте <i>Смяна на блока на барабана</i> на стр. 79.) ■ Поставете нов ремък. (Вижте <i>Смяна на ремъка</i> на стр. 82.)
<p>Всичко е в един цвят</p>	<ul style="list-style-type: none"> ■ Почистете коротроните на барабана за предизвикващия проблема цвят. (Вижте <i>Почистване на коротроните</i> на стр. 64.) Ако качеството на печата не се е подобрило, поставете нов барабан. (Вижте <i>Смяна на блока на барабана</i> на стр. 79.) ■ Барабанът може да е повреден. Поставете нов барабан. (Вижте <i>Смяна на блока на барабана</i> на стр. 79.)

Примери за лошо качество на печат	Препоръка
<p>Неправилно регистриране на цветовете</p> 	<ul style="list-style-type: none"> ■ Уверете се, че барабанът е монтиран правилно. (Вижте <i>Смяна на блока на барабана</i> на стр. 79.) ■ Уверете се, че ремъкът е монтиран правилно. (Вижте <i>Смяна на ремъка</i> на стр. 82.) ■ Уверете се, че кутията за отпадъчен тонер е монтирана правилно. (Вижте <i>Смяна на кутията за отпадъчен тонер</i> на стр. 86.) ■ Извършете автоматично регистриране на цветовете с помощта на контролния панел. Натиснете Меню(Меню), 3, 6, 1. <p>Или</p> <ul style="list-style-type: none"> ■ Извършете ръчно регистриране на цветовете с помощта на контролния панел. <ol style="list-style-type: none"> 1 Отпечатайте корекционна схема от контролния панел. Натиснете Меню(Меню), 3, 7, 1. 2 Въведете коригиращата стойност в схемата. Натиснете Меню(Меню), 3, 7, 2. <p>Ако неправилното регистриране на цветовете не бъде отстранено след ръчно регистриране на цветовете, извадете всички тонер касети от блока на барабана и го обърнете, след което се уверете, че четирите му колела са в изходно положение. Изходното положение на всеки барабан може да бъде установено чрез изравняване на номера на колелото на барабана със същия номер отстрани на барабана, както е показано на илюстрацията.</p>  <ul style="list-style-type: none"> ■ Барабанът може да е повреден. Поставете нов барабан. (Вижте <i>Смяна на блока на барабана</i> на стр. 79.) ■ Поставете нов ремък. (Вижте <i>Смяна на ремъка</i> на стр. 82.) ■ Поставете нова кутия за отпадъчен тонер. (Вижте <i>Смяна на кутията за отпадъчен тонер</i> на стр. 86.) ■ Ако в плътните области на цвета или изображенията има остатъци от циан, магента или жълто, за коригиране на проблема можете да използвате функцията за автоматично регистриране.

Примери за лошо качество на печат	Препоръка
<p>Периодично появяване на неравномерна плътност на страницата.</p> 	<ul style="list-style-type: none"> ■ Установете кой цвят е неравномерен и поставете нова тонер касета за този цвят. (Вижте <i>Смяна на тонер касета</i> на стр. 75.) ■ Барабанът може да е повреден. Поставете нов барабан. (Вижте <i>Смяна на блока на барабана</i> на стр. 79.) ■ Уверете се, че термофиксаторът е монтиран правилно.
<p>По краищата липсва изображение</p>	<ul style="list-style-type: none"> ■ Проверете дали тонер касетите са поставени правилно. (Вижте <i>Смяна на тонер касета</i> на стр. 75.) ■ Уверете се, че барабанът е монтиран правилно. (Вижте <i>Смяна на блока на барабана</i> на стр. 79.) ■ One of the toner cartridges may be damaged. Установете кой цвят липсва и поставете нова тонер касета за цвета с бяла линия. (Вижте <i>Смяна на тонер касета</i> на стр. 75.) ■ Барабанът може да е повреден. Поставете нов барабан. (Вижте <i>Смяна на блока на барабана</i> на стр. 79.)
<p>Липса на изображение около тънката линия</p>	<ul style="list-style-type: none"> ■ Ако използвате принтерен драйвер на Windows®, отворете прозореца Параметри и щракнете върху Предпочитания за печат. Изберете раздела Разширени, Настройки на устройството, Настройки на печата и след това поставете отметка в Подобряване на печата при щриховане или Подобри тънката линия.
<p>Набръчкване</p> 	<ul style="list-style-type: none"> ■ Използвайте препоръчителния тип хартия. (Вижте <i>Препоръчителна хартия</i> на стр. 6.) ■ Проверете типа и качеството на хартията. (Вижте <i>Годна хартия и други носители</i> на стр. 6.) ■ Уверете се, че задният капак е затворен добре. ■ Уверете се, че хартията е заредена правилно. ■ Уверете се, че сте избрали съответния тип носител в драйвера на принтера или в настройките на менюто за типа на хартията на устройството. (Вижте <i>Годна хартия и други носители</i> на стр. 6 и <i>Раздел "Основни" на Ръководство за употреба на програма на компактдиска</i>.) ■ Обърнете стека с хартия в тавата или го завъртете на 180° в тавата за подаване. ■ Уверете се, че барабанът е монтиран правилно. (Вижте <i>Смяна на блока на барабана</i> на стр. 79.) ■ Ако проблемът продължава свържете се с доставчика на Brother.
<p>Недостатъчен гланц</p>	<ul style="list-style-type: none"> ■ Използвайте препоръчителния тип хартия. (Вижте <i>Препоръчителна хартия</i> на стр. 6.)

Примери за лошо качество на печат	Препоръка
<p>Изместване на изображението</p> 	<ul style="list-style-type: none"> ■ Проверете средата, в която работи устройството. Високата температура и влажност може да предизвикат този проблем. (Вижте <i>Избор на местоположение</i> на стр. 18.) ■ Уверете се, че използвате хартия, съответстваща на нашите спецификации. (Вижте <i>Годна хартия и други носители</i> на стр. 6.) ■ Уверете се, че сте избрали съответния тип носител в драйвера на принтера или в настройките на менюто за типа на хартията на устройството. (Вижте <i>Годна хартия и други носители</i> на стр. 6 и <i>Раздел "Основни" в Ръководство за употреба на програма на компактдиска.</i>) ■ Използвайте препоръчителния тип хартия. (Вижте <i>Препоръчителна хартия</i> на стр. 6.) ■ Барабанът може да е повреден. Поставете нов барабан. (Вижте <i>Смяна на блока на барабана</i> на стр. 79.)
<p>Лошо фиксиране</p> 	<ul style="list-style-type: none"> ■ Уверете се, че използвате хартия, съответстваща на нашите спецификации. (Вижте <i>Годна хартия и други носители</i> на стр. 6.) ■ Уверете се, че сте избрали съответния тип носител в драйвера на принтера или в настройките на менюто за типа на хартията на устройството. (Вижте <i>Годна хартия и други носители</i> на стр. 6 и <i>Раздел "Основни" на в Ръководство за употреба на програма на компактдиска.</i>) ■ Уверете се, че лостът за освобождаване на термофиксатора е в затворено положение. ■ Ако проблемът продължава свържете се с доставчика на Brother.
<p>Лошо фиксиране при печат върху дебела хартия</p>	<ul style="list-style-type: none"> ■ Изберете режим Пътна хартия в принтерния драйвер или в менюто за настройка на типа хартия на устройството. (Вижте <i>Вид хартия</i> на стр. 13 и <i>Раздел „Основни“ на Ръководство за употреба на програма на компактдиска.</i>) ■ Уверете се, че използвате хартия, съответстваща на нашите спецификации. (Вижте <i>Годна хартия и други носители</i> на стр. 6.)

Примери за лошо качество на печат	Препоръка
<p>Накъдрена или вълниста</p> 	<ul style="list-style-type: none"> ■ Уверете се, че сте избрали съответния тип носител в драйвера на принтера или в настройките на менюто за типа на хартията на устройството. (Вижте <i>Годна хартия и други носители</i> на стр. 6 и <i>Раздел "Основни" в Ръководство за употреба на програма на компактдиска</i>.) ■ Проверете типа и качеството на хартията. Високите температури и високата влажност ще предизвикат набръчкване на хартията. ■ Ако не използвате често устройството, хартията може да е престояла прекалено дълго в тавата. Обърнете стека с хартия в тавата. Освен това, разлистете стека с хартия, а след това го завъртете на 180° в тавата. ■ Изпълнете следните стъпки: <ol style="list-style-type: none"> 1 Отворете задния капак. 2 Натиснете сивия лост надясно, както е показано по-долу. 3 Затворете задния капак и изпратете отново заявката за печатане. <p> Забележка _____</p> <p>Когато приключите с печатането, отворете задния капак и върнете лоста в първоначалното му положение.</p>



C

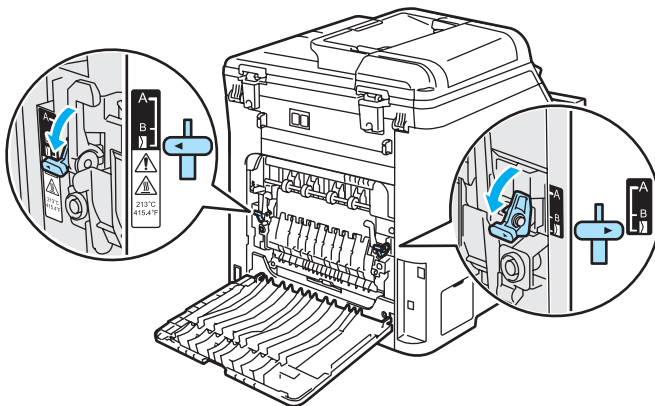
Примери за лошо качество на печат

Пликът се намачква



Препоръка

- 1 Отворете задния капак.
- 2 Натиснете двата сиви лоста, един от лявата и един от дясната страна на плика, както е показано на илюстрацията по-долу.


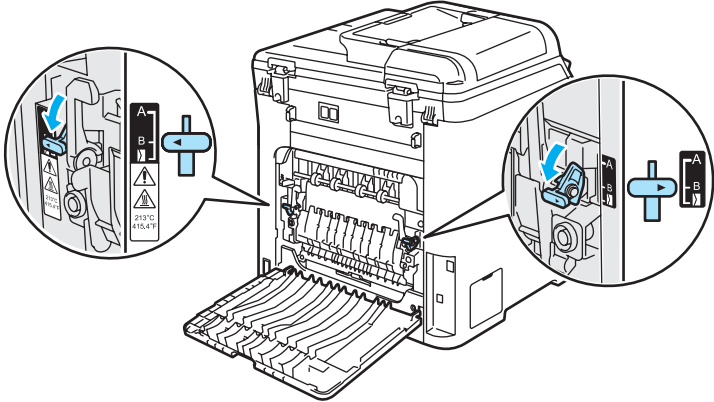


- 3 Затворете задния капак и изпратете отново заявката за печатане.



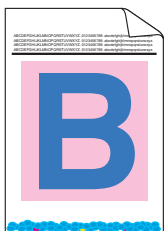
Забележка

Когато приключите с разпечатването, отворете задния капак и върнете в изходно положение двата сиви лоста.

Примери за лошо качество на печат	Препоръка
<p>Бели линии или ленти по дължината на страницата при двустранен печат</p>  <p>Забележка Положение В се отнася само за двустранен печат върху рециклирана хартия при ниска температура и влажност.</p>	<ul style="list-style-type: none"> ■ Изберете режим Тънка хартия в драйвера на принтера и изпратете отново заявката за печат. <p>Ако проблемът не се реши след отпечатване на няколко страници, изпълнете следните стъпки:</p> <ol style="list-style-type: none"> 1 Отворете задния капак. 2 Натиснете двата сиви лоста, един от лявата и един от дясната страна, в положение В, както е показано на илюстрацията по-долу.  <ol style="list-style-type: none"> 3 Затворете задния капак. 4 Изберете режим Обикновена хартия в драйвера на принтера и изпратете отново заявката за печат. 5 Ако проблемът не се реши след разпечатване на няколко страници, изберете режим Тънка хартия в драйвера на принтера и изпратете отново заявката за печат. <p>Забележка Когато приключите с печатането, отворете задния капак и поставете двата сиви лоста в първоначалното им положение.</p> <ul style="list-style-type: none"> ■ Използвайте хартия, по-дебела от тази, която използвате в момента.

Примери за лошо качество на печат

Пръскане или замърсяване с тонер по ръбовете на двустранно разпечатани листа



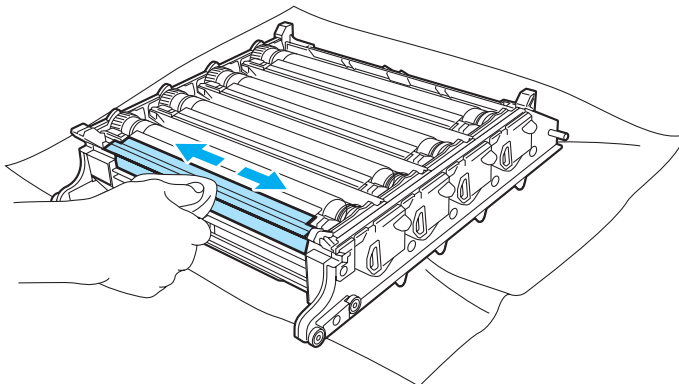
Препоръка

! ПРЕДУПРЕЖДЕНИЕ

Препоръчваме да поставите барабана и тонер касетите на чиста, равна повърхност, с хартия за еднократна употреба под тях за предпазване от неволно замърсяване с тонер.

НЕ докосвайте повърхността на фоточувствителния барабан.

Извадете всички тонер касети от барабана и го обърнете. Избършете тонера по краищата на барабана със суха, мека кърпа без влакна, както е показано на илюстрацията.



Съобщения за грешки и техническо обслужване

Съобщение за грешка	Причина	Действие
ЕЛ Грешка	Устройството има механичен проблем.	Отворете и затворете предния капак.
Грешен разм. хар.	Хартията в тавата не е с необходимите размери или тавата е празна.	Заредете хартия със съответните размери в тавата.
Грешка на фюзъра	Температурата на термофиксатора не се повишава до указаната в зададения времеви интервал. Термофиксаторът е прекалено горещ.	Изключете устройството от ключа, изчакайте няколко секунди и опитайте отново. Оставете устройството включено 15 минути.
Грешка барабан	Коротроните на барабана имат нужда от почистване.	Почистете четирите коротрона на барабана. (Вижте <i>Почистване на коротроните</i> на стр. 64.)
Грешна касета Постаби Черно (К) касета с тонер обратно. ¹ ¹ В съобщението се показва тонер касетата с проблемния цвят.	Тонер касетата не е поставена правилно.	Извадете барабана, извадете указаната на екрана тонер касета и отново я поставете в барабана.
Задръст. в МФ	Хартията е заседнала в МФ тавата на устройството.	(Вижте <i>Задръствания на хартия</i> на стр. 52.)
Задръст. в дупл. (само при DCP-9042CDN)	Хартията е заседнала в тавата за двустранен печат.	(Вижте <i>Хартията е заседнала под Тава за хартия 1 или в термофиксатора (само при DCP-9042CDN)</i> на стр. 58.)
Задръств. отзад	Хартията е заседнала в задната част на устройството.	(Вижте <i>Задръствания на хартия</i> на стр. 52.)
Задръстване	Хартията е заседнала в устройството.	(Вижте <i>Задръствания на хартия</i> на стр. 52.)
Задръстен конт. 1	Хартията е заседнала в тавата за хартия на устройството.	(Вижте <i>Задръствания на хартия</i> на стр. 52.)
Засякъл документ	Документът не е бил сложен или зареден правилно, или сканираният от ADF документ е бил прекалено дълъг.	Вижте <i>Задръствания на документи</i> на стр. 51 или <i>Използване на ADF (устройство за автоматично подаване на документи)</i> на стр. 11.

Съобщение за грешка	Причина	Действие
Калибрирай	Неуспешно калибриране.	Натиснете Mono Start (Старт черно-бяло)/Colour Start (Старт Цветно) и опитайте отново. Направете едно от следните неща: <ul style="list-style-type: none"> ■ Изключете устройството от ключа за захранването. Изчакайте няколко секунди и го включете отново. ■ Поставете нов барабан. (Вижте <i>Смяна на барабана</i> на стр. 79.) ■ Поставете нов ремък. (Вижте <i>Смяна на ремъка</i> на стр. 82.) ■ Поставете нова кутия за отпадъчен тонер. (Вижте <i>Смяна на кутията за отпадъчен тонер</i> на стр. 86.) ■ Ако проблемът продължава свържете се с доставчика на Brother.
Капакът е отвл. Затвори предния капак.	Предният капак не е добре затворен.	Затворете предния капак на устройството.
Капакът е отвор. Затвори задния капак.	Задният капак не е добре затворен.	Затворете задния капак на устройството.
Край възпламен.	Време е за смяна на термофиксатора.	Обърнете се към доставчика на Brother за закупуване на термофиксатор.
Край жив.на тон. Подмени Черно (К) касета на тонера. ¹ ¹ В съобщението се показва цвета на свършилата тонер касета.	Блокът на барабана и тонер касетите не е поставен добре, или една или повече тонер касети са свършили и печатането е невъзможно.	Направете едно от следните неща: <ul style="list-style-type: none"> ■ Поставете отново блока на тонер касетите и барабана. ■ Сменете празната тонер касета с нова. (Вижте <i>Смяна на тонер касета</i> на стр. 75.) ■ Ако някоя от цветните тонер касети е празна изберете Черно-бяло в драйвера на принтера, за да можете да продължите с едноцветно печатане.
Край живот лазер	Време е за смяна на лазерния модул.	Обърнете се към доставчика на Brother за закупуване на нов лазерен блок.
Край Изп. Тонер	Кутията на отпадъчния тонер е почти пълна.	Бъдете готови да смените кутията на отпадъчния тонер. (Вижте <i>Смяна на кутията за отпадъчен тонер</i> на стр. 86.)
КрайЖивотБарабан	Животът на барабана изтича.	Използвайте барабана, докато нямате проблем с качеството на разпечатване и после поставете нов. (Вижте <i>Смяна на блока на барабана</i> на стр. 79.)
	Броячът на барабана не е нулиран при монтажа на новия.	Натиснете Меню(Меню), 5, 5 и ▲ или ▼ , за да изберете Барабан . Натиснете ОК и натиснете 1 за възстановяване на брояча на барабана.

Съобщение за грешка	Причина	Действие
Невъз. Иниц. ХХ	Устройството има механичен проблем.	Изключете и включете устройството от ключа за захранването. Ако съобщението за грешка се появи отново оставете устройството за няколко минути и опитайте отново да печатате, копирате или сканирате.
Невъз. Принт. ХХ	Устройството има механичен проблем.	Изключете и включете устройството от ключа за захранването. Ако съобщението за грешка се появи отново оставете устройството за няколко минути и опитайте отново да печатате, копирате или сканирате.
Невъз. Скан. ХХ	Устройството има механичен проблем.	Изключете устройството и след това отново го включете. Ако съобщението за грешка се появи отново оставете устройството за няколко минути и след това опитайте отново.
Ниска температ.	Температурата на устройството е твърде ниска.	Увеличете стайната температура, за да работи устройството.
Няма барабан	Барабанът не е монтиран.	Монтирайте барабана. (Вижте <i>Смяна на блока на барабана</i> на стр. 79.)
Няма изп. тонер	Кутията за отпадъчен тонер не е монтирана.	Монтирайте кутията за отпадъчен тонер. (Вижте <i>Смяна на кутията за отпадъчен тонер</i> на стр. 86.)
Няма памет	Паметта на устройството е пълна.	<p>Извършва се копиране</p> <p>Направете едно от следните неща:</p> <ul style="list-style-type: none"> ■ Натиснете Mono Start (Старт черно-бяло) или Colour Start (Старт Цветно), за да копирате сканираните страници. ■ Натиснете Stop/Exit(Стоп/Изход), изчакайте, докато текущите операции завършат, и опитайте отново. ■ Изчистете данните от паметта. <p>Извършва се печатане</p> <p>Намалете разделителната способност на печатане. (Вижте <i>Раздел „Разширени“ на Ръководство за употреба на програма на компактдиска.</i>)</p>
Няма ремък	Ремъкът не е монтиран.	Монтирайте ремъка. (Вижте <i>Смяна на ремъка</i> на стр. 82.)
Няма тава	Тавата за хартия не е добре затворена.	Затворете плътно тавата за хартия.

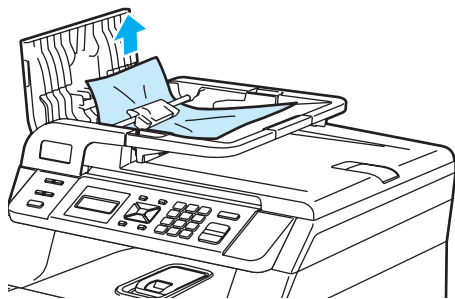
Съобщение за грешка	Причина	Действие
Няма тонер Пригответе нов Черно (К) тонер касета. ¹ ¹ Съобщението показва цвета на тонер касетата, който скоро ще свърши.	Ако дисплеят показва Няма тонер все още можете да печатате, но за устройството това означава, че тонер касетата е към края си и тонерът скоро ще свърши.	Поръчайте нова тонер касета, чийто цвят е показан като свършващ.
Няма хартия	В устройството няма хартия или хартията не е заредена правилно в тавата.	Направете едно от следните неща: ■ Заредете тавата или МФ тавата с хартия. ■ Извадете хартията и я поставете отново.
Охлажда се Изчакайте	Температурата на барабана или тонер касетата е прекалено висока. Устройството ще прекъсне настоящата заявка за печат и ще премине в режим на охлаждане. По време на охлаждането ще чувате охлаждащия вентилатор, а на екрана ще се вижда Охлажда се и Изчакайте.	Уверете се, че чувате въртенето на вентилатора и че изходът за отработен въздух не е запушен. Ако вентилаторът се върти, отстранете всички препятствия, които са около изхода за въздух и оставете устройството включено, но не го използвайте няколко минути. Ако вентилаторът не се върти следвайте предложенията по-долу. Изключете устройството и след това отново го включете. Ако съобщението за грешка се появява отново оставете устройството за няколко минути и после опитайте отново.
Препъл. изп. тонер	Време е за смяна на кутията за отпадъчен тонер.	Сменете кутията на отпадъчния тонер. (Вижте <i>Смяна на кутията за отпадъчен тонер</i> на стр. 86.)
Промени PF Kit 1	Време е да смените комплекта за захранване с хартия на тава 1.	Свържете се с доставчика на Brother за закупуване на набор PF 1.
Промени PFKitMP	Време е да смените комплекта за захранване с хартия за МФ тавата.	Свържете се с доставчика на Brother за закупуване на набор PF MP.
Регистрация	Неуспешна регистрация.	Натиснете Mono Start (Старт черно-бяло)/Colour Start (Старт Цветно) и опитайте отново. Направете едно от следните неща: ■ Опитайте ръчно регистриране Меню(Меню) , 3 , 7 . (Вижте „Ръчна регистрация“ в <i>Ръководство за употреба на програма на компактдиска</i> .) ■ Поставете нов ремък. (Вижте <i>Смяна на ремъка</i> на стр. 82.) ■ Поставете нов барабан. (Вижте <i>Смяна на блока на барабана</i> на стр. 79.) ■ Сменете празната тонер касета с нова. (Вижте <i>Смяна на тонер касета</i> на стр. 75.) ■ Изключете устройството от ключа за захранването. Изчакайте няколко секунди и го включете отново. ■ Ако проблемът продължава свържете се с доставчика на Brother.
Смени ремъка	Време е да смените ремъка.	Сменете ремъка. (Вижте <i>Смяна на ремъка</i> на стр. 82.)

Задръствания на документи

Документът е заседнал в горната част на ADF

Документът може да заседне, ако не е поставен или зареден правилно, или ако е прекалено дълъг. Следвайте стъпките по-долу, за да отстраните заседналия документ.

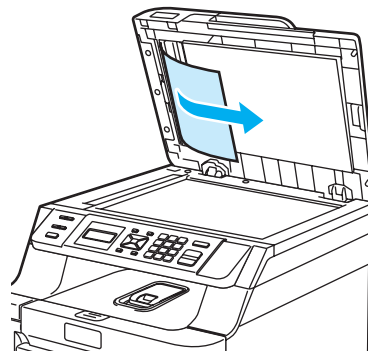
- 1 Извадете хартията от ADF, която не е заседнала.
- 2 Отворете капака на ADF.
- 3 Извадете заседналия документ, като дърпате наляво.



- 4 Затворете капака на ADF.
- 5 Натиснете **Stop/Exit(Стоп/Изход)**.

Има заседнал документ под документния капак

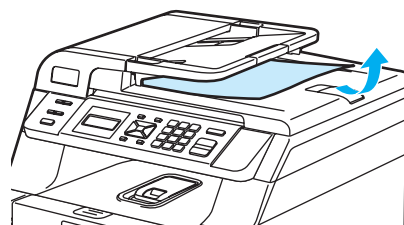
- 1 Извадете хартията от ADF, която не е заседнала.
- 2 Вдигнете капака за документи.
- 3



- 4 Затворете капака за документи.
- 5 Натиснете **Stop/Exit(Стоп/Изход)**.

Документът е заседнал при изходната тава

- 1 Извадете хартията от ADF, която не е заседнала.
- 2

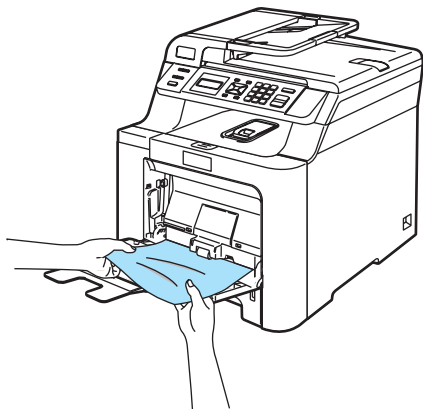


- 3 Натиснете **Stop/Exit(Стоп/Изход)**.

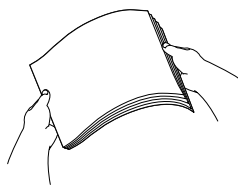
Задръствания на хартия

Заседнала хартия в МФ тавата

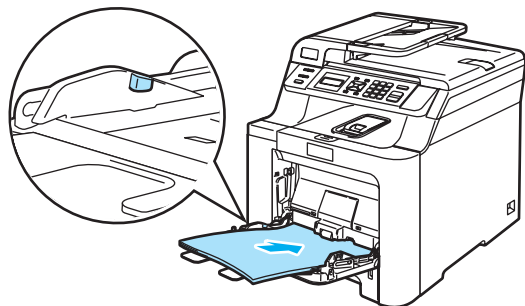
- 1 Извадете хартията от МФ тавата.
- 2 Извадете заседналата хартия от вътрешността и около МФ тавата.



- 3 Затворете МФ тавата. След това отворете и затворете предния капак, за да нулирате устройството. Отворете отново МФ тавата.
- 4 Разлистете стека хартия и го поставете отново в МФ тавата.

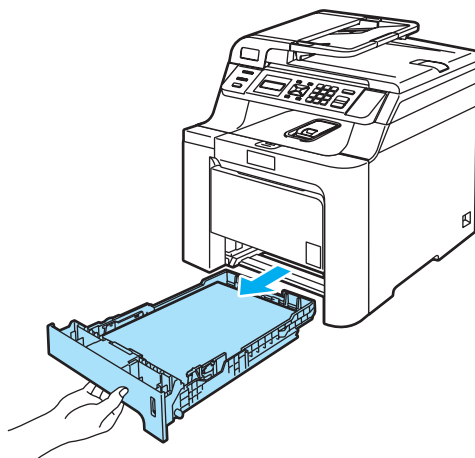


- 5 След като заредите хартия в МФ тавата, уверете се, че стекът хартия е под водачите за максимално количество на хартията от двете страни на тавата.



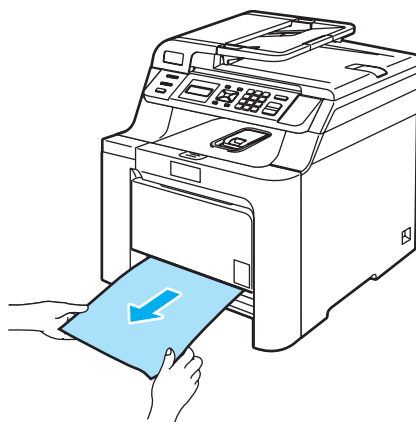
Задръстена хартия в хартиена тава 1

1



2

Бавно издърпайте с две ръце заседналата хартия.



3

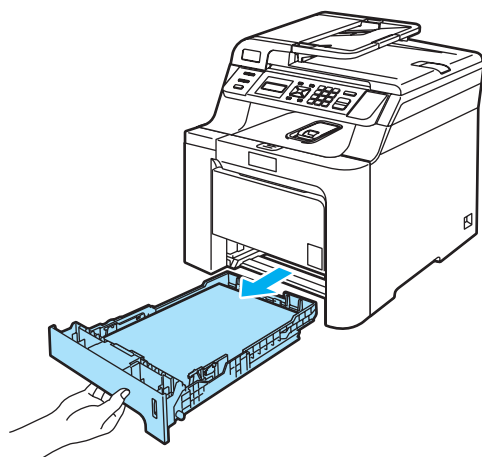
Уверете се, че хартията е под белега за максимално количество в тавата. Натискайки зелените водачи на хартията, освободете лоста и плъзнете водача така, че да съвпада с размера на хартията. Уверете се, че водачите са добре застопорени в отворите.

4

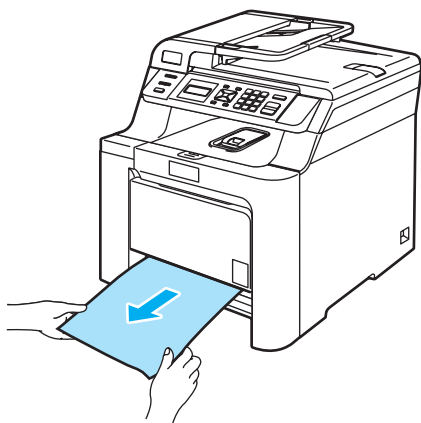
Поставете стабилно тавата за хартия обратно в устройството.

Хартията е заседнала в устройството

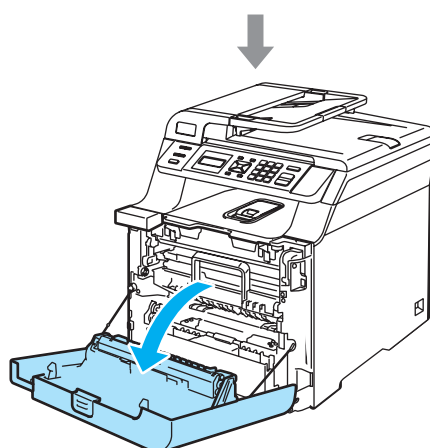
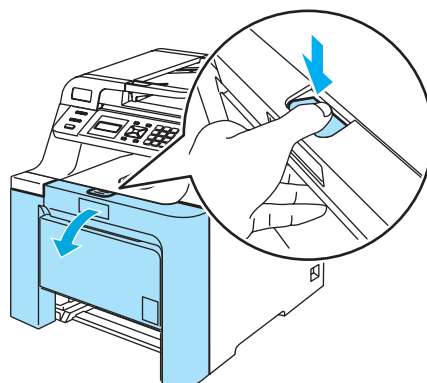
1



2 Бавно издърпайте с две ръце заседналата хартия.

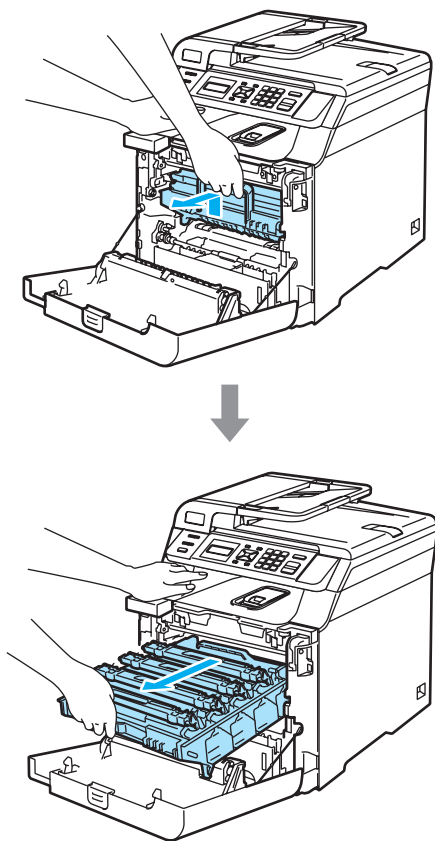


3

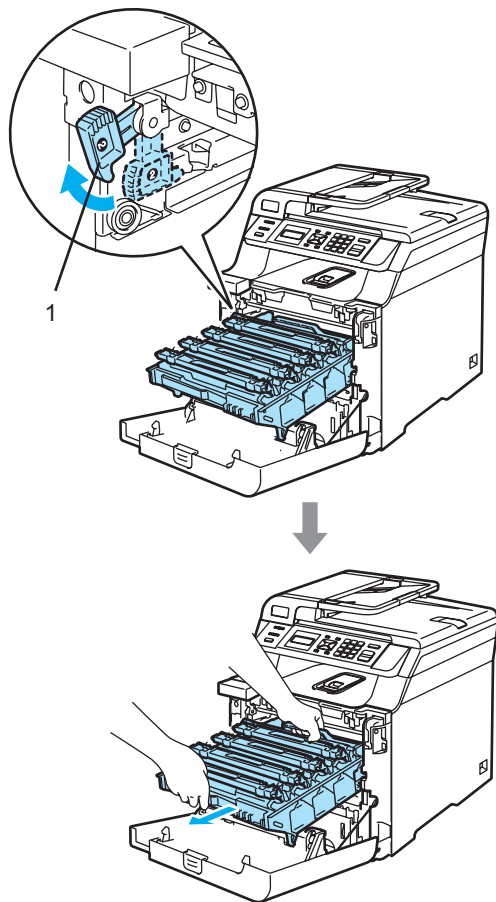


C

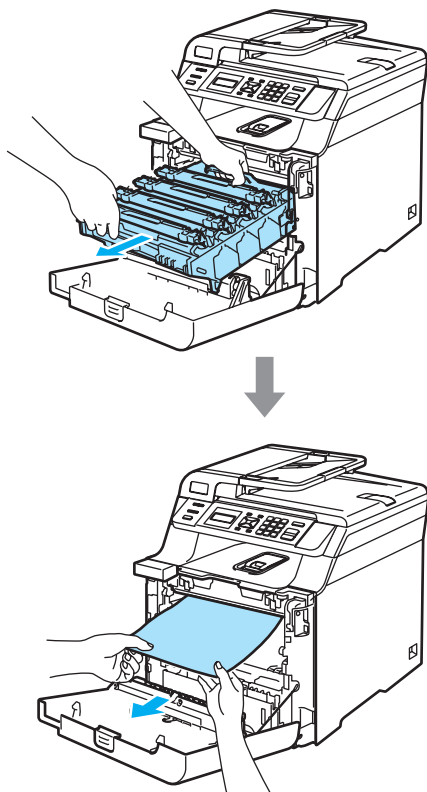
- 4 Хванете зелената ръкохватка на барабана. Повдигайте барабана и го издърпвайте, докато спре.



- 5 Освободете сивия блокиращ лост (1) от лявата страна на устройството. Повдигайте предната част на барабана и го извадете напълно от устройството с помощта на зелените ръкохватки.

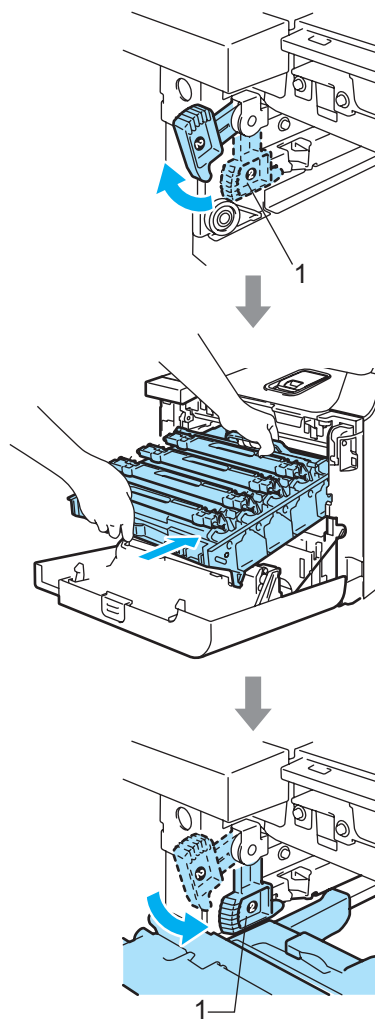


- 6** Заседналата хартия може да се извади с блока на тонер касетата и барабана, или пък така може да се освободи хартията, за да можете да я издърпате през отвора за тавата за хартия.

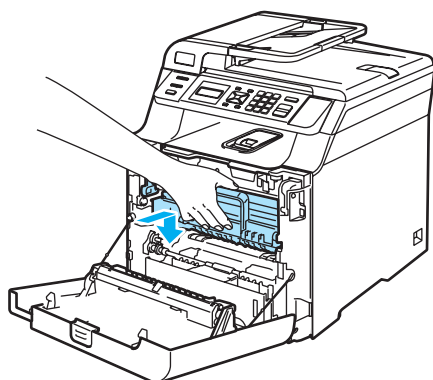
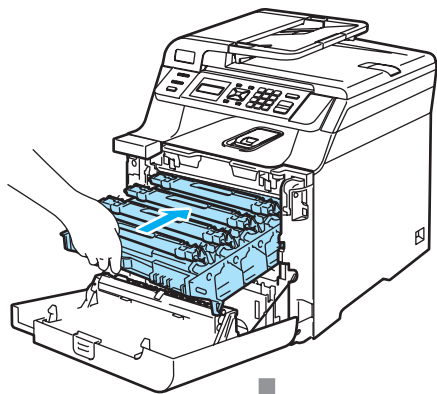


- 7** Поставете барабана обратно в устройството, както следва.

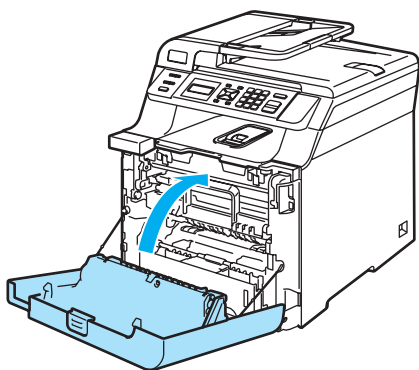
- 1** Уверете се, че сивият блокиращ лост (1) е в горно положение и поставете барабана в устройството. Натиснете надолу сивия блокиращ лост (1).



- 2** Натискайте барабана, докато спре.



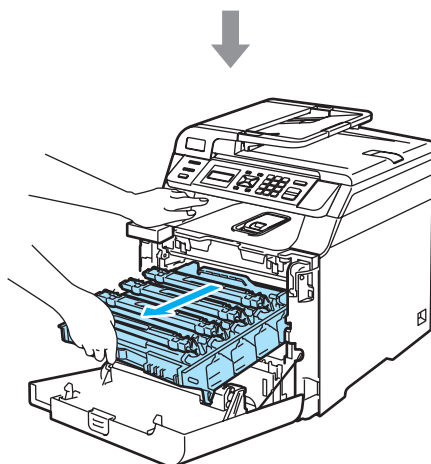
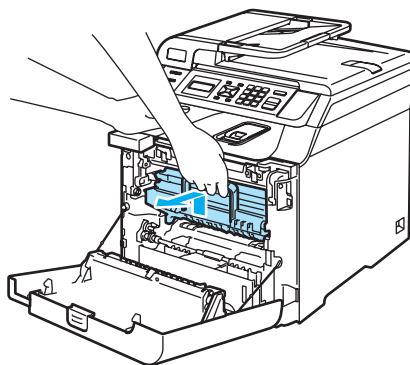
8



- 9** Поставете стабилно тавата за хартия обратно в устройството.

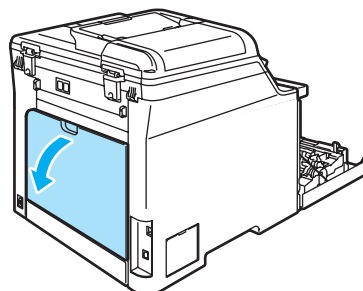
Хартията е заседнала в задната част на устройството

1

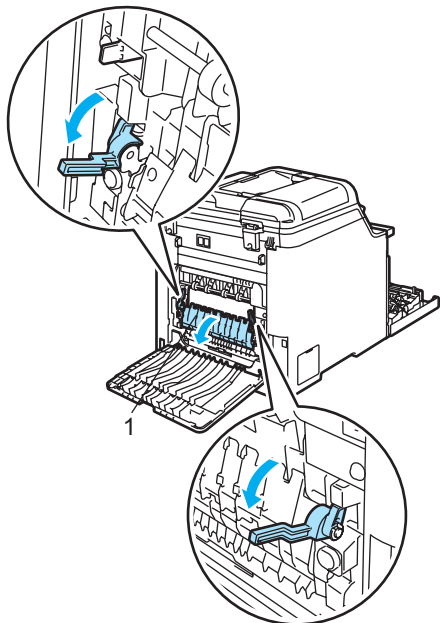


- 2** Хванете зелената ръкохватка на барабана. Повдигайте барабана и го издърпвайте, докато спре.

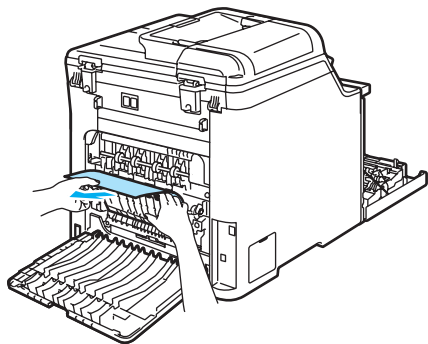
- 3** Отворете задния капак.



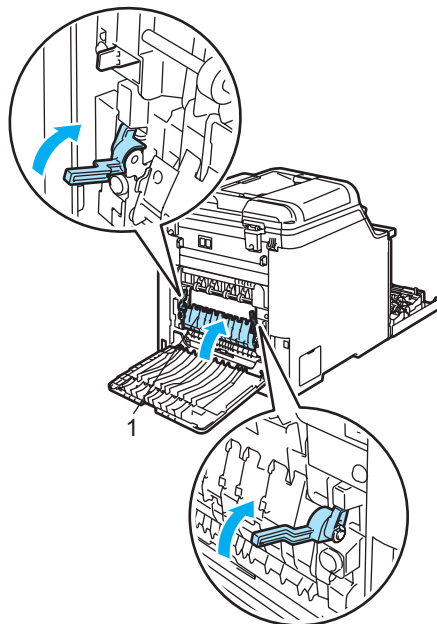
- 4 Издърпайте двата зелени лоста, един от лявата страна и един от дясната, както е показано на долната илюстрация и сгънете капака на термофиксатора (1).



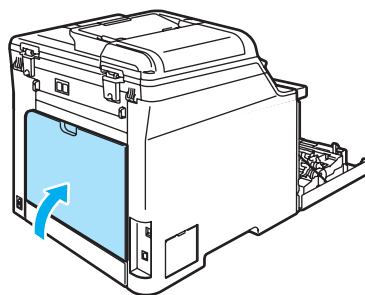
- 5 С помощта на двете си ръце леко издърпайте заседналата хартия от термофиксатора.



- 6 Затворете капака на термофиксатора (1) и повдигнете двата зелени лоста от лявата и дясната страна.

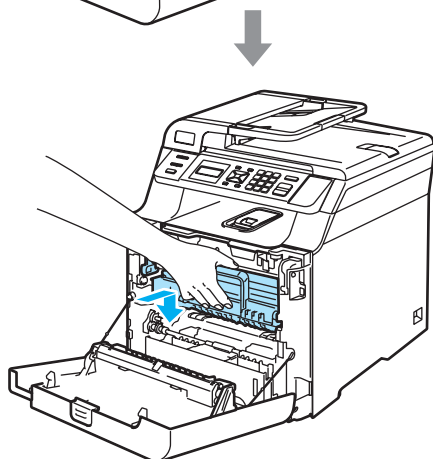
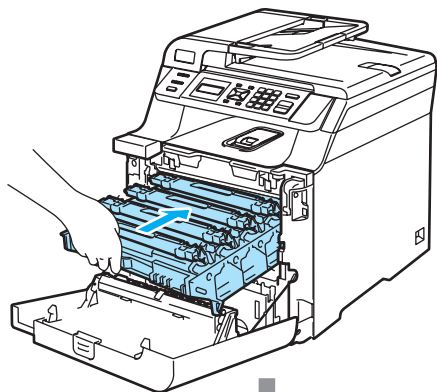


- 7 Затворете задния капак.

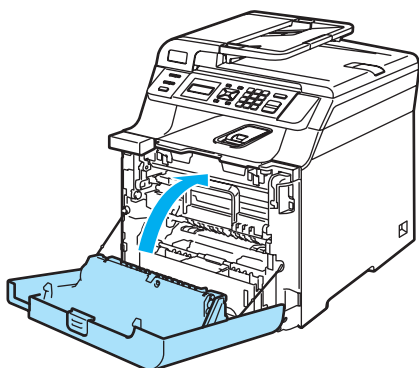


C

- 8 Поставете обратно в устройството блока на тонер касетите и барабана.



9

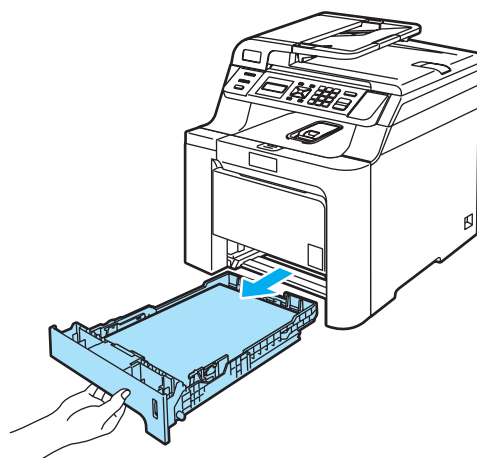


Хартията е заседнала под Тава за хартия 1 или в термофиксатора (само при DCP-9042CDN)

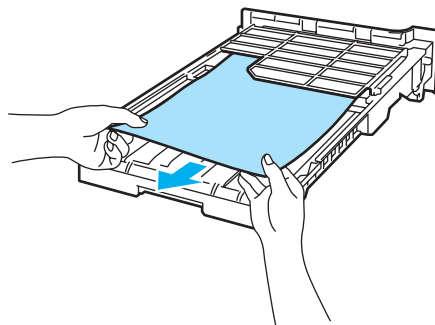
Ако дисплеят показва
Задръст. в дупл., изпълнете следните
стъпки:

Задръст. в дупл.

- 1 Извадете напълно тавата за хартия от устройството и го проверете отвътре.



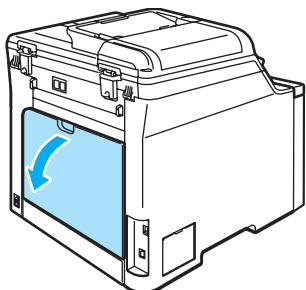
- 2 Ако хартията не е заседнала вътре в устройството, проверете под тавата за хартия.



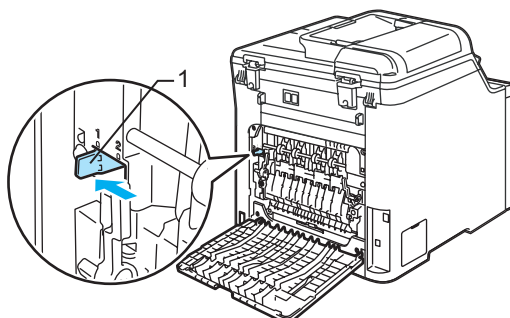
Забележка

НЕ поставяйте тавата обратно на този етап.

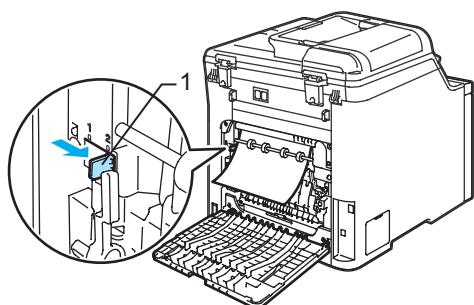
- 3 Ако хартията не е заседнала в тавата, отворете задния капак.



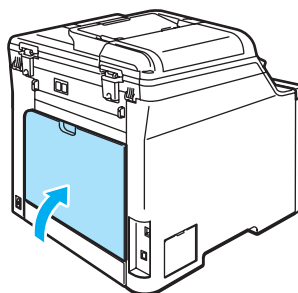
- 6 Върнете сивия лост от лявата страна (1) в първоначалното му положение.



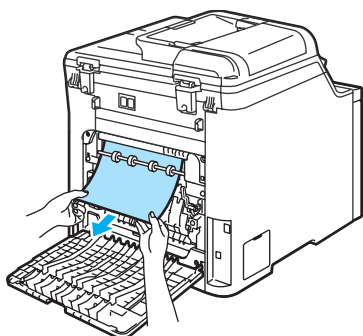
- 4 Натиснете сивия лост от лявата страна (1) надясно.



- 7 Затворете задния капак.



- 5 Бавно издърпайте заседналата хартия.



- 8 Поставете стабилно тавата за хартия обратно в устройството.

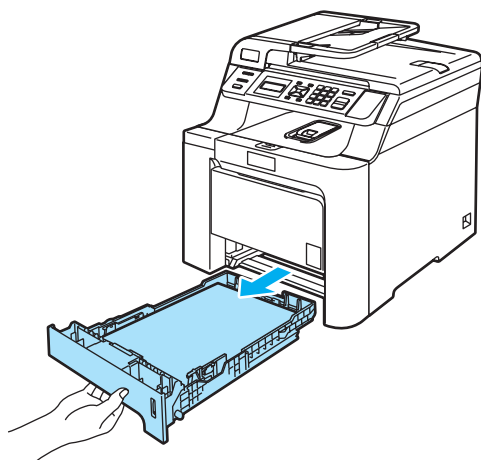
Рутинно техническо обслужване

Почистване на устройството отвън

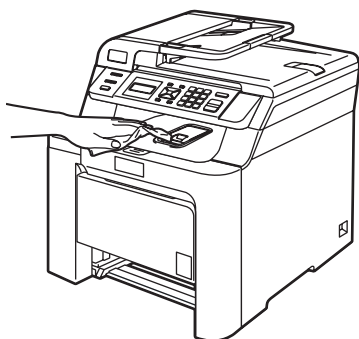
Почистете устройството отвън, както следва:

- 1 Изключете устройството от ключа за захранването. Изключете кабела на захранването от електрическия контакт.

2

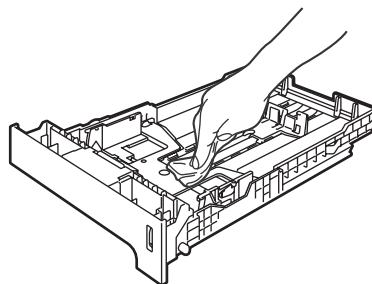


- 3 Избършете устройството отвън със суха, мека кърпа без влакна за отстраняване на праха.



- 4 Отстранете задръстването в хартиената тава.

- 5 Избършете вътрешността на хартиената тава със суха, мека кърпа без влакна за отстраняване на праха.

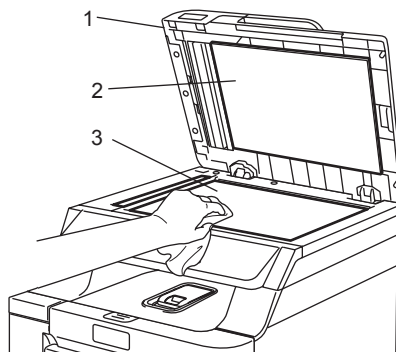


- 6 Заредете отново с хартия и поставете тавата обратно в устройството.

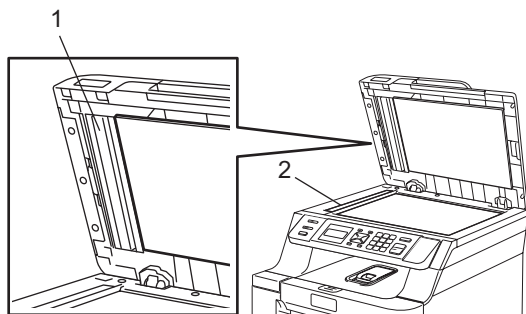
Почистване на скенера

- 1 Изключете устройството от ключа за захранването. Изключете всички кабели и кабела на захранването от електрическия контакт.

- 2 Вдигнете капака за документи (1). Почистете бялата пластмасова повърхност (2) и стъклото на скенера (3) отдолу с мека кърпа без влакна, навлажнена в незапалим препарат за почистване на стъкло.



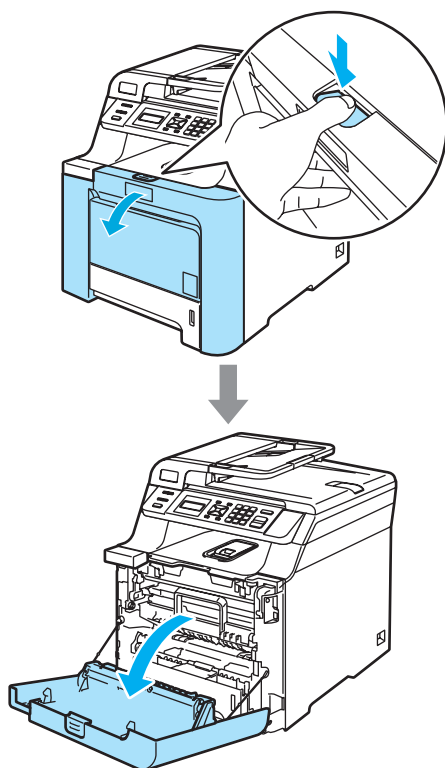
- 3 Почистете бялата пластина (1) в ADF блока и стъклената лента на скенера (2) под нея с мека кърпа без влакна, навлажнена с незапалим разтвор за почистване на стъкла.



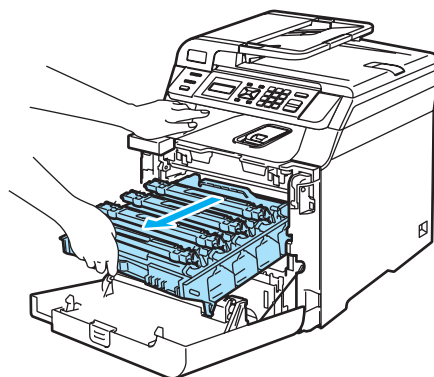
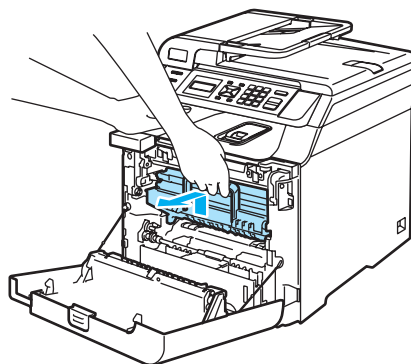
Почистване на прозорците на лазерния скенер

- 1 Изключете устройството от ключа за захранването. Изключете всички кабели и захранващия кабел от електрическия контакт.

2

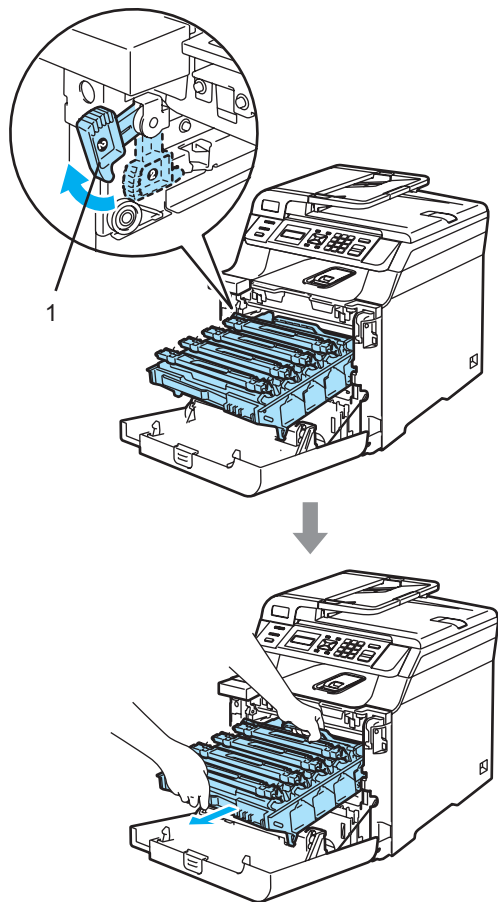


- 3 Хванете зелената ръкохватка на барабана. Повдигнете барабана и го издърпвайте, докато спре.

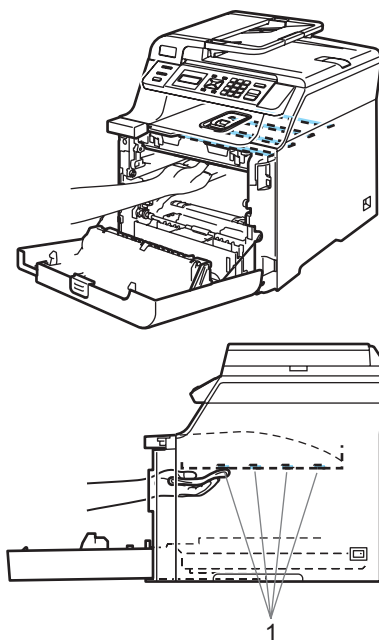


C

- 4 Освободете сивия блокиращ лост (1) от лявата страна на устройството. Повдигнете предната част на барабана и го издърпайте докрай от устройството с помощта на зелената ръкохватка.

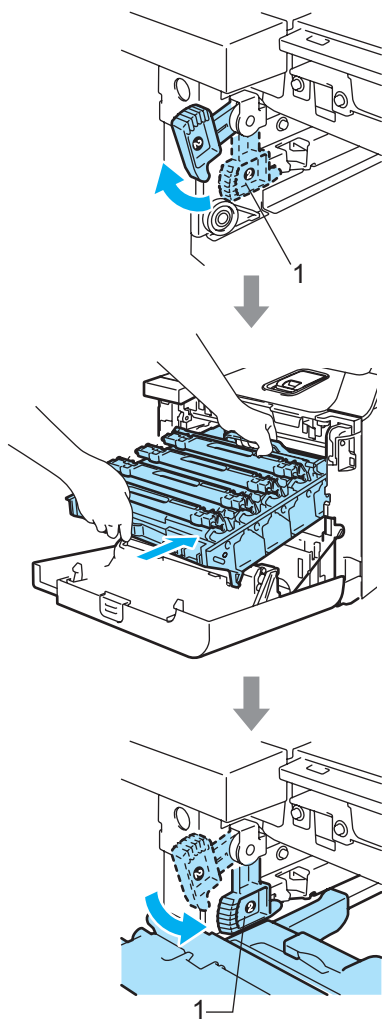


- 5 Избършете прозорците на скенера (1) със суха мека кърпа без влакна.

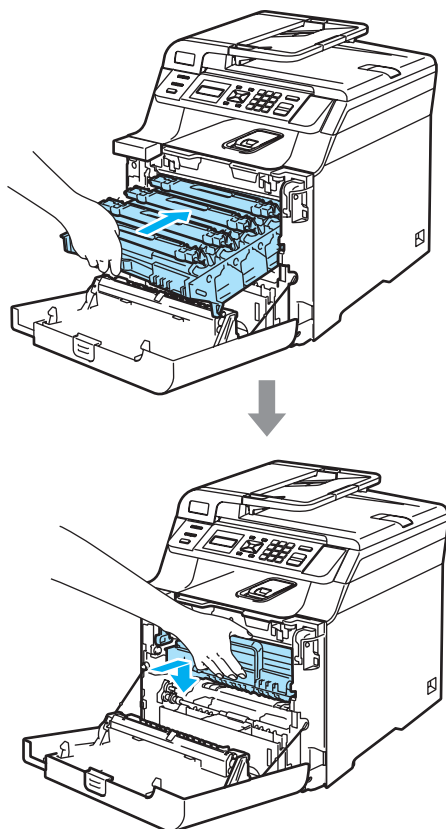


6 Поставете барабана обратно в устройството, както следва.

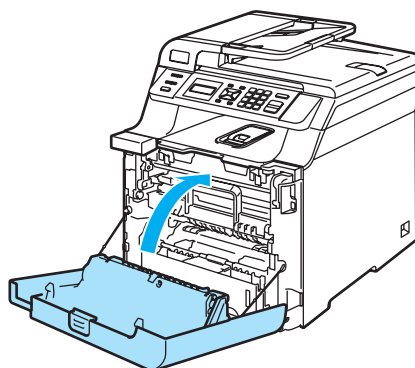
1 Уверете се, че сивият блокиращ лост (1) е в горно положение и поставете барабана в устройството. Натиснете надолу сивия блокиращ лост (1).



2 Натискайте барабана, докато спре.



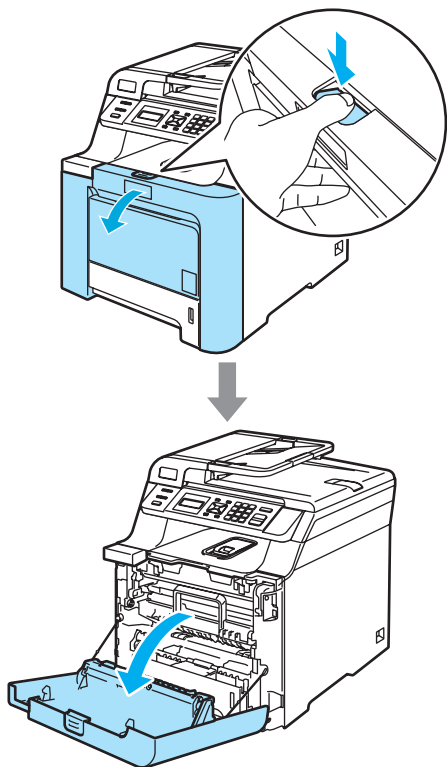
7



Почистване на коротроните

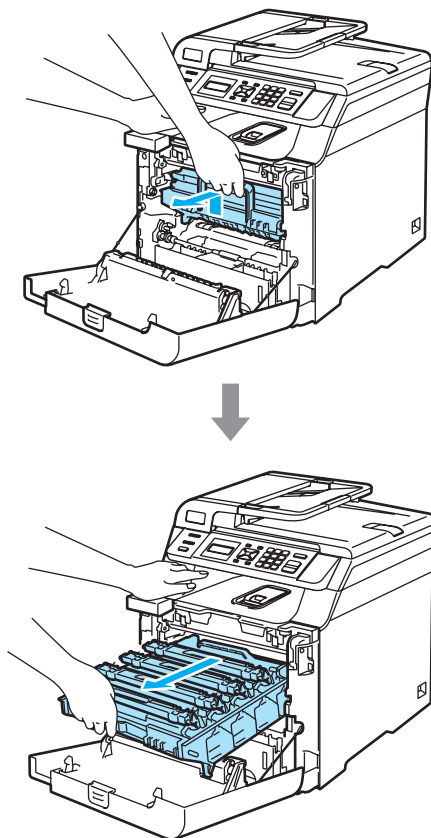
- 1 Изключете устройството от ключа за захранването.
Изключете всички кабели и кабела на захранването от електрическия контакт.

2



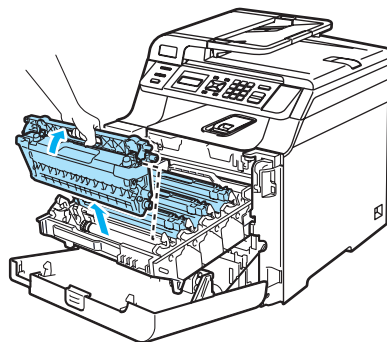
3

- 3 Хванете зелената ръкохватка на барабана. Повдигнете барабана и го издърпвайте, докато спре.

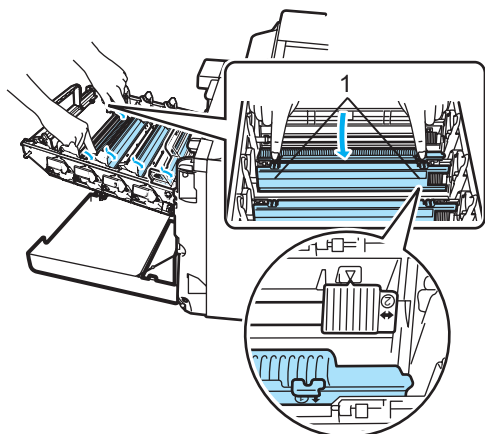


4

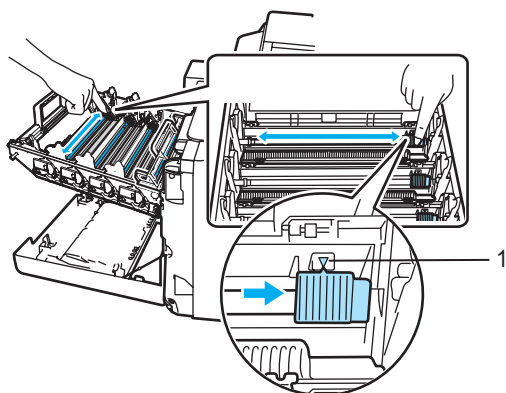
- 4 С помощта на цветните ръкохватки извадете четирите тонер касети от блока на барабана.



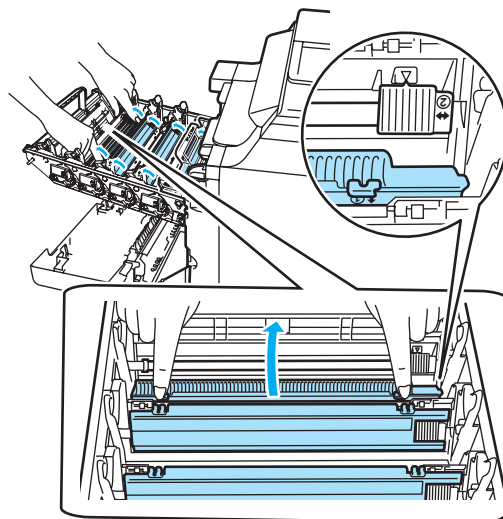
- 5 Освободете и прегънете назад белия капак на коротрона (1).



- 6 Почистете коротроните в барабана, като леко плъзнете няколко пъти зеления фиксатор отляво надясно и отдясно наляво.



- 7 Затворете капака на коротроните.

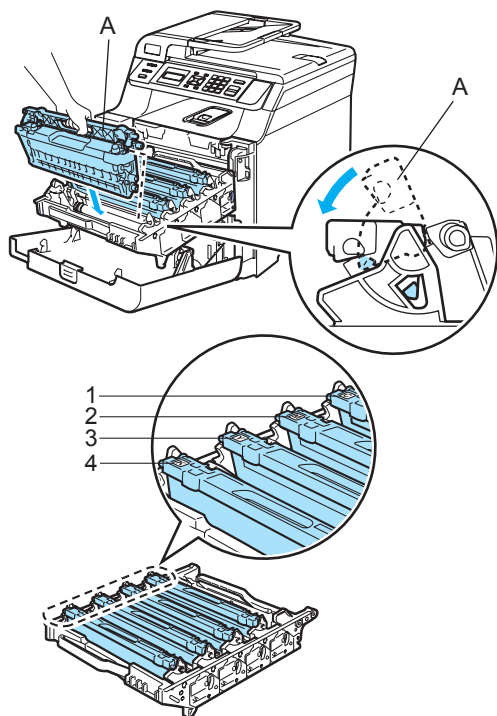


- 8 Повторете от 5 до 7 за почистване на останалите коротрони. Има общо четири коротрона.

! ПРЕДУПРЕЖДЕНИЕ

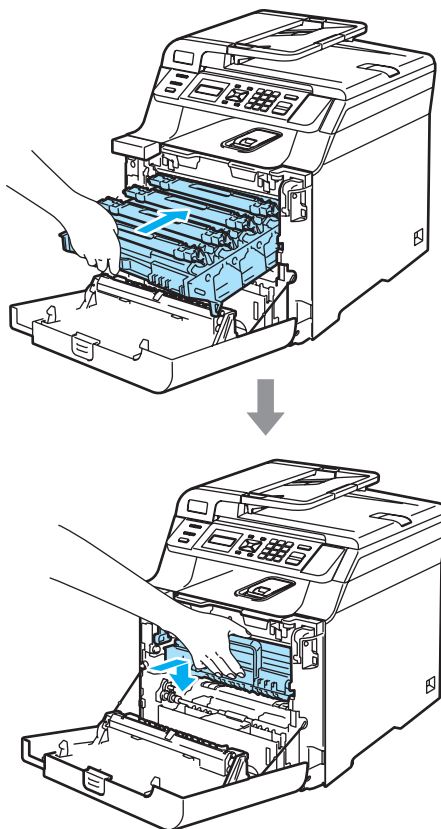
Уверете се, че фиксаторът е върнат в изходно положение (▼) (1). В противен случай по отпечатаните страници може да има вертикална лента.

- 9 Поставете всяка от тонер касетите на мястото ѝ в барабана, като я държите за оцветената ръкохватка, както е показано на фигурата. Уверете се, че тонер касетата е от същия цвят като цвета на етикета на блока на барабана и свалете надолу дръжката на тонер касетата (А), след като я поставите на място. Направете това с всички тонер касети.

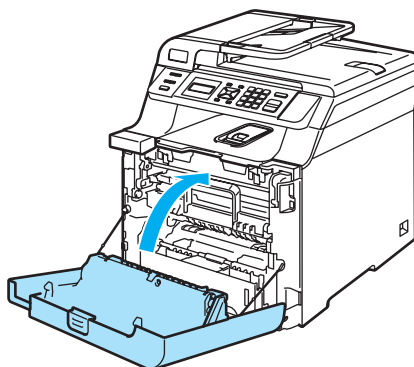


- 1 С – циан
- 2 М – магента
- 3 Y – жълто
- 4 К – черно

- 10 Натискайте барабана, докато спре.

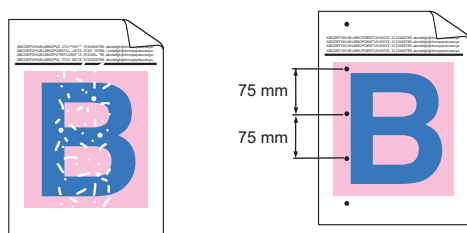


- 11

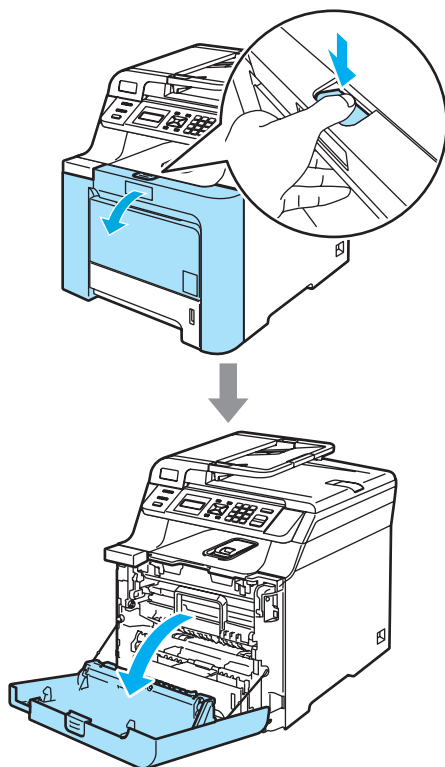


Почистване на барабана

Ако имате проблеми с качеството на печата, причинени от повтарящи се отметки на страницата, почистете барабана, както следва.

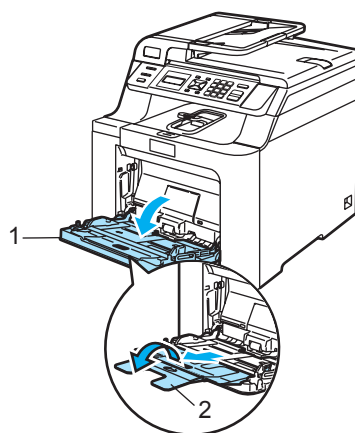


- 1 Натиснете бутона за освобождаване на предния капак и го отворете.

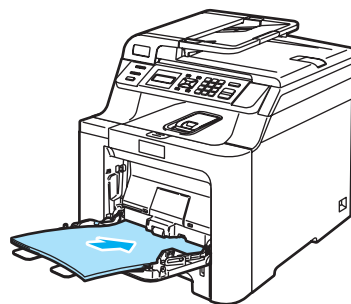


- 2 Затворете предния капак на устройството. Устройството започва да загрява, изчакайте докато процеса на загряване приключи, преди да преминете към стъпка 3.

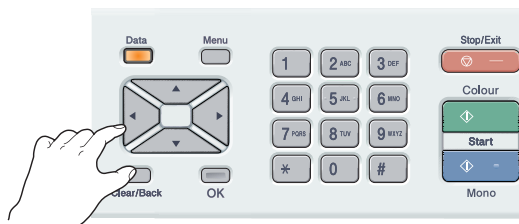
- 3 Издърпайте МФ тавата (1) и разгънете поддържащия капак на МФ тавата (2).



- 4 Поставете празен лист хартия размер A4 или Letter в МФ тавата.



- 5 Докато натискате и задържате **Clear/Back (Изчистване/Назад)** натиснете **◀** докато на дисплея се появи DRUM CLEANING.



- 6 Натиснете **Mono Start (Старт черно-бяло)** или **Colour Start (Старт Цветно)**.
Хартията ще се зареди в устройството, за да започне почистване на барабана.

- 7 Когато почистването на устройството приключи, на дисплея се появява следното съобщение.

DRUM CLEANING
COMPLETED

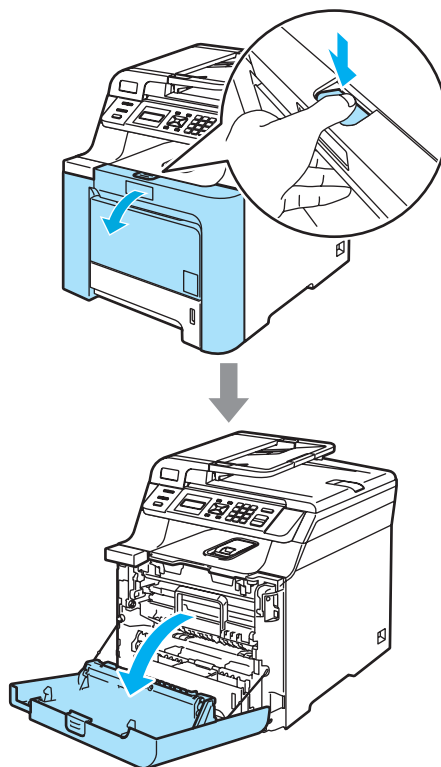
- 8 Натиснете **Stop/Exit(Стоп/Изход)**, за да върнете устройството в състояние на Готовност.

- 9 Опитайте да отпечатате отново.
Ако проблемът възниква отново, повторете стъпки 3 до 8 няколко пъти.

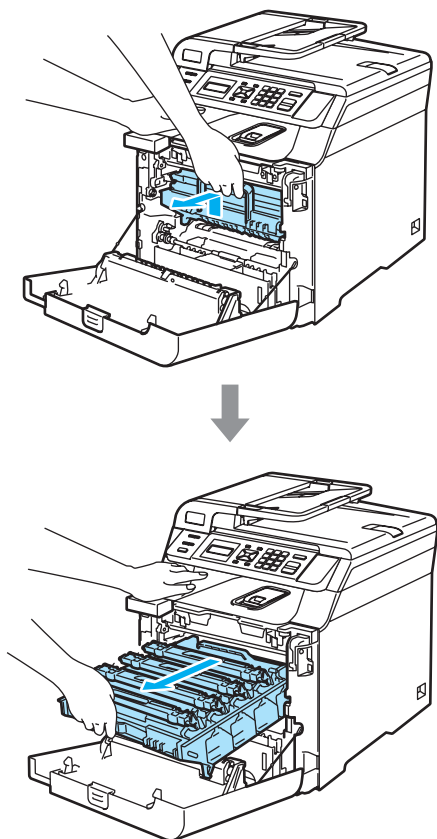
Ако проблемът продължава да възниква, след като сте повторили стъпка 3 до 8 няколко пъти, преминете на стъпка 10.

- 10 Изключете устройството от ключа за захранването. Първо изключете телефонния кабел, извадете всички кабели и след това извадете захранващия кабел от контакта.

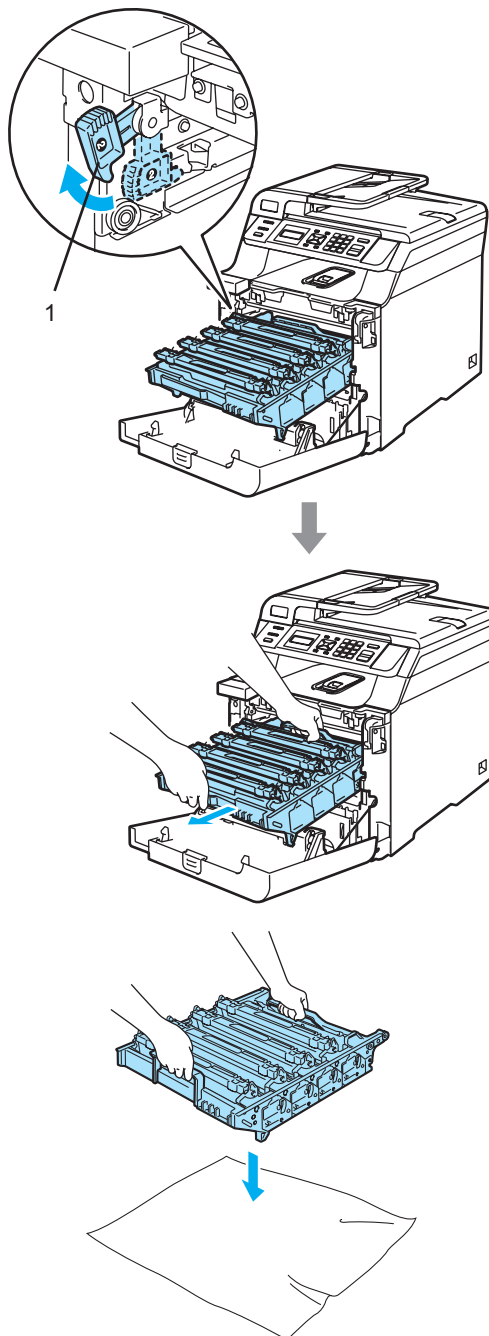
11



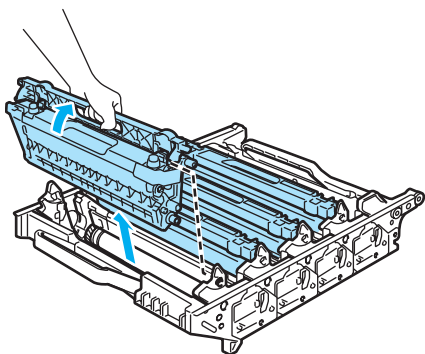
- 12 Хванете зелената ръкохватка на барабана. Повдигнете барабана и го издърпвайте, докато спре.



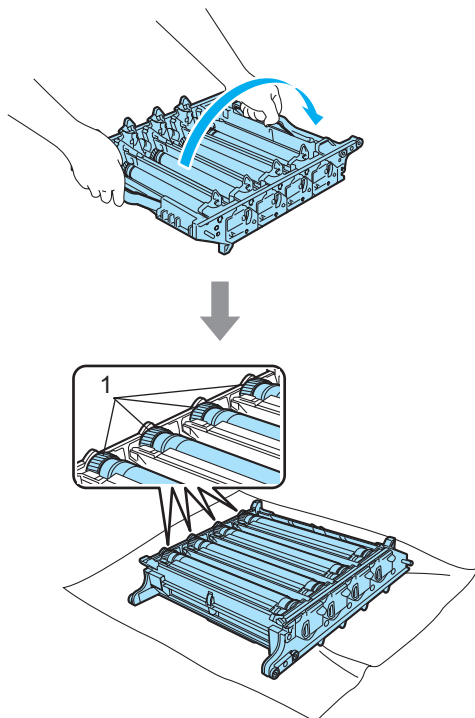
- 13 Освободете сивия блокиращ лост (1) от лявата страна на устройството. Повдигнете предната част на барабана и го издърпайте докрай от устройството с помощта на зелената ръкохватка.



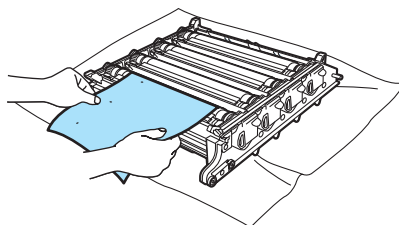
- 14 С помощта на цветните ръкохватки извадете четирите тонер касети от блока на барабана.



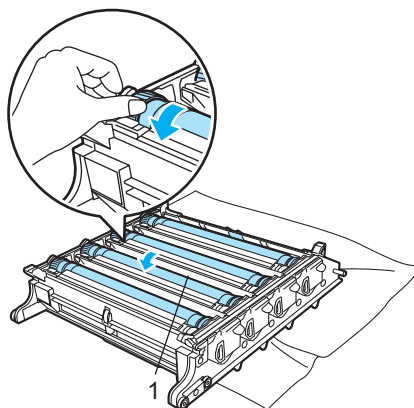
- 15 Обърнете барабана обратно, като го придържате с двете си ръце и поставете под него хартия за еднократна употреба или плат. Уверете се, че предавките на блока на барабана (1) са от лявата страна.



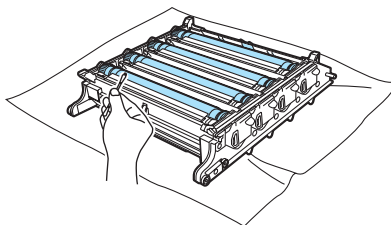
- 16 Вижете отпечатания модел, за да установите кой цвят предизвиква проблема. Цветът на петната или зацапванията по тонера е цветът на барабана, който трябва да почистите. Поставете отпечатания модел пред барабана и намерете точното място на повтарящия се белег.



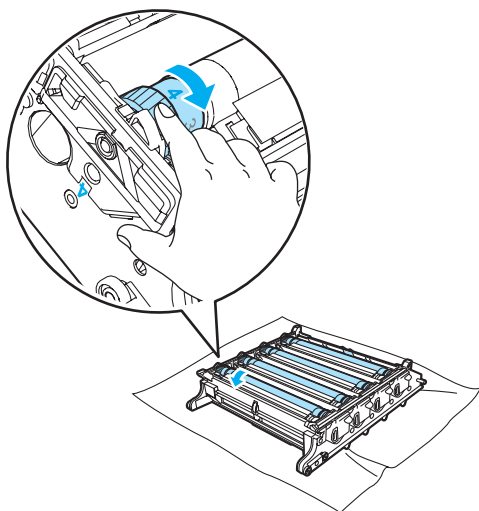
- 17 Завъртете колелото на барабана, което съответства на белега (например, за белег в циан завъртете барабана за циан). Трябва, евентуално, да виждате маркировката на повърхността на барабана (1).



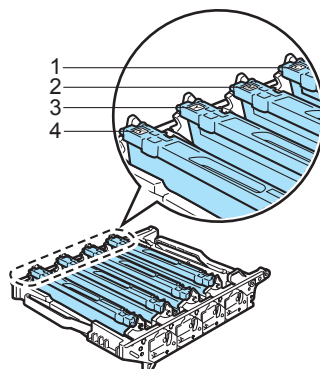
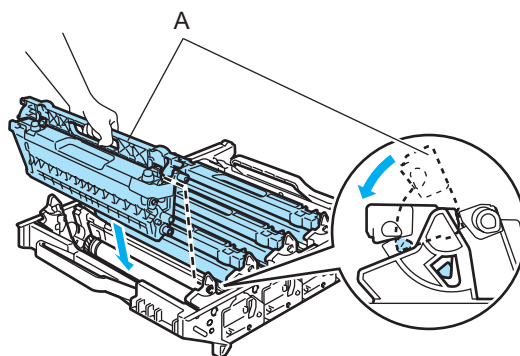
- 18 Когато намерите съответстващата на отпечатания модел отметка върху барабана, избършете леко повърхността му с памучен тампон за отстраняване на праха.



- 19 Завъртете барабана с ръка към Вас, за да го върнете в изходно положение. Изходното положение на всеки барабан може да бъде установено чрез изравняване на номера на колелото на барабана със същия номер от страни на барабана, както е показано на илюстрацията. Уверете се, че номера на всяко от четирите колела на барабана съвпада със съответния номер от страни на барабана.



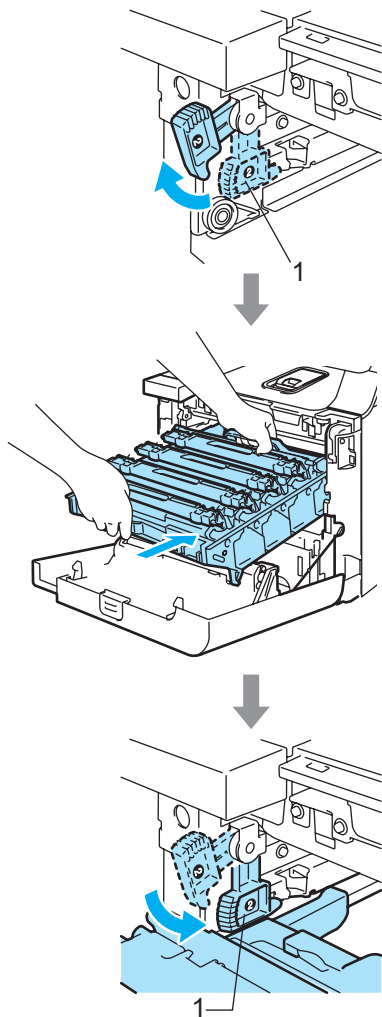
- 20 Поставете всяка от тонер касетите на мястото ѝ в барабана, като я държите за оцветената ръкохватка, както е показано на фигурата. Уверете се, че цветът на тонер касетата е същият като цвета на етикета на барабана, а също и че сте сгънали ръкохватката на (А) на касетата след като сте я поставили на място. Направете това с всички тонер касети.



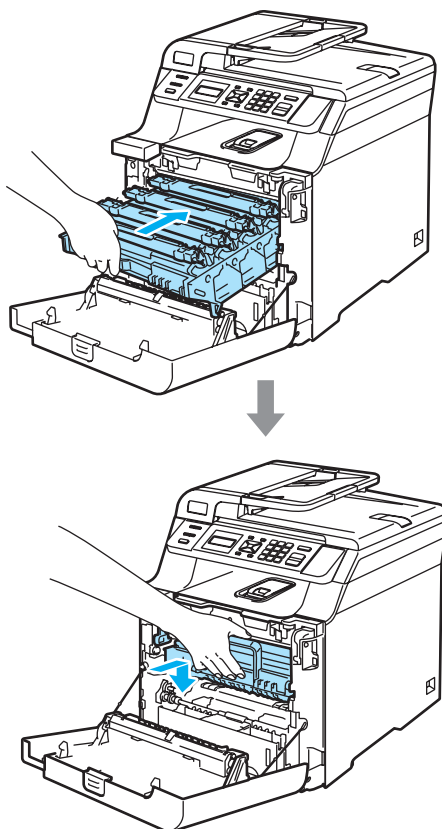
- 1 С – циан
- 2 М – магента
- 3 Y – жълто
- 4 К – черно

21 Поставете барабана обратно в устройството, както следва.

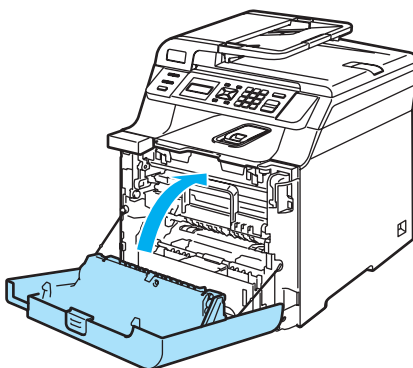
1 Уверете се, че сивият блокиращ лост (1) е в горно положение и поставете барабана в устройството. Натиснете надолу сивия блокиращ лост (1).



2 Натискайте барабана, докато спре.



22



Смяна на консумативи

Когато настъпи момента за смяна на консуматив, се появява следното съобщение на екрана.

Устройството ще спре да печата, когато на екрана се появи следното съобщение.

Съобщения на дисплея	Консуматив за смяна	Приблизителен експлоатационен цикъл	Начин на смяна	№ за поръчка
Край жив. на тон. Подмени Черно (К) касета на тонера. ¹	Стандарт за тонер касети	2 500 страници (черно) ² 1 500 страници (циан, магента, жълто) ²	Вижте <i>Смяна на тонер касета</i> на стр. 75.	TN-130BK TN-130C TN-130M TN-130Y
	Тонер касети за голяма производителност	5 000 страници (черно) ² 4 000 страници (циан, магента, жълто) ²		TN-135BK TN-135C TN-135M TN-135Y
Препъл. изп. тонер	Кутия за отпадъчен тонер	20 000 страници ³	Вижте <i>Съобщение „Пълна кутия за отпадъчен тонер“</i> на стр. 86.	WT-100CL

¹ В съобщението се показва цвета на свършилата тонер касета.

² При 5% запълване (формат A4 или Letter). Реалният брой на отпечатаните страници е различен в зависимост от заявките за печат и използваната хартия.

³ При 5% запълване с СМΥК за всяка (формат A4 или Letter). Реалният брой на отпечатаните страници е различен в зависимост от заявките за печат и използваната хартия.

По-долу са показани съобщенията за техническо обслужване, които се редуват с обикновените съобщения на горния ред на екрана при режим Готов на устройството. Тези съобщенията Ви напомнят, че се налага да смените всеки от консумативите, колкото може по-скоро поради изтичане на експлоатационния им цикъл. Устройството ще продължи да печата при появяване на някое от тези съобщения на екрана.

Съобщения на дисплея	Консуматив за смяна	Приблизителен експлоатационен цикъл ¹	Начин на смяна	№ за поръчка
Край живот Барабан	Барабан	17 000 страници	Вижте <i>Смяна на блока на барабана</i> на стр. 79.	DR-130CL
Смени ремъка	Ремък	50 000 страници	Вижте <i>Смяна на ремъка</i> на стр. 82.	BU-100CL
Край възпламен.	Термофиксатор	80 000 страници	Обърнете се към доставчика на Brother за закупуване на термофиксатор.	—
Край живот лазер	Лазерен модул	100 000 страници	Обърнете се към доставчика на Brother за закупуване на лазерен модул.	—
Промени PF Kit 1	Набор за зареждане с хартия 1 (Поемаща ролка за хартията и сепараторна подложка за тава 1)	100 000 страници	Обърнете се към доставчика на Brother за закупуване на набор за зареждане с хартия 1.	—
Промени PFKitMP	Набор за зареждане с хартия в МФ (Поемаща ролка за хартията и сепараторна подложка за тава МФ)	50 000 страници	Обърнете се към доставчика на Brother за закупуване на набор за зареждане на МФ.	—

¹ При печат върху хартия формат Letter или A4. Реалният брой на отпечатаните страници е различен в зависимост от заявките за печат и използваната хартия.



Забележка

Изхвърлете използваните консумативи според местните разпоредби, отделно от битовите отпадъци. Ако имате въпроси обадете се в местния пункт за вторични суровини. Непременно затворете плътно консумативите, за да не се разсипе съдържанието им.

Смяна на тонер касета

Номера за поръчка:

Стандартна тонер касета:

TN-130 (BK, C, M, Y)

Тонер касета за голяма

производителност:

TN-135 (BK, C, M, Y)

Съобщение за намаляващ тонер

Няма тонер
Пригответе нов

Устройството се доставя със стандартна тонер касета TN-130. При намаляване на тонера в касетата екранът показва Няма тонер.



Забележка

Добре е да държите на удобно място готова за използване нова тонер касета при поява на предупреждението Няма тонер.

Съобщение за край на експлоатационния цикъл на тонера

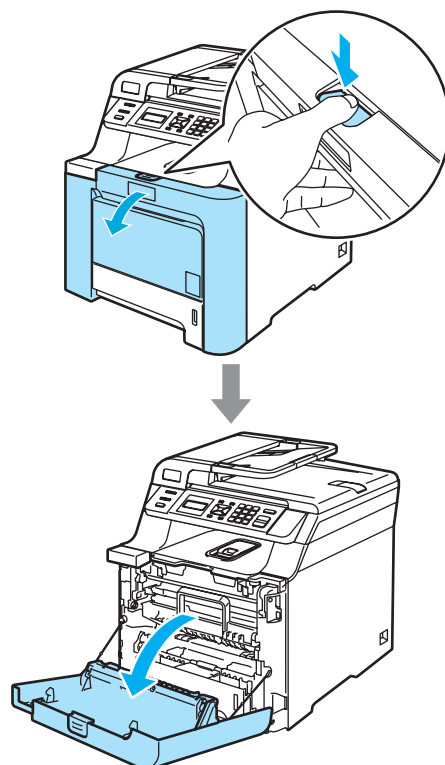
При поява на следното съобщение на екрана трябва да смените тонер касетата. Вторият ред на екрана указва цвета, който трябва да смените.

Край жив. на тон.
Подмени Черно (K)

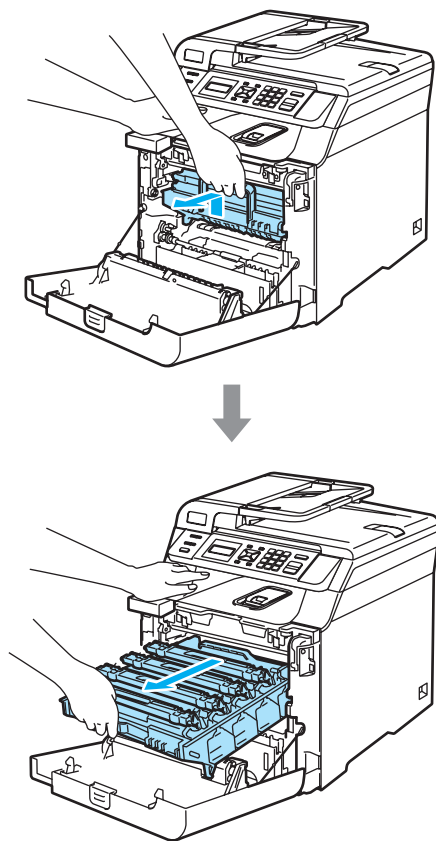
Смяна на тонер касета

1 Изключете устройството от ключа за захранването.

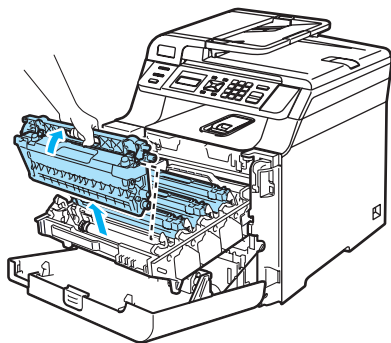
2



- 3 Хванете зелената ръкохватка на барабана. Повдигайте барабана и го издърпвайте, докато спре.



- 4 Хванете ръкохватката на тонер касетата и я издърпайте от блока на барабана. Направете това с всички тонер касети.

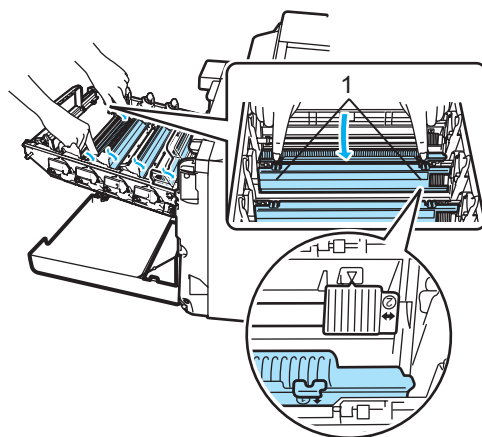


! ПРЕДУПРЕЖДЕНИЕ

Устройствата на Brother са предназначени за работа с тонер със специфични характеристики и работят с оптимална производителност при използване с оригинални тонер касети на Brother (**TN-130/TN-135**). Brother не може да гарантира тази оптимална ефективност, ако се използват тонер касети с други спецификации. Поради тази причина Brother не препоръчва да се използват други касети, освен оригиналните тонер касети от Brother, или да се презареждат празни касети с тонер на други производители. При повреда на барабана или други части на устройството в резултат на използване на тонер или тонер касети, различаващи се от оригиналните, поради несъвместимост или непригодност на тези продукти за това устройство, произтичащите необходими поправки не се покриват от гаранцията.

- 5 Почиствайте коротроните, както следва.

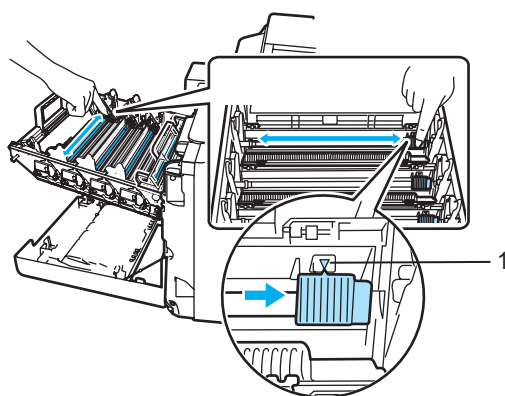
- 1 Натиснете, за да освободите ключалките на белия капак на коротроните (1) и го отворете.



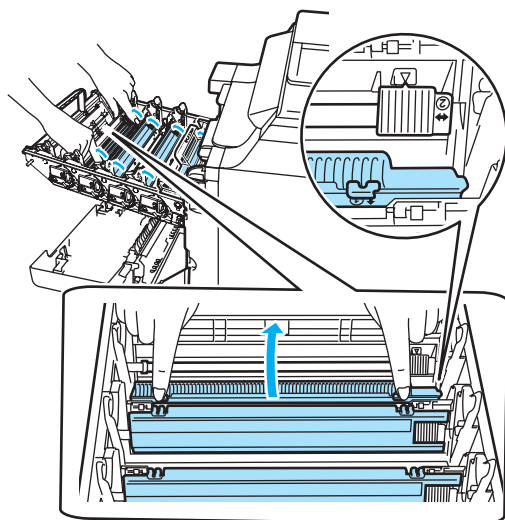
- 2 Почистете коротроните в барабана, като леко плъзнете няколко пъти зеления фиксатор отляво надясно и отдясно наляво.

! ПРЕДУПРЕЖДЕНИЕ

Уверете се, че фиксаторът е върнат в изходно положение (▼) (1). В противен случай по отпечатаните страници може да има вертикална лента.

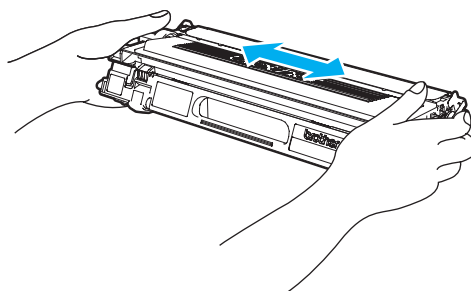


- 3 Затворете капака на коротроните.

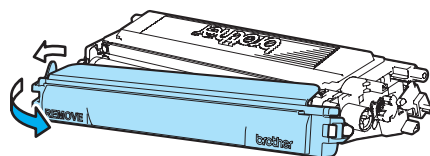


- 4 Повторете стъпките от 1 до 3, за да почистите останалите три коротрона.

- 6 Разопаковайте новата тонер касета. Хванете касетата с две ръце и я разклатете леко пет-шест пъти, за да се разпръсне равномерно тонера в нея.

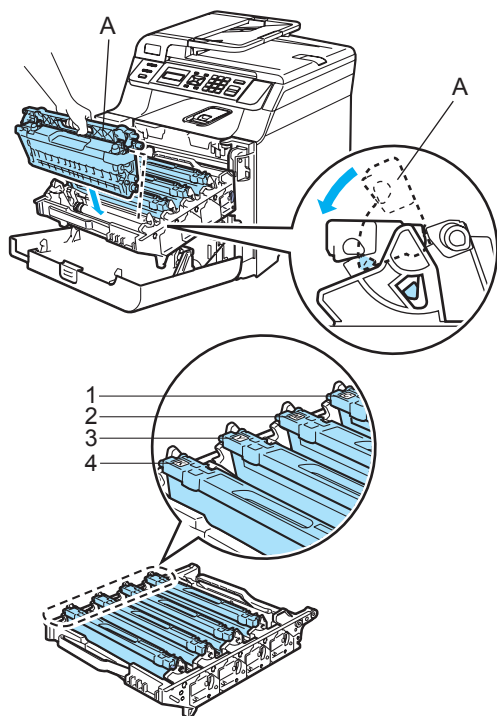


- 7 Махнете оранжевия защитен капак.



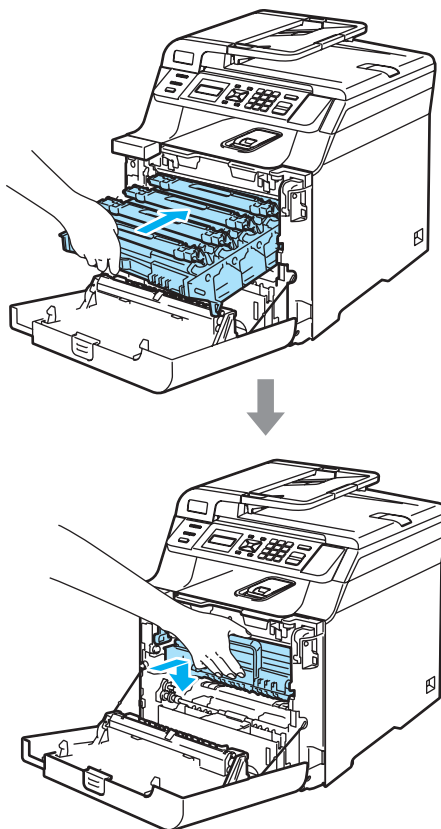
C

- 8 Поставете всяка от тонер касетите на мястото ѝ в барабана, като я държите за оцветената ръкохватка, както е показано на фигурата. Уверете се, че цветът на тонер касетата е същият като цвета на етикета на барабана, а също и че сте сгънали ръкохватката на (А) на касетата след като сте я поставили на място. Направете това с всички тонер касети.

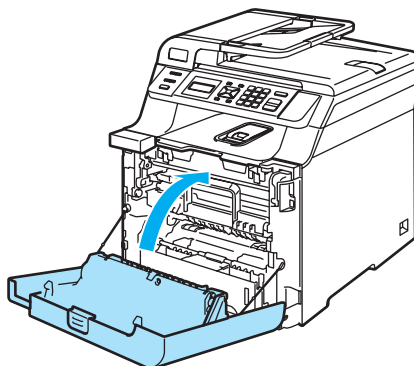


- 1 С – циан
- 2 М – магента
- 3 Y – жълто
- 4 К – черно

- 9 Натискайте барабана, докато спре.



- 10 Затворете предния капак на устройството.



Смяна на блока на барабана

Номер на поръчка: DR-130CL

Съобщение за приближаващ край на експлоатационния живот на барабана

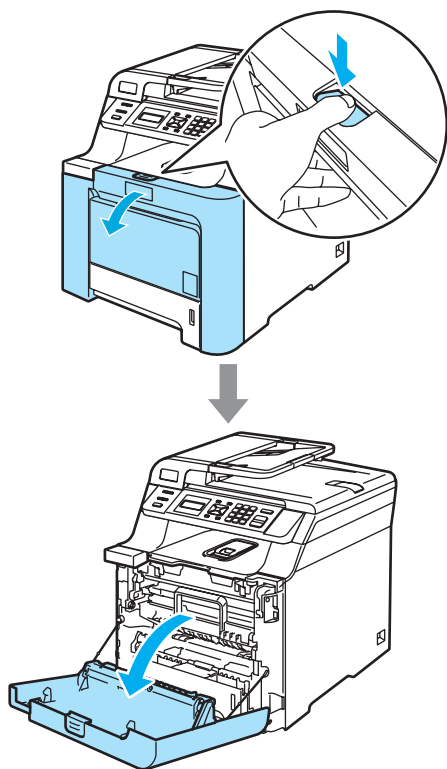
КрайЖивотБарабан

В устройството се използва барабан за създаване на печатни изображения на хартия. Ако дисплеят показва КрайЖивотБарабан животът на барабана изтича и е време да се купи нов.

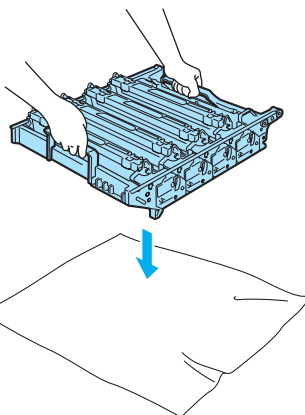
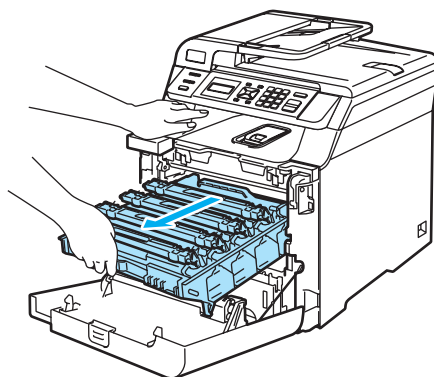
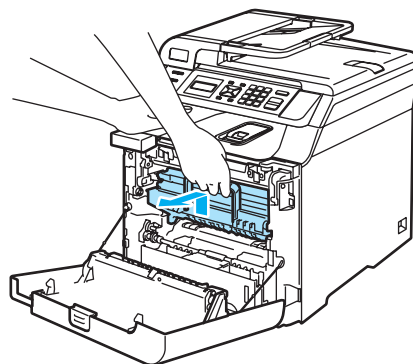
Смяна на барабана

1 Изключете устройството от ключа за захранването.

2

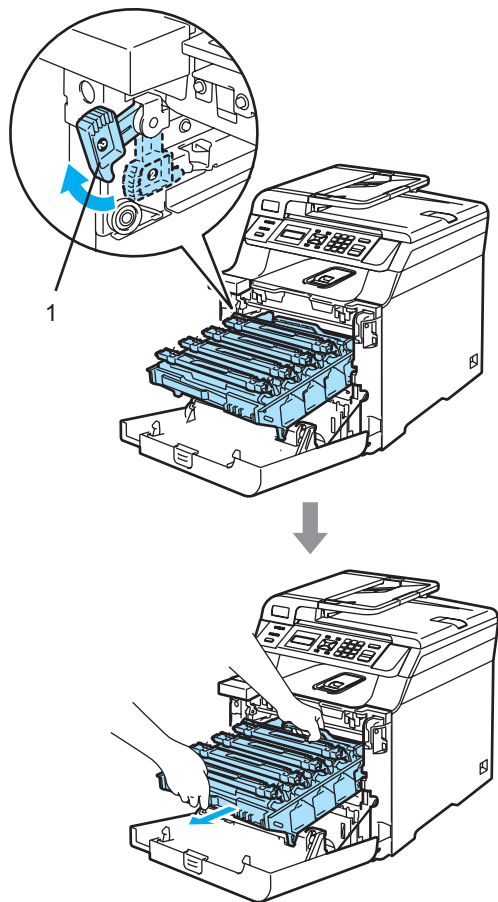


3 Хванете зелената ръкохватка на барабана. Повдигайте барабана и го издърпвайте, докато спре.

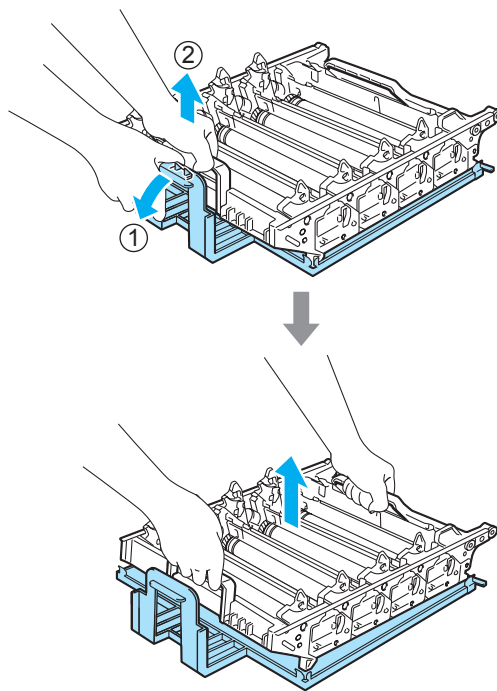


C

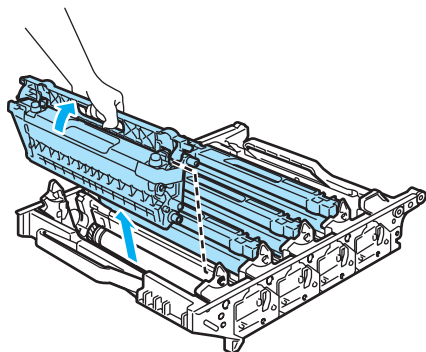
- 4 Освободете сивия блокиращ лост (1) от лявата страна на устройството. Повдигнете предната част на барабана и го издърпайте докрай от устройството с помощта на зелената ръкохватка.



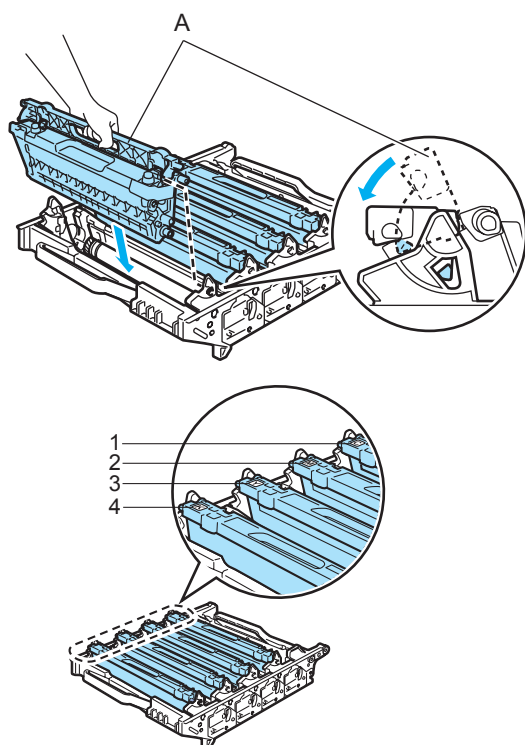
- 6 Разопакувайте новия барабан и свалете защитния капак.



- 5 С помощта на цветните ръкохватки извадете четирите тонер касети от блока на барабана.



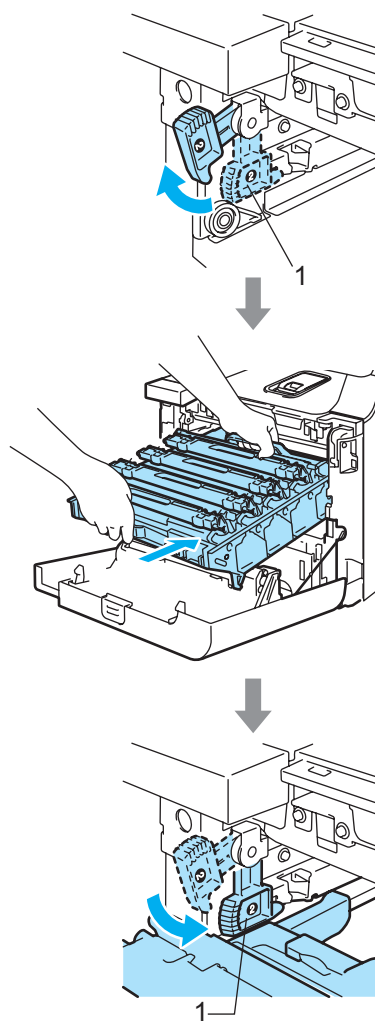
- 7** Поставете всяка от тонер касетите на мястото ѝ в барабана, като я държите за оцветената ръкохватка, както е показано на фигурата. Уверете се, че цветът на тонер касетата е същият като цвета на етикета на барабана, а също и че сте сгънали ръкохватката на (А) на касетата след като сте я поставили на място. Направете това с всички тонер касети.



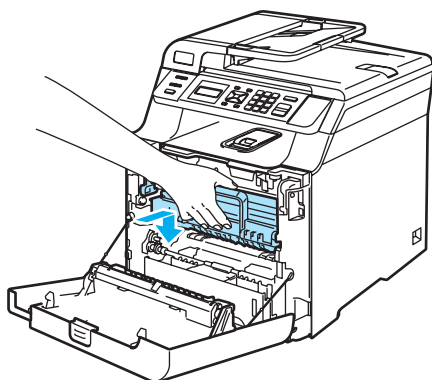
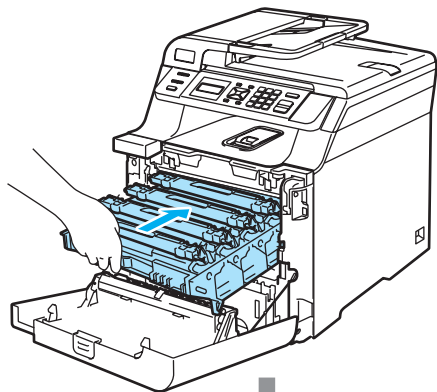
- 1 С – циан
2 М – магента
3 Y – жълто
4 К – черно

- 8** Поставете барабана обратно в устройството, както следва.

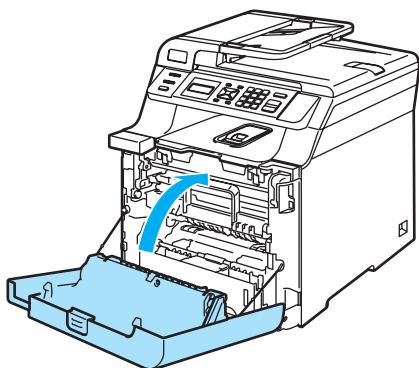
- 1** Уверете се, че сивият блокиращ лост (1) е в горно положение и поставете барабана в устройството. Натиснете надолу сивия блокиращ лост (1).



- 2 Натискайте барабана, докато спре.



- 9 Затворете предния капак на устройството.



- 10 Включете устройството в ключа за захранването.

- 11 Натиснете **Меню(Меню)**, **5**, **5**. Менюто показва само броячите, които трябва да бъдат нулирани.

Инфор. за маш.
5.Меню reset

- 12 Натиснете **▲** или **▼**, за да изберете Барабан.
Натиснете **OK**.

- 13 Натиснете **1**, за да нулирате брояча на барабана.

- 14 Натиснете **Stop/Exit(Стол/Изход)**.

Смяна на ремъка

Номер на поръчка: BU-100CL

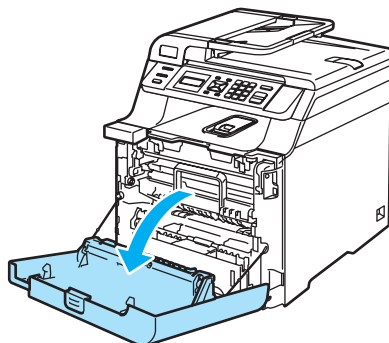
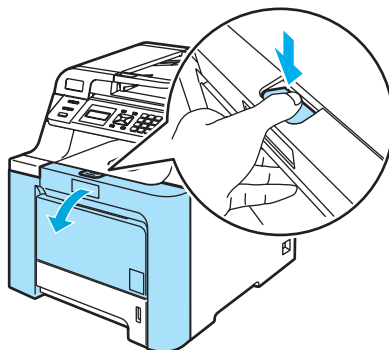
Съобщение за смяна на ремъка

Смени ремъка

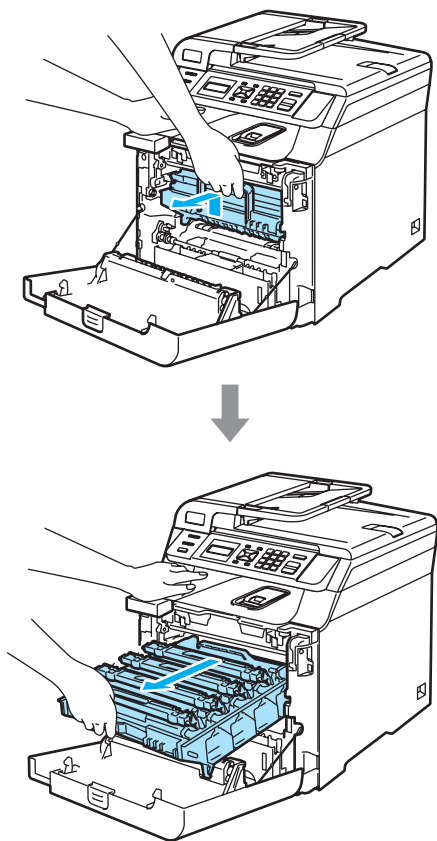
Смяна на ремъка

- 1 Изключете устройството от ключа за захранването.

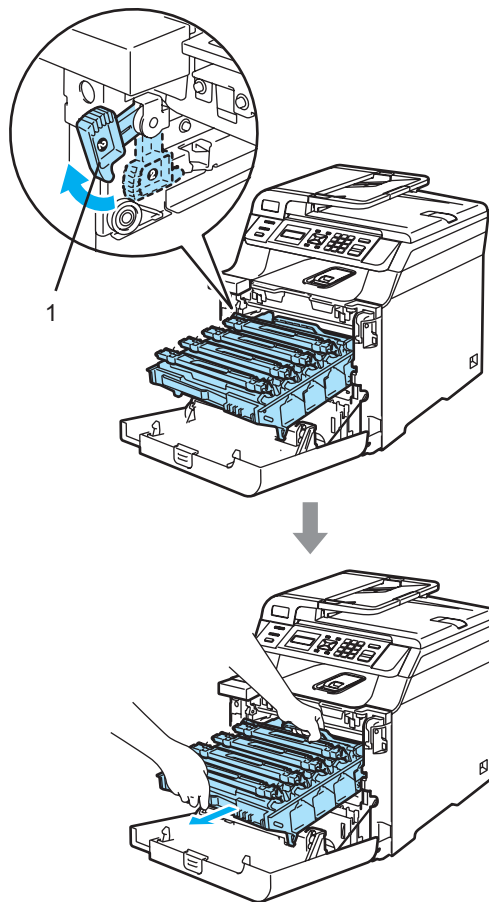
2



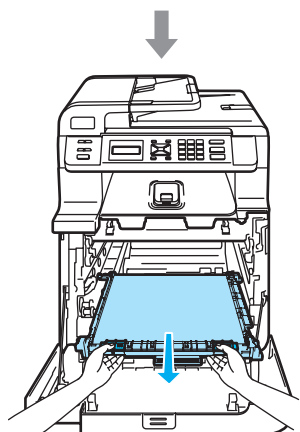
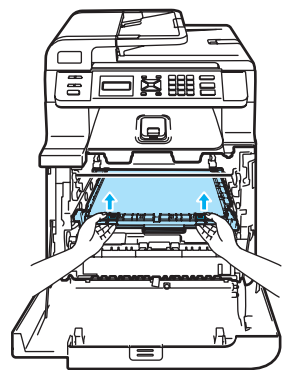
- 3 Хванете зелената ръкохватка на барабана. Повдигнете барабана и го издърпвайте, докато спре.



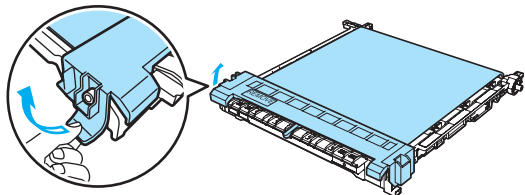
- 4 Освободете сивия блокиращ лост (1) от лявата страна на устройството. Повдигнете предната част на барабана и го издърпайте докрай от устройството с помощта на зелената ръкохватка.



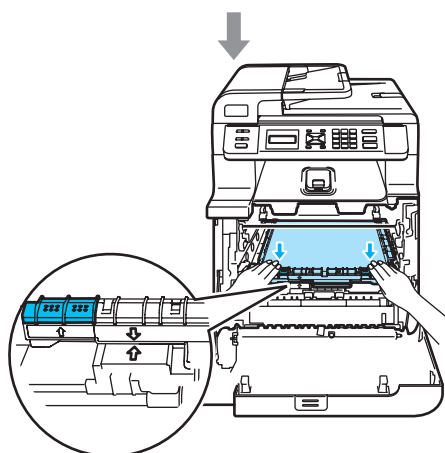
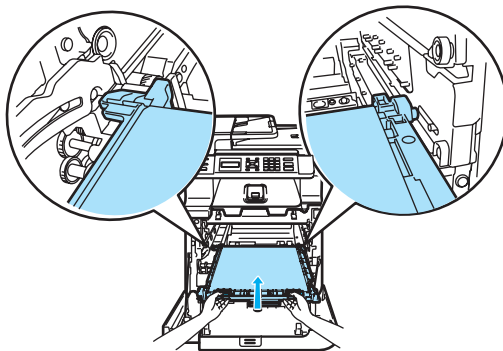
- 5 Хванете зелените части на ремъка с две ръце и го повдигайте, докато го извадите.



- 6 Разопакувайте новия ремък и махнете защитния капак и хартията.

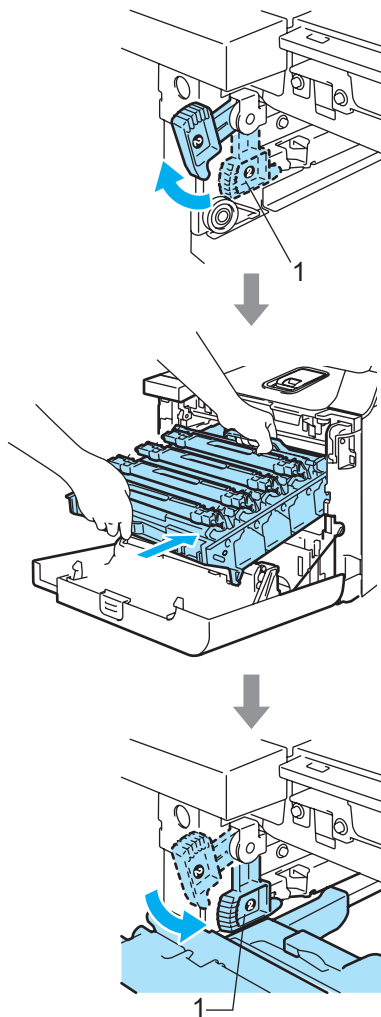


- 7 Поставете новия ремък в устройството. Изравнете белега ↓ на ремъка с белега ↑ върху устройството. Натиснете зелената част на блока на ремъка, докато се намести.

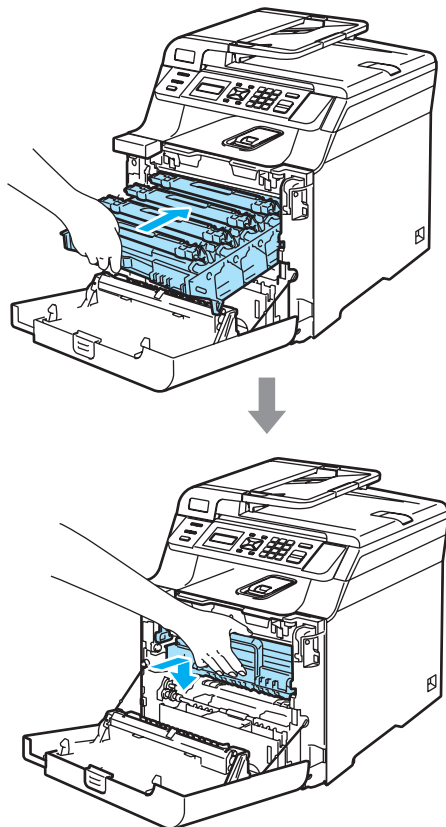


8 Поставете барабана обратно в устройството, както следва.

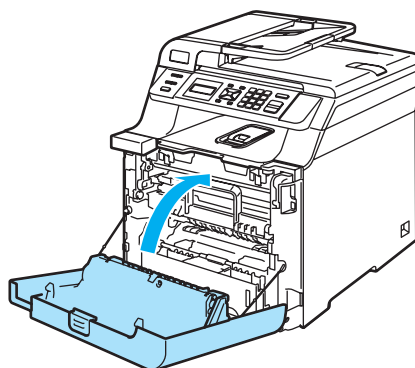
1 Уверете се, че сивият блокиращ лост (1) е в горно положение и поставете барабана в устройството. Натиснете надолу сивия блокиращ лост (1).



2 Натискайте барабана, докато спре.



9 Затворете предния капак на устройството.



10 Включете устройството в ключа за захранването.

11 Натиснете **Меню(Меню)**, **5**, **5**. Менюто показва само броячите, които трябва да бъдат нулирани.

Инфор. за маш.
5. Меню reset

- 12 Натиснете ▲ или ▼, за да изберете Ремък.
Натиснете ОК.
- 13 Натиснете 1 за нулиране на брояча на ремъка.
- 14 Натиснете Stop/Exit(Стоп/Изход).

Смяна на кутията за отпадъчен тонер

Номер за поръчка: WT-100CL

Съобщени за скорозна смяна на отпадъчния тонер

Край Изп. Тонер

Съобщение „Пълна кутия за отпадъчен тонер“

При запълване на кутията за отпадъчен тонер се появява следното съобщение на екрана и устройството спира да печата. Когато видите съобщението, трябва да смените кутията за отпадъчен тонер:

Препъл. изп. тонер

ВНИМАНИЕ

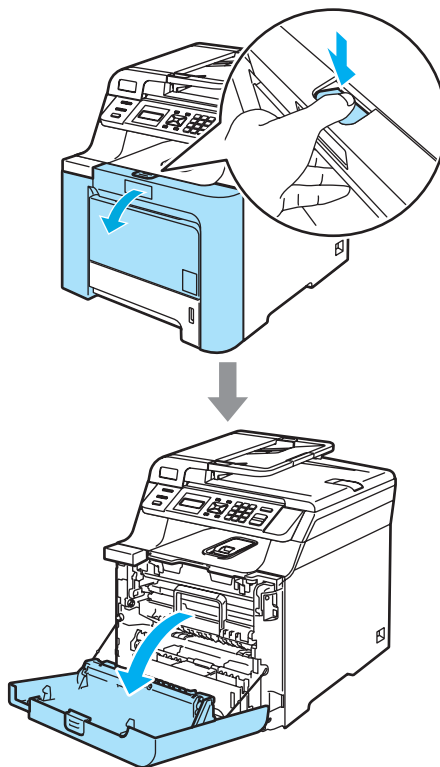
НЕ използвайте отново кутията за отпадъчен тонер.

Смяна на кутията за отпадъчен тонер

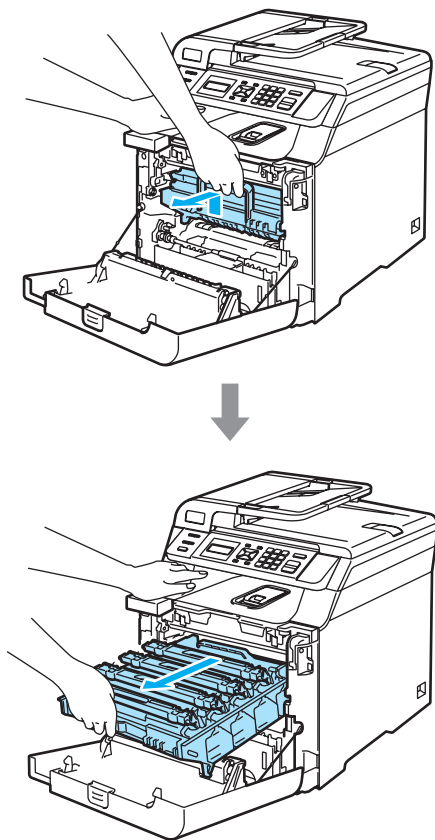
ВНИМАНИЕ

Внимавайте да не разсипете тонера. НЕ вдишвайте и пазете от допир с очите.

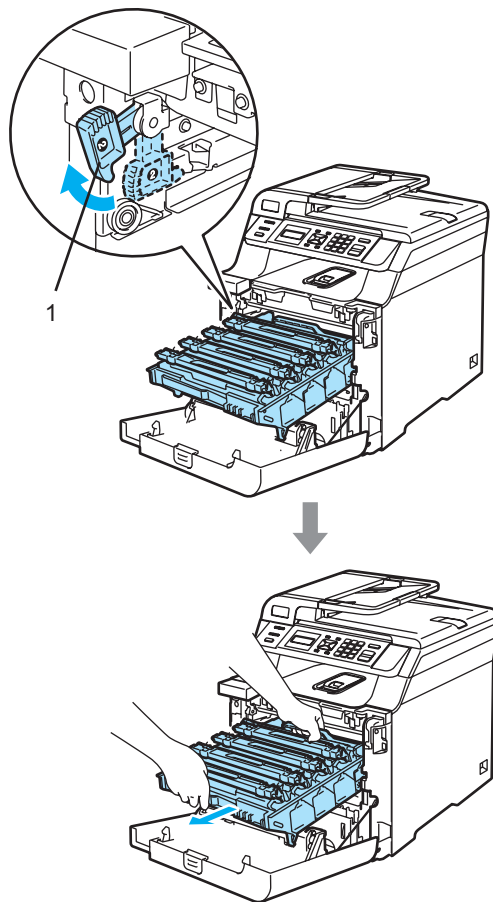
1



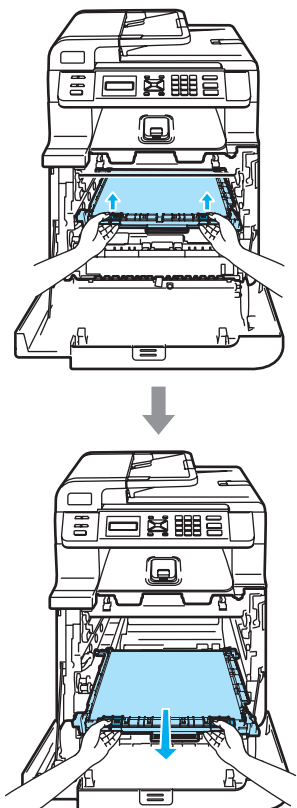
- 2 Хванете зелената ръкохватка на барабана. Повдигнете барабана и го издърпвайте, докато спре.



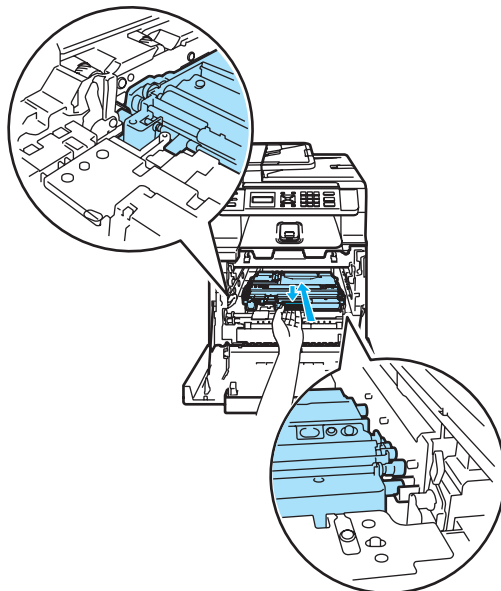
- 3 Освободете сивия блокиращ лост (1) от лявата страна на устройството. Повдигнете предната част на барабана и го издърпайте докрай от устройството с помощта на зелената ръкохватка.



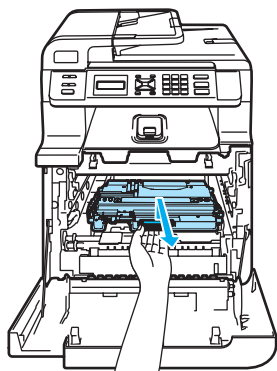
- 4 Хванете зелените части на ремъка с две ръце и го повдигайте, докато го извадите.



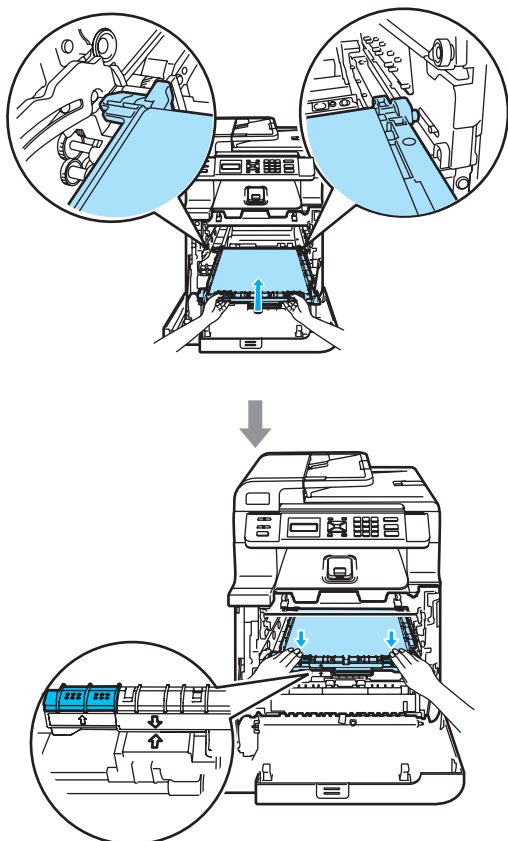
- 6 Разопаковайте новата кутия за отпадъчен тонер и я поставете в устройството с помощта на зелената ръкохватка.



- 5 Махнете кутията за отпадъчен тонер от устройството с помощта на зелената ръкохватка.

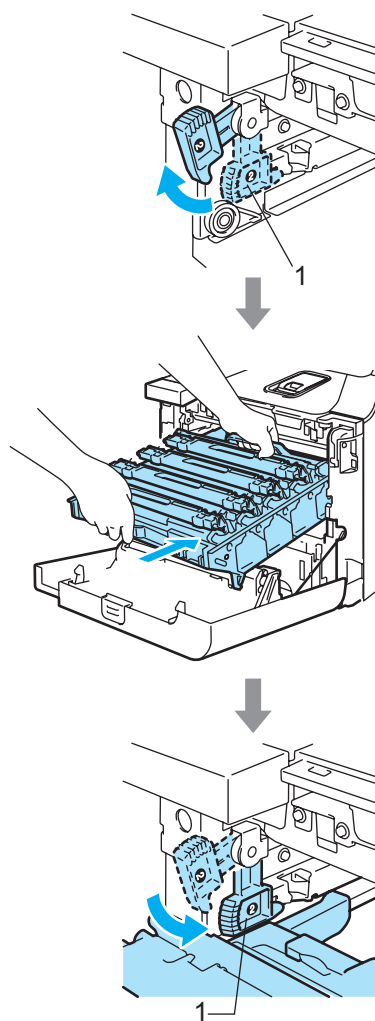


- 7** Поставете ремъка обратно в устройството. Изравнете белега ↓ на ремъка с белега ↑ върху устройството. Натискайте зелената част на блока на ремъка, докато се намести.

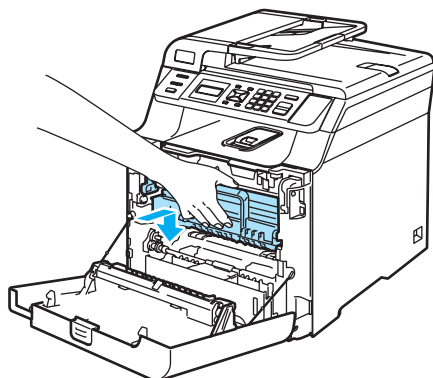
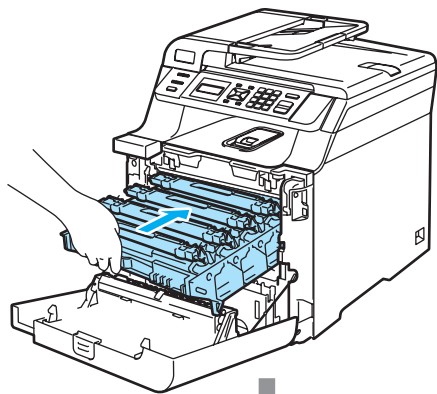


- 8** Поставете барабана обратно в устройството, както следва.

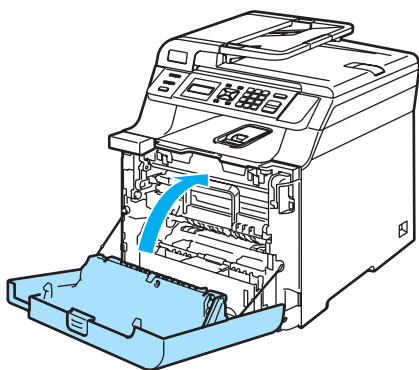
- 1** Уверете се, че сивият блокиращ лост (1) е в горно положение и поставете барабана в устройството. Натиснете надолу сивия блокиращ лост (1).



2 Натискайте барабана, докато спре.



9



Програмиране чрез екрана

Устройството е конструирано за лесно използване. Екранът предоставя функция за програмиране чрез екрана с помощта на клавишите на менюто.

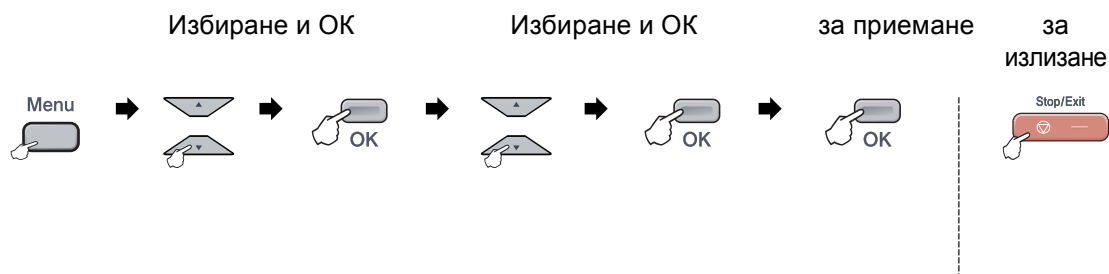
Ние сме създали последователни указания на екрана, за да Ви помогнем да програмирате устройството си. Просто следвайте указания, които Ви напътстват в менюто и опциите за програмиране.

Клавиши на менюто

	
 Menu	Влезте в менюто.
 OK	Преминете на следващото ниво на менюто. Приемане на опция.
 Clear/Back	Излизате от менюто с многократно натискане. Връщане към предходното ниво в менюто.
	Преглеждане на текущото ниво на менюто.
	Връщане към предходното ниво на менюто или преминаване на следващото.
 Stop/Exit	Излизане от менюто.

Таблица на менюто

Фабричните настройки са показани с получен шрифт със звездичка.



Главно Меню	Подменю	Опции на менюто	Опции	Описания
1. Общи настройки	1. Вид хартия	1. МФ тава	Тънко Обикновено* По-тънко Най-тънко Рециклир. харт.	Настройване типа хартия в МФ тавата.
		2. тава#1	Тънко Обикновено* Рециклир. харт.	Настройване типа хартия в тавата за хартия.
	2. Големина хар.	1. МФ тава	A4* Letter Legal Екзекутив A5 A6 B5 B6 фолио Всеки	Настройване размера на хартията в МФ тавата.
			2. тава#1	A4* Letter Legal Екзекутив A5 A6 B5 B6 фолио

Главно Меню	Подменю	Опции на менюто	Опции	Описания
1. Общи настройки (продължение)	3. Аларма	—	Изкл. Ниско Средно* Високо	Настройване силата на звука на сигнала.
	4. Екология	1. Пестене тонер	Вкл. Изкл.*	Увеличаване броя на страниците, които се отпечатват с тонер касетата.
		2. Време за почив	(000-240) 005Мин*	Пести електроенергия.
	5. Избор на тава	1. Копиране	тава#1 само MP тава само MP>T1* T1>MP	Избира тавата, която ще се използва за режим Копиране.
		2. Печат	тава#1 само MP тава само MP>T1* T1>MP	Избира тавата, която да се използва за печат от компютър.
	6. LCD Контраст	—	▼ -□□□□■+ ▲ ▼ -□□□■□+ ▲ ▼ -□□■□□+ ▲* ▼ -□■□□□+ ▲ ▼ -■□□□□+ ▲	Настройва контраста на екрана.
0. Локален език	—	Зависи от страната.	Позволява да смените езика на екрана.	
2. Копиране	1. Качество	—	Авто* Фото Текст	Можете да изберете разделителната способност при копиране на Вашия тип документ.
	2. Яркост	—	▼ -□□□□■+ ▲ ▼ -□□□■□+ ▲ ▼ -□□■□□+ ▲* ▼ -□■□□□+ ▲ ▼ -■□□□□+ ▲	Регулира яркостта на копията.
	3. Контраст	—	▼ -□□□□■+ ▲ ▼ -□□□■□+ ▲ ▼ -□□■□□+ ▲* ▼ -□■□□□+ ▲ ▼ -■□□□□+ ▲	Регулира контраста на копията.



Главно Меню	Подменю	Опции на менюто	Опции	Описания	
2. Копиране (продължение)	4. Цветорегулация	1. Червено	▼ -□□□■+ ▲ ▼ -□□□□+ ▲ ▼ -□□■□+ ▲* ▼ -□■□□+ ▲ ▼ -■□□□+ ▲	Регулира червения цвят на копията.	
		2. Зелено	▼ -□□□■+ ▲ ▼ -□□□□+ ▲ ▼ -□□■□+ ▲* ▼ -□■□□+ ▲ ▼ -■□□□+ ▲	Регулира зеления цвят на копията.	
		3. Синьо	▼ -□□□■+ ▲ ▼ -□□□□+ ▲ ▼ -□□■□+ ▲* ▼ -□■□□+ ▲ ▼ -■□□□+ ▲	Регулира синия цвят на копията.	
3. Принтер	1. Емулация	—	Авто* HP LaserJet BR-Script 3	Избира режима Емулация.	
	2. Опции за печат	1. Вътрешен шрифт	—	Разпечатва списък на вътрешните шрифтове на устройството.	
		2. Конфигурации	—	Разпечатва списък с настройките на принтера на устройството.	
		3. Пробен печат	—	Отпечатва тестова страница.	
	3. Изходящ цвят	—	Авто* Цвят Ч&Б	Избира цветен или черно-бял печат на документите. Ако изберете Авто, устройството избира подходяща опция за документа (цветно или черно-бяло).	
	4. Ресет принтер	1. Ресет	—	—	Връща PCL настройките към настройките по подразбиране.
		2. Излез	—		
5. Калибриране	—	Калибрирай Reset	—	Регулира плътността на цветовете или връща калибровката на цвят към фабричната настройка.	
6. Авто Регистр.	1. Регистрация	1. Старт	—	Регулира автоматично разположението за всеки цвят при печатане.	
		2. Изход			
	2. Честота	Ниска Средна* Висока Изключено	—	Задава интервала от време, на който желаете да се извършва автоматична регистрация.	

Главно Меню	Подменю	Опции на менюто	Опции	Описания
3. Принтер (продължение)	7. Ръчна регистр.	1. Диагр. печат	—	Отпечатва схема за ръчна проверка на регистрацията на цветовете.
		2. Задай регистр.	1 Магента ляво 2 Циан ляво 3 Жълто ляво 4 Магента център 5 Циан център 6 Жълто център 7 Магента дясно 8 Циан дясно 9 Жълто дясно	Задава корекционната стойност в отпечатаната от Диагр. печат схема.
4. LAN	1. TCP/IP	1. BOOT Method	Авто* Статично RARP BOOTP DHCP	Избира начина за Първоначално зареждане на компютъра, който най-добре отговаря на нуждите Ви.
		2. IP адрес	[000-255]. [000-255]. [000-255]. [000-255]	Въведете IP адреса.
		3. Събнет маска	[000-255]. [000-255]. [000-255]. [000-255]	Въвежда Събнет маска.
		4. Гейтуей	[000-255]. [000-255]. [000-255]. [000-255]	Въведете адреса на шлюза.
		5. Име на разклон	BRNXXXXXX	Въведете името на разклона.
		6. Конфиг. WIN	Авто* Статично	Избира режима на конфигурация на WINS.
		7. WINS сървър	(Първо) 000.000.000.000 (Второ) 000.000.000.000	Определя IP адреса на главния или второстепенния WINS сървър.
		8. DNS сървър	(Първо) 000.000.000.000 (Второ) 000.000.000.000	Определя IP адреса на главния или второстепенния DNS сървър.
		9. DHCP	Вкл.* Изкл.	Автоматично задава IP адрес от местния списък с адреси на връзки.
0. IPv6	Вкл. Изкл.*	Включва IPv6 протокола.		



Главно Меню	Подменю	Опции на менюто	Опции	Описания
4. LAN (продължение)	2. Етернет	—	Авто* 100В-FD 100В-HD 10В-FD 10В-HD	Избира режима на Ethernet свързването.
	3. Скан. към FTP	—	Цвят 150 dpi* Цвят 300 dpi Цвят 600 dpi Ч&Б 200 dpi Ч&Б 200x100 dpi	Задава разделителната способност за изпращане на сканираните данни през FTP сървър.
	0. Фабрични наст.	1. Ресет	1. Да	Връща настройките на мрежата към фабричните настройки по подразбиране.
2. Не				
		2. Излез	—	
5. Инфор. за маш.	1. Сериен номер	—	—	Можете да проверите серийния номер на устройството.
	2. Брояч на стр.	—	Общо Списък Копиране Разпечат.	Можете да проверите общия брой разпечатани от устройството страници.
	3. Потреб. Настр.	—	—	Можете да отпечатате списък от настройки, включително мрежовата конфигурация.
	4. Живот на части	1. Барабан 2. Ремък 3. комп. ЗХ на МФ 4. комп. ЗХ на 1 5. Фюзер 6. Лазер	—	Можете да проверите процента на експлоатационен живот, който остава на някоя част на устройството.
	5. Меню reset	—	Барабан Ремък комп. ЗХ на МФ комп. ЗХ на 1	Нулира брояча на експлоатационния цикъл на част на устройството. Появява се след смяна на част на устройството.

Въвеждане на текст

При избор на определени настройки, може да се наложи да въведете текстови знаци. Цифровите клавиши имат отпечатани на тях букви. Клавишите # и * нямат отпечатани върху тях букви, тъй като се използват за специални знаци.

Натиснете необходимия брой пъти съответния цифров клавиш за достъп до знаците по-долу:

- За настройка на опциите в менюто „Скан. към FTP“

Натиснете клавиш	един път	два пъти	три пъти	четири пъти	пет пъти	шест пъти	седем пъти	осем пъти	девет пъти
1	@	.	/	1	@	.	/	1	@
2	a	b	c	A	B	C	2	a	b
3	d	e	f	D	E	F	3	d	e
4	g	h	i	G	H	I	4	g	h
5	j	k	l	J	K	L	5	j	k
6	m	n	o	M	N	O	6	m	n
7	p	q	r	s	P	Q	R	S	7
8	t	u	v	T	U	V	8	t	u
9	w	x	y	z	W	X	Y	Z	9

Въвеждане на интервал

За да въведете интервал в името натиснете ► два пъти между знаците.

Поправяне

Ако сте въвели неправилно буква и желаете да я промените натиснете ◀, за да придвижите курсора до неправилния знак и натиснете **Clear/Back(Изчистване/Назад)**.

Повтаряне на букви

За да въведете знак от същия клавиш като предишния, натиснете ►, за да преместите курсора надясно преди да натиснете клавиша отново.

Специални знаци и символи

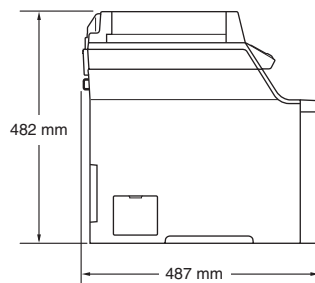
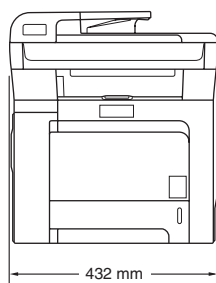
Натиснете * или #, а след това ◀ или ►, за да придвижите курсора до желанния символ или знак. Натиснете **OK**, за да го изберете. Символите и знаците по-долу ще се появяват в съответствие с избора в менюто.

Натиснете * за (интервал) ! " # \$ % & ' () * + , - . /
 Натиснете # за ; : < = > ? @ [] ^ _ ` { | } ~ ' | { }

Общи положения

Капацитет на паметта	64 MB
ADF (автоматично листоподаващо устройство)	До 35 страници (разположени зигзагообразно) (80 г/м ²) Препоръчителна среда за най-добри резултати: Температура: 20 до 30°C Влажност: 50% – 70% Хартия: Херох Premier 80 г/м ² или Херох Business 80 г/м ²
Тава за хартия	250 листа (80 г/м ²)
Тип на принтера	Лазерен
Начин на разпечатване	Електрофотография чрез полупроводниково сканиране с лазерен лъч
LCD (Екран с течни кристали)	16 знака × 2 реда
Източник на захранване	200 – 240 V 50/60 Hz
Разход на електроенергия	Пиково: Средно 1200 W Копиране: Средно 495 W Неактивност: Средно 28 W Режим на готовност: Средно 95 W

Габарити



Тегло

Без блока на барабана/тонера:	28,1 kg (DCP-9040CN)
	28,7 kg (DCP-9042CDN)

Ниво на шум	Сила на звука	
	При работа (Копиране):	LWAd = 6,9 Bell
	Режим на готовност:	LWAd = 4,4 Bell
	Налягане на звука	
	При работа (Копиране):	LpAm = 54,5 dBA
	Режим на готовност:	LpAm = 30 dBA
Температура	При работа:	10 до 32.5°C
	Съхранение:	5 до 35°C
Влажност	При работа:	20 до 80% (без кондензация)
	Съхранение:	10 до 90% (без кондензация)

A		K
ADF (устройство за автоматично подаване на документи) използване 11		Клавиш за прекъсване на задание 3
L		Копиране
LCD (дисплей с течни кристали) 3, 91		влизане в режим на копиране 16
LED за данни 3		единично 16
Б		използване на ADF 11
Блок на барабана		използване на стъклото на
почистване 64, 67		скенера 12
смяна 79		контраст 16
Д		множествено 16
Двустранен печат (2-странен)		Кутия за отпадъчен тонер 86
отстраняване на		O
неизправности 32, 58		Отстраняване на неизправности 31
Документ		ако имате затруднения
начин на зареждане		качество на копирането 31
ADF 11		качество на печата 33, 36
стъкло на скенера 12		мрежа 33
Е		отпечатване 31
Етикети 6, 7, 10		работа с хартия 33
З		сканиране 32
Задръствания		софтуер 32
документ 51		задръстване на документ 51
хартия 52		задръстване на хартия 52
И		П
Икономичен режим 14		Памет
Инструкции за безопасност 25		добавяне на DIMM (опция) 29
Информация за устройството		монтаж 29
LED за състояние 5		Пестене тонер 14
		Печат
		задръствания на хартия 52
		качество 36
		клавиш за защита 3
		клавиш за прекъсване на
		задание 3, 32
		клавиши 3
		Пликове 6, 7, 8, 10
		Поддръжка, рутинна 60
		смяна
		блок на барабана 79
		кутия за отпадъчен тонер 86
		ремък 82
		тонер касета 75

ПОМОЩ

използване на клавишите на менюто	91
съобщения на екрана	91
съобщения на екрана	91
таблица на менюто	92
Почистване	
барабан	67
коротрон	64
прозорец на лазерния скенер	61
стъкло на скенера	60
Преглед на контролния панел	2
Програмиране на устройството	91

Р

Режим, влизане	
копиране	16
Ремък	82

С

Смяна	
барабан	79
кутия за отпадъчен тонер	86
ремък	82
тонер касета	75
Сортиране	16
Съкло на скенера, използване	12
Съобщение за грешка „Няма памет“	49
Съобщения за грешка на LCD	
Край на експлоатационния цикъл на тонера	75
Наближаващ край на експлоатационния живот на барабана	79
Намаляващ тонер	75
Невъзможно инициализиране XX	49
Невъзможно сканиране XX	49
Няма памет	49
Няма хартия	50
Печатането е невъзможно XX	49
Смяна на ремъка	82

Т

Таблица на менюто	92
Текст, въвеждане	97
Тонер касета, смяна	75

Ф

Фолио	7
-------------	---

Х

Хартия	6
вид	7, 13
задръстване	52
начин на зареждане	10
размер	7, 13
размер на документа	11

brother®

Устройството е одобрено за използване само в страната, в която е закупено, местните фирми на Brother или техните дилъра поддържат само устройства закупени в съответната страна.