

HASZNÁLATI ÚTMUTATÓ



DCP-9040CN
DCP-9042CDN

Ha a Vevőszolgálatot kell hívnia

Kérjük, adja meg az alábbi információkat a későbbi beazonosításhoz:

Típuszám: DCP-9040CN és DCP-9042CDN
(karikázza be készüléke típusszámát)

Sorozatszám: ¹ _____

Vásárlás dátuma: _____

Vásárlás helye: _____

¹ A sorozatszámot a készülék hátulján találja. Őrizze meg ezt a Felhasználói kézikönyvet a vásárláskor kiállított számlával együtt, mert ha a készüléket esetleg ellopják, vagy ha a készülék elégne, illetve ha jótállást kíván érvényesíteni, szüksége lesz rájuk.

Hozzájárulási Információ, valamint Összeállítási és Publikációs közlemény

Összeállítási és Publikációs közlemény

Jelen a legújabb termékleírásokat és műszaki adatokat tartalmazó kézikönyv a Brother Industries, Ltd. felügyelete alatt készült és került publikálásra.

A jelen kézikönyv tartalma és a termékek műszaki adatai előzetes bejelentés nélkül is változhatnak.

A Brother fenntartja magának a jogot, hogy bejelentés nélkül módosítsa a kézikönyvben foglalt műszaki adatokat és anyagokat, és nem vállal felelősséget az olyan (akár közvetett) károkért, amelyek a bemutatott anyagokba vetett bizalom miatt – beleértve, de nem kizárólag a kiadvánnyal kapcsolatos nyomdai és egyéb hibákat – következnek be.

EK Megfelelőségi nyilatkozat



EC Declaration of Conformity

Manufacturer

Brother Industries Ltd.,
15-1, Naeshiro-cho, Mizuho-ku, Nagoya 467-8561, Japan

Plant

Brother Technology (Shenzhen) Ltd.,
NO6 Gold Garden Ind. Nanling Buji, Longgang, Shenzhen, China

Herewith declare that:

Products description : Laser Printer
Model Number : DCP-9040CN, DCP-9042CDN

is in conformity with provisions of the Directives applied : Low Voltage Directive 2006/95/EC and the Electromagnetic Compatibility Directive 2004/108/EC.

Harmonized standards applied :

Safety EN60950-1+A11:2004

EMC EN55022: 1998 +A1: 2000 +A2: 2003 Class B
EN55024: 1998 +A1: 2001 +A2: 2003
EN61000-3-2: 2006
EN61000-3-3: 1995 +A1: 2001 +A2: 2005

Year in which CE marking was first affixed : 2006

Issued by : Brother Industries, Ltd.

Date : 16th June, 2008

Place : Nagoya, Japan

Signature :

Junji Shiota
General Manager
Quality Management Dept.

EK Megfelelőségi nyilatkozat

Gyártó

Brother Industries Ltd.,
15-1, Naeshiro-cho, Mizuho-ku, Nagoya 467-8561, Japán

Gyár

Brother Technology (Shenzhen) Ltd.,
NO6 Gold Garden Ind. Nanling Buji, Longgang, Shenzhen, Kína

Kijelentjük, hogy:

Termékleírás : Lézeres nyomtató
Típuszám : DCP-9040CN, DCP-9042CDN

összhangban áll az LVD (2006/95/EC) és az ECD (2004/108/EC) irányelvek előírásaival.

Összhangban az alkalmazott szabványokkal:

Biztonság EN60950-1+A11: 2004

EMC (ELEKTROMÁGNESES EN55022: 1998 +A1: 2000 +A2: 2003 B osztály
KOMPATIBILITÁS) EN55024: 1998 +A1: 2001 +A2: 2003
EN61000-3-2: 2006
EN61000-3-3: 1995 +A1: 2001 +A2: 2005

CE alkalmazásának első éve: 2006

Kibocsátja : Brother Industries Ltd.

Dátum : 2008. június 16.

Hely : Japán, Nagoya

Tartalomjegyzék

I. bekezdés Általános

1	Általános információk	2
	A dokumentáció használata.....	2
	A dokumentációban használt szimbólumok és egyezményes jelek	2
	Hozzáférés a Használati útmutatóhoz	2
	A dokumentáció megtekintése	3
	Vezérlőpult áttekintés	5
	Data (Adatok) LED jelzései	7
2	Papír és dokumentumok betöltése	8
	Használható papír és más adathordozók	8
	Ajánlott papír	8
	Papír típusa és mérete	8
	Speciális papír kezelése és használata	10
	Nem nyomtatható terület	13
	Másolatok nem nyomtatható tartománya	13
	Nem nyomtatható terület számítógép használatakor	14
	Papír és borítékok betöltése	14
	Dokumentum betöltés	17
	ADF használata (automatikus dokumentum adagoló).....	17
	Szkennerveg használata	18
3	Általános beállítások	19
	Papírbeállítások	19
	Papírtípus	19
	Papírméret.....	19
	Tálcahasználat másolás üzemmódban	20
	Tálcahasználat nyomtatás üzemmódban	20
	Hangerőszabályozás	20
	Hangjelzés hangereje.....	20
	Gazdaságosság.....	21
	Festékkímélés	21
	Készenléti idő	21
	LCD kontraszt	21
	Felhasználói beállítások listája	21

II. bekezdés Másolás

4	Másolatok készítése	24
	Másolás	24
	LCD kijelző Másolás üzemmódban	24
	Egyetlen másolat készítése	24
	Többszörös másolatok készítése	24
	Másolás leállítása	24
	Másolási opciók (ideiglenes beállítások)	25
	A másolt kép nagyítása vagy kicsinyítése	25
	A Beállítások billentyű használata	26
	Másolás minőség módosítása	27
	Másolatok leválogatása az ADF használatával	27
	Fényerő, kontraszt és szín beállítása	28
	N az 1-ben másolatok készítése (oldalkép).....	29
	Tálcaválasztás	30
	Memória megtelt üzenet	30

III. bekezdés Szoftver

5	Szoftverjellemzők és hálózati tulajdonságok	32
	Hogyan olvashatók a HTML formátumú Használati útmutatók.....	32
	Windows® használata esetén.....	32
	Macintosh® használata esetén	32

IV. bekezdés Függelékek

A	Biztonsági és jogi előírások	34
	Megfelelő elhelyezés	34
	Fontos információk	35
	Biztonsági óvintézkedések	35
	IEC60825-1+A2:2001 Specifikációk.....	38
	Készülék áramtalanítása, szétkapcsolása.....	38
	LAN csatlakozás	38
	Rádió interferencia	38
	2002/96/EK és EN50419 EU direktívák.....	39
	2006/66/EC számú EU-direktíva- Az akkumulátor eltávolítása és cseréje....	39
	Fontos biztonsági rendelkezések	39
	Másolásra vonatkozó jogi korlátozások	41
	Védjegyek.....	42
B	Opcionális memória	43
	Memória kártya.....	43
	Kiegészítő memória beszerelése	43

C	Hibaelhárítás és szokásos karbantartás	45
	Hibaelhárítás.....	45
	Megoldások gyakori problémákra.....	45
	A nyomtatási minőség javítása.....	51
	Hiba- és karbantartási üzenetek.....	62
	dokumentum elakadás.....	67
	Papír elakadás.....	68
	Szokásos karbantartás.....	77
	A készülék burkolatának tisztítása.....	78
	Szkennelő üveg tisztítása.....	78
	Lézeres szkennelőablak tisztítása.....	79
	Koronahuzalok tisztítása.....	83
	Dobegység tisztítása.....	87
	Fogyóeszközök cseréje.....	95
	Festékkazetta cseréje.....	97
	A dobegység cseréje.....	102
	Szíjegység cseréje.....	109
	Hulladékfesték-kazetta cseréje.....	114
	Az LCD nyelvének módosítása.....	119
	Csomagolás és szállítás.....	120
	A készülék újra becsomagolása.....	121
	Készülék információ.....	127
	Sorozatszám ellenőrzése.....	127
	Oldalszámlálók ellenőrzése.....	127
	Alkatrészek fennmaradó élettartamának ellenőrzése.....	128
D	Menü és funkciók	129
	Képernyőn keresztüli programozás.....	129
	Menü táblázat.....	129
	Tárolás a memóriában.....	129
	Menügombok.....	129
	Hogyan érhető el a menü üzemmód.....	130
	Menü táblázat.....	131
	Szöveg beírása.....	136
E	Műszaki adatok	138
	Általános.....	138
	Nyomtatási adathordozó.....	140
	Másolás.....	141
	Szkennelés.....	142
	Nyomtatás.....	143
	Csatlakozási felületek.....	143
	Számítógép követelmények.....	144
	Fogyóeszközök.....	145
	Ethernet vezeték hálózat.....	146
F	Szójegyzék	147
G	Index	148



Általános

Általános információk	2
Papír és dokumentumok betöltése	8
Általános beállítások	19

A dokumentáció használata

Köszönjük, hogy a Brother készüléket választotta! A dokumentáció elolvasása segíthet abban, hogy a legjobbat hozza ki a készülékéből.

A dokumentációban használt szimbólumok és egyezményes jelek

A dokumentációban a következő szimbólumok és egyezményes jelek szerepelnek.

Félkövér	Félkövér betűkkel a készülék vezérlőpultján található vagy a számítógép monitorán megjelenő gombokat jelöltük.
<i>Dőlt betű</i>	A dőlt betűstílus egy fontos pont kiemelésére szolgál, vagy kapcsolódó témákhoz irányítja.
Courier New	Courier New betűtípusban jelennek meg a készülék LCD kijelzőjén kijelzett üzenetek.



A figyelmeztető ikonok tájékoztatják az esetleges sérülések megelőzési módjáról.



Az Áramütés-veszély ikon áramütés lehetőségére figyelmeztet.



A Forró felület ikon arra figyelmeztet, hogy ne érintsük meg a készülék forró részeit.



A Vigyázat ikonok tájékoztatják a készülék megkárosodásának elkerüléséhez szükséges eljárásokról.



A Helytelen beállítás ikon a készülékkel nem kompatibilis berendezésekre és műveletekre figyelmeztet.



A Megjegyzések ikonok hasznos tanácsokat vezetnek be.

Hozzáférés a Használati útmutatóhoz

A Használati útmutató nem tartalmaz minden információt a készülékről. A Nyomatás, a Hálózati lehetőségek, és a Szkennelés speciális funkcióit a CD-ROM-on található Szoftver használati útmutató, és Hálózati használati útmutatók ismertetik részletesen.

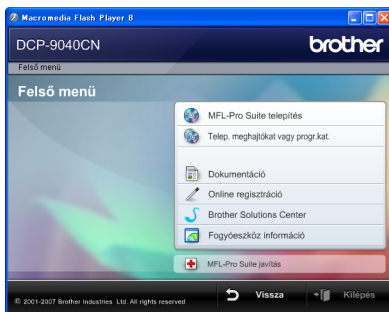
A dokumentáció megtekintése

A dokumentáció megtekintése (Windows®)

A dokumentáció megtekintéséhez a **Start** menüből mutasson a **Brother, DCP-9040CN** vagy **DCP-9042CDN** opcióra a programcsoportból, majd válassza: **User's Guides in HTML format (Használati útmutató megtekintése HTML formátumban)**.

Ha nem telepítette a szoftvert, megtalálja a dokumentációt, ha követi az alábbi lépéseket:

- 1 Kapcsolja be a számítógépét. Helyezze be azt a Brother a CD-ROM-ot, amelyen a Windows® címke található, a CD-ROM meghajtóba.
- 2 Ha megjelenik a nyelvválasztási ablak, válasszon nyelvet.
- 3 Ha megjelenik a modell neve ablak, kattintson az Ön modelljének nevére. Meg fog jelenni a CD-ROM főmenüje.



Ha ez az ablak nem jelenik meg, a Windows® Explorerrel keresse meg, és futtassa a start.exe programot a Brother CD-ROM gyökérmeghajtóból.

- 4 Kattintson a **Dokumentáció** elemre.

- 5 Kattintson arra a dokumentációra, amelyet el akar olvasni:

- HTML dokumentumok (3 kézikönyv): HTML Használati Útmutató önálló műveletekhez, Szoftver használati útmutató, és Hálózati használati útmutatók.

Ezt a formátumot javasoljuk megtekinteni a számítógépen.

- PDF dokumentumok (4 kézikönyv):

PDF Használati útmutató önálló műveletekhez, Szoftver használati útmutató, és Hálózati használati útmutatók, Gyorstelepítési útmutató.

Ezt a formátumot javasoljuk akkor, ha kinyomtatja a kézikönyvet. Kattintson a Brother Solutions Centerre, ahol megtekintheti és letöltheti a PDF dokumentumokat. (Internet hozzáférés és PDF Reader szoftver szükséges.)

Hol találhatóak szkennelési utasítások

Számos módon szkennelhet dokumentumokat. Az utasításokat a következő helyeken találja:

Szoftver használati útmutató:

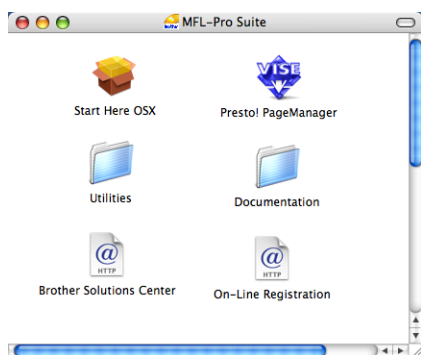
- Dokumentum beolvasása TWAIN meghajtó használatával, 2. Fejezet
- A ControlCenter3 használata, 3. Fejezet
- Hálózati szkennelés, 4. Fejezet

ScanSoft™ PaperPort™ 11SE OCR-rel, Használati ismertető

- A teljes, OCR-t használó ScanSoft™ PaperPort™ 11SE Használati ismertető megtekinthető a ScanSoft™ PaperPort™ 11SE with OCR alkalmazás Súgójánál.

A dokumentáció megtekintése (Macintosh®)

- 1 Kapcsolja be Macintosh® számítógépét. Helyezze a CD-ROM meghajtóba azt a Brother CD-ROM-ot, amelyen a Macintosh® címke szerepel.
- 2 A következő ablak jelenik meg:



- 3 Kattintson duplán a **Documentation** ikonra.
- 4 Ha megjelenik a nyelvválasztási ablak, válasszon nyelvet.

- 5 Kattintson duplán arra a dokumentációra, amelyet el akar olvasni: HTML dokumentumok (3 kézikönyv): HTML Használati útmutató önálló művelethez, Szoftver használati útmutató és Hálózati használati útmutató. Ez a formátum javasolt a számítógépen történő megtekintéskor.



Megjegyzés

A dokumentumok PDF formátumban is hozzáférhetőek (4 kézikönyv): PDF Használati útmutató önálló műveletekhez, Szoftver használati útmutató, Hálózati használati útmutató és Gyorstelepítési útmutató. A PDF formátumot akkor javasoljuk, ha kinyomtatja a kézikönyvet.

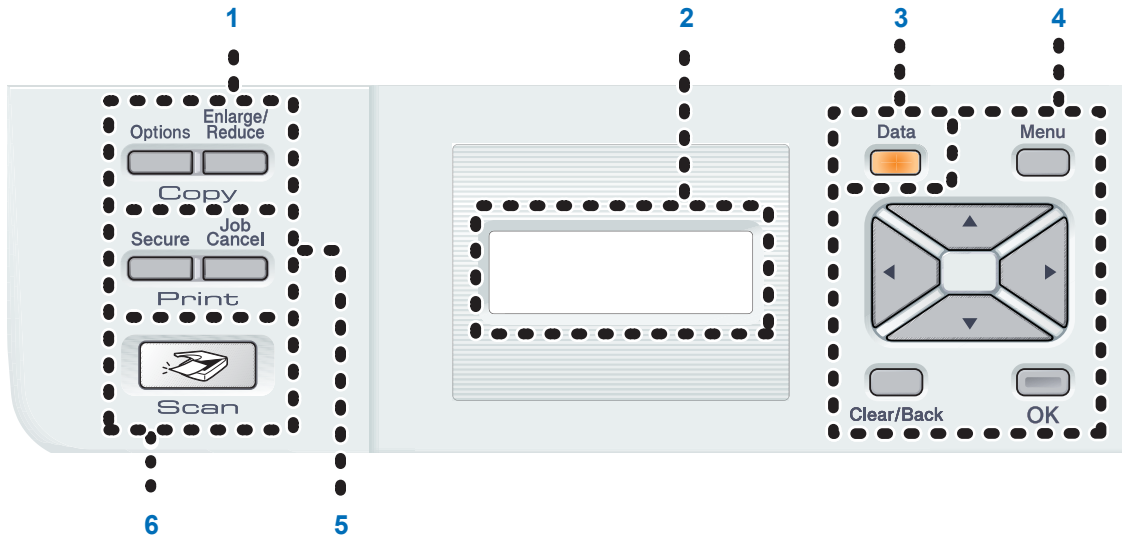
Kattintson duplán a **Brother Solutions Center** ikonra a Brother Solutions Center eléréséhez, ahol megtekintheti és letöltheti a PDF dokumentumokat. (Internet hozzáférés és PDF Reader szoftver szükséges.)

Presto!® PageManager® Használati útmutató:

- A teljes Presto!® PageManager® Használati útmutató megtekinthető a Presto!® PageManager® alkalmazás Súgójában.

Vezérlőpult áttekintés

Az DCP-9040CN és DCP-9042CDN típusszámú készülékek hasonló gombkiosztással rendelkeznek.



1 Copy(Másolás) billentyűk:

Options(Opciók)

Többszörös másolási beállítások ideiglenes módosítására szolgál.

Enlarge/Reduce(Nagyít/Kicsinyít)

Másolat lekicsinyítése vagy nagyítása.

2 LCD

A készülék beállítását és használatát elősegítő üzeneteket mutatja.

3 Data(Adatok) LED

A LED a készülék állapotát mutatja fényjeleivel.

4 Menügombok:

Menu(Menü)

A menübe léphet be, ahol a készülék beállításait programozhatja.

Clear/Back(Töröl/Vissza)

Beírt adatok vagy az adott beállítás törlése.

OK

Ezzel a gombbal eltárolhatja beállításait a készülékben.

◀ vagy ▶

A választható menük közötti vissza vagy előre böngészéshez.

▲ vagy ▼

Nyomja meg a menük és opciók közötti böngészéshez.

5 Print(Nyomat) billentyűk:

Secure(Biztonságos)

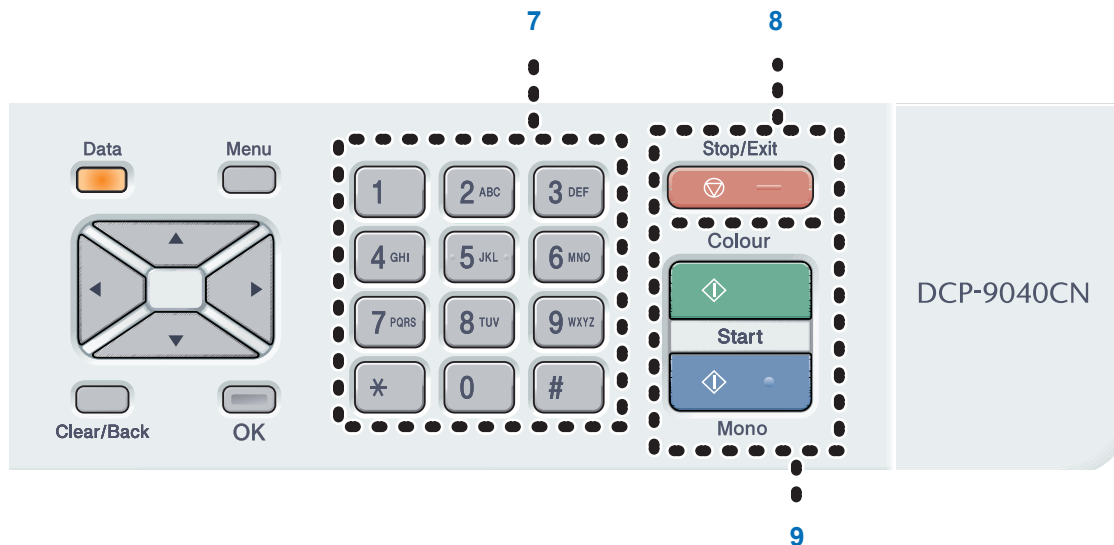
Kinyomtathat memóriába mentett adatokat, ha beírja a 4 számjegyű jelszavát. (A Secure gomb használatáról részletes leírásért lásd: Szoftver használati útmutató a CD-ROM-on.)

Job Cancel(Visszavonás)

Beprogramozott nyomtatási feladatot von vissza, és törli a nyomtatási adatokat a készülék memóriájából.

6 Scan(Szkennel)

A készüléket Szkennelés üzemmódba helyezi. (További részletekért a szkennelésről lásd: Szoftver használati útmutató a CD-ROM-on.)



7 Numerikus billentyűk

Szöveg beírására is használhatók.

8 Stop/Exit(Stop/Kilépés)

Művelet leállítása vagy kilépés a menüből.

9 Start:

Colour(Színes)

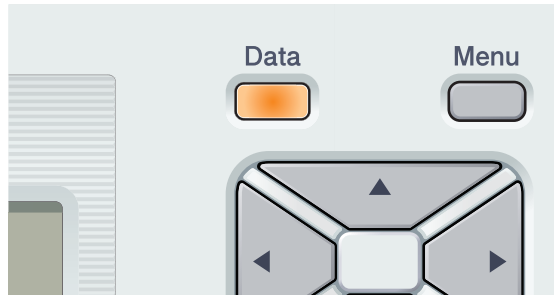
Többszínnyomatú másolatok készítését indítja el.




Mono(Fekete/Fehér)

Fekete-fehér másolatok készítését indítja el.

Data (Adatok) LED jelzései

A **Data(Adatok)** LED (fénykibocsátó dióda) villog, be- vagy kikapcsol a készülék állapotától függően.



LED	LED állapota	Készülék állapota	Leírás
	LED nem világít.	Üzemkész üzemmód	A készülék le van kapcsolva, vagy nincs nyomtatási adat a készülékben.
	A LED világít.	Fennmaradó adatok a memóriában	Nyomtatási adatok maradtak a készülék memóriában.
	A LED villog.	Adatok fogadása	A készülék vagy adatokat fogad a számítógépről, vagy adatot dolgoz fel a memóriában, vagy nyomtat.

Használható papír és más adathordozók

Ajánlott papír

Hogy a legjobb minőségű nyomtatást érje el, a következő papírokat ajánljuk.

Papírtípus	Tétel
Normál papír	Xerox Premier 80 g/m ²
	Xerox Business 80 g/m ²
Újrahasznosított papír	Xerox Recycled Supreme (Extra újrahasznosított)
Címkék	Avery lézeres címkék L7163
Borítékok	Antalis River sorozat (DL)

A nyomtatás minősége a használt papír típusától függően változhat.

A különböző adathordozó típusok használhatók: normál papír, címkék, borítékok.

A legjobb eredmény elérése érdekében kövesse az alábbi utasításokat:

- Használjon normál, másolásra alkalmas papírt.
- Használjon 75–90 g/m² súlyú papírt.
- Lézernyomatókhoz alkalmas címkéket használjon.
- Ne érintse meg a papír frissen nyomtatott felületét.
- Használjon hosszanti szálirányú, semleges Ph értékű papírt, amelynek nedvesség tartalma 5% körüli.

! VIGYÁZAT

NE töltsön borítékokat, címkéket vagy vastag (105 g/m²-nél nehezebb) papírt a papírtálcába. Papírelakadást okozhat.

Papír típusa és mérete

A készülék a papírt a telepített szabványos papírtálcából vagy a többfunkciós tálcából adagolja.

Normál papírtálca

Mivel a normál papírtálca univerzális tálca, a *A papírtálcák kapacitása* című részt a(z) 9. oldalon! táblázatban felsorolt, használható papírméretet bármelyikét használhatja (egyszerre egyfélélt). A normál tálca akár 250 Letter/Legal/Folio vagy A4-es méretű lapot is képes tartani (80 g/m²). Papír a csúsztatható papírszélesség-állítón található maximum papírjelig tölthető a tálcába.

Többfunkciós tálca (MP tálca)

Az MP tálca maximum 50 db papírlapot (80 g/m²) vagy maximum 3 borítékot képes tartani. Papír a csúsztatható papírszélesség-állítón található maximum papírjelig tölthető a tálcába.

A papírtálcák nyomtató-meghajtóban és ebben az Útmutatóban szereplő nevei a következők:

Tálca és opcionális egység	Név
Normál papírtálca	1. tálca
Többcélú tálca	MP tálca

A papírtálcák kapacitása

	Papírméret	Papírtípusok	Lapok száma
Papírtálca (1. tálca)	A4, Letter, Legal, Executive, A5, A6, B5, B6 és Folio ¹	Normál papír, vékony papír és újrahasznosított papír	maximum 250 (80 g/m ²)
Többcélú tálca (MP tálca)	Szélesség: 69,9-215,9 mm Hosszúság: 116,0-406,4 mm	Normál papír, vékony papír, vastag papír, újrafelhasznált papír, bankposta papír, boríték és címkék	maximum 50 (normál papír) (80 g/m ²) legfeljebb 3 (borítékok)

¹ Folio méret: 8" × 13"

Ajánlott papír specifikációk

Az alábbi papír specifikációk felelnek meg készülékének.

Alapsúly (g/m ²)	75-90
Vastagság (µm)	80-110
Durvaság (sec.)	Magasabb, mint 20
Keményység (cm ³ /100)	90-150
Szálirány	Hosszanti
Fajlagos ellenállás (ohm)	10e ⁹ -10e ¹¹
Felületi ellenállás (ohm-cm)	10e ⁹ -10e ¹²
Töltőanyag	CaCO ₃ (semleges)
Hamutartalom (wt%)	23 alatt
Fényesség (%)	Magasabb, mint 80
Fedőképesség (%)	Magasabb, mint 85

Speciális papír kezelése és használata

A készülék kialakítása lehetővé teszi, hogy a legtöbb xerográfiai és bankposta papírtípussal jól működjön. Azonban előfordulhat, hogy bizonyos papírtípusok befolyásolhatják a nyomtatási minőséget és a kezelés megbízhatóságát. A megfelelő teljesítmény érdekében mindig próbálja ki mintákkal a hatást, mielőtt vásárolna. Tárolja a papírt az eredeti csomagolásban, és tartsa lezárva. Vigyázzon, hogy a papír ne gyűrődjön meg, és óvja azt a nedvesség, közvetlen napfény és hő káros hatásaitól.

Néhány fontos irányelv papír választásához:

- Ne használjon tintasugaras nyomtatóba való papírt, mert papírelakadást vagy a készülék károsodását okozhatja.
- Tájékoztassa a szállítóját, hogy a papírt színes lézerekészülékben fogja használni.
- Az előnyomtatott papíron csak olyan tinta lehet, amely ellenáll a készülék beégetési folyamata során tapasztalható hőnek. (200°C 0,1 másodpercen át).
- Ha gyapot alapú bankpostapapírt választott, durva felületűt, előnyomott vagy előgyűrött papírt, amely meggyűrődött, ráncos, a papír leromlott teljesítményt produkálhat.

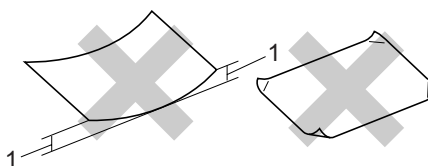
Elkerülendő papírtípusok

! VIGYÁZAT

Bizonyos papírtípusok nem nyújtanak elég jó teljesítményt, vagy akár a gép károsodását is okozhatják.

NE használjon olyan papírt:

- ami erősen mintázott
- ami nagyon sima vagy fényes
- ami 2 mm vagy nagyobb



1 mértékben felpödörödött, meggörbült

- ami bevonatos vagy vegyileg felületkezelt
- ami sérült, gyűrött vagy behajtott
- ami túllépi az ebben az útmutatóban ajánlott súlyhatárt
- amin hajtókák, pántok, címkék, kapcsok vannak
- amelyek alacsony hőmérsékletű festéket vagy termográfiai használatú fejlécekkel rendelkeznek
- ami többretegű vagy indigó nélküli többmásolatos papír
- ami tintasugaras nyomtatáshoz készült

Ha a fenti listában felsorolt papírokat használja, károsodhat a készüléke. Az ilyen jellegű kárt semmilyen Brother jótállás vagy szervízmegállapodás nem fedi, védi.

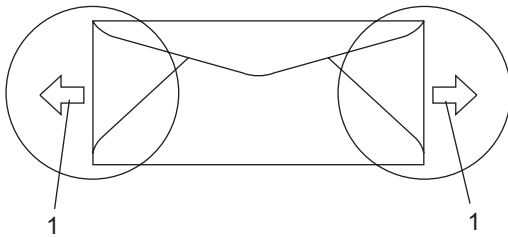
Borítékok

Készülékében használható a legtöbb borítéktípus. Azonban elképzelhető, hogy bizonyos borítékok az elkészítési módjukból kifolyólag másolási minőség problémákat okoznak. A megfelelő borítékok egyenes, jól vasalt hajtásúak, és a vezető élük nem vastagabb, mint két db papír. A boríték legyen lapos, sima, ne pedig buggyos, vékonyka. Olyan szállítótól szerezze be a papírt, aki megértette, hogy a borítékokat lézeres készülékben fogja nyomtatni.

A borítékok csak az MP tálcából adagolhatók.

Mielőtt borítékokat tenne a tálcába, ellenőrizze:

- A borítékoknak hosszanti irányú lezáró felületük legyen.
- A ragasztós hátrésznek helyesen, teljesen lehajtván kell lenni (a nem megfelelően vágott vagy hajtott borítékok papírelakadást okozhatnak).
- A borítéknak két réteg papírral kell rendelkeznie a körrel megjelölt területeken.



1 Adagolási irány



Megjegyzés

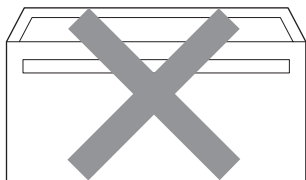
- Mielőtt borítékokat nyomtat, pörgesse át, levegőztesse át őket, hogy elkerülje a papírelakadást, a hibás adagolást.
- Mielőtt több borítékot kinyomtatna, eggyel ellenőrizze, hogy megfelelő-e kapott eredmény.
- A gyártó által lezárt borítékszélek legyen biztonságosan zártak.
- NE tegyen különböző típusú papírt egyszerre a tálcába, mert papírelakadást és hibás adagolást eredményezhet.
- A megfelelő nyomtatáshoz ugyanazt a papírméretet kell beállítania a felhasználói szoftverben, mint ami papírtálcában van.
- Azt javasoljuk, hogy ne nyomtasson a boríték szélétől 15mm-en belül található területeken.
- Lásd: *Használható papír és más adathordozók* című részt a(z) 8. oldalon!.

Elkerülendő borítéktípusok

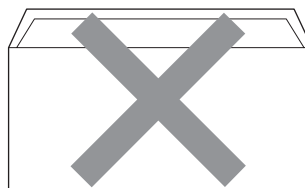
! VIGYÁZAT

NE használjon olyan borítékot:

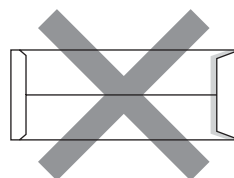
- ami sérült, felpödörödött, begyűrődött vagy szokatlan formájú
- ami túlzottan csillog, vagy mintázott
- ami kapcsokkal, patentokkal, csatokkal, zsinórokkal rendelkezik
- ami öntapadó lezárású
- ami „buggyos” szerkezetű
- ami nem élesen hajtott
- ami domborított (kiemelkedő írás van rajta)
- amelyre korábban már lézeresen nyomtattak
- ami belül előnyomtatott
- amit nem lehet szépen egymásra pakolni
- ami a specifikációkban meghatározott papírnál nehezebb papírból készült
- amit nem egyenes élek és derékszögek szegélyeznek
- amin ablakocskák, rések, lyukak, kivágások vagy perforációk vannak
- ami az alábbi ábrán látható módon ragadós felületű a felszínén



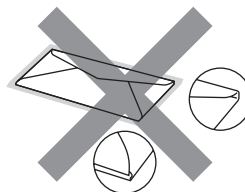
- ami az ábrán látható módon kettős hajtókával rendelkezik



- ami olyan lezárható lehajtással rendelkezik, ami nincs készre hajtvva vásárláskor
- ami az alábbi ábrán látható lezárható lehajtással rendelkezik



- minden oldala hajtogatott, ahogy az alábbi ábrán látható



Ha a fenti listában felsorolt borítékokat használja, károsodhat a készüléke. Az ilyen jellegű kárt semmilyen Brother jótállás vagy szervízmegállapodás nem fedi, védi.

Esetenként papíradagolási nehézségekbe ütközhet, amelyet a használt boríték vastagsága, mérete vagy a lehajtható rész formája eredményez.

Címkék

A készülék a legtöbb lézeres készülékre tervezett címketípusra tud nyomtatni. A címkéknek akrilbázisú ragasztófelülettel kell rendelkezniük, mert ez az anyag sokkal stabilabb marad a beégető egység által eredményezett magas hőmérsékleten. A ragasztónak a készülék semmilyen részével nem szabad érintkeznie, mert a címkeanyag hozzáragadhat a szíjegységhez, és elakadást, nyomtatási minőség problémákat okozhat. A címkék között nem türemkedhet ki ragasztóanyag. A címkéknek a papír teljes hosszában és szélességében kell elhelyezkednie. Ha üres területek vannak az íven, egyes címkék felpödörödhhetnek, ami komoly elakadást okozhat, vagy nyomtatási problémához vezethet.

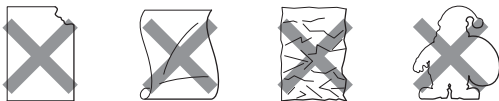
A készülékben használt címkéknek ellen kell állnia 200 °C hőmérsékletnek 0,1 másodperces időtartamig.

A címkéket tartalmazó ív súlya nem haladhatja meg az ezen Használati Útmutatóban megadott előírt értékeket. Az előírt értéket meghaladó adottságú címkék lehet, hogy nem töltődnek vagy nyomtatódnak majd helyesen, esetleg károsíthatják a készüléket.

Címkék csak az MP tálcából adagolhatóak.

Kerülendő címketípusok

Ne használjon olyan címkéket, amelyek sérültek, felpödörödtek, begyűrődtek vagy szokatlan formájúak.



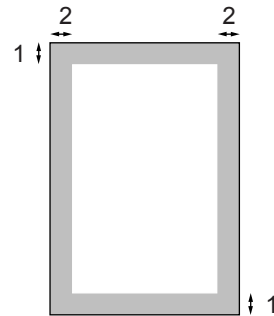
VIGYÁZAT

NE használjon részben használt címkeíveket. A használt hordozó tönkretetheti a készülékét.

Nem nyomtatható terület

Másolatok nem nyomtatható tartománya

A nyomtatható tartomány kb. 4 mm-re az alsó és felső széltől és 2 mm-re a lap két oldalától található.



1 4 mm

2 2 mm



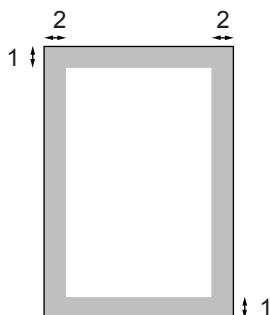
Megjegyzés

Ez a nem nyomtatható, fent látható terület egyetlen másolat vagy 1 az 1-ben másolás esetében igaz, A4-es papíron. A nem nyomtatható területet függ a papír méretétől.

Nem nyomtatható terület számítógép használatakor

Az alapértelmezett meghajtó használatával a nyomtatási tartomány kisebb mint a papírméret, ahogy az alábbi ábrán látható.

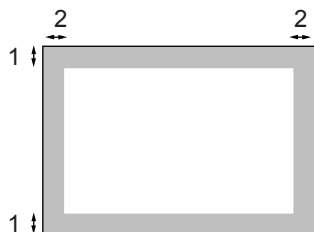
Álló tájolás



1 4,23 mm

2 4,23 mm

Fekvő tájolás



1 4,23 mm

2 4,23 mm



Megjegyzés

A fent látható nem nyomtatható terület A4-es méretű papírra vonatkozik. A nem nyomtatható területet függ a papír méretétől.

Papír és borítékok betöltése

A készülék a papírt a szabványos papírtálcából vagy a többfunkciós tálcából is adagolhatja.

Ha 60–105 g/m²-es normál papírra nyomtat, használja a papírtálcát.

Más típusú hordozóra való nyomtatáskor használja az MP tálcát (több-funkciós tálca).

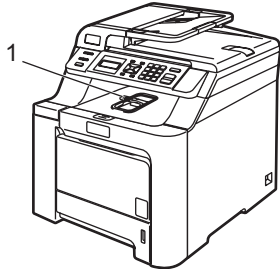
Amikor papírt tesz a tálcába, ügyeljen az alábbiakra:

- Ha a felhasználói szoftver támogatja a papírméret kiválasztását a nyomtatás menüben, kiválaszthatja azt a szoftverrel. Ha a felhasználói szoftver nem támogatja azt, beállíthatja azt a nyomtatómeghajtón vagy a gép vezérlőpultján.
- Mielőtt olyan papírt használna, amin lyukak vannak, például iratrendező lapjai, jól pörgesse át, levegőztesse át őket, hogy elkerülje a papirelakadást, a hibás adagolást.

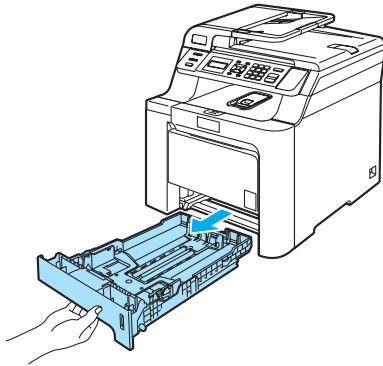


Sima géppapír betöltése a papírtálcába

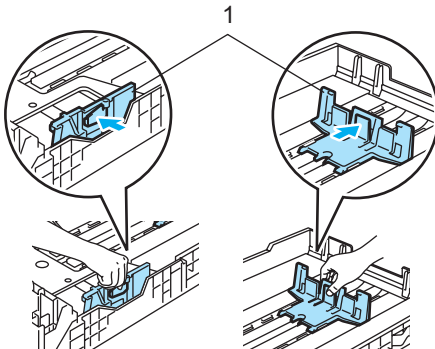
- 1 Hajtsa le a gyűjtőtálca papírtartó szárnyát (1).



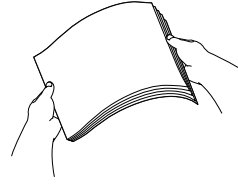
- 2 A papírtálcát húzza ki teljesen a készülékből.



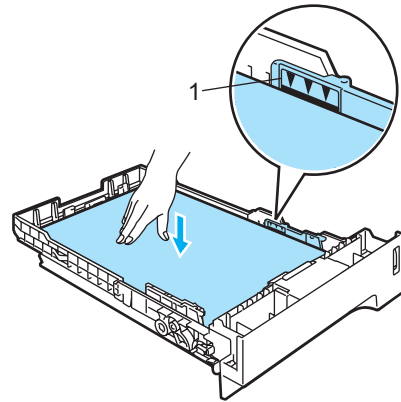
- 3 Miközben nyomva tartja a zöld papírvezető kioldó karját (1) igazítsa a papírvezetőket a papírhoz. Ügyeljen rá, hogy a vezetők szilárdan illeszkedjenek a vágatokba.



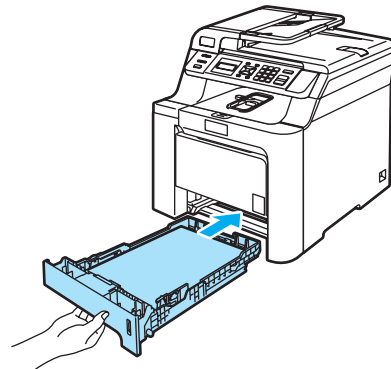
- 4 A papírbetöltési hibák elkerülése érdekében pörgesse át, levegőztesse át a papírköteget.



- 5 A papírt a felső élével előre helyezze a tálcába, a nyomtatni kívánt oldalával lefelé. Ellenőrizze, hogy a papírlap kisimultan helyezkedik-e el a tálcában, a maximum jelzés alatt. (1).



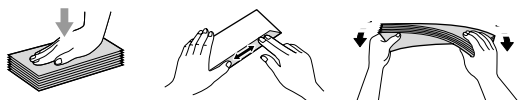
- 6 Helyezze vissza teljesen a papíradagoló tálcát a készülékbe.



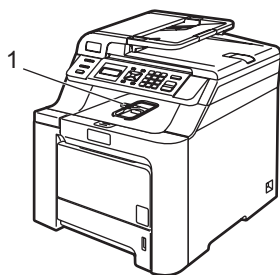
Borítékok és más adathordozók betöltése a multifunkciós tálcába (MP tálca)

Borítékok, címkék és vastag papírra való nyomtatáskor használja az MP tárcát.

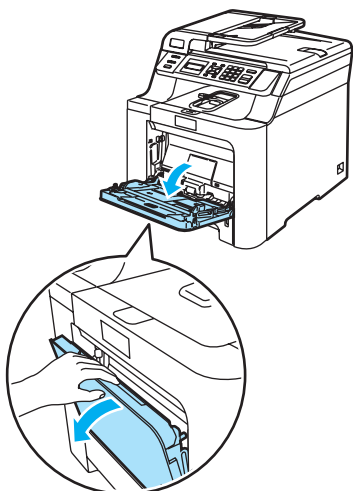
Adagolás előtt nyomja le a borítékok oldalát és sarkait, hogy a lehető legjobban kisimuljanak.



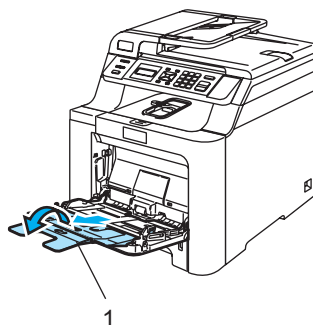
- 1 Hajtsa le a gyűjtőtálca papírtartó szárnyát (1).



- 2 Nyissa ki az MP tálcát, és óvatosan engedje le.



- 3 Húzza ki az MP tálca papírtartó szárnyát (1).



- 4 Tegye a borítékokat (max. 3) vagy más médiát az MP tálcába a felső éllel előre, a nyomtatandó oldalukkal felfelé.

Dokumentum betöltés

Készíthet másolatokat, és szkennelhet ADF-ből (automatikus dokumentum adagoló) és a szkennervegről.

ADF használata (automatikus dokumentum adagoló)

Az ADF legfeljebb 35 lapot tartalmazhat és a lapokat egyenként adagolja. Használjon alap 80 g/m²-es papírt és mindig levegőztesse át a papírokat, mielőtt az ADF-be helyezi őket.

- Győződjön meg róla, hogy a tintával írt dokumentumok teljesen megszáradtak.

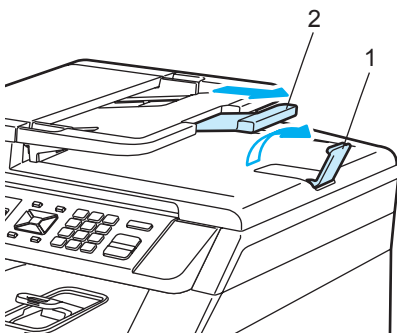
! VIGYÁZAT

NE hagyjon vastag dokumentumokat a beolvasó üvegén. Ellenkező esetben az ADF-ben papírelakadás keletkezhet.

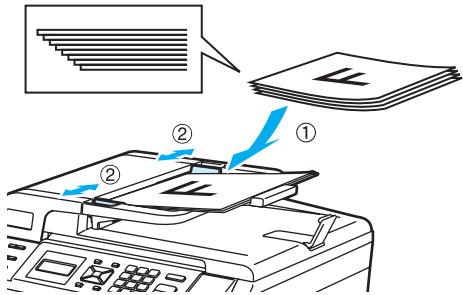
NE használjon hullámos, felpödörödött, gyűrött, hajtogatott, tépett, kapcsos, papírkapcsos vagy ragasztós, maszatos, fűzött papírt.

NE használjon kartonpapírt, újságot vagy ruhaanyagot.

- 1 Hajtsa le az ADF dokumentumkiadó papírtartó szárnyát (1) és az ADF tartószárnyát (2).



- 2 Alaposan levegőztesse át az oldalakat.
- 3 Helyezze a dokumentumokat a beolvasandó oldalukkal felfele, felső részükkel előre az ADF-be, amíg eléri az adagoló hengert.
- 4 Igazítsa a papírvezetőket úgy, hogy illeszkedjen a dokumentum szélességéhez.



! VIGYÁZAT

A készülék megsérülését elkerülendő, az ADF használata közben NE rángassa a papírt adagolás közben.

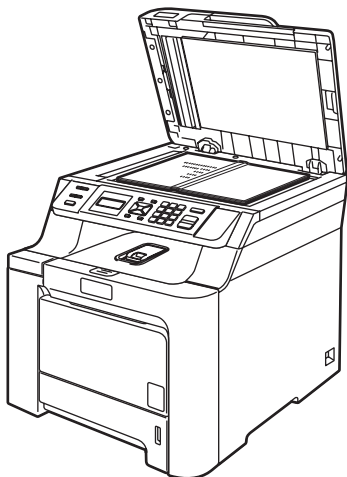
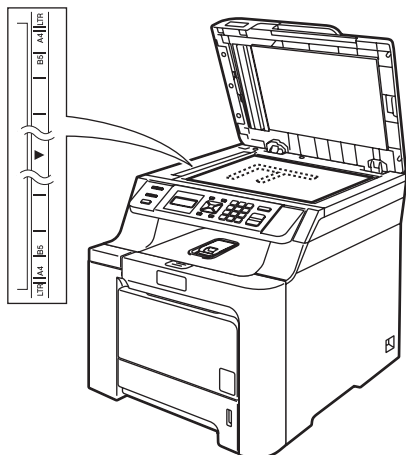
Nem -standard méretű dokumentumok szkenneléséhez, lásd: *Szkennerveg használata* című részt a(z) 18. oldalon!.

Szkennerüveg használata

A szkennelővet könyvoldalak, különálló lapok szkennelésére vagy másolására használhatja. A dokumentumok maximum 215,9 mm szélesek és 297 mm hosszúak lehetnek.

A szkennelővet használatához az ADF-nek üresnek kell lennie.

- 1 Emelje fel a dokumentumfedelelet.
- 2 A bal oldali dokumentum sorvezető használatával, helyezze a dokumentumot középre, lapjával lefelé a szkennelővetre.



- 3 Zárja vissza a dokumentumfedelelet.

! VIGYÁZAT

Ha a dokumentum egy könyv vagy vastag elem, ne csapja rá vagy ne nyomja rá a dokumentumfedelelet.

Papírbeállítások

Papírtípus

Állítsa be a készüléket a használt papírhoz. Így érhető el a legjobb nyomtatási minőség.

- Válasszon az alábbi lehetőségek közül:
 - Az MPtálca által használt papírtípus beállításához nyomja meg sorban: **Menu(Menü), 1, 1, 1.**
 - A Felső tálcá által használt papírtípus beállításához nyomja meg sorban: **Menu(Menü), 1, 1, 2.**

Papír típus
1.MPtálca

- A Felső esetben is a ▲ vagy a ▼ gombbal választhat: Vékony, Sima vagy Újrapapír. Az MPtálca esetében Vékony, Sima, Vastag, Vastagabb vagy Újrapapír választható. Nyomja meg az **OK** gombot.
- Nyomja meg a **Stop/Exit(Stop/Kilépés)** gombot.

Papírméret

9 különböző papírméretet használhat másolatok nyomtatására: A4, Letter, Legal, Executive, A5, A6, B5, B6 és Folio.

Ha más méretű papírt tesz a papírtálcába, egyben meg kell változtatnia a papírméret beállításait is, hogy a készülék a dokumentumot helyesen tudja megjeleníteni a papíron.

- Válasszon az alábbi lehetőségek közül:
 - Az MPtálca által használt papírméret beállításához nyomja meg sorban: **Menu(Menü), 1, 2, 1.**
 - A Felső tálcá által használt papírméret beállításához nyomja meg sorban: **Menu(Menü), 1, 2, 2.**

Papír méret
1.MPtálca

- A ▲ vagy a ▼ gombbal választhat: A4, Letter, Legal, Executive, A5, A6, B5, B6, Ívlap vagy Bármely. Nyomja meg az **OK** gombot.
- Nyomja meg a **Stop/Exit(Stop/Kilépés)** gombot.



Megjegyzés

- Bármely (méret) csak akkor jelenik meg, ha az MP tálcát választotta ki (**Menu(Menü), 1, 2, 1**).
- Ha Bármely opciót választja az MP tálcá papírméreteként, akkor a Csak MP opciót kell választania a tálcahasználat beállításainál.
- Nem használhatja a Bármely papírméret opciót MP tálcá esetében, ha N az 1-ben másolatokat készít. Valamelyik másik papírméretet kell kiválasztania az MP tálcához.

Tálcahasználat másolás üzemmódban

Kiválaszthatja, hogy melyik legyen az elsődleges tálca, amelyet a készülék másolatok nyomtatására használ.

A **Csak Tálca#1** vagy **Csak MP** választásakor a készülék csak abból a tálcából adagolja a papírt. Ha a kiválasztott tálcából kifogy a papír, a **Nincs Papír** üzenet jelenik meg az LCD-n. Töltse fel az üres papíradagoló tálcát.

A tálcabeállítás módosításához kövesse az alábbi utasításokat:

1. Nyomja meg sorban: **Menu(Menü), 1, 5, 1.**

Tálca használ
1.Másol

2. Használja a **▲** vagy a **▼** gombot, és válasszon: **Csak Tálca#1, Csak MP, TC>T1 vagy T1>TC.** Nyomja meg az **OK** gombot.

3. Nyomja meg a **Stop/Exit(Stop/Kilépés)** gombot.



Megjegyzés

- Az ADF képes észlelni a dokumentum méretét. Ha az ADF-ből adagolja a dokumentumot és a kiválasztott opció **TC>T1** vagy **T1>TC**, a készülék megkeresi a legjobban megfelelő méretű papírt tartalmazó tálcát, és onnan húzza be a papírt. Ha egyik tálcában sem talál megfelelő méretű papírt, a készülék a magasabb prioritású tálcából húzza be a papírt.
- Ha a szkennerveget használja, a dokumentum mindig a magasabb prioritású tálcából kerül másolásra, még akkor is, ha egy másik tálcában megfelelőbb méretű papír is található.

Tálcahasználat nyomtatás üzemmódban

Kiválaszthatja, hogy melyik legyen az alapértelmezett tálca, amelyet a készülék számítógépről történő nyomtatásra használ.

1. Nyomja meg sorban a következőket: **Menu(Menü), 1, 5, 2.**

Tálca használ
2.Nyomtat

2. Használja a **▲** vagy a **▼** gombot, és válasszon: **Csak Tálca#1, Csak MP, TC>T1 vagy T1>TC.** Nyomja meg az **OK** gombot.

3. Nyomja meg a **Stop/Exit(Stop/Kilépés)** gombot.



Megjegyzés

Ha a panelen a beállítás **Csak Tálca#1** vagy **Csak MP**, és **Ön az Auto Select** (automatikus kiválasztás) opciót választja a nyomtató-meghajtóban, akkor a készülék a megadott tálcából adagolja a papírt.

Hangerőszabályozás

Hangjelzés hangereje

Ha a hangjelzést bekapcsolta, a készülék minden gombnyomásnál vagy hibázás esetén csipogni fog. A hangerőt több szint közül választhatja meg: a **Hangos**-tól a **Ki**-ig.

1. Nyomja meg sorban: **Menu(Menü), 1, 3.**

Ált. beáll.
3.Hangjelző

2. Használja a **▲** vagy a **▼** gombot, és válasszon: **Ki, Halk, Közép** vagy **Hangos.** Nyomja meg az **OK** gombot.

3. Nyomja meg a **Stop/Exit(Stop/Kilépés)** gombot.

Gazdaságosság

Festékkímélés

E funkció használatával festéket takaríthat meg. Ha **Be** kapcsolja a festékkímélő üzemmódot, a nyomtatás világosabbnak tűnik. Az alapértelmezett beállítás **Ki**.

- 1 Nyomja meg sorban: **Menu(Menü)**, **1**, **4**, **1**.

Gazdaságosság
1.Festék kímélés

- 2 Használja a **▲** vagy a **▼** gombot, és válasszon: **Be** (vagy **Ki**). Nyomja meg az **OK** gombot.
- 3 Nyomja meg a **Stop/Exit(Stop/Kilépés)** gombot.



Megjegyzés

NEM ajánlott a Festékkímélő funkció fotók vagy szürkeárnyalatú képek nyomtatásához.

Készenléti idő

A készenléti idő beállításával csökken az energiafogyasztás, mert kikapcsol a beégető, amikor a készülék nem végez feladatot.

Beállíthatja, hogy mennyi ideig legyen a készülék üresjáratban (000–240 perc) mielőtt készenléti állapotba kapcsolna. Ha a készülék számítógépes adatot fogad vagy másol, a visszaszámlálás újra indul. Az alapértelmezett beállítás 005 perc.

Amikor a készülék készenléti állapotban van, az LCD-n a **Készenlét** felirat jelenik meg. Ha a készenlét módból nyomtat vagy másol a gép, lesz egy rövid késedelmi idő, amíg a beégető felmelegszik.

- 1 Nyomja meg sorban: **Menu(Menü)** **1**, **4**, **2**.

Gazdaságosság
2.Készenléti idő

- 2 Állítsa be, hogy mennyi ideig legyen a készülék üresjáratban (000–240 perc), mielőtt készenléti állapotba kapcsolna. Nyomja meg az **OK** gombot.
- 3 Nyomja meg a **Stop/Exit(Stop/Kilépés)** gombot.

LCD kontraszt

A kontraszt módosításával sötétebbé vagy világosabbá teheti az LCD-kijelzőt.

- 1 Nyomja meg sorban: **Menu(Menü)**, **1**, **6**.

Ált. beáll.
6.LCD Kontraszt

- 2 A **▲** gombbal sötétítheti az LCD-t. Vagy, a **▼** gombbal világosíthatja az LCD-t. Nyomja meg az **OK** gombot.
- 3 Nyomja meg a **Stop/Exit(Stop/Kilépés)** gombot.

Felhasználói beállítások listája

Kinyomtathatja az Ön által beprogramozott beállítások listáját - beleértve a hálózati konfigurációt is.

- 1 Nyomja meg sorban: **Menu(Menü)**, **5**, **3**.

Gép információ
3.Felhasz.Beáll.

- 2 Nyomja meg a **Mono Start(Fekete/Fehér Start)** vagy a **Colour Start (Színes Start)** gombot.
- 3 Nyomja meg a **Stop/Exit(Stop/Kilépés)** gombot.



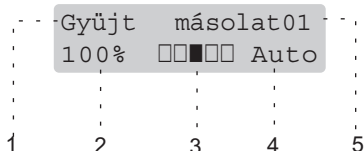
Másolás

Másolatok készítése

24

Másolás

LCD kijelző Másolás üzemmódban



- 1 Gyűjt/Leválogat
- 2 Másolás aránya és másolási elhelyezés
- 3 Kontraszt
- 4 Minőség
- 5 Másolatok száma

Egyetlen másolat készítése

- 1 Helyezze be a dokumentumot.
- 2 Nyomja meg a **Mono Start(Fekete/Fehér Start)** vagy a **Colour Start (Színes Start)** gombot.

Többszörös másolatok készítése

- 1 Helyezze be a dokumentumot.
- 2 Használja a numerikus gombokat a másolatok számának megadásához (legfeljebb 99).
- 3 Nyomja meg a **Mono Start(Fekete/Fehér Start)** vagy a **Colour Start (Színes Start)** gombot.



Megjegyzés

(Másolatok leválogatásához, lásd: *Másolatok leválogatása az ADF használatával* című részt a(z) 27. oldalon!.)

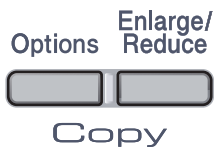
Ha az LCD üzenete: „Kérem várjon”, és a készülék leáll a több példányos másolás során, kérjük, várjon 30–40 másodpercet, amíg a készülék befejezi a színregisztrációt és a szíjegység tisztítását.

Másolás leállítása

A másolás leállításához, nyomja meg **Stop/Exit(Stop/Kilépés)** gombot.

Másolási opciók (ideiglenes beállítások)


Ha gyorsan meg akarja változtatni a másolás ideiglenes beállításait a következő másoláshoz, használja az Ideiglenes **Copy(Másolás)** gombokat. Különböző kombinációkat használhat.



A készülék a másolás befejezését követő 60 másodperc után visszatér az alapértelmezett beállításokhoz.

A másolt kép nagyítása vagy kicsinyítése

Választhat az alábbi nagyítási vagy kicsinyítési arányok közül:

Nyomja meg 	100%*
	104% EXE→LTR
	141% A5→A4
	200%
	Egyéni (25-400%)
	50%
	70% A4→A5
	78% LGL→LTR
	83% LGL→A4
	85% LTR→EXE
	91%Teljes Old.
	94% A4→LTR
	97% LTR→A4

Egyéni (25-400%) lehetőség van egy 25% – 400% között arány megadására.

A következő másolat nagyításához vagy kicsinyítéséhez kövesse az alábbi utasításokat:

- 1 Helyezze be a dokumentumot.
- 2 Használja a numerikus gombokat a másolatok számának megadásához (legfeljebb 99).
- 3 Nyomja meg a **Enlarge/Reduce(Nagyít/Kicsinyít)** gombot.
- 4 Válasszon az alábbi lehetőségek közül:
 - Használja a ▲ vagy ▼ gombot a nagyítás vagy kicsinyítés mértékének kiválasztásához.
Nyomja meg az **OK** gombot.
 - Használja a ▲ vagy a ▼ gombot Egyéni (25-400%) kiválasztásához.
Nyomja meg az **OK** gombot.
Használja a numerikus gombokat a 25% és 400% közötti nagyítási vagy kicsinyítés arány megadásához. (Például, írja be, hogy **5 3** az 53%-hoz.)
Nyomja meg az **OK** gombot.
- 5 Nyomja meg a **Mono Start(Fekete/Fehér Start)** vagy a **Colour Start (Színes Start)** gombot.


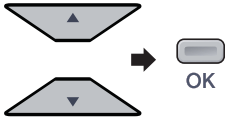
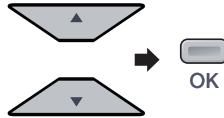


Megjegyzés

A 2 az 1-ben (Á), 2 az 1-ben (F), 4 az 1-ben (Á) vagy 4 az 1-ben (F) tördelési opciók *nem* használhatók a Nagyítás/Kicsinyítés funkcióval.

A Beállítások billentyű használata

Használja az **Options(Opciók)** gombot, hogy gyorsan beállíthassa a másolás jellemzőit ideiglenesen, csak a következő másolás esetére.

Nyomja meg	Menü elemei	Választási lehetőségek	Oldal
<p>Options</p> 	<p>A ▲, ▼ gombokkal böngésszen, majd OK-val fogadja el</p> 	<p>A ▲, ▼ gombokkal böngésszen, majd OK-val fogadja el</p> 	
	<p>Minőség</p>	<p>Auto* Fotó Szöveg</p>	27
	<p>Gyűjt/rendez (megjelenik, ha a dokumentum az ADF-ben van)</p>	<p>Gyűjt* Rendez</p>	27
	<p>Világosság</p>	<p>▼ -□□■□+ ▲* ▼ -□□□■+ ▲ ▼ -□□□■+ ▲ ▼ -■□□□+ ▲ ▼ -□■□□+ ▲</p>	28
	<p>Kontraszt</p>	<p>▼ -□□■□+ ▲* ▼ -□□□■+ ▲ ▼ -□□□■+ ▲ ▼ -■□□□+ ▲ ▼ -□■□□+ ▲</p>	28
	<p>Oldal beáll.</p>	<p>Ki (1 az 1) * 2 az 1-ben (Á) 2 az 1-ben (F) 4 az 1-ben (Á) 4 az 1-ben (F)</p>	29
	<p>Tálca választás</p>	<p>TC>T1* T1>TC #1 (XXX) ¹ TC (XXX) ¹ ¹ "XXX" a papírméretet jelöli.</p>	30

Másolás minőség módosítása

Egy sor különböző minőségbeállítás közül választhat. Az alapértelmezett beállítás **Auto**.

■ Auto

Ez a beállítás ajánlott a megszkott nyomtatványokhoz. Szöveget és képeket is egyaránt tartalmazó dokumentumokhoz ajánlott.

■ Szöveg

Kizárólag szöveget tartalmazó dokumentumokhoz ajánlott.

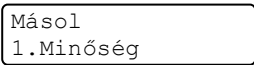
■ Fotó

Fényképek másolásához ajánlott.

A minőség beállítás *ideiglenes* módosításához kövesse az alábbi utasításokat:

- 1 Helyezze be a dokumentumot.
- 2 Használja a numerikus gombokat a másolatok számának megadásához (legfeljebb 99).
- 3 Nyomja meg a **Options(Opciók)** gombot. Használja a ▲ vagy a ▼ gombot **Minőség** kiválasztásához. Nyomja meg az **OK** gombot.
- 4 Használja a ▲ vagy a ▼ gombot **Auto**, **Fotó** vagy **Szöveg** kiválasztásához. Nyomja meg az **OK** gombot.
- 5 Nyomja meg a **Mono Start(Fekete/Fehér Start)** vagy a **Colour Start (Színes Start)** gombot.

Az *alapértelmezett* beállítás módosításához kövesse az alábbi utasításokat:

- 1 Nyomja meg sorban: **Menu(Menü)**, **2**, **1**.

- 2 A másolási minőség kiválasztásához használja a ▲ vagy a ▼ gombot. Nyomja meg az **OK** gombot.
- 3 Nyomja meg a **Stop/Exit(Stop/Kilépés)** gombot.

Másolatok leválogatása az ADF használatával

Leválogathatja a többszörös másolatokat. Az oldalak 1 2 3, 1 2 3, 1 2 3, stb. sorrendben kerülnek leválogatásra.

- 1 Töltse be a dokumentumát az ADF-be.
- 2 Használja a numerikus gombokat a másolatok számának megadásához (legfeljebb 99).
- 3 Nyomja meg a **Options(Opciók)** gombot. Használja a ▲ vagy a ▼ gombot **Gyűjt/rendez** kiválasztásához. Nyomja meg az **OK** gombot.
- 4 Használja a ▲ vagy a ▼ gombot **Rendez** kiválasztásához. Nyomja meg az **OK** gombot.
- 5 Nyomja meg a **Mono Start(Fekete/Fehér Start)** vagy a **Colour Start (Színes Start)** gombot.

Fényerő, kontraszt és szín beállítása


Fényerő

A másolás fényereje módosítható, így sötétebb vagy világosabb másolatok készülhetnek.

A másolási fényerő beállítás *ideiglenes* módosításához kövesse az alábbi lépéseket:

- 1 Helyezze be a dokumentumot.
- 2 Használja a numerikus gombokat a másolatok számának megadásához (legfeljebb 99).
- 3 Nyomja meg a **Options(Opciók)** gombot.
Használja a ▲ vagy a ▼ gombot **Világosság** kiválasztásához.
Nyomja meg az **OK** gombot.
- 4 Nyomja meg a ▲ gombot világosabb másolatokhoz, a ▼ gombot sötétebbek készítéséhez.
Nyomja meg az **OK** gombot.
- 5 Nyomja meg a **Mono Start(Fekete/Fehér Start)** vagy a **Colour Start (Színes Start)** gombot.

Az *alapértelmezett* beállítás módosításához kövesse az alábbi utasításokat:

- 1 Nyomja meg sorban: **Menu(Menü)**, **2**, **2**.

- 2 Nyomja meg a ▲ gombot világosabb másolatokhoz, a ▼ gombot sötétebbek készítéséhez.
Nyomja meg az **OK** gombot.
- 3 Nyomja meg a **Stop/Exit(Stop/Kilépés)** gombot.


Kontraszt

A kontraszt beállításával a kép élesebbé és élénkebbé tehető.

A kontraszt beállítás *ideiglenes* módosításához kövesse az alábbi utasításokat:

- 1 Helyezze be a dokumentumot.
- 2 Használja a numerikus gombokat a másolatok számának megadásához (legfeljebb 99).
- 3 Nyomja meg a **Options(Opciók)** gombot.
Használja a ▲ vagy a ▼ gombot **Kontraszt** kiválasztásához. Nyomja meg az **OK** gombot.
- 4 Nyomja meg a ▲ vagy a ▼ gombot a kontraszt növeléséhez vagy csökkentéséhez.
Nyomja meg az **OK** gombot.
- 5 Nyomja meg a **Mono Start(Fekete/Fehér Start)** vagy a **Colour Start (Színes Start)** gombot.

Az *alapértelmezett* beállítás módosításához kövesse az alábbi utasításokat:

- 1 Nyomja meg sorban: **Menu(Menü)**, **2**, **3**.

- 2 Nyomja meg a ▲ vagy a ▼ gombot a kontraszt növeléséhez vagy csökkentéséhez.
Nyomja meg az **OK** gombot.
- 3 Nyomja meg a **Stop/Exit(Stop/Kilépés)** gombot.

Szín Beállítása

Módosíthatja a szín telítettségének alapértelmezett beállítását.

Az *alapértelmezett* beállítás módosításához kövesse az alábbi utasításokat:

- 1 Nyomja meg sorban: **Menu(Menü)**, **2**, **4**.

Másol
4.Színbeállítás

- 2 Használja a **▲** vagy a **▼** gombot a választáshoz: 1. Vörös, 2. Zöld vagy 3. Kék.
Nyomja meg az **OK** gombot.
- 3 Nyomja meg a **▲** vagy a **▼** gombot a szín telítettségének növeléséhez vagy csökkentéséhez.
Nyomja meg az **OK** gombot.
- 4 Térjen vissza a **2** lépéshez a következő szín kiválasztásához. Vagy nyomja meg: **Stop/Exit(Stop/Kilépés)**.

N az 1-ben másolatok készítése (oldalkép)

Csökkentheti a szükséges papírmennyiséget az N az 1-ben másolás funkcióval. Kettő vagy négy oldalt egy lapra nyomtathat, ezáltal papírt takaríthat meg.

Fontos

- Ügyeljen arra, hogy a papírméret **Letter**, **A4**, **Legal** vagy **Ívlap** legyen.
- (Á) Álló tájolás és (F) Fekvő tájolás.
- A Nagyítás/Kicsinyítés funkció nem használható N az 1-ben funkcióval.

- 1 Helyezze be a dokumentumot.
- 2 Használja a numerikus gombokat a másolatok számának megadásához (legfeljebb 99).

- 3 Nyomja meg a **Options(Opciók)** gombot.
Nyomja meg **▲** vagy **▼**, és válassza **Oldal beáll.**
Nyomja meg az **OK** gombot.

- 4 Használja a **▲** vagy a **▼** gombot a választáshoz: 2 az 1-ben (Á), 2 az 1-ben (F), 4 az 1-ben (Á), 4 az 1-ben (F) vagy **Ki(1 az 1)**.
Nyomja meg az **OK** gombot.

- 5 Nyomja meg a **Mono Start(Fekete/Fehér Start)** vagy a **Colour Start (Színes Start)** gombot az oldal beolvasásához.
Ha az ADF-be helyezte a dokumentumot, a készülék elkezd az oldalakat beolvasni és nyomtatni.
Ha a szkennerrüveget használja, ugorjon a 6 lépéshez.

- 6 Az oldal beolvasását követően nyomja meg az **1** gombot a következő oldal beolvasásához.

Következő Oldal?
1.Igen 2.Nem

- 7 Helyezze a következő oldalt a szkennerrüvegre.
Nyomja meg az **OK** gombot.
Ismételje meg a **6** és **7** lépést minden további oldal esetén.
- 8 Az összes oldal beolvasása után nyomja meg a **2** gombot a **6**. lépésben a befejezéshez.

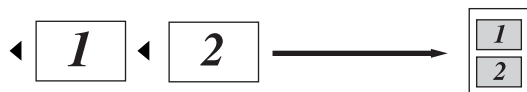
Ha az ADF-ről másol:

Helyezze a dokumentumot másolandó oldalával felfelé az alább bemutatott irányba:

■ 2 az 1-ben (Á)



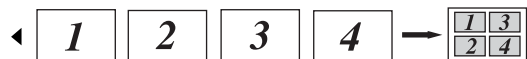
■ 2 az 1-ben (F)



■ 4 az 1-ben (Á)



■ 4 az 1-ben (F)



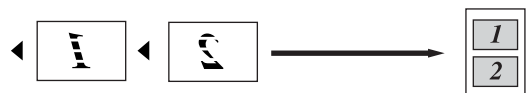
Ha a szkennervegről másol:

Helyezze a dokumentumot másolandó oldalával lefelé az alább bemutatott irányba:

■ 2 az 1-ben (Á)



■ 2 az 1-ben (F)



■ 4 az 1-ben (Á)



■ 4 az 1-ben (F)



Tálcaválasztás

Megváltoztathatja a következő másolathoz használt tálcát.

- 1 Helyezze be a dokumentumot.
- 2 Használja a numerikus gombokat a másolatok számának megadásához (legfeljebb 99).
- 3 Nyomja meg a **Options(Opciók)** gombot.
Használja a ▲ vagy a ▼ gombot
Tálca választás kiválasztásához.
Nyomja meg az **OK** gombot.
- 4 Használja a ▲ vagy a ▼ gombot, és válasszon: TC>T1, T1>TC, #1 (XXX) ¹ vagy TC (XXX) ¹.
Nyomja meg az **OK** gombot.
- 5 Nyomja meg a **Mono Start(Fekete/Fehér Start)** vagy a **Colour Start (Színes Start)** gombot.

Válassza:	TC>T1
Tálca választás	T1>TC
	#1 (XXX) ¹
	TC (XXX) ¹

¹ XXX a **Menu(Menü)**, 1, 2 pontban beállított papírméret.



Megjegyzés

A Tálcaválasztás alapértelmezett beállításának módosításához lásd: *Tálcahasználat másolás üzemmódban* című részt a(z) 20. oldalon!.

Memória megtelt üzenet

Ha másolás közben a memória megtelik, az LCD üzeneteit követve megteheti a szükséges lépéseket.

Ha egy következő oldal beolvasása közben a Memória megtelt üzenetet kapja, megnyomhatja a **Mono Start(Fekete/Fehér Start)** vagy a **Colour Start (Színes Start)** gombot az eddig beolvasott oldalak másolásához, vagy a **Stop/Exit(Stop/Kilépés)** gombbal leállíthatja a műveletet.

A meglévő memória egy opcionális memóriakártyával is bővíthető. Lásd: *Memória kártya* című részt a(z) 43. oldalon!.



Szoftver

Szoftverjellemzők és hálózati tulajdonságok 32

5

Szoftverjellemzők és hálózati tulajdonságok

A CD-ROM-on található Használati útmutató tartalmazza a Szoftver használati útmutatót és a Hálózati használati útmutatót az olyan funkciókra vonatkozóan, amelyek számítógépre kapcsolás esetén elérhetők (pl. nyomtatás vagy szkennelés).

Hogyan olvashatók a HTML formátumú Használati útmutatók

Ez egy gyors útbaigazítás a HTML formátumú Használati útmutatók használatához.

Windows® használata esetén



Megjegyzés

Amennyiben még nem telepítette a szoftvert, tekintse meg:

A dokumentáció megtekintése

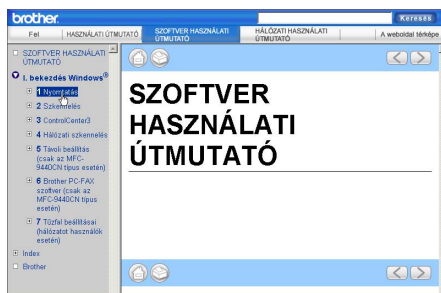
(Windows®) című részt a(z) 3. oldalon!.

1 A **Start** menüből mutasson a **Brother**, **DCP-9040CN** vagy **DCP-9042CDN** opcióra a programcsoportból, majd válassza: **HASZNÁLATI ÚTMUTATÓ HTML formátumban**.

2 Kattintson a kívánt kézikönyvre (**SZOFTVER HASZNÁLATI ÚTMUTATÓ**, **HÁLÓZATI HASZNÁLATI ÚTMUTATÓ** vagy **HASZNÁLATI ÚTMUTATÓ**) a legfelső menüből.



3 Kattintson az ablak bal oldalán arra a fejlécre, melyről olvasni szeretne.



Macintosh® használata esetén

1 Kapcsolja be Macintosh® gépét. Helyezze be a csatolt CD-ROM lemezt a gép CD-ROM egységébe.

2 Kattintson duplán a **Documentation** ikonra.

3 Kattintson kétszer a megfelelő nyelv mappájára, majd kattintson kétszer a felső oldalfájltra.



Függelék

Biztonsági és jogi előírások	34
Opcionális memória	43
Hibaelhárítás és szokásos karbantartás	45
Menü és funkciók	129
Műszaki adatok	138
Szójegyzék	147

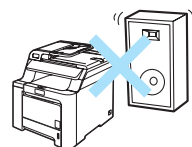
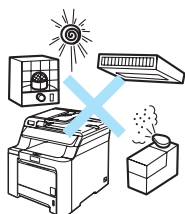
A

Biztonsági és jogi előírások

Megfelelő elhelyezés

Helyezze a készüléket sima, rázkódásmentes, stabil felületre. Helyezze a készüléket szabványos, földelt elektromos aljzat közelébe. Olyan elhelyezést válasszon, ahol a hőmérséklet 10 és 32,5 °C, a páratartalom pedig 20 és 80% között marad (páralecsapódás nélkül).

- Vigyázzon, hogy a készülék kábelei NE jelentsenek botlási kockázatot.
- Ha lehetséges, ne helyezze a készüléket a szőnyegre.
- NE helyezze a készüléket fűtő vagy légkondicionáló egységek, víz, kémiai anyagok vagy hűtőszekrény közelébe.
- NE tegye ki a készüléket közvetlen napfénynek, túlzott hőnek, párának vagy pornak.
- NE csatlakoztassa készülékét olyan elektromos aljzatokhoz, amelyeket fali kapcsolók vagy automatikus időzítők vezérelnek, vagy ahol ugyanazon áramkörön nagyobb teljesítményű gép vagy más eszköz is van, amely megszakíthatja az áramot.



Fontos információk

Biztonsági óvintézkedések

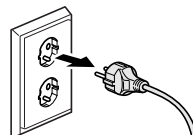
Bármilyen jellegű karbantartási beavatkozás megkezdése előtt olvassa el a következő utasításokat, és tartsa meg őket későbbi hivatkozásra.

- NE használja a készüléket víz közelében vagy nedves környezetben.
- Kerülje a termék használatát vihar idején. Kis mértékben, de fennáll a villámlás okozta áramütés veszélye.
- NEM javasoljuk hosszabbító kábel használatát.
- Ha bármelyik kábel sérülne, kapcsolja ki, húzza ki a készüléket, és hívja Brother viszonteladóját.
- NE helyezzen semmilyen tárgyat a készülékre, és NE takarja el a szellőzőnyílásokat.
- A terméket a besorolást jelző címkén megadott hatótávolságon belül található földelt, váltóáramú áramforrásra kell csatlakoztatni. NE csatlakoztassa egyenáramú áramforráshoz. Ha bizonytalan, forduljon egy szakképzett villanyszerelőhöz.

FIGYELEM



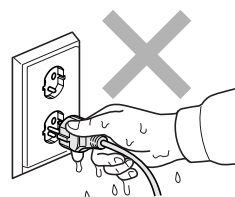
A gép belsejének tisztítása előtt húzza ki a hálózati kábelt az elektromos aljzatból.



A készülék belsejének vagy külső részének tisztításához **NE** használjon gyúlékony anyagokat, spray-t, illetve ammóniát vagy alkoholt tartalmazó szerves oldószert, illetve folyadékot. A készülék tisztítására vonatkozóan lásd: *Szokásos karbantartás* című részt a(z) 77. oldalon!.



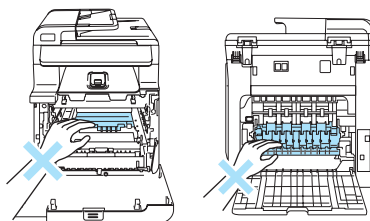
NE érjen a csatlakozódugóhoz vizes kézzel. Ez áramütést okozhat.



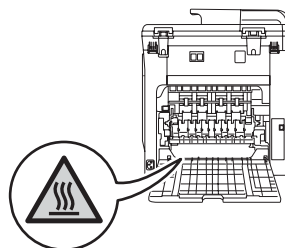
Minden esetben ellenőrizze, hogy a csatlakozódugó teljesen be van-e nyomva.



Közvetlenül a készülék használata után néhány belső alkatrész különösen forró. A készülék elő- vagy hátlapjának felnyitásakor **NE** érjen hozzá az ábrán jelölt részekhez.

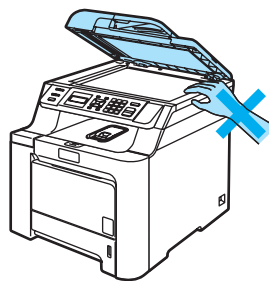


A beégető egységet figyelmeztető felirattal látták el. **NE** távolítsa el, vagy rongálja meg a feliratot.

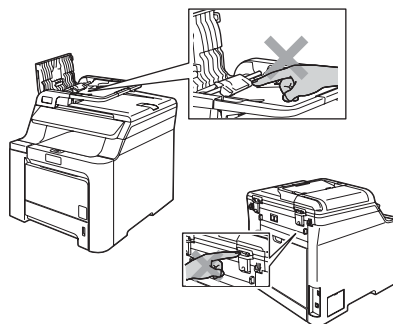




A sérülések elkerülése érdekében legyen óvatos, és ne tegye kezét a dokumentumfedél alá, ahogy az alábbi illusztráción látható.



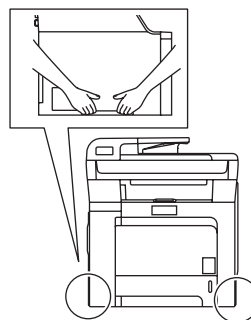
A sérülések elkerülése érdekében legyen óvatos, és NE nyúljon az illusztráción jelzett területekhez.



NE használjon porszívót az elkenődött, odaszáradt festék eltávolításához. A porszívó belsejébe került festékmарadék meggyulladhat, és tűz keletkezhet. A festékkazettát száraz, szőszöktől, foszlásoktól mentes ruhával óvatosan tisztítsa meg, és az erre vonatkozó helyi előírásoknak megfelelően dobja ki.



A készülék mozgatásakor használja a rajta található fogórészeket. Először húzzon ki minden kábelt. Hogy a gép mozgatásakor, emelésakor ne történjen sérülés, mindig legalább 2 ember emelje.



IEC60825-1+A2:2001 Specifikációk

Ez a készülék az IEC60825-1+A2:2001 specifikációk által meghatározott módon 1. osztályba tartozó lézeres termék. Az alábbi címke megtalálható a készülékeken azokban az országokban, ahol ez szükséges.

A készülékben 3B osztályú lézerciódák működnek, amelyek az optikai letapogató egységben láthatatlan lézersugarat bocsát ki. Az Optikai letapogató egységet semmilyen körülmények között ne nyissa ki.



Lézerdióda

Hullámhossz: 780 - 800 nm

Teljesítmény: max. 30 mW

Lézer kategória: 3B osztály



FIGYELEM

Ha a készüléket a kézikönyvben leírtaktól eltérően használja, állítja be vagy attól eltérő műveleteket végez, veszélyes sugárzást eredményezhet.

Készülék áramtalanítása, szétkapcsolása

A készüléket könnyen hozzáférhető hálózati csatlakozóját közelében helyezze el. Vészhelyzet esetén húzza ki a hálózati kábelt a konnektorból, hogy teljesen áramtalanítsa a készüléket.

LAN csatlakozás



VIGYÁZAT

NE csatlakoztassa a készüléket túlfeszültségnek kitett LAN-hoz.

Rádió interferencia

Ez a készülék megfelel az EN55022(CISPR 22. közlemény)/B osztály előírásainak. A készülék számítógéphez történő csatlakoztatása során használja a következő interfészkábeleket.

Az USB kábel nem lehet hosszabb 2 méternél.

2002/96/EK és EN50419 EU direktívák



Csak Európai Unió

A készülék a fenti újrafelhasználási szimbólummal van megjelölve. Ez azt jelenti, hogy a készüléket a élettartama végén külön kell a megfelelő gyűjtőponton elhelyezni nem pedig a normál háztartási hulladékkal együtt. Ez mindnyájunk környezetének a javára válik. (Csak Európai Unió)

A

2006/66/EC számú EU-direktíva- Az akkumulátor eltávolítása és cseréje

A termék egy olyan elemet tartalmaz, melynek élettartama a termék élettartamához van igazítva. A felhasználónak ezt nem kell cserélnie. A készülék élettartamának végén kell csak eltávolítani ezt az elemet, a helyi rendeletekben szabályozott újrahasznosítási előírásoknak megfelelően.

Fontos biztonsági rendelkezések

- 1 Olvassa el valamennyi utasítást.
- 2 Őrizze meg őket későbbi esetekre.
- 3 Vegye figyelembe a készüléken található összes figyelmeztető jelzést és utasítást.
- 4 A gép belsejének tisztítása előtt húzza ki a hálózati kábelt a fali csatlakozóaljzattól. NE használjon folyékony vagy aeroszol tisztítószeret. Használjon a tisztításhoz nedves ruhát.
- 5 NE helyezze e gépet instabil kocsira, állványra vagy asztalra. A készülék leeshet, és súlyosan megrongálódhat.
- 6 A ház hátoldalán vagy alján lévő nyílások a berendezés megfelelő szellőzését szolgálják. A készülék megfelelő működésének biztosítása és a túlhevülés elkerülése érdekében ezeket a nyílásokat ne zárja el, vagy takarja le. A nyílások akkor is elzáródnak, ha a készüléket ágyra, kanapéra, szőnyegre, takaróra vagy egyéb hasonló felületre helyezi. Soha ne tegye a készüléket radiátorra, fűtőtestre, vagy azok közelébe. Soha ne helyezze a készüléket beépített egységbe a megfelelő szellőzés biztosítása nélkül.
- 7 A terméket a besorolást jelző címkén megadott hatótávolságon belül található, váltóáramú áramforrásra kell csatlakoztatni. NE csatlakoztassa egyenáramú áramforráshoz. Ha bizonytalan, forduljon egy szakképzett villanszerelőhöz.

- 8 A termék 3-eres földelt csatlakozódugóval rendelkezik. Ez a csatlakozódugó csak földelt hálózati csatlakozóaljzatba illik. Ez a jellemző biztonsági célokat szolgál. Ha nem tudja a csatlakozódugót az aljzatba dugni, keressen fel egy villanyszerelőt, aki kicseréli Önnek a fali konnektort. NE akadályozza a földelt csatlakozódugó által szolgáltatott célt más megoldások alkalmazásával.
- 9 Csak a készülékhez tartozó hálózati csatlakozó kábelt használja.
- 10 NE tegyen semmit a kábelre. NE helyezze a készüléket olyan helyre, ahol valaki ráléphet a kábelre.
- 11 NE tegyen semmit a készülék elé, amely a nyomtatott oldalak útját blokkolná.
- 12 Várja meg, amíg a készülék teljesen kiadja a papírt, mielőtt azt elvinné.
- 13 Húzza ki a készüléket a csatlakozóaljzattól, és kérje Brother szakképzett szerelő segítségét az alábbi esetekben:
 - Ha a kábel megrongálódott vagy elkopott.
 - Ha folyadék ömlött a termékbe.
 - Ha eső vagy víz éri a készüléket.
 - Ha a készülék a használatra vonatkozó utasítások betartása mellett sem működik megfelelően. Csak azokon a kezelőszerveken állítson, amelyeket a használati útmutató tárgyal. Ellenkező esetben a gép megrongálódhat, és sokszor egy szakképzett műszerész számára is nehéz feladat a készülék normális működésének visszaállítása.
 - Ha a terméket leesett, vagy a burkolat megsérült.
 - Ha jelentősen megváltozik a készülék teljesítménye, ami azt jelzi, hogy karbantartásra van szükség.
- 14 Az áramingadozás elleni védelem érdekében használjon áramellátás védelmi eszközt (túlfeszültségvédőt).
- 15 Tűz, áramütés, és személyi sérülés veszélyének elkerülése érdekében tartsa be az alábbi utasításokat:
 - NE használja a terméket vízzel működő készülékek, úszómedence közelében vagy nedves alagsorban.
 - NE használja a készüléket vihar idején, amelyet elektromos kisülések kísérhetnek (kis mértékben ugyan, de fennáll az áramütés veszélye).

Másolásra vonatkozó jogi korlátozások

Meghatározott anyagok vagy dokumentumok másolása megtévesztési céllal bűncselekménynek minősül. Az alábbi emlékeztető kizárólag útmutatóként szolgál, azaz nem egy teljes lista. Amennyiben valamely anyaggal vagy dokumentummal kapcsolatban kétségei merülnek fel, vegye fel a kapcsolatot a helyi illetékes hatósággal.

Az alábbiak olyan dokumentumok, melyek másolását a törvény nem, vagy csak bizonyos feltételekkel engedélyezi:

- Pénz
- Kötvények vagy hasonló adóssági bizonyítványok
- Letétnyugta
- A fegyveres erőknél letöltött szolgálatra vonatkozó dokumentumok, katonai összeírások
- Útlevelek
- Postai bélyegzők (érvénytelenítettek vagy sem)
- Bevándorlási papírok
- Szociális jellegű dokumentumok
- Állami hivatalok csekkjei, váltói
- Azonosító dokumentumok, szolgálati jelvények
- Gépjármű törzskönyvek és engedélyek

A szerzői joggal védett munkák nem másolhatók. A szerzői joggal védett munkák részei kizárólag „tisztességes szándékokkal” másolhatók le. A többszörös másolatok készítése törvénytelen felhasználásra utal.

A művészeti alkotásokat mint szerzői joggal védett munkákat kell tekinteni.

Védjegyek

A Brother logó a Brother Industries, Ltd. bejegyzett védjegye.

A Brother a Brother Industries, Ltd. bejegyzett védjegye.

A Multi-Function Link a Brother International Corporation bejegyzett védjegye.

A Microsoft, a Windows és a Windows Server a Microsoft Corporation bejegyzett védjegyei az Egyesült Államokban és más országokban.

A Windows Vista a Microsoft Corporation (bejegyzett) védjegye az Egyesült Államokban és/vagy más országokban.

A Macintosh és a TrueType az Apple Inc bejegyzett védjegyei.

A Linux a Linus Torvalds bejegyzett védjegye az Amerikai Egyesült Államokban és más országokban.

A PostScript és a PostScript 3 az Adobe Systems Incorporated védjegyei, illetve bejegyzett védjegyei.

Nuance, a Nuance logó, PaperPort és ScanSoft a Nuance Communications, Inc. vagy annak leányvállalatainak (bejegyzett) védjegyei az Egyesült Államokban és/vagy más országokban.

A Presto! PageManager a NewSoft Technology Corporation bejegyzett védjegye.

A Java és minden Java-alapú védjegy és logó a Sun Microsystems, Inc. (bejegyzett) védjegye az Amerikai Egyesült Államokban és más országokban.

Mindazon cégek, amelyek szoftvereinek nevei szerepelnek a kézikönyvben, rendelkeznek a tulajdonukban levő programhoz tartozó Szoftverlicenc-szerződéssel.

A Használati útmutatóban, a Szoftver használati útmutatóban és a Hálózati használati útmutatóban szereplő egyéb márka- és terméknevek a saját vállalataik bejegyzett védjegyei.

Memória kártya

A készülék 64 MB normál memóriával rendelkezik, és van egy külön kártyahelye opcionális memóriabővítés esetére. A memóriát 576 MB-ig bővítheti 144-érintkezős, kis kontúrú, kettős sorú memóriamodulok (SO-DIMM) beszerelésével. Ha opcionális memóriával bővít, megnő mind a másolási, mind a nyomtatási műveletek hatékonysága.

Általánosságban véve a készülék SO-DIMM ipari szabványt alkalmaz az alábbi műszaki jellemzőkkel:

Típus: 144-érintkezős és 64 bit kimenet

CAS késés: 2

Órajel-frekvencia: 100 MHz vagy több

Kapacitás:

64 MB, 128 MB, 256 MB vagy 512 MB

Magasság: 31,75 mm

Dram Típus: SDRAM 2 blokk

Értékesítési információkat és az alkatrészek cikkszámait a Buffalo Technology weboldalán találja:

<http://www.buffalo-technology.com/>

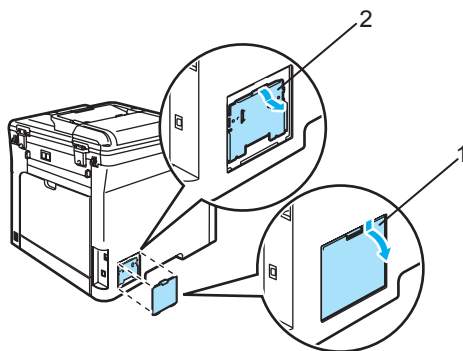


Megjegyzés

- Létezik olyan SO-DIMM, amely nem működik a készülékkel.
- Bővebb információkért érdeklődjön a készülék vásárlásának helyén.

Kiegészítő memória beszerelése

- 1 Kapcsolja ki a gépet.
- 2 Húzza ki az interfészkábel, majd a húzza ki a hálózati kábelt az elektromos aljzatból.
- 3 Távolítsa el a DIMM fedeleket (1 és 2).

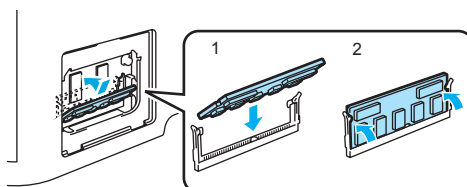


- 4 Csomagolja ki a DIMM egységet, és éleinél fogva tartsa.

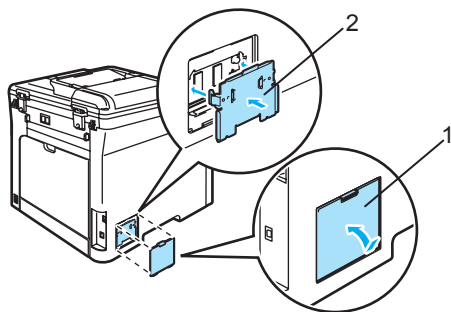
! VIGYÁZAT

Hogy elkerülje a statikus elektromosság okozta kárt, NE érintse a memória chipet vagy a kártya felszínét.

- 5 Éleinél fogva tartva a DIMM egységet illessze egy vonalba a DIMM furatait és a bővítőnyílás peckeit. Helyezze be ferdén a DIMM-et (1), majd döntse az interfész kártya irányába, amíg helyére nem kattan (2).



- 6 Helyezze vissza a DIMM borítókat (2 és 1).



- 7 Először dugja vissza a tápkábel az aljzatba, majd csatlakoztassa az interfészkábel.

- 8 Kapcsolja be a gépet.



Megjegyzés

Az SO-DIMM megfelelő behelyezéséről meggyőződhet, ha a Felhasználói beállítások listáját kinyomtatva ellenőrzi a memória aktuális méretét.
(Lásd: *Felhasználói beállítások listája* című részt a(z) 21. oldalon!.)

Hibaelhárítás

Ha úgy véli, nem működik megfelelően a készülék, tekintse meg a következő táblázatot, és kövesse a hiba elhárítására vonatkozó tanácsokat.

A legtöbb hibát a felhasználó maga is javítani tudja. Ha további segítségre van szüksége, a Brother ügyfélszolgálati központ honlapján tájékozódhat a legfrissebb GYIK-ről és hibaelhárítási tanácsokról. Látogasson meg bennünket az alábbi címen: <http://solutions.brother.com/>.

Megoldások gyakori problémákra

Ha úgy gondolja, probléma áll fenn, készítsen először egy másolatot. Ha a másolat rendben van, akkor a hiba valószínűleg nem az Ön készülékében van. Tekintse meg az alábbi táblázatot, és kövesse a hibaelhárításra vonatkozó tanácsokat. A problémák nagy részét Ön is meg tudja oldani.

Menühozzáférési problémák

Problémák	Javaslatok
Nem működnek a nyomógombok.	Ellenőrizze, hogy a vezérlőpult megfelelően illeszkedik-e a készülékre. Szerelje be újra a vezérlőpultot.

Másolási minőség problémái

Problémák	Javaslatok
Függőleges fekete vonal jelenik meg a másolatokon.	A másolatokon megjelenő fekete függőleges vonalakat tipikusan az üvegfelületre kenődött hibajavító folyadék vagy szennyeződés okozza, vagy a nyomtatáshoz használt koronahuzalok egyike elszennyeződött. (Lásd: <i>Szkenner üveg tisztítása</i> című részt a(z) 78. oldalon! és <i>Koronahuzalok tisztítása</i> című részt a(z) 83. oldalon!.)

Nyomatási problémák

Problémák	Javaslatok
A készülék nem nyomtat.	<ul style="list-style-type: none"> ■ Ellenőrizze, hogy a készülék be van-e dugva a hálózati csatlakozóaljzatba, és hogy be van-e kapcsolva. ■ Győződjön meg róla, hogy a festékkazetták és a dobegység megfelelően van beszerelve. (Lásd: <i>A dobegység cseréje</i> című részt a(z) 102. oldalon!.) ■ Ellenőrizze az interfész kábel csatlakozásait a gépen és a számítógépen. (Lásd: <i>Gyors telepítési útmutató.</i>) ■ Ellenőrizze, hogy a megfelelő nyomtató-meghajtó van-e telepítve és kiválasztva. ■ Nézze meg, hogy az LCD kijelzőn nem jelent-e meg hibaüzenet. (Lásd: <i>Hiba- és karbantartási üzenetek</i> című részt a(z) 62. oldalon!.) ■ Ellenőrizze hogy a készülék elérhető-e a hálózaton (Windows Vista®) esetében kattintson a következőkre Start, Vezérlőpult, Hardver és hang, majd Nyomtatók. Jobb kattintással válassza: Brother DCP-XXXX Printer. Ellenőrizze, hogy Offline nyomtatás nincs kiválasztva. (Windows® XP és Windows Server® 2003) esetében kattintson a Start gombra és válassza: Nyomtatók és Faxok. Jobb kattintással válassza: Brother DCP-XXXX Printer. Ellenőrizze, hogy Offline nyomtatás nincs kiválasztva. (Windows® 2000 esetében) Kattintson a Start gombra és válassza a Beállítások, majd a Nyomtatók elemet. Jobb kattintással válassza: Brother DCP-XXXX Printer. Ellenőrizze, hogy Offline nyomtatás nincs kiválasztva.
A gép utasítás nélkül, vagy összefüggéstelen karakterhalmazt nyomtat.	<ul style="list-style-type: none"> ■ Húzza ki a papírtálcát és várjon, amíg a készülék befejezi a nyomtatást. Majd kapcsolja ki a készüléket, és áramtalanítsa azt, kihúzva a hálózathoz pár percre. ■ Ellenőrizze a szoftveralkalmazás beállításait, hogy azok a készülékhez megfelelően vannak-e beállítva.
A gép az első néhány oldalt helyesen nyomtatja, majd néhány oldalról hiányoznak szövegrészek.	<ul style="list-style-type: none"> ■ Ellenőrizze a szoftveralkalmazás beállításait, hogy azok a készülékhez megfelelően vannak-e beállítva. ■ A számítógép nem ismeri fel a készülék „bemeneti átmeneti tár megtelt” jelét. Ügyeljen arra, hogy helyesen csatlakoztassa az interfész kábelt. (Lásd: <i>Gyors telepítési útmutató.</i>)
A fejlécek vagy láblécek látszanak ha a dokumentumot a képernyőn jeleníti meg, de nem látszanak a kinyomtatott oldalon.	Az oldal felső vagy alsó részén nem nyomtatható terület van. Állítsa be a felső és az alsó margót úgy, hogy lehetővé tegye a felső és alsó két terület nyomtatását is.
A készülék nem nyomtat a papír mindkét oldalára, pedig a nyomtatómeghajtó beállítása Duplex (kétoldalas). (csak az DCP-9042CDN típus esetén)	Ellenőrizze a papírméret beállítását a nyomtatómeghajtóban. A4, Legal vagy Folio papírméretet kell megadnia.
A gép nem nyomtat vagy leállt a nyomtatás közben, és az adat LED világít.	Nyomja meg Job Cancel(Visszavonás) . Ha a gép visszavonja a munkát és töri a memóriából, előfordulhat, hogy nem teljes dokumentumot nyomtat.

Szkennelési problémák

Problémák	Javaslatok
TWAIN hiba szkennelés közben.	Elsődleges forrásként a Brother TWAIN meghajtót válassza. PaperPort™ 11SE esetén válassza File (Fájl) , Scan or Get Photo (Fotó szkennelése vagy beszerzése) majd Brother TWAIN driver (Brother TWAIN meghajtó) .
Nem működik a hálózati szkennelés.	Lásd: <i>Hálózati problémák</i> című részt a(z) 48. oldalon!.

Szoftverproblémák

Problémák	Javaslatok
Nem lehet telepíteni a szoftvert, nem lehet nyomtatni.	Futassa le a MFL-Pro Suite javítás programot a CD-ROM-ról. Ez a program helyreállítja, és újratelepíti a szoftvert.
Nem használható a „2 az 1-ben” vagy „4 az 1-ben” nyomtatási funkció.	Ellenőrizze, hogy az alkalmazásban és a nyomtató meghajtón ugyanúgy van-e beállítva a papírméret.
A készülék nem nyomtat az Adobe Illustrator programból.	Próbálja meg csökkenteni a nyomtatási felbontást. (Lásd: <i>Haladó fül a Szoftver használati útmutatóban, a CD-ROM-on.</i>)

Papírkezelési problémák

Problémák	Javaslatok
A gép nem adagolja a lapokat. Az LCD kijelzőn a <i>Nincs Papír</i> felirat vagy egy papírelakadást jelző üzenet jelenik meg.	<ul style="list-style-type: none"> ■ Ha nincs papír az adagoló tálcán, akkor töltsse fel azt. ■ Ha van papír az adagolóban, akkor ellenőrizze, hogy a lapok egyenesen állnak-e. Ha meggyűrődött a papír, akkor simítsa ki. Sokszor hasznos lehet, ha kiveszi a lapsomagot, megfordítja, és úgy teszi vissza a tálcára. ■ Tegyen kevesebb lapot a tálcára, majd próbálja meg újra a műveletet. ■ Ellenőrizze, hogy nem az MP tálca üzemmód van-e kiválasztva a nyomtató-meghajtóban. ■ Ha az LCD kijelzőn papírelakadásra figyelmeztető üzenet jelenik meg és a probléma továbbra is fennáll, lásd: <i>Papír elakadás</i> című részt a(z) 68. oldalon!.
A gép az MP tálcán keresztül nem adagolja a lapokat.	<ul style="list-style-type: none"> ■ Simítsa ki, pörgesse át a lapokat, majd helyezze vissza őket a tálcába. ■ Ellenőrizze, hogy az MP tálca üzemmód legyen kiválasztva a nyomtató-meghajtóban.
Hogyan nyomtatok borítékokat?	Az MP tálcából borítékokat is tölthet be. A szoftveralkalmazás nyomtatási beállítását az alkalmazott borítékméretre kell beállítani. Ezt általában a szoftver Oldalbeállítás vagy Dokumentum beállításai menüjében teheti meg. (További részletekért nézze meg a szoftveralkalmazás kézikönyvét.)
Milyen papírt használhatok?	Használhatók lézeres nyomtatásra alkalmas normál, újrahasznosított papír, borítékok, és címkék. (Részletekért lásd: <i>Használható papír és más adathordozók</i> című részt a(z) 8. oldalon!.)
Papírelakadás történt.	(Lásd: <i>Papír elakadás</i> című részt a(z) 68. oldalon!.)

Nyomatási minőség problémái

Problémák	Javaslatok
Gyűröttek a kinyomtatott lapok.	<ul style="list-style-type: none"> ■ Ez a hiba akkor fordulhat elő, ha gyenge minőségű, túl vékony vagy túl vastag papírt használ, vagy nem a papír megfelelő oldalára nyomtat. Próbálja megfordítani a tálcában lévő papírköteget. ■ A használt médiatípusnak megfelelő Papírtípust válassza ki a beállításokban. (Lásd: <i>Használható papír és más adathordozók</i> című részt a(z) 8. oldalon!.)
Foltosak a kinyomtatott lapok.	A használt médiatípusnak nem felel meg a beállított Papírtípus, vagy túl vastag a használt adathordozó, vagy túl durva a felülete. (Lásd: <i>Használható papír és más adathordozók</i> című részt a(z) 8. oldalon! és <i>Alapvető a Szoftver használati útmutatóban, a CD-ROM-on.</i>)
Túl világos a nyomtatás.	<ul style="list-style-type: none"> ■ Ha ez a probléma másolatok készítése során jelentkezik, kapcsolja ki a Festékkímélő üzemmódot a készülék menüjében. (Lásd: <i>Festékkímélés</i> című részt a(z) 21. oldalon!.) ■ Kapcsolja ki a nyomtató meghajtó Speciális beállítások opcióiban a Festékkímélő üzemmódot. (Lásd: <i>Speciális beállítások a Szoftver használati útmutatóban, a CD-ROM-on.</i>)

Hálózati problémák

Problémák	Javaslatok
Nem sikerül vezetékes hálózaton keresztül nyomtatni.	A készüléknek bekapcsolt állapotban kell lennie, továbbá hálózaton elérhetőnek és készenléti üzemmódban. Hálózati beállítások megtekintéséhez nyomtassa ki a Hálózati Beállítások listát. (Lásd: <i>Felhasználói beállítások listája</i> című részt a(z) 21. oldalon!.) Csatlakoztassa újra a LAN kábelt a hubhoz, így ellenőrizve, hogy a kábel és hálózati csatlakozások megfelelőek-e. Ha lehetséges, próbálja meg egy a hub egy másik portjához csatlakoztatni a készüléket, és használjon egy másik kábelt. Amennyiben a kapcsolat működik, a készülék hátsó paneljének felső LED kijelzője zöld lesz.

Hálózati problémák (folytatás)

Problémák	Javaslatok
<p>A hálózati szkennelés funkció nem működik.</p> <p>A hálózati nyomtatás funkció nem működik.</p>	<p>(Csak Windows® esetében) Lehetséges, hogy a számítógépre telepített tűzfal megakadályozza a hálózati kapcsolat létrejöttét. A tűzfal beállításához kövesse az alábbi utasításokat. Ha személyes tűzfal szoftvert használ, nézze meg a szoftver Felhasználói kézikönyvét, vagy lépjen kapcsolatba a szoftver gyártójával.</p> <p>Windows® XP SP2 felhasználóknak:</p> <ol style="list-style-type: none"> 1 Kattintson a következőkre: Start gomb, Vezérlőpult, Hálózati és internetes kapcsolatok majd Windows tűzfal. Ellenőrizze, hogy a Windows tűzfal a Általános részben be van kapcsolva. 2 Kattintson a Speciális fülre és a Beállítások... gombra a Hálózati kapcsolat beállításai résznél. 3 Kattintson a Hozzáadás gombra. 4 Az 54925-ös, hálózati szkennelés port hozzáadásához adja meg a következőket: <ol style="list-style-type: none"> 1. A szolgáltatás leírása: Adjon meg bármely kívánt leírást, pl. „Brother szkennер”. 2. Annak a számítógépnek a neve vagy IP-címe (pl.: 192.168.0.12), amelyen a szolgáltatás fut: Írja be „Helyi kiszolgáló”. 3. A szolgáltatás külső portszáma: Írja be: „54925”. 4. A szolgáltatás belső portszáma: Írja be: „54925”. 5. Ellenőrizze, hogy az UDP ki lett választva. 6. Kattintson az OK gombra. 5 Ha a hálózati csatlakozás problémája továbbra is fennáll, akkor kattintson a Add (Hozzáadás) gombra. 6 A 137-es, hálózati szkennelés és nyomtatás port hozzáadásához adja meg a következőket: <ol style="list-style-type: none"> 1. A szolgáltatás leírása: Adjon meg bármely kívánt leírást, pl. „Brother hálózati szkennер” 2. Annak a számítógépnek a neve vagy IP-címe (pl.: 192.168.0.12), amelyen a szolgáltatás fut: Írja be „Helyi kiszolgáló”. 3. A szolgáltatás külső portszáma: Írja be: „137”. 4. A szolgáltatás belső portszáma: Írja be: „137”. 5. Ellenőrizze, hogy az UDP ki lett választva. 6. Kattintson az OK gombra. 7 Ellenőrizze, hogy az új beállítás érvényes, és kattintson az OK gombra.

Hálózati problémák (folytatás)

Problémák	Javaslatok
<p>A hálózati szkennelés funkció nem működik.</p> <p>A hálózati nyomtatás funkció nem működik.</p> <p>(folytatás)</p>	<p>Windows Vista® felhasználóknak:</p> <ol style="list-style-type: none"> 1 Kattintson sorban a következőkre: Start gomb, Vezérlőpult, Hálózat és Internet, Windows tűzfal, majd kattintson a Beállítások módosítása elemre. 2 Ha a Felhasználói fiókok felügyelete menü megjelenik, tegye a következőket: <ul style="list-style-type: none"> ■ Ha rendszergazdai jogosultságú felhasználó, kattintson a Tovább gombra. ■ Ha nem rendszergazdai jogosultságú felhasználó, adja meg a rendszergazdai jelszót, és kattintson OK gombra. 3 Ellenőrizze, hogy a Windows tűzfal a Általános részben be van kapcsolva. 4 Kattintson az Kivételek fülre. 5 Kattintson az Port hozzáadása... gombra. 6 Az 54925-ös, hálózati szkennelés port hozzáadásához adja meg a következőket: <ol style="list-style-type: none"> 1. Név: Adjon meg bármely kívánt leírást, pl. „Brother szkennер”. 2. Port száma: Írja be: „54925”. 3. Ellenőrizze, hogy az UDP ki lett választva. Ezután kattintson az OK gombra. 7 Ellenőrizze, hogy az új beállítás érvényes, és kattintson az Alkalmaz gombra. 8 Ha a hálózati csatlakozás problémája továbbra is fennáll, például hálózati szkennelés vagy nyomtatás esetén, ellenőrizze a Fájl- és nyomtatómegosztás pontot az Kivételek részben, majd kattintson az Alkalmaz gombra.
<p>A számítógép nem találja a készüléket.</p>	<p>Windows® felhasználóknak: A számítógépre telepített tűzfal beállítása megakadályozhatja a szükséges hálózati kapcsolat létrejöttét. Részletekért, tekintse meg a fenti utasításokat.</p> <p>Macintosh® felhasználóknak: Válassza ki újra készülékét a DeviceSelector alkalmazásban, amely a Macintosh HD/Library/Printers/Brother/Utilities helyen, vagy a ControlCenter2 előugró Model menüjéből érhető el.</p>

Egyéb

Problémák	Javaslatok
<p>A készülék nem kapcsol be.</p>	<p>Az elektromos hálózatban bekövetkezett zavarok (például villámcsapás vagy túláram) miatt működésbe léphetett a készülék belső védelmi rendszere.</p> <p>Kapcsolja ki a készüléket, és húzza ki a hálózati kábelt. Várjon tíz percet, ezután dugja vissza a hálózati kábelt a fali aljzatba és kapcsolja be a készüléket.</p>


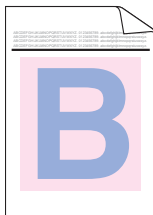
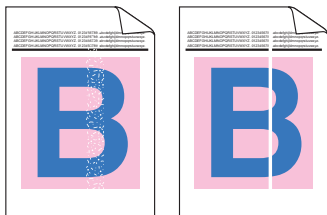
A nyomtatási minőség javítása

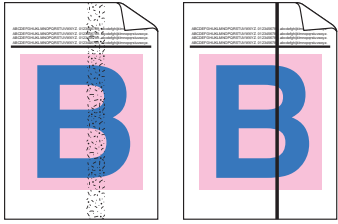
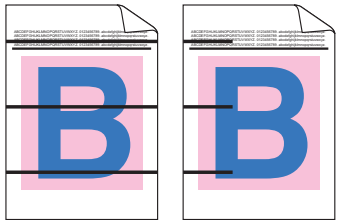

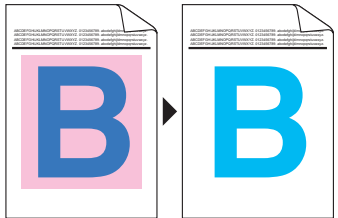
Ha a nyomtatási minőséggel problémája adódott, először nyomtassa ki a tesztoldalt (**Menu(Menü), 3, 2, 3**). Ha a másolat rendben van, akkor a hiba valószínűleg nem a gépben van. Ellenőrizze az interfész kábel csatlakozásait, és próbálja ki a készüléket másik számítógéppel.

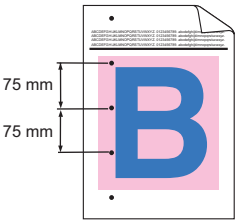

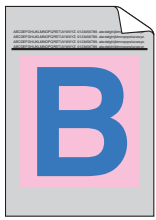
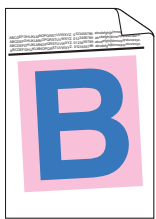


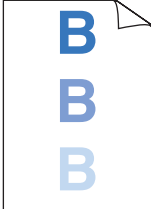
Megjegyzés

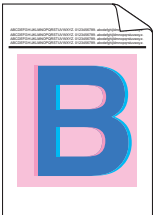
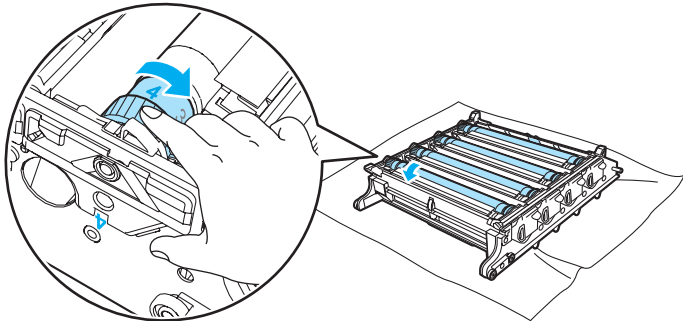
A nyomtatási minőség problémáit könnyen megoldhatja, ha kicseréli a festékkazettát, amikor az LCD-n a `Fest.kifogyott` üzenet jelenik meg.


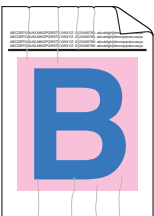
Példák a gyenge nyomtatási minőségre	Javasolt teendők
<p>Fehér vonalak vagy sávok, bordák keresztben az oldalakon</p> 	<ul style="list-style-type: none"> ■ Helyezze a készüléket stabil, vízszintes felületre. ■ Győződjön meg róla, hogy a festékkazetták megfelelően vannak beszerelve. (Lásd: <i>Festékkazetta cseréje</i> című részt a(z) 97. oldalon!.) ■ Óvatosan rázza meg a festékkazettákat. ■ Győződjön meg róla, hogy a dobegység megfelelően van beszerelve. (Lásd: <i>A dobegység cseréje</i> című részt a(z) 102. oldalon!.) ■ Ellenőrizze, hogy a használt papír megfelel-e előírásainknak. A durva felületű papír vagy a vastag lap okozhat ilyen problémát. (Lásd: <i>Használható papír és más adathordozók</i> című részt a(z) 8. oldalon!.) ■ Puha kendővel tisztítsa meg a lézer szkennerek ablakát. (Lásd: <i>Lézeres szkennerek ablak tisztítása</i> című részt a(z) 79. oldalon!.) ■ Lehet, hogy megsérült a dobegység. Tegyen be egy új dobegységet. (Lásd: <i>A dobegység cseréje</i> című részt a(z) 102. oldalon!.)
<p>A színek gyengék vagy homályosak az egész papíron.</p> 	<ul style="list-style-type: none"> ■ Ellenőrizze, hogy a megfelelő papírt használja. ■ Cserélje le a papírt egy új, frissen megbontott csomagra. ■ Győződjön meg róla, hogy az első fedőlapot megfelelően lezárta. ■ Óvatosan rázza meg a festékkazettákat. ■ Puha kendővel tisztítsa meg a lézer szkennerek ablakát. (Lásd: <i>Lézeres szkennerek ablak tisztítása</i> című részt a(z) 79. oldalon!.) ■ Kapcsolja ki a Festékkímélő üzemmódot. (Lásd: <i>Festékkímélés</i> című részt a(z) 21. oldalon!.)
<p>Fehér vonalak vagy vastagabb csíkok az oldal alján</p> 	<ul style="list-style-type: none"> ■ Óvatosan rázza meg a festékkazettákat. ■ Puha kendővel tisztítsa meg a lézer szkennerek ablakát. (Lásd: <i>Lézeres szkennerek ablak tisztítása</i> című részt a(z) 79. oldalon!.)


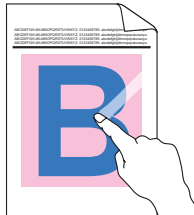
Példák a gyenge nyomtatási minőségre	Javasolt teendők
<p>Színes vonalak vagy csíkok az oldal alján</p> 	<ul style="list-style-type: none"> ■ Lehet, hogy megsérült az egyik festékkazetta. Cserélje ki azt a festékkazettát, amelyik a csík/vonal színével azonos. (Lásd: <i>Festékkazetta cseréje</i> című részt a(z) 97. oldalon!.) ■ Tisztítsa meg mind a négy koronahuzalt (minden egyes színét) a dobegységben a zöld „pánt” balra-jobbra húzogatásával. (Lásd: <i>Koronahuzalok tisztítása</i> című részt a(z) 83. oldalon!.) ■ Ellenőrizze, hogy minden egyes koronahuzal „pántja” alaphelyzetben van (▼). ■ Lehet, hogy megsérült a dobegység. Tegyen be egy új dobegységet. (Lásd: <i>A dobegység cseréje</i> című részt a(z) 102. oldalon!.) ■ A beégető egységre szennyyolt kerülhetett. Kérjen segítséget a Brothertől vagy a készülék forgalmazójától.
<p>Színes vonalak az oldalakon</p> 	<ul style="list-style-type: none"> ■ Lehet, hogy megsérült az egyik festékkazetta. Cserélje ki azt a festékkazettát, amelyik a vonal színével azonos. (Lásd: <i>Festékkazetta cseréje</i> című részt a(z) 97. oldalon!.) ■ Lehet, hogy megsérült a dobegység. Tegyen be egy új dobegységet. (Lásd: <i>A dobegység cseréje</i> című részt a(z) 102. oldalon!.) ■ Tisztítsa meg mind a négy koronahuzalt (minden egyes színét) a dobegységben a zöld „pánt” balra-jobbra húzogatásával. (Lásd: <i>Koronahuzalok tisztítása</i> című részt a(z) 83. oldalon!.) ■ Puha kendővel tisztítsa meg a lézer szkennerek ablakát. (Lásd: <i>Lézeres szkennerek ablak tisztítása</i> című részt a(z) 79. oldalon!.)
<p>Fehér foltok vagy homorú nyomtatás</p> 	<ul style="list-style-type: none"> ■ Ellenőrizze, hogy a használt papír megfelel-e előírásainknak. (Lásd: <i>Használható papír és más adathordozók</i> című részt a(z) 8. oldalon!.) ■ Ellenőrizze, hogy a megfelelő papírt használja. ■ A nyomtató meghajtóban vagy a készülék Papírtípus menüjében állítsa a médiatípust Vastag Papír vagy használjon a jelenleginél vékonyabb papírt. (Lásd: <i>Papírtípus</i> című részt a(z) 19. oldalon! és <i>Alapvető a Szoftver használati útmutatóban, a CD-ROM-on.</i>) ■ Cserélje a papírt frissen felbontott papírra. ■ Ellenőrizze a környezeti körülményeket. A magas páratartalom például okozhat festékhányos nyomtatást. (Lásd: <i>Megfelelő elhelyezés</i> című részt a(z) 34. oldalon!.) ■ Tisztítsa meg mind a négy koronahuzalt (minden egyes színét) a dobegységben a zöld „pánt” balra-jobbra húzogatásával. (Lásd: <i>Koronahuzalok tisztítása</i> című részt a(z) 83. oldalon!.) Ha így sem javul a nyomtatás minősége, helyezzen be egy új dobegységet. (Lásd: <i>A dobegység cseréje</i> című részt a(z) 102. oldalon!.) ■ Tisztítsa meg a dobegységet. (Lásd: <i>Dobegység tisztítása</i> című részt a(z) 87. oldalon!.)
<p>Teljesen üres oldal, vagy néhány szín hiányzik.</p> 	<ul style="list-style-type: none"> ■ Győződjön meg róla, hogy a festékkazetták megfelelően vannak beszerelve. (Lásd: <i>Festékkazetta cseréje</i> című részt a(z) 97. oldalon!.) ■ Lehet, hogy megsérült az egyik festékkazetta. Azonosítsa a hiányzó színt, és cserélje a kazettát újra annál a színnél, amelynél a szín helyén fehér vonal jelenik meg. (Lásd: <i>Festékkazetta cseréje</i> című részt a(z) 97. oldalon!.) ■ Lehet, hogy megsérült a dobegység. Tegyen be egy új dobegységet. (Lásd: <i>A dobegység cseréje</i> című részt a(z) 102. oldalon!.)

Példák a gyenge nyomtatási minőségre	Javasolt teendők
<p>Színes foltok 75 mm-nél</p> 	<ul style="list-style-type: none"> ■ Por, papírpор, ragasztó, stb. ragadhat a fényérzékeny dob (OPC) felületére, aminek következtében fekete vagy fehér foltok jelennek meg a kinyomtatott dokumentumokon. ■ Nyomtasson ki néhány üres, fehér lapot. (Lásd: <i>Többszörös másolatok készítése</i> című részt a(z) 24. oldalon!.) ■ Ha foltokat talál a kinyomtatott dokumentumokon többszörös másolatok elkészítése után is, tisztítsa meg a dobegységet. (Lásd: <i>Dobegység tisztítása</i> című részt a(z) 87. oldalon!.) ■ Ha így sem javul a nyomtatás minősége, helyezzen be egy új dobegységet. (Lásd: <i>A dobegység cseréje</i> című részt a(z) 102. oldalon!.)
<p>Festékszóródás vagy foltok</p> 	<ul style="list-style-type: none"> ■ Ellenőrizze a környezeti körülményeket. Például a magas páratartalom vagy hőmérséklet ilyen jellegű nyomtatási minőség hibát okozhat. (Lásd: <i>Megfelelő elhelyezés</i> című részt a(z) 34. oldalon!.) ■ Ellenőrizze, hogy a használt papír megfelel-e előírásainknak. A durva felületű papír is okozhat ilyen problémát. (Lásd: <i>Használható papír és más adathordozók</i> című részt a(z) 8. oldalon!.) ■ Tegyen be egy olyan színű új festékkazettát, amely a gondot okozza. (Lásd: <i>Festékkazetta cseréje</i> című részt a(z) 97. oldalon!.) ■ Tisztítsa meg a gondot okozó színhez tartozó koronahuzalt és a dobegységet. (Lásd: <i>Koronahuzalok tisztítása</i> című részt a(z) 83. oldalon! és <i>Dobegység tisztítása</i> című részt a(z) 87. oldalon!.) Ha így sem javul a nyomtatás minősége, helyezzen be egy új dobegységet. (Lásd: <i>A dobegység cseréje</i> című részt a(z) 102. oldalon!.)
<p>Szürke vagy színes háttér</p> 	<ul style="list-style-type: none"> ■ Ellenőrizze, hogy a használt papír megfelel-e előírásainknak. (Lásd: <i>Használható papír és más adathordozók</i> című részt a(z) 8. oldalon!.) ■ Ellenőrizze a környezeti körülményeket. A magas hőmérséklet vagy magas páratartalom okozhat fokozott háttér szürkülést/árnyékolódást. (Lásd: <i>Megfelelő elhelyezés</i> című részt a(z) 34. oldalon!.) ■ Tegyen be egy olyan színű új festékkazettát, amely a gondot okozza. (Lásd: <i>Festékkazetta cseréje</i> című részt a(z) 97. oldalon!.) ■ Tisztítsa meg a dobegységben a gondot okozó színhez tartozó koronahuzalt. (Lásd: <i>Koronahuzalok tisztítása</i> című részt a(z) 83. oldalon!.) Ha így sem javul a nyomtatás minősége, helyezzen be egy új dobegységet. (Lásd: <i>A dobegység cseréje</i> című részt a(z) 102. oldalon!.)
<p>Ferde nyomtatás</p> 	<ul style="list-style-type: none"> ■ Ellenőrizze, hogy a papír vagy egyéb használt adathordozó megfelelően van-e behelyezve a papíradagoló tálcába, valamint, hogy a papírvezetők nem túl szorosak vagy lazák-e. ■ Állítsa be pontosan a papírvezetőket. ■ Lehet, hogy az adagolótálca túl van töltve. ■ Ellenőrizze, hogy a használt papír megfelel-e előírásainknak. (Lásd: <i>Használható papír és más adathordozók</i> című részt a(z) 8. oldalon!.)

Példák a gyenge nyomtatási minőségre	Javasolt teendők
<p>Szellemkép</p> 	<ul style="list-style-type: none"> ■ Ellenőrizze, hogy a használt papír megfelel-e előírásainknak. A durva felületű vagy vastag papírlap okozhat ilyen problémát. (Lásd: <i>Használható papír és más adathordozók</i> című részt a(z) 8. oldalon!.) ■ Ellenőrizze, hogy a nyomtató meghajtóban vagy a készülék Papírtípus menüjében a megfelelő médiatípust választotta-e ki. (Lásd: <i>Használható papír és más adathordozók</i> című részt a(z) 8. oldalon! és <i>Alapvető beállítások a Szoftver használati útmutatóban, a CD-ROM-on.</i>) ■ Lehet, hogy megsérült a dobegység. Tegyen be egy új dobegységet. (Lásd: <i>A dobegység cseréje</i> című részt a(z) 102. oldalon!.)
<p>A nyomtatások színe nem olyan, amelyet elvárt.</p>	<ul style="list-style-type: none"> ■ Győződjön meg róla, hogy a festékkazetták megfelelően vannak beszerelve. (Lásd: <i>Festékkazetta cseréje</i> című részt a(z) 97. oldalon!.) ■ Győződjön meg róla, hogy a festékkazetták nem üresek. (Lásd: <i>Fest. kifogyott üzenet</i> című részt a(z) 97. oldalon!.) ■ Győződjön meg róla, hogy a dobegység megfelelően van beszerelve. (Lásd: <i>A dobegység cseréje</i> című részt a(z) 102. oldalon!.) ■ Győződjön meg róla, hogy a szíjegység megfelelően van beszerelve. (Lásd: <i>Szíjegység cseréje</i> című részt a(z) 109. oldalon!.) ■ A vezérlőpult használatával végezze el a kalibrálást. Nyomja meg sorban: Menu(Menü), 3, 5. <ol style="list-style-type: none"> 1 Nyomja meg a OK gombot a <i>Kalibráljon</i> funkcióhoz. 2 Nyomja meg az 1 gombot az <i>Igen</i> kiválasztásához. (Bővebb információkért lásd: <i>Szoftver használati útmutató a CD-ROM-on.</i>) ■ Állítsa be a színt a nyomtató-meghajtó egyéni beállításait használva. A színek, amelyeket a készülék nyomtat eltérnek a monitoron látható színektől. Lehet, hogy a készülék nem képes reprodukálni a monitoron látható színeket. ■ Ellenőrizze, hogy a használt papír megfelel-e előírásainknak. (Lásd: <i>Használható papír és más adathordozók</i> című részt a(z) 8. oldalon!.) ■ Lehet, hogy megsérült a dobegység. Tegyen be egy új dobegységet. (Lásd: <i>A dobegység cseréje</i> című részt a(z) 102. oldalon!.) ■ Tegyen be egy új szíjegységet. (Lásd: <i>Szíjegység cseréje</i> című részt a(z) 109. oldalon!.)
<p>Minden egyszínű</p>	<ul style="list-style-type: none"> ■ Tisztítsa meg a dobegységben a gondot okozó színhez tartozó koronahuzalt. (Lásd: <i>Koronahuzalok tisztítása</i> című részt a(z) 83. oldalon!.) Ha így sem javul a nyomtatás minősége, helyezzen be egy új dobegységet. (Lásd: <i>A dobegység cseréje</i> című részt a(z) 102. oldalon!.) ■ Lehet, hogy megsérült a dobegység. Tegyen be egy új dobegységet. (Lásd: <i>A dobegység cseréje</i> című részt a(z) 102. oldalon!.)

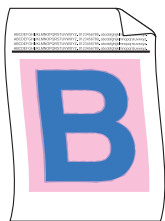
Példák a gyenge nyomtatási minőségre	Javasolt teendők
<p>Színek téves regisztrációja</p> 	<ul style="list-style-type: none"> ■ Győződjön meg róla, hogy a dobegység megfelelően van beszerelve. (Lásd: <i>A dobegység cseréje</i> című részt a(z) 102. oldalon!.) ■ Győződjön meg róla, hogy a szíjegység megfelelően van beszerelve. (Lásd: <i>Szíjegység cseréje</i> című részt a(z) 109. oldalon!.) ■ Győződjön meg róla, hogy a használtfesték-kazetta megfelelően van beszerelve. (Lásd: <i>Hulladékfesték-kazetta cseréje</i> című részt a(z) 114. oldalon!.) ■ Végezze el az automatikus szín regisztrációs műveletet a vezérlőpult használatával. Nyomja meg sorban Menu(Menü), 3, 6, 1. <p>Vagy</p> <ul style="list-style-type: none"> ■ Végezze el a manuális szín regisztrációs műveletet a vezérlőpult használatával. <ol style="list-style-type: none"> 1 Nyomtassa ki a korrekciós táblázatot a vezérlőpult segítségével. Nyomja meg sorban a következőket: Menu(Menü), 3, 7, 1. 2 Adja meg a táblázaton jelzett korrekcióértéket. Nyomja meg sorban: Menu(Menü), 3, 7, 2. <p>Ha a színek téves regisztrációja nem szűnik meg a szín manuális regisztrálása után, vegye ki a festékkazettákat a dobegységből, fordítsa fejtetőre, majd ellenőrizze, hogy mind a négy dobegység-szerelvény alapállásban áll. Minden egyes dob alapállapota meghatározható, ha a dobegység szerelvényén levő számot összehárosítja a dobegység oldalán található számmal, ahogy az ábra mutatja.</p>  <ul style="list-style-type: none"> ■ Lehet, hogy megsérült a dobegység. Tegyen be egy új dobegységet. (Lásd: <i>A dobegység cseréje</i> című részt a(z) 102. oldalon!.) ■ Tegyen be egy új szíjegységet. (Lásd: <i>Szíjegység cseréje</i> című részt a(z) 109. oldalon!.) ■ Helyezzen be egy új használtfesték-kazettát. (Lásd: <i>Hulladékfesték-kazetta cseréje</i> című részt a(z) 114. oldalon!.) ■ Ha a képek vagy színek egyszínű területei cián, magenta vagy sárga szegélyűek, használhatja az autoregisztráció funkciót a hiba kijavítására.

Példák a gyenge nyomtatási minőségre	Javasolt teendők
<p>Időszakosan egyenetlen sűrűség jelenik meg az oldalon</p> 	<ul style="list-style-type: none"> ■ Azonosítsa az egyenlőtlenül eloszló színt, és tegyen be egy a kérdéses színű új festékkazettát. (Lásd: <i>Festékkazetta cseréje</i> című részt a(z) 97. oldalon!.) ■ Lehet, hogy megsérült a dobegység. Tegyen be egy új dobegységet. (Lásd: <i>A dobegység cseréje</i> című részt a(z) 102. oldalon!.) ■ Győződjön meg róla, hogy a beégető egység megfelelően van beszerelve.
<p>Hiányzó kép a peremen</p>	<ul style="list-style-type: none"> ■ Győződjön meg róla, hogy a festékkazetták megfelelően vannak beszerelve. (Lásd: <i>Festékkazetta cseréje</i> című részt a(z) 97. oldalon!.) ■ Győződjön meg róla, hogy a dobegység megfelelően van beszerelve. (Lásd: <i>A dobegység cseréje</i> című részt a(z) 102. oldalon!.) ■ Lehet, hogy megsérült az egyik festékkazetta. Azonosítsa a hiányzó színt, és cserélje a kazettát újra annál a színnél, amelynél a szín helyén fehér vonal jelenik meg. (Lásd: <i>Festékkazetta cseréje</i> című részt a(z) 97. oldalon!.) ■ Lehet, hogy megsérült a dobegység. Tegyen be egy új dobegységet. (Lásd: <i>A dobegység cseréje</i> című részt a(z) 102. oldalon!.)
<p>Vékony vonalakkal hiányos a kép</p>	<ul style="list-style-type: none"> ■ Ha Windows® nyomtató-meghajtót használ, nyissa meg a Tulajdonságok ablakot, majd kattintson a Nyomtatási beállítások elemre. Válassza sorban a következőket: Speciális, Eszközüválasztás, Nyomtatási beállítás, és jelölje be a Javított mintanyomtatás vagy Vékony vonalak javítása opciókat.
<p>Gyűrődés</p> 	<ul style="list-style-type: none"> ■ Váltson javasolt papírtípusra. (Lásd: <i>Ajánlott papír</i> című részt a(z) 8. oldalon!.) ■ Ellenőrizze a papír típusát és minőségét. (Lásd: <i>Használható papír és más adathordozók</i> című részt a(z) 8. oldalon!.) ■ Bizonyosodjon meg róla, hogy a hátsó fedőlap zárva van. ■ Ellenőrizze, hogy megfelelően van-e behelyezve a papír. ■ Ellenőrizze, hogy a nyomtató meghajtóban vagy a készülék Papírtípus menüjében a megfelelő médiatípust választotta-e ki. (Lásd: <i>Használható papír és más adathordozók</i> című részt a(z) 8. oldalon! és <i>Alapvető a Szoftver használati útmutatóban, a CD-ROM-on.</i>) ■ Fordítsa meg, vagy fordítsa el 180°-kal a lapcsomagot az adagolótálcában. ■ Győződjön meg róla, hogy a dobegység megfelelően van beszerelve. (Lásd: <i>A dobegység cseréje</i> című részt a(z) 102. oldalon!.) ■ Ha a probléma továbbra is fennáll, akkor kérjen segítséget Brother viszonteladójától.
<p>Nem kielégítő fényesség</p>	<ul style="list-style-type: none"> ■ Váltson javasolt papírtípusra. (Lásd: <i>Ajánlott papír</i> című részt a(z) 8. oldalon!.)

Példák a gyenge nyomtatási minőségre	Javasolt teendők
<p>Kép lehúzódása</p> 	<ul style="list-style-type: none"> ■ Ellenőrizze a környezeti körülményeket. Például a magas páratartalom vagy hőmérséklet okozhat ilyen hibát. (Lásd: <i>Megfelelő elhelyezés</i> című részt a(z) 34. oldalon!.) ■ Ellenőrizze, hogy a használt papír megfelel-e előírásainknak. (Lásd: <i>Használható papír és más adathordozók</i> című részt a(z) 8. oldalon!.) ■ Ellenőrizze, hogy a nyomtató meghajtóban vagy a készülék Papírtípus menüjében a megfelelő médiatípust választotta-e ki. (Lásd: <i>Használható papír és más adathordozók</i> című részt a(z) 8. oldalon! és <i>Alapvető a Szoftver használati útmutatóban, a CD-ROM-on.</i>) ■ Váltson javasolt papírtípusra. (Lásd: <i>Ajánlott papír</i> című részt a(z) 8. oldalon!.) ■ Lehet, hogy megsérült a dobegység. Tegyen be egy új dobegységet. (Lásd: <i>A dobegység cseréje</i> című részt a(z) 102. oldalon!.)
<p>Gyenge fixálás</p> 	<ul style="list-style-type: none"> ■ Ellenőrizze, hogy a használt papír megfelel-e előírásainknak. (Lásd: <i>Használható papír és más adathordozók</i> című részt a(z) 8. oldalon!.) ■ Ellenőrizze, hogy a nyomtató meghajtóban vagy a készülék Papírtípus menüjében a megfelelő médiatípust választotta-e ki. (Lásd: <i>Használható papír és más adathordozók</i> című részt a(z) 8. oldalon! és <i>Alapvető a Szoftver használati útmutatóban, a CD-ROM-on.</i>) ■ Ellenőrizze, hogy a beégető egység kioldó karja zárt helyzetben van-e. ■ Ha a probléma továbbra is fennáll, akkor kérjen segítséget Brother viszonteladójától.
<p>Gyenge fixálás vastag papíron</p>	<ul style="list-style-type: none"> ■ Válassza a Vastag Papír üzemmódot a nyomtató-meghajtóban vagy a készülék Papírtípus menüjében. (Lásd: <i>Papírtípus</i> című részt a(z) 19. oldalon! és <i>Alapvető a Szoftver használati útmutatóban, a CD-ROM-on.</i>) ■ Ellenőrizze, hogy a használt papír megfelel-e előírásainknak. (Lásd: <i>Használható papír és más adathordozók</i> című részt a(z) 8. oldalon!.)

Példák a gyenge nyomtatási minőségre

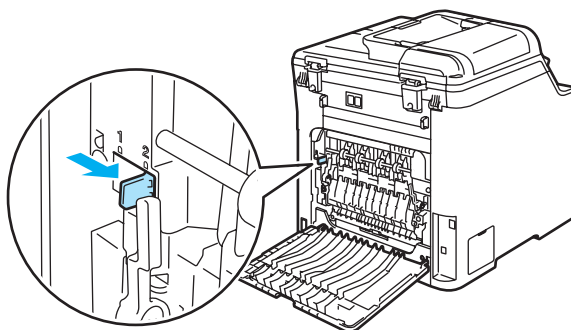
Felpöndördő vagy hullámos lap



Javasolt teendők

- Ellenőrizze, hogy a nyomtató meghajtóban vagy a készülék Papírtípus menüjében a megfelelő médiatípust választotta-e ki. (Lásd: *Használható papír és más adathordozók* című részt a(z) 8. oldalon! és *Alapvető a Szoftver használati útmutatóban, a CD-ROM-on.*)
- Ellenőrizze a papír típusát és minőségét. A magas hőmérséklet és páratartalom miatt a papír felpöndörödhet.
- Ha ritkán használja a készüléket, a papír túl hosszú ideig marad a tálcában. Fordítsa meg a lapcsomagot az adagolóban. Lazítsa fel a lapokat, majd fordítsa el a csomagot 180°-kal a tálcában.
- Kövesse ezeket a lépéseket:

- 1 Nyissa ki a hátulsó borítót.
- 2 Nyomja a szürke kart jobbra, ahogy az alábbiakban látható.


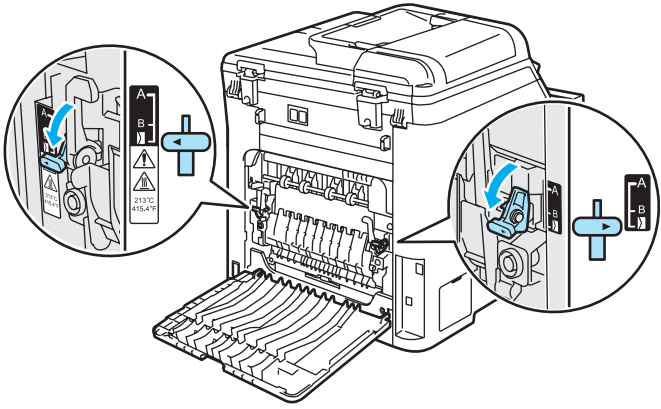



- 3 Zárja a hátulsó borítót, és adja ki újra a feladatot.



Megjegyzés

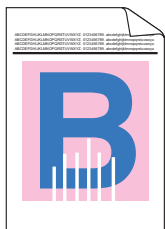
Ha befejezte a nyomtatást, nyissa ki újra a hátulsó borítót, és állítsa a szürke kart eredeti helyzetébe.

Példák a gyenge nyomtatási minőségre	Javasolt teendők
<p>A boríték meggyűrődik</p> 	<ol style="list-style-type: none"> 1 Nyissa ki a hátulsó borítót. 2 Húzza le a két szürke kart bal és jobb oldalon a boríték pozícionálásához, ahogy az alábbi ábrán látható.  <ol style="list-style-type: none"> 3 Zárja a hátulsó borítót, és adja ki újra a feladatot. <p> Megjegyzés</p> <p>A nyomtatás befejezése után nyissa ki a hátulsó borítót, és állítsa vissza eredeti helyére a két szürke színű fogantyút.</p>

C

Példák a gyenge nyomtatási minőségre

Fehér vonalak vagy erezettség a duplex nyomtatás oldal alján



Megjegyzés

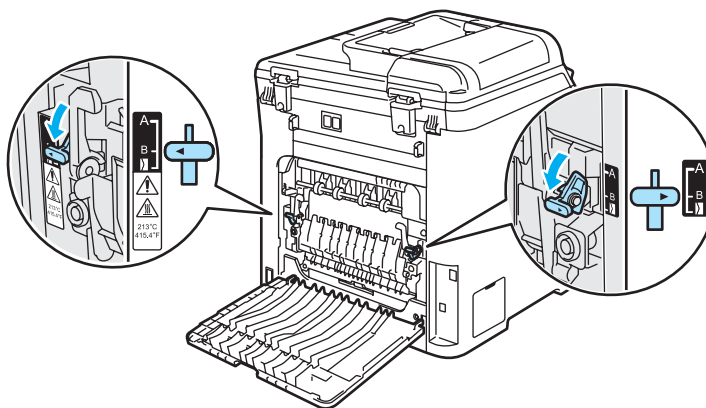
A „B” csak újr felhasznált papírral történő duplex nyomtatásra vonatkozik, ha a hőmérséklet és a páratartalom alacsony.

Javasolt teendők

- Válasszon **Vékony Papír** a nyomatómeghajtóban, és adja ki újra a nyomtatási feladatot.

Ha a probléma nem oldódik meg néhány oldal nyomtatása után, kövesse az alábbi lépéseket:

- 1 Nyissa ki a hátulsó borítót.
- 2 Húzza le a két szürke kart bal és jobb oldalon az alábbi ábrán látható „B” pozícióba.




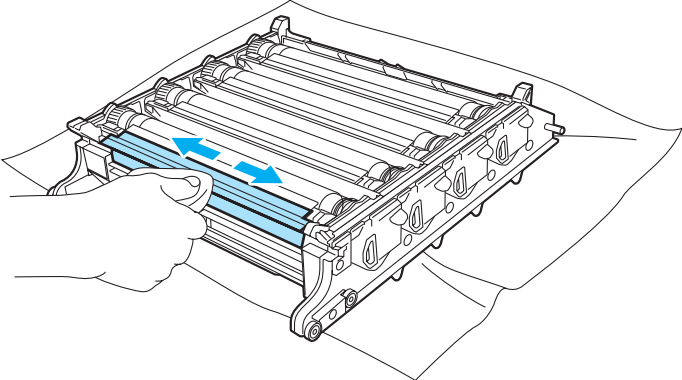
- 3 Zárja le a hátlapot.
- 4 Válasszon **Sima Papír** a nyomatómeghajtóban és adja ki újra a nyomtatási feladatot.
- 5 Ha a probléma nem oldódik meg néhány oldal nyomtatása után, válassza a **Vékony Papír** funkciót a nyomatómeghajtóban, és adja ki újra a nyomtatási feladatot.



Megjegyzés

A nyomtatás befejezése után nyissa ki a hátulsó borítót, és állítsa vissza eredeti helyére a két szürke színű fogantyút.

- Használjon a jelenleginél vastagabb papírt.

Példák a gyenge nyomtatási minőségre	Javasolt teendők
<p data-bbox="144 293 459 351">Festékszóródás vagy foltok a duplex oldalak peremén</p> 	<p data-bbox="541 311 738 349">! VIGYÁZAT</p> <p data-bbox="518 378 1251 459">Javasoljuk hogy a dobegységet és a festékkazettákat tiszta, sima felületre tegye, és alájuk eldobható papírt helyezzen arra az esetre, ha a festék véletlen kiborulna, kiszóródna.</p> <hr/> <p data-bbox="518 513 996 542">NE érintse meg a fényérzékeny dob felületét.</p> <p data-bbox="532 616 1236 701">Vegye ki az összes festékkazettát a dobegységből, és fordítsa azt fejtetőre. Törölje le a dobegység peremén található festéket szőszmentes, száraz ruhával, ahogyan az ábra mutatja.</p> 

Hiba- és karbantartási üzenetek

Mint minden összetett irodai terméknél, a hiba- és karbantartási üzenetek megjeleníthetők. Leggyakrabban előforduló hiba- és karbantartási üzenetek:

Hibaüzenet	Ok	Ajánlott intézkedés
1. t. lapelak.	Papírelakadás a papíradagoló tálcában.	(Lásd: <i>Papír elakadás</i> című részt a(z) 68. oldalon!.)
Alacsony hőmérs.	A készülék nem elég meleg.	Növelje a szoba hőmérsékletét, hogy elősegítse a készülék működését.
Beégető egység hibás	A beégető egység hőmérséklete nem emelkedik a megfelelő mértékben adott időn belül.	Kapcsolja ki a készüléket, várjon néhány percet és kapcsolja be újra. Hagyja a gépet bekapcsolva 15 percig.
	A beégető egység túlhevült.	
Belső lapelak.	Papírelakadás a gép belsejében.	(Lásd: <i>Papír elakadás</i> című részt a(z) 68. oldalon!.)
Burkolat nyitva Zárja be a készülék hátlapját.	Nincs teljesen lezárva a készülék hátlapja.	Zárja le a gép hátsó borítását.
Dob hiba	A dobegység koronahuzalai tisztításra szorulnak.	Tisztítsa meg a dobegység négy koronahuzalját. (Lásd: <i>Koronahuzalok tisztítása</i> című részt a(z) 83. oldalon!.)
Duplex lapelak. (csak az DCP-9042CDN típus esetén)	Papírelakadás a duplex nyomtatás papírtálcájában.	(Lásd: <i>Papírelakadás az 1. tálcában vagy a beégető egységben (csak az DCP-9042CDN típus esetén)</i> című részt a(z) 76. oldalon!.)
EL hiba	Mechanikai hiba.	Nyissa a készülék előlapját, majd zárja újra le.
Fedél nyitva Zárja le az elülső fedelet.	Nincs teljesen lezárva a készülék előlapja.	Zárja le a készülék előlapját.
Fest. kifogyott Cserélje ki a Fekete (K) festékkazettát. ¹ ¹ A kiürült festékkazetta színe látható az üzenetben.	A dobegység és a festékkazetták nincsenek megfelelően beszerelve, vagy valamelyik/több festék kifogyott és nem lehetséges a nyomtatás.	Válasszon az alábbi lehetőségek közül: <ul style="list-style-type: none"> ■ Helyezze be újra a festékkazetták és a dobegység együttesét. ■ Cserélje ki a kiürült festékkazettát. (Lásd: <i>Festékkazetta cseréje</i> című részt a(z) 97. oldalon!.) ■ Ha valamelyik szín festékkazettája kiürült, válassza a Fekete-fehér nyomtatást a nyomtató meghajtójában, hogy folytathassa a nyomtatást fekete-fehérben.
Hátsó lapelak.	A papír a gép hátsó részében akadt el.	(Lásd: <i>Papír elakadás</i> című részt a(z) 68. oldalon!.)

Hibaüzenet	Ok	Ajánlott intézkedés
Henger röv.lejár	A dobegység élettartama hamarosan lejár.	Addig használja a dobegységet, amíg nem jelentkezik nyomtatási probléma; majd cserélje ki az egységet újra. (Lásd: <i>A dobegység cseréje</i> című részt a(z) 102. oldalon!.)
	Az új dob beszerelésekor nem lett visszaállítva a dobegység számláló.	Nyomja meg sorban a következőket: Menu(Menü) , 5 , 5 , majd ▲ vagy ▼ a Dob kiválasztásához. Nyomja meg az OK gombot majd az 1 gombot a dobegység számlálójának visszaállításához.
Hull.festékk.röv	A használtfesték-kazetta hamarosan megtelik.	Készüljön fel a használtfesték-kazetta cseréjére. (Lásd: <i>Hulladékfesték-kazetta cseréje</i> című részt a(z) 114. oldalon!.)
Hull.kaz.tele	Ideje lecserélni a használtfesték-kazettát.	Cserélje ki a használtfesték-kazettát. (Lásd: <i>Hulladékfesték-kazetta cseréje</i> című részt a(z) 114. oldalon!.)
Kalibráció	A kalibráció nem sikerült.	Nyomja meg a Mono Start(Fekete/Fehér Start)/Colour Start (Színes Start) gombot, és próbálja újra. Válasszon az alábbi lehetőségek közül: <ul style="list-style-type: none"> ■ Kapcsolja ki a gépet. Várjon pár másodpercet, majd újra kapcsolja be. ■ Tegyen be egy új dobegységet. (Lásd: <i>Dobegység cseréje</i> című részt a(z) 103. oldalon!.) ■ Tegyen be egy új szíjegységet. (Lásd: <i>Szíjegység cseréje</i> című részt a(z) 109. oldalon!.) ■ Helyezzen be egy új hulladékfesték-kazettát. (Lásd: <i>Hulladékfesték-kazetta cseréje</i> című részt a(z) 114. oldalon!.) ■ Ha a probléma továbbra is fennáll, akkor kérjen segítséget Brother viszonteladójától.
Kazetta hiba Helyezze be ismét a fekete (K) festékkazettát. ¹ ¹ A problémás festékkazetta színe látható az üzenetben.	A festékkazetta rosszul lett behelyezve.	Húzza ki a dobegységet, vegye ki az LCD-n megadott festékkazettát, majd helyezze azt vissza az egységbe.

Hibaüzenet	Ok	Ajánlott intézkedés
Képtelen kezd XX	Mechanikai hiba.	Kapcsolja ki a készülék főkapcsolóját, majd kapcsolja be újra. Ha továbbra sem tűnik el a hibaüzenet, akkor hagyja állni néhány percig a készüléket, majd próbálja meg újra a nyomtatni, másolni vagy szkennelni.
Képtelen nyom XX	Mechanikai hiba.	Kapcsolja ki a készülék főkapcsolóját, majd kapcsolja be újra. Ha továbbra sem tűnik el a hibaüzenet, akkor hagyja állni néhány percig a készüléket, majd próbálja meg újra a nyomtatni, másolni vagy szkennelni.
Képtelen szke XX	Mechanikai hiba.	Kapcsolja ki a készülék főkapcsolóját, majd kapcsolja be újra. Ha a hibaüzenet továbbra is fennáll, várjon néhány percig, majd próbálja meg újra.
Kevés a toner Készítsen elő egy új Fekete (K) festékkazettát. ¹ ¹ A hamarosan kiürülő festékkazetta színe látható az üzenetben.	Még nyomtathat a készülékkel attól függetlenül, hogy az LCD kijelzőn a Kevés a toner felirat jelent meg, azonban ez egy figyelmeztetés, hogy a festékkazetta hamarosan kifogy, és ki kell cserélnie.	Rendeljen új festékkazettát az éppen kifogyó színből.
Lehűtés Kérem várjon	Túl forró a dobegység vagy a festékkazetta. A gép leállítja az aktuális nyomtatási feladatot, és átkapcsol hűtési üzemmódba. Hűtés közben hallani fogja a ventilátort, miközben a kijelzőn a Lehűtés, és a Kérem várjon üzenet jelenik meg.	Ellenőrizze, hogy hallja-e a hűtőventillátor működését és tegye szabaddá a légkibocsátó nyílást. Ha a hűtő működésben van, távolítsa el minden akadályt a légkibocsátó nyílástól és hagyja a gépet bekapcsolva, de ne használja néhány percig. Ha a hűtőventillátor nem forog, kövesse az alábbi tanácsokat. Kapcsolja ki a készülék főkapcsolóját, majd kapcsolja be újra. Ha továbbra sem tűnik el a hibaüzenet, akkor hagyja állni néhány percig a készüléket, majd próbálja újra a műveletet.
Lézeregys.lej.	Cserélje ki a lézer egységet.	Hívja Brother viszonteladóját egy új lézeregység vásárlásának ügyében.

Hibaüzenet	Ok	Ajánlott intézkedés
Memória megtelt	Megtelt a gép memóriája.	<p>Másolás folyamatban</p> <p>Válasszon az alábbi lehetőségek közül:</p> <ul style="list-style-type: none"> ■ Nyomja meg a Mono Start(Fekete/Fehér Start) vagy Colour Start (Színes Start) gombot a beolvasott oldalak lemásolásához. ■ Nyomja meg a Stop/Exit(Stop/Kilépés) gombot, és várja meg, amíg a folyamatban lévő műveletek befejeződnek, majd próbálkozzon újra. ■ Törölje a memóriában lévő adatokat. (Lásd: <i>Memória megtelt üzenet</i> című részt a(z) 30. oldalon!.) <p>Nyomtatás folyamatban</p> <p>Csökkentse a nyomtatás felbontását. (Lásd: <i>Haladó fül a Szoftver használati útmutatóban, a CD-ROM-on.</i>)</p>
Nincs hengeregys	A dobegység nincs beszerelve.	Szerelje be a dobegységet. (Lásd: <i>A dobegység cseréje</i> című részt a(z) 102. oldalon!.)
Nincs hull.kaz.	A használfesték-kazetta nincs beszerelve.	Szerelje be a használfesték-kazettát. (Lásd: <i>Hulladékfesték-kazetta cseréje</i> című részt a(z) 114. oldalon!.)
Nincs Papír	Kifogyott a gépből a papír, vagy rosszul lett a tálcára helyezve.	<p>Válasszon az alábbi lehetőségek közül:</p> <ul style="list-style-type: none"> ■ Tegyen papírt a papírtálcába vagy az MP tálcába. ■ Vegye ki a papírt, és helyezze vissza újra.
Nincs szíj egys.	A szíjegység nincs beszerelve.	Szerelje be a szíjegységet. (Lásd: <i>Szíjegység cseréje</i> című részt a(z) 109. oldalon!.)
Nincs Tálca	A papírtálca nincs teljesen lezárva.	Zárja le helyesen a papírtálcát.
Papírelakadás	A dokumentum helytelenül lett behelyezve, vagy a gép rosszul adagolta azt, vagy az automatikus lapadagoló (ADF) szkennelt dokumentum túl hosszú.	Lásd: <i>dokumentum elakadás</i> című részt a(z) 67. oldalon! vagy <i>ADF használata (automatikus dokumentum adagoló)</i> című részt a(z) 17. oldalon!.
Papírelakadás	Papírelakadás az MP tálcában.	(Lásd: <i>Papír elakadás</i> című részt a(z) 68. oldalon!.)
PF kit 1 csere	Ideje lecserélnie az 1-es tálca papíradagolóját.	Hívja Brother viszonteladóját az 1. tálca papíradagolójának vásárlása ügyében.
PF kit MP csere	Ideje kicserélni az MP tálca papíradagolóját.	Hívja Brother viszonteladóját az MP tálca új papíradagolójának vásárlása ügyében.

Hibaüzenet	Ok	Ajánlott intézkedés
Regisztráció	A regisztráció megghiúsult.	<p>Nyomja meg a Mono Start(Fekete/Fehér Start)/Colour Start (Színes Start) gombot, és próbálja újra.</p> <p>Válasszon az alábbi lehetőségek közül:</p> <ul style="list-style-type: none"> ■ Próbálja a manuális regisztrációt: Menu(Menü), 3, 7. (Lásd: <i>Kézi regisztráció a Szoftver használati útmutatóban, a CD-ROM-on.</i>) ■ Tegyen be egy új szíjegységet. (Lásd: <i>Szíjegység cseréje</i> című részt a(z) 109. oldalon!.) ■ Tegyen be egy új dobegységet. (Lásd: <i>A dobegység cseréje</i> című részt a(z) 102. oldalon!.) ■ Cserélje ki a kiürült festékkazettát. (Lásd: <i>Festékkazetta cseréje</i> című részt a(z) 97. oldalon!.) ■ Kapcsolja ki a gépet. Várjon pár másodpercet, majd újra kapcsolja be. ■ Ha a probléma továbbra is fennáll, akkor kérjen segítséget Brother viszonteladójától.
Rossz Papírméret	A tálcában található papír nem megfelelő méretű, vagy a tálca kiürült.	Helyezzen megfelelő méretű papírt a tálcába.
Rögzítőegys.lej.	Ideje kicserélni a beégető egységet.	Hívja Brother viszonteladóját egy új beégető egység vásárlásának ügyében.
Szíjegység csere	Ideje kicserélni a szíjegységet.	Cserélje ki a szíjegységet. (Lásd: <i>Szíjegység cseréje</i> című részt a(z) 109. oldalon!.)

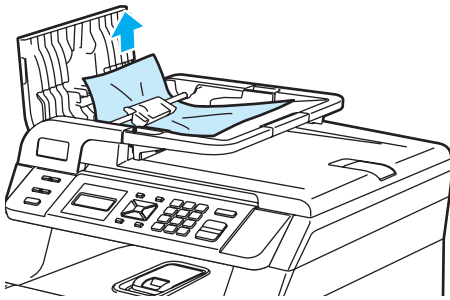
dokumentum elakadás

Dokumentum elakadása esetén kövesse az alábbi lépéseket.

A dokumentum az automatikus lapadagoló felső részén akadt el

Elakadhat a papír, ha helytelenül lett behelyezve vagy adagolva, vagy ha túl hosszú. Kövesse az alábbi lépéseket az elakadás megszüntetéséhez.

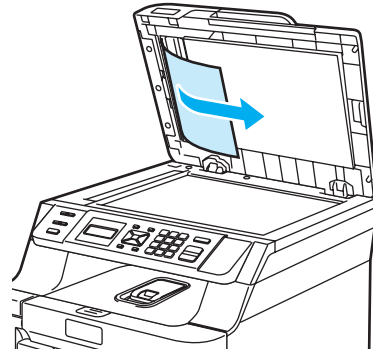
- 1 Vegye ki a lapadagolóból az összes többi papírt.
- 2 Nyissa fel az adagoló fedelét.
- 3 Bal kéz felé húzza ki a beszorult papírt.



- 4 Zárja vissza az adagoló fedelét.
- 5 Nyomja meg a **Stop/Exit(Stop/Kilépés)** gombot.

A dokumentum a dokumentum fedél alatt akadt el

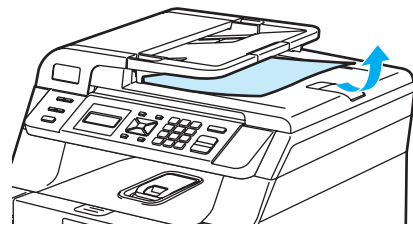
- 1 Vegye ki a lapadagolóból az összes többi papírt.
- 2 Emelje fel a dokumentumfedelet.
- 3 Jobb kéz felé húzza ki a beragadt papírt.



- 4 Zárja vissza a dokumentumfedelet.
- 5 Nyomja meg a **Stop/Exit(Stop/Kilépés)** gombot.

A papír a kimeneti tálcában akadt el

- 1 Vegye ki a lapadagolóból az összes többi papírt.
- 2 Jobb kéz felé húzza ki a beragadt papírt.



- 3 Nyomja meg a **Stop/Exit(Stop/Kilépés)** gombot.

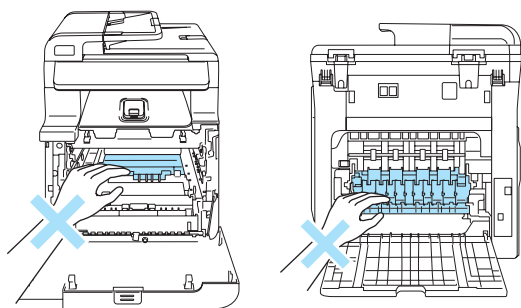
Papír elakadás

Megszüntetheti a papírelakadást, ha követi az itt leírt lépéseket.



Forró felület

Közvetlenül a készülék használata után néhány belső alkatrész különösen forró. A készülék elő- vagy hátlapjának felnyitásakor NE érjen hozzá az ábrán jelölt részekhez.



Megjegyzés

Az LCD elnevezései az egyes tálcákhoz a következők:

- Szabványos papírtálca: 1. t.
- Többcélú tálca: MP

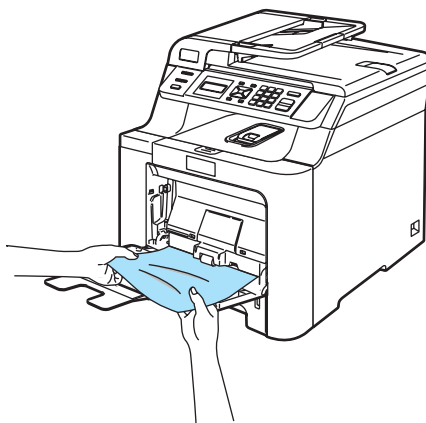
A papír az MP tálcában akadt el

Ha az LCD üzenete: Papírelakadás, kövesse az alábbi lépéseket:

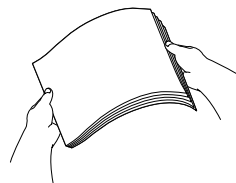
Papírelakadás

- 1 Vegye ki a papírt az MP tálcából.

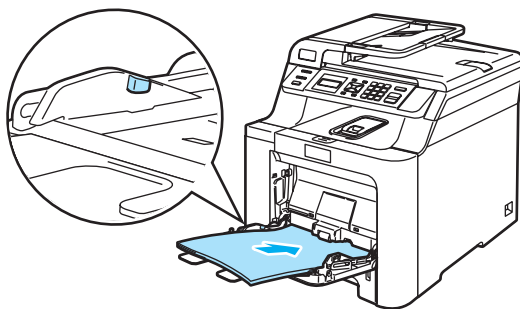
- 2 Távolítson el minden beszoport papírt az MP tálcából és a környékéről.



- 3 Zárja az MP tálcát. Nyissa az előlapot, majd zárja újra le a készülék újraindításához. Nyissa ki újra az MP tálcát.
- 4 Levegőztesse, pörgesse át a papírköteget, majd tegye vissza az MP tálcába.



- 5 Ha papírt tölt az MP tálcába, ügyeljen rá, hogy a papír mennyisége mindig a tálca két oldalán található maximum jelek alatt maradjon.

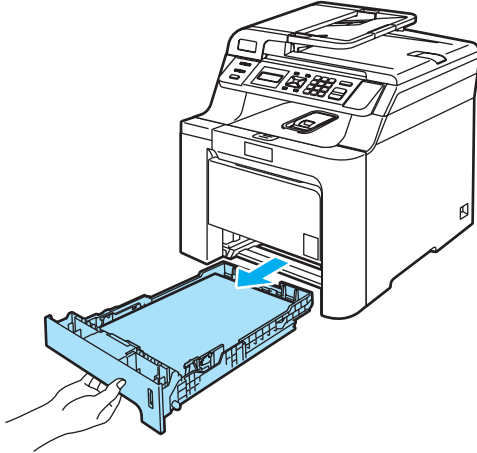


Papír elakadás az 1. papírtálcában

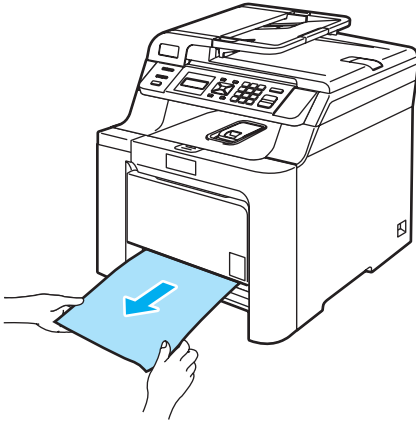
Ha az LCD üzenete: 1.t.lapelak.,
kövesse az alábbi lépéseket:

1.t.lapelak.

- 1 A papírtálcát húzza ki teljesen a készülékből.



- 2 Mindkét kezével fogja meg és lassan húzza ki a besorult papírt.



- 3 Ügyeljen rá, hogy a papír mennyisége a maximum jel alatt legyen. Miközben nyomva tartja a zöld papírvezetők kioldó karját, igazítsa a papírvezetőket a papírhoz. Ügyeljen rá, hogy a vezetők szilárdan illeszkedjenek a vágatokba.

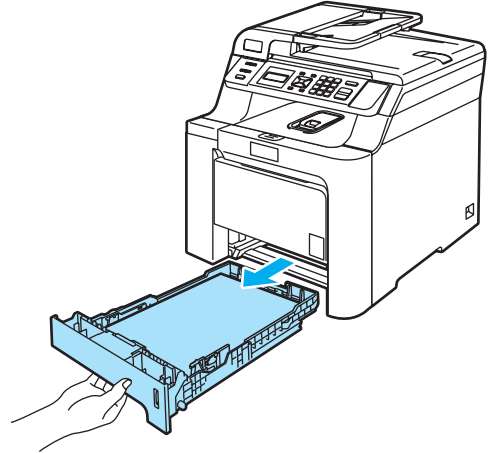
- 4 Helyezze vissza határozottan a papírtálcát.

A papír a gép belsejében akadt el

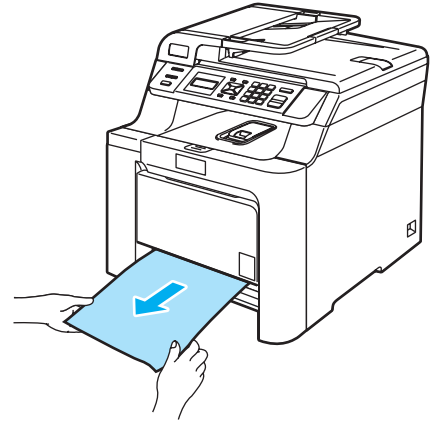
Ha az LCD üzenete: Belső lapelak.,
kövesse az alábbi lépéseket:

Belső lapelak.

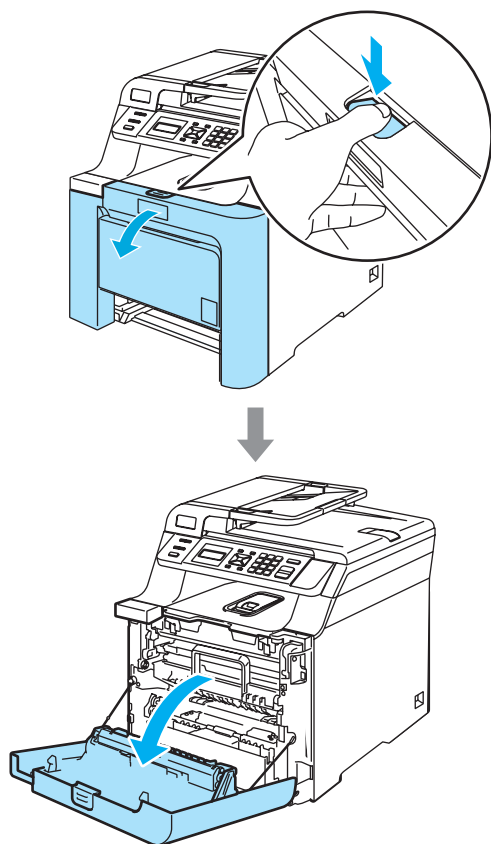
- 1 A papírtálcát húzza ki teljesen a készülékből.



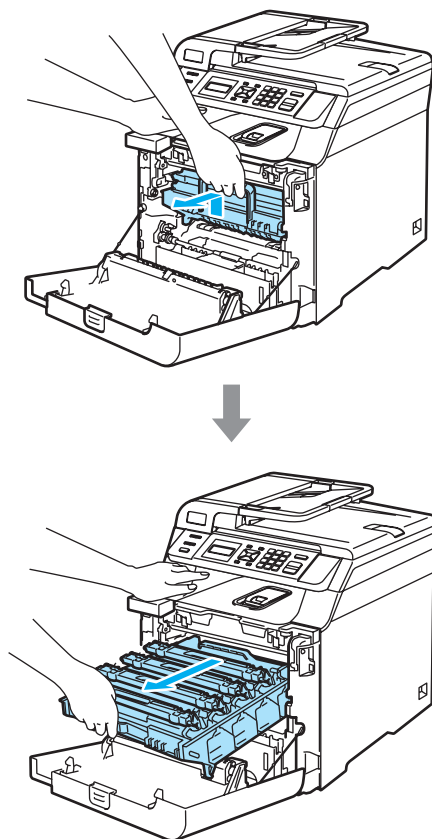
- 2 Mindkét kezével fogja meg és lassan húzza ki a besorult papírt.



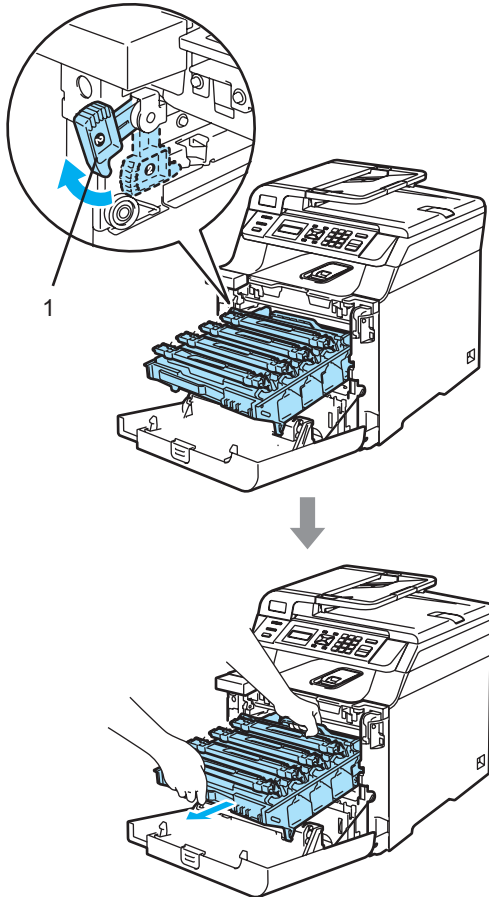
- 3 Nyomja meg az előlap kioldó gombját, és nyissa ki az előlapot.



- 4 Fogja meg a dobegység zöld fogantyúját. Emelje meg a dobegységet, és akadásig húzza ki.

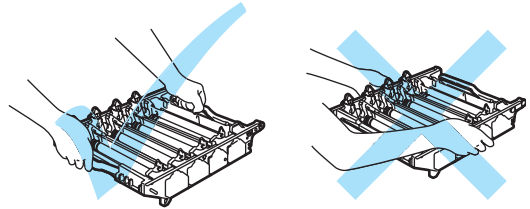


- 5 Oldja a szürke zárkart (1), amely a készülék bal oldalán található. Emelje a dobegység elejét, és húzza ki teljesen az egységet a készülékből a zöld fogantyúkat fogva.



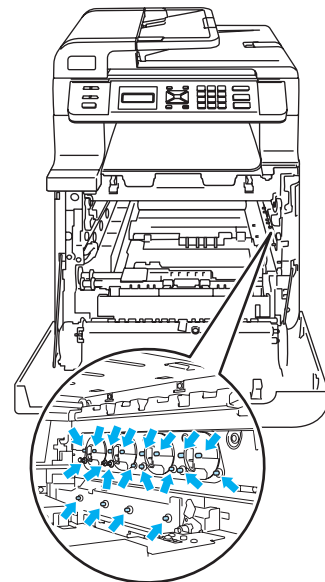
! VIGYÁZAT

Mindig a fogantyúkat fogja, ha emeli, szállítja a dobegységet. NE fogja meg a dobegység oldalát.

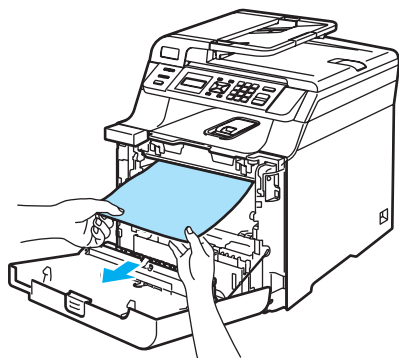
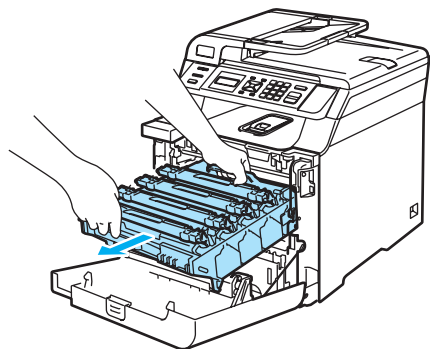


A dobegységet ajánlatos sima felületen egy papírra vagy rongyra helyezni, arra az esetre ha a festék véletlenül kiborulna, kicsöpögne.

A statikus elektromosság okozta károk elkerülése érdekében NE érjen az alábbi ábrán látható elektródákhoz.

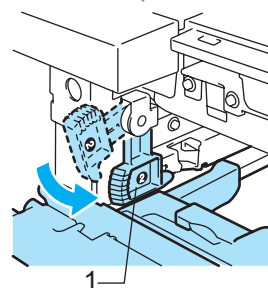
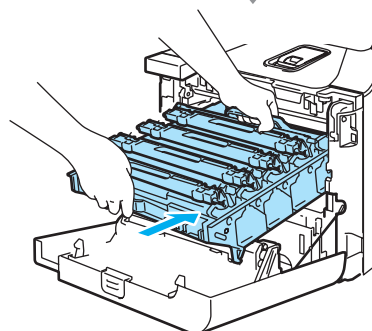
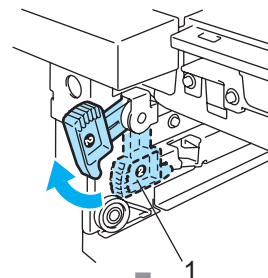


- 6 A beragadt papír talán kihúzható a festékkazettával egybeépített dobegységgel, vagy így felszabadulhat a papír, és a papírtálca nyílásán keresztül húzható ki.



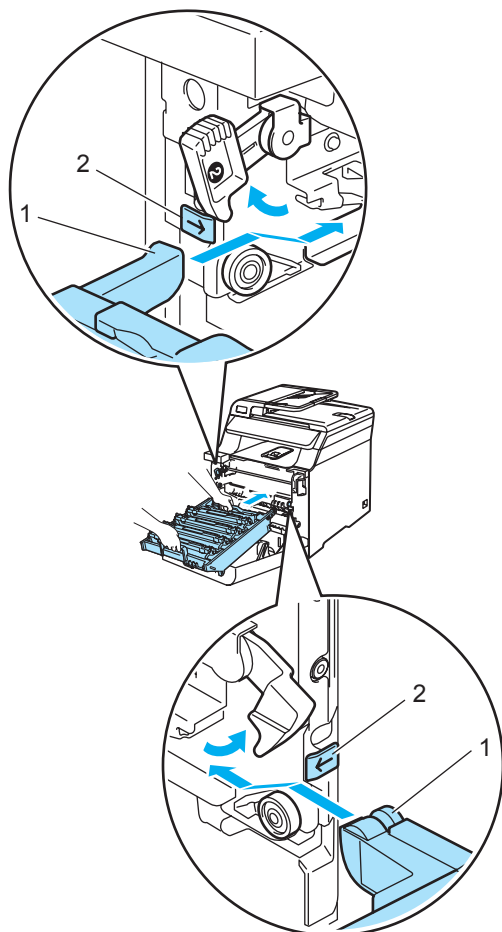
- 7 Helyezze vissza a dobegységet a készülékbe a következő módon.

- 1 Legyen a szürke zárkar (1) felfelé állásban, és helyezze vissza a dobegységet a készülékbe. Nyomja le a szürke zárkart (1).

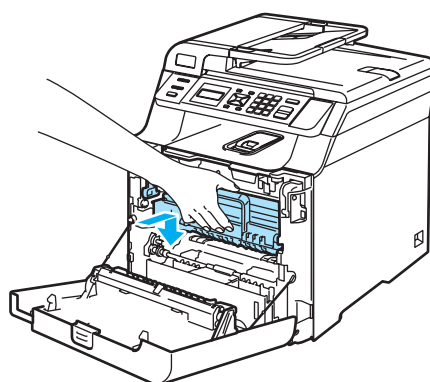
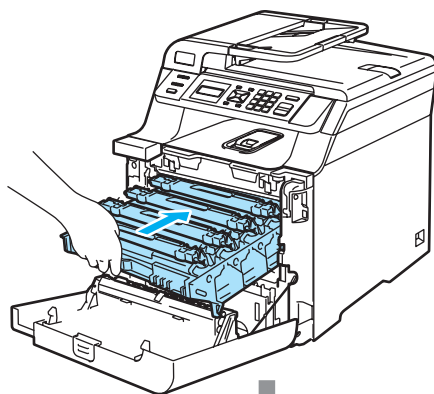


 **Megjegyzés**

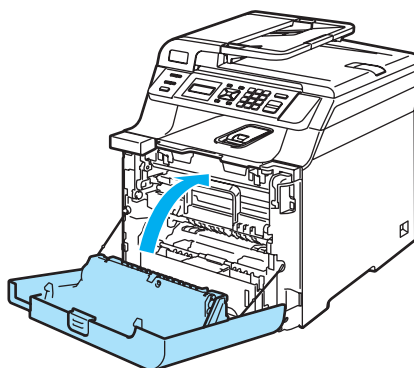
Ha a dobegység a készülékbe kerül, az egység fogantyújának zöld vezetőit (1) párosítsa a készülék két oldalán található zöld nyilakkal (2).



2 Nyomja be ütközésig a dobegységet.



8 Zárja le a készülék előlapját.



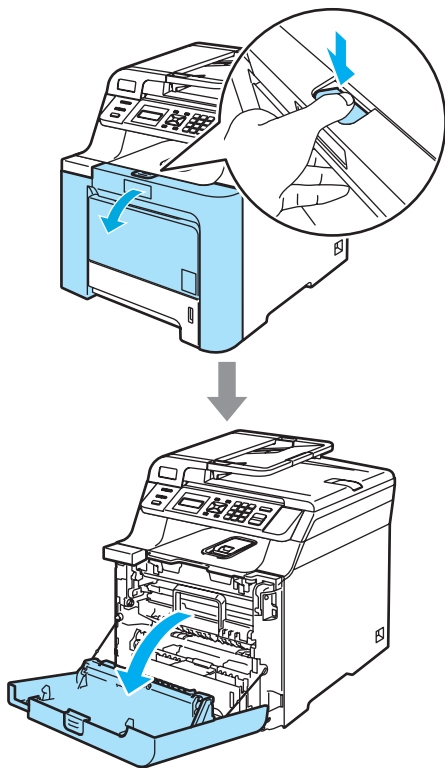
9 Helyezze vissza határozottan a papírtálcát.

A papír a gép hátsó részében akadt el

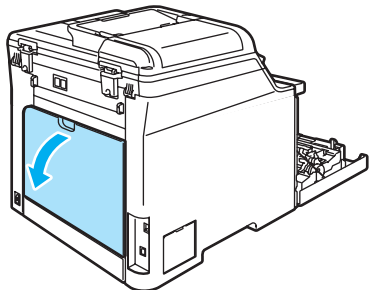
Ha az LCD üzenete: Hátsó lapelak., kövesse az alábbi lépéseket:

Hátsó lapelak.

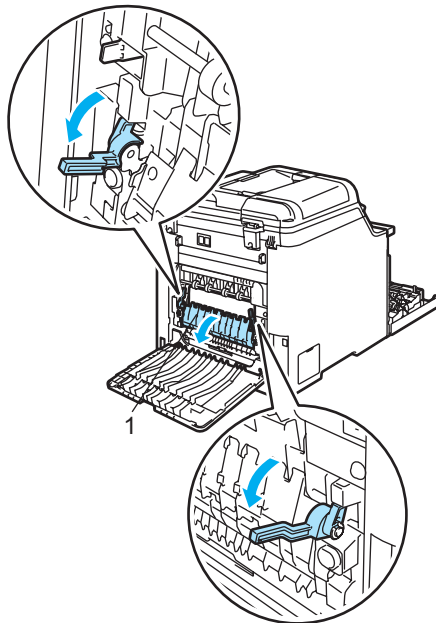
- 1 Az előlap felnyitásához nyomja le a fedél kioldó fogantyúját.
- 2 Fogja meg a dobegység zöld fogantyúját. Emelje meg a dobegységet, és akadásig húzza ki.



- 3 Nyissa ki a hátsó borítót.

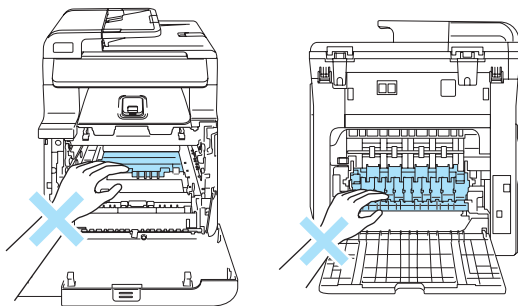


- 4 Húzza le a két zöld kart bal és jobb oldalon, ahogy az alábbi ábrán látható, majd hajtsa le a beégető fedőlapját (1).

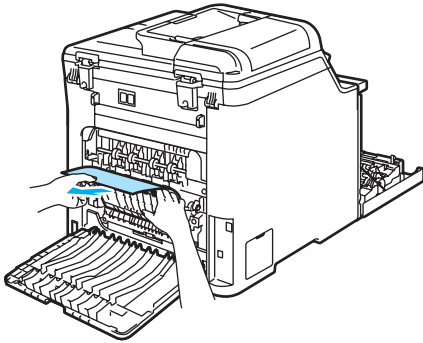


Forró felület

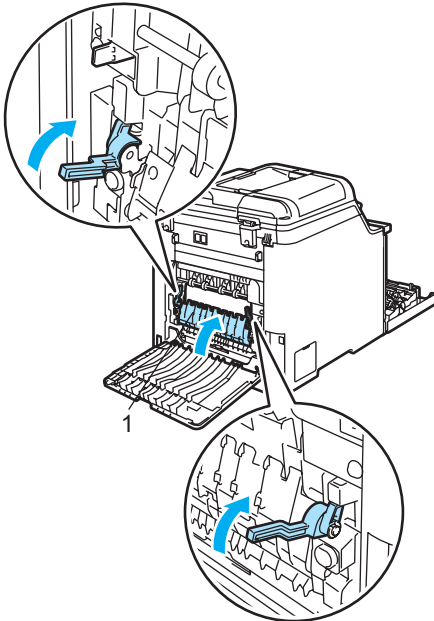
Közvetlenül a készülék használata után néhány belső alkatrész különösen forró. A készülék elő- vagy hátlapjának felnyitásakor NE érjen hozzá az ábrán jelölt részekhez.



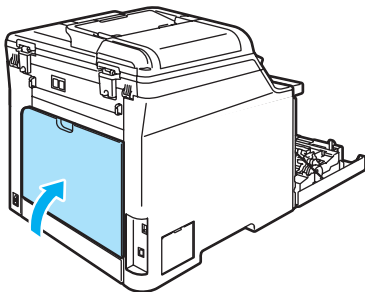
- 5 Mindkét kézzel óvatosan húzza ki a papírt a beégető egységből.



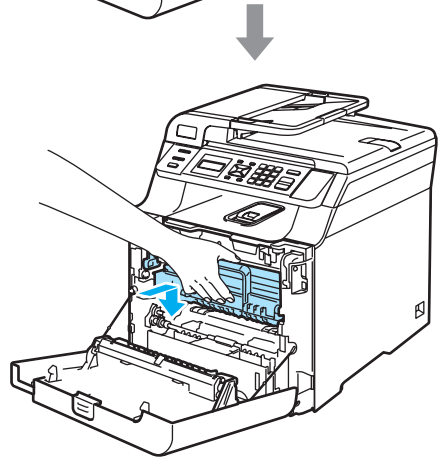
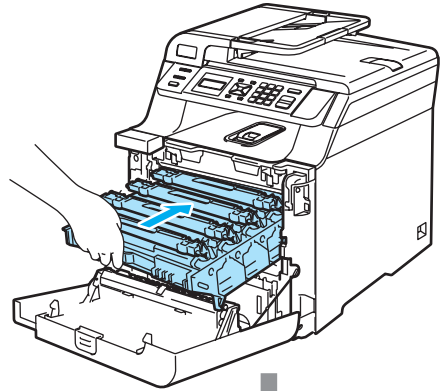
- 6 Zárja a beégető fedelét (1), és emelje fel a két zöld kart bal és jobb oldalon.



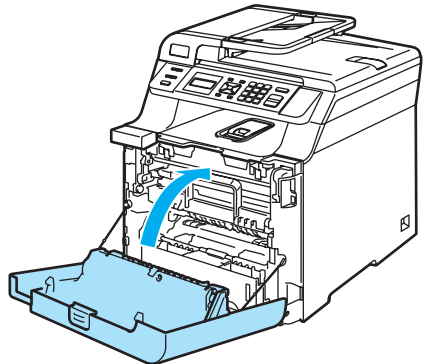
- 7 Zárja le a hátlapot.



- 8 Helyezze vissza a festékkazetta—dobegység szerelvényt a gépbe.



- 9 Zárja le a készülék előlapját.

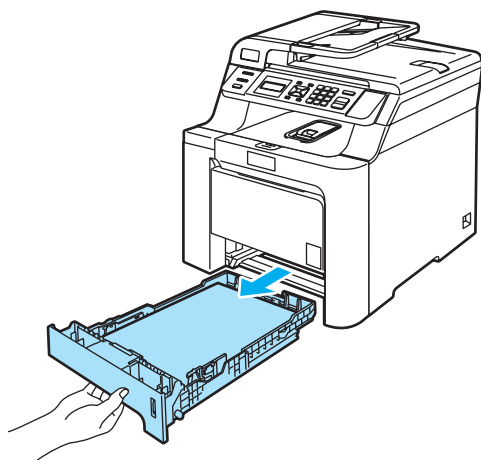


Papírelakadás az 1. tálcában vagy a beégető egységben (csak az DCP-9042CDN típus esetén)

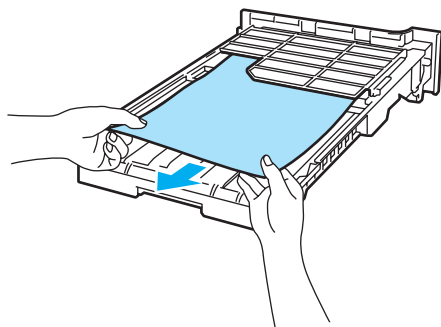
Ha az LCD-kijelzőn a Duplex lapelak. üzenet látható, kövesse az alábbi lépéseket:

Duplex lapelak.

- 1 Húzza ki teljesen a papírtálcát a készülékből, és ellenőrizze a készülék belsejét.



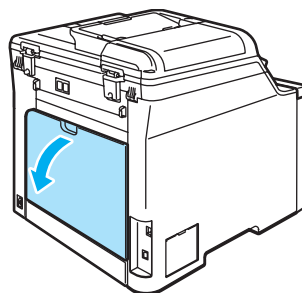
- 2 Ha nem talál begyűrdött papírt, ellenőrizze az alsó lapokat a papírtálcában.



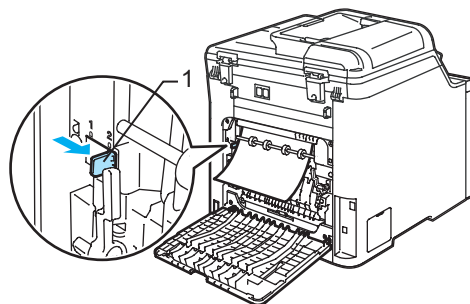
Megjegyzés

Ilyenkor NE helyezze vissza a papírtálcát.

- 3 Ha a tálcában sincs begyűrdött papírlap, nyissa le a hátsó fedelet.

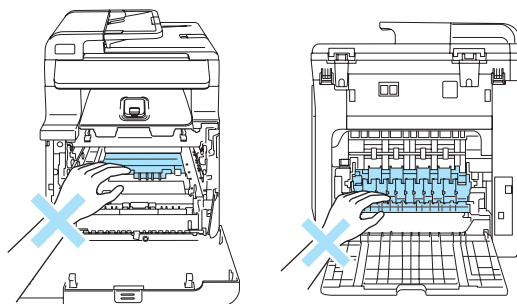


- 4 Tolja jobbra a készülék hátoldalán bal kéz felől lévő szürke kart (1).

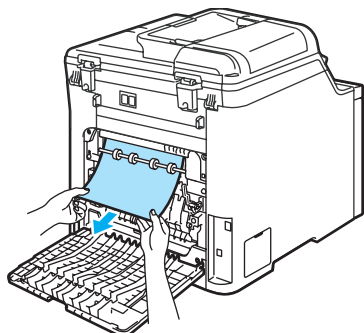


Forró felület

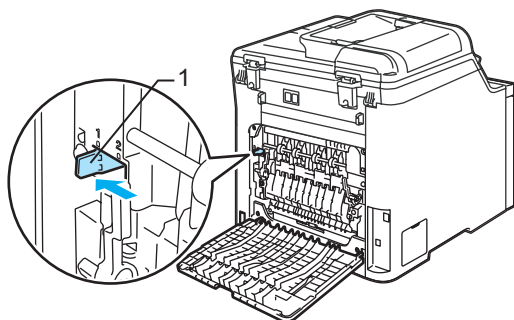
Közvetlenül a készülék használata után néhány belső alkatrész különösen forró. A készülék elő- vagy hátlapjának felnyitásakor NE érjen hozzá az ábrán jelölt részekhez.



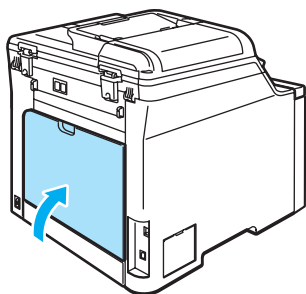
- 5 Lassan húzza ki a begyűrdött papírlapot.



- 6 Tolja vissza a bal oldalon lévő szürke kart (1) az eredeti helyzetébe.



- 7 Hajtsa vissza a hátlapot.



- 8 Helyezze vissza határozottan a papírtálcát.

Szokásos karbantartás

! FIGYELEM

Semleges tisztítószeret használjon.

A készülék belsejének vagy külső részének tisztításához **NE** használjon gyúlékony anyagokat, spray-t, illetve ammóniát vagy alkoholt tartalmazó tisztítószeret. Ezek használata tüzet vagy áramütést okozhat. Bővebben lásd: *Fontos biztonsági rendelkezések* című részt a(z) 39. oldalon!

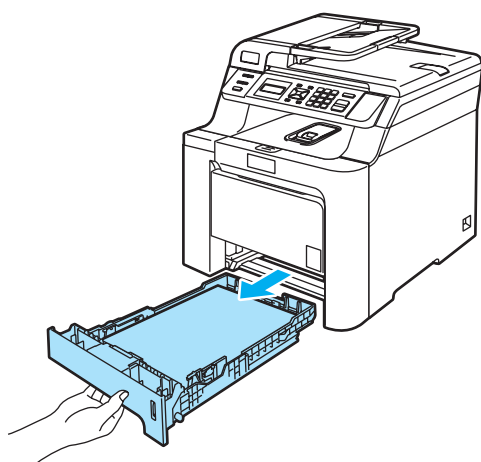
! VIGYÁZAT

A dobegység festéket tartalmaz, ezért óvatosan bánjon vele. Ha a festék a kezére vagy a ruhájára ömlik, azonnal törölje le, vagy mossa le hideg vízzel.

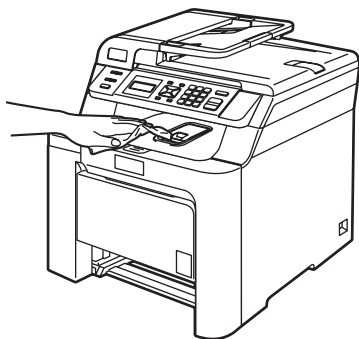
A készülék burkolatának tisztítása

A burkolat tisztításánál kövesse az alábbi lépéseket:

- 1 Kapcsolja ki a gépet. Húzza ki a hálózati kábelt az elektromos aljzatból.
- 2 A papírtálcát húzza ki teljesen a készülékből.

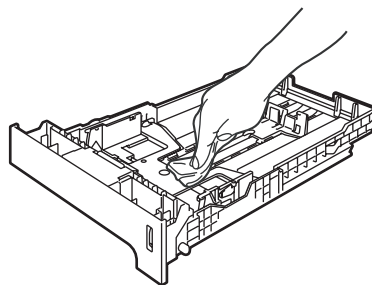


- 3 Törölje le a port a készülék burkolatáról száraz, szőszmentes kendővel.



- 4 Távolítson el mindent, ami a papírtálcába szorult.

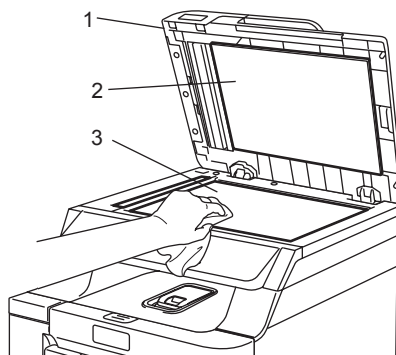
- 5 Törölje ki port a papírtálcából száraz, szőszmentes kendővel.



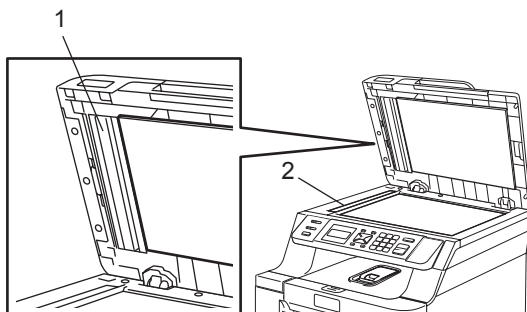
- 6 Töltse fel papírral, helyezze vissza, és rögzítse a papírtálcát.
- 7 Dugja vissza a készülék hálózati kábelét a váltóáramú elektromos aljzatba, és ezt követően csatlakoztassa újra a többi vezetékét. Kapcsolja be a gépet.

Szkenner üveg tisztítása

- 1 Kapcsolja ki a gépet. Húzza ki a vezetékét, majd húzza ki a hálózati kábelt az elektromos aljzatból.
- 2 Emelje fel a dokumentumfedelelet (1). A fehér műanyag felületet (2) és az alatta található szkennert üveget (3) puha, szőszmentes, nem gyúlékony üvegtisztítóval megnedvesített ruhával tisztítsa meg.



- 3 Az ADF egységben a fehér „rudat” (1) és az alatta található szkennerrüveg sávot (2) puha, szőszmentes, nem gyúlékony üvegtisztítóval megnedvesített ruhával tisztítsa meg.



- 4 Dugja vissza a készülék hálózati kábelét a váltóáramú elektromos aljzatba, és ezt követően csatlakoztassa újra a többi vezetékét. Kapcsolja be a gépet.



Megjegyzés

A szkennerrüveg és a szkennerrüveg sáv nem gyúlékony üvegtisztítóval történő tisztítása mellett húzza végig ujjait a felületükön, hogy nem érez-e rajtuk valamit. Ha koszt vagy törmelékeket érez ujjával, az adott részre koncentrálván tisztítsa meg újra a felületet.

Előfordulhat, hogy háromszor-négyszer meg kell ismételnie a tisztítási folyamatot. Ellenőrzésképpen minden tisztítás után készítsen egy másolatot.

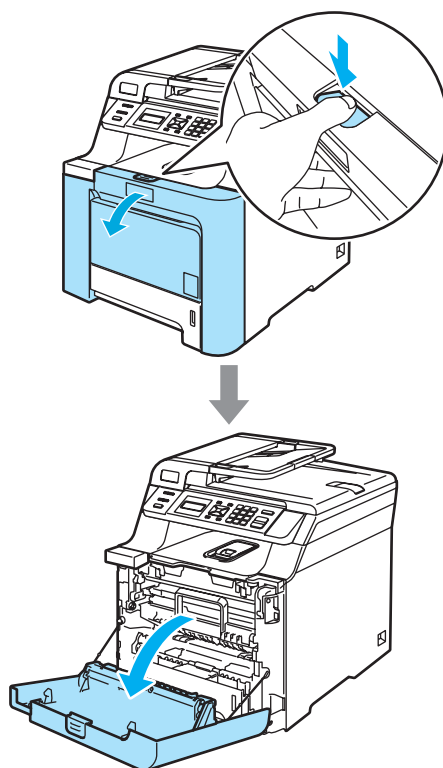
Lézeres szkennerrablak tisztítása

! VIGYÁZAT

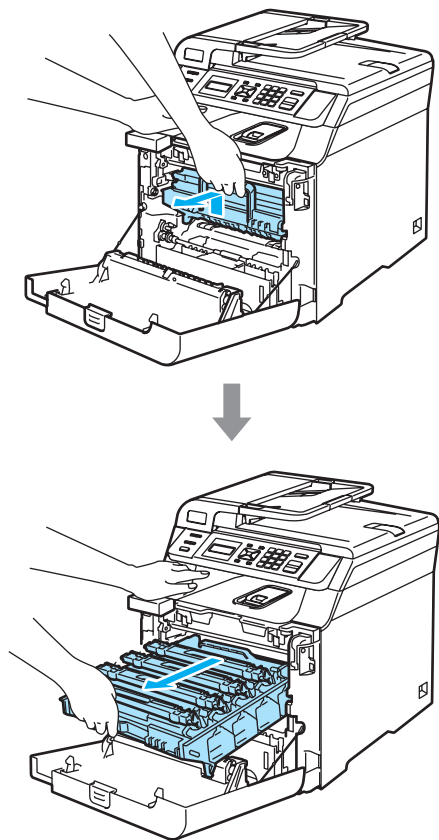
NE tisztítsa a lézeres szkennerrablakot izopropil alkohollal.

NE érintse meg kézzel a lézeres szkennerrablakot.

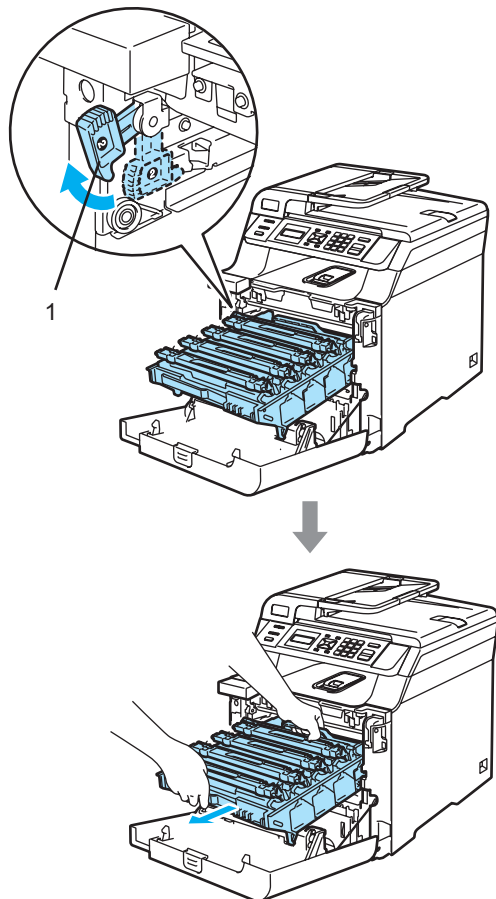
- 1 Kapcsolja ki a gépet. Húzza ki a vezetékeket, majd húzza ki a hálózati kábelt az elektromos aljzataból.
- 2 Nyomja meg az előlap kioldó gombját, és nyissa ki az előlapot.



- 3 Fogja meg a dobegység zöld fogantyúját. Emelje meg a dobegységet, és akadásig húzza ki.



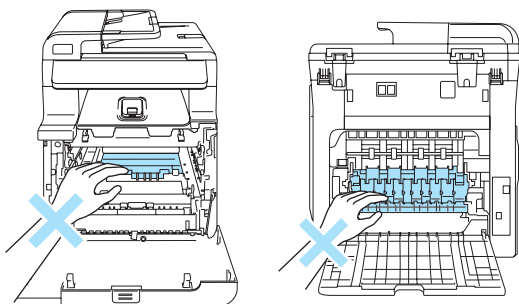
- 4 Oldja a szürke zárkart (1), amely a készülék bal oldalán található. Emelje a dobegység elejét, és húzza ki teljesen az egységet a készülékből a zöld fogantyúkat fogva.





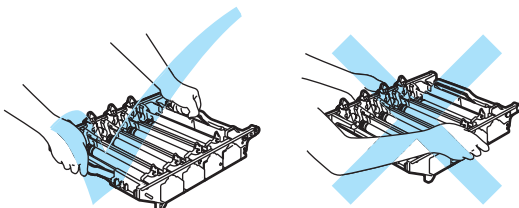
Forró felület

Közvetlenül a készülék használata után néhány belső alkatrész különösen forró. A készülék előlapjának felnyitásakor NE érjen hozzá az ábrán szürkével jelölt részekhez.



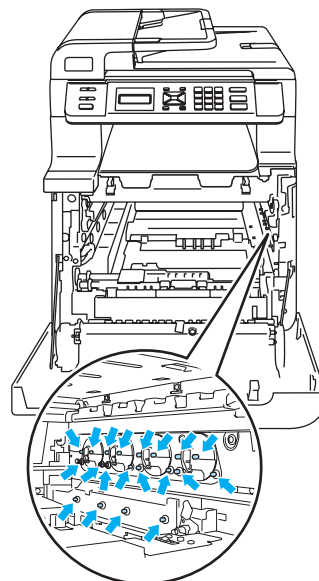
VIGYÁZAT

Mindig a fogantyúkat fogja, ha emeli, szállítja a dobegységet. NE fogja meg a dobegység oldalát.

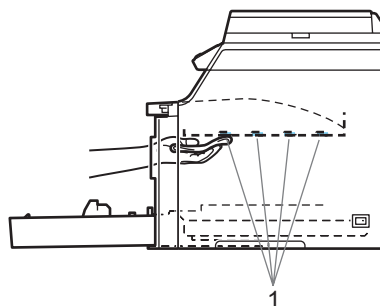
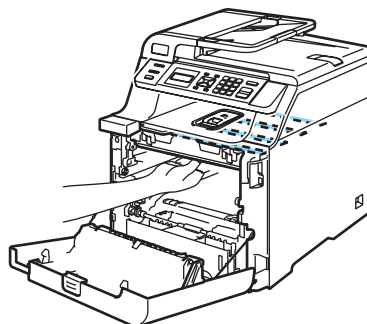


A dobegységet ajánlatos sima felületen egy papírra vagy rongyra helyezni, arra az esetre ha a festék véletlenül kiborulna, kicsöpögne.

A statikus elektromosság okozta károk elkerülése érdekében NE érjen az alábbi ábrán látható elektródákhoz.

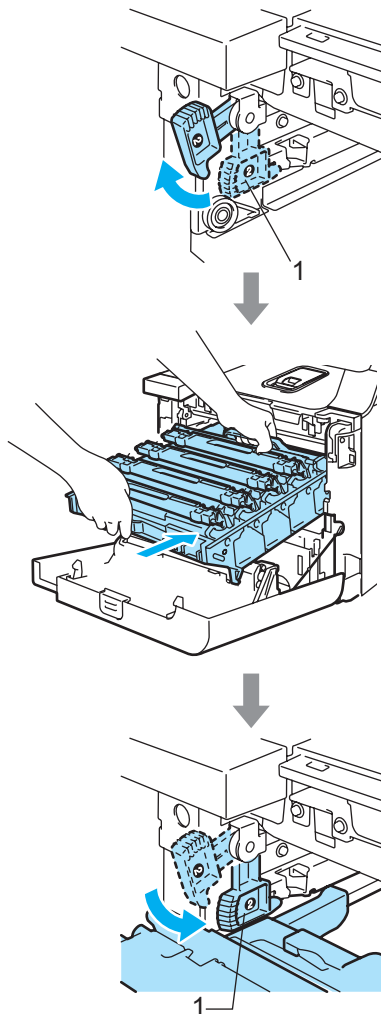


- 5 A szkennert ablakát (1) száraz, szőszmentes ruhával törölje át.



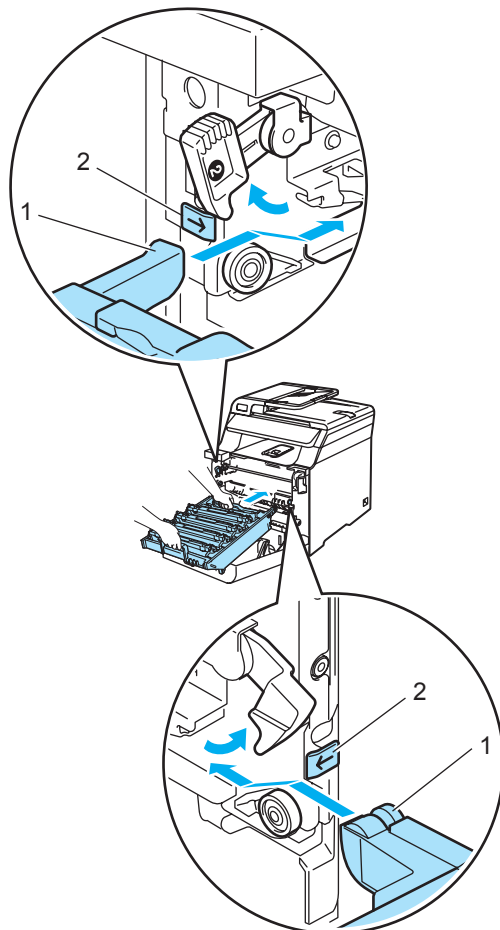
6 Helyezze vissza a dobegységet a készülékbe a következő módon.

- 1** Legyen a szürke zárkar (1) felfelé állásban, és helyezze vissza a dobegységet a készülékbe. Nyomja le a szürke zárkart (1).

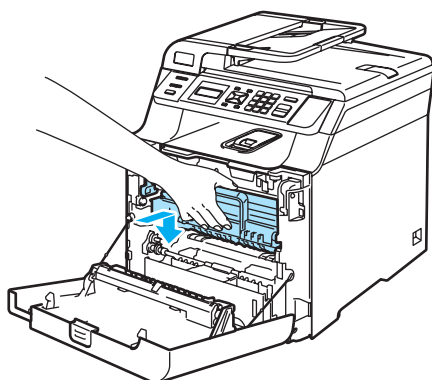
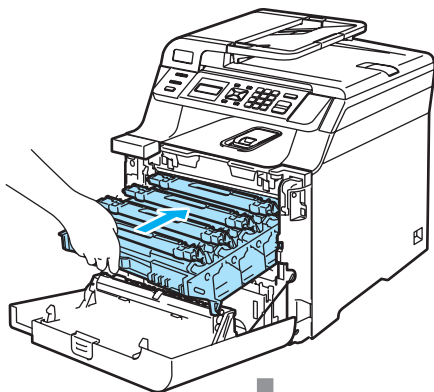


Megjegyzés

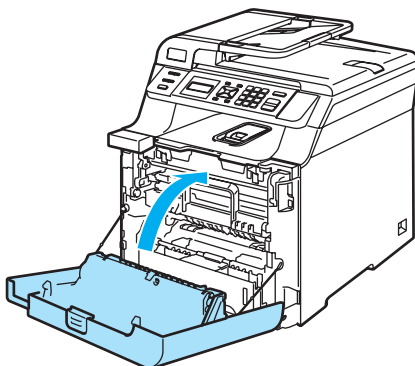
Ha a dobegység a készülékbe kerül, az egység fogantyújának zöld vezetőit (1) párosítsa a készülék két oldalán található zöld nyilakkal (2).



- 2 Nyomja be ütközésig a dobegységet.



- 7 Zárja le a készülék előlapját.

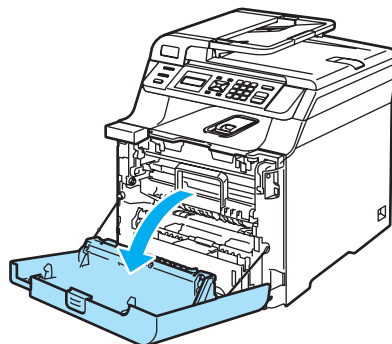
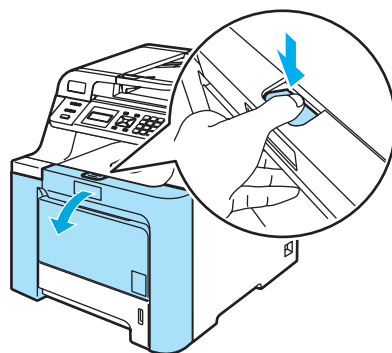


- 8 Dugja vissza a készülék hálózati kábelét a váltóáramú elektromos aljzatba, és ezt követően csatlakoztassa újra a többi vezetékét. Kapcsolja be a gépet.

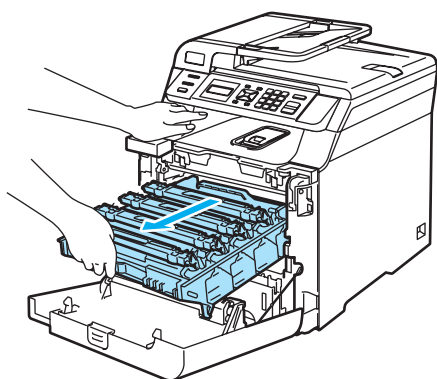
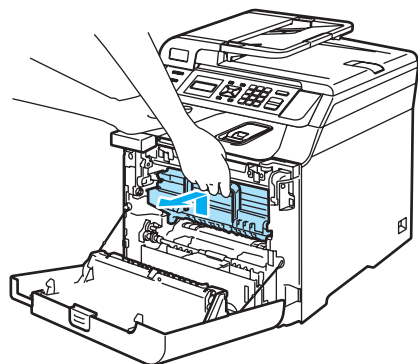
Koronahuzalok tisztítása

Ha problémái adódnak a nyomtatás minőségével, tisztítsa meg a koronahuzalokat:

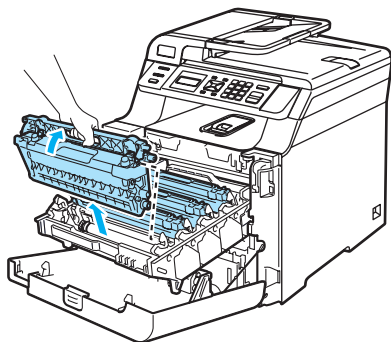
- 1 Kapcsolja ki a gépet. Húzza ki a vezetékeket, majd húzza ki a hálózati kábelt az elektromos aljzattól.
- 2 Nyomja meg az előlap kioldó gombját, és nyissa ki az előlapot.



- 3 Fogja meg a dobegység zöld fogantyúját. Emelje meg a dobegységet, és akadásig húzza ki.



- 4 A színes fogantyúikat használva emelje ki mind a négy festékkazettát a dobegységből.



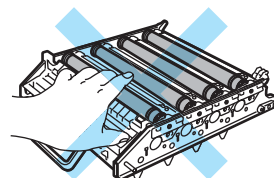
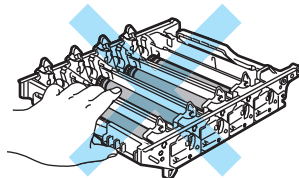
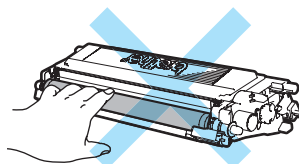
! VIGYÁZAT

Javasoljuk hogy a festékkazettákat tiszta, sima felületre tegye, és alájuk eldobható papírt helyezzen arra az esetre, ha a festék véletlen kiborulna, kiszóródna.

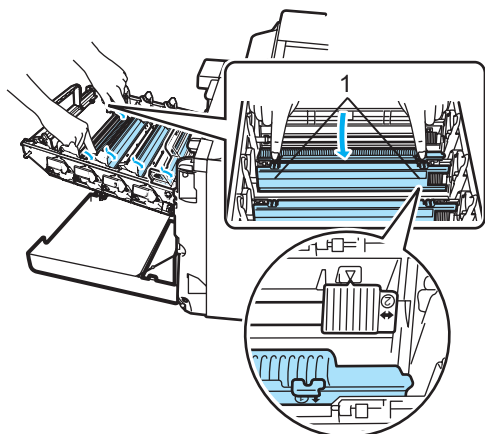
A festékkazettákat **NE** dobja tűzbe. Felrobbanhat, és sérülést okozhat.

Óvatosan bánjon a festékkazettákkal. Ha a festék a kezére vagy a ruhájára ömlik, azonnal törölje le, vagy mossa le hideg vízzel.

A nyomtatási problémák elkerülése érdekében **NE** érintse meg a készülék mellékelt ábrán jelzett részeit.

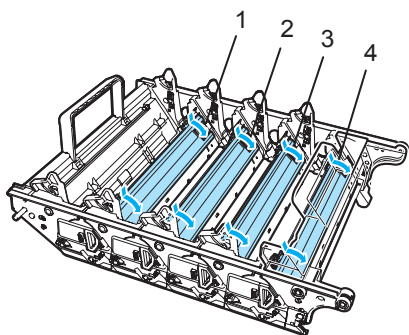


- 5 Oldja a fehér koronahuzal-fedél (1) zárjait és hajtsa vissza a fedelet.



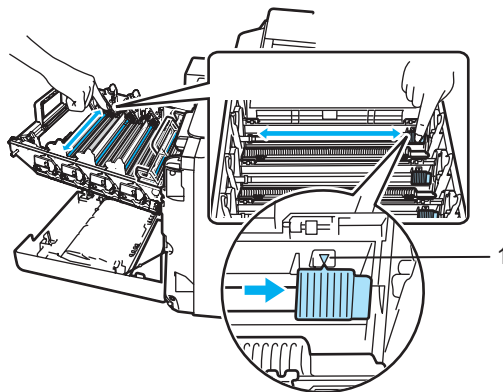
 **Megjegyzés**

Javasoljuk, hogy minden egyes szín koronahuzalját tisztítsa meg. Ha csak azon szín koronahuzalját akarja megtisztítani, amely a minőségi problémát okozta, nézze meg az alábbi ábrát az egyes koronahuzalok helyének meghatározásához.



- 1 Koronahuzal borítás Feketéhez (K)
- 2 Koronahuzal borítás Sárgához (Y)
- 3 Koronahuzal borítás Magentához (M)
- 4 Koronahuzal borítás Ciánhoz (C)

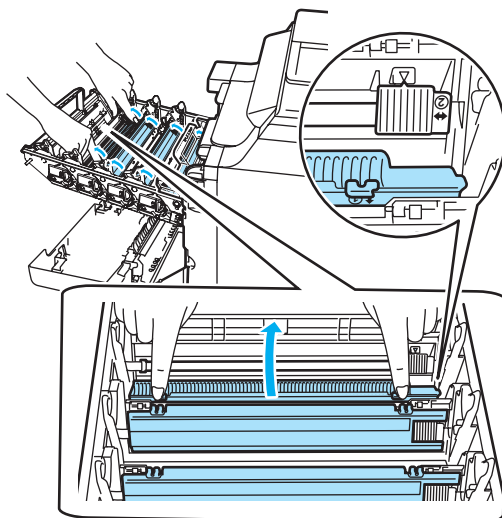
- 6 Tisztítsa le a koronahuzalt a dobegységben úgy, hogy a zöld „pántot” néhányszor finoman jobbról balra csúsztatja.



 **VIGYÁZAT**

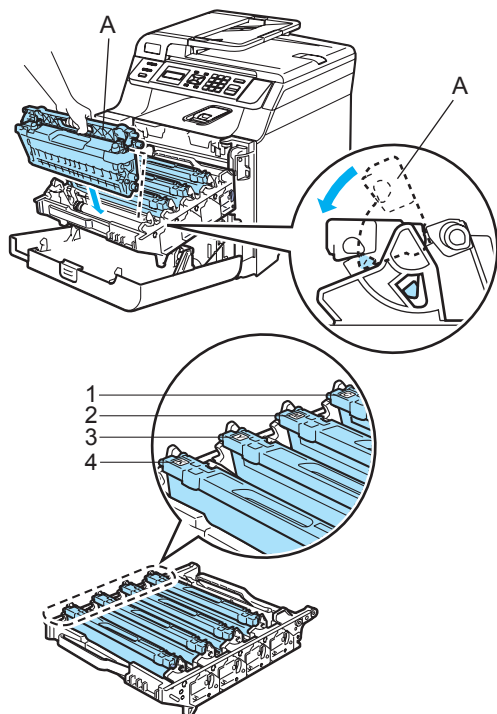
Ügyeljen rá, hogy a zöld „pánt” visszakerüljön kiindulási helyzetébe (▼) (1). Ha nem teszi, a nyomtatott oldalakon függőleges csíkok jelenhetnek meg.

- 7 Zárja a koronahuzal fedelet.



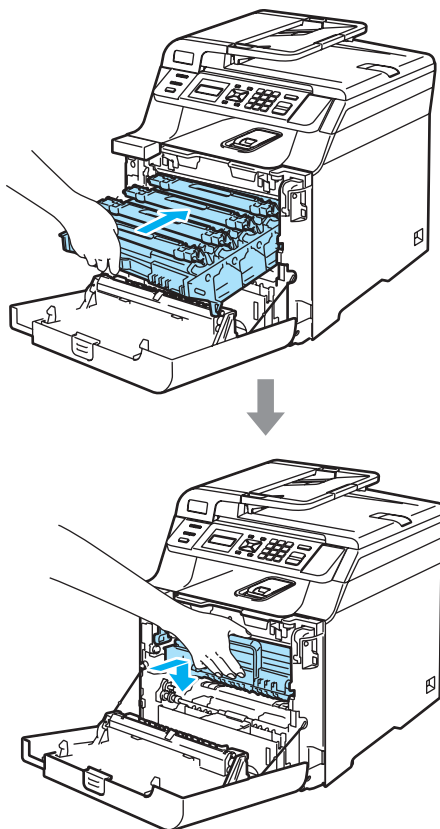
- 8 Ismétlje az 5–7 lépéseket a többi koronahuzal megtisztításához. Összesen négy db koronahuzal van.

- 9 A festékkazettákat színes fogantyújuknál megfogva helyezze azokat egyesével vissza a dobegységbe, ahogy az ábrán látható. Ügyeljen rá, hogy az adott színű festékkazetta a dobegység azonos színű feliratához kerüljön, és a festékkazetta fogantyúját (A) hajtsa le, ha a kazettát már behelyezte. Ismételje a folyamatot minden festékkazetta esetében.

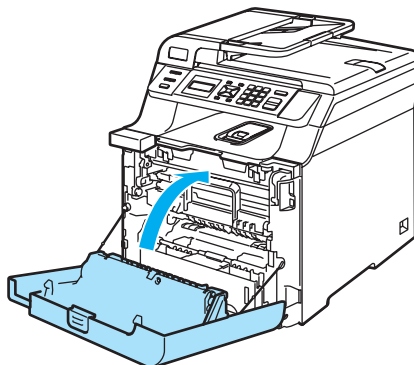


- 1 C – Cián
- 2 M – Magenta
- 3 Y – Sárga
- 4 K – Fekete

- 10 Nyomja be ütközésig a dobegységet.



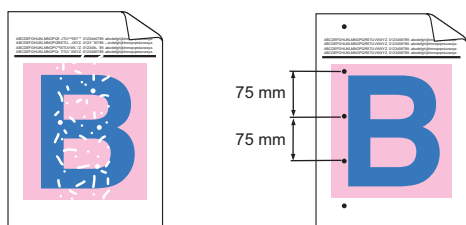
- 11 Zárja le a készülék előlapját.



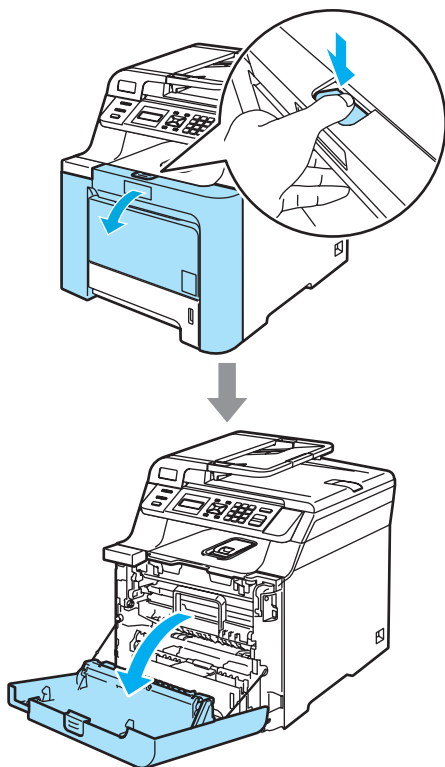
- 12 Dugja vissza a készülék hálózati kábelét a váltóáramú elektromos aljzatba, és ezt követően csatlakoztassa újra a többi vezetékét. Kapcsolja be a gépet.

Dobegység tisztítása

Ha problémái adódnak a nyomtatás minőségével, amelyet az oldalon visszatérő nyomok okoznak, tisztítsa meg a dobegységet az alábbiak szerint:

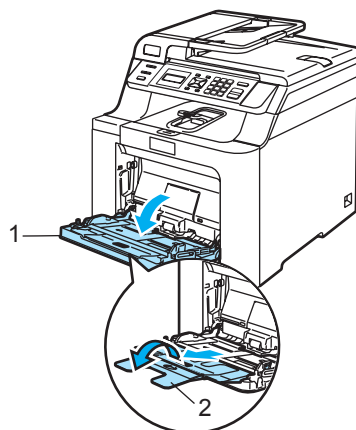


- 1 Nyomja meg az előlap kioldó gombját, és nyissa le az előlapot.

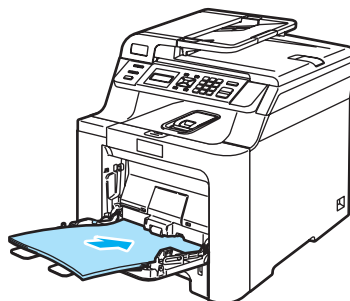


- 2 Hajtsa vissza a készülék előlapját. Várja meg, amíg a készülék bemelegszik, majd folytassa a 3. lépéssel.

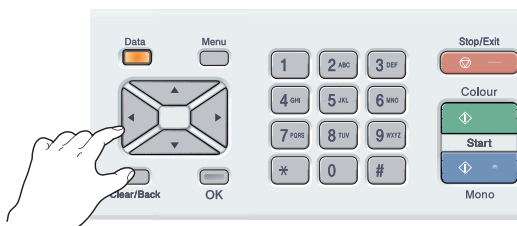
- 3 Húzza ki az MP tálcat (1), majd húzza ki a tálca papírtartó szárnyát (2).



- 4 Helyezzen egy üres A4 vagy Letter méretű papírlapot az MP tálcaába.



- 5 Miközben lenyomva tartja a **Clear/Back(Töröl/Vissza)** gombot, a ◀ gomb ismételt megnyomásával válassza ki a DRUM CLEANING lehetőséget az LCD-kijelzőn.



- 6 Nyomja meg a **Mono Start(Fekete/Fehér Start)** vagy a **Colour Start (Színes Start)** gombot. A készülék beadagolja a papírlapot, és megkezdi a dob tisztítását.

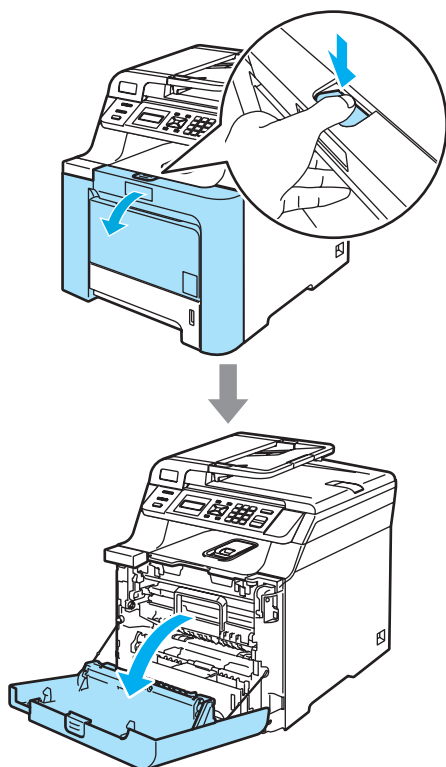
- 7 A tisztítás befejeződését követően az alábbi üzenet jelenik meg az LCD-kijelzőn:

DRUM CLEANING
COMPLETED

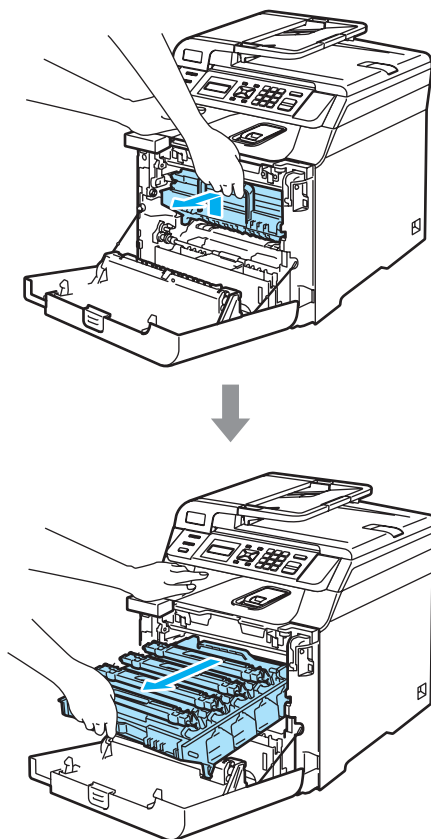
- 8 A **Stop/Exit(Stop/Kilépés)** gomb megnyomását követően a készülék visszatér az Üzemkész módba.
- 9 Próbálkozzon ismét a nyomtatással. Amennyiben a probléma továbbra is fennáll, ismétlje meg többször a 3–8 lépéseket.

Amennyiben a problémát a 3–8 lépések többszöri megismétlése után is tapasztalja, hajtsa végre a 10 lépést.

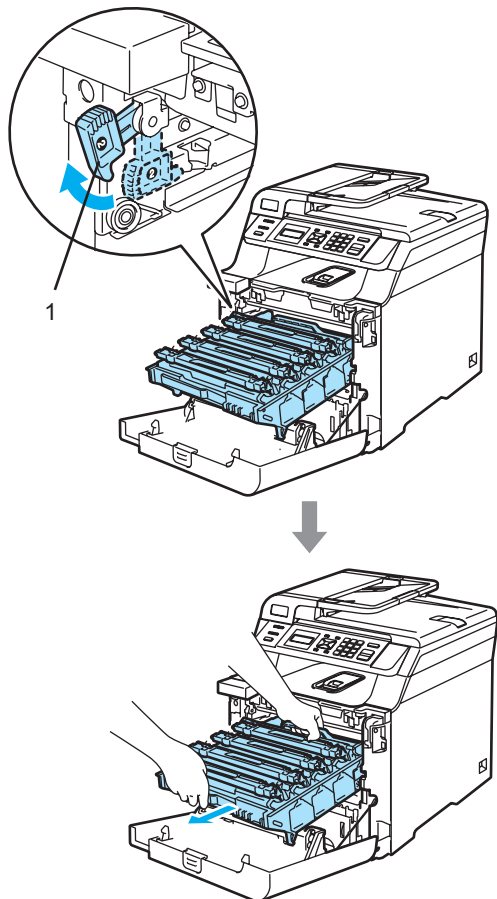
- 10 Kapcsolja ki a készüléket. Először húzza ki a telefonvezetékét, majd a többi csatlakozót a készülékből, végül húzza ki a hálózati kábelt az elektromos aljzatból.
- 11 Nyomja meg az előlap kioldó gombját, és nyissa ki az előlapot.



- 12 Fogja meg a dobegység zöld fogantyúját. Emelje meg a dobegységet, és akadásig húzza ki.

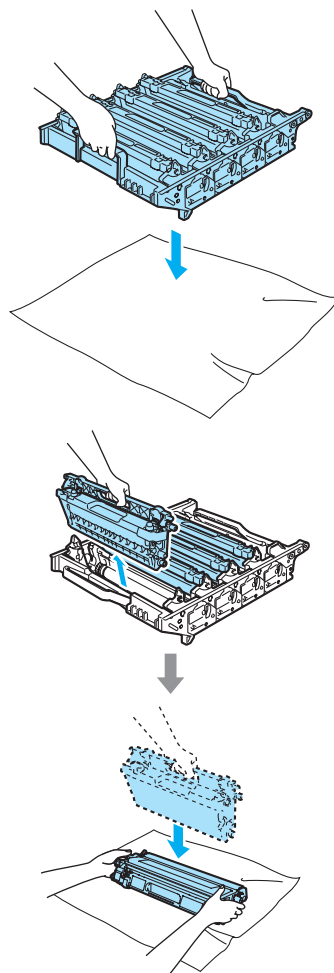


- 13 Oldja a szürke zárkart (1), amely a készülék bal oldalán található. Emelje a dobegység elejét, és húzza ki teljesen az egységet a készülékből a zöld fogantyúkat fogva.

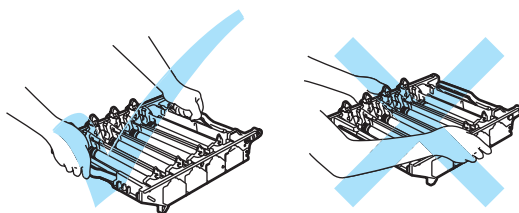


! VIGYÁZAT

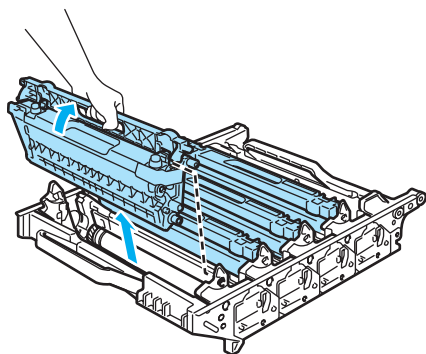
Javasoljuk hogy a dobegységet és a festékkazettákat külön egy tiszta, sima felületre tegye, és alájuk eldobható papírt helyezzen arra az esetre, ha a festék véletlen kiburolna, kiszóródna.



Mindig a fogantyúkat fogja, ha emeli, szállítja a dobegységet. **NE** fogja meg a dobegység oldalát.

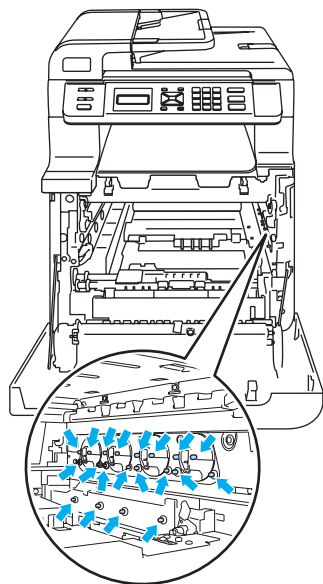


- 14 A színes fogantyúikat használva emelje ki mind a négy festékkazettát a dobegységből.

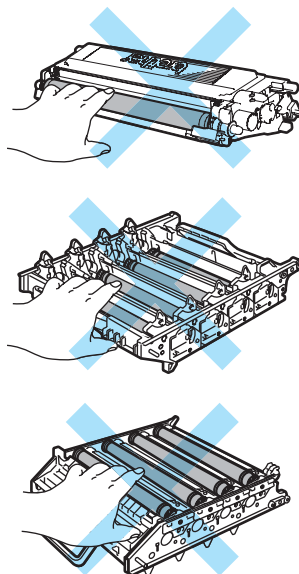


! VIGYÁZAT

A statikus elektromosság okozta károk elkerülése érdekében NE érjen az alábbi ábrán látható elektródákhoz.

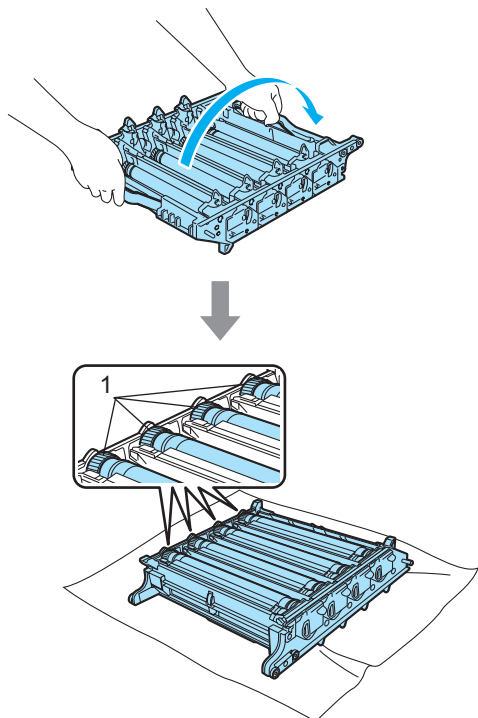


A nyomtatási problémák elkerülése érdekében NE érintse meg a készülék mellékelt ábrán jelzett részeit.

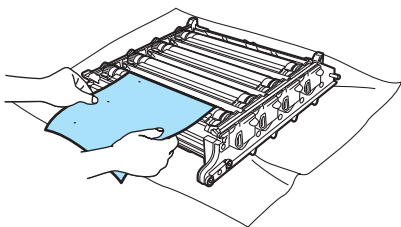


Óvatosan bánjon a festékkazettákkal. Ha a festék a kezére vagy a ruhájára ömlik, azonnal törölje le, vagy mossa le hideg vízzel.

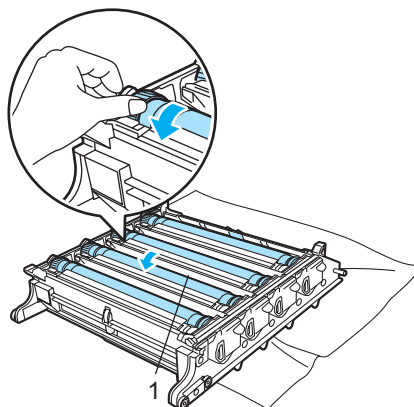
- 15 Fogja meg két kézzel a dobegységet, fordítsa fejtetőre és helyezze rá egy eldobható papírra vagy ruhára. Ügyeljen rá, hogy a dobegység fogaskerekei (1) az Ön bal oldalára essenek.



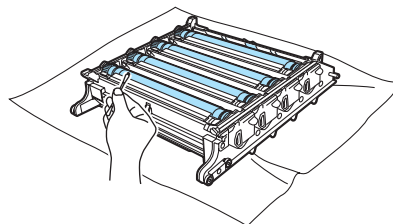
- 16 Nézze meg a nyomtatási mintát, hogy kiderítse, melyik szín okozza a problémát. A foltok színe mutatja meg, melyik színűhez tartozó dobot kell kitisztítani. Ha például a foltok cián színűek, akkor a cián szín dobját kell megtisztítani. Helyezze a nyomtatási mintát a dob elé, hogy megállapíthassa az ismétlődő nyom helyét.



- 17 Forgassa a dobegység szerelvényét azon a dobban, amelyik a nyomot hagyja (például cián nyom esetén a cián szín dobját). Valahol meg kell jelennie a nyomnak a dob felszínén (1).



- 18 Ha megtalálta a nyomot, amely egybevág a nyomtatott mintával, óvatosan törölje meg a dobot egy pamut törlőruhával, mindaddig, amíg a por vagy papírpór le nem jön a hengerről.



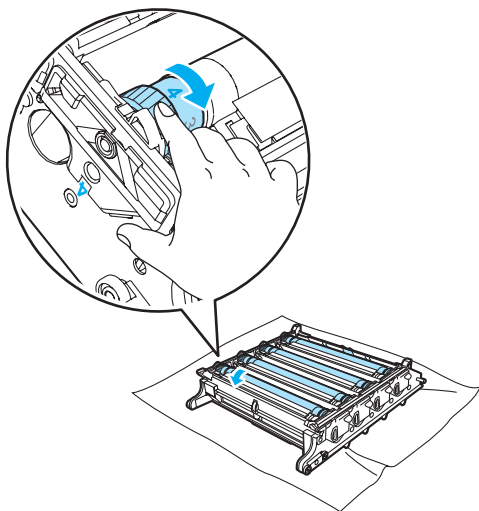
! VIGYÁZAT

A dob fényérzékeny, ezért NE érintse azt meg.

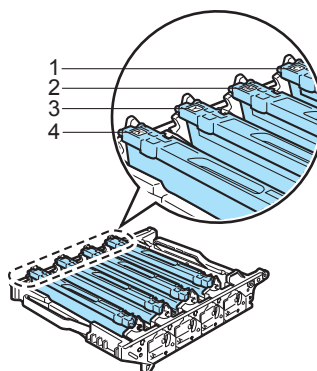
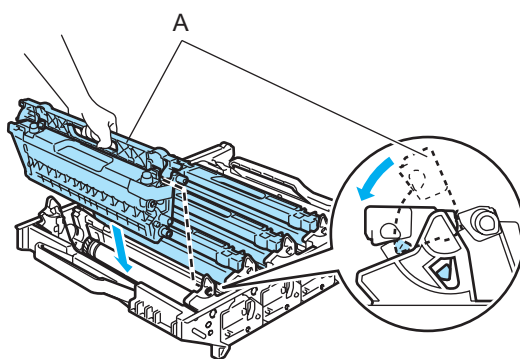
NE használjon a fényérzékeny dob tisztításához éles tárgyat sem.

NE használjon túl nagy erőt a dob felületének tisztításához.

- 19 Fordítsa kézzel maga felé a dobegység szerelvényét, hogy az visszatérjen alapállásba. Minden egyes dob alapállapota meghatározható, ha a dobegység szerelvényén levő számot összepárosítja a dobegység oldalán található számmal, ahogy az ábra mutatja. Ügyeljen rá, hogy mind a négy dobegység szerelvényen levő szám illeszkedjen a dobegység oldalán található számmal.



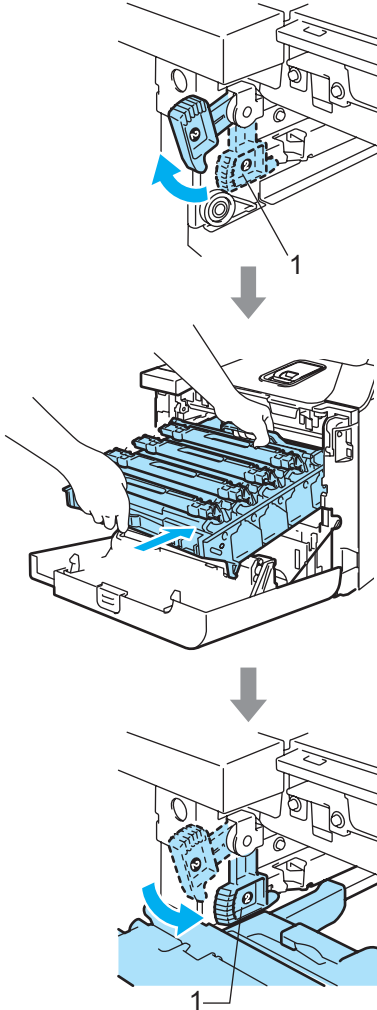
- 20 A festékkazettákat színes fogantyújuknál megfogva helyezze azokat egyesével vissza a dobegységbe, ahogy az ábrán látható. Ügyeljen rá, hogy az adott színű festékkazetta a dobegység azonos színű feliratához kerüljön, és a festékkazetta fogantyúját (A) hajtsa le, ha a kazettát már behelyezte. Ismételje a folyamatot minden festékkazetta esetében.



- 1 C – Cián
- 2 M – Magenta
- 3 Y – Sárga
- 4 K – Fekete

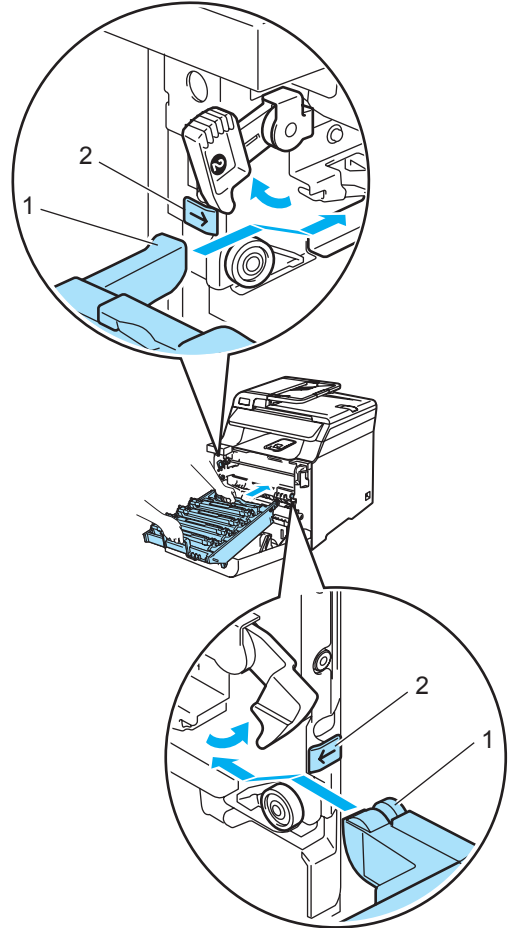
21 Helyezze vissza a dobegységet a készülékbe a következő módon.

- 1** Legyen a szürke zárkar (1) felfelé állásban, és helyezze vissza a dobegységet a készülékbe. Nyomja le a szürke zárkart (1).

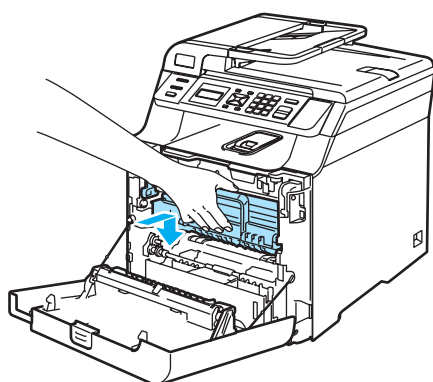
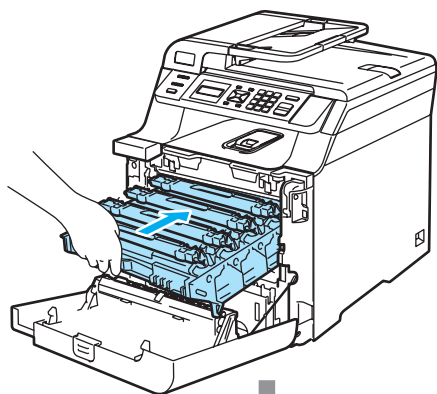


 **Megjegyzés**

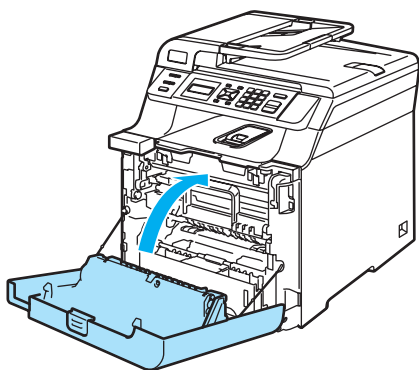
Ha a dobegység a készülékbe kerül, az egység fogantyújának zöld vezetőit (1) párosítsa a készülék két oldalán található zöld nyilakkal (2).



- 2** Nyomja be ütközésig a dobegységet.



- 22** Zárja le a készülék előlapját.



- 23** Dugja vissza a készülék hálózati kábelét a váltóáramú elektromos aljzatba, és ezt követően csatlakoztassa újra a többi vezetékét. Kapcsolja be a gépet.

Fogyóeszközök cseréje

Ha eljön a fogyóeszközök pótlásának ideje, az LCD-n megjelenő üzenet a következő.

A készülék abbahagyja a nyomtatást, ha a következő karbantartási üzenet megjelenik az LCD-n.

LCD üzenetek	Cserére szoruló fogyóeszközök	Körülbelüli élettartam	Hogyan kell a cserét elvégezni	Rendelési szám
Fest.kifogyott Cserélje ki a Fekete (K) festékkazettát. ¹	Szabványos festékkazetta	2500 oldal (Fekete) ² 1500 oldal (Cián, Magenta, Sárga) ²	Lásd: <i>Festékkazetta cseréje</i> című részt a(z) 97. oldalon!.	TN-130BK TN-130C TN-130M TN-130Y
	Nagyteljesítményű festékkazetta	5000 oldal (Fekete) ² 4000 oldal (Cián, Magenta, Sárga) ²		TN-135BK TN-135C TN-135M TN-135Y
Hull.kaz.tele	Hulladékfesték-kazetta	20000 oldal ³	Lásd: <i>Hull. kaz. tele üzenet</i> című részt a(z) 114. oldalon!.	WT-100CL

¹ A kiürült festékkazetta színe látható az üzenetben.

² 5%-os nyomtatási fedés esetén (A4 vagy Letter méret). A nyomtatott oldalak valós száma eltérhet a nyomtatási feladatok és a papírtípusok különbözősége miatt.

³ 5%-os nyomtatási fedés CMYK esetén (A4 vagy Letter méret). A nyomtatott oldalak valós száma eltérhet a nyomtatási feladatok és a papírtípusok különbözősége miatt.

A következő üzenetek karbantartási üzenetek, amelyek az LCD-n Készenléti üzemmódban jelennek meg. Ezek az üzenetek előzetes figyelmeztetések, hogy cserélje a fogyóeszközt, mielőtt az teljesen elhasználdik. A kellemetlenségek elkerülése érdekében, javasolt tartalék fogyóeszközök beszerzése, még mielőtt a készülék abbahagyná a nyomtatást.

LCD üzenetek	Cserére szoruló fogyóeszközök	Körülbelüli élettartam	Hogyan kell a cserét elvégezni	Rendelési szám
Kevés a toner Készítsen elő egy új Fekete (K) festékkazettát. ¹	Szabványos festékkazetta	2500 oldal (Fekete) ² 1500 oldal (Cián, Magenta, Sárga) ²	Lásd: <i>Festékkazetta cseréje</i> című részt a(z) 97. oldalon!.	TN-130BK TN-130C TN-130M TN-130Y
	Nagyteljesítményű festékkazetta	5000 oldal (Fekete) ² 4000 oldal (Cián, Magenta, Sárga) ²		TN-135BK TN-135C TN-135M TN-135Y
Hull.festékk.röv	Hulladékfesték-kazetta	20000 oldal ³	Lásd: <i>Hulladékfesték-kazetta cseréje</i> című részt a(z) 114. oldalon!.	WT-100CL

¹ A hamarosan kiürülő festékkazetta színe látható az üzenetben.

² 5%-os nyomtatási fedés esetén (A4 vagy Letter méret). A nyomtatott oldalak valós száma eltérhet a nyomtatási feladatok és a papírtípusok különbözősége miatt.

³ 5%-os nyomtatási fedés CMYK esetén (A4 vagy Letter méret). A nyomtatott oldalak valós száma eltérhet a nyomtatási feladatok és a papírtípusok különbözősége miatt.

A következő üzenetek karbantartási üzenetek, amelyek normál üzenetekkel felváltva jelenhetnek meg az LCD felső sorában, Készenléti üzemmódban. Azt tanácsolják Önnek, hogy cserélje ki az adott fogyóeszközt amint lehet, mert az elhasználódott. A készülék tovább nyomtat, ha az üzenetek bármelyike megjelenik az LCD-n.

LCD üzenetek	Cserére szoruló fogyóeszközök	Körülbelüli élettartam ¹	Hogyan kell a cserét elvégezni	Rendelési szám
Henger röv.lejár	Dobegység	17000 oldal	Lásd: A <i>dobegység cseréje</i> című részt a(z) 102. oldalon!.	DR-130CL
Szíjegység csere	Szíjegység	50000 oldal	Lásd: <i>Szíjegység cseréje</i> című részt a(z) 109. oldalon!.	BU-100CL
Rögzítőegys.lej.	Beégető egység	80000 oldal	Hívja Brother viszonteladóját a beégető egység vásárlásának ügyében.	—
Lézeregys.lej.	Lézeres egység	100000 oldal	Hívja Brother viszonteladóját a lézeres egység vásárlásának ügyében.	—
PF kit 1 csere	Papíradagoló egység 1 (Papírfelszedő henger és Elválasztó párna az 1. Tálcához)	100000 oldal	Hívja Brother viszonteladóját a 1. papíradagoló egység vásárlásának ügyében.	—
PF kit MP csere	MP papíradagoló egység (Papírfelszedő henger és Elválasztó az MP Tálcához)	50000 oldal	Hívja Brother viszonteladóját az MP papíradagoló egység vásárlásának ügyében.	—

¹ Ha A4-es vagy Letter méretű papírra nyomtat. A nyomtatott oldalak valós száma eltérhet a nyomtatási feladatok és a papírtípusok különbözősége miatt.



Megjegyzés

- A fogyóeszközöket a helyi szabályozások szerint selejtezze, ne dobja őket a háztartási hulladék közé. Ha bármilyen kérdése van, hívja a helyi hulladékkezeléssel foglalkozó hivatalt. Zárja le hermetikusan a használt fogyóeszközök csomagolását, hogy ne folyhasson ki semmi.
- Javasoljuk hogy a használt fogyóeszközöket papírra helyezze arra az esetre, ha a bennük levő anyag véletlen kiborulna, kiszóródna.
- Ha nem az ajánlottal azonos papírtípust használ, a készülék és a fogyóeszközök élettartama csökkenhet.
- A festékkazetták és a hulladékfesték-kazetta tervezett élettartama a nyomtatási tartomány átlagos 5%-os lefedettségére alapozott, bármely színű festékkazetta esetén. A csere gyakoriságát nagyban befolyásolja a nyomtatott oldalak összetettsége, a fedési százalék és a használt média típusa.

Festékkazetta cseréje

Rendelési számok:

Szabványos festékkazetta:
TN-130 (BK, C, M, Y) (F, C, M, S)

Nagyteljesítményű festékkazetta:
TN-135 (BK, C, M, Y) (F, C, M, S)

A nagyteljesítményű festékkazetták kb. 5000 oldalt képesek nyomtatni feketével és kb. 4000 oldalt egyéb színekkel (Cián, Magenta és Sárga). A szabványos festékkazetták kb. 2500 oldalt képesek nyomtatni Feketével és kb. 1500 oldalt egyéb színekkel (Cián, Magenta és Sárga). A kazetta élettartama attól is függ, hogy általában milyen dokumentumokat nyomtat ki (pl. normál leveleket vagy összetett ábrákat).

Kevés a toner üzenet

Kevés a toner
Készítsen elő egy új

A készülék tartozéka egy szabványos TN-130 festékkazetta. Ha a festék kezd kifogyni, akkor az LCD kijelzőn a *Kevés a toner* felirat jelenik meg.



Megjegyzés

Érdemes már akkor készenlétbe tartani egy új festékkazettát arra az időre, amikor megjelenik a kijelzőn a *Kevés a toner* figyelmeztető üzenet.

Fest. kifogyott üzenet

Ha a következő üzenet jelenik meg az LCD-n, ki kell cserélnie az adott festékkazettát. Az LCD második sora mutatja, melyik színt kell cserélni.

Fest.kifogyott
Cserélje ki a Fekete (K)

A helyi környezetvédelmi szabályoknak megfelelően selejtezze a festékkazettát, elkülönítve azt a háztartási szeméttől. Újrahasznosítási tudnivalóhoz látogassa meg "zöld" www.brothergreen.co.uk honlapunkat. Szorosan zárja le a festékkazettát, hogy a festék ne csöpögessen ki belőle. Ha bármilyen kérdése van, hívja a helyi hulladékkezeléssel foglalkozó hivatalt.



Megjegyzés

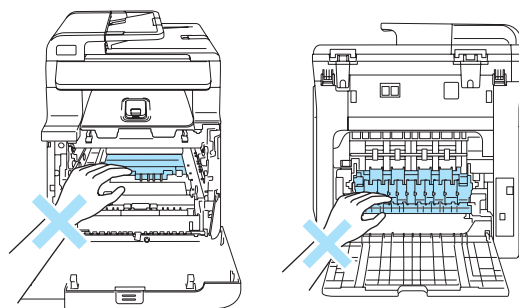
Érdemes a festékkazetta cseréjekor megtisztítani a gépet és a dobegység koronahuzaljait. (Lásd: *Lézeres szkenneralak tisztítása* című részt a(z) 79. oldalon! és *Koronahuzalok tisztítása* című részt a(z) 83. oldalon!.)

Festékkazetta cseréje

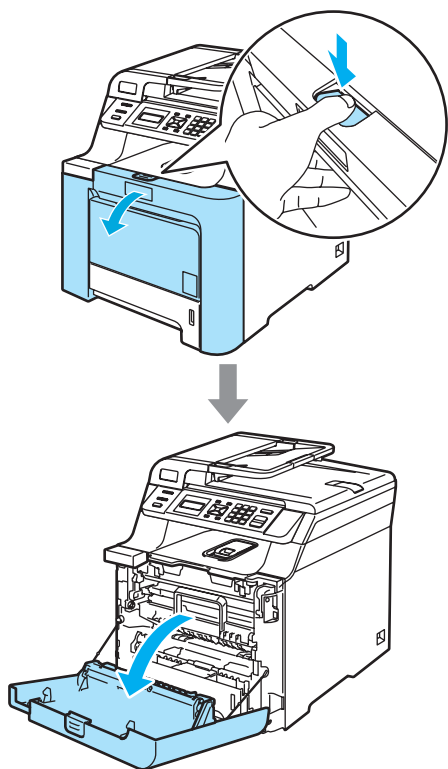


Forró felület

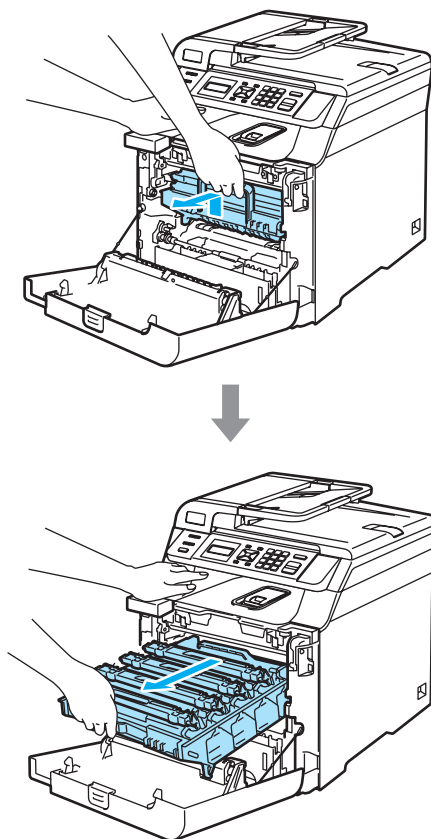
Közvetlenül a készülék használata után néhány belső alkatrész különösen forró. A készülék elő- vagy hátlapjának felnyitásakor NE érjen hozzá az ábrán jelölt részekhez.



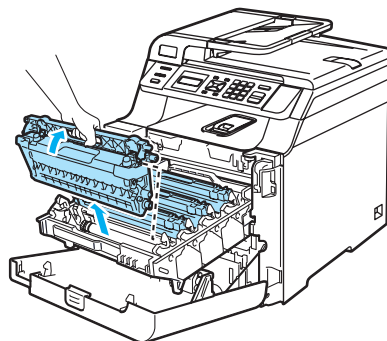
- 1 Kapcsolja ki a gépet. Nyomja meg az előlap kioldó gombját, és nyissa ki az előlapot.



- 2 Fogja meg a dobegység zöld fogantyúját. Emelje meg a dobegységet, és akadásig húzza ki.



- 3 Fogja meg a festékkazetta fogantyúját, és húzza ki a dobegységből. Ismétlje a folyamatot minden festékkazetta esetében.



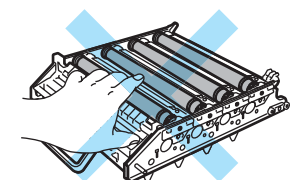
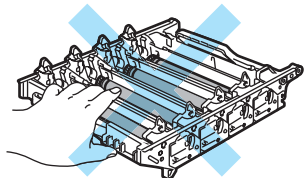
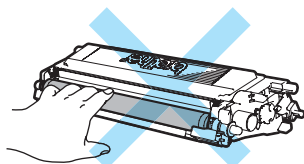
! VIGYÁZAT

Javasoljuk hogy a festékkazettákat tiszta, sima felületre tegye, és alájuk eldobható papírt helyezzen arra az esetre, ha a festék véletlen kiborulna, kiszóródna.

A festékkazettát **NE** dobja tűzbe. Felrobbanhat, és sérülést okozhat.

Óvatosan bánjon a festékkazettákkal. Ha a festék a kezére vagy a ruhájára ömlik, azonnal törölje le, vagy mossa le hideg vízzel.

A nyomtatási problémák elkerülése érdekében **NE** érintse meg a készülék mellékelt ábrán jelzett részeit.

**! VIGYÁZAT**

A Brother gépek speciális festékekkel működnek, és akkor nyújtják a legoptimálisabb teljesítményt, ha eredeti Brother festékkazettát használ (**TN-130/TN-135**). A Brother nem tudja garantálni a festék vagy a kazetta optimális teljesítményét, ha más márkájú festéket vagy festékkazettát használ. Ezért a Brother azt javasolja, kizárólag Brother márkájú festékkazettát helyezzen a nyomtatóba, és ne töltsse fel a kazettát másfajta festékekkel. A garancia nem vonatkozik a dobegység vagy egyéb alkatrészek olyan kárának javítására, amely azért keletkezett, mert a használt, nem eredeti Brother márkájú festékkazetta nem illik az Ön készülékébe, vagy mert a festék nem alkalmas a készülékben való használatra.

A festékkazettát közvetlenül a behelyezés előtt csomagolja ki. Ha sokáig hagyja kibontva a kazettát, akkor csökken annak élettartama.

📄 Megjegyzés

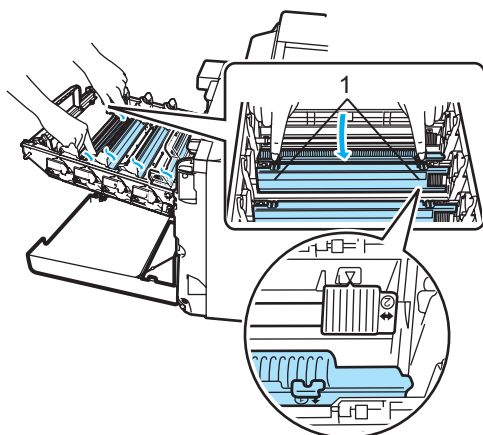
- Gondosan zárja le a kazettát egy megfelelő zacskóban, hogy ne folyjon ki belőle a festék.
- A helyi környezetvédelmi szabályoknak megfelelően selejtezze a festékkazettát, elkülönítve azt a háztartási szeméttől. Ha bármilyen kérdése van, hívja a helyi hulladékkezeléssel foglalkozó hivatalt.

! VIGYÁZAT

NE használjon gyúlékony anyagokat a készülék közelében. NE használjon semmilyen spray-t a gép belsejének vagy külső részének tisztításához. Tüzet vagy áramütést okozhat. A készülék tisztítására vonatkozóan lásd: *Szokásos karbantartás* című részt a(z) 77. oldalon!

4 A koronahuzalokat a következő módon tisztítsa meg.

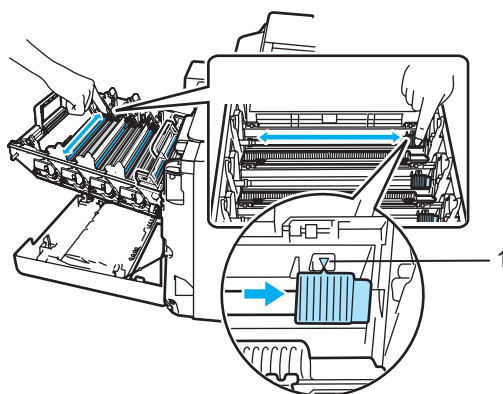
1 A fehér koronahuzal fedél (1) kallantyúinak kioldásához nyomja azokat meg, és nyissa a fedelet.



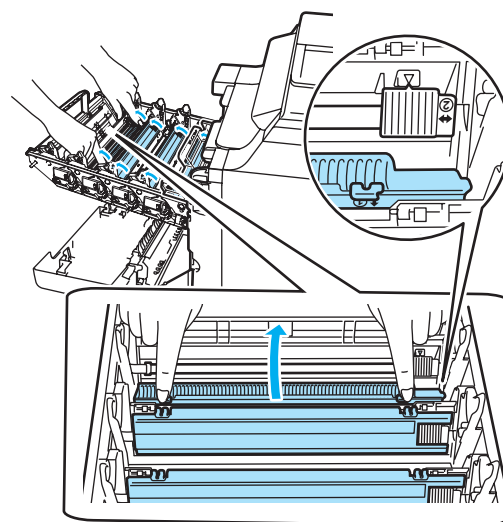
2 Tisztítsa le a koronahuzalt a dobegységben úgy, hogy a zöld „pántot” néhányszor finoman jobbról balra csúsztatja.

! VIGYÁZAT

Ügyeljen rá, hogy a zöld „pánt” visszakerüljön kiindulási helyzetébe (▼) (1). Ha nem teszi, a nyomtatott oldalakon függőleges csíkok jelenhetnek meg.

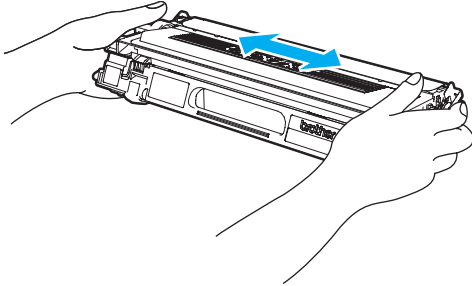


3 Zárja a koronahuzal fedelet.

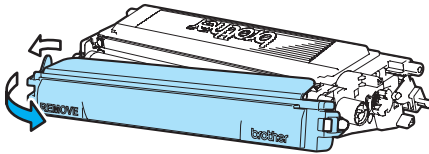


4 Ismétlje az 1–3 lépést a többi három koronahuzal megtisztításához.

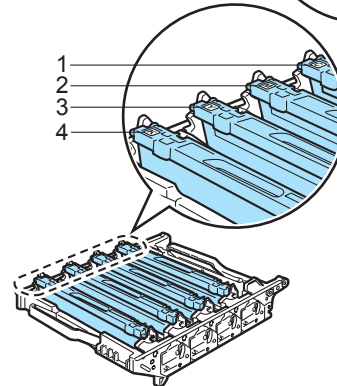
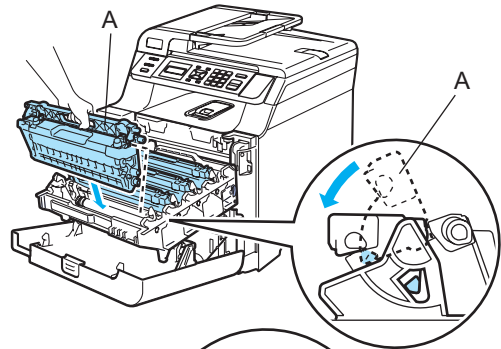
- 5 Csomagolja ki az új kazettát. Két kézzel fogva rázza meg óvatosan a kazettát párszor, hogy a festék jól elterüljön benne.



- 6 Távolítsa el a narancssárga burkolófedelelet.

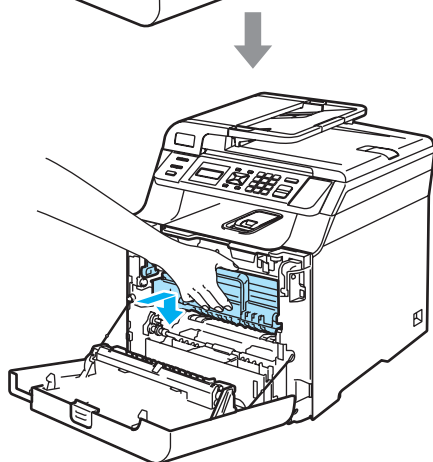
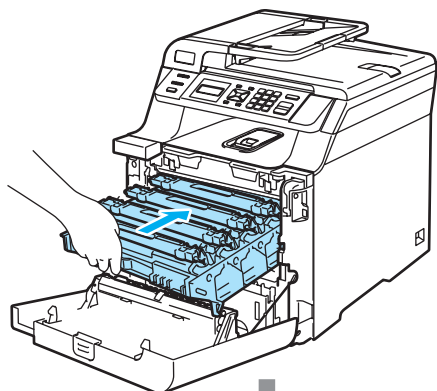


- 7 A festékkazettákat színes fogantyújuknál megfogva helyezze azokat egyesével vissza a dobegységbe, ahogy az ábrán látható. Ügyeljen rá, hogy az adott színű festékkazetta a dobegység azonos színű feliratához kerüljön, és a festékkazetta fogantyúját (A) hajtsa le, ha a kazettát már behelyezte. Ismételje a folyamatot minden festékkazetta esetében.

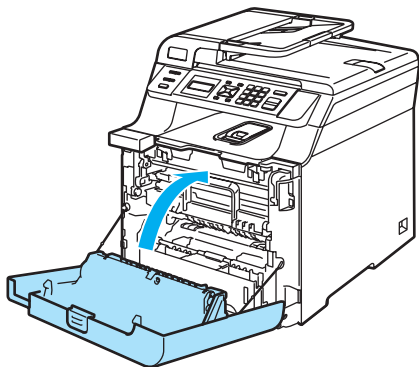


- 1 C – Cián
- 2 M – Magenta
- 3 Y – Sárga
- 4 K – Fekete

- 8 Nyomja be ütközésig a dobegységet.



- 9 Zárja le a készülék előlapját.



A dobegység cseréje

Rendelési szám: DR-130CL

Henger röv. lejár üzenet

Henger röv.lejár

A készülék egy dobegység segítségével nyomtat a papírra. Ha az LCD kijelzőn a Henger röv.lejár felirat jelenik meg, akkor nemsokára lejár a dobegység élettartama, azaz hamarosan ki kell cserélni.

Rövid ideig még használhatja a hengert akkor is, ha az LCD a Henger röv.lejár feliratot jelezte ki. Ha azonban lényegesen romlik a nyomtatás minősége (még akár a Henger röv.lejár üzenet megjelenése előtt), akkor ki kell cserélni a dobegységet. Ha kicseréli a dobegységet, tisztítsa ki a készüléket. (Lásd: *Lézeres szkennertablak tisztítása* című részt a(z) 79. oldalon!.)

! VIGYÁZAT

A dobegység cseréjekor óvatosan kezelje azt, mert festék lehet benne. Ha a festék a kezére vagy a ruhájára ömlik, azonnal törölje le, vagy mossa le hideg vízzel.

Megjegyzés

A dobegység fogyó eszköz, így bizonyos időközönként ki kell cserélni. Számos tényező befolyásolja a dob élettartamát, például a hőmérséklet, a páratartalom, a papír típusa, és hogy mennyi festéket használ egy-egy munkafeladathoz. A dobegység becsült élettartama maximum 17 000 oldal. A ténylegesen kinyomtatott oldalak száma azonban számottevően kevesebb is lehet a becsült értéknél. Mivel nem áll módunkban ellenőrizni a henger tényleges élettartamát befolyásoló tényezőket, ezért nem tudjuk garantálni azt a minimális oldalszámot, amelyet a dobegységgel nyomtathat.

Dobegység cseréje

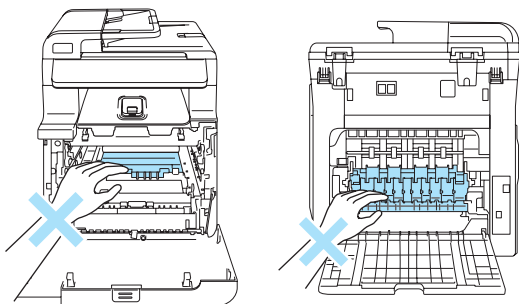
VIGYÁZAT

Csak közvetlenül a beszerelés előtt csomagolja ki az új dobegységet. Tegye a használt dobegységet egy műanyag tasakba.

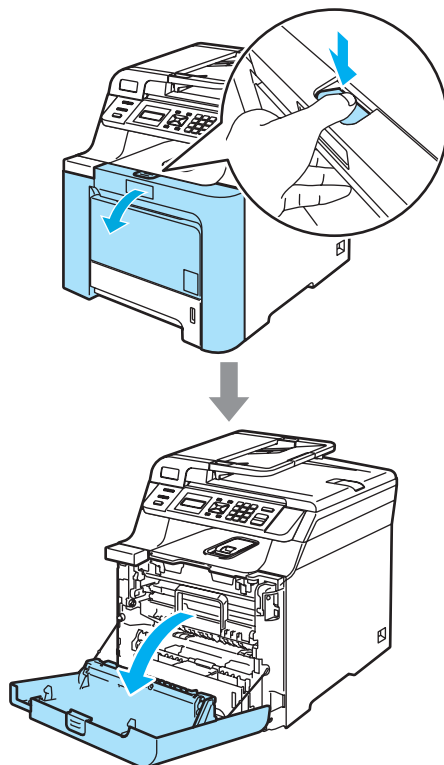


Forró felület

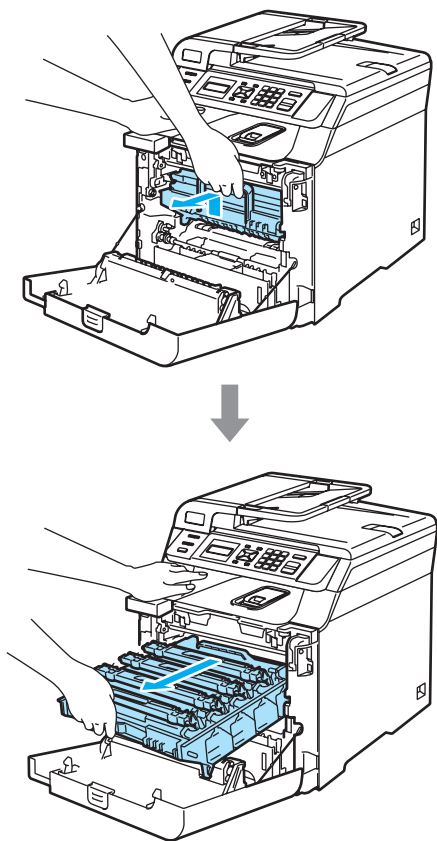
Közvetlenül a készülék használata után néhány belső alkatrész különösen forró. A készülék elő- vagy hátlapjának felnyitásakor NE érjen hozzá az ábrán jelölt részekhez.



- 1 Kapcsolja ki a gépet. Nyomja meg az előlap kioldó gombját, és nyissa ki az előlapot.

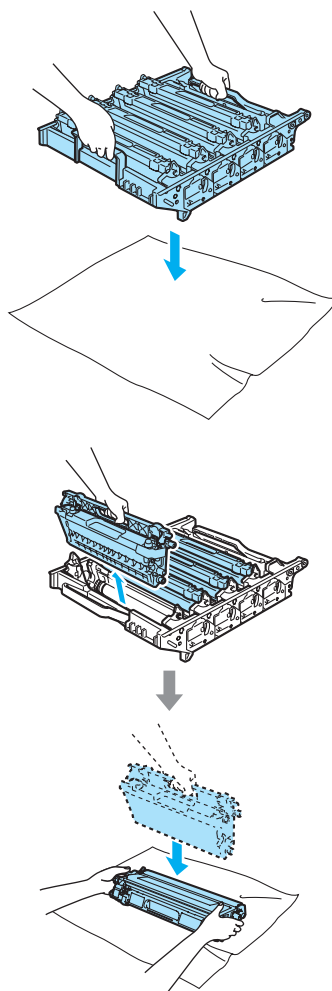


- 2 Fogja meg a dobegység zöld fogantyúját. Emelje meg a dobegységet, és akadásig húzza ki.



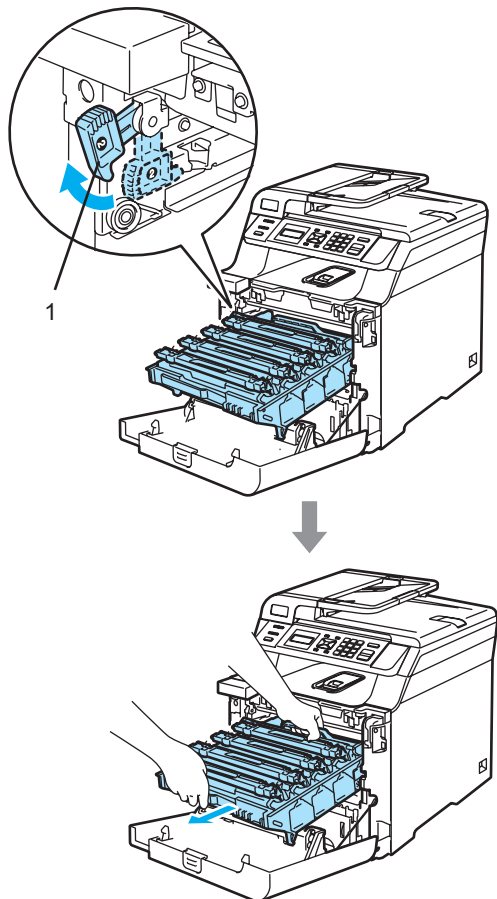
! VIGYÁZAT

Javasoljuk hogy a dobegységet és a festékkazettákat külön egy tiszta, sima felületre tegye, és alájuk eldobható papírt helyezzen arra az esetre, ha a festék véletlen kiborulna, kiszóródna.



Óvatosan bánjon a festékkazettával. Ha a festék a kezére vagy a ruhájára ömlik, azonnal törölje le, vagy mossa le hideg vízzel.

- 3 Oldja a szürke zárkart (1), amely a készülék bal oldalán található. Emelje a dobegység elejét, és húzza ki teljesen az egységet a készülékből a zöld fogantyúkat fogva.

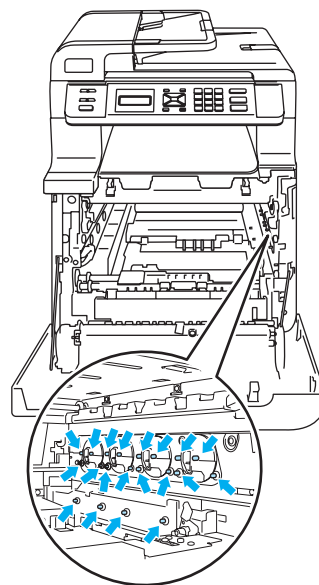


Megjegyzés

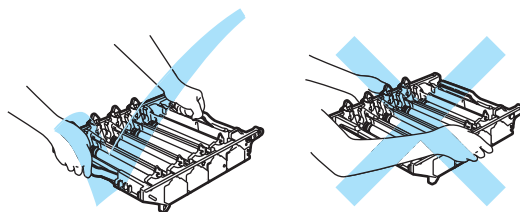
A helyi környezetvédelmi szabályoknak megfelelően selejtezze a dobegységet, elkülönítve azt a háztartási szeméttől. Gondosan zárja le a dobegységet, hogy ne folyjon ki belőle a festékanyag. Ha bármilyen kérdése van, hívja a helyi hulladékkezeléssel foglalkozó hivatalt.

VIGYÁZAT

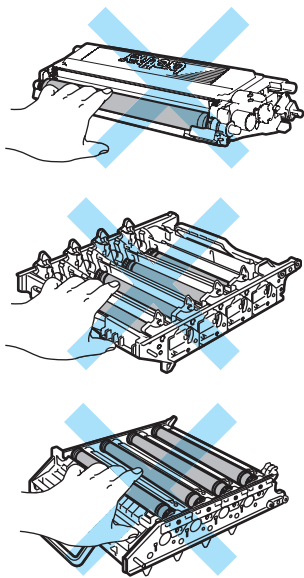
A statikus elektromosság okozta károk elkerülése érdekében NE érjen az alábbi ábrán látható elektródákhoz.



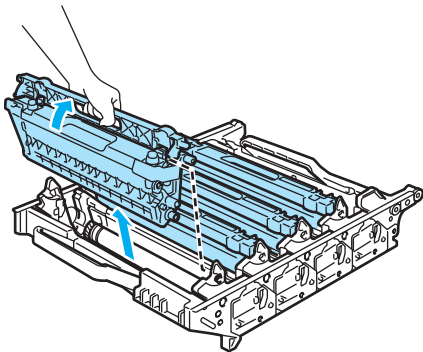
Mindig a fogantyúkat fogja, ha emeli, szállítja a dobegységet. NE fogja meg a dobegység oldalát.



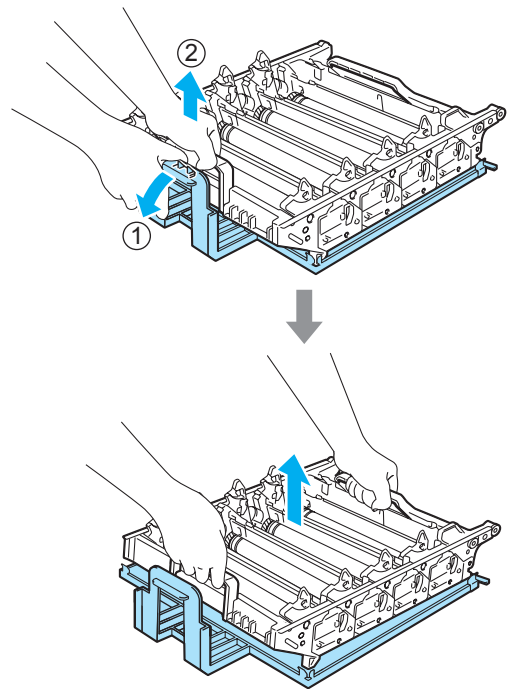
A nyomtatási problémák elkerülése érdekében NE érintse meg a készülék mellékelt ábrán jelzett részeit.



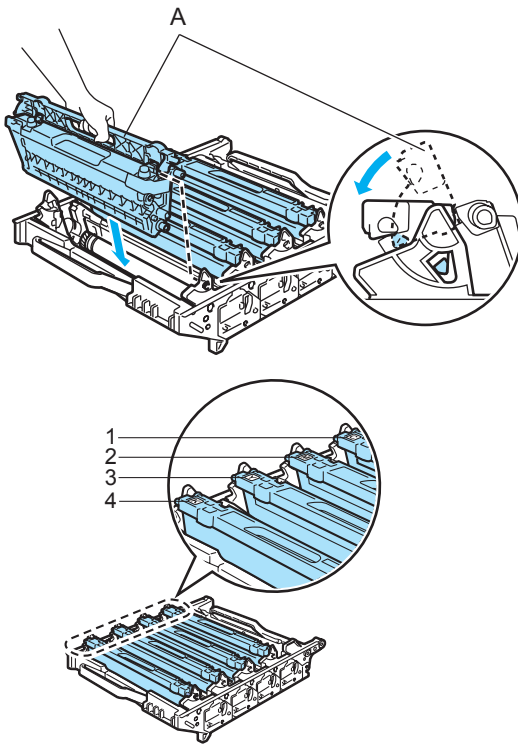
- 4 A színes fogantyúikat használva emelje ki mind a négy festékkazettát a dobegységből.



- 5 Csomagolja ki a dobegységet, és távolítsa el a védőborítást.



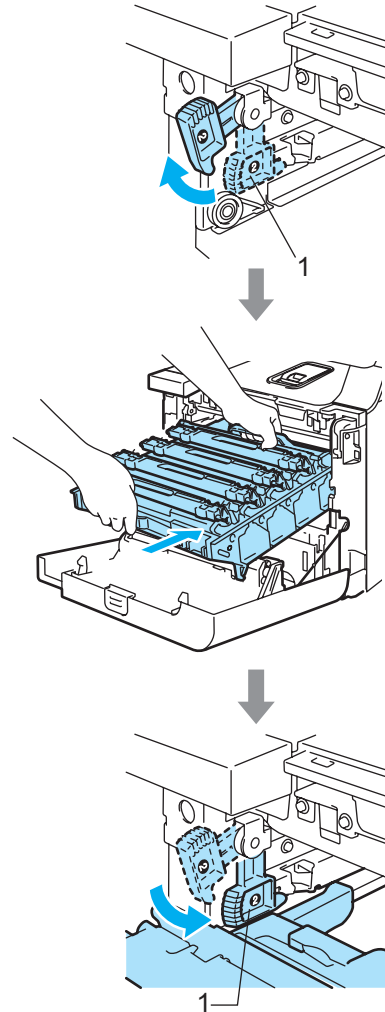
- 6** A festékkazettákat színes fogantyújuknál megfogva helyezze azokat egyesével vissza a dobegységbe, ahogy az ábrán látható. Ügyeljen rá, hogy az adott színű festékkazetta a dobegység azonos színű feliratához kerüljön, és a festékkazetta fogantyúját (A) hajtsa le, ha a kazettát már behelyezte. Ismételje a folyamatot minden festékkazetta esetében.



- 1 C – Cián
- 2 M – Magenta
- 3 Y – Sárga
- 4 K – Fekete

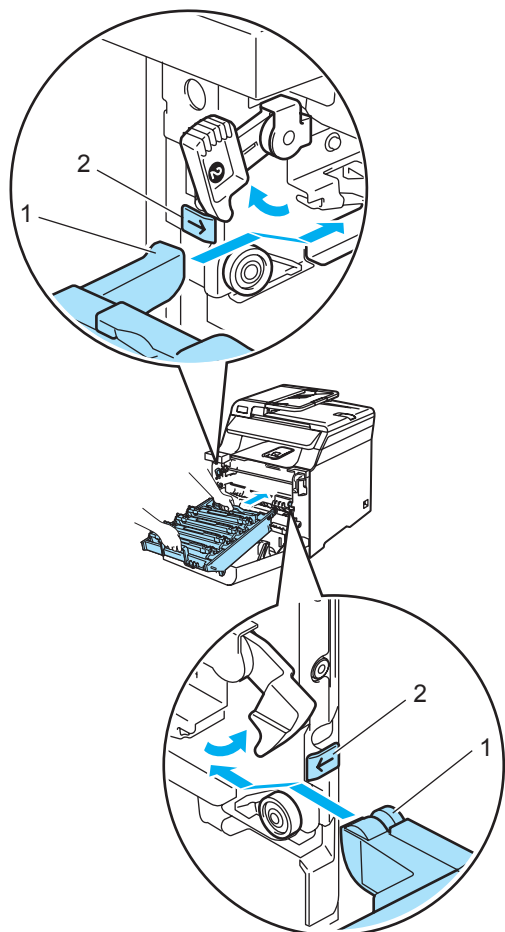
- 7** Helyezze vissza a dobegységet a készülékbe a következő módon.

- 1** Legyen a szürke zárkar (1) felfelé állásban, és helyezze vissza a dobegységet a készülékbe. Nyomja le a szürke zárkart (1).

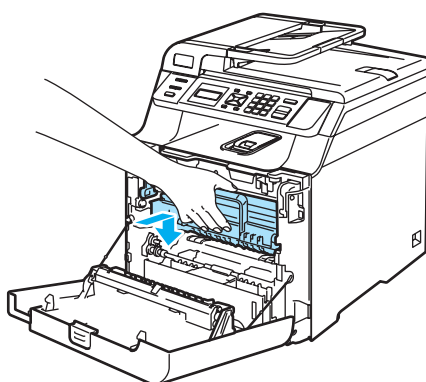
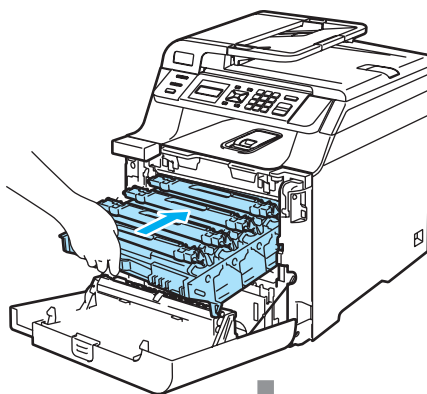


Megjegyzés

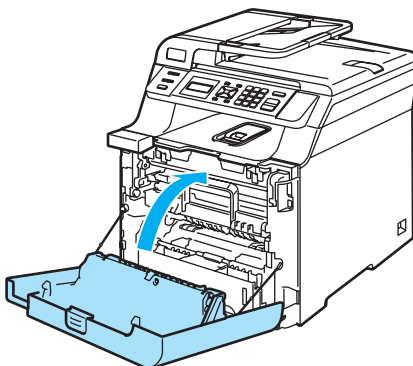
Ha a dobegység a készülékbe kerül, az egység fogantyújának zöld vezetőit (1) párosítsa a készülék két oldalán található zöld nyilakkal (2).



- 2** Nyomja be ütközésig a dobegységet.



- 8** Zárja le a készülék előlapját.



Ha új dobegységet helyez be, a dobegység számlálóját le kell nulláznia a következő módon.

- 9** Kapcsolja be a gépet.

- 10 Nyomja meg sorban: **Menu(Menü)**, **5**, **5**. Csak a lenullázni szükséges számlálók jelennek meg a menüben.

Gép információ
5.Menü reset

- 11 Használja a **▲** vagy **▼** gombot és válassza: **Dob**.
Nyomja meg az **OK** gombot.
- 12 Nyomja meg az **1** gombot a dobegység számlálójának lenullázásához.
- 13 Nyomja meg a **Stop/Exit(Stop/Kilépés)** gombot.

Szíjgység cseréje

Rendelési szám: BU-100CL

Szíjgység csere üzenet

Ha a szíjgység elhasználódott, a következő üzenet jelenik meg az LCD-n: Ha ezt az üzenetet látja, ki kell cserélnie a szíjgységet:

Szíjgység csere

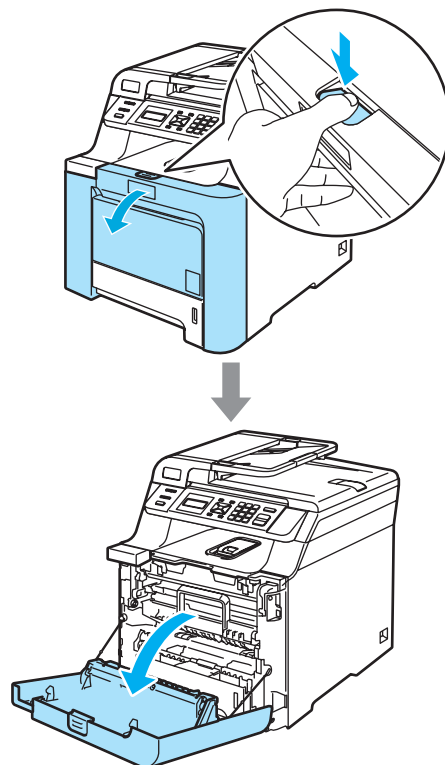
! VIGYÁZAT

NE érintse meg a szíjgység felületét. Ha megérinti, leromolhat a nyomtatás minősége.

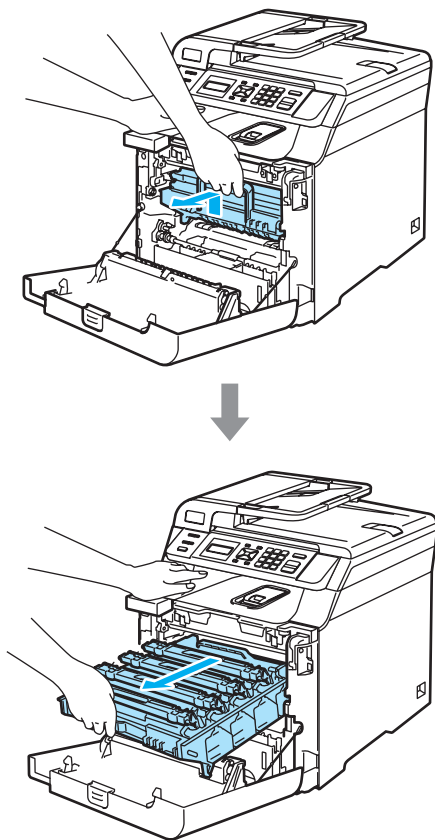
A szíjgységgel történő helytelen bánásmód által okozott sérülések semmisé tehetik a jótállást.

Szíjgység cseréje

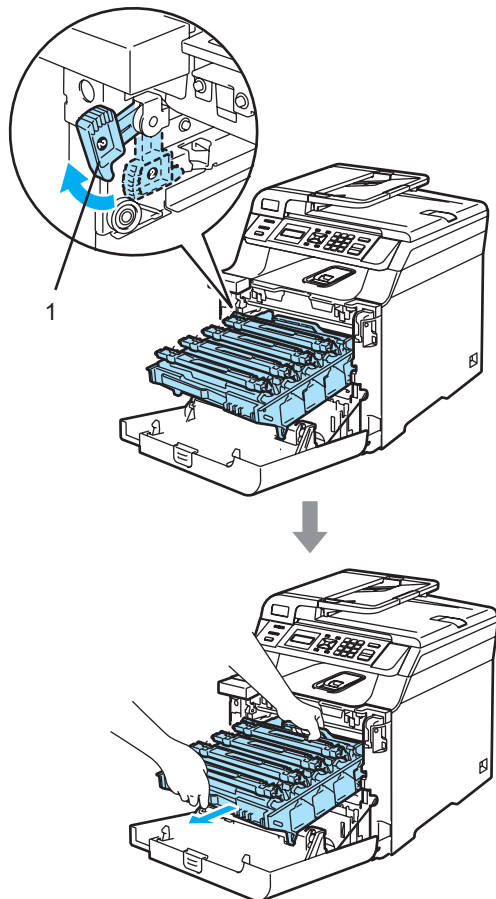
- 1 Kapcsolja ki a gépet. Nyomja meg az előlap kioldó gombját, és nyissa ki az előlapot.



- 2 Fogja meg a dobegység zöld fogantyúját. Emelje meg a dobegységet, és akadásig húzza ki.

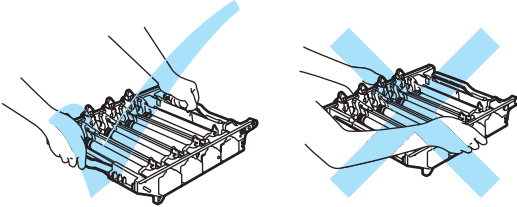


- 3 Oldja a szürke zárkart (1), amely a készülék bal oldalán található. Emelje a dobegység elejét, és húzza ki teljesen az egységet a készülékből a zöld fogantyúkat fogva.



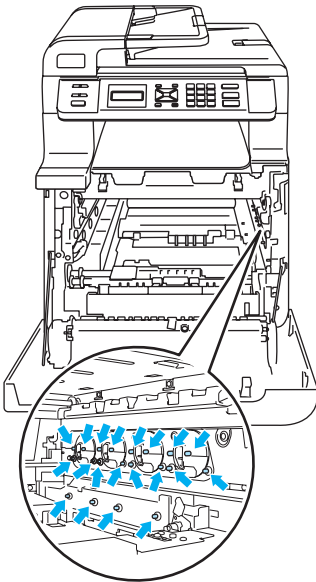
! VIGYÁZAT

Mindig a fogantyúkat fogja, ha emeli, szállítja a dobegységet. NE fogja meg a dobegység oldalát.

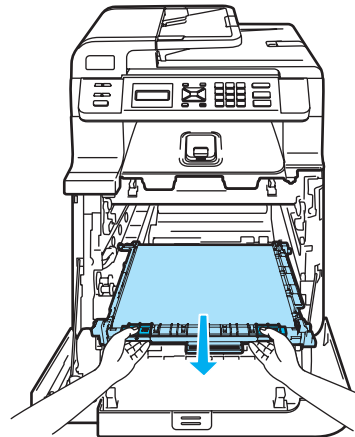
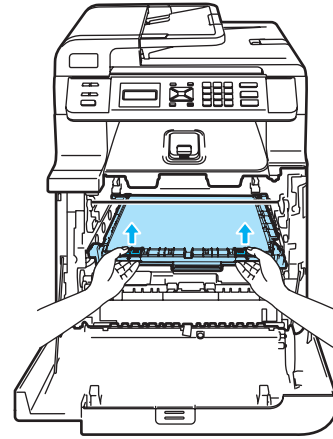


A dobegységet ajánlatos sima felületen egy papírra vagy rongyra helyezni, arra az esetre ha a festék véletlenül kiborulna, kicsöpögne.

A statikus elektromosság okozta károk elkerülése érdekében NE érjen az alábbi ábrán látható elektródákhoz.



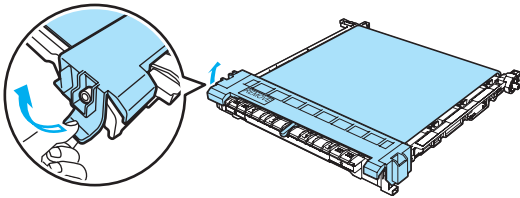
- 4 Fogja meg két kézzel a szíjegység zöld részeit, emelje fel a szíjegységet, majd húzza ki.



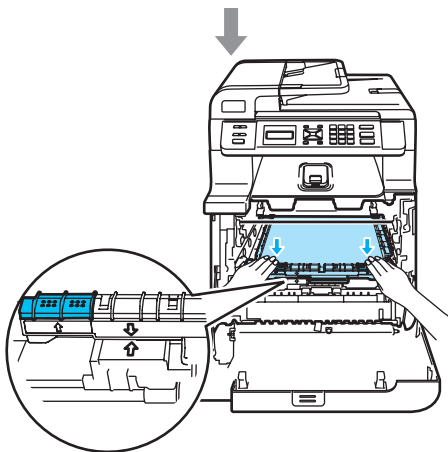
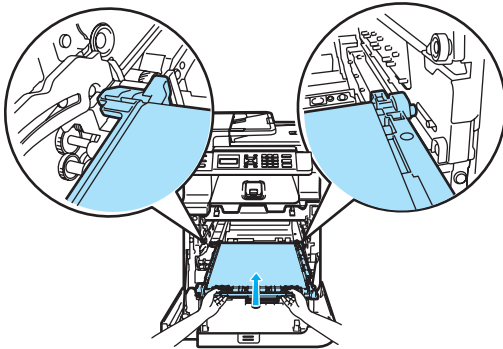
! VIGYÁZAT

A szíjegységet ajánlatos sima felületen egy papírra vagy rongyra helyezni, arra az esetre ha a festék véletlenül kiborulna, kicsöpögne.

- 5** Csomagolja ki az új szíjgységet, és távolítsa el a védőborítást, papírt.

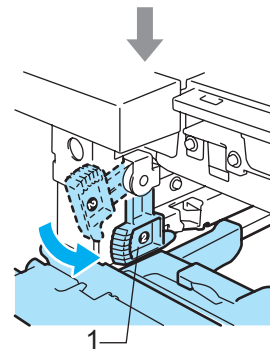
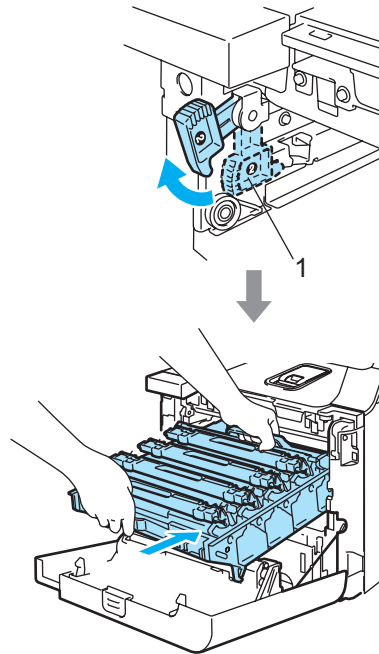


- 6** Helyezze be az új szíjgységet a készülékbe. Igazítsa a szíjgységen található ↓ jelet a készüléken található ↑ jelhez. Nyomja le a szíjgység zöld területét, hogy a helyére igazodjon.



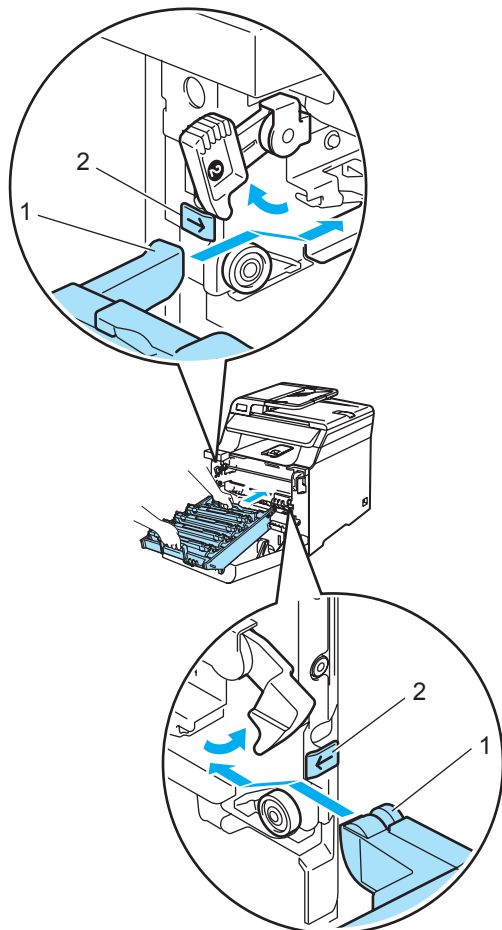
- 7** Helyezze vissza a dobegységet a készülékbe a következő módon.

- 1** Legyen a szürke zárkar (1) felfelé állásban, és helyezze vissza a dobegységet a készülékbe. Nyomja le a szürke zárkart (1).

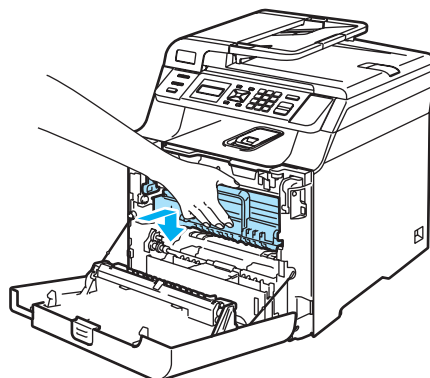
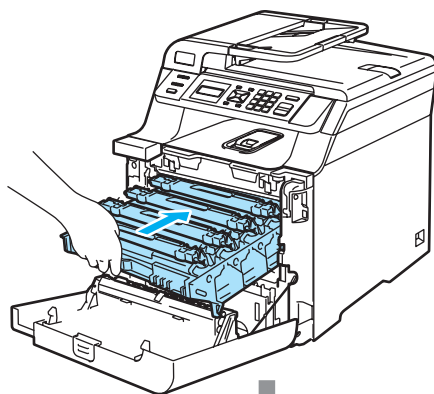


 **Megjegyzés**

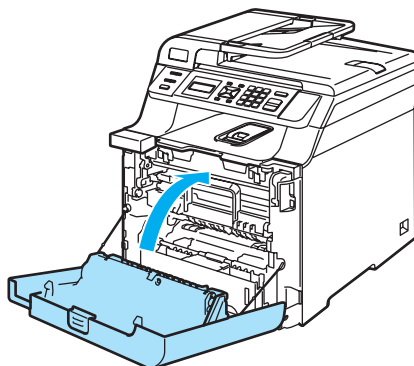
Ha a dobegység a készülékbe kerül, az egység fogantyújának zöld vezetőit (1) párosítsa a készülék két oldalán található zöld nyilakkal (2).



- 2** Nyomja be ütközésig a dobegységet.



- 8** Zárja le a készülék előlapját.



Ha új szíjegységet helyez be, a szíjegység számlálóját le kell nulláznia a következő módon.

- 9** Kapcsolja be a gépet.

- 10 Nyomja meg sorban: **Menu(Menü)**, **5**, **5**. Csak a lenullázni szükséges számlálók jelennek meg a menüben.

Gép információ
5.Menü reset

- 11 Használja a **▲** vagy **▼** gombot és válassza: **Szíjegyység**. Nyomja meg az **OK** gombot.
- 12 Nyomja meg az **1** gombot a szíjegyység számlálójának lenullázásához.
- 13 Nyomja meg a **Stop/Exit(Stop/Kilépés)** gombot.

Hulladékfesték-kazetta cseréje

Rendelési szám: WT-100CL

A hulladékfesték-kazetta hamarosan cserére szorul üzenet

Miután körülbelül 20 000 képet nyomtatott 5%-os lefedéssel mind a négy színre, ki kell cserélnie a hulladékfesték-kazettát. A nyomtatott oldalak valós száma eltérhet a nyomtatási feladatok és a papírtípusok különbözősége miatt.

Hull.festékk.röv

Hull. kaz. tele üzenet

Ha a hulladékfesték-kazetta megtelt, a készülék abbahagyja a nyomtatást, és a következő üzenet jelenik meg az LCD-n. Ha ezt az üzenetet látja, ki kell cserélnie a hulladékfesték-kazettát:

Hull.kaz.tele

! FIGYELEM

NE használja többször a hulladékfesték-kazettát.

Hulladékfesték-kazetta cseréje

! FIGYELEM

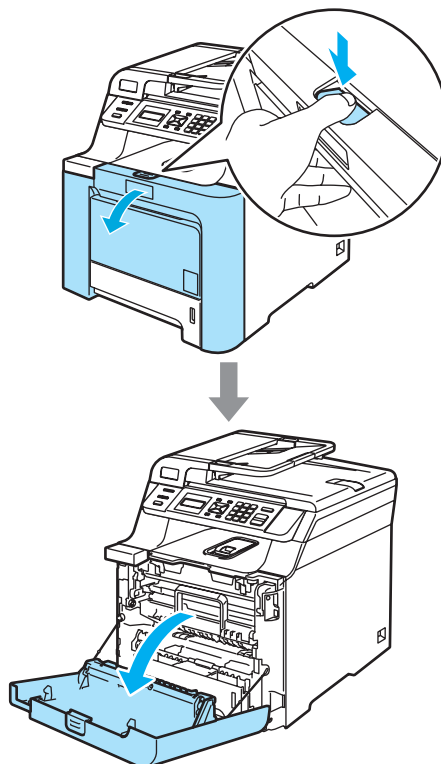
NE dobja tűzbe a hulladékfesték-kazettát. Felrobbanhat.

Ügyeljen rá, hogy a kazettában levő festék ne boruljon ki. NE lélegezze be, ügyeljen rá, NEHOGY a szemébe jusson.

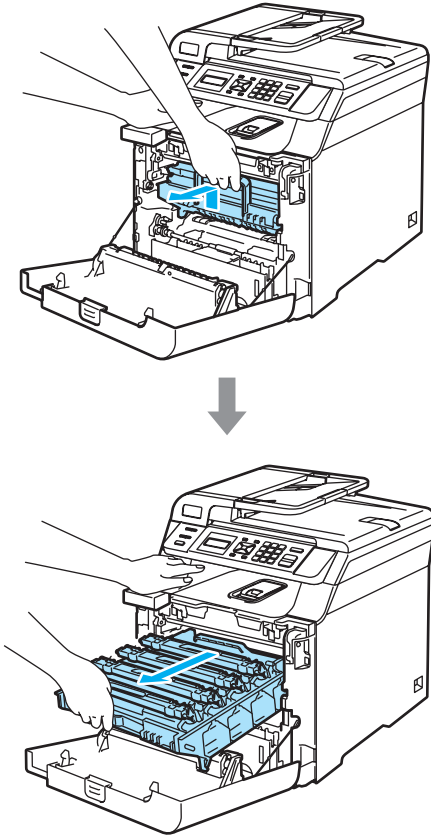
! VIGYÁZAT

Bánjon körültekintően a használtfesték-kazettával. Ha a festék a kezére vagy a ruhájára ömlik, azonnal törölje le, vagy mossa le hideg vízzel.

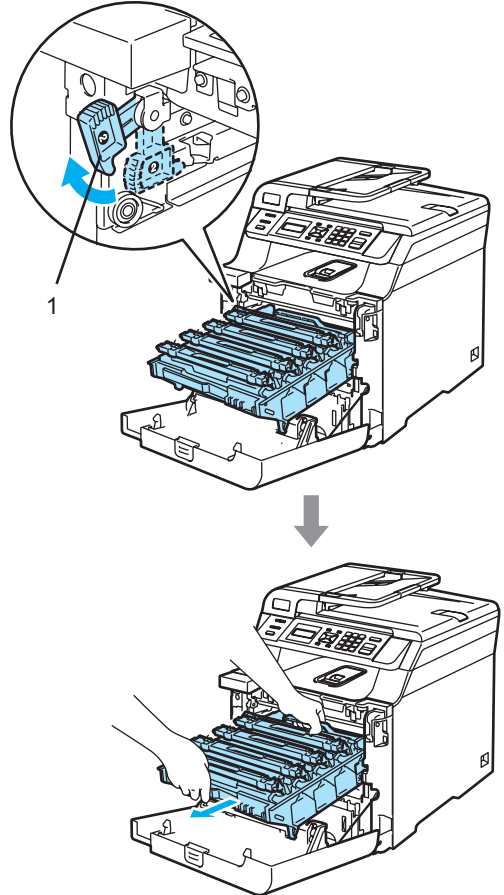
- 1 Nyomja meg az előlap kioldó gombját, és nyissa ki az előlapot.



- 2 Fogja meg a dobegység zöld fogantyúját. Emelje meg a dobegységet, és akadásig húzza ki.

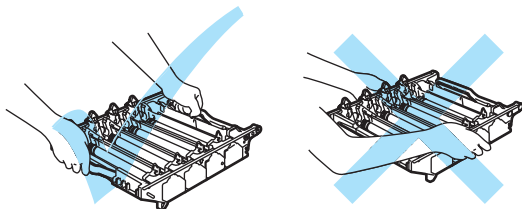


- 3 Oldja a szürke zárkart (1), amely a készülék bal oldalán található. Emelje a dobegység elejét, és húzza ki teljesen az egységet a készülékből a zöld fogantyúkat fogva.



! VIGYÁZAT

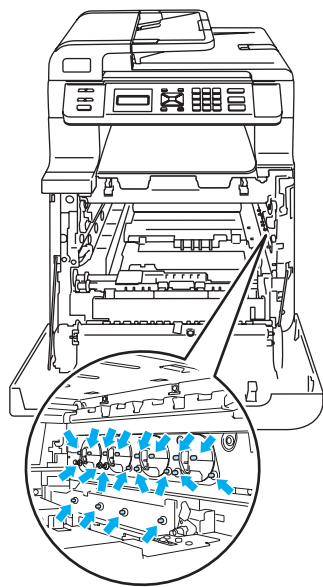
Mindig a fogantyúkat fogja, ha emeli, szállítja a dobegységet. NE fogja meg a dobegység oldalát.



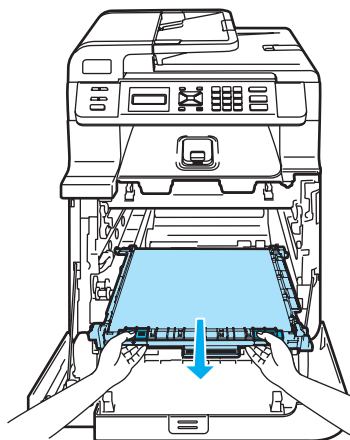
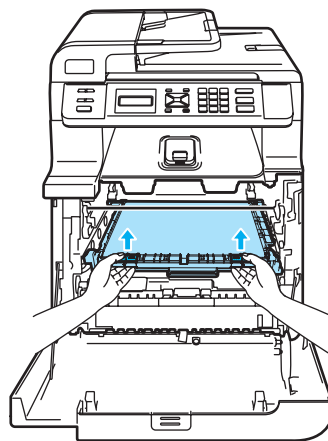
A dobegységet ajánlatos sima felületen egy papírra vagy rongyra helyezni, arra az esetre ha a festék véletlenül kiburolna, kicsöpögne.

Ha a festék a kezére vagy a ruhájára ömlik, azonnal törölje le, vagy mossa le hideg vízzel.

A statikus elektromosság okozta károk elkerülése érdekében NE érjen az alábbi ábrán látható elektródákhoz.



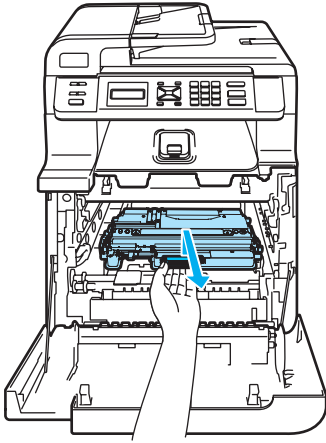
- 4 Fogja meg két kézzel a szíjgység zöld részeit, emelje fel a szíjgységet, majd húzza ki.



! VIGYÁZAT

Javasoljuk hogy a szíjgységet tiszta, sima felületre tegye, és alá eldobható papírt helyezzen arra az esetre, ha a festék véletlenül kiburolna, kiszóródna.

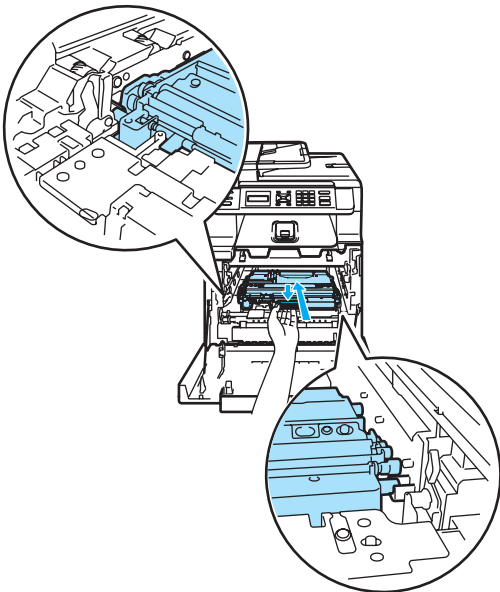
- 5 A zöld fogantyú használatával távolítsa el a hulladékfesték-kazettát a készülékből.



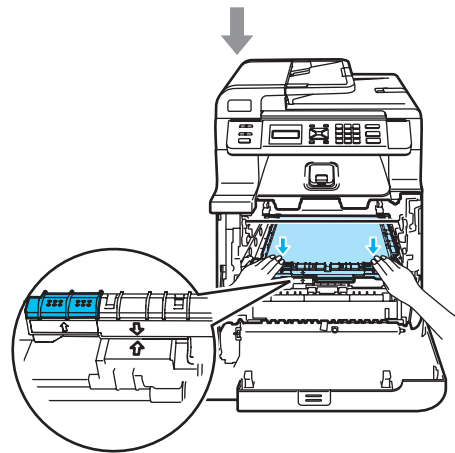
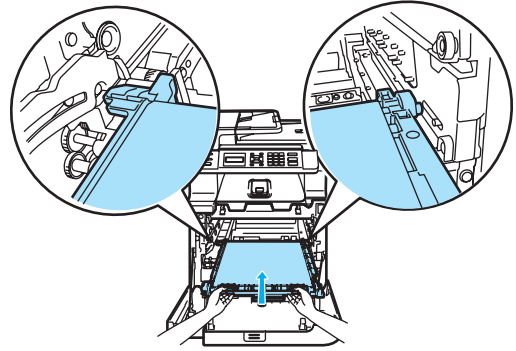
 **Megjegyzés**

A helyi környezetvédelmi szabályoknak megfelelően selejtezze a hulladékfesték-kazettát, elkülönítve azt a háztartási szeméttől. Ha bármilyen kérdése van, hívja a helyi hulladékkezeléssel foglalkozó hivatalt.

- 6 Csomagolja ki az új hulladékfesték-kazettát, és a zöld fogantyú használatával helyezze a gépbe.

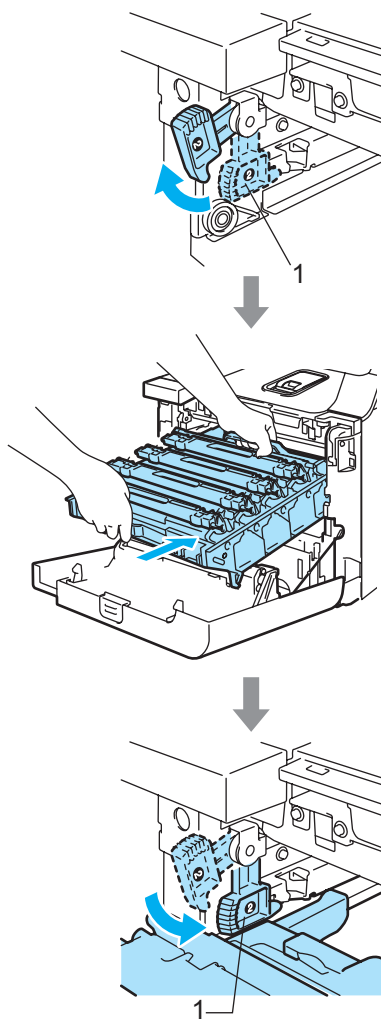


- 7 Helyezze vissza a szíjgységet a gépbe. Igazítsa a szíjgységen található ↓ jelet a készüléken található ↑ jelhez. Nyomja le a szíjgység zöld területét, hogy a helyére igazodjon.



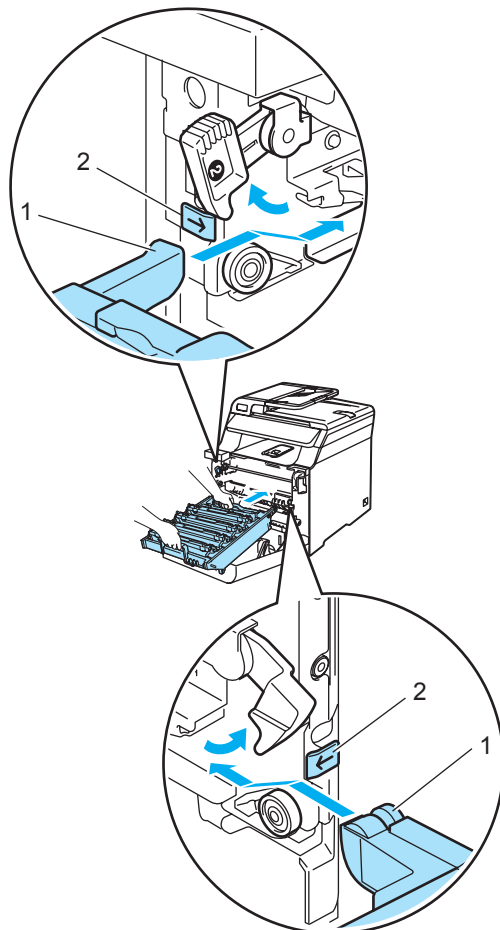
8 Helyezze vissza a dobegységet a készülékbe a következő módon.

- 1 Legyen a szürke zárkar (1) felfelé állásban, és helyezze vissza a dobegységet a készülékbe. Nyomja le a szürke zárkart (1).

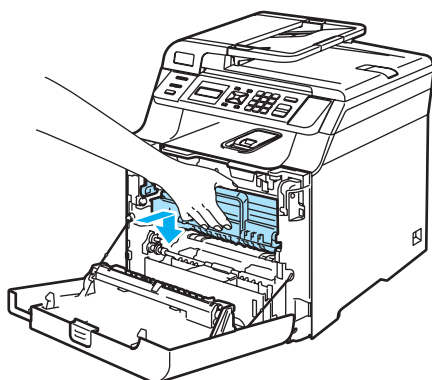
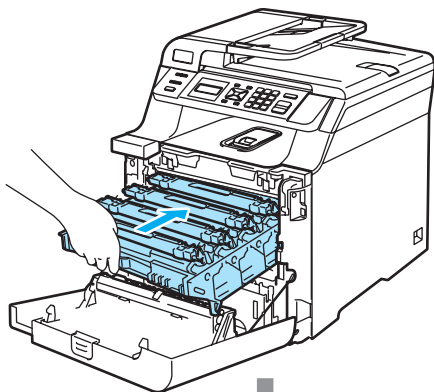


Megjegyzés

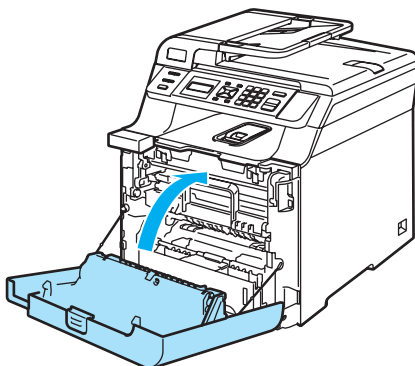
Ha a dobegység a készülékbe kerül, az egység fogantyújának zöld vezetőit (1) párosítsa a készülék két oldalán található zöld nyilakkal (2).



- 2 Nyomja be ütközésig a dobegységet.



- 9 Zárja le a készülék előlapját.



Az LCD nyelvének módosítása

Ön módosíthatja az LCD nyelvét.

- 1 Nyomja meg sorban: **Menu(Menü)**, **1**, **0**.

Ált. beáll.
0.Nyelv

- 2 A ▲ vagy ▼ gomb használatával válasszon nyelvet. Nyomja meg az **OK** gombot.

- 3 Nyomja meg a **Stop/Exit(Stop/Kilépés)** gombot.

Csomagolás és szállítás

Ha bármely okból mozgatnia, szállítania kell a készüléket, óvatosan csomagolja azt vissza eredeti csomagolásába, hogy a szállítás során ne sérüljön meg. Ha nem csomagolja be helyesen a készüléket, érvénytelenítheti a jótállást. A készüléket a szállítónál megfelelően biztosítani is kell.

Ha a készüléket szállítani kell, kérjük olvassa el az utasításokat a szállításra való helyes felkészítésről.

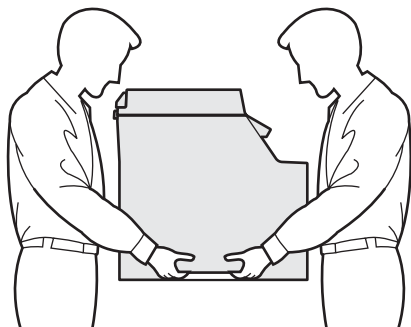
FIGYELEM

Ha a készüléket már üzembe helyezték és használták, **NEM** ajánljuk más helyre mozgatását, szállítását, hacsak nem elkerülhetetlen.

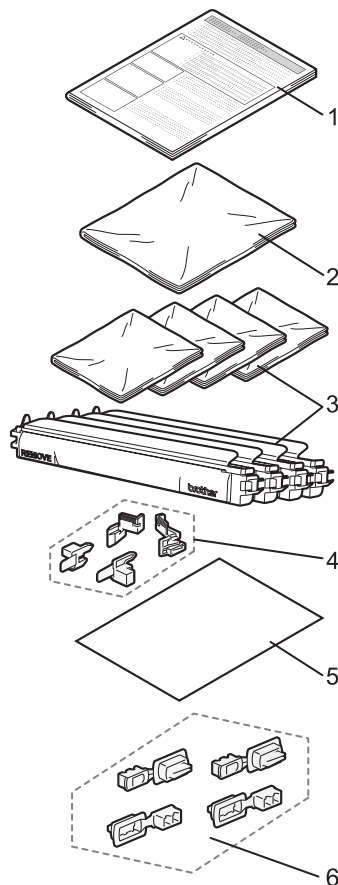
A színes lézeres nyomtatók nagyon összetett nyomtatóeszközök. A készülék mozgatása, szállítása, anélkül, hogy a beépített felszereléseket kivennék belőle, **KOMOLY** kárt tehet a készülékben. Ennek eredménye az lehet, hogy a készülék ezt követően nem fog megfelelően működni.

Ha az ebben a részben található instrukciók alapján nem tudja a készüléket helyesen felkészíteni, becsomagolni a szállításra **SEMMISSÉ VÁLHAT A JÓTÁLLÁS.**

Hogy a gép mozgatásakor, emelésekor ne történjen sérülés, mindig legalább 2 ember emelje együttesen. Ügyeljen rá, nehogy becsípje ujjait a gép, amikor leteszi.



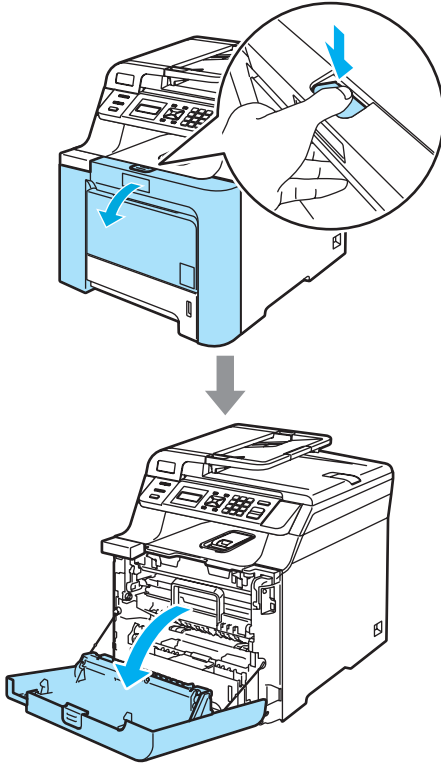
Győződjön meg róla, hogy rendelkezik az alábbi részelemekkel a visszacsomagoláshoz:



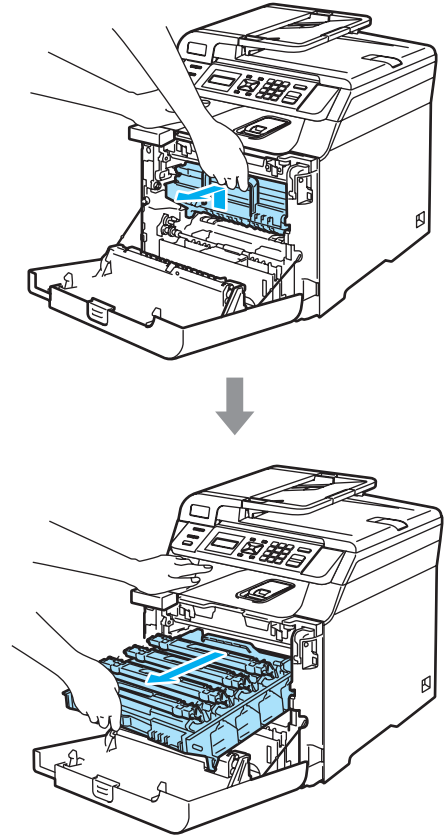
- 1 Beillesztő lap a visszacsomagoláshoz
- 2 Műanyag zacskó a hulladékfesték-kazettának
- 3 Narancssárga védőborítás, Műanyag zacskók – az eredeti festék-kazettáké (darabonként 4 db)
- 4 Narancsszínű csomagolóanyag a dobegység és a szíjegység rögzítéséhez (4 db)
- 5 1 papírlap (Letter vagy A4), amely a szíjegységet védi (felhasználó biztosítja)
- 6 Illesztőelemek a kartonok összekapcsolásához (4 db)

A készülék újra becsomagolása

- 1 Kapcsolja ki a gépet. Húzza ki a hálózati kábelt az elektromos aljzattól.
- 2 Nyomja meg az előlap kioldó gombját, és nyissa ki az előlapot.



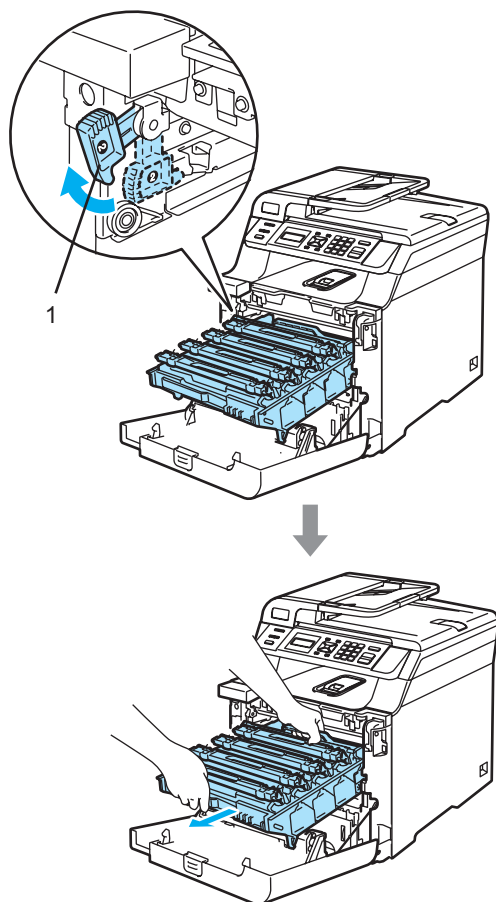
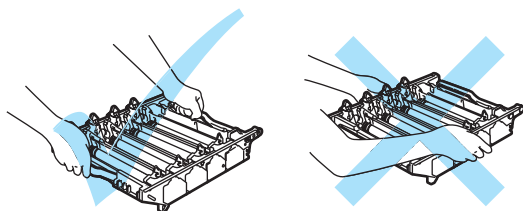
- 3 Fogja meg a dobegység zöld fogantyúját. Emelje meg a dobegységet, és akadásig húzza ki.



- 4 Oldja a szürke zárkart (1), amely a készülék bal oldalán található. Emelje a dobegység elejét, és húzza ki teljesen az egységet a készülékből a zöld fogantyúkat fogva.

! VIGYÁZAT

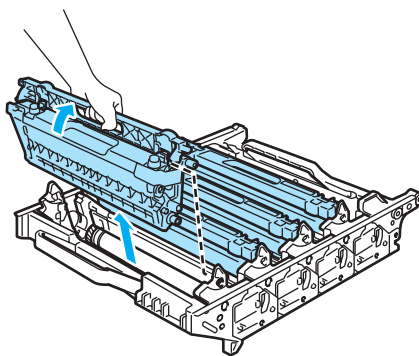
A dobegységet mindig a fogantyúkat használva emelje. NE a dobegység oldalát fogja meg.



! VIGYÁZAT

Javasoljuk hogy a dobegységet tiszta, sima felületre tegye, és alá eldobható papírt helyezzen arra az esetre, ha a festék véletlen kiborulna, kiszóródna.

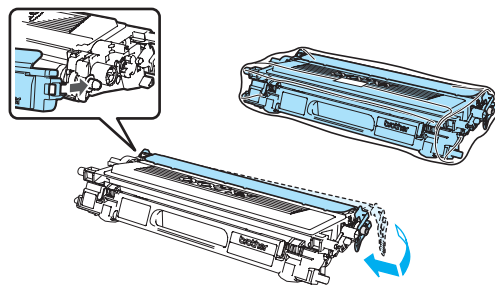
- 5 Fogja meg a festékkazetta fogantyúját, és húzza ki a dobegységből. Ismételje a folyamatot minden festékkazetta esetében.



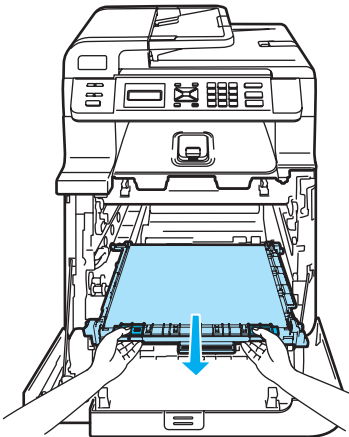
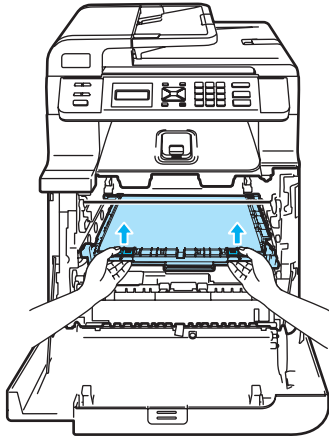
! VIGYÁZAT

Javasoljuk hogy a festékkazettákat tiszta, sima felületre tegye, és alájuk eldobható papírt helyezzen arra az esetre, ha a festék véletlen kiborulna, kiszóródna.

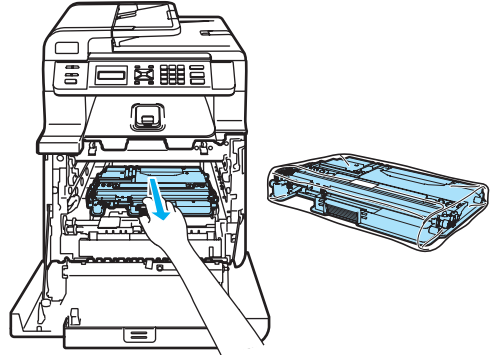
- 6 Erősítse vissza az eredeti narancsszínű védőborítást minden egyes festékkazettára. Tegyen minden egyes festékkazettát a kartonban található műanyag tasakokba.



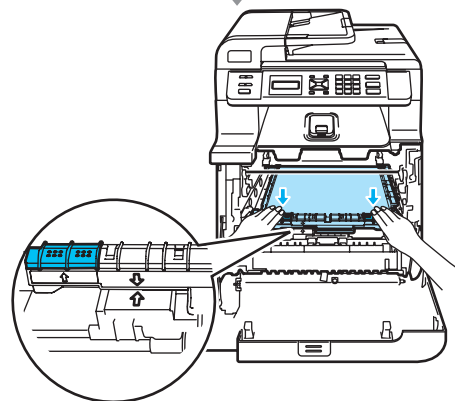
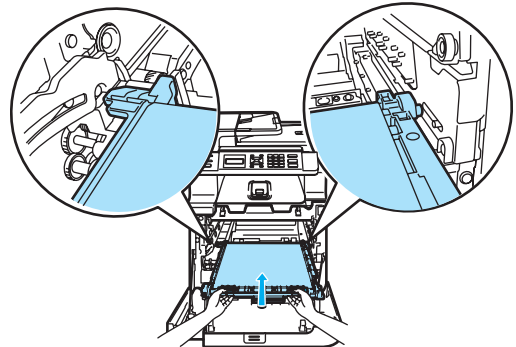
- 7 Fogja meg két kézzel a szíjgység zöld részeit, emelje fel a szíjgységet, majd húzza ki.



- 8 A zöld fogantyú segítségével távolítsa el a hulladékfesték-kazettát a készülékből és helyezze azt a kartonban található műanyag tasakba.



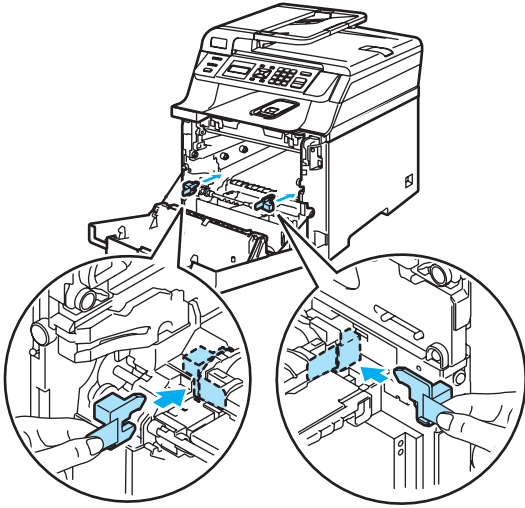
- 9 Helyezze vissza a szíjgységet a gépbe. Igazítsa a szíjgységen található ↓ jelet a készüléken található ↑ jelhez. Nyomja le a szíjgység zöld területét, hogy a helyére igazodjon.



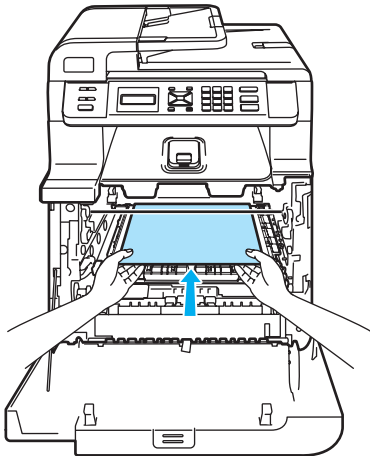
! VIGYÁZAT

Javasoljuk hogy a szíjgységet tiszta, sima felületre tegye, és alá eldobható papírt helyezzen arra az esetre, ha a festék véletlen kiborulna, kiszóródna.

- 10** Helyezze be az eredeti, a szíjegység rögzítésére szolgáló, narancsszínű csomagolóeszközt az ábra szerint.

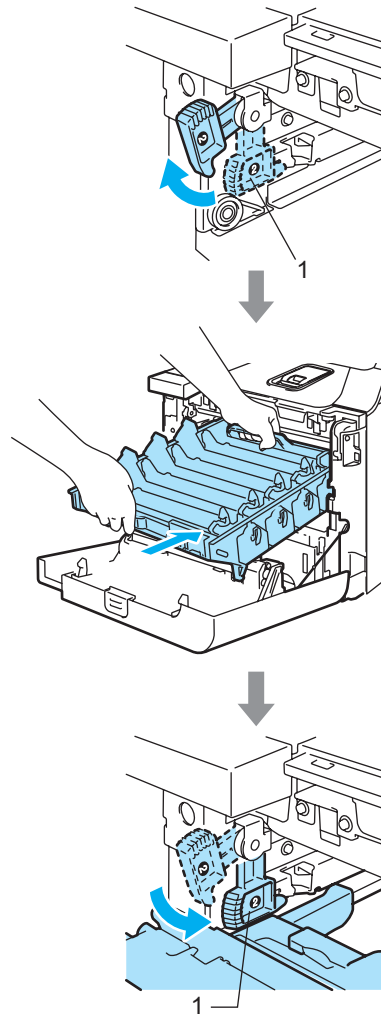


- 11** Tegyen egy lapot (Letter vagy A4) a szíjegységre, hogy védje azt a károsodástól.



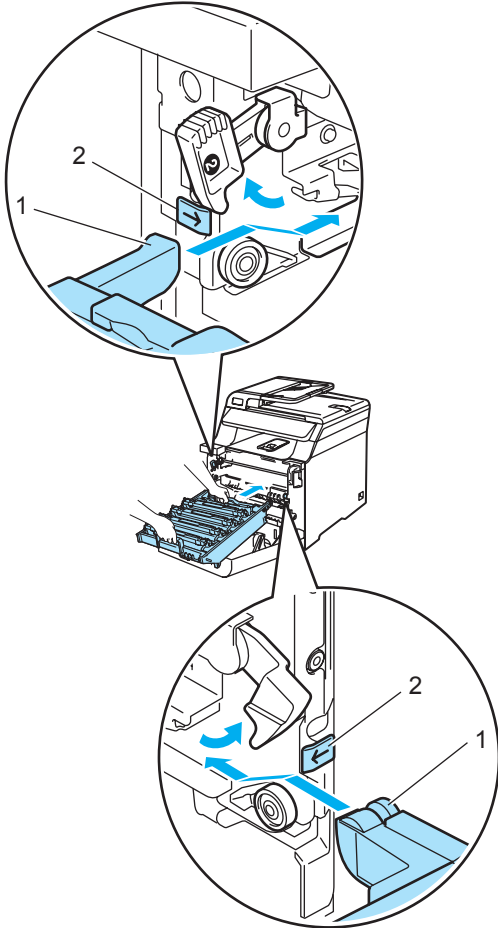
- 12** Helyezze vissza a dobegységet a készülékbe a következő módon.

- 1** Legyen a szürke zárkar (1) felfelé állásban, és helyezze vissza a dobegységet a készülékbe. Nyomja le a szürke zárkart (1).

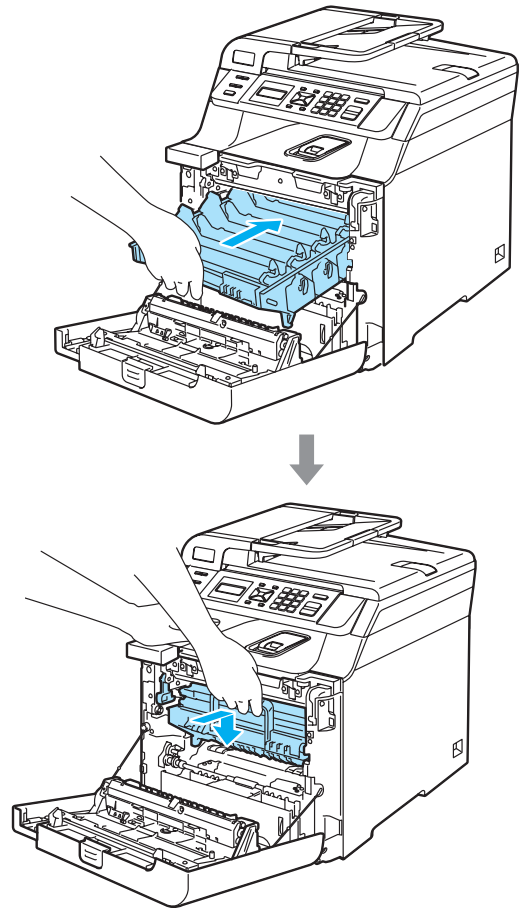


 **Megjegyzés**

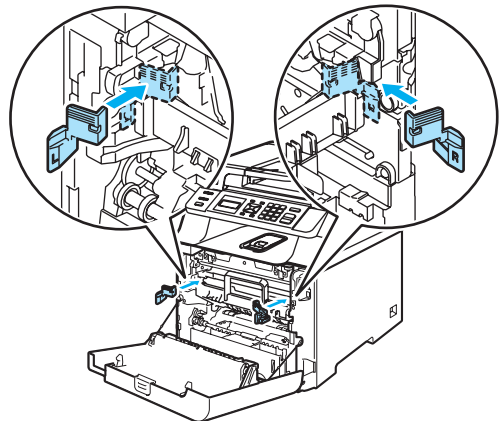
Ha a dobegység a készülékbe kerül, az egység fogantyújának zöld vezetőit (1) párosítsa a készülék két oldalán található zöld nyilakkal (2).



2 Nyomja be ütközésig a dobegységet.

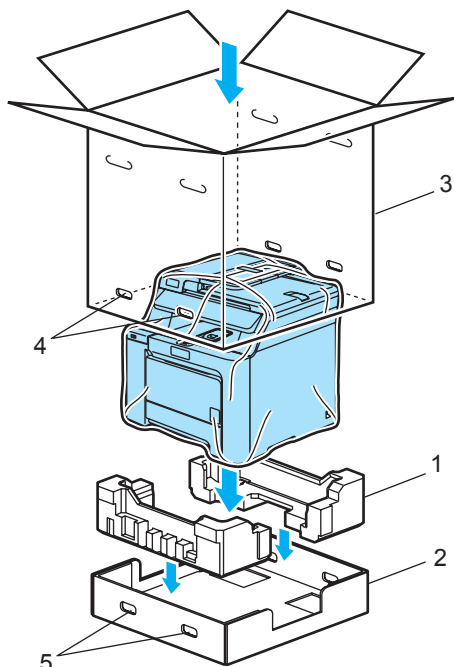


13 Helyezze be a dobegység csomagolására szolgáló, eredeti narancsszínű csomagolóanyagot az ábra szerint, majd zárja az elülső borítást.

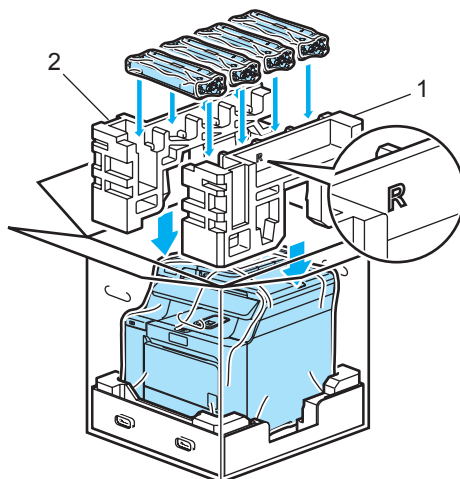


C

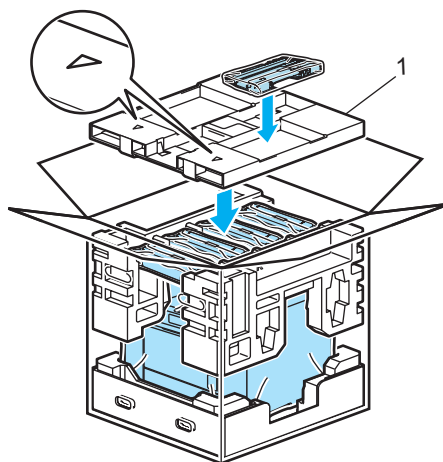
- 14 Két személy helyezze a készüléket a műanyag zsákba majd mindezt az alsó kartonba (2) helyezett polisztirénhab elemekre (1). Majd tegyék a felső dobozelemet (3) a készülékre és az alsó kartonra. Az illesztések lyukaknak (4) a felső elemen és a lyukaknak (5) az alsó elemen illeszkedniük kell.



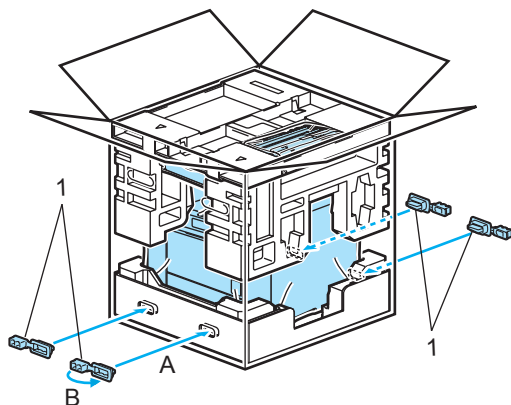
- 15 A festékkazettákhoz szükséges két polisztirénhab darabot tegye a készülékre. A készülék jobb oldala az „R” jelű polisztirénhab darabhoz (1) illeszkedjen, bal oldala pedig az másik „L” jelű polisztirénhab darabhoz (2). Tegye a festékkazettákat a polisztirolhabba.



- 16 Tegyék a 2 kartontálcát (1) legfelülre. Igazítsa a készülék elülső oldalát a kartontálcán található Δ jelekhez. Helyezze a hulladékfesték-kazettát a kartontálca jobb oldalába.



- 17 Illessze a 4 illesztőelemet (1) a karton részeibe, az A és B lépések szerint.



- 18 Csukja vissza dobozt, és zárja le ragasztószalaggal.

Készülék információ

Sorozatszám ellenőrzése

A készülék sorozatszámát az LCD-n nézheti meg.

- 1 Nyomja meg sorban: **Menu(Menü)**, **5**, **1**.

```
Gép információ
1.Gyári szám
```

- 2 Nyomja meg a **Stop/Exit(Stop/Kilépés)** gombot.

Oldalszámlálók ellenőrzése

Megnézheti a készülék oldalszámlálóit másolt oldalak, nyomtatott oldalak, jelentések és listák szerint vagy összesítve.

- 1 Nyomja meg sorban: **Menu(Menü)**, **5**, **2**.

```
Gép információ
2.Lapszám
```

- 2 Használja a ▲ vagy a ▼ gombot, és válasszon: **Teljes**, **Lista**, **Másol** vagy **Nyomtat**.

```
Lapszám
Teljes :XXXXXX
```

```
Lapszám
Lista :XXXXXX
```

```
Lapszám
Másol :XXXXXX
```

```
Lapszám
Nyomtat :XXXXXX
```

- 3 Nyomja meg az **OK** gombot. Megnézheti a készülék oldalszámlálóit színes és fekete-fehér nyomtatásra.

```
Szín :XXXXXX
F&F :XXXXXX
```

- 4 Nyomja meg a **Stop/Exit(Stop/Kilépés)** gombot.

Alkatrészek fennmaradó élettartamának ellenőrzése

Ezen alkatrészes fennmaradó élettartamát láthatja az LCD-n.

- 1 Nyomja meg sorban: **Menu(Menü), 5, 4.**

Gép információ
4.Alkatr.Élet.

- 2 Használja a ▲ vagy a ▼ gombot a választáshoz: 1.Dob, 2.Szíjegység, 3.PF készlet TC, 4.PF készlet 1, 5.Olvasztó vagy 6.Lézer.
Nyomja meg az **OK** gombot.

Dob
Maradt:XXX%

- 3 Nyomja meg a **Stop/Exit(Stop/Kilépés)** gombot.



Megjegyzés

Az adott alkatrész fennmaradó élettartamának kalkulációja csak akkor lesz pontos, ha beszerelésekor lenullázták a számlálóját. Az adott alkatrész fennmaradó élettartamának kalkulációja nem lesz pontos, ha használata során később nullázták le a számlálóját.

Képernyőn keresztüli programozás

A készüléket egyszerű használatra tervezték. A készülék könnyen programozható az LCD kijelzőn megjelenő menüpontok segítségével.

A képernyőn megjelenő utasítások lépésről lépésre segítenek a készülék programozásában. Csak annyit kell tennie, hogy követi ezeket az utasításokat.

Menü táblázat

A programozást a *Menü táblázat* című részt a(z) 131. oldalon! segítségével végezheti. Ezeken az oldalakon a menüpontok és opciók listáját találja.

A **Menu(Menü)** gombbal beprogramozhatja a készüléket, ha a gomb megnyomását követően megadja a menü számát.

Például, a Hangjelző hangerejének beállítása *Halk*-ra:

- 1 Nyomja meg sorban: **Menu(Menü)**, **1**, **3**.
- 2 Nyomja meg ▲ vagy ▼, hogy kiválassza: *Halk*.
- 3 Nyomja meg az **OK** gombot.

Tárolás a memóriában

A menübeállításokat a memória rögzíti és áramszünet esetén *nem* vesznek el. Az ideiglenes beállítások (például a kontraszt) *elvesznek*. A készülék a dátumot és időt legfeljebb 4 napig tárolja még.

Menügombok

	
 Menu	A menü elérése.
 OK	Átlépés a következő menüpontra. Egy opció elfogadása.
 Clear/Back	Ismételt megnyomásával kiléphet a menüből. Átlépés az előző menüpontra.
	Böngészés az aktuális menüképernyőn.
	Visszatérés az előző menüsintre, vagy előrelépés a következőre.
 Stop/Exit	Kilépés a menüből.

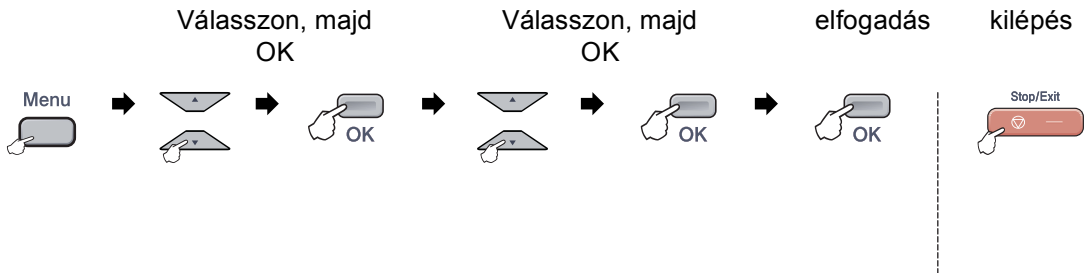
Hogyan érhető el a menü üzemmód

- 1 Nyomja meg a **Menu(Menü)** gombot.
- 2 Válasszon egy opciót.
 - Nyomja meg az **1** gombot, az Általános beállítások menü eléréséhez.
 - Ha megnyomja a **2** gombot, beléphet a Másolás menübe.
 - Ha megnyomja a **3** gombot, beléphet a Nyomtatás menübe.
 - Ha megnyomja a **4** gombot, beléphet a LAN menübe.
 - Ha megnyomja a **5** gombot, beléphet a Gép információk menübe.

Gyorsabban mozoghat a menüpontok között a ▲ vagy ▼ gombbal, a kívánt irányba.
- 3 Nyomja meg az **OK** gombot. Az LCD ezt követően a következő menüszintet fogja megjeleníteni.
- 4 Használja a ▲ vagy ▼ gombot a következő menü opciói közötti böngészéshez.
- 5 Nyomja meg az **OK** gombot. Egy-egy opció beállítását követően az LCD-n az *Elfogadva* felirat jelenik meg.
- 6 Nyomja meg a **Stop/Exit(Stop/Kilépés)** gombot a legfelső menühöz való visszatéréshez.

Menü táblázat

Az alapértelmezett gyári beállítások félkövérén vannak szedve és csillaggal karakterrel jelöltek.



Főmenü	Almenü	Menüpontok	Választási lehetőségek	Leírás	Oldal
1. Ált. beáll.	1. Papír típus	1. MPtálca	Vékony Sima* Vastag Vastagabb Újrapapír	Az MP tálcán lévő papír típusának beállítása.	19
		2. Felső	Vékony Sima* Újrapapír	A tálcán lévő papír típusának beállítása.	19
	2. Papír méret	1. MPtálca	A4* Letter Legal Executive A5 A6 B5 B6 Ívlap Bármely	Az MP tálcán lévő papír méretének beállítása.	19
			A4* Letter Legal Executive A5 A6 B5 B6 Ívlap	A tálcán lévő papír méretének beállítása.	19

Főmenü	Almenü	Menüpontok	Választási lehetőségek	Leírás	Oldal
1. Ált. beáll. (folytatás)	3. Hangjelző	—	Ki Halk Közép* Hangos	Hangjelző hangerejének beállítása.	20
	4. Gazdaságosság	1. Festék kímélés	Be Ki*	Növelhető a festékkazetta élettartama a gazdaságos nyomtatással.	21
		2. Készenléti idő	(000-240) 005Min*	Energia takarítható meg.	21
	5. Tálca használ	1. Másol	Csak Tálca#1 Csak MP TC>T1* T1>TC	Kiválasztja a Másolási módban használandó tálcat.	20
		2. Nyomtat	Csak Tálca#1 Csak MP TC>T1* T1>TC	Kiválasztja a PC nyomtatásra használandó tálcat.	20
	6. LCD Kontraszt	—	▼ -□□□■+ ▲ ▼ -□□■□+ ▲ ▼ -□□□□+ ▲* ▼ -□■□□+ ▲ ▼ -■□□□+ ▲	Az LCD kijelző kontrasztjának beállítása.	21
	0. Nyelv	—	Országspecifikus.	Lehetőséget ad az LCD nyelvének módosítására.	119
2. Másol	1. Minőség	—	Auto* Fotó Szöveg	Megválaszthatja az adott dokumentumtípus másolási felbontását.	27
	2. Világosság	—	▼ -□□□■+ ▲ ▼ -□□■□+ ▲ ▼ -□□□□+ ▲* ▼ -□■□□+ ▲ ▼ -■□□□+ ▲	Beállítható a másolatok fényereje.	28
	3. Kontraszt	—	▼ -□□□■+ ▲ ▼ -□□■□+ ▲ ▼ -□□□□+ ▲* ▼ -□■□□+ ▲ ▼ -■□□□+ ▲	Másolatok kontrasztjának beállítása.	28

Főmenü	Almenü	Menüpontok	Választási lehetőségek	Leírás	Oldal	
2. Másol (folytatás)	4. Színbeállítás	1. Vörös	▼ -□□□■+ ▲ ▼ -□□□□+ ▲ ▼ -□□■□+ ▲* ▼ -□■□□+ ▲ ▼ -■□□□+ ▲	Beállíthatja a piros szín arányát a másolatokban.	28	
		2. Zöld	▼ -□□□■+ ▲ ▼ -□□□□+ ▲ ▼ -□□■□+ ▲* ▼ -□■□□+ ▲ ▼ -■□□□+ ▲	Beállíthatja a zöld szín arányát a másolatokban.		
		3. Kék	▼ -□□□■+ ▲ ▼ -□□□□+ ▲ ▼ -□□■□+ ▲* ▼ -□■□□+ ▲ ▼ -■□□□+ ▲	Beállíthatja a kék szín arányát a másolatokban.		
3. Printer	1. Emuláció	—	Auto* HP LaserJet BR-Script 3	Az emuláció módjának kiválasztása.	<i>Lásd: Szoftver használati útmutató a CD- ROM-on.</i>	
	2. Printer Opciók	1. Belső betütíp.	—	A készülék belső betűkészlet-listájának nyomtatása.		
		2. Konfiguráció	—	A nyomtatási beállítások listájának kinyomtatása.		
		3. Tesztnyomtatás	—	Tesztoldalt nyomtat.		
	3. Kimenő szín	—	Auto* Szín F&F	Színes vagy fekete-fehér nyomtatás választása. Ha az Auto opciót választja, a készülék kiválasztja a dokumentumhoz legmegfelelőbb opciót (színes vagy fekete-fehér).		
	4. Printer törlés	1. Null.	—	—		Visszaállíthatja a PLC alapértelmezett beállításait.
		2. Kilép	—			
5. Kalibrálás	—	Kalibráljon Újraindít	—	Beállítja a szín sűrűséget, vagy visszaállítja a szín kalibrálást a gyári alapbeállításra.		
6. Auto regiszt.	1. Regisztráció	1. Start	—	Minden egyes színre automatikusan beállítja a nyomtatási pozíciót.		
		2. Kilép	—			
	2. Frekvencia	Alacsony Közepes* Magas Ki	—	Beállítja az időintervallumot, amilyen rendszeresen Ön el kívánja végeztetni az autoregiztrációt.		

Főmenü	Almenü	Menüpontok	Választási lehetőségek	Leírás	Oldal
3. Printer (folytatás)	7. Kézi regiszt.	1. Graf. nyomt.	—	A táblázat manuális kinyomtatása a színek regisztrálásának ellenőrzéséhez.	<i>Lásd: Szoftver használati útmutató a CD-ROM-on.</i>
		2. Reg. beáll.	1 Magenta Bal 2 Cián Bal 3 Sárga Bal 4 Magenta Közép 5 Cián Közép 6 Sárga Közép 7 Magenta Jobb 8 Cián Jobb 9 Sárga Jobb	Beállítja a korrekciós értékeket a Graf. nyomt.-ban kinyomtatott grafikonon.	
4. LAN	1. TCP/IP	1. Bootolás módja	Auto* Statikus RARP BOOTP DHCP	Kiválaszthatja a legmegfelelőbb bootolási módot.	<i>Lásd: Hálózati használati útmutató a CD-ROM-on.</i>
		2. IP cím	[000-255]. [000-255]. [000-255]. [000-255]	Adja meg az IP címet.	
		3. Alhálózat. maszk	[000-255]. [000-255]. [000-255]. [000-255]	Adja meg az alhálózati maszkot.	
		4. Gateway	[000-255]. [000-255]. [000-255]. [000-255]	Adja meg az átjáró (gateway) címét.	
		5. Csomópont név	BRNXXXXXX	Adja meg a Csomópont nevét.	
		6. Wins beállít	Auto* Static	A WINS konfigurációs mód kiválasztása.	
		7. Wins szerver	(Elsődleges) 000.000.000.000 (Másodlagos) 000.000.000.000	Az elsődleges és másodlagos WINS szerver IP címének meghatározása.	
		8. Dns szerver	(Elsődleges) 000.000.000.000 (Másodlagos) 000.000.000.000	Az elsődleges és másodlagos DNS szerver IP címének meghatározása.	
		9. APIPA	Be* Ki	Automatikusan kiosztja az IP címet a link-local címtartományból.	
		0. IPv6	Be Ki*	Bekapcsolja az IPv6 protokollt.	

Főmenü	Almenü	Menüpontok	Választási lehetőségek	Leírás	Oldal
4. LAN (folytatás)	2. Ethernet	—	Auto* 100B-FD 100B-HD 10B-FD 10B-HD	Kiválasztja az Ethernet csatlakozási módot.	<i>Lásd: Hálózati használati útmutató a CD-ROM-on.</i>
	3. Szkenel FTPre	—	Színes 150 dpi* Színes 300 dpi Színes 600 dpi FF 200 dpi FF 200X100 dpi	Beállítja a felbontást, hogy a szkennelt üzenet elküldhető legyen az FTP szerveren.	
	0. Gyári reszet	1. Null.	1. Igen 2. Nem	—	
2. Kilép		—			
5. Gép információ	1. Gyári szám	—	—	Ellenőrizheti a berendezés sorszámát.	127
	2. Lapszám	—	Teljes Lista Másol Nyomtat	Megtekintheti a berendezés élettartama során nyomtatott összoldalszámot.	127
	3. Felhasz. Beáll.	—	—	Kinyomtathatja a beállítások listáját - a hálózati konfigurációt is beleértve.	21
	4. Alkatr. Élet.	1. Dob 2. Szíjegyység 3. PF készlet TC 4. PF készlet 1 5. Olvasztó 6. Lézer	—	Ellenőrizheti a berendezés egyes alkatrészeinek hátralévő élettartamát, százalékban kifejezve.	128
	5. Menü reszet	—	Dob Szíjegyység PF készlet TC PF készlet 1	Visszaállítja a készülék alkatrészének élettartam-számlálóját. Megjelenik, ha az alkatrészt kicseréli.	103 109

Szöveg beírása

Egyes beállítások megadásakor, módosításakor szöveg, karakterek beírására lesz szüksége. A numerikus billentyűkön betűk is megtalálhatók. A # és * gombok nem tartalmaznak "átlagos" betűket, ezeket a gombokat speciális karakterek megjelenítésére használhatja.

Nyomja meg ismételten a megfelelő gombot, amíg eléri a kívánt betűt:

■ Szkenelés FTP-re menüopciók beállításához

Nyomja meg a gombot	egyszer	kétszer	háromszor	négyszer	öttször	hatszor	hétyszer	nyolcszor	kilencszer
1	@	.	/	1	@	.	/	1	@
2	a	b	c	A	B	C	2	a	b
3	d	e	f	D	E	F	3	d	e
4	g	h	i	G	H	I	4	g	h
5	j	k	l	J	K	L	5	j	k
6	m	n	o	M	N	O	6	m	n
7	p	q	r	s	P	Q	R	S	7
8	t	u	v	T	U	V	8	t	u
9	w	x	y	z	W	X	Y	Z	9

■ Más menü választás beállításához

Nyomja meg a gombot	egyszer	kétszer	háromszor	négyszer	öttször
2	A	B	C	2	A
3	D	E	F	3	D
4	G	H	I	4	G
5	J	K	L	5	J
6	M	N	O	6	M
7	P	Q	R	S	7
8	T	U	V	8	T
9	W	X	Y	Z	9

Szóköz beillesztése

Ha egy névben kíván szóközt elhelyezni, akkor kétszer nyomja meg a ► gombot a karakterek között.

Javítás

Ha rossz betűt gépelt be, és meg kívánja változtatni, nyomja meg a ◀ gombot a kurzor téves karakterre mozgathatásához, majd nyomja meg a **Clear/Back(Töröl/Vissza)** gombot.

Betűk ismétlése

Ha a megadandó karakter ugyanazon a billentyűn található, mint az előző, akkor mielőtt újra megnyomná a billentyűt, nyomja meg a ► gombot.

Speciális karakterek és szimbólumok

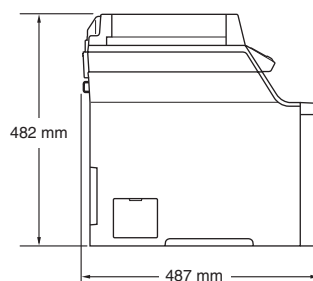
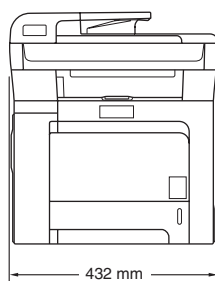
Nyomja meg a * vagy # gombot, majd használja a ◀ vagy ▶ gombot, hogy a kurzort az Ön által kívánt szimbólumra, karakterre mozgassa. Nyomja meg az **OK** gombot a kiválasztáshoz. Az alábbi szimbólumok és karakterek a menüválasztástól függően jelennek meg.

- * megnyomásával elérhető karakterek (szóköz) ! " # \$ % & ' () * + , - . /
- # megnyomásával elérhető karakterek : ; < = > ? @ [] ^ _ ¥ ~ ' | { }

Általános

Memóriakapacitás	64 MB
ADF (automatikus dokumentum adagoló)	Max. 35 oldal (eltoltan) (80 g/m ²)
	Ajánlott környezet a legjobb eredményért:
	Hőmérséklet: 20 – 30°C
	Páratartalom: 50% - 70%
	Papír: Xerox Premier 80 g/m ² vagy Xerox Business 80 g/m ²
Papírtálca	250 lap (80 g/m ²)
Nyomtató típusa	Lézer
Nyomatási mód	Elektrofotográfia félvezető lézersugár szkenneléssel
LCD (folyadékkristályos kijelző)	16 karakter x 2 sor
Áramforrás	220–240V 50/60Hz
Energiafelvétel	Csúcs: Átlagosan 1200 W
	Másolás: Átlagosan 495 W
	Sleep (alvó): Átlagosan 28 W
	Készenlét: Átlagosan 95 W

Méretetek



Súly

Dob/toner egység nélkül:	28,1 kg (DCP-9040CN)
	28,7 kg (DCP-9042CDN)

Zajsztint	Hangerő	
	Működés (másolás):	LWAd = 6,9 Bell
	Készenlét:	LWAd = 4,4 Bell
	Hangnyomás	
Hőmérséklet	Működés (másolás):	LpAm = 54,5 dBA
	Készenlét:	LpAm = 30 dBA
	Működés közben:	10 – 32,5°C
	Tárolás:	5 – 35°C
Páratartalom	Működés közben:	20 – 80% (kondenzáció nélkül)
	Tárolás:	10 – 90% (kondenzáció nélkül)

Nyomtatási adathordozó

Papír bevétele	Papírtálca	
	■ Papírtípus:	Sima géppapír, vékony papír vagy újrafelhasznált papír
	■ Papírméret:	Letter, A4, B5, A5, B6, A6, Executive, Legal és Folio
	■ Papírsúly:	60–105 g/m ²
	■ Maximum papírtálca kapacitás:	Max. 250 lap 80 g/m ² -es sima papírból

Többfunkciós tálca (MP tálca)

■ Papírtípus:	Normál géppapír, vékony papír, újrafelhasznált papír, bankposta papír, borítékok vagy címkék
■ Papírméret:	Szélesség: 69,9–215,9 mm Hosszúság: 116–406,4 mm
■ Papírsúly:	60–163 g/m ²
■ Maximum papírtálca kapacitás:	Max. 50 lap 80 g/m ² -es sima papírból Max. 3 boríték

Papír kimenet Legfeljebb 150 lap (a kimeneti papírtálcára, lefelé fordítva)

Duplex (csak az DCP-9042CDN típus esetén)	■ Papírméret	A4, Legal és Folio
	■ Kézi kétoldalas nyomtatás	Igen
	■ Automatikus kétoldalas nyomtatás	Igen

Másolás

Színes/Monokróm	Igen/Igen
Dokumentumméret	ADF szélessége: 148–215,9 mm
	ADF magassága: 148–355,6 mm
	Szkennerüveg szélessége: Max. 215,9 mm
	Szkennerüveg magassága: Max. 297 mm
	Másolási szélesség: Max. 210 mm
Többszörös másolás	Legfeljebb 99 oldalt rak egymásra, vagy válogat le
Nagyítás/Kicsinyítés	25 – 400% (1%-os skálabeosztás)
Felbontás	Max: 1200 × 600 dpi
Első másolat elkészítési ideje	Kb. 21 másodperc (Fekete) ¹
	Kb. 23 másodperc (Színes) ¹

¹ Az első másolat elkészítési ideje módosulhat, ha a gép kalibrálást, regisztrálást végez közben.

Szkennelés

Színes/Monokróm	Igen/Igen
TWAIN kompatibilis eszköz	Igen (Windows® 2000 Professional/XP/ XP Professional x64 Edition/Windows Vista®) Mac OS® X 10.2.4 vagy újabb verziók
WIA kompatibilis eszköz	Igen (Windows® XP/Windows Vista®)
Színekmélysége	24 bit-es szín
Felbontás	Maximum 19 200 x 19 200 dpi (interpolált) ¹ Maximum 1200 x 2400 dpi (optikai) ² Maximum 1200 x 600 dpi (optikai) ³
Dokumentumméret	ADF szélessége: 148,0–215,9 mm ADF magassága: 148,0–355,6 mm Szkennерüveg szélessége: Max. 215,9 mm Szkennерüveg magassága: Max. 297 mm
Szkennelési szélesség	Max. 210 mm (8,26")
Szürkeárnyalatai	256 szint

¹ Legfeljebb 1200 × 1200 dpi-s szkennelés a WIA meghajtóval Windows® XP/Windows Vista® operációs rendszerben (akár 19 200 × 19 200 dpi is választható a Brother szkennelési segédprogrammal)

² Ha a szkennерüveget használja

³ Ha az ADF-et használja

Nyomtatás

Emulációk	PCL6 BR-Script (PostScript) 3-as szint
Nyomtató-meghajtó	Kiszolgáló számítógép alapú meghajtó Windows® 2000 Professional/XP/ XP Professional x64 Edition/Windows Vista®/ Windows Server® 2003 (csak hálózaton keresztüli nyomtatás) alatt. BR-Script (PPD fájl) Windows® 2000 Professional/XP/ XP Professional x64 Edition/Windows Vista® verziókhoz, Macintosh® nyomtató-meghajtó Mac OS® X 10.2.4 vagy újabb verziókhoz BR-Script (PPD fájl) Mac OS® X 10.2.4 vagy újabb verziókhoz
Felbontás	600 × 600 dpi, 2400 dpi (2400 × 600 dpi)
Nyomtatási sebesség	Max. 20 oldal/perc (A4-es méret) (Fekete) ^{1 2} Max. 20 oldal/perc (A4-es méret) (Színes) ^{1 2}
Kétoldalas nyomtatási sebesség (csak az DCP-9042CDN típus esetén)	Legfeljebb 7 oldal/perc (3,5 lap) (Fekete) Legfeljebb 7 oldal/perc (3,5 lap) (Színes)
Első nyomtatott oldal elkészítési ideje	Kevesebb mint 16 másodperc (Fekete) ³ Kevesebb mint 17 másodperc (Színes) ³

¹ A nyomtatási sebesség függ a használt dokumentum típusától.

² A szabványos papírtálcáról.

³ Első nyomtatott oldal elkészítési ideje módosulhat, ha a gép kalibrálást, regisztrálást végez közben.

Csatlakozási felületek

USB	USB 2.0 interfész kábelt használjon, ami nem hosszabb, mint 2,0 m. ^{1 2}
LAN kábel	Ethernet UTP kábelt használjon, amely CAT5 vagy magasabb kategóriás.

¹ Készüléke Hi-Speed USB 2.0 interfésszel rendelkezik. A készülék csatlakoztatható olyan számítógéphez is, amely USB 1.1 interfésszel rendelkezik.

² Harmadik fél USB portjait a rendszer nem támogatja.

Számítógép követelmények

Minimális rendszerkövetelmények és támogatott szoftver funkciók									
Számítógép Platform és Operációs Rendszer Verzió		Támogatott szoftver funkciók	PC-interfész	Processzor minimális sebessége	Minimum RAM	Ajánlott RAM	Rendelkezésre álló szabad merevlemezterület		
							Meghajtókhoz	Alkalmazásokhoz	
Windows® operációs rendszer ³	Windows® 2000 Professional	Nyomtatás, Szkennelés	USB, Ethernet	Intel® Pentium® vagy egyenértékű	64 MB	256 MB	150 MB	310 MB	
	Windows® XP Home ¹				128 MB				
	Windows® XP Professional ¹								
	Windows® XP Professional x64 Edition ¹				256 MB				512 MB
	Windows Vista® ¹				512 MB				1 GB
	Windows Server® 2003	Nyomtatás	Ethernet	Intel® Pentium® III vagy azzal egyenértékű	256 MB	512 MB	50 MB	Nem elérhető	
Windows Server® 2003 x64 Edition	256 MB								
Macintosh® operációs rendszer	Mac OS® X 10.2.4 vagy újabb verziók	Nyomtatás, Szkennelés	USB ² , Ethernet	PowerPC G4/G5, Intel® Core Solo/Duo, PowerPC G3 350MHz	128 MB	160 MB	80 MB	400 MB	

¹ WIA-hoz, 1200 x 1200-es felbontás. Brother szkennelő segédprogrammal megnövelhető 19 200 × 19 200 dpi-re.

² Harmadik fél USB portjait a rendszer nem támogatja.

³ PaperPort™ 11SE Windows® 2000 esetében csak Microsoft® SP4 vagy magasabb verziókat, XP esetén csak SP2 vagy annak magasabb verzióit támogatja.

Fogyóeszközök

Festékkazetta élettartama	Normál festékkazetta:	
	TN-130BK (Fekete):	Kb. 2 500 oldal ¹
	TN-130C, TN-130M, TN-130Y (Cián, Magenta, Sárga):	Kb. 1 500 oldal ¹
	Nagyteljesítményű festékkazetta:	
	TN-135BK (Fekete):	Kb. 5 000 oldal ¹
	TN-135C, TN-135M, TN-135Y (Cián, Magenta, Sárga):	Kb. 4 000 oldal ¹
Dobegység várható élettartama	DR-130CL:	Kb. 17 000 oldal ²
Szíjegység	BU-100CL:	Kb. 50 000 oldal ²
Hulladékfesték-kazetta	WT-100CL:	Kb. 20 000 oldal ³

¹ Letter vagy A4-es méretű papírra nyomtatáskor 5% nyomtatás lefedettségénél

² Letter vagy A4-es méretű papírra nyomtatáskor

³ Letter vagy A4-es méretű papírra nyomtatáskor 5% nyomtatás lefedettségénél, minden egyes (C, M, Y, K) színre

Ethernet vezetékes hálózat

Hálózati kártya típusneve	NC-6500h
LAN	Hálózatra is csatlakoztathatja készülékét, hogy hálózaton keresztül nyomtasson, szkenneljen ¹
Támogatás	Windows [®] 2000 Professional, Windows [®] XP, Windows [®] XP Professional x64 Edition, Windows Vista [®] , Windows Server [®] 2003 és Windows Server [®] 2003 x64 Edition ¹ Mac OS [®] X 10.2.4 vagy újabb verziók ²
Protokollok	IPv4: TCP/IP ARP, RARP, BOOTP, DHCP, APIPA (Auto IP), WINS, NetBIOS name resolution, DNS resolver, mDNS, LPR/LPD, Custom Raw Port/Port9100, IPP, IPPS, FTP szerver, SSL/TLS, POP SMTP előtt, SMTP-AUTH, Telnet, SNMPv1, HTTP/HTTPS szerver, TFTP kliens és szerver, SMTP kliens, APOP, LLTD responder, Raw Port (PC szkennel), FTP kliens IPv6 TCP/IP (Alapbeállításként kikapcsolva) NDP, RA, DNS, mDNS, LPR/LPD, Custom Raw Port/Port9100, IPP, IPPS, FTP szerver, SSL/TLS, POP SMTP előtt, SMTP-AUTH, Telnet, SNMPv1, HTTP/HTTPS szerver, TFTP kliens és szerver, SMTP kliens, APOP, LLTD responder, Raw Port (PC szkennel)
Hálózat típusa	Ethernet 10/100 BASE-TX Auto Negotiation (Vezetékes LAN)
Kezelő segédprogramok	BRAdmin Light a Windows [®] 2000 Professional, Windows [®] XP, Windows [®] XP Professional x64 Edition, Windows Vista [®] , Windows Server [®] 2003, Windows Server [®] 2003 x64 Edition és Mac OS [®] X 10.2.4 vagy újabb verziókhoz BRAdmin Professional a Windows [®] 2000 Professional, Windows [®] XP, Windows [®] XP Professional x64 Edition, Windows Vista [®] , Windows Server [®] 2003 és Windows Server [®] 2003 x64 Edition verziókhoz ³ Web BRAdmin a Windows [®] 2000 Professional, Windows [®] XP, Windows [®] XP Professional x64 Edition, Windows Vista [®] , Windows Server [®] 2003 és Windows Server [®] 2003 x64 Edition verziókhoz ³ Java [™] -t támogató böngészőkkel rendelkező kliens számítógépek

¹ Csak nyomtatás Windows Server[®] 2003 esetében

² Mac OS[®] X 10.2.4 vagy újabb (mDNS)

³ BRAdmin Professional és Web BRAdmin letölthetők a <http://solutions.brother.com/> oldalról

Ez a jellemzők és kifejezések egy minden részletre kiterjedő listája, ami Brother kézikönyvekben található. Ezen tulajdonságok érvényessége a vásárolt modell fajtájától függ.

ADF (automatikus dokumentum adagoló)

A dokumentum behelyezhető az ADF-be, majd oldalanként automatikusan beolvasható.

Csipogó hangerő

Egy billentyű lenyomását vagy hibát jelző csipogás hangerejének beállítása.

Feladat törlése

Várakozó nyomtatási feladatot von vissza és törli a nyomtatási memóriát.

Felbontás

Egy hüvelykre eső függőleges és vízszintes vonalak száma.

Felhasználói beállítások listája

Nyomtatott jelentés a készülék aktuális beállításairól.

Ideiglenes beállítások

Minden egyes másolás során módosíthat bizonyos beállításokat, anélkül, hogy az alapértelmezett beállítások módosulnának.

Kontraszt

Ez a beállítás a túl sötét vagy túl világos dokumentumok kijavításához kínál megoldást. A beállítással az eredeti sötét dokumentum másolata világosítható a világosé sötétíthető.

LCD (folyadékkristályos kijelző (liquid crystal display))

A készülék megjelenítési képernyője, ahol az interaktív üzenetek jelennek meg a képernyőn történő programozáskor. Ha a készülék pihenő állapotban van, a képernyőn a dátum és az idő jelenik meg.

Menü üzemmód

A készülék beállításainak módosítását lehetővé tevő programozási mód.

OCR (optikai karakterfelismerés (optical character recognition))

Az optikai szálnyalábos ScanSoft™ PaperPort™ 11SE az OCR vagy Presto!® PageManager® szoftveralkalmazással egy szöveg képét olyan szöveggé konvertálja, amely már szerkeszthető.

Szkennelés

Papírdokumentumról készült elektronikus kép küldése a számítógépre.

Szürkeárnyalat

Fényképek másolásához a szürke árnyalatai biztosítottak.

A

- ADF (automatikus dokumentum adagoló)
használat 17
- Apple® Macintosh®
Lásd
Szoftver használati útmutató a
CD-ROM-on.

Á

- Áramkimaradás 129

B

- Biztonsági rendelkezések 39
- Borítékok 8, 9, 11, 14, 16

C

- Címkék 8, 9, 13, 16
- ControlCenter2 (Macintosh®)
Lásd
Szoftver használati útmutató
CD-ROM-on.
- ControlCenter3 (Windows®)
Lásd
Szoftver használati útmutató a
CD-ROM-on.

CS

- Csere
dobegység 103
- festékkazetta 97
- hulladékfesték-kazetta 114
- szijegység 109
- Csomagolás és szállítás 120

D

- Data (Adatok) LED 5
- Dobegység
csere 102
- ellenőrzés (fennmaradó élettartam) 128
- tisztítás 83, 87

Dokumentum

- betöltés
ADF 17
- Szkennerüveg 18
- Duplex (2 oldalas) nyomtatás
hibaelhárítás 46, 76

E

- Elakadás
dokumentum 67
- papír 68

F

- Feladat visszavonása billentyű 5
- Felbontás
másolás 141
- nyomtatás 143
- szkennelés 142
- Felhasználói beállítások listája 21
- Festékkazetta, csere 97
- Festékkímélés 21
- Folio 9, 19, 29

H

- Hangerő, beállítás
hangjelzés 20
- Hálózat
nyomtatás
Lásd: Hálózati használati útmutató a
CD-ROM-on.
- szkennelés
Lásd: Szoftver használati útmutató a
CD-ROM-on.
- Hibaelhárítás 45
- dokumentum elakadás 67
- ha problémája adódott
hálózat 48
- másolási minőség 45
- nyomtatás 46
- nyomtatási minőség 48, 51
- szkennelés 47
- szoftver 47
- papír kezelése 47
- papír elakadás 68

Hibaüzenetek az LCD-n	
Fest. kifogyott	97
Henger röv. lejár	102
Kevés a toner	97
Képtelen Inic. XX	64
Képtelen nyomtatni XX	64
Képtelen szkennelni XX	64
Memória megtelt	65
Nincs Papír	65
Szíjegység csere	109
Hulladékfesték-kazetta	114

I

Ideiglenes másolási beállítások	25
---------------------------------------	----

K

Karbantartás, szokásos	77
csere	
dobegység	102
festékkazetta	97
hulladékfesték-kazetta	114
szíjegység	109
ellenőrzés	
alkatrészek fennmaradó	
élettartama	128
Készletléti idő	21
Készülék információ	
állapot LED	7
ellenőrzés	
alkatrészek fennmaradó	
élettartama	128
oldalszámlálók	127
Készülék programozása	129
Kicsinyítés	
másolatok	25

L

LCD (folyadékkristályos kijelző)	5, 129
kontraszt	21
Leválogat	24
Leválogatás	27

M

Macintosh®	
Lásd	
Szoftver használati útmutató a	
CD-ROM-on.	
Másolás	
ADF használata	17, 27
belépés másolás üzemmódba	24
billentyűk	25
egyszeres	24
fényerő	28
ideiglenes beállítások	25
kontraszt	24, 28
leválogatás (csak ADF)	27
memória megtelt	30
minőség	27
N az 1-ben (oldalkép)	29
Nagyítás/Kicsinyítés billentyű	25
Opciók billentyű	25, 26
színbeállítás	29
szkennerűveg használata	18, 29, 30
tálcaválasztás	30
többszörös	24
Memória	
DIMM (opció) hozzáadása	43
beszerelés	43
tárolás	129
Memória megtelt üzenet	30, 65
Menü táblázat	129, 131
menügombok használata	129
Minőség (másolás)	25

N

N az 1-ben (oldalkép)	29
Nagyítás/Kicsinyítés billentyű	25

NY

Nyomtatás	
billentyűk	5
Feladat visszavonása billentyű	5, 46
felbontás	143
Lásd	
Szoftver használati útmutató a	
CD-ROM-on.	
meghajtók	143
minősége	51

Secure billentyű	5
specifikációk	143
papír elakadás	68

O

Oldalkép (N az 1-ben)	29
-----------------------------	----

P

PaperPort™ 11SE OCR-rel	
Lásd	
Szoftver használati útmutató a CD-ROM-on és Súgó a PaperPort™ 11SE alkalmazásban a Használati ismertet	
Papír	8, 140
betöltés	14
dokumentum mérete	17, 141, 142
elakadás	68
méret	8, 19
típus	8, 19

S

Sorozatszám	
hol találja	
..... Lásd elülső borítólemez belső része	
SÚGÓ	
LCD üzenetek	129
Menü táblázat	129, 131
menügombok használata	129

SZ

Szállítás	120
Szíjegység	109
Szkennelés	
Lásd	
Szoftver használati útmutató a CD-ROM-on.	
Szkennerüveg, használat	18
Szöveg, beírás	136
Szürkeárnyalat	142

T

Tálcahasználat, beállítás	
másolás	20
nyomtatás	20

Tálcaválasztás	30
Távoli beállítás	
Lásd	
Szoftver használati útmutató a CD-ROM-on.	

Tisztítás	
dobegység	87
koronahuzal	83
lézeres szkennereablak	79
szkenner üveg	78

Ü

Üzem mód, belépés	
másolás	24

V

Vezérlőpult áttekintés	2
------------------------------	---

brother[®]

A készülék használata kizárólag a vásárlási országban kapott jóváhagyást. Helyi Brother cégek vagy viszonteladók csak a saját országukban vásárolt készülékeknek biztosítanak szervizhátteret.