

brother®

# MANUALUL UTILIZATORULUI



DCP-9040CN  
DCP-9042CDN

Versiunea 0

ROM

# Declarație de Conformitate CE



## EC Declaration of Conformity

### Manufacturer

Brother Industries Ltd.,  
15-1, Naeshiro-cho, Mizuho-ku, Nagoya 467-8561, Japan

### Plant

Brother Technology (Shenzhen) Ltd.,  
NO6 Gold Garden Ind. Nanling Buji, Longgang, Shenzhen, China

Herewith declare that:

**Products description** : Laser Printer  
**Model Number** : DCP-9040CN, DCP-9042CDN

is in conformity with provisions of the Directives applied : Low Voltage Directive  
2006/95/EC and the Electromagnetic Compatibility Directive 2004/108/EC.

Harmonized standards applied :

Safety EN60950-1+A11:2004

EMC EN55022: 1998 +A1: 2000 +A2: 2003 Class B  
EN55024: 1998 +A1: 2001 +A2: 2003  
EN61000-3-2: 2006  
EN61000-3-3: 1995 +A1: 2001 +A2: 2005

Year in which CE marking was first affixed : 2006

**Issued by** : Brother Industries, Ltd.

**Date** : 16th June, 2008

**Place** : Nagoya, Japan

**Signature** :

**Junji Shiota**  
General Manager  
Quality Management Dept.

## Declarație de Conformitate CE

### Producător

Brother Industries Ltd.,  
15-1, Naeshiro-cho, Mizuho-ku, Nagoya 467-8561, Japonia

### Uzina

Brother Technology (Shenzhen) Ltd.,  
NO6 Gold Garden Ind. Nanling Buji, Longgang, Shenzhen, China

Declară prin prezenta că:

Descrierea produselor : Imprimantă cu laser  
Numărul modelului : DCP-9040CN, DCP-9042CDN

respectă prevederile directivelor aplicate: Directiva 2006/95/CE privind echipamentele de joasă tensiune și Directiva 2004/108/CE privind compatibilitatea electromagnetică.

Standarde armonizate în vigoare:

Siguranță	EN60950-1+A11: 2004
Compatibilitate electromagnetică	EN55022: 1998 +A1: 2000 +A2: 2003 Class B EN55024: 1998 +A1: 2001 +A2: 2003 EN61000-3-2: 2006 EN61000-3-3: 1995 +A1: 2001 +A2: 2005

Anul în care s-a aplicat prima dată marcajul CE: 2006

Emis de : Brother Industries, Ltd.  
Data : 16 iunie 2008  
Locul : Nagoya, Japonia

# Cuprins

## Secțiunea I Generalități

<b>1</b>	<b>Informații generale</b>	<b>2</b>
	Utilizarea documentației .....	2
	Simbolurile și convențiile folosite în documentație .....	2
	Accesarea Ghidurilor utilizatorului .....	2
	Prezentarea Panoului de Control.....	3
	Indicațiile LED-ului de date .....	5
<b>2</b>	<b>Încărcarea hârtiei și a documentelor</b>	<b>6</b>
	Hârtia acceptată și alte suporturi de imprimare .....	6
	Hârtie recomandată .....	6
	Tipul și formatul hârtiei .....	7
	Manevrarea și utilizarea hârtiei speciale .....	8
	Încărcarea hârtiei și a plicurilor .....	10
	Încărcarea documentelor .....	11
	Utilizarea ADF (încărcător automat de documente) .....	11
	Utilizarea sticlei scannerului .....	12
<b>3</b>	<b>Setările generale</b>	<b>13</b>
	Setarea hârtiei .....	13
	Tipul de hârtie .....	13
	Formatul hârtiei.....	13
	Funcții ecologice .....	14
	Economie toner .....	14
	Timp Hibernare .....	14

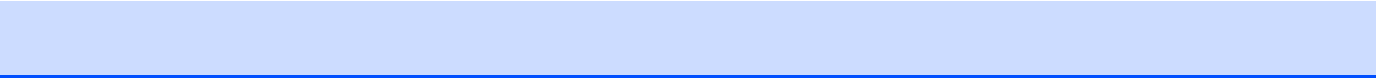
## Secțiunea II Copierea

<b>4</b>	<b>Efectuarea de copii</b>	<b>16</b>
	Cum să copiați .....	16
	Ecranul LCD pentru modul de copiere .....	16
	Efectuează o singură copie .....	16
	Efectuarea de copii multiple .....	16

## Secțiunea III Anexe

<b>A</b>	<b>Siguranța și Conformitatea</b>	<b>18</b>
	Alegerea unei locații .....	18
	Informații importante .....	19
	Precauții de siguranță .....	19
	Specificație IEC60825-1+A2:2001 .....	24
	Deconectați dispozitivul .....	24
	Conexiunea LAN .....	24
	Interferențe radio .....	24
	Directivile EU 2002/96/EC și EN50419 .....	25
	Directiva UE 2006/66/CE - Înlăturarea sau înlocuirea bateriei .....	25
	Instrucțiuni de siguranță importante .....	25
	Informații referitor la copiere .....	27
	Mărci comerciale.....	28
<b>B</b>	<b>Memoria opțională</b>	<b>29</b>
	Placă de memorie .....	29
	Instalare memorie suplimentară .....	29
<b>C</b>	<b>Depanarea și întreținerea de rutină</b>	<b>31</b>
	Depanarea .....	31
	Soluții pentru problemele obișnuite .....	31
	Îmbunătățirea calității de imprimare.....	36
	Mesajele de eroare și întreținere .....	47
	Documentul se blochează .....	51
	Hârtia se blochează .....	52
	Întreținerea preventivă .....	60
	Curățarea părților exterioare ale aparatului .....	60
	Curățarea scannerului .....	60
	Curățarea ferestrelor scannerului cu laser .....	61
	Curățarea firelor corotron .....	64
	Curățarea unității de cilindru .....	67
	Înlocuirea consumabilelor .....	73
	Înlocuirea cartușului cu toner.....	75
	Înlocuirea unității de cilindru .....	79
	Înlocuirea unității de transfer .....	82
	Înlocuirea cutiei pentru reziduurile tonerului .....	86
<b>D</b>	<b>Meniul și Caracteristicile</b>	<b>91</b>
	Programare pe ecran .....	91
	Butoanele meniu .....	91
	Tabelul meniurilor .....	92
	Introducere text.....	97

<b>E</b>	<b>Specificații</b>	<b>99</b>
	Generalități .....	99
<b>F</b>	<b>Index</b>	<b>101</b>





## Generalități

---

<b>Informații generale</b>	2
<b>Încărcarea hârtiei și a documentelor</b>	6
<b>Setările generale</b>	13



## Utilizarea documentației

Vă mulțumim pentru achiziționarea unui aparat Brother! Citirea documentației vă va ajuta să utilizați acest aparat la mod optim.

## Simbolurile și convențiile folosite în documentație

Următoarele simboluri și convenții sunt folosite în această documentație.

<b>Îngroșat</b>	Stilul aldin va identifica poziții de pe panoul de control al aparatului sau de pe ecranul calculatorului.
<i>Cursiv</i>	Stilul cursiv accentuează un aspect important sau se referă la un subiect conex.
Courier New	Fontul Courier New identifică mesajele care vor fi listate pe ecranul LCD al aparatului.



Pictogramele de avertizare vă vor informa ce trebuie să faceți pentru a evita riscul rănirii.



Pictogramele privind pericolul de electrocutare vă avertizează în acest sens.



Pictogramele privind suprafețele fierbinți vă avertizează asupra componentelor aparatului care sunt fierbinți.



Pictogramele de atenționare vă informează asupra procedurilor care trebuie urmate pentru a nu avaria aparatul.



Pictogramele privind Setarea Improprie vă avertizează asupra dispozitivelor și operațiunilor care nu sunt compatibile cu aparatul.



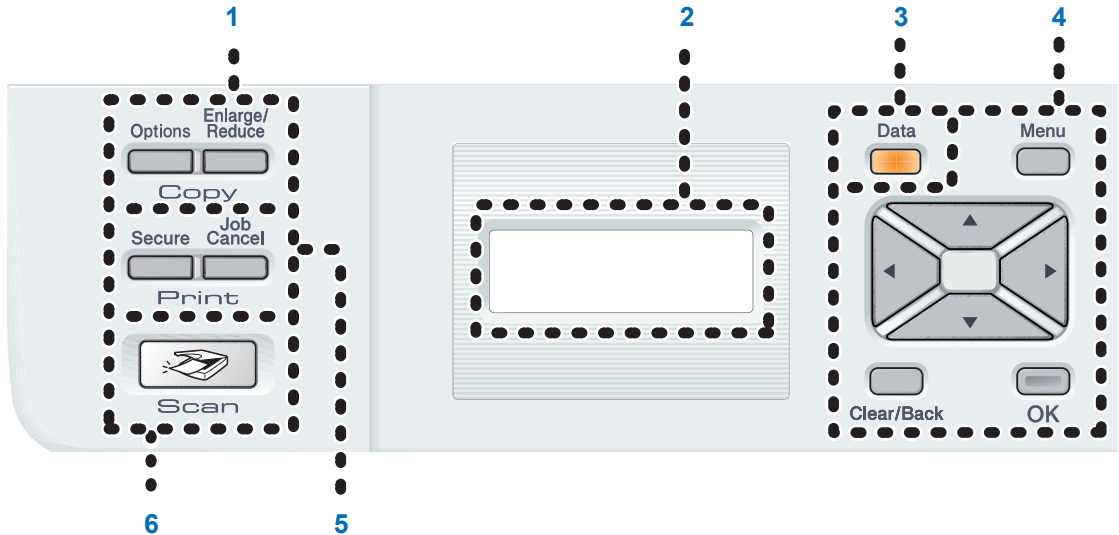
Pictogramele „Notă” vă oferă sfaturi utile.

## Accesarea Ghidurilor utilizatorului

Acest ghid al utilizatorului nu conține toate informațiile despre aparatul dumneavoastră. Funcțiile avansate ale imprimantei, rețelei și scannerului sunt explicate în Ghidurile Utilizatorului de Software și de Rețea pe care le puteți găsi pe CD-ROM.

# Prezentarea Panoului de Control

DCP-9040CN și DCP-9042CDN au taste de control similare.



## 1 Butoanele Copy(Copiere):

### Options(Optiuni)

Vă permite modificarea temporară a setărilor pentru copiere multiplă.

### Enlarge/Reduce(Marire/Micsorare)

Mărește sau micșorează copiile.

## 2 LCD-ul

Afișează mesaje pentru a vă ajuta să setați și utilizați aparatul dumneavoastră.

## 3 Data LED

LED-ul va ilumina intermitent în funcție de starea aparatului.

## 4 Butoanele Meniu:

### Menu(Meniu)

Vă permit accesarea meniului pentru programarea setărilor dumneavoastră în aparat.

### Clear/Back(Anulare/Inapoi)

Șterge datele introduse sau vă permite anularea setării curente.

### OK

Vă permite stocarea setărilor în aparat.

◀ sau ▶

Apăsați pentru a derula înapoi sau înainte prin opțiunile meniului.

▲ sau ▼

Apăsați pentru a derula prin meniuri și opțiuni.

## 5 Butoanele Print(Imprimare):

### Secure(Protecție)

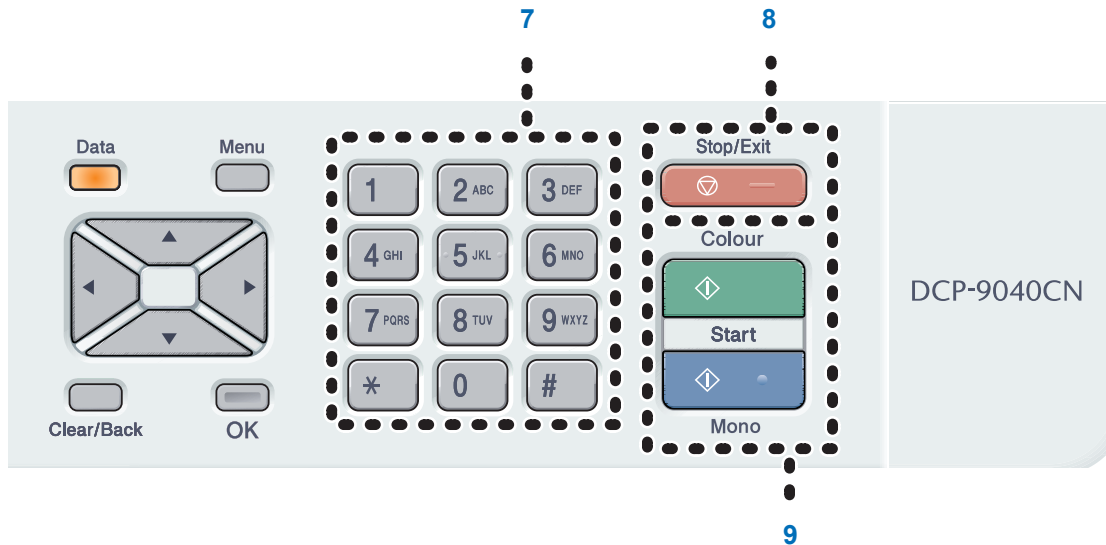
Puteți imprima datele salvate în memorie atunci când introduceți parola din patru cifre. (Pentru detalii despre utilizarea tastei Secure (Protecție), consultați *Ghidul Utilizatorului de Software de pe CD-ROM.*)

### Job Cancel(Anulare comanda)

Anulează o imprimare programată și șterge datele de imprimare din memoria aparatului.

## 6 Scan(Scanare)

Comută aparatul în modul Scan (Scanare). (Pentru detalii despre scanare, consultați *Ghidul Utilizatorului de Software de pe CD-ROM.*)



**7 Butoanele numerice**

Utilizate pentru a introduce text.

**8 Stop/Exit(Stop/iesire)**

Anulează o operațiune sau iese din meniu.

**9 Start:**

**Colour(Color)**

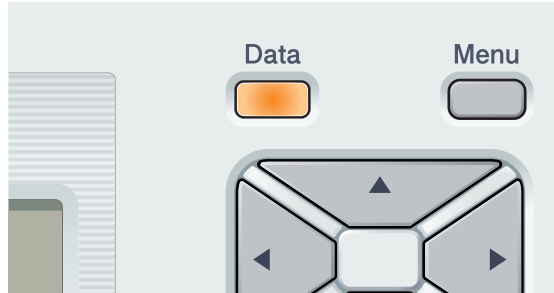
Vă permite începerea efectuării de copii color.

**Mono**

Vă permite începerea efectuării de copii alb-negru.

## Indicațiile LED-ului de date

**Data LED** (diodă luminiscentă) va ilumina și se va stinge și aprinde în funcție de starea aparatului.



LED	Starea LED-ului	Starea Aparatului	Descrierea
	LED-ul este oprit.	Modul Gata de operare	Întrerupătorul de tensiune este oprit sau nu există date de imprimare în aparat.
	LEDUL este pornit.	Informații rămase în Memorie	Informațiile de imprimat au rămas în memoria aparatului.
	LEDUL luminează intermitent.	Primirea informațiilor	Aparatul primește informații de la calculator, procesează informațiile din memorie sau imprimă.

## Hârtia acceptată și alte suporturi de imprimare

### Hârtie recomandată

Pentru a obține cele mai bune rezultate la imprimare, vă sugerăm să utilizați următorul tip de hârtie.

Tipul de hârtie	Produs
Hârtie obișnuită	Xerox Premier 80 g/m <sup>2</sup>
	Xerox Business 80 g/m <sup>2</sup>
Hârtie reciclată	Xerox Recycled Supreme
Etichete	Avery laser label L7163
Plicuri	Seria Antalis River (DL)

Calitatea de imprimare poate varia în funcție de hârtia utilizată.

#### ATENȚIE

NU introduceți plicuri, etichete sau hârtie groasă (mai groasă de 105 g/m<sup>2</sup>) în tava de hârtie. Se pot produce blocări ale hârtiei.

## Tipul și formatul hârtiei

Aparatul încarcă hârtie din tava de hârtie standard instalată sau din tava multifuncțională.

**Denumirile pentru tăvile de hârtie din driverul imprimantei și din acest Ghid sunt următoarele:**

Tava și unitatea opțională	Denumire
Tava de hârtie standard	Tava 1
Tava multifuncțională	Tava MP

## Capacitatea de hârtie în tăvile de hârtie

	Formatul hârtiei	Tipuri de hârtie	Nr. de file
Tava de Hârtie (Tava nr.1)	A4, Letter, Legal, Executive, A5, A6, B5, B6 și Folio <sup>1</sup>	Hârtie obișnuită, hârtie subțire și hârtie reciclată	până la 250 (80 g/m <sup>2</sup> )
Tava multifuncțională (Tava MP)	Lățime: de la 69,9 până la 215,9 mm (2,75 până la 8,5 in.)  Lungime: 116,0 până la 406,4 mm (4,57 până la 16,0 in.)	Hârtie obișnuită, hârtie subțire, hârtie groasă, hârtie reciclată, hârtie pentru corespondență, plicuri și etichete	până la 50 (hârtie obișnuită) (80 g/m <sup>2</sup> )  până la 3 (plicuri)

<sup>1</sup> Formatul Folio este 8 in. × 13 in.

## Manevrarea și utilizarea hârtiei speciale

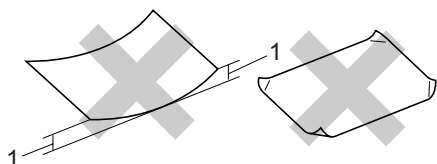
### Tipuri de hârtie care trebuie evitate

#### ! ATENȚIE

Unele tipuri de hârtie nu se comportă bine sau pot produce deteriorarea aparatului dumneavoastră.

NU utilizați hârtie:

- care este puternic texturată
- care este extrem de netedă sau lucioasă
- care este ondulată sau deformată



#### 1 de 2 mm sau mai groasă

- care este acoperită cu glanț sau are finisaj chimic
- care este deteriorată, șifonată sau împăturită
- care depășește specificațiile privind greutatea recomandată din acest ghid
- cu cleme și capse
- cu anteturi marcate cu vopsele la temperaturi scăzute sau prin termografie
- care este pliată sau fără cărbune
- care este proiectată pentru imprimarea cu jet de cerneală

Dacă utilizați oricare dintre tipurile de hârtie menționate mai sus, acestea pot deteriora aparatul dumneavoastră. Această deteriorare nu este acoperită de nicio garanție sau contract de service Brother.

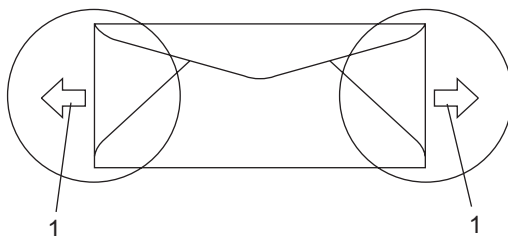
## Plicuri

Majoritatea plicurilor sunt adecvate pentru aparatul dumneavoastră. Totuși, unele plicuri pot prezenta probleme de calitate a imprimării din cauza modului în care au fost fabricate. Un plic adecvat trebuie să aibă marginile drepte, bine îndoite și marginea principală nu trebuie să fie mai groasă decât două coli de hârtie. Plicul trebuie să fie plat și să nu aibă o formă de colet sau subțire. Trebuie să cumpărați plicuri de calitate de la un furnizor care să cunoască faptul că veți folosi plicurile pentru o imprimantă cu laser.

Plicurile pot fi încărcate numai dintr-o tavă MP.

Înainte de a așeza plicurile în tavă, verificați următoarele:

- Plicurile trebuie să aibă o închidere pe lungime.
- Închiderile trebuie împăturite precis și corect (plicurile tăiate neregulat sau împăturite pot produce blocarea hârtiei).
- Plicurile trebuie să aibă două straturi de hârtie în zonele încercuite mai jos.



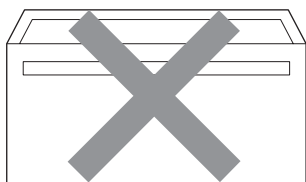
#### 1 Direcția de introducere

## Tipurile de plicuri care trebuie evitate

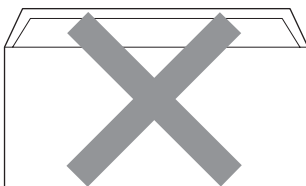
### ! ATENȚIE

NU utilizați plicuri:

- care sunt deteriorate, ondulate, încrețite sau au o formă neobișnuită
- care sunt extrem de lucioase sau texturate
- cu agrafe, capse, cleme sau fire de legat
- cu închideri auto-adezive
- cu o structură de colet
- care nu sunt împăturite în unghi drept
- care sunt gofrate (cu scris în relief)
- care au fost imprimate anterior de o imprimantă cu laser
- care sunt deja imprimate în interior
- care nu pot fi aranjate ordonat atunci când sunt stivuite
- care sunt fabricate din hârtie care cântărește mai mult decât specificațiile privind greutatea hârtiei pentru aparat
- cu margini care nu sunt drepte sau perfect perpendiculare
- cu deschideri, orificii, decupări sau perforații
- cu adeziv pe suprafață, după cum este ilustrat în figura de mai jos



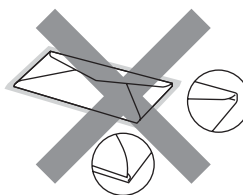
- cu închideri duble, după cum este ilustrat în figura de mai jos



- cu închideri de sigilat care nu au fost îndoite la achiziționare
- cu închideri de sigilat, după cum este ilustrat în figura de mai jos



- cu fiecare parte îndoită, după cum este ilustrat în figura de mai jos

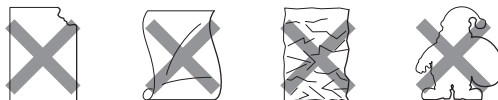


Dacă utilizați oricare dintre tipurile de plicuri menționate mai sus, acestea pot deteriora aparatul dumneavoastră. Această deteriorare nu este acoperită de nicio garanție sau contract de service Brother.

Ocazional, puteți întâmpina probleme de alimentare a hârtiei provocate de grosimea, formatul și forma închiderilor plicurilor utilizate.

## Tipuri de etichete care trebuie evitate

Nu utilizați etichete care sunt deteriorate, ondulate, încrețite sau au o formă neobișnuită.



### ! ATENȚIE

NU alimentați coli cu etichete utilizate parțial. Coala suport expusă poate deteriora aparatul dumneavoastră.



## Încărcarea hârtiei și a plicurilor

Aparatul se poate alimenta cu hârtie din tava de hârtie standard sau din tava multifuncțională.

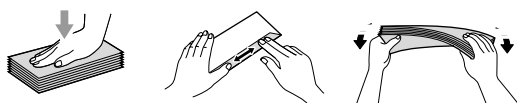
Atunci când imprimați pe hârtie obișnuită de la 60 până la 105 g/m<sup>2</sup> folosiți tava de hârtie.

Pentru imprimarea pe alte tipuri de suport, folosiți tava MP (tava- multifuncțională).

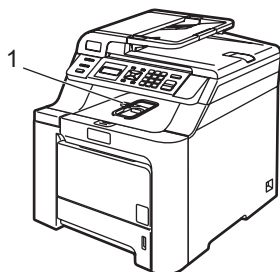
### Încărcarea plicurilor sau altor suporturi în tava multifuncțională (tava MP)

Folosiți tava MP când imprimați pe plicuri, etichete și hârtie subțire.

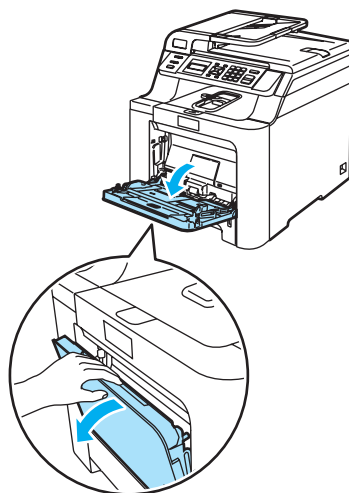
Înainte de încărcare, apăsați colțurile și marginile plicurilor pentru a vă asigura ca sunt cât se poate de aplatizate.



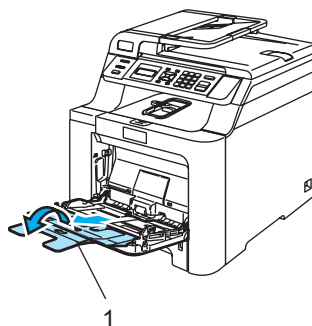
- 1 Desfaceți clapa de suport a tăvii de ieșire (1).



- 2 Deschideți tava MP și coborâți-o delicat.



- 3 Trageți afară clapa de suport a tăvii MP (1).



- 4 Așezați plicurile (până la 3) sau suporturile în tava MP cu marginea superioară înainte și cu fața de imprimare în sus.

# Încărcarea documentelor

## Utilizarea ADF (încărcător automat de documente)

În ADF se pot încărca până la 35 de coli, care sunt preluate automat în mod individual.

- Asigurați-vă că documentele scrise cu cerneală sunt absolut uscate.

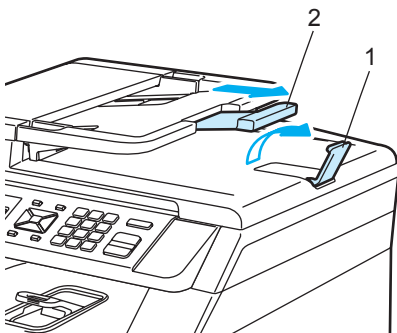
### ! ATENȚIE

NU lăsați documentele groase pe sticla scannerului. Acestea pot să blocheze ADF-ul.

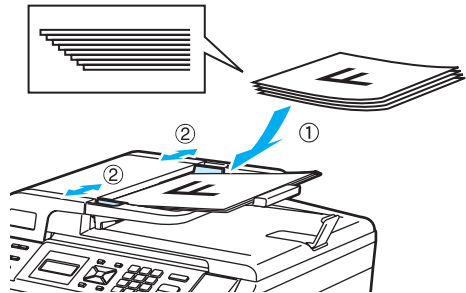
NU folosiți hârtie care este ondulată, încrețită, împăturită, ruptă, cu capse, agrafe, cu adeziv sau cu bandă adezivă.

NU folosiți carton, ziare sau material textil.

- 1 Desfaceți suportul ADF exterior pentru documente (1) și suportul ADF (2).



- 2 Aranjați bine paginile.
- 3 Așezați documentele cu fața în sus și marginea superioară înainte și împingeți-le în ADF până ating cilindrul de încărcare.
- 4 Corecți ghidajele pentru hârtie pentru ca acestea să se potrivească documentelor.

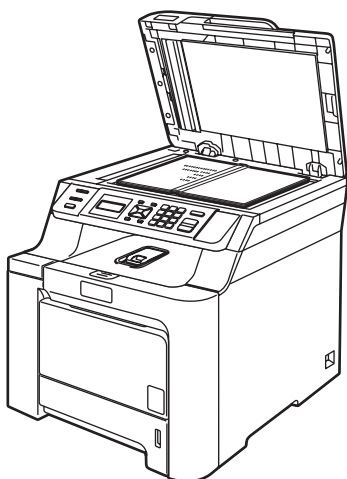
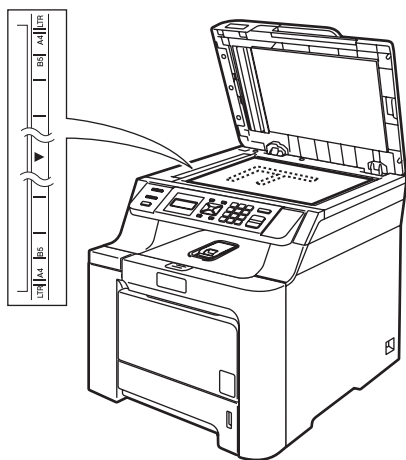


## Utilizarea sticlei scannerului

Puteți utiliza sticla scannerului pentru a scana sau a copia paginile unei cărți, sau câte o pagină. Documentele pot avea până la 215,9 mm lățime și 297 mm lungime (8,5 inci lățime și 11,7 inci lungime).

Pentru a utiliza sticla scannerului, ADF trebuie să fie gol.

- 1 Ridicați capacul documentelor.
- 2 Folosiți ghidajele din stânga pentru document, centrați documentul cu fața în jos pe sticla scannerului.



- 3 Închideți capacul documentelor.

## Setarea hârtiei

### Tipul de hârtie

- 1 Procedați conform uneia dintre metodele de mai jos:
    - Pentru setarea tipului de hârtie pentru Tava MP, apăsați **Menu(Menu)**, 1, 1, 1.
    - Pentru setarea tipului de hârtie pentru Tava#1 apăsați **Menu(Menu)**, 1, 1, 2.
- Tip Hartie  
1.Tava MP
- 2 Pentru Tava#1 apăsați ▲ sau ▼ pentru a selecta Subtire, Normal sau Hartie Reciclat. Pentru Tava MP a selecta Subtire, Normal, Gros, Mai Gros sau Hartie Reciclat. Apăsați **OK**.
  - 3 Apăsați **Stop/Exit(Stop/lesire)**.

## Formatul hârtiei

- 1 Procedați conform uneia dintre metodele de mai jos:
    - Pentru setarea formatului hârtiei pentru Tava MP apăsați **Menu(Menu)**, 1, 2, 1.
    - Pentru setarea formatului hârtiei pentru Tava#1, apăsați **Menu(Menu)**, 1, 2, 2.
- Dimens.Hartie  
1.Tava MP
- 2 Apăsați ▲ sau ▼ pentru a selecta A4, Letter, Legal, Executive, A5, A6, B5, B6, Folio sau Oricare. Apăsați **OK**.
  - 3 Apăsați **Stop/Exit(Stop/lesire)**.



### Notă

- Oricare (format) apare numai când selectați tava MP (**Menu(Menu)**, 1, 2, 1).
- Dacă selectați Oricare pentru Formatul hârtiei pentru tava MP, trebuie să selectați Doar Tava MP pentru setarea Utilizare tavă.
- Nu puteți utiliza Oricare opțiunea Formatul hârtiei pentru tava MP atunci când efectuați N în 1 copii. Trebuie să selectați una dintre celelalte opțiuni disponibile pentru Formatul hârtiei pentru tava MP.

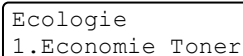
## Funcții ecologice

### Economie toner

---

Puteți economisi tonerul folosind această funcție.

- 1 Apăsați **Menu(Meniu)**, **1**, **4**, **1**.



Ecologie  
1.Economie Toner

- 2 Apăsați **▲** sau **▼** pentru a alege Pornit (sau Oprit).  
Apăsați **OK**.

- 3 Apăsați **Stop/Exit(Stop/lesire)**.



#### Notă

---

NU este recomandat modul Economie toner pentru imprimarea fotografiilor sau a imaginilor în nuanțe de gri.

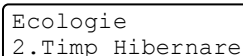
---

### Timp Hibernare

---

Setarea Timpului Hibernare reduce consumul de energie prin oprirea unității fotocilindrice când aparatul nu este activ.

- 1 Apăsați **Menu(Meniu)** **1**, **4**, **2**.



Ecologie  
2.Timp Hibernare

- 2 Introduceți durata de timp în care aparatul nu este activ înainte de a intra în modul de hibernare (000 până la 240).  
Apăsați **OK**.

- 3 Apăsați **Stop/Exit(Stop/lesire)**.



# Copierea

---

Efectuarea de copii

16

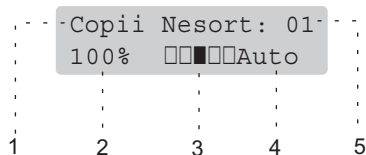
# 4

## Efectuarea de copii

### Cum să copiați

#### Ecranul LCD pentru modul de copiere

---



- 1 Stivuirea/Sortarea
- 2 Raportul de copiere și formatul de copiere
- 3 Contrastul
- 4 Calitatea
- 5 Numărul de copii

#### Efectuează o singură copie

---

- 1 Încărcați documentul.
- 2 Apăsați **Mono Start (Start Mono)** sau **Colour Start (Start Color)**.

#### Efectuarea de copii multiple

---

- 1 Încărcați documentul.
- 2 Folosiți butoanele numerice pentru a introduce numărul de copii (până la 99).
- 3 Apăsați **Mono Start (Start Mono)** sau **Colour Start (Start Color)**.



# Anexe

---

<b>Siguranța și Conformitatea</b>	18
<b>Memoria opțională</b>	29
<b>Depanarea și întreținerea de rutină</b>	31
<b>Meniul și Caracteristicile</b>	91
<b>Specificații</b>	99



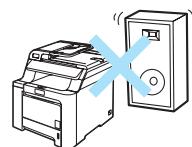
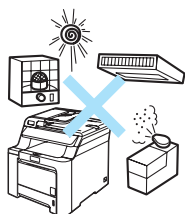
# A

## Siguranța și Conformitatea

### Alegerea unei locații

Amplasați aparatul pe o suprafață plană, stabilă, fără vibrații. Așezați aparatul lângă o priză electrică standard, cu împământare. Selectați o zonă unde temperatura se menține între 10°C și 32,5°C și umiditatea este între 20% și 80% (fără condens).

- Asigurați-vă că toate cablurile aparatului NU pun în pericol circulația persoanelor.
- Nu puneți aparatul pe un covor.
- NU așezați aparatul în apropierea radiatoarelor, a aparatelor de aer condiționat, a instalației de apă, a chimicalelor sau a frigiderelor.
- NU expuneți aparatul direct la razele solare, la căldură excesivă, umiditate sau praf.
- NU conectați aparatul la prize electrice cu întrerupătoare de perete sau cu timer automat, sau la aceeași fază cu alte aparate electrocasnice mari care ar putea întrerupe alimentarea cu energie electrică.



# Informații importante

## Precauții de siguranță

---

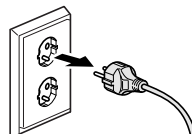
Citiți aceste instrucțiuni înainte de a încerca orice operațiuni de întreținere și păstrați-le pentru o consultare ulterioară.

- NU utilizați acest produs în apropierea instalațiilor de apă sau într-un mediu umed.
- Evitați utilizarea acestui produs în timpul unei furtuni. Există riscul electrocutării de la un fulger.
- NU vă recomandăm să utilizați un prelungitor.
- Dacă vreun cablu este avariat, deconectați aparatul de la priză și contactați distribuitorul dumneavoastră Brother.
- NU amplasați nici un fel de obiecte pe aparat și nu blocați orificiile de ventilare.
- Acest produs trebuie să fie conectat la o priză împământată de curent alternativ în intervalul indicat de etichetă. NU conectați aparatul la o sursă de curent continuu. Dacă nu sunteți sigur, consultați-vă cu un electrician calificat.

## AVERTIZARE



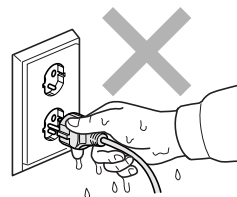
Înainte de curățarea aparatului în interior, scoateți cablul de alimentare din priza electrică.



NU folosiți substanțe inflamabile, orice tip de spray, sau solvent/lichid organic, conținând alcool sau amoniac, pentru a curăța părțile interioare sau exterioare ale aparatului. Consultați *Întreținerea preventivă* la pagina 60 pentru modul de curățare a acestui aparat.



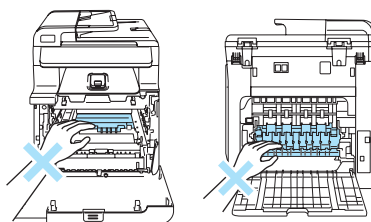
NU prindeți ștecherul cu mâinile ude. Există pericolul producerii unui șoc electric.



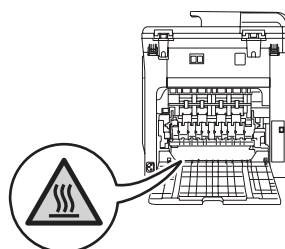
Întotdeauna asigurați-vă că ștecherul este introdus complet.



După ce ați utilizat aparatul, anumite părți interne ale acestuia vor fi foarte fierbinți. Când deschideți carcasa din spate sau din față a aparatului, NU ATINGEȚI părțile umbrite indicate în ilustrație.

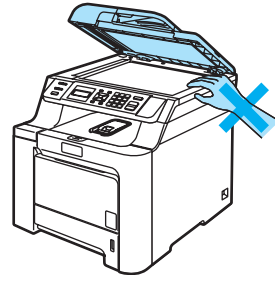


Unitatea fotocilindrică este marcată cu o etichetă de avertizare. Vă rugăm să NU îndepărtați și să NU deteriorați eticheta.

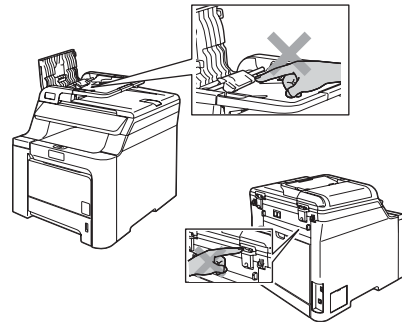




Pentru a preveni rănirea, nu atingeți cu mâinile marginea aparatului de sub capacul documentelor, cum se indică în ilustrație.



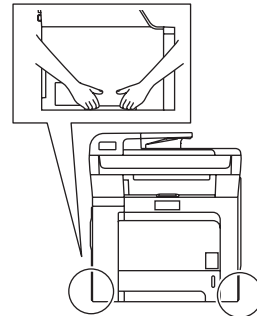
Pentru a preveni rănirile, NU atingeți zona indicată în ilustrații.



NU utilizați aspiratorul pentru a curăța tonerul scurs. Aceasta ar putea aprinde praful de toner în interiorul aspiratorului, provocând un incendiu. Vă rugăm să curățați bine praful de toner cu o lavetă uscată fără scame și evacuați-l conform reglementărilor locale.



Dacă mutați aparatul, folosiți mânerele. Mai întâi asigurați-vă că ați deconectat cablurile. Pentru a preveni accidentarea în timpul mutării sau al ridicării acestui aparat, asigurați-vă de ajutorul a cel puțin două persoane.



NU aruncați în foc cartușul cu toner sau cutia pentru reziduurile tonerului. Acesta poate să explodeze și să vă rănească.



Aveți grijă să nu vărsați tonerul. NU inhalați și NU permiteți contactul cu ochii.

## ! ATENȚIE

Folosiți detergenți neutri. Curățarea cu lichide volatile, ca de exemplu diluant sau benzină, poate deteriora suprafața exterioară a aparatului.

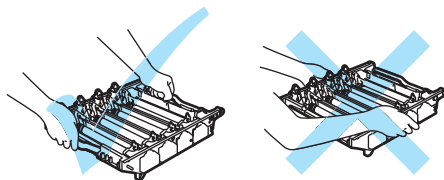
NU folosiți materiale de curățare care conțin amoniac.

NU folosiți alcool izopropilic pentru a curăța murdăria de pe panoul de control. Aceasta poate să ducă la crăparea panoului.

NU folosiți alcool izopropilic pentru curățarea ferestrei laser a scannerului.

NU atingeți fereastra laser a scannerului cu degetele.

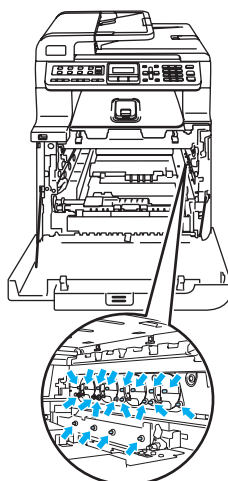
Țineți manetele unității de cilindru la deplasarea acesteia. NU țineți unitatea de cilindru de părțile laterale.



Manevrați cu grijă unitatea de cilindru, cartușul cu toner și cutia pentru reziduurile tonerului. Dacă tonerul se scurge pe mâinile sau hainele dumneavoastră, ștergeți-l sau spălați-l imediat cu apă rece.

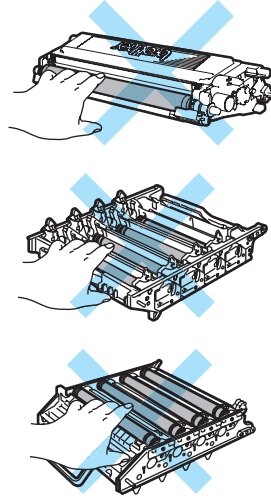
Vă recomandăm să așezați unitatea de cilindru, cartușul de toner și unitatea de transfer pe o suprafață curată, plană, cu o bucată de hârtie dedesubt care poate fi aruncată, în caz că veți vărsa sau împrăștia accidental toner.

Pentru a preveni avarierea aparatului datorită descărcărilor de energie statică NU atingeți electrozii indicați în ilustrație.



---

Pentru a evita problemele de calitate a imprimării, NU atingeți părțile umbrite prezentate în ilustrație.



---

Cilindrul este fotosensibil, așadar NU îl atingeți cu degetele.

---

NU curățați suprafața cilindrului fotosensibil cu un obiect ascuțit.

---

Nu executați mișcări de frecare sau abrazive, deoarece aceasta ar putea deteriora cilindrul.

---

NU atingeți suprafața unității de transfer. În caz contrar, puteți degrada calitatea imprimării.

---

Deteriorările produse de manevrarea necorespunzătoare a unității de transfer pot anula garanția.

---

## Specificație IEC60825-1+A2:2001

Acest aparat este un produs cu laser de Clasa 1, după cum este stabilit în specificațiile IEC60825-1+A2:2001. Eticheta de mai jos se aplică în țările unde este necesar.

Acest aparat face parte din Clasa 3B diodă laser care produce o radiație laser invizibilă în unitatea scanner. Unitatea scanner nu trebuie deschisă în niciun caz.



### Dioda laser

Lungimea de undă: 780 - 800 nm

Ieșire: max. 30 mW.

Clasa Laser: Clasa 3B



### AVERTIZARE

Orice utilizare a controalelor, a dispozitivelor de ajustare sau efectuare a procedurilor altele decât de cele specificate aici pot avea ca rezultat o expunere periculoasă la radiații.

## Deconectați dispozitivul

Acest produs trebuie instalat în apropierea unei prize electrice ușor accesibile. În caz de urgență, trebuie să deconectați cablul de alimentare de la priză pentru a opri complet alimentarea cu energie electrică.

## Conexiunea LAN



### ATENȚIE

NU conectați acest produs la o rețea LAN supusă la variații de tensiune.

## Interferențe radio

Acest produs respectă EN55022 (CISPR Publicație 22)/Clasa B. Când conectați aparatul la un calculator asigurați-vă că sunt utilizate următoarele cabluri de interfață.

Cablul USB nu trebuie să depășească 2 metri.

## Directivele EU 2002/96/EC și EN50419



Numai Uniunea Europeană

Acest echipament este marcat cu simbolul de reciclare menționat mai sus. Aceasta înseamnă că la terminarea duratei de viață a acestui echipament trebuie să-l eliminați separat, la un centru adecvat de colectare și nu împreună cu deșeurile menajere obișnuite nesortate. Aceasta va aduce beneficii ecologice tuturor. (Numai Uniunea Europeană)

A

## Directiva UE 2006/66/CE - Înlăturarea sau înlocuirea bateriei

Acest produs conține o baterie cu o durată de viață egală cu cea a produsului. Nu poate fi înlocuită de utilizator. Aceasta trebuie eliminată numai în procesul de reciclare al aparatului la sfârșitul duratei de viață, iar în acest caz se vor lua măsurile recomandate de siguranță.

## Instrucțiuni de siguranță importante

- 1 Citiți toate aceste instrucțiuni.
- 2 Păstrați-le pentru o consultare ulterioară.
- 3 Respectați cu atenție toate instrucțiunile și avertizările legate de acest produs.
- 4 Deconectați produsul de la priza din perete înainte să curățați interiorul aparatului. NU folosiți lichide sau substanțe de curățare cu aerosoli. Utilizați o lavetă umedă pentru curățare.
- 5 NU amplasați acest produs pe un suport, un soclu sau o masă instabilă. Produsul poate să cadă și poate fi serios avariat.
- 6 Sloturile și deschizăturile carcasei din spate sau din partea de jos sunt destinate ventilației. Pentru a asigura o funcționare adecvată a produsului și pentru a îl proteja împotriva supraîncălzirii, aceste deschizături nu pot fi blocate sau acoperite. Nu este permisă blocarea deschizăturilor prin instalarea produsului pe un pat, canapea, covor sau o suprafață similară. Niciodată nu plasați produsul lângă un radiator sau altă sursă de căldură. Acest produs nu trebuie plasat într-un cadru de mobilă dacă nu se asigură ventilația necesară.
- 7 Acest produs trebuie să fie conectat la o priză împământată de curent alternativ în intervalul indicat de etichetă. NU conectați aparatul la o sursă de curent continuu. Dacă nu sunteți sigur, consultați-vă cu un electrician calificat.



- 8 Acest produs este echipat cu un ștecher cu 3-conductori, cu împământare. Conectați-l numai la o priză de perete cu împământare. Aceasta este o funcție de siguranță. Dacă nu puteți să introduceți aparatul în priză, chemați un electrician care să vă înlocuiască priza de perete. NU ignorați importanța prizei cu împământare.
- 9 Folosiți doar cablurile livrate împreună cu aparatul.
- 10 NU așezați vreun obiect pe cablul de alimentare. NU amplasați produsul în locuri unde persoanele poate să calce pe cablu.
- 11 NU amplasați nimic în fața aparatului pentru că va bloca paginile imprimate.
- 12 Așteptați până când paginile au ieșit din aparat și doar apoi le puteți lua.
- 13 Deconectați produsul de la priza de alimentare și informați Personalul Service Autorizat Brother în următoarele situații:
  - Când cablul de alimentare este deteriorat sau uzat.
  - Dacă vreun lichid a fost vărsat pe produs.
  - Dacă produsul a fost expus la contactul cu ploaia sau apa.
  - Dacă produsul nu operează în mod normal când urmați instrucțiunile de utilizare. Ajustați doar acei parametri de control care sunt indicați în instrucțiunile de utilizare. Ajustarea incorectă a altor controale poate cauza deteriorarea și va necesita un efort sporit din partea unui tehnician calificat pentru a repune produsul în funcțiune.
  - Dacă produsul a căzut sau carcasa acestuia a fost deteriorată.
  - Dacă produsul își schimbă performanțele de funcționare, indicând necesitatea unei reparații.
- 14 Pentru a proteja produsul împotriva fluctuațiilor de tensiune, recomandăm să utilizați un dispozitiv de protecție (împotriva fluctuațiilor).
- 15 Pentru a reduce riscul incendiului, al electrocutării sau al rănirii persoanelor, țineți minte următoarele:
  - NU folosiți acest produs în apropierea aparatelor electrocasnice care utilizează apă, a unei piscine sau într-un subsol umed.
  - NU folosiți aparatul în timpul unei furtuni cu descărcări electrice (există o mică posibilitate de electrocutare).

## Informații referitor la copiere

Constituie infracțiunea copierea anumitor materiale sau documente în scopul de a comite o înșelăciune. Această listă este doar un ghid și nu o listă completă. Vă recomandăm să consultați autoritățile dacă aveți nelămuriri legate de copierea unui anumit material sau document.

Următoarele materiale sunt exemple de documente a căror copiere nu este permisă:

- Bani
- Obligațiuni sau alte documente de îndatorare
- Certificatele de depozit
- Documentele Forțelor Armate sau schițe ale acestora
- Pașapoartele
- Timbrele poștale (ștampilate sau neștampilate)
- Documentele serviciilor de imigrare
- Documentele pentru welfare
- Cecurile sau cambiile emise de către agențiile guvernamentale
- Documentele de identificare, legitimații sau insigne
- Permise de conducere și documentele pentru autovehicule

Lucrările care sunt protejate prin drepturi de autor nu pot fi copiate. Părți ale unor lucrări protejate prin drepturi de autor pot fi copiate pentru uz personal. Copierea multiplă ar putea fi interpretată ca utilizare ilegală.

Lucrările de artă trebuie considerate identic ca și lucrările protejate cu drept de autor.

## Mărci comerciale

Sigla Brother este marcă înregistrată a companiei Brother Industries, Ltd.

Brother este marcă înregistrată a companiei Brother Industries, Ltd.

Multi-Function Link este marcă înregistrată a Corporației Brother International.

Microsoft, Windows și Windows Server sunt mărci înregistrate ale Microsoft Corporation în S.U.A. și în alte țări.

Windows Vista este o marcă înregistrată sau o marcă comercială a Microsoft Corporation din Statele Unite și/sau alte țări.

Macintosh și TrueType sunt mărci înregistrate ale Apple Inc.

Linux este marcă înregistrată a Linus Torvalds în S.U.A. și în alte țări.

PostScript și PostScript 3 sunt fie mărci comerciale înregistrate, fie mărci înregistrate ale Adobe Systems Incorporated.

Nuance, logo-ul Nuance, PaperPort și ScanSoft sunt mărci comerciale sau mărci înregistrate ale Nuance Communications, Inc. sau ale asociațiilor acesteia din Statele Unite și/sau alte țări.

Presto! PageManager este marcă înregistrată a NewSoft Technology Corporation.

Java și toate mărcile comerciale și logo-urile bazate pe Java sunt mărci comerciale sau mărci înregistrate ale Sun Microsystems, Inc. în Statele Unite și în alte țări.

Fiecare companie care are un software menționat în acest manual are o Convenție de Licență Software specifică programelor sale brevetate.

**Toate celelalte denumiri de marcă și produse menționate în Manualul Utilizatorului, Ghidul Utilizatorului de Software și Ghidul Utilizatorului de Rețea sunt mărci înregistrate ale acestor companii.**

## Placă de memorie

Acest aparat are 64 MB de memorie standard și un slot pentru extindere opțională de memorie. Puteți extinde memoria până la 576 MB instalând module de memorie duale in-line, de dimensiuni reduse, cu 144 de pini (SO-DIMM-uri). Când adăugați memoria opțională, aceasta crește performanța pentru ambele operații, de imprimare și de copiere.

În general, aparatul folosește standardul industrial SO-DIMM, cu următoarele specificații:

Tip: 144 pini și ieșire pe 64 biți

Timp așteptare CAS: 2

Frecvență ceas: 100 MHz sau mai mult

Capacitate:

64 MB, 128 MB, 256 MB sau 512 MB

Înălțime: 31,75 mm

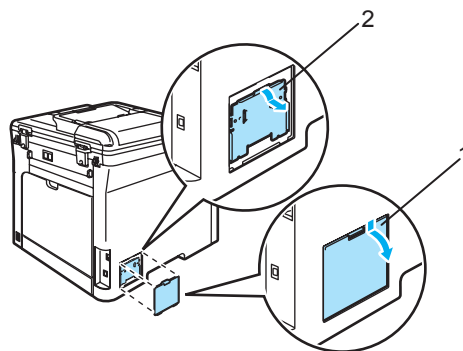
Tip DRAM: SDRAM 2 bancuri

Pentru informații cu privire la achiziții și codurile pieselor de schimb, vizitați site-ul Buffalo Technology:

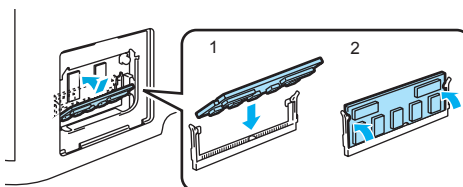
<http://www.buffalo-technology.com/>

## Instalare memorie suplimentară

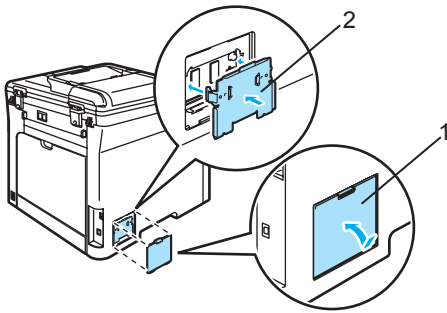
- 1 Opriți alimentarea aparatului de la întrerupător.
- 2 Deconectați cablul de interfață de la aparat și apoi scoateți cablul de alimentare din priza electrică.
- 3 Scoateți măștile de protecție pentru DIMM (1 și 2).



- 4 Despachetați memoria DIMM și țineți-o de margini.
- 5 Țineți memoria DIMM de margini și aliniați canelurile de pe DIMM cu proeminențele în slot. Introduceți memoria DIMM pe diagonală (1), apoi înclinați-o către placa de interfață până când se fixează în locaș (2) cu un clic.



- 6 Remontați măștile de protecție pentru DIMM (2 și 1).



- 7 Introduceți din nou cablul de alimentare al aparatului în priza electrică și apoi conectați cablul de interfață.
- 8 Porniți alimentarea aparatului de la întrerupător.



#### **Notă**

Pentru a vă asigura că ați instalat SO-DIMM corespunzător, puteți imprima Lista setărilor utilizatorului, care arată capacitatea curentă a memoriei.

## Depanarea

### Soluții pentru problemele obișnuite

În cazul în care considerați că aveți o problemă, executați mai întâi o copie. În cazul în care copia arată bine, probabil nu aparatul dumneavoastră reprezintă problema. Verificați graficul de mai jos și urmați recomandările de depanare. Cele mai multe probleme le puteți rezolva dumneavoastră înșivă.

#### Dificultățile de accesare a meniului

Dificultăți	Sugestii
Butoanele de operare nu funcționează	Verificați dacă panoul de control este asamblat corect în aparat. Reinstalați panoul de control.

#### Dificultăți legate de calitatea de copiere

Dificultăți	Sugestii
Pe copii apar linii negre verticale.	Liniile negre verticale de pe copii sunt cauzate de obicei de murdărie sau de fluidul de corectare de pe fibra de sticlă, sau de faptul că unul dintre firele corotron pentru imprimare este murdar. (Consultați <i>Curățarea scannerului</i> la pagina 60 și <i>Curățarea firelor corotron</i> la pagina 64.)

#### Dificultăți de imprimare

Dificultăți	Sugestii
Nu se imprimă.	<ul style="list-style-type: none"> <li>■ Verificați dacă aparatul este conectat la priză și dacă este pornit.</li> <li>■ Verificați instalarea corectă a cartușelor de toner și a unității de cilindru. (Consultați <i>Înlocuirea unității de cilindru</i> la pagina 79.)</li> <li>■ Verificați conexiunile cablurilor de interfață, atât la aparat cât și la calculator. (Consultați <i>Ghidul de Instalare Rapidă</i>.)</li> <li>■ Verificați dacă driverul adecvat a fost ales și instalat.</li> <li>■ Verificați ecranul LCD dacă nu listează mesaje de eroare. (Consultați <i>Mesajele de eroare și întreținere</i> la pagina 47.)</li> <li>■ Asigurați-vă că aparatul este conectat: (Pentru Windows Vista®) Faceți clic pe butonul <b>Start</b>, <b>Control Panel</b>, <b>Hardware and Sound</b> și apoi <b>Printers</b>. Faceți clic dreapta pe <b>Brother DCP-XXXX Printer</b>. Asigurați-vă că opțiunea <b>Use Printer Offline</b> nu este activată. (Pentru Windows® XP și Windows Server® 2003) Faceți clic pe butonul <b>Start</b> și selectați <b>Imprimante și faxuri</b>. Faceți clic dreapta pe <b>Brother DCP-XXXX Printer</b>. Asigurați-vă că opțiunea <b>Use Printer Offline</b> nu este activată. (Pentru Windows® 2000) Faceți clic pe butonul <b>Start</b> și selectați <b>Settings</b> și apoi <b>Printers</b>. Faceți clic dreapta pe <b>Brother DCP-XXXX Printer</b>. Asigurați-vă că opțiunea <b>Use Printer Offline</b> nu este activată.</li> </ul>

## Dificultăți de imprimare (Continuare)

Dificultăți	Sugestii
Aparatul imprimă fără să i se comande, sau imprimă pagini fără sens.	<ul style="list-style-type: none"> <li>■ Scoateți tava de hârtie și așteptați până când aparatul oprește imprimarea. Opriți alimentarea aparatului de la întrerupător și deconectați-l de la priza electrică pentru câteva minute.</li> <li>■ Verificați setările din aplicația dumneavoastră pentru a vă asigura că aceasta poate să lucreze cu aparatul.</li> </ul>
Aparatul imprimă primele pagini corect, dar apoi în alte pagini lipsesc porțiuni de text.	<ul style="list-style-type: none"> <li>■ Verificați setările din aplicația dumneavoastră pentru a vă asigura că aceasta este setată pentru funcționarea cu aparatul.</li> <li>■ Calculatorul dumneavoastră nu recunoaște semnalul de intrare al buferului aparatului. Asigurați-vă că ați conectat cablul de interfață corect. (Consultați <i>Ghidul de Instalare Rapidă</i>.)</li> </ul>
Anteturile și subsolurile apar când documentul este vizualizat pe ecran, dar nu apar când acesta este imprimat.	În partea de sus și de jos a fiecărei pagini este o zonă pe care nu se poate imprima. Corectați marginea de sus și de jos a documentului dumneavoastră pentru a permite acest lucru.
Aparatul nu imprimă pe ambele părți ale hârtiei, chiar dacă setarea driver-ului imprimantei este Duplex. (numai DCP-9042CDN)	Verificați setarea pentru dimensiunea hârtiei în driverul imprimantei. Trebuie să selectați A4, Legal sau Folio.
Aparatul nu imprimă sau a oprit imprimarea, iar LED-ul de stare este acum aprins.	Apăsăți <b>Job Cancel (Anulare comanda)</b> . Când aparatul va anula acțiunile și își va elibera memoria este posibil să execute o imprimare incompletă.

## Dificultăți de scanare

Dificultăți	Sugestii
Erori TWAIN apar în timpul scanării.	Asigurați-vă ca ați instalat un driver Brother TWAIN ca sursă primară. În PaperPort™ 11SE, efectuați clic pe <b>File, Scan or Get Photo</b> și selectați <b>Brother TWAIN driver</b> .
Scanarea rețelei nu este posibilă.	Consultați <i>Probleme cu rețeaua</i> la pagina 34.

## Dificultăți de software

Dificultăți	Sugestii
Nu se poate instala software-ul sau nu se poate imprima.	Rulați programul <b>Repara MFL-Pro Suite</b> pe CD-ROM. Acest program va repara și va reinstala software-ul.
Nu se poate imprima „2 în 1” sau „4 în 1”.	Verificați dacă setarea formatului hârtiei din aplicație și din imprimantă sunt identice.
Aparatul nu imprimă din Adobe Illustrator.	Încercați să reduceți rezoluția de imprimare. (Consultați <i>Tabulatorul Avansat în Ghidul Utilizatorului de Software de pe CD-ROM</i> .)

## Probleme cu hârtia

Dificultăți	Sugestii
Aparatul nu încarcă hârtie. Ecranul LCD indică <i>Fara Hartie</i> sau un mesaj de blocare a hârtiei.	<ul style="list-style-type: none"> <li>■ Dacă s-a terminat hârtia, încărcați o nouă porție de hârtie în tava de hârtie.</li> <li>■ Dacă în tavă mai este hârtie, verificați dacă aceasta este dreaptă. Dacă hârtia este îndoită, îndreptați-o. Uneori este bine să scoateți hârtia, să întoarceți invers stiva și să o introduceți înapoi în tava de hârtie.</li> <li>■ Micșorați cantitatea de hârtie din tava de hârtie și apoi încercați încă o dată.</li> <li>■ Verificați dacă nu este selectat modul de tavă MP din driverul imprimantei.</li> <li>■ Dacă ecranul LCD indică un blocaj de hârtie și aveți în continuare probleme, consultați <i>Hârtia se blochează</i> la pagina 52.</li> </ul>
Aparatul nu încarcă hârtie din tava de hârtie MP.	<ul style="list-style-type: none"> <li>■ Aranjați bine hârtia și introduceți-o înapoi în tavă.</li> <li>■ Asigurați-vă că modul MP este selectat din driverul imprimantei.</li> </ul>
Cum efectuez imprimarea pe plicuri?	Puteți să încărcați plicurile direct în tava MP. Aplicația dumneavoastră trebuie să fie setată astfel încât să imprime plicurile de mărimea utilizată. Aceasta poate fi făcută din meniul <i>Setarea Paginii</i> sau <i>Setarea Documentului</i> din aplicația dumneavoastră. (Consultați manualul aplicației dumneavoastră pentru mai multe informații.)
Ce tip de hârtie trebuie să folosesc?	Puteți utiliza hârtie obișnuită, hârtie reciclată, plicuri sau etichete care sunt destinate pentru aparate laser. (Pentru detalii consultați <i>Hârtia acceptată și alte suporturi de imprimare</i> la pagina 6.)
S-a blocat hârtia.	(Consultați <i>Hârtia se blochează</i> la pagina 52.)

## Dificultăți legate de calitatea de imprimare

Dificultăți	Sugestii
Paginile imprimate sunt îndoite.	<ul style="list-style-type: none"> <li>■ Calitatea slabă a hârtiei subțiri sau groase, sau imprimarea pe partea neadecvată a hârtiei pot fi cauza acestei probleme. Încercați să întoarceți invers stiva de hârtie în tavă.</li> <li>■ Asigurați-vă că ați ales tipul de hârtie adecvat tipului de suport de imprimare pe care îl folosiți. (Consultați <i>Hârtia acceptată și alte suporturi de imprimare</i> la pagina 6.)</li> </ul>
Paginile sunt unse.	Tipul de hârtie setat poate să nu fie adecvat pentru tipul de suport de imprimare pe care îl folosiți, sau suportul de imprimare poate fi prea gros sau să aibă o suprafață rugoasă. (Consultați <i>Hârtia acceptată și alte suporturi de imprimare</i> la pagina 6 și <i>Tabulatorul de bază din Ghidul Utilizatorului de Software de pe CD-ROM.</i> )
Paginile imprimate sunt prea luminoase.	<ul style="list-style-type: none"> <li>■ Dacă această problemă apare atunci când efectuați copii, dezactivați modul <i>Economie toner</i> din meniul de setări al aparatului. (Consultați <i>Economie toner</i> la pagina 14.)</li> <li>■ Dezactivați modul de salvare al tonerului din tabulatorul opțiunilor avansate ale driverului imprimantei. (Consultați <i>Tabulatorul avansat în Ghidul Utilizatorului de Software de pe CD-ROM.</i>)</li> </ul>



## Probleme cu rețeaua

Dificultăți	Sugestii
Nu se poate imprima prin rețea.	<p>Asigurați-vă că aparatul este sub tensiune, că este Online și că este în mod Gata de Operare. Imprimați lista de configurare a rețelei pentru a vizualiza setările actuale ale rețelei. Reconectați cablul LAN la hub pentru a verifica dacă cablajul și conexiunile de rețea sunt corecte. Dacă este posibil, încercați să conectați aparatul la un alt port al hub-ului dumneavoastră folosind un cablu diferit. Dacă conexiunile sunt corecte, LED-ul superior al panoului din spate al aparatului va fi verde.</p>
<p>Funcția de scanare a rețelei nu funcționează.</p> <p>Funcția de imprimare în rețea nu funcționează.</p>	<p>(Numai pentru Windows®) Setările firewall ale calculatorului pot să respingă conexiunea de rețea necesară. Urmăți instrucțiunile de mai jos pentru a configura firewall-ul. Dacă folosiți un software Firewall personal, consultați Ghidul Utilizatorului de Software sau contactați producătorul de software.</p> <p><b>Pentru utilizatorii Windows® XP SP2:</b></p> <ol style="list-style-type: none"> <li>1 Faceți clic pe butonul <b>Start, Control Panel, Network and Internet Connection</b> și apoi <b>Windows Firewall</b>. Asigurați-vă că <b>Windows Firewall</b> de pe tubulaturul <b>General</b> este activat.</li> <li>2 Faceți clic pe tubul <b>Advanced</b> și butonul <b>Settings...</b> de pe <b>Network Connection Settings</b>.</li> <li>3 Faceți clic pe butonul <b>Add</b>.</li> <li>4 Pentru a adăuga portul 54925 pentru scanarea rețelei, introduceți informațiile de mai jos:             <ol style="list-style-type: none"> <li>1. În <b>Description of service</b>: Introduceți orice descriere, de exemplu „Scanner Brother”.</li> <li>2. În <b>Name or IP address (for example 192.168.0.12) or the computer hosting this service on your network</b>: Introduceți „Localhost” (Gazdă locală).</li> <li>3. În <b>External Port number for this service</b>: Introduceți „54925”.</li> <li>4. În <b>Internal Port number for this service</b>: Introduceți „54925”.</li> <li>5. Asigurați-vă că ați selectat <b>UDP</b>.</li> <li>6. Faceți clic pe <b>OK</b>.</li> </ol> </li> <li>5 Dacă întâmpinați încă probleme cu conexiunea de rețea, faceți clic pe butonul <b>Add</b>.</li> <li>6 Pentru a adăuga portul 137 pentru scanarea rețelei și pentru tipărirea prin rețea, introduceți informațiile de mai jos:             <ol style="list-style-type: none"> <li>1. În <b>Description of service</b>: Introduceți orice descriere, de exemplu „Scanarea rețelei Brother”</li> <li>2. În <b>Name or IP address (for example 192.168.0.12) or the computer hosting this service on your network</b>: Introduceți „Localhost” (Gazdă locală).</li> <li>3. În <b>External Port number for this service</b>: Introduceți „137”.</li> <li>4. În <b>Internal Port number for this service</b>: Introduceți „137”.</li> <li>5. Asigurați-vă că ați selectat <b>UDP</b>.</li> <li>6. Faceți clic pe <b>OK</b>.</li> </ol> </li> <li>7 Asigurați-vă că noile setări au fost adăugate și verificate și apoi faceți clic pe <b>OK</b>.</li> </ol>

## Probleme cu rețeaua (Continuare)



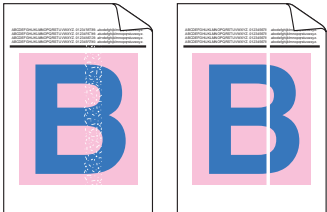
Dificultăți	Sugestii
<p>Funcția de scanare a rețelei nu funcționează.</p> <p>Funcția de imprimare în rețea nu funcționează.</p> <p>(Continuare)</p>	<p><b>Pentru utilizatorii Windows Vista®:</b></p> <ol style="list-style-type: none"> <li>1 Faceți clic pe butonul <b>Start, Control Panel, Network and Internet, Windows Firewall</b> și faceți clic pe <b>Change settings</b>.</li> <li>2 Când apare ecranul <b>User Account Control</b>, procedați astfel. <ul style="list-style-type: none"> <li>■ Utilizatorii cu drepturi de administrator: Faceți clic pe <b>Continue</b>.</li> <li>■ Pentru utilizatorii fără drepturi de administrator: Introduceți parola de administrator și faceți clic pe <b>OK</b>.</li> </ul> </li> <li>3 Asigurați-vă că <b>Windows Firewall</b> de pe tubulatorul <b>General</b> este activat.</li> <li>4 Faceți clic pe tabulaturul <b>Exceptions</b>.</li> <li>5 Faceți clic pe butonul <b>Add port...</b></li> <li>6 Pentru a adăuga portul 54925 pentru scanarea rețelei, introduceți informațiile de mai jos: <ol style="list-style-type: none"> <li>1. În <b>Name</b>: Introduceți orice descriere, de exemplu „Scanner Brother”.</li> <li>2. În <b>Port number</b>: Introduceți „54925”.</li> <li>3. Asigurați-vă că ați selectat <b>UDP</b>. Apoi faceți clic pe <b>OK</b>.</li> </ol> </li> <li>7 Asigurați-vă că noile setări au fost adăugate și verificate, și faceți clic pe <b>Apply</b>.</li> <li>8 Dacă întâmpinați încă probleme cu conexiunea de rețea, cum ar fi scanarea sau imprimarea în rețea, bifați caseta <b>File and Printer Sharing</b> din tabulaturul <b>Exceptions</b> și apoi faceți clic pe <b>Apply</b>.</li> </ol>
<p>Calculatorul nu poate să găsească aparatul.</p>	<p><b>Pentru utilizatorii Windows®:</b> Setările firewall ale calculatorului dumneavoastră pot respinge conexiunile de rețea necesare. Pentru detalii, consultați instrucțiunile de mai sus.</p> <p><b>Pentru utilizatorii Macintosh®:</b> Reselectați aparatul dvs. în aplicația Device Selector care se găsește <b>Macintosh HD/Library/Printers/Brother/Utilities</b> sau din meniul Model al ControlCenter2.</p>

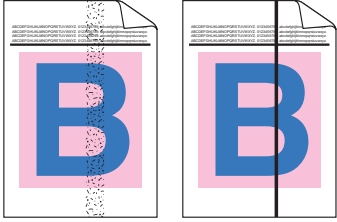
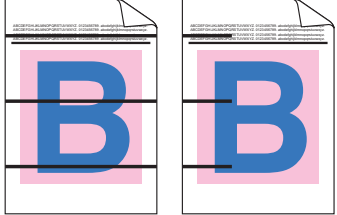

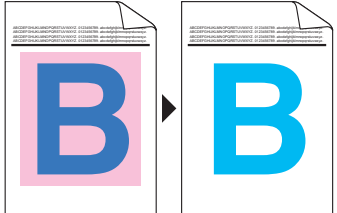
## Diverse

Dificultăți	Sugestii
<p>Aparatul nu pornește.</p>	<p>Este posibil ca, condițiile adverse din conexiunea la alimentare (cum ar fi trăsnetul sau o supratensiune) să fi declanșat mecanismele interne de securitate ale aparatului.</p> <p>Opriiți aparatul și scoateți cordonul de alimentare din priză. Așteptați zece minute, apoi reintroduceți cordonul de alimentare în priză și porniți aparatul.</p>

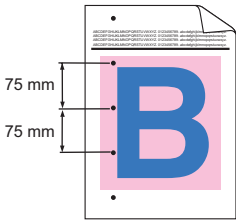



## Îmbunătățirea calității de imprimare

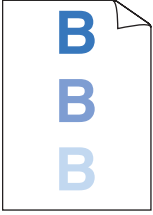
Dacă aveți o problemă de calitate a imprimării, imprimați mai întâi o pagină de test (**Menu(Meniu), 3, 2, 3**). În cazul în care copia arată bine, probabil nu aparatul dumneavoastră reprezintă problema. Verificați cablul de interfață sau testați aparatul pe un alt calculator.

Exemple de calitate slabă a imprimării	Recomandări
<p>Liniile albe sau benzile sau striățiile de-a lungul paginii</p> 	<ul style="list-style-type: none"> <li>■ Asigurați-vă că aparatul se află pe o suprafață solidă și stabilă.</li> <li>■ Asigurați-vă că cartușele de toner sunt instalate corespunzător. (Consultați <i>Înlocuirea cartușului cu toner</i> la pagina 75.)</li> <li>■ Agitați ușor cartușele de toner.</li> <li>■ Asigurați-vă că unitatea de cilindru este instalată corespunzător. (Consultați <i>Înlocuirea unității de cilindru</i> la pagina 79.)</li> <li>■ Asigurați-vă că utilizați hârtie conformă cu specificațiile noastre. O hârtie cu suprafață dură sau un suport de imprimare prea gros pot cauza această problemă. (Consultați <i>Hârtia acceptată și alte suporturi de imprimare</i> la pagina 6.)</li> <li>■ Curățați fereastra laser a scannerului cu o lavetă moale. (Consultați <i>Curățarea ferestrelor scannerului cu laser</i> la pagina 61.)</li> <li>■ Unitatea de cilindru poate fi avariată. Introduceți o nouă unitate de cilindru. (Consultați <i>Înlocuirea unității de cilindru</i> la pagina 79.)</li> </ul>
<p>Culorile sunt deschise sau neclare pe întreaga pagină.</p> 	<ul style="list-style-type: none"> <li>■ Asigurați-vă că ați folosit tipul de hârtie recomandat.</li> <li>■ Înlocuiți hârtia cu hârtie proaspăt despachetată.</li> <li>■ Asigurați-vă de închiderea corespunzătoare a capacului frontal.</li> <li>■ Agitați ușor cartușele de toner.</li> <li>■ Curățați fereastra laser a scannerului cu o lavetă moale. (Consultați <i>Curățarea ferestrelor scannerului cu laser</i> la pagina 61.)</li> <li>■ Opriți modul de economisire a tonerului. (Consultați <i>Economie toner</i> la pagina 14.)</li> </ul>
<p>Liniile albe sau benzile în josul paginii</p> 	<ul style="list-style-type: none"> <li>■ Agitați ușor cartușele de toner.</li> <li>■ Curățați fereastra laser a scannerului cu o lavetă moale. (Consultați <i>Curățarea ferestrelor scannerului cu laser</i> la pagina 61.)</li> </ul>

Exemple de calitate slabă a imprimării	Recomandări
<p>Liniile sau benzile colorate din josul paginii</p> 	<ul style="list-style-type: none"> <li>■ Este posibil ca unul dintre cartușele de toner să fie deteriorat. Înlocuiți cartușul cu toner care corespunde culorii liniei sau benzii. (Consultați <i>Înlocuirea cartușului cu toner</i> la pagina 75.)</li> <li>■ Curățați toate cele patru fire corotron (unul pentru fiecare culoare) ale unității de cilindru prin glisarea tabulatorului verde. (Consultați <i>Curățarea firelor corotron</i> la pagina 64.)</li> <li>■ Asigurați-vă că tabulatorul verde al fiecărui fir corotron se află în poziția sa de bază (▼).</li> <li>■ Unitatea de cilindru poate fi avariată. Introduceți o nouă unitate de cilindru. (Consultați <i>Înlocuirea unității de cilindru</i> la pagina 79.)</li> <li>■ Cuptorul poate fi murdar. Apelați unitatea service Brother sau dealerul dumneavoastră pentru service.</li> </ul>
<p>Liniile colorate de-a lungul paginii</p> 	<ul style="list-style-type: none"> <li>■ Este posibil ca unul dintre cartușele de toner să fie deteriorat. Înlocuiți cartușul cu toner care corespunde culorii liniei. (Consultați <i>Înlocuirea cartușului cu toner</i> la pagina 75.)</li> <li>■ Unitatea de cilindru poate fi avariată. Introduceți o nouă unitate de cilindru. (Consultați <i>Înlocuirea unității de cilindru</i> la pagina 79.)</li> <li>■ Curățați toate cele patru fire corotron (unul pentru fiecare culoare) ale unității de cilindru prin glisarea tabulatorului verde. (Consultați <i>Curățarea firelor corotron</i> la pagina 64.)</li> <li>■ Curățați fereastra laser a scannerului cu o lavetă moale. (Consultați <i>Curățarea ferestrelor laser</i> la pagina 61.)</li> </ul>
<p>Petele albe sau imprimarea cu goluri</p> 	<ul style="list-style-type: none"> <li>■ Asigurați-vă că utilizați hârtie conformă cu specificațiile noastre. (Consultați <i>Hârtia acceptată și alte suporturi de imprimare</i> la pagina 6.)</li> <li>■ Asigurați-vă că ați folosit tipul de hârtie recomandat.</li> <li>■ Selectați modul <b>Thick paper</b> din driverul imprimantei sau meniul de selectare a tipului de hârtie sau folosiți hârtie mai subțire decât cea folosită actual. (Consultați <i>Tipul de hârtie</i> la pagina 13 și <i>Tabulatorul de bază din Ghidul Utilizatorului de Software de pe CD-ROM</i>.)</li> <li>■ Înlocuiți hârtia cu hârtie nouă, nedespachetată.</li> <li>■ Verificați mediul aparatului. Condițiile cum ar fi umiditatea sporită pot cauza imprimarea cu goluri. (Consultați <i>Alegerea unei locații</i> la pagina 18.)</li> <li>■ Curățați toate cele patru fire corotron (unul pentru fiecare culoare) ale unității de cilindru prin glisarea tabulatorului verde. (Consultați <i>Curățarea firelor corotron</i> la pagina 64.) Dacă nu s-a remediat calitatea de imprimare schimbați unitatea de cilindru cu una nouă. (Consultați <i>Înlocuirea unității de cilindru</i> la pagina 79.)</li> <li>■ Curățați unitatea de cilindru. (Consultați <i>Curățarea unității de cilindru</i> la pagina 67.)</li> </ul>
<p>Complet liber sau lipsesc unele culori.</p> 	<ul style="list-style-type: none"> <li>■ Asigurați-vă că cartușele de toner sunt instalate corespunzător. (Consultați <i>Înlocuirea cartușului cu toner</i> la pagina 75.)</li> <li>■ Este posibil ca unul dintre cartușele de toner să fie deteriorat. Identificați culoarea lipsă și introduceți un nou cartuș cu toner pentru culoarea cu linii albe. (Consultați <i>Înlocuirea cartușului cu toner</i> la pagina 75.)</li> <li>■ Unitatea de cilindru poate fi avariată. Introduceți o nouă unitate de cilindru. (Consultați <i>Înlocuirea unității de cilindru</i> la pagina 79.)</li> </ul>



Exemple de calitate slabă a imprimării	Recomandări
<p>Pete colorate la 75 mm</p> 	<ul style="list-style-type: none"> <li>■ Praful, pulberea de hârtie, cleiul sau alte substanțe similare se pot lipi de suprafața cilindrului fotosensibil (OPC) și pot cauza apariția petelor albe sau negre pe documentele imprimate.</li> <li>■ Executați câteva copii ale unei foi albe de hârtie. (Consultați <i>Efectuarea de copii multiple</i> la pagina 16.)</li> <li>■ Dacă se observă în continuare pete pe documentele imprimate după ce ați executat mai multe copii, curățați unitatea de cilindru. (Consultați <i>Curățarea unității de cilindru</i> la pagina 67.)</li> <li>■ În cazul în care calitatea de imprimare nu s-a remediat, este posibil să fie necesară instalarea unei noi unități de cilindru. (Consultați <i>Înlocuirea unității de cilindru</i> la pagina 79.)</li> </ul>
<p>Puncte de toner sau pete de toner</p> 	<ul style="list-style-type: none"> <li>■ Verificați mediul aparatului. Condițiile precum umiditatea ridicată și temperaturile ridicate pot cauza această problemă a calității imprimării. (Consultați <i>Alegerea unei locații</i> la pagina 18.)</li> <li>■ Asigurați-vă că utilizați hârtie conformă cu specificațiile noastre. Hârtia cu suprafață dură poate cauza aceste probleme. (Consultați <i>Hârtia acceptată și alte suporturi de imprimare</i> la pagina 6.)</li> <li>■ Instalați un nou cartuș cu toner pentru culoarea care cauzează probleme. (Consultați <i>Înlocuirea cartușului cu toner</i> la pagina 75.)</li> <li>■ Curățați firele corotron și unitatea de cilindru ale culorii care cauzează probleme. (Consultați <i>Curățarea firelor corotron</i> la pagina 64 și <i>Curățarea unității de cilindru</i> la pagina 67.) Dacă nu s-a remediat calitatea de imprimare schimbați unitatea de cilindru cu una nouă. (Consultați <i>Înlocuirea unității de cilindru</i> la pagina 79.)</li> </ul>
<p>Fond gri sau colorat</p> 	<ul style="list-style-type: none"> <li>■ Asigurați-vă că utilizați hârtie conformă cu specificațiile noastre. (Consultați <i>Hârtia acceptată și alte suporturi de imprimare</i> la pagina 6.)</li> <li>■ Verificați mediul aparatului. Condițiile ca de pildă temperatura ridicată sau umiditatea sporită pot majora cantitatea de umbră a paginii. (Consultați <i>Alegerea unei locații</i> la pagina 18.)</li> <li>■ Instalați un nou cartuș cu toner pentru culoarea care cauzează probleme. (Consultați <i>Înlocuirea cartușului cu toner</i> la pagina 75.)</li> <li>■ Curățați firele corotron ale unității de cilindru pentru culoarea care cauzează problema. (Consultați <i>Curățarea firelor corotron</i> la pagina 64.) Dacă nu s-a remediat calitatea de imprimare schimbați unitatea de cilindru cu una nouă. (Consultați <i>Înlocuirea unității de cilindru</i> la pagina 79.)</li> </ul>
<p>Pagina deplasată</p> 	<ul style="list-style-type: none"> <li>■ Asigurați-vă că hârtia sau suportul de imprimare este încărcat adecvat în tava de hârtie și că ghidajele nu sunt prea strânse sau prea libere pe stiva de hârtie.</li> <li>■ Setati ghidajele de hârtie corect.</li> <li>■ Tava de hârtie poate fi prea încărcată.</li> <li>■ Asigurați-vă că utilizați hârtie conformă cu specificațiile noastre. (Consultați <i>Hârtia acceptată și alte suporturi de imprimare</i> la pagina 6.)</li> </ul>

Exemple de calitate slabă a imprimării	Recomandări
<p>Dublare</p> 	<ul style="list-style-type: none"> <li>■ Asigurați-vă că utilizați hârtie conformă cu specificațiile noastre. Hârtia cu suprafața dură sau hârtia groasă poate cauza această problemă. (Consultați <i>Hârtia acceptată și alte suporturi de imprimare</i> la pagina 6.)</li> <li>■ Asigurați-vă că ați ales tipul corect de suport de imprimare din driverul imprimantei în setările tipului de hârtie al aparatului. (Consultați <i>Hârtia acceptată și alte suporturi de imprimare</i> la pagina 6 și <i>Tabulatorul de bază din Ghidul Utilizatorului de Software de pe CD-ROM.</i>)</li> <li>■ Unitatea de cilindru poate fi avariată. Introduceți o nouă unitate de cilindru. (Consultați <i>Înlocuirea unității de cilindru</i> la pagina 79.)</li> </ul>
<p>Culoarea paginilor imprimate nu este cea dorită.</p>	<ul style="list-style-type: none"> <li>■ Asigurați-vă că cartușele de toner sunt instalate corespunzător. (Consultați <i>Înlocuirea cartușului cu toner</i> la pagina 75.)</li> <li>■ Asigurați-vă că cartușele cu toner nu sunt goale. (Consultați <i>Mesaj Tonerul și-a încheiat durata de viață</i> la pagina 75.)</li> <li>■ Asigurați-vă că unitatea de cilindru este instalată corespunzător. (Consultați <i>Înlocuirea unității de cilindru</i> la pagina 79.)</li> <li>■ Asigurați-vă că unitatea de transfer este instalată corespunzător. (Consultați <i>Înlocuirea unității de transfer</i> la pagina 82.)</li> <li>■ Efectuați calibrarea folosind panoul de control. Apăsați <b>Menu(Meniu)</b>, <b>3</b>, <b>5</b>.             <ol style="list-style-type: none"> <li>1 Apăsați <b>OK</b> pentru a selecta <i>Calibrat</i>.</li> <li>2 Apăsați <b>1</b> pentru a selecta <i>Da</i>. (Pentru informații suplimentare, vezi <i>Ghidul Utilizatorului de Software de pe CD-ROM.</i>)</li> </ol> </li> <li>■ Reglați culoarea folosind setările personalizate din driverul imprimantei. Culoarele pe care aparatul le poate printa și culorile indicate pe ecran sunt diferite. Este posibil ca aparatul să nu poată reproduce culorile de pe ecran.</li> <li>■ Asigurați-vă că utilizați hârtie conformă cu specificațiile noastre. (Consultați <i>Hârtia acceptată și alte suporturi de imprimare</i> la pagina 6.)</li> <li>■ Unitatea de cilindru poate fi avariată. Introduceți o nouă unitate de cilindru. (Consultați <i>Înlocuirea unității de cilindru</i> la pagina 79.)</li> <li>■ Introduceți o nouă unitate de transfer. (Consultați <i>Înlocuirea unității de transfer</i> la pagina 82.)</li> </ul>
<p>Toate de aceeași culoare</p>	<ul style="list-style-type: none"> <li>■ Curățați firele corotron ale unității de cilindru pentru culoarea care cauzează problema. (Consultați <i>Curățarea firelor corotron</i> la pagina 64.) Dacă nu s-a remediat calitatea de imprimare schimbați unitatea de cilindru cu una nouă. (Consultați <i>Înlocuirea unității de cilindru</i> la pagina 79.)</li> <li>■ Unitatea de cilindru poate fi avariată. Introduceți o nouă unitate de cilindru. (Consultați <i>Înlocuirea unității de cilindru</i> la pagina 79.)</li> </ul>

## Exemple de calitate slabă a imprimării

Înregistrarea greșită a culorii



## Recomandări

- Asigurați-vă că unitatea de cilindru este instalată corespunzător. (Consultați *Înlocuirea unității de cilindru* la pagina 79.)
- Asigurați-vă că unitatea de transfer este instalată corespunzător. (Consultați *Înlocuirea unității de transfer* la pagina 82.)
- Asigurați-vă de instalarea corespunzătoare a cutiei pentru reziduuri de toner. (Consultați *Înlocuirea cutiei pentru reziduurile tonerului* la pagina 86.)
- Efectuați înregistrarea automată a culorii folosind panoul de control. Apăsați **Menu(Meniu), 3, 6, 1.**

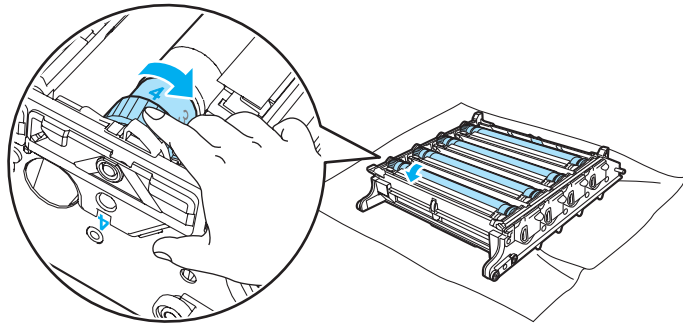
Sau

- Efectuați înregistrarea manuală a culorii folosind panoul de control.



**1** Imprimați tabelul de corectare folosind panoul de control. Apăsați **Menu(Meniu), 3, 7, 1.**

**2** Introduceți valoarea de corectare în tabel. Apăsați **Menu(Meniu), 3, 7, 2.**


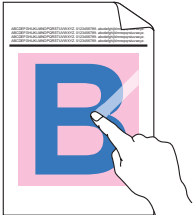
Dacă înregistrarea greșită a culorii nu este corectată după înregistrarea manuală a culorii, scoateți toate cartușele cu toner din unitatea de cilindru și inversați unitatea de cilindru, apoi asigurați-vă că toate cele patru leviere ale unității de cilindru se află în poziția de bază. Poziția de bază a fiecărui cilindru poate fi identificată prin potrivirea numărului de pe levierul unității de cilindru cu același număr de pe partea laterală a unității de cilindru, după cum este indicat în ilustrație.

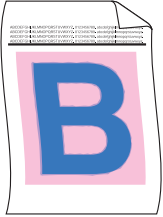
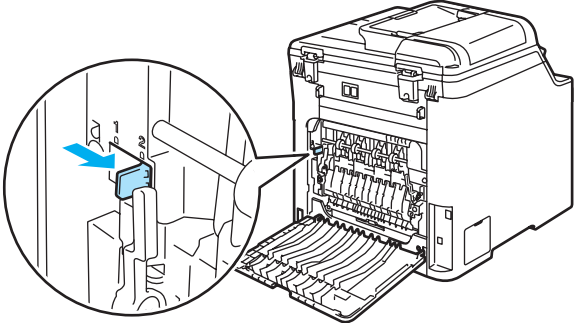



- Unitatea de cilindru poate fi avariată. Introduceți o nouă unitate de cilindru. (Consultați *Înlocuirea unității de cilindru* la pagina 79.)
- Introduceți o nouă unitate de transfer. (Consultați *Înlocuirea unității de transfer* la pagina 82.)
- Introduceți o nouă cutie pentru reziduurile de toner. (Consultați *Înlocuirea cutiei pentru reziduurile tonerului* la pagina 86.)
- Dacă zonele solide de culoare sau imaginile au margini cyan, magenta sau galbene, puteți utiliza funcția de înregistrare automată pentru a remedia problema.

Exemple de calitate slabă a imprimării	Recomandări
<p>Densitatea neuniformă apare periodic de-a lungul paginii</p> 	<ul style="list-style-type: none"> <li>■ Identificați culoarea neuniformă și introduceți un cartuș nou cu toner pentru culoarea respectivă. (Consultați <i>Înlocuirea cartușului cu toner</i> la pagina 75.)</li> <li>■ Unitatea de cilindru poate fi avariată. Introduceți o nouă unitate de cilindru. (Consultați <i>Înlocuirea unității de cilindru</i> la pagina 79.)</li> <li>■ Asigurați-vă că cuptorul este instalat corespunzător.</li> </ul>
<p>Imagine lipsă la margine</p>	<ul style="list-style-type: none"> <li>■ Asigurați-vă că cartușele de toner sunt instalate corespunzător. (Consultați <i>Înlocuirea cartușului cu toner</i> la pagina 75.)</li> <li>■ Asigurați-vă că unitatea de cilindru este instalată corespunzător. (Consultați <i>Înlocuirea unității de cilindru</i> la pagina 79.)</li> <li>■ Este posibil ca unul dintre cartușele de toner să fie deteriorat. Identificați culoarea lipsă și introduceți un nou cartuș cu toner pentru culoarea cu linii albe. (Consultați <i>Înlocuirea cartușului cu toner</i> la pagina 75.)</li> <li>■ Unitatea de cilindru poate fi avariată. Introduceți o nouă unitate de cilindru. (Consultați <i>Înlocuirea unității de cilindru</i> la pagina 79.)</li> </ul>
<p>Imagine lipsă cu dungă subțire</p>	<ul style="list-style-type: none"> <li>■ Dacă folosiți un driver de imprimantă Windows®, deschideți fereastra <b>Properties</b> și faceți clic pe <b>Printing Preferences</b>. Selectați tabulatorul <b>Advanced, Device Options, Print Setting</b> și bifați casele <b>Improve pattern printing</b> sau.</li> </ul>
<p>Rugozitate</p> 	<ul style="list-style-type: none"> <li>■ Înlocuiți cu tipul de hârtie recomandat. (Consultați <i>Hârtie recomandată</i> la pagina 6.)</li> <li>■ Verificați tipul de hârtie și calitatea. (Consultați <i>Hârtia acceptată și alte suporturi de imprimare</i> la pagina 6.)</li> <li>■ Asigurați-vă de închiderea corespunzătoare a capacului din spate.</li> <li>■ Asigurați-vă că hârtia este încărcată adecvat.</li> <li>■ Asigurați-vă că ați ales tipul corect de suport de imprimare din driverul imprimantei în setările tipului de hârtie al aparatului. (Consultați <i>Hârtia acceptată și alte suporturi de imprimare</i> la pagina 6 și <i>Tabulatorul de bază din Ghidul Utilizatorului de Software de pe CD-ROM</i>.)</li> <li>■ Întoarceți stiva de hârtie în tavă sau rotiți hârtia cu 180° în tava de intrare.</li> <li>■ Asigurați-vă că unitatea de cilindru este instalată corespunzător. (Consultați <i>Înlocuirea unității de cilindru</i> la pagina 79.)</li> <li>■ Dacă problema persistă, contactați dealerul dumneavoastră Brother.</li> </ul>
<p>Luciu insuficient</p>	<ul style="list-style-type: none"> <li>■ Înlocuiți cu tipul de hârtie recomandat. (Consultați <i>Hârtie recomandată</i> la pagina 6.)</li> </ul>



Exemple de calitate slabă a imprimării	Recomandări
<p>Imagine deviată</p> 	<ul style="list-style-type: none"> <li>■ Verificați mediul aparatului. Condițiile precum umiditatea ridicată și temperaturile ridicate pot cauza această problemă. (Consultați <i>Alegerea unei locații</i> la pagina 18.)</li> <li>■ Asigurați-vă că utilizați hârtie conformă cu specificațiile noastre. (Consultați <i>Hârtia acceptată și alte suporturi de imprimare</i> la pagina 6.)</li> <li>■ Asigurați-vă că ați ales tipul corect de suport de imprimare din driverul imprimantei în setările tipului de hârtie al aparatului. (Consultați <i>Hârtia acceptată și alte suporturi de imprimare</i> la pagina 6 și <i>Tabulatorul de bază din Ghidul Utilizatorului de Software de pe CD-ROM</i>.)</li> <li>■ Înlocuiți cu tipul de hârtie recomandat. (Consultați <i>Hârtie recomandată</i> la pagina 6.)</li> <li>■ Unitatea de cilindru poate fi avariată. Introduceți o nouă unitate de cilindru. (Consultați <i>Înlocuirea unității de cilindru</i> la pagina 79.)</li> </ul>
<p>Fixare slabă</p> 	<ul style="list-style-type: none"> <li>■ Asigurați-vă că utilizați hârtie conformă cu specificațiile noastre. (Consultați <i>Hârtia acceptată și alte suporturi de imprimare</i> la pagina 6.)</li> <li>■ Asigurați-vă că ați ales tipul corect de suport de imprimare din driverul imprimantei în setările tipului de hârtie al aparatului. (Consultați <i>Hârtia acceptată și alte suporturi de imprimare</i> la pagina 6 și <i>Tabulatorul de bază din Ghidul Utilizatorului de Software de pe CD-ROM</i>.)</li> <li>■ Asigurați-vă că maneta de eliberare a cuptorului este în poziția închis.</li> <li>■ Dacă problema persistă, contactați dealerul dumneavoastră Brother.</li> </ul>
<p>Fixarea slabă în timpul imprimării pe hârtie subțire</p>	<ul style="list-style-type: none"> <li>■ Selectați modul <b>Thick paper</b> din driverul imprimantei sau meniul de selectare a tipului de hârtie al aparatului. (Consultați <i>Tipul de hârtie</i> la pagina 13 și <i>Tabulatorul de bază din Ghidul Utilizatorului de Software de pe CD-ROM</i>.)</li> <li>■ Asigurați-vă că utilizați hârtie conformă cu specificațiile noastre. (Consultați <i>Hârtia acceptată și alte suporturi de imprimare</i> la pagina 6.)</li> </ul>

Exemple de calitate slabă a imprimării	Recomandări
<p>Îndoită sau în valuri</p> 	<ul style="list-style-type: none"> <li>■ Asigurați-vă că ați ales tipul corect de suport de imprimare din driverul imprimantei în setările tipului de hârtie al aparatului. (Consultați <i>Hârtia acceptată și alte suporturi de imprimare</i> la pagina 6 și <i>Tabulaturul de bază din Ghidul Utilizatorului de Software de pe CD-ROM.</i>)</li> <li>■ Verificați tipul de hârtie și calitatea. Temperatura ridicată și umiditatea sporită poate face hârtia să se îndoie.</li> <li>■ Dacă nu utilizați des aparatul, este posibil ca hârtia să fi rămas în tava de hârtie prea mult timp. Întoarceți stiva de hârtie în tava de hârtie. De asemenea, rearanjați stiva de hârtie și rotiți hârtia cu 180° în tava de hârtie.</li> <li>■ Urmăriți etapele de mai jos:             <ol style="list-style-type: none"> <li>1 Deschideți capacul din spate.</li> <li>2 Împingeți maneta gri în dreapta, după cum este indicat mai jos.</li> </ol> </li> </ul>  <ol style="list-style-type: none"> <li>3 Închideți capacul din spate și retrimiteți-documentul la imprimare.</li> </ol> <p> <b>Notă</b> _____</p> <p>După finalizarea imprimării, deschideți capacul din spate și reglați din nou maneta în poziția inițială.</p>

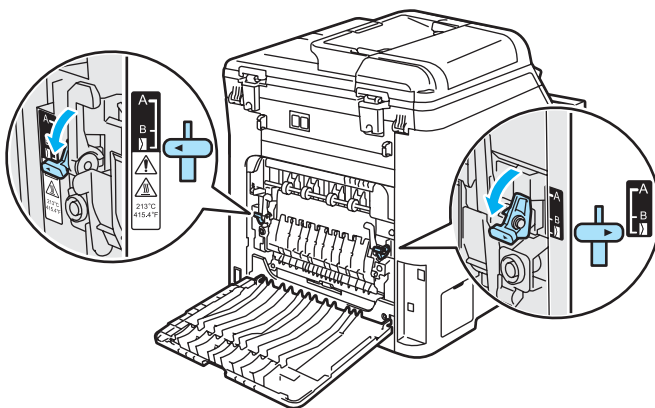
## Exemple de calitate slabă a imprimării

Plicurile se crestează



## Recomandări

- 1 Deschideți capacul din spate.
- 2 Trageți în jos cele două manete gri, una în partea stânga și una în partea dreaptă în poziția plicului, după cum este ilustrat mai jos.


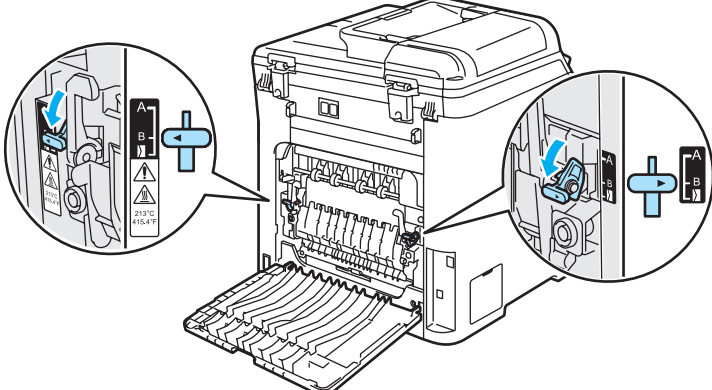


- 3 Închideți capacul din spate și retrimiteți-documentul la imprimare.



### Notă

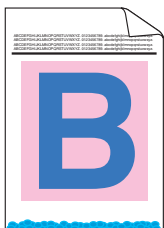
Când ați terminat de imprimat, deschideți capacul din spate și resetați cele două manete gri în pozițiile lor inițiale.

Exemple de calitate slabă a imprimării	Recomandări
<p>Liniile albe sau striațiile din josul paginii la imprimarea duplex</p>  <p><b>Notă</b></p> <p>Poziția B este disponibilă numai pentru imprimarea duplex cu hârtie reciclată atunci când temperatura și umiditatea sunt scăzute.</p>	<ul style="list-style-type: none"> <li>■ Selectați modul <b>Thin Paper</b> din driverul imprimantei și retrimiteți documentul la imprimat.</li> </ul> <p>Dacă problema nu este remediată după imprimarea câtorva pagini, urmați etapele de mai jos:</p> <ol style="list-style-type: none"> <li>1 Deschideți capacul din spate.</li> <li>2 Trageți în jos cele două manete gri, una în partea stânga și una în partea dreaptă, în poziția B, după cum este ilustrat mai jos.</li> </ol>  <ol style="list-style-type: none"> <li>3 Închideți capacul din spate.</li> <li>4 Selectați modul <b>Plain Paper</b> din driverul imprimantei și retrimiteți documentul la imprimat.</li> <li>5 Dacă problema nu este remediată după imprimarea câtorva pagini, selectați modul <b>Thin Paper</b> din driverul imprimantei și retrimiteți documentul la imprimat.</li> </ol> <p><b>Notă</b></p> <p>Când ați terminat de imprimat deschideți carcasa din spate și setați cele două manete gri în pozițiile lor inițiale.</p> <ul style="list-style-type: none"> <li>■ Folosiți hârtie mai groasă decât cea utilizată.</li> </ul>

C

### Exemple de calitate slabă a imprimării

Tonerul împrăștiat sau petele de toner de pe marginea paginilor duplex



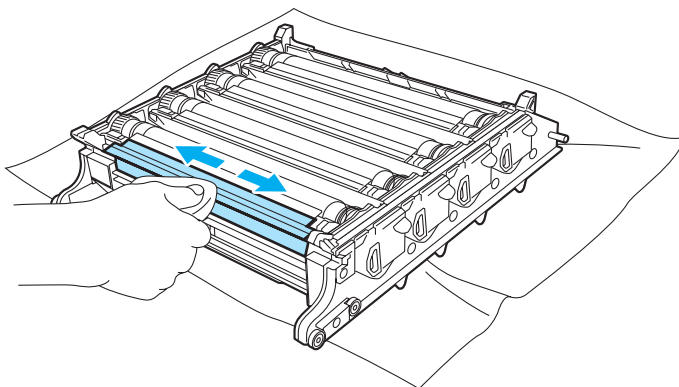
### Recomandări

#### ! ATENȚIE

Este recomandată așezarea unității de cilindru și cartușele cu toner pe o suprafață curată, plană cu o bucată de hârtie dedesubt care poate fi aruncată, în cazul în care vărsați sau împrăștiati accidental toner.

NU atingeți suprafața cilindrului fotosensibil.

Scoateți toate cartușele cu toner din unitatea de cilindru și întoarceți invers unitatea de cilindru. Ștergeți tonerul de pe marginea unității de cilindru cu o lavetă uscată, fără scame și moale, după cum este ilustrat.



## Mesajele de eroare și întreținere

Mesaj de eroare	Cauza	Acțiunea
Blocaj Document	Documentul nu a fost introdus corect, sau documentul scanat din ADF a fost prea lung.	Consultați <i>Documentul se blochează</i> la pagina 51 sau <i>Utilizarea ADF (încărcător automat de documente)</i> la pagina 11.
Blocaj interior	Hârtia este blocată în interiorul aparatului.	(Consultați <i>Hârtia se blochează</i> la pagina 52.)
Blocaj Tavă MF	Hârtia este blocată în tava MP a aparatului.	(Consultați <i>Hârtia se blochează</i> la pagina 52.)
Blocare Duplex (numai DCP-9042CDN)	Hârtia este blocată în tava duplexului.	(Consultați <i>Hârtia este blocată sub Tava de hârtie 1 sau în cuptor (numai DCP-9042CDN)</i> la pagina 58.)
Blocare Spate	Hârtia este blocată în spatele aparatului.	(Consultați <i>Hârtia se blochează</i> la pagina 52.)
Blocare Tava 1	Hârtia este blocată în tava aparatului.	(Consultați <i>Hârtia se blochează</i> la pagina 52.)
Calibrare	Calibrare eșuată.	<p>Apăsăți <b>Mono Start (Start Mono)/ Colour Start (Start Color)</b> și încercați din nou. Procedați conform uneia dintre metodele de mai jos:</p> <ul style="list-style-type: none"> <li>■ Opriti alimentarea aparatului de la întrerupător. Așteptați câteva secunde, apoi porniți-o din nou.</li> <li>■ Introduceți o nouă unitate de cilindru. (Consultați <i>Înlocuirea unității de cilindru</i> la pagina 79.)</li> <li>■ Introduceți o nouă unitate de transfer. (Consultați <i>Înlocuirea unității de transfer</i> la pagina 82.)</li> <li>■ Introduceți o nouă cutie pentru reziduurile de toner. (Consultați <i>Înlocuirea cutiei pentru reziduurile tonerului</i> la pagina 86.)</li> <li>■ Dacă problema persistă, contactați dealerul dumneavoastră Brother.</li> </ul>
Capac deschis Închideți capacul din spate.	Capacul din spate al aparatului nu este închis complet.	Închideți capacul din spate al aparatului.
Capac Deschis Inchideti Capacul Frontal.	Capacul frontal al aparatului nu este închis complet.	Închideți capacul frontal al aparatului.

Mesaj de eroare	Cauza	A acțiunea
Cilind pe termin	Unitatea de cilindru este aproape de terminarea duratei de viață.	Folosiți unitatea de cilindru până când aveți o problemă legată de calitatea imprimării, după care înlocuiți-o cu una nouă. (Consultați <i>Înlocuirea unității de cilindru</i> la pagina 79.)
	Contorul unității de cilindru nu a fost resetat când s-a instalat un nou cilindru.	Apăsați <b>Menu(Meniu)</b> , <b>5</b> , <b>5</b> , și apoi <b>▲</b> sau <b>▼</b> pentru a selecta <i>Cilindru</i> . Apăsați <b>OK</b> și <b>1</b> pentru resetarea contorului unității de cilindru.
CToner apr. Plin	Cutia pentru reziduurile de toner este aproape plină.	Pregătiți-vă să înlocuiți cutia pentru reziduurile de toner. (Consultați <i>Înlocuirea cutiei pentru reziduurile tonerului</i> la pagina 86.)
Cuptor Uzat	Trebuie să înlocuiți cuptorul.	Contactați dealerul dumneavoastră Brother pentru a achiziționa un cuptor nou.
CutieToner plină	Este momentul să înlocuiți cutia pentru reziduurile de toner.	Înlocuiți cutia pentru reziduurile de toner. (Consultați <i>Înlocuirea cutiei pentru reziduurile tonerului</i> la pagina 86.)
Dim.Hartie Gres.	Hârtia din tavă nu are formatul corect sau tava este goală.	Încărcați hârtia cu format corect în tavă.
Eroare cartuş Puneți cartuşul cu toner negru (K) înapoi în imprimantă. <sup>1</sup> <sup>1</sup> Culoarea cu probleme a cartuşului cu toner este indicată în mesaj.	Cartuşul cu toner nu este instalat corespunzător.	Scoateți unitatea de cilindru, scoateți cartuşul cu toner indicat pe display-ul LCD, și introduceți-l înapoi în unitatea cu cilindru.
Eroare cilindru	Firele corotron ale unității de cilindru trebuie curățate.	Curățați cele patru fire corotron de pe unitatea de cilindru. (Consultați <i>Curățarea firelor corotron</i> la pagina 64.)
Eroare cuptor	Temperatura cuptorului nu crește la valoarea specificată în timpul specificat.	Opriți alimentarea, așteptați câteva secunde și porniți-o din nou. Lăsați aparatul pornit timp de 15 minute.
	Cuptorul este prea fierbinte.	
Eroare EL	Aparatul are o problemă mecanică.	Deschideți capacul frontal și închideți-l din nou.
Fara Tava	Tava de hârtie nu este închisă complet.	Închideți complet tava de hârtie.
Fara Hartie	Aparatul a rămas fără hârtie sau hârtia nu este încărcată bine în tava de hârtie.	Procedați conform uneia dintre metodele de mai jos: ■ Reîncărcați hârtia în tava pentru hârtie sau tava MP. ■ Îndepărtați hârtia și încărcați-o încă o dată.
Imprim.Impos. XX	Aparatul are o problemă mecanică.	Opriți alimentarea aparatului de la întrerupător și porniți-o din nou Dacă un mesaj de eroare persistă, lăsați aparatul pentru câteva minute și apoi încercați încă o dată să imprimați, scanați sau copiați.

Mesaj de eroare	Cauza	A acțiunea
Init Impos. XX	Aparatul are o problemă mecanică.	Oprii alimentarea aparatului de la întrerupător și porniți-o din nou. Dacă un mesaj de eroare persistă, lăsați aparatul pentru câteva minute și apoi încercați încă o dată să imprimați, scanați sau copiați.
Înloc. Kit PF 1	Trebuie să înlocuiți setul de încărcare pentru hârtie din Tava 1.	Contactați dealerul dumneavoastră Brother pentru a achiziționa un PF Kit 1 nou.
Înloc. Kit PF MF	Este timpul să înlocuiți setul de încărcare pentru hârtie din tava MP.	Contactați dealerul dumneavoastră Brother pentru a achiziționa un PF Kit MP nou.
Înloc.Unit Curea	Trebuie să înlocuiți unitatea de transfer.	Înlocuiți unitatea de transfer. (Consultați <i>Înlocuirea unității de transfer</i> la pagina 82.)
Înregistrare	Înregistrare eșuată.	<p>Apăsați <b>Mono Start (Start Mono)/Colour Start (Start Color)</b> și încercați din nou.</p> <p>Procedați conform uneia dintre metodele de mai jos:</p> <ul style="list-style-type: none"> <li>■ Încercați Înregistrarea manuală, <b>Menu(Meniu)</b>, 3, 7. (Consultați <i>Înregistrarea manuală în Ghidul Utilizatorului de Software de pe CD-ROM.</i>)</li> <li>■ Introduceți o nouă unitate de transfer. (Consultați <i>Înlocuirea unității de transfer</i> la pagina 82.)</li> <li>■ Introduceți o nouă unitate de cilindru. (Consultați <i>Înlocuirea unității de cilindru</i> la pagina 79.)</li> <li>■ Înlocuiți cartușul de toner gol cu unul nou. (Consultați <i>Înlocuirea cartușului cu toner</i> la pagina 75.)</li> <li>■ Oprii alimentarea aparatului de la întrerupător. Așteptați câteva secunde, apoi porniți-o din nou.</li> <li>■ Dacă problema persistă, contactați dealerul dumneavoastră Brother.</li> </ul>
Memorie Plina	Memoria aparatului este ocupată.	<p><b>Operațiune de copiere în derulare</b></p> <p>Procedați conform uneia dintre metodele de mai jos:</p> <ul style="list-style-type: none"> <li>■ Apăsați <b>Mono Start (Start Mono)</b> sau <b>Colour Start (Start Color)</b> pentru a copia paginile scanate.</li> <li>■ Apăsați <b>Stop/Exit(Stop/lesire)</b> și așteptați până când celelalte operațiuni în derulare se încheie, iar apoi încercați încă o dată.</li> <li>■ Ștergeți informațiile din memorie.</li> </ul> <p><b>Operațiune de imprimare în derulare</b></p> <p>Reduceți rezoluția de imprimare. (Consultați <i>Tabulaturul Avansat în Ghidul Utilizatorului de Software de pe CD-ROM.</i>)</p>



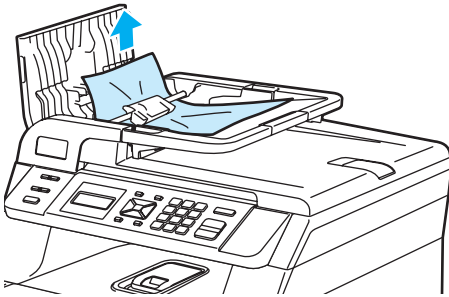
Mesaj de eroare	Cauza	Acțiunea
Nicio Unit Cilin	Unitatea de cilindru nu este instalată.	Instalați unitatea de cilindru. (Consultați <i>Înlocuirea unității de cilindru</i> la pagina 79.)
Nu Ans Curea	Unitatea de transfer nu este instalată.	Instalați unitatea de transfer. (Consultați <i>Înlocuirea unității de transfer</i> la pagina 82.)
Nu Cutie Toner	Cutia pentru reziduurile de toner nu este instalată.	Instalați cutia pentru reziduurile de toner. (Consultați <i>Înlocuirea cutiei pentru reziduurile tonerului</i> la pagina 86.)
Prea puțin toner Pregătiți un nou Negru (K) Cartuș Toner. <sup>1</sup> <sup>1</sup> Culoarea cartușului cu toner aproape goală este indicată în mesaj.	Dacă LCD indică <i>Prea puțin toner</i> , puteți să imprimați în continuare, totuși aparatul vă va informa despre faptul că cartușul de toner se apropie de limita sa de utilizare și va fi uzat în curând.	Comandați acum un cartuș cu toner nou pentru culoarea aproape consumată a cartușului cu toner.
Racire Așteptati puțin	Temperatura unității de cilindru sau a cartușului de toner este prea mare. Aparatul va opri acțiunea curentă de imprimare și va intra în modul de răcire. În timpul modului de răcire veți auzi ventilatorul funcționând în timp ce ecranul LCD indică <i>Racire</i> , și <i>Așteptati puțin</i> .	Asigurați-vă că se aude ventilatorul funcționând în aparat și că gura de evacuare nu este obturată. Dacă ventilatorul funcționează, eliminați orice obiecte care ar putea bloca gura de evacuare și lăsați aparatul pornit dar nu îl folosiți timp de câteva minute. Dacă ventilatorul nu se învârte urmați instrucțiunile de mai jos. Opriți aparatul de la tensiune și porniți-l din nou. Dacă un mesaj de eroare continuă, lăsați aparatul pentru câteva minute și apoi încercați încă o dată.
Scan Impos. XX	Aparatul are o problemă mecanică.	Opriți aparatul de la tensiune și porniți-l din nou. Dacă mesajul de eroare continuă, lăsați aparatul pentru câteva minute înainte să încercați încă o dată.
Temp. scazuta	Temperatura aparatului este prea scăzută.	Creșteți temperatura camerei pentru a permite funcționarea aparatului.
Toner terminat Înlocuiți cartușul de toner Negru (K). <sup>1</sup> <sup>1</sup> Culoarea consumată a cartușului de toner este indicată în mesaj.	Ansamblul unității de cilindru și al cartușelor cu toner nu este instalat corespunzător, sau unul sau mai multe cartușe cu toner sunt consumate și imprimarea nu este posibilă.	Procedați conform uneia dintre metodele de mai jos: ■ Reinstalați cartușele de toner și unitatea de cilindru. ■ Înlocuiți cartușul de toner gol cu unul nou. (Consultați <i>Înlocuirea cartușului cu toner</i> la pagina 75.) ■ Dacă unul dintre cartușele cu toner color este gol, selectați <b>Mono</b> din driver-ul imprimantei pentru a putea continua imprimarea în monocrom.
Unit Laser uzată	Trebuie să înlocuiți unitatea laser.	Contactați dealerul dumneavoastră Brother pentru a achiziționa o unitate laser nouă.

## Documentul se blochează

### Documentul este blocat în partea de sus a unității ADF

Documentul poate fi blocat dacă nu a fost introdus cum trebuie, sau dacă este prea lung. Urmăți pașii de mai jos pentru a elibera documentul blocat.

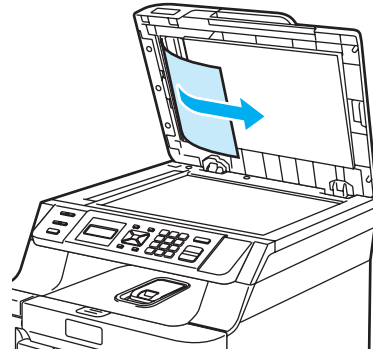
- 1 Scoateți orice hârtie din ADF care nu este blocată.
- 2 Deschideți capacul ADF.
- 3 Scoateți documentul blocat, din partea stângă.



- 4 Închideți capacul ADF.
- 5 Apăsați **Stop/Exit(Stop/lesire)**.

### Documentul este blocat sub capacul documentului

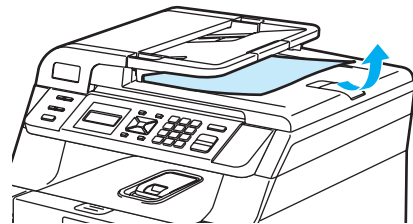
- 1 Scoateți orice hârtie din ADF care nu este blocată.
- 2 Ridicați capacul documentelor.
- 3



- 4 Închideți capacul documentelor.
- 5 Apăsați **Stop/Exit(Stop/lesire)**.

### Documentul este blocat la tava de ieșire

- 1 Scoateți orice hârtie din ADF care nu este blocată.
- 2

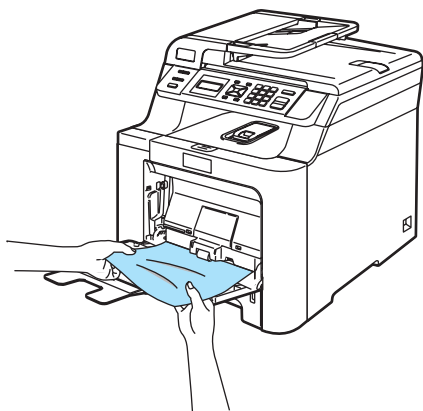


- 3 Apăsați **Stop/Exit(Stop/lesire)**.

## Hârtia se blochează

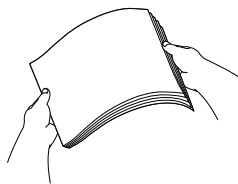
### Hârtia este blocată în tava MP

- 1 Scoateți hârtia din tava de ieșire.
- 2 Înlăturați toată hârtia blocată din și din jurul tăvii MP.

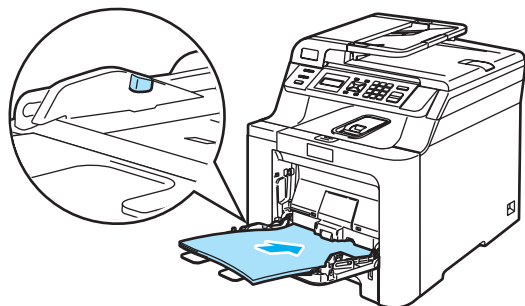


- 3 Închideți tava MP. Apoi, deschideți capacul frontal și închideți-l pentru a reseta aparatul. Deschideți din nou tava MP.

- 4 Aranjați hârtia și așezați-o înapoi în tava MP.

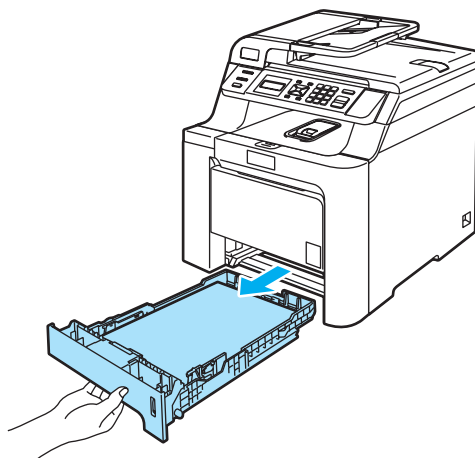


- 5 Când încărcați hârtie în tava MP, asigurați-vă că hârtia se află sub ghidajele de înălțime maxime pe ambele părți ale tăvii.

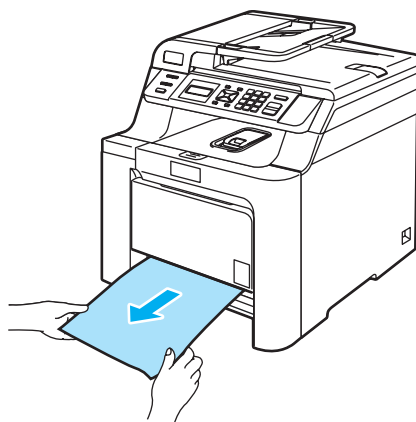


### Hârtia este blocată în tava de hârtie 1

1



- 2 Folosiți ambele mâini pentru a scoate delicat hârtia blocată.

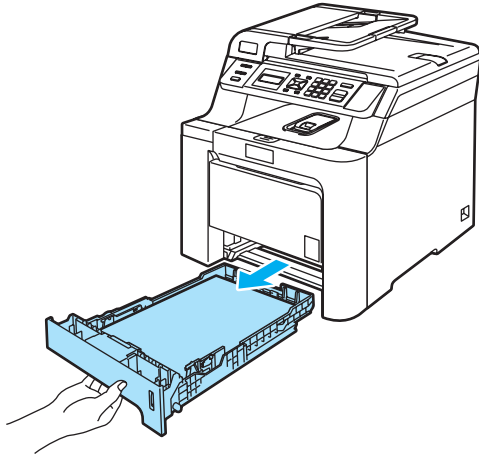


- 3 Asigurați-vă că hârtia se află sub marcajul maxim pentru hârtie. În timp ce apăsați maneta verde de eliberare pentru ghidajele hârtiei-, glisați ghidajele hârtiei pentru a corespunde formatului hârtiei. Asigurați-vă că ghidajele sunt bine fixate în sloturi.

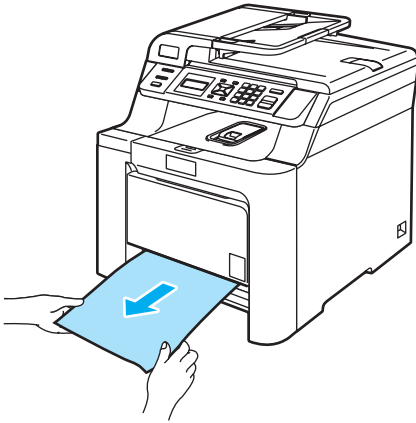
- 4 Puneți tava de hârtie ferm în aparat.

## Hârtia este blocată în interiorul aparatului

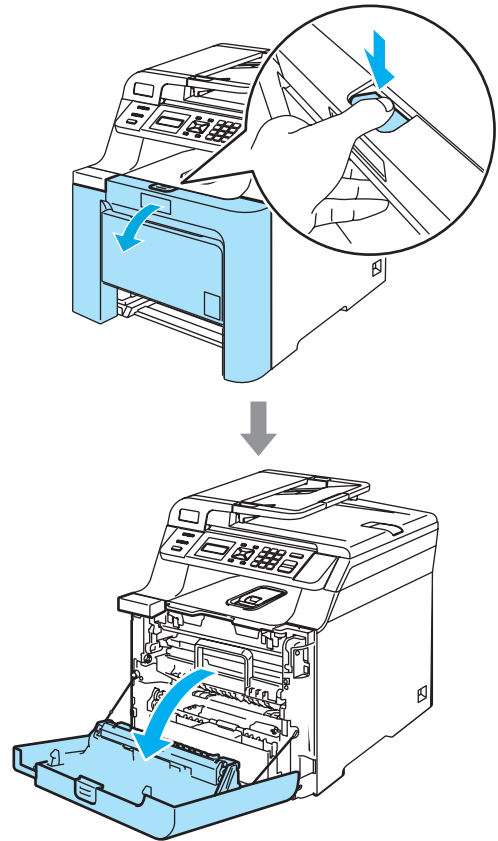
1



2 Folosiți ambele mâini pentru a scoate delicat hârtia blocată.

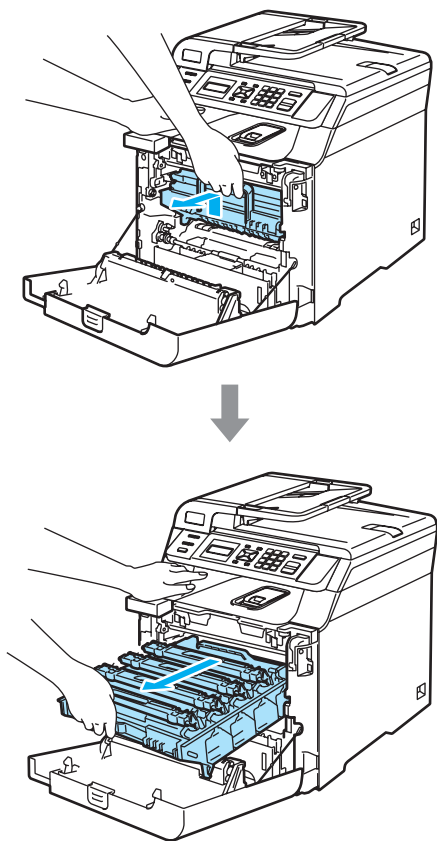


3

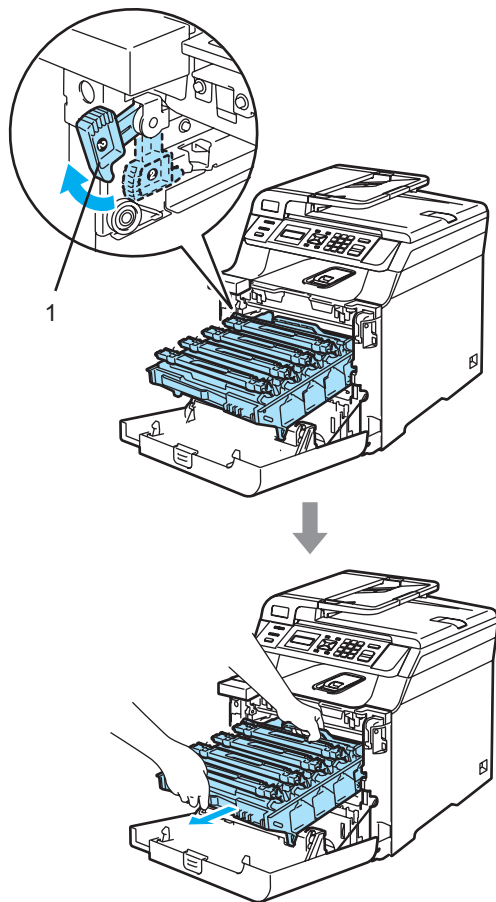


C

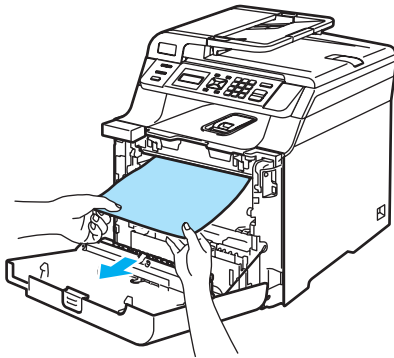
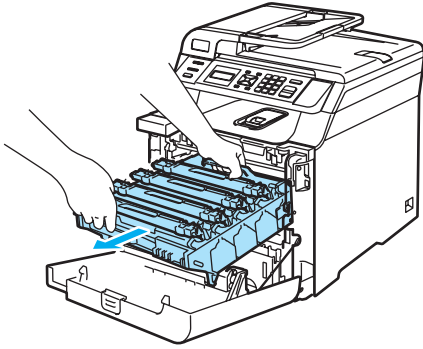
- 4 Țineți maneta verde a unității de cilindru. Ridicați unitatea de cilindru și apoi trageți-o până când se oprește.



- 5 Eliberați maneta de blocare gri (1) din partea stângă a aparatului. Ridicați partea frontală a unității de cilindru și scoateți complet în afară unitatea de cilindru folosind manetele verzi de pe unitatea de cilindru.

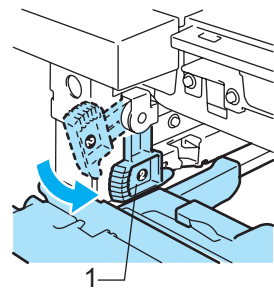
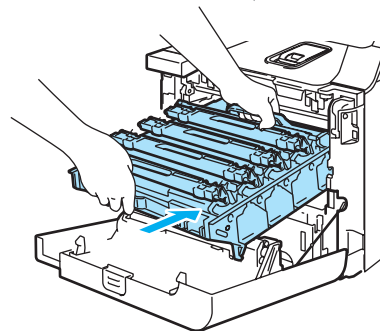
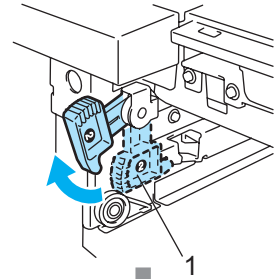


- 6** Hârtia blocată poate să fie scoasă împreună cu cartușul de toner și cu unitatea de cilindru, sau această acțiune poate elibera hârtia, astfel încât să o puteți elimina prin deschizătură tăvii.

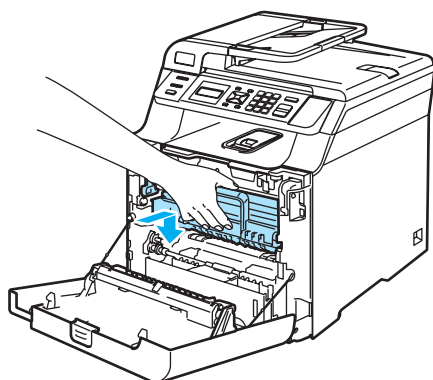
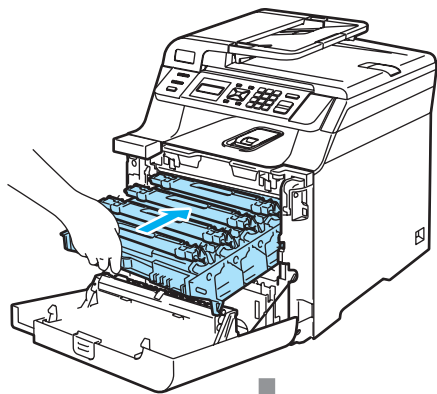


- 7** Introduceți unitatea de cilindru înapoi în aparat astfel.

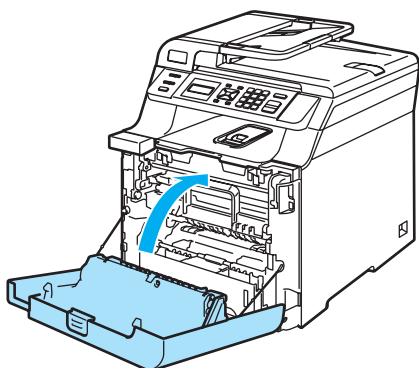
- 1** Asigurați-vă că maneta de blocare gri (1) se află în poziția sus și așezați unitatea de cilindru în aparat. Apăsați în jos maneta de blocare gri (1).



- 2 Apăsați cilindrul înăuntru până când acesta se oprește.



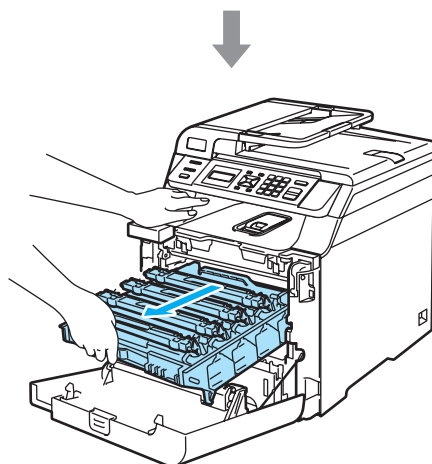
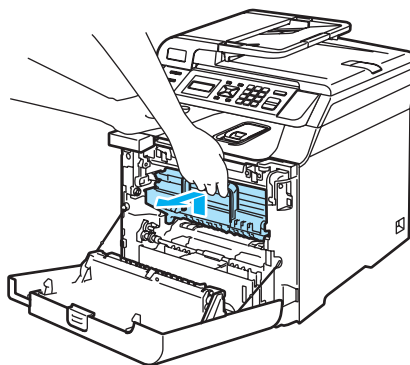
8



- 9 Puneți tava de hârtie ferm în aparat.

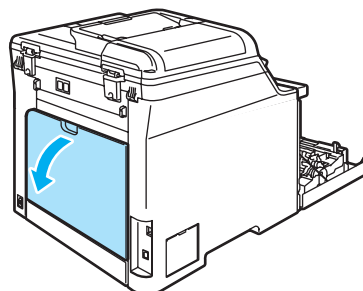
## Hârtia este blocată în spatele aparatului

1

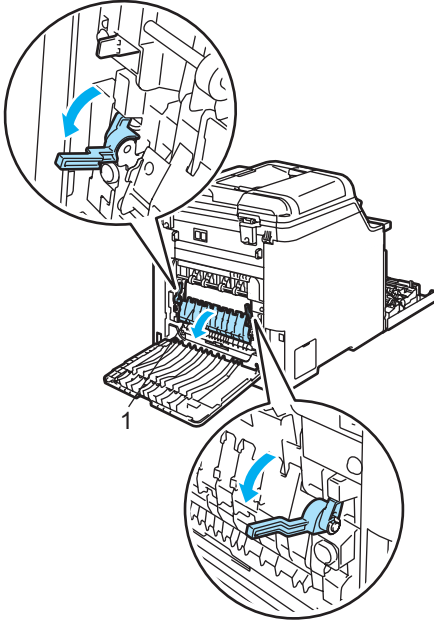


- 2 Țineți maneta verde a unității de cilindru. Ridicați unitatea de cilindru și apoi trageți-o până când se oprește.

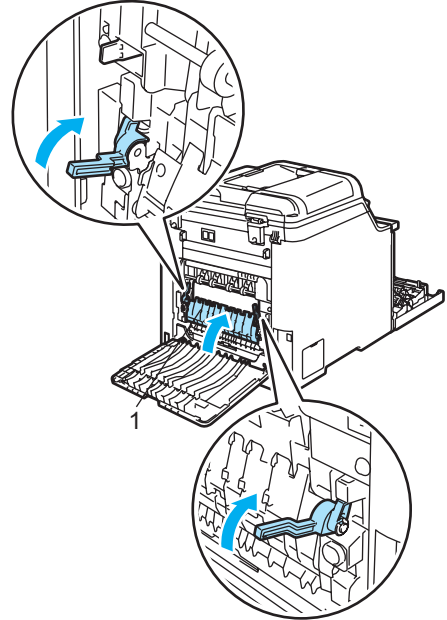
- 3 Deschideți capacul din spate.



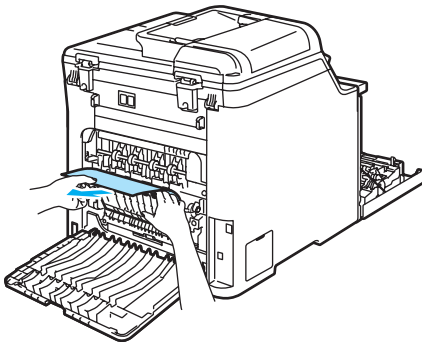
- 4 Trageți în jos cele două manete verzi, una în partea stângă, și una în partea dreaptă, după cum este ilustrat în imaginea de mai jos, apoi pliați în jos capacul cuptorului (1).



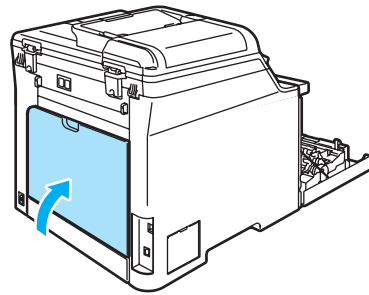
- 6 Închideți capacul cuptorului (1) și ridicați cele două manete verzi din stânga și dreapta.



- 5 Folosind ambele mâini, scoateți delicat hârtia blocată în cuptor.

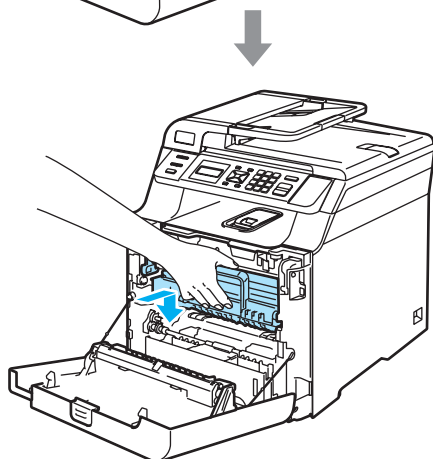
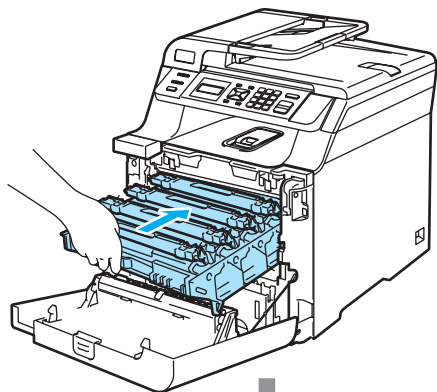


- 7 Închideți capacul din spate.

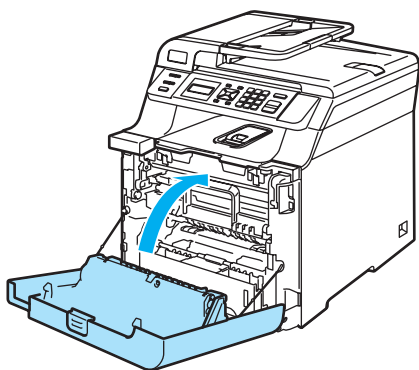




- 8 Puneți unitatea de cilindru și cartușul de toner înapoi în aparat.



9

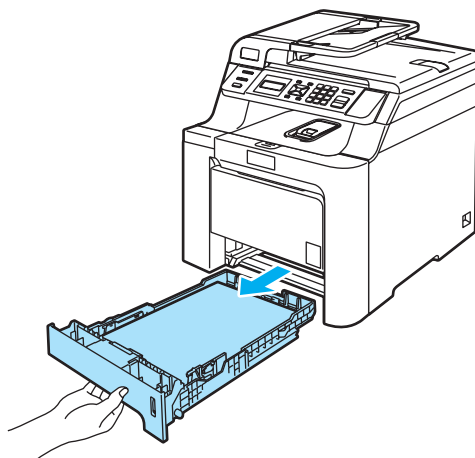


### Hârtia este blocată sub Tava de hârtie 1 sau în cuptor (numai DCP-9042CDN)

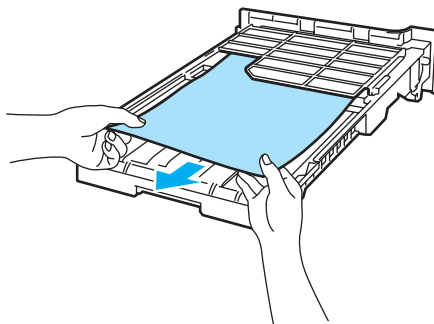
Dacă ecranul LCD indică Blocare Duplex, urmați etapele de mai jos:

Blocare Duplex

- 1 Scoateți complet din aparat tava pentru hârtie și verificați interiorul acestuia.



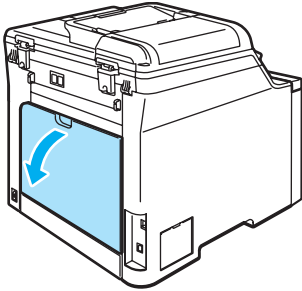
- 2 Dacă hârtia nu este blocată în aparat, verificați sub tava pentru hârtie.



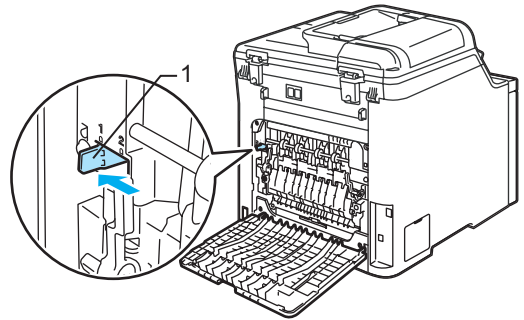
#### Notă

NU introduceți, din nou, tava pentru hârtie în acest moment.

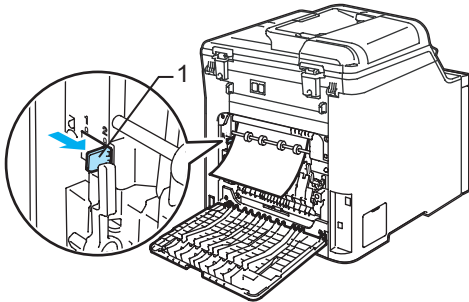
- 3 Dacă hârtia nu este blocată în tava pentru hârtie, deschideți capacul posterior al aparatului.



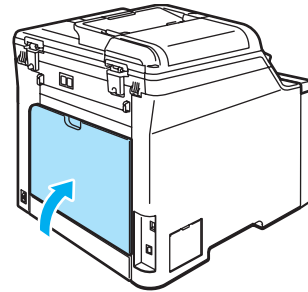
- 6 Reașezați maneta gri din partea stângă (1) în poziția sa inițială.



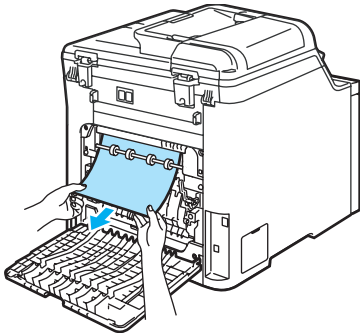
- 4 Apăsați maneta gri din partea stângă (1) spre dreapta.



- 7 Închideți capacul din spate.



- 5 Trageți încet afară hârtia blocată.



- 8 Așezați tava pentru hârtie în poziție sigură la loc în aparat.

C

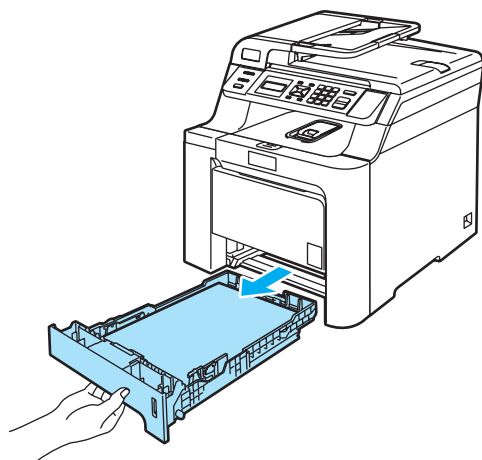
# Întreținerea preventivă

## Curățarea părților exterioare ale aparatului

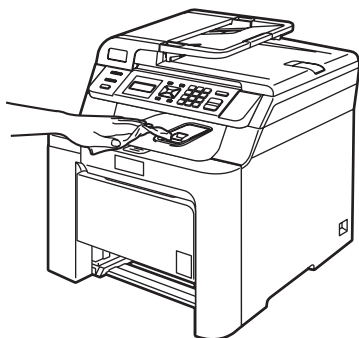
Curățați părțile exterioare ale aparatului după cum se specifică:

- 1 Oprii alimentarea aparatului de la întrerupător. Scoateți cablul de alimentare din priza electrică.

2

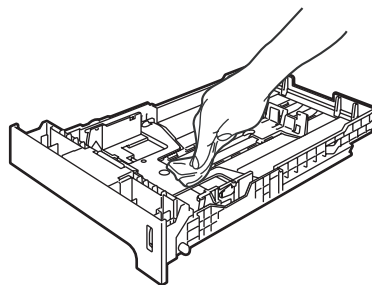


- 3 Ștergeți exteriorul aparatului cu o lavetă uscată, fără scame, pentru a elimina praful.



- 4 Scoateți orice este lipit în interiorul tăvii de hârtie.

- 5 Ștergeți interiorul tăvii de hârtie cu o lavetă uscată, fără scame, pentru a elimina praful.

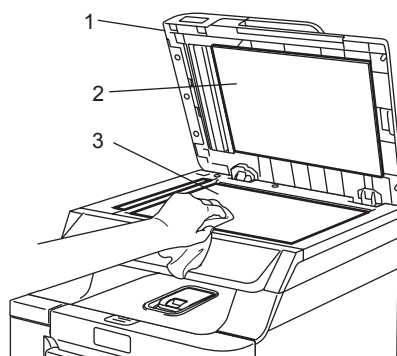


- 6 Reîncărcați hârtia și puneți tava de hârtie înapoi în aparat.

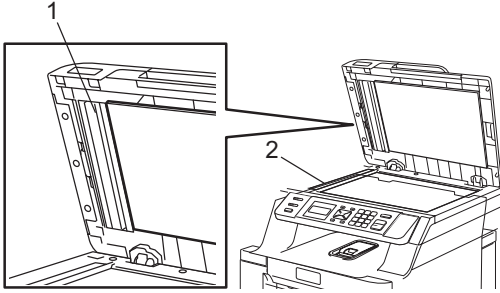
## Curățarea scannerului

- 1 Oprii alimentarea aparatului de la întrerupător. Deconectați toate cablurile și scoateți cablul de alimentare din priza electrică.

- 2 Ridicați capacul documentelor (1). Curățați suprafața de plastic albă (2) și sticla scannerului (3) de sub aceasta cu o lavetă umedă, moale și fără scame, cu o soluție de curățat geamuri neinflamabilă.



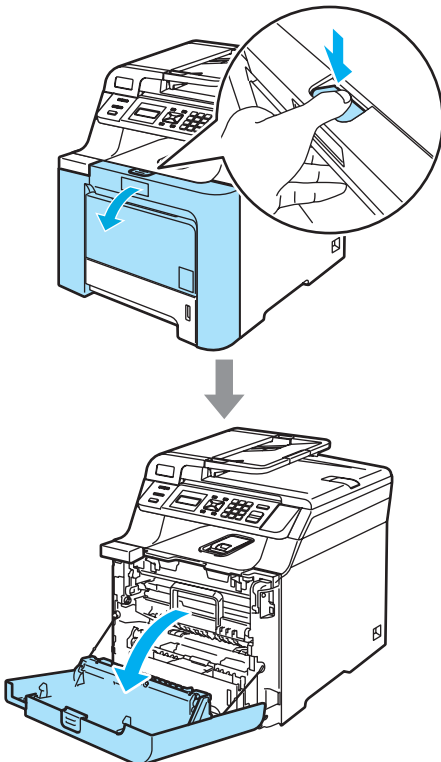
- 3 În unitatea ADF, curățați bara albă (1) și sticla scannerului (2) de sub aceasta cu o lavetă umedă, moale și fără scame, cu o soluție de curățat geamuri neinflamabilă.



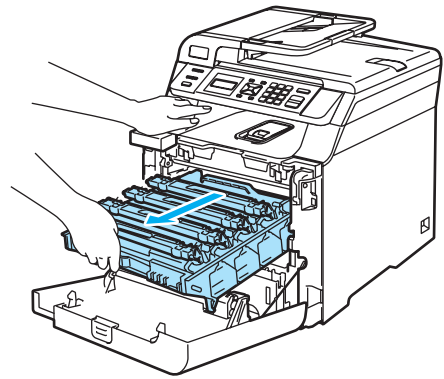
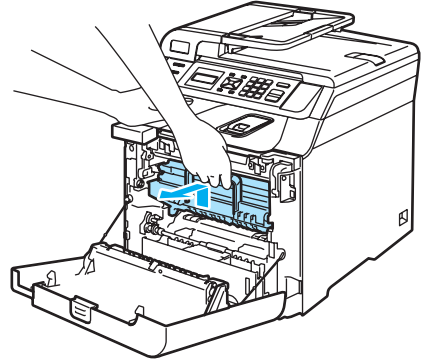
## Curățarea ferestrelor scannerului cu laser

- 1 Opiți alimentarea aparatului de la întrerupător. Deconectați toate cablurile și scoateți cablul de alimentare din priza electrică.

2

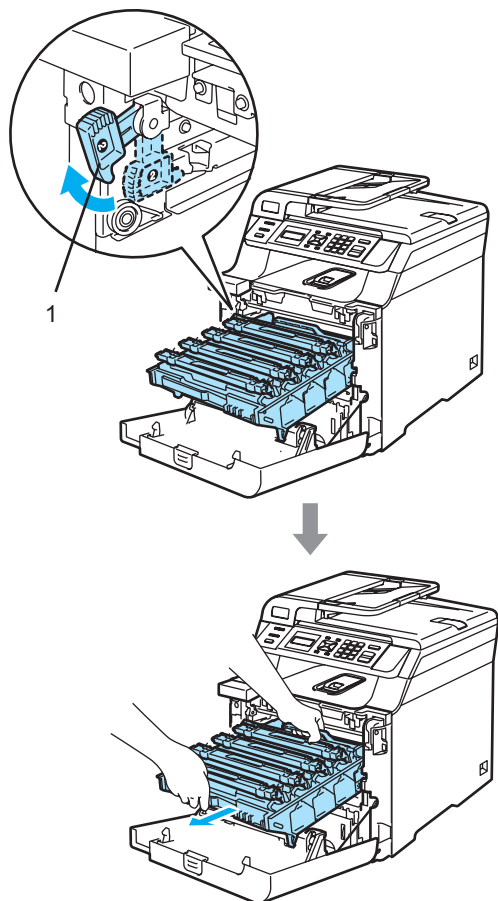


- 3 Țineți maneta verde a unității de cilindru. Ridicați unitatea de cilindru și apoi trageți-o până când se oprește.

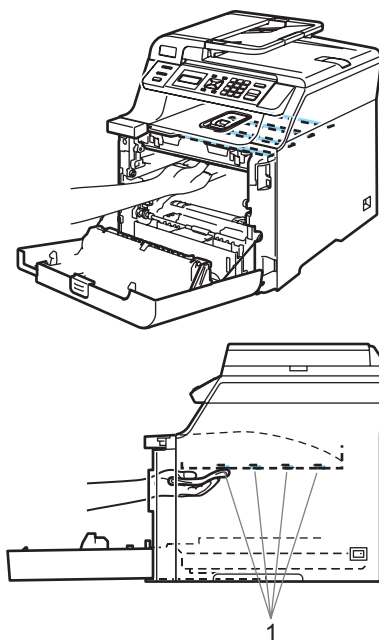


C

- 4 Eliberați maneta de blocare gri (1) din partea stângă a aparatului. Ridicați partea din față a unității de cilindru și trageți-o complet în afară folosind manetele verzi de pe aceasta.

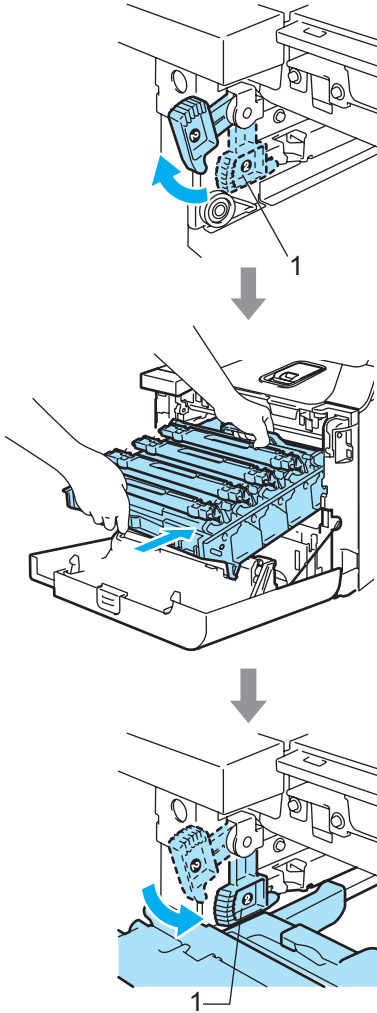


- 5 Ștergeți ferestrele scannerului (1) cu o lavetă uscată, fără scame.

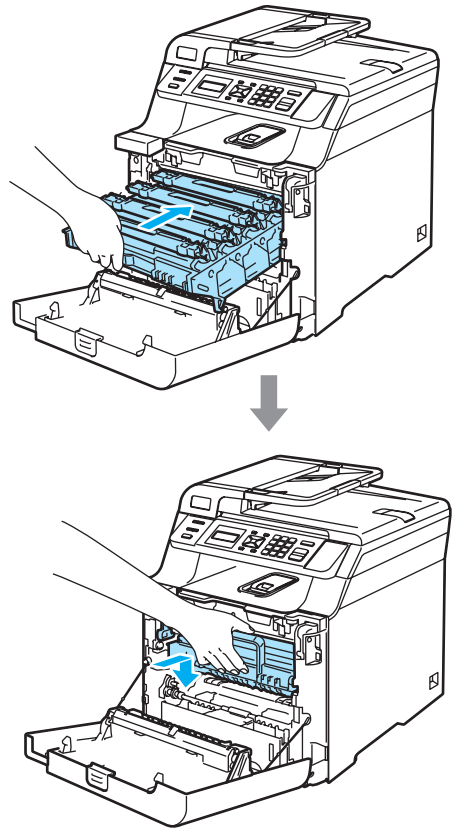


**6** Introduceți unitatea de cilindru înapoi în aparat astfel.

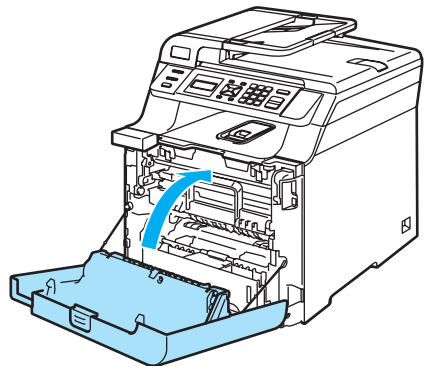
**1** Asigurați-vă că maneta de blocare gri (1) se află în poziția sus și așezați unitatea de cilindru în aparat. Apăsați în jos maneta de blocare gri (1).



**2** Apăsați cilindrul înăuntru până când acesta se oprește.

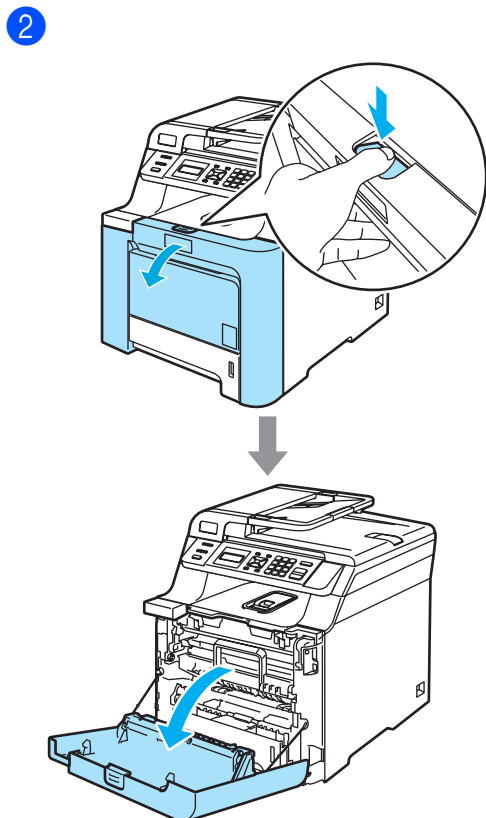


**7**

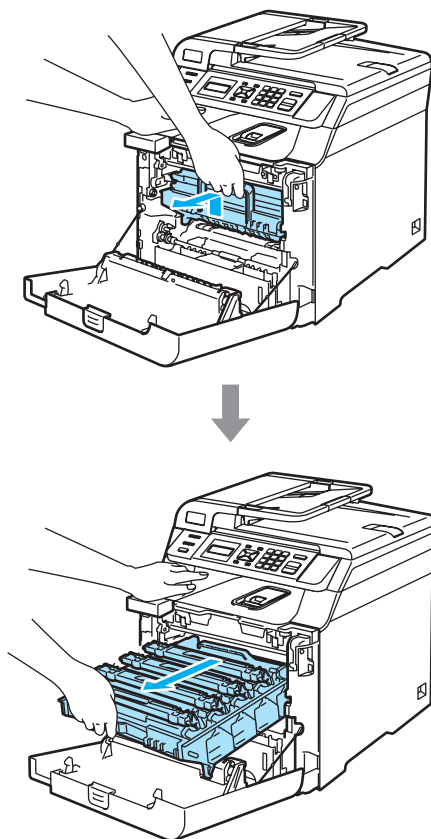


## Curățarea firelor corotron

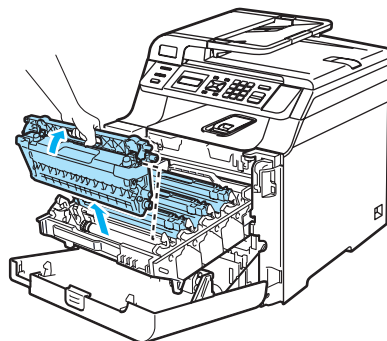
- 1 Opriți alimentarea aparatului de la întrerupător.  
Deconectați toate cablurile și scoateți cablul de alimentare din priza electrică.



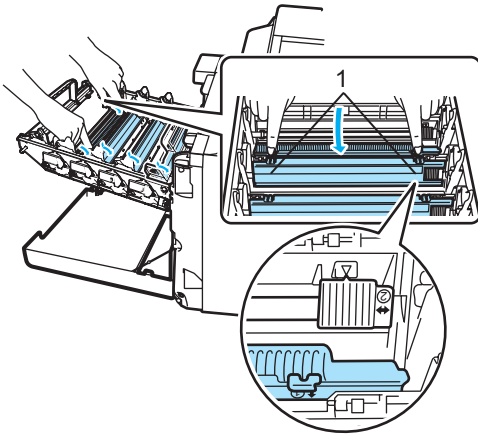
- 3 Țineți maneta verde a unității de cilindru.  
Ridicați unitatea de cilindru și apoi trageți-o până când se oprește.



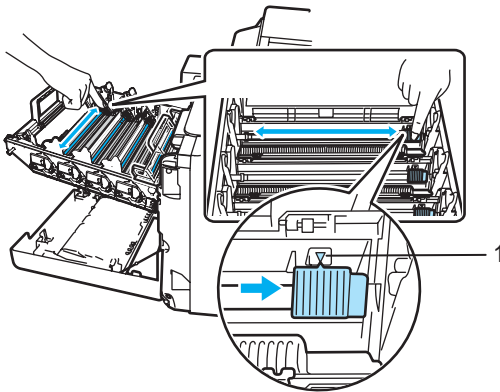
- 4 Cu ajutorul manetelor colorate folosite pentru ridicare, înlăturați toate cele patru cartușe cu toner din unitatea de cilindru.



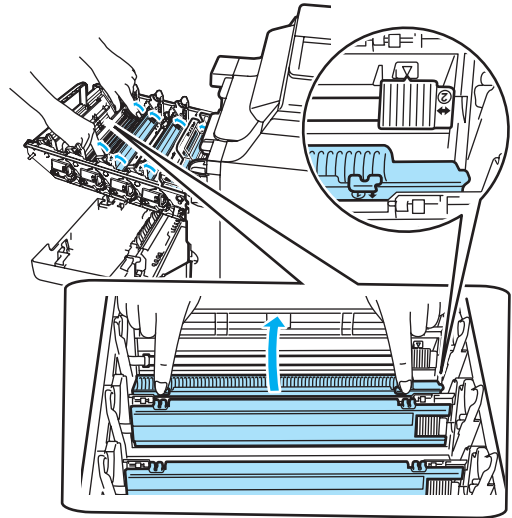
- 5 Desfaceți și trageți înapoi capacul alb al firelor corotron (1).



- 6 Curățați firul corotron în interiorul unității de cilindru mișcând delicat tabulatorul albastru din stânga în dreapta de mai multe ori.



- 7 Închideți capacul firelor corotron.



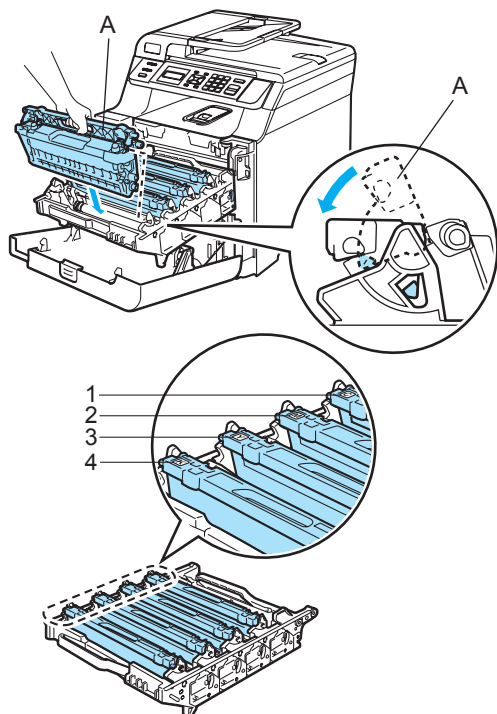
- 8 Repetați 5 la 7 pentru a curăța fiecare dintre firele corotron rămase. În total sunt patru fire corotron.

**! ATENȚIE**

Asigurați-vă că ați așezat tabulatorul în poziția inițială (▼) (1). În caz contrar, este posibil ca paginile imprimate să aibă o dungă verticală.

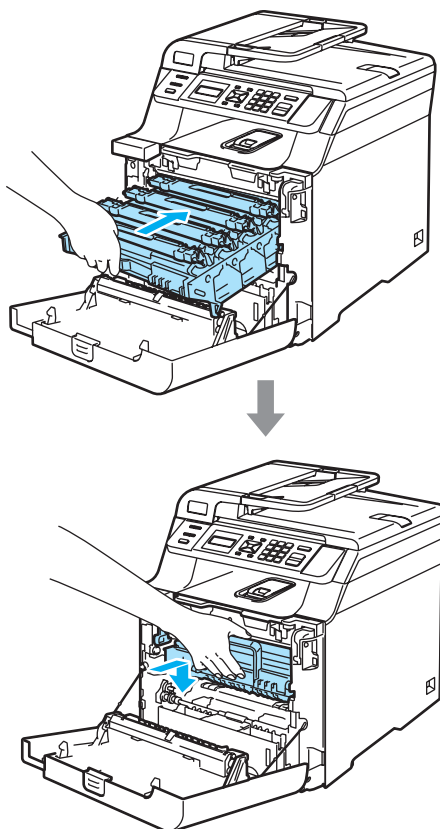


- 9 Ținând cartușele cu toner de manetele colorate, introduceți-le pe rând în unitatea de cilindru după cum este indicat. Asigurați-vă că potriviți culoarea cartușului cu toner cu eticheta de aceeași culoare de pe unitatea de cilindru și asigurați-vă că trageți în jos maneta cartușului cu toner (A) după ce cartușul cu toner revine la loc. Repetați operațiunea pentru toate cartușele cu toner.

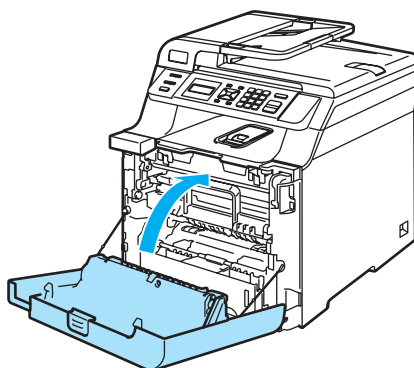


- 1 C - Cyan
- 2 M - Magenta
- 3 Y - Galben
- 4 K - Negru

- 10 Apăsați cilindrul înăuntru până când acesta se oprește.

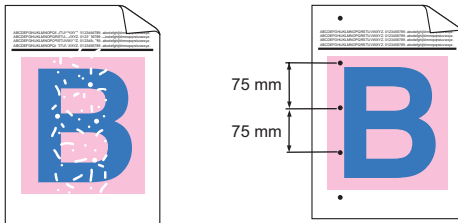


- 11

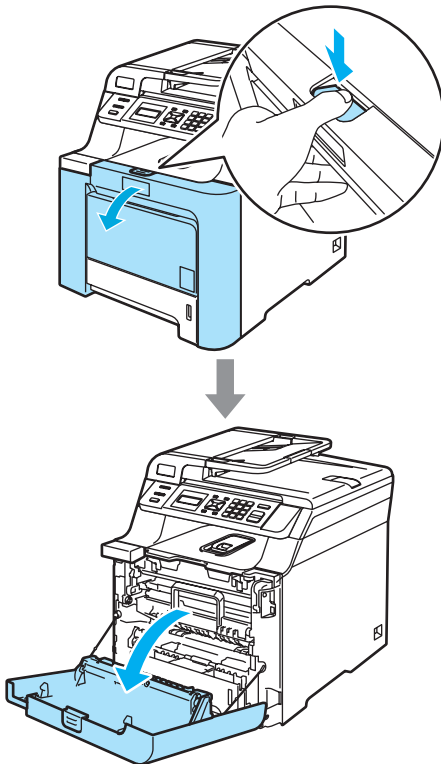


## Curățarea unității de cilindru

Dacă întâmpinați probleme legate de calitatea imprimării cauzate de marcaje repetate pe pagină, curățați unitatea de cilindru astfel.

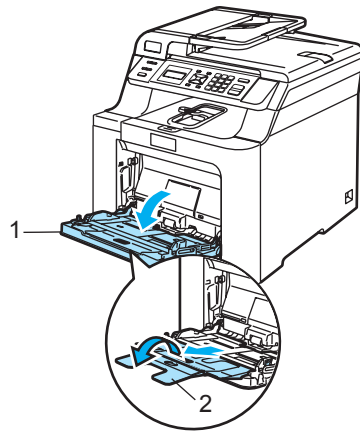


- 1 Apăsați butonul de eliberare a capacului frontal și apoi deschideți-l.

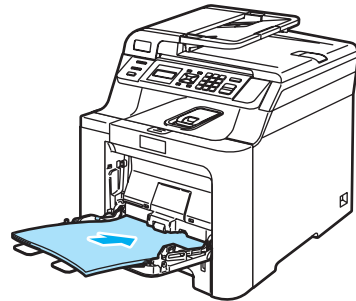


- 2 Închideți capacul frontal al aparatului. Aparatul începe să se încălzească, așteptați încheierea acestei etape înainte de a trece la pasul 3.

- 3 Scoateți tava MP (1) și desfaceți clapa de suport (2) a tăvii MP.



- 4 Puneți o foaie albă de hârtie A4 sau Letter în tava MP.



- 5 În timp ce apăsați lung **Clear/Back (Anulare/Inapoi)**, apăsați **▶** până când pe ecranul LCD apare **DRUM CLEANING**.



- 6 Apăsați **Mono Start (Start Mono)** sau **Colour Start (Start Color)**. Aparatul se va alimenta cu hârtie pentru a începe curățarea cilindrului.

- 7 Atunci când procesul de curățare se termină, pe ecranul LCD va apărea următorul mesaj.

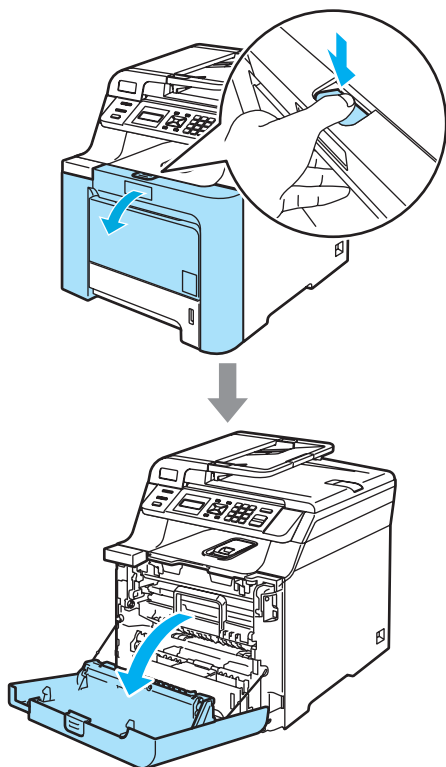
DRUM CLEANING  
COMPLETED

- 8 Apăsați **Stop/Exit(Stop/lesire)** pentru ca aparatul să revină la starea Gata de operare.
- 9 Încercați, din nou, să imprimați. Dacă problema persistă, repetați pașii de la 3 la 8 de mai multe ori.

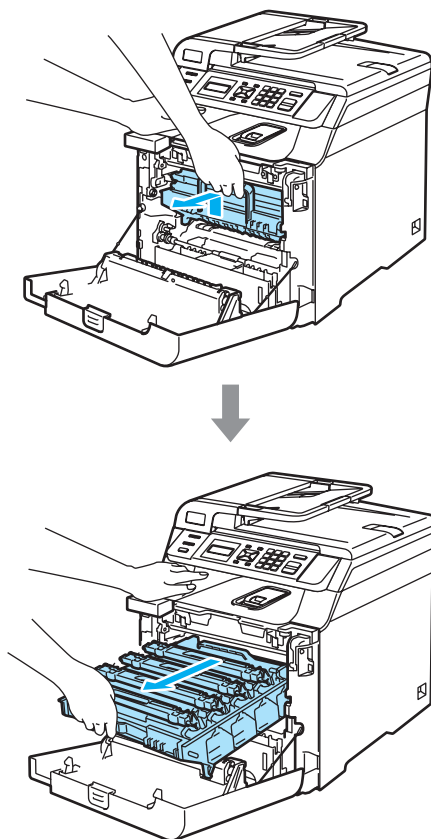
Dacă problema persistă după ce ați repetat pașii de la 3 la 8 de mai multe ori, treceți la pasul 10.

- 10 Opriți alimentarea aparatului de la întrerupător. Decuplați cablul telefonic, deconectați toate cablurile și apoi decuplați cablul de tensiune de la priza electrică.

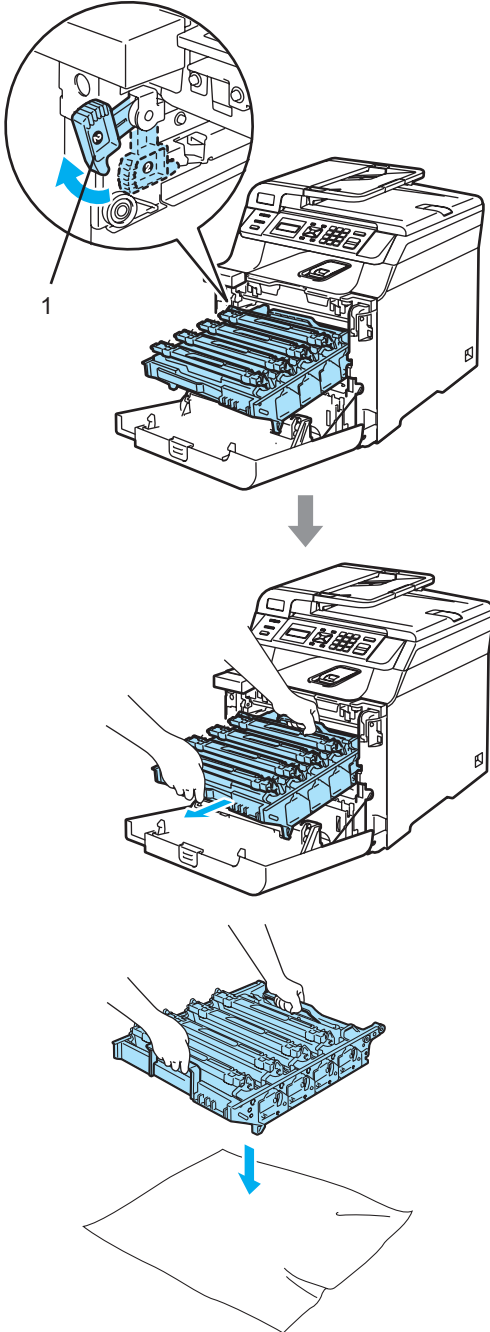
11



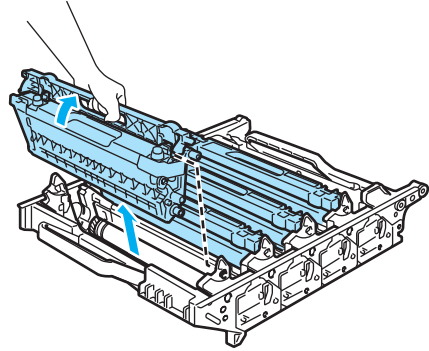
- 12 Țineți maneta verde a unității de cilindru. Ridicați unitatea de cilindru și apoi trageți-o până când se oprește.



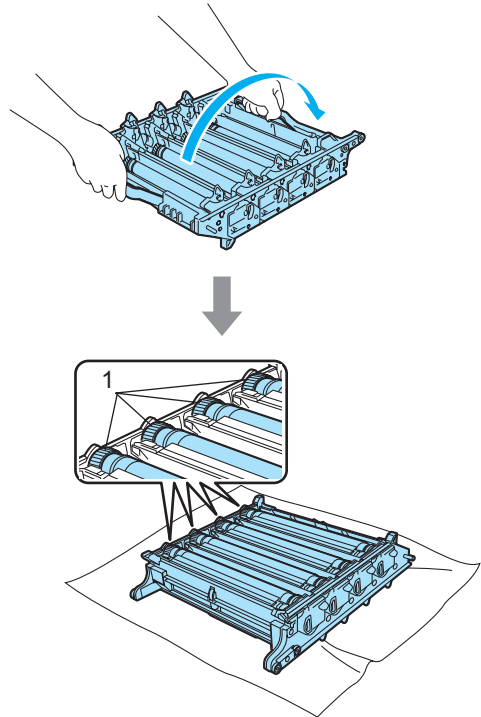
- 13 Eliberați maneta de blocare gri (1) din partea stângă a aparatului. Ridicați partea din față a unității de cilindru și trageți-o complet în afară folosind manetele verzi de pe aceasta.



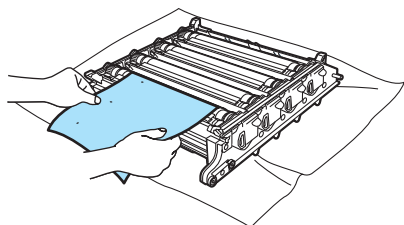
- 14 Cu ajutorul manetelor colorate folosite pentru ridicare, înlăturați toate cele patru cartușe cu toner din unitatea de cilindru.



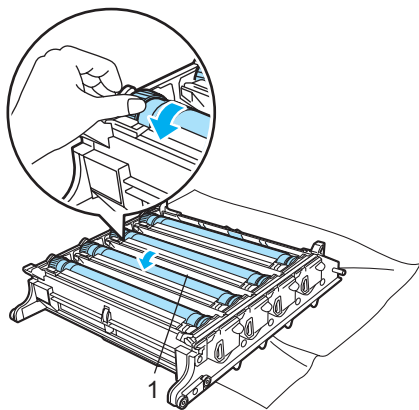
- 15 Ținând-o cu ambele mâini, întoarceți invers unitatea de cilindru și așezați-o pe o bucată de hârtie sau pânză care poate fi aruncată. Asigurați-vă că angrenajele unității de cilindru (1) sunt pe partea dumneavoastră stângă.



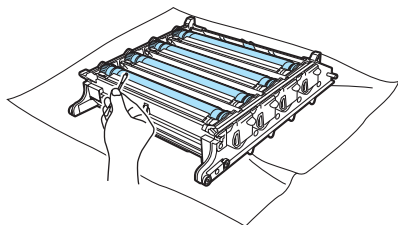
- 16 Consultați mostra de imprimare pentru a identifica culoarea care cauzează probleme. Culoarea petelor sau urmelor de toner este aceeași cu cea a cilindrului pe care trebuie să-l curățați. Așezați mostra de imprimare în fața cilindrului și găsiți poziția exactă a marcajului repetat.



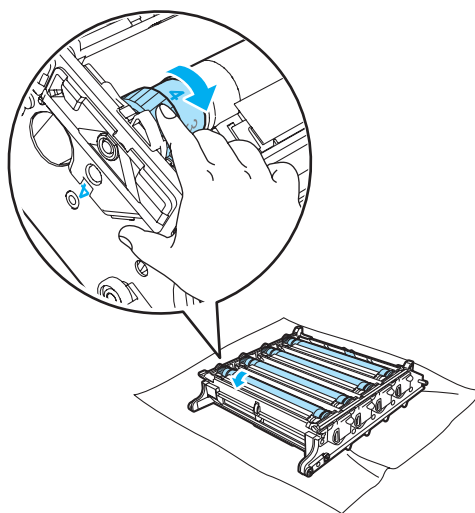
- 17 Întoarceți levierul unității de cilindru de pe cilindrul care corespunde marcajului respectiv (de exemplu, pentru un marcaj cyan, întoarceți cilindrul pentru cyan). În final, trebuie să observați marcajul pe suprafața cilindrului (1).



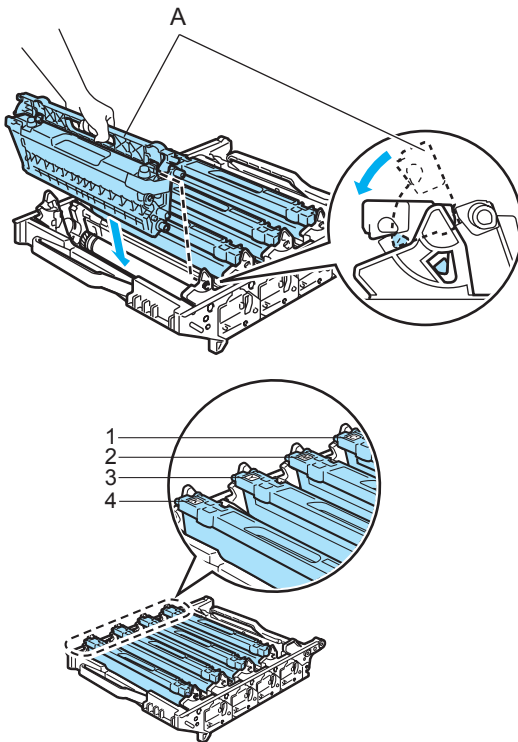
- 18 După ce ați găsit marcajul de pe cilindru care corespunde mostrei de imprimare, ștergeți ușor suprafața cilindrului cu un bețișor cu vată până când praful sau pulberea de hârtie de pe suprafață dispăre.



- 19 Întoarceți manual levierul unității de cilindru pentru a-l readuce în poziția inițială. Poziția de bază a fiecărui cilindru poate fi identificată prin potrivirea numărului de pe levierul unității de cilindru cu același număr de pe partea laterală a unității de cilindru, după cum este indicat în ilustrație. Asigurați-vă că numărul de pe fiecare dintre cele patru leviere ale unității de cilindru se potrivește cu numărul corespunzător de pe partea laterală a unității de cilindru.



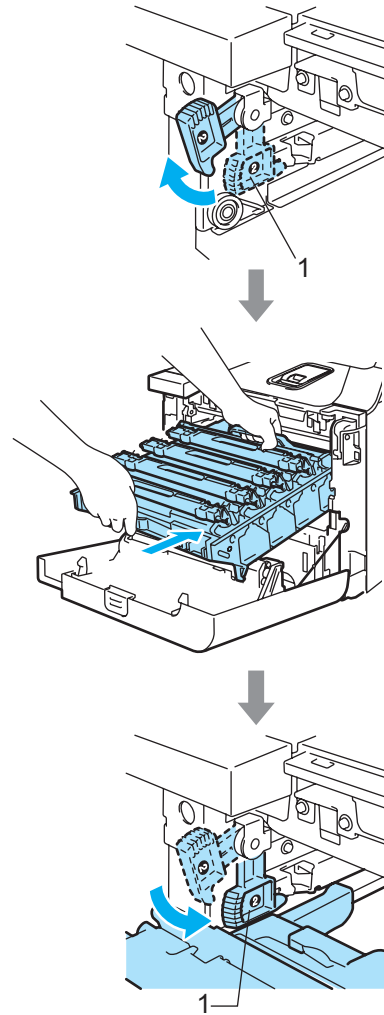
- 20** Ținând cartușele cu toner de manetele colorate, introduceți-le pe rând în unitatea de cilindru după cum este indicat. Asigurați-vă că potriviți culoarea cartușului cu toner cu eticheta de aceeași culoare de pe unitatea de cilindru și asigurați-vă că trageți în jos maneta cartușului cu toner (A) după ce cartușul cu toner revine la loc. Repetați operațiunea pentru toate cartușele cu toner.



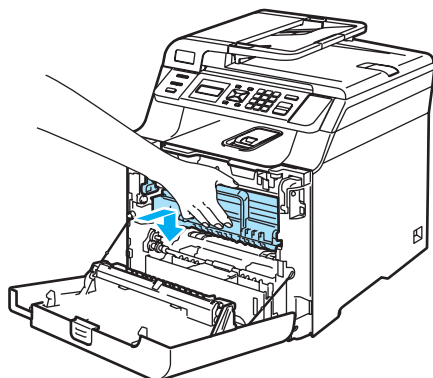
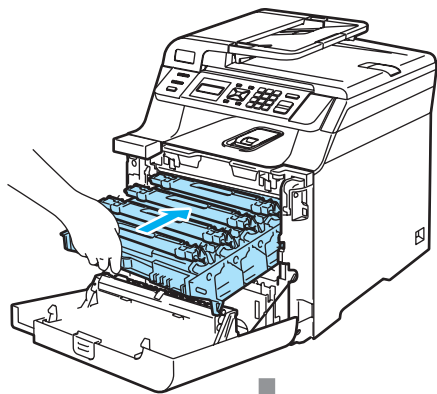
- 1 C - Cyan
- 2 M - Magenta
- 3 Y - Galben
- 4 K - Negru

- 21** Introduceți unitatea de cilindru înapoi în aparat astfel.

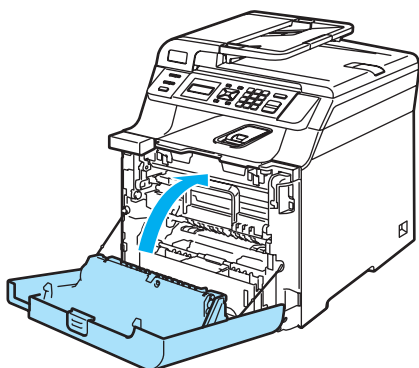
- 1** Asigurați-vă că maneta de blocare gri (1) se află în poziția sus și așezați unitatea de cilindru în aparat. Apăsați în jos maneta de blocare gri (1).



- 2** Apăsați cilindrul înăuntru până când acesta se oprește.



22



# Înlocuirea consumabilelor

La data înlocuirii consumabilelor, pe display-ul LCD vor apărea următoarele mesaje.

Aparatul va opri imprimarea la apariția următoarelor mesaje de întreținere pe display-ul LCD.

Mesaje LCD	Consumabilul trebuie înlocuit	Durăță de viață aproximativă	Mod de înlocuire	Nr. comandă
Toner terminat Înlocuiți cartușul de toner Negru (K). <sup>1</sup>	Cartuș cu toner standard	2.500 pagini (Negru) <sup>2</sup> 1.500 pagini (Cyan, Magenta, Galben) <sup>2</sup>	Consultați <i>Înlocuirea cartușului cu toner</i> la pagina 75.	TN-130BK TN-130C TN-130M TN-130Y
	Cartuș de toner cu randament sporit	5.000 pagini (Negru) <sup>2</sup> 4.000 pagini (Cyan, Magenta, Galben) <sup>2</sup>		TN-135BK TN-135C TN-135M TN-135Y
Cutie Toner plină	Cutie pentru reziduurile de toner	20.000 pagini <sup>3</sup>	Consultați <i>Mesaj Cutia pentru reziduurile tonerului plină</i> la pagina 86.	WT-100CL

<sup>1</sup> Culoarea consumată a cartușului de toner este indicată în mesaj.

<sup>2</sup> La o acoperire de 5% (A4 sau format Letter). Numărul actual de pagini imprimate va varia în funcție de sarcinile de imprimare și de hârtia utilizată.

<sup>3</sup> La o acoperire de 5% pentru CMYK fiecare (A4 sau format Letter). Numărul actual de pagini imprimate va varia în funcție de sarcinile de imprimare și de hârtia utilizată.



Următoarele sunt mesaje de întreținere care apar alternativ cu mesajul normal pe rândul de sus al display-ului LCD atunci când aparatul se află în modul Gata de operare. Aceste mesaje recomandă înlocuirea cât mai rapidă a fiecărui consumabil, deoarece durata de viață a consumabilului se apropie de sfârșit. Aparatul va continua imprimarea atunci când aceste mesaje apar pe display-ul LCD.

Mesaje LCD	Consumabilul trebuie înlocuit	Durată de viață aproximativă <sup>1</sup>	Mod de înlocuire	Nr. comandă
Cilin pe termin	Unitatea de cilindru	17.000 pagini	Consultați <i>Înlocuirea unității de cilindru</i> la pagina 79.	DR-130CL
Înloc.Unit Curea	Unitatea de transfer	50.000 pagini	Consultați <i>Înlocuirea unității de transfer</i> la pagina 82.	BU-100CL
Cuptor Uzat	Cuptorul	80.000 pagini	Contactați dealerul dumneavoastră Brother pentru a achiziționa cuptorul.	—
Unit Laser uzată	Unitatea laser	100.000 pagini	Contactați dealerul dumneavoastră Brother pentru a achiziționa unitatea laser.	—
Înloc. Kit PF 1	Setul 1 de alimentare cu hârtie (Rola pentru agățat hârtie și Tastatura separatoare pentru Tava 1)	100.000 pagini	Contactați dealerul dumneavoastră Brother pentru a achiziționa setul de alimentare cu hârtie 1.	—
Înloc. Kit PF MF	Setul MP de alimentare cu hârtie (Rola pentru agățat hârtie și Tastatura separatoare pentru Tava MP)	50.000 pagini	Contactați dealerul dumneavoastră Brother pentru a achiziționa setul de alimentare cu hârtie MP.	—

<sup>1</sup> Când imprimați pe hârtie de format Letter sau A4. Numărul actual de pagini imprimate va varia în funcție de sarcinile de imprimare și de hârtia utilizată.



### Notă

Aruncați consumabilele uzate conform legilor locale, separat de deșeurile menajere. Dacă aveți întrebări contactați centrul de colectare local. Asigurați-vă că ați resigilat bine consumabilele pentru ca materialul din interior să nu se verse.

## Înlocuirea cartușului cu toner

Numerele comenzilor:

Cartuș cu toner standard:  
TN-130 (BK, C, M, Y)

Cartuș de toner cu randament sporit:  
TN-135 (BK, C, M, Y)

### Mesaj Toner scăzut

Prea puțin toner  
Pregătiți un nou

Aparatul este alimentat cu cartuș cu toner standard TN-130. Când cartușul de toner începe să se termine, ecranul LCD indică Prea puțin toner.



#### Notă

O idee bună ar fi să păstrați un nou cartuș de toner gata de utilizare când vedeți mesajul Prea puțin toner.

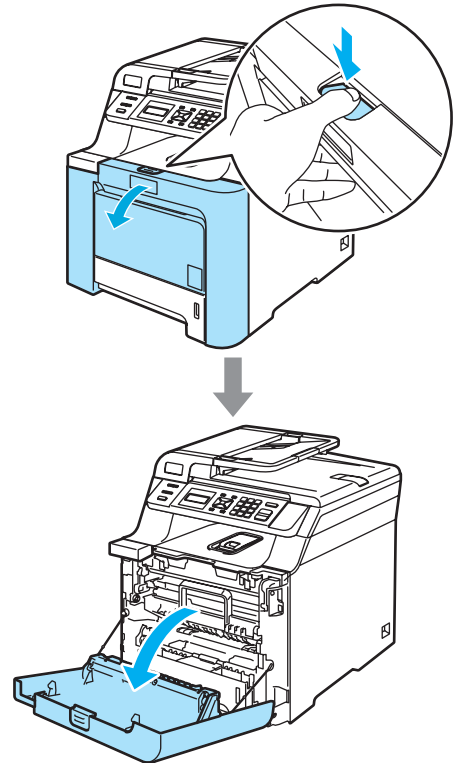
### Mesaj Tonerul și-a încheiat durata de viață

Când pe display-ul LCD apare următorul mesaj, trebuie să înlocuiți cartușul cu toner. A doua linie a display-ului LCD indică culoarea care trebuie înlocuită.

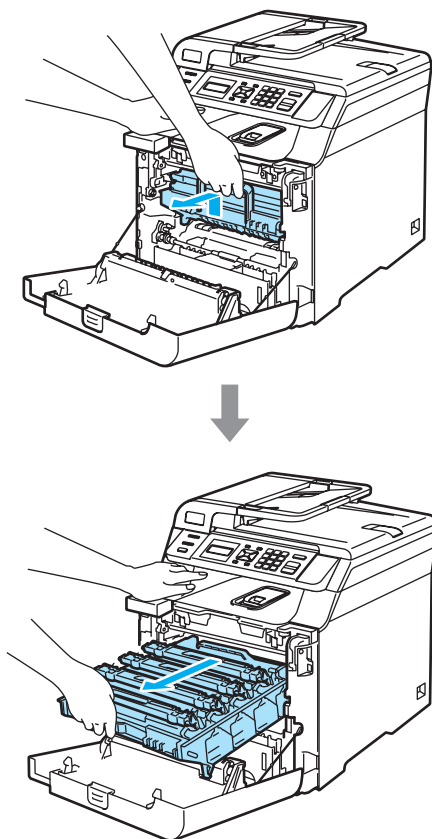
Toner terminat  
Înlocuiți cartuș

## Înlocuirea cartușului cu toner

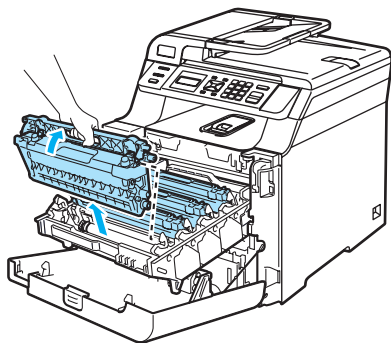
- 1 Opriți alimentarea aparatului de la întrerupător.
- 2



- 3 Țineți maneta verde a unității de cilindru. Ridicați unitatea de cilindru și apoi trageți-o până când se oprește.



- 4 Țineți maneta cartușului cu toner și scoateți-l din unitatea de cilindru. Repetați operațiunea pentru toate cartușele cu toner.

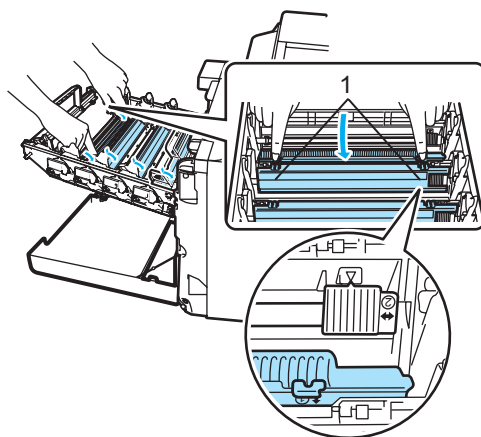


## ! ATENȚIE

Imprimantele Brother sunt produse pentru a funcționa cu toner cu anumite specificații și pentru a lucra la un nivel optim de performanță când utilizați cartușe toner Brother originale (**TN-130/TN-135**). Brother nu poate garanta performanța optimă dacă veți folosi toner sau cartușe de toner de altă specificație. De aceea Brother nu vă recomandă utilizarea de cartușe altele decât cele livrate de Brother împreună cu imprimanta, precum și nu vă recomandă reumplerea cartușelor goale cu toner de la alte surse. Dacă cilindrul sau alte părți ale acestui aparat sunt avariate ca urmare a utilizării de toner sau a unui cartuș de toner care nu este original Brother, datorită incompatibilității sau a unei lipse de adecvare a acestor produse cu la acest aparat, orice reparații necesare ca urmare a acestui fapt nu vor fi acoperite de garanție.

- 5 Curățați firele corotron astfel.

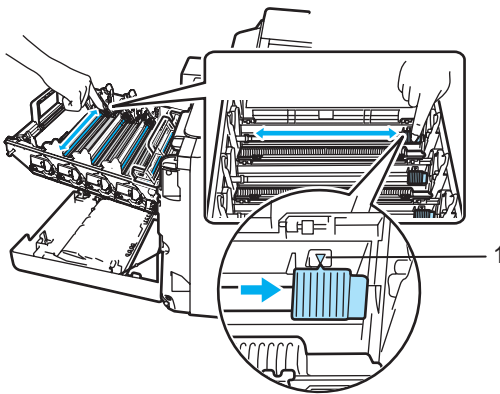
- 1 Împingeți pentru a elibera clemele capacului alb al firelor corotron (1), apoi deschideți capacul.



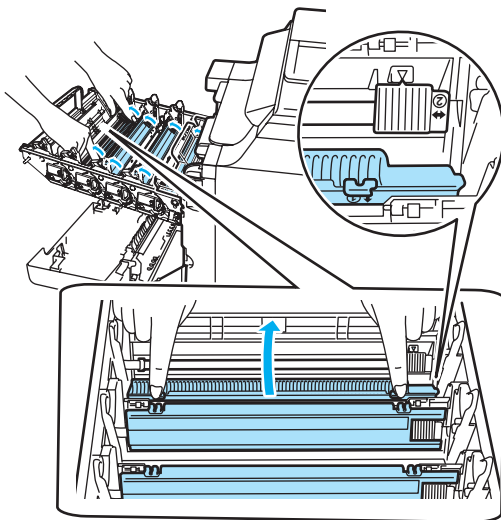
- 2 Curățați firul corotron în interiorul unității de cilindru mișcând delicat tabulatorul albastru din stânga în dreapta de mai multe ori.

**! ATENȚIE**

Asigurați-vă că ați așezat tabulatorul în poziția inițială (▼) (1). În caz contrar, este posibil ca paginile imprimate să aibă o dungă verticală.

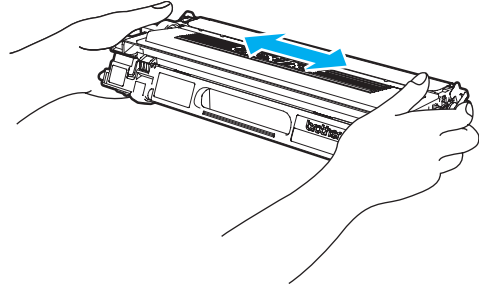


- 3 Închideți capacul firelor corotron.

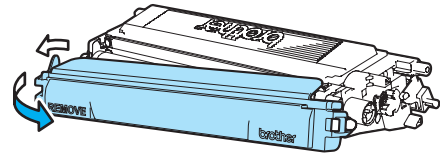


- 4 Repetați etapa 1 până la etapa 3 pentru a curăța fiecare dintre cele trei fire corotron rămase.

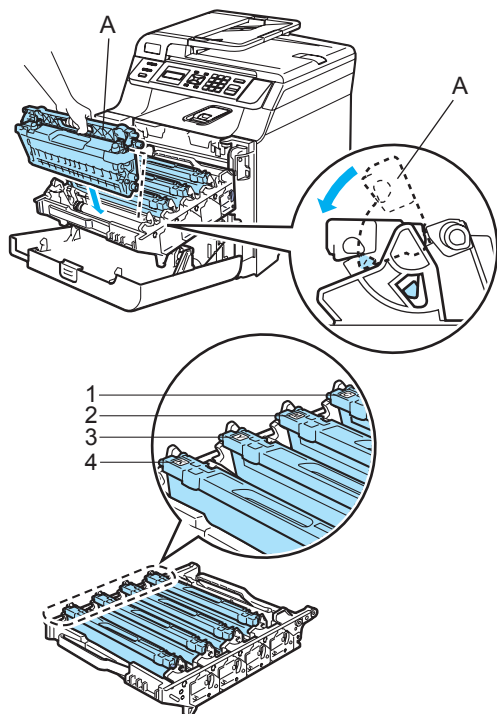
- 6 Despachetați noul cartuș de toner. Țineți cartușul cu ambele mâini și agitați-l ușor de cinci sau șase ori pentru a răspândi uniform tonerul în cartuș.



- 7 Înlăturați capacul portocaliu de protecție.

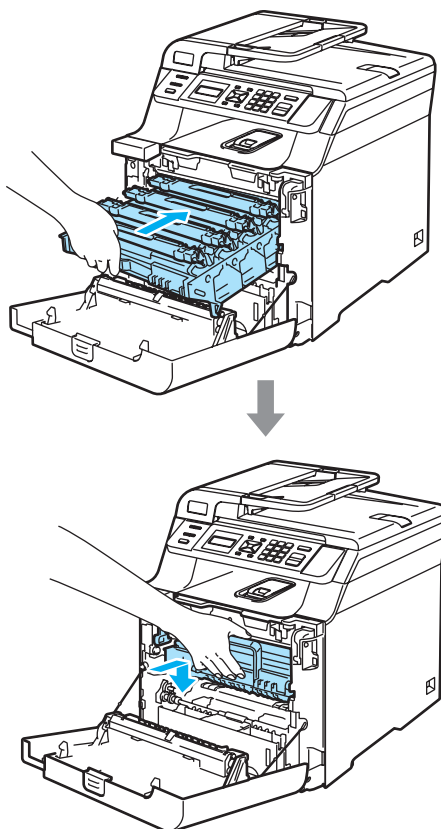


- 8 Ținând cartușele cu toner de manetele colorate, introduceți-le pe rând în unitatea de cilindru după cum este indicat. Asigurați-vă că potriviți culoarea cartușului cu toner cu eticheta de aceeași culoare de pe unitatea de cilindru și asigurați-vă că trageți în jos maneta cartușului cu toner (A) după ce cartușul cu toner revine la loc. Repetați operațiunea pentru toate cartușele cu toner.

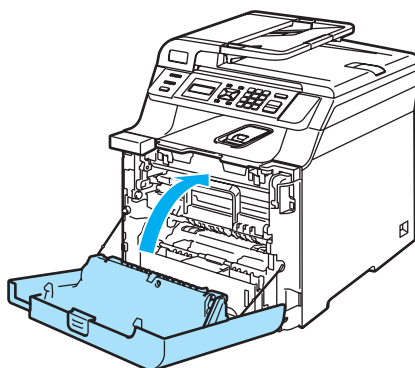


- 1 C - Cyan
- 2 M - Magenta
- 3 Y - Galben
- 4 K - Negru

- 9 Apăsați cilindrul înăuntru până când acesta se oprește.



- 10 Închideți capacul frontal al aparatului.



## Înlocuirea unității de cilindru

Număr comandă: DR-130CL

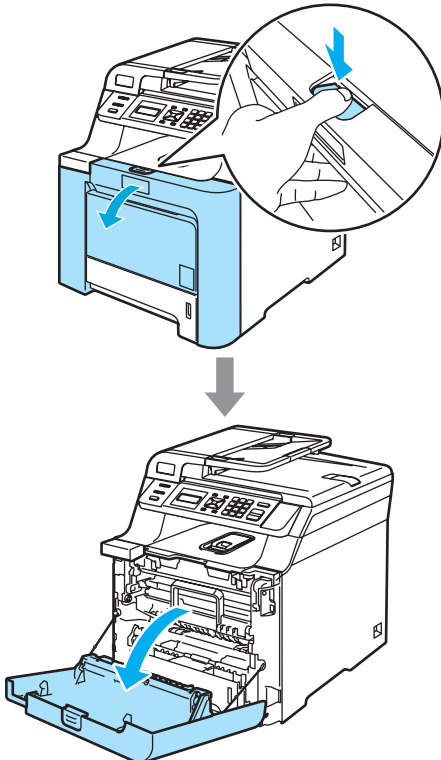
**Mesaj Unitatea de cilindru este aproape de terminarea duratei de viață**

Cilin pe termin

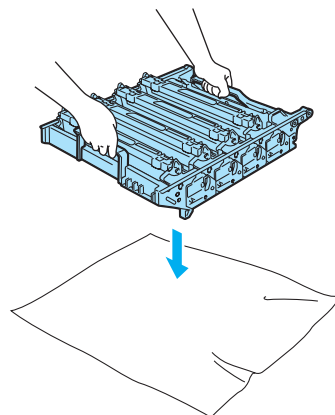
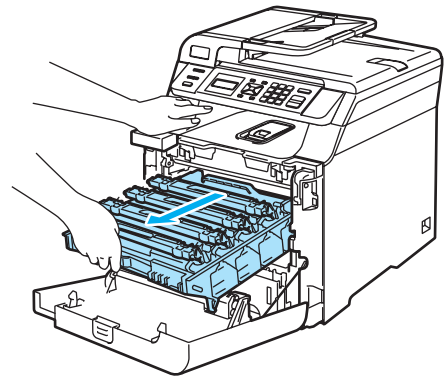
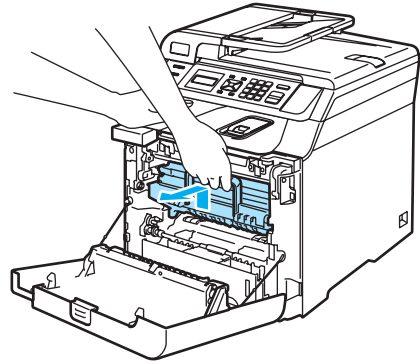
Aparatul utilizează o unitate de cilindru pentru a imprima imagini pe hârtie. Ecranul LCD indică Cilin pe termin, dacă unitatea de cilindru este aproape de limita duratei de viață și dacă este timpul să achiziționați una nouă.

### Înlocuirea unității de cilindru

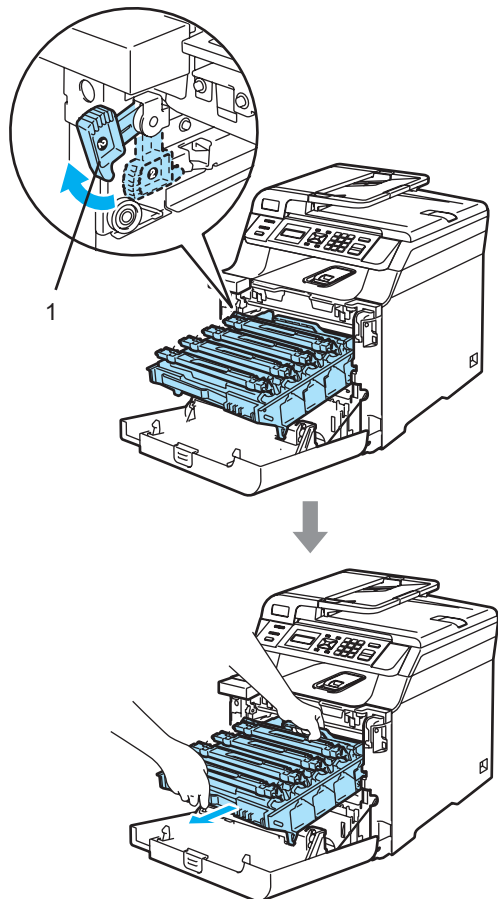
- 1 Opriți alimentarea aparatului de la întrerupător.
- 2



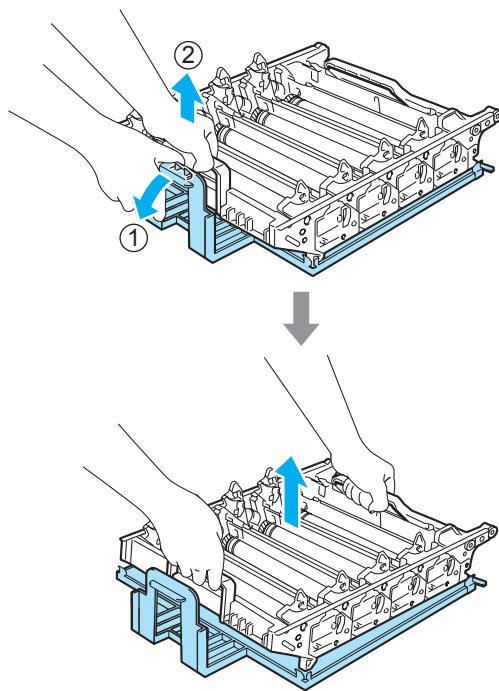
- 3 Țineți maneta verde a unității de cilindru. Ridicați unitatea de cilindru și apoi trageți-o până când se oprește.



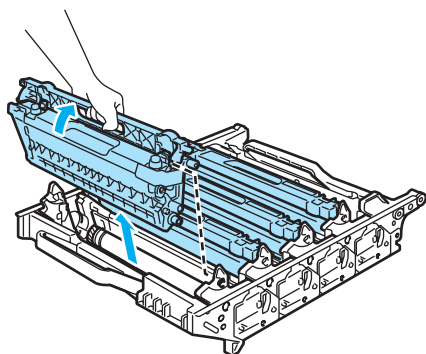
- 4 Eliberați maneta de blocare gri (1) din partea stângă a aparatului. Ridicați partea din față a unității de cilindru și trageți-o complet în afară folosind manetele verzi de pe aceasta.



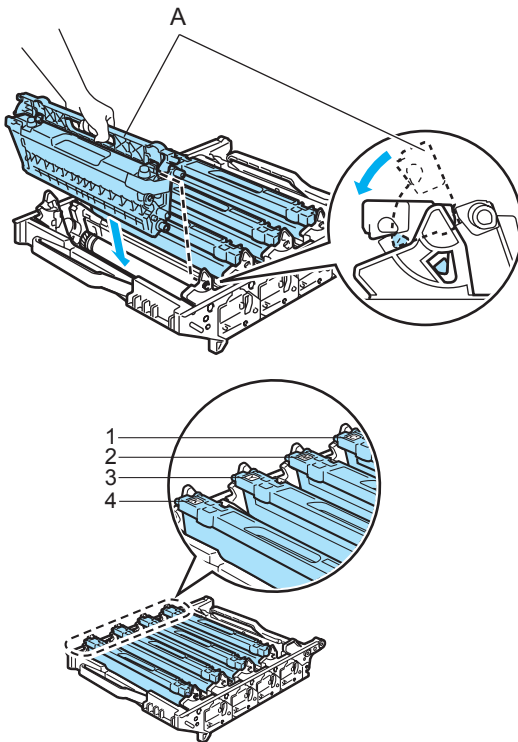
- 6 Despachetați noua unitate de cilindru și înlăturați capacul de protecție.



- 5 Cu ajutorul manetelor colorate folosite pentru ridicare, înlăturați toate cele patru cartușe cu toner din unitatea de cilindru.



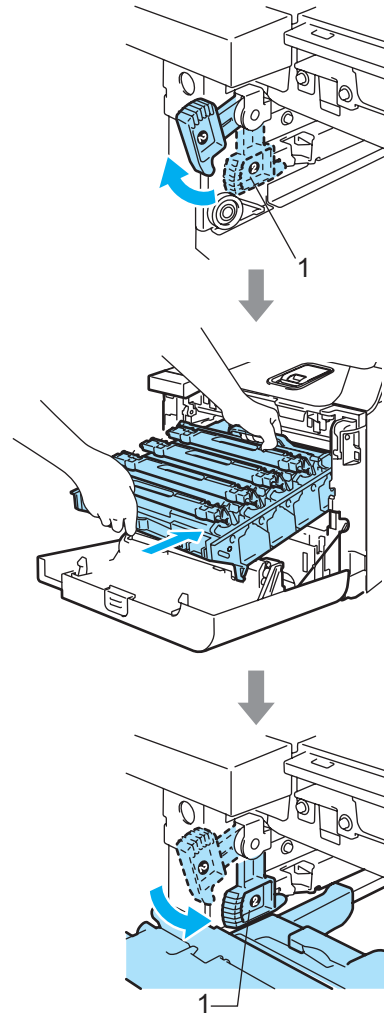
- 7** Ținând cartușele cu toner de manetele colorate, introduceți-le pe rând în unitatea de cilindru după cum este indicat. Asigurați-vă că potriviți culoarea cartușului cu toner cu eticheta de aceeași culoare de pe unitatea de cilindru și asigurați-vă că trageți în jos maneta cartușului cu toner (A) după ce cartușul cu toner revine la loc. Repetați operațiunea pentru toate cartușele cu toner.



- 1 C - Cyan
- 2 M - Magenta
- 3 Y - Galben
- 4 K - Negru

- 8** Introduceți unitatea de cilindru înapoi în aparat astfel.

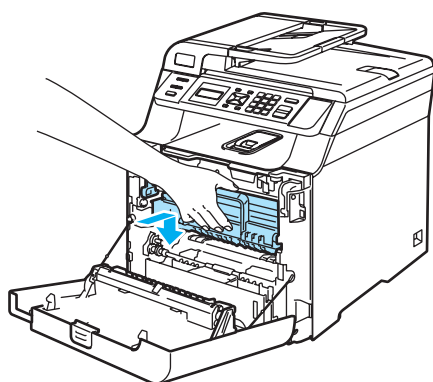
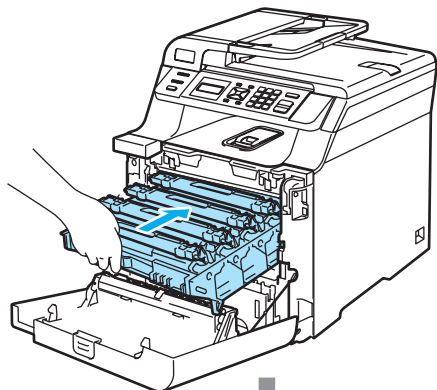
- 1** Asigurați-vă că maneta de blocare gri (1) se află în poziția sus și așezați unitatea de cilindru în aparat. Apăsați în jos maneta de blocare gri (1).



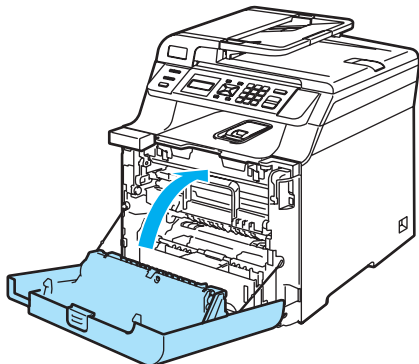
C



- 2 Apăsați cilindrul înăuntru până când acesta se oprește.



- 9 Închideți capacul frontal al aparatului.



- 10 Porniți alimentarea aparatului de la întrerupător.

- 11 Apăsați **Menu(Meniu)**, **5**, **5**.  
În meniu apar numai contoarele pieselor care trebuie resetate.

Info. aparat  
5.Meniu Resetare

- 12 Apăsați ▲ sau ▼ pentru a alege Cilindru.  
Apăsați **OK**.

- 13 Apăsați **1** pentru resetarea contorului unității de cilindru.

- 14 Apăsați **Stop/Exit(Stop/lesire)**.

## Înlocuirea unității de transfer

Număr comandă: BU-100CL

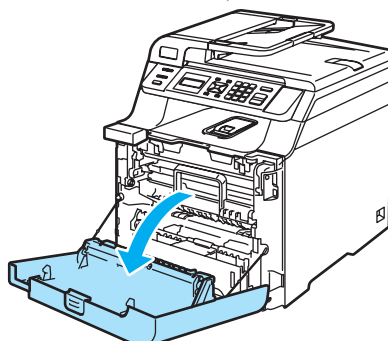
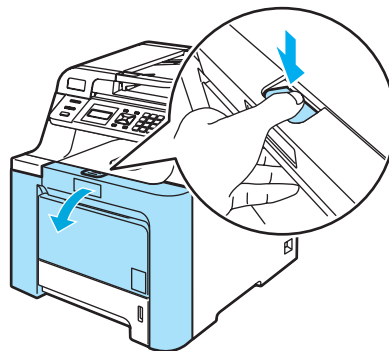
### Mesaj Înlocuire unitate de transfer

Înloc.Unit Curea

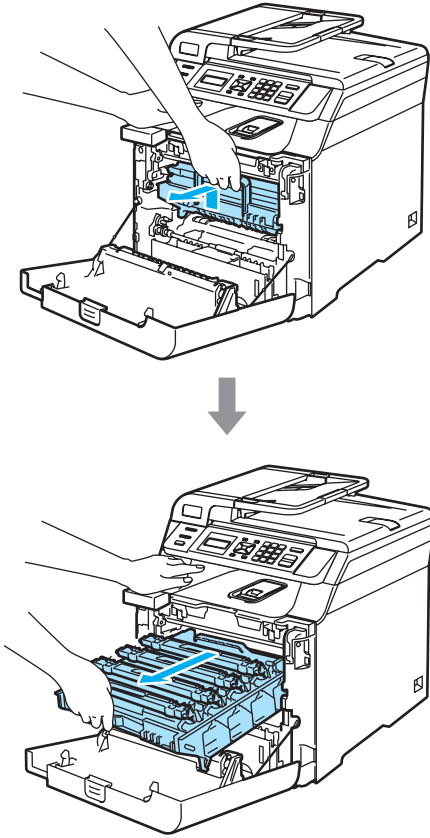
### Înlocuirea unității de transfer

- 1 Opriți alimentarea aparatului de la întrerupător.

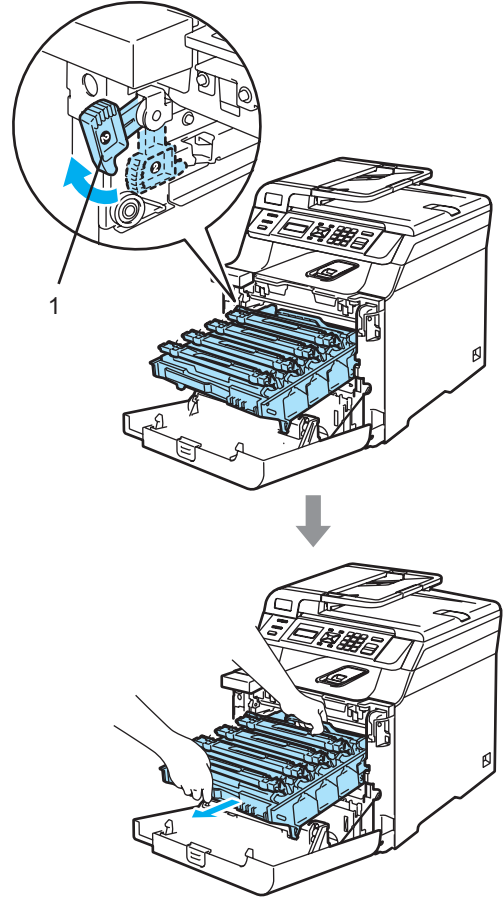
- 2



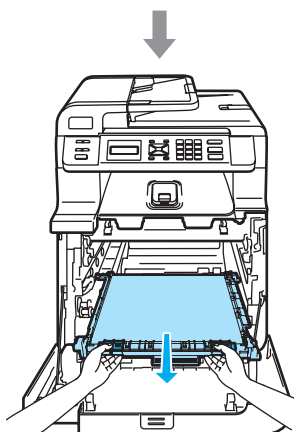
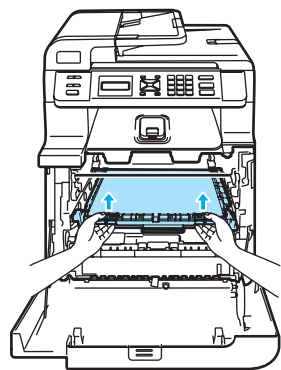
- 3 Țineți maneta verde a unității de cilindru. Ridicați unitatea de cilindru și apoi trageți-o până când se oprește.



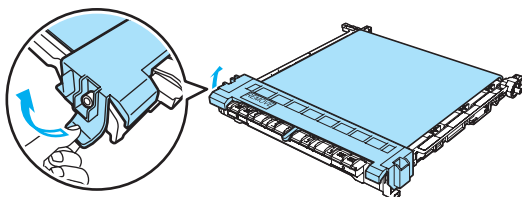
- 4 Eliberați maneta de blocare gri (1) din partea stângă a aparatului. Ridicați partea din față a unității de cilindru și trageți-o complet în afară folosind manetele verzi de pe aceasta.



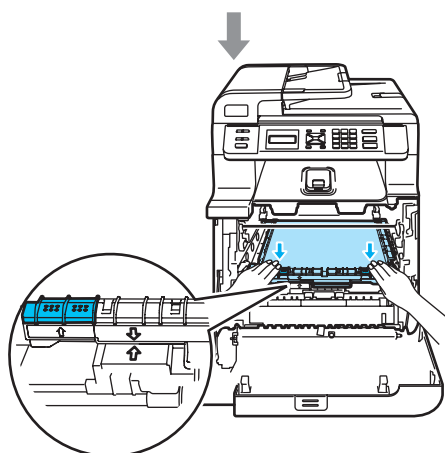
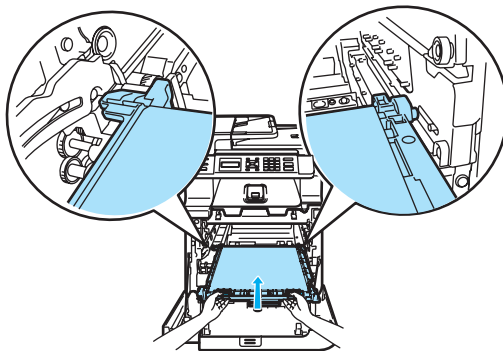
- 5 Țineți porțiunile verzi ale unității de transfer cu ambele mâini și ridicați în sus unitatea de transfer, apoi trageți-o afară.



- 6 Despachetați noua unitate de transfer și înlăturați capacul și ambalajul de protecție.

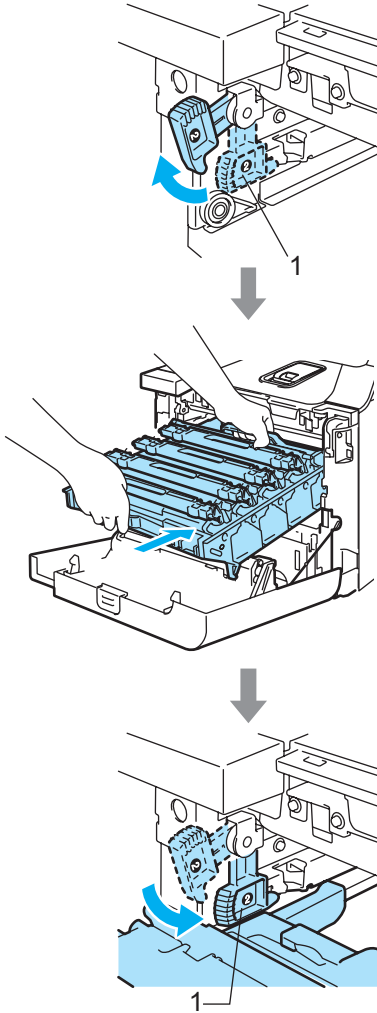


- 7 Introduceți noua unitate de transfer în aparat. Potrivii ↓ marcajul de pe unitatea de transfer cu ↑ marcajul de pe aparat. Apăsați în jos porțiunea verde a unității de transfer pentru a o bloca la locul său.

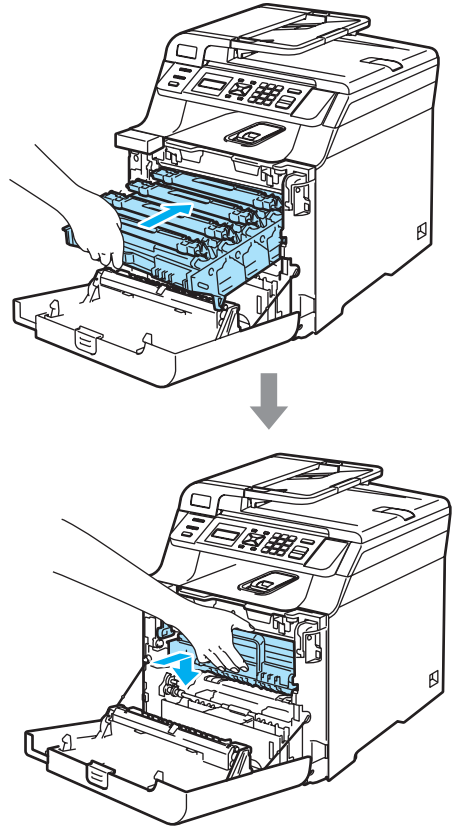


**8** Introduceți unitatea de cilindru înapoi în aparat astfel.

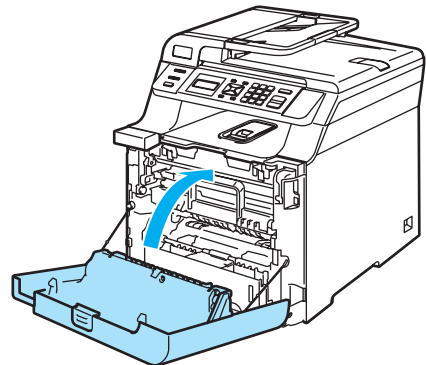
**1** Asigurați-vă că maneta de blocare gri (1) se află în poziția sus și așezați unitatea de cilindru în aparat. Apăsați în jos maneta de blocare gri (1).



**2** Apăsați cilindrul înapoi până când acesta se oprește.



**9** Închideți capacul frontal al aparatului.



**10** Porniți alimentarea aparatului de la întrerupător.

**11** Apăsați **Menu(Meniu)**, **5**, **5**. În meniu apar numai contoarele pieselor care trebuie resetate.

Info. aparat  
5.Meniu Resetare

- 12 Apăsați ▲ sau ▼ pentru a alege Ansamblu Curea. Apăsați OK.
- 13 Apăsați 1 pentru resetarea contorului unității de transfer.
- 14 Apăsați Stop/Exit(Stop/lesire).

## Înlocuirea cutiei pentru reziduurile tonerului

Număr comandă: WT-100CL

### Mesaj Schimbați curând cutia pentru reziduurile tonerului

C Toner apr. Plin

### Mesaj Cutia pentru reziduurile tonerului plină

Când cutia pentru reziduurile tonerului este plină, pe display-ul LCD va apărea următorul mesaj iar aparatul va opri imprimarea. Când vedeți acest mesaj, trebuie să înlocuiți cutia pentru reziduurile tonerului:

CutieToner plină

### ! AVERTIZARE

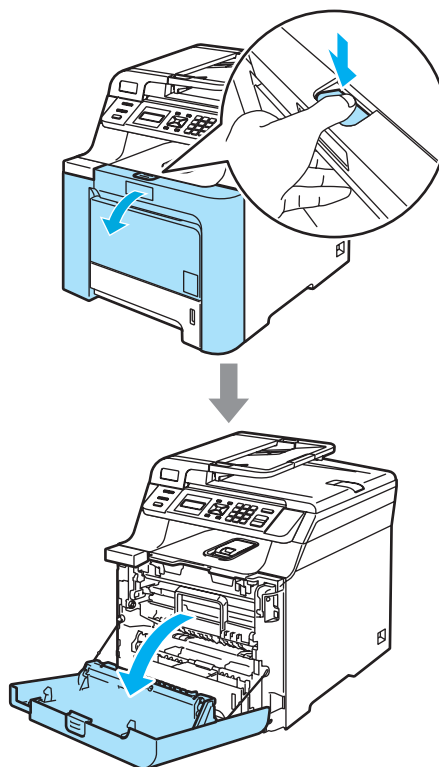
NU reutilizați cutia pentru reziduurile tonerului.

## Înlocuirea cutiei pentru reziduurile tonerului

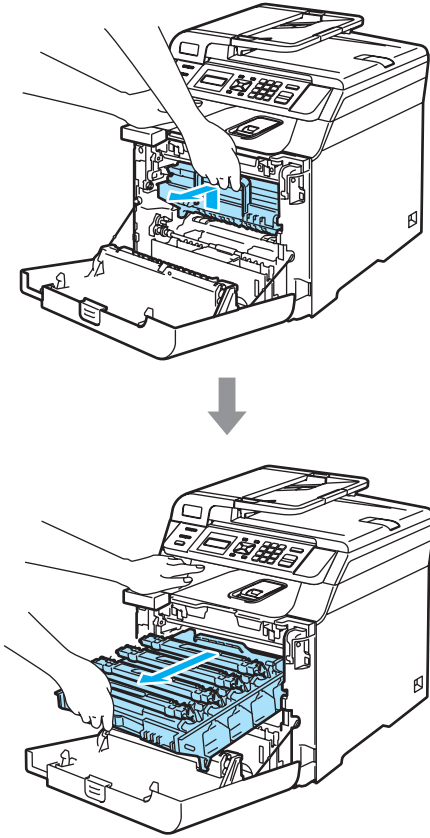
### ! AVERTIZARE

Aveți grijă să nu vărsați tonerul. NU inhalați și NU permiteți contactul cu ochii.

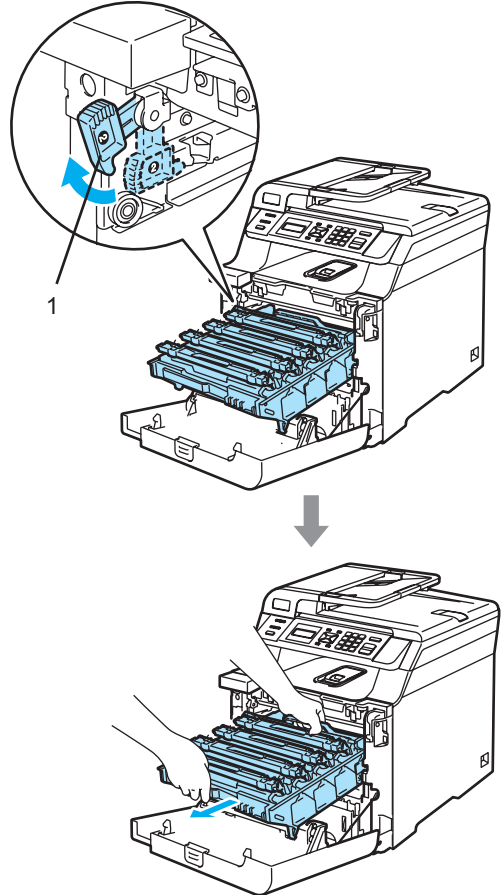
1



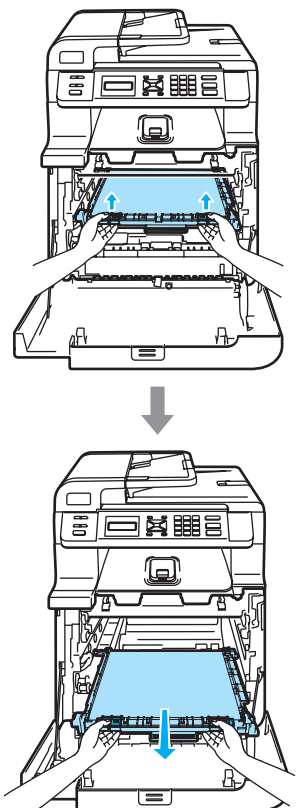
- 2 Țineți maneta verde a unității de cilindru. Ridicați unitatea de cilindru și apoi trageți-o până când se oprește.



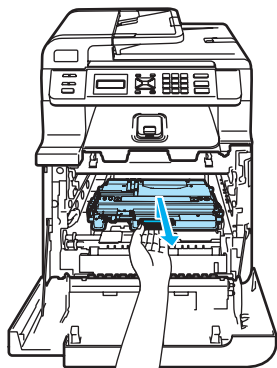
- 3 Eliberați maneta de blocare gri (1) din partea stângă a aparatului. Ridicați partea din față a unității de cilindru și trageți-o complet în afară folosind manetele verzi de pe aceasta.



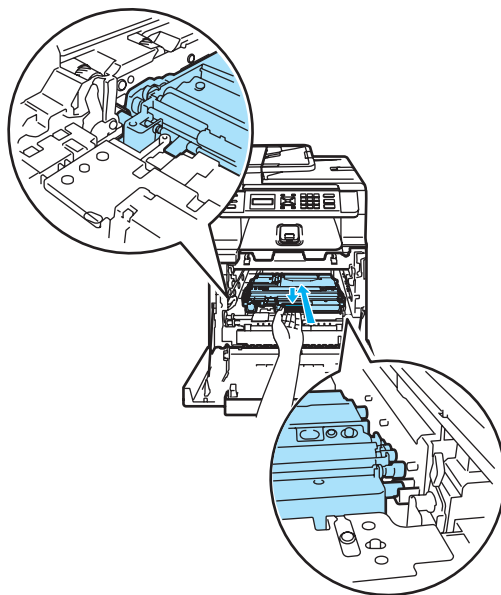
- 4 Țineți porțiunile verzi ale unității de transfer cu ambele mâini și ridicați în sus unitatea de transfer, apoi trageți-o afară.



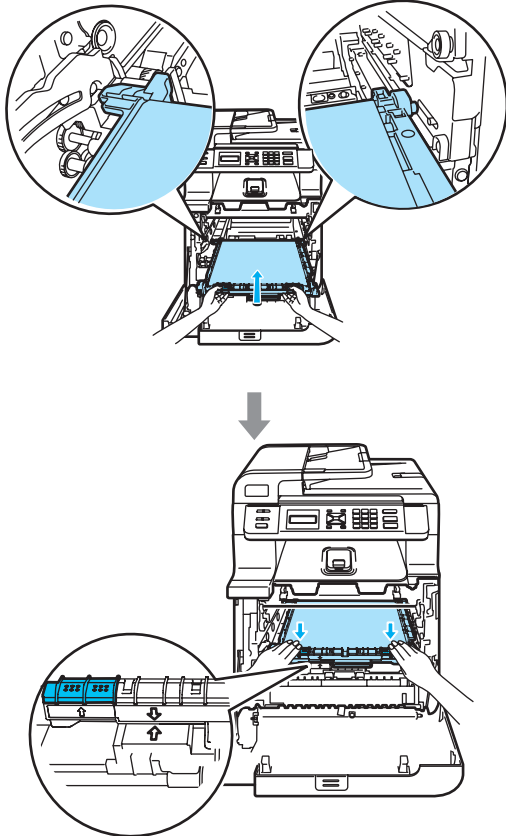
- 5 Scoateți cutia pentru reziduurile de toner din aparat folosind maneta verde.



- 6 Despachetați noua cutie pentru reziduurile de toner și așezați o cutie nouă în aparat folosind maneta verde.

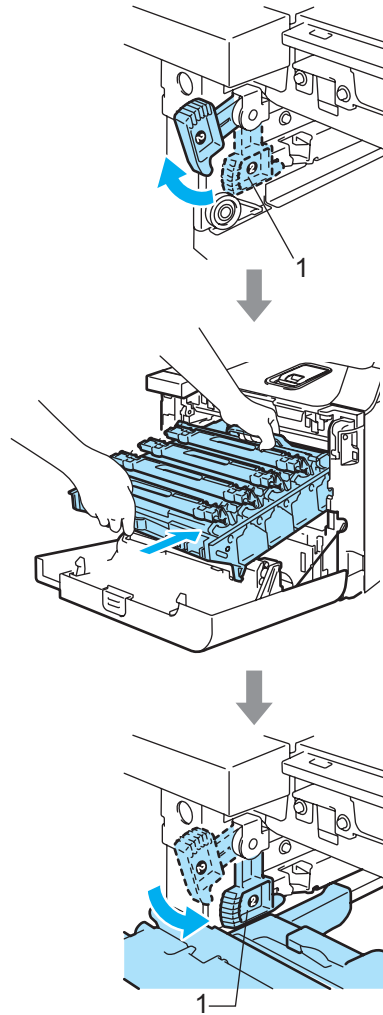


- 7** Introduceți unitatea de transfer înapoi în aparat. Potrivii ↓ marcajul de pe unitatea de transfer cu ↑ marcajul de pe aparat. Apăsați în jos porțiunea verde de a unității de transfer pentru a o bloca la locul său.



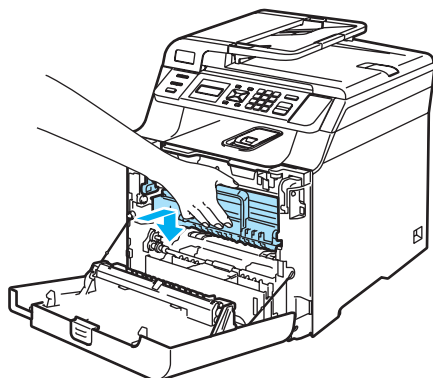
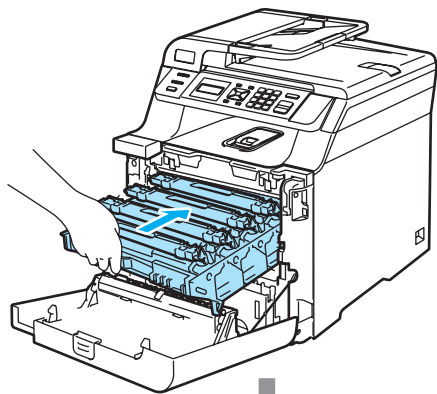
- 8** Introduceți unitatea de cilindru înapoi în aparat astfel.

- 1** Asigurați-vă că maneta de blocare gri (1) se află în poziția sus și așezați unitatea de cilindru în aparat. Apăsați în jos maneta de blocare gri (1).

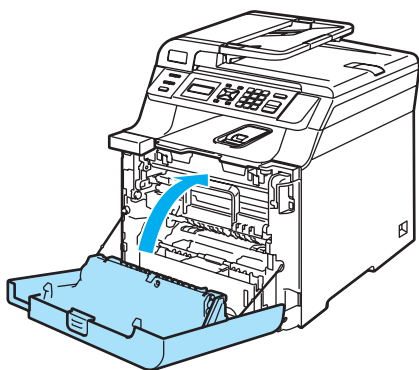




- 2** Apăsați cilindrul înăuntru până când acesta se oprește.



**9**



# D

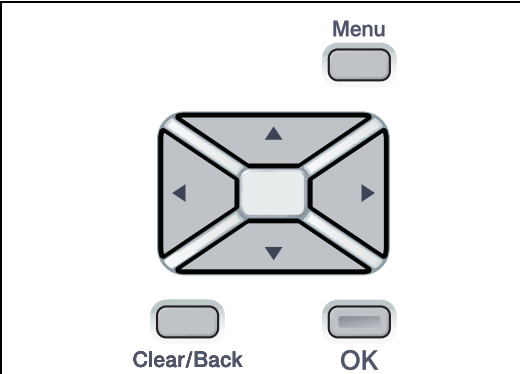



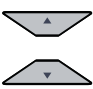
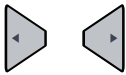

## Meniul și Caracteristicile

### Programare pe ecran

Aparatul dumneavoastră a fost conceput pentru a fi simplu de utilizat. Displayul LCD vă permite programarea pe ecran cu ajutorul butoanelor din meniu.

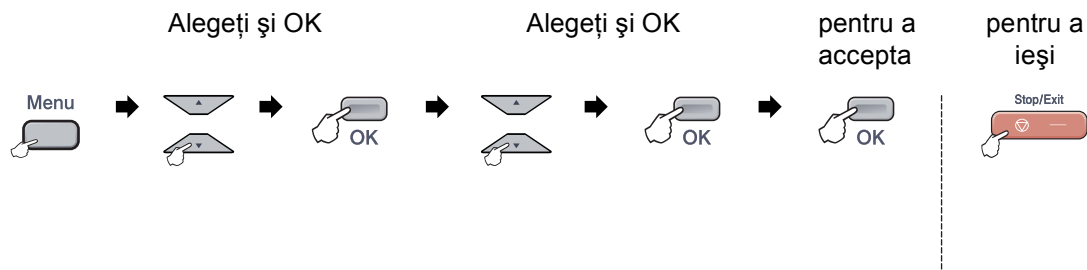
Am creat un sistem de instrucțiuni pas cu pas, listate pe ecran pentru a vă ajuta să vă programați aparatul. Urmați instrucțiunile și vă vor ghida prin selecțiile meniurilor și opțiunile programelor.

### Butoanele meniu

	
 Menu	Accesarea meniului.
 OK	Mergeți la următorul nivel al meniului. Acceptarea unei opțiuni.
 Clear/Back	Ieșiți din meniu apăsând de mai multe ori. Întoarceți-vă la meniul anterior.
	Derulați prin nivelul actual al meniului.
	Întoarceți-vă la nivelul anterior al meniului sau mergeți la nivelul următor.
 Stop/Exit	Ieșirea din meniu.

# Tabelul meniurilor

Setările de fabrică sunt indicate cu font aldin și cu asterisc.



Meniul principal	Submeniu	Alegerea Meniului	Opțiuni	Descrieri
1. Setare Gener.	1. Tip Hartie	1. Tava MP	Subtire <b>Normal*</b> Gros Mai Gros Hartie Reciclat	Setează tipul de hârtie din tava MP.
		2. Tava#1	Subtire <b>Normal*</b> Hartie Reciclat	Setează tipul de hârtie din tava de hârtie.
	2. Dimens. Hartie	1. Tava MP	<b>A4*</b> Letter Legal Executive A5 A6 B5 B6 Folio Oricare	Setează mărimea hârtiei din tava MP.
			2. Tava#1	<b>A4*</b> Letter Legal Executive A5 A6 B5 B6 Folio

Meniul principal	Submeniu	Alegerea Meniului	Opțiuni	Descrieri
1.Setare Gener. (Continuare)	3.Beeper	—	Oprit Scazut <b>Mediu*</b> Ridicat	Ajustează nivelul volumului conform beeper-ului.
	4.Ecologie	1.Economie Toner	Pornit <b>Oprit*</b>	Mărește randamentul de pagină a cartușului toner.
		2.Timp Hibernare	(000-240) <b>005Min*</b>	Păstrează energia.
	5.Tava Utilizata	1.Copiere	Doar Tava#1 Doar Tava MP <b>MP&gt;T1*</b> T1>MP	Alege tava care va fi utilizată pentru modul de Copiere.
		2.Imprimare	Doar Tava#1 Doar Tava MP <b>MP&gt;T1*</b> T1>MP	Selectează tava care va fi utilizată pentru imprimarea de pe calculator.
	6.Contrast LCD	—	▼ -□□□■+ ▲ ▼ -□□□□+ ▲ ▼ -□□■□+ ▲* ▼ -□■□□+ ▲ ▼ -■□□□+ ▲	Setează contrastul LCD.
	0.Limba Locala	—	În funcție de țara dumneavoastră.	Vă permite să schimbați limba de afișare a LCD-ului.
2.Copiere	1.Calitate	—	<b>Auto*</b> Foto Text	Puteți alege rezoluția de Copiere adecvată documentului dumneavoastră.
	2.Luminozitate	—	▼ -□□□■+ ▲ ▼ -□□□□+ ▲ ▼ -□□■□+ ▲* ▼ -□■□□+ ▲ ▼ -■□□□+ ▲	Reglați luminozitatea copiilor.
	3.Contrast	—	▼ -□□□■+ ▲ ▼ -□□□□+ ▲ ▼ -□□■□+ ▲* ▼ -□■□□+ ▲ ▼ -■□□□+ ▲	Setează contrastul pentru copii.

Meniul principal	Submeniu	Alegerea Meniului	Opțiuni	Descrieri	
2.Copiere (Continuare)	4.Setare Culoare	1.Rosu	▼ -□□□■+ ▲ ▼ -□□□■+ ▲ ▼ -□□■□+ ▲* ▼ -□■□□+ ▲ ▼ -■□□□+ ▲	Reglează culoarea roșu a copiilor.	
		2.Verde	▼ -□□□■+ ▲ ▼ -□□□■+ ▲ ▼ -□□■□+ ▲* ▼ -□■□□+ ▲ ▼ -■□□□+ ▲	Reglează culoarea verde a copiilor.	
		3.Albastru	▼ -□□□■+ ▲ ▼ -□□□■+ ▲ ▼ -□□■□+ ▲* ▼ -□■□□+ ▲ ▼ -■□□□+ ▲	Reglează culoarea albastru a copiilor.	
3.Imprimanta	1.Emulatie	—	Auto* HP LaserJet BR-Script 3	Alege modul de emulare.	
	2.Optiuni Print	1.Font Intern	—	Imprimă lista fonturilor interne ale aparatului.	
		2.Configuratie	—	Imprimă lista setărilor aparatului.	
		3.Printeaza Test	—	Imprimă o pagină de test.	
	3.Culoare finală	—	Auto* Culoare B&W	Selectează documentele imprimate color sau alb-negru. Dacă selectați Auto, aparatul selectează o opțiune potrivită pentru document (color sau alb-negru)	
	4.Reset Printer	1.Reset	—	—	Revine la setările de fabrică ale PCL.
		2.Iesire	—		
5.Calibrare	—	Calibrat Reseteaza	Reglează densitatea culorii sau readuce calibrarea culorii la setarea din fabrică.		
6.Auto Regist.	1.Înregistrare	1.Start	2.Ieșire	Reglează automat poziția de imprimare a fiecărei culori .	
		2.Frecvență			Joasă Medie* Înaltă Oprit

Meniul principal	Submeniu	Alegerea Meniului	Opțiuni	Descrieri
3. Imprimanta (Continuare)	7. Înreg. manuală	1. Impr. grafice	—	Imprimă tabelul pentru verificarea manuală a înregistrării culorilor.
		2. Set Regist.	1 Magenta Stânga 2 Cian Stânga 3 Galben Stânga 4 Magenta Centru 5 Cian Centru 6 Galben Centru 7 Magenta Dr 8 Cian Dreapta 9 Galben Dreapta	Setează valoarea de corectare a tabelului printat din Impr. grafice.
4. LAN	1. TCP/IP	1. Metoda BOOT	Auto* Static RARP BOOTP DHCP	Alege metoda de PORNIRE care vă convine cel mai mult.
		2. Adresa IP	[000-255]. [000-255]. [000-255]. [000-255]	Introduceți adresa IP.
		3. Masca Subnet	[000-255]. [000-255]. [000-255]. [000-255]	Introduceți masca Subnet.
		4. Poarta Acces	[000-255]. [000-255]. [000-255]. [000-255]	Introduceți adresa Gateway.
		5. Nume Nod	BRNXXXXXX	Introduceți numele Nodului.
		6. Config WINS	Auto* Static	Alegeți modul de configurare WINS.
		7. Server WINS	(Primar) 000.000.000.000 (Secundar) 000.000.000.000	Specifică adresa serverului primar și secundar WINS.
		8. Server DNS	(Primar) 000.000.000.000 (Secundar) 000.000.000.000	Specifică adresa IP a serverului primar sau secundar DNS.
		9. APIPA	Pornit* Oprit	Alocă automat o adresă IP din intervalul local de adrese de legătură local.
		0. IPv6	Pornit Oprit*	Setează protocolul IPv6 pe Pornit.



Meniul principal	Submeniu	Alegerea Meniului	Opțiuni	Descrieri
4. LAN (Continuare)	2. Ethernet	—	Auto* 100B-FD 100B-HD 10B-FD 10B-HD	Alege modul de conectare la Ethernet.
	3. Scanează FTP	—	Color 150 dpi* Color 300 dpi Color 600 dpi A/N 200 dpi A/N 200x100 dpi	Setează rezoluția pentru transmiterea datelor scanate prin serverul FTP.
	0. Setari Init.	1. Reset	1. Da 2. Nu	—
2. Iesire		—		
5. Info. aparat	1. Nr. Serial	—	—	Puteți să verificați numărul de serie al aparatului.
	2. Contor	—	Total Lista Copiere Imprimare	Puteți să verificați numărul total de pagini imprimate de aparat până în prezent.
	3. Setari Utiliz.	—	—	Puteți imprima o listă a setărilor dumneavoastră, inclusiv configurația rețelei.
	4. Viata Compon.	1. Cilindru 2. Ansamblu Curea 3. Kit Alim. MF 4. Kit Alim. 1 5. Cuptor 6. Laser	—	Puteți să verificați procentul duratei de viață estimative a aparatului.
	5. Meniu Resetare	—	Cilindru Ansamblu Curea Kit Alim. MF Kit Alim. 1	Resetează contorul duratei de viață a pieselor aparatului. Apare când înlocuiți piesele aparatului.

## Introducere text

Când setați anumite selecții ale meniului trebuie să scrieți caractere text. Butoanele numerice au litere imprimate pe acestea. Butoanele: # și \* nu au litere imprimate deoarece sunt utilizate pentru caractere speciale.

Apăsăți butonul numeric adecvat de câte ori este necesar pentru a accesa caracterele de mai jos:

- Pentru setarea opțiunilor din meniu Scanare către FTP

Apăsăți tasta	o dată	de două ori	de trei ori	de patru ori	de cinci ori	de șase ori	de șapte ori	de opt ori	de nouă ori
1	@	.	/	1	@	.	/	1	@
2	a	b	c	A	B	C	2	a	b
3	d	e	f	D	E	F	3	d	e
4	g	h	i	G	H	I	4	g	h
5	j	k	l	J	K	L	5	j	k
6	m	n	o	M	N	O	6	m	n
7	p	q	r	s	P	Q	R	S	7
8	t	u	v	T	U	V	8	t	u
9	w	x	y	z	W	X	Y	Z	9

- Pentru setarea altor opțiuni ale meniului

Apăsăți tasta	o dată	de două ori	de trei ori	de patru ori	de cinci ori
2	A	B	C	2	A
3	D	E	F	3	D
4	G	H	I	4	G
5	J	K	L	5	J
6	M	N	O	6	M
7	P	Q	R	7	P
8	T	U	V	8	T
9	W	X	Y	9	W

### Introducerea de spații

Pentru a introduce un spațiu într-un nume apăsați ► de două ori, între litere.

### Efectuarea de corecții

Dacă ați introdus o literă incorect și doriți să o schimbați, apăsați ◀ pentru a muta cursorul pe caracterul greșit și apoi apăsați **Clear/Back(Anulare/Înapoi)**.

### Repetarea literelor

Pentru a introduce o literă de pe același buton ca și litera precedentă apăsați ► pentru a deplasa cursorul la dreapta înainte de a apăsa din nou butonul.



## Caractere și simboluri speciale

Apăsăți \* sau #, apoi apăsați ◀ sau ▶ pentru a deplasa cursorul către simbolul sau caracterul dorit. Apăsăți **OK** pentru a-l selecta. Simbolurile și caracterele de mai jos vor apărea în funcție de selecția din meniu.

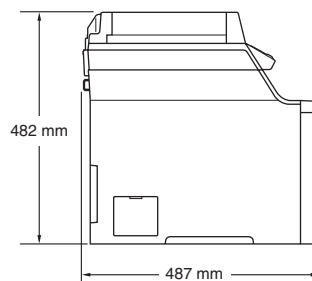
Apăsăți \*        pentru        (spațiu) ! " # \$ % & ' ( ) \* + , - . /

Apăsăți #        pentru        : ; < = > ? @ [ ] ^ \_ ¥ ~ ' | { }

## Generalități

<b>Capacitatea Memoriei</b>	64 MB
<b>ADF (Încărcător automat de documente)</b>	Până la 35 de pagini (în stivă) (80 g/m <sup>2</sup> )
	Mediul recomandat pentru cele mai bune rezultate:
	Temperatura: 20 până la 30°C
	Umiditatea: 50% - 70%
	Hârtie: Xerox Premier 80 g/m <sup>2</sup> sau Xerox Business 80 g/m <sup>2</sup>
<b>Tava de Hârtie</b>	250 coli (80 g/m <sup>2</sup> )
<b>Tipul Imprimantei</b>	Laser
<b>Metoda de imprimare</b>	Electrofotografie prin scanare cu undă laser semiconductor
<b>LCD (display cu cristale lichide)</b>	16 caractere × 2 linii
<b>Sursa de Alimentare</b>	220 - 240V 50/60Hz
<b>Consumul de Energie</b>	Vârf: Mediu 1200 W
	Copiere: Mediu 495W
	Hibernare: Mediu 28W
	Așteptare: Mediu 95W

## Dimensiuni



## Masă

Fără cilindru/Unitatea de toner:	28,1kg (DCP-9040CN)
	28,7kg (DCP-9042CDN)

**Nivel de zgomot**

## Putere de sunet

Operare (Copiere): LWAd = 6,9 Bell

Așteptare: LWAd = 4,4 Bell

## Presiune de sunet

Operare (Copiere): LpAm = 54,5 dBA

Așteptare: LpAm = 30 dBA

**Temperatura**

Operare: 10 până la 32,5°C

Păstrarea: 5 până la 35°C

**Umiditate**

Operare: 20 până la 80% (fără condens)

Păstrarea: 10 până la 90% (fără condens)

**A**

ADF (încărcător automat de documente)	
utilizare .....	11
AJUTOR	
Mesaje LCD .....	91
Tabelul meniurilor .....	92
utilizarea butoanelor meniu .....	91

**B**

Blocajele	
hârtia .....	52
Blocările	
documentul .....	51
Butonul Job Cancel (Anulare comandă) ....	3

**C**

Copierea	
contrastul .....	16
intrarea în modul de copiere .....	16
multiplă .....	16
unică .....	16
utilizarea ADF .....	11
utilizarea sticlei scannerului .....	12
Curățarea	
ferestrei scannerului cu laser .....	61
firului corotron .....	64
sticlei scannerului .....	60
unitatea de cilindru .....	67
Cutia pentru reziduurile tonerului .....	86

**D**

Depanarea .....	31
blocarea documentelor .....	51
blocarea hârtiei .....	52
dacă întâmpinați dificultăți	
calitatea copierii .....	31
calitatea imprimării .....	33, 36
imprimanta .....	31
manipularea hârtiei .....	33
rețeaua .....	34
scanarea .....	32
software .....	32

Documentul	
modul de încărcare	
ADF .....	11
sticla scannerului .....	12
Duplex (față-verso)	
depanarea .....	32, 58

**E**

Economie toner .....	14
Etichete .....	6, 7, 10

**F**

Folio .....	7
-------------	---

**H**

Hârtia .....	6
blocarea .....	52
formatul .....	7, 13
formatul documentului .....	11
modul de încărcare .....	10
tipul .....	7, 13

**I**

Imprimarea	
blocajele hârtiei .....	52
butoanele .....	3
butonul de anulare a acțiunii .....	32
butonul Job Cancel	
(Anulare comandă) .....	3
butonul Secure (Protecție) .....	3
calitatea .....	36
Informații despre aparat	
LED-ul de stare .....	5
Instrucțiuni de siguranță .....	25

**Î**

Înlocuirea	
cartușului cu toner .....	75
cutia pentru reziduurile tonerului .....	86
unitatea de transfer .....	82
unității de cilindru .....	79
Înlocuirea cartușului cu toner .....	75

Întreținerea preventivă .....	60
înlocuirea	
cartușului cu toner .....	75
cutia pentru reziduurile tonerului .....	86
unitatea de cilindru .....	79
unitatea de transfer .....	82

## L

---

LCD-ul (ecran cu cristale lichide) .....	3, 91
LED-ul pentru date .....	3

## M

---

Memorie	
adăugare DIMM (opțional) .....	29
instalare .....	29
Mesaj Nu mai există spațiu pentru	
memorie .....	49
Mesajele de eroare de pe display-ul LCD	
Imprimare imposibilă XX .....	48
Inițializare imposibilă XX .....	49
Înlocuire unitate de transfer .....	82
Lipsă memorie .....	49
Nu există hârtie .....	48
Scanare imposibilă XX .....	50
Toner scăzut .....	75
Tonerul și-a încheiat durata de viață .....	75
Unitatea de cilindru este aproape de	
terminarea duratei de viață .....	79
Modul, introducere	
copierea .....	16

## P

---

Plicuri .....	6, 7, 8, 10
Prezentarea Panoului de Control .....	2
Programarea imprimantei .....	91

## S

---

Sortarea .....	16
Sticla scannerului, utilizare .....	12

## T

---

tabelul meniurilor .....	92
Text, introducere .....	97
Timp Hibernare .....	14

## U

---

Unitatea de cilindru	
curățarea .....	64, 67
înlocuirea .....	79
Unitatea de transfer .....	82

**brother**<sup>®</sup>

Acest produs este aprobat spre utilizare doar în țara unde a fost cumpărat, iar companiile Brother locale sau dealerii acestora pot efectua operațiuni de întreținere și reparație doar pentru produsele cumpărate în propriile țări.