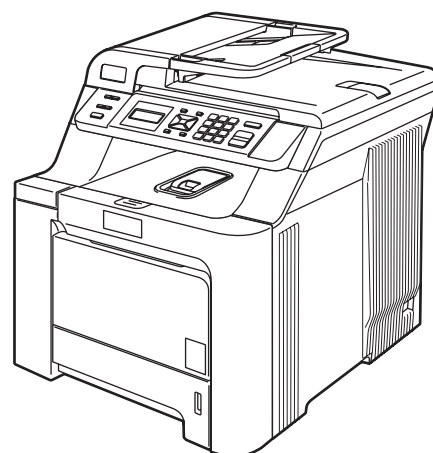


## DCP-9040CN



Преди да използвате устройството е необходимо да настроите хардуера и да инсталирате драйвера. Моля прочетете това „Ръководство за бързо инсталиране“ за правилна настройка и инструкции за инсталиране.

**Стъпка 1**





Инсталация на устройството




**Стъпка 2**Инсталиране на драйверите и  
софтуера**Инсталацията завърши!**

Съхранявайте „Ръководството за бързо инсталиране“ и доставения CD-ROM на подходящо място за бърза и лесна справка по всяко време.



## Използвани в ръководството символи

 <p>Внимание</p>	 <p>Опасност от електричество</p>	 <p>Гореща повърхност</p>	 <p>Предупреждение</p>
<p>Предупрежденията ви казват как да се предпазите от евентуално нараняване.</p>	<p>Иконите за опасност от електричество предупреждават за опасност от токов удар.</p>	<p>Иконите за гореща повърхност предупреждават да не докосвате горещите части на устройството.</p>	<p>Предохранителните мерки указват процедурите, които е необходимо да следвате, за да избегнете вероятни повреди в устройството.</p>

 <p>Неправилна инсталация</p>	 <p>Забележка</p>	 <p>Ръководство на потребителя, Ръководство на за употреба програма или Ръководство на мрежовия потребител</p>
<p>Иконите за неправилна инсталация ви предупреждават за устройства и операции, които са несъвместими с устройството.</p>	<p>Забележките ви казват какво да направите в дадена ситуация или ви дават полезни съвети за това как съответната операция работи с други функции.</p>	<p>Означава справка с Ръководството на потребителя, Ръководството за употреба на програма или Ръководството на мрежовия потребител, които се намират на доставения CD-ROM.</p>

## Предпазни мерки

---

За безопасно използване на устройството .....	2
Разпоредби .....	4

## Начални стъпки

---

Контролен панел .....	6
-----------------------	---

## Стъпка 1 – Инсталация на устройството

---

Отстранете опаковъчните материали от устройството .....	7
Монтиране на тонер-касети .....	8
Заредете хартия в тавата за хартия .....	9
Монтирайте захранващия кабел .....	9
Избор на език .....	10
Задаване на контраст на дисплея .....	10

## Стъпка 2 – Инсталиране на драйверите и софтуера

---

### Windows®

За потребителите на кабели с USB интерфейс (За Windows® 2000 Professional/XP/XP Professional x64 Edition/Windows Vista™) .....	12
За потребителите на мрежов интерфейс (За Windows® 2000 Professional/XP/XP Professional x64 Edition/Windows Vista™) .....	13
За Windows Server® 2003 вижте Ръководството на мрежовия потребител на CD-ROM. Настройки на защитната стена .....	14

### Macintosh®

За потребителите на кабели с USB интерфейс .....	15
За Mac OS® X 10.2.4 или по-нова версия .....	15
За потребителите на мрежов интерфейс .....	16
За Mac OS® X 10.2.4 или по-нова версия .....	16

## Консумативи и опции

---

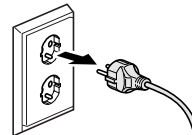
Опционална памет .....	18
Консумативи .....	18

## За безопасно използване на устройството

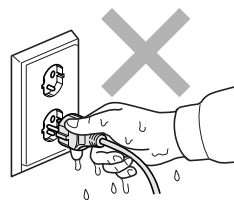
### ВНИМАНИЕ



Преди да почистите вътрешността на устройството, изключете захранващия кабел от електрическия контакт.



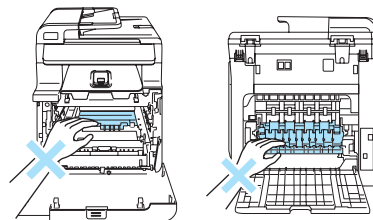
НЕ пипайте щепсела с влажни ръце. Това може да причини токов удар.



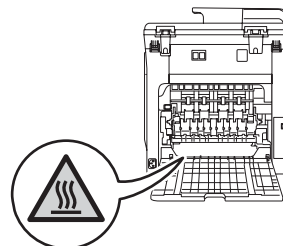
Винаги проверявайте дали щепселът е добре поставен в контакта.



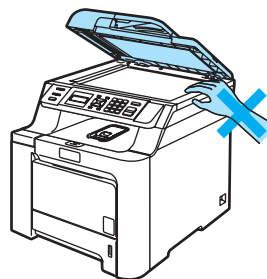
Непосредствено след използване на устройството, някои вътрешни части са изключително горещи. При отваряне на предния или заден капак на устройството, НЕ докосвайте показаните на илюстрацията тонирани части.



Модулът на нагревателя е обозначен с етикет за внимание. НЕ сваляйте и не повреждайте етикета.

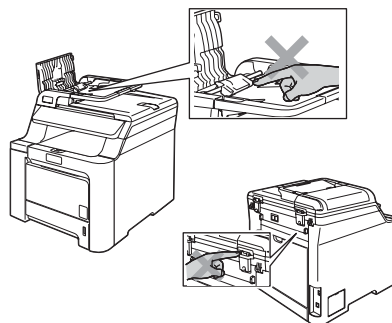


За предотвратяване на наранявания, внимавайте да не докосвате краищата на устройството под капака за документи, както е показано на илюстрацията.





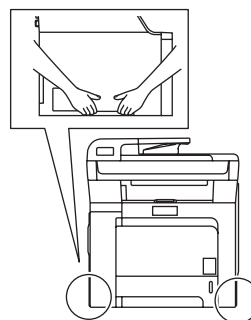
За предотвратяване на наранявания, НЕ поставяйте пръстите си в показаната на илюстрациите област.



НЕ използвайте прахосмукачка за почистване на разпиления тонер. Това може да доведе до запалване на тонера в прахосмукачката и възможност за пожар. Внимателно почистете тонера със суха кърпа без влакна и изхвърлете в съответствие с местните разпоредби.



При преместване на устройството, използвайте ръкохватките. Първо се уверете, че сте изключили всички кабели. За предотвратяване на наранявания, при преместване или повдигане на устройството използвайте поне двама души.



НЕ използвайте запалими вещества от произволен тип за напръскване или почистване на устройството отвътре и отвън. Това може да доведе до пожар или токов удар. Вижте ръководството на потребителя за начините на почистване на устройството.



## Разпоредби

Декларация за съответствие на ЕС



### EC Declaration of Conformity

Manufacturer

Brother Industries Ltd.,  
15-1, Naeshiro-cho, Mizuho-ku, Nagoya 467-8561, Japan

Plant

Brother Technology (Shenzhen) Ltd.,  
NO6 Gold Garden Ind. Nanling Buji, Longgang, Shenzhen, China

Herewith declare that:

Products description : Laser Printer  
Model Number : DCP-9040CN

is in conformity with provisions of the Directives applied : Low Voltage Directive 73/23/EEC (as amended by 93/68/EEC) and the Electromagnetic Compatibility Directive 89/336/EEC (as amended by 91/263/EEC and 92/31/EEC and 93/68/EEC).

Harmonized standards applied :

Safety EN60950-1+A11:2004

EMC EN55022: 1998 +A1: 2000 +A2: 2003 Class B  
EN55024: 1998 +A1: 2001 +A2: 2003  
EN61000-3-2: 2000  
EN61000-3-3: 1995 +A1: 2001

Year in which CE marking was first affixed : 2006

Issued by : Brother Industries, Ltd.

Date : 15<sup>th</sup> December, 2006

Place : Nagoya, Japan

Signature :

Junji Shiota  
General Manager  
Quality Management Dept.  
Printing & Solutions Company

## Декларация за съответствие на ЕС

### Производител

Brother Industries Ltd.,  
15-1, Naeshiro-cho, Mizuho-ku, Nagoya 467-8561, Япония

### Завод

Brother Technology (Шенжен) Ltd.,  
NO6 Gold Garden Ind. Nanling Buji, Longgang, Шенжен, Китай

С настоящото се декларира, че:

Описание на продуктите : Лазерен принтер  
Номер на модела : DCP-9040CN

е в съответствие с разпоредбите на следните директиви: Директива за ниско напрежение 73/23/ЕЕС (според измененията от 93/68/ЕЕС) и Директивата за електромагнитна съвместимост 89/336/ЕЕС (според измененията от 91/263/ЕЕС и 92/31/ЕЕС, и 93/68/ЕЕС).

Приложени хармонизирани стандарти:

Безопасност	EN60950-1+A11: 2004
Електромагнитна съвместимост	EN55022: 1998 +A1: 2000 +A2: 2003 клас В EN55024: 1998 +A1: 2001 +A2: 2003 EN61000-3-2: 2000 EN61000-3-3: 1995 +A1: 2001

Година, в която за първи път е било поставено обозначението CE: 2006

Издадено от : Brother Industries, Ltd.  
Дата : 15 декември 2006 г.  
Място : Нагоя, Япония

## Спецификация IEC 60825-1+A2:2001

Устройството представлява лазерен продукт от клас 1, според определението в спецификациите IEC 60825-1+A2:2001. Показаният по-долу етикет се прилага в страните, в които е необходим.



Устройството има лазерен диод от клас 3В, генериращ невидимо лазерно излъчване в лазерния модул. Не трябва да отваряте скенерния модул при никакви обстоятелства.

## Лазерен диод

Максимална сила на излъчване: 25 mW  
Дължина на вълната: 780–800 nm  
Лазерен клас: Клас 3В

## ⚠ Внимание

Използването на инструменти за управление, настройки или процедури, различаващи се от указанияте в настоящото ръководство, може да доведе до опасност от излагане на невидима радиация.

## ⚠ Внимание

### Важно за вашата безопасност

За осигуряване на безопасна работа, доставеният щепсел с три извода трябва да бъде поставян само в правилно заземени чрез обикновено опроводяване стандартни контакти с три извода. Използваните с принтера удължителни кабели трябва да са от трижилен тип и да бъдат правилно опроводени за осигуряване на подходящо заземяване. Неправилно опроводените удължителни кабели могат да доведат до наранявания и повреди в оборудването. Фактът, че оборудването работи задоволително, не означава, че захранването е заземено и че инсталацията е напълно безопасна. Ако се съмнявате в ефективното заземяване на захранването, повикайте квалифициран техник, за да си осигурите безопасност.

### Изключете устройството

Необходимо е да инсталирате устройството в близост до лесно достъпен захранващ контакт. При спешни случаи трябва да изключите захранването от контакта, за да го прекъснете напълно.

### Радиосмущения

Продуктът съответства на EN55022 (CISPR публикация 22)/клас В. При свързване на устройството към компютър, се уверете, че използвате съответните интерфейсни кабели.

USB кабелите не трябва да надхвърлят 2,0 метра дължина.

### Директиви на ЕС 2002/96/ЕС и EN50419

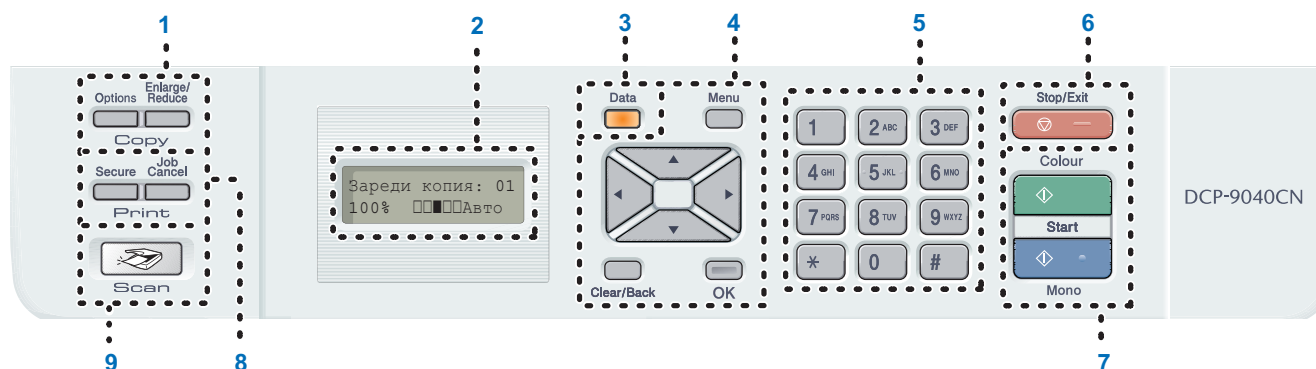


Само Европейски Съюз

Оборудването е обозначено със следния символ за рециклиране. Това означава, че след приключване на живота на оборудването трябва да го изхвърлите на съответния пункт за вторични суровини, а не да го оставите при битовите отпадъци. Това ще е от полза за цялата околна среда. (Само Европейски Съюз)

## Контролен панел

DCP-9040CN



- |   |                                |   |                                  |
|---|--------------------------------|---|----------------------------------|
| 1 | Copy (Копиране) клавиши        | 6 | Клавиш за Stop/Exit (Стол/Изход) |
| 2 | LCD (Дисплей с течни кристали) | 7 | Клавиши за Start (Старт)         |
| 3 | Data (Данни) LED               | 8 | Клавиши за Print (Отпечатване)   |
| 4 | Клавиши на менюто              | 9 | Клавиш за Scan (Сканиране)       |
| 5 | Цифрови клавиши                |   |                                  |

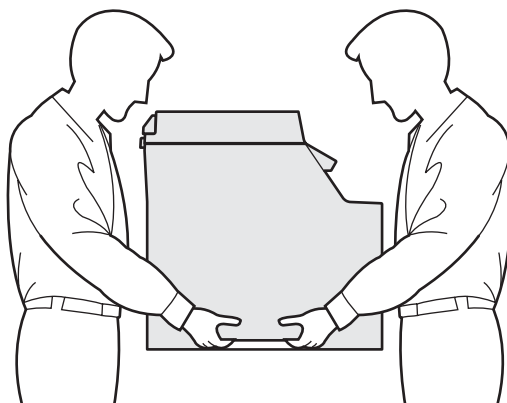


За подробности относно контролния панел, вижте „Преглед на контролния панел“ в раздел 1 на Ръководството на потребителя.



### Забележка

Устройството е тежко и тежи 72.6 lb (32.8 kg). Необходимо е устройството да се повдига от поне двама души, за да се предотвратят наранявания. Внимавайте да не нараните пръстите си при поставяне на устройството на място.





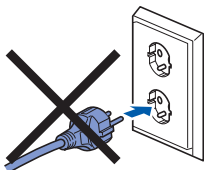
## 1 Отстранете опаковъчните материали от устройството

### Важно

Запазете всички опаковъчни материали и кашона, в случай, че е необходимо да транспортирате устройството.

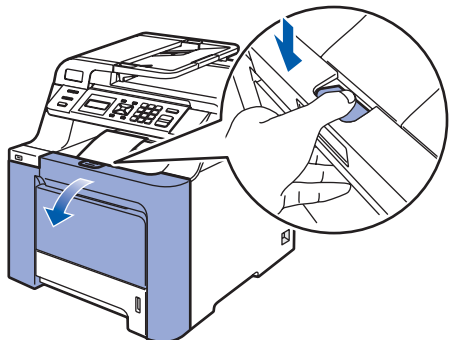
### ⊘ Неправилна инсталация

НЕ включвайте веднага захранващия кабел на променливото напрежение.

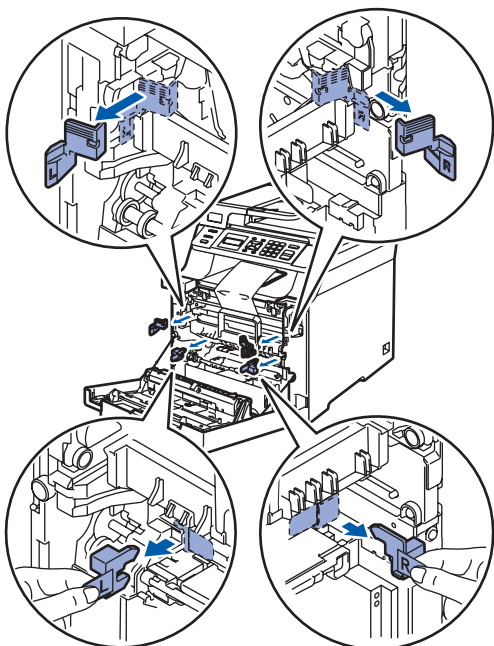


1 Отстранете опаковъчната лента от външната страна на устройството.

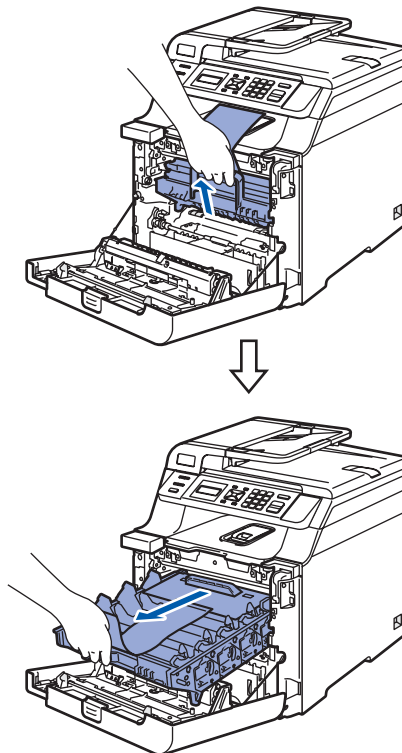
2 Натиснете бутона за освобождаване на предния капак и го отворете.



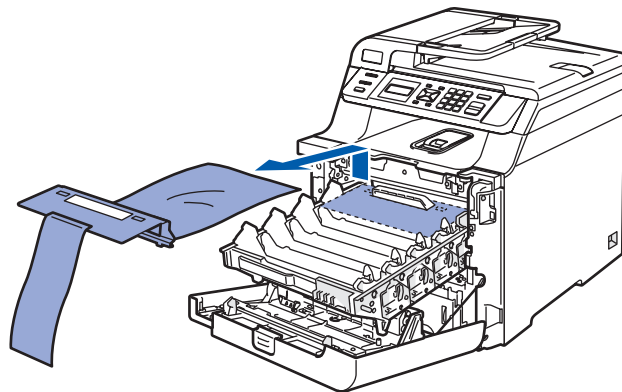
3 Свалете четирите части от оранжевия опаковъчен материал, както е показано на илюстрацията по-долу.



4 Хванете зелената ръкохватка на модула на барабана. Повдигнете модула на барабана и го издърпайте навън, докато спре.

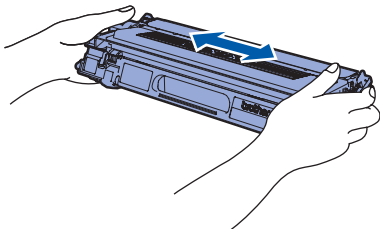


5 Свалете оранжевия опаковъчен материал, както е показано на долната илюстрация.

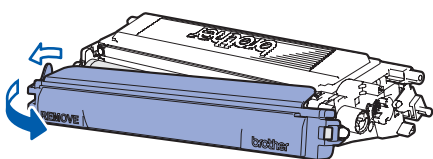


## 2 Монтиране на тонер-касети

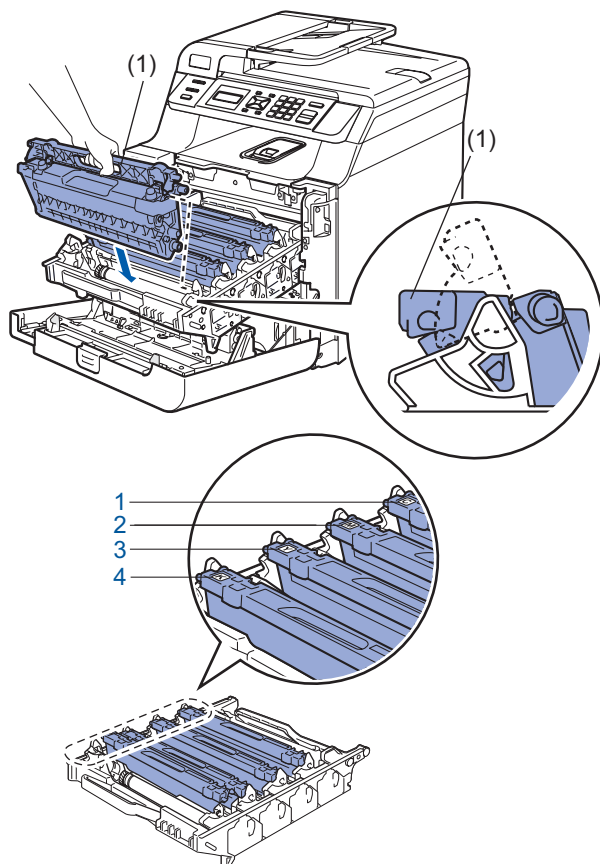
- 1** Разопакувайте тонер-касетите и внимателно разклатете всяка от тях 5 - 6 пъти.



- 2** Изтеглете защитния капак.



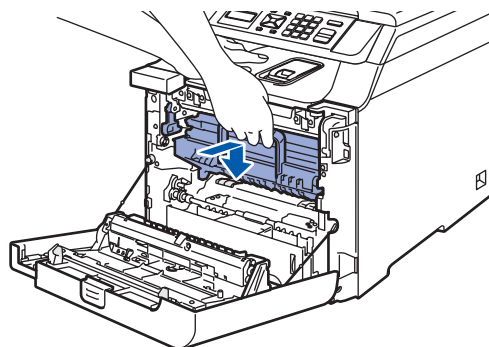
- 3** Хванете ръкохватката на тонер-касета и я плъзнете в модула на барабана. Уверете се, че цветът на тонер-касета съвпада с този на етикета на модула на барабана, а също и че сте сгънали ръкохватката на тонер-касета (1), след като сте я поставили на място.



- 1 С — циан
- 2 М — магента
- 3 Y — жълто
- 4 К — черно

- 4** Повторете стъпки **1** до **3** за останалите тонер-касети.

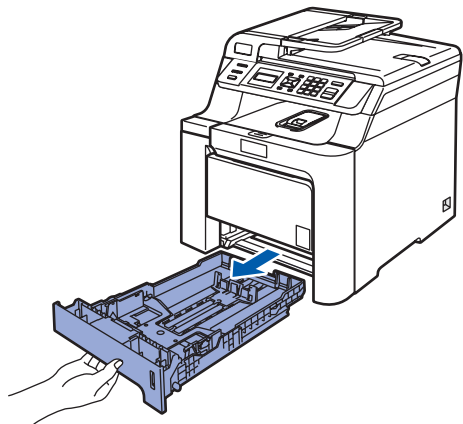
- 5** Поставете модула на барабана обратно в устройството.



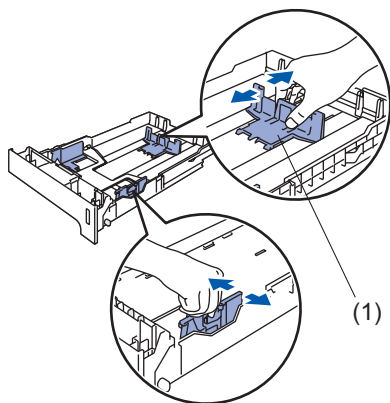
- 6** Затворете предния капак на устройството.

## 3 Заредете хартия в тавата за хартия

- 1 Издърпайте изцяло тавата за хартия от устройството.

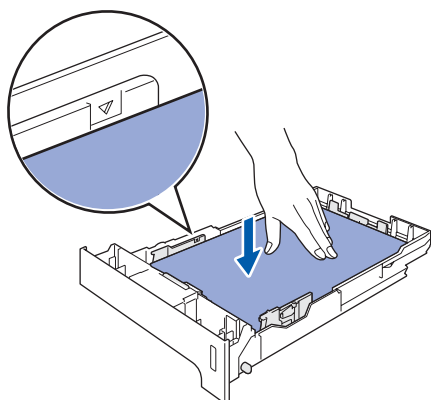


- 2 Освободете лост (1), докато натискате зеления водач на хартията, регулирайте водачите според размера на хартията. Уверете се, че водачите пасват добре в леглата си.



- 3 Разлистете хартията, за да избегнете засядането и лошото ѝ подаване.

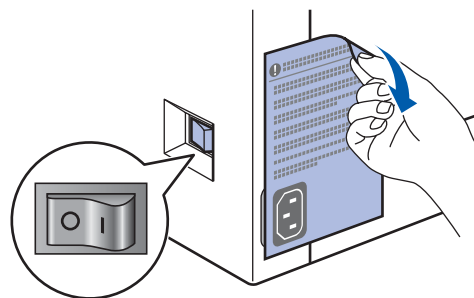
- 4 Заредете тавата с хартия. Уверете се, че хартията е легнала равномерно в тавата под маркировката за максимум.



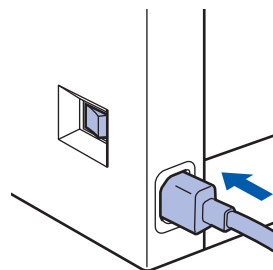
- 5 Поставете плътно тавата за хартия обратно в устройството.

## 4 Монтирайте захранващия кабел

- 1 Уверете се, че устройството е изключено от захранването. Отстранете етикета от отвора на захранването.



- 2 Свържете захранващия кабел към устройството.



- 3 Включете захранващия кабел в контакта. Натиснете бутона за включване на захранването.



## 5 Избор на език

- 1** След включване на захранването, на LCD се показва:

Select Language  
Press OK Key

Натиснете **OK**.

- 2** Натиснете  или , за да изберете език и натиснете **OK**.

Select ▲▼ or OK  
English

- 3** На LCD се показва подсказващо съобщение за потвърждение на избора.

Български?  
1.Да 2.Не

Ако LCD показва правилния език, натиснете **1**.

—ИЛИ—

Натиснете **2**, за да се върнете на стъпка **2** за повторен избор на език.


## 6 Задаване на контраст на дисплея

Можете да променяте контраста, така че дисплеят да изглежда по-светъл или по-тъмен.


- 1** Натиснете **Menu(Меню)**.

- 2** Натиснете **1**.

- 3** Натиснете **6**.

- 4** Натиснете  за да увеличите контраста.

—ИЛИ—

Натиснете , за да намалите контраста.

Натиснете **OK**.

- 5** Натиснете **Stop/Exit(Стоп/Изход)**.

Следвайте инструкциите на тази страница за вашата операционна система и интерфейс.

За най-новите драйвери и за най-доброто решение на вашия проблем, посетете Brother Solutions Center директно от драйвера или на адрес <http://solutions.brother.com>.

## Windows®



За потребителите на кабели с USB интерфейс ..... 12



За потребителите на мрежов интерфейс ..... 13  
Pd Windows Server® 2003 вижте глава 4 на Ръководството на мрежовия потребител.

## Macintosh®



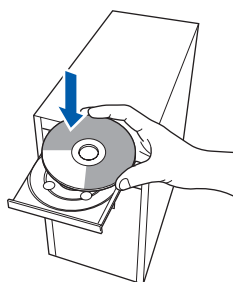
За потребителите на кабели с USB интерфейс ..... 15



За потребителите на мрежов интерфейс ..... 16

## За потребителите на кабели с USB интерфейс (За Windows® 2000 Professional/XP/XP Professional x64 Edition /Windows Vista™)

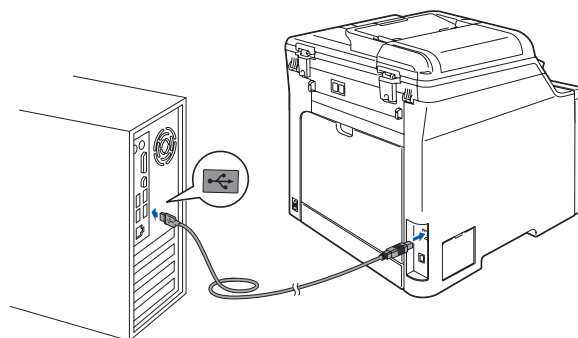
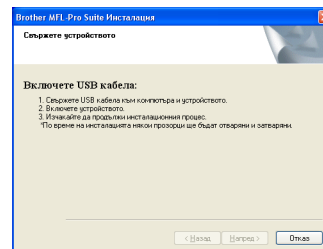
- 1 Изключете устройството от контакта и от компютъра, ако вече сте свързали интерфейсия кабел.
- 2 Включете компютъра си. (Необходимо е да влезете с права на администратор.)
- 3 Поставете доставения CD-ROM за Windows® в CD-ROM устройството. Следвайте инструкциите на екрана.



- 4 Появява се главното меню на CD-ROM. Щракнете върху **Инсталиране MFL-Pro Suite**.



- 5 След като прочетете и приемете лицензионното споразумение на програмите ScanSoft™ PaperPort™ 11SE, щракнете **Да**.
- 6 При поява на прозореца с лицензионното споразумение за софтуера Brother MFL-Pro Suite, натиснете **Да**, ако сте съгласни със споразумението.
- 7 Изберете **Локална връзка** и щракнете **Напред**. Инсталацията ще продължи.
- 8 Когато се появи този екран, свържете USB интерфейсия кабел към компютъра и след това – към устройството.



- 9 Включете захранващия кабел в контакта. Натиснете бутона за включване на захранването. Инсталацията на Brother драйверите ще започне автоматично. **Инсталационните екрани се появяват един след друг, затова изчакайте.**

### ⊘ Неправилна инсталация

**НЕ се опитвайте да дадете отказ на някой от екраните по време на тази инсталация.**

- 10 Когато се появи екранът за онлайн регистрация, направете своя избор и следвайте инструкциите на екрана.
- 11 Натиснете **Край**, за да рестартирате компютъра. (Необходимо е да влезете с права на администратор.)



### Забележка

**XML Paper Specification Printer Driver**  
Принтерният драйвер XML Paper Specification Printer Driver е най-подходящ при печат от приложения, които използват документи във формат XML Paper Specification. Изтеглете последната версия на драйвера от Центъра за решения на Brother на <http://solutions.brother.com>.



**Наборът програми „MFL-Pro Suite“ (включително принтерния и скенерен драйвери) е вече инсталиран и с това процесът на инсталиране завършва.**



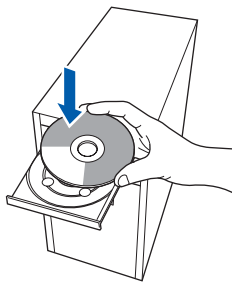
## За потребителите на мрежов интерфейс (За Windows® 2000 Professional/XP/XP Professional x64 Edition /Windows Vista™)

- 1** Изключете устройството и извадете кабела на захранването от контакта.
- 2** Свържете мрежовия интерфейс кабел към устройството и го свържете към мрежата.
- 3** Включете захранващия кабел в контакта. Натиснете бутона за включване на захранването.
- 4** Включете компютъра си. (Необходимо е да влезете с права на администратор.) Преди да инсталирате MFL-Pro Suite, затворете всички отворени приложения.

### Забележка

Преди инсталиране е необходимо да изключите софтуера за лична защитна стена, ако използвате такъв. След инсталирането рестартирайте софтуера за лична защитна стена.

- 5** Поставете доставения CD-ROM в CD-ROM устройството. Следвайте инструкциите на екрана.



- 6** Появява се главното меню на CD-ROM. Щракнете **Инсталиране MFL-Pro Suite**.
- 7** След като прочетете и приемете лицензионното споразумение за ScanSoft™ PaperPort™ 11SE, натиснете **Да**.
- 8** Когато се появи прозорецът с лицензното споразумение на софтуера Brother MFL-Pro Suite, щракнете **Да**, ако сте съгласни с него.
- 9** Изберете **Мрежа връзка** и щракнете **Напред**.
- 10** Инсталацията на Brother драйверите ще започне автоматично. **Инсталационните екрани се появяват един след друг, затова изчакайте.**

### Неправилна инсталация

**НЕ се опитвайте да дадете отказ на някой от екраните по време на тази инсталация.**

- 11** Когато се появят екраните за онлайн регистрация на Brother и ScanSoft, направете своя избор и следвайте инструкциите на екрана.
- 12** Натиснете **Край**, за да рестартирате компютъра. (Необходимо е да влезете с права на администратор.)



**MFL-Pro Suite е вече инсталиран и с това инсталацията приключва.**

### Забележка

- **XML Paper Specification Printer Driver**  
Принтерният драйвер XML Paper Specification Printer Driver е най-подходящ при печат от приложения, които използват документи във формат XML Paper Specification. Изтеглете последната версия на драйвера от Центъра за решения на Brother на <http://solutions.brother.com>.
- MFL-Pro Suite включва драйвер за мрежов принтер, драйвер за мрежов скенер, Brother ControlCenter3 и ScanSoft™ PaperPort™ 11SE. ScanSoft™ PaperPort™ 11SE е приложение за управление на документи за преглед на сканирани документи.
- След като се уверите, че можете да печатате след инсталацията, рестартирайте софтуера за защитна стена.
- Настройките за защитна стена на вашия компютър могат да отхвърлят необходимите мрежови връзки за мрежово сканиране. Следвайте инструкциите на следващата страница, за да конфигурирате вашата защитна стена Windows® Firewall. Ако използвате софтуер за лична защитна стена, вижте Ръководството на потребителя за софтуера или се свържете с производителя на софтуера.

## Настройки на защитната стена

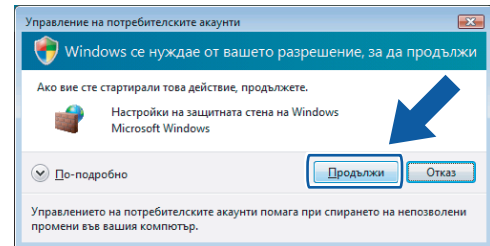
Настройките за защитна стена на компютъра могат да отхвърлят необходимите мрежови връзки за мрежово сканиране и принтиране. Ако използвате Windows® Firewall, следвайте инструкциите за Windows® XP SP2 или Windows Vista™. Ако използвате софтуер за лична защитна стена, вижте Ръководството на потребителя за софтуера или се свържете с производителя на софтуера.

### ■ За потребителите на Windows® XP SP2:

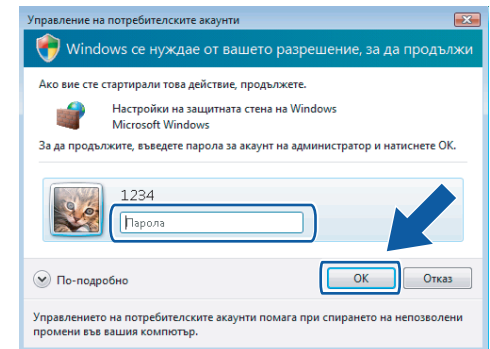
- Щракнете бутона **Старт, Контролен панел, Мрежови и Интернет връзки и Защитна стена на Windows**.  
Уверете се, че полето **Защитна стена на Windows** в раздела **Общи** е включено.
- Щракнете върху раздела **Разширени** и натиснете бутона **Настройки...**
- Натиснете бутона **Добави**.
- Добавете порт **54925** за мрежово сканиране, като въведете следната информация:
  - В полето **Описание на услугата**:  
– въведете произволно описание, например „Brother Scanner“.
  - В полето **Име или IP адрес (например 192.168.0.12) на компютъра в мрежата ви, където се поддържа тази услуга**:  
– въведете „localhost“.
  - В полето **Номер на външен порт за тази услуга**:  
– въведете „54925“.
  - В полето **Номер на вътрешен порт за тази услуга**:  
– въведете „54925“.
  - Уверете се, че е избран **UDP**.
  - Щракнете **ОК**.
- Щракнете бутона **Добави**.
- Ако все още имате проблеми с мрежовата връзка, натиснете бутона **Добави**.
- Добавете порт **137** за мрежово сканиране и мрежов печат, като въведете следната информация:
  - В полето **Описание на услугата**:  
– въведете произволно описание, например „Brother Network Print“.
  - В полето **Име или IP адрес (например 192.168.0.12) на компютъра в мрежата ви, където се поддържа тази услуга**:  
– въведете „localhost“.
  - В полето **Номер на външен порт за тази услуга**:  
– въведете „137“.
  - В полето **Номер на вътрешен порт за тази услуга**:  
– въведете „137“.
  - Уверете се, че е избран **UDP**.
  - Щракнете **ОК**.
- Уверете се, че новите настройки са добавени и отменати и щракнете **ОК**.

### ■ За потребителите Windows Vista™:

- Щракнете бутона **Старт, Контролен панел, Мрежа и интернет, Защитна стена на Windows** и щракнете **Промяна на настройките**.
- След поява на екрана **Управление на потребителските акаунти** направете следното.
  - За потребители с права на администратор: Щракнете **Продължи**.



- За потребителите, които нямат права на администратор: Въведете парола на администратор и щракнете **ОК**.



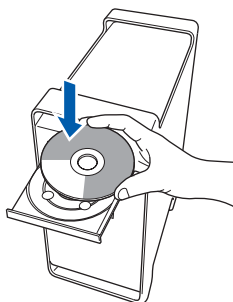
- Уверете се, че полето **Защитна стена на Windows** в раздела **Общи** е включено.
- Щракнете раздела **Изключения**.
- Щракнете бутона **Добавяне на порт...**
- За да добавите порт **54925** за мрежово сканиране, въведете следната информация:
  - В полето **Име**: въведете произволно описание, например „Brother Scanner“.
  - В полето **Номер на порт**: въведете „54925“.
  - Уверете се, че е избран **UDP**.  
Щракнете **ОК**.
- Щракнете бутона **Добавяне на порт...**
- Уверете се, че новата настройка е добавена и отмената, и натиснете **ОК**.
- Ако все още изпитвате проблеми с мрежовата връзка, от типа на мрежово сканиране или принтиране, поставете отметка в полето **Споделяне на файлове и принтери** на раздела „Изключения“ и щракнете **ОК**.



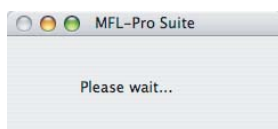
## За потребителите на кабели с USB интерфейс

### За Mac OS® X 10.2.4 или по-нова версия

- 1 Свържете USB интерфейсен кабел към компютъра и го включете в устройството.
- 2 Включете компютъра Macintosh®.
- 3 Поставете доставения CD-ROM в CD-ROM устройството.



- 4 Щракнете двукратно върху иконата **Start Here OSX (Начало OSX)** за начало на инсталирането. Следвайте инструкциите на екрана. Изчакайте. Софтуерът се инсталира за няколко секунди. След инсталирането натиснете **Restart (Рестартирай)**, за да завършите инсталацията на софтуера.
- 5 Софтуерът на Brother ще потърси управляващото устройство на Brother. В този момент се показва следния екран.



- 6 Когато се появи този екран, щракнете **OK**.



- OK!** За потребители на Mac OS® X 10.3.x или по-нова версия:  
**MFL-Pro Suite, драйверите за принтера и скенера на Brother и на ControlCenter2 са инсталирани и инсталацията приключи.**  
**Отидете на стъпка 11.**

- 7 За потребителите на Mac OS® X 10.2.4 до 10.2.8:  
Щракнете **Add (Добави)**.

- 8 Изберете **USB**.

- 9 Изберете името на модела и щракнете **Add (Добави)**.

- 10 Щракнете **Print Center (Център за печат)** и **Quit Print Center (Излез от център за печат)**.

- OK!** **MFL-Pro Suite, драйверите за принтера и скенера на Brother и на ControlCenter2 са инсталирани и инсталацията приключи.**

- 11 За да инсталирате Presto!® PageManager®, щракнете двукратно върху иконата **Presto! PageManager** и следвайте инструкциите на екрана.

- OK!** **Presto!® PageManager® е вече инсталиран и инсталацията приключи.**

## За потребителите на мрежов интерфейс

### За Mac OS® X 10.2.4 или по-нова версия

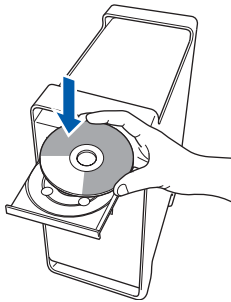
- 1 Свържете мрежовия интерфейсен кабел към устройството и го свържете към мрежата.



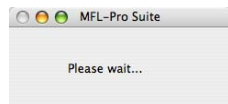
#### Забележка

Уверете се, че устройството е включено чрез свързване на захранващия кабел.

- 2 Включете компютъра Macintosh®.
- 3 Поставете доставения CD-ROM в CD-ROM устройството.

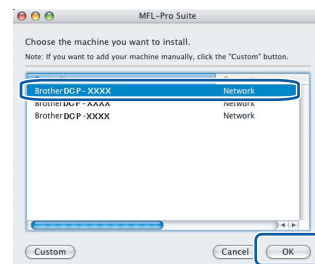


- 4 Щракнете двукратно върху иконата **Start Here OSX (Начало OSX)** за начало на инсталирането. Следвайте инструкциите на екрана. Изчакайте. Софтуерът се инсталира за няколко секунди. След инсталирането натиснете **Restart (Рестартирай)**, за да завършите инсталацията на софтуера.
- 5 Софтуерът на Brother ще потърси управляващото устройство на Brother. В този момент се показва следния екран.



#### Забележка

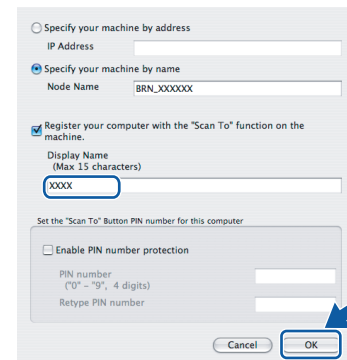
- Ако устройството е настроено за вашата мрежа, изберете устройството от списъка и щракнете **OK**. Този прозорец няма да се появи, ако само едно устройство е свързано към мрежата - то ще бъде избрано автоматично. Преминете към стъпка 6.



- Когато се появи този екран, щракнете **OK**.



Въведете име с дължина до 15 знака за Macintosh® в **Display Name (Име с което ще се показва)** и натиснете **OK**. Преминете към стъпка 6.



- Ако желаете да използвате клавиша за сканиране на устройството, за да сканирате в мрежата, е необходимо да поставите отметка в полето **Register your computer with the „Scan To“ function on the machine (Регистрирайте компютъра за използване на функцията „Сканиране към“ на устройството)**.
- Това име ще се появява на дисплея на устройството когато натиснете бутона **Scan (Сканиране)** и изберете опция сканиране. (За повече информация вижте Мрежово сканиране в Ръководството за употреба на програма на CD-ROM.)

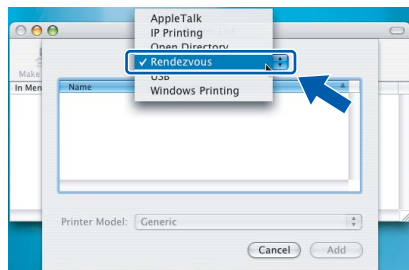
- 6** Когато се появи този екран, щракнете **ОК**.



- ОК!** За потребители на Mac OS® X 10.3.x или по-нова версия:  
**MFL-Pro Suite**, драйверите за принтера и скенера на **Brother** и на **ControlCenter2** са инсталирани и инсталацията приключи.  
 Преминете към стъпка **11**.

- 7** За потребителите на Mac OS® X 10.2.4 до 10.2.8:  
 Щракнете **Add (Добави)**.

- 8** За потребителите на Mac OS® X 10.2.4 до 10.2.8:  
 Изберете, както е показано по-долу.



- 9** Изберете името на модела и щракнете **Add (Добави)**.

- 10** Щракнете **Print Center (Център за печат)** и **Quit Print Center (Излез от център за печат)**.

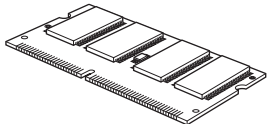
- ОК!** **MFL-Pro Suite**, драйверите за принтера и скенера на **Brother** и на **ControlCenter2** са инсталирани и инсталацията приключи.

- 11** За да инсталирате **Presto!® PageManager®**, щракнете двукратно върху иконата **Presto! PageManager** и следвайте инструкциите на екрана.

- ОК!** **Presto!® PageManager®** е вече инсталиран и инсталацията приключи.

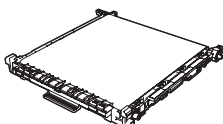
## Опционална памет

Устройството разполага със следните опционални аксесоари. Можете да разширите възможностите на устройството чрез добавяне на допълнителна памет.

Памет DIMM

Можете да разширите паметта чрез монтаж на модул памет (144-pin SO-DIMM). (За подробности вижте Ръководството на потребителя.)

## Консумативи

Когато настъпи времето за смяна на консуматив, на дисплея се появява съобщение за грешка. За още информация относно консумативите за устройството, посетете <http://solutions.brother.com> или се свържете с местния дистрибутор на Brother.

Тонер-касета	Модул на барабана
<Standard Toner> (Стандартен тонер) TN-130C/TN-130M/TN-130Y/TN-130BK <High-Yield Toner> (Тонер за голям капацитет) TN-135C/TN-135M/TN-135Y/TN-135BK	DR-130CL
	
Ремък (BU-100CL)	Кутия за отпадъчен тонер (WT-100CL)
	

### **Търговски марки**

Графичният знак на Brother е регистрирана търговска марка на Brother Industries, Ltd.

Brother е регистрирана търговска марка на Brother Industries, Ltd.

Multi-Function Link е регистрирана търговска марка на Brother International Corporation.

Microsoft, Windows и Windows Server са регистрирани търговски марки на Microsoft Corporation в САЩ и други страни.

Windows Vista е регистрирана търговска марка или търговска марка на Microsoft Corporation в САЩ и други страни.

Macintosh и True Type са регистрирани търговски марки на Apple Inc.

Postscript и Postscript 3 са търговски марки или регистрирани търговски марки на Adobe Systems Incorporated.

Nuance, емблемата на Nuance, PaperPort и ScanSoft са търговски марки или регистрирани търговски марки на Nuance Communications, Inc. или техните сдружения в САЩ и/или други страни.

Presto! PageManager е регистрирана търговска марка на NewSoft Technology Corporation.

Всяка компания, чийто софтуер е споменат в това Ръководство, притежава Лицензно споразумение, специфично за собствените ѝ програми.

**Всички марки и имена на продукти, споменати в това Ръководство, са търговски марки или регистрирани търговски марки на съответните компании.**

### **Съставяне и публикуване**

Това ръководство е съставено и публикувано под контрола на Brother Industries, Ltd. на базата на най-новите описания и спецификации на продукта.

Съдържанието на това ръководство и спецификациите на този продукт може да бъдат променени без предизвестие. Brother си запазва правото да прави промени без предизвестие в спецификациите и съдържанието на тук материали и не носи отговорност за каквито и да е вреди (включително последващи), възникнали вследствие на използването на предоставените материали, включително, но без ограничение до печатни и други грешки, свързани с публикацията. Този продукт е предназначен за професионална употреба.

**brother**®

BUL