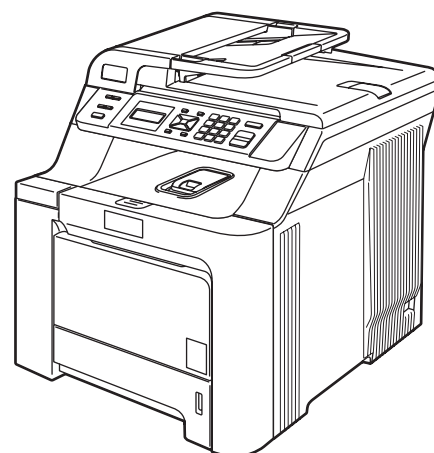


DCP-9040CN



Zanim będzie można używać urządzenia, należy je skonfigurować i zainstalować sterownik. Przeczytaj ten „Podręcznik szybkiej obsługi”, który zawiera instrukcję prawidłowej konfiguracji urządzenia.

KROK 1

Konfiguracja Urządzenia

**KROK 2**





Instalowanie sterownika i oprogramowania




Instalacja zakończona!

Przechowuj niniejszy „Podręcznik szybkiej obsługi” oraz dostarczoną płytę CD-ROM w wygodnym miejscu, umożliwiającym szybki i łatwy dostęp przez cały czas.



Symbole używane w tym podręczniku

 Ostrzeżenie	 Niebezpieczeństwo związane z układem elektrycznym	 Gorąca powierzchnia	 Uwaga
Ostrzeżenia mówią co robić, aby uniknąć możliwych obrażeń.	Ikony dotyczące niebezpieczeństwa związanego z układem elektrycznym ostrzegają o możliwości porażenia prądem.	Ikony ostrzegające o gorącej powierzchni zabraniają dotykania elementów urządzenia, które są gorące.	Ostrzeżenia podają procedury, których należy przestrzegać, aby uniknąć możliwości uszkodzenia urządzenia.

 Nieprawidłowa konfiguracja	 Informacja	 Podręcznik użytkownika, Instrukcja oprogramowania lub Instrukcja obsługi dla sieci
Ikony nieprawidłowej konfiguracji ostrzegają, że urządzenia i działania nie są kompatybilne z tym urządzeniem.	Uwagi mówią, jak trzeba reagować na sytuację, która może się pojawić, lub podają wskazówki, jak współpracuje dana operacja z innymi możliwościami.	Wskazuje odwołania do Podręcznika użytkownika, Instrukcji oprogramowania lub Instrukcji obsługi dla sieci dostarczonych na płycie CD-ROM.

Środki ostrożności

Bezpieczna obsługa urządzenia	2
Przepisy	4

Uruchamianie

Panel sterowania.....	6
-----------------------	---

KROK 1 – Konfiguracja Urządzenia

Zdejmowanie opakowania z urządzenia	7
Instalowanie wkładów tonera	8
Umieść papier na tacy papieru.....	9
Podłącz przewód zasilania	9
Wybór języka.....	10
Ustawianie kontrastu LCD.....	10

KROK 2 – Instalowanie sterownika i oprogramowania

Windows®

Dla użytkowników kabla interfejsu USB (Dla systemu Windows® 2000 Professional/XP/XP Professional x64 Edition/Windows Vista™)	12
Dla użytkowników interfejsu sieciowego (Dla systemu Windows® 2000 Professional/XP/XP Professional x64 Edition/Windows Vista™)	13
W przypadku systemu Windows Server® 2003 patrz Instrukcja obsługi dla sieci na płycie CD-ROM. Ustawienia zapory.....	14

Macintosh®

Dla użytkowników kabla interfejsu USB	15
Dla wersji Mac OS® X 10.2.4 lub wyższej.....	15
Dla użytkowników interfejsu sieciowego	16
Dla wersji Mac OS® X 10.2.4 lub wyższej.....	16

Materiały zużywające się i opcje

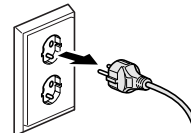
Pamięć opcjonalna.....	18
Materiały zużywające się	18

Bezpieczna obsługa urządzenia

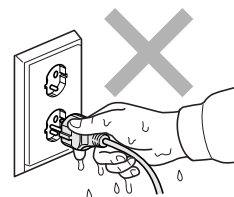
! OSTRZEŻENIE



Przed czyszczeniem urządzenia wyjmij przewód zasilania z gniazda elektrycznego.



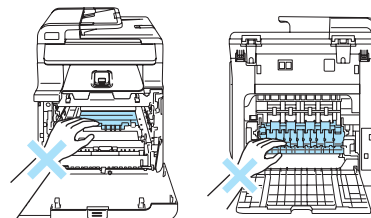
NIE dotykaj wtyczki mokrymi rękami. Istnieje ryzyko porażenia prądem.



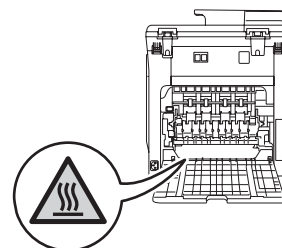
Zawsze sprawdź, czy wtyczka została włożona do końca.



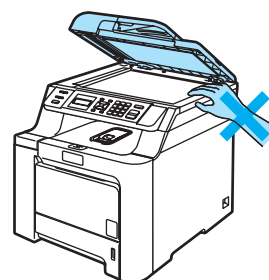
Po zakończeniu eksploatacji urządzenia niektóre elementy wewnętrzne są nagrzane do wysokiej temperatury. Po otwarciu przedniej lub tylnej pokrywy urządzenia NIE dotykaj części oznaczonych na ilustracji ciemniejszym kolorem.



Moduł bezpiecznika jest oznaczony etykietą z ostrzeżeniem. NIE usuwaj ani nie próbuj uszkodzić etykiety.

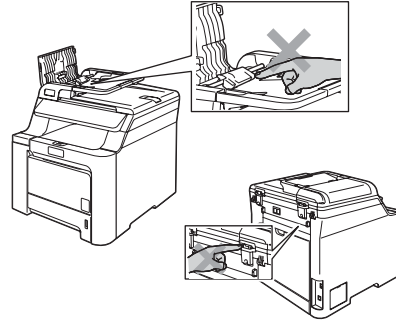


Aby uniknąć obrażeń, nie kładź rąk na krawędzi urządzenia pod pokrywą (patrz ilustracja).





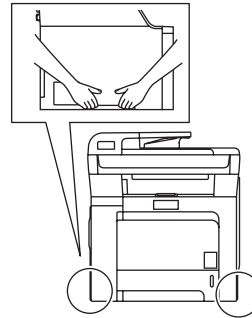
Aby uniknąć obrażeń, NIE dotykaj obszarów przedstawionych na ilustracjach.



NIE czyść zabrudzonego tonera odkurzaczem. W przeciwnym razie może dojść do zapalenia pyłu z tonera wewnątrz odkurzacza i rozprzestrzenienia ognia. Zachowując ostrożność, zetrzyj pył z tonera suchą szmatką niepozostawiającą włókien i usuwaj zgodnie z lokalnymi przepisami.



Urządzenie przenoś, używając uchwytów. Najpierw sprawdź, czy zostały odłączone wszystkie kable. Aby nie doszło do wypadku, urządzenie powinny przenosić przynajmniej dwie osoby.



Do czyszczenia elementów wewnętrznych i zewnętrznych urządzenia NIE używaj łatwopalnych substancji ani nie rozpylaj innych substancji w aerozolu. Niezastosowanie się do tego ostrzeżenia grozi pożarem lub porażeniem prądem. Informacje dotyczące czyszczenia urządzenia zawiera Podręcznik użytkownika.



Przepisy

Deklaracja zgodności WE



EC Declaration of Conformity

Manufacturer

Brother Industries Ltd.,
15-1, Naeshiro-cho, Mizuho-ku, Nagoya 467-8561, Japan

Plant

Brother Technology (Shenzhen) Ltd.,
NO6 Gold Garden Ind. Nanling Buji, Longgang, Shenzhen, China

Herewith declare that:

Products description : Laser Printer
Model Number : DCP-9040CN

is in conformity with provisions of the Directives applied : Low Voltage Directive 73/23/EEC (as amended by 93/68/EEC) and the Electromagnetic Compatibility Directive 89/336/EEC (as amended by 91/263/EEC and 92/31/EEC and 93/68/EEC).

Harmonized standards applied :

Safety EN60950-1+A11:2004

EMC EN55022: 1998 +A1: 2000 +A2: 2003 Class B
EN55024: 1998 +A1: 2001 +A2: 2003
EN61000-3-2: 2000
EN61000-3-3: 1995 +A1: 2001

Year in which CE marking was first affixed : 2006

Issued by : Brother Industries, Ltd.

Date : 15th December, 2006

Place : Nagoya, Japan

Signature :



Junji Shiota
General Manager
Quality Management Dept.
Printing & Solutions Company

Deklaracja zgodności WE

Producent

Brother Industries Ltd.,
15-1, Naeshiro-cho, Mizuho-ku, Nagoya 467-8561, Japonia

Zakład

Brother Technology (Shenzhen) Ltd.,
NO6 Gold Garden Ind. Nanling Buij, Longgang, Shenzhen, Chiny

Niniejszym deklaruje, że:

Opis produktów : Drukarka laserowa
Numer modelu : DCP-9040CN

jest zgodne z postanowieniami dyrektyw: dyrektywy niskonapięciowej 73/23/EWG (ze zmienioną dyrektywą 93/68/EWG) i dyrektywy zgodności elektromagnetycznej 89/336/EWG (ze zmienioną dyrektywą 91/263/EWG, 92/31/EWG i 93/68/EWG).

Zastosowane normy zharmonizowane:

Bezpieczeństwo	EN60950-1+A11: 2004
EMC	EN55022: 1998 +A1: 2000 +A2: 2003 Klasa B EN55024: 1998 +A1: 2001 +A2: 2003 EN61000-3-2: 2000 EN61000-3-3: 1995 +A1: 2001

Rok, w którym znak CE został nadany po raz pierwszy: 2006

Wydany przez : Brother Industries, Ltd.

Data : 15 grudnia 2006 r.

Miejsce : Nagoya, Japonia

Specyfikacje IEC 60825-1+A2:2001

Urządzenie jest produktem laserowym klasy 1 zgodnie ze specyfikacjami normy IEC 60825-1+A2:2001. W krajach, w których jest to wymagane, na urządzeniu umieszczona jest etykieta przedstawiona poniżej.



Urządzenie wyposażone jest w diodę laserową klasy 3B, która emituje niewidoczne promieniowanie laserowe. W żadnym wypadku nie należy otwierać skanera.

Dioda laserowa

Maksymalna moc promieniowania: 25 mW

Długość fali: 780 - 800 nm

Klasa lasera: Klasa 3B

! Ostrzeżenie

Obsługa, regulacje lub procedury inne niż opisane w niniejszym podręczniku mogą skutkować emisją niebezpiecznego napromieniowania, niewidocznego gołym okiem.

! Ostrzeżenie

Ważne informacje dotyczące bezpieczeństwa użytkownika

Aby zapewnić bezpieczną obsługę, dołączoną do zestawu 3-stykową wtyczkę należy wkładać wyłącznie do standardowego 3-stykowego gniazda zasilania prawidłowo uziemionego przez przewody instalacji elektrycznej gospodarstwa domowego. Z tą drukarką należy używać przedłużaczy z wtyczką typu 3-stykowego. Aby zapewnić prawidłowe uziemienie, należy je prawidłowo podłączyć. Nieprawidłowe podłączenie przedłużaczy może prowadzić do obrażeń ciała lub uszkodzenia urządzenia.

Prawidłowe działanie urządzenia nie oznacza, że zasilanie zostało prawidłowo uziemione, ani że instalację wykonano w całkowicie bezpieczny sposób. Dla własnego bezpieczeństwa, w przypadku jakichkolwiek wątpliwości dotyczących skutecznego uziemienia zasilania, należy wezwać wykwalifikowanego elektryka.

Odłączanie urządzenia

Urządzenie należy ustawić w pobliżu gniazda zasilania, które jest łatwo dostępne. W sytuacji awaryjnej należy wyjąć z gniazda przewód zasilania, aby całkowicie odłączyć zasilanie.

Zakłócenia o częstotliwości radiowej

Produkt jest zgodny z wymaganiami normy EN55022 (publikacja CISPR 22)/Klasa B. Jeżeli urządzenie jest podłączane do komputera, należy sprawdzić, czy używane są następujące kable interfejsowe.

Kabel USB o długości nieprzekraczającej 2,0 metrów.

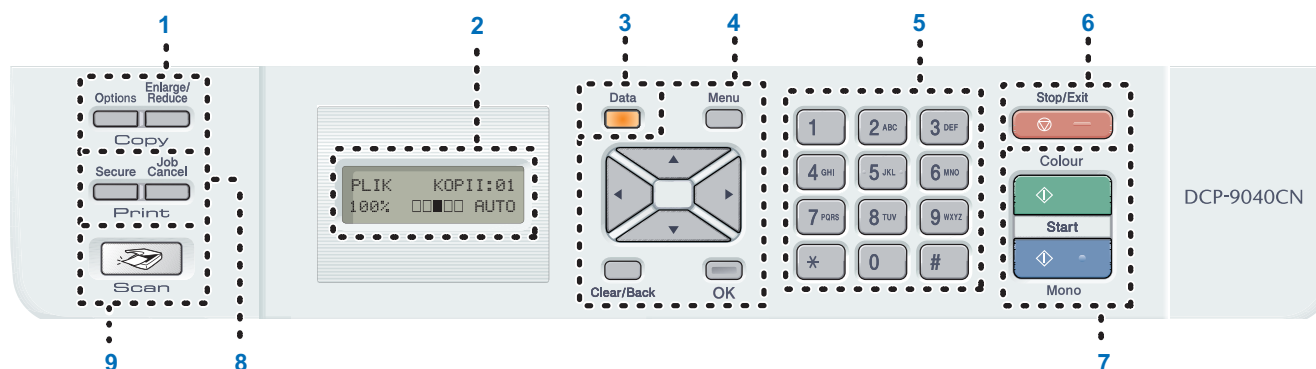
Dyrektywa UE 2002/96/WE i norma EN50419



To urządzenie oznakowane jest specjalnym symbolem odzysku. Po okresie użytkowania trzeba je zwrócić do odpowiedniego punktu zbiórki i nie wolno umieszczać go razem z nieposortowanymi odpadami. Takie działanie przyniesie korzyść dla środowiska. (Tylko w Unii Europejskiej)

Panel sterowania

DCP-9040CN



- | | | | |
|---|--------------------------------------|---|-----------------------------------|
| 1 | Klawisze Copy (Kopiuj) | 6 | Klawisze Stop/Exit (Stop/Zakończ) |
| 2 | LCD (wyświetlacz ciekłokrystaliczny) | 7 | Klawisze Start |
| 3 | Data (Dane) LED | 8 | Klawisze Print (Drukuj) |
| 4 | Klawisze Menu | 9 | Klawisze Scan (Skanuj) |
| 5 | Klawisze numeryczne | | |

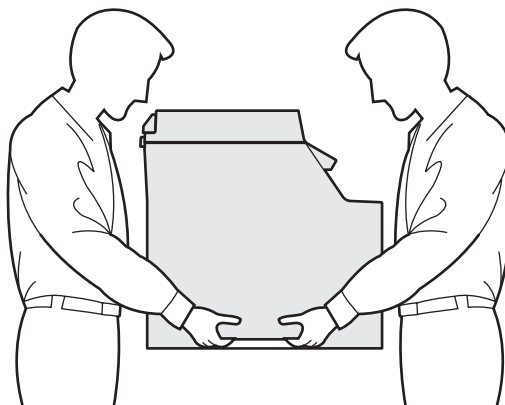


Szczegóły dotyczące panelu sterowania zawiera część z informacjami ogólnymi dotyczącymi Przegląd panelu sterowania w rozdziale 1 podręcznika użytkownika.



Informacja

Urządzenie jest ciężkie i waży 72,6 lb (32,8 kg). Aby uniknąć obrażeń, urządzenie powinny przenosić co najmniej dwie osoby. Należy zachować ostrożność, aby nie przytrzasnąć palców przy stawianiu urządzenia na miejscu.



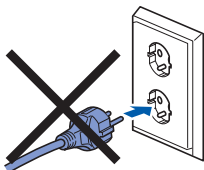
1 Zdejmowanie opakowania z urządzenia

WAŻNE

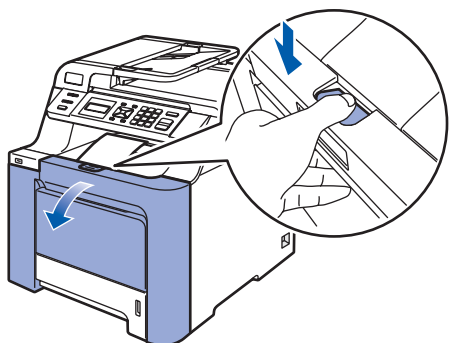
Zachowaj wszystkie materiały opakowaniowe i karton na wypadek konieczności transportu maszyny.

⊘ Nieprawidłowa konfiguracja

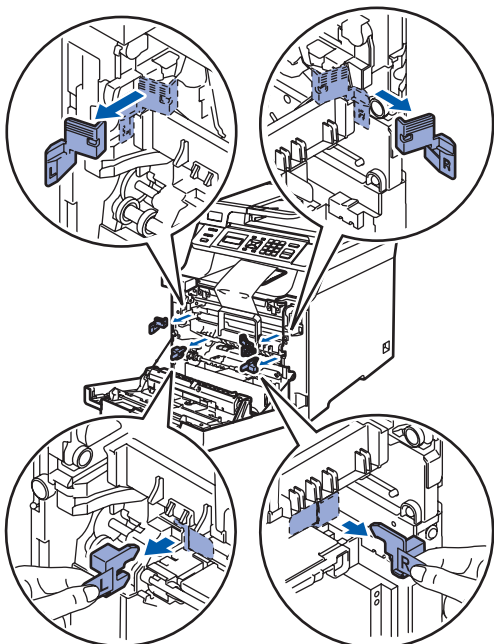
NIE podłączaj jeszcze przewodu zasilającego.



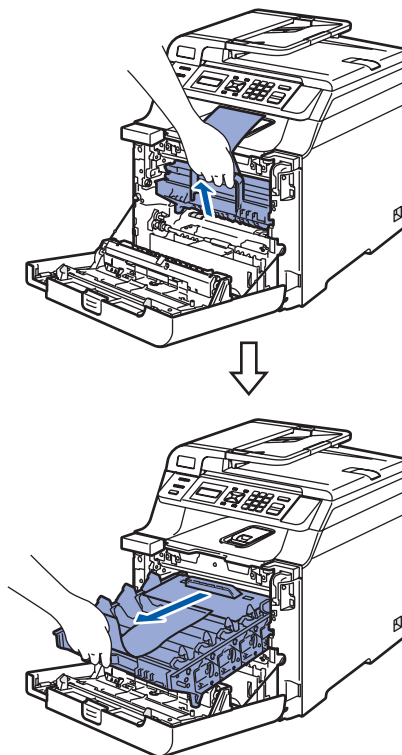
- 1 Zdejmij taśmę opakowaniową z zewnętrznej części urządzenia.
- 2 Naciśnij przycisk zwalniania pokrywy przedniej i otwórz pokrywę.



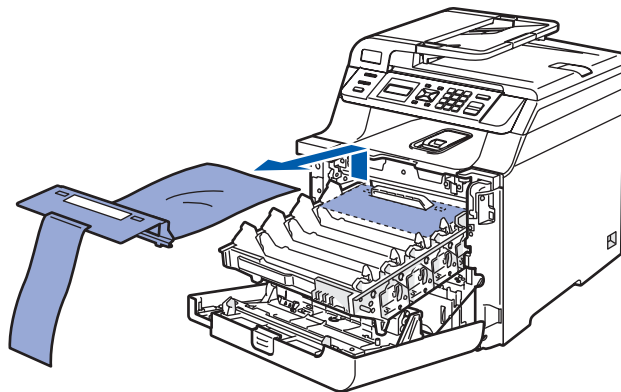
- 3 Zdejmij cztery pomarańczowe elementy opakowania, zgodnie z poniższą ilustracją.



- 4 Przytrzymaj zielony uchwyt zespołu bębna. Podnieś zespół bębna, a następnie wyciągnij, aż do zatrzymania.

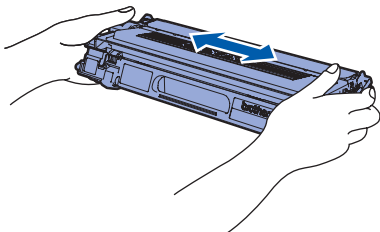


- 5 Zdejmij pomarańczowy materiał opakowaniowy, zgodnie z poniższą ilustracją.

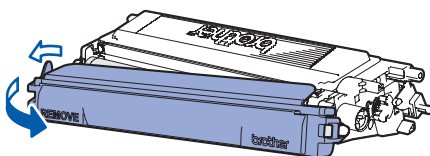


2 Instalowanie wkładów tonera

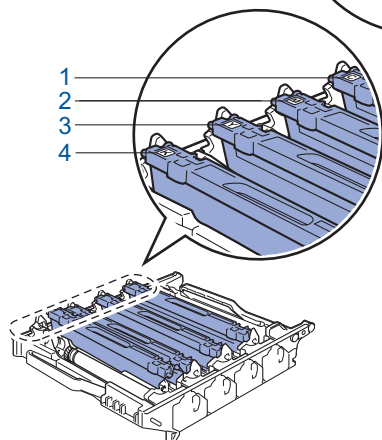
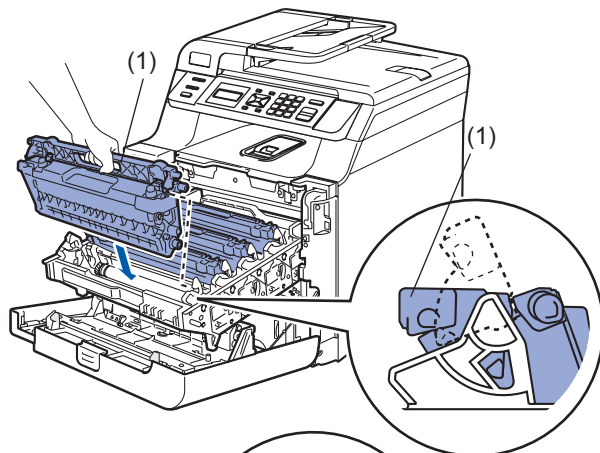
- 1** Wypakuj wkłady tonera i ostrożnie potrząśnij każdym z nich na boki 5 - 6 razy.



- 2** Zdejmij pokrywę ochronną.



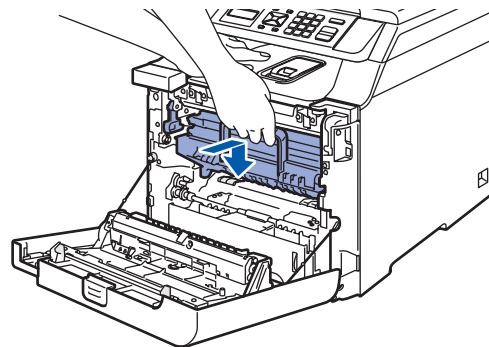
- 3** Przytrzymaj uchwyt wkładu tonera i wsuń w zespół bębna. Upewnij się, czy kolor wkładu tonera jest taki sam, jak kolor etykiety zespołu bębna, a po wsunięciu wkładu na miejsce złóż uchwyt wkładu tonera (1).



- 1 C — Cyan
- 2 M — Magenta
- 3 Y — Żółty
- 4 K — Czarny

- 4** W przypadku pozostałych wkładów tonera powtórz kroki od **1** do **3**.

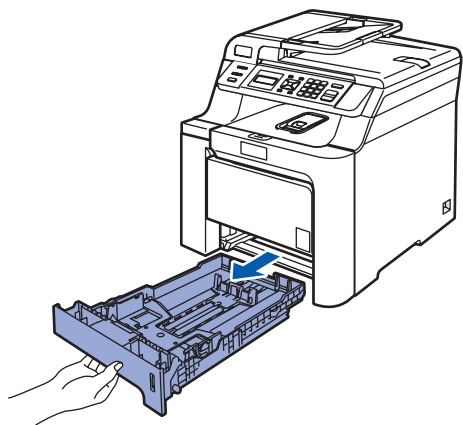
- 5** Wstaw zespół bębna z powrotem do urządzenia.



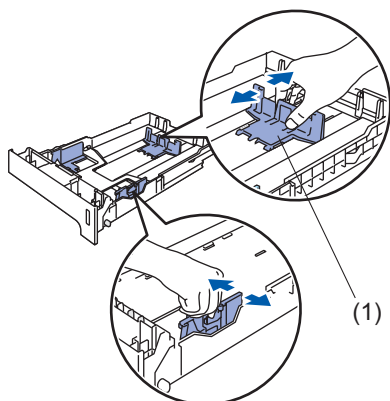
- 6** Zamknij pokrywę przednią urządzenia.

3 Umieść papier na tacy papieru

- 1 Wyciągnij całkowicie tacę papieru z urządzenia.

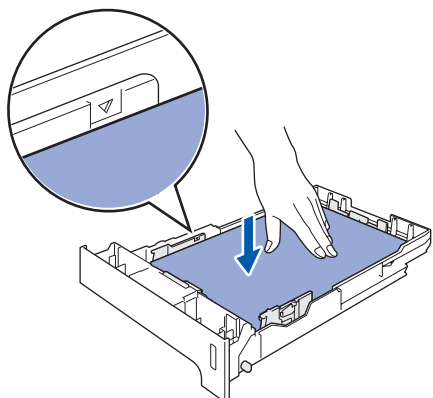


- 2 Naciskając zieloną dźwignię zwalniania prowadnicy papieru (1), przesuwaj prowadnice papieru dopasowując je do rozmiaru papieru. Upewnij się, czy prowadnice są mocno osadzone w szczelinach.



- 3 Przekartkuj dobrze ryzę papieru w celu uniknięcia zacięć papieru i złego podawania.

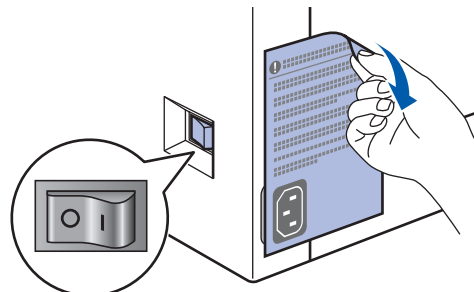
- 4 Ułóż papier na tacy papieru. Upewnij się, czy papier leży płasko na tacy i czy jest poniżej znaku maksimum papieru.



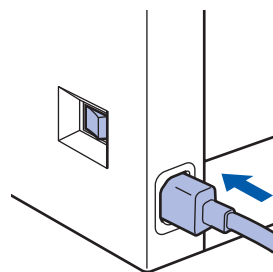
- 5 Wstaw tacę do urządzenia.

4 Podłącz przewód zasilania

- 1 Upewnij się, że wyłącznik zasilania urządzenia jest wyłączony. Usuń etykietę znajdującą się na wejściu zasilania.



- 2 Podłącz przewód zasilania do urządzenia.



- 3 Podłącz przewód zasilania do gniazda zasilania. Włącz wyłącznik zasilania.





5 Wybór języka

- 1** Po włączeniu włącznika zasilania na wyświetlaczu LCD pojawia się komunikat:

Select Language
Press OK Key

Naciśnij **OK**.

- 2** Naciśnij  lub , aby wybrać język i naciśnij **OK**.

Select ▲▼ or OK
English

- 3** Na wyświetlaczu LCD pojawia się monit z poleceniem potwierdzenia wyboru.

POLSKI?
1.TAK 2.NIE

Jeśli język na ekranie LCD jest prawidłowy, naciśnij **1**.

—LUB—

Naciśnij **2**, aby powrócić do kroku **2** w celu ponownego wybrania języka.

6 Ustawianie kontrastu LCD

Możesz zmienić kontrast, aby wyświetlacz LCD wyglądał jaśniej lub ciemniej.


- 1** Naciśnij **Menu**.

- 2** Naciśnij **1**.

- 3** Naciśnij **6**.

- 4** Naciśnij , aby zwiększyć kontrast.

—LUB—

Naciśnij , aby zmniejszyć kontrast.
Naciśnij **OK**.

- 5** Naciśnij **Stop/Exit(Stop/Zakończ)**.

Wykonuj instrukcje podane na tej stronie dla używanego systemu operacyjnego i interfejsu.

W celu uzyskania najnowszych sterowników oraz aby znaleźć najlepsze rozwiązanie problemu lub pytania, wejdź bezpośrednio z CD-ROM / sterownika do Centrum Rozwiązań Brother - Brother Solutions Center lub do <http://solutions.brother.com>.

Windows®



Dla użytkowników kabla interfejsu USB 12



Dla użytkowników interfejsu sieciowego 13
W przypadku systemu Windows Server® 2003 patrz rozdział 4 Instrukcji obsługi dla sieci.

Macintosh®



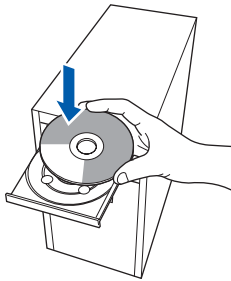
Dla użytkowników kabla interfejsu USB 15



Dla użytkowników interfejsu sieciowego 16

Dla użytkowników kabla interfejsu USB (Dla systemu Windows® 2000 Professional/XP /XP Professional x64 Edition/Windows Vista™)

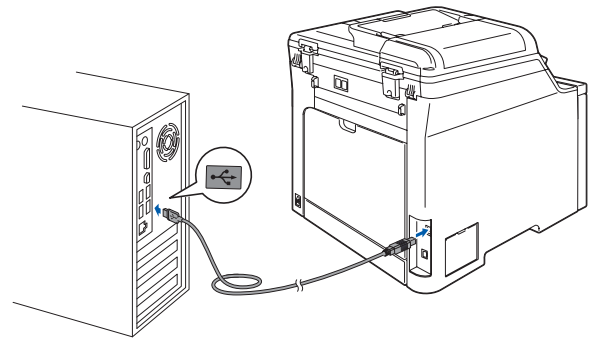
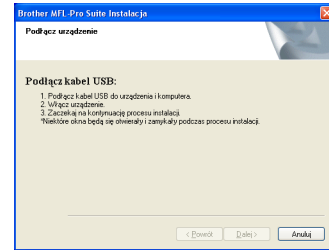
- 1 Wyłącz urządzenie i odłącz wtyczkę od gniazdka zasilania prądem zmiennym oraz odłącz urządzenie od komputera, jeżeli kabel interfejsu został już podłączony.
- 2 Włącz komputer. (Musisz zalogować się na prawach administratora.)
- 3 Włóż dostarczoną płytę CD-ROM dla Windows® do napędu CD-ROM. Postępuj zgodnie z instrukcjami pojawiającymi się na ekranie.



- 4 Pojawi się menu główne CD-ROM. Kliknij **Zainstaluj pakiet MFL-Pro**.



- 5 Po przeczytaniu i zaakceptowaniu umowy licencyjnej ScanSoft™ PaperPort™ 11SE kliknij **Tak**.
- 6 Gdy pojawi się okno umowy licencyjnej Brother MFL-Pro Suite, kliknij **Tak**, jeśli zgadzasz się z umową licencyjną.
- 7 Wybierz opcję **Połączenie lokalne**, a następnie naciśnij przycisk **Dalej**. Instalowanie będzie kontynuowane.
- 8 Gdy pojawi się ten ekran, podłącz kabel interfejsu USB do komputera, a następnie podłącz go do urządzenia.



- 9 Podłącz przewód zasilania do gniazda zasilania. Włącz włącznik zasilania. Instalowanie sterowników Brother rozpocznie się automatycznie. **Ekran instalowania pojawiają się jeden po drugim, proszę chwilę poczekać.**

⊘ Nieprawidłowa konfiguracja

NIE próbuj usuwać żadnego z ekranów podczas instalacji.

- 10 Gdy zostanie wyświetlony ekran rejestracji online, dokonaj swego wyboru i postępuj zgodnie z instrukcjami pokazywanymi na ekranie.
- 11 Kliknij **Zakończ**, aby zrestartować komputer. (Musisz zalogować się na prawach administratora.)



Informacja

XML Paper Specification Printer Driver
XML Paper Specification Printer Driver jest najbardziej odpowiednim sterownikiem w przypadku drukowania z aplikacji, które używają dokumentów XML Paper Specification. Należy pobrać najnowszą wersję sterownika z witryny Brother Solutions Center
<http://solutions.brother.com>.



Został zainstalowany program MFL-Pro Suite (łącznie ze sterownikiem drukarki oraz sterownikiem skanera) i instalacja została zakończona.

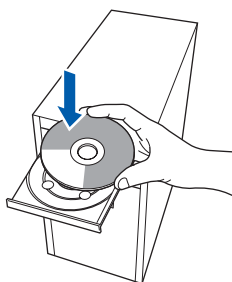
Dla użytkowników interfejsu sieciowego (Dla systemu Windows® 2000 Professional/XP /XP Professional x64 Edition/Windows Vista™)

- 1 Wyłącz urządzenie i odłącz od gniazda zasilania.
- 2 Podłącz kabel interfejsu sieciowego do urządzenia, a następnie podłącz go do sieci.
- 3 Podłącz przewód zasilania do gniazda zasilania. Włącz włącznik zasilania.
- 4 Włącz komputer. (Musisz zalogować się na prawach administratora.) Przed instalowaniem MFL-Pro Suite zamknij wszystkie działające programy.

Informacja

Jeżeli korzystasz z zapory systemu, wyłącz ją przed rozpoczęciem instalacji. Po zakończeniu instalacji ponownie włącz zaporę.

- 5 Włóż załączony CD-ROM do napędu. Postępuj zgodnie z instrukcjami pojawiającymi się na ekranie.



- 6 Pojawi się menu główne CD-ROM. Kliknij **Zainstaluj pakiet MFL-Pro**.
- 7 Po zakończeniu instalacji i zaakceptowaniu warunków umowy licencyjnej ScanSoft™ PaperPort™ 11SE kliknij przycisk **Tak**.
- 8 Gdy pojawi się okno umowy licencyjnej Brother MFL-Pro Suite Software, kliknij **Tak**, jeśli zgadzasz się z jej warunkami.
- 9 Wybierz opcję **Połączenie z siecią**, a następnie naciśnij przycisk **Dalej**.
- 10 Instalowanie sterowników Brother rozpocznie się automatycznie. **Ekran instalowania pojawiają się jeden po drugim, proszę chwilę poczekać.**

Nieprawidłowa konfiguracja

NIE próbuj usuwać żadnego z ekranów podczas instalacji.

- 11 Gdy zostanie wyświetlony ekran rejestracji on-line Brother i ScanSoft, dokonaj swego wyboru i postępuj zgodnie z instrukcjami pokazywanymi na ekranie.
- 12 Kliknij **Zakończ**, aby zrestartować komputer. (Musisz zalogować się na prawach administratora.)



Program MFL-Pro Suite został zainstalowany i instalacja została zakończona.

Informacja

- **XML Paper Specification Printer Driver**
XML Paper Specification Printer Driver jest najbardziej odpowiednim sterownikiem w przypadku drukowania z aplikacji, które używają dokumentów XML Paper Specification. Należy pobrać najnowszą wersję sterownika z witryny Brother Solutions Center <http://solutions.brother.com>.
- MFL-Pro Suite zawiera sterownik drukarki sieciowej, sterownik skanera sieciowego oraz Brother ControlCenter3, ScanSoft™ PaperPort™ 11SE.
ScanSoft™ PaperPort™ 11SE jest aplikacją do zarządzania dokumentami do przeglądania zeskanowanych dokumentów.
- Gdy masz pewność, że możesz drukować, uruchom ponownie zaporę systemu.
- Ustawienie zapory w komputerze może powodować odrzucanie połączenia z siecią niezbędnego do skanowania sieciowego. Postępuj zgodnie z instrukcjami na kolejnej stronie, aby skonfigurować zaporę systemu Windows®. Jeśli korzystasz z zapory systemu, zapoznaj się z Instrukcją oprogramowania lub skontaktuj się z producentem tego oprogramowania.

Ustawienia zapory

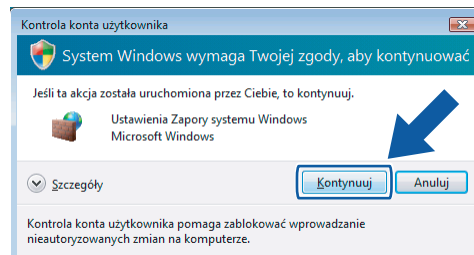
Ustawienie zapory w komputerze może odrzucać połączenie z siecią niezbędne do drukowania sieciowego i skanowania sieciowego. W przypadku korzystania z zapory systemu Windows® postępuj wg instrukcji dla systemu Windows® XP SP2 lub Windows Vista™. Jeśli korzystasz z zapory systemu, zapoznaj się z Instrukcją oprogramowania lub skontaktuj się z producentem tego oprogramowania.

■ Dla użytkowników systemu Windows® XP SP2:

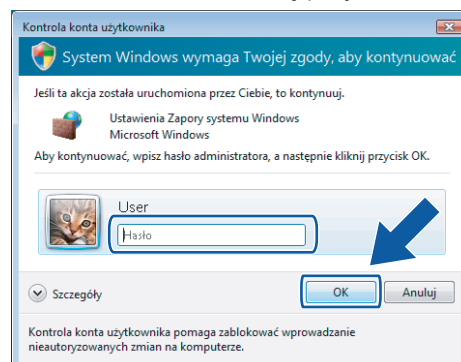
- 1 Kliknij kolejno przyciski **Start, Panel sterowania, Połączenia sieciowe i internetowe**, a następnie **Zapora systemu Windows**. Upewnij się, że zapora Windows w zakładce **Ogólne** jest włączona.
- 2 Kliknij zakładkę **Zaawansowane**, a następnie przycisk **Ustawienia...**
- 3 Kliknij przycisk **Dodaj**.
- 4 Dodaj port **54925** dla skanowania sieciowego, wprowadzając poniższe informacje:
 1. W polu **Opis usługi**:
— wprowadź opis, na przykład „Skaner Brother”.
 2. W polu **Nazwa lub adres IP (np. 192.168.0.12) komputera obsługującego tę usługę w sieci**:
— wprowadź komunikat „localhost”.
 3. W polu **Numer portu zewnętrznego dla tej usługi**:
— wprowadź „54925”.
 4. W polu **Numer portu wewnętrznego dla tej usługi**:
— wprowadź „54925”.
 5. Upewnij się, że opcja **UDP** została zaznaczona.
 6. Kliknij **OK**.
- 5 Kliknij przycisk **Dodaj**.
- 6 Jeśli nadal występują problemy z połączeniem sieciowym, kliknij przycisk **Dodaj**.
- 7 Dodaj port **137** dla skanowania sieciowego i drukowania sieciowego, wprowadzając poniższe informacje:
 1. W polu **Opis usługi**:
— wprowadź opis, na przykład „Drukowanie sieciowe Brother”.
 2. W obszarze **Nazwa lub adres IP (np. 192.168.0.12) komputera obsługującego tę usługę w sieci**:
— wprowadź komunikat „localhost”.
 3. W polu **Numer portu zewnętrznego dla tej usługi**:
— wprowadź „137”.
 4. W polu **Numer portu wewnętrznego dla tej usługi**:
— wprowadź „137”.
 5. Upewnij się, że opcja **UDP** została zaznaczona.
 6. Kliknij **OK**.
- 8 Upewnij się, że nowe ustawienia zostały dodane i sprawdzone, a następnie kliknij **OK**.

■ Dla użytkowników systemu Windows Vista™:

- 1 Kliknij kolejno przyciski **Start, Panel sterowania, Sieć i Internet**, a następnie **Zapora systemu Windows** po czym kliknij opcję **Zmień ustawienia**.
- 2 Po wyświetleniu ekranu **Kontrola konta użytkownika** wykonaj poniższe czynności.
 - W przypadku użytkowników z prawami administratora: Kliknij przycisk **Kontynuuj**.



- W przypadku użytkowników, którzy nie mają praw administratora: wprowadź hasło administratora i kliknij przycisk **OK**.



- 3 Upewnij się, że zapora Windows w zakładce **Ogólne** jest włączona.
- 4 Kliknij zakładkę **Wyjątki**.
- 5 Kliknij przycisk **Dodaj port...**
- 6 Aby dodać port **54925** do skanowania sieciowego, wprowadź poniższe informacje:
 1. W obszarze **Nazwa**: — wprowadź opis, na przykład „Skaner Brother”.
 2. W obszarze **Numer portu**: wprowadź numer „54925”.
 3. Upewnij się, że opcja **UDP** została zaznaczona.
Następnie kliknij przycisk **OK**.
- 7 Kliknij przycisk **Dodaj port...**
- 8 Upewnij się, że nowe ustawienie zostało dodane i sprawdzone, a następnie kliknij **OK**.
- 9 Jeśli nadal występują problemy z połączeniem sieciowym, na przykład ze skanowaniem lub drukowaniem sieciowym, zaznacz pole **Udostępnianie plików i drukarek** na karcie **Wyjątki**, a następnie kliknij przycisk **OK**.

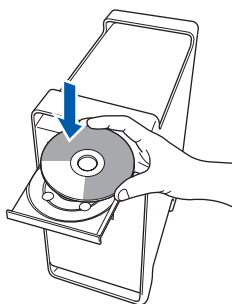
Dla użytkowników kabla interfejsu USB

Dla wersji Mac OS® X 10.2.4 lub wyższej

1 Podłącz kabel USB do komputera, a następnie podłącz go do urządzenia.

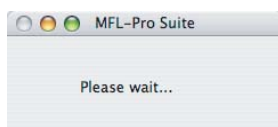
2 Włącz system Macintosh®.

3 Włóż załączony CD-ROM do napędu.



4 Dwukrotnie kliknij ikonę **Start Here OSX (Rozpocznij tutaj OSX)**, aby zainstalować. Postępuj zgodnie z instrukcjami pojawiającymi się na ekranie. Instalacja oprogramowania trwa kilka sekund. Po zainstalowaniu kliknij **Restart (Uruchom ponownie)**, aby zakończyć instalowanie oprogramowania.

5 Oprogramowanie Brother rozpocznie wyszukiwanie urządzenia Brother. Wyświetlony zostanie następujący ekran.



6 Po pojawieniu się tego ekranu kliknij **OK**.



OK! Dla użytkowników Mac OS® X 10.3.x lub wyższych:
Zostały zainstalowane MFL-Pro Suite, sterownik drukarki Brother, sterownik skanera oraz Brother ControlCenter2 i instalacja została zakończona.
Przejdź do 11.

7 Dla użytkowników Mac OS® X 10.2.4 to 10.2.8:
Kliknij **Add (Dodaj)**.

8 Wybierz **USB**.

9 Wybierz nazwę modelu i kliknij **Add (Dodaj)**.

10 Kliknij opcję **Print Center (Centrum drukowania)**, następnie **Quit Print Center (Zakończ centrum drukowania)**.

OK! Zostały zainstalowane MFL-Pro Suite, sterownik drukarki Brother, sterownik skanera oraz Brother ControlCenter2 i instalacja została zakończona.

11 W celu zainstalowania programu Presto!® PageManager® kliknij ikonę **Presto! PageManager** i postępuj zgodnie z instrukcjami na-ekranie.

OK! Został zainstalowany program Presto!® PageManager® i instalacja została zakończona.

Dla użytkowników interfejsu sieciowego

Dla wersji Mac OS® X 10.2.4 lub wyższej

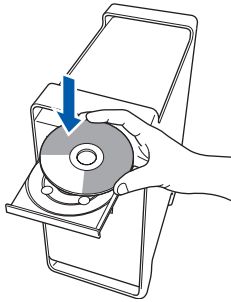
- 1 Podłącz kabel interfejsu sieciowego do urządzenia, a następnie podłącz go do sieci.



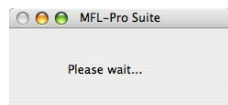
Informacja

Upewnij się, że urządzenie jest włączone, podłączając przewód zasilania.

- 2 Włącz system Macintosh®.
- 3 Włóż załączony CD-ROM do napędu.

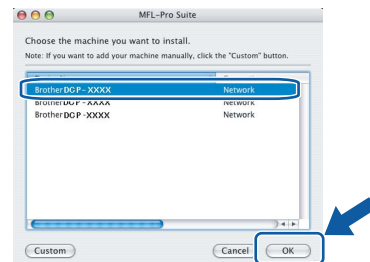


- 4 Dwukrotnie kliknij ikonę **Start Here OSX (Rozpocznij tutaj OSX)**, aby zainstalować. Postępuj zgodnie z instrukcjami pojawiającymi się na ekranie. Instalacja oprogramowania trwa kilka sekund. Po zainstalowaniu kliknij **Restart (Uruchom ponownie)**, aby zakończyć instalowanie oprogramowania.
- 5 Oprogramowanie Brother rozpocznie wyszukiwanie urządzenia Brother. Wyświetlony zostanie następujący ekran.



Informacja

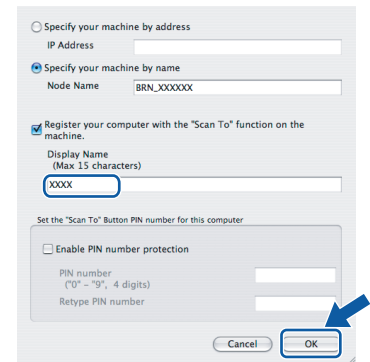
- Jeżeli urządzenie jest skonfigurowane do pracy w sieci, wybierz urządzenie z listy, a następnie kliknij **OK**. To okno nie pojawi się, jeżeli do sieci podłączone jest tylko jedno urządzenie, zostanie ono wybrane automatycznie. Przejdź do **6**.



- Jeśli pojawi się ten ekran, kliknij **OK**.



Wprowadź nazwę komputera z systemem Macintosh® w polu **Display Name (Wyś wietlana nazwa)** o długości do 15 znaków i kliknij przycisk **OK**. Przejdź do **6**.



- Jeśli do skanowania sieciowego chcesz korzystać z klawisza skanowania, musisz zaznaczyć pole **Register your computer with the "Scan To" function on the machine (Za pomocą funkcji „Skanuj do” zarejestruj swój komputer na urządzeniu)**.
- Jeśli naciśniesz klawisz **Scan (Skanuj)** i wybierzesz opcję skanowania, wprowadzona nazwa pokaże się na wyświetlaczu LCD urządzenia. (Aby uzyskać więcej informacji, patrz Skanowanie sieciowe w Instrukcji oprogramowania na załączonym CD-ROM.)

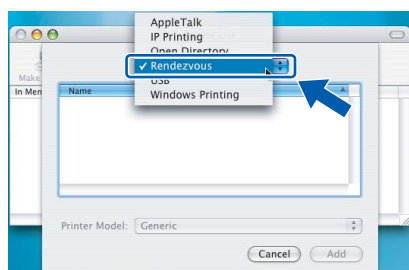
- 6** Po pojawieniu się tego ekranu kliknij **OK**.



- OK!** Dla użytkowników Mac OS® X 10.3.x lub wyższych:
Zostały zainstalowane MFL-Pro Suite, sterownik drukarki Brother, sterownik skanera oraz Brother ControlCenter2 i instalacja została zakończona.
Przejdź do **11**.

- 7** Dla użytkowników Mac OS® X 10.2.4 to 10.2.8:
Kliknij **Add (Dodaj)**.

- 8** Dla użytkowników Mac OS® X 10.2.4 to 10.2.8:
Dokonaj wyboru pokazanego poniżej.



- 9** Wybierz nazwę modelu i kliknij **Add (Dodaj)**.

- 10** Kliknij opcję **Print Center (Centrum drukowania)**, następnie **Quit Print Center (Zakończ centrum drukowania)**.

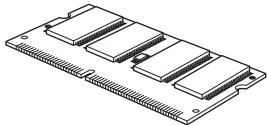
- OK!** Zostały zainstalowane MFL-Pro Suite, sterownik drukarki Brother, sterownik skanera oraz Brother ControlCenter2 i instalacja została zakończona.

- 11** W celu zainstalowania programu Presto!® PageManager® kliknij ikonę **Presto! PageManager** i postępuj zgodnie z instrukcjami na-ekranie.

- OK!** Został zainstalowany program Presto!® PageManager® i instalacja została zakończona.

Pamięć opcjonalna

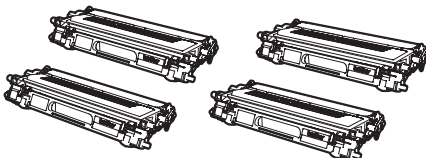
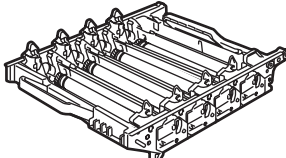
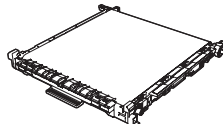
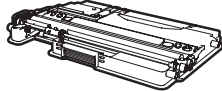
Urządzenie jest wyposażone w następujące akcesoria opcjonalne. Możliwości urządzenia można poszerzyć, dodając więcej pamięci.

Pamięć DIMM

Możesz rozszerzyć pamięć instalując moduł pamięci (SO-DIMM, 144 styki). (Szczegółowe informacje zawiera Podręcznik użytkownika.)

Materiały zużywające się

Gdy nadchodzi czas wymiany materiałów zużywających się, na wyświetlaczu LCD ukazuje się komunikat o błędzie.

Dodatkowe informacje o materiałach zużywających się można uzyskać pod adresem <http://solutions.brother.com> lub dzwoniąc do najbliższego przedstawiciela sprzedaży firmy Brother.

Wkład tonera	Zespół bębna
<Toner standardowy> TN-130C/TN-130M/TN-130Y/TN-130BK <Toner o wysokiej wydajności> TN-135C/TN-135M/TN-135Y/TN-135BK	DR-130CL
	
Moduł taśmowy (BU-100CL)	Opakowanie na zużyty toner (WT-100CL)
	

Znaki towarowe

Logo Brother jest zarejestrowanym znakiem towarowym Brother Industries, Ltd.

Brother jest zarejestrowanym znakiem towarowym Brother Industries, Ltd.

Multi-Function Link jest zarejestrowanym znakiem towarowym Brother International Corporation.

Microsoft, Windows i Windows Server są zarejestrowanymi znakami towarowymi Microsoft Corporation w USA i innych krajach.

Windows Vista jest znakiem towarowym lub zarejestrowanym znakiem towarowym Microsoft Corporation w USA i innych krajach.

Macintosh oraz True Type są zarejestrowanymi znakami towarowymi Apple Inc.

Postscript i Postscript 3 są zarejestrowanymi znakami towarowymi Adobe Systems Incorporated.

Nuance, logo Nuance, PaperPort i ScanSoft są znakami towarowymi lub zarejestrowanymi znakami towarowymi Nuance Communications, Inc. lub spółek zależnych w USA i/lub innych krajach.

Presto! PageManager jest zarejestrowanym znakiem towarowym NewSoft Technology Corporation.

Każda firma, której nazwa oprogramowania jest wymieniona w tym podręczniku, posiada Umowę Licencji Oprogramowania dotyczącą programów będących jej własnością.

Wszystkie pozostałe nazwy marek i produktów wymienione w tym podręczniku są zarejestrowanymi znakami towarowymi odpowiednich firm.

Opracowanie i publikacja

Ten podręcznik został opracowany i wydany pod nadzorem Brother Industries, Ltd. i zawiera najnowsze opisy i dane techniczne wyrobu.

Treść tego podręcznika i dane techniczne tego wyrobu mogą podlegać zmianom bez powiadamiania.

Firma Brother zastrzega sobie prawo do wykonywania zmian bez powiadomienia w specyfikacjach oraz dokumentacji zawartej w niniejszej instrukcji i nie ponosi odpowiedzialności za jakiegokolwiek szkody (także pośrednie) spowodowane korzystaniem z tych informacji, w tym także za błędy typograficzne i inne, które mogą występować w tej publikacji.

Produkt zaprojektowano do użycia w profesjonalnym środowisku.

brother®