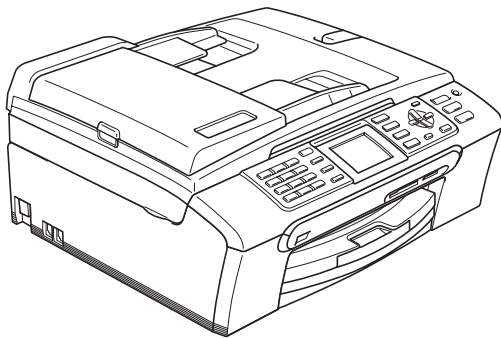


brother®

GEBRUIKERSHANDLEIDING

MFC-465CN



CE

Als u de klantenservice moet bellen

A.u.b. de volgende gegevens invullen voor toekomstige referentie:

Modelnummer: MFC-465CN

Serienummer: ¹ _____

Aankoopdatum: _____

Plaats van aankoop: _____

¹ Het serienummer staat op de achterkant van het apparaat. Bewaar deze gebruikershandleiding samen met uw kassabon als aankoopbewijs in geval van diefstal of brand of voor service die onder de garantie valt.

Registreer uw product online op

<http://www.brother.com/registration/>

Door uw product bij Brother te registreren, wordt u geregistreerd als de originele eigenaar van het product. Uw registratie bij Brother:

- kan eventueel als bevestiging van de aankoopdatum van uw product dienen, mocht u uw kassabon verliezen; en
- kan eventueel een verzekeringsclaim van u ondersteunen, in geval het product verloren gaat en dit gedekt is door de verzekering.

Informatie over goedkeuring en mededeling aangaande samenstelling en publicatie

DEZE APPARATUUR IS ONTWORPEN VOOR GEBRUIK MET EEN DUBBELDRAADS
ANALOG PSTN-SNOER, VOORZIEN VAN DE PASSENDE CONNECTOR.

INFORMATIE OVER GOEDKEURING

Brother wijst erop dat dit product mogelijk niet goed functioneert in een ander land dan dat waarin het oorspronkelijk werd aangekocht, en biedt geen garantie indien dit product wordt gebruikt op openbare telecommunicatielijnen in een ander land.

Samenstelling en publicatie

Deze handleiding is samengesteld en gepubliceerd onder supervisie van Brother Industries, Ltd. De nieuwste productgegevens en -specificaties zijn in deze handleiding verwerkt.

De inhoud van deze handleiding en de specificaties van dit product kunnen zonder voorafgaande kennisgeving worden gewijzigd.

Brother behoudt zich het recht voor om de specificaties en de inhoud van deze handleiding zonder voorafgaande kennisgeving te wijzigen. Brother is niet verantwoordelijk voor enige schade (met inbegrip van gevolgschade) voortvloeiend uit het gebruik van deze handleiding of de daarin beschreven producten, inclusief maar niet beperkt tot zetfouten en andere fouten in deze publicatie.

EG-conformiteitsverklaring onder de richtlijn R & TTE



EC Declaration of Conformity

Manufacturer

Brother Industries, Ltd.
15-1, Naeshiro-cho, Mizuho-ku, Nagoya 467-8561, Japan

Plant

Brother Industries (Shen Zhen) Ltd
G02414-1, Bao Chang Li Bonded Transportation Industrial Park,
Bao Long Industrial Estate, Longgang, Shenzhen, China

Herewith declare that:

Products description : Facsimile Machine
Type : Group 3
Model Name : MFC-465CN

is in conformity with provisions of the R & TTE Directive (1999/5/EC) and we declare compliance with the following standards :

Standards applied :

Harmonized : Safety EN60950-1:2001+A11:2004

EMC EN55022: 1998 +A1: 2000 +A2: 2003 Class B
EN55024: 1998 +A1: 2001 +A2: 2003
EN61000-3-2: 2006
EN61000-3-3: 1995 +A1: 2001

Year in which CE marking was first affixed : 2007

Issued by : Brother Industries, Ltd.

Date : 28th April, 2007

Place : Nagoya, Japan

Signature : 

Junji Shiota
General Manager
Quality Management Dept.
Printing & Solutions Company

EG-conformiteitsverklaring

Producent

Brother Industries Ltd.
15-1, Naeshiro-cho, Mizuho-ku, Nagoya 467-8561, Japan

Fabriek

Brother Industries (Shen Zhen) Ltd.
G02414-1, Bao Chang Li Bonded Transportation Industrial Park,
Bao Long Industrial Estate, Longgang, Shenzhen, China

Verklaren hierbij dat:

Productomschrijving : Faxmachine
Type : Groep 3
Modelnaam : MFC-465CN

voldoet aan de voorschriften van de richtlijn R & TTE (1999/5/EG), en we verklaren dat het aan de volgende standaards voldoet.

Toegepaste standaarden:

Geharmoniseerd:	Veiligheid	EN60950-1: 2001+A11: 2004
	EMC	EN55022: 1998 +A1: 2000 +A2: 2003 Klasse B
		EN55024: 1998 +A1: 2001 +A2: 2003
		EN61000-3-2: 2006
		EN61000-3-3: 1995 +A1: 2001

Jaar waarin het CE-keurmerk voor het eerst werd toegekend: 2007

Uitgegeven door : Brother Industries, Ltd.

Datum : 28 april 2007

Plaats : Nagoya, Japan

Inhoudsopgave

Paragraaf I Algemeen

1	Algemene informatie	2
	Gebruik van de documentatie	2
	Symbolen en conventies die in de documentatie gebruikt worden	2
	Toegang krijgen tot de softwarehandleiding en de netwerkhandleiding	2
	Documentatie bekijken	3
	Overzicht van het bedieningspaneel	6
	Indicaties op het LCD-scherm	8
	Normale handelingen	8
2	Documenten en papier laden	9
	Documenten laden	9
	De ADF gebruiken	9
	De glasplaat gebruiken	9
	Scangedeelte	10
	Acceptabel papier en andere media	11
	Aanbevolen media	11
	Omgaan met en gebruik van media	11
	De juiste papiersoort selecteren	12
	Papier en andere media laden	14
	Enveloppen en briefkaarten laden	16
	Fotopapier laden	17
	Kleine afdrucken uit de machine verwijderen	18
	Afdrukgebied	19
3	Algemene instellingen	20
	Energiebesparende stand	20
	De machine in de energiebesparende stand zetten	20
	De machine uit de energiebesparende stand halen	20
	Energiebesparende stand instellen	20
	Tijd klokstand	21
	Papierinstellingen	22
	Papiersoort	22
	Papierformaat	22
	Instellingen volume	23
	Belvolume	23
	Volume waarschuwingston	23
	Luidsprekervolume	23
	Automatische zomer-/ wintertijd	24
	LCD-scherm	24
	LCD-contrast	24
	De helderheid van de achtergrondverlichting instellen	24
	De lichtdimtimer voor de achtergrondverlichting instellen	25
	De uitschakelklok instellen	25
	De achtergrond instellen	25

4 Beveiligingsfuncties **26**

Verzendslot.....	26
Het wachtwoord voor het verzendslot instellen en wijzigen	26
Verzendslot in-/uitschakelen.....	27

Paragraaf II Fax

5 Een fax verzenden **30**

Faxmodus activeren	30
Faxen verzenden vanaf de ADF	30
Faxen verzenden via de glasplaat.....	31
Documenten in Letter-formaat verzenden via de glasplaat.....	31
Een fax in kleur verzenden.....	31
Een actieve fax annuleren	31
Rondsturen (alleen monochroom).....	32
Een fax tijdens rondsturen annuleren.....	32
Aanvullende verzendopties.....	33
Faxen met meer instellingen verzenden.....	33
Contrast.....	33
Faxresolutie wijzigen	33
Tweevoudige werking (alleen monochroom).....	34
Direct verzenden	34
Internationale modus	35
Uitgesteld faxen met tijdklok (alleen monochroom).....	35
Uitgestelde verzamelzending (alleen monochroom)	35
Taken in de wachtrij controleren en annuleren.....	35
Uw wijzigingen instellen als nieuwe standaardwaarden	36
De fabrieksinstellingen herstellen	36
Een fax handmatig verzenden.....	36
De melding Geheugen vol	36

6 Een fax ontvangen **37**

Ontvangststanden	37
De ontvangststand kiezen	37
Ontvangststanden gebruiken.....	38
Alleen Fax.....	38
Fax/Telefoon.....	38
Handmatig	38
Telefoon/Beantw.....	38
Instellingen ontvangststand	39
Belvertraging	39
F/T-beltijd (alleen in Fax/Telefoon-stand).....	39
Fax waarnemen.....	40
Aanvullende ontvangsthandelingen.....	40
Een verkleinde afdruk van een inkomend document maken	40
Faxen in het geheugen ontvangen (alleen monochroom)	41
Een fax afdrukken vanuit het geheugen	41

7	Telefoon en externe apparaten	42
	Werking als telefoon	42
	Fax/Telefoon-stand	42
	Fax/Telefoon-stand in de energiebesparende stand	42
	Telefoondiensten	43
	Nummerweergave	43
	Het type telefoonlijn instellen	44
	Een extern antwoordapparaat aansluiten	45
	Aansluitingen	46
	Een uitgaand bericht op uw antwoordapparaat opnemen	46
	Aansluiting op meerdere lijnen (PBX).....	46
	Externe en tweede toestellen	47
	Een extern of tweede toestel aansluiten.....	47
	Werken met een tweede toestel	47
	Een draadloze externe telefoon gebruiken	47
	Codes voor afstandsbediening gebruiken	48
8	Nummers kiezen en opslaan	49
	Nummers kiezen.....	49
	Handmatig kiezen	49
	Snelkiezen	49
	Zoeken.....	49
	Faxnummer opnieuw kiezen.....	50
	Uitgaand gesprek	50
	Overzicht beller-ID	51
	Nummers opslaan.....	51
	Een pauze opslaan	51
	Snelkiesnummers opslaan	51
	Namen of nummers van snelkiesnummers wijzigen	53
	Groepen voor doorsturen instellen	54
	Snelkiesnummers combineren	56
9	Geavanceerde faxfuncties (alleen monochroom)	57
	Fax Doorzenden	57
	Fax Opslaan	58
	Ontvang PC Fax	58
	De doel-PC wijzigen	59
	Geavanceerde faxfuncties uitschakelen	60
	Geavanceerde faxfuncties wijzigen	60
	Afstandsbediening	61
	Een toegangscode voor afstandsbediening instellen	61
	Uw toegangscode voor afstandsbediening gebruiken.....	61
	Opdrachten voor afstandsbediening.....	62
	Faxberichten opvragen.....	63
	Het nummer wijzigen waarnaar faxberichten worden doorgestuurd	63

10 Rapporten afdrukken 64

Faxrapporten	64
Verzendrapport.....	64
Faxjournaal (activiteitenrapport).....	64
Rapporten	65
Een rapport afdrukken	65

11 Pollen 66

Pollen: overzicht	66
Ontvang Pollen	66
Ontvang pollen instellen	66
Ontvang Pollen met beveiligingscode instellen	66
Uitgesteld pollen instellen	67
Opeenvolgend pollen (alleen zwart-wit)	67
Verzend Pollen (alleen monochroom)	68
Verzend Pollen instellen	68
Verzend Pollen met beveiligingscode instellen	68

Paragraaf III Kopiëren

12 Kopiëren 70

Kopiëren	70
Kopieermodus activeren	70
Eén kopie maken.....	70
Meerdere kopieën maken.....	70
Kopiëren onderbreken	70
Kopieerinstellingen	71
De kopieersnelheid en -kwaliteit wijzigen	71
De gekopieerde afbeelding vergroten of verkleinen	71
N in 1 kopieën of een poster maken (paginalayout)	72
Kopieën sorteren met gebruik van de ADF	73
Helderheid, contrast en kleur instellen	74
Papieropties.....	75
Uw wijzigingen instellen als nieuwe standaardinstellingen.....	75
De fabrieksinstellingen herstellen	76
De melding 'Geheugen vol'	76

Paragraaf IV Direct foto's printen

13 Foto's afdrukken vanaf een geheugenkaart of USB-flashstation

78

Werken met PhotoCapture Center™	78
Afdrukken vanaf een geheugenkaart of USB-flashstation zonder een PC	78
Scannen naar een geheugenkaart of een USB Flash-geheugenstation zonder een PC te gebruiken	78
PhotoCapture Center™ vanaf uw computer gebruiken	78
Een geheugenkaart of USB-flashstation gebruiken	78
Mapstructuur van geheugenkaarten of een USB-flashstation	79
Aan de slag	80
De modus PhotoCapture activeren	81
Beelden afdrukken	81
Foto's bekijken	81
Index afdrukken (miniaturen)	82
Foto's afdrukken	82
Foto-effecten	83
Zoeken op Datum	86
Alle foto's afdrukken	87
Slideshow	87
Trimming	88
Afdrukken in DPOF-formaat	88
PhotoCapture Center™-printinstellingen	89
Afdruksnelheid en -kwaliteit	90
Papieropties	90
Helderheid, contrast en kleur instellen	91
Bijsnijden (crop)	92
Afdrukken zonder rand	93
Uw wijzigingen instellen als nieuwe standaardinstellingen	93
Alle instellingen terugzetten naar de fabrieksinstellingen	93
Scannen naar geheugenkaarten of USB Flash-geheugenstations	94
De scanmodus activeren	94
Scannen naar een geheugenkaart of een USB Flash-geheugenstation	94
Uitleg bij de foutmeldingen	96

14 Foto's afdrukken vanaf een camera

97

Foto's direct afdrukken vanaf een PictBridge-camera	97
Vereisten voor PictBridge	97
Uw digitale camera instellen	97
Foto's afdrukken	98
Afdrukken in DPOF-formaat	99
Foto's direct afdrukken vanaf een digitale camera (zonder PictBridge)	99
Foto's afdrukken	100
Uitleg bij de foutmeldingen	100

Paragraaf V Software

15 Software- en netwerkfuncties

102

Paragraaf VI Appendixen

A Veiligheid en wetgeving 104

Een geschikte plaats kiezen	104
Veilig gebruik van de machine	105
Belangrijke veiligheidsinstructies	108
BELANGRIJK - Voor uw eigen veiligheid	110
LAN-aansluiting	110
Radiostoring	110
EU-richtlijn 2002/96/EG en EN50419	110
Wettelijke beperkingen voor kopiëren	111
Handelsmerken	112

B Problemen oplossen en routineonderhoud 113

Problemen oplossen	113
Als u problemen met uw machine hebt	113
Foutmeldingen	119
Foutanimatie	122
Faxberichten of het faxjournaal overbrengen	122
Vastgelopen document	124
Papier vastgelopen in de machine	124
Kiestoondetectie	126
Storing op de telefoonlijn	127
Routineonderhoud	127
De inktcartridges vervangen	127
De buitenkant van de machine schoonmaken	130
De scanner reinigen	131
De geleiderol van de machine reinigen	131
De invoerrol voor papier reinigen	132
De printkop reinigen	133
De afdrukkwaliteit controleren	133
De uitlijning controleren	134
Het inktvolume controleren	135
Informatie over de machine	135
Het serienummer controleren	135
De machine inpakken en vervoeren	135

C	Menu en functies	138
	Programmeren op het scherm	138
	Menutabel	138
	Opslag in geheugen	138
	Modus- en menu-toetsen gebruiken	138
	Menutabel	139
	Tekst invoeren	152
D	Specificaties	153
	Algemeen	153
	Afdrukmedia	154
	Fax	155
	Kopiëren	156
	PhotoCapture Center™	157
	PictBridge	158
	Scanner	159
	Printer	160
	Interfaces	161
	Vereisten voor de computer	162
	Verbruiksartikelen	163
	Netwerk (LAN)	164
E	Verklarende woordenlijst	165
F	Index	169



Algemeen

Algemene informatie	2
Documenten en papier laden	9
Algemene instellingen	20
Beveiligingsfuncties	26

Gebruik van de documentatie

Dank u voor de aanschaf van een Brother-machine! Het lezen van de documentatie helpt u bij het optimaal benutten van uw machine.

Symbolen en conventies die in de documentatie gebruikt worden

De volgende symbolen en conventies worden in de documentatie gebruikt.

Vet	Vetgedrukte tekst verwijst naar specifieke toetsen op het bedieningspaneel van de machine.
<i>Cursief</i>	Cursief gedrukte tekst benadrukt een belangrijk punt of verwijst u naar een verwant onderwerp.
Courier New	Het lettertype Courier New verwijst naar meldingen die worden weergegeven op het LCD-scherm van de machine.



Waarschuwingen informeren u over de maatregelen die u moet treffen om te vermijden dat u letsel oploopt.



Het pictogram Elektrisch gevaar waarschuwt u voor mogelijke elektrische schokken.



Deze waarschuwingen wijzen u op procedures die u moet volgen om te voorkomen dat de machine of andere voorwerpen worden beschadigd.



Opmerkingen leggen uit wat u in een bepaalde situatie moet doen of hoe de bewerking met andere functies werkt.



Het pictogram Onjuiste configuratie waarschuwt u voor apparaten en bewerkingen die niet compatibel zijn met de machine.

Toegang krijgen tot de softwarehandleiding en de netwerkhandleiding

Deze gebruikershandleiding bevat niet alle informatie over de machine, zoals het gebruik van de geavanceerde functies van de fax, de printer, de scanner, PC-Fax en het netwerk. Raadpleeg de **softwarehandleiding** en de **netwerkhandleiding** op de cd-rom voor gedetailleerde informatie over deze bewerkingen.

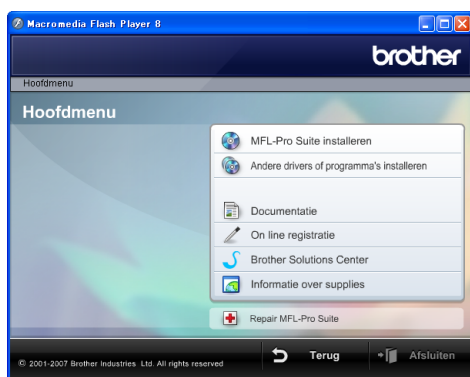
Documentatie bekijken

Documentatie bekijken (voor Windows®)

Als u de documentatie wilt bekijken, klikt u op het menu **Start**, wijst u vanuit de programmagroep **Brother, MFC-XXXX** aan (waarbij XXXX uw modelnaam is) en selecteert u vervolgens **Gebruikershandleidingen in HTML-formaat**.

Als u de software niet hebt geïnstalleerd, kunt u de documentatie vinden door onderstaande instructies op te volgen:

- 1 Zet uw PC aan. Plaats de Brother cd-rom in uw cd-romstation.
- 2 Als het scherm met de modelnaam verschijnt, klikt u op de naam van uw model.
- 3 Als het scherm met de taal verschijnt, klikt u op de gewenste taal. Het hoofdmenu van de cd-rom wordt geopend.



Opmerking

Als dit venster niet wordt geopend, kunt u Windows® Verkenner gebruiken om het programma start.exe uit te voeren vanuit de hoofdmap van de Brother-cd-rom.

- 5 Klik op de documentatie die u wilt lezen.

- **HTML-documenten:**
Softwarehandleiding en **Netwerkhandleiding** in HTML-formaat.

Dit formaat wordt aanbevolen voor het lezen van documentatie op de computer.

- **PDF-documenten:**
Gebruikershandleiding voor gebruik als zelfstandig apparaat, **Softwarehandleiding** en **Netwerkhandleiding** in PDF-formaat.

Dit formaat wordt aanbevolen voor het afdrukken van de handleidingen. Klik op de koppeling om naar het Brother Solutions Center te gaan, waar u de PDF-documenten kunt weergeven of downloaden. (Hiervoor hebt u internettoegang en PDF Reader-software nodig.)

- 4 Klik op **Documentatie**.

Instructies voor het scannen opzoeken

Er zijn verscheidene manieren waarop u documenten kunt scannen. U kunt de instructies als volgt vinden:

Softwarehandleiding

- *Scannen* (voor Windows® 2000 Professional/Windows® XP en Windows Vista™)
- *ControlCenter3* (voor Windows® 2000 Professional/Windows® XP en Windows Vista™)
- *Netwerkscannen*

Scansoft™ PaperPort™ 11SE met OCR-procedurehandleidingen

- U kunt de volledige procedurehandleidingen voor ScanSoft™ PaperPort™ 11SE met OCR weergeven via het menu Help in de toepassing ScanSoft™ PaperPort™ 11SE met OCR.

Documentatie bekijken (voor Macintosh®)

- 1 Zet uw Macintosh® aan. Plaats de Brother-cd-rom in het cd-romstation. Het volgende venster wordt weergegeven.



- 2 Dubbelklik op het pictogram **Documentation**.
- 3 Dubbelklik op uw taalmap.
- 4 Dubbelklik op het bestand van het titelbeeld om de **softwarehandleiding** en de **netwerkhandleiding** weer te geven in HTML-formaat.
- 5 Klik op de documentatie die u wilt lezen:
 - **Softwarehandleiding**
 - **Netwerkhandleiding**

Instructies voor het scannen opzoeken

Er zijn verscheidene manieren waarop u documenten kunt scannen. U kunt de instructies als volgt vinden:

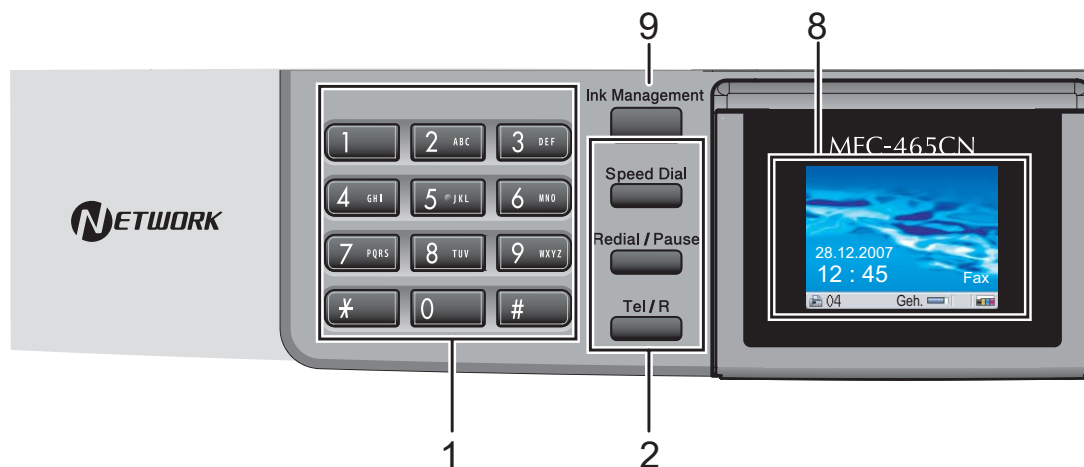
Softwarehandleiding

- *Scannen*
(voor Mac OS[®] X 10.2.4 of recenter)
- *ControlCenter2*
(voor Mac OS[®] X 10.2.4 of recenter)
- *Netwerkscannen*
(voor Mac OS[®] X 10.2.4 of recenter)

Presto![®] PageManager[®] Gebruikershandleiding

- U kunt de volledige gebruikershandleiding voor Presto![®] PageManager[®] weergeven via het menu Help in de toepassing Presto![®] PageManager[®].

Overzicht van het bedieningspaneel



1 Kiestoetsen

Gebruik deze toetsen om telefoon- en faxnummers te kiezen. Deze toetsen worden tevens gebruikt als toetsenbord om informatie in de machine in te voeren.

2 Fax- en telefoontoetsen

■ Speed Dial

Hiermee kunt u in het geheugen opgeslagen nummers opzoeken en kiezen.

■ Redial/Pause

Met deze toets kunt u de 30 laatst gekozen nummers opnieuw bellen. U kunt hem ook gebruiken voor het invoegen van een pauze wanneer u snelkiesnummers programmeert.

■ Tel/R

Deze toets wordt gebruikt voor een telefoongesprek nadat de hoorn van het externe telefoontoestel tijdens het dubbele belsignaal is opgepakt.

Deze toets wordt tevens gebruikt om toegang te krijgen tot een buitenlijn, of om een telefoontje over te zetten naar een ander toestel dat ook op een PBX is aangesloten.

3 Modustoetsen:

■ Fax

Voor het faxen van documenten.

■ Scan

Geeft toegang tot scanmodus.

■ Copy

Voor het kopiëren van documenten.

■ PhotoCapture

Geeft toegang tot de modus PhotoCapture Center™.

4 Menu-toetsen:

■ Volumetoetsen



In de faxmodus kunt u het belvolume afstellen door op deze toetsen te drukken.

■ ◀ of ▶

Druk hierop om achteruit of vooruit door de menuopties te bladeren.

■ ▲ of ▼

Druk op deze toets om door de menu's en opties te bladeren.

■ Menu

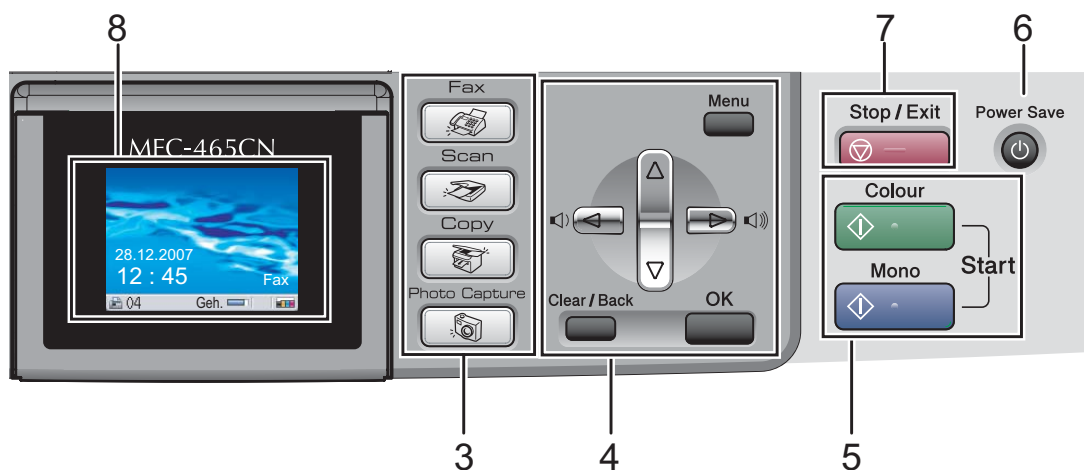
Hiermee kunt u het hoofdmenu openen.

■ OK

Hiermee kiest u een instelling.

■ Clear/Back

Hiermee annuleert u de huidige instelling.



5 Starttoetsen:

-  **Colour Start**
Met deze toets start u het faxen, of maakt u kopieën in kleur. Hiermee kunt u ook een scanbewerking uitvoeren (in kleur of mono, afhankelijk van de scaninstelling in de ControlCenter-software).
-  **Mono Start**
Met deze toets start u het faxen, of maakt u monochrome kopieën. Hiermee kunt u ook een scanbewerking uitvoeren (in kleur of mono, afhankelijk van de scaninstelling in de ControlCenter-software).

6 Power Save

Met deze toets zet u de machine in de energiebesparende stand.

7 Stop/Exit

Met een druk op deze toets wordt een bewerking gestopt of een menu verlaten.

8 LCD-scherm (liquid crystal display)

Op het LCD-scherm verschijnen prompts die u helpen bij het instellen en gebruiken van uw machine.

U kunt de helling van het LCD-scherm instellen door dit op te tillen.

9 Ink Management

Met deze toets kunt u de printkop reinigen, de afdrukkwaliteit en de hoeveelheid inkt controleren.

Indicaties op het LCD-scherm

Wanneer de machine inactief is, wordt op het LCD-scherm de huidige machinestatus weergegeven.



1 Huidige ontvangststand

Hier wordt de huidige ontvangststand weergegeven.

- Fax (Alleen Fax)
- F/T (Fax/Telefoon)
- Ant (Telefoon/Beantw.)
- Hnd (Handmatig)

2 Faxen in het geheugen

Hier wordt aangegeven hoeveel ontvangen faxen het geheugen bevat.

3 Geheugenstatus

Hier ziet u het beschikbare geheugen in de machine.

4 Inktindicator

Toont u de beschikbare hoeveelheid inkt.

Normale handelingen

In de volgende stappen wordt beschreven hoe u een instelling in de machine wijzigt. In dit voorbeeld wordt de instelling van de tijdklokstand gewijzigd van 2 minuten in 30 seconden.

- 1 Druk op **Menu**.

- 2 Druk op **▲** of **▼** om **Standaardinst.** te selecteren.



Druk op **OK**.

- 3 Druk op **▲** of **▼** om **Tijdklokstand** te selecteren.



Druk op **OK**.

- 4 Druk op **▲** of **▼** om **30Sec.** te selecteren.



Druk op **OK**.

U kunt de huidige instelling op het LCD-scherm zien:



- 5 Druk op **Stop/Exit**.

Documenten laden

U kunt een fax verzenden, kopiëren en scannen vanuit de ADF (automatische documentinvoer) en vanaf de glasplaat.

De ADF gebruiken

De ADF heeft een capaciteit van maximaal 10 vellen en voert het papier vel voor vel in. Gebruik standaardpapier van het type 80 g/m² en waaier de stapel altijd los alvorens het papier in de ADF te plaatsen.

Aanbevolen omgeving

Temperatuur:	20 tot 30°C
Vochtigheid:	50% tot 70%
Papier:	80 g/m ² A4

Ondersteunde documentformaten

Lengte:	148 tot 355,6 mm
Breedte:	148 tot 215,9 mm
Gewicht:	64 tot 90 g/m ²

Documenten laden

! VOORZICHTIG

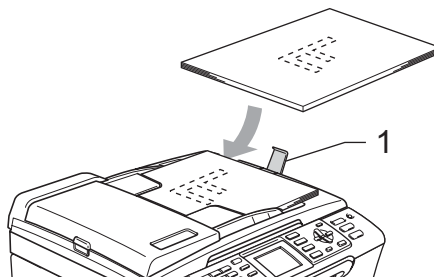
Trek NIET aan het document terwijl het doorschuift.

GEBRUIK GEEN omgekruld, verkreukeld, gevouwen, gescheurd of geniet papier, en ook geen papier met paperclips, lijm of plakband.

Gebruik GEEN karton, krantenpapier of stof.

■ Zorg dat inkt geschreven documenten helemaal droog zijn.

- 1 Blader de stapel goed door. Leg uw documenten met de **bedrukte zijde naar beneden en de bovenrand eerst** in de ADF tot u voelt dat ze de invoerrol raken.
- 2 Stel de papiergeleiders in op de breedte van uw documenten.
- 3 Vouw de ADF-documentsteunklep (1) uit.



! VOORZICHTIG

LAAT GEEN dikke documenten achter op de glasplaat. Als u dat doet, kan de ADF vastlopen.

De glasplaat gebruiken

U kunt de glasplaat gebruiken om vel voor vel te faxen, kopiëren of scannen, of bijvoorbeeld bladzijden uit een boek.

Ondersteunde documentformaten

Lengte:	max. 297 mm
Breedte:	max. 215,9 mm
Gewicht:	max. 2 kg

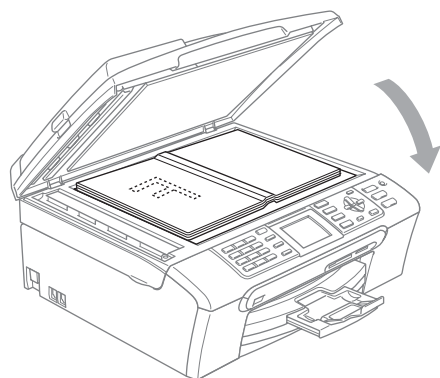
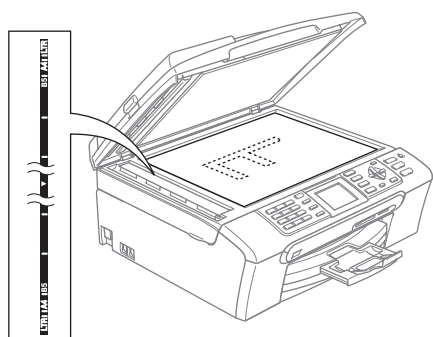
Een document laden



Opmerking

Als u de glasplaat wilt gebruiken, moet de ADF leeg zijn.

- 1 Til het documentdeksel op.
- 2 Gebruik de documentgeleiders aan de linkerkant om het document in het midden van de glasplaat te leggen, met de bedrukte zijde naar beneden.



- 3 Sluit het documentdeksel.

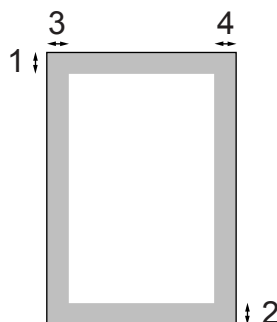


VOORZICHTIG

Als u bezig bent een boek of een lijvig document te scannen, laat het deksel dan NIET dichtvallen en druk er niet op.

Scangedeelte

De grootte van het scangebied is afhankelijk van de instellingen in de door u gebruikte toepassing. De onderstaande afbeeldingen tonen de gedeelten die u niet op papier kunt scannen.



Gebruik	Document grootte	Bovenaan (1) Onderaan (2)	Links (3) Rechts (4)
Fax	Letter	3 mm	4 mm
	A4	3 mm	1 mm
Kopiëren	Letter	3 mm	3 mm
	A4	3 mm	3 mm
Scannen	Letter	3 mm	3 mm
	A4	3 mm	0 mm

Acceptabel papier en andere media

De afdrukkwaliteit kan worden beïnvloed door het soort papier dat u in de machine gebruikt.

Om de beste afdrukkwaliteit te krijgen voor de instellingen die u hebt gekozen, moet u de papiersoort altijd instellen op het type papier dat u plaatst.

U kunt normaal papier, inkjetpapier (gecoat papier), glanzend papier, transparanten en enveloppen gebruiken.

Wij raden u aan om verschillende soorten papier te testen, alvorens een grote hoeveelheid aan te schaffen.

Gebruik voor optimale resultaten Brother-papier.

- Wanneer u afdrukt op inkjetpapier (gecoat papier), transparanten en fotopapier, moet op het tabblad '**Normaal**' van de printerdriver of voor de instelling Papiersoort in het menu altijd het juiste type papier zijn geselecteerd. (Zie *Papiersoort* op pagina 22.)
- Wanneer u op Brother-fotopapier afdrukt, plaats dan eerst het instructieblad dat met het fotopapier wordt geleverd in de papierlade, en plaats vervolgens het fotopapier boven op het instructieblad.
- Als u transparanten of fotopapier gebruikt, dient u elk vel onmiddellijk te verwijderen; dit om te voorkomen dat de vellen aan elkaar plakken of verstopt raken.
- Raak het afgedrukte oppervlak van het papier niet aan vlak na het afdrukken; de inkt kan nog nat zijn en op uw vingers vlekken.

Aanbevolen media

Om de beste afdrukkwaliteit te verkrijgen raden wij u aan Brother-papier te gebruiken. (Zie onderstaande tabel.)

Als er in uw land geen Brother-papier beschikbaar is, raden wij u aan verschillende soorten papier te testen voor u grote hoeveelheden papier koopt.

Wij adviseren '3M Transparency Film' te gebruiken wanneer u op transparanten afdrukt.

Brother-papier

Papiersoort	Item
A4 Normaal	BP60PA
A4 Glanzend Foto	BP61GLA
A4 Inkjet (Mat)	BP60MA
10 x 15 cm Glanzend	BP61GLP

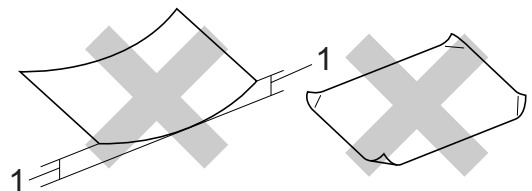
Omgaan met en gebruik van media

- Bewaar papier in de originele verpakking en zorg dat deze gesloten blijft. Bewaar het papier plat en verwijderd van vocht, direct zonlicht en warmte.
- De gecoate zijde van fotopapier glimt. Zorg dat u de glimmende (gecoate) zijde niet aanraakt. Plaats fotopapier met de glimmende zijde naar beneden toe.
- Raak de voor- of achterkant van transparanten niet aan, daar deze gemakkelijk water en transpiratie absorberen, wat afbreuk doet aan de afdrukkwaliteit. Transparanten die voor laserprinters en -kopieerapparaten ontworpen zijn, kunnen het volgende document bevlekken. Gebruik alleen transparanten die worden aanbevolen voor inkjetprinters.

Onjuiste configuratie

Gebruik de volgende soorten papier NIET:

- papier dat beschadigd, gekruld of gekreukt is of een onregelmatige vorm heeft



1 2 mm of meer

- hoogglanzend of erg gestructureerd papier
- papier waarop reeds met een printer is afgedrukt
- papier dat niet netjes kan worden gestapeld
- papier vervaardigd uit kortlopend papier

Papiercapaciteit in de uitvoerpapierlade

Max. 50 vel van 20 lb Letter- of 80 g/m² A4-papier.

- Om vlekken te voorkomen moeten transparanten of fotopapier vel voor vel uit de uitvoerpapierlade worden genomen.

De juiste papiersoort selecteren

Type en formaat papier voor elke functie

Papiersoort	Papierformaat		Gebruik			
			Fax	Kopiëren	Photo Capture	Printer
Losse vellen	Letter	216 × 279 mm	Ja	Ja	Ja	Ja
	A4	210 × 297 mm	Ja	Ja	Ja	Ja
	Legal	216 × 356 mm	Ja	Ja	–	Ja
	Executive	184 × 267 mm	–	–	–	Ja
	JIS B5	182 × 257 mm	–	–	–	Ja
	A5	148 × 210 mm	–	Ja	–	Ja
	A6	105 × 148 mm	–	–	–	Ja
Kaarten	Foto	10 × 15 cm	–	Ja	Ja	Ja
	Foto L	89 × 127 mm	–	–	–	Ja
	Foto 2L	13 × 18 cm	–	–	Ja	Ja
	Indexkaart	127 × 203 mm	–	–	–	Ja
	Briefkaart 1	100 × 148 mm	–	–	–	Ja
	Briefkaart 2 (Dubbel)	148 × 200 mm	–	–	–	Ja
Enveloppen	C5-Envelop	162 × 229 mm	–	–	–	Ja
	DL-Envelop	110 × 220 mm	–	–	–	Ja
	COM-10	105 × 241 mm	–	–	–	Ja
	Monarch	98 × 191 mm	–	–	–	Ja
	JE4-Envelop	105 × 235 mm	–	–	–	Ja
Transparanten	Letter	216 × 279 mm	–	Ja	–	Ja
	A4	210 × 297 mm	–	Ja	–	Ja

Gewicht, dikte en capaciteit papier

Papiersoort		Gewicht	Dikte	Aantal vellen
Losse vellen	Normaal papier	64 tot 120 g/m ²	0,08 tot 0,15 mm	100 ¹
	Inkjetpapier	64 tot 200 g/m ²	0,08 tot 0,25 mm	20
	Glanzend papier	Max. 220 g/m ²	Max. 0,25 mm	20 ²
Kaarten	Fotokaart	Max. 220 g/m ²	Max. 0,25 mm	20 ²
	Indexkaart	Max. 120 g/m ²	Max. 0,15 mm	30
	Briefkaart	Max. 200 g/m ²	Max. 0,23 mm	30
Enveloppen		75 tot 95 g/m ²	Max. 0,52 mm	10
Transparanten		–	–	10

¹ Max. 50 vellen voor papier van formaat Legal 80 g/m².
Max. 100 vel A4 80 g/m² papier.

² Gebruik de fotopapierlade voor de papierformaten Foto 10×15cm en Foto L. (Zie *Fotopapier laden* op pagina 17.)

Papier en andere media laden

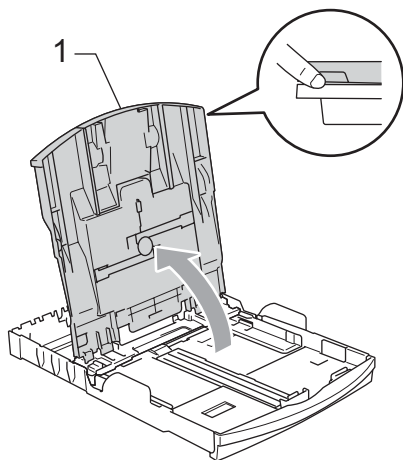
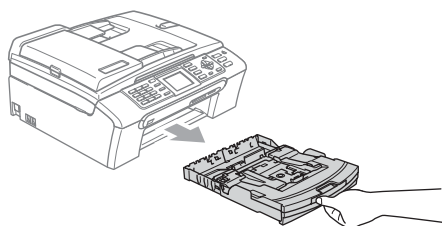


Opmerking

Zie *Fotopapier laden* op pagina 17 voor informatie over afdrucken op papier met het formaat Foto L of Foto 10 x 15 cm.

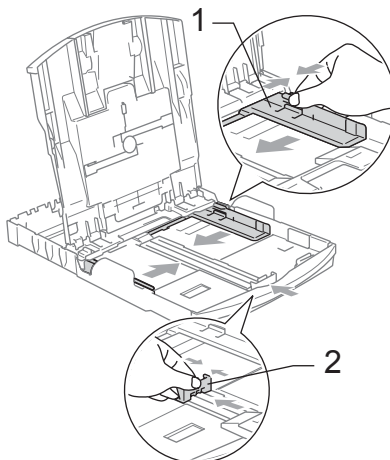
1

Als de papiersteunklep open is, deze sluiten en vervolgens de papierlade volledig uit de machine trekken. Til het deksel van de uitvoerpapierlade (1) op.



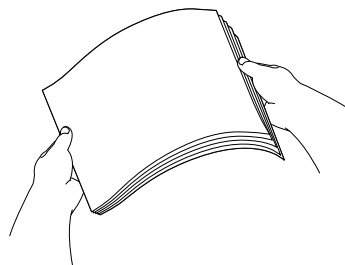
2

Houd de papiergeleiders voor de breedte (1) en de papiergeleider voor de lengte (2) ingedrukt en stel deze af op het papierformaat.



3

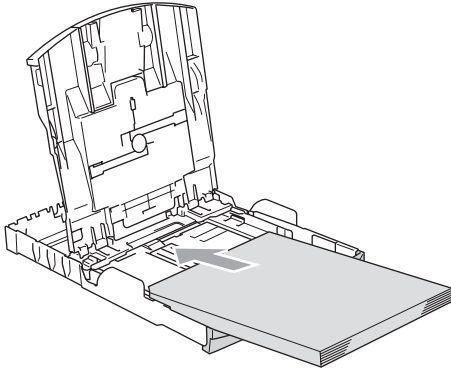
Blader de stapel papier goed door, om te voorkomen dat papier vastloopt of scheef wordt ingevoerd.



Opmerking

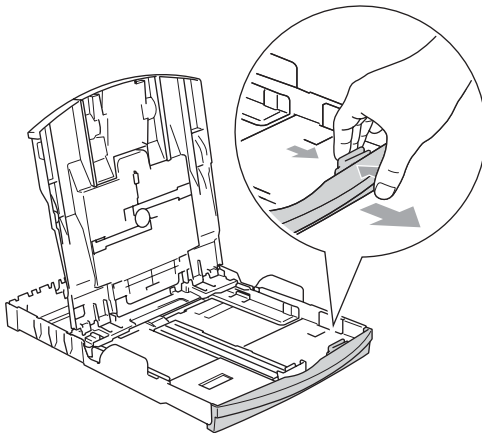
Draag er steeds zorg voor dat het papier niet omkruilt.

- 4 Plaats het papier voorzichtig in de papierlade met de afdrukszijde omlaag en de bovenste rand eerst. Controleer of het papier vlak in de lade ligt.

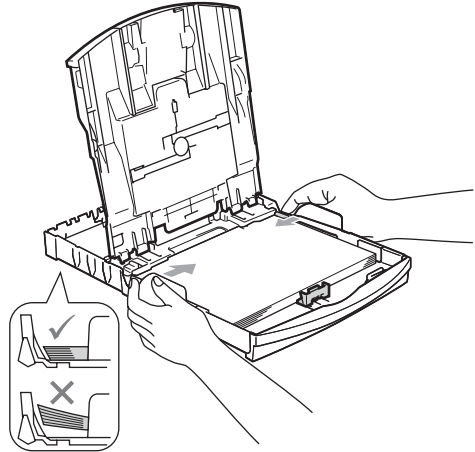


Opmerking

Wanneer u Legal-papier gebruikt, drukt u op de universele ontgrendeling en trekt u aan de achterkant van de papierlade.



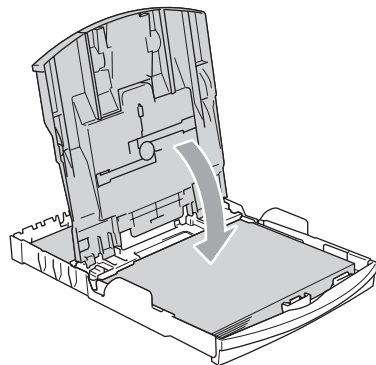
- 5 De papiergeleiders voor de breedte met beide handen voorzichtig aan het papier aanpassen. Zorg dat de papiergeleiders aan de zijkant de randen van het papier aanraken.



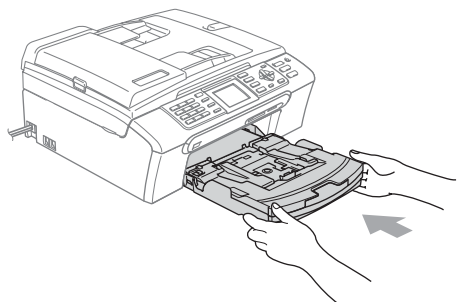
Opmerking

Zorg ervoor dat u het papier er niet te ver in duwt; het kan aan de achterkant van de lade omhoog gaan staan en problemen veroorzaken bij de invoer.

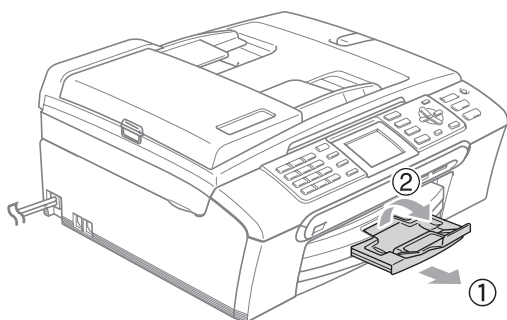
- 6 Sluit het deksel van de uitvoerpapierlade.



- 7 Duw de papierlade langzaam volledig in de machine.



- 8 Terwijl u de papierlade vasthoudt, de papiersteun (1) naar buiten trekken tot u een klik hoort en de papiersteunklep (2) uitvouwen.



Opmerking

De papiersteunklep niet gebruiken voor Legal-papier.

Enveloppen en briefkaarten laden

Informatie over enveloppen

- Gebruik enveloppen met een gewicht van 75 tot 95 g/m².
- Voor sommige enveloppen is het nodig de marge in te stellen in de toepassing. Zorg ervoor dat u eerst een testafdruk maakt.

! VOORZICHTIG

Gebruik **NOOIT** de volgende soorten enveloppen, aangezien deze problemen veroorzaken bij de papierinvoer:

- Zakachtige enveloppen.
- Enveloppen met reliëf (met verhoogd opschrift).
- Enveloppen met sluihaken of nietjes.
- Enveloppen die aan de binnenkant zijn voorbedrukt.

Lijm	Dubbele omslag

Het kan zijn dat u af en toe problemen ondervindt bij de papierinvoer vanwege de dikte, het formaat en de vorm van de omslag van de enveloppen die u gebruikt.

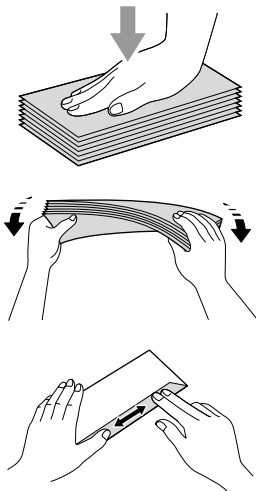
Enveloppen en briefkaarten laden

- 1 Druk de hoeken en zijanten van de enveloppen of briefkaarten zo plat mogelijk alvorens deze te plaatsen.

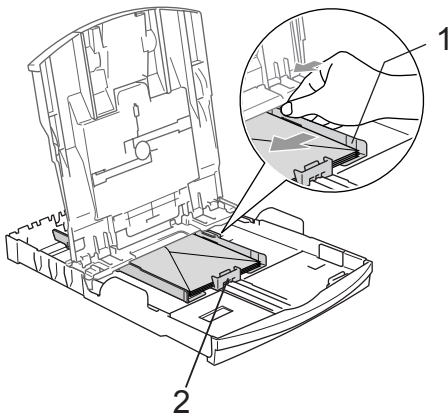


Opmerking

Plaats de enveloppen of briefkaarten één voor één in de papierlade als er verschillende enveloppen of briefkaarten tegelijk naar binnen worden getrokken.

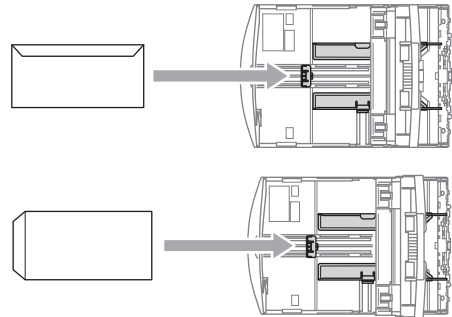


- 2 Leg de enveloppen of briefkaarten in de papierlade met de adreszijde naar beneden en de invoerkant (bovenkant van de enveloppen) eerst. Stel de papiergeleiders voor de breedte (1) en de papiergeleider voor de lengte (2) af op het formaat van de enveloppen of briefkaarten.



Als u problemen hebt bij het afdrucken op enveloppen, volg dan de volgende suggesties op:

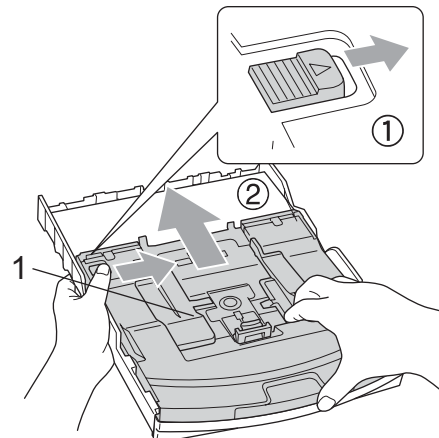
- 1 Open de omslag van de envelop.
- 2 Zorg ervoor dat de open omslag zich aan de zijkant of aan de achterkant van de envelop bevindt tijdens het afdrucken.
- 3 Stel de maat en marge in bij uw toepassing.



Fotopapier laden

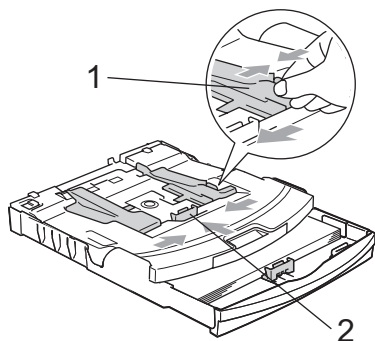
Gebruik de fotopapierlade boven op het deksel van de uitvoerpapierlade om af te drukken op papier met het formaat Foto 10×15 cm en Foto L. Wanneer u de fotopapierlade gebruikt, hoeft u het papier uit de lade eronder niet te verwijderen.

- 1 Druk met uw linkerduim op de ontgrendeling van de fotopapierlade en duw de fotopapierlade naar achteren totdat deze in de juiste positie klikt voor het afdrucken van foto's.

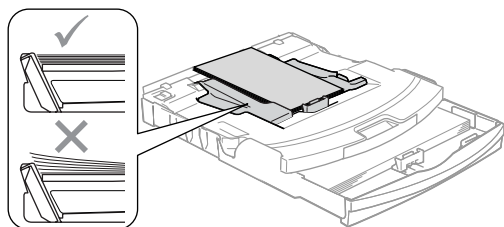


1 Fotopapierlade

- 2 Houd de papiergeleiders voor de breedte (1) en de papiergeleider voor de lengte (2) ingedrukt en verschuif ze om ze aan het papierformaat aan te passen.



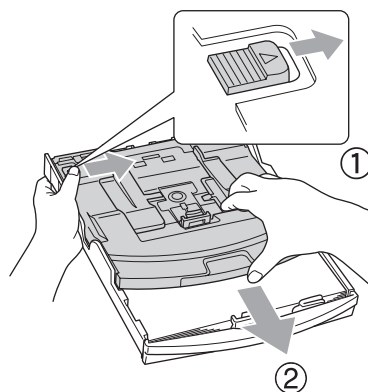
- 3 Plaats het fotopapier in de fotopapierlade en pas de papiergeleiders voor de breedte voorzichtig aan het papier aan. Zorg dat de papiergeleiders aan de zijkant de randen van het papier aanraken.



Opmerking

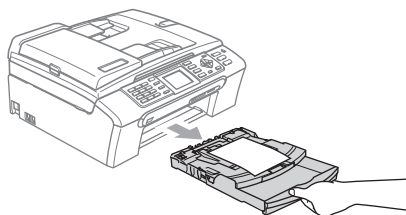
- Zorg ervoor dat u het papier er niet te ver in duwt; het kan aan de achterkant van de lade omhoog gaan staan en problemen veroorzaken bij de invoer.
- Draag er steeds zorg voor dat het papier niet omkruilt.

- 4 Zet de fotopapierlade in de normale afdrukpositie terug wanneer u klaar bent met het afdrucken van foto's. Druk met uw linkerduim op de ontgrendeling van de fotopapierlade en trek de fotopapierlade naar voren totdat deze klikt.



Kleine afdrucken uit de machine verwijderen

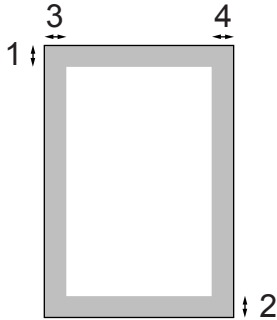
Wanneer de machine kleine stukjes papier uitwerpt op de uitvoerpapierlade, kunt u deze misschien niet bereiken. Zorg dat het afdrucken is voltooid, en trek vervolgens de lade volledig uit de machine.



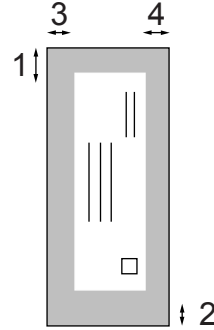
Afdrukgebied

Hoe groot het afdrukgebied is, is afhankelijk van de instellingen binnen de door u gebruikte toepassing. De onderstaande afbeeldingen tonen de onbedrukbare gedeelten op losse vellen papier en enveloppen. De machine kan alleen afdrukken in de grijze gedeelten, wanneer de afdrukfunctie Zonder marges beschikbaar is en aanstaat.

Losse vellen



Enveloppen



	Bovenkant (1)	Onderkant (2)	Links (3)	Rechts (4)
Losse vellen	3 mm	3 mm	3 mm	3 mm
Enveloppen	12 mm	24 mm	3 mm	3 mm



Opmerking

De functie Zonder marges is niet beschikbaar voor enveloppen.

Energiebesparende stand

Wanneer de machine inactief is, kunt u hem in de energiebesparende stand zetten door op de **Power Save**-toets te drukken. U kunt in de energiebesparende stand nog altijd Raadpleeg de tabel op pagina 21 voor meer informatie over het ontvangen van faxen in de energiebesparende stand. De uitgestelde faxen die zijn ingesteld, worden verzonden. U kunt faxen zelfs opvragen met de afstandsbedieningsfuncties als u niet in de buurt van de machine bent. Voor andere opdrachten moet u de machine wel uit de energiebesparende stand halen.



Opmerking

Als u een extern telefoontoestel of antwoordapparaat hebt aangesloten, blijft dat steeds beschikbaar.

De machine in de energiebesparende stand zetten

- 1 Houd de toets **Power Save** ingedrukt tot **Afsluiten** op het LCD-scherm wordt weergegeven.
Het LCD-scherm blijft enkele seconden aan en wordt vervolgens uitgezet.

De machine uit de energiebesparende stand halen

- 1 Druk op de toets **Power Save**.
U ziet de datum en tijd op het LCD-scherm.



Opmerking

- Zelfs als u de machine in de energiebesparende stand hebt gezet, zal de machine de printkop toch regelmatig reinigen om de afdrukkwaliteit te handhaven.
- Als u de stekker uit het stopcontact hebt gehaald, is de machine volledig uitgeschakeld.
- U kunt de energiebesparende stand zo aanpassen dat er, behalve de automatische reiniging van de printkop, geen andere opdrachten beschikbaar blijven. (Zie *Energiebesparende stand instellen* op pagina 20.)

Energiebesparende stand instellen

U kunt de toets **Power Save** van de machine aanpassen. De fabrieksinstelling is **Faxontvang. : Aan**. De machine kan ook faxberichten of telefoongesprekken ontvangen wanneer deze in de energiebesparende modus staat. Wanneer u wilt dat uw machine geen faxberichten of oproepen ontvangt, moet u deze instelling op **Faxontvang. : Uit zetten**.

- 1 Druk op **Menu**.
- 2 Druk op **▲** of **▼** om **Standaardinst. te selecteren**.
Druk op **OK**.

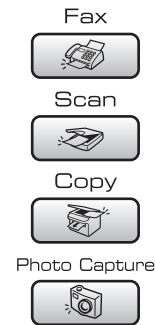
- 3 Druk op ▲ of ▼ om **Bespaarstand** te selecteren.
Druk op **OK**.
- 4 Druk op ▲ of ▼ om **Faxontvang. :Uit** (of **Faxontvang. :Aan**) te selecteren.
Druk op **OK**.
- 5 Druk op **Stop/Exit**.

Aan/Uit-instellingen	Ontvangststand	Beschikbare opdrachten
Faxontvang. :Aan ¹ (fabrieksinstelling)	Alleen fax Telefoon/ Beantw.	Fax ontvangen Fax waarnemen Uitgestelde fax (Tijdklok) ³ Fax doorzenden ³ Fax opslaan ³ PC Fax ontvangen ³ Afstandsbediening ³
	Handmatig Fax/Telefoon ²	Fax waarnemen Uitgestelde fax (Tijdklok) ³
Faxontvang. :Uit	—	Behalve het reinigen van de printkop zijn er geen bewerkingen mogelijk.

- ¹ U kunt geen fax ontvangen met **Mono Start** of **Colour Start**.
- ² U kunt niet automatisch een fax ontvangen als u de ontvangststand hebt ingesteld op **Fax/Telefoon**.
- ³ In te stellen voordat u de machine uitzet.

Tijdklokstand

De machine heeft op het bedieningspaneel vier tijdelijke modustoetsen: **Fax**, **Scan**, **Copy** en **PhotoCapture**. U kunt de tijdsduur wijzigen waarna de machine, na de laatste scan- kopieer- of PhotoCapture-bewerking, terugkeert naar de Faxmodus. Als u **Uit** selecteert, blijft de machine in de laatstgebruikte modus.



- 1 Druk op **Menu**.
- 2 Druk op ▲ of ▼ om **Standaardinst.** te selecteren.
Druk op **OK**.
- 3 Druk op ▲ of ▼ om **Tijdklokstand** te selecteren.
Druk op **OK**.
- 4 Druk op ▲ of ▼ om **0 Sec., 30 Sec., 1 Min, 2 Min., 5 Min. of Uit** te selecteren.
Druk op **OK**.
- 5 Druk op **Stop/Exit**.

Papierinstellingen

Papiersoort

Voor de beste afdrukkwaliteit dient u de machine in te stellen op het type papier dat u gebruikt.

- 1 Druk op **Menu**.
- 2 Druk op ▲ of ▼ om *Standaardinst.* te selecteren.
Druk op **OK**.
- 3 Druk op ▲ of ▼ om *Papiersoort* te selecteren.
Druk op **OK**.
- 4 Druk op ▲ of ▼ om *Normaal papier, Inkjetpapier, Brother-fotopap., Ander fotopapier of Transparanten* te selecteren.
Druk op **OK**.
- 5 Druk op **Stop/Exit**.



Opmerking

Het papier wordt met de bedrukte zijde naar boven op de uitvoerlade aan de voorkant van de machine uitgeworpen. Als u transparanten of glanzend papier gebruikt, dient u elk vel onmiddellijk te verwijderen; dit om te voorkomen dat de vellen aan elkaar plakken of een papierstoring veroorzaken.

Papierformaat



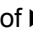

U kunt vijf papierformaten voor het afdrucken van uw kopieën gebruiken: Letter, Legal, A4, A5 en 10 × 15 cm. Voor het afdrucken van faxen hebt u de keuze uit drie formaten: Letter, Legal en A4. Wanneer u een ander papierformaat in de machine laadt, moet u ook de instelling voor het Papierformaat veranderen, zodat uw machine een binnenkomende fax op het blad kan inpassen.

- 1 Druk op **Menu**.
- 2 Druk op ▲ of ▼ om *Standaardinst.* te selecteren.
Druk op **OK**.
- 3 Druk op ▲ of ▼ om *Papierformaat* te selecteren.
Druk op **OK**.
- 4 Druk op ▲ of ▼ om *Letter, Legal, A4, A5 of 10x15cm* te kiezen.
Druk op **OK**.
- 5 Druk op **Stop/Exit**.

Instellingen volume

Belvolume

U kunt kiezen uit een serie volumeniveaus voor de beltoon, van **Hoog** tot **Uit**.

Druk in de faxmodus  op  of  of  om het volume aan te passen. Op het LCD-scherm wordt de huidige instelling weergegeven, en telkens wanneer u op deze toets drukt wordt het volume aan het volgende niveau aangepast. De nieuwe instelling blijft van kracht tot u deze wijzigt. U kunt het volume ook veranderen via het menu, door de volgende instructies op te volgen:

Het belvolume instellen via het menu

- 1 Druk op **Menu**.
- 2 Druk op **▲** of **▼** om **Standaardinst. te selecteren**.
Druk op **OK**.
- 3 Druk op **▲** of **▼** om **Volume te selecteren**.
Druk op **OK**.
- 4 Druk op **▲** of **▼** om **Belvolume te selecteren**.
Druk op **OK**.
- 5 Druk op **▲** of **▼** om **Laag, Half, Hoog of Uit te selecteren**.
Druk op **OK**.
- 6 Druk op **Stop/Exit**.

Volume waarschuwingstoon

Wanneer de waarschuwingstoon aanstaat, zal de machine een geluidssignaal geven wanneer u een toets indrukt, een vergissing maakt of een fax verzendt of ontvangt.

U kunt kiezen uit een serie volumeniveaus, van **Hoog** tot **Uit**.

- 1 Druk op **Menu**.
- 2 Druk op **▲** of **▼** om **Standaardinst. te selecteren**.
Druk op **OK**.
- 3 Druk op **▲** of **▼** om **Volume te selecteren**.
Druk op **OK**.
- 4 Druk op **▲** of **▼** om **Waarsch. toon te selecteren**.
Druk op **OK**.
- 5 Druk op **▲** of **▼** om **Laag, Half, Hoog of Uit te selecteren**.
Druk op **OK**.
- 6 Druk op **Stop/Exit**.

Luidsprekervolume

U kunt kiezen uit een serie volumeniveaus voor de luidspreker, van **Hoog** tot **Uit**.

- 1 Druk op **Menu**.
- 2 Druk op **▲** of **▼** om **Standaardinst. te selecteren**.
Druk op **OK**.
- 3 Druk op **▲** of **▼** om **Volume te selecteren**.
Druk op **OK**.
- 4 Druk op **▲** of **▼** om **Luidspreker te selecteren**.
Druk op **OK**.
- 5 Druk op **▲** of **▼** om **Laag, Half, Hoog of Uit te selecteren**.
Druk op **OK**.
- 6 Druk op **Stop/Exit**.

Automatische zomer-/wintertijd

U kunt de machine zo instellen dat de zomer-/wintertijd automatisch wordt gewijzigd. De machine zal in de lente automatisch een uur vooruit worden gezet en één uur terug in de herfst. Zorg dat u de juiste datum en tijd hebt ingevoerd in de instelling *Datum & tijd*.

- 1 Druk op **Menu**.
- 2 Druk op ▲ of ▼ om *Standaardinst.* te selecteren.
Druk op **OK**.
- 3 Druk op ▲ of ▼ om *Aut. zomertijd* te selecteren.
Druk op **OK**.
- 4 Druk op ▲ of ▼ om *Uit (of Aan)* te selecteren.
Druk op **OK**.
- 5 Druk op **Stop/Exit**.

LCD-scherm

LCD-contrast

U kunt het contrast van het LCD-scherm aanpassen, zodat de weergave duidelijker wordt. Als u het LCD-scherm niet goed kunt lezen, kunt u proberen de contrastinstelling te wijzigen.

- 1 Druk op **Menu**.
- 2 Druk op ▲ of ▼ om *Standaardinst.* te selecteren.
Druk op **OK**.
- 3 Druk op ▲ of ▼ om *LCD-instell.* te selecteren.
Druk op **OK**.
- 4 Druk op ▲ of ▼ om *LCD Contrast* te selecteren.
Druk op **OK**.
- 5 Druk op ▲ of ▼ om *Licht, Half of Donker* te selecteren.
Druk op **OK**.
- 6 Druk op **Stop/Exit**.

De helderheid van de achtergrondverlichting instellen

Als u het LCD-scherm niet goed kunt lezen, kunt u de instelling van de helderheid wijzigen.

- 1 Druk op **Menu**.
- 2 Druk op ▲ of ▼ om *Standaardinst.* te selecteren.
Druk op **OK**.
- 3 Druk op ▲ of ▼ om *LCD-instell.* te selecteren.
Druk op **OK**.
- 4 Druk op ▲ of ▼ om *Schermverlicht* te selecteren.
Druk op **OK**.
- 5 Druk op ▲ of ▼ om *Licht of Donker* te selecteren.
Druk op **OK**.
- 6 Druk op **Stop/Exit**.

De lichtdimtimer voor de achtergrondverlichting instellen

U kunt instellen hoe lang de achtergrondverlichting van het LCD-scherm blijft branden na de laatste druk op een toets.

- 1 Druk op **Menu**.
- 2 Druk op ▲ of ▼ om **Standaardinst.** te selecteren.
Druk op **OK**.
- 3 Druk op ▲ of ▼ om **LCD-instell.** te selecteren.
Druk op **OK**.
- 4 Druk op ▲ of ▼ om **Lichtdim-timer** te selecteren.
Druk op **OK**.
- 5 Druk op ▲ of ▼ om **10 Sec., 20 Sec., 30 Sec. of Uit** te selecteren.
Druk op **OK**.
- 6 Druk op **Stop/Exit**.

De uitschakelklok instellen

U kunt instellen hoe lang het LCD-scherm ingeschakeld blijft na de laatste druk op een toets. Dit is een energiebesparende functie. De machine kan vanaf uw computer afdrukken, scannen en telefoontjes en faxen ontvangen terwijl het LCD-scherm uitgeschakeld is.

- 1 Druk op **Menu**.
- 2 Druk op ▲ of ▼ om **Standaardinst.** te selecteren.
Druk op **OK**.
- 3 Druk op ▲ of ▼ om **LCD-instell.** te selecteren.
Druk op **OK**.

- 4 Druk op ▲ of ▼ om **Uitschakelklok** te selecteren.
Druk op **OK**.
- 5 Druk op ▲ of ▼ om **1 Min., 2 Min., 3 Min., 5 Min., 10 Min., 30 Min. of Uit** te selecteren.
Druk op **OK**.
- 6 Druk op **Stop/Exit**.



Opmerking

Wanneer het scherm uitstaat, kunt u het weer aanzetten door op een willekeurige toets te drukken.

De achtergrond instellen

U kunt het beeld dat voor de achtergrond van het LCD-scherm wordt gebruikt ('wallpaper'), wijzigen.

- 1 Druk op **Menu**.
- 2 Druk op ▲ of ▼ om **Standaardinst.** te selecteren.
Druk op **OK**.
- 3 Druk op ▲ of ▼ om **LCD-instell.** te selecteren.
Druk op **OK**.
- 4 Druk op ▲ of ▼ om **Wallpaper** te selecteren.
Druk op **OK**.
- 5 Druk op ▲ of ▼ om een achtergrond te selecteren.
Druk op **OK**.
- 6 Druk op **Stop/Exit**.

Verzendslot

Met het verzendslot voorkomt u dat onbevoegden toegang krijgen tot de machine. U kunt geen uitgestelde faxen of pollingtaken plannen. Eerder geplande uitgestelde faxen worden echter wel verzonden, ook al activeert u het verzendslot.

Wanneer Verzendslot op Aan staat, zijn de volgende functies beschikbaar:

- Fax ontvangen
- Fax doorzenden (als Fax Doorzenden reeds op Aan stond)
- Afstandsbediening (als Fax Opslaan reeds op Aan stond)
- PC Fax ontvangen (als Ontvang PC Fax reeds op Aan stond)

Wanneer Verzendslot Aan is, zijn de volgende functies NIET beschikbaar:

- Fax verzenden
- Kopiëren
- PC-printen
- Scannen
- PhotoCapture
- Functies van het bedieningspaneel



Opmerking

Als u het wachtwoord voor het verzendslot bent vergeten, neemt u contact op met uw Brother-servicedealer.

Het wachtwoord voor het verzendslot instellen en wijzigen



Opmerking

Als u het wachtwoord reeds hebt ingesteld, hoeft u dit niet opnieuw in te stellen.

Het wachtwoord instellen

- 1 Druk op **Menu**.
- 2 Druk op ▲ of ▼ om **Fax** te selecteren. Druk op **OK**.
- 3 Druk op ▲ of ▼ om **Diversen** te selecteren. Druk op **OK**.
- 4 Druk op ▲ of ▼ om **TX-slot** te selecteren. Druk op **OK**.
- 5 Toets een viercijferig nummer in voor het wachtwoord. Druk op **OK**.
- 6 Als op het LCD-scherm **Nogmaals**: verschijnt, voert u het wachtwoord opnieuw in. Druk op **OK**.
- 7 Druk op **Stop/Exit**.

Het wachtwoord voor het verzendslot wijzigen

- 1 Druk op **Menu**.
- 2 Druk op ▲ of ▼ om **Fax** te selecteren.
Druk op **OK**.
- 3 Druk op ▲ of ▼ om **Diversen** te selecteren.
Druk op **OK**.
- 4 Druk op ▲ of ▼ om **TX-slot** te selecteren.
Druk op **OK**.
- 5 Druk op ▲ of ▼ om **Wachtwoord** te selecteren.
Druk op **OK**.
- 6 Toets het viercijferige nummer van het huidige wachtwoord in.
Druk op **OK**.
- 7 Voer een viercijferig nummer als nieuw wachtwoord in.
Druk op **OK**.
- 8 Als op het LCD-scherm **Nogmaals:** verschijnt, voert u het wachtwoord opnieuw in.
Druk op **OK**.
- 9 Druk op **Stop/Exit**.

Verzendslot in-/uitschakelen

Verzendslot inschakelen

- 1 Druk op **Menu**.
- 2 Druk op ▲ of ▼ om **Fax** te selecteren.
Druk op **OK**.
- 3 Druk op ▲ of ▼ om **Diversen** te selecteren.
Druk op **OK**.
- 4 Druk op ▲ of ▼ om **TX-slot** te selecteren.
Druk op **OK**.
- 5 Druk op ▲ of ▼ om **Stel TX-slot in** te selecteren.
Druk op **OK**.
- 6 Voer het viercijferige wachtwoord in.
Druk op **OK**.
De machine gaat offline en op het LCD-scherm verschijnt **TX slot mode**.

Verzendslot uitschakelen

- 1 Druk op **Menu**.
- 2 Voer het viercijferige wachtwoord in.
Druk op **OK**.
Verzendslot wordt automatisch uitgeschakeld.



Opmerking


Als u een verkeerd wachtwoord invoert, wordt **Fout wachtwoord** op het LCD-scherm weergegeven en blijft de machine offline. De machine blijft in de stand verzendslot tot het correcte wachtwoord is ingevoerd.

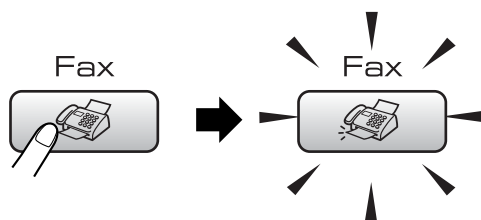


Fax

Een fax verzenden	30
Een fax ontvangen	37
Telefoon en externe apparaten	42
Nummers kiezen en opslaan	49
Geavanceerde faxfuncties (alleen monochroom)	57
Rapporten afdrukken	64
Pollen	66

Faxmodus activeren

Als u een fax wilt versturen of instellingen voor het verzenden en ontvangen van faxen wilt wijzigen, drukt u op de toets  (Fax), waarna deze toets groen wordt.



Op het LCD-scherm wordt het volgende weergegeven:




Druk op ▲ of ▼ om door de opties van Fax te bladeren. Sommige functies zijn alleen beschikbaar voor het verzenden van monochrome faxen.

- Faxresolutie (Zie pagina 33.)
- Contrast (Zie pagina 33.)
- Snelkies (Zie pagina 49.)
- Uitgaand gesprek (Zie pagina 50.)
- Overzicht beller (Zie pagina 51.)
- Rondsturen (Zie pagina 32.)
- Tijd klok (Zie pagina 35.)
- Verzamelen (Zie pagina 35.)
- Direct verzend (Zie pagina 34.)
- Verzend Pollen (Zie pagina 68.)
- Ontvang Pollen (Zie pagina 66.)
- Internationaal (Zie pagina 35.)

- Afmeting scan (Zie pagina 31.)
- Nieuwe standaard (Zie pagina 36.)
- Fabrieksinstell. (Zie pagina 36.)

Druk op **OK** wanneer de gewenste optie is gemarkeerd.

Faxen verzenden vanaf de ADF

- 1 Druk op  (Fax).
- 2 Plaats het document met de bedrukte zijde naar beneden in de ADF. Toets het gewenste faxnummer in. (Zie *De ADF gebruiken* op pagina 9)
- 3 Toets het gewenste faxnummer in. U kunt hiervoor de kiestoetsen of de snelkiestoetsen gebruiken, of u kunt het nummer zoeken.
- 4 Druk op **Mono Start** of **Colour Start**. De machine begint het document te scannen.



Opmerking

- Druk op **Stop/Exit** om de verzending te annuleren.
- Als u een zwart-wiffax verstuurt terwijl het geheugen vol is, wordt deze onmiddellijk verzonden.

Faxen verzenden via de glasplaat


U kunt de glasplaat gebruiken om pagina's van een boek door te faxen. U kunt documenten van max. Letter of A4-formaat gebruiken.

Bij kleurenfaxen kunt u niet meer dan één pagina per keer verzenden.



Opmerking


Aangezien u slechts één pagina tegelijk kunt scannen, is het eenvoudiger om de ADF te gebruiken als u een document van meerdere pagina's verzendt.

- 1 Druk op  (**Fax**).
- 2 Leg uw document met de bedrukte zijde naar beneden op de glasplaat. (Zie *De glasplaat gebruiken* op pagina 9.)
- 3 Toets het gewenste faxnummer in. U kunt hiervoor de kiestoetsen of de snelkiestoetsen gebruiken, of u kunt het nummer zoeken.
- 4 Druk op **Mono Start** of **Colour Start**.
 - Als u op **Mono Start** drukt, begint de machine de eerste pagina te scannen. Ga naar stap 5.
 - Als u op **Colour Start** drukt, begint de machine met verzenden.
- 5 Ga op een van de volgende manieren te werk:
 - Als u slechts één pagina wilt verzenden, drukt u op **2** om **Nee** te kiezen (of drukt u nogmaals op **Mono Start**).
De machine begint het document te verzenden.
 - Als u meer dan een pagina wilt verzenden, drukt u op **1** om **Ja** te kiezen en gaat u naar stap 6.

- 6 Leg de volgende pagina op de glasplaat.
Druk op **OK**.
De machine begint de pagina te scannen. (Herhaal stap 5 en 6 voor elke volgende pagina.)

Documenten in Letter-formaat verzenden via de glasplaat

Voor documenten van het formaat Letter moet u de scangrootte op Letter instellen. Als u dit niet doet, gaat de zijkant van de faxen verloren.

- 1 Druk op  (**Fax**).
- 2 Druk op **▲** of **▼** om **Afmeting scan** te selecteren.
Druk op **OK**.
- 3 Druk op **▲** of **▼** om **Letter** te selecteren.
Druk op **OK**.



Opmerking

U kunt de instelling die u het vaakst gebruikt, opslaan door deze als standaard in te stellen. (Zie pagina 36.)

Een fax in kleur verzenden

Uw machine kan een fax in kleur verzenden naar machines die deze functie ondersteunen.

Faxen in kleur kunnen niet in het geheugen worden opgeslagen. Als u een fax in kleur verzendt, wordt deze direct verzonden (zelfs wanneer **Direct verzend** is ingesteld op **Uit**).


Een actieve fax annuleren

Als u een fax wilt annuleren terwijl de machine bezig is met scannen, kiezen of verzenden, drukt u op **Stop/Exit**.

Rondsturen (alleen monochroom)

Groepsverzending is het automatisch verzenden van één faxbericht naar meerdere faxnummers. U kunt een fax tegelijkertijd naar groepen, snelkiesnummers en maximaal 50 handmatig gekozen nummers sturen.

Na voltooiing van de groepsverzending wordt een verzendrapport afgedrukt.

- 1 Druk op  (**Fax**).
- 2 Laad uw document.
- 3 Druk op ▲ of ▼ om **Rondsturen** te selecteren.
Druk op **OK**.
- 4 Druk op ▲ of ▼ om **Nummer toevoegen** te selecteren.
Druk op **OK**.
- 5 Voer het gewenste nummer in met de kiestoetsen of door middel van een snelkiesnummer of groepsnummer.
Druk op **OK**.
- 6 Herhaal stap 4 en 5 om meer faxnummers in te voeren en druk vervolgens op ▲ of ▼ om **Voltoeien** te selecteren.
Druk op **OK**.
- 7 Druk op **Mono Start**.

Opmerking

- Als u geen groepsnummers hebt gebruikt, kunt u naar maximaal 210 verschillende nummers faxen.
- Hoeveel geheugen er beschikbaar is, hangt af van het type taken die in het geheugen zijn opgeslagen en van het aantal nummers waarnaar u de fax verzendt. Als u de fax naar het maximale aantal nummers probeert te sturen, kunt u geen gebruik maken van de tweevoudige werking en Tijd klok.
- Als het geheugen vol is, drukt u op **Stop/Exit** om de opdracht af te breken. Als reeds meerdere pagina's zijn gescand, drukt u op **Mono Start** om het gedeelte dat in het geheugen zit te verzenden.


Een fax tijdens rondsturen annuleren

- 1 Druk op **Menu**.
- 2 Druk op ▲ of ▼ om **Fax** te selecteren.
Druk op **OK**.
- 3 Druk op ▲ of ▼ om **Rest. jobs** te selecteren.
Druk op **OK**.
Op het LCD-scherm verschijnen het faxnummer dat wordt gekozen en het nummer van de rondstuurtaak.
- 4 Druk op **OK**.
Op het LCD-scherm wordt het volgende bericht weergegeven:
Taak annuleren?
Ja → Druk op 1
Nee → Druk op 2
- 5 Druk op 1 om het nummer dat wordt gekozen, te wissen.
Op het LCD-scherm verschijnt het nummer van de rondstuurtaak.
- 6 Druk op **OK**.
Op het LCD-scherm wordt het volgende bericht weergegeven:
Taak annuleren?
Ja → Druk op 1
Nee → Druk op 2
- 7 Druk op 1 om de rondstuurtaak te annuleren.
- 8 Druk op **Stop/Exit**.

Aanvullende verzendopties

Faxen met meer instellingen verzenden

Wanneer u een fax gaat verzenden, kunt u een combinatie van deze instellingen kiezen: resolutie, contrast, internationale modus, tijdklok voor uitgestelde faxen, pollen en directe verzending.

- 1 Druk op  (**Fax**).
Op het LCD-scherm wordt het volgende weergegeven:



- 2 Druk op ▲ of ▼ om de te wijzigen instellingen te selecteren.
Druk op **OK**.
- 3 Nadat elke instelling is geaccepteerd, kunt u nog meer instellingen veranderen.



Opmerking


- De meeste instellingen zijn tijdelijk, en de standaardinstellingen worden na verzending van een fax hersteld.
- U kunt bepaalde instellingen die u het vaakst gebruikt, opslaan door ze als standaard in te stellen. Deze instellingen blijven van kracht totdat u ze weer wijzigt. (Zie *Uw wijzigingen instellen als nieuwe standaardwaarden* op pagina 36.)

Contrast

Als uw document erg licht of erg donker is, wilt u het contrast wellicht wijzigen. Voor de meeste documenten kan de fabrieksinstelling **Auto** worden gebruikt. Het apparaat selecteert dan automatisch het geschikte contrast voor uw document.

Gebruik **Licht** wanneer u een licht document verzendt.

Gebruik **Donker** wanneer u een donker document verzendt.

- 1 Druk op  (**Fax**).
- 2 Druk op ▲ of ▼ om **Contrast** te selecteren.
Druk op **OK**.
- 3 Druk op ▲ of ▼ om **Auto**, **Licht** of **Donker** te selecteren.
Druk op **OK**.




Opmerking

Ook als u **Licht** of **Donker** hebt gekozen, zal de machine de fax in de volgende gevallen toch verzenden met de instelling **Auto**:

- Wanneer u een kleurenfax verzendt.
- Wanneer u **Foto** kiest als faxresolutie.

Faxresolutie wijzigen

De kwaliteit van een fax kan worden verbeterd door de faxresolutie te wijzigen.

- 1 Druk op  (**Fax**).
- 2 Druk op ▲ of ▼ om **Faxresolutie** te selecteren.
Druk op **OK**.
- 3 Druk op ▲ of ▼ om de gewenste resolutie te selecteren.
Druk op **OK**.

**Opmerking**

U kunt vier verschillende instellingen kiezen voor de resolutie van monochrome faxen en twee voor kleuren.

Monochroom	
Standaard	Geschikt voor de meeste getypte documenten.
Fijn	Geschikt voor documenten met een klein lettertype. De transmissiesnelheid is iets lager dan bij de standaardresolutie.
Superfijn	Geschikt voor kleine lettertjes of artwork. De transmissiesnelheid is lager dan bij de fijne resolutie.
Foto	Te gebruiken wanneer het document verschillende tinten grijs bevat of een foto is. Hiermee verzenden duurt het langst.

Kleur	
Standaard	Geschikt voor de meeste getypte documenten.
Fijn	Gebruiken wanneer het document een foto is. De transmissiesnelheid is lager dan bij de standaardresolutie.

Als u **Superfijn** of **Foto** kiest en vervolgens op de toets **Colour Start** drukt om een fax te verzenden, wordt de fax verzonden met de instelling **Fijn**.

Tweevoudige werking (alleen monochroom)

U kunt een nummer kiezen en de fax in het geheugen inlezen—zelfs wanneer de machine een fax vanuit het geheugen verzendt, faxen ontvangt of gegevens vanuit de PC afdrukt. Het LCD-scherm toont het nieuwe taaknummer en het beschikbare geheugen.

Hoeveel pagina's u in het geheugen kunt inlezen, is afhankelijk van de gegevens die erop zijn afgedrukt.

**Opmerking**


Als het bericht **Geheugen vol** wordt weergegeven tijdens het scannen van documenten, drukt u op **Stop/Exit** om te annuleren of op **Mono Start** om de gescande pagina's te verzenden.

Direct verzenden

Als u een fax gaat verzenden, zal de machine de documenten eerst in het geheugen scannen alvorens deze te verzenden. Vervolgens begint de machine zodra de telefoonlijn vrij is met kiezen en verzenden.

Als het geheugen vol is of u een fax in kleur verzendt, zal de machine het document direct verzenden (zelfs als **Direct verzend** is ingesteld op **Uit**).

Soms wilt u een belangrijk document onmiddellijk verzenden, zonder te wachten totdat het vanuit het geheugen wordt verzonden. U kunt dan **Direct verzend** inschakelen.

- 1 Druk op  (**Fax**).
- 2 Druk op **▲** of **▼** om **Direct verzend** te selecteren. Druk op **OK**.
- 3 Druk op **▲** of **▼** om **Aan** te selecteren. Druk op **OK**.

**Opmerking**

Bij direct verzenden werkt de functie voor opnieuw kiezen niet wanneer u de glasplaat gebruikt.


Internationale modus

Als u problemen hebt met het internationaal verzenden van een fax, bijvoorbeeld vanwege ruis op de lijn, raden wij u aan om de internationale modus te activeren. Nadat u een fax in deze modus hebt verzonden, wordt deze functie vanzelf weer uitgeschakeld.

- 1 Druk op  (**Fax**).
- 2 Laad uw document.
- 3 Druk op ▲ of ▼ om **Internationaal** te selecteren.
Druk op **OK**.
- 4 Druk op ▲ of ▼ om **Aan** (of **Uit**) te selecteren.
Druk op **OK**.

Uitgesteld faxen met tijdklok (alleen monochroom)

Tijdens de dag kunt u maximaal 50 faxen in het geheugen opslaan om ze binnen 24 uur te verzenden. Deze faxen worden verzonden op het tijdstip van de dag dat u invoert in stap 5.

- 1 Druk op  (**Fax**).
- 2 Laad uw document.
- 3 Druk op ▲ of ▼ om **Tijdklok** te selecteren.
Druk op **OK**.
- 4 Druk op ▲ of ▼ om **Aan** te selecteren.
Druk op **OK**.
- 5 Voer in hoe laat de fax moet worden verzonden (in 24-uursformaat).
(Voor kwart voor acht 's avonds voert u bijvoorbeeld 19:45 in.)
Druk op **OK**.




Opmerking

Hoeveel pagina's u in het geheugen kunt inlezen, is afhankelijk van de hoeveelheid gegevens per pagina.

Uitgestelde verzamelzending (alleen monochroom)

Vóór verzending van de uitgestelde faxen worden alle faxen in het geheugen op bestemming en geprogrammeerde tijd gesorteerd. Alle uitgestelde faxen die zijn geprogrammeerd om op hetzelfde tijdstip naar hetzelfde faxnummer te worden verzonden, worden als één fax verzonden om transmissietijd te besparen.

- 1 Druk op  (**Fax**).
- 2 Druk op ▲ of ▼ om **Verzamelen** te selecteren.
Druk op **OK**.
- 3 Druk op ▲ of ▼ om **Aan** te selecteren.
Druk op **OK**.
- 4 Druk op **Stop/Exit**.

Taken in de wachtrij controleren en annuleren


U kunt controleren welke taken in het geheugen nog op verzending wachten en een taak annuleren. (Als er geen taken zijn, wordt de melding **Geen opdrachten** op het LCD-scherm weergegeven.)

- 1 Druk op **Menu**.
- 2 Druk op ▲ of ▼ om **Fax** te selecteren.
Druk op **OK**.
- 3 Druk op ▲ of ▼ om **Rest. jobs** te selecteren.
Druk op **OK**.
De taken in de wachtrij verschijnen op het LCD-scherm.
- 4 Druk op ▲ of ▼ om door de taken te bladeren en kies de taak die u wilt annuleren.
Druk op **OK**.

- 5 Ga op een van de volgende manieren te werk:
 - Als u wilt annuleren, drukt u op **1** om **Ja** te selecteren.
Wilt u nog een taak annuleren, dan gaat u naar stap 4.
 - Als u wilt afsluiten zonder te annuleren, drukt u op **2** om **Nee** te selecteren.
- 6 Druk op **Stop/Exit** wanneer u klaar bent.


Uw wijzigingen instellen als nieuwe standaardwaarden

U kunt de faxinstellingen voor *Faxresolutie*, *Contrast*, *Direct verzend* en *Afmeting scan* die u het vaakst gebruikt, opslaan door ze als standaardwaarden in te stellen. Deze instellingen blijven van kracht totdat u ze weer wijzigt.

- 1 Druk op  (**Fax**).
- 2 Druk op **▲** of **▼** om uw nieuwe instelling te selecteren.
Druk op **OK**.
Herhaal deze stap voor iedere instelling die u wilt wijzigen.
- 3 Druk nadat u de laatste instelling hebt gewijzigd op **▲** of **▼** om *Nieuwe standaard* te kiezen.
Druk op **OK**.
- 4 Druk op **1** om **Ja** te selecteren.
- 5 Druk op **Stop/Exit**.

De fabrieksinstellingen herstellen

U kunt alle door u gewijzigde instellingen terugzetten naar de fabrieksinstellingen. Deze instellingen blijven van kracht totdat u ze weer wijzigt.

- 1 Druk op  (**Fax**).
- 2 Druk op **▲** of **▼** om *Fabrieksinstell.* te selecteren.
Druk op **OK**.

- 3 Druk op **1** om **Ja** te selecteren.
- 4 Druk op **Stop/Exit**.

Een fax handmatig verzenden

Als u handmatig een fax gaat verzenden, hoort u de kiestoon, de beltonen en de faxontvangsttonen.

- 1 Druk op  (**Fax**).
- 2 Laad uw document.
- 3 Neem de hoorn van een extern telefoontoestel op en wacht op de kiestoon.
- 4 Kies het faxnummer.
- 5 Druk op **Mono Start** of **Colour Start** zodra u de faxtoon hoort.
Als u de glasplaat gebruikt, drukt u op **1** op de machine om een fax te versturen.
- 6 Leg de hoorn weer op de haak.

De melding Geheugen vol

Als u tijdens het scannen van de eerste pagina van een fax de melding *Geheugen vol* ziet, drukt u op **Stop/Exit** om de fax te annuleren.

Als de melding *Geheugen vol* wordt weergegeven tijdens het scannen van een volgende pagina, kunt u ofwel op **Mono Start** drukken om de tot dusver gescande pagina's te versturen, of op **Stop/Exit** om de handeling te annuleren.

Opmerking

Als de melding *Geheugen vol* tijdens het faxen wordt weergegeven en u de in het geheugen opgeslagen faxen niet wilt verwijderen om het geheugen te wissen, kunt u de fax direct verzenden. (Zie *Direct verzenden* op pagina 34.)

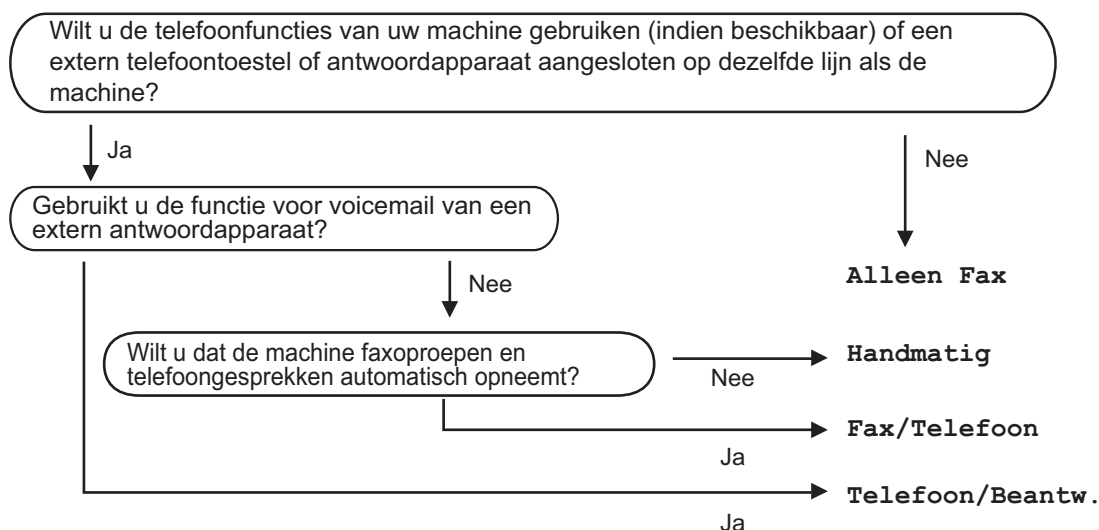
Ontvangststanden

U dient een ontvangststand te kiezen afhankelijk van de externe apparaten en telefoondiensten die op uw lijn aanwezig zijn.

De ontvangststand kiezen

Standaard ontvangt uw machine automatisch alle faxen die ernaartoe verzonden worden. Met behulp van onderstaande afbeelding kunt u de juiste stand kiezen.

Zie *Ontvangststanden gebruiken* op pagina 38 voor meer informatie over de ontvangststanden.



Volg onderstaande instructies om een ontvangststand in te stellen.

- 1 Druk op **Menu**.
- 2 Druk op ▲ of ▼ om **Stand.instel.** te selecteren.
Druk op **OK**.
- 3 Druk op ▲ of ▼ om **Ontvangstmodus** te selecteren.
Druk op **OK**.
- 4 Druk op ▲ of ▼ om **Alleen fax, Fax/Telefoon, Telefoon/Beantw.** of **Handmatig** te selecteren.
Druk op **OK**.
- 5 Druk op **Stop/Exit**.

Op het LCD-scherm wordt de huidige ontvangststand weergegeven.

Ontvangststanden gebruiken

Sommige ontvangststanden antwoorden automatisch (*Alleen fax* en *Fax/Telefoon*). Misschien wilt u de belvertraging wijzigen alvorens deze standen te gebruiken. Zie *Belvertraging* op pagina 39.

Alleen Fax

In de stand *Alleen Fax* wordt elke oproep automatisch als een faxoproep beantwoord.

Fax/Telefoon

De stand *Fax/Telefoon* helpt u om automatisch inkomende oproepen af te handelen, doordat wordt herkend of het een fax of een telefoongesprek betreft, en deze als volgt worden afgehandeld:

- Faxen worden automatisch ontvangen.
- Een telefoongesprek activeert het F/T-belsignaal om aan te geven dat u de oproep moet aannemen. Het F/T-belsignaal is een snel dubbel belsignaal afkomstig van uw machine.

Zie ook *F/T-beltijd* (*alleen in Fax/Telefoon-stand*) op pagina 39 en *Belvertraging* op pagina 39.

Handmatig

De handmatige stand schakelt alle automatische antwoordfuncties uit.

Als u een fax wilt ontvangen in de handmatige stand, neemt u de hoorn van een extern toestel op. Wanneer u faxtonen (korte herhaalde tonen) hoort, drukt u op **Mono Start** of **Colour Start**. U kunt ook de functie *Fax waarnemen* gebruiken om faxen te ontvangen door de hoorn op te nemen van een toestel op dezelfde lijn als die van de machine.

Zie ook *Fax waarnemen* op pagina 40.

Telefoon/Beantw.

In de stand *Telefoon/Beantw.* worden uw inkomende oproepen door een extern antwoordapparaat afgehandeld. Inkomende oproepen worden als volgt afgehandeld:

- Faxen worden automatisch ontvangen.
- Bellers kunnen een bericht inspreken op het externe antwoordapparaat.

Zie *Een extern antwoordapparaat aansluiten* op pagina 45 voor meer informatie.

Instellingen ontvangststand

Belvertraging

De functie Belvertraging bepaalt hoe vaak de machine in de stand *Alleen fax* of *Fax/Telefoon* overgaat voordat de oproep wordt beantwoord. Als u externe of tweede toestellen op dezelfde lijn als de machine gebruikt, kiest u het maximaal aantal belseignalen.

(Zie *Werken met een tweede toestel* op pagina 47 en *Fax waarnemen* op pagina 40.)

- 1 Druk op **Menu**.
- 2 Druk op ▲ of ▼ om *Fax* te selecteren. Druk op **OK**.
- 3 Druk op ▲ of ▼ om *Ontvangstmenu* te selecteren. Druk op **OK**.
- 4 Druk op ▲ of ▼ om *Belvertraging* te selecteren. Druk op **OK**.
- 5 Druk op ▲ of ▼ om te kiezen hoe vaak de machine moet overgaan voordat wordt opgenomen (0-10). Druk op **OK**.
Als u 0 kiest, volgt er helemaal geen belseignaal.
- 6 Druk op **Stop/Exit**.

F/T-beltijd (alleen in Fax/Telefoon-stand)

Als u de ontvangststand op *Fax/Telefoon* instelt, dient u op te geven hoe lang de machine met een dubbele bel moet overgaan om u te laten weten dat u een telefoongesprek moet aannemen. Als het een fax is, zal de machine de fax ontvangen.

Dit dubbele belseignaal hoort u na het eerste signaal van het telefoonbedrijf. Alleen de bel van de machine gaat over. De andere toestellen op dezelfde lijn gaan niet met het dubbele belseignaal over. U kunt het telefoontje echter wel op elk toestel beantwoorden.

- 1 Druk op **Menu**.
- 2 Druk op ▲ of ▼ om *Fax* te selecteren. Druk op **OK**.
- 3 Druk op ▲ of ▼ om *Ontvangstmenu* te selecteren. Druk op **OK**.
- 4 Druk op ▲ of ▼ om *F/T beltijd* te selecteren. Druk op **OK**.
- 5 Druk op ▲ of ▼ om te kiezen hoe lang (20, 30, 40 of 70 seconden) de machine moet overgaan om u op een gewoon telefoongesprek te attenderen. Druk op **OK**.
- 6 Druk op **Stop/Exit**.



Opmerking

Als de beller tijdens het dubbele belseignaal ophangt, zal de machine dit signaal gedurende het aantal ingestelde seconden toch aanhouden.

Fax waarnemen

Als Fax Waarnemen op Aan staat, gebeurt het volgende:

De machine ontvangt faxberichten automatisch, ook al beantwoordt u het telefoontje. Zodra op het LCD-scherm *Ontvangst* wordt weergegeven of wanneer u 'tjirpende geluiden' hoort via de hoorn die u gebruikt, legt u gewoon de hoorn op de haak. Uw machine doet de rest.

Als Fax Waarnemen op Uit staat, gebeurt het volgende:

Wanneer u bij de machine in de buurt bent en een faxoproep beantwoordt door de hoorn op te pakken, drukt u op **Mono Start** of **Colour Start**, en drukt u vervolgens op **2** om de fax te ontvangen.

Als u een oproep beantwoord hebt vanaf een tweede toestel, drukt u op * **5 1**. (Zie *Werken met een tweede toestel* op pagina 47.)



Opmerking

- Als deze functie is ingesteld op **Aan** maar uw machine de faxoproep niet overneemt wanneer u de hoorn van een tweede of extern toestel opneemt, moet u de code voor activeren op afstand intoetsen: * **5 1**.
- Als u faxen verzendt vanaf een computer op dezelfde telefoonlijn en de machine onderschept de faxen, moet u Fax Waarnemen op **Uit** instellen.

- 1 Druk op **Menu**.
- 2 Druk op ▲ of ▼ om **Fax** te selecteren. Druk op **OK**.
- 3 Druk op ▲ of ▼ om **Ontvangstmenu** te selecteren. Druk op **OK**.
- 4 Druk op ▲ of ▼ om **Fax waarnemen** te selecteren. Druk op **OK**.

- 5 Druk op ▲ of ▼ om **Aan** (of **Uit**) te selecteren. Druk op **OK**.

- 6 Druk op **Stop/Exit**.

Aanvullende ontvangsthandelingen

Een verkleinde afdruk van een inkomend document maken

Als u **Aan** kiest, verkleint de machine automatisch een binnenkomende fax zodat deze op een pagina van het formaat A4, Letter of Legal past. De machine berekent het verkleiningspercentage aan de hand van het papierformaat van de fax en uw instelling voor papierformaat. (Zie *Papierformaat* op pagina 22.)

- 1 Druk op **Menu**.
- 2 Druk op ▲ of ▼ om **Fax** te selecteren. Druk op **OK**.
- 3 Druk op ▲ of ▼ om **Ontvangstmenu** te selecteren. Druk op **OK**.
- 4 Druk op ▲ of ▼ om **Autoreductie** te selecteren. Druk op **OK**.
- 5 Druk op ▲ of ▼ om **Aan** (of **Uit**) te selecteren. Druk op **OK**.
- 6 Druk op **Stop/Exit**.

Faxen in het geheugen ontvangen (alleen monochroom)

Zodra de papierlade leegraakt tijdens de ontvangst van faxberichten, verschijnt op het scherm `Papier nazien`. In dat geval dient u papier in de papierlade te plaatsen. (Zie 'Papier en andere media laden' op pagina 16.) Als u geen papier in de papierlade kunt plaatsen, gebeurt het volgende:

Als Geh. ontvangst op Aan staat:

De machine gaat door met het ontvangen van de fax en de overige pagina's worden in het geheugen opgeslagen, als er voldoende geheugen beschikbaar is. Verdere inkomende faxen worden ook in het geheugen opgeslagen totdat het geheugen vol is. Wanneer het geheugen vol is, houdt de machine automatisch op met het beantwoorden van oproepen. Plaats papier in de lade om de faxen af te drukken.

Als Geh. ontvangst op Uit staat:

De machine gaat door met het ontvangen van de fax en de overige pagina's worden in het geheugen opgeslagen als er voldoende geheugen beschikbaar is. De machine stopt vervolgens met het automatisch beantwoorden van oproepen, totdat papier in de papierlade is geplaatst. Plaats papier in de lade om de laatst ontvangen fax af te drukken.

- 1 Druk op **Menu**.
- 2 Druk op **▲** of **▼** om `Fax` te selecteren. Druk op **OK**.
- 3 Druk op **▲** of **▼** om `Ontvangstmenu` te selecteren. Druk op **OK**.
- 4 Druk op **▲** of **▼** om `Geh. ontvangst` te selecteren. Druk op **OK**.
- 5 Druk op **▲** of **▼** om `Aan` (of `Uit`) te selecteren. Druk op **OK**.
- 6 Druk op **Stop/Exit**.

Een fax afdrukken vanuit het geheugen

Als u Fax Opslaan hebt geselecteerd, kunt u nog altijd een fax vanuit het geheugen afdrukken als u zich bij uw machine bevindt.

- 1 Druk op **Menu**.
- 2 Druk op **▲** of **▼** om `Fax` te selecteren. Druk op **OK**.
- 3 Druk op **▲** of **▼** om `Geavanceerde faxfuncties` te selecteren. Druk op **OK**.
- 4 Druk op **▲** of **▼** om `Print document` te selecteren. Druk op **OK**.
- 5 Druk op **Mono Start**.



Opmerking

Wanneer u een fax vanuit het geheugen afdrukt, worden de faxgegevens gewist.

Werking als telefoon

U kunt telefoneren met een tweede of externe telefoon door nummers handmatig te kiezen of door middel van snelkiesnummers.

Fax/Telefoon-stand

Als de machine in de stand Fax/Telefoon staat, wordt het dubbele belsignaal gebruikt om aan te geven dat het een normaal telefoontje betreft.

Als u zich bij een extern toestel bevindt, neemt u de hoorn van het externe toestel op, en drukt u op **Tel/R** om te antwoorden.

Als u zich bij een tweede toestel bevindt, moet u de hoorn tijdens het overgaan van het dubbele signaal opnemen en vervolgens op **# 5 1** drukken tussen de twee dubbele belsignalen. Als er niemand aan het toestel is of wanneer iemand u een fax wil zenden, stuurt u de oproep terug naar de machine door op *** 5 1** te drukken.

Fax/Telefoon-stand in de energiebesparende stand

Wanneer uw toestel in de energiebesparende stand is, kunt u faxen ontvangen als deze stand is ingesteld op **Faxontvang. : Aan** (Zie *Energiebesparende stand instellen* op pagina 20.)

De stand Fax/Telefoon werkt niet in de energiebesparende stand. De machine zal geen telefoontjes of faxen beantwoorden en blijven rinkelen. Als u zich bij een extern of tweede toestel bevindt, neem dan de hoorn op om te praten. Als u faxtonen hoort, houd dan de hoorn vast totdat Fax waarnemen uw machine activeert. Als de beller zegt u een fax te willen versturen, activeert u de machine door op *** 5 1** te drukken.

Telefoondiensten

Uw faxmachine ondersteunt abonnementen voor nummerweergave, een dienst die sommige telefoonbedrijven aanbieden.

Functies zoals Voicemail, Wisselgesprek, Wisselgesprek/Nummerweergave, antwoorddiensten, alarmsystemen of andere speciale functies op één telefoonlijn kunnen problemen veroorzaken bij de werking van uw machine.

Nummerweergave

Met de functie Nummerweergave kunt u gebruikmaken van de dienst Nummerweergave die door vele plaatselijke telefoonbedrijven wordt aangeboden. Neem voor meer informatie contact op met uw telefoonbedrijf. Bij gebruik van deze dienst ziet u het telefoonnummer of, indien beschikbaar, de naam van de beller.

Na enkele belsignalen wordt op het LCD-scherm het telefoonnummer (en eventueel de naam) van uw beller weergegeven. Zodra u een telefoontje aanneemt, verdwijnt de nummerweergave-informatie van het LCD-scherm. De oproepgegevens blijven echter opgeslagen in het geheugen.

- Van het nummer (of de naam) worden de eerste 15 tekens getoond.
- De melding **ID onbekend** geeft aan dat de oproep afkomstig is van buiten het gebied dat uw nummerweergavedienst bestrijkt.

U kunt de ontvangen informatie uit Nummerweergave in een lijst afdrukken. (Zie *De Beller ID-lijst afdrukken* op pagina 44.)



Opmerking

De dienst Nummerweergave is afhankelijk van de dienstverlener. Neem contact op met uw plaatselijke telefoonbedrijf voor meer informatie over welke diensten er in uw gebied beschikbaar zijn.

Nummerweergave activeren

Als u Nummerweergave op uw lijn hebt, dient u deze functie op **Aan** te zetten, zodat het nummer van de beller op het LCD-scherm wordt weergegeven wanneer de telefoon overgaat.

- 1 Druk op **Menu**.
- 2 Druk op **▲** of **▼** om **Fax** te selecteren. Druk op **OK**.
- 3 Druk op **▲** of **▼** om **Diversen** te selecteren. Druk op **OK**.
- 4 Druk op **▲** of **▼** om **Beller ID** te selecteren. Druk op **OK**.
- 5 Druk op **▲** of **▼** om **Aan** (of **Uit**) te selecteren. Druk op **OK**.
- 6 Druk op **Stop/Exit**.

De Beller ID-lijst bekijken

Als Beller ID op Aan is ingesteld, wordt informatie betreffende de laatste dertig oproepen in de lijst Beller ID opgeslagen. U kunt deze lijst bekijken of afdrucken. Bij de eenendertigste oproep wordt de informatie over de eerste oproep door de nieuwe vervangen.

- 1 Druk op **Menu**.
- 2 Druk op ▲ of ▼ om `Fax` te selecteren. Druk op **OK**.
- 3 Druk op ▲ of ▼ om `Diversen te` selecteren. Druk op **OK**.
- 4 Druk op ▲ of ▼ om `Beller ID` te selecteren. Druk op **OK**.
- 5 Druk op ▲ of ▼ om `Toon telefoonnr's` te selecteren. Druk op **OK**.
De lijst Beller ID wordt op het scherm weergegeven. Als er geen nummers zijn opgeslagen, klinkt er een waarschuwingston en wordt de melding `Geen beller ID` op het LCD-scherm weergegeven.
- 6 Druk op ▲ of ▼ om door het Beller ID-geheugen te bladeren om de oproepgegevens te bekijken. Het LCD-scherm toont het nummer (of de naam, indien beschikbaar) van de beller en de datum en tijd van de oproep.
- 7 Druk op **Stop/Exit** om de weergave te beëindigen.

De Beller ID-lijst afdrucken

- 1 Druk op **Menu**.
- 2 Druk op ▲ of ▼ om `Fax` te selecteren. Druk op **OK**.
- 3 Druk op ▲ of ▼ om `Diversen te` selecteren. Druk op **OK**.
- 4 Druk op ▲ of ▼ om `Beller ID` te selecteren. Druk op **OK**.
- 5 Druk op ▲ of ▼ om `Print rapport te` selecteren. Druk op **OK**.
Als er geen nummers zijn opgeslagen, klinkt er een waarschuwingston en wordt de melding `Geen beller ID` op het LCD-scherm weergegeven.
- 6 Druk op **Mono Start** of **Colour Start**.
- 7 Druk na het afdrucken op **Stop/Exit**.

Het type telefoonlijn instellen

Als u de machine aansluit op een lijn met PBX of ISDN voor het verzenden en ontvangen van faxen, moet u het type telefoonlijn dienovereenkomstig wijzigen aan de hand van de volgende stappen.

- 1 Druk op **Menu**.
- 2 Druk op ▲ of ▼ om `Stand.instel.` te selecteren. Druk op **OK**.
- 3 Druk op ▲ of ▼ om `Tel lijn inst` te selecteren. Druk op **OK**.
- 4 Druk op ▲ of ▼ om `PBX, ISDN (of Normaal)` te selecteren. Druk op **OK**.
- 5 Druk op **Stop/Exit**.

PBX en DOORVERBINDEN

De machine is in eerste instantie ingesteld op *Normaal*, om te worden aangesloten op een standaard openbaar telefoonnetwerk (PSTN). De meeste kantoren gebruiken echter een centraal telefoonsysteem oftewel een Private Branch Exchange (PBX). Uw machine kan op de meeste PBX-telefoonsystemen worden aangesloten. De oproepfunctie van de machine ondersteunt alleen TBR (Timed Break Recall). TBR werkt met de meeste PBX-systemen, zodat u toegang krijgt tot een buitenlijn of gesprekken naar een andere lijn kunt doorverbinden. De functie treedt in werking wanneer u op **Tel/R** drukt.

Opmerking

U kunt een druk op de toets **Tel/R** programmeren als onderdeel van een nummer dat als snelkiesnummer is opgeslagen. Hiertoe drukt u tijdens het programmeren van het snelkiesnummer eerst op **Tel/R** (op het LCD-scherm verschijnt '!'), waarna u het telefoonnummer intoetst. Als u dit doet, hoeft u niet meer eerst op **Tel/R** te drukken telkens wanneer u een snelkiesnummer gebruikt. (Zie *Nummers opslaan* op pagina 51.) Als PBX echter niet is geselecteerd in de instelling van het type telefoonlijn, kunt u geen gebruik maken van het snelkiesnummer waarin de druk op **Tel/R** is geprogrammeerd.

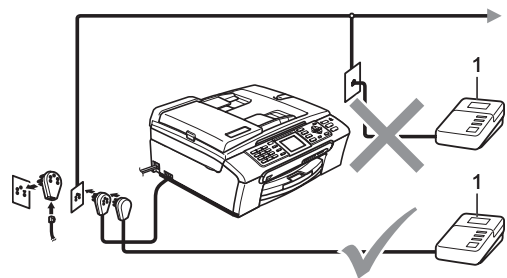
Een extern antwoordapparaat aansluiten

U wilt misschien een extern antwoordapparaat aansluiten. Als u echter een **extern** antwoordapparaat aansluit op dezelfde lijn als de machine, worden alle gesprekken beantwoord door het antwoordapparaat, en 'luistert' de machine naar faxtonen. Als er faxtonen klinken, neemt de machine de oproep over en wordt de fax ontvangen. Als geen faxtonen hoorbaar zijn, laat de machine het uitgaande bericht afspelen door het antwoordapparaat, zodat degene die u belt een bericht kan inspreken.

Het antwoordapparaat moet binnen vier belsignalen antwoorden (de aanbevolen instelling is twee belsignalen). De machine kan de faxtonen pas opvangen, als het antwoordapparaat de oproep heeft beantwoord. Met vier belsignalen blijven er slechts 8 tot 10 seconden van faxtonen over voor de aansluitbevestiging. Volg de instructies in dit handboek voor het opnemen van uw uitgaande bericht nauwkeurig op. Wij raden af om op uw extern antwoordapparaat de functie bespaarstand te gebruiken, als het meer dan vijf keer overgaat.

Opmerking

Als u niet al uw faxen ontvangt, dient u de instelling voor belvertraging op uw externe antwoordapparaat te verlagen.



1 Antw.app.

Als het antwoordapparaat een oproep beantwoordt, verschijnt op het scherm *Telefoon*.

Onjuiste configuratie

U mag geen antwoordapparaat op een andere plaats op dezelfde telefoonlijn aansluiten.

Aansluitingen

Het externe antwoordapparaat moet zijn aangesloten zoals aangegeven in de vorige afbeelding.

- 1 Stel uw externe antwoordapparaat in op één of twee belsignalen. (De instelling voor de belvertraging van de machine is niet van toepassing.)
- 2 Het uitgaande bericht op uw externe antwoordapparaat opnemen.
- 3 Activeer het antwoordapparaat.
- 4 Stel de ontvangstand in op *Telefoon/Beantw..* (Zie *De ontvangstand kiezen* op pagina 37.)

Een uitgaand bericht op uw antwoordapparaat opnemen

Tijdsplanning is van essentieel belang wanneer u dit bericht opneemt. Het bericht bepaalt de wijze waarop de handmatige en automatische faxontvangst verloopt.

- 1 Neem 5 seconden stilte op aan het begin van uw bericht. (Dit geeft uw machine de gelegenheid om bij automatische faxtransmissies de faxtonen te horen voordat deze stoppen.)
- 2 Wij adviseren u het bericht te beperken tot 20 seconden.

Opmerking

Wij raden u aan om aan het begin van uw uitgaande bericht eerst een stilte van 5 seconden op te nemen, omdat de machine geen faxtonen kan horen over een resonerende of luide stem. U kunt proberen om deze pauze weg te laten, maar als uw machine problemen heeft met de ontvangst, dient u het uitgaande bericht opnieuw op te nemen en deze pauze in te lassen.

Aansluiting op meerdere lijnen (PBX)

Wij raden u aan contact op te nemen met het bedrijf dat uw PBX geïnstalleerd heeft om uw machine aan te sluiten. Als u beschikt over een systeem met meerdere lijnen, vraagt u uw installateur om de machine op de laatste lijn in het systeem aan te sluiten. Zo voorkomt u dat de machine wordt geactiveerd telkens wanneer er telefoongesprekken worden ontvangen door het systeem. Als alle inkomende telefoontjes door een telefonist(e) worden beantwoord, adviseren wij u om de ontvangstand in te stellen op *Handmatig*.

Wij kunnen niet garanderen dat uw machine onder alle omstandigheden naar behoren werkt bij aansluiting op een PBX. Neem bij problemen met het verzenden of ontvangen van faxen in eerste instantie contact op met het bedrijf dat uw centrale verzorgt.

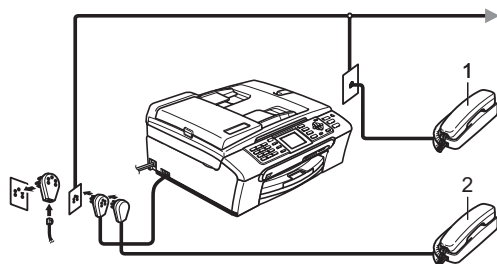
Opmerking

Controleer dat het type telefoonlijn is ingesteld op PBX. (Zie *Het type telefoonlijn instellen* op pagina 44.)

Externe en tweede toestellen

Een extern of tweede toestel aansluiten

U kunt een apart toestel op uw machine aansluiten, zoals geïllustreerd in de volgende afbeelding.



1 Tweede toestel

2 Extern toestel

Als u een extern of tweede toestel gebruikt, verschijnt op het scherm **Telefoon**.

Werken met een tweede toestel

Als u een faxoproep aanneemt op een tweede toestel of op een extern toestel, kunt u de oproep door de machine laten ontvangen door de code voor activeren op afstand te gebruiken. Als u de code voor activeren op afstand * 5 1 intoetst, zal de fax op de machine worden ontvangen.

Als de machine een normaal telefoontje aanneemt en het dubbele belsignaal geeft, toetst u de code voor deactiveren op afstand # 5 1 in om het telefoontje op een tweede toestel aan te nemen. (Zie *F/T-beltijd (alleen in Fax/Telefoon-stand)* op pagina 39.)

Als u een telefoontje aanneemt en er is niemand aan de lijn:

Waarschijnlijk gaat het om het ontvangen van een handmatige fax.

Druk op * 5 1 en wacht tot u het tjiropende geluid hoort of totdat het LCD-scherm **Ontvangst** weergeeft, pas dan mag u ophangen.



Opmerking

U kunt ook de functie Fax waarnemen gebruiken om uw machine het telefoontje automatisch te laten aannemen. (Zie *Fax waarnemen* op pagina 40.)

Een draadloze externe telefoon gebruiken

Als het basisstation van uw draadloze telefoon op de telefoonlijn is aangesloten (zie *Externe en tweede toestellen* op pagina 47) en u dit toestel meestal bij u hebt, is het gemakkelijker telefoontjes tijdens de belvertraging aan te nemen.

Als u de machine eerst laat aannemen, moet u naar de machine lopen en op **Tel/R** drukken om het telefoontje op het draadloze toestel aan te nemen.

Codes voor afstandsbediening gebruiken

Code voor activeren op afstand

Als u een faxoproep aanneemt op een tweede toestel of op een extern toestel, kunt u de oproep doorverbinden naar de machine door het intoetsen van de code voor activeren op afstand * **5 1**. Wacht op de tjrpende geluiden en leg vervolgens de hoorn op de haak. Zie *Fax waarnemen* op pagina 40. Degene die u opbelt, moet op zijn of haar machine op **Start** drukken om de fax te verzenden.

Code voor deactiveren op afstand

Als u een normaal telefoontje ontvangt en de machine in de stand F/T staat, wordt het dubbele belsignaal gebruikt na de aanvankelijke belvertraging. Als u het telefoontje op een tweede toestel aanneemt, kunt u het dubbele belsignaal uitschakelen door *tussen* de belsignalen in op **# 5 1** te drukken.

De codes voor afstandsbediening wijzigen

Als u activeren of afstand wilt gebruiken, moet u de vereiste codes inschakelen. De voorgeprogrammeerde code voor activeren op afstand is * **5 1**. De voorgeprogrammeerde code voor deactiveren op afstand is **# 5 1**. U kunt deze desgewenst vervangen door uw eigen codes.

- 1 Druk op **Menu**.
- 2 Druk op **▲** of **▼** om **Fax** te selecteren. Druk op **OK**.
- 3 Druk op **▲** of **▼** om **Ontvangstmenu** te selecteren. Druk op **OK**.
- 4 Druk op **▲** of **▼** om **Afstandscode** te selecteren. Druk op **OK**.
- 5 Druk op **▲** of **▼** om **Aan** (of **Uit**) te selecteren. Druk op **OK**.
- 6 Voer de nieuwe code voor activeren op afstand in. Druk op **OK**.
- 7 Voer de nieuwe code voor deactiveren op afstand in. Druk op **OK**.
- 8 Druk op **Stop/Exit**.



Opmerking

- Als de verbinding telkens wordt verbroken wanneer u probeert om vanaf een ander toestel toegang te krijgen tot uw externe antwoordapparaat, is het raadzaam de code voor activeren op afstand en de code voor deactiveren op afstand te wijzigen in een andere driecijferige code met de cijfers **0-9**, *****, **#**.
- Het is mogelijk dat de codes voor afstandsbediening met bepaalde telefoonsystemen niet werken.

Nummers kiezen

Handmatig kiezen

Toets alle cijfers van het fax- of telefoonnummer in.




Snelkiezen

- 1 Druk op **Speed Dial**.

Speed Dial



U kunt ook **Snelkies** selecteren door op  (**Fax**) te drukken.


- 2 Druk op ▲ of ▼ om **Zoeken** te selecteren. Druk op **OK**.
- 3 Voer de twee cijfers van het snelkiesnummer in.
(Zie *Snelkiesnummers opslaan* op pagina 51.)
- 4 Als u op die locatie twee nummers hebt, drukt u op ▲ of ▼ om het gewenste nummer te selecteren. Druk op **OK**.

Opmerking

Als op het scherm **Niet opgeslagen** wordt weergegeven wanneer u een snelkiesnummer invoert of opzoekt, is er op deze locatie geen nummer opgeslagen.

Zoeken

U kunt zoeken naar namen die in het snelkiesgeheugen zijn opgeslagen.

- 1 Druk op **Speed Dial**.
U kunt ook **Snelkies** selecteren door op  (**Fax**) te drukken.
- 2 Druk op ▲ of ▼ om **Zoeken** te selecteren. Druk op **OK**.
- 3 Druk op ▲ of ▼ om **Alfabetische volgorde** of **Nummervolgorde** te selecteren. Druk op **OK**.

Opmerking

- Druk op * om de lettergrootte van het display te vergroten.
- Druk op # om de lettergrootte van het display te verkleinen.

- 4 Als u **Alfabetische volgorde** hebt gekozen in stap 3, gebruik dan de kiestoetsen om de eerste letter van de naam in te voeren en druk vervolgens op ▲ of ▼ om de naam en het nummer te kiezen van degene die u wilt bellen. Druk op **OK**.

Faxnummer opnieuw kiezen

Als u handmatig een fax verzendt en de lijn bezet is, drukt u op **Redial/Pause** en vervolgens op **Mono Start** of **Colour Start** om het opnieuw te proberen. Als u een onlangs gekozen nummer nogmaals wilt bellen, kunt u op **Redial/Pause** drukken en een van de laatste 30 nummers uit de lijst van uitgaande gesprekken selecteren.

Redial/Pause werkt alleen als u het nummer via het bedieningspaneel hebt gekozen. *Als u een fax automatisch wilt verzenden* en de lijn bezet is, wordt het nummer automatisch maximaal drie keer met tussenpozen van vijf minuten opnieuw geprobeerd.

- 1 Druk op **Redial/Pause**.
- 2 Druk op ▲ of ▼ om het gewenste nummer te selecteren.
Druk op **OK**.
- 3 Druk op ▲ of ▼ om **Fax versturen te selecteren**.
Druk op **OK**.
- 4 Druk op **Mono Start** of **Colour Start**.




Opmerking

Bij direct verzenden werkt de functie voor opnieuw kiezen niet wanneer u de glasplaat gebruikt.

Uitgaand gesprek


De laatste 30 nummers waarnaar u een fax hebt gestuurd, worden opgeslagen in het overzicht van uitgaande gesprekken. U kunt een van deze nummers selecteren om een fax naar te verzenden, toe te voegen aan de snelkiestoetsen of uit het overzicht te verwijderen.

- 1 Druk op **Redial/Pause**.
U kunt ook **Uitgaand gesprek** selecteren door op  (**Fax**) te drukken.
- 2 Druk op ▲ of ▼ om het gewenste nummer te selecteren.
Druk op **OK**.
- 3 Ga op een van de volgende manieren te werk:
 - Als u een fax wilt versturen, drukt u op ▲ of ▼ om **Fax versturen te selecteren**.
Druk op **OK**.
Druk op **Mono Start** of **Colour Start**.
 - Als u het nummer wilt opslaan, drukt u op ▲ of ▼ om **Toevoegen snelkiesnr's te selecteren**.
Druk op **OK**.
(Zie *Snelkiesnummers opslaan vanuit uitgaande gesprekken* op pagina 52.)
 - Druk op ▲ of ▼ om **Verwijder te selecteren**.
Druk op **OK**.
Druk ter bevestiging op **1**.
- 4 Druk op **Stop/Exit**.

Overzicht beller-ID

Voor deze functie is de dienst Beller ID (nummerweergave) vereist die door vele plaatselijke telefoonbedrijven wordt aangeboden. (Zie *Nummerweergave* op pagina 43.)

De laatste 30 nummers van waar een fax is gestuurd, worden opgeslagen in het overzicht Beller-ID. U kunt een van deze nummers selecteren om een fax naar te verzenden, toe te voegen aan de snelkiestoetsen of uit het overzicht te verwijderen.

- 1 Druk op  (**Fax**).
- 2 Druk op ▲ of ▼ om **Overzicht beller** te selecteren.
Druk op **OK**.
- 3 Druk op ▲ of ▼ om het gewenste nummer te selecteren.
Druk op **OK**.
- 4 Ga op een van de volgende manieren te werk:
 - Als u een fax wilt versturen, drukt u op ▲ of ▼ om **Fax versturen** te selecteren.
Druk op **OK**.
Druk op **Mono Start** of **Colour Start**.
 - Als u het nummer wilt opslaan, drukt u op ▲ of ▼ om **Toevoegen snelkiesnr's** te selecteren.
Druk op **OK**.
(Zie *Snelkiesnummers opslaan vanuit uitgaande gesprekken* op pagina 52.)
 - Druk op ▲ of ▼ om **Verwijder** te selecteren.
Druk op **OK**.
Druk ter bevestiging op 1.
- 5 Druk op **Stop/Exit**.



Opmerking

U kunt de Beller ID-lijst afdrukken. (Zie *De Beller ID-lijst afdrukken* op pagina 44.)

Nummers opslaan

U kunt uw machine instellen om op de volgende manieren snel te kiezen: met snelkiesnummers en groepen voor het rondsturen van faxberichten. Wanneer u op een snelkiestoets drukt, geeft het LCD-scherm de naam (indien u deze hebt opgeslagen) of het nummer weer.



Opmerking

De snelkiesnummers die in het geheugen zijn opgeslagen, gaan niet verloren als de stroom uitvalt.

Een pauze opslaan

Druk op **Redial/Pause** om een pauze van 3,5 seconden tussen de cijfers van een nummer in te lassen. Als u internationaal belt, kunt u zo vaak als nodig op **Redial/Pause** drukken om de pauze langer te maken.

Snelkiesnummers opslaan

U kunt maximaal 80 tweecijferige snelkieslocaties opslaan, elk met een naam die twee nummers kan hebben. Voor het kiezen van een nummer hoeft u dan slechts op een paar toetsen te drukken (bijvoorbeeld: **Speed Dial**, **Zoeken**, **OK**, het tweecijferige nummer en **Mono Start** of **Colour Start**).

- 1 Druk op **Speed Dial**.
- 2 Druk op ▲ of ▼ om **Snelkiezen instellen** te selecteren.
Druk op **OK**.
- 3 Druk op ▲ of ▼ om de snelkieslocatie te selecteren waarin u het nummer wilt opslaan.
Druk op **OK**.

- 4 Ga op een van de volgende manieren te werk:

- Voer de naam in met behulp van de kiestoetsen (max. 16 tekens).

Druk op **OK**.

(Zie *Tekst invoeren* op pagina 152 voor informatie over het invoeren van letters.)

- Om het nummer zonder naam op te slaan, drukt u op **OK**.

- 5 Voer het telefoon- of faxnummer in (max. 20 cijfers).
Druk op **OK**.

- 6 Ga op een van de volgende manieren te werk:

- Voer het tweede telefoon- of faxnummer in (max. 20 cijfers).

Druk op **OK**.

- Als u geen tweede nummer wilt opslaan, drukt u op **OK**.

- 7 Ga op een van de volgende manieren te werk:

- Ga naar stap 3 om nog een snelkiesnummer op te slaan.
- Druk op **Stop/Exit** als u klaar bent.

Snelkiesnummers opslaan vanuit uitgaande gesprekken

U kunt ook snelkiesnummers opslaan vanuit het overzicht van uitgaande gesprekken.

- 1 Druk op **Redial/Pause**.

U kunt ook *Uitgaand gesprek* selecteren door op  (**Fax**) te drukken.

- 2 Druk op ▲ of ▼ om het de gewenste naam of het gewenste nummer te selecteren.
Druk op **OK**.

- 3 Druk op ▲ of ▼ om *Toevoegen snelkiesnr's te* selecteren.
Druk op **OK**.

- 4 Druk op ▲ of ▼ om de snelkieslocatie te selecteren waarin u het nummer wilt opslaan.
Druk op **OK**.

- 5 Ga op een van de volgende manieren te werk:

- Voer de naam in met behulp van de kiestoetsen (max. 16 tekens).

Druk op **OK**.

(Zie *Tekst invoeren* op pagina 152 voor informatie over het invoeren van letters.)

- Om het nummer zonder naam op te slaan, drukt u op **OK**.

- 6 Druk op **OK** om het fax- of telefoonnummer te bevestigen.

- 7 Ga op een van de volgende manieren te werk:

- Voer het tweede telefoon- of faxnummer in (max. 20 cijfers).


Druk op **OK**.

- Als u geen tweede nummer wilt opslaan, drukt u op **OK**.

- 8 Druk op **Stop/Exit**.

Snelkiesnummers opslaan vanuit het overzicht beller-ID

Als u beschikt over de dienst Beller ID (nummerweergave) van uw plaatselijk telefoonbedrijf, kunt u inkomende oproepen ook in snelkiesnummers opslaan vanuit het overzicht beller-ID. (Zie *Nummerweergave* op pagina 43.)

- 1 Druk op  (Fax).
- 2 Druk op ▲ of ▼ om `Overzicht beller` te selecteren.
Druk op **OK**.
- 3 Druk op ▲ of ▼ om het gewenste nummer te selecteren.
Druk op **OK**.
- 4 Druk op ▲ of ▼ om `Toevoegen snelkiesnrns te` selecteren.
Druk op **OK**.
- 5 Druk op ▲ of ▼ om de tweecijferige snelkieslocatie te selecteren waarin u het nummer wilt opslaan.
Druk op **OK**.
- 6 Ga op een van de volgende manieren te werk:
 - Voer de naam in met behulp van de kiestoetsen (max. 16 tekens).
Druk op **OK**.
(Zie *Tekst invoeren* op pagina 152 voor informatie over het invoeren van letters.)
 - Om het nummer zonder naam op te slaan, drukt u op **OK**.
- 7 Druk op **OK** om het fax- of telefoonnummer te bevestigen.
- 8 Ga op een van de volgende manieren te werk:
 - Voer het tweede telefoon- of faxnummer in (max. 20 cijfers).
Druk op **OK**.

- Als u geen tweede nummer wilt opslaan, drukt u op **OK**.

- 9 Druk op **Stop/Exit**.

Namen of nummers van snelkiesnummers wijzigen

U kunt een eerder onder een snelkiesnummer opgeslagen naam of nummer wijzigen.

- 1 Druk op **Speed Dial**.
- 2 Druk op ▲ of ▼ om `Snelkiezen instellen te` selecteren.
Druk op **OK**.
- 3 Druk op ▲ of ▼ om de tweecijferige snelkieslocatie te selecteren die u wilt wijzigen.
Druk op **OK**.
- 4 Ga op een van de volgende manieren te werk:
 - Druk op ▲ of ▼ om `Wijzig instell te` selecteren.
Druk op **OK**.
 - Druk op ▲ of ▼ om `Verwijder te` selecteren.
Druk op **OK**.
Druk ter bevestiging op **1**.
Ga naar stap 8.



Opmerking

Opgeslagen naam of nummer wijzigen:

Als u een teken wilt wijzigen, drukt u op ◀ of ▶ om de cursor onder het betreffende teken te plaatsen en vervolgens op **Clear/Back**. Voer het teken opnieuw in.

- 5 Ga op een van de volgende manieren te werk:
 - Voer de naam in met behulp van de kiestoetsen (max. 16 tekens).
Druk op **OK**.
(Zie *Tekst invoeren* op pagina 152.)
 - Als u de naam niet wilt wijzigen, drukt u op **OK**.
- 6 Ga op een van de volgende manieren te werk:
 - Voer het nieuwe telefoon- of faxnummer in (max. 20 cijfers).
Druk op **OK**.
 - Als u het nummer niet wilt wijzigen, drukt u op **OK**.
- 7 Ga op een van de volgende manieren te werk:
 - Voer het nieuwe telefoon- of faxnummer in (max. 20 cijfers).
Druk op **OK**.
 - Als u het nummer niet wilt wijzigen, drukt u op **OK**.
- 8 Druk op **Stop/Exit**.

Groepen voor doorsturen instellen

Met behulp van groepen, die kunnen worden opgeslagen in een snelkieslocatie, kunt u hetzelfde faxbericht naar verschillende nummers verzenden door alleen op **Speed Dial**, *Zoeken*, **OK**, de tweecijfers van de snelkieslocatie en **Mono Start**. Eerst moet u elk faxnummer in een snelkieslocatie opslaan. Vervolgens kunt u ze opnemen als nummers in de groep. Elke groep heeft een eigen snelkieslocatie. U kunt maximaal zes groepen vormen of maximaal 158 nummers aan een grote groep toewijzen als u twee nummers per locatie hebt.

(Zie *Snelkiesnummers opslaan* op pagina 51 en *Rondsturen (alleen monochroom)* op pagina 32.)

- 1 Druk op **Speed Dial**.
- 2 Druk op **▲** of **▼** om *Groepsinstell.* te selecteren.
Druk op **OK**.
- 3 Druk op **▲** of **▼** om *GROEP1*, *GROEP2*, *GROEP3*, *GROEP4*, *GROEP5* of *GROEP6* te selecteren voor de groepsnaam waaronder u de faxnummers wilt opslaan.
Druk op **OK**.
- 4 Druk op **▲** of **▼** om de tweecijferige locatie voor de groep te selecteren.
Druk op **OK**.
- 5 Druk op **▲** of **▼** om *Nummer toevoegen* te selecteren.
Druk op **OK**.
- 6 Druk op **▲** of **▼** om het toe te voegen nummer te selecteren.
Druk op **OK**.
(Zie *Zoeken* op pagina 49.)
- 7 Herhaal stap 5 en 6 om meer nummers toe te voegen en druk vervolgens op **▲** of **▼** om *Voltooien* te selecteren.
Druk op **OK**.
- 8 Druk op **Stop/Exit**.



Opmerking

U kunt een lijst met alle snelkiesnummers afdrukken. Groepsnummers staan in de kolom *GROEP*. (Zie *Rapporten* op pagina 65.)

Groepsnaam wijzigen

- 1 Druk op **Speed Dial**.
- 2 Druk op ▲ of ▼ om **Groepsinstell.** te selecteren.
Druk op **OK**.
- 3 Druk op ▲ of ▼ om de te wijzigen groepsnaam te selecteren.
Druk op **OK**.
- 4 Druk op ▲ of ▼ om **Groepsnaam wijzigen** te selecteren.
Druk op **OK**.



Opmerking

Opgeslagen naam of nummer wijzigen:

Als u een teken wilt wijzigen, drukt u op ◀ of ▶ om de cursor onder het betreffende teken te plaatsen en vervolgens op **Clear/Back**. Voer het teken opnieuw in.

- 5 Voer de nieuwe naam in met behulp van de kiestoetsen (max. 16 tekens).
Druk op **OK**.
(Zie *Tekst invoeren* op pagina 152. Typ bijvoorbeeld NIEUWE KLANTEN.)
- 6 Druk op ▲ of ▼ om **Voltooien** te selecteren.
Druk op **OK**.
- 7 Druk op **Stop/Exit**.

Een groep verwijderen

- 1 Druk op **Speed Dial**.
- 2 Druk op ▲ of ▼ om **Groepsinstell.** te selecteren.
Druk op **OK**.
- 3 Druk op ▲ of ▼ om de te verwijderen groep te selecteren.
Druk op **OK**.
- 4 Druk op ▲ of ▼ om **Verwijder** te selecteren.
Druk op **OK**.
Druk ter bevestiging op **1**.
- 5 Druk op ▲ of ▼ om **Voltooien** te selecteren.
Druk op **OK**.
- 6 Druk op **Stop/Exit**.

Een nummer uit een groep verwijderen

- 1 Druk op **Speed Dial**.
- 2 Druk op ▲ of ▼ om **Groepsinstell.** te selecteren.
Druk op **OK**.
- 3 Druk op ▲ of ▼ om de gewenste groep te selecteren.
Druk op **OK**.
- 4 Druk op ▲ of ▼ om het te verwijderen nummer te selecteren.
Druk op **OK**.
Druk ter bevestiging op **1**.
- 5 Druk op ▲ of ▼ om **Voltooien** te selecteren.
Druk op **OK**.
- 6 Druk op **Stop/Exit**.

Snelkiesnummers combineren

Soms is het voordeliger om een keuze te maken uit verschillende serviceproviders voor uw interlokale gesprekken. Tarieven variëren, al naar gelang de tijd van de dag en de bestemming. Om van lagere tarieven te profiteren kunt u de toegangscode of nummers van interlokale serviceproviders en creditcards opslaan als snelkiesnummers. U kunt deze lange kiesreeksen opslaan door ze van elkaar te scheiden en ze als afzonderlijk te combineren snelkiesnummers in te stellen. U kunt zelfs handmatig kiezen toepassen door de kiestoetsen te gebruiken. (Zie *Snelkiesnummers opslaan* op pagina 51.)

Stel bijvoorbeeld dat u '555' hebt opgeslagen onder snelkiesnummer 03, en '7000' onder snelkiesnummer 02. U kunt beide snelkiesnummers gebruiken om '555-7000' te kiezen, als u op de volgende toetsen drukt:

- 1 Druk op **Speed Dial**.
- 2 Druk op ▲ of ▼ om *Zoeken* te selecteren. Druk op **OK**.
- 3 Voer **03** in.



Opmerking

Als u twee nummers onder één snelkiesnummer hebt opgeslagen, wordt u gevraagd welk nummer u wilt gebruiken.

- 4 Druk op ▲ of ▼ om *Snelkies* te selecteren. Druk op **OK**.
- 5 Druk op ▲ of ▼ om *Zoeken* te selecteren. Druk op **OK**.
- 6 Voer **02** in.

7

Druk op **Mono Start** of **Colour Start**. Het nummer '555-7000' wordt gekozen.

Als u dit nummer tijdelijk wilt wijzigen, kunt u een deel van het nummer handmatig kiezen met de kiestoetsen. Als u het nummer bijvoorbeeld in 555-7001 wilt veranderen, doet u het volgende: druk op **Speed Dial**, kies *Zoeken*, druk op **03** en toets **7001** in met de kiestoetsen.



Opmerking

Als u op een bepaald punt in de kiesreeks moet wachten op een andere kiestoon of een ander signaal, creëert u op de betreffende plaats in het nummer een pauze door op **Redial/Pause** te drukken. Telkens wanneer u op deze toets drukt, wordt er een pauze van 3,5 seconden ingelast.

Geavanceerde faxfuncties (alleen monochroom)

U kunt slechts één geavanceerde faxfunctie tegelijk gebruiken:

- Fax Doorzenden
- Fax Opslaan
- Ontvang PC Fax
- Uit

U kunt uw selectie op elk gewenst moment wijzigen. Als er zich nog ontvangen faxen in het geheugen bevinden wanneer u de geavanceerde faxfuncties wijzigt, verschijnt een vraag op het LCD-scherm. (Zie *Geavanceerde faxfuncties wijzigen* op pagina 60.)

Fax Doorzenden

Wanneer u Fax Doorzenden kiest, wordt de ontvangen fax in het geheugen opgeslagen. Vervolgens wordt het door u geprogrammeerde faxnummer gekozen en wordt het faxbericht doorgestuurd.

- 1 Druk op **Menu**.
- 2 Druk op ▲ of ▼ om **Fax** te selecteren. Druk op **OK**.
- 3 Druk op ▲ of ▼ om **Geavanc. faxfuncties te selecteren**. Druk op **OK**.
- 4 Druk op ▲ of ▼ om **Drzenden/Opsln te selecteren**. Druk op **OK**.
- 5 Druk op ▲ of ▼ om **Fax doorzenden te selecteren**. Druk op **OK**.
- 6 Toets het nummer in waarnaar u de fax wilt doorsturen (max. 20 cijfers). Druk op **OK**.

- 7 Druk op ▲ of ▼ om **Backup print:Aan** of **Backup print:Uit** te selecteren. Druk op **OK**.



Opmerking

- Als u **Backup print:Aan** selecteert, wordt de fax ook op uw machine afgedrukt, zodat u over een kopie beschikt. Dit is een veiligheidsmaatregel, in geval van een stroomstoring vóór de fax is doorgestuurd, of in geval van problemen bij de ontvangende machine.
- Als Fax Doorzenden ingeschakeld is, ontvangt uw machine alleen monochrome faxen in het geheugen. Faxen in kleur worden niet ontvangen, tenzij de verzendende machine deze vóór verzending in monochrome faxen omzet.

- 8 Druk op **Stop/Exit**.

Fax Opslaan

Als u Fax Opslaan kiest, wordt de ontvangen fax in het geheugen opgeslagen. U kunt faxberichten op een andere locatie opvragen met de opdrachten voor afstandsbediening.

Als u Fax Opslaan hebt ingesteld, wordt er automatisch een back-up op de machine afgedrukt.

- 1 Druk op **Menu**.
- 2 Druk op ▲ of ▼ om `Fax` te selecteren. Druk op **OK**.
- 3 Druk op ▲ of ▼ om `Geavanc. faxfuncties` te selecteren. Druk op **OK**.
- 4 Druk op ▲ of ▼ om `Drzenden/Opsln` te selecteren. Druk op **OK**.
- 5 Druk op ▲ of ▼ om `Fax opslaan` te selecteren. Druk op **OK**.
- 6 Druk op **Stop/Exit**.



Opmerking

Als Fax Opslaan ingeschakeld is, kan uw machine geen fax in kleur ontvangen, tenzij de verzendende machine deze in een monochrome fax omzet.

Ontvang PC Fax

Als u Ontvang PC Fax inschakelt, worden ontvangen faxen in het geheugen opgeslagen en automatisch naar uw PC gestuurd. U kunt vervolgens uw PC gebruiken voor het weergeven en opslaan van deze faxen.

Zelfs als u uw PC heeft uitgeschakeld (bijvoorbeeld 's avonds of in het weekend), worden uw faxen ontvangen en in het geheugen van de machine opgeslagen. Linksonder op het LCD-scherm wordt aangegeven hoeveel ontvangen faxen in het geheugen zijn opgeslagen.

Wanneer u de PC opstart en de software voor PC-faxontvangst actief is, worden uw faxen automatisch naar de PC verstuurd.

De ontvangen faxen kunnen alleen naar uw PC worden overgebracht als de software voor voor PC-faxontvangst actief is op uw PC. (Raadpleeg zo nodig de informatie over *PC-faxontvangst* in the softwarehandleiding op de cd-rom.)

Als u `Backup print:Aan` kiest, wordt de fax ook door de machine afgedrukt.

- 1 Druk op **Menu**.
- 2 Druk op ▲ of ▼ om `Fax` te selecteren. Druk op **OK**.
- 3 Druk op ▲ of ▼ om `Geavanc. faxfuncties` te selecteren. Druk op **OK**.
- 4 Druk op ▲ of ▼ om `Drzenden/Opsln` te selecteren. Druk op **OK**.
- 5 Druk op ▲ of ▼ om `PC-Fax ontv.` te selecteren. Druk op **OK**.
- 6 Druk op ▲ of ▼ om `<USB>` of de doel-PC te selecteren. Druk op **OK**.

7 Druk op ▲ of ▼ om Backup print:Aan of Backup print:Uit te selecteren. Druk op **OK**.

8 Druk op **Stop/Exit**.



Opmerking

- Ontvang PC Fax wordt niet ondersteund door Mac OS®.
- Voordat u Ontvang PC Fax kunt instellen, moet u de software MFL-Pro Suite op de PC installeren. Zorg dat de PC is aangesloten en ingeschakeld. (Raadpleeg zo nodig de informatie over *PC-faxontvangst* in the softwarehandleiding op de cd-rom.)
- Als een foutmelding wordt weergegeven en de faxen in het geheugen niet door de machine kunnen worden afgedrukt, kunt u deze instelling gebruiken om de faxen naar de PC over te brengen. (Zie *Foutmeldingen* op pagina 119 voor meer informatie.)
- Wanneer Ontvang PC Fax actief is, kunnen alleen monochrome faxen in het geheugen worden ontvangen en naar de PC worden verzonden. Kleurenfaxen worden direct ontvangen en in kleur afgedrukt.

De doel-PC wijzigen

1 Druk op **Menu**.

2 Druk op ▲ of ▼ om Fax te selecteren. Druk op **OK**.

3 Druk op ▲ of ▼ om Geavanc. faxfuncties te selecteren. Druk op **OK**.

4 Druk op ▲ of ▼ om Drzenden/Opsln te selecteren. Druk op **OK**.

5 Druk op ▲ of ▼ om PC-Fax ontv. te selecteren. Druk op **OK**.

6 Druk op ▲ of ▼ om Wijzig instell te selecteren. Druk op **OK**.

7 Druk op ▲ of ▼ om <USB> of de doel-PC te selecteren. Druk op **OK**.

8 Druk op ▲ of ▼ om Backup print:Aan of Backup print:Uit te selecteren. Druk op **OK**.

9 Druk op **Stop/Exit**.

Geavanceerde faxfuncties uitschakelen

- 1 Druk op **Menu**.
- 2 Druk op **▲** of **▼** om **Fax** te selecteren. Druk op **OK**.
- 3 Druk op **▲** of **▼** om **Geavanc. faxfuncties te** selecteren. Druk op **OK**.
- 4 Druk op **▲** of **▼** om **Drzenden/Opsln te** selecteren. Druk op **OK**.
- 5 Druk op **▲** of **▼** om **Uit** te selecteren. Druk op **OK**.
- 6 Druk op **Stop/Eindigen**.



Opmerking

Als er nog ontvangen faxen in het geheugen staan, worden op het LCD-scherm meer opties weergegeven. (Zie *Geavanceerde faxfuncties wijzigen* op pagina 60.)

Geavanceerde faxfuncties wijzigen

Als u de geavanceerde faxfuncties wijzigt terwijl er nog ontvangen faxen in het geheugen staan, wordt u op het LCD-scherm het volgende gevraagd:

■ Wis alle faxen?

Ja → Druk op 1

Nee → Druk op 2

■ Print alle fax?

Ja → Druk op 1

Nee → Druk op 2

- Als u op **1** drukt, worden alle faxen in het geheugen gewist of afgedrukt voordat de instelling wordt gewijzigd. Faxen waarvoor al een back-up is afgedrukt, worden niet nogmaals afgedrukt.
- Als u op **2** drukt, worden de faxen in het geheugen niet gewist of afgedrukt en blijft de instelling ongewijzigd.

Als er nog ontvangen faxen in het geheugen staan wanneer u overschakelt op **PC-Fax ontv. vanuit een andere optie [Fax doorzenden of Fax opslaan]**, drukt u op **▲** of **▼** om de **PC** te selecteren.

Op het LCD-scherm wordt het volgende bericht weergegeven:

■ Fax → PC zenden?

Ja → Druk op 1

Nee → Druk op 2

- Als u op **1** drukt, worden alle faxen in het geheugen naar de PC verzonden voordat de instelling wordt gewijzigd. U wordt gevraagd of u **Backup Print** wilt inschakelen. (Zie *Ontvang PC Fax* op pagina 58 voor meer informatie.)
- Als u op **2** drukt, worden de faxen in het geheugen niet gewist of naar de PC overgebracht en blijft de instelling ongewijzigd.

Afstandsbediening

U kunt uw machine bellen vanaf elke toetstelefoon of faxmachine, en vervolgens de toegangscode en de opdrachten voor afstandsbediening gebruiken om faxberichten op te vragen.

Een toegangscode voor afstandsbediening instellen

Met behulp van de toegangscode voor afstandsbediening kunt u de afstandsbedieningsfuncties gebruiken wanneer u niet in de buurt van uw machine bent. U moet uw eigen code instellen voordat u vanaf een ander toestel toegang tot de functies van uw machine kunt krijgen. De standaardcode bij levering is de inactief-code (---*).

- 1 Druk op **Menu**.
- 2 Druk op ▲ of ▼ om **Fax** te selecteren. Druk op **OK**.
- 3 Druk op ▲ of ▼ om **Geavanc. faxfuncties te selecteren**. Druk op **OK**.
- 4 Druk op ▲ of ▼ om **Afst. bediening te selecteren**. Druk op **OK**.
- 5 Voer een code van 3 tekens in. De volgende tekens zijn toegestaan: **0-9**, * en #. Druk op **OK**. (Het vooraf ingestelde '*' kan niet worden gewijzigd.)



Opmerking

Gebruik niet dezelfde code als voor activeren op afstand (* 5 1) of deactiveren op afstand (# 5 1). (Zie *Werken met een tweede toestel* op pagina 47.)

- 6 Druk op **Stop/Exit**.



Opmerking

U kunt uw code op elk gewenst moment wijzigen door een nieuwe in te voeren. Als u uw code wilt deactiveren, drukt u op **Clear/Back** in stap 6 om de inactief-instelling (---*) te herstellen en drukt u op **OK**.

Uw toegangscode voor afstandsbediening gebruiken

- 1 Toets uw faxnummer in via een toetstelefoon of een ander faxapparaat.
- 2 Toets uw toegangscode voor afstandsbediening in (3 cijfers gevolgd door *) zodra u de toon van uw machine hoort.
- 3 De machine geeft aan of er berichten zijn ontvangen:
 - 1 lange toon — faxberichten
 - Geen tonen — geen berichten
- 4 Voer een opdracht in wanneer u twee korte tonen hoort. Als u na 30 seconden nog geen opdracht hebt ingevoerd, wordt de verbinding verbroken. Als u een ongeldige opdracht invoert, hoort u drie tonen.
- 5 Druk ten slotte op **9 0** om afstandsbediening uit te schakelen.
- 6 Hang op.



Opmerking

Als uw machine op **Handmatig** is ingesteld en u de afstandsbedieningsfuncties wilt gebruiken, wacht u circa 2 minuten na het eerste belsein en voert u vervolgens binnen 30 seconden de toegangscode voor afstandsbediening in.

Opdrachten voor afstandsbediening

Met behulp van de volgende opdrachten kunt u uw machine vanaf een ander toestel bedienen. Wanneer u de machine opbelt en uw toegangscode voor afstandsbediening (3 cijfers gevolgd door *) invoert, hoort u twee korte tonen ter aanduiding dat u een opdracht moet invoeren.

Opdrachten voor afstandsbediening		Toelichting
95	De instellingen voor Fax Doorzenden of Fax Opslaan wijzigen	
	1 UIT	U kunt Uit selecteren nadat u alle berichten hebt opgevraagd of gewist.
	2 Fax Doorzenden	Eén lange toon betekent dat de wijziging is geaccepteerd. Als u drie korte tonen hoort, wordt de wijziging geweigerd omdat een instelling ontbreekt (het nummer van een door te sturen fax is bijvoorbeeld niet geregistreerd). U kunt het nummer voor het doorzenden van faxen registreren door 4 in te voeren. (Zie <i>Het nummer wijzigen waarnaar faxberichten worden doorgestuurd</i> op pagina 63.) Zodra u het nummer invoert, werkt Fax Doorzenden.
	4 Nummer voor Fax Doorzenden	
6 Fax Opslaan		
96	Een fax opvragen	
	2 Alle faxen opvragen	Toets het nummer in van het faxapparaat waarop u de opgeslagen faxen wilt ontvangen. (Zie <i>Faxberichten opvragen</i> op pagina 63.)
	3 Faxen in het geheugen wissen	Als u één lange toon hoort, zijn de faxberichten uit het geheugen gewist.
97	De ontvangststatus controleren	
	1 Fax	U kunt controleren of uw machine faxberichten heeft ontvangen. Als dat het geval is, hoort u één lange toon. Zijn er geen berichten ontvangen, dan hoort u drie korte pieptonen.
98	De ontvangststand wijzigen	
	1 Telefoon/Beantw.	Als u één lange toon hoort, is de wijziging geaccepteerd.
	2 Fax/Telefoon	
	3 Alleen Fax	
90	Eindigen	Wanneer u op 9 0 drukt, wordt afstandsbediening uitgeschakeld. Wacht op de lange toon en leg vervolgens de hoorn op de haak.

Faxberichten opvragen

U kunt vanaf elke toetstelefoon toegang krijgen tot uw machine en uw faxberichten naar een ander apparaat laten sturen. Voordat u deze functie gebruikt, dient u Fax Opslaan in te schakelen.

- 1 Kies het nummer van uw faxmachine.
- 2 Toets uw toegangscode voor afstandsbediening in (3 cijfers gevolgd door *) zodra u de toon van uw machine hoort. Als u één lange toon hoort, zijn er berichten voor u.
- 3 Als u twee korte tonen hoort, drukt u op **9 6 2**.
- 4 Wacht op de lange toon, toets met de kiestoetsen het nummer in van de faxmachine waarnaar u de faxberichten wilt versturen (max. 20 cijfers) en voer vervolgens **# #** in.



Opmerking

U kunt * en # niet gebruiken als onderdeel van kiesnummers. Druk alleen op # als u een pauze in een nummer wilt inlassen.

- 5 Wacht tot u een pieptoon hoort en hang op. Uw machine belt het andere faxapparaat, dat uw faxberichten vervolgens afdrukt.

Het nummer wijzigen waarnaar faxberichten worden doorgestuurd

U kunt het standaardnummer voor het doorzenden van faxberichten wijzigen vanaf een andere toetstelefoon of faxmachine.

- 1 Kies het nummer van uw faxmachine.
- 2 Toets uw toegangscode voor afstandsbediening in (3 cijfers gevolgd door *) zodra u de toon van uw machine hoort. Als u één lange toon hoort, zijn er berichten voor u.
- 3 Als u twee korte tonen hoort, drukt u op **9 5 4**.
- 4 Wacht op de lange toon, toets met de kiestoetsen het nieuwe nummer in van de faxmachine waarnaar u de faxberichten wilt doorsturen (max. 20 cijfers) en voer vervolgens **# #** in.



Opmerking

U kunt * en # niet gebruiken als onderdeel van kiesnummers. Druk alleen op # als u een pauze in een nummer wilt inlassen.

- 5 Druk op **9 0** wanneer u klaar bent.
- 6 Wacht tot u een pieptoon hoort en hang op.

Faxrapporten

U dient het verzendrapport en de journaaltijd in te stellen met de **Menu**-toetsen.

Verzendrapport

U kunt het verzendrapport gebruiken als bewijs dat u een fax hebt verzonden. In dit rapport staan de datum en de tijd waarop het bericht werd verzonden, en wordt tevens aangegeven of de transmissie geslaagd was (OK). Als u **Aan** of **Aan+Beeld** kiest, wordt dit rapport afgedrukt voor elke fax die u verzendt.

Als u veel faxen naar hetzelfde nummer stuurt, hebt u waarschijnlijk meer nodig dan alleen de taaknummers om te weten welke faxen u opnieuw moet verzenden. Als u **Aan+Beeld** of **Uit+Beeld** kiest, wordt in het rapport een deel van de eerste pagina van het faxbericht afgedrukt om u te helpen herinneren wat er in de fax stond.

Wanneer het verzendrapport op **Uit** of **Uit+Beeld** staat, wordt het alleen afgedrukt als tijdens verzending een fout is opgetreden, in welk geval ERROR (fout) wordt weergegeven in de kolom RESULT.

- 1 Druk op **Menu**.
- 2 Druk op **▲** of **▼** om **Fax** te selecteren. Druk op **OK**.
- 3 Druk op **▲** of **▼** om **Kies rapport te selecteren**. Druk op **OK**.
- 4 Druk op **▲** of **▼** om **Verz. rapport te selecteren**. Druk op **OK**.
- 5 Druk op **▲** of **▼** om **Aan, Aan+Beeld, Uit of Uit+Beeld te selecteren..** Druk op **OK**.
- 6 Druk op **Stop/Exit**.

Faxjournaal (activiteitenrapport)

U kunt de machine zodanig instellen, dat er op vaste tijden een journaal wordt afgedrukt (elke 50 faxen, elke 6, 12 of 24 uur, elke 2 of 7 dagen). Als u het interval op **Uit** zet, kunt u het rapport toch afdrukken door de stappen in *Een rapport afdrukken* op pagina 65 uit te voeren). De fabrieksinstelling is Na 50 faxen.

- 1 Druk op **Menu**.
- 2 Druk op **▲** of **▼** om **Fax** te selecteren. Druk op **OK**.
- 3 Druk op **▲** of **▼** om **Kies rapport te selecteren**. Druk op **OK**.
- 4 Druk op **▲** of **▼** om **Journaalper. te selecteren**. Druk op **OK**.
- 5 Druk op **▲** of **▼** om een interval te selecteren. Druk op **OK**. (Als u 7 dagen kiest, wordt u gevraagd de eerste dag van de 7-daagse periode te kiezen.)
 - 6, 12, 24 uur, 2 of 7 dagen

De machine zal op het gekozen tijdstip het rapport afdrukken en vervolgens alle taken wissen. Als het geheugen van de machine vol is omdat er 200 taken in zitten en de door u gekozen tijd nog niet verstreken is, zal de machine het journaal voortijdig afdrukken en alle taken uit het geheugen wissen. Als u een extra rapport wilt voordat het tijd is om dit automatisch af te drukken, kunt u er één afdrukken zonder dat de taken worden gewist.
 - Elke 50 faxen

De machine zal het journaal afdrukken zodra er 50 taken opgeslagen zijn.

- 6 Voer in 24-uursformaat het tijdstip in waarop het journaal moet worden afgedrukt.
Druk op **OK**.
(Voor kwart voor acht 's avonds voert u bijvoorbeeld 19:45 in.)
- 7 Druk op **Stop/Exit**.

Rapporten

De volgende rapporten zijn beschikbaar:

- Verzendrapport
Drukt een verzendrapport af van uw laatste transmissie.
- Helplijst
Een helplijst over u hoe u de machine snel kunt programmeren.
- Kieslijst
Een lijst van namen en nummers die zijn opgeslagen in het snelkiesgeheugen. De nummers staan in alfabetische of numerieke volgorde in de lijst.
- Faxjournaal
In deze lijst staat informatie over de laatste ontvangen en verzonden faxen. (TX: verzenden.) (RX: ontvangen.)
- Gebruikersinst
Drukt een lijst met uw instellingen af.
- Netwerkconfig.
Een lijst met uw netwerkinstellingen.

Een rapport afdrukken

- 1 Druk op **Menu**.
- 2 Druk op **▲** of **▼** om `Print lijsten` te selecteren.
Druk op **OK**.
- 3 Druk op **▲** of **▼** om het gewenste rapport te selecteren.
Druk op **OK**.
- 4 Druk op **Mono Start**.
- 5 Druk op **Stop/Exit**.


Pollen: overzicht

Met de functie Pollen kunt u machine zodanig instellen dat andere mensen faxen van u kunnen ontvangen, maar dat zij voor de oproep betalen. Tevens kunt u hiermee de faxmachine van een ander bellen en er een fax van ontvangen, zodat u voor de oproep betaalt. Pollen werkt alleen als deze functie op beide machines is ingesteld. Niet alle faxmachines ondersteunen pollen.

Ontvang Pollen

Met de functie Ontvang Pollen kunt u een andere faxmachine bellen om een fax te ontvangen.


Ontvang pollen instellen

- 1 Druk op  (**Fax**).
- 2 Druk op ▲ of ▼ om `Ontvang Pollen` te selecteren.
Druk op **OK**.
- 3 Druk op ▲ of ▼ om `Stand.` te selecteren.
Druk op **OK**.
- 4 Toets het gewenste faxnummer in.
- 5 Druk op **Mono Start** of **Colour Start**.

Ontvang Pollen met beveiligingscode instellen


Met de functie voor beveiligd pollen kunt u de ontvangers van de documenten die u voor pollen hebt ingesteld, beperken.

Beveiligd pollen werkt alleen met Brother-faxmachines. Als u een fax wilt ontvangen van een beveiligde Brother-machine, dient u de beveiligingscode in te voeren.

- 1 Druk op  (**Fax**).
- 2 Druk op ▲ of ▼ om `Ontvang Pollen` te selecteren.
Druk op **OK**.
- 3 Druk op ▲ of ▼ om `Beveilig` te selecteren.
Druk op **OK**.
- 4 Toets een viercijferige beveiligingscode in.
Deze code komt overeen met de beveiligingscode van de faxmachine die u gaat pollen.
Druk op **OK**.
- 5 Toets het gewenste faxnummer in.
- 6 Druk op **Mono Start** of **Colour Start**.

Uitgesteld pollen instellen

Met uitgesteld pollen kunt u de machine zodanig instellen dat Ontvang Pollen op een later tijdstip begint. U kunt slechts één uitgestelde pollingtaak instellen.

- 1 Druk op  (**Fax**).
- 2 Druk op ▲ of ▼ om *Ontvang Pollen* te selecteren.
Druk op **OK**.
- 3 Druk op ▲ of ▼ om *Tijdklok* te selecteren.
Druk op **OK**.
- 4 Geef op hoe laat u met pollen wilt beginnen. Voer dit tijdstip in 24-uursformaat in.
Voor kwart voor tien 's avonds voert u bijvoorbeeld 21:45 in.
Druk op **OK**.
- 5 Toets het gewenste faxnummer in.
- 6 Druk op **Mono Start** of **Colour Start**.
De faxmachine begint op het door u ingevoerde tijdstip met pollen.

Opeenvolgend pollen (alleen zwart-wit)

Opeenvolgend pollen houdt in dat u in één bewerking documenten van diverse faxmachines ophaalt.

- 1 Druk op  (**Fax**).
- 2 Druk op ▲ of ▼ om *Ontvang Pollen* te selecteren.
Druk op **OK**.
- 3 Druk op ▲ of ▼ om *Stand.*, *Beveilig* of *Tijdklok* te kiezen.
Druk op **OK**.

- 4 Ga op een van de volgende manieren te werk:
 - Als u *Stand.* hebt geselecteerd, gaat u verder met stap 5.
 - Als u *Beveilig* hebt geselecteerd, voert u een viercijferig nummer in en drukt u op **OK**, waarna u verder gaat met stap 5.
 - Als u *Tijdklok* hebt geselecteerd, voert u het begintijdstip voor pollen in (in 24-uursformaat) en drukt u op **OK**, waarna u verder gaat met stap 5.
- 5 Druk op ▲ of ▼ om *Rondsturen* te selecteren.
Druk op **OK**.
- 6 Druk op ▲ of ▼ om *Nummer toevoegen* te selecteren.
Druk op **OK**.
- 7 Voer het gewenste nummer in met de kiestoetsen of door middel van een snelkiesnummer of groepsnummer.
Druk op **OK**.
- 8 Herhaal stap 6 en 7 voor alle faxnummers die u wilt pollen en druk vervolgens op ▲ of ▼ om *Voltooien* te selecteren.
Druk op **OK**.
- 9 Druk op **Mono Start**.
Elk nummer of elke groep wordt om de beurt gebeld om een document op te halen.

Als u de pollingtaak wilt annuleren, drukt u op **Stop/Exit** terwijl een nummer wordt gekozen.


Zie *Taken in de wachtrij controleren en annuleren* op pagina 35 voor informatie over het annuleren van alle opeenvolgende pollingtaken.

Verzend Pollen (alleen monochroom)

Met de functie Verzend Pollen kunt u uw machine zodanig instellen dat deze met een document in de invoer wacht, zodat een andere faxmachine kan bellen om het op te vragen.

Het document wordt opgeslagen en kan door een ander faxtoestel worden opgevraagd tot u het uit het geheugen verwijdert. (Zie *Taken in de wachtrij controleren en annuleren* op pagina 35.)


Verzend Pollen instellen

- 1 Druk op  (Fax).
- 2 Laad uw document.
- 3 Druk op ▲ of ▼ om `Verzend Pollen` te selecteren.
Druk op **OK**.
- 4 Druk op ▲ of ▼ om `Stand.` te selecteren.
Druk op **OK**.
- 5 Druk op ▲ of ▼ om de te wijzigen instellingen te selecteren.
Druk op **OK**.
Nadat elke instelling is geaccepteerd, kunt u nog meer instellingen veranderen.
- 6 Druk op **Mono Start**.

Verzend Pollen met beveiligingscode instellen

Met de functie voor beveiligd pollen kunt u de ontvangers van de documenten die u voor pollen hebt ingesteld, beperken.

Beveiligd pollen werkt alleen met Brother-faxmachines. Als een andere persoon een fax van uw machine wil opvragen, moet hij of zij de beveiligingscode invoeren.

- 1 Druk op  (Fax).
- 2 Laad uw document.
- 3 Druk op ▲ of ▼ om `Verzend Pollen` te selecteren.
Druk op **OK**.
- 4 Druk op ▲ of ▼ om `Beveilig` te selecteren.
Druk op **OK**.
- 5 Toets een viercijferig nummer in.
Druk op **OK**.
- 6 Druk op ▲ of ▼ om de te wijzigen instellingen te selecteren.
Druk op **OK**.
Nadat elke instelling is geaccepteerd, kunt u nog meer instellingen veranderen.
- 7 Druk op **Mono Start**.



Kopiëren


Kopiëren

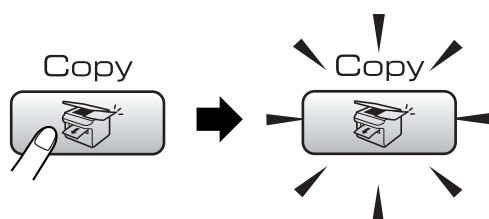
70

Kopiëren

Kopieermodus activeren

Wanneer u een kopie wilt maken, drukt u op

 (**Copy**), waarna deze toets groen wordt.



Op het LCD-scherm wordt het volgende weergegeven:



1 Aantal kopieën

U kunt het gewenste aantal kopieën invoeren met de kiestoetsen.

Druk op ▲ of ▼ om door de **Copy**-opties te bladeren.


- Kwaliteit (Zie pagina 71.)
- Vergr./Verklein (Zie pagina 71.)
- Papiersoort (Zie pagina 75.)
- Papierformaat (Zie pagina 75.)
- Helderheid (Zie pagina 74.)
- Contrast (Zie pagina 74.)
- Pas kleur aan (Zie pagina 74.)
- Stapel/Sorteer (Zie pagina 73.)
- Pagina lay-out (Zie pagina 72.)
- Nieuwe standaard (Zie pagina 75.)
- Fabrieksinstell. (Zie pagina 76.)

Druk op **OK** wanneer de gewenste optie is gemarkeerd.

Opmerking


Standaard is de faxmodus actief. U kunt opgeven hoe lang de machine na de laatste kopieeropdracht in de kopieermodus moet blijven staan. (Zie *Tijdklokstand* op pagina 21.)

Eén kopie maken

- 1 Druk op  (**Copy**).
- 2 Laad uw document.
(Zie *Documenten laden* op pagina 9.)
- 3 Druk op **Mono Start** of **Colour Start**.

Meerdere kopieën maken

U kunt max. 99 kopieën maken.

- 1 Druk op  (**Copy**).
- 2 Laad uw document.
(Zie *Documenten laden* op pagina 9.)
- 3 Toets in hoeveel kopieën u wilt maken.
- 4 Druk op **Mono Start** of **Colour Start**.

Opmerking

Als u de kopieën wilt sorteren, drukt u op ▲ of ▼ om **Stapel/Sorteer** te kiezen.
(Zie *Kopieën sorteren met gebruik van de ADF* op pagina 73.)

Kopiëren onderbreken

Druk op **Stop/Exit** om het kopiëren te stoppen.

Kopieerinstellingen

U kunt de kopieerinstellingen tijdelijk wijzigen voor de volgende kopie.

De machine schakelt na 1 minuut over naar de standaardinstellingen of naar de faxmodus als u de tijd klokstand hebt ingesteld. (Zie *Tijd klokstand* op pagina 21.)

Als u klaar bent met het kiezen van instellingen, drukt u op **Mono Start** of **Colour Start**.

Als u nog meer instellingen wilt selecteren, drukt u op ▲ of ▼.



Opmerking

U kunt bepaalde instellingen die u het vaakst gebruikt opslaan door ze als standaard in te stellen. Deze instellingen blijven van kracht totdat u ze weer wijzigt. (Zie *Uw wijzigingen instellen als nieuwe standaardinstellingen* op pagina 75.)

De kopieersnelheid en - kwaliteit wijzigen

U kunt kiezen uit een reeks kwaliteitsinstellingen. De fabrieksinstelling is Normaal.

■ Snel


Hoge kopieersnelheid en laagste inktverbruik. Om tijd te besparen bij het afdrukken van documenten die u wilt proeflezen, grote documenten of een groot aantal kopieën.

■ Normaal

Normaal is de aanbevolen stand voor gewone afdrukken. Dit zorgt voor goede kopieerkwaliteit met goede kopieersnelheid.

■ Fijn

Gebruik deze modus voor het kopiëren van precieze beelden, zoals foto's. Deze modus levert de hoogste resolutie en de laagste snelheid.

- 1 Druk op  (**Copy**).
- 2 Laad uw document.
- 3 Toets in hoeveel kopieën u wilt maken.
- 4 Druk op ▲ of ▼ om **Kwaliteit** te selecteren.
Druk op **OK**.
- 5 Druk op ▲ of ▼ om **Snel, Normaal** of **Fijn** te kiezen.
Druk op **OK**.
- 6 Als u geen andere instellingen wilt wijzigen, drukt u op **Mono Start** of **Colour Start**.

De gekopieerde afbeelding vergroten of verkleinen

U kunt een vergrotings- of verkleiningspercentage kiezen.

- 1 Druk op  (**Copy**).
- 2 Laad uw document.
- 3 Toets in hoeveel kopieën u wilt maken.
- 4 Druk op ▲ of ▼ om **Vergr./Verklein** te selecteren.
Druk op **OK**.

5 Ga op een van de volgende manieren te werk:

- Druk op ▲ of ▼ om het gewenste vergrotings- of verkleiningspercentage te kiezen. Druk op **OK**.
- Druk op ▲ of ▼ om Custom (25-400%) te selecteren en voer vervolgens een vergrotings- of verkleiningspercentage in tussen 25% en 400%. Druk op **OK**.
(Druk bijvoorbeeld op **53** om 53% in te voeren.)

50%
69% A4→A5
78% LGL→LTR
83% LGL→A4
93% A4→LTR
97% LTR→A4
100%*
104% EXE→LTR
142% A5→A4
186% 10x15cm→LTR
198% 10x15cm→A4
200%
Custom (25-400%)

6 Als u geen andere instellingen wilt wijzigen, drukt u op **Mono Start** of **Colour Start**.



Opmerking

Opties voor paginalayout zijn niet beschikbaar bij instellingen voor Vergr./Verklein.


N in 1 kopiëren of een poster maken (paginalayout)

Met de kopieerfunctie N op 1 kunt u twee of vier pagina's op één pagina afdrucken. Dit is handig om papier te besparen.

U kunt ook een poster creëren. Wanneer u de posteroptie gebruikt, wordt uw document in delen opgesplitst. Deze delen worden vervolgens vergroot, zodat u ze kunt samenvoegen tot een poster. Als u een poster wilt afdrucken, moet u de glasplaat gebruiken.

Belangrijk

- Zorg ervoor dat het papierformaat is ingesteld op Letter of A4.
- U kunt de Vergr./Verklein-instelling niet gebruiken voor de functies N in 1 en Poster.
- Als u meerdere kleurenkopieën maakt, is N op 1 kopiëren niet beschikbaar.
- P staat voor Portret (staand) en L staat voor Landschap (liggend).
- U kunt slechts één poster tegelijkertijd maken.

- 1 Druk op  (**Copy**).
- 2 Laad uw document.
- 3 Toets in hoeveel kopieën u wilt maken.
- 4 Druk op ▲ of ▼ om Pagina lay-out te selecteren. Druk op **OK**.
- 5 Druk op ▲ of ▼ om Uit (1in1), 2in1 P, 2in1 L, 4in1 P, 4in1 L of Poster (3x3) te selecteren. Druk op **OK**.

- 6 Als u geen andere instellingen wilt wijzigen, drukt u op **Mono Start** of **Colour Start** om de pagina te scannen. Als u een poster aan het maken bent of het document in de ADF geplaatst hebt, scant de machine de pagina's en start met printen.
Als u de glasplaat gebruikt, gaat u naar stap 7.

- 7 Nadat de machine de pagina gescand heeft, drukt u op **1** om de volgende pagina te scannen.

- 8 Leg de volgende pagina op de glasplaat.
Druk op **OK**.
Herhaal stap 7 en 8 voor elke pagina van de layout.

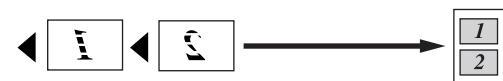
- 9 Druk op **2** om te stoppen, wanneer alle pagina's zijn gescand.

Plaats uw document met de bedrukte zijde naar beneden zoals hieronder aangegeven.

■ **2 op 1 (P)**



■ **2 op 1 (L)**



■ **4 op 1 (P)**

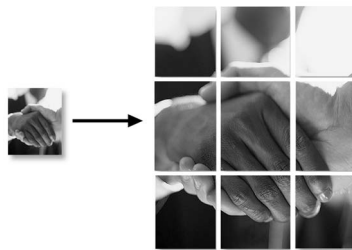


■ **4 op 1 (L)**




■ **Poster (3 x 3)**

U kunt van een foto een kopie op posterformaat maken.



Kopieën sorteren met gebruik van de ADF

U kunt meerdere kopieën sorteren. De pagina's worden gestapeld in de volgorde 123, 123, 123, enzovoort.

- 1 Druk op  (**Copy**).
- 2 Laad uw document.
- 3 Toets in hoeveel kopieën u wilt maken.
- 4 Druk op **▲** of **▼** om **Stapel/Sorteer** te selecteren.
Druk op **OK**.
- 5 Druk op **▲** of **▼** om **Sorteren** te selecteren.
Druk op **OK**.
- 6 Als u geen andere instellingen wilt wijzigen, drukt u op **Mono Start** of **Colour Start**.



Opmerking

Opties voor paginalayout zijn niet beschikbaar bij instellingen voor Sorteren.

Helderheid, contrast en kleur instellen


Helderheid

U kunt de helderheid aanpassen om kopieën donkerder of lichter te maken.


- 1 Druk op  (**Copy**).
- 2 Laad uw document.
- 3 Toets in hoeveel kopieën u wilt maken.
- 4 Druk op ▲ of ▼ om **Helderheid** te selecteren.
Druk op **OK**.
- 5 Druk op ◀ of ▶ voor een lichtere of donkerdere kopie.
Druk op **OK**.
- 6 Als u geen andere instellingen wilt wijzigen, drukt u op **Mono Start** of **Colour Start**.

Contrast

U kunt het contrast wijzigen om een beeld er scherper en levendiger te laten uitzien.

- 1 Druk op  (**Copy**).
- 2 Laad uw document.
- 3 Toets in hoeveel kopieën u wilt maken.
- 4 Druk op ▲ of ▼ om **Contrast** te selecteren.
Druk op **OK**.
- 5 Druk op ◀ of ▶ om het contrast te wijzigen.
Druk op **OK**.
- 6 Als u geen andere instellingen wilt wijzigen, drukt u op **Mono Start** of **Colour Start**.


Kleurverzadiging

- 1 Druk op  (**Copy**).
- 2 Laad uw document.
- 3 Toets in hoeveel kopieën u wilt maken.
- 4 Druk op ▲ of ▼ om **Pas kleur** aan te selecteren.
Druk op **OK**.
- 5 Druk op ▲ of ▼ om **Rood, Groen of Blauw** te kiezen.
Druk op **OK**.
- 6 Druk op ◀ of ▶ om de kleurverzadiging te wijzigen.
Druk op **OK**.
- 7 Ga op een van de volgende manieren te werk:
 - Als u de verzadiging voor een andere kleur wilt wijzigen, gaat u naar stap 5.
 - Als u nog andere instellingen wilt wijzigen, drukt u op ▲ of ▼ om **Stop wijziging** te selecteren.
Druk op **OK**.
 - Als u geen andere instellingen wilt wijzigen, drukt u op **Mono Start** of **Colour Start**.

Papieropties


Papiersoort

Als u op speciaal papier kopieert, stel dan de machine in op het type papier dat u gebruikt om de beste afdrুকwaliteit te verkrijgen.

- 1 Druk op  (**Copy**).
- 2 Laad uw document.
- 3 Toets in hoeveel kopieën u wilt maken.
- 4 Druk op ▲ of ▼ om **Papiersoort** te selecteren.
Druk op **OK**.
- 5 Druk op ▲ of ▼ om **Normaal papier, Inkjetpapier, Brother-fotopap., Ander fotopapier of Transparanten** te selecteren.
Druk op **OK**.
- 6 Als u geen andere instellingen wilt wijzigen, drukt u op **Mono Start** of **Colour Start**.

Papierformaat

U moet de instelling voor het papierformaat wijzigen indien u op een ander formaat dan A4 kopieert. U kunt uitsluitend kopiëren op de papierformaten Letter, Legal, A4, A5 of Foto [10 cm (B) × 15 cm (H)].

- 1 Druk op  (**Copy**).
- 2 Laad uw document.
- 3 Toets in hoeveel kopieën u wilt maken.
- 4 Druk op ▲ of ▼ om **Papierformaat** te selecteren.
Druk op **OK**.
- 5 Druk op ▲ of ▼ om **Letter, Legal, A4, A5 of 10x15cm** te kiezen.
Druk op **OK**.
- 6 Als u geen andere instellingen wilt wijzigen, drukt u op **Mono Start** of **Colour Start**.


Uw wijzigingen instellen als nieuwe standaardinstellingen

U kunt de kopieerinstellingen voor **Kwaliteit, Papiersoort, Helderheid, Contrast en Pas kleur** aan die u het vaakst gebruikt, opslaan door deze als standaardinstellingen in te stellen. Deze instellingen blijven van kracht totdat u ze weer wijzigt.

- 1 Druk op  (**Copy**).
- 2 Druk op ▲ of ▼ om uw nieuwe instelling te selecteren.
Druk op **OK**.
Herhaal deze stap voor iedere instelling die u wilt wijzigen.
- 3 Druk nadat u de laatste instelling hebt gewijzigd op ▲ of ▼ om **Nieuwe standaard** te kiezen.
Druk op **OK**.
- 4 Druk op **1** om **Ja** te selecteren.
- 5 Druk op **Stop/Exit**.

De fabrieksinstellingen herstellen

U kunt alle door u gewijzigde instellingen terugzetten naar de fabrieksinstellingen. Deze instellingen blijven van kracht totdat u ze weer wijzigt.

- 1 Druk op  (**Copy**).
- 2 Druk op ▲ of ▼ om **Fabrieksinstell.** te selecteren.
Druk op **OK**.
- 3 Druk op **1** om **Ja** te selecteren.
- 4 Druk op **Stop/Exit**.

De melding 'Geheugen vol'

Als de melding **Geheugen vol** wordt weergegeven tijdens het scannen van documenten, drukt u op **Stop/Exit** om te annuleren of op **Mono Start** of **Colour Start** om de gescande pagina's te kopiëren.

Voordat u verdergaat, moet u geheugen vrijmaken door een aantal in het geheugen opgeslagen taken te wissen.

Ga als volgt te werk om extra geheugen vrij te maken:

- Schakel geavanceerde faxfuncties uit.
(Zie *Geavanceerde faxfuncties uitschakelen* op pagina 60.)
- Druk de in het geheugen opgeslagen faxen af. (Zie *Een fax afdrukken vanuit het geheugen* op pagina 41.)

Wanneer de melding **Geheugen vol** wordt weergegeven, kunt u mogelijk kopieën maken als u eerst de ontvangen faxberichten in het geheugen afdrukt, zodat het geheugen volledig wordt vrijgemaakt.



Direct foto's printen

Foto's afdrukken vanaf een geheugenkaart of USB-flashstation	78
Foto's afdrukken vanaf een camera	97

Foto's afdrukken vanaf een geheugenkaart of USB-flashstation

Werken met PhotoCapture Center™

Afdrukken vanaf een geheugenkaart of USB-flashstation zonder een PC

Ook wanneer de machine niet is aangesloten op uw computer, kunt u foto's rechtstreeks vanaf digitale cameramedia of een USB Flash-geheugenstation afdrukken. (Zie *Beelden afdrukken* op pagina 81.)

Scannen naar een geheugenkaart of een USB Flash-geheugenstation zonder een PC te gebruiken

U kunt documenten scannen en deze rechtstreeks naar een geheugenkaart of een USB Flash-geheugenstation opslaan. (Zie *Scannen naar geheugenkaarten of USB Flash-geheugenstations* op pagina 94.)

PhotoCapture Center™ vanaf uw computer gebruiken

U hebt vanaf uw PC toegang tot een geheugenkaart of USB Flash-geheugenstation dat aan de voorkant van de machine is geplaatst.

(Zie *PhotoCapture Center™* voor Windows® of *Remote Setup & PhotoCapture Center™* voor Macintosh® in de softwarehandleiding op de cd-rom.)

Een geheugenkaart of USB-flashstation gebruiken

Uw Brother-machine beschikt over mediastations (sleuven) voor populaire digitale cameramedia: CompactFlash®, Memory Stick®, Memory Stick Pro™, SecureDigital, MultiMediaCard™, xD-Picture Card™ en USB Flash-geheugenstations.



CompactFlash®



Memory Stick®

Memory Stick Pro™

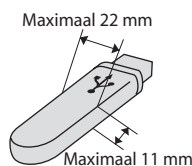


SecureDigital

MultiMediaCard™



xD-Picture Card™



USB-flashstation

- miniSD™ kan worden gebruikt met een miniSD™ adapter.
- Memory Stick Duo™ kan worden gebruikt met een Memory Stick Duo™ adapter.
- Memory Stick Pro Duo™ kan worden gebruikt met een Memory Stick Pro Duo™ adapter.
- Bij de machine worden geen adapters geleverd. Neem contact op met een leverancier van adapters.

De functie PhotoCapture Center™ stelt u in staat om digitale foto's van uw digitale camera met een hoge resolutie af te drukken, met een afdrukkwaliteit die gelijkstaat aan de kwaliteit van foto's.

Mapstructuur van geheugenkaarten of een USB-flashstation

Uw machine is ontworpen om compatibel te zijn met beeldbestanden van moderne digitale camera's en geheugenkaarten; lees echter onderstaande punten om fouten te vermijden:

- De extensie van het beeldbestand moet .JPG zijn. (Andere extensies voor beeldbestanden, zoals .JPEG, .TIF, .GIF etc., worden niet herkend.)
- Afdrukbewerkingen via PhotoCapture Center™ en bewerkingen via PhotoCapture Center™ waarbij een PC wordt gebruikt, moeten apart worden uitgevoerd. (Het is niet mogelijk om deze bewerkingen gelijktijdig uit te voeren.)
- IBM Microdrive™ is niet compatibel met de machine.
- De machine kan maximaal 999 bestanden op een geheugenkaart of USB-flashstation lezen.
- CompactFlash® Type II wordt niet ondersteund.
- Dit product ondersteunt xD-Picture Card™ type M / type H.
- Het DPOF-bestand op de geheugenkaarten moet een geldig formaat hebben. (Zie *Afdrukken in DPOF-formaat* op pagina 88.)

Let op het volgende:

- Als u de INDEX of de AFBEELDING afdrukt, zal het PhotoCapture Center™ alle geldige afbeeldingen afdrukken, zelfs als een of meer afbeeldingen beschadigd zijn. Beschadigde afbeeldingen worden niet afgedrukt.

■ (gebruikers van geheugenkaarten)

Uw machine is ontworpen voor het lezen van geheugenkaarten die door een digitale camera zijn geformatteerd.

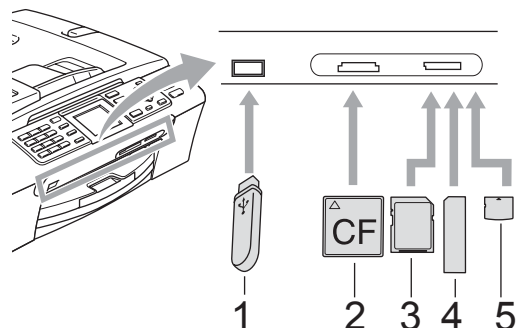
Als een digitale camera een geheugenkaart formatteert, maakt de camera een speciale map waar de beeldgegevens naartoe worden gekopieerd. Als u de beeldgegevens op een geheugenkaart met uw PC wilt aanpassen, raden wij u aan de mapstructuur die door de digitale camera is aangemaakt niet te wijzigen. Als u nieuwe of gewijzigde beeldbestanden op de geheugenkaart opslaat, raden wij u ook aan dezelfde map te gebruiken die uw digitale camera gebruikt. Als de gegevens niet in dezelfde map worden opgeslagen, kan de machine het bestand misschien niet lezen of het beeld niet afdrukken.

■ (gebruikers van een USB-flashstation)

Deze machine ondersteunt USB Flash-geheugenstations die zijn geformatteerd door Windows®.

Aan de slag

Steek de kaart of het USB-flashstation correct in de juiste sleuf.

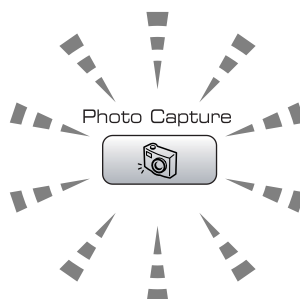


- 1 USB-flashstation
- 2 CompactFlash®
- 3 SecureDigital, MultiMediaCard™
- 4 Memory Stick®, Memory Stick Pro™
- 5 xD-Picture Card™

! VOORZICHTIG

De USB Direct-interface biedt alleen ondersteuning voor een USB Flash-geheugenstation, een met PictBridge-compatibele camera of een digitale camera die gebruikmaakt van de standaard voor USB-massaopslag. Andere USB-apparaten worden niet ondersteund.

Indicaties van de **PhotoCapture**-toets:




- **PhotoCapture**-licht is aan: de geheugenkaart of het USB-flashstation is correct geplaatst.
- **PhotoCapture**-licht is uit: de geheugenkaart of het USB-flashstation is niet correct geplaatst.
- Het **PhotoCapture**-lampje knippert: er worden gegevens gelezen of geschreven op de geheugenkaart of het USB Flash-geheugenstation.

! VOORZICHTIG

Haal de stekker NIET uit het stopcontact en verwijder de geheugenkaart of het USB Flash-geheugenstation NIET uit het mediastation (de sleuf) of de USB Direct-interface terwijl er gegevens op de geheugenkaart of het USB Flash-geheugenstation worden gelezen of geschreven door de machine (de **PhotoCapture**-toets knippert). **Doet u dit toch, dan gaan uw gegevens verloren of wordt de kaart of het USB-flash-station beschadigd.**

Er kan slechts één kaart of apparaat tegelijk worden gelezen. Plaats daarom niet meer dan één medium of apparaat in de sleuf.

De modus PhotoCapture activeren

Druk nadat u de geheugenkaart of het USB Flash-geheugenstation hebt geplaatst op de toets  (**PhotoCapture**). Deze licht groen op en op het LCD-scherm worden de PhotoCapture-opties weergegeven.

Op het LCD-scherm wordt het volgende weergegeven:



Druk op **▲** of **▼** om door de opties van PhotoCapture te bladeren.

- Foto's kijken (Zie pagina 81.)
- Print index (Zie pagina 82.)
- Foto's afdrucken (Zie pagina 82.)
- Foto-effecten (Zie pagina 83.)
- Zoek op datum (Zie pagina 86.)
- Alle foto's afdr (Zie pagina 87.)
- Slideshow (Zie pagina 87.)
- Trimming (Zie pagina 88.)



Opmerking

Zie *Afdrukken in DPOF-formaat* op pagina 88 als uw digitale camera DPOF-afdrucken ondersteunt.

Druk op **OK** wanneer de gewenste optie is gemarkeerd.

Beelden afdrucken

Foto's bekijken

U kunt uw foto's van tevoren op het LCD-scherm bekijken, voordat u ze afdrukt. Als uw foto's grote bestanden zijn, kan het zijn dat er enige tijd verstrijkt tussen het weergeven van iedere foto op het LCD-scherm.

- 1 Zorg ervoor dat er een geheugenkaart of een USB Flash-geheugenstation in de juiste sleuf is geplaatst.
Druk op  (**PhotoCapture**).
- 2 Druk op **▲** of **▼** om Foto's kijken te selecteren.
Druk op **OK**.
- 3 Druk op **◀** of **▶** om uw foto te selecteren.



Opmerking

In plaats van door uw foto's te bladeren kunt u het nummer van de afbeelding op de indexpagina invoeren met de kiestoetsen. (Zie *Index afdrucken (miniaturen)* op pagina 82.)

- 4 Druk op **▲** of **▼** om het aantal kopieën te verhogen of te verlagen.
- 5 Herhaal stap 3 en 4 totdat u alle foto's hebt geselecteerd.



Opmerking

Druk op **Clear/Back** om terug te gaan naar het vorige niveau.

- 6 Nadat u alle foto's hebt geselecteerd, gaat u op één van de volgende manieren te werk:
 - Druk op **OK** en wijzig de printinstellingen. (Zie pagina 89.)
 - Als u geen instellingen wilt wijzigen, drukt u op **Colour Start** om af te drukken.

Index afdrukken (miniaturen)

Het PhotoCapture Center™ wijst aan de afbeeldingen nummers toe (bijvoorbeeld nr. 1, nr. 2, nr. 3, enz.).



Deze nummers worden door PhotoCapture Center™ ter identificatie van de foto's gebruikt. U kunt een pagina met miniaturen afdrukken (indexpagina met 5 beelden per regel). Hierop ziet u alle beelden van de geheugenkaart.



Opmerking

Alleen bestandsnamen van 8 tekens of minder worden correct op de indexpagina afgedrukt.


- 1 Controleer of u de geheugenkaart of het USB-flashstation in de juiste sleuf hebt geplaatst.
Druk op  (**PhotoCapture**).
- 2 Druk op ▲ of ▼ om `Print index` te selecteren.
Druk op **OK**.

- 3 Druk op ▲ of ▼ om de papierinstellingen, **Papiersoort** of **Papierformaat** te kiezen.
Ga op een van de volgende manieren te werk:
 - Als u **Papiersoort** hebt gekozen, drukt u op **OK** en vervolgens op ▲ of ▼ om de papiersoort te kiezen die u gebruikt: **Normaal papier**, **Inkjetpapier**, **Brother-fotopap.** of **Ander fotopapier**.
Druk op **OK**.
 - Als u **Papierformaat** hebt gekozen, drukt u op **OK** en vervolgens op ▲ of ▼ om het papierformaat te kiezen dat u gebruikt: **Letter** of **A4**.
Druk op **OK**.
 - Ga naar 4 als u de papierinstellingen niet wilt wijzigen.

- 4 Druk op **Colour Start** om te beginnen met afdrukken.

Foto's afdrukken

U dient eerst het nummer van een beeld te weten, pas dan kunt u het afdrukken.

- 1 Zorg ervoor dat er een geheugenkaart of een USB Flash-geheugenstation in de juiste sleuf is geplaatst.
Druk op  (**PhotoCapture**).
- 2 Druk de index af. (Zie *Index afdrukken (miniaturen)* op pagina 82.)
- 3 Druk op ▲ of ▼ om **Foto's afdrukken** te selecteren.
Druk op **OK**.
- 4 Voer het nummer van de gewenste foto in aan de hand van de indexpagina (miniaturweergave).
Druk op **OK**.

- 5 Herhaal stap 4 totdat u de nummers van de af te drukken beelden hebt ingevoerd.

Opmerking

- U kunt de nummers tegelijk invoeren door de toets * als komma te gebruiken, of door de toets # als koppelteken te gebruiken. Voer bijvoorbeeld 1, *, 3, *, 6 in om afbeeldingen 1, 3 en 6 af te drukken. Voer 1, #, 5 in om afbeeldingen 1 tot en met 5 af te drukken.
- U kunt maximaal 12 tekens (inclusief komma's) invoeren om op te geven welke foto's u wilt afdrukken.

- 6 Nadat u de nummers hebt geselecteerd, drukt u opnieuw op **OK**.

- 7 Voer het gewenste aantal kopieën in met de kiestoetsen.

- 8 Ga op een van de volgende manieren te werk:

- Wijzig de printinstellingen. (Zie pagina 89.)
- Als u geen instellingen wilt wijzigen, drukt u op **Colour Start** om af te drukken.

Foto-effecten

U kunt uw foto's bewerken en er effecten aan toevoegen. Bovendien kunt u de foto's op het LCD-scherm bekijken voordat u ze afdrukt.


Opmerking

- Nadat u een effect hebt toegevoegd, kunt u de weergave van het beeld vergroten door op * te drukken. Als u wilt terugkeren naar de oorspronkelijke grootte, drukt u opnieuw op *.
- De foto-effecten worden ondersteund door technologie van Reallusion,

Inc.  **REALLUSION**

Auto Correct

Auto Correct is beschikbaar voor de meeste foto's. Hiermee wordt door de machine bepaald welk effect geschikt is voor uw foto.


- 1 Zorg ervoor dat er een geheugenkaart of een USB Flash-geheugenstation in de juiste sleuf is geplaatst. Druk op  (**PhotoCapture**).
- 2 Druk op ▲ of ▼ om Foto-effecten te selecteren. Druk op **OK**.
- 3 Druk op ◀ of ▶ om uw foto te selecteren. Druk op **OK**.
- 4 Druk op ▲ of ▼ om Autocorrectie te selecteren. Druk op **OK**.
- 5 Druk op ▲ of ▼ om het aantal kopieën te verhogen of te verlagen.
- 6 Ga op een van de volgende manieren te werk:
 - Druk op **OK** en wijzig de printinstellingen. (Zie pagina 89.)
 - Als u geen instellingen wilt wijzigen, drukt u op **Colour Start** om af te drukken.

Opmerking

Als Rode ogen verwijfd. wordt weergegeven op het LCD-scherm, drukt u op # om rode ogen uit de foto te verwijderen.


Verbeter Huid-Toon

Verbeter Huid-Toon is met name bedoeld om portretfoto's aan te passen. Hiermee wordt de huidskleur van personen in uw foto's gedetecteerd en wordt het beeld aangepast.

- 1 Zorg ervoor dat er een geheugenkaart of een USB Flash-geheugenstation in de juiste sleuf is geplaatst.
Druk op  (**PhotoCapture**).
- 2 Druk op ▲ of ▼ om Foto-effecten te selecteren.
Druk op **OK**.
- 3 Druk op ◀ of ▶ om uw foto te selecteren.
Druk op **OK**.
- 4 Druk op ▲ of ▼ om *Verbeter Huid-toon* te selecteren.
Druk op **OK**.
- 5 Ga op een van de volgende manieren te werk:
 - Druk op **OK** als u geen instellingen wilt wijzigen.
 - Druk op ▲ of ▼ om het effect handmatig aan te passen.
Druk op **OK** als u klaar bent.
- 6 Druk op ▲ of ▼ om het aantal kopieën te verhogen of te verlagen.
- 7 Ga op een van de volgende manieren te werk:
 - Druk op **OK** en wijzig de printinstellingen. (Zie pagina 89.)
 - Als u geen instellingen wilt wijzigen, drukt u op **Colour Start** om af te drukken.

Verbeter Landschap

Verbeter Landschap is met name bedoeld om foto's van landschappen aan te passen. Hiermee wordt het groen en blauw in de foto opgelicht, zodat het landschap scherper en levendiger wordt.

- 1 Controleer of u de geheugenkaart of het USB-flashstation in de juiste sleuf hebt geplaatst.
Druk op  (**PhotoCapture**).
- 2 Druk op ▲ of ▼ om Foto-effecten te selecteren.
Druk op **OK**.
- 3 Druk op ◀ of ▶ om uw foto te selecteren.
Druk op **OK**.
- 4 Druk op ▲ of ▼ om *Verbeter Landschap* te selecteren.
Druk op **OK**.
- 5 Ga op een van de volgende manieren te werk:
 - Druk op **OK** als u geen instellingen wilt wijzigen.
 - Druk op ▲ of ▼ om het effect handmatig aan te passen.
Druk op **OK** als u klaar bent.
- 6 Druk op ▲ of ▼ om het aantal kopieën te verhogen of te verlagen.
- 7 Ga op een van de volgende manieren te werk:
 - Druk op **OK** en wijzig de printinstellingen. (Zie pagina 89.)
 - Als u geen instellingen wilt wijzigen, drukt u op **Colour Start** om af te drukken.

Rood-og Verw.

Hiermee worden ogen in uw foto's automatisch gedetecteerd en worden rode ogen verwijderd.



Opmerking

In sommige gevallen worden rode ogen mogelijk niet verwijderd.

- Als het gezicht te klein is.
- Als het gezicht te ver naar boven, naar beneden, naar links of naar rechts is gedraaid.

1

Zorg ervoor dat er een geheugenkaart of een USB Flash-geheugenstation in de juiste sleuf is geplaatst.

Druk op  (**PhotoCapture**).

2

Druk op ▲ of ▼ om Foto-effecten te selecteren.

Druk op **OK**.

3

Druk op ◀ of ▶ om uw foto te selecteren.
Druk op **OK**.

4

Druk op ▲ of ▼ om Rode ogen verwijd. te selecteren.
Druk op **OK**.

- Wanneer Rode ogen verwijd. is geslaagd, wordt de foto met het toegepaste effect weergegeven. Het aangepaste gedeelte wordt in een rood kader weergegeven.
- Wanneer Rode ogen verwijd. niet is geslaagd, wordt Waarnemen onmogelijk weergegeven.



Opmerking

Druk op # om opnieuw te proberen Rode ogen verwijd. uit te voeren.

5

Druk op ▲ of ▼ om het aantal kopieën te verhogen of te verlagen.

6

Ga op een van de volgende manieren te werk:

- Druk op **OK** en wijzig de printinstellingen. (Zie pagina 89.)
- Als u geen instellingen wilt wijzigen, drukt u op **Colour Start** om af te drukken.

Monochroom

U kunt een foto converteren naar een monochrome foto.

1

Zorg ervoor dat er een geheugenkaart of een USB Flash-geheugenstation in de juiste sleuf is geplaatst.

Druk op  (**PhotoCapture**).

2

Druk op ▲ of ▼ om Foto-effecten te selecteren.

Druk op **OK**.

3

Druk op ◀ of ▶ om uw foto te selecteren.
Druk op **OK**.

4

Druk op ▲ of ▼ om Monochroom te selecteren.
Druk op **OK**.

5

Druk op ▲ of ▼ om het aantal kopieën te verhogen of te verlagen.


6

Ga op een van de volgende manieren te werk:

- Druk op **OK** en wijzig de printinstellingen. (Zie pagina 89.)
- Als u geen instellingen wilt wijzigen, drukt u op **Colour Start** om af te drukken.

Sepia

U kunt de kleur van een foto converteren naar sepia.

- 1 Zorg ervoor dat er een geheugenkaart of een USB Flash-geheugenstation in de juiste sleuf is geplaatst.
Druk op  (**PhotoCapture**).
- 2 Druk op ▲ of ▼ om Foto-effecten te selecteren.
Druk op **OK**.
- 3 Druk op ◀ of ▶ om uw foto te selecteren.
Druk op **OK**.
- 4 Druk op ▲ of ▼ om Sepia te selecteren.
Druk op **OK**.
- 5 Druk op ▲ of ▼ om het aantal kopieën te verhogen of te verlagen.
- 6 Ga op een van de volgende manieren te werk:
 - Druk op **OK** en wijzig de printinstellingen. (Zie pagina 89.)
 - Als u geen instellingen wilt wijzigen, drukt u op **Colour Start** om af te drukken.

Zoeken op Datum

U kunt foto's zoeken op basis van de datum.

- 1 Zorg ervoor dat er een geheugenkaart of een USB Flash-geheugenstation in de juiste sleuf is geplaatst.
Druk op  (**PhotoCapture**).
- 2 Druk op ▲ of ▼ om Zoek op datum te selecteren.
Druk op **OK**.
- 3 Druk op ▲ of ▼ om de datum te kiezen van waaraf u wilt zoeken.
Druk op **OK**.
- 4 Druk op ◀ of ▶ om uw foto te selecteren.




Opmerking

U kunt foto's met een andere datum weergeven door herhaaldelijk op ◀ of ▶ te drukken. Druk op ◀ om een oudere foto weer te geven en op ▶ om een meer recente foto weer te geven.

- 5 Druk op ▲ of ▼ om het aantal kopieën te verhogen of te verlagen.
- 6 Herhaal stap 4 en 5 totdat u alle foto's hebt geselecteerd.
- 7 Nadat u alle foto's hebt geselecteerd, gaat u op één van de volgende manieren te werk:
 - Druk op **OK** en wijzig de printinstellingen. (Zie pagina 89.)
 - Als u geen instellingen wilt wijzigen, drukt u op **Colour Start** om af te drukken.

Alle foto's afdrukken

U kunt alle foto's op uw geheugenkaart afdrukken.

- 1 Zorg ervoor dat er een geheugenkaart of een USB Flash-geheugenstation in de juiste sleuf is geplaatst.
Druk op  (**PhotoCapture**).
- 2 Druk op ▲ of ▼ om Alle foto's afdr te selecteren.
Druk op **OK**.
- 3 Voer het gewenste aantal kopieën in met de kiestoetsen.
- 4 Ga op een van de volgende manieren te werk:
 - Wijzig de printinstellingen. (Zie pagina 89.)
 - Als u geen instellingen wilt wijzigen, drukt u op **Colour Start** om af te drukken.

Slideshow

Met Slideshow kunt u al uw foto's op het LCD-scherm weergeven. U kunt ook een foto kiezen tijdens de bewerking.

- 1 Zorg ervoor dat er een geheugenkaart of een USB Flash-geheugenstation in de juiste sleuf is geplaatst.
Druk op  (**PhotoCapture**).
- 2 Druk op ▲ of ▼ om Slideshow te selecteren.
Druk op **OK**.
- 3 Druk op **Stop/Exit** om Slideshow af te sluiten.

Een foto afdrukken tijdens een slideshow

- 1 Druk tijdens de uitvoering van Slideshow op **OK** om bij een bepaalde foto te stoppen.
- 2 Druk op ▲ of ▼ om het aantal kopieën te verhogen of te verlagen.
- 3 Ga op een van de volgende manieren te werk:
 - Druk op **OK** en wijzig de printinstellingen. (Zie pagina 89.)
 - Als u geen instellingen wilt wijzigen, drukt u op **Colour Start** om af te drukken.


Trimming

U kunt een foto bijnijden en een deel van het beeld afdrucken.



Opmerking

Als een foto erg klein of onregelmatig van vorm is, kunt u deze mogelijk niet bijnijden. Op het LCD-scherm wordt
Beeld te klein. of
Beeld te lang. weergegeven.

- 1 Zorg ervoor dat er een geheugenkaart of een USB Flash-geheugenstation in de juiste sleuf is geplaatst.
Druk op  (**PhotoCapture**).
- 2 Druk op ▲ of ▼ om **Trimming** te selecteren.
Druk op **OK**.
- 3 Druk op ◀ of ▶ om uw foto te selecteren.
Druk op **OK**.
- 4 Pas het rode kader op de foto aan. Het gedeelte binnen het rode kader wordt afgedrukt.
 - Druk op * of # om het kader groter of kleiner te maken.
 - Druk op elke pijltoets om het kader te verplaatsen.
 - Druk op 0 om het kader te draaien.
 - Druk op **OK** als u klaar bent met het instellen van het kader.
- 5 Druk op ▲ of ▼ om het aantal kopieën te verhogen of te verlagen.
- 6 Ga op een van de volgende manieren te werk:
 - Druk op **OK** en wijzig de printinstellingen. (Zie pagina 89.)
 - Als u geen instellingen wilt wijzigen, drukt u op **Colour Start** om af te drukken.


Afdrukken in DPOF-formaat

DPOF betekent Digital Print Order Format.

Vooraanstaande producenten van digitale camera's (Canon Inc., Eastman Kodak Company, Fuji Photo Film Co. Ltd., Matsushita Electric Industrial Co. Ltd. en Sony Corporation) hebben deze standaard ontwikkeld om het afdrucken van beelden vanaf een digitale camera te vereenvoudigen.

Als uw digitale camera ondersteuning biedt voor afdrucken in DPOF-formaat, kunt u de beelden en het aantal exemplaren dat u wilt afdrucken, op het display van de digitale camera selecteren.

Als de geheugenkaart (CompactFlash[®], Memory Stick[®], Memory Stick Pro[™], SecureDigital) met daarop DPOF-informatie in de machine wordt geplaatst, kunt u de geselecteerde afbeelding op eenvoudige wijze afdrucken.

- 1 Zorg ervoor dat er een geheugenkaart in de juiste sleuf is geplaatst.
Druk op  (**PhotoCapture**). U wordt gevraagd of u de DPOF-instelling wilt gebruiken.
- 2 Druk op 1 om **Ja** te selecteren.
- 3 Ga op een van de volgende manieren te werk:
 - Wijzig de printinstellingen. (Zie pagina 89.)
 - Als u geen instellingen wilt wijzigen, drukt u op **Colour Start** om af te drukken.

PhotoCapture Center™-printinstellingen

U kunt de printinstellingen tijdelijk wijzigen voor de volgende afdruk.

De machine schakelt na 3 minuten over naar de standaardinstellingen of naar de faxmodus als u de tijd klokstand hebt ingesteld. (Zie *Tijd klokstand* op pagina 21.)



Opmerking

U kunt de printinstellingen die u het vaakst gebruikt, opslaan door ze als standaard in te stellen. (Zie *Uw wijzigingen instellen als nieuwe standaardinstellingen* op pagina 93.)



1 Aantal afdrukken

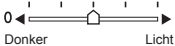
(Voor Foto(s) bekijken, Zoeken op Datum, Slideshow)

Hier ziet u het totale aantal foto's dat wordt afgedrukt.

(Voor Alle foto's afdrukken, Foto's afdrukken, Foto-effecten, Trimming)

Hier ziet u het aantal exemplaren dat van iedere foto wordt afgedrukt.

(Voor afdrukken met DPOF) Dit wordt niet weergegeven.

Menuselecties	Opties 1	Opties 2	Pagina
Printkwaliteit (Wordt niet weergegeven voor afdrukken met DPOF)	Normaal/Foto	—	90
Papiersoort	Normaal papier/Inkjetpapier/ Brother-fotopap./Ander foto papier	—	90
Papierformaat	Letter/A4/10x15cm/13x18cm	(wanneer A4 of Letter geselecteerd is) 10x8cm/13x9cm/15x10cm/18x13cm/ 20x15cm/Max. afmetingen	90
Helderheid (Wordt niet weergegeven wanneer Foto-effecten geselecteerd is.)		—	91

Menuselecties	Opties 1	Opties 2	Pagina
Contrast (Wordt niet weergegeven wanneer Foto-effecten geselecteerd is.)		—	91
Kleur aanpass. (Wordt niet weergegeven wanneer Foto-effecten geselecteerd is.)	Aan/Uit Witbalans Scherpte Kleurdensiteit Stop wijziging	—	91
Bijsnijd(crop)	Aan/Uit	—	92
Zonder rand	Aan/Uit	—	93
Nieuwe standaard	Ja/Nee	—	93
Fabrieksinstell.	Ja/Nee	—	93

Afdruksnelheid en -kwaliteit

- 1 Druk op ▲ of ▼ om **Printkwaliteit** te selecteren.
Druk op **OK**.
- 2 Druk op ▲ of ▼ om **Normaal** of **Foto** te kiezen.
Druk op **OK**.
- 3 Als u geen andere instellingen wilt wijzigen, drukt u op **Colour Start** om af te drukken.

Papieropties

Papiersoort

- 1 Druk op ▲ of ▼ om **Papiersoort** te selecteren.
Druk op **OK**.
- 2 Druk op ▲ of ▼ om het gebruikte papierformaat te selecteren:
Normaal papier, Inkjetpapier,
Brother-fotopap. of
Ander fotopapier.
Druk op **OK**.
- 3 Als u geen andere instellingen wilt wijzigen, drukt u op **Colour Start** om af te drukken.

Papier- en afdrukformaat

- 1 Druk op ▲ of ▼ om **Papierformaat** te selecteren.
Druk op **OK**.
- 2 Druk op ▲ of ▼ om het papierformaat te kiezen dat u gebruikt: **Letter**,
10x15cm, 13x18cm of **A4**.
Druk op **OK**.
- 3 Als u **Letter** of **A4** hebt geselecteerd, drukt u op ▲ of ▼ om het afdrukformaat te selecteren.
Druk op **OK**.

Voorbeeld: Afdrukpositie voor A4-papier		
1 10x8cm	2 13x9cm	3 15x10cm
4 18x13cm	5 20x15cm	6 Max. afmetingen

- 4 Als u geen andere instellingen wilt wijzigen, drukt u op **Colour Start** om af te drukken.

Helderheid, contrast en kleur instellen

Helderheid

- 1 Druk op ▲ of ▼ om **Helderheid** te selecteren.
Druk op **OK**.
- 2 Druk op ◀ of ▶ om de kopie lichter of donkerder te maken.
Druk op **OK**.
- 3 Als u geen andere instellingen wilt wijzigen, drukt u op **Colour Start** om af te drukken.

Helderheid

U kunt de contrastinstelling wijzigen. Met meer contrast ziet een beeld er scherper en levendiger uit.

- 1 Druk op ▲ of ▼ om **Contrast** te selecteren.
Druk op **OK**.
- 2 Druk op ◀ of ▶ om het contrast te verhogen of te verlagen.
Druk op **OK**.
- 3 Als u geen andere instellingen wilt wijzigen, drukt u op **Colour Start** om af te drukken.

Kleurverbetering

U kunt de functie voor kleurverbetering inschakelen om afdrukken levendiger te maken. Het afdrukken zal dan langer duren.

- 1 Druk op ▲ of ▼ om **Kleur aanpass.** te selecteren.
Druk op **OK**.
- 2 Ga op een van de volgende manieren te werk:
 - Als u de witbalans, scherpte of kleurdichtheid wilt aanpassen, drukt u op ◀ of ▶ om **Aan** te selecteren, en gaat u vervolgens naar stap 3.
 - Als u niets wilt aanpassen, drukt u op ◀ of ▶ om **Uit** te selecteren.
Druk op **OK** en ga verder met stap 6.
- 3 Druk op ▲ of ▼ om **Witbalans**, **Scherpte** of **Kleurdensiteit** te kiezen.
Druk op **OK**.
- 4 Druk op ◀ of ▶ om de mate van de instelling aan te passen.
Druk op **OK**.
- 5 Ga op een van de volgende manieren te werk:
 - Als u meer instellingen voor kleurverbetering wilt aanpassen, drukt u op ▲ of ▼ om een andere optie te selecteren.
 - Als u andere instellingen wilt wijzigen, drukt u op ▲ of ▼ om **Stop wijziging** te kiezen en drukt u vervolgens op **OK**.
- 6 Als u geen andere instellingen wilt wijzigen, drukt u op **Colour Start** om af te drukken.



Opmerking

• Witbalans

Met deze instelling bepaalt u de tint van de witte vlakken in een beeld. Het licht, de instellingen van de camera en andere zaken bepalen de tint wit. De witte vlakken van een foto kunnen er een beetje roze of geelachtig uitzien, of naar een andere kleur neigen. Met deze instelling kunt u dat effect corrigeren en de witte vlakken weer zuiver wit maken.

• Scherpste

Met deze instelling wordt het detail van een beeld verbeterd, zoals bij het scherpstellen van een camera. Als het beeld niet goed scherp is en u de fijne details van het beeld niet kunt zien, kunt u de scherpste aanpassen.

• Kleurdichtheid

Met deze instelling kunt u de totale hoeveelheid kleur in het beeld bijstellen. U kunt de hoeveelheid kleur in een beeld verhogen of verlagen om een vaag of vaal beeld te verbeteren.

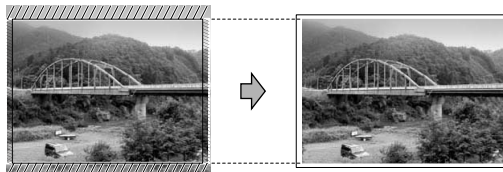
Bijsnijden (crop)

Wanneer uw foto te lang of te breed is voor de ruimte die u hebt geselecteerd, wordt er automatisch een gedeelte van de afbeelding afgesneden.

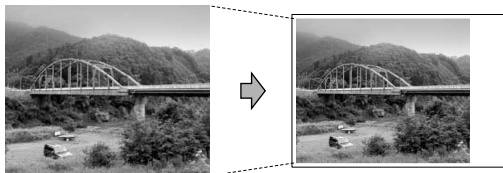
De fabrieksinstelling is **Aan**. Wanneer u de hele afbeelding wilt afdrukken, zet u deze instelling op **Uit**.

- 1 Druk op ▲ of ▼ om **Bijsnijd (crop)** te selecteren.
Druk op **OK**.
- 2 Druk op ▲ of ▼ om **Uit** (of **Aan**) te selecteren.
Druk op **OK**.
- 3 Als u geen andere instellingen wilt wijzigen, drukt u op **Colour Start** om af te drukken.

Bijsnijd (crop) : Aan



Bijsnijd (crop) : Uit



Afdrukken zonder rand

Met deze optie wordt het afdrukgebied uitgebreid naar de randen van het papier. Het afdrukken zal iets langer duren.

- 1 Druk op ▲ of ▼ om **Zonder rand** te selecteren.
Druk op **OK**.
- 2 Druk op ▲ of ▼ om **Uit** (of **Aan**) te kiezen.
Druk op **OK**.
- 3 Als u geen andere instellingen wilt wijzigen, drukt u op **Colour Start** om af te drukken.

Uw wijzigingen instellen als nieuwe standaardinstellingen

U kunt de printinstellingen die u het vaakst gebruikt opslaan door deze als standaardinstellingen in te stellen. Deze instellingen blijven van kracht totdat u ze weer wijzigt.

- 1 Druk op ▲ of ▼ om uw nieuwe instelling te selecteren.
Druk op **OK**.
Herhaal deze stap voor iedere instelling die u wilt wijzigen.
- 2 Druk nadat u de laatste instelling hebt gewijzigd op ▲ of ▼ om **Nieuwe standaard** te kiezen.
Druk op **OK**.
- 3 Druk op **1** om **Ja** te selecteren.
- 4 Druk op **Stop/Exit**.

Alle instellingen terugzetten naar de fabrieksinstellingen

U kunt alle door u gewijzigde instellingen terugzetten naar de fabrieksinstellingen. Deze instellingen blijven van kracht totdat u ze weer wijzigt.

- 1 Druk op ▲ of ▼ om **Fabrieksinstell.** te selecteren.
Druk op **OK**.
- 2 Druk op **1** om **Ja** te selecteren.
- 3 Druk op **Stop/Exit**.

Scannen naar geheugenkaarten of USB Flash-geheugenstations

De scanmodus activeren

Als u wilt scannen naar een geheugenkaart of een USB Flash-geheugenstation, drukt u op

 (Scan).

Op het LCD-scherm wordt het volgende weergegeven:



Druk op ▲ of ▼ om Scan nr Media te selecteren.

Druk op **OK**.

Als u niet bent aangesloten op uw computer, verschijnt alleen de selectie Scan naar Media op het LCD-scherm.

(Zie *Scannen* voor Windows® of Macintosh® in de softwarehandleiding op de cd-rom voor informatie over de andere menu-opties.)

Scannen naar een geheugenkaart of een USB Flash-geheugenstation

U kunt monochrome documenten en documenten in kleur naar een geheugenkaart of een USB Flash-geheugenstation scannen. Monochrome documenten worden opgeslagen in de bestandsformaten PDF (*.PDF) of TIFF (*.TIF). Documenten in kleur kunnen in de bestandsformaten PDF (*.PDF) of JPEG (*.JPG) worden opgeslagen. De fabrieksinstelling is 150dpi Kleur en het standaard bestandsformaat is PDF. Bestandsnamen worden automatisch gemaakt op basis van de huidige datum. (Zie de installatiehandleiding voor details.) Zo krijgt het vijfde beeld dat u op 1 juni 2007 scant de naam 01060705.PDF. U kunt de kleur en de kwaliteit wijzigen.

Kwaliteit	Bestandsformaat dat u kunt selecteren
150dpi Kleur	JPEG / PDF
300dpi Kleur	JPEG / PDF
600dpi Kleur	JPEG / PDF
200x100dpi z/w	TIFF / PDF
200dpi z/w	TIFF / PDF

- 1 Plaats een CompactFlash®, Memory Stick®, Memory Stick Pro™, SecureDigital, MultiMediaCard™, xD-Picture Card™ of USB Flash-geheugenstation in de machine.



WAARSCHUWING

Verwijder de geheugenkaart of het USB Flash-geheugenstation NIET terwijl **PhotoCapture** knippert. Als u dat wel doet, kunnen de kaart, het geheugenstation of de gegevens erop beschadigd raken.

- 2 Laad uw document.

- 3 Druk op  (**Scan**).
- 4 Druk op ▲ of ▼ om **Scan nr Media** te selecteren.
Druk op **OK**.
- 5 Ga op een van de volgende manieren te werk:
 - Ga naar stap 6 als u de kwaliteit wilt wijzigen.
 - Druk op **Mono Start** of **Colour Start** om te beginnen met scannen zonder nog meer instellingen te wijzigen.
- 6 Druk op ▲ of ▼ om **150dpi Kleur**, **300dpi Kleur**, **600dpi Kleur**, **200x100dpi z/w** of **200dpi z/w** te kiezen.
Druk op **OK**.
- 7 Ga op een van de volgende manieren te werk:
 - Ga naar stap 8 als u het bestandstype wilt wijzigen.
 - Druk op **Mono Start** of **Colour Start** om te beginnen met scannen zonder nog meer instellingen te wijzigen.
- 8 Druk op ▲ of ▼ om **JPEG**, **PDF** of **TIFF** te selecteren.
Druk op **OK**.



Opmerking

- Als u kleur kiest bij de instelling voor de resolutie, kunt u **TIFF** niet kiezen.
- Als u monochroom kiest bij de instelling voor de resolutie, kunt u **JPEG** niet kiezen.

- 9 Ga op een van de volgende manieren te werk:
 - Ga naar stap 10 als u de bestandsnaam wilt wijzigen.
 - Druk op **Mono Start** of **Colour Start** om te beginnen met scannen zonder nog meer instellingen te wijzigen.

- 10 De bestandsnaam wordt automatisch ingesteld, maar u kunt een andere naam invoeren met de kiestoetsen. U kunt alleen de eerste 6 cijfers wijzigen.
Druk op **OK**.



Opmerking

Druk op **Clear/Back** om de huidige naam te verwijderen.

- 11 Druk op **Mono Start** of **Colour Start**.

Uitleg bij de foutmeldingen

Als u eenmaal vertrouwd bent met de verschillende soorten fouten die kunnen optreden wanneer u met PhotoCapture Center™ werkt, kunt u problemen gemakkelijk identificeren en verhelpen.

■ Hub is onbruikbaar.

Deze melding wordt weergegeven als een hub of een USB-flashstation met een hub in de USB Direct-interface is geplaatst.

■ Media fout

Deze melding verschijnt als u een geheugenkaart plaatst die defect of niet geformatteerd is, of als er iets niet in orde is met de mediasleuf. Verwijder de geheugenkaart om deze foutmelding te wissen.

■ Geen bestand

Deze melding wordt weergegeven als u probeert toegang te verkrijgen tot een geheugenkaart of USB-flashstation zonder JPG-bestanden.

■ Geheugen vol

Deze melding verschijnt als u werkt met beelden die te groot zijn voor het geheugen van de machine. Bovendien verschijnt deze melding als er op de geheugenkaart of het USB Flash-geheugenstation dat u gebruikt, onvoldoende ruimte beschikbaar is voor het gescande document.

■ Media is vol.

Deze melding verschijnt als u probeert meer dan 999 bestanden op te slaan op een geheugenkaart of een USB Flash-geheugenstation.

■ Onbruikb. app.

Deze melding verschijnt als er een USB-apparaat of USB Flash-geheugenstation dat niet wordt ondersteund, is aangesloten op de USB Direct-interface. Ga naar <http://solutions.brother.com> voor meer informatie. Deze melding kan ook verschijnen als u een defect apparaat aansluit op de USB Direct-interface.

Foto's direct afdrukken vanaf een PictBridge-camera



Uw Brother-machine ondersteunt de PictBridge-standaard. Dit betekent dat u hem kunt aansluiten op iedere camera die compatibel is met PictBridge en rechtstreeks vanaf die camera kunt afdrukken.

U kunt foto's ook afdrukken vanaf een camera zonder PictBridge, mits deze compatibel is met de standaard USB Mass Storage (USB-massaopslag). Zie *Foto's direct afdrukken vanaf een digitale camera (zonder PictBridge)* op pagina 99.

Vereisten voor PictBridge

Houd onderstaande punten in gedachten om fouten te vermijden:

- De machine en de digitale camera moeten worden aangesloten met behulp van een geschikte USB-kabel.
- De extensie van het beeldbestand moet .JPG zijn (andere extensies voor beeldbestanden, zoals .JPEG, .TIF, .GIF etc., worden niet herkend).
- Bewerkingen met PhotoCapture Center™ zijn niet beschikbaar tijdens het gebruik van de PictBridge-functie.

Uw digitale camera instellen

Controleer of uw camera zich in PictBridge-modus bevindt. De volgende PictBridge-instellingen zijn mogelijk beschikbaar via het LCD-scherm van uw PictBridge-compatibele camera.

Afhankelijk van uw camera zijn bepaalde instellingen wellicht niet beschikbaar.

Menuselecties Camera	Opties
Papierformaat	Letter, A4, 10x15cm, Printer Instellingen (Standaardinstelling) ²
Papiersoort	Normaal papier, Glanzend papier, Inkjetpapier, Printer Instellingen (Standaardinstelling) ²
Layout	Zonder marges: Aan, Zonder marges: Uit, Printer Instellingen (Standaardinstelling) ²
DPOF-instelling ¹	-
Afdrukkwaliteit	Normaal, Fijn, Printer Instellingen (Standaardinstelling) ²
Kleurverbetering	Aan, Uit, Printer Instellingen (Standaardinstelling) ²

¹ Zie *Afdrukken in DPOF-formaat* op pagina 99 voor meer informatie.

² Als uw camera is ingesteld op gebruik van de Printer Instellingen (Standaardinstelling), drukt de machine de foto af met de volgende instellingen:

Instellingen	Opties
Papierformaat	10x15cm
Papiersort	Glanzend papier
Layout	Zonder marges: Aan
Afdrukkwaliteit	Fijn
Kleurverbetering	Uit

- Deze instelling wordt ook gebruikt als er geen menuopties beschikbaar zijn op uw camera.
- De naam en de beschikbaarheid van elke instelling zijn afhankelijk van de specificatie van de camera.

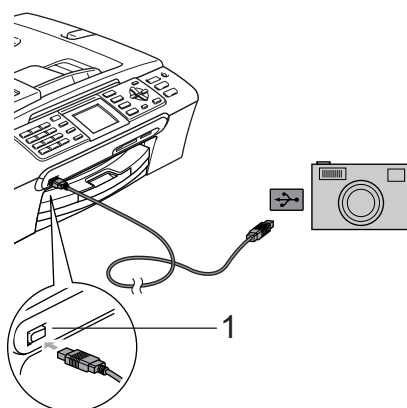
Raadpleeg de documentatie meegeleverd bij uw camera voor uitgebreidere informatie over het wijzigen van de PictBridge-instellingen.

Foto's afdrucken

Opmerking

Verwijder geheugenkaarten of een USB Flash-geheugenstation uit de machine voordat u een digitale camera aansluit.

- 1 Zorg dat uw camera uitstaat. Sluit uw camera aan op de USB Direct-interface (1) op de machine door middel van de USB-kabel.



1 USB Direct-interface

- 2 Zet de camera aan. Wanneer de machine de camera heeft herkend, wordt *Camera aangesl.* weergegeven op het LCD-scherm.
- 3 Volg de instructies van de camera om de foto te kiezen die u wilt afdrucken. Wanneer de machine begint met het afdrucken van een foto wordt *Printen* weergegeven op het LCD-scherm.



WAARSCHUWING

Om beschadiging van de machine te voorkomen dient u geen ander apparaat dan een digitale camera of USB-flashstation op de USB Direct-interface aan te sluiten.

Afdrukken in DPOF-formaat

DPOF betekent Digital Print Order Format.

Vooraanstaande producenten van digitale camera's (Canon Inc., Eastman Kodak Company, Fuji Photo Film Co. Ltd., Matsushita Electric Industrial Co. Ltd. en Sony Corporation) hebben deze standaard ontwikkeld om het afdrucken van beelden vanaf een digitale camera te vereenvoudigen.

Als uw digitale camera ondersteuning biedt voor afdrucken in DPOF-formaat, kunt u de beelden en het aantal exemplaren dat u wilt afdrucken, op het display van de digitale camera selecteren.

Foto's direct afdrucken vanaf een digitale camera (zonder PictBridge)

Als uw camera ondersteuning biedt voor de standaard USB Mass Storage (USB-massaopslag), kunt u uw camera verbinden in de opslagmodus. Vervolgens kunt u foto's vanaf uw camera afdrucken.

Zie *Foto's direct afdrucken vanaf een PictBridge-camera* op pagina 97 als u foto's wilt afdrucken in de PictBridge-modus.



Opmerking

Namen, beschikbaarheid en werking verschillen per digitale camera. Raadpleeg de documentatie bij uw camera voor uitgebreide informatie, bijvoorbeeld over het omschakelen van PictBridge-modus naar massaopslagmodus.

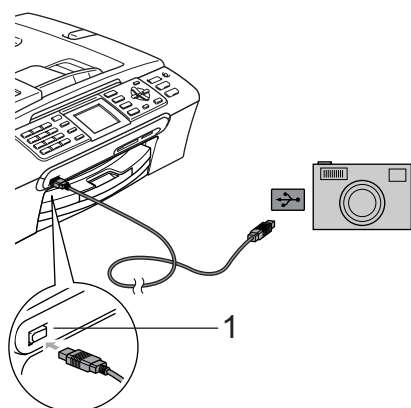
Foto's afdrukken



Opmerking

Verwijder geheugenkaarten of een USB Flash-geheugenstation uit de machine voordat u een digitale camera aansluit.

- 1 Zorg dat uw camera uitstaat. Sluit uw camera aan op de USB Direct-interface (1) op de machine door middel van de USB-kabel.



1 USB Direct-interface

- 2 Zet de camera aan.
- 3 Volg de stappen in *Beelden afdrukken* op pagina 81.



WAARSCHUWING

Om beschadiging van de machine te voorkomen dient u geen ander apparaat dan een digitale camera of USB-flashstation op de USB Direct-interface aan te sluiten.

Uitleg bij de foutmeldingen

Als u eenmaal vertrouwd bent met de verschillende soorten fouten die kunnen optreden wanneer u vanaf een camera afdruckt, kunt u problemen gemakkelijk identificeren en verhelpen.

■ Geheugen vol

Deze melding verschijnt als u werkt met beelden die te groot zijn voor het geheugen van de machine.

■ Onbruikb. app.

Deze melding wordt weergegeven als u een camera aansluit die niet in de PictBridge-modus staat of de standaard USB Mass Storage (USB-massaopslag) ondersteunt. Deze melding kan ook verschijnen als u een defect apparaat aansluit op de USB Direct-interface.

Zie *Foutmeldingen* op pagina 119 voor meer gedetailleerde oplossingen.



Software

Software- en netwerkfuncties

102

De cd-rom bevat de softwarehandleiding en de netwerkhandleiding voor de functies die beschikbaar zijn bij aansluiting op een computer (bijvoorbeeld printen en scannen). Deze handleidingen bevatten eenvoudig te gebruiken koppelingen, die u rechtstreeks naar een bepaalde sectie leiden als u erop klikt.

U kunt informatie vinden over de volgende functies:

- Afdrukken
- Scannen
- ControlCenter3 (voor Windows®)
- ControlCenter2 (voor Macintosh®)
- Remote Setup
- Faxen vanaf de computer
- PhotoCapture Center™
- Afdrukken via het netwerk
- Netwerkscannen

De HTML-gebruikershandleiding lezen

Hier wordt in het kort beschreven hoe u de HTML-gebruikershandleiding gebruikt.

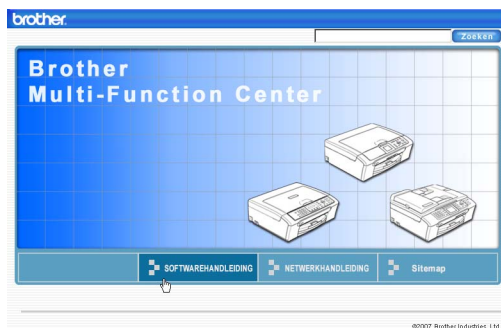
(Voor Windows®)



Opmerking

Zie *Documentatie bekijken* op pagina 3 als u de software niet hebt geïnstalleerd.

- 1 Klik op het menu **Start**, wijs vanuit de programmagroep **Brother, MFC-XXXX** aan (waarbij XXXX uw modelnummer is) en klik vervolgens op **Gebruikershandleidingen in HTML-formaat**.
- 2 Klik op **SOFTWAREHANDLEIDING** (of **NETWERKHANDLEIDING**) in het menu.



- 3 Klik op de titel die u wilt weergeven in de lijst links van het venster.



(Voor Macintosh®)

- 1 Zorg dat uw Macintosh® aanstaat. Plaats de Brother-cd-rom in het cd-romstation.
- 2 Dubbelklik op het pictogram **Documentatie**.
- 3 Dubbelklik op uw taalmap, en dubbelklik vervolgens op het bestand van het titelbeeld.
- 4 Klik op **SOFTWAREHANDLEIDING** (of **NETWERKHANDLEIDING**) in het menu en klik vervolgens op de titel van het onderwerp dat u zou willen lezen in de lijst aan de linkerkant.





Appendixen

Veiligheid en wetgeving	104
Problemen oplossen en routineonderhoud	113
Menu en functies	138
Specificaties	153
Verklarende woordenlijst	165

Een geschikte plaats kiezen

Zet de machine op een plat, stabiel oppervlak, bijvoorbeeld een bureau. Kies een trillingvrije plaats. Plaats de machine in de buurt van een telefoonaansluiting en een standaard geaard stopcontact. Kies een plaats waar de temperatuur tussen de 10°C en 35°C blijft.

! VOORZICHTIG

- Zet uw machine niet op een plaats waar veel mensen heen en weer lopen.
- Plaats de machine niet op een tapijt.
- Plaats de machine NIET in de buurt van verwarmingstoestellen, airconditioners, koelkasten, medische apparatuur, chemicaliën of water.
- Zorg dat de machine NIET wordt blootgesteld aan direct zonlicht, overmatige warmte, vocht of stof.
- Sluit de machine NIET aan op een stopcontact dat is voorzien van een wandschakelaar of een automatische timer.
- Bij een stroomonderbreking kunnen de gegevens in het geheugen van de machine verloren gaan.
- Sluit de machine NIET aan op een stopcontact dat op dezelfde stroomkring zit als grote apparaten of andere apparatuur die de stroomtoevoer kan verstoren.
- Vermijd bronnen die storingen kunnen veroorzaken, zoals andere draadloze telefoonsystemen of luidsprekers.



Veilig gebruik van de machine

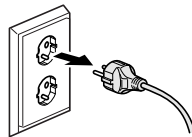
Bewaar deze voorschriften a.u.b., zodat u ze later kunt naslaan. Lees ze altijd voordat u onderhoud gaat verrichten.



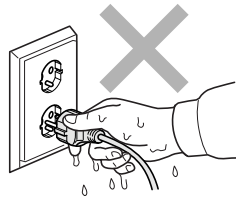
WAARSCHUWING



Binnen in de machine bevinden zich hoogspanningselektroden. Controleer voordat u de binnenkant van de machine reinigt of u het telefoonsnoer eerst hebt ontkoppeld en daarna het voedings snoer uit het stopcontact hebt verwijderd. Zo kunt u een elektrische schok voorkomen.



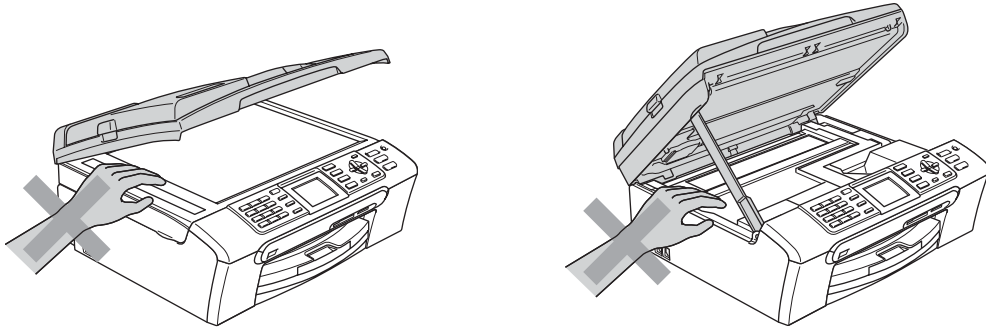
Raak de stekker **NOOIT** met natte handen aan. U kunt dan namelijk een elektrische schok krijgen.



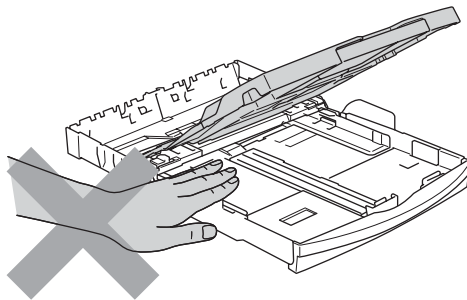
NIET in het midden aan het stroomsnoer trekken. U kunt dan namelijk een elektrische schok krijgen.



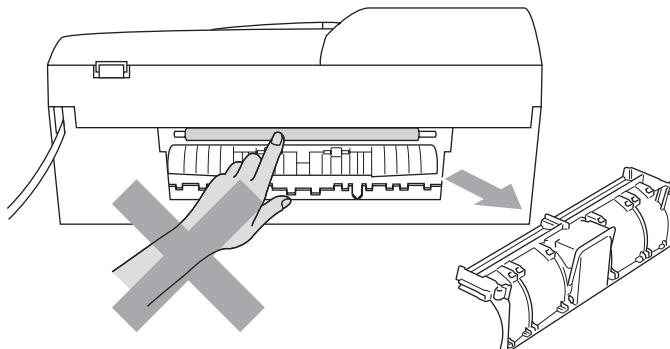
Plaats uw handen NIET op de rand van de machine onder het documentdeksel of onder het scannerdeksel. Hierdoor kunt u verwondingen oplopen.



Plaats uw handen NOOIT op de rand van de papierlade onder het deksel van de uitvoerlade. Hierdoor kunt u verwondingen oplopen.

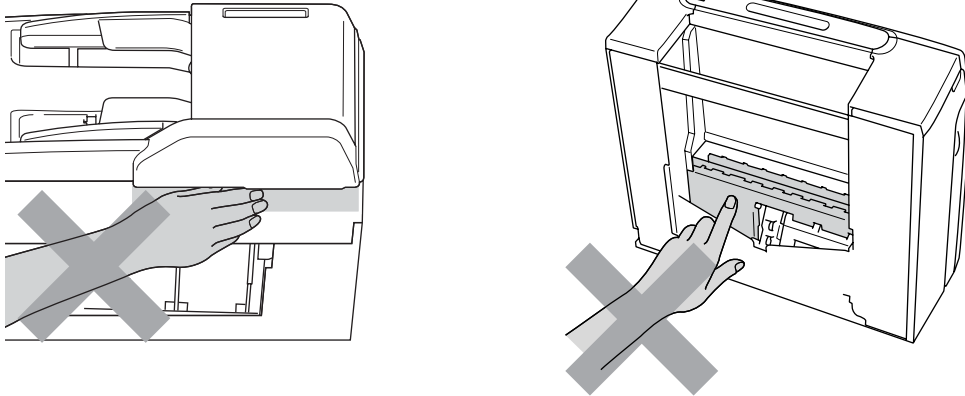


Raak de papierinvoerrol NIET aan. Hierdoor kunt u verwondingen oplopen.

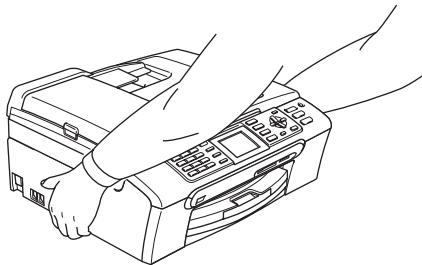




Raak de grijze zone in de onderstaande afbeelding NIET aan. Hierdoor kunt u verwondingen oplopen.



Wanneer u de machine verplaatst moet u deze van de basis optillen, door een hand aan iedere kant van het toestel te plaatsen (zie afbeelding). Draag de machine **NOOIT** door het scannerdeksel vast te houden.



Gebruik **GEEN** ontvlambare stoffen en geen spray om de binnenkant of de buitenkant van de machine schoon te maken. Dit kan brand veroorzaken of u kunt hierdoor een elektrische schok krijgen.

Als de machine verhit raakt, rook afgeeft of een sterke geur verspreidt, onmiddellijk de stekker van de machine uit het stopcontact halen. Neem contact op met uw Brother-dealer of met de klantenservice van Brother.

Als er metalen voorwerpen, water of andere vloeistoffen in de machine terechtkomen, onmiddellijk de stekker van de machine uit het stopcontact halen. Neem contact op met uw Brother-dealer of met de klantenservice van Brother.



WAARSCHUWING

- Ga bij het installeren of wijzigen van telefoonlijnen voorzichtig te werk. Raak niet-geïsoleerde telefoondraden of aansluitingen nooit aan, tenzij de telefoonlijn uit het stopcontact is getrokken. Installeer telefoonbedrading nooit tijdens onweer. Installeer een stopcontact voor een telefoon nooit op een vochtige plaats.
- Installeer dit product in de nabijheid van een goed bereikbaar stopcontact. In geval van nood moet u de stekker uit het stopcontact halen om de stroom volledig uit te schakelen.
- Controleer altijd of de stekker goed geplaatst is.



WAARSCHUWING

BELANGRIJKE VEILIGHEIDSVOORSCHRIFTEN

Volg bij het gebruiken van uw telefoonapparatuur belangrijke veiligheidsvoorschriften (bijvoorbeeld de volgende) altijd op, teneinde het risico van brand, stroomstoot of lichamelijk letsel te verminderen:

- 1 Gebruik dit product **NOOIT** in de buurt van water, bijvoorbeeld bij een badkuip, wasbak, aanrecht of wasmachine, in een vochtige kelder of in de buurt van een zwembad.
- 2 Gebruik dit product niet tijdens een storm. Bliksem kan mogelijk elektrische schokken veroorzaken.
- 3 Gebruik dit product **NIET** in de buurt van een gaslek om dit gaslek te melden.

Belangrijke veiligheidsinstructies

- 1 Lees alle instructies door.
- 2 Bewaar ze, zodat u ze later nog kunt naslaan.
- 3 Volg alle waarschuwingen en instructies die op het product worden aangegeven.
- 4 Haal de stekker van dit product uit het stopcontact alvorens u de binnenkant van de machine gaat reinigen. Gebruik **GEEN** vloeibare reinigingsmiddelen of aërosols. Gebruik een vochtige doek om het apparaat schoon te maken.
- 5 Gebruik dit product **NIET** in de buurt van water.
- 6 Zet dit product **NIET** op een onstabiele ondergrond, stelling of tafel. Het apparaat kan dan namelijk vallen en ernstig beschadigd raken.
- 7 Gleuven en openingen in de behuizing en de achter- of onderkant zijn voor de ventilatie. Om zeker te zijn van de betrouwbare werking van het apparaat en om het te beschermen tegen oververhitting, mogen deze openingen niet afgesloten of afgedekt worden. Deze openingen mogen ook nooit afgedekt worden door het apparaat op een bed, een bank, een kleed of soortgelijke ondergrond te zetten. Zet het apparaat nooit vlak naast of boven een radiator of verwarmingsapparatuur. Het apparaat mag nooit in een kast worden ingebouwd, tenzij voldoende ventilatie aanwezig is.

- 8 Dit apparaat moet worden aangesloten op een spanningsbron zoals die op het etiket staat aangegeven. Als u niet zeker weet welke soort stroom geleverd wordt, neem dan contact op met uw leverancier of het plaatselijke elektriciteitsbedrijf.
- 9 Gebruik alleen het stroomsnoer dat bij de machine is geleverd.
- 10 Dit product is voorzien van een 3-draads geaard snoer en een geaarde stekker. Deze stekker past alleen in een geaard stopcontact. Dit is een veiligheidsmaatregel. Kan de stekker niet in uw stopcontact worden gebruikt, raadpleeg dan uw elektricien en vraag hem uw oude stopcontact te vervangen. Het is absoluut noodzakelijk dat een geaarde stekker en een geaard stopcontact worden gebruikt.
- 11 Plaats NOOIT iets op het stroomsnoer. Zet het apparaat NIET op een plaats waar mensen over het snoer kunnen lopen.
- 12 Zorg dat de opening voor ontvangen faxen van de machine NIET wordt geblokkeerd. Plaats NOOIT een voorwerp in het pad van inkomende faxberichten.
- 13 Wacht totdat de machine de pagina's heeft uitgeworpen alvorens ze aan te raken.
- 14 Trek de stekker van dit product uit het stopcontact en neem altijd contact op met een bevoegde servicemonteur wanneer het volgende zich voordoet:
 - Wanneer het stroomsnoer defect of uitgerafeld is.
 - Wanneer vloeistof in het apparaat is gemorst.
 - Wanneer het apparaat is blootgesteld aan regen of water.
 - Wanneer het apparaat niet normaal functioneert, ondanks het naleven van de bedieningsinstructies, pas dan alleen de instellingen aan die zijn aangegeven in de bedieningshandleiding. Een onjuiste afstelling van andere functies kan leiden tot schade, waardoor vaak uitvoerige werkzaamheden door een erkende servicemonteur nodig zijn om het apparaat weer naar behoren te laten werken.
 - Als het apparaat is gevallen of als de behuizing is beschadigd.
 - Als het apparaat duidelijk anders gaat presteren, waarbij reparatie nodig blijkt.
- 15 Om uw apparaat te beveiligen tegen stroompieken en -schommelingen adviseren wij het gebruik van een overstroombeveiliging.
- 16 Lees aandachtig de volgende maatregelen om het risico op brand, stroomstoten of lichamelijk letsel te reduceren:
 - Gebruik dit product NIET in de buurt van apparaten die water gebruiken, in de buurt van een zwembad of in een vochtige kelder.
 - Gebruik de machine NOOIT bij onweer (er is kans op elektrocutie) of om een gaslek te melden wanneer het apparaat in de buurt van het gaslek staat.

BELANGRIJK - Voor uw eigen veiligheid

Voor een veilige werking moet de meegeleverde gearde stekker in een normaal gearde stopcontact worden gestoken dat via het huishoudelijk net geard is.

Het feit dat dit apparaat naar tevredenheid werkt, betekent niet per se dat de voeding geard is en dat de installatie volkomen veilig is. Het is voor uw veiligheid van belang dat u in geval van twijfel omtrent de aarding een bevoegd elektricien raadpleegt.

Waarschuwing: deze machine moet worden geard.

De kleurcodering van de draden in de hoofdleiding is als volgt:

- **Groen en geel: aarde**
- **Blauw: neutraal**
- **Bruin: onder stroom**

Wendt u in geval van twijfel tot een bevoegd elektricien.

LAN-aansluiting

! VOORZICHTIG

Sluit dit apparaat NIET aan op een LAN-verbinding die kan blootstaan aan overspanningen.

Radiostoring

Dit product voldoet aan EN55022 (CISPR Publication 22)/Klasse B. Gebruik een USB-kabel van maximaal 2,0 meter om de machine op een computer aan te sluiten.

EU-richtlijn 2002/96/EG en EN50419



Alleen voor de
Europese Gemeenschap

Dit apparaat is gemarkeerd met het bovenstaande recycle symbool. Het betekent dat u het apparaat, aan het eind van zijn levensduur, apart moet aanleveren bij een daarvoor bestemd verzamelpunt en niet bij het gewone huishoudelijke afval mag plaatsen. Dit zal het leefmilieu voor ons allemaal ten goede komen. (Alleen voor de Europese Gemeenschap)

Wettelijke beperkingen voor kopiëren

Het maken van reproducties van bepaalde artikelen of documenten met frauduleuze bedoelingen is een strafbaar feit. Deze aantekening is meer bedoeld als richtlijn dan als een volledige opsomming van elk mogelijk verbod. Daar waar twijfel bestaat, raden wij u aan de betreffende instanties in uw eigen land te raadplegen met betrekking tot de wettigheid van documenten waar twijfel over bestaat.

Hieronder staan een aantal voorbeelden van documenten die niet gekopieerd mogen worden:

- Geld
- Obligaties of andere schuldbewijzen
- Depositobewijzen
- Strijdmachts- of Dienstpapieren.
- Paspoorten
- Postzegels (al dan niet afgestempeld)
- Immigratiepapieren
- Bijstandsdocumenten
- Cheques of wissels getrokken door Overheidsinstanties
- Identificatiedocumenten, badges of insignes
- Rijbewijzen en eigendomspapieren voor motorvoertuigen

Werk dat auteursrechtelijk is beschermd, mag niet worden gekopieerd. Delen van werk dat auteursrechtelijk is beschermd, mogen echter wel voor 'eerlijke handel' worden gekopieerd. Meer kopieën duiden op ongepast gebruik.

Kunstwerken dienen te worden beschouwd als werk dat auteursrechtelijk is beschermd.

Rijbewijzen en eigendomsbewijzen van motorvoertuigen mogen volgens bepaalde plaatselijke wetten niet worden gekopieerd.

Handelsmerken

Het Brother-logo is een wettig gedeponieerd handelsmerk van Brother Industries, Ltd.

Brother is een wettig gedeponieerd handelsmerk van Brother Industries, Ltd.

Multi-Function Link is een wettig gedeponieerd handelsmerk van Brother International Corporation.

© 2007 Brother Industries, Ltd. Alle rechten voorbehouden.

Microsoft en Windows zijn wettig gedeponieerde handelsmerken van Microsoft Corporation in de V.S. en andere landen.

Windows Vista is een gedeponieerd handelsmerk of een handelsmerk van Microsoft Corporation in de Verenigde Staten en/of andere landen.

Macintosh en TrueType zijn wettig gedeponieerde handelsmerken van Apple Inc.

Nuance, het Nuance-logo, PaperPort en ScanSoft zijn handelsmerken of wettig gedeponieerde handelsmerken van Nuance Communications, Inc. of dochterbedrijven in de Verenigde Staten en/of andere landen.

Presto! PageManager is een wettig gedeponieerd handelsmerk van NewSoft Technology Corporation.

Microdrive is een handelsmerk van International Business Machine Corporation.

CompactFlash is een wettig gedeponieerd handelsmerk van SanDisk Corporation.

Memory Stick is een wettig gedeponieerd handelsmerk van Sony Corporation.

SanDisk is licentiehouder van de handelsmerken SD en miniSD.

MultiMediaCard is een handelsmerk van Infineon Technologies, met licentie aan de MultiMediaCard Association.

xD-Picture Card is een handelsmerk van Fujifilm Co. Ltd., Toshiba Corporation en Olympus Optical Co. Ltd.

PictBridge is een handelsmerk.

Memory Stick Pro, Memory Stick Pro Duo, Memory Stick Duo en MagicGate zijn handelsmerken van Sony Corporation.

FaceFilter Studio is een handelsmerk van Reallusion, Inc.

Elk bedrijf wiens software in deze handleiding wordt vermeld, heeft een softwarelicentieovereenkomst die specifiek bedoeld is voor de betreffende programma's.

Alle overige merk- en productnamen die zijn vermeld in deze gebruikershandleiding, de softwarehandleiding en de netwerkhandleiding zijn wettig gedeponieerde handelsmerken van de desbetreffende bedrijven.

Problemen oplossen

Als u denkt dat er een probleem is met uw machine, kijk dan in onderstaande tabel en volg de tips voor het oplossen van problemen.

De meeste problemen kunt u zelf eenvoudig oplossen. Indien u extra hulp nodig hebt, biedt het Brother Solutions Center u de meest recente veelgestelde vragen en tips voor het oplossen van problemen. Ga naar <http://solutions.brother.com>.

Als u problemen met uw machine hebt

Afdrukken

Probleem	Suggesties
Geen print.	Controleer de interfacekabel tussen de machine en uw computer. (Zie de <i>Installatiehandleiding</i> .)
	Controleer of de stekker van de machine in het stopcontact zit en de machine niet in de Power Save staat.
	Eén of meer inktcartridges zijn leeg. (Zie <i>De inktcartridges vervangen</i> op pagina 127.)
	Controleer of het LCD-scherm een foutmelding weergeeft. (Zie <i>Foutmeldingen</i> op pagina 119.)
	Controleer of de correcte printerdriver is geïnstalleerd en geselecteerd.
	Controleer of de machine online is. Klik op Start en vervolgens op Printers en faxapparaten . Klik met de rechtermuisknop en selecteer Brother MFC-XXXX (waarbij XXXX uw modelnaam is), en controleer of Printer offline gebruiken uitgeschakeld is.
Slechte afdrukkwaliteit.	Controleer de afdrukkwaliteit. (Zie <i>De afdrukkwaliteit controleren</i> op pagina 133.)
	Zorg dat de instelling voor het mediatype in de printerdriver of de papiersoort in het menu overeenkomen met het door u gebruikte type papier. (Zie <i>Afdrukken</i> voor Windows [®] of <i>Afdrukken en faxen</i> voor Macintosh [®] in de softwarehandleiding op de cd-rom en <i>Papiersoort</i> op pagina 22.)
	Controleer de verloopdatum van uw inktcartridges. De inkt zou kunnen klonteren ten gevolge van: <ul style="list-style-type: none"> ■ De uiterste gebruiksdatum die op de cartridge staat, is verstreken. (Cartridges kunnen tot max. 2 jaar gebruikt worden, als zij in hun originele verpakking bewaard worden.) ■ De inktcartridge bevond zich al meer dan zes maanden in uw machine. ■ Het kan ook zijn dat de inktcartridge vóór gebruik niet goed opgeslagen was.
	Gebruik het aanbevolen type papier. (Zie <i>Acceptabel papier en andere media</i> op pagina 11.)
	De aanbevolen omgevingstemperatuur voor uw machine is tussen 20° C en 33° C.
Witte horizontale lijnen in tekst of grafische afbeeldingen.	De printkop reinigen (Zie <i>De printkop reinigen</i> op pagina 133.)
	Gebruik het aanbevolen type papier. (Zie <i>Acceptabel papier en andere media</i> op pagina 11.)
	Gebruik de fotopapierlade als u wilt afdrukken op papier met het formaat Foto L of 10 × 15 cm. (Zie <i>Fotopapier laden</i> op pagina 17.)
De machine print blanco pagina's.	De printkop reinigen (Zie <i>De printkop reinigen</i> op pagina 133.)

Afdrukken (Vervolg)

Probleem	Suggesties
Tekens en regels overlappen elkaar.	De uitlijning controleren. (Zie <i>De uitlijning controleren</i> op pagina 134.)
Afgedrukte tekst of afbeeldingen staan scheef.	Zorg ervoor dat het papier correct in de papierlade geplaatst is en dat de papiergeleiders aan de zijkant goed staan afgesteld. (Zie <i>Papier en andere media laden</i> op pagina 14.) Controleer of de klep ter verwijdering van vastgelopen papier goed is geïnstalleerd.
Er staat een vlek midden boven op de afgedrukte pagina.	Controleer of het papier niet te dik is en niet krult. (Zie <i>Acceptabel papier en andere media</i> op pagina 11.)
Op de afdruk staan vlekken of het lijkt of de inkt vlekt.	Zorg dat u het aanbevolen type papier gebruikt. (Zie <i>Acceptabel papier en andere media</i> op pagina 11.) Raak het papier pas aan als de inkt droog is. Stel de juiste papieroort in als u fotopapier gebruikt. Als u een foto afdrukt vanaf de PC, stelt u Soort papier in op het tabblad Normaal van de printerdriver.
Er staan vlekken aan de achterkant of onder aan de pagina.	Controleer of er geen inkt op de geleiderol zit. (Zie <i>De geleiderol van de machine reinigen</i> op pagina 131.) Zorg dat de papiersteunklep wordt gebruikt. (Zie <i>Papier en andere media laden</i> op pagina 14.)
De machine drukt dichte lijnen af op de pagina.	Schakel Omgekeerde volgorde in op het tabblad Normaal van de printerdriver.
De afdrukken zijn gekreukeld.	Klik op het tabblad Normaal van de printerdriver op Instellingen en schakel Printkop heen en weer uit.
Kan '2 op 1'- of '4 op 1'-afdrukken niet uitvoeren.	Controleer of de instellingen voor het papierformaat in de toepassing en in de printerdriver hetzelfde zijn.
Printsnelheid is te laag.	Wijzig de instelling van de printerdriver. De hoogste resolutie heeft meer tijd nodig om de gegevens te verwerken, te verzenden en te printen. Probeer de andere kwaliteitsinstellingen in het tabblad Normaal van de printerdriver. Klik ook op Instellingen en schakel Kleurverbetering uit. Zet de optie Zonder marges uit. Printen zonder marges is langzamer dan normaal printen. (Zie <i>Afdrukken</i> voor Windows [®] of <i>Afdrukken en faxen</i> voor Macintosh [®] in de softwarehandleiding op de cd-rom.)
Kleurverbetering werkt niet goed.	Als de beeldgegevens in uw toepassing niet in kleurendruk zijn (zoals 256 kleuren), dan werkt Kleurverbetering niet. Gebruik voor de functie Kleurverbetering minstens 24-bits kleurgegevens.
Fotopapier wordt niet goed ingevoerd.	Wanneer u op Brother-fotopapier afdrukt, plaats dan eerst het instructieblad dat met het fotopapier wordt geleverd in de papierlade, en plaats vervolgens het fotopapier boven op het instructieblad. Maak de invoerrol voor het papier schoon. (Zie <i>De invoerrol voor papier reinigen</i> op pagina 132.)
De machine voert meerdere pagina's in.	Zorg dat het papier op de juiste wijze in de papierlade is geplaatst. (Zie <i>Papier en andere media laden</i> op pagina 14.) Controleer of er nooit meer dan twee papiersoorten tegelijk in de papierlade zijn geplaatst.
De afgedrukte pagina's zijn niet juist afgelegd.	Zorg dat de papiersteunklep wordt gebruikt. (Zie <i>Papier en andere media laden</i> op pagina 14.)
Afgedrukte pagina's worden opnieuw ingevoerd en veroorzaken het vastlopen van papier.	Trek de papiersteun uit tot u een klik hoort en vouw de papiersteunklep uit.
De machine print niet vanuit Paint Brush.	Stel het Beeldscherm in op '256 kleuren'.
De machine print niet vanuit Adobe Illustrator.	Verlaag de printresolutie. (Zie <i>Afdrukken</i> voor Windows [®] of <i>Afdrukken en faxen</i> voor Macintosh [®] in de softwarehandleiding op de cd-rom.)

Ontvangen faxen afdrukken

Probleem	Suggesties
Tekst staat te dicht op elkaar en witte strepen op de pagina, of de boven- en onderkant van tekst ontbreken.	Mogelijk was de verbinding slecht, met statische elektriciteit of interferentie op de telefoonlijn. Vraag de andere partij om de fax opnieuw te verzenden.
Verticale zwarte lijnen bij ontvangst.	De scanner van de verzender kan verontreinigd zijn. Vraag de verzender om een kopie te maken om te zien of het probleem bij de verzendende machine ligt. Probeer een fax van een andere faxmachine te ontvangen.
Ontvangen kleurenfaxen worden alleen in zwart-wit geprint.	Vervang de kleuren cartridges die leeg of bijna leeg zijn, en vraag de andere persoon vervolgens de kleurenfax opnieuw te verzenden. (Zie <i>De inktcartridges vervangen</i> op pagina 127.) Controleer of geavanceerde faxfuncties uitgeschakeld zijn. (Zie <i>Geavanceerde faxfuncties uitschakelen</i> op pagina 60.)
De linker- en rechtermarges zijn afgesneden, of één enkele pagina is afgedrukt op twee pagina's.	Schakel Automatische Verkleining in. (Zie <i>Een verkleinde afdruk van een inkomend document maken</i> op pagina 40.)


Telefoonlijn of verbindingen

Probleem	Suggesties
Kiezen functioneert niet. (Geen kiestoon)	Controleer of de stekker van de machine in het stopcontact zit en de machine niet in energiebesparende stand staat.
	Controleer of het telefoonsnoer correct is aangesloten.
	Neem de hoorn van het externe toestel van de haak (of de hoorn van de machine of de draadloze telefoon, indien beschikbaar), en toets vervolgens het nummer in om handmatig een fax te versturen. Wacht tot u de faxontvangsttonen hoort en druk pas dan op Mono Start of Colour Start .
De machine neemt niet op wanneer een oproep wordt ontvangen.	Controleer of de machine in de juiste ontvangststand staat voor uw instelling. (Zie <i>De ontvangststand kiezen</i> op pagina 37.) Controleer of er een kiestoon hoorbaar is. Bel, indien mogelijk, uw machine om te horen wat er gebeurt. Neemt uw faxmachine niet op, controleer dan de aansluiting van het telefoonsnoer. Klinkt het belsegnaal niet wanneer u uw machine belt, vraag dan uw telefoonbedrijf om de lijn te controleren.

Faxen ontvangen

Probleem	Suggesties
Kan geen fax ontvangen.	Controleer of het telefoonsnoer correct is aangesloten.
	Controleer of de machine in de juiste ontvangststand staat voor uw instelling. (Zie <i>Instellingen ontvangststand</i> op pagina 39.)
	Als u vaak last hebt van interferentie op de telefoonlijn, kunt u proberen de menu-instelling Compatibiliteit op Minimaal te zetten. (Zie <i>Storing op de telefoonlijn</i> op pagina 127.)
	Als u uw machine aansluit op PBX of ISDN, moet u de menu-instelling voor Type telefoonlijn aan uw telefoon aanpassen. (Zie <i>Het type telefoonlijn instellen</i> op pagina 44.)

Faxen verzenden

Probleem	Suggesties
Kan geen fax versturen.	Controleer of het telefoonsnoer correct is aangesloten.
	Controleer of de toets Fax  brandt. (Zie <i>Faxmodus activeren</i> op pagina 30.)
	Vraag de andere partij te controleren of de ontvangende machine over papier beschikt.
	Druk het verzendrapport af en controleer of er fouten worden gemeld. (Zie <i>Rapporten</i> op pagina 65.)
In het verzendrapport staat 'Result:ERROR'.	Er is waarschijnlijk een tijdelijke storing of ruis op de lijn. Probeer de fax opnieuw te verzenden. Als u een bericht via PC-FAX zendt en in het Verzendrapport wordt 'Result:ERROR' aangegeven, is het geheugen van uw machine waarschijnlijk vol. Maak extra geheugen vrij door de geavanceerde faxfuncties uit te schakelen (zie <i>Geavanceerde faxfuncties uitschakelen</i> op pagina 60), faxberichten in het geheugen af te drukken (zie <i>Een fax afdrukken vanuit het geheugen</i> op pagina 41) of een uitgestelde fax- of pollingtaak te annuleren (zie <i>Een actieve fax annuleren</i> op pagina 31 of <i>Taken in de wachtrij controleren en annuleren</i> op pagina 35). Als het probleem nog niet is verholpen, vraag dan het telefoonbedrijf om uw telefoonlijn te controleren.
	Als u vaak foutmeldingen ontvangt door eventuele storing op de telefoonlijn, kunt u proberen de menu-instelling Compatibiliteit op <i>Minimaal</i> te zetten. (Zie <i>Storing op de telefoonlijn</i> op pagina 127.)
	Als u uw machine aansluit op PBX of ISDN, moet u de menu-instelling voor Type telefoonlijn aan uw telefoon aanpassen. (Zie <i>Het type telefoonlijn instellen</i> op pagina 44.)
Slechte verzendkwaliteit faxen.	Wijzig de resolutie in <i>Fijn</i> of <i>Superfijn</i> . Maak een kopie om te controleren of de scanner van uw machine goed werkt. Wanneer de kwaliteit van de kopie niet goed is, dient u de scanner te reinigen. (Zie <i>De scanner reinigen</i> op pagina 131.)
Verticale zwarte lijnen bij het verzenden.	Verticale zwarte lijnen op faxen die u verzendt, zijn doorgaans te wijten aan vuil of correctievloeistof op de glazen strook. Reinig de glazen strook. (Zie <i>De scanner reinigen</i> op pagina 131.)


Inkomende oproepen afhandelen

Probleem	Suggesties
De machine registreert een spraakverbinding als faxtonen.	Als de functie Fax waarnemen op Aan staat, is uw machine gevoeliger voor geluiden. Uw machine heeft misschien per ongeluk stemmen of muziek op de lijn geïnterpreteerd als faxtonen en reageert dan met faxontvangstonen. Deactiveer de machine door op Stop/Exit te drukken. Probeer dit probleem te vermijden door de functie Fax waarnemen uit te schakelen. (Zie <i>Fax waarnemen</i> op pagina 40.)
Een faxoproep naar de machine overzetten.	Als u de oproep op een extern of tweede toestel hebt aangenomen, toetst u de code voor Activeren op afstand in (de fabrieksinstelling is *5 1). Hang op zodra uw machine opneemt.

Inkomende oproepen afhandelen (Vervolg)

Probleem	Suggesties
Speciale functies op een enkele lijn.	<p>Als u 'Wisselgesprekken', 'Wisselgesprekken en/of nummerweergave', een alarmsysteem of andere speciale functies op een enkele telefoonlijn gebruikt, kan dit problemen opleveren bij het versturen of ontvangen van faxen.</p> <p>Bijvoorbeeld: als u zich abonneert op wisselgesprekken of bepaalde andere speciale diensten, en het signaal hiervan op de lijn binnenkomt terwijl uw machine een fax verzendt of ontvangt, kan dit signaal de faxen tijdelijk onderbreken of verstoren. De ECM-functie van Brother kan helpen om dit probleem te verhelpen. De oorzaak van dit probleem ligt op het vlak van telefoonsystemen, en komt veel voor bij apparaten die informatie verzenden en ontvangen over één lijn waarop ook speciale functies worden gebruikt. Als het voor uw bedrijf van essentieel belang is dat ook de kleinste onderbrekingen worden voorkomen, wordt een afzonderlijke telefoonlijn zonder speciale functies aanbevolen.</p>

Problemen met kopiëren

Probleem	Suggesties
Kan geen kopie maken.	Controleer of de toets Kopie  brandt. (Zie <i>Kopieermodus activeren</i> op pagina 70.)
Er verschijnen verticale strepen op kopieën.	Als u verticale strepen op de kopieën ziet, de scanner reinigen. (Zie <i>De scanner reinigen</i> op pagina 131.)
Slechte kopieerresultaten bij gebruik van de ADF.	Gebruik de glasplaat. (Zie <i>De glasplaat gebruiken</i> op pagina 9.)
Er verschijnt een verticale zwarte lijn op de kopieën.	Verticale zwarte lijnen zijn doorgaans te wijten aan vuil of correctievloeistof op de glazen strook. Reinig de glazen strook. (Zie <i>De scanner reinigen</i> op pagina 131.)

Problemen met scannen

Probleem	Suggesties
Tijdens het scannen verschijnen TWAIN/WIA-fouten.	Klik in PaperPort™ 11SE met OCR op File (Bestand), Scan (Scannen) of Get Photo (Foto ophalen) en vervolgens op Select (Selecteren) om de Brother TWAIN/WIA-driver te kiezen.
Slechte scanresultaten bij gebruik van de ADF.	Gebruik de glasplaat. (Zie <i>De glasplaat gebruiken</i> op pagina 9.)

Problemen met software

Probleem	Suggesties
Onmogelijk software te installeren of te printen.	Voer het programma Repair MFL-Pro Suite op de cd-rom uit. Dit programma repareert en herinstalleert de software.
'Apparaat bezet'	Controleer of er op het LCD-scherm van de machine een foutmelding staat.
Afdrukken van afbeeldingen vanuit FaceFilter Studio onmogelijk.	<p>Als u FaceFilter Studio wilt gebruiken, moet u de toepassing FaceFilter Studio installeren vanaf de cd-rom die met uw machine is meegeleverd. Zie de <i>installatiehandleiding</i> als u FaceFilter Studio wilt installeren.</p> <p>Controleer voordat u FaceFilter Studio de eerste keer start of uw Brother-machine is ingeschakeld en is aangesloten op uw computer. U hebt dan toegang tot alle functies van FaceFilter Studio.</p>

Problemen met PhotoCapture Center™

Probleem	Suggesties
Verwisselbare schijf werkt niet naar behoren.	<ol style="list-style-type: none"> 1 Hebt u de update voor Windows® 2000 geïnstalleerd? Ga als volgt te werk als dat niet zo is: <ol style="list-style-type: none"> 1) Koppel de USB-kabel los. 2) Installeer de update voor Windows® 2000 op een van de volgende manieren. <ul style="list-style-type: none"> ■ Installeer MFL-Pro Suite vanaf de CD-ROM. (Zie <i>installatiehandleiding</i>.) ■ Download het meest recente servicepack van de Microsoft-website. 3) Wacht ongeveer 1 minuut nadat de PC opnieuw is gestart en sluit daarna de USB-kabel aan. 2 Verwijder de geheugenkaart en plaats deze terug. 3 Als u 'Uitwerpen' hebt geprobeerd vanuit Windows®, moet u de geheugenkaart verwijderen voordat u doorgaat. 4 Als er een foutmelding wordt weergegeven wanneer u de geheugenkaart probeert uit te werpen, betekent dit dat de kaart in gebruik was. Wacht even en probeer opnieuw. 5 Als niets van het bovenstaande werkt, uw PC en machine uitzetten en vervolgens opnieuw aanzetten. (U moet de stekker van de machine uit het stopcontact halen om de machine uit te zetten.)
Geen toegang tot verwisselbare schijf via bureaubladpictogram.	Controleer of de geheugenkaart of het USB Flash-geheugenstation op de juiste wijze is geplaatst.

Netwerkproblemen

Probleem	Suggesties
Afdrukken via het netwerk onmogelijk.	<p>Controleer of uw machine aanstaat, online is en klaar is om af te drukken. Druk de netwerkconfiguratielijst af (zie <i>Rapporten</i> op pagina 65) en controleer de huidige netwerkinstellingen die in deze lijst worden afgedrukt. Sluit de LAN-kabel weer aan op de hub om te controleren of de kabels en de netwerkaansluitingen in orde zijn. Probeer, indien mogelijk, de machine aan te sluiten op een andere poort van uw hub en gebruik een andere kabel. Als de aansluitingen goed zijn, wordt op de machine twee seconden lang LAN actief weergegeven.</p> <p>(Zie de netwerkhandleiding voor meer informatie over netwerkproblemen.)</p>
De functie netwerkscannen werkt niet.	<p>(Alleen bij gebruik van Windows®) De vereiste netwerkverbinding kan worden geblokkeerd door instellingen van de firewall op uw PC. Volg onderstaande instructies om de firewall te configureren. Als u eigen firewall-software gebruikt, raadpleegt u de gebruikershandleiding voor uw software of neemt u contact op met de softwarefabrikant.</p> <p>Bij gebruik van Windows® XP SP2 en Windows Vista™: zie <i>Firewall-instellingen</i> in de softwarehandleiding op de cd-rom.</p> <p>Bij gebruik van Windows® XP SP1: ga naar het Brother Solutions Center.</p>
De functie voor PC-faxontvangst van het netwerk werkt niet.	
Uw computer kan de machine niet vinden.	<p><Bij gebruik van Windows®> De vereiste netwerkverbinding kan worden geblokkeerd door instellingen van de firewall op uw PC. (Zie de eerdere suggestie voor 'De functie voor PC-faxontvangst van het netwerk werkt niet'.</p> <p><Bij gebruik van Macintosh®> Selecteer uw machine opnieuw in de toepassing Device Selector in Macintosh HD/Bibliotheek/Printers/Brother/Hulpprogramma's of in de vervolgkeuzelijst met modellen in ControlCenter2.</p>

Foutmeldingen

Zoals met alle verfijnde kantoorproducten, kunnen er fouten optreden. In dergelijke gevallen kan de machine de fout doorgaans zelf identificeren en wordt een foutmelding getoond. De onderstaande lijst geeft een overzicht van de meest voorkomende foutmeldingen.

De meeste fouten kunt u zelf corrigeren. Indien u extra hulp nodig hebt, biedt het Brother Solutions Center de meest recente veelgestelde vragen en tips voor het oplossen van problemen.

Ga naar <http://solutions.brother.com>.

Foutmelding	Oorzaak	Wat te doen
Verb. verbroken	De andere persoon of de faxmachine van de andere persoon heeft het gesprek beëindigd.	Probeer opnieuw te verzenden of te ontvangen.
Beeld te klein.	Het formaat van de foto is te klein om deze bij te snijden.	Kies een grotere afbeelding.
Beeld te lang.	Uw foto is onregelmatig van vorm, zodat geen effecten kunnen worden toegevoegd.	Kies een foto die regelmatig van vorm is.
Bijna leeg	Eén of meer inktcartridges zijn bijna leeg. Als een verzendende machine een kleurenfax heeft, zal de machine tijdens de 'aansluitbevestiging' vragen om de fax in zwart-wit te verzenden. Als de verzendende machine de fax kan converteren, zal de kleurenfax als een zwart-witfax in het geheugen worden ontvangen.	Bestel een nieuwe inktcartridge.
Communicatiefout	Er is een communicatiefout opgetreden wegens slechte verbinding.	Als het probleem nog niet is verholpen, vraag dan het telefoonbedrijf om uw telefoonlijn te controleren.
Inkt leeg	Een of meer inktcartridges zijn leeg. De machine stopt alle printbewerkingen. Zolang er geheugen beschikbaar is, worden zwart-witfaxen in het geheugen opgeslagen. Als een verzendende machine een kleurenfax heeft, zal de machine tijdens de 'aansluitbevestiging' vragen om de fax in zwart-wit te verzenden. Als de verzendende machine de fax kan converteren, zal de kleurenfax als een zwart-witfax in het geheugen worden opgeslagen.	Vervang de lege inktcartridges. (Zie <i>De inktcartridges vervangen</i> op pagina 127.)
Deksel is open.	Het scannerdeksel is niet goed gesloten.	Til het scannerdeksel op en sluit dit weer.
	Het deksel van de inktcartridge is niet volledig gesloten.	Sluit het deksel van de inktcartridge goed, totdat u een klik hoort.

Foutmelding	Oorzaak	Wat te doen
Document nazien	Het document is niet goed geplaatst of het document dat via de ADF is gescand, was te lang.	Zie <i>De ADF gebruiken</i> op pagina 9. Zie <i>Vastgelopen document</i> op pagina 124.
Formaat nazien	U gebruikt een verkeerd papierformaat.	Plaats papier van het juiste formaat (Letter, Legal of A4) en druk vervolgens op Mono Start of Colour Start .
Geen antw/Bezet	Het gebelde nummer antwoordt niet of is bezet.	Controleer het nummer en probeer opnieuw.
Geen beller ID	Er zijn geen inkomende gesprekken in het geheugen. U hebt geen oproepen ontvangen of u bent niet geabonneerd op de service voor nummerweergave van uw telefoonbedrijf.	Als u de functie Nummerweergave wenst te gebruiken, dient u contact op te nemen met het telefoonbedrijf. (Zie <i>Nummerweergave</i> op pagina 43.)
Geen bestand	De geheugenkaart of het USB-flashstation in de mediasleuf bevat geen JPG-bestand.	Steek de juiste geheugenkaart of het juiste USB-flashstation in de sleuf.
Geen contact	U hebt geprobeerd te pollen naar een faxmachine die niet in de wachtstand voor pollen staat.	Controleer de instellingen voor pollen van het andere faxtoestel.
Geen patroon	Een van de inktcartridges is niet goed geïnstalleerd.	Installeer de inktcartridge opnieuw. (Zie <i>De inktcartridges vervangen</i> op pagina 127.)
Geheugen vol	Het geheugen van de machine is vol.	Fax bezig met verzenden of kopiëren Ga op een van de volgende manieren te werk: <ul style="list-style-type: none"> ■ Druk op Stop/Exit en wacht tot de andere processen zijn afgerond en probeer opnieuw. ■ Verwijder de gegevens uit het geheugen. U kunt extra geheugen vrijmaken door de geavanceerde faxfuncties uit te schakelen. (Zie <i>Geavanceerde faxfuncties uitschakelen</i> op pagina 60.) ■ Druk de in het geheugen opgeslagen faxen af. (Zie <i>Een fax afdrukken vanuit het geheugen</i> op pagina 41.)
	Op de geheugenkaart of het USB Flash-geheugenstation waarmee u werkt, is onvoldoende vrije ruimte beschikbaar om het document te scannen.	Verwijder bestanden die u niet gebruikt van de geheugenkaart of het USB Flash-geheugenstation om ruimte vrij te maken en probeer het vervolgens opnieuw.
Hub is onbruikbaar.	Er is een hub of een USB-flashstation met een hub op de USB Direct-interface aangesloten.	Een hub of USB-flashstation met hub wordt niet ondersteund. Ontkoppel het apparaat van de USB Direct-interface.

Foutmelding	Oorzaak	Wat te doen
Media fout	De geheugenkaart is defect, slecht geformatteerd of er is een probleem met de geheugenkaart.	Steek de kaart weer goed in de sleuf terug om er zeker van te zijn dat de kaart zich in de juiste positie bevindt. Indien de fout blijft bestaan, controleert u het mediastation (de sleuf) door een andere geheugenkaart te plaatsen waarvan u weet dat deze werkt.
Media is vol.	De geheugenkaart of het USB Flash-geheugenstation bevat al 999 bestanden.	De machine kan alleen naar een geheugenkaart of USB Flash-geheugenstation opslaan als zich hierop minder dan 999 bestanden bevinden. Verwijder bestanden die u niet gebruikt om ruimte vrij te maken en probeer het opnieuw.
Meer gegevens	Er zitten nog afdrukgegevens in het geheugen van de machine.	Druk op Stop/Exit . De machine annuleert de taak en verwijdert deze uit het geheugen. Probeer opnieuw te printen.
Niet opgeslagen	U hebt geprobeerd een snelkiesnummer te gebruiken dat niet is opgeslagen.	Stel het snelkiesnummer in. (Zie <i>Snelkiesnummers opslaan</i> op pagina 51.)
Onbruikb. app. Appar. loskoppelen van frontconnector & zet machine uit & weer aan	Er is een defect apparaat op de USB Direct-interface aangesloten.	Koppel het apparaat los van de USB Direct-interface en druk vervolgens op Power Save om de machine uit en vervolgens weer aan te zetten.
Onbruikb. app. USB-apparaat loskoppelen.	Er is een USB-apparaat of USB Flash-geheugenstation dat niet wordt ondersteund, aangesloten op de USB Direct-interface. Ga naar http://solutions.brother.com voor meer informatie.	Ontkoppel het apparaat van de USB Direct-interface.
Papier nazien	De machine heeft geen papier meer of het papier is niet goed in de papierlade geplaatst.	Ga op een van de volgende manieren te werk: <ul style="list-style-type: none"> ■ Vul het papier in de papierlade aan en druk vervolgens op Mono Start of Colour Start. ■ Verwijder het papier, plaats het terug in de papierlade en druk op Mono Start of Colour Start.
	Het papier is vastgelopen in de machine.	Zie <i>Papier vastgelopen in de machine</i> op pagina 124.
Papierstoring	Papier is vastgelopen in de machine.	Open de klep ter verwijdering van vastgelopen papier (op de achterkant van de machine) en verwijder het vastgelopen papier. (Zie <i>Papier vastgelopen in de machine</i> op pagina 124.)

Foutmelding	Oorzaak	Wat te doen
Reinigen onmog. XX Opstartprobleem XX Print onmogelijk XX Scan onmogelijk XX	De machine heeft een mechanisch probleem. —OF— Er bevindt zich een voorwerp dat er niet hoort, zoals een paperclip of afgescheurd papier, in de machine.	Open het scannerdeksel en verwijder vreemde voorwerpen uit de machine. Als de foutmelding aanhoudt, gaat u op een van de volgende manieren te werk: ■ Zie <i>Faxberichten of het faxjournaal overbrengen</i> op pagina 122 voordat u de machine uitschakelt, zodat u geen belangrijke berichten verliest. Onderbreek vervolgens gedurende enkele minuten de stroomtoevoer naar de machine en schakel deze dan weer in.
Temperatuur hoog	De printkop is te warm.	Laat de machine afkoelen.
Temperatuur laag	De printkop is te koud.	Laat de machine opwarmen.

Foutanimatie

Met foutanimatie worden stapsgewijze instructies weergegeven wanneer het papier is vastgelopen of inktcartridges leeg raken. U kunt de stappen in uw eigen tempo lezen door op ► te drukken om de volgende stap weer te geven en op ◀ te drukken om terug te gaan. Als u niet binnen 1 minuut op een toets drukt, wordt de animatie weer automatisch uitgevoerd.



Opmerking

U kunt op ◀, ► of OK drukken om de automatische animatie te onderbreken en terug te keren naar de stapsgewijze modus.

Faxberichten of het faxjournaal overbrengen

Het kan gebeuren dat een van de volgende meldingen op het LCD-scherm wordt weergegeven:

- Reinigen onmog. XX
- Opstartprobleem XX
- Print onmogelijk XX
- Scan onmogelijk XX

Als u een van deze meldingen ziet, kunt u uw faxberichten het best naar een ander faxapparaat of uw PC overbrengen. (Zie *Faxen naar een andere faxmachine versturen* op pagina 123 of *Faxen naar uw PC overbrengen* op pagina 123.)

U kunt eveneens het faxjournaal overbrengen om na te gaan of er faxen zijn die u moet overbrengen. (Zie *Het faxjournaal naar een andere faxmachine overbrengen* op pagina 123.)



Opmerking

Als het LCD-scherm van de machine een foutmelding weergeeft nadat de faxen zijn overgebracht, haalt u de stekker van de machine enkele minuten uit het contact en doet u de stekker er daarna weer in.

Faxen naar een andere faxmachine versturen

Als u uw Stations-ID nog niet hebt ingesteld, kunt u de faxoverbrengingsstand niet gebruiken.

- 1 Druk op **Stop/Exit** om de fout tijdelijk te onderbreken.
- 2 Druk op **Menu**.
- 3 Druk op ▲ of ▼ om *Service* te selecteren.
Druk op **OK**.
- 4 Druk op ▲ of ▼ om *Dataoverdracht* te selecteren.
Druk op **OK**.
- 5 Druk op ▲ of ▼ om *Faxoverdracht* te selecteren.
Druk op **OK**.
- 6 Ga op een van de volgende manieren te werk:
 - Als op het LCD-scherf
Geen dataopslag wordt weergegeven, bevinden er zich geen faxberichten meer in het geheugen van de machine.
Druk op **Stop/Exit**.
 - Voer het faxnummer in van het apparaat waarnaar de faxen moeten worden verzonden.
- 7 Druk op **Mono Start**.

Faxen naar uw PC overbrengen

U kunt de faxen van het geheugen van uw machine naar uw PC overbrengen.

- 1 Druk op **Stop/Exit** om de fout tijdelijk te onderbreken.
- 2 Zorg dat u **MFL-Pro Suite** op uw PC hebt geïnstalleerd en schakel **PC-fax ontvangen** in op de PC. (Raadpleeg zo nodig de informatie over *PC-faxontvangst* voor Windows® in the softwarehandleiding op de cd-rom.)

- 3 Controleer of *Ontvang PC Fax* is ingesteld op de machine. (Zie *Ontvang PC Fax* op pagina 58.)
Als er faxberichten in het machinegeheugen zijn opgeslagen wanneer u *Ontvang PC Fax* instelt, verschijnt op het scherm de vraag of u de faxberichten naar de PC wilt overbrengen.
- 4 Ga op een van de volgende manieren te werk:
 - Als u alle faxen naar uw PC wilt sturen, drukt u op **1**. U wordt gevraagd of u een back-up wilt afdrukken.
 - Als u wilt afsluiten en de faxen in het geheugen wilt bewaren, drukt u op **2**.
- 5 Druk op **Stop/Exit**.

Het faxjournaal naar een andere faxmachine overbrengen

Als u uw Stations-ID nog niet hebt ingesteld, kunt u de faxoverbrengingsstand niet gebruiken.

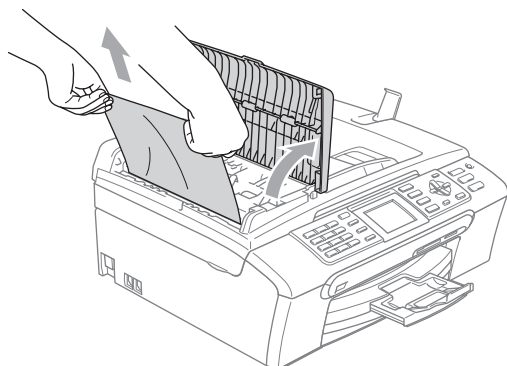
- 1 Druk op **Stop/Exit** om de fout tijdelijk te onderbreken.
- 2 Druk op **Menu**.
- 3 Druk op ▲ of ▼ om *Service* te selecteren.
Druk op **OK**.
- 4 Druk op ▲ of ▼ om *Dataoverdracht* te selecteren.
Druk op **OK**.
- 5 Druk op ▲ of ▼ om *Rapportoverdr.* te selecteren.
Druk op **OK**.
- 6 Voer het faxnummer in voor het doorsturen van het faxjournaal.
- 7 Druk op **Mono Start**.

Vastgelopen document

Documenten kunnen vastlopen in de ADF als ze niet correct zijn geplaatst of ingevoerd, of als ze te lang zijn. Ga als volgt te werk om vastgelopen papier te verwijderen.

Het document is boven in de ADF vastgelopen

- 1 Verwijder al het papier dat niet is vastgelopen uit de ADF.
- 2 Open het ADF-deksel.
- 3 Trek het vastgelopen document er naar boven en naar links uit.



- 4 Sluit het ADF-deksel.
- 5 Druk op **Stop/Exit**.

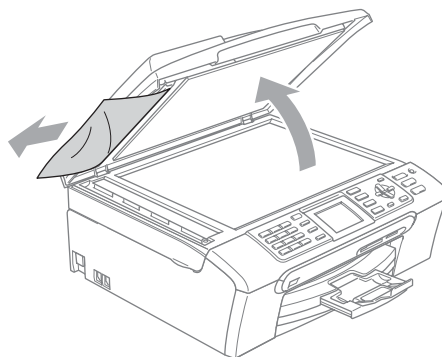


Opmerking

Om te voorkomen dat papier vastloopt, dient u het ADF-deksel goed te sluiten door het midden van het deksel naar beneden te duwen.

Het document is in de ADF vastgelopen

- 1 Verwijder al het papier dat niet is vastgelopen uit de ADF.
- 2 Til het documentdeksel op.
- 3 Trek het vastgelopen document er naar links uit.

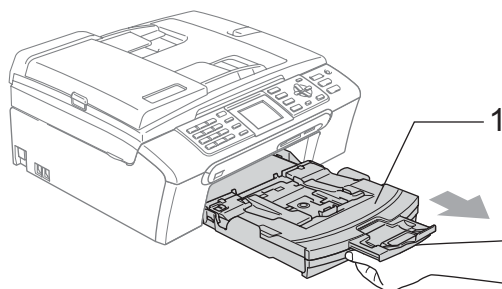


- 4 Sluit het documentdeksel.
- 5 Druk op **Stop/Exit**.

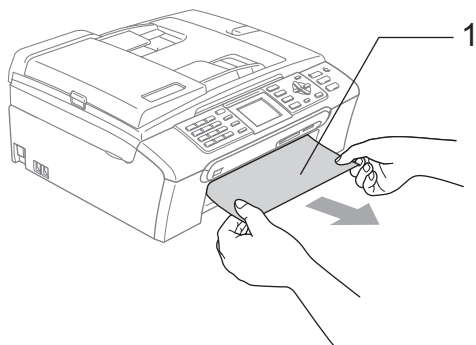
Papier vastgelopen in de machine

Verwijder het vastgelopen papier uit de plaats waar het in de machine is vastgelopen. Open en sluit het scannerdeksel om de fout te wissen.

- 1 Trek de papierlade (1) uit de machine.

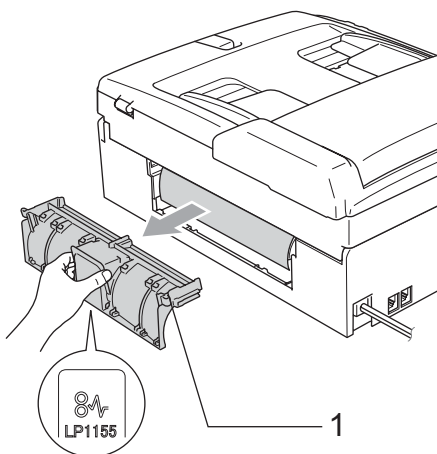


- 2 Trek het vastgelopen papier (1) eruit en druk op **Stop/Exit**.



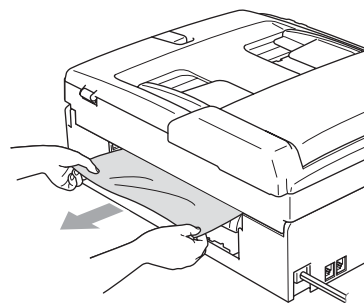
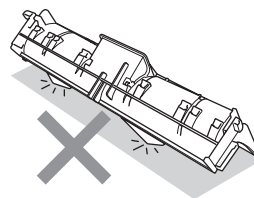
- Als u het vastgelopen papier niet vanaf de voorkant kunt verwijderen, of als de foutmelding op het LCD-scherm blijft verschijnen nadat u het vastgelopen papier verwijderd hebt, ga dan naar de volgende stap.

- 3 Verwijder de klep ter verwijdering van vastgelopen papier (1) van de achterkant van de machine. Trek het vastgelopen papier uit de machine.

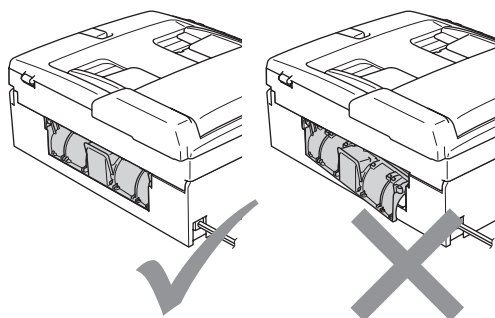


! VOORZICHTIG

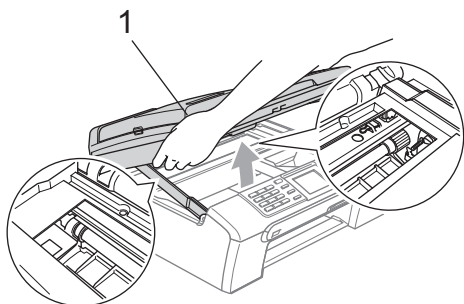
Leg de klep ter verwijdering van vastgelopen papier NIET ondersteboven neer, zoals in de illustratie. De klep kan hierdoor beschadigd raken, waardoor het papier kan vastlopen.



- 4 Plaats de klep ter verwijdering van vastgelopen papier terug. Controleer of de klep goed is geïnstalleerd.



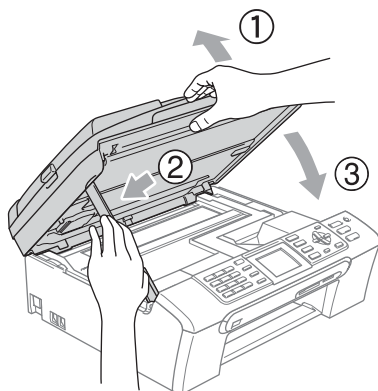
- 5 Gebruik beide handen en de plastic lipjes aan weerszijden van de machine om het scannerdeksel (1) op te tillen totdat het in de open stand vergrendeld is. Zorg dat er geen vastgelopen papier in de machine achterblijft. Kijk *beide* kanten van de inktpatroonhouder na.



 **Opmerking**

Als het papier onder de printkop is vastgelopen, moet u de stekker van de machine uit het stopcontact trekken, en vervolgens de printkop bewegen om het papier te verwijderen.

- 6 Til het scannerdeksel op om de vergrendeling los te maken (1). Druk de steun van het scannerdeksel voorzichtig naar beneden (2) en sluit het scannerdeksel (3).

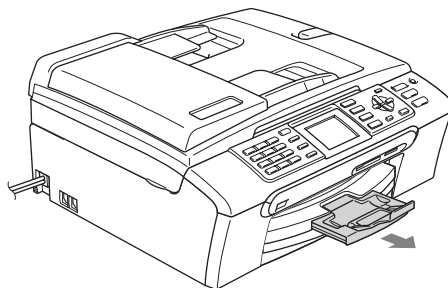


- 7 Duw de papierlade stevig terug in de machine.



Opmerking

Trek de papiersteun uit tot u de klik hoort.



Kiestoondetectie

Wanneer u een fax automatisch verzendt, wacht uw machine standaard een bepaalde tijd, alvorens te beginnen met het kiezen van het nummer. Door de instelling van de kiestoon te wijzigen in *Detectie* kunt u uw machine laten kiezen zodra er een kiestoon wordt gevonden. Deze instelling kan wat tijd besparen bij het versturen van één fax naar een aantal verschillende nummers. Als u de instelling wijzigt en problemen krijgt met kiezen, moet u de fabrieksinstelling *GEEN detectie* herstellen.

- 1 Druk op **Menu**.
- 2 Druk op ▲ of ▼ om *Stand. instel.* te selecteren. Druk op **OK**.
- 3 Druk op ▲ of ▼ om *Kiestoon* te selecteren. Druk op **OK**.
- 4 Druk op ▲ of ▼ om *Detectie of GEEN detectie* te selecteren. Druk op **OK**.
- 5 Druk op **Stop/Exit**.

Storing op de telefoonlijn

Als u problemen hebt met het verzenden of ontvangen van een fax, bijvoorbeeld vanwege ruis op de telefoonlijn, wijzigt u de compatibiliteitsinstelling, waardoor de modemsnelheid wordt verminderd ter voorkoming van fouten.

- 1 Druk op **Menu**.
- 2 Druk op **▲** of **▼** om **Fax** te selecteren. Druk op **OK**.
- 3 Druk op **▲** of **▼** om **Diversen** te selecteren. Druk op **OK**.
- 4 Druk op **▲** of **▼** om **Compatibel** te selecteren. Druk op **OK**.
- 5 Druk op **▲** of **▼** om **Normaal** (of **Minimaal**) te selecteren.
 - **Minimaal** verlaagt de modemsnelheid naar 9.600 bps. Tenzij ruis op uw telefoonlijn een vaak voorkomend probleem is, kunt u er de voorkeur aan geven het alleen te gebruiken wanneer nodig.
 - **Normaal** stelt de modemsnelheid in op 14.400 bps. (fabrieksinstelling)
 Druk op **OK**.
- 6 Druk op **Stop/Exit**.



Opmerking

Wanneer u de compatibiliteit verandert in **Minimaal**, is de ECM-functie alleen beschikbaar voor het verzenden van kleurenfaxen.

Routineonderhoud

De inktcartridges vervangen

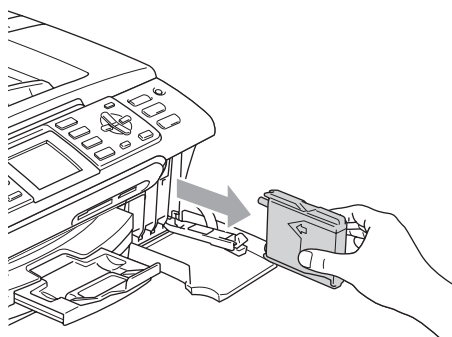
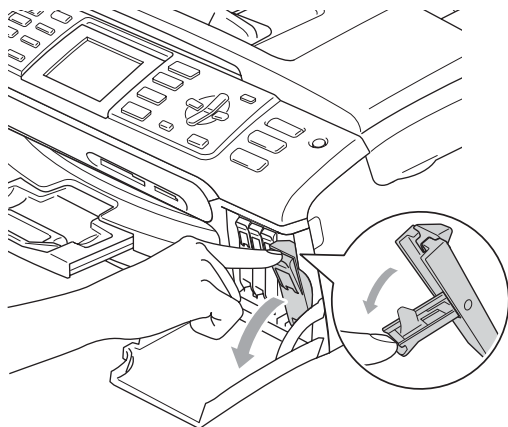
Uw machine is voorzien van een inktstippenteller. De inktstippenteller controleert automatisch het inktniveau in elk van de 4 cartridges. Als de machine ontdekt dat een inktcartridge bijna leeg is, zal de machine u waarschuwen door middel van een melding op het LCD-scherm.

Het LCD-scherm informeert u welke inktcartridge bijna leeg is of vervangen moet worden. Volg de aanwijzingen op het LCD-scherm om de inktcartridges in de juiste volgorde te vervangen.

Ook al informeert de machine u dat er een inktcartridge leeg is, zal er nog een kleine hoeveelheid inkt in de inktcartridge aanwezig zijn. Het is noodzakelijk dat er inkt in de inktcartridge aanwezig blijft om te voorkomen dat de lucht de printkopset uitdroogt en beschadigt.

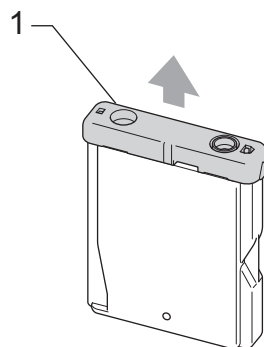
- 1 Open het deksel van de inktcartridge. Als een of meer inktpatronen leeg zijn, bijvoorbeeld **Zwart**, ziet u op het LCD-scherm **Inkt leeg en BK** Zwarte inkt.

- 2 Duw de ontgrendelingshendel naar beneden en verwijder de inktcartridge voor de kleur die op het LCD-scherm getoond wordt.



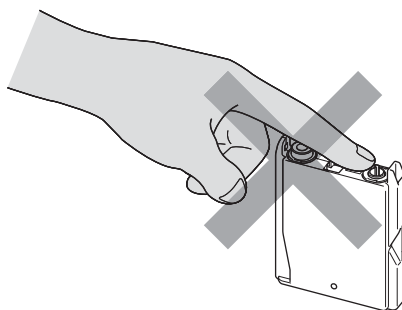
- 3 Open de verpakking met de nieuwe inktcartridge voor de kleur die op het LCD-scherm wordt getoond, en haal vervolgens de inktcartridge eruit.

- 4 Verwijder het gele beschermkapje (1).



Onjuiste configuratie

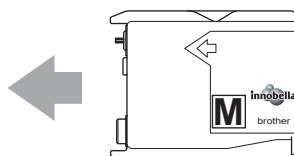
Raak het gebied uit de onderstaande afbeelding NIET aan.



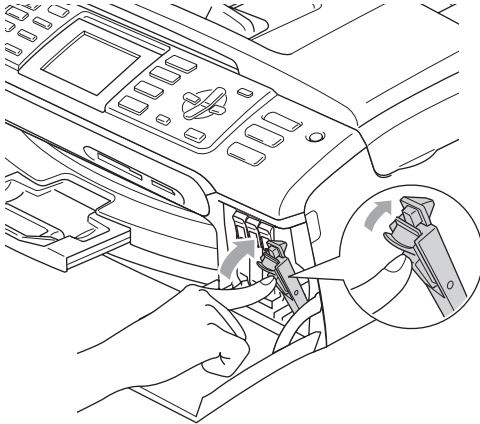
Opmerking

Als het gele beschermkapje loskomt terwijl u de verpakking opent, zal de cartridge niet beschadigd worden.

- 5 Elke kleur heeft zijn eigen juiste positie. Plaats de inktcartridge in de richting van de pijl op het etiket.



- 6 Til de ongrendelingshendel op en duw erop tot u een klik hoort, en sluit vervolgens het deksel van de inktcartridge.



- 7 Er wordt automatisch een reset uitgevoerd voor de inktstippenteller.

Opmerking

- Als u een inktcartridge hebt vervangen, wordt u gevraagd te bevestigen dat dit een nieuwe cartridge was. (Bijvoorbeeld **Veranderd? BK Zwarte inkt**) Druk voor elke nieuwe cartridge die u hebt geïnstalleerd op **1 (Ja)** om de inktstippenteller voor die kleur automatisch te resetten. Als de inktcartridge die u hebt geïnstalleerd niet nieuw is, moet u op **2 (Nee)** drukken.
- Als op het LCD-scherm de melding **Geen patroon** wordt getoond nadat u de inktcartridges hebt geïnstalleerd, dient u te controleren of ze op de juiste wijze zijn geïnstalleerd.



WAARSCHUWING

Mocht u inkt in uw ogen krijgen, spoel ze dan onmiddellijk met water en raadpleeg een arts als u zich zorgen maakt.

VOORZICHTIG

Verwijder **GEEN** inktcartridges, als deze niet vervangen hoeven te worden. Als u dit toch doet, kan dit de hoeveelheid inkt verminderen en weet de machine niet hoeveel inkt er nog in de cartridge zit.

Raak de houders voor de cartridges **NIET** aan. Als u dat doet, kan de inkt vlekken op uw huid achterlaten.

Als de inkt vlekken op uw huid of kleding achterlaat, was deze dan onmiddellijk met zeep of een wasmiddel.

Als de kleuren gemengd zijn omdat u een inktcartridge in de verkeerde positie geïnstalleerd hebt, moet u nadat de cartridge op de juiste plaats geïnstalleerd is de printkop diverse keren reinigen.

Installeer een inktcartridge onmiddellijk na het openen in de machine en verbruik deze binnen zes maanden na de installatie. Gebruik ongeopende inktcartridges vóór de uiterste verbruiksdatum die op de cartridgeverpakking vermeld staat.

De inktcartridge **NIET** openmaken of ermee knoeien, want daardoor kan de cartridge inkt verliezen.

De multifunctionele machines van Brother zijn ontworpen om te werken met inkt van een bepaalde specificatie, en ze leveren optimale prestaties indien gebruikt met originele inktcartridges van Brother. Brother kan deze optimale prestaties niet garanderen indien inkt of inktcartridges van andere specificaties gebruikt worden. Het gebruik van cartridges anders dan originele cartridges van Brother of het gebruik van cartridges die met inkt van andere merken zijn gevuld, wordt door Brother afgeraden. Indien de printkop of andere delen van deze machine worden beschadigd als gevolg van het gebruik van incompatibele producten, worden hieruit voortvloeiende reparaties mogelijk niet gedekt door de garantie.

De buitenkant van de machine schoonmaken

! VOORZICHTIG

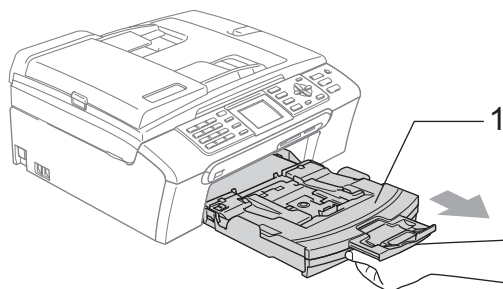
Gebruik neutrale schoonmaakmiddelen. Reiniging met vloeistoffen die vervliegen, zoals verdunner of benzine, beschadigt de buitenkant van de machine.

Gebruik GEEN schoonmaakmiddelen die ammoniak bevatten.

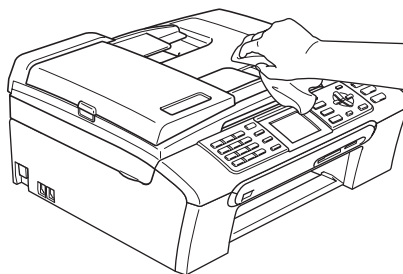
Gebruik GEEN isopropylalcohol om het bedieningspaneel schoon te maken. Het paneel kan barsten.

Maak de buitenkant van de machine als volgt schoon:

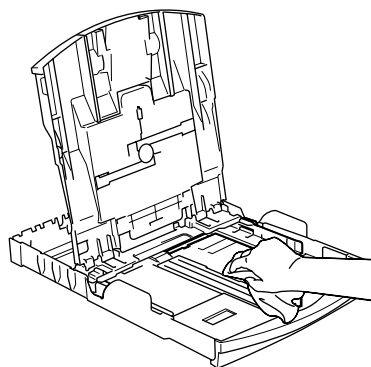
- 1 Trek de papierlade (1) volledig uit de machine.



- 2 Reinig de buitenkant van de machine met een zachte doek om stof te verwijderen.



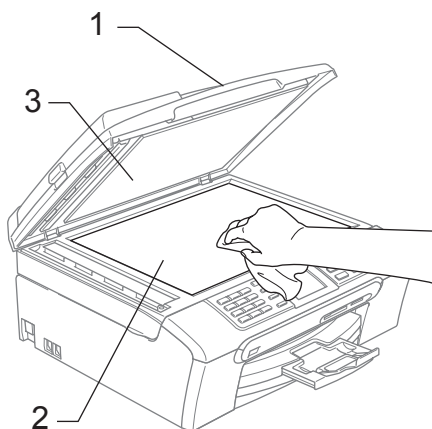
- 3 Verwijder alles wat in de papierlade vast zit.
- 4 Stof de papierlade af met een zachte doek.



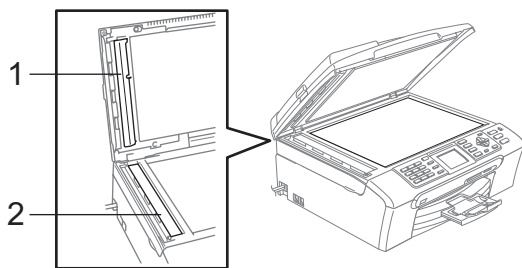
- 5 Plaats de papierlade stevig terug in de machine.

De scanner reinigen

- 1 Til het documentdeksel (1) op. Reinig de glasplaat (2) en het witte plastic (3) met een zachte, pluisvrije doek die is bevochtigd met een niet-brandbare glasreiniger.



- 2 Reinig op de ADF de witte balk (1) en de glazen strook (2) met een pluisvrije doek die is bevochtigd met een niet-ontvlambaar glasreinigingsmiddel.



Opmerking

Nadat u de glazen strook volgens de instructies hebt gereinigd, veegt u er met uw vinger over om te controleren op oneffenheden. Als u stof of vuil voelt, maakt u de glazen strook nogmaals schoon, waarbij u vooral aandacht besteedt aan het betreffende gebied. U zult het reinigingsproces mogelijk drie of vier keer moeten herhalen. Maak na elke schoonmaakbeurt een kopie ter controle.

De geleiderol van de machine reinigen

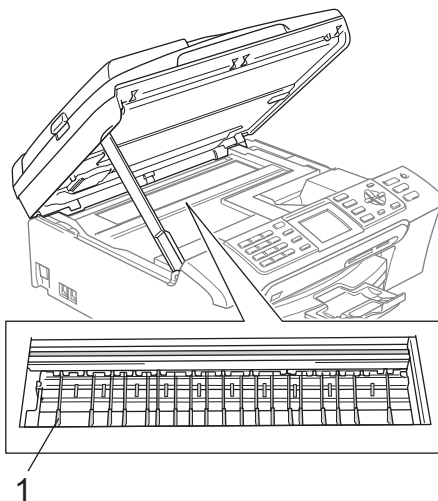


WAARSCHUWING

Haal het netsnoer van de machine uit het stopcontact voordat u de geleiderol (1) schoonmaakt.

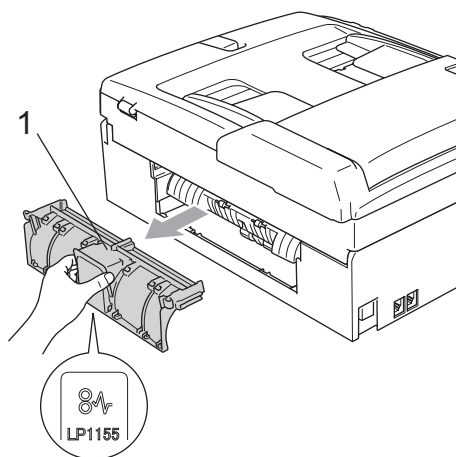
Als op of rond de geleiderol inkt is gemorst, veegt u deze af met een zachte, *droge*, pluisvrije doek.

- 1 Gebruik beide handen en de plastic lipjes aan beide zijden van de machine om het scannerdeksel op te tillen, totdat deze in de open stand vergrendeld is.
- 2 Reinig de geleiderol van de machine (1).



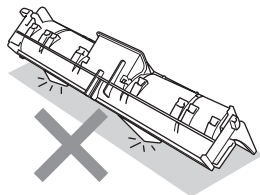
De invoerrol voor papier reinigen

- 1 Trek de papierlade volledig uit de machine.
- 2 Haal het netsnoer van de machine uit het stopcontact en verwijder de klep ter verwijdering van vastgelopen papier (1).

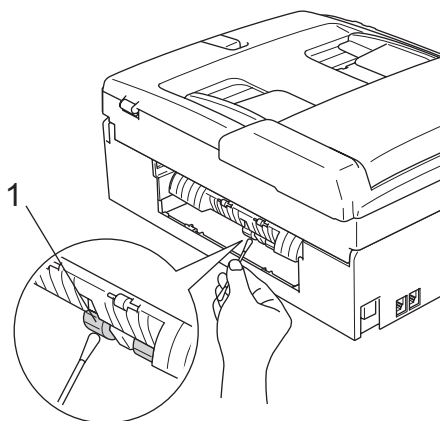


! VOORZICHTIG

Leg de klep ter verwijdering van vastgelopen papier niet ondersteboven neer, zoals in de illustratie. De klep kan hierdoor beschadigd raken, waardoor het papier kan vastlopen.



- 3 Maak de invoerrol voor papier (1) schoon met schoonmaakalcohol op een wattenstaafje.



- 4 Plaats de klep ter verwijdering van vastgelopen papier terug. Controleer of de klep goed is geïnstalleerd.
- 5 Plaats de papierlade stevig terug in de machine.
- 6 Sluit het stroomsnoer weer aan.

De printkop reinigen

De printkop wordt automatisch gereinigd, zodat de afdrukkwaliteit optimaal blijft. Als de afdrukkwaliteit te wensen overlaat, kunt u het reinigingsproces handmatig starten.

Als er op de afgedrukte pagina's een horizontale streep door tekst of grafisch werk loopt, dient u de printkop en de inktcartridges te reinigen. U kunt alleen Zwart, drie kleuren tegelijk (Cyaan/Geel/Magenta), of alle vier kleuren tegelijk reinigen.

Bij het reinigen van de printkop wordt inkt verbruikt. Wanneer de kop te vaak wordt gereinigd, wordt er onnodig inkt verbruikt.

! VOORZICHTIG

Raak de printkop NIET aan. Als u de printkop aanraakt, kan hij blijvend worden beschadigd en kan de garantie erop vervallen.

- 1 Druk op **Ink Management**.
- 2 Druk op ▲ of ▼ om **Reinigen** te selecteren.
Druk op **OK**.
- 3 Druk op ▲ of ▼ om **Zwarte inkt, Kleur** of **Alle inkt** te kiezen.
Druk op **OK**.
De machine begint de printkop te reinigen. Nadat het reinigen is voltooid, zal de machine automatisch weer overschakelen op Stand-by.



Opmerking

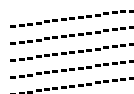
Als u de printkop ten minste vijf keer hebt gereinigd en de kwaliteit niet is verbeterd, kunt u contact opnemen met uw Brother-dealer.

De afdrukkwaliteit controleren

Als er fletse of gestreepte kleuren en tekst verschijnen op uw uitvoer, kunnen enkele spuitmondjes verstopt zijn. U kunt dit controleren door de Testpagina afdrukkwaliteit te printen en naar het patroon van de spuitmondjes te kijken.

- 1 Druk op **Ink Management**.
- 2 Druk op ▲ of ▼ om **Testafdruk** te selecteren.
Druk op **OK**.
- 3 Druk op ▲ of ▼ om **Printkwaliteit** te selecteren.
Druk op **OK**.
- 4 Druk op **Colour Start**.
De machine begint de Testpagina afdrukkwaliteit te printen.
- 5 Controleer de kwaliteit van de vier kleurenblokken op het vel.
- 6 U wordt via het LCD-scherm gevraagd of de afdrukkwaliteit in orde is. Ga op een van de volgende manieren te werk:
 - Als alle lijnen duidelijk en zichtbaar zijn, drukt u op **1 (Ja)** om de kwaliteitscontrole te voltooien.
 - Als er zoals hieronder korte lijnen ontbreken, drukt u op **2** om **Nee** te selecteren.

OK



Niet OK



- 7 U wordt gevraagd of de afdrukkwaliteit voor zwart en drie kleuren in orde is. Druk op **1 (Ja)** of **2 (Nee)**.

- 8 U wordt gevraagd of u wilt beginnen met reinigen.
Druk op **1** (Ja).
De machine begint de printkop te reinigen.
- 9 Druk na het reinigen op **Colour Start**.
De machine zal nu de Testpagina afdrukwaliteit nogmaals afdrucken en vervolgens terugkeren naar stap 5.
- 10 Druk op **Stop/Exit**.
Als u deze procedure minimaal vijf keer herhaalt, en de afdrukwaliteit nog steeds slecht is, vervang dan de inktcartridge voor de geklonterde kleur. Na het vervangen van de inktcartridge, de afdrukwaliteit controleren. Als het probleem niet is verholpen, moet u het reinigen van de printkop en de afdrukprocedures minimaal vijf keer herhalen voor de nieuwe inktcartridge. Als er dan nog inkt ontbreekt, neemt u contact op met uw Brother-dealer.

! VOORZICHTIG

Raak de printkop NIET aan. Als u de printkop aanraakt, kan hij blijvend worden beschadigd en kan de garantie erop vervallen.

Opmerking



Als een spuitmondje van een printkop verstopt is, ziet het geprinte voorbeeld er als volgt uit.

→



Nadat het spuitmondje van de printkop gereinigd is, zijn de horizontale strepen verdwenen.

De uitlijning controleren

Het kan zijn dat u de uitlijning moet afstellen, als na het transport van de machine de afgedrukte tekst vlekkelig is of de afbeeldingen flets zijn.

- 1 Druk op **Ink Management**.
- 2 Druk op ▲ of ▼ om **Testafdruk** te selecteren.
Druk op **OK**.
- 3 Druk op ▲ of ▼ om **Uitlijning** te selecteren.
Druk op **OK**.
- 4 Druk op **Mono Start** of **Colour Start**.
De machine begint de uitlijningscontrolepagina af te drukken.
- 5 Controleer de testafdrucken voor 600 dpi en 1.200 dpi om te zien of nummer 5 het beste overeenkomt met nummer 0.
- 6 Ga op een van de volgende manieren te werk:
 - Als nummer 5 van beide testafdrucken (600 dpi en 1.200 dpi) het best overeenkomt met nummer 0, drukt u op **1** (Ja) om de uitlijningscontrole te voltooien.
 - Als een van de andere nummers van de testafdrucken beter overeenkomt voor 600 dpi of 1.200 dpi, drukt u op **2** (Nee) om dat nummer te kiezen.
- 7 Druk voor 600 dpi op het nummer (1-8) van de testafdruk die het nauwst overeenkomt met nummer 0.
- 8 Druk voor 1.200 dpi op het nummer (1-8) van de testafdruk die het nauwst overeenkomt met nummer 0.
- 9 Druk op **Stop/Exit**.

Het inktvolume controleren

Het inktniveau wordt door middel van een pictogram op het LCD-scherm weergegeven. U kunt echter ook de toets **Ink Management** gebruiken om een groot diagram te bekijken waarin wordt aangegeven hoeveel inkt elke cartridge bevat.

- 1 Druk op **Ink Management**.
- 2 Druk op ▲ of ▼ om **Inktvolume** te selecteren.
Druk op **OK**.
Op het LCD-scherm wordt het inktvolume weergegeven.
- 3 Druk op **Stop/Exit**.



Opmerking

U kunt het inktniveau vanaf uw computer controleren. (Zie *Afdrukken* voor Windows® of *Afdrukken en faxen* voor Macintosh® in de softwarehandleiding op de cd-rom.)

Informatie over de machine

Het serienummer controleren

U kunt het serienummer van de machine nakijken op het scherm.

- 1 Druk op **Menu**.
- 2 Druk op ▲ of ▼ om **Machine-info** te selecteren.
Druk op **OK**.
- 3 Druk op ▲ of ▼ om **Serienummer** te selecteren.
Druk op **OK**.
- 4 Druk op **Stop/Exit**.

De machine inpakken en vervoeren

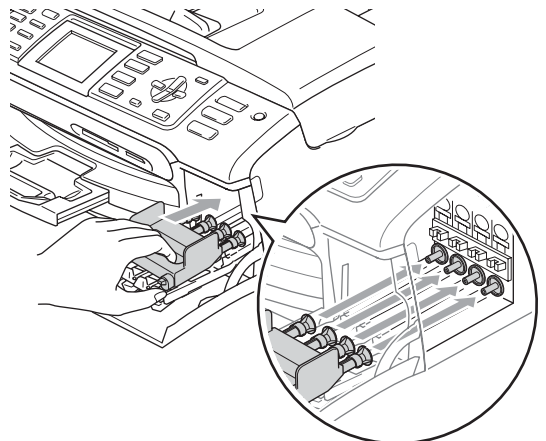
Wanneer u de machine transporteert, gebruik dan het oorspronkelijke verpakkingsmateriaal van de machine. Als u de machine niet goed inpakt, kan uw garantie vervallen.



VOORZICHTIG

Het is belangrijk dat u de machine na een afdruktaak de printkop laat 'parkeren'. Luister goed naar de machine alvorens deze los te koppelen, om te controleren of alle mechanische geluiden zijn gestopt. Indien u de machine dit parkeerproces niet laat voltooien, kan dit leiden tot afdrukproblemen en mogelijke schade aan de printkop.

- 1 Open het deksel van de inktcartridge.
- 2 Duw de ontgrendelingen naar beneden en verwijder alle inktcartridges. (Zie *De inktcartridges vervangen* op pagina 127.)
- 3 Installeer de gele bescherming, til elke ontgrendelingshendel op en duw erop tot u een klik hoort; sluit vervolgens het kapje van de cartridge.

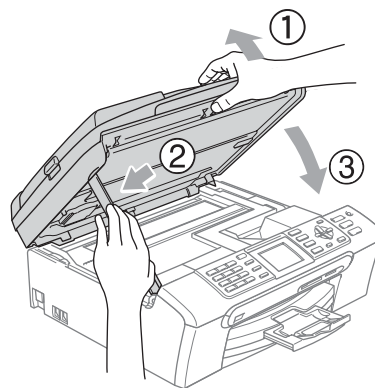


! VOORZICHTIG

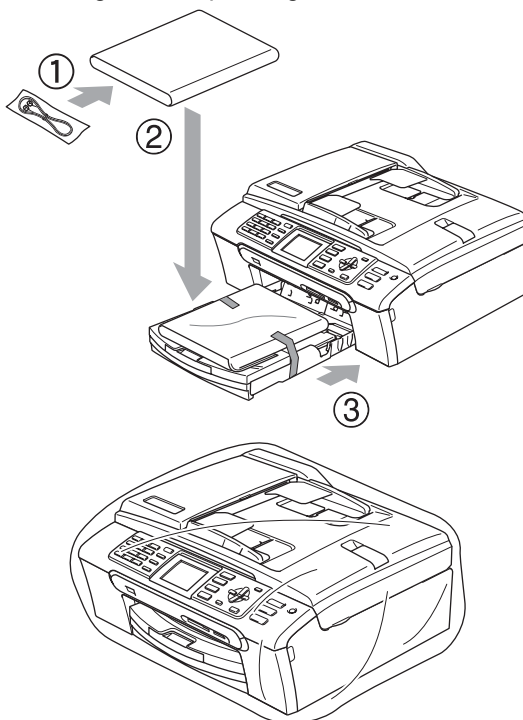
Als u de gele bescherming niet kunt vinden, mag u de inktcartridges NIET verwijderen als u de machine gaat vervoeren. Het is van essentieel belang dat tijdens het vervoeren van de machine de gele bescherming is geplaatst of de inktcartridges op hun plaats zitten. Als u deze beschermingen niet kunt vinden en uw machine zonder de inktcartridges vervoert, kan de machine worden beschadigd en de garantie vervallen.

- 4 Haal de stekker van de machine uit het stopcontact en haal het telefoonsnoer uit de machine.
- 5 Haal het netsnoer uit het stopcontact en uit de machine.
- 6 Gebruik beide handen en de plastic lipjes aan beide zijden van de machine om het scannerdeksel op te tillen, totdat deze in de open stand vergrendeld is. Koppel vervolgens de interfacekabel los van de machine (indien aangesloten).

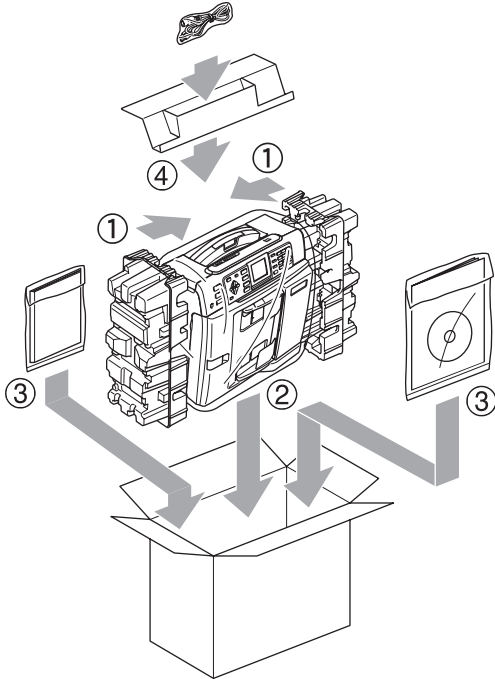
- 7 Til het scannerdeksel op om de vergrendeling (1) los te maken. Druk de steun van het scannerdeksel voorzichtig naar beneden (2) en sluit het scannerdeksel (3).



- 8 Verpak de machine in de plastic tas en doe deze in de originele doos met het originele verpakkingsmateriaal.



- 9 Verpak de afgedrukte materialen in de originele doos zoals hieronder aangegeven. Plaats de gebruikte inktcartridges niet in de doos.



- 10 Sluit de doos en maak deze dicht met verpakkingstape.

Programmeren op het scherm

Uw machine is zodanig ontworpen dat deze eenvoudig via het LCD-scherm kan worden geprogrammeerd met behulp van de menu-toetsen. Programmeren via het scherm is uiterst eenvoudig en helpt u alle functies van uw machine optimaal te benutten.

Op het scherm worden stapsgewijze aanwijzingen weergegeven om u te helpen uw machine te programmeren. U hoeft alleen de aanwijzingen op te volgen die u door de menuselecties en de programmeeropties leiden.








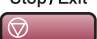
Menutabel

U kunt het toestel programmeren aan de hand van de menutabel die begint op pagina 138. Op deze pagina's worden de menuselecties en -opties opgesomd.

Opslag in geheugen

De instellingen die u met de Menu-toets hebt geselecteerd, gaan zelfs bij een stroomstoring niet verloren, omdat deze instellingen permanent worden opgeslagen. De instellingen die u in de menu's van de PhotoCapture-, fax- en kopieermodus hebt opgegeven, blijven eveneens bewaard als u *Nieuwe standaard* hebt geselecteerd. U zult misschien wel datum en tijd opnieuw moeten invoeren.


Modus- en menu-toetsen gebruiken


	Het hoofdmenu openen.
Fax  Scan  Copy  Photo Capture 	Het menu met tijdelijke instellingen voor de betreffende modus openen.
▲ ▼	Door het huidige menuniveau bladeren.
◀	Terug naar het vorige menuniveau.
▶	Naar volgend menuniveau.
OK 	<ul style="list-style-type: none"> ■ Naar volgend menuniveau. ■ Optie accepteren.
Clear / Back 	<ul style="list-style-type: none"> ■ De huidige bewerking annuleren. ■ Terug naar het vorige menuniveau.
Stop / Exit 	<ul style="list-style-type: none"> ■ De huidige bewerking stoppen.


Menutabel


De menutabel helpt u de menuselecties en -opties te begrijpen die u in de programma's van de machine tegenkomt. De fabrieksinstellingen zijn vetgedrukt en met een sterretje weergegeven.


Menu


Niveau1	Niveau2	Niveau3	Opties	Omschrijvingen	Pagina	
Standaardinst.	Tijdklokstand	—	Uit 0 Sec. 30 Sec. 1 Min 2 Min.* 5 Min.	Hiermee kunt u de tijd instellen om terug te keren naar de faxmodus.	21	
	Papiersoort	—	Normaal papier* Inkjetpapier Brother-fotopap. Ander fotopapier Transparanten	Hiermee kunt u de papiersoort in de papierlade instellen.	22	
	Papierformaat	—	Letter Legal A4* A5 10x15cm	Hiermee kunt u het papierformaat in de papierlade instellen.	22	
	Volume	Belvolume		Uit Laag Half* Hoog	Hiermee kunt u het belvolume aanpassen.	23
		Waarsch. toon		Uit Laag* Half Hoog	Hiermee kunt u het volume van de waarschuwingstoon aanpassen.	23
		Luidspreker		Uit Laag Half* Hoog	Hiermee kunt u het volume van de luidspreker aanpassen.	23
	Aut. zomertijd	—	Aan* Uit	De zomertijd wordt automatisch ingesteld.	24	
	Bespaarstand	—	Faxontvang. :Aan* Faxontvang. :Uit	Aanpassing van de toets Power Save om in de energiebesparende stand geen faxen te ontvangen.	20	
 De fabrieksinstellingen zijn vetgedrukt en met een sterretje weergegeven.						

Niveau1	Niveau2	Niveau3	Opties	Omschrijvingen	Pagina
Standaardinst. (Vervolg)	LCD-instell.	LCD Contrast	Licht Half* Donker	Hiermee stelt u het contrast van het LCD-scherm af.	24
		Schermerverlicht	Licht* Donker	Hiermee kunt u de helderheid van de achtergrondverlichting van het LCD-scherm aanpassen.	24
		Lichtdim-timer	Uit 10 Sec. 20 Sec. 30 Sec.*	U kunt instellen hoe lang de achtergrondverlichting van het LCD-scherm blijft branden na de laatste druk op een toets.	25
		Uitschakelklok	Uit* 1 Min 2 Min. 3 Min. 5 Min. 10 Min. 30 Min.	U kunt instellen hoe lang het LCD-scherm ingeschakeld blijft na de laatste druk op een toets.	25
		Wallpaper	—	U kunt een achtergrond voor het LCD-scherm kiezen.	25
Fax	Ontvangstmenu	Belvertraging	0 1 2* 3 4 5 6 7 8 9 10	De belvertraging bepaalt hoe vaak de telefoon overgaat voordat de machine opneemt in de stand Alleen Fax of Fax/Telefoon.	39
		F/T beltijd	20 Sec. 30 Sec.* 40 Sec. 70 Sec.	Instelling van het dubbele belsignaal in de stand Fax/Telefoon, om een normaal telefoontje te signaleren.	39
		Fax waarnemen	Aan* Uit	Faxberichten worden ontvangen zonder op de toets Mono Start of Colour Start te drukken.	40
 De fabrieksinstellingen zijn vetgedrukt en met een sterretje weergegeven.					


Niveau1	Niveau2	Niveau3	Opties	Omschrijvingen	Pagina	
Fax (Vervolg)	Ontvangstmenu (Vervolg)	Afstandscode	Aan* (*51, #51) Uit	U kunt alle telefoontjes op een tweede of een extern toestel aannemen en deze codes gebruiken om de machine te activeren of deactiveren. U kunt deze codes wijzigen.	48	
		Autoreductie	Aan* Uit	Verkleint het formaat van inkomende faxen.	40	
		Geh. ontvangst	Aan* Uit	Hiermee worden alle inkomende faxen automatisch in het geheugen opgeslagen, als het papier op is.	41	
	Kies rapport	Verz.rapport	Aan Aan+Beeld Uit* Uit+Beeld	Begininstellingen voor het verzendrapport en het faxjournaal.	64	
		Journaalper.	Uit Na 50 faxen* Om de 6 uur Om de 12 uur Om de 24 uur Om de 2 dagen Om de 7 dagen		64	
	Geavanc. faxfuncties	Drzenden/Opsln	Uit* Fax doorzenden Fax opslaan PC-Fax ontv.	Hiermee kunt u de machine instellen om faxberichten door te zenden of binnenkomende faxen in het geheugen op te slaan (zodat u ze kunt opvragen wanneer u niet bij uw machine bent) of om faxen naar uw PC te sturen.	57	
		Afst.bediening	Toegangscode: ---*	Uw eigen code voor afstandsbediening instellen.	61	
		Print document	—	Ontvangen faxen die in het geheugen zijn opgeslagen, afdrukken.	41	
	Rest. jobs	—	—	Controleren welke taken in het geheugen zitten en geselecteerde taken annuleren.	35	
	Diversen	TX-slot	—	Blokkeert de meeste bewerkingen, met uitzondering van het ontvangen van faxen.	26	
	 De fabrieksinstellingen zijn vetgedrukt en met een sterretje weergegeven.					


Niveau1	Niveau2	Niveau3	Opties	Omschrijvingen	Pagina
Fax (Vervolg)	Diversen (Vervolg)	Compatibel	Normaal* Minimaal	Regelt de modemsnelheid om verzendproblemen te verhelpen.	127
		Beller ID	Aan* Uit Toon telefoon nrs Print rapport	De laatste 30 bellers in Nummerweergave bekijken of afdrukken.	43
LAN	TCP/IP	BOOT Method	Autom.* Statisch RARP BOOTP DHCP	Selecteert de opstartmethode die het beste aan uw eisen voldoet.	Zie de <i>netwerk-handleiding op de cd-rom.</i>
		IP Address	[000-255]. [000-255]. [000-255]. [000-255]	Voer het IP-adres in.	
		Subnet Mask	[000-255]. [000-255]. [000-255]. [000-255]	Voer het subnetmasker in.	
		Gateway	[000-255]. [000-255]. [000-255]. [000-255]	Voer het adres van de gateway in.	
		Node naam	BRN_XXXXXX	Voer de naam van het knooppunt in.	
		WINS Config	Autom.* Statisch	Selecteert de WINS-configuratiemodus.	
 De fabrieksinstellingen zijn vetgedrukt en met een sterretje weergegeven.					

Niveau1	Niveau2	Niveau3	Opties	Omschrijvingen	Pagina
LAN (Vervolg)	TCP/IP (Vervolg)	WINS Server	(Primary) 000.000.000.000 (Secondary) 000.000.000.000	Specificeert het IP-adres van de primaire of secundaire server.	Zie de <i>netwerk-handleiding op de cd-rom.</i>
		DNS Server	(Primary) 000.000.000.000 (Secondary) 000.000.000.000	Specificeert het IP-adres van de primaire of secundaire server.	
		APIPA	Aan* Uit	Wijst automatisch het IP-adres toe van het link-local adresbereik.	
	Setup Misc.	Ethernet	Auto* 100B-FD 100B-HD 10B-FD 10B-HD	Selecteert de Ethernet-linkmodus.	
	Fabrieksinst.	—	Ja Nee	Stelt alle netwerkinstellingen weer op de fabrieksinstelling in.	
	Print lijsten	Verzendrapport	—	—	
Helplijst		—	—		
Kieslijst		—	—		
Faxjournaal		—	—		
Gebruikersinst		—	—		
Netwerkconfig.		—	—		
Machine-info	Serienummer	—	—	Voor het controleren van het serienummer van uw machine.	135
Stand.instel.	Ontvangstmodus	—	Alleen fax* Fax/Telefoon Telefoon/Beantw. Handmatig	Kies de ontvangststand die het beste aan uw behoeften voldoet.	37
	Datum & tijd	—	—	De datum en de tijd komen op het LCD-scherm en op de kopteksten van de verzonden faxen te staan.	<i>Raadpleegde installatie handleiding</i>
	Stations-ID	—	Stations-ID Fax: Stations-ID Naam:	Stel de naam en het faxnummer in die op elke faxpagina moeten worden afgedrukt.	<i>Raadpleegde installatie handleiding</i>
 De fabrieksinstellingen zijn vetgedrukt en met een sterretje weergegeven.					

Niveau1	Niveau2	Niveau3	Opties	Omschrijvingen	Pagina
Stand. instel. (Vervolg)	Kiestoon	—	Detectie GEEN detectie*	Schakelt kiestoonherkenning in of uit.	126
	Tel lijn inst	—	Normaal* PBX ISDN	Kies het type telefoonlijn.	44
	Taalkeuze	—	Nederlands* Frans Engels	Hiermee kunt u de meldingen op het LCD scherm in een andere taal weergeven.	Raadpleeg de <i>installatie handleiding</i>
 De fabrieksinstellingen zijn vetgedrukt en met een sterretje weergegeven.					

Fax







Niveau1	Niveau2	Niveau3	Opties	Omschrijvingen	Pagina
Faxresolutie	—	—	Standaard* Fijn Superfijn Foto	Stelt de resolutie voor uitgaande faxen in.	33
Contrast	—	—	Auto* Licht Donker	Hiermee kunt u de faxen die u verzendt, lichter of donkerder maken.	33
Snelkies	Zoeken	—	Alfabetische volgorde Nummervolgorde	U kunt een nummer bellen door slechts enkele toetsen (en Start) in te drukken.	49
	Snelkiezen in stellen	—	—	Hiermee kunt u snelkiesnummers opslaan, zodat u een nummer kunt bellen door slechts enkele toetsen (en Start) in te drukken.	51
	Groepsinstell.	—	—	Hiermee kunt u een groepsnummer instellen voor groepsverzending.	54
Uitgaand gesprek	Fax versturen Toevoegen snelkiesnr's Verwijder	—	—	U kunt een nummer selecteren in het overzicht van uitgaande gesprekken om er een fax naar te verzenden, het toe te voegen aan de snelkiestoetsen of het te verwijderen.	50
 De fabrieksinstellingen zijn vetgedrukt en met een sterretje weergegeven.					

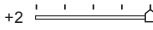
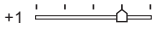
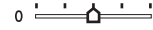

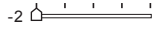
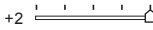
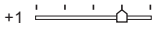
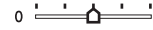


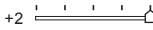
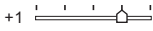
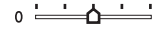

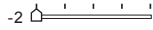
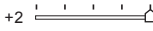

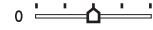

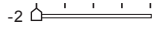

Niveau1	Niveau2	Niveau3	Opties	Omschrijvingen	Pagina
Overzicht beller	Fax versturen Toevoegen snelkiesnrs Verwijder	—	—	U kunt een nummer selecteren in het overzicht met oproepgegevens om er een fax naar te verzenden, het toe te voegen aan de snelkiestoetsen, of het te verwijderen.	51
Rondsturen	Nummer toevoegen Voltooien	—	—	U kunt hetzelfde faxbericht naar meerdere faxnummers verzenden.	32
Tijdklok	—	—	Aan Uit*	Het tijdstip instellen (in 24-uursformaat) waarop de uitgestelde faxen worden verzonden.	35
Verzamelen	—	—	Aan Uit*	Hiermee worden de uitgestelde faxen tegelijkertijd in één transmissie naar hetzelfde faxnummer verzonden.	35
Direct verzend	—	—	Aan Uit*	U kunt een fax verzenden zonder het geheugen te gebruiken.	34
Verzend Pollen	—	—	Stand. Beveilig Uit*	Hiermee kunt u het document op uw machine zodanig instellen dat het door een andere faxmachine kan worden opgevraagd.	68
Ontvang Pollen	—	—	Stand. Beveilig Tijdklok Uit*	Hiermee stelt u uw machine in om faxberichten van een andere faxmachine op te vragen (pollen).	66
Internationaal	—	—	Aan Uit*	Als u problemen hebt met het internationaal verzenden van faxen, zet u dit op Aan.	35
Afmeting scan	—	—	A4* Letter	Scangebied van de glasplaat aanpassen aan het documentformaat.	31
Nieuwe standaard	—	—	Ja Nee	U kunt uw faxinstellingen opslaan.	36
Fabrieksinstell.	—	—	Ja Nee	U kunt alle instellingen terugzetten naar de fabrieksinstellingen.	36
 De fabrieksinstellingen zijn vetgedrukt en met een sterretje weergegeven.					

Scan

Niveau1	Opties1	Opties2	Opties3	Omschrijvingen	Pagina
Scan nr e-mail	—	—	—	U kunt een monochroom document of een document in kleur naar uw e-mailtoepassing scannen.	Zie de software-handleiding op de cd-rom.
Scan naar beeld	—	—	—	U kunt een afbeelding in kleur naar uw grafische toepassing scannen.	
Scan naar OCR	—	—	—	U kunt een tekstdocument converteren naar een bewerkbaar tekstbestand.	
Scan nr bestand	—	—	—	U kunt een monochroom document of een document in kleur naar uw computer scannen.	
Scan nr Media (wanneer een geheugenkaart of USB Flash-geheugenstation is geplaatst)	150dpi Kleur * 300dpi Kleur 600dpi Kleur 200x100dpi z/w 200dpi z/w	PDF*/JPEG PDF*/JPEG PDF*/JPEG TIFF*/PDF TIFF*/PDF	(Bestandsnaam) XXXXXXXXXX	U kunt de scanresolutie en het bestandsformaat selecteren en een bestandsnaam voor uw document invoeren.	94
 De fabrieksinstellingen zijn vetgedrukt en met een sterretje weergegeven.					

Kopie ()


Niveau1	Niveau2	Niveau3	Opties	Omschrijvingen	Pagina
Kwaliteit	—	—	Snel Normaal* Fijn	Hiermee kunt u de kopieerresolutie voor uw type document selecteren.	71
Vergr./Verklein	—	—	50% 69% A4→A5 78% LGL→LTR 83% LGL→A4 93% A4→LTR 97% LTR→A4 100%* 104% EXE→LTR 142% A5→A4 186% 10x15cm→LTR 198% 10x15cm→A4 200% Custom(25-400%)	U kunt het vergrotings- of verkleiningspercentage voor uw type document selecteren.	71
Papiersoort	—	—	Normaal papier* Inkjetpapier Brother-fotopap. Ander fotopapier Transparanten	Selecteer de papiersoort die overeenkomt met het papier in de lade.	75
Papierformaat	—	—	Letter Legal A4* A5 10x15cm	Selecteer het papierformaat dat overeenkomt met het papier in de lade.	75
Helderheid	—	—	Licht +2  +1  0  -1  -2  Donker	Hiermee kunt de helderheid van kopieën aanpassen.	74
 De fabrieksinstellingen zijn vetgedrukt en met een sterretje weergegeven.					












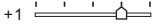

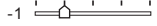


Niveau1	Niveau2	Niveau3	Opties	Omschrijvingen	Pagina
Contrast	—	—	+2  +1  0  -1  -2 	Hiermee kunt het contrast van kopieën aanpassen.	74
Pas kleur aan	Rood	—	+2  +1  0  -1  -2 	Hiermee kunt u de hoeveelheid rood in kopieën aanpassen.	74
	Groen	—	+2  +1  0  -1  -2 	Hiermee kunt u de hoeveelheid groen in kopieën aanpassen.	
	Blauw	—	+2  +1  0  -1  -2 	Hiermee kunt u de hoeveelheid blauw in kopieën aanpassen.	
Stapel/Sorteer	—	—	Stapelen* Sorteren	U kunt meerdere kopieën stapelen of sorteren.	73
Pagina lay-out	—	—	Uit (1in1)* 2in1 P 2in1 L 4in1 P 4in1 L Poster (3x3)	U kunt N op 1- of posterkopieën maken.	72
Nieuwe standaard	—	—	Ja Nee	U kunt uw kopieerinstellingen opslaan.	75
Fabrieksinstell.	—	—	Ja Nee	U kunt alle instellingen terugzetten naar de fabrieksinstellingen.	76
 De fabrieksinstellingen zijn vetgedrukt en met een sterretje weergegeven.					

PhotoCapture 

Niveau1	Niveau2	Niveau3	Opties	Omschrijvingen	Pagina
Foto's kijken	—	—	Zie de printinstellingen in de volgende tabel.	U kunt uw foto's van tevoren op het LCD-scherm bekijken.	81
Print index	Papiersort	Normaal papier* Inkjetpapier Brother-fotopap. Ander fotopapier	—	U kunt een pagina met miniatures afdrukken.	82
	Papierformaat	Letter A4*	—		
Foto's afdrukken	—	—	Zie de printinstellingen in de volgende tabel.	U kunt een afzonderlijk beeld afdrukken.	82
Foto-effecten	Autocorrectie Verbeter Huid-toon Verbeter Landschap Rode ogen verwijd. Monochroom Sepia	—	—	U kunt uw foto's aanpassen met deze instellingen.	83
Zoek op datum	—	—	—	U kunt foto's zoeken op datum.	86
Alle foto's afdr	—	—	Zie de printinstellingen in de volgende tabel.	U kunt alle foto's op uw geheugenkaart of USB Flash-geheugenstation afdrukken.	87
Slideshow	—	—	—	De machine start een diavoorstelling met uw foto's.	87
Trimming	—	—	—	U kunt een foto bijsnijden en een deel van het beeld afdrukken.	88
 De fabrieksinstellingen zijn vetgedrukt en met een sterretje weergegeven.					

Printinstellingen

Opties1	Opties2	Opties3	Opties4	Omschrijvingen	Pagina
Printkwaliteit	Normaal Foto*	—	—	Hiermee kunt u de afdrukkwaliteit instellen.	90
Papiersoort	Normaal papier Inkjetpapier Brother-fotopap. Ander fotopapier*	—	—	Hiermee kunt u de papiersoort selecteren.	90
Papierformaat	Letter 10x15cm* 13x18cm A4	(wanneer A4 of Letter geselecteerd is) 10x8cm 13x9cm 15x10cm 18x13cm 20x15cm Max. afmetingen*	—	Hiermee kunt u het papier- en afdrukformaat selecteren.	90
Helderheid (Wordt niet weergegeven wanneer Foto-effecten geselecteerd is.)	Licht +2 +1 0 -1 -2 Donker	—	—	Hiermee kunt u de helderheid instellen.	91
Contrast (Wordt niet weergegeven wanneer Foto-effecten geselecteerd is.)	+2 +1 0 -1 -2	—	—	Hiermee kunt u het contrast instellen.	91
 De fabrieksinstellingen zijn vetgedrukt en met een sterretje weergegeven.					

Opties1	Opties2	Opties3	Opties4	Omschrijvingen	Pagina
Kleur aanpass. (Wordt niet weergegeven wanneer Foto-effecten geselecteerd is.)	Aan Uit*	Witbalans	+2  +1  0  -1  -2 	Hiermee kunt u de tint van witte vlakken aanpassen.	91
		Scherpte	+2  +1  0  -1  -2 	Hiermee kunt u het detail van de afbeelding verbeteren.	
		Kleurdensiteit	+2  +1  0  -1  -2 	Hiermee kunt u de totale hoeveelheid kleur in de afbeelding aanpassen.	
Bijsnijd (crop)	Aan* Uit	—	—	Hiermee kunt u de afbeelding rond de marge trimmen ter aanpassing aan het papierformaat of het afdrukformaat. Zet deze functie uit wanneer u hele afbeeldingen wilt afdrukken of ongewenst trimmen wilt vermijden.	92
Zonder rand	Aan* Uit	—	—	Hiermee wordt het afdrukgebied uitgebreid naar de zijden van het papier.	93
Nieuwe standaard	Ja Nee	—	—	U kunt uw printinstellingen opslaan.	93
Fabrieksinstell.	Ja Nee	—	—	U kunt alle instellingen terugzetten naar de fabrieksinstellingen.	93
 De fabrieksinstellingen zijn vetgedrukt en met een sterretje weergegeven.					

Tekst invoeren

Tijdens het instellen van bepaalde menuselecties, zoals de Stations-ID, moet u wellicht tekst in de machine invoeren. Op de meeste kiestoetsen staan ook drie of vier letters. Op de toetsen **0**, **#** en ***** staan geen letters, omdat deze toetsen voor speciale tekens worden gebruikt.

U verkrijgt het gewenste teken door meermaals op de juiste kiestoets te drukken.

Druk op toets	eenmaal	tweemaal	driemaal	viermaal
2	A	B	C	2
3	D	E	F	3
4	G	H	I	4
5	J	K	L	5
6	M	N	O	6
7	P	Q	R	S
8	T	U	V	8
9	W	X	Y	Z

Spaties invoegen

Als u een spatie in een faxnummer wilt invoegen, drukt u één keer op ► tussen de cijfers. Om een spatie in een naam in te voegen, twee keer drukken op ► tussen de tekens.

Correcties aanbrengen

Als u een foute letter hebt ingevoerd en deze wilt corrigeren, druk dan op ◀ om de cursor onder het foute teken te zetten. Druk vervolgens op **Clear/Back**. Voer het juiste teken opnieuw in. U kunt ook teruggaan en letters invoegen.

Letters herhalen

Als u een letter wilt invoeren die op dezelfde toets staat als de vorige letter, drukt u op ► om de cursor naar rechts te verplaatsen en drukt u daarna opnieuw op de toets.

Speciale tekens en symbolen

Druk herhaaldelijk op *****, **#** of **0**, tot u het gewenste teken of symbool ziet.

Druk op ***** voor (spatie)! " # \$ % & ' () *
+ , - . / €

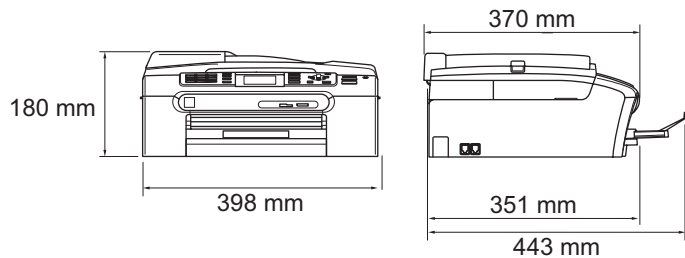
Druk op **#** voor ; : < = > ? @ [] ^ _

Druk op **0** voor Ä Ë Ö Ü À Ç È É 0

Algemeen

Geheugencapaciteit	32 MB
ADF (automatische documentinvoer)	Aanbevolen omgeving voor optimale resultaten: Max. 10 pagina's Temperatuur: 20° C - 30° C Vochtigheid: 50% - 70%
Papierlade	Papier: [80 g/m ²] A4- of Letter-formaat 100 vel [80 g/m ²]
Printertype	Inkjet
Afdrukmethode	Mono: Piëzo met 94 x 1 spuitmondje Kleur: Piëzo met 94 x 3 spuitmondjes
LCD-scherm (liquid crystal display)	50,8mm-LCD-kleurenscherm
Stroombron	AC 220 tot 240 V 50/60Hz
Stroomverbruik	Energiebesparend e stand: Gemiddeld 5 W Stand-by: Gemiddeld 8 W In bedrijf: Gemiddeld 33 W

Afmetingen



Gewicht	8,3 kg
Geluidsemissie	In bedrijf: 50 dB of minder ¹
Temperatuur	In bedrijf: 10 tot 35°C Beste afdrukkwaliteit: 20 tot 33°C
Vochtigheid	In bedrijf: 20 tot 80% (niet condenserend) Beste afdrukkwaliteit: 20 tot 80% (niet condenserend)

¹ Dit is afhankelijk van de omstandigheden waarin wordt afgedrukt.

Afdrukmedia

Papierinvoer

Papierlade

■ Papiersoort:

Normaal papier, inkjetpapier (gecoat papier), glanzend papier², transparanten^{1 2} en enveloppen

■ Papierformaat:

Letter, Legal, Executive, A4, A5, A6, JIS B5, enveloppen (Commercial Nr.10, DL, C5, Monarch, JE4), Foto 2L, Indexkaart en Briefkaart³.

Breedte: 89 mm - 216 mm

Hoogte: 127 mm - 356 mm

Zie *Gewicht, dikte en capaciteit papier* op pagina 13 voor meer informatie.

■ Maximale capaciteit papierlade: Circa 100 vel 80 g/m² normaal papier

Fotopapierlade

■ Papiersoort:

Normaal papier, inkjetpapier (gecoat papier) en glanzend papier²

■ Papierformaat:

Foto 10×15 cm en Foto L

Breedte: 89 mm - 101,6 mm

Hoogte: 127 mm - 152,4 mm

■ Maximale capaciteit papierlade: circa 20 vel

Max. 50 vel normaal papier van A4-formaat (naar lade uitgevoerd met de bedrukte zijde naar boven)²

Papieruitvoer

¹ Gebruik alleen transparanten die worden aanbevolen voor inkjetprinters.

² Voor glanzend papier of transparanten raden wij u aan om de bedrukte pagina's direct nadat ze zijn uitgevoerd, uit de uitvoerpapierlade te nemen teneinde vlekken te voorkomen.

³ Zie *Type en formaat papier voor elke functie* op pagina 12.

Fax

Compatibiliteit	ITU-T groep 3
Coderingssysteem	MH/MR/MMR/JPEG
Modemsnelheid	Automatische terugval 14400 bps
Documentgrootte	Breedte ADF: 148 mm tot 215,9 mm Hoogte ADF: 148 mm tot 355,6 mm Breedte glasplaat: max. 215,9 mm Hoogte glasplaat: max. 297 mm
Scanbreedte	208 mm
Afdrukbreedte	204 mm
Grijswaardenschaal	256 niveaus
Pollingtypen	Standaard, beveiligd, opeenvolgend met tijd klok (alleen monochroom)
Contrastregeling	Automatisch/Licht/Donker (handmatig instellen)
Resolutie	<ul style="list-style-type: none"> ■ Horizontaal 8 dot/mm ■ Verticaal <ul style="list-style-type: none"> Standaard 3,85 lijnen/mm (monochroom) 7,7 lijnen/mm (kleur) Fijn 7,7 lijnen/mm (monochroom/kleur) Foto 7,7 lijnen/mm (monochroom) Superfijn 15,4 lijnen/mm (monochroom)
Snelkiezen	80 stations × 2 nummers
Groepsverzenden ¹	210 stations
Automatisch opnieuw kiezen	3 keer met 5 minuten tussenpauze
Belvertraging	0, 1, 2, 3, 4, 5, 6, 7, 8, 9 of 10 belsignalen
Bron van communicatie	Openbaar telefoonnetwerk.
Verzenden vanuit het geheugen	Max. 480 ² /400 ³ pagina's
Ontvangst zonder papier (Geh.ontvangst)	Max. 480 ² /400 ³ pagina's

¹ Alleen zwart-wit

² "Pagina's" verwijst naar de "Brother Standard Chart No. 1" (een standaard zakenbrief, standaardresolutie, MMR-code). Specificaties en gedrukt materiaal kunnen zonder vooraankondiging worden gewijzigd.

³ "Pagina's" verwijst naar de "ITU-T Test Chart #1" (een standaard zakenbrief, standaardresolutie, MMR-code). Specificaties en gedrukt materiaal kunnen zonder vooraankondiging worden gewijzigd.

Kopiëren

Kleur/Monochroom

Ja/Ja

Documentgrootte

Breedte ADF: 148 mm tot 215,9 mm

Hoogte ADF: 148 mm tot 355,6 mm

Breedte glasplaat: max. 215,9 mm

Hoogte glasplaat: max. 297 mm

Breedte kopie: max. 210 mm

Meerdere kopieën

Sets van max. 99 pagina's

Vergroten/ verkleinen

25% tot 400% (in stappen van 1%)

Resolutie

(Zwart-wit)

- Kan max. 600×1.200 dpi scannen
- Kan max. 1.200×1.200 dpi afdrucken

(Kleur)

- Kan max. 600×1.200 dpi scannen
- Kan max. 600×1.200 dpi afdrucken

PhotoCapture Center™

Compatibele media ¹	CompactFlash® (alleen type I) (Microdrive™ is niet compatibel) (Compacte I/O-kaarten zoals de Compact LAN-kaart en de Compact Modem-kaart worden niet ondersteund.) Memory Stick® Memory Stick Pro™ Memory Stick Duo™ met adapter MultiMediaCard™ SecureDigital ² miniSD™ met adapter xD-Picture Card™ ³ USB Flash-geheugenstation ⁴ Max. 1.200 × 2.400 dpi
Resolutie	Max. 1.200 × 2.400 dpi
Bestandsextensie	DPOF, EXIF, DCF
(Mediaformaat)	Foto's afdrukken: JPEG ⁵
(Beeldformaat)	Scannen naar Media: JPEG, PDF (kleur) TIFF, PDF (Zwart)
Aantal bestanden	Max. 999 bestanden (De map op geheugenkaarten of USB Flash-geheugenstations wordt ook meegeteld.)
Map	Het bestand moet op het 4e mapniveau van de geheugenkaart of het USB Flash-geheugenstation zijn opgeslagen.
Zonder marges	Letter, A4, Foto 10×15 cm, Foto 13×18 cm ⁶

¹ Bij de machine worden geen geheugenkaarten, adapters of USB-flashstation geleverd.

² SecureDigital (SD&MMC) : 16 MB tot 2 GB
SecureDigital High Capacity (SDHC) : 4 GB tot 8 GB

³ xD-Picture Card™ Conventional Card van 16 MB tot 512 MB
xD-Picture Card™ Type M van 256 MB tot 2 GB
xD-Picture Card™ Type H van 256 MB tot 2 GB

⁴ USB 2.0-standaard
USB-massaopslag van 16 MB tot 8 GB
Ondersteunde indeling: FAT12/FAT16/FAT32

⁵ Progressief JPEG-formaat wordt niet ondersteund.

⁶ Zie *Type en formaat papier voor elke functie* op pagina 12.

PictBridge

Compatibiliteit

Ondersteunt de PictBridge-norm CIPA DC-001 van de Camera & Imaging Products Association.

Ga naar <http://www.cipa.jp/pictbridge> voor meer informatie.

Interface

USB Direct-interface

Scanner

Kleur/monochroom	Ja/Ja
TWAIN-compatibel	Ja (Windows® 2000 Professional/XP/XP Professional x64 Edition/Windows Vista™) Mac OS® X 10.2.4 of recenter
WIA-compatibel	Ja (Windows® XP ¹ /Windows Vista™)
Kleurintensiteit	36-bits kleurverwerking (invoer) 24-bits kleurverwerking (uitvoer) (Werkelijke invoer: 30-bits kleur/Werkelijke uitvoer: 24-bits kleur)
Resolutie	Max. 19.200 × 19.200 dpi (geïnterpoleerd) ² Max. 600 × 2.400 dpi (optisch)
Scansnelheid	Kleur: max. 6,02 sec. Monochroom: max. 3,82 sec. (A4-formaat in 100 × 100 dpi)
Documentgrootte	Breedte ADF: 148 mm tot 215,9 mm Hoogte ADF: 148 mm tot 355,6 mm Breedte glasplaat: max. 215,9 mm Hoogte glasplaat: max. 297 mm
Scanbreedte	210 mm
Grijswaardenschaal	256 niveaus

¹ In deze gebruikershandleiding duidt Windows® XP op de volgende besturingssystemen: Windows® XP Home Edition, Windows® XP Professional en Windows® XP Professional x64 Edition.

² Scannen met maximaal 1.200 × 1.200 dpi bij gebruik van de WIA-driver voor Windows® XP en Windows Vista™ (resolutie tot max. 19.200 × 19.200 dpi kan worden geselecteerd met het scannerhulpprogramma van Brother)

Printer

Printerdriver	Windows® 2000 Professional/XP/XP Professional x64 Edition/Windows Vista™-driver met ondersteuning voor Brother Native Compression-modus Mac OS® X 10.2.4 of recenter: Brother-inktdriver
Resolutie	Max. 1.200 × 6.000 dpi 1.200 × 2.400 dpi 1.200 × 1.200 dpi 600 × 600 dpi 600 × 300 dpi 600 × 150 dpi
Afdruksnelheid	Max. 30 pagina's/minuut(monochroom) ¹ Max. 25 pagina's/minuut (kleur) ¹
Afdrukbreedte	204 mm (210 mm) ²
Op schijf geladen lettertypen	35 TrueType (alleen Windows®)
Zonder marges	Letter, A4, A6, Fotokaart, Indexkaart, Foto L 3,5×5 inch, Foto 2L 5×7 inch, Briefkaart ³

¹ Gebaseerd op het standaardpatroon van Brother. A4-formaat in conceptmodus.

² Wanneer u de optie Zonder marges op Aan zet.

³ Zie *Type en formaat papier voor elke functie* op pagina 12.

Interfaces

USB Een USB 2.0-interfacekabel die niet langer is dan 2,0 m. ^{1 2}

LAN-kabel ³ Ethernet UTP-kabel van categorie 5 of hoger.

- ¹ Uw machine heeft een full-Speed USB 2.0-interfacekabel. Deze interface is compatibel met Hi-Speed USB 2.0; de maximale gegevensoverdrachtsnelheid zal echter 12 Mbits/sec. bedragen. De machine kan ook worden verbonden met een computer die over een USB 1.1-interface beschikt.
- ² USB-poorten van andere merken worden niet ondersteund voor Macintosh®.
- ³ Zie de *netwerkhandleiding* voor gedetailleerde netwerkspecificaties.

Vereisten voor de computer

ONDERSTEUNDE BESTURINGSSYSTEMEN EN SOFTWAREFUNCTIES						
Besturingssystemen		Ondersteunde functies	Interface	Processor (minimaal)	Aanbevolen hoeveelheid RAM	Vereiste ruimte op de harde schijf
Windows® 1, 5	2000 Professional	Afdrukken, PC-Fax verzenden ⁴	USB 10/100 BASE-TX	Intel® Pentium® II of AMD-equivalent	256 MB	480 MB
	XP Home					
	XP Professional XP Professional x64 Edition	Scannen, Verwisselbare schijf ³		AMD Opteron™ AMD Athlon™ 64 Intel® Xeon™ met Intel® EM64T Intel® Pentium® 4 met Intel® EM64T	512 MB	
	Windows Vista™			1-GHz 32-bits (x86) of 64-bits (x64) processor	1 GB	1,1 GB
Mac® 6	OS X 10.2.4 of recenter	Afdrukken, PC-Fax verzenden ⁴ Scannen, Verwisselbare schijf ³	USB ² 10/100 BASE-TX	PowerPC G4/G5, Intel® Core™ Solo/Duo PowerPC G3 350 MHz	256 MB	480 MB

Toelichting:

- 1 Microsoft® Internet Explorer 5,5 of recenter
- 2 USB-poorten van andere merken worden niet ondersteund.
- 3 Verwisselbare schijf is een functie van PhotoCapture Center™.
- 4 PC-Fax ondersteunt alleen zwart-witfaxen.
- 5 PaperPort™ 11SE ondersteunt Microsoft® SP4 of hoger voor Windows® 2000, en SP2 of hoger voor XP.
- 6 Presto!® PageManager® op de CD-ROM ondersteunt Mac OS X 10.3.9 of hoger. Voor Mac OS X 10.2.4-10.3.8 kan Presto!® PageManager® worden gedownload van het Brother Solutions Center.

Ga voor de nieuwste versies van drivers naar www.brother.com.
Alle handelsmerken, merk- en productnamen zijn eigendom van de respectieve bedrijven.

Verbruiksartikelen

Inkt

De machine gebruikt aparte inktcartridges in Zwart, Geel, Cyaan en Magenta die los staan van de printkopset.

Gebruiksduur van inktcartridge

Vervanging inktcartridges

Wanneer u de eerste keer een set inktcartridges installeert, gebruikt de machine een hoeveelheid inkt om de inktleidingen te vullen voor afdrukken van hoge kwaliteit. Dit is eenmalig en zorgt voor een hoge kwaliteit van de afdrukken. Met alle daaropvolgende inktcartridges kunt u het gespecificeerde aantal pagina's afdrukken.

Zwart - Ca. 500 pagina's bij een bladvulling van 5%

Geel, Cyaan en Magenta - Ca. 400 pagina's bij een bladvulling van 5%

- Bovenstaande cijfers zijn gebaseerd op continu afdrukken met een resolutie van 600 x 600 dpi in de normale modus na het installeren van een nieuwe inktcartridge.
- Het aantal pagina's dat een cartridge kan afdrukken, kan variëren afhankelijk van hoe vaak u de machine gebruikt en hoeveel pagina's u bij ieder gebruik afdrukt.
- De machine reinigt de printkopset automatisch en geregeld; voor dit proces is slechts een kleine hoeveelheid inkt nodig.
- Wanneer de machine een cartridge als 'leeg' identificeert, kan deze nog een kleine hoeveelheid inkt bevatten. Dit is noodzakelijk om te voorkomen dat de lucht de printkopset uitdroogt en beschadigt.

Verbruiksonderdelen vervangen

<Zwart> LC1000BK, <Cyaan> LC1000C
<Magenta>LC1000M, <Geel> LC1000Y

Wat is Innobella™?

Innobella™ is een assortiment verbruiksartikelen van Brother. De naam "Innobella™" is een samentrekking van de woorden "innovatie" en "bella" (het Italiaanse woord voor "mooi") en duidt op innovatieve Brother-technologie die u mooie en duurzame afdrukresultaten biedt.

Brother beveelt glanzend Innobella™-fotopapier (BP61GL-serie) aan voor het afdrukken van hoogwaardige foto's. Met Innobella™-inkt en -papier maakt u in een handomdraai prachtige afdrukken.



Netwerk (LAN)

LAN	U kunt uw machine op een netwerk aansluiten voor afdrukken en scannen via het netwerk, PC-Fax Verzenden en PC-Fax Ontvangen ¹ (alleen Windows [®]). De netwerkbeheerssoftware Brother BRAdmin Light ² wordt meegeleverd.
Ondersteuning van	Windows [®] 2000 Professional/XP/XP Professional x64 Edition/Windows Vista™ Mac OS [®] X 10.2.4 of recenter Ethernet 10/100 BASE-TX Auto Negotiation
Protocollen	TCP/IP ARP, RARP, BOOTP, DHCP, APIPA (Auto IP), NetBIOS Name Resolution, WINS DNS Resolver, LPR/LPD, Custom Raw Port/Port9100, FTP Server, mDNS, Web Services, TELNET, SNMP, TFTP, LLTD

¹ Zie het overzicht 'Vereisten voor de computer' op pagina 162.

² Als u meer geavanceerde printerbeheerssoftware nodig hebt, gebruikt u de meest recente versie van het hulpprogramma Brother BRAdmin Professional, die u kunt downloaden vanaf <http://solutions.brother.com>.

Dit is een uitvoerige lijst van functies en termen die voorkomen in Brotherhandleidingen. Beschikbaarheid van deze functies is afhankelijk van het model dat u heeft aangeschaft.

ADF (automatische documentinvoer)

Het document kan in de ADF worden geplaatst, waarbij iedere pagina om beurten automatisch wordt gescand.

Afstandsbediening

De mogelijkheid om via een toetstelefoon toegang krijgen tot uw machine.

Antw.app. (antwoordapparaat)

U kunt een extern antwoordapparaat op uw machine aansluiten.

Autom. verkleinen

Als deze functie is geactiveerd, wordt een inkomend faxbericht verkleind afgedrukt.

Automatisch een fax verzenden

Een fax verzenden zonder de hoorn van een externe telefoon op te nemen.

Automatisch opnieuw kiezen

Een functie waarmee uw machine het laatste faxnummer na vijf minuten opnieuw kan kiezen, als de fax niet kon worden verzonden omdat de lijn bezet was.

Belvertraging

Het aantal keren dat de machine overgaat vóór het beantwoorden in de standen *Alleen fax* en *Fax/Telefoon*.

Belvolume

Instelling van het volume voor het belsegnaal van de machine.

CNG-tonen

De speciale tonen (geluidsignalen) die een faxmachine tijdens automatische transmissies uitzendt om de ontvangende machine te laten weten dat het een faxtransmissie betreft.

Code voor activeren op afstand

Toets deze code in (* 5 1) als u een faxoproep aanneemt op een extern of een tweede toestel.

Code voor deactiveren op afstand (alleen voor de stand Fax/Telefoon)

Wanneer de machine een normaal telefoontje aanneemt, wordt een dubbel belsegnaal gegenereerd. U kunt het telefoontje aannemen op een tweede toestel door deze code in te toetsen (# 5 1).

Coderingsmethode

Methode voor het coderen van de informatie in een document. Alle faxmachines dienen de minimum standaard Modified Huffman (MH) te gebruiken. Uw machine is uitgerust met betere compressiemethodes, Modified Read (MR), Modified Modified Read (MMR) en JPEG, die werken als de ontvangende machine over dezelfde mogelijkheden beschikt.

Communicatiefout (Comm. fout)

Een fout tijdens het verzenden of ontvangen van een fax, meestal veroorzaakt door ruis of statische elektriciteit op de lijn.

Compatibiliteitsgroep

De mogelijkheid van een faxapparaat om met een ander faxapparaat te communiceren. Tussen de ITU-T-groepen is compatibiliteit verzekerd.

Contrast

Instelling om te compenseren voor donkere of lichte documenten. Faxen of kopieën van donkere documenten worden lichter en omgekeerd.

Direct verzenden

Als het geheugen vol is, kunt u faxberichten onmiddellijk verzenden.

ECM (Foutencorrectie)

Deze functie controleert tijdens een faxtransmissie of er fouten optreden en verzendt de pagina's met fouten opnieuw.

Extern toestel

Een antwoordapparaat of telefoontoestel dat op uw machine is aangesloten.

F/T-beltijd

Het aantal keren dat de Brother-machine overgaat om u te waarschuwen dat u een normaal telefoongesprek moet beantwoorden (wanneer de ontvangststand op Fax/Telefoon staat).

Fax Doorzenden

Met deze functie wordt een ontvangen fax, die in het geheugen is opgeslagen, doorgestuurd naar een ander vooraf geprogrammeerd nummer.

Fax Opslaan

U kunt ontvangen faxen in het geheugen opslaan.

Fax waarnemen

Deze functie zorgt ervoor dat uw machine toch op faxtonen reageert, als u de telefoon aanneemt en het een faxoproep blijkt te zijn.

Fax/Telefoon

In deze stand kunt u faxen en telefoontjes ontvangen. Gebruik deze stand niet als u een antwoordapparaat hebt aangesloten.

Faxjournaal

In het journaal staat informatie over de laatste 200 faxberichten die zijn ontvangen en verzonden. TX betekent verzonden. RX betekent ontvangen.

Faxtonen

De tonen die tijdens het verzenden en ontvangen van faxen door de faxmachines worden uitgezonden.

Fijne resolutie

Dit is een resolutie van 203 x 196 dpi. Wordt gebruikt voor afdrukken met kleine lettertjes en diagrammen.

Fotoresolutie (alleen monochroom)

Een resolutie die verschillende grijsniveaus gebruikt, zodat foto's optimaal worden gereproduceerd.

Gebruikersinstellingen

Een afgedrukt rapport met de huidige instellingen van de machine.

Grijswaardenschaal

De grijsniveaus die voor het kopiëren, scannen en faxen van foto's worden gebruikt.

Groepsnummer

Een combinatie van snelkiesnummers die zijn opgeslagen onder snelkieslocaties en die worden gebruikt voor het rondsturen van faxen.

Groepsverzenden

Een en hetzelfde faxbericht naar meer locaties verzenden.

Handmatig faxen verzenden

Als u de hoorn van het externe telefoontoestel opneemt, hoort u het ontvangende faxapparaat antwoorden voordat u op **Mono Start** of **Colour Start** drukt om te beginnen met het versturen van de fax.

Helderheid

Wijziging van de helderheid maakt de hele afbeelding lichter of donkerder.

Helplijst

Een afdruk van de complete menutabel, die u kunt gebruiken om uw machine te programmeren wanneer u de gebruikershandleiding niet bij de hand hebt.

Innobella™

Innobella™ is een assortiment originele verbruiksartikelen van Brother. Voor optimale resultaten wordt door Brother het gebruik van Innobella™-inkt en -papier aangeraden.

Internationale modus

In deze stand worden de faxtonen tijdelijk gewijzigd om ruis en statische elektriciteit op internationale telefoonlijnen te onderdrukken.

Journaaltijd

De vooraf geprogrammeerde regelmaat waarmee het faxjournaal automatisch wordt afgedrukt. U kunt het faxjournaal desgewenst ook op elk ander tijdstip printen, zonder deze instelling op te heffen.

Kleurverbetering

Hiermee wordt de kleur in de afbeelding aangepast. De afdrukkwaliteit wordt verhoogd door de scherpte, witbalans en kleurichtheid te verbeteren.

LCD-scherm (liquid crystal display)

Dit is het schermje op uw machine waarop tijdens het programmeren meldingen verschijnen. Wanneer de machine inactief is, worden op dit schermje de datum en de tijd aangegeven.

Nummerweergave

Een service geleverd door het telefoonbedrijf, waarmee u het nummer (of de naam) ziet van degene door wie u gebeld wordt.

OCR (optical character recognition)

De ScanSoft™ PaperPort™ 11SE met OCR of Presto!® PageManager®-softwaretoepassing zet een afbeelding van tekst om in tekst die u kunt bewerken.

Ontvangst zonder papier (Geh.ontvangst)

Als deze functie is geactiveerd en het papier in uw machine op is, worden ontvangen faxen in het geheugen van de machine opgeslagen.

Pauze

Hiermee kunt u een uitsteltijd van 3,5 seconden in de belsequentie invoeren, die is opgeslagen voor de snelkiesnummers. Druk zo vaak op **Redial/Pause** als nodig is voor de door u gewenste duur van de pauze.

PhotoCapture Center™

Hiermee kunt u digitale foto's van uw digitale camera met een hoge resolutie afdrucken, voor een afdrukkwaliteit die gelijkstaat aan die van foto's.

PictBridge

Hiermee kunt u foto's van uw digitale camera rechtstreeks met een hoge resolutie afdrucken, voor een afdrukkwaliteit die gelijkstaat aan die van foto's.

Pollen

Het proces waarbij een faxmachine een andere faxmachine opbelt en daar faxberichten opvraagt.

Programmeermodus

De stand waarin u de instellingen van de machine kunt wijzigen.

Puls

Een kiesmethode voor een telefoonlijn (traditionele kiesschijf).

Reserveafdruk

De machine maakt een afdruk van alle faxen die zijn ontvangen en opgeslagen in het geheugen. Dit is een veiligheidsmaatregel zodat bij een stroomstoring geen faxberichten verloren gaan.

Resolutie

Het aantal verticale en horizontale lijnen per inch. Zie ook: Standaard, Fijn, Superfijn en Foto.

Resterende taken

U kunt controleren welke taken nog in het geheugen staan en deze taken afzonderlijk annuleren.

Scannen

De procedure waarmee een elektronische afbeelding van een papieren document naar uw computer wordt verzonden.

Scannen naar media

U kunt monochrome documenten en documenten in kleur naar een geheugenkaart of een USB Flash-geheugenstation scannen. Monochrome afbeeldingen kunnen het TIFF- of PDF-bestandsformaat hebben en afbeeldingen in kleur kunnen het PDF- of JPEG-bestandsformaat hebben.

Snelkieslijst

Een lijst van namen en nummers die zijn opgeslagen in het geheugen voor snelkiesnummers. De nummers staan in numerieke volgorde in de lijst.

Snelkiesnummer

Een voorgeprogrammeerd nummer dat u snel kunt kiezen. U moet op **Speed Dial** drukken, de tweecijferige code intoetsen en op **Mono Start** of **Colour Start** drukken om het kiesproces te starten.

Standaardresolutie

203 × 97 dpi. Wordt gebruikt voor tekst van normaal formaat en biedt de snelste transmissie.

Stations-ID

De opgeslagen informatie die boven aan gefaxte pagina's verschijnt. Het bevat de naam en het faxnummer van de verzender.

Superfijne resolutie (alleen monochroom)

392 × 203 dpi. Ideaal voor kleine afdrukken en lijntekeningen.

Tijdelijke instellingen

Voor elke faxtransmissie en kopie kunt u bepaalde opties selecteren zonder de standaardinstellingen te wijzigen.

Toegangscodes voor afstandsbediening

Uw eigen viercijferige code (---*) waarmee u uw machine vanaf een ander toestel kunt bellen en bedienen.

Toon

Een kiesmethode die gebruikt wordt bij toetstelefoons.

Transmissie

Het vanaf uw machine over de telefoonlijn verzenden van faxen naar een andere faxmachine.

Tweede toestel

Een telefoontoestel dat gebruikmaakt van dezelfde telefoonlijn als de faxmachine maar op een aparte wandcontactdoos is aangesloten.

Tweevoudige werking

De machine kan uitgaande faxen of taken in het geheugen scannen en tegelijkertijd een fax verzenden, een fax ontvangen of een binnenkomende fax afdrukken.

Uitgestelde fax

Een fax die wordt verzonden op een tijdstip dat u met de functie Tijd klok hebt opgegeven.

Verzamelzending

(Alleen voor zwart-witfaxen) Om kosten te besparen worden alle uitgestelde faxen naar hetzelfde nummer in één transmissie verstuurd.

Verzendrapport (controlerapport)

Dit is een lijst met een overzicht van al het uitgaande faxverkeer. In deze lijst staan gegevens zoals het nummer van de beller en de datum en tijd.

Volume van de waarschuwingstoon

Instelling van het volume van het waarschuwingssignaal van de machine.

Zoeken

Een elektronische lijst van snelkiesnummers en groepsnummers, gerangschikt in numerieke of alfabetische volgorde.

A

- Aansluiten
 extern antwoordapparaat45
 extern toestel47
 Aansluiting op meerdere lijnen (PBX)46
 ADF (automatische documentinvoer) 9, 30
 Afdrukken
 fax vanuit geheugen41
 op klein papierformaat 18
 problemen 113, 115
 rapport65
 resolutie160
 vastgelopen papier124
 Zie softwarehandleiding op de cd-rom.
 Afstandsbediening 61
 faxen ophalen63
 opdrachten62
 toegangscode61
 Annuleren
 Fax Doorzenden 60, 62
 Fax Opslaan60
 Ontvang PC Fax60
 taken die wachten op
 herhaald kiezen35
 Antwoordapparaat, extern 37, 45
 aansluiten 45, 46
 ontvangststand37
 uitgaand bericht opnemen46
 Apple® Macintosh®
 Zie softwarehandleiding op de cd-rom.
 Automatisch
 fax ontvangen37
 fax waarnemen40

B

- Bedieningspaneel, overzicht6
 Beller ID
 lijst afdrukken44
 lijst bekijken44
 Belvertraging instellen39

C

- ControlCenter
 Zie softwarehandleiding op de cd-rom.

D

- Direct afdrukken
 vanaf een niet-PictBridge-camera 99
 vanaf een PictBridge-camera 97
 Document
 laden9, 10
 Draadloze telefoon 47

E

- Enveloppen 12, 13, 16, 17
 Extern toestel, aansluiten 47

F

- Fax Doorzenden
 nummer programmeren 57
 wijzigen op afstand62, 63
 Fax Opslaan 58
 afdrukken vanuit geheugen 41
 inschakelen 58
 uitschakelen 60
 Fax waarnemen40
 Fax, stand-alone
 ontvangen 37
 aan einde van gesprek 38
 afdrukken vanuit geheugen 41
 belvertraging instellen 39
 F/T-beltijd instellen 39
 Fax Doorzenden 62
 fax waarnemen 40
 in het geheugen 41
 ontvangststand kiezen 37
 op PC 58
 opvragen vanaf een ander
 toestel62, 63
 problemen 113, 115
 storing op de telefoonlijn 127
 van een tweede toestel47, 48
 verkleinen om op papier te passen ... 40

verzenden	30, 66
annuleren in het geheugen	35
contrast	33
direct verzenden	34
fabrieksinstellingen herstellen	36
faxmodus activeren	30
handmatig	36
internationaal	35
nieuwe standaardwaarden instellen	36
resolutie	33
rondsturen	32
storing op de telefoonlijn	127
uitgestelde fax (Tijdklok)	35
uitgestelde verzamelzending	35
vanaf ADF	30
vanuit geheugen (tweevoudige werking)	34
via de glasplaat	31
Fax/Telefoon, stand	
belvertraging	39
code voor activeren op afstand	47, 48
code voor deactiveren op afstand	47, 48
dubbel belsignaal (telefoongesprekken)	39
F/T-beltijd	39
op tweede toestel aannemen	47, 48
Faxcodes	
code voor activeren op afstand	40, 47, 48
code voor deactiveren op afstand	47, 48
gebruiken	48
toegangscode voor afstandsbediening	61
wijzigen	48, 61
Faxen vanaf PC	
Zie softwarehandleiding op de cd-rom.	
Fotopapierlade	17
Foutmeldingen op LCD-scherm	119
Bijna leeg	119
Communicatie fout	119
De inkt is op	119
Geheugen vol	120
tijdens scannen van document	76
Niet toegewezen	49
Opstartprobleem	122
Papier nakijken	121
Print onmogelijk	122
Reinigen onmog.	122
Scan onmogelijk	122

G

Geheugenbeveiliging	68
Grijswaardenschaal	155, 159
Groepen voor doorsturen	54

H

Handmatig	
kiezen	49
ontvangen	37
verzenden	36
Help	
LCD-meldingen	138
modus- en menu-toetsen gebruiken	138
Menutabel	138, 139
Herkies/Pauze	50

I

ID niet beschikb	43
Inktcartridges	
inkstippenteller	127
inktvolume controleren	135
vervangen	127
Innobella™	163
Inpakken, machine	135

K

Kiezen	
groepen	32
handmatig	49
Overzicht beller-ID	51
pauze	51
snelkiezen	49
toegangscode en creditcardnummers	53
uitgaand gesprek	50
Kopiëren	
contrast	74
één	70
geheugen vol	76
helderheid	74
kleurverzadiging	74
kopieermodus activeren	70
kwaliteit	71
meerdere	70

met de ADF	9
met de glasplaat	9
nieuwe standaardinstellingen opgeven	75
paginalayout (N in 1)	72
papierformaat	75
papiersoort	75
sorteren (alleen ADF)	73
standaardinstellingen herstellen	76
vergroten/verkleinen	71

L

LCD (liquid crystal display)	138
contrast	24
Helderheid	24, 25
Helplijst	65
Lichtdimtimer	25
Uitschakelklok	25

M

Macintosh® Zie softwarehandleiding op de cd-rom.	
Menutabel	138
Modus, activeren Fax	30
Kopiëren	70
PhotoCapture	6
scanmodus	6

N

Netwerk afdrukken Zie netwerkhandleiding op de cd-rom. ...	
scannen Zie softwarehandleiding op de cd-rom. ...	
Nummerweergave	43

O

Onderhoud, routine inkcartridges vervangen	127
Ontvangststand	37
Alleen Fax	37
Fax/Telefoon	37
Handmatig	37
Telefoon/Beantw.	37
Opslag in geheugen	138

Overbrengen, faxberichten of faxjournaal	122
---	-----

P

PaperPort™ 11SE met OCR Zie softwarehandleiding op de cd-rom en Help in de toepassing PaperPort™ 11SE om toegang te krijgen tot de procedurehandleidingen.	
Papier	11, 16, 154
afdrukgebied	19
capaciteit	13
documentformaat	9
formaat	22
laden	14, 16, 17
soort	12, 22
PhotoCapture Center™ Afdrukken alle foto's	87
foto's	82
index	82
afdrukken in DPOF-formaat	88
Bijsnijden (crop)	92
CompactFlash®	78
Effecten toevoegen	83
Foto-effecten Auto Correct	83
Monochroom	85
Rood-oog Verw.	85
Sepia	86
Verbeter Huid-Toon	84
Verbeter Landschap	84
Memory Stick Pro™	78
Memory Stick®	78
MultiMediaCard™	78
Printinstellingen Contrast	91
Helderheid	91
Kleurverbetering	91
Kwaliteit	89, 90
Nieuwe standaardinstellingen opgeven	93
Papiersoort en -formaat	90
papiersoort en -formaat	90
Terugkeren naar fabrieksinstelling ...	93
Scannen naar geheugenkaart	94
Scannen naar USB Flash-geheugen ...	94
SecureDigital	78
Slideshow	87

specificaties	157
Trimming	88
vanaf PC	
Zie softwarehandleiding op de cd-rom. ..	
Voorbeeld van foto's	81
xD-Picture Card™	78
zoeken op datum	86
Zonder rand	93
PictBridge	
afdrukken in DPOF-formaat	99
Presto!® PageManager®	
Zie Help in Presto!® PageManager® om	
toegang te krijgen tot de	
gebruikershandleiding.....	
Printer	
drivers	160
specificaties	160
Problemen oplossen	113
als u problemen hebt met	
afdrukken	113
afdrukken van ontvangen faxen	115
inkomende oproepen	116
kopiëren	117
netwerk	118
ontvangen van faxen	115
PhotoCapture Center™	118
scannen	117
software	117
telefoonlijn of verbindingen	115
vastgelopen document	124
foutmeldingen op LCD-scherm	119
inktvolume controleren	135
vastgelopen document	124
vastgelopen papier	124
Programmeren van de machine	138

Q

Quick-Dial	
groepsnummers	
groepen voor doorsturen instellen	54
wijzigen	52, 53
rondsturen	32
groepen gebruiken	32
snelkiezen	
gebruiken	49
opslaan vanuit overzicht beller-ID	53
opslaan vanuit uitgaande	
gesprekken	52
tweecijferige nummers instellen	51
wijzigen	52, 53
zoeken	49

R

Rapporten	64
afdrukken	65
Beller ID-lijst	44
faxjournaal	65
journaaltijd	64
gebruikersinstellingen	65
helplijst	65
netwerkconfiguratie	65
snelkieslijst	65
verzendrapport	64, 65
Reinigen	
geleiderol	131
invoerrol voor papier	132
printkop	133
scanner	131
Remote Setup	
Zie softwarehandleiding op de cd-rom.	
Resolutie	
afdruk	160
fax	155
instellen voor volgende fax	33
kopiëren	156
scannen	159
Rondsturen	32
groepen instellen voor	54

S

Scangedeelte	10
Scannen	
Zie softwarehandleiding op de cd-rom.	
Serienummer	
achterhalen	
..... Zie binnenkant frontdeksel	
Snelkiezen	
kiezen	49
opslaan	51
wijzigen	52, 53
Speciale telefoonfuncties op enkele	
lijn	117
Stroomstoring	138

T

Tekst invoeren	152
speciale tekens	152
Telefoonbeantwoorder	45
aansluiten	46
Telefoonlijn	
aansluitingen	46
meerdere lijnen (PBX)	46
problemen	115
storing	127
type	44
Toegangscodes opslaan en kiezen	56
Transparanten	11, 13, 154
Tweede toestel gebruiken	48
Tweevoudige werking	34

V

Vastgelopen	
document	124
papier	124
Veiligheidsinstructies	105, 108
Verbruiksartikelen	163
Verkleinen	
inkomende faxen	40
kopieën	71
Vervoeren, machine	135
Verzendslot	
in-/uitschakelen	27
Volume instellen	
beltoon	23
luidspreker	23
waarschuwingston	23

brother®

Bezoek ons op World Wide Web
<http://www.brother.com>

Deze machine is uitsluitend goedgekeurd voor gebruik in het land van aankoop.
Plaatselijke Brother-bedrijven of hun dealers verlenen alleen service aan machines die
in hun eigen land zijn aangekocht.

BEL-DUT