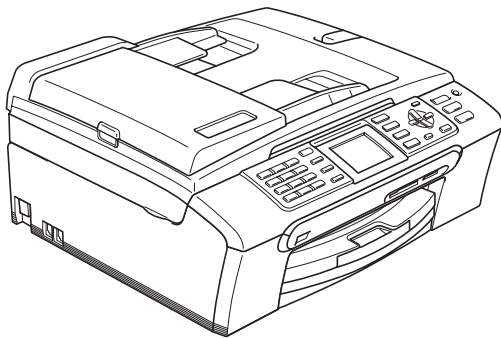


brother®

HASZNÁLATI ÚTMUTATÓ

MFC-465CN



CE

Ha az ügyfélszolgálatot kell hívnia

Kérjük, töltsse ki az alábbi adatokat későbbi referencia céljára:

Modell száma: MFC-465CN

Gyári szám: ¹ _____

Vásárlás dátuma: _____

Vásárlás helye: _____

¹ A gyári számot a készülék hátulján találja meg. Őrizze meg ezt a használati útmutatót a számlával együtt, mellyel a vásárlást tudja igazolni lopás, tűz vagy garancia esetére.

Jóváhagyási tájékoztató, összeállítási és kiadási értesítés

EZ A BERENDEZÉS MEGFELELŐ CSATLAKOZÓVAL ELLÁTOTT, KÉTERES ANALÓG NYILVÁNOS KAPCSOLTVONALAS TELEFONHÁLÓZATON MŰKÖDTETHETŐ.

JÓVÁHAGYÁSI TÁJÉKOZTATÓ

A Brother tájékoztatja, hogy ez a termék azt eredeti vásárlástól eltérő országban esetlegesen nem fog megfelelően működni, ezért nem vállal semmilyen garanciát arra az esetre, ha a terméket egy másik ország nyilvános távközlési hálózatán használja.

Összeállítási és kiadási értesítés

A kézikönyv összeállítása és kiadása a Brother Industries Ltd. felügyelete mellett történt a termék legfrissebb leírásai és specifikációi alapján.

A kézikönyv tartalma és a termék specifikációi előzetes értesítés nélkül módosulhatnak.

A Brother fenntartja a jogot arra, hogy az itt megadott specifikációkat és anyagokat értesítés nélkül módosítsa, és semmilyen felelősséget nem vállal az itt szereplő anyagokra hagyatkozás miatt bekövetkező (akár közvetett) károkért, egyebek mellett ideértve a nyomdai és a kiadvánnyal kapcsolatos egyéb hibákat.

R+TTE irányelvre vonatkozó EK megfelelőségi nyilatkozat



EC Declaration of Conformity

Manufacturer

Brother Industries, Ltd.
15-1, Naeshiro-cho, Mizuho-ku, Nagoya 467-8561, Japan

Plant

Brother Industries (Shen Zhen) Ltd
G02414-1, Bao Chang Li Bonded Transportation Industrial Park,
Bao Long Industrial Estate, Longgang, Shenzhen, China

Herewith declare that:

Products description : Facsimile Machine
Type : Group 3
Model Name : MFC-465CN

is in conformity with provisions of the R & TTE Directive (1999/5/EC) and we declare compliance with the following standards :

Standards applied :

Harmonized : Safety EN60950-1:2001+A11:2004

EMC EN55022: 1998 +A1: 2000 +A2: 2003 Class B
EN55024: 1998 +A1: 2001 +A2: 2003
EN61000-3-2: 2006
EN61000-3-3: 1995 +A1: 2001

Year in which CE marking was first affixed : 2007

Issued by : Brother Industries, Ltd.

Date : 28th April, 2007

Place : Nagoya, Japan

Signature :

Junji Shiota
General Manager
Quality Management Dept.
Printing & Solutions Company

EK megfelelési nyilatkozat

Gyártó

Brother Industries Ltd.
15-1, Naeshiro-cho, Mizuho-ku, Nagoya 467-8561, Japán

Gyártelep

Brother Industries (Shen Zhen) Ltd.
G02414-1, Bao Chang Li Bonded Szállítási ipari park,
Bao Long iparterület, Longgang, Shenzhen, Kína

Ezennel kijelentjük:

Termék leírása : Telefaxgép
Típusa : 3. csoport
Modell neve : MFC-465CN

megfelel az R+TTE (1999/5/EK) irányelv előírásainak és az alábbi szabványokban foglaltaknak:

Alkalmazott szabványok:

Harmonizált:	Biztonság	EN60950-1: 2001+A11: 2004
	EMC	EN55022: 1998 +A1: 2000 +A2: 2003 Class B
		EN55024: 1998 +A1: 2001 +A2: 2003
		EN61000-3-2: 2006
		EN61000-3-3: 1995 +A1: 2001

A CE megjelölés alkalmazásának legelső éve: 2007

Kiállító : Brother Industries, Ltd.
Dátum : 2007 április 28.
Kiállítás helye : Nagoya, Japán

Tartalomjegyzék

I. bekezdés Általános

1	Általános tudnivalók	2
	A dokumentáció használata.....	2
	A dokumentációban használt szimbólumok és egyezményes jelek	2
	A szoftver használati útmutatójának és a hálózati használati útmutatónak az elérése	3
	A dokumentáció megtekintése	3
	Vezérlőpult áttekintése	6
	Az LCD-kijelzőn megjelenő információk	8
	Alapműveletek	8
2	Papír és dokumentumok betöltése	9
	Dokumentumok betöltése	9
	Az ADF használata	9
	A szkennerveg használata	9
	Szkennelhető terület	10
	Használható papír és más hordozó	10
	Javasolt hordozók	11
	A hordozók kezelése és használata	11
	A megfelelő hordozó kiválasztása	12
	Papír, borítékok és más adathordozó adagolása	13
	Borítékok és levelezőlapok adagolása	15
	Fotópapír adagolása	16
	Kisméretű nyomtatás eltávolítása a készülékből	17
	Nyomtatási terület	18
3	Általános beállítás	19
	Energiatakarékos üzemmód	19
	A gép energiatakarékos üzemmódba kapcsolása	19
	A készülék kikapcsolása energiatakarékos üzemmódból	19
	Energiatakarékos üzemmód beállítása	19
	Üzemmód időmérője	20
	Papírbeállítások	21
	Papírtípus	21
	Papírméret	21
	A hangerő beállítása	22
	Csengetés hangereje	22
	Csipogó hangereje	22
	Hangszóró hangereje	22
	Automatikus átállás nyári időszámításra	23

LCD-kijelző	23
LCD-kontraszt.....	23
A háttérvilágítás fényerejének a beállítása	23
A háttérvilágítás időmérőjének beállítása	24
A kikapcsolási időmérő beállítása	24
A tapéta beállítása	24

4 Biztonsági funkciók **25**

TX-zár.....	25
A TX-zár jelszavának beállítása és módosítása	25
A TX-zár ki-/bekapcsolása.....	26

II. bekezdés Fax

5 Faxküldés **28**

Belépés faxolási üzemmódba.....	28
Faxküldés ADF-ből	28
Faxküldés a szkennerrüvegről.....	28
Letter méretű dokumentumok elfaxolása a szkennerrüvegről	29
Színes fax küldése	29
Folyamatban lévő fax törlése.....	29
Körfaxolás (csak egyszínű).....	30
Folyamatban lévő körfax törlése.....	30
Egyéb küldési műveletek.....	31
Fax küldése többféle beállítással	31
Kontraszt	31
Fax felbontásának módosítása.....	31
Párhuzamos feladatvégzés (csak egyszínű)	32
Valós idejű továbbítás	32
Külföldi üzemmód	33
Késleltetett faxolás (csak egyszínű)	33
Késleltetett egyesített továbbítás (csak egyszínű)	33
Várakozó feladatok ellenőrzése és törlése	33
Módosítások beállítása új alapbeállításként	34
Minden beállítás visszaállítása gyári alapbeállításra	34
Fax elküldése kézzel	34
Memória megtelt üzenet	34

6 Fax fogadása **35**

Fogadási módok	35
Fogadási mód kiválasztása	35
A fogadási módok használata.....	36
Csak fax.....	36
Fax/Tel.....	36
Kézi.....	36
Külső üzenetrögzítő.....	36

A fogadási mód beállításai.....	37
Csengetés hossza	37
F/T-csengetés ideje (csak Fax/Tel üzemmódban)	37
Fax észlelése.....	38
Egyéb fogadási műveletek.....	38
Kicsinyített bejövő fax nyomtatása	38
Fax fogadása a memóriába (csak egyszínű).....	39
Fax nyomtatása memóriából	39

7 Telefon és külső eszközök 40

Hangműveletek.....	40
Tónus vagy impulzus	40
Fax/Tel üzemmód	40
Fax/Tel üzemmód energia-takarékos állapotban	40
Külső üzenetrögzítő csatlakoztatása	41
Csatlakozások	41
Kimenő üzenet rögzítése külső üzenetrögzítőre	41
Többvonalas kapcsolat (PBX)	42
Külső vagy mellékvonali telefonok.....	42
Külső vagy mellékvonali telefon csatlakoztatása.....	42
Működtetés mellékvonali telefonról	42
Külső vezeték nélküli telefon használata	43
Távoli kódok használata	43
Telefonvonal típusának beállítása	44

8 Tárcsázás és számok tárolása 45

Hogyan tárcsázhat.....	45
Kézi tárcsázás	45
Gyorstárcsázással	45
Keresés	45
Fax újrAhívása	46
Kimenő hívás.....	46
Számok tárolása.....	46
Szünet tárolása.....	46
Gyorstárcsázási számok tárolása.....	47
Gyorstárcsázási nevek vagy számok módosítása.....	48
Csoportok létrehozása körfaxoláshoz	49
Gyorstárcsázási számok egyesítése	50

9 Különleges faxműveletek (csak egyszínű) 52

Fax továbbítása	52
Fax tárolása	53
Fax fogadása számítógépre	53
A célszámítógép módosítása	54
Különleges faxműveletek kikapcsolása	55
Különleges faxműveletek módosítása	55

Távoli fogadás	56
Távoli elérési kód beállítása	56
A távoli fogadás elérési kódjának használata.....	56
Távoli faxparancsok.....	57
Faxüzenetek fogadása	58
Faxtovábbítás módosítása	58

10 Jelentések nyomtatása 59

Faxjelentések.....	59
Adási naplójelentés	59
Faxnapló (tevékenységről szóló jelentés)	59
Jelentések	60
Jelentés nyomtatása.....	60

11 Lehívás 61

A lehívás áttekintése.....	61
Lehívás fogadása	61
Lehívás fogadásának beállítása	61
Lehívás biztonsági kóddal való fogadásának beállítása.....	61
Késleltetett lehívás fogadásának beállítása	62
Egyesített lehívás (csak fekete-fehér)	62
Lehívásos küldés (csak egyszínű).....	63
Beállítás lehívásos küldéshez	63
Biztonsági kódos lehívásos küldés beállítása	63

III. bekezdés Másolás

12 Másolatok készítése 66

Másolás	66
Belépés a másolási üzemmódba.....	66
Egyetlen másolat készítése	66
Többszörös másolat készítése	66
Másolás leállítása	66
Másolás beállítása.....	67
Másolási sebesség és minőség módosítása	67
Lemásolt kép nagyítása vagy kicsinyítése	68
N az 1-ben másolat vagy plakát készítése (oldalelrendezés)	68
Másolatok szétválogatása az ADF-fel	69
Fényerő, kontraszt és szín beállítása	70
Papírral kapcsolatos lehetőségek.....	71
Módosítások megadása új alapbeállításként.....	71
Minden beállítás visszaállítása alapbeállításra.....	72
"Memória megtelt" üzenet.....	72

IV. bekezdés Közvetlen fotónyomtatás

13 Fényképek nyomtatása memóriakártyáról vagy USB Flash memória meghajtóról 74

PhotoCapture Center™ műveletek.....	74
Nyomtatás számítógép nélkül memóriakártyáról vagy USB Flash memóriameghajtóról.....	74
Szkennelés számítógép nélkül memóriakártyára vagy USB Flash memóriameghajtóra	74
A PhotoCapture Center™ használata számítógépről	74
Memóriakártya vagy USB Flash memória meghajtó használata	74
A memóriakártyák vagy egy USB Flash memória-meghajtó mappájának a szerkezete	75
Kezdeti lépések	76
Belépés PhotoCapture üzemmódba.....	77
Képek nyomtatása	77
Fotó(k) megtekintése.....	77
Jegyzék nyomtatása (Minitűr képek)	78
Fényképek nyomtatása	78
Fotóeffektusok	79
Keresés dátum szerint.....	81
Az összes fénykép nyomtatása	82
Diavetítés.....	82
Levágás	83
DPOF-nyomtatás	83
PhotoCapture Center™ nyomtatási beállításai.....	84
Nyomtatás Sebesség és Minőség	85
Papírral kapcsolatos lehetőségek.....	85
Fényerő, kontraszt és szín beállítása	86
Körülvágás.....	87
Szegély nélküli nyomtatás	87
Módosítások megadása új alapbeállításként.....	87
Minden beállítás visszaállítása gyári alapbeállításra	87
Szkennelés memóriakártyára vagy USB Flash memória-meghajtóra	88
Belépés szkennelési üzemmódba	88
Hogyan szkenneljünk memóriakártyára vagy USB Flash memória-meghajtóra	88
A hibaüzenetek jelentése.....	89

14 Fotók nyomtatása fényképezőgépről 90

Fényképek közvetlen nyomtatása PictBridge fényképezőgépről.....	90
PictBridge követelmények	90
A digitális fényképezőgép beállítása	90
Képek nyomtatása.....	91
DPOF-nyomtatás	91
Fényképek közvetlen nyomtatása digitális fényképezőgépről (PictBridge nélkül).....	91
Képek nyomtatása.....	92
A hibaüzenetek jelentése.....	92

V. bekezdés Szoftver

15 Szoftverrel és hálózattal kapcsolatos funkciók

94

VI. bekezdés Függelékek

A Biztonsági és Jogi előírások 96

A készülék megfelelő elhelyezése.....	96
A készülék biztonságos használata.....	97
Fontos biztonsági utasítások.....	100
FONTOS – Az Ön biztonsága érdekében.....	101
LAN-csatlakozás.....	102
Rádióinterferencia.....	102
EU 2002/96/EC és EN50419 irányelvek.....	102
A másolás jogi korlátai.....	103
Védjegyek.....	104

B Hibaelhárítás és szokásos karbantartás 105

Hibaelhárítás.....	105
Ha további problémája van a készülékkel.....	105
Hibaüzenetek.....	111
Hiba lejátszása.....	114
Faxok vagy a faxnapló átküldése.....	114
Dokumentum-elakadás.....	115
Nyomtató- vagy papírelakadás.....	116
Tárcsahang észlelése.....	118
Telefonvonal interferencia.....	119
Szokásos karbantartás.....	119
Nyomtatópatronok cseréje.....	119
A készülék külső részének megtisztítása.....	121
A szkennertisztítása.....	122
A készülék nyomtatóhengerének tisztítása.....	123
A papírfelvevő henger tisztítása.....	123
A nyomtatófej tisztítása.....	124
A nyomtatás minőségének ellenőrzése.....	124
A nyomtatás igazításának ellenőrzése.....	125
A tintamennyiség ellenőrzése.....	126
Gépre vonatkozó adatok.....	126
A gyári szám ellenőrzése.....	126
A készülék csomagolása és szállítása.....	127

C	Menü és funkciók	129
	Képernyőn történő programozás	129
	Menüablázat	129
	Memóriatár	129
	Üzem mód- és menü gombok.....	129
	Menüablázat	130
	Szöveg begépelése	141
D	Műszaki adatok	142
	Általános	142
	Nyomathordozó	143
	Fax	144
	Másolat	145
	PhotoCapture Center™	146
	PictBridge	147
	Szkenner.....	148
	Nyomtató	149
	Interfészek	150
	Számítógéppel szembeni követelmények	151
	Fogyóeszközök.....	152
	Hálózat (LAN)	153
E	Fogalomtár	154
F	Index	158



Általános

Általános tudnivalók	2
Papír és dokumentumok betöltése	9
Általános beállítás	19
Biztonsági funkciók	25

A dokumentáció használata

Köszönjük Önnek, hogy Brother terméket vásárolt! Ez a dokumentáció segít Önnek abban, hogy a lehető legtöbbet hozza ki az Ön által megvásárolt termékéből.

A dokumentációban használt szimbólumok és egyezményes jelek

A dokumentációban a következő szimbólumok és egyezményes jelek szerepelnek.

- Félkövér** A félkövér betűstílus a készülék vezérlőpultján lévő specifikus gombok azonosítására szolgál.
- Dőlt betű** A dőlt betűstílus fontos információk kiemelésére szolgál, vagy kapcsolódó témákhoz irányítja a felhasználót.
- Courier New** A Courier New betűtípus a készülék LCD-kijelzőjén megjelenő üzeneteket jelöli.



A figyelmeztetések a lehetséges személyi sérülések elkerüléséhez nyújtanak útbaigazítást.



Az Áramütés veszély ikonok lehetséges áramütésre figyelmeztetnek.



Az elővigyázatosságra intő jelzések olyan eljárásokat jelölnek, amelyeket Önnek követnie vagy kerülnie kell ahhoz, hogy a gép vagy más tárgyak károsodását elkerülhesse.



A megjegyzésekben arra vonatkozó utasításokat talál, hogy mit kell tennie különböző felmerülő helyzetekben, illetve tippeket kap arra nézve, hogyan működik az aktuális művelet más technikai jellemzőkkel.



A Helytelen beállítás ikon a készülékkel nem kompatibilis berendezésekre és műveletekre figyelmeztet.

A szoftver használati útmutatójának és a hálózati használati útmutatónak az elérése

Ez a használati útmutató nem tartalmazza a készülékkel kapcsolatos összes információt, ideértve a fax, a nyomtató, a szkennert, a számítógépes fax és a hálózat funkcióinak részletes leírását. Ha készen áll arra, hogy megismerje ezen műveletek részletes leírását, olvassa el a **szoftver használati útmutatóját** és a **hálózati használati útmutatót** a CD-ROM lemezen.

A dokumentáció megtekintése

1

A dokumentáció megtekintése (Windows® esetén)

A dokumentáció megtekintéséhez a **Start** menüben a programcsoportból válassza ki a **Brother, MFC-XXXX** pontot (ahol az XXXX a modell neve), majd válassza ki a **Használati útmutatók HTML-formátumban** pontot.

Ha még nem telepítette a szoftvert, az alábbi utasítások alapján találhatja meg a dokumentációt:

- 1 Kapcsolja be a számítógépet. Helyezze be a Brother CD-ROM lemezt a CD-ROM meghajtóba.
- 2 Ha megjelenik a modellnevet tartalmazó képernyő, kattintson a modell nevére.
- 3 Ha megjelenik a nyelvi képernyő, kattintson a nyelvre. Ekkor megjelenik a CD-ROM főmenüje.



Megjegyzés

Ha nem jelenik meg ez az ablak, a Windows® Explorerrel indítsa el a start.exe programot a Brother CD-ROM gyökérkönyvtárából.

4 Kattintson a **Dokumentáció** pontra.

5 Kattintson az olvasni kívánt dokumentációra.

■ **HTML-dokumentumok: A szoftver használati útmutatója és a Hálózati használati útmutató** HTML-formátumban.

Számítógépen való megtekintéshez ezt a formátumot ajánljuk.

■ **PDF-dokumentumok: Használati útmutató** az önállóan végzendő műveletekhez, **A szoftver használati útmutatója** és a **Hálózati használati útmutató** PDF-formátumban.

A kézikönyvek kinyomtatásához ezt a formátumot ajánljuk. Kattintson a Brother Solutions Center pontra, ahol megtekintheti és letöltheti a PDF-dokumentumokat. (Ehhez internetes hozzáférés és PDF-olvasó szoftver szükséges.)

Hogy találja meg a szkennelési utasításokat

Dokumentumok szkenneléséhez több lehetőség közül választhat. Az utasításokat az alábbiak szerint keresheti elő:

Szoftverhasználati útmutató

- *Szkennelés* (Windows® 2000 Professional/Windows® XP és Windows Vista™ esetén)
- *ControlCenter3* (Windows® 2000 Professional/Windows® XP és Windows Vista™ esetén)
- *Hálózati szkennelés*

Scansoft™ PaperPort™ 11SE OCR-ismertetővel

- A teljes ScanSoft™ PaperPort™ 11SE OCR-ismertetővel együtt megtekinthető az OCR-alkalmazással együtt szállított ScanSoft™ PaperPort™ 11SE súgójának a kiválasztásával.

A dokumentáció megtekintése (Macintosh® esetén)

- 1 Kapcsolja be a Macintosh® számítógépet. Helyezze be a Brother CD-ROM lemezt a CD-ROM meghajtóba. Megjelenik a következő ablak.



- 2 Kattintson kétszer a **Documentation** ikonra.
- 3 Kattintson kétszer a nyelvi mappára.
- 4 Kattintson kétszer a felső fájlra a **A szoftver használati útmutatója** és a **Hálózati használati útmutató** HTML-formátumban való megtekintéséhez.
- 5 Kattintson az olvasni kívánt dokumentációra:
 - **Szoftver használati útmutató**
 - **Hálózati használati útmutató**

Hogy találja meg a szkennelési utasításokat

Dokumentumok szkenneléséhez több lehetőség közül választhat. Az utasításokat az alábbiak szerint keresheti elő:

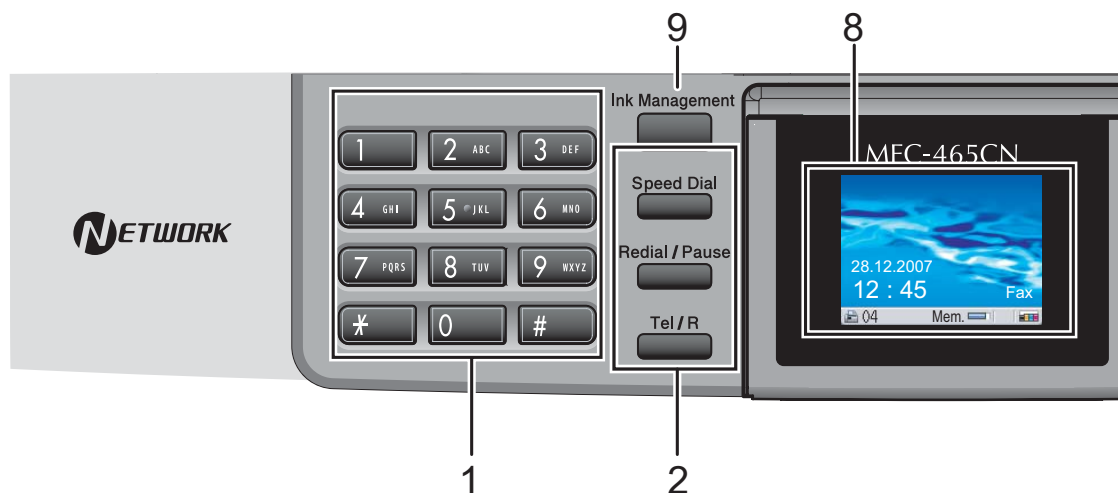
Szoftver használati útmutató

- **Szkennelés** (Mac OS® X 10.2.4 vagy későbbi verzió)
- **ControlCenter2** (Mac OS® X 10.2.4 vagy későbbi verzió)
- **Hálózati szkennelés** (For Mac OS® X 10.2.4 vagy későbbi verzió)

Presto!® PageManager® használati útmutató

- A teljes Presto!® PageManager® használati útmutató megtekinthető a Presto!® PageManager® alkalmazásban a súgó kiválasztásával.

Vezérlőpult áttekintése



1 Számbillentyűzet

Ezekkel a gombokkal tárcsázhat telefon- és faxszámokat, illetve billentyűzetként adatokat adhat meg a gép számára.

A # gombbal telefonhívás közben ideiglenesen válthat tárcsázási módot impulzusosról tónusosra.

2 Fax- és telefongombok

■ Speed Dial (Gyorstárcsázás)

Előkeresi és felhívja a memóriában tárolt számokat.

■ Redial/Pause (Újratárcsáz/Leállít)

Újból felhívja az utoljára hívott 30 szám valamelyikét. Gyorstárcsázási számok programozása során szünetet szűr be.

■ Tel/R

Ezzel a gombbal telefonálhat, ha F/T-módban a gép csengetése után felveszi a kagylót.

Ugyancsak ezzel a gombbal kaphat külső vonalat vagy irányíthat át egy hívást egy másik mellékre, ha az PBX-re csatlakozik.

3 Üzem mód billentyűk:

■ Fax

Faxolási üzemmódba kapcsol.

■ Scan (Szkennel)

Lehetővé teszi a Szkennelés üzemmódba való belépést.

■ Copy (Másolás)

Másolási üzemmódba kapcsol.

■ PhotoCapture

PhotoCapture Center™ üzemmódba kapcsol.

4 Menügombok:

■ Hangerőgombok



Faxolási üzemmódban ezekkel a gombokkal állíthatja be a csengetés hangerejét.

■ ◀ vagy ▶

Használatával a menüválasztásban előre- vagy hátraléphet.

■ ▲ vagy ▼

Nyomja meg, hogy a menük és opciók között mozoghasson.

■ Menü (Menü)

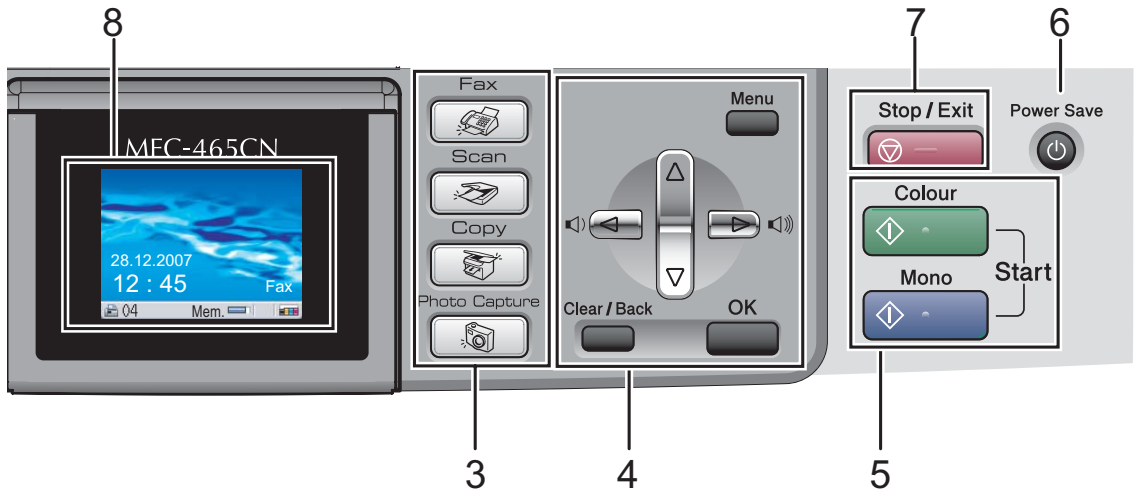
Elérheti vele a főmenüt.

■ OK



Jóváhagyja a beállítást.

■ Clear/Back (Törlés/Vissza)

Érvényteleníti a jelenlegi beállítást.



5 Indítógombok:

-  **Colour Start (Színes Start)**
Elindítja a faxküldést vagy a színes másolatok készítését. Képbolvasást is kezdeményezhet (színes vagy egyszínű üzemmódban, a ControlCenter szoftver szkennelési beállításaitól függően).
-  **Mono Start**
Elindítja a faxküldést vagy az egyszínű másolatok készítését. Képbolvasást is kezdeményezhet (színes vagy egyszínű üzemmódban, a ControlCenter szoftver szkennelési beállításaitól függően).

6 Power Save (Energiatakarékos mód)

A készüléket energiatakarékos üzemmódba állítja.

7 Stop/Exit (Stop/Kilépés)

Egy adott művelet leállítására vagy egy menüből való kilépésre szolgál.

8 LCD (folyadékkristályos kijelző)

A képernyőn kijelzett üzenetek segítenek Önnek, hogy beállítsa és használja a készülékét.

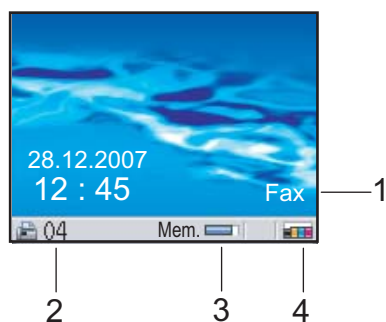
Az LCD-kijelző szögét megemelésrel módosíthatja.

9 Ink Management (Tinta vezérlő)

Lehetővé teszi a nyomtatófej megtisztítását, a nyomtatás minőségének és a rendelkezésre álló tinta mennyiségének az ellenőrzését.

Az LCD-kijelzőn megjelenő információk

Az LCD mutatja az aktuális készülék állapotot, amikor a gép éppen nem végez feladatot.



1 Pillanatnyi fogadási mód

Kijelzi a pillanatnyi fogadási módot.

- Fax (Csak fax)
- F/T (Fax/Tel)
- Ü.R. (Külső üzenetrögzítő)
- Kéz (Kézi)

2 Memóriában tárolt faxok

Kijelzi a memóriában lévő fogadott faxok számát.

3 Memória állapota

Kijelzi a készülékben elérhető memóriát.

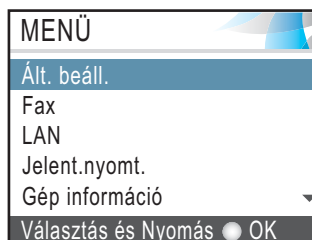
4 Tintajelző

Kijelzi a felhasználható tinta mennyiségét.

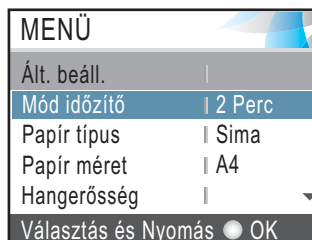
Alapműveletek

Az alábbi lépésekkel módosíthatja a készülék beállításait. A példában az időmérő értéke 2 percről 30 másodpercre változik.

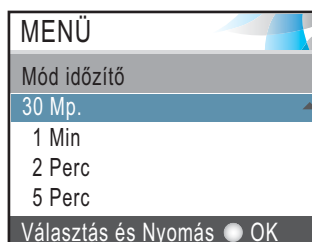
- 1 Nyomja meg a **Menu (Menü)** gombot.
- 2 Használja a **▲** vagy a **▼** gombot a **Ált. beáll.** kiválasztásához.



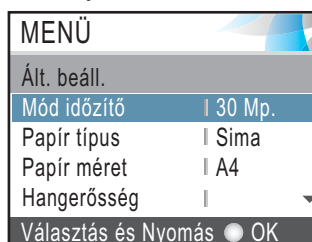
- 3 Nyomja meg az **OK** gombot.
- 4 Használja a **▲** vagy a **▼** gombot a **Mód időzítő** kiválasztásához.



- 4 Nyomja meg az **OK** gombot.
- 5 Használja a **▲** vagy a **▼** gombot a **30 Mp.** kiválasztásához.



Nyomja meg az **OK** gombot.
A pillanatnyi beállítás az LCD-n látható:



- 5 Nyomja meg a **Stop/Exit (Stop/Kilépés)** gombot.

Dokumentumok betöltése

Az automatikus dokumentum-adagolóról (ADF) vagy a szkennер üvegéről faxot küldhet, másolatot készíthet és szkennelhet.

Az ADF használata

Az ADF-be legfeljebb 10 oldal tölthető, az oldalak adagolása egyenként történik. Használjon szabványos 80 g/m² papírt és mindig pörgesse át, mielőtt behelyezi az ADF-be.

Ajánlott környezet

Hőmérséklet:	20 - 30°C
Páratartalom:	50% - 70%
Papír:	80 g/m ² A4

Támogatott dokumentumméretek

Hosszúság:	148 - 355,6 mm
Szélesség:	148 - 215,9 mm
Súly:	64 - 90 g/m ²

Dokumentumok betöltése

! VIGYÁZAT

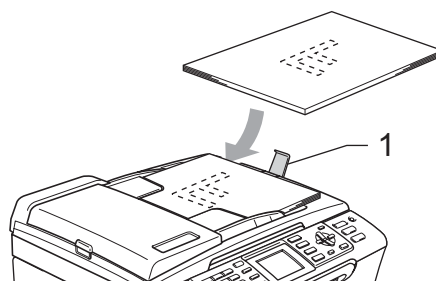
Adagolás közben TILOS a papírt húzni.

NE használjon gyűrött, felpördült, szakadt, tűzött, gemkapoccsal összefogott, ragasztott vagy ragasztószalaggal összeillesztett papírt.

NE használjon kartont, újságpapírt vagy textíliát.

■ Ügyeljen arra, hogy a tintával írt dokumentumok teljesen szárazak legyenek.

- 1 Alaposan pörgesse át az oldalakat. A dokumentumokat **fejjel lefelé, felülső szélükkel** tolja az ADF-be, amíg hozzá nem érnek az adagoló görgőkhöz.
- 2 A papírvezetőket állítsa be a dokumentum szélességének megfelelően.
- 3 Hajtsa ki az ADF papírtartó csappantyúját (1).



! VIGYÁZAT

NE hagyjon vastag dokumentumot a szkennер üvegén. Ellenkező esetben az ADF elakadhat.

A szkennерüveg használata

A szkennерüveget egy-egy oldal, illetve könyvlapok oldalankénti elfaxolására, másolására vagy szkennelésére használhatja.

Támogatott dokumentumméretek

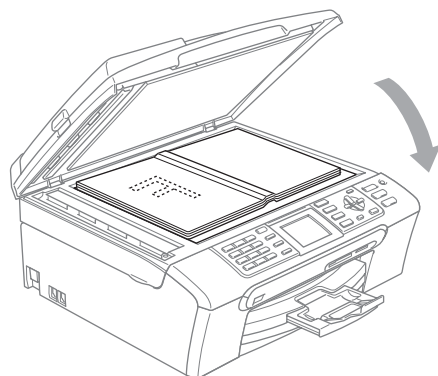
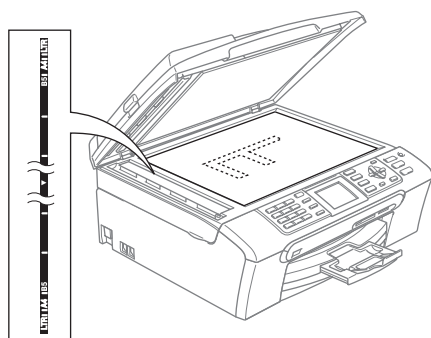
Hosszúság:	Max. 297 mm
Szélesség:	Max. 215,9 mm
Súly:	Max. 2 kg

Dokumentumok betöltése

Megjegyzés

A szkennerrüveg használatához az ADF-nek üresnek kell lenni.

- 1 Emelje fel a fedelet.
- 2 A bal oldalon található sorvezetőt használva helyezze középre a dokumentumot a szkennerrüvegben, a szkennelni/másolni kívánt felületével lefelé.



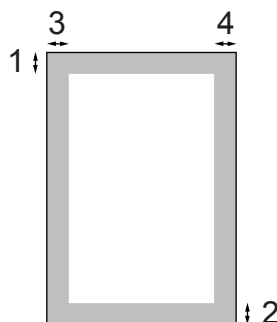
- 3 Zárja vissza a fedelet.

VIGYÁZAT

Ha könyvet vagy vastagabb dokumentumot szkennel, NE csapja le a fedelet és ne nyomja le.

Szkennelhető terület

A szkennelhető terület a használt alkalmazás beállításától függ. Az alábbi ábrán a papír nem szkennelhető területei láthatók.



Használat	Dokumentum mérete	Felül (1) Alul (2)	Balról (3) Jobbról (4)
Fax	Letter	3 mm	4 mm
	A4	3 mm	1 mm
Másolás	Letter	3 mm	3 mm
	A4	3 mm	3 mm
Szkennelés	Letter	3 mm	3 mm
	A4	3 mm	0 mm

Használható papír és más hordozó

A nyomtatási minőséget befolyásolja, hogy milyen papírfajtát használ a készülékben.

A megadott beállítások melletti legjobb nyomtatási minőség érdekében mindig a betöltendő papírnak megfelelő papírfajtát állítsa be.

Használhat sima papírt, tintasugaras papírt (bevonattal ellátott papírt), fényezett papírt, fóliát és borítékot.

Javasoljuk, hogy nagyobb mennyiség beszerzése előtt próbálja ki a különféle papírfajtákat.

A legjobb eredmény érdekében használjon Brother papírt.

- Ha tintasugaras papírt (bevonattal ellátott papírt), fóliát vagy fotópapírt használ, ügyeljen arra, hogy a megfelelő hordozót válassza ki a nyomtatómeghajtó 'Alapok' fülén vagy a menün a papírtípus beállításából. (Lásd: *Papírtípus* című részt a(z) 21. oldalon!.)
- Ha Brother fotópapírra nyomtat, először a fotópapírral szállított vezetőlapot helyezze a papírtálcába, majd helyezze a fotópapírt a vezetőlap tetejére.
- Ha fóliát vagy fotópapírt használ, minden lapot azonnal távolítson el az árnyékolódás vagy a papírelakadás elkerülése érdekében.
- Közvetlenül a nyomtatás után ne érjen a nyomtatott felülethez, mert előfordulhat, hogy az nem teljesen száraz és beszenyezi vele az ujját.

Javasolt hordozók

A legjobb nyomtatási eredmény érdekében használjon Brother papírt. (Lásd az alábbi táblázatot.)

Ha országában nem kapható Brother papír, javasoljuk, hogy nagyobb mennyiség beszerzése előtt próbáljon ki különféle papírfajtákat.

Fóliára nyomtatáshoz javasoljuk a '3M Transparency Film' használatát.

Brother papír

Papírtípus	Tétel
Sima A4-es	BP60PA
Fényes A4-es fotó	BP61GLA
A4-es tintasugaras (matt)	BP60MA
10 x 15 cm-es fényes	BP61GLP

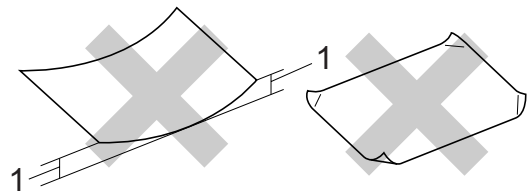
A hordozók kezelése és használata

- A papírt tárolja eredeti csomagolásában, lezárt állapotban. A papírt tartsa sík felületen és nedvességtől, közvetlen napsütéstől és hőforrástól távol.
- A fotópapír bevonatos oldala fényes. Kerülje a fényes (bevonat) oldal megérintését. A fotópapírt fényes oldalával lefelé helyezze be.
- Kerülje a fólia bármelyik oldalának a megérintését, mert az könnyen felszívja a vizet és az izzadságot, ami ronthatja a nyomtatás minőségét. A lézernyomtatókhöz/fénymásolókhöz gyártott fólia nyomot hagyhat a következő nyomaton. Csakis tintasugaras nyomtatáshoz ajánlott fóliát használjon.

Helytelen Beállítás

Az alábbi papírfajtákat NE használja:

- Sérült, felpördült, hullámos vagy szabálytalan alakú papír



1 2 mm vagy hosszabb

- Különösen fényes vagy finomszálú papír
- Olyan papír, amelyre már nyomtattak nyomtatóval
- Olyan papír, amelyet egymásra helyezéskor nem lehet egyenletesen elrendezni
- Rövid rostszálú papír

A kimeneti papírtálcá papírkapacitása

Legfeljebb 50 db 20 lb Letter típusú vagy 80 g/m² A4-es papírlap.

- Ha fóliát vagy fotópapírt használ, minden egyes lapot azonnal távolítson el a kimeneti papírtálcáról az árnyékolódás elkerülése érdekében.

A megfelelő hordozó kiválasztása

A papír típusa és mérete a felhasználás szerint

Papírtípus	Papírméret		Használat			
			Fax	Másolás	Fénykép-felvétel	Nyomtató
Vágott papír	Letter	216 × 279 mm (8 1/2 × 11")	Igen	Igen	Igen	Igen
	A4	210 × 297 mm (8,3 × 11,7")	Igen	Igen	Igen	Igen
	Legal	216 × 356 mm (8 1/2 × 14")	Igen	Igen	–	Igen
	Executive	184 × 267 mm (7 1/4 × 10 1/2")	–	–	–	Igen
	JIS B5	182 × 257 mm (7,2 × 10,1")	–	–	–	Igen
	A5	148 × 210 mm (5,8 × 8,3")	–	Igen	–	Igen
	A6	105 × 148 mm (4,1 × 5,8")	–	–	–	Igen
Kártya	Fotó	10 × 15 cm (4 × 6")	–	Igen	Igen	Igen
	Photo L	89 × 127 mm (3 1/2 × 5")	–	–	–	Igen
	Photo 2L	13 × 18 cm (5 × 7")	–	–	Igen	Igen
	Kartoték	127 × 203 mm (5 × 8")	–	–	–	Igen
	Levelezőlap 1	100 × 148 mm (3,9 × 5,8")	–	–	–	Igen
	Levelezőlap 2 (dupla)	148 × 200 mm (5,8 × 7,9")	–	–	–	Igen
Borítékok	C5-ös boríték	162 × 229 mm (6,4 × 9")	–	–	–	Igen
	DL boríték	110 × 220 mm (4,3 × 8,7")	–	–	–	Igen
	COM-10	105 × 241 mm (4 1/8 × 9 1/2")	–	–	–	Igen
	Monarch	98 × 191 mm (3 7/8 × 7 1/2")	–	–	–	Igen
	JE4 boríték	105 × 235 mm (4,1 × 9,3")	–	–	–	Igen
Fóliák	Letter	216 × 279 mm (8 1/2 × 11")	–	Igen	–	Igen
	A4	210 × 297 mm (8,3 × 11,7")	–	Igen	–	Igen

Papír súlya, vastagsága és papírkapacitás

Papírtípus	Súly	Vastagság	Lapok száma	
Vágott papír	Sima papír	64 - 120 g/m ²	0,08 - 0,15 mm	100 ¹
	Tintasugaras papír	64 - 200 g/m ²	0,08 - 0,25 mm	20
	Fényes papír	Max. 220 g/m ²	Max. 0,25 mm	20 ²
Kártya	Fénykép	Max. 220 g/m ²	Max. 0,25 mm	20 ²
	Kartoték	Max. 120 g/m ²	Max. 0,15 mm	30
	Képeslap	Max. 200 g/m ²	Max. 0,23 mm	30
Borítékok	75 - 95 g/m ²	Max. 0,52 mm	10	
Fóliák	–	–	10	

¹ Legfeljebb 50 db Legal méretű 80 g/m²-os papír.
Legfeljebb 100 db A4-es méretű 80 g/m²-os papír.

² Photo 10×15cm és Photo L papírhoz használja a fotópapírtálcát.
(Lásd: *Fotópapír adagolása* című részt a(z) 16. oldalon!.)

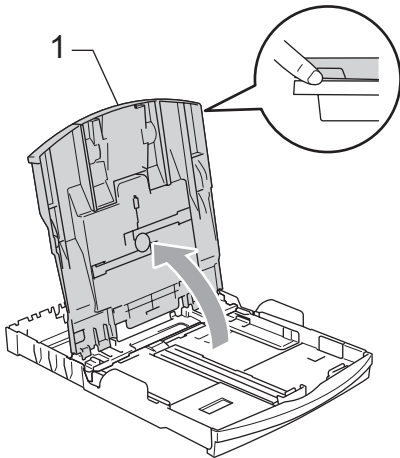
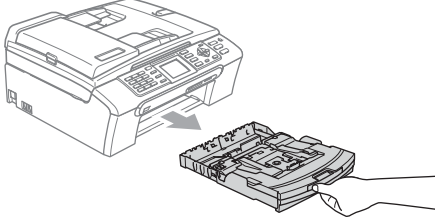
Papír, borítékok és más adathordozó adagolása



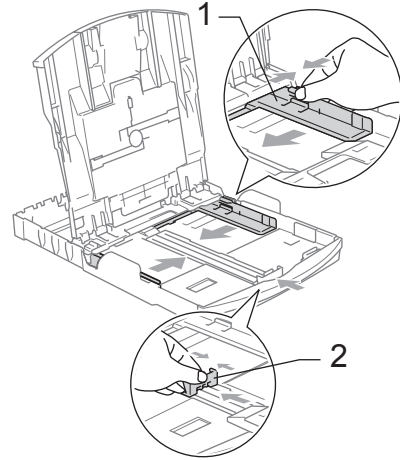
Megjegyzés

Photo L vagy 10 x 15 cm típusú papírra nyomtatáshoz lásd: *Fotópapír adagolása* című részt a(z) 16. oldalon!

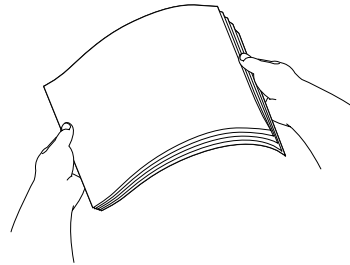
- 1 Ha a papírrögzítő fül nyitva van, zárja le, majd teljesen vegye ki a készülékből a papírtálcát. Emelje fel a kimeneti papírtálca fedelét (1).



- 2 Nyomja le és csúsztassa az oldalsó papírvetetőket (1) és a hosszanti papírvetetőket (2) a papír méretének megfelelően.



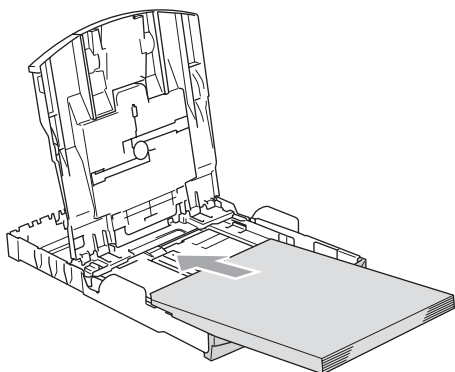
- 3 A papírelakadás és a félreadagolás elkerülése érdekében alaposan pörgesse át a papírköteget.



Megjegyzés

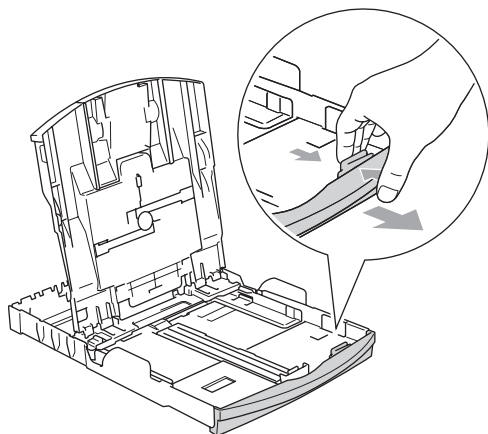
Mindig figyeljen arra, hogy a papír ne perdüljön vissza.

- 4 Óvatosan helyezze a papírt a papírtálcába, a nyomtatási oldalával lefelé, a felső szélével előre. Győződjön meg róla, hogy a papíradagoló tálcában található papír sima.

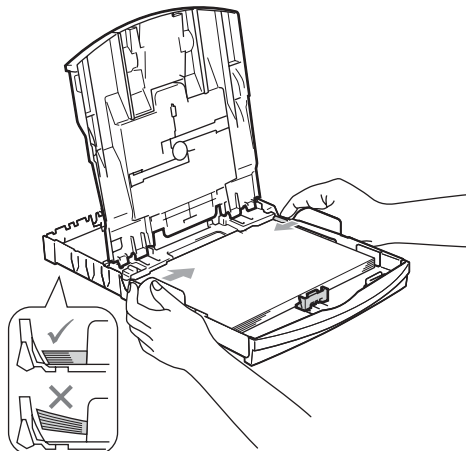


Megjegyzés

Legal papírméret használata esetén az általános vezető felengedő gombját nyomja le és tartsa lenyomva, miközben a papírtálca elejét kicsúsztatja.



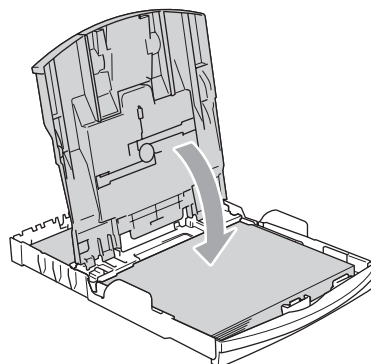
- 5 Két kézzel igazítsa finoman a papírhoz a papírszél szabályozókat. Ellenőrizze, hogy az oldalsó papírvezetők hozzáérnek-e a papír széleihez.



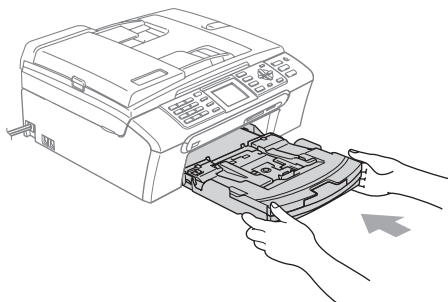
Megjegyzés

Ügyeljen rá, hogy a papírlapot ne csúsztassa be túlságosan, mivel a tálca másik végén levő éle megemelkedhet, és adagolási problémákat okozhat.

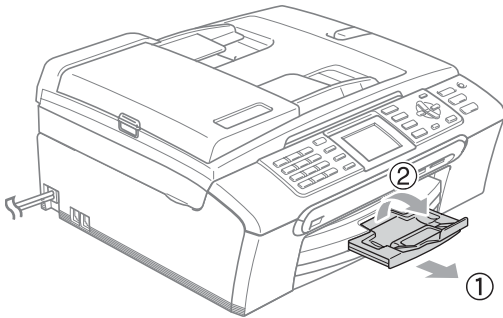
- 6 Zárja le a kimeneti papírtálca fedelét.



- 7 Lassan nyomja vissza a papírtálcát a készülékbe.



- 8 A papírtálcát a helyén tartva húzza ki kattanásig a papírtámaszt (1) és hajtsa ki a papírrögzítő fület (2).



Megjegyzés

Legal típusú papír esetén ne használja a papírrögzítő fület.

Borítékok és levelezőlapok adagolása

A borítékokról

- Használjon 75 és 95 g/m² (20 és 25 lb) közötti súlyú borítékokat.
- Egyes borítékok esetén a programban be kell állítani a margókat. Először végezzen próbanyomatást.



VIGYÁZAT

Az alábbi típusú borítékokat **NE** használja, mert azok esetén gondok lesznek a papír adagolásával:

- Amelyek kidudorodóak.
- Amelyek dombornyomásúak (kiemelkedő írás van rajtuk).
- Amelyek kapcsolók vagy tűzöttek.
- Amelyek belseje előnyomott.

Ragasztó	Dupla fül

Esetenként gondot okozhat a papíradagolás, melynek oka a használt boríték vastagsága, mérete vagy a visszahajts alakja.

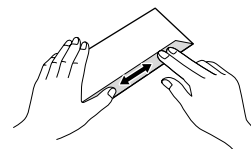
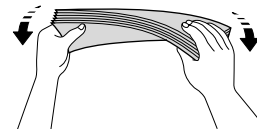
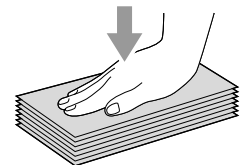
Borítékok és levelezőlapok adagolása

- 1 A borítékok vagy levelezőlapok sarkait és oldalait adagolás előtt próbálja meg teljesen kisimítani.

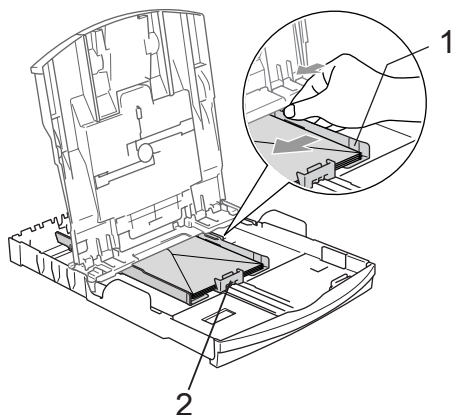


Megjegyzés

Ha a borítékokból vagy levelezőlapokból többet húz be a készülék, egyszerre csak egy borítékot vagy levelezőlapot helyezzen a papírtálcára.

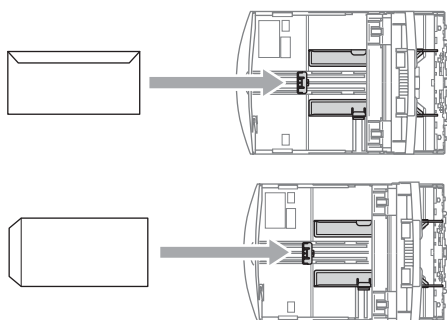


- 2 A borítékot vagy levelezőlapot a címzéses oldalával lefelé és az elülső szélével (a boríték tetejével) elöl helyezze a papírtálcára. Csúsztassa el az oldalsó papírvezetőket (1) és a hosszanti papírvezetőket (2) a boríték vagy levelezőlap méretének megfelelően.



Ha gondja támadt a borítékok nyomtatásával, próbálkozzék az alábbi ötletekkel:

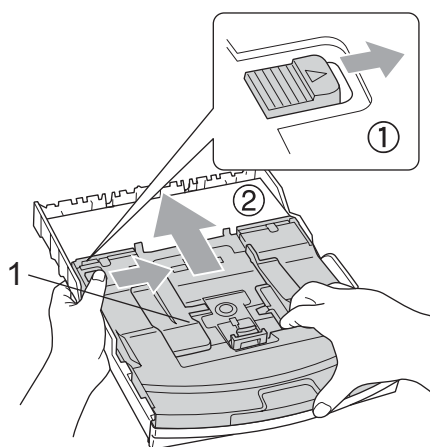
- 1 Nyissa fel a borítékrögzítőt.
- 2 A felnyitott rögzítő nyomtatás közben vagy a boríték oldala, vagy a hátsó széle felé nézzen.
- 3 A programban állítsa be a méretet és a margót.



Fotópapír adagolása

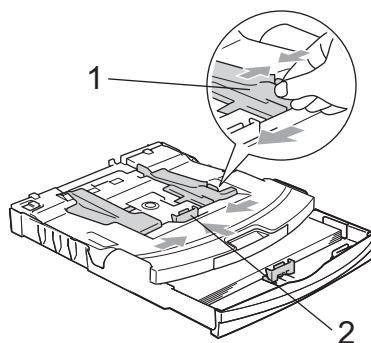
Használja a kimeneti papírtálca fedelére szerelt fotópapírtálcát 10×15 cm-es és L méretű fotópapírra nyomtatáshoz. A fotópapírtálca használatához nem szükséges kivenni az alatta lévő tálcából a papírt.

- 1 Bal hüvelykujjával nyomja meg a fotópapírtálca kioldó gombját és kattanásig tolja hátrafelé a fotópapírtálcát fotónyomtatási helyzetbe.

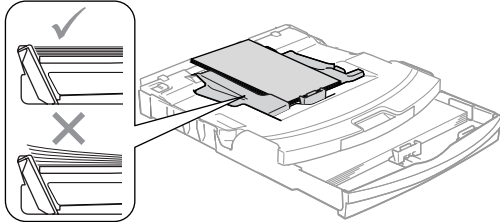


1 Fotópapírtálca

- 2 Nyomja le és csúsztassa az oldalsó papírvezetőket (1) és a hosszanti papírvezetőt (2) a papír méretének megfelelően.



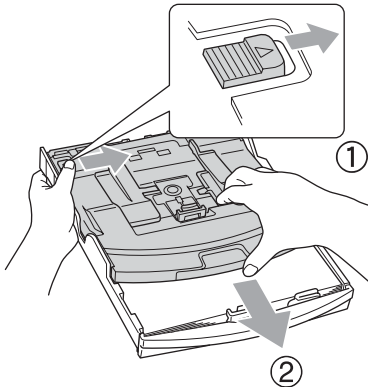
- 3 A fotópapírt helyezze a fotópapírtálcára és óvatosan illessze hozzá az oldalsó papírvezetőket. Ellenőrizze, hogy az oldalsó papírvezetők hozzáérnek-e a papír széleihez.



Megjegyzés

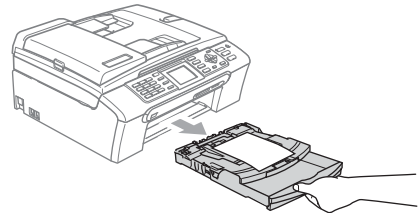
- Ügyeljen rá, hogy a papírlapot ne csúsztassa be túlságosan, mivel a tálca másik végén levő éle megemelkedhet, és adagolási problémákat okozhat.
- Mindig ügyeljen arra, hogy a papír ne perdüljön vissza.

- 4 Ha befejezte a fényképek nyomtatását, állítsa vissza a fotópapírtálcát a szokásos nyomtatási helyzetbe. Bal hüvelykujjával nyomja meg a fotópapírtálca kioldó gombját és kattanásig húzza előre a fotópapírtálcát.



Kisméretű nyomat eltávolítása a készülékből

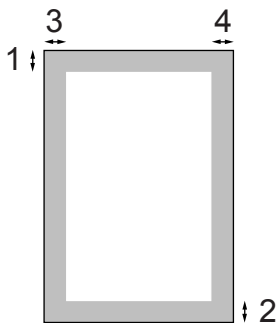
Ha a készülék kisméretű papírt ad ki a kimeneti papírtálcára, előfordulhat, hogy nem éri el. Ha a nyomtatás befejeződött, húzza ki a tálcát teljesen a készülékből.



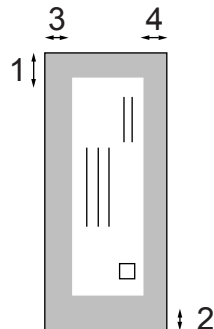
Nyomatási terület

A nyomtatási terület az éppen használt programtól függ. Az alábbi ábrán lévő számok a vágott lapokon és borítékokon lévő nem nyomtatható területeket mutatják. A készülék csak a besatírozott területen belül tud nyomtatni, ha a programban beállítható és be van kapcsolva a szegély nélküli nyomtatás.

Vágott papírlap



Borítékok



	Fent (1)	Lent (2)	Balra (3)	Jobbra (4)
Vágott papír	3 mm	3 mm	3 mm	3 mm
Borítékok	12 mm	24 mm	3 mm	3 mm



Megjegyzés

Boríték esetén nem alkalmazható szegély nélküli nyomtatás.

Energiatakarékos üzemmód

Ha a készüléket éppen nem használja, energiatakarékos üzemmódba kapcsolhatja a **Power Save (Energiatakarékos mód)** gomb lenyomásával. Energiatakarékos üzemmódban továbbra is fogadhat telefonhívásokat. Az energiatakarékos üzemmód alatti faxok fogadásával kapcsolatos részleteket lásd a 20 oldal lévő táblázatban. A beállított késleltetve küldendő faxokat a készülék elküldi. Arra is van lehetősége, hogy a távoli fogadás használatával akkor is fogadjon faxot, ha a készüléktől távol tartózkodik. Ha egyéb műveleteket kíván végezni, ki kell kapcsolnia az energiatakarékos üzemmódot.



Megjegyzés

Ha külső telefont vagy üzenetrögzítőt használ, az mindig elérhető.

A gép energiatakarékos üzemmódba kapcsolása

- 1 Nyomja meg és tartsa benyomva a **Power Save (Energiatakarékos mód)** gombot, amíg az LCD-n meg nem jelenik a **Leállítás**. Kikapcsolás előtt az LCD még néhány másodpercig világít.

A készülék kikapcsolása energiatakarékos üzemmódból

- 1 Nyomja meg a **Power Save (Energiatakarékos mód)** gombot. Az LCD-n megjelenik a dátum és az időpont.



Megjegyzés

- A készülék energiatakarékos üzemmódba kapcsolva is időről időre megtisztítja a nyomtatófejet a nyomtatási minőség megőrzése érdekében.
- Ha kihúzza a hálózati csatlakozókábelt, a készülék semmilyen funkcióját nem használhatja.
- Az energiatakarékos üzemmódot beállíthatja úgy, hogy a készülék az automatikus fejtisztításon kívül semmilyen egyéb műveletet ne végezzen. (Lásd: *Energiatakarékos üzemmód beállítása* című részt a(z) 19. oldalon!.)

Energiatakarékos üzemmód beállítása

A készülék beállításához használja a **Power Save (Energiatakarékos mód)** gombot. A gyári beállítás **Fax Fogadás:Be**. A készülék energiatakarékos üzemmódban is fogad faxot vagy telefonhívást. Ha nem szeretné, hogy a készülék fogadjon faxot vagy telefonhívást, ezt a beállítást kapcsolja **Fax Fogadás:Ki-ra**.

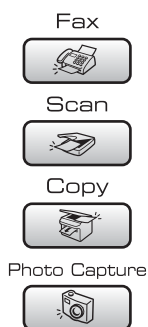
- 1 Nyomja meg a **Menu (Menü)** gombot.
- 2 Használja a **▲** vagy a **▼** gombot a **Ált. beáll. opció** kiválasztásához. Nyomja meg az **OK** gombot.
- 3 Használja a **▲** vagy a **▼** gombot a **Kímélő beáll. opció** kiválasztásához. Nyomja meg az **OK** gombot.
- 4 Használja a **▲** vagy a **▼** gombot a **Fax Fogadás:Ki** (vagy a **Fax Fogadás:Be**) kiválasztásához. Nyomja meg az **OK** gombot.
- 5 Nyomja meg a **Stop/Exit (Stop/Kilépés)** gombot.

Be/Ki beállítása	Fogadási üzemmód	Elérhető funkciók
Fax Fogadás :Be ¹ (gyári beállítás)	Csak fax Külső Tel /Ü.R.	Fax fogadása Fax észlelése Késleltetett Fax ³ Fax továbbítása ³ Fax tárolása ³ Fax fogadása számítógépre ³ Távoli fogadás ³
	Kézi Fax/Tel ²	Fax észlelése Késleltetett Fax ³
Fax Fogadás :Ki	—	A készüléken csak a nyomtatófej tisztítása hajtható végre.

- ¹ **Mono Start** vagy **Colour Start (Színes Start)** esetén nem fogadhat faxot.
- ² Nem fogadhat automatikusan faxot, ha a faxfogadási módot Fax/Tel-re állította.
- ³ A készülék kikapcsolása előtt állítsa be.

Üzem mód időmérője

A készülék vezérlőpultján négy üzemmódjelző gomb található: **Fax**, **Scan (Szkennel)**, **Copy (Másolás)** és **PhotoCapture**. Megadhatja, mennyi idő elteltével térjen vissza a készülék fax üzemmódba az utolsó szkennelési, másolási vagy PhotoCapture művelet elvégzése után. Ha az **Ki**-ot választja, a készülék az utoljára használt üzemmódban marad.



- 1 Nyomja meg a **Menu (Menü)** gombot.
- 2 Használja a ▲ vagy a ▼ gombot a Ált. beáll. opció kiválasztásához. Nyomja meg az **OK** gombot.
- 3 Használja a ▲ vagy a ▼ gombot a Mód időzítő opció kiválasztásához. Nyomja meg az **OK** gombot.
- 4 Nyomja meg a ▲ vagy a ▼ gombot a 0 Sec, 30 Mp., 1 Min, 2 Perc, 5 Perc vagy az **Ki** kiválasztásához. Nyomja meg az **OK** gombot.
- 5 Nyomja meg a **Stop/Exit (Stop/Kilépés)** gombot.

Papírbeállítások

Papírtípus

A legjobb nyomtatási minőséghez állítsa be a készüléket az adott papírtípusnak megfelelően.

- 1 Nyomja meg a **Menu (Menü)** gombot.
- 2 Használja a ▲ vagy a ▼ gombot a *Ált. beáll. opció* kiválasztásához. Nyomja meg az **OK** gombot.
- 3 Használja a ▲ vagy a ▼ gombot a *Papír típus* opció kiválasztásához. Nyomja meg az **OK** gombot.
- 4 Használja a ▲ vagy a ▼ gombot a *Sima Papír, Tintasú. Papír, Brother Foto, Egyéb foto* vagy a *Átlátszó opciók* kiválasztásához. Nyomja meg az **OK** gombot.
- 5 Nyomja meg a **Stop/Exit (Stop/Kilépés)** gombot.



Megjegyzés

A készülék a papírt nyomtatott oldalával felfelé dobja ki a készülék elején lévő papírtálcára. Ha fóliát vagy fényes papírt használ, minden lapot azonnal távolítson el az árnyékolódás vagy a papírelakadás elkerülése érdekében.

Papírméret




Ötféle papírméret közül választhat másolatok nyomtatásához: Letter, Legal, A4, A5 és 10 × 15 cm (4 × 6"), valamint három méret közül faxok nyomtatásához: Letter, Legal és A4. Ha módosítja a készülékbe betöltött papír méretét, ezzel egy időben módosítania kell a papírméret beállítását is, hogy a készülék el tudja helyezni az oldalon a beérkező faxot.

- 1 Nyomja meg a **Menu (Menü)** gombot.
- 2 Használja a ▲ vagy a ▼ gombot a *Ált. beáll. opció* kiválasztásához. Nyomja meg az **OK** gombot.
- 3 Használja a ▲ vagy a ▼ gombot a *Papír méret* opció kiválasztásához. Nyomja meg az **OK** gombot.
- 4 Használja a ▲ vagy a ▼ gombot a *Letter, Legal, A4, A5* vagy *10x15cm* opciók kiválasztásához. Nyomja meg az **OK** gombot.
- 5 Nyomja meg a **Stop/Exit (Stop/Kilépés)** gombot.

A hangerő beállítása

Csengetés hangereje

Hangos és Ki között különféle csengetési hangerők közül választhat.

Fax üzemmódban  nyomja meg a  vagy a  gombot a hangerő beállításához. Az LCD-n látszik a pillanatnyi beállítás, és minden gombnyomásra a hangerő a következő szintre változik. A készülék mindaddig megőrzi az új beállítást, amíg nem módosítja. A hangerőt módosíthatja a menüből is az alábbiak szerint:

A hangerő beállítása menüből

- 1 Nyomja meg a **Menu (Menü)** gombot.
- 2 Használja a **▲** vagy a **▼** gombot a **Ált. beáll.** opció kiválasztásához. Nyomja meg az **OK** gombot.
- 3 Használja a **▲** vagy a **▼** gombot a **Hangerősség** opció kiválasztásához. Nyomja meg az **OK** gombot.
- 4 Használja a **▲** vagy a **▼** gombot a **Csengő** opció kiválasztásához. Nyomja meg az **OK** gombot.
- 5 Használja a **▲** vagy a **▼** gombot a **Halk**, **Közép**, **Hangos** vagy **Ki** opciók kiválasztásához. Nyomja meg az **OK** gombot.
- 6 Nyomja meg a **Stop/Exit (Stop/Kilépés)** gombot.

Csipogó hangereje

Ha a csipogó be van kapcsolva, a készülék sípolással jelzi, ha megnyom egy gombot, hibázik, illetve ha elküldött vagy fogadott egy faxot.

Hangos és Ki között különféle hangerők közül választhat.

- 1 Nyomja meg a **Menu (Menü)** gombot.
- 2 Használja a **▲** vagy a **▼** gombot a **Ált. beáll.** opció kiválasztásához. Nyomja meg az **OK** gombot.
- 3 Használja a **▲** vagy a **▼** gombot a **Hangerősség** opció kiválasztásához. Nyomja meg az **OK** gombot.
- 4 Használja a **▲** vagy a **▼** gombot a **Hangjelző** opció kiválasztásához. Nyomja meg az **OK** gombot.
- 5 Használja a **▲** vagy a **▼** gombot a **Halk**, **Közép**, **Hangos** vagy **Ki** opciók kiválasztásához. Nyomja meg az **OK** gombot.
- 6 Nyomja meg a **Stop/Exit (Stop/Kilépés)** gombot.

Hangszóró hangereje

Hangos és Ki között a hangszóró különféle hangerői közül választhat.

- 1 Nyomja meg a **Menu (Menü)** gombot.
- 2 Használja a **▲** vagy a **▼** gombot a **Ált. beáll.** opció kiválasztásához. Nyomja meg az **OK** gombot.
- 3 Használja a **▲** vagy a **▼** gombot a **Hangerősség** opció kiválasztásához. Nyomja meg az **OK** gombot.
- 4 Használja a **▲** vagy a **▼** gombot a **Hangszóró** opció kiválasztásához. Nyomja meg az **OK** gombot.
- 5 Használja a **▲** vagy a **▼** gombot a **Halk**, **Közép**, **Hangos** vagy **Ki** opciók kiválasztásához. Nyomja meg az **OK** gombot.
- 6 Nyomja meg a **Stop/Exit (Stop/Kilépés)** gombot.

Automatikus átállás nyári időszámításra

A készüléket beállíthatja úgy, hogy az automatikusan álljon át nyári időszámításra. Ez esetben az tavasszal egy órával előre, ősszel egy órával visszaállítja saját óráját. Ellenőrizze, helyes dátumot és időt adott-e meg a **Idő&dátum** beállításban.

- 1 Nyomja meg a **Menu (Menü)** gombot.
- 2 Használja a ▲ vagy a ▼ gombot a **Ált. beáll.** opció kiválasztásához. Nyomja meg az **OK** gombot.
- 3 Használja a ▲ vagy a ▼ gombot a **Nyári idős.** opció kiválasztásához. Nyomja meg az **OK** gombot.
- 4 Használja a ▲ vagy a ▼ gombot a **Ki (vagy a Be)** kiválasztásához. Nyomja meg az **OK** gombot.
- 5 Nyomja meg a **Stop/Exit (Stop/Kilépés)** gombot.

LCD-kijelző

LCD-kontraszt

Az LCD kontrasztját beállíthatja élesebb kijelzésre. Ha gondot okoz az LCD kijelzésének elolvasása, próbálja meg átállítani a kontrasztot.

- 1 Nyomja meg a **Menu (Menü)** gombot.
- 2 Használja a ▲ vagy a ▼ gombot a **Ált. beáll.** opció kiválasztásához. Nyomja meg az **OK** gombot.
- 3 Használja a ▲ vagy a ▼ gombot a **LCD Beáll.** opció kiválasztásához. Nyomja meg az **OK** gombot.
- 4 Használja a ▲ vagy a ▼ gombot a **LCD Kontraszt** opció kiválasztásához. Nyomja meg az **OK** gombot.
- 5 Használja a ▲ vagy a ▼ gombot a **Világos, Közép vagy Sötét** opciók kiválasztásához. Nyomja meg az **OK** gombot.
- 6 Nyomja meg a **Stop/Exit (Stop/Kilépés)** gombot.

A háttérvilágítás fényerejének a beállítása

Ha gondot okoz az LCD kijelzésének elolvasása, próbálja meg átállítani a fényerőt.

- 1 Nyomja meg a **Menu (Menü)** gombot.
- 2 Használja a ▲ vagy a ▼ gombot a **Ált. beáll.** opció kiválasztásához. Nyomja meg az **OK** gombot.
- 3 Használja a ▲ vagy a ▼ gombot a **LCD Beáll.** opció kiválasztásához. Nyomja meg az **OK** gombot.
- 4 Használja a ▲ vagy a ▼ gombot a **Hátsóvilágítás** opció kiválasztásához. Nyomja meg az **OK** gombot.
- 5 Használja a ▲ vagy a ▼ gombot a **Világos vagy Sötét** opciók kiválasztásához. Nyomja meg az **OK** gombot.
- 6 Nyomja meg a **Stop/Exit (Stop/Kilépés)** gombot.

A háttérvilágítás időmérőjének beállítása

Beállíthatja, hogy az utolsó gombnyomástól számítva mennyi ideig legyen bekapcsolva az LCD háttérvilágítása.

- 1 Nyomja meg a **Menu (Menü)** gombot.
- 2 Használja a ▲ vagy a ▼ gombot a **Ált. beáll.** opció kiválasztásához. Nyomja meg az **OK** gombot.
- 3 Használja a ▲ vagy a ▼ gombot a **LCD Beáll.** opció kiválasztásához. Nyomja meg az **OK** gombot.
- 4 Használja a ▲ vagy a ▼ gombot a **Dim Időzítő** opció kiválasztásához. Nyomja meg az **OK** gombot.
- 5 Nyomja meg a ▲ vagy a ▼ gombot a **10 Mp., 20 Mp., 30 Mp.** kiválasztásához, vagy az **Ki** gombot. Nyomja meg az **OK** gombot.
- 6 Nyomja meg a **Stop/Exit (Stop/Kilépés)** gombot.

A kikapcsolási időmérő beállítása

Beállíthatja, hogy az utolsó gombnyomástól számítva mennyi ideig legyen bekapcsolva az LCD. Ezzel energiát takarít meg. A készülékkel nyomtathat, szkennelhet, faxot és számítógépéről telefonhívást fogadhat, miközben az LCD ki van kapcsolva.

- 1 Nyomja meg a **Menu (Menü)** gombot.
- 2 Használja a ▲ vagy a ▼ gombot a **Ált. beáll.** opció kiválasztásához. Nyomja meg az **OK** gombot.
- 3 Használja a ▲ vagy a ▼ gombot a **LCD Beáll.** opció kiválasztásához. Nyomja meg az **OK** gombot.

- 4 Használja a ▲ vagy a ▼ gombot a **Kikap. Időzítő** opció kiválasztásához. Nyomja meg az **OK** gombot.
- 5 Nyomja meg a ▲ vagy a ▼ gombot az **1 Min, 2 Perc, 3 Perc, 5 Perc, 10 Perc, 30 Perc** vagy az **Ki** kiválasztásához. Nyomja meg az **OK** gombot.
- 6 Nyomja meg a **Stop/Exit (Stop/Kilépés)** gombot.



Megjegyzés

Ha a kijelző kikapcsol, bármely gomb megnyomásával visszakapcsolhatja.

A tapéta beállítása

A tapétát kicserélheti.

- 1 Nyomja meg a **Menu (Menü)** gombot.
- 2 Használja a ▲ vagy a ▼ gombot a **Ált. beáll.** opció kiválasztásához. Nyomja meg az **OK** gombot.
- 3 Használja a ▲ vagy a ▼ gombot a **LCD Beáll.** opció kiválasztásához. Nyomja meg az **OK** gombot.
- 4 Használja a ▲ vagy a ▼ gombot a **Tapéta** opció kiválasztásához. Nyomja meg az **OK** gombot.
- 5 Nyomja meg a ▲ vagy a ▼ gombot egy tapéta kiválasztásához. Nyomja meg az **OK** gombot.
- 6 Nyomja meg a **Stop/Exit (Stop/Kilépés)** gombot.

TX-zár

A TX-zárral megakadályozhatja, hogy illetéktelenek a készüléket használják. Ez esetben nem folytathatja a késleltetett faxok vagy a faxlehívási feladatok ütemezését. Ugyanakkor a már ütemezett késleltetett faxokat a készülék akkor is elküldi, ha a TX-zárat bekapcsolja, így ezek nem vesznek el.

Ha be van kapcsolva a TX-zár, az alábbi műveleteket hajthatja végre:

- Faxok fogadása
- Fax továbbítása (ha a faxtovábbítás már be volt kapcsolva)
- Távoli fogadás (ha a faxtárolás már be volt kapcsolva)
- Fax fogadása számítógépre (ha a fax fogadása a számítógépre már be volt kapcsolva)

Ha be van kapcsolva a TX-zár, az alábbi műveleteket NEM hajthatja végre:

- Faxok küldése
- Másolás
- Nyomtatás számítógépről
- Szkennelés
- PhotoCapture
- Működtetés a vezérlőpultról



Megjegyzés

Ha elfelejtette a TX-zár jelszavát, forduljon segítségért a Brother forgalmazójához.

A TX-zár jelszavának beállítása és módosítása



Megjegyzés

Ha már beállította a jelszót, nem szükséges azt újból beállítania.

A jelszó beállítása

- 1 Nyomja meg a **Menu (Menü)** gombot.
- 2 Használja a **▲** vagy a **▼** gombot a **Fax** opció kiválasztásához. Nyomja meg az **OK** gombot.
- 3 Használja a **▲** vagy a **▼** gombot a **Vegyes** opció kiválasztásához. Nyomja meg az **OK** gombot.
- 4 Használja a **▲** vagy a **▼** gombot a **Adás zárolva** opció kiválasztásához. Nyomja meg az **OK** gombot.
- 5 Jelszónak adjon meg egy 4 jegyű számot. Nyomja meg az **OK** gombot.
- 6 Amikor az LCD-n megjelenik a **E11.1.**, ismételje -meg a jelszót. Nyomja meg az **OK** gombot.
- 7 Nyomja meg a **Stop/Exit (Stop/Kilépés)** gombot.

A TX-zár jelszavának módosítása

- 1 Nyomja meg a **Menu (Menü)** gombot.
- 2 Használja a ▲ vagy a ▼ gombot a **Fax** opció kiválasztásához.
Nyomja meg az **OK** gombot.
- 3 Használja a ▲ vagy a ▼ gombot a **Vegyes** opció kiválasztásához.
Nyomja meg az **OK** gombot.
- 4 Használja a ▲ vagy a ▼ gombot a **Adás zárólva** opció kiválasztásához.
Nyomja meg az **OK** gombot.
- 5 Használja a ▲ vagy a ▼ gombot a **Jelszó megadás** opció kiválasztásához.
Nyomja meg az **OK** gombot.
- 6 A pillanatnyi jelszónak adjon meg egy 4 jegyű számot.
Nyomja meg az **OK** gombot.
- 7 Az új jelszónak adjon meg egy 4 jegyű számot.
Nyomja meg az **OK** gombot.
- 8 Amikor az LCD-n megjelenik a **Ell. . .**, ismételje -meg a jelszót.
Nyomja meg az **OK** gombot.
- 9 Nyomja meg a **Stop/Exit (Stop/Kilépés)** gombot.

A TX-zár ki-/bekapcsolása

A TX-zár bekapcsolása

- 1 Nyomja meg a **Menu (Menü)** gombot.
- 2 Használja a ▲ vagy a ▼ gombot a **Fax** opció kiválasztásához.
Nyomja meg az **OK** gombot.
- 3 Használja a ▲ vagy a ▼ gombot a **Vegyes** opció kiválasztásához.
Nyomja meg az **OK** gombot.
- 4 Használja a ▲ vagy a ▼ gombot a **Adás zárólva** opció kiválasztásához.
Nyomja meg az **OK** gombot.
- 5 Használja a ▲ vagy a ▼ gombot a **Adászárás beá.** opció kiválasztásához.
Nyomja meg az **OK** gombot.
- 6 Adja meg a rögzített, 4 számjegyből álló jelszót.
Nyomja meg az **OK** gombot.
A készülék kikapcsol és az LCD-n a **Adászár mód** látszik.

A TX-zár kikapcsolása

- 1 Nyomja meg a **Menu (Menü)** gombot.
- 2 Adja meg a rögzített, 4 számjegyből álló jelszót.
Nyomja meg az **OK** gombot.
A TX-zár automatikusan kikapcsol.



Megjegyzés


Ha rossz jelszót ad meg, az LCD-n a **Rossz jelszó** látszik, és a készülék kikapcsolt állapotban marad. A készülék mindaddig TX-zárás üzemmódban marad, amíg a rögzített jelszót meg nem adja.

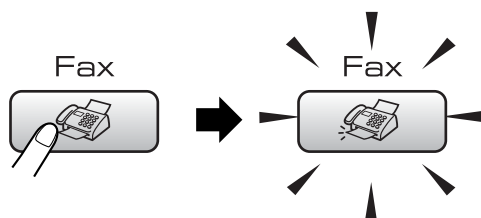


Fax

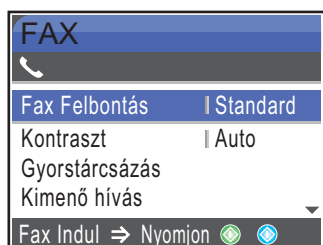
Faxküldés	28
Fax fogadása	35
Telefon és külső eszközök	40
Tárcsázás és számok tárolása	45
Különleges faxműveletek (csak egyszínű)	52
Jelentések nyomtatása	59
Lehívás	61

Belépés faxolási üzemmódba

Ha faxot kíván küldeni vagy módosítani szeretné a fax küldési és vételi beállításait, nyomja meg a  (Fax) gombot, amely zölden fog világítani.



Az LCD kijelzése:




Nyomja meg a ▲ vagy a ▼ gombot és nézze végig a **Fax** gombohoz tartozó lehetőségeket. Egyes funkciók csak egyszínű fax küldésekor használhatók.

- Fax Felbontás (Lásd: 31 oldal.)
- Kontraszt (Lásd: 31 oldal.)
- Gyorstárcsázás (Lásd: 45 oldal.)
- Kimenő hívás (Lásd: 46 oldal.)
- Körfaxolás (Lásd: 30 oldal.)
- Időzítő (Lásd: 33 oldal.)
- Körfax (Lásd: 33 oldal.)
- Közvetl. küld (Lásd: 32 oldal.)
- Lehívó adás (Lásd: 63 oldal.)
- Lehívó vétel (Lásd: 61 oldal.)
- Tengertúli-mód (Lásd: 33 oldal.)
- Szkenner Méret (Lásd: 29 oldal.)
- Új alapért. áll. (Lásd: 34 oldal.)
- Gyári visszaáll. (Lásd: 34 oldal.)

Ha a kívánt funkció van kijelölve, nyomja meg az **OK** gombot.

Faxküldés ADF-ből

- 1 Nyomja meg a  (Fax) gombot.
- 2 A dokumentumot helyezze az ADF-be nyomott oldalával lefelé. (Lásd: *Az ADF használata* című részt a(z) 9. oldalon!.)
- 3 A számjegybillentyűkkel, gyorstárcsázással vagy a keresés használatával adja meg a faxszámot.
- 4 Nyomja meg a **Mono Start** vagy a **Colour Start (Színes Start)** gombot. A készülék elkezdje beolvasni a dokumentumot.



Megjegyzés

- Leállításhoz nyomja meg a **Stop/Exit (Stop/Kilépés)** gombot.
- Ha fekete-fehér faxot küld, miközben a memória megtelt, annak elküldésére valós időben kerül sor.

Faxküldés a szkennerrüvegről


A szkennerrüvegről egy könyv oldalait küldheti el egyesével. A dokumentum mérete legfeljebb Letter vagy A4 lehet.

Egyszerre több oldalt nem küldhet el színes faxként.



Megjegyzés


Mivel egyszerre csak egy oldalt olvashat be, többoldalas dokumentum küldésekor egyszerűbb az ADF-et használni.

- 1 Nyomja meg a  (Fax) gombot.
- 2 A dokumentumot helyezze a szkennerrüvegre nyomott oldalával lefelé. (Lásd: *A szkennerrüveg használata* című részt a(z) 9. oldalon!.)

- 3 A tárcsázó, a gyorstárcsázás vagy a keresés használatával adja meg a faxszámot.
- 4 Nyomja meg a **Mono Start** vagy a **Colour Start (Színes Start)** gombot.
 - Ha megnyomja a **Mono Start** gombot, a készülék elkezd beolvasni az első oldalt. Térjen át az 5 lépésre.
 - Ha megnyomja a **Colour Start (Színes Start)** gombot, a készülék nekikezd a dokumentum elküldésének.
- 5 Válasszon az alábbi lehetőségek közül:
 - Egy oldal elküldéséhez nyomja meg a **2** gombot a **Nem** kiválasztásához (vagy nyomja meg a **Mono Start** gombot ismét).
A készülék hozzákezd a dokumentum elküldéséhez.
 - Egynél több oldal elküldéséhez nyomja meg az **1** gombot a **Igen** kiválasztásához, majd térjen át a 6 lépésre.
- 6 Helyezze a következő lapot a szkennerrüvegre.
Nyomja meg az **OK** gombot.
A készülék elkezd beolvasni a lapot. (Minden további lap esetén ismételje meg az 5 és a 6 lépést.)

Letter méretű dokumentumok elfaxolása a szkennerrüvegről

Letter méretű dokumentumok esetén a szkennelési méretet állítsa Letterre. Ellenkező esetben a faxok oldalsó része hiányozni fog.

- 1 Nyomja meg a  (**Fax**) gombot.
- 2 Használja a ▲ vagy a ▼ gombot a **Szkennel Méret** opció kiválasztásához.
Nyomja meg az **OK** gombot.
- 3 Használja a ▲ vagy a ▼ gombot a **Letter** opció kiválasztásához.
Nyomja meg az **OK** gombot.



Megjegyzés

A leggyakrabban használt beállítást elmentheti, ha beállítja alapbeállításként. (Lásd: 34 oldal.)

Színes fax küldése

Készülékével színes faxot küldhet olyan készülékekre, amelyek támogatják ezt a funkciót.

A színes faxot nem lehet eltárolni a memóriában. Amikor színes faxot küld, a készülék azt valós időben küldi el (akkor is, ha a **Közvetl. küld Ki-ra** van állítva).


Folyamatban lévő fax törlése

Ha akkor kíván törölni egy faxot, amikor a készülék szkennel, tárcsáz vagy faxot küld, nyomja meg a **Stop/Exit (Stop/Kilépés)** gombot.

Körfaxolás (csak egyszínű)

Körfaxolás során ugyanaz a faxüzenet automatikusan egynél több faxszámra továbbítódik. Ugyanabba a körfaxba bekapcsolhatók csoportok, gyorstárcsázású számok és maximum 50, kézzel tárcsázott szám.

A körfaxolás végén körfaxolási jelentés készül.

- 1 Nyomja meg a  (Fax) gombot.
- 2 Helyezze be a dokumentumot.
- 3 Használja a ▲ vagy a ▼ gombot a Körfaxolás opció kiválasztásához. Nyomja meg az OK gombot.
- 4 Használja a ▲ vagy a ▼ gombot az Adjon egy számot hozzá opció kiválasztásához. Nyomja meg az OK gombot.
- 5 Gyorstárcsázással, csoportos hívással vagy a számjegygombokkal adjon meg egy számot. Nyomja meg az OK gombot.
- 6 Miután a 4 és 5 lépés ismétlésével megadta az összes faxszámot, használja a ▲ vagy a ▼ gombot a Kész kiválasztásához. Nyomja meg az OK gombot.
- 7 Nyomja meg az Mono Start gombot.



Megjegyzés

- Ha a csoportokhoz nem használt fel egyetlen számot sem, akkor akár 210 különböző számra 'köröztethet' faxot.
- A rendelkezésre álló memória a memóriában lévő munkák típusától és a körfaxolásra használt helyek számától függ. Ha az elérhető összes számra küld körfaxot, akkor nem fogja tudni használni a párhuzamos feladatvégzést és a késleltetett faxküldést.
- Ha a memória megtelt, a Stop/Exit (Stop/Kilépés) megnyomásával állítsa le a nyomtatási feladatot. Ha egynél több oldalt olvasott be, nyomja meg a Mono Start gombot a memóriában lévő rész elküldéséhez.

Folyamatban lévő körfax törlése

- 1 Nyomja meg a Menu (Menü) gombot.
- 2 Használja a ▲ vagy a ▼ gombot a Fax opció kiválasztásához. Nyomja meg az OK gombot.
- 3 Használja a ▲ vagy a ▼ gombot a Feladattörlés opció kiválasztásához. Nyomja meg az OK gombot. Az LCD-n megjelenik a tárcsázott faxszám és a körfaxolási feladat száma.
- 4 Nyomja meg az OK gombot. Az LCD a következő kérdést jelzi ki:
Munka Leáll?
Igen → Nyomjon 1
Nem → Nyomjon 2
- 5 Nyomja meg az 1 gombot a tárcsázott szám felhívásához. Az LCD ezt követően a körfaxolási feladat számát fogja megjeleníteni.
- 6 Nyomja meg az OK gombot. Az LCD a következő kérdést jelzi ki:
Munka Leáll?
Igen → Nyomjon 1
Nem → Nyomjon 2
- 7 Az 1 megnyomásával törölje a körfaxot.
- 8 Nyomja meg a Stop/Exit (Stop/Kilépés) gombot.

Egyéb küldési műveletek

Fax küldése többféle beállítással

Fax küldésekor az alábbi beállításokat tetszőlegesen kombinálhatja: felbontás, kontraszt, külföldi üzemmód, késleltetett fax időmérője, faxhívásos üzenetküldés és valós idejű üzenetküldés.

- 1 Nyomja meg a  (Fax) gombot. Az LCD kijelzése:



- 2 A ▲ vagy a ▼ megnyomásával válassza ki a módosítani kívánt beállítást. Nyomja meg az OK gombot.
- 3 A beállítás elfogadása után folytathatja a többi beállítás módosításával.



Megjegyzés


- A legtöbb beállítás ideiglenes, és a készülék a fax elküldése után visszatér az alapbeállításhoz.
- A leggyakrabban használt beállítások némelyikét elmentheti, ha beállítja alapbeállításként. Ezek a beállítások mindaddig megmaradnak, amíg nem módosítja őket ismét.
(Lásd: *Módosítások beállítása új alapbeállításként* című részt a(z) 34. oldalon!.)

Kontraszt

Ha dokumentuma túl világos vagy túl sötét, próbálkozhat a kontraszt módosításával. A legtöbb dokumentum esetén használhatja a gyári Auto beállítást. Ez automatikusan kiválasztja a dokumentumának megfelelő kontrasztot.

Használja a Light (világos) beállítást, ha világos dokumentumot küld.

Használja a Dark (sötét) beállítást, ha sötét dokumentumot küld.

- 1 Nyomja meg a  (Fax) gombot.
- 2 Használja a ▲ vagy a ▼ gombot a Kontraszt opció kiválasztásához. Nyomja meg az OK gombot.
- 3 Használja a ▲ vagy a ▼ gombot a Auto, Világos vagy Sötét opciók kiválasztásához. Nyomja meg az OK gombot.




Megjegyzés

A Világos vagy a Sötét kiválasztása ellenére a készülék a faxot Auto beállítással küldi el az alábbi feltételek esetén:

- Ha színes faxot küld.
- Ha a faxhoz Fotó felbontást választott.

Fax felbontásának módosítása

A fax minőségét módosíthatja a fax felbontásának a módosításával.

- 1 Nyomja meg a  (Fax) gombot.
- 2 Használja a ▲ vagy a ▼ gombot a Fax Felbontás opció kiválasztásához. Nyomja meg az OK gombot.
- 3 A felbontást a ▲ vagy a ▼ gomb megnyomásával választhatja ki. Nyomja meg az OK gombot.

Megjegyzés

Négyféle felbontás közül választhat egyszínű faxok, és kétféle közül színes faxok esetén.

Egyszínű	
Standard	A legtöbb gépelt dokumentumhoz megfelel.
Finom	Megfelel kis mennyiségű nyomtatáshoz és a standard felbontáshoz képest kicsivel lassabb vele a küldés.
Szuperfinom	Megfelel kis mennyiségű nyomtatáshoz vagy rajzhoz, és a finom felbontáshoz képest lassabb vele a küldés.
Fotó	Akkor használja, ha a dokumentum különféle szürke árnyalatokat tartalmaz, vagy ha fénykép. Ennek a leglassabb a küldési sebessége.

Színes	
Standard	A legtöbb gépelt dokumentumhoz megfelel.
Finom	Akkor használja, ha a dokumentum fénykép. Az átviteli idő lassabb, mint standard felbontás esetén.

Szuperfinom vagy Fotó választása, majd a fax elküldéséhez a **Colour Start (Színes Start)** gomb használata esetén a készülék a faxot a Finom beállítással küldi el.

Párhuzamos feladatvégzés (csak egyszínű)

Egy számot tárcsázhat és elkezdheti a fax beolvasását a memóriába — még akkor is, ha a készülék a memóriából küld faxot, faxot fogad vagy számítógépes adatokat nyomtat. Az LCD az új munka számát és az elérhető memóriát mutatja.

A memóriába beolvasható lapok száma a rajtuk szereplő adatoktól függ.

Megjegyzés

Ha dokumentumok szkennelése közben megjelenik az **Memória megtelt** üzenet, törléshez a


Stop/Exit (Stop/Kilépés), a beolvasott lapok elküldéséhez a **Mono Start** gombot nyomja meg.

Valós idejű továbbítás

Ha faxot küld, a készülék elküldés előtt beolvassa a dokumentumokat a memóriájába. Ezután, amikor a telefonvonal szabaddá válik, a készülék elkezd a tárcsázást és a fax elküldését.

Ha a memória megtelt vagy ha színes faxot küld, a készülék a dokumentumot valós időben küldi el (akkor is, ha a **Közvetl. küld Ki-ra** van állítva).

Esetenként előfordulhat, hogy egy fontos iratot azonnal, a memórián keresztül továbbítás kivárása nélkül szeretne elküldeni. Ehhez bekapcsolhatja a **Közvetl. küld-et**.


- 1 Nyomja meg a  (**Fax**) gombot.
- 2 Használja a ▲ vagy a ▼ gombot a **Közvetl. küld** opció kiválasztásához. Nyomja meg az **OK** gombot.
- 3 Használja a ▲ vagy a ▼ gombot a **Be** opció kiválasztásához. Nyomja meg az **OK** gombot.

Megjegyzés

Valós idejű továbbítás során szkennelővel használatkor nem működik az automatikus újrahrívás.


Külföldi üzemmód

Ha külföldi faxküldés közben a telefonvonalal való esetleges interferencia miatt probléma merül föl, ajánlatos bekapcsolni a külföldi üzemmódot. A fax elküldése után ez a funkció önmagától kikapcsol.

- 1 Nyomja meg a  (Fax) gombot.
- 2 Helyezze be a dokumentumot.
- 3 Használja a ▲ vagy a ▼ gombot a Tengertúli-mód opció kiválasztásához.
Nyomja meg az OK gombot.
- 4 Használja a ▲ vagy a ▼ gombot a Be (vagy a Ki) kiválasztásához.
Nyomja meg az OK gombot.

Késleltetett faxolás (csak egyszínű)

Adott napon legfeljebb 50 faxot tárolhat a memóriában 24 órán belüli elküldés céljából. A faxok elküldésére a nap 5 lépésben megadott időpontjában kerül sor.

- 1 Nyomja meg a  (Fax) gombot.
- 2 Helyezze be a dokumentumot.
- 3 Használja a ▲ vagy a ▼ gombot a Időzítő opció kiválasztásához.
Nyomja meg az OK gombot.
- 4 Használja a ▲ vagy a ▼ gombot a Be opció kiválasztásához.
Nyomja meg az OK gombot.
- 5 Adja meg, mikor akarja elküldeni a faxot (24 órás formában).
(Például írja be a 19:45-öt, ha este 7:45-kor akarja elküldeni.)
Nyomja meg az OK gombot.




Megjegyzés

A memóriába beolvasható lapok száma a rajtuk szereplő adatok mennyiségétől függ.

Késleltetett egyesített továbbítás (csak egyszínű)

A késleltetett faxok elküldése előtt a készülék takarékoság céljából a memóriában lévő faxokat elrendezi címzett és ütemezett idő szerint. Minden azonos időpontban és azonos faxszámra küldendő késleltetett fax elküldése egyetlen faxként történik a továbbítási idő megtakarítása érdekében.

- 1 Nyomja meg a  (Fax) gombot.
- 2 Használja a ▲ vagy a ▼ gombot a Körfax opció kiválasztásához.
Nyomja meg az OK gombot.
- 3 Használja a ▲ vagy a ▼ gombot a Be opció kiválasztásához.
Nyomja meg az OK gombot.
- 4 Nyomja meg a Stop/Exit (Stop/Kilépés) gombot.

Várakozó feladatok ellenőrzése és törlése

Ellenőrizheti, mely feladatok várnak a memóriában elküldésre, és törölhet egy feladatot. (Ha nincs több feladat, az LCD-n ez látszik: Nincs feladat.)

- 1 Nyomja meg a Menu (Menü) gombot.
- 2 Használja a ▲ vagy a ▼ gombot a Fax opció kiválasztásához.
Nyomja meg az OK gombot.
- 3 Használja a ▲ vagy a ▼ gombot a Feladattörlés opció kiválasztásához.
Nyomja meg az OK gombot.
A várakozó feladatok az LCD-n látszanak.
- 4 Nyomja meg a ▲ vagy a ▼ gombot a feladatok közötti váltáshoz és válassza ki a törlendő feladatot.
Nyomja meg az OK gombot.
- 5 Válasszon az alábbi lehetőségek közül:
 - Törléshez az 1 megnyomásával válassza a Igen-t.
 - Ha másik feladatot is törölni kíván, térjen át a 4 lépésre.
 - Törlés nélküli kilépéshez a 2 megnyomásával válassza a Nem-t.
- 6 Ha befejezte, nyomja meg a Stop/Exit (Stop/Kilépés) gombot.


Módosítások beállítása új alapbeállításként

A Fax Felbontás, Kontraszt, Közvetl. küldés a Szkenner Méret leggyakrabban használt beállításait elmentheti alapbeállításként. Ezek a beállítások mindaddig megmaradnak, amíg nem módosítja őket ismét.

- 1 Nyomja meg a  (Fax) gombot.
- 2 Használja a ▲ vagy a ▼ gombot az új beállítás kiválasztásához. Nyomja meg az OK gombot. A lépést minden egyes módosítani kívánt beállítással hajtsa végre.
- 3 Az utolsó beállítás módosítását követően nyomja meg a ▲ vagy a ▼ gombot a Új alapért.áll. kiválasztásához. Nyomja meg az OK gombot.
- 4 Az 1 megnyomásával válassza a Igen-t.
- 5 Nyomja meg a Stop/Exit (Stop/Kilépés) gombot.


Minden beállítás visszaállítása gyári alapbeállításra

Minden módosított beállítást visszaállíthat gyári alapbeállításra. Ezek a beállítások mindaddig megmaradnak, amíg nem módosítja őket ismét.

- 1 Nyomja meg a  (Fax) gombot.
- 2 Használja a ▲ vagy a ▼ gombot a Gyári visszaáll. opció kiválasztásához. Nyomja meg az OK gombot.
- 3 Az 1 megnyomásával válassza a Igen-t.
- 4 Nyomja meg a Stop/Exit (Stop/Kilépés) gombot.

Fax elküldése kézzel

Kézi továbbítás esetén fax küldése közben hallhatja a tárcsázás, kicsengés és a faxfogadás hangjait.

- 1 Nyomja meg a  (Fax) gombot.
- 2 Helyezze be a dokumentumot.
- 3 Tárcsahanghoz emelje fel egy külső telefon kagylóját.
- 4 Tárcsázza a faxszámot.
- 5 Ha meghallja a faxhangot, nyomja meg a Mono Start vagy a Colour Start (Színes Start) gombot. Ha a szkennerveget használja, nyomja meg az 1 gombot a készüléken a fax elküldéséhez.
- 6 Tegye vissza a kagylót.

Memória megtelt üzenet

Ha egy fax első oldalának a beolvasása közben Memória megtelt üzenetet kap, a fax törléséhez nyomja meg a Stop/Exit (Stop/Kilépés) gombot.

Ha egy későbbi oldal beolvasása közben kap Memória megtelt üzenetet, vagy nyomja meg a Mono Start gombot az eddig beolvasott oldalak elküldéséhez, vagy pedig a Stop/Exit (Stop/Kilépés) gombot a művelet törléséhez.



Megjegyzés

Ha faxolás közben Memória megtelt üzenetet kap és a memória kiürítéséhez nem kívánja az eltárolt faxait kitörölni, elküldheti a faxot valós időben.

(Lásd: *Valós idejű továbbítás* című részt a(z) 32. oldalon!.)

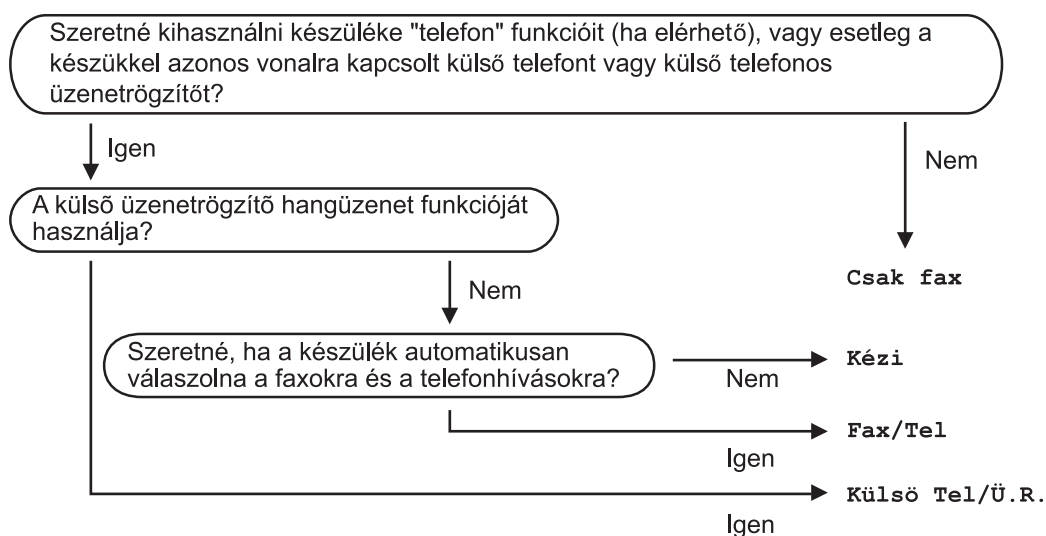
Fogadási módok

A külső eszközök és a telefonhálózaton elérhető szolgáltatások alapján választania kell egy fogadási módot.

Fogadási mód kiválasztása

Alapbeállításban a készülék fogad bármilyen beérkező faxot. Az alábbi ábra segítségével kiválaszthatja a megfelelő módot.

A fogadási módokkal kapcsolatos részletesebb információkért lásd: *A fogadási módok használata* című részt a(z) 36. oldalon!.



Valamely fogadási mód beállításához hajtsa végre az alábbi utasításokat.

- 1 Nyomja meg a **Menu (Menü)** gombot.
- 2 Használja a **▲** vagy a **▼** gombot a **Alapbeáll.** opció kiválasztásához. Nyomja meg az **OK** gombot.
- 3 Használja a **▲** vagy a **▼** gombot a **Vételi mód** opció kiválasztásához. Nyomja meg az **OK** gombot.
- 4 Használja a **▲** vagy a **▼** gombot a **Csak fax, Fax/Tel, Külső Tel/Ü.R. vagy Kézi** opciók kiválasztásához. Nyomja meg az **OK** gombot.
- 5 Nyomja meg a **Stop/Exit (Stop/Kilépés)** gombot.

Az LCD kijelzi az adott fogadási módot.

A fogadási módok használata

Egyes fogadási módok automatikusan válaszolnak (Csak fax és Fax/Tel). Ezen módok használata előtt esetleg állíthat a csengetés hosszán. Lásd: *Csengetés hossza* című részt a(z) 37. oldalon!.

Csak fax

Csak fax üzemmódban a készülék minden hívásra automatikusan faxhívásként válaszol.

Fax/Tel

Fax/Tel módban automatikusan kezelheti a bejövő hívásokat, megkülönböztetve a faxot a telefonhívástól az alábbi lehetőségek szerint:

- A faxokat automatikusan fogadja.
- A telefonhívások F/T-csengetést kezdeményeznek, tudatva Önnel, hogy fel kell vennie a telefont. Az F/T-csengetés a készülék által előállított gyors kettős csengetés.

Lásd még: *F/T-csengetés ideje (csak Fax/Tel üzemmódban)* című részt a(z) 37. oldalon! és *Csengetés hossza* című részt a(z) 37. oldalon!.

Kézi

A kézi üzemmód kikapcsolja az összes automatikus válaszadási funkciót.

Kézi üzemmódban való faxfogadáshoz fel kell emelnie egy külső telefon kagylóját. Ha meghallja a (gyors, ismételten csengő) faxhangot, nyomja meg a **Mono Start** vagy a **Colour Start (Színes Start)** gombot. Faxok fogadásához használhatja a fax észlelése funkciót, mely során felemel egy telefont a készülékkel azonos telefonvonalon.

Lásd még: *Fax észlelése* című részt a(z) 38. oldalon!.

Külső üzenetrögzítő

Külső üzenetrögzítő mód esetén a bejövő hívásokat külső üzenetrögzítő kezeli. A bejövő hívásokat az alábbiak szerint kezeli:

- A faxokat automatikusan fogadja.
- A telefonhívásokat külső üzenetrögzítőre rögzíti.

További információkat lásd: *Külső üzenetrögzítő csatlakoztatása* című részt a(z) 41. oldalon!.

A fogadási mód beállításai

Csengetés hossza

A csengetés hosszának a beállítása során megadhatja, hányszor csengessen a készülék Csak fax vagy Fax/Tel módban való válaszolás előtt. Ha a készüléken külső telefon van, vagy ha azonos vonalon mellékállomások vannak, válassza a maximális csengetést.

(Lásd: *Működtetés mellékvonali telefonról* című részt a(z) 42. oldalon! és *Fax észlelése* című részt a(z) 38. oldalon!.)

- 1 Nyomja meg a **Menu (Menü)** gombot.
- 2 Használja a **▲** vagy a **▼** gombot a Fax opció kiválasztásához. Nyomja meg az **OK** gombot.
- 3 Használja a **▲** vagy a **▼** gombot a Fogadás beáll. opció kiválasztásához. Nyomja meg az **OK** gombot.
- 4 Használja a **▲** vagy a **▼** gombot a Késleltetés opció kiválasztásához. Nyomja meg az **OK** gombot.
- 5 A **▲** vagy a **▼** lenyomásával válassza ki, hányszor érkezzen be csengetés, mielőtt arra a készülék válaszol (0-8). Nyomja meg az **OK** gombot. Ha a 0-t választja, egyáltalán nem lesz csengetés.
- 6 Nyomja meg a **Stop/Exit (Stop/Kilépés)** gombot.

F/T-csengetés ideje (csak Fax/Tel üzemmódban)

Ha a fogadási mód beállítása Fax/Tel, el kell döntenie, mennyi ideig jelezze Önnek a készülék saját álcsejtelésével, hogy telefonhívást kapott. Ha a hívás faxhívás, a készülék fogadja a faxot.

Ez az álcsejtelés a telefontársaság kezdeti csengetése után hallható. Ekkor csak a készülék csenget, a vonalon a többi telefon nem hallhatja ezt a speciális álcsejtelést/kettős csengetést. Ettől függetlenül bármely telefonon válaszolhat a hívásra.

- 1 Nyomja meg a **Menu (Menü)** gombot.
- 2 Használja a **▲** vagy a **▼** gombot a Fax opció kiválasztásához. Nyomja meg az **OK** gombot.
- 3 Használja a **▲** vagy a **▼** gombot a Fogadás beáll. opció kiválasztásához. Nyomja meg az **OK** gombot.
- 4 Használja a **▲** vagy a **▼** gombot a F/t csengetés opció kiválasztásához. Nyomja meg az **OK** gombot.
- 5 A **▲** vagy a **▼** megnyomásával válassza ki, mennyi ideig figyelmeztesse a készülék a telefonhívásra (20, 30, 40 vagy 70 másodpercig). Nyomja meg az **OK** gombot.
- 6 Nyomja meg a **Stop/Exit (Stop/Kilépés)** gombot.



Megjegyzés

Ha a hívó az álcsejtelés/kettős csengetés alatt leteszi a kagylót, a készülék akkor is tovább folytatja a hangjelzést a megadott ideig.

Fax észlelése

Ha a fax észlelése **Be**:

A készülék a faxhívást automatikusan fogadja akkor is, ha Ön felvette a kagylót. Ha az LCD-n megjelenik a **Vétel** vagy ha "ciripelést" hall a felvett telefonból, csak tegye le a telefont. A készüléke a többi feladatot magától elvégzi.

Ha a fax észlelése **Ki**:

Ha a készülék mellett tartózkodik és egy faxhívás esetén felveszi a kagylót, a fax fogadásához nyomja meg a **Mono Start** vagy a **Colour Start (Színes Start)** gombot, majd a **2**-t.

Ha mellékvonali telefonról fogadta a hívást, nyomja meg a * **5 1**-et. (Lásd: *Működtetés mellékvonali telefonról* című részt a(z) 42. oldalon!.)



Megjegyzés

- Ha ez a funkció **Be**-ra van állítva, de készüléke nem vált faxhívásra külső vagy mellékvonali telefon felvételekor, nyomja meg a távoli bekapcsolás * **5 1** kódját.
- Ha azonos telefonvonalra kapcsolt számítógépről küld faxot, a készülék pedig ezt félbeszakítja, állítsa a fax észlelését **Ki**-ra.

- 1 Nyomja meg a **Menu (Menü)** gombot.
- 2 Használja a **▲** vagy a **▼** gombot a **Fax** opció kiválasztásához. Nyomja meg az **OK** gombot.
- 3 Használja a **▲** vagy a **▼** gombot a **Fogadás beáll.** opció kiválasztásához. Nyomja meg az **OK** gombot.
- 4 Használja a **▲** vagy a **▼** gombot a **Fax észlelés** opció kiválasztásához. Nyomja meg az **OK** gombot.
- 5 Használja a **▲** vagy a **▼** gombot a **Be** (vagy a **Ki**) kiválasztásához. Nyomja meg az **OK** gombot.
- 6 Nyomja meg a **Stop/Exit (Stop/Kilépés)** gombot.

Egyéb fogadási műveletek

Kicsinyített bejövő fax nyomtatása

Be választása esetén a készülék automatikusan kicsinyíti a bejövő faxot, hogy az elérjen egy A4, Letter vagy Legal méretű papíron. A készülék a fax lapmérete és az Ön papírméret-beállításai alapján kiszámítja a kicsinyítési arányt. (Lásd: *Papírméret* című részt a(z) 21. oldalon!.)

- 1 Nyomja meg a **Menu (Menü)** gombot.
- 2 Használja a **▲** vagy a **▼** gombot a **Fax** opció kiválasztásához. Nyomja meg az **OK** gombot.
- 3 Használja a **▲** vagy a **▼** gombot a **Fogadás beáll.** opció kiválasztásához. Nyomja meg az **OK** gombot.
- 4 Használja a **▲** vagy a **▼** gombot a **Aut.kicsinyít.** opció kiválasztásához. Nyomja meg az **OK** gombot.
- 5 Használja a **▲** vagy a **▼** gombot a **Be** (vagy a **Ki**) kiválasztásához. Nyomja meg az **OK** gombot.
- 6 Nyomja meg a **Stop/Exit (Stop/Kilépés)** gombot.

Fax fogadása a memóriába (csak egyszínű)

Ha fax fogadása közben a papírtárca kiürül, az LCD-n *Nincs papír* jelenik meg; helyezzen papírt a papírtálcába. (Lásd a *Papír, borítékok és más adathordozó adagolása* című részt a(z) 13. oldalon!.) Ha nem tud papírt tenni a papírtálcába, a következő történik:

Ha a Mem. vétel Be :

A készülék folytatja a fax fogadását, a többi oldalt elegendő memória esetén a memóriában tárolja. A további beérkező faxokat is a memóriában tárolja, amíg az meg nem telik. Ha megtelt a memória, a készülék abbahagyja a hívások automatikus fogadását. A faxok kinyomtatásához helyezzen papírt a tálcába.

Ha a Mem. vétel Ki:

A készülék folytatja a fax fogadását, a többi oldalt elegendő memória esetén a memóriában tárolja. A készülék mindaddig abbahagyja a hívások automatikus fogadását, amíg papírt nem tesz a papírtálcába. Az utoljára kapott fax kinyomtatásához helyezzen papírt a tálcába.

- 1 Nyomja meg a **Menu (Menü)** gombot.
- 2 Használja a ▲ vagy a ▼ gombot a **Fax** opció kiválasztásához.
Nyomja meg az **OK** gombot.
- 3 Használja a ▲ vagy a ▼ gombot a **Fogadás beáll.** opció kiválasztásához.
Nyomja meg az **OK** gombot.
- 4 Használja a ▲ vagy a ▼ gombot a **Mem.vétel** opció kiválasztásához.
Nyomja meg az **OK** gombot.
- 5 Használja a ▲ vagy a ▼ gombot a **Be** (vagy a **Ki**) kiválasztásához.
Nyomja meg az **OK** gombot.
- 6 Nyomja meg a **Stop/Exit (Stop/Kilépés)** gombot.

Fax nyomtatása memóriából

Ha a fax tárolását választotta, a memóriából továbbra is kinyomtathatja a faxot, ha a készülék mellett tartózkodik.

- 1 Nyomja meg a **Menu (Menü)** gombot.
- 2 Használja a ▲ vagy a ▼ gombot a **Fax** opció kiválasztásához.
Nyomja meg az **OK** gombot.
- 3 Használja a ▲ vagy a ▼ gombot a **Haladó Fax Művelet** opció kiválasztásához.
Nyomja meg az **OK** gombot.
- 4 Használja a ▲ vagy a ▼ gombot a **Doku nyomtatás** opció kiválasztásához.
Nyomja meg az **OK** gombot.
- 5 Nyomja meg a **Mono Start** gombot.



Megjegyzés

Ha memóriából nyomtatja a faxot, a fax adatai törlődnek.

Hangműveletek

Telefonhívás kezdeményezhető mellékvonalról vagy külső telefonról, kézi tárcsázással vagy a gyorstárcsázás számainak használatával.

Tónus vagy impulzus

Ha impulzusos tárcsázási lehetőség mellett tónus üzemmódú jeleket kell továbbítania (például telefonos bankolás esetén), kövesse az alábbi utasításokat:

- 1 Vegye fel a külső telefont.
- 2 A készülék vezérlőpultján nyomja meg a # gombot. Bármely ezután megadott számjegy tónusos jelekként továbbítódik.

Ha leteszi a kagylót, a készülék visszatér az impulzusos tárcsázáshoz.

Fax/Tel üzemmód

Ha a készülék Fax/Tel üzemmódban van, az F/T-csengetési időt (álcsengetés/kettős csengetés) fogja használni a bejövő telefonhívásra való figyelmeztetésre.

Ha külső telefonja van, emelje fel a kagylót és a válaszhoz nyomja meg a **Tel/R** gombot.

Ha mellékvonalon van, az F/T-csengetési idő alatt álcsengetés/kettős csengetés közben fel kell vennie a telefont és meg kell nyomnia a **# 5 1** gombokat. Ha nincs a vonal másik végén hívó fél, illetve ha valaki faxot akar küldeni, a *** 5 1** megnyomásával adja vissza a hívást a készülékre.

Fax/Tel üzemmód energia-takarékos állapotban

Ha a készülék energia-takarékos módban van, csak akkor fogadhat faxot, ha az energia-takarékos üzemmód beállítása

Fax Fogadás:Be.

(Lásd: *Energiatakarékos üzemmód beállítása* című részt a(z) 19. oldalon!.)

A Fax/Tel üzemmód energia-takarékos állapotban nem működik. A készülék nem fogad sem telefont, sem faxot, és folyamatosan csenget. Ha mellékvonali vagy külső telefon mellett tartózkodik, vegye fel és beszéljen. Ha faxhangot hall, tartsa a kagylót, amíg a fax észlelése funkció bekapcsolja a készüléket. Ha a hívó fél jelzi, hogy faxot szeretne küldeni, a *** 5 1** megnyomásával kapcsolja be a készüléket.

Külső üzenetrögzítő csatlakoztatása

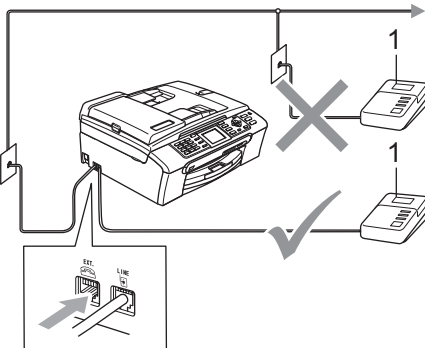
Csatlakoztathat egy külső üzenetrögzítőt. Mindazonáltal, ha **külső** üzenetrögzítőt csatlakoztat a készülékkel azonos telefonvonalra, az üzenetrögzítő minden hívásra válaszol, a készülék pedig faxhívásokra (CNG) "figyel". Ha ezeket hallja, a készülék átveszi a hívást és fogadja a faxot. Ha nem hallja a CNG-jeleket, a készülék hagyja, hogy az üzenetrögzítő lejátsza a kimenő üzenetet, így a hívó fél üzenetet hagyhat.

Az üzenetrögzítőnek négy csengetésen belül kell válaszolnia (az ajánlott beállítás két csengetés). A készülék mindaddig nem észleli a CNG-hangot, amíg az üzenetrögzítő nem válaszol a hívásra, és négy csengetés esetén csak 8-10 másodperc marad a CNG-hangokból ahhoz, hogy a fax 'kapcsolódjon'. A kimenő üzenet rögzítésével kapcsolatosan hajtsa végre az útmutatóban lévő utasításokat. Nem javasoljuk a külső üzenetrögzítő díjtakarékos funkciójának a használatát, ha az ötnél hosszabb csengetést használ.



Megjegyzés

Ha nem sikerül minden faxot fogadnia, rövidítse a külső üzenetrögzítő csengetés-késleltetési beállítását.



1 Üzenetrögzítő

Ha az üzenetrögzítő hívásra reagál, az LCD-n **Telefon** látható.



Helytelen Beállítás

NE csatlakoztassa az üzenetrögzítőt máshova ugyanazon a telefonvonalon.

Csatlakozások

A külső üzenetrögzítőt az előző ábrán látható módon kell csatlakoztatni.

- 1 A külső üzenetrögzítőt állítsa be egy vagy két csengetésre. (A készülék csengetés-késleltetési beállításának nincs jelentősége.)
- 2 Rögzítse a kimenő üzenetet a külső üzenetrögzítőre.
- 3 Az üzenetrögzítőt állítsa be hívások fogadására.
- 4 A fogadási módot állítsa Külső Tel/Ü.R.-ra.
(Lásd: *Fogadási mód kiválasztása* című részt a(z) 35. oldalon!.)

7

Kimenő üzenet rögzítése külső üzenetrögzítőre

Az üzenet rögzítésekor fontos annak időzítése. Az üzenettől függ mind a kézi, mind az automatikus faxfogadás.

- 1 Az üzenet elejére vegyen fel 5 másodpercnyi csendet. (Ezzel a készülék azelőtt tudja észlelni az automatikusan küldött fax CNG-hangjait, mielőtt azok abbamaradnak.)
- 2 20 másodpercnél hosszabb üzenetet ne mondjon rá.

Megjegyzés

Azért ajánlatos a kimenő üzenetet 5 másodperces csenddel kezdeni, mert a készülék visszhangzó vagy hangos beszéd esetén nem hallja meg a faxhangokat. Megpróbálhatja kihagyni ezt a szünetet, de ha a készülék fogadás közben problémába ütközik, újból rögzítenie kell a kimenő üzenetet a kezdeti szünettel.

Többvonalas kapcsolat (PBX)

Javasoljuk, hogy forduljon a kisközpont beszerelő vállalathoz a készülék csatlakoztatásának elvégzéséhez. Ha többvonalas rendszert használ, ajánlott megkérni a szerelőt arra, hogy csatlakoztassa a készüléket a rendszer utolsó vonalához. Így megelőzhető, hogy a készülék minden alkalommal bekapcsoljon, ha a rendszerre telefonhívás érkezik. Ha a bejövő hívásokra telefonközpont válaszol, ajánlott a fogadási módot *Kézi*-re állítani.

PBX-re csatlakozás esetén nem garantáljuk, hogy készüléke minden helyzetben megfelelően fog működni. A faxok küldésével vagy fogadásával kapcsolatos gondokkal először forduljon a PBX-et kezelő vállalathoz.

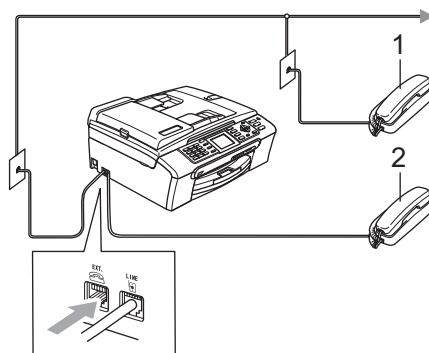
Megjegyzés

Ellenőrizze, hogy a telefonvonal típusa PBX-re van-e beállítva.

Külső vagy mellékvonali telefonok

Külső vagy mellékvonali telefon csatlakoztatása

Külön telefont csatlakoztathat a készülékhez az ábrán látható módon.



1 Mellékvonali telefon

2 Külső telefon

Külső vagy mellékvonali telefon használata esetén az LCD-n a *Telefon* kijelzés látható.

Működtetés mellékvonali telefonról

Ha egy faxhívásra külső vagy mellékvonali telefonról válaszol, a hívást átvetetheti a készülékkel a távoli bekapcsolási kóddal. Amikor megnyomja a távoli bekapcsolási * **5 1** kódot, a készülék elkezd fogadni a faxot.

Ha a készülék egy telefonhívásra válaszol és álcsejgétessel/kettős csejgétessel kéri, hogy vegye át a hívást, használja a távoli kikapcsolási **# 5 1** kódot a mellékvonali telefonra érkezett hívás átvételére.

(Lásd: *F/T-csejgétés ideje (csak Fax/Tel üzemmódban)* című részt a(z) 37. oldalon!.)

Ha válaszol egy hívásra, a vonal túlsó végén viszont nincs senki:

Induljon ki abból, hogy kézi faxot fogad.

Nyomja meg a * 5 1 gombokat és várja meg a ciripelést, vagy amíg az LCD-n megjelenik a Vétel, majd tegye le a kagylót.



Megjegyzés

Használhatja a fax észlelése funkciót is, mely esetben a készülék automatikusan átveszi a hívást. (Lásd: *Fax észlelése* című részt a(z) 38. oldalon!.)

Külső vezeték nélküli telefon használata

Ha vezeték nélküli telefonja telefonkábelre csatlakozik (lásd: *Külső vagy mellékvonali telefonok* című részt a(z) 42. oldalon!) és a vezeték nélküli egységet általában máshová viszi, egyszerűbb, ha a hívásokra csengetés-késleltetéssel válaszol.

Ha hagyja, hogy először a készülék válaszoljon, a készülékhez kell mennie, hogy megnyomhassa a **Tel/R** gombot a hívás vezeték nélküli telefonra irányításához.

Távoli kódok használata

Távoli bekapcsolás kód

Ha egy faxhívásra külső vagy mellékvonali telefonról válaszol, a hívást átvetheti a készülékkel, ha tárcsázza a távoli bekapcsolási * 5 1 kódot. Várja meg a ciripelést, majd tegye le a kagylót. Lásd: *Fax észlelése* című részt a(z) 38. oldalon!. A fax elküldéséhez a hívónak meg kell nyomnia a **Start** gombot.

Távoli kikapcsolási kód

Ha telefonvívást kap és a készülék F/T-üzemmódban van, a kezdeti csengetés-késleltetés után elkezdi az F/T (kettős) csengetést. Ha mellékvonali telefonról válaszol, az F/T-csengetést a # 5 1 lenyomásával kapcsolhatja ki (ne feledje ezt a csengetések között megtenni).

Távoli kódok módosítása

Ha a távoli bekapcsolást kívánja használni, be kell kapcsolnia a távoli kódokat. Az előre beállított távoli bekapcsolási kód a * 5 1. Az előre beállított távoli kikapcsolási kód a # 5 1. Ha kívánja, lecserélheti őket saját kódjaival.

- 1 Nyomja meg a **Menu (Menü)** gombot.
- 2 Használja a ▲ vagy a ▼ gombot a **Fax** opció kiválasztásához. Nyomja meg az **OK** gombot.
- 3 Használja a ▲ vagy a ▼ gombot a **Fogadás beáll.** opció kiválasztásához. Nyomja meg az **OK** gombot.
- 4 Használja a ▲ vagy a ▼ gombot a **Távoli kódok** opció kiválasztásához. Nyomja meg az **OK** gombot.
- 5 Használja a ▲ vagy a ▼ gombot a **Be** (vagy a **Ki**) kiválasztásához. Nyomja meg az **OK** gombot.
- 6 Adja meg az új távoli bekapcsolási kódot. Nyomja meg az **OK** gombot.
- 7 Adja meg az új távoli kikapcsolási kódot. Nyomja meg az **OK** gombot.
- 8 Nyomja meg a **Stop/Exit (Stop/Kilépés)** gombot.



Megjegyzés

- Ha sosincs csatlakozás a külső üzenetrögzítő távoli elérésekor, próbálja meg kicserélni a távoli bekapcsolási kódot és a távoli kikapcsolási kódot egy másik háromjegyű kódra a **0-9** számok, a *****, **#** használatával.
- Egyes telefonrendszereken a távoli kódok esetleg nem működnek.

Telefonvonal típusának beállítása

Ha olyan vonalra csatlakoztatja a készüléket, amelyen PBX vagy ISDN használatos faxok küldésére és fogadására, akkor módosítania kell a telefonvonal típusát is az alábbi lépések végrehajtásával.

- 1 Nyomja meg a **Menu (Menü)** gombot.
- 2 Használja a **▲** vagy a **▼** gombot a **Alapbeáll.** opció kiválasztásához. Nyomja meg az **OK** gombot.
- 3 Használja a **▲** vagy a **▼** gombot a **tel.von.beáll** opció kiválasztásához. Nyomja meg az **OK** gombot.
- 4 Használja a **▲** vagy a **▼** gombot a **PBX, ISDN (vagy az Normál)** kiválasztásához. Nyomja meg az **OK** gombot.
- 5 Nyomja meg a **Stop/Exit (Stop/Kilépés)** gombot.

PBX és TOVÁBBÍTÁS

A készülék eredeti beállítása **Normál**, mellyel a készüléket standard PSTN-re (nyilvános kapcsoltvonalas telefonhálózatra) csatlakoztathatja. Ugyanakkor számos irodában használnak központi telefonrendszert vagy kisközpontot (PBX-et). A készülék a legtöbb PBX-típusra rácsatlakoztatható. A készülék újrarahívó funkciója csak az időzített megszakításos újrarahívást (TBR) támogatja. A TBR a legtöbb PBX-rendszeren használható, így elérhető vele a külső vonal, vagy átírányítható a hívás egy másik mellékre. A funkció a **Tel/R** megnyomásakor használható.



Megjegyzés

A gyorstárcsázási szám részeként megadhat egy **Tel/R** gombnyomást. A gyorstárcsázási szám programozása során először a **Tel/R** gombot nyomja meg (az LCD-n '!' jelenik meg), majd adja meg a telefonszámot. Ez esetben nem kell minden esetben megnyomnia a **Tel/R** gombot, mielőtt a gyorstárcsázást használja. (Lásd: *Számok tárolása* című részt a(z) 46. oldalon!.)
Ha viszont a PBX nincs kiválasztva a telefonvonal típusai között, akkor a **Tel/R** megnyomásához rendelt gyorstárcsázási számot nem használhatja.

Hogyan tárcsázhat

Kézi tárcsázás


Nyomja meg a fax- vagy telefonszám számait.



Gyorstárcsázással

- 1 Nyomja meg a **Speed Dial (Gyorstárcsázás)** gombot.



Választhatja a **Gyorstárcsázás-t** is a  **(Fax)** megnyomásával.


- 2 Használja a ▲ vagy a ▼ gombot a **Keresés** opció kiválasztásához. Nyomja meg az **OK** gombot.
- 3 Nyomja meg a két számjegyű gyorstárcsázási számot. (Lásd: *Gyorstárcsázási számok tárolása* című részt a(z) 47. oldalon!.)
- 4 Ha az adott helyen két száma van, a ▲ vagy a ▼ megnyomásával válassza ki a hívni kívánt számot. Nyomja meg az **OK** gombot.

Megjegyzés

Ha az LCD-n a **Nem regisztrált** látszik egy gyorstárcsázási szám megadása vagy keresése közben, akkor az adott helyen nincs tárolva szám.

Keresés

A gyorstárcsázás memóriájában tárolt neveket előkeresheti.

- 1 Nyomja meg a **Speed Dial (Gyorstárcsázás)** gombot. Választhatja a **Gyorstárcsázás-t** is a  **(Fax)** megnyomásával.
- 2 Használja a ▲ vagy a ▼ gombot a **Keresés** opció kiválasztásához. Nyomja meg az **OK** gombot.
- 3 Használja a ▲ vagy a ▼ gombot a **Ábécé sorrend** vagy a **Számsorrend** kiválasztásához. Nyomja meg az **OK** gombot.

Megjegyzés

- A * megnyomásával növelheti az LCD betűméretét.
 - A # megnyomásával csökkentheti az LCD betűméretét.
- 4 Ha az **Ábécé sorrend** opciót választotta a 3. lépésben, akkor használja a számbillentyűzetet az adott név első betűjének a megadásához, majd nyomja meg a ▲ vagy a ▼ gombot a hívandó név és szám kiválasztásához. Nyomja meg az **OK** gombot.

Fax újrAhívása

Ha kézzel küld faxot és a vonal foglalt, újrApróbáláshoz nyomja meg a **Redial/Pause (Ujratárcsáz/Leállít)** gombot, majd a **Mono Start** vagy a **Colour Start (Színes Start)** gombot. Ha ismét fel szeretne hívni egy utoljára tárcsázott számot, nyomja meg a **Redial/Pause (Ujratárcsáz/Leállít)** gombot és válassza ki a kimenő hívások listájából az utolsó 30 szám valamelyikét.

A **Redial/Pause (Ujratárcsáz/Leállít)** csak akkor használható, ha a vezérlőpanelről tárcsázott. *Ha automatikusan küld faxot* és a vonal foglalt, a készülék automatikusan próbálkozik legfeljebb három alkalommal, öt perces időközökkel.

- 1 Nyomja meg a **Redial/Pause (Ujratárcsáz/Leállít)** gombot.
- 2 Az újrAhívandó számot a ▲ vagy a ▼ megnyomásával választhatja ki. Nyomja meg az **OK** gombot.
- 3 Használja a ▲ vagy a ▼ gombot a *Küldjön egy faxot* opció kiválasztásához. Nyomja meg az **OK** gombot.
- 4 Nyomja meg a **Mono Start** vagy a **Colour Start (Színes Start)** gombot.




Megjegyzés

Valós idejű továbbítás során szkennerveg használatakor nem működik az automatikus újrAhívás.

Kimenő hívás

A kimenő hívások listájában az utolsó 30 faxküldési számot tárolja a rendszer. Ezen számok közül kiválaszthat egyet faxküldésre, gyorstárcsázáshoz való hozzáadásra, illetve törölheti a listából.

- 1 Nyomja meg a **Redial/Pause (Ujratárcsáz/Leállít)** gombot. Választhatja a *Kimenő hívás-t* is a  (**Fax**) megnyomásával.
- 2 A hívandó számot a ▲ vagy a ▼ megnyomásával választhatja ki. Nyomja meg az **OK** gombot.

- 3 Válasszon az alábbi lehetőségek közül:
 - Faxküldéshez nyomja meg a ▲ vagy a ▼ gombot a *Küldjön egy faxot* kiválasztásához.

Nyomja meg az **OK** gombot.

Nyomja meg a **Mono Start** vagy a **Colour Start (Színes Start)** gombot.

- Ha tárolni kívánja a számot, nyomja meg a ▲ vagy a ▼ gombot a *Adja a gyorstárcsához* kiválasztásához.

Nyomja meg az **OK** gombot.

(Lásd: *Gyorstárcsázási számok tárolása kimenő hívásokból* című részt a(z) 47. oldalon!.)

- Használja a ▲ vagy a ▼ gombot a *Töröl* opció kiválasztásához.

Nyomja meg az **OK** gombot.

Az 1 megnyomásával nyugtázza.

- 4 Nyomja meg a **Stop/Exit (Stop/Kilépés)** gombot.

Számok tárolása

Készülékét beállíthatja az alábbi egyszerű tárcsázási módok használatára: gyorstárcsázás és csoportok körfaxoláshoz. Ha gyorstárcsázásos számot hív, az LCD kijelzi a nevet — ha tárolta — vagy a számot.



Megjegyzés

Áramkimaradás esetén a memóriában lévő gyorstárcsázási számok nem vesznek el.

Szünet tárolása

A számok közötti 3,5 másodperces szünet beszurásához nyomja meg a **Redial/Pause (Ujratárcsáz/Leállít)** gombot. Ha külföldre tárcsáz, a szünet megnöveléséhez annyiszor nyomja meg a **Redial/Pause (Ujratárcsáz/Leállít)** gombot, ahányszor szükséges.


Gyorstárcsázási számok tárolása

Legfeljebb 80 darab 2 számjegyes gyorstárcsázási szám névvel való tárolására van lehetőség, és minden névhez két szám tartozhat. Tárcsázáskor mindössze néhány gombot kell megnyomnia (például: **Speed Dial (Gyorstárcsázás)**, a két számjegyű szám és **Mono Start** vagy **Colour Start (Színes Start)**).

- 1 Nyomja meg a **Speed Dial (Gyorstárcsázás)** gombot.
- 2 Használja a **▲** vagy a **▼** gombot a Gyorstárcsázás beáll. opció kiválasztásához. Nyomja meg az **OK** gombot.
- 3 A **▲** vagy a **▼** megnyomásával válassza ki a szám tárolására szánt gyorstárcsázási helyet. Nyomja meg az **OK** gombot.
- 4 Válasszon az alábbi lehetőségek közül:
 - A számjegybilleentyűzen adja meg a nevet (legfeljebb 16 karakter).
Nyomja meg az **OK** gombot.
(A betűk gépelésével kapcsolatos tájékoztatót lásd: *Szöveg begépelése* című részt a(z) 141. oldalon!.)
 - A szám név nélküli tárolásához nyomja meg az **OK** gombot.
- 5 Adja meg a fax- vagy telefonszámot (legfeljebb 20 számjegy). Nyomja meg az **OK** gombot.
- 6 Válasszon az alábbi lehetőségek közül:
 - Adja meg a második fax- vagy telefonszámot (legfeljebb 20 számjegy).
Nyomja meg az **OK** gombot.
 - Ha nem kíván második számot tárolni, nyomja meg az **OK** gombot.
- 7 Válasszon az alábbi lehetőségek közül:
 - Másik gyorstárcsázási szám tárolásához térjen át a **3** lépésre.
 - A beállítás befejezéséhez nyomja meg a **Stop/Exit (Stop/Kilépés)** gombot.

Gyorstárcsázási számok tárolása kimenő hívásokból

Lehetősége van gyorstárcsázási számok kimenő hívások listája alapján való tárolására.

- 1 Nyomja meg a **Redial/Pause (Ujratárcsáz/Leállít)** gombot.
Választhatja a **Kimenő hívás-t** is a  **(Fax)** megnyomásával.
- 2 A **▲** vagy a **▼** megnyomásával választhatja ki a tárolandó nevet vagy számot. Nyomja meg az **OK** gombot.
- 3 Használja a **▲** vagy a **▼** gombot a **Adja a gyorstárcs-hoz opció** kiválasztásához. Nyomja meg az **OK** gombot.
- 4 A **▲** vagy a **▼** megnyomásával válassza ki a szám tárolására szánt gyorstárcsázási helyet. Nyomja meg az **OK** gombot.
- 5 Válasszon az alábbi lehetőségek közül:
 - A számjegybilleentyűzen adja meg a nevet (legfeljebb 16 karakter).
Nyomja meg az **OK** gombot.
(A betűk gépelésével kapcsolatos tájékoztatót lásd: *Szöveg begépelése* című részt a(z) 141. oldalon!.)
 - A szám név nélküli tárolásához nyomja meg az **OK** gombot.
- 6 A fax- vagy telefonszám nyugtázásához nyomja meg az **OK** gombot.
- 7 Válasszon az alábbi lehetőségek közül:
 - Adja meg a második fax- vagy telefonszámot (legfeljebb 20 számjegy).
Nyomja meg az **OK** gombot.
 - Ha nem kíván második számot tárolni, nyomja meg az **OK** gombot.
- 8 Nyomja meg a **Stop/Exit (Stop/Kilépés)** gombot.

Gyorstárcsázási nevek vagy számok módosítása

Lehetősége van egy már tárolt gyorstárcsázási név vagy szám módosítására.

- 1 Nyomja meg a **Speed Dial (Gyorstárcsázás)** gombot.
- 2 Használja a ▲ vagy a ▼ gombot a Gyorstárcsázás beáll. opció kiválasztásához.
Nyomja meg az **OK** gombot.
- 3 A ▲ vagy a ▼ megnyomásával válassza ki a módosítani kívánt 2 számjegyű gyorstárcsázási helyet.
Nyomja meg az **OK** gombot.
- 4 Válasszon az alábbi lehetőségek közül:
 - Használja a ▲ vagy a ▼ gombot a Változtatás opció kiválasztásához.
Nyomja meg az **OK** gombot.
 - Használja a ▲ vagy a ▼ gombot a Töröl opció kiválasztásához.
Nyomja meg az **OK** gombot.
Az **1** megnyomásával nyugtázza.
Térjen át az 8 lépésre.



Megjegyzés

Tárolt név vagy szám módosítása:

Ha egy karaktert kíván módosítani, a ◀ vagy a ▶ megnyomásával vigye a kurzort a módosítandó karakter alá, majd nyomja meg a **Clear/Back (Törlés/Vissza)** gombot. Gépelje be a karaktert.

- 5 Válasszon az alábbi lehetőségek közül:
 - A számjegybilleentyűzeten adja meg a nevet (legfeljebb 16 karakter).
Nyomja meg az **OK** gombot.
(Lásd: *Szöveg begépelése* című részt a(z) 141. oldalon!.)
 - Ha nem kívánja módosítani a nevet, nyomja meg a **OK** gombot.
- 6 Válasszon az alábbi lehetőségek közül:
 - Adja meg az új fax- vagy telefonszámot (legfeljebb 20 számjegy).
Nyomja meg az **OK** gombot.
 - Ha nem kívánja módosítani a számot, nyomja meg a **OK** gombot.
- 7 Válasszon az alábbi lehetőségek közül:
 - Adja meg a második fax- vagy telefonszámot (legfeljebb 20 számjegy).
Nyomja meg az **OK** gombot.
 - Ha nem kívánja módosítani a számot, nyomja meg a **OK** gombot.
- 8 Nyomja meg a **Stop/Exit (Stop/Kilépés)** gombot.

Csoportok létrehozása körfaxoláshoz

A gyorstárcsázási helyen tárolható csoportokkal ugyanazt a faxot számos faxszámra elküldheti; ehhez mindössze a **Speed Dial (Gyorstárcsázás)** megnyomására, a két számjegű hely megadására és a **Mono Start** megnyomására van szükség. Először ki kell választania az egyes faxszámokat a gyorstárcsázási helyről. Ezután csoportszámként kell őket felvennie. Egy-egy csoport egy gyorstárcsázási helyet használ fel. Összesen hat csoportja lehet, vagy legfeljebb 158 számot hozzáadva létrehozhat egy nagy csoportot, ha minden helyen két száma van.

(Lásd: *Gyorstárcsázási számok tárolása* című részt a(z) 47. oldalon! és *Körfaxolás (csak egyszínű)* című részt a(z) 30. oldalon!.)

- 1 Nyomja meg a **Speed Dial (Gyorstárcsázás)** gombot.
- 2 Használja a ▲ vagy a ▼ gombot a **Csoport** opció kiválasztásához. Nyomja meg az **OK** gombot.
- 3 A ▲ vagy a ▼ megnyomásával válasszon az **CSOP. 1, CSOP. 2, CSOP. 3, CSOP. 4, CSOP. 5** vagy **CSOP. 6** közül azon csoportnév számára, ahol a faxszámokat tárolni fogja. Nyomja meg az **OK** gombot.
- 4 A ▲ vagy a ▼ megnyomásával válassza ki a 2 számjegyes helyet a csoport hozzáadásához. Nyomja meg az **OK** gombot.
- 5 Használja a ▲ vagy a ▼ gombot a **Adjon egy számot hozzá** opció kiválasztásához. Nyomja meg az **OK** gombot.
- 6 A hozzáadandó számot a ▲ vagy a ▼ megnyomásával választhatja ki. Nyomja meg az **OK** gombot. (Lásd: *Keresés* című részt a(z) 45. oldalon!.)
- 7 Miután a 5 és 6 lépés ismétlésével megadta a számokat, használja a ▲ vagy a ▼ gombot a **Kész** kiválasztásához. Nyomja meg az **OK** gombot.

- 8 Nyomja meg a **Stop/Exit (Stop/Kilépés)** gombot.



Megjegyzés

Az összes gyorstárcsázásos szám listáját ki is nyomtathatja. A csoportszámok a **GROUP (CSOPORT)** oszlopban lesznek megjelölve. (Lásd: *Jelentések* című részt a(z) 60. oldalon!.)

Csoportnév módosítása

- 1 Nyomja meg a **Speed Dial (Gyorstárcsázás)** gombot.
- 2 Használja a ▲ vagy a ▼ gombot a **Csoport** opció kiválasztásához. Nyomja meg az **OK** gombot.
- 3 A ▲ vagy a ▼ megnyomásával válassza ki a módosítani kívánt csoportnevet. Nyomja meg az **OK** gombot.
- 4 Használja a ▲ vagy a ▼ gombot a **Csoport név váltás** opció kiválasztásához. Nyomja meg az **OK** gombot.



Megjegyzés

Tárolt név vagy szám módosítása:

Ha egy karaktert kíván módosítani, a ◀ vagy a ▶ megnyomásával vigye a kurzort a módosítandó karakter alá, majd nyomja meg a **Clear/Back (Törlés/Vissza)** gombot. Gépelje be a karaktert.

- 5 A számjegybilleentyűzeten adja meg a nevet (legfeljebb 16 karakter). Nyomja meg az **OK** gombot. (Lásd: *Szöveg begépelése* című részt a(z) 141. oldalon!. Például írja be, hogy **ÚJ ÜGYFELEK.**)
- 6 Használja a ▲ vagy a ▼ gombot a **Kész** opció kiválasztásához. Nyomja meg az **OK** gombot.
- 7 Nyomja meg a **Stop/Exit (Stop/Kilépés)** gombot.

Csoport törlése

- 1 Nyomja meg a **Speed Dial (Gyorstárcsázás)** gombot.
- 2 Használja a ▲ vagy a ▼ gombot a **Csoport** opció kiválasztásához. Nyomja meg az **OK** gombot.
- 3 A törlendő csoportot a ▲ vagy a ▼ megnyomásával választhatja ki. Nyomja meg az **OK** gombot.
- 4 Használja a ▲ vagy a ▼ gombot a **Töröl** opció kiválasztásához. Nyomja meg az **OK** gombot. A **1** megnyomásával nyugtázza.
- 5 Használja a ▲ vagy a ▼ gombot a **Kész** opció kiválasztásához. Nyomja meg az **OK** gombot.
- 6 Nyomja meg a **Stop/Exit (Stop/Kilépés)** gombot.

Szám törlése egy csoportból

- 1 Nyomja meg a **Speed Dial (Gyorstárcsázás)** gombot.
- 2 Használja a ▲ vagy a ▼ gombot a **Csoport** opció kiválasztásához. Nyomja meg az **OK** gombot.
- 3 A módosítandó csoportot a ▲ vagy a ▼ megnyomásával választhatja ki. Nyomja meg az **OK** gombot.
- 4 A törlendő számot a ▲ vagy a ▼ megnyomásával választhatja ki. Nyomja meg az **OK** gombot. A **1** megnyomásával nyugtázza.
- 5 Használja a ▲ vagy a ▼ gombot a **Kész** opció kiválasztásához. Nyomja meg az **OK** gombot.
- 6 Nyomja meg a **Stop/Exit (Stop/Kilépés)** gombot.

Gyorstárcsázási számok egyesítése

Esetenként egy hívás alkalmával több távolsági szolgáltató közül választhat. A díjtételek az időtől és a célállomástól függően változhatnak. Az alacsony tarifák kihasználása érdekében lehetősége van a távolsági szolgáltatók elérési kódjának és a bankkártyaszámoknak gyorstárcsázási számokként való tárolására. Ezeket a hosszú társcsázási számsorokat tárolhatja darabokban és külön gyorstárcsázási számokként tetszőleges kombinációban egyesítheti őket. A számbillentyűzetről akár kézi társcsázást is megadhat. (Lásd: *Gyorstárcsázási számok tárolása* című részt a(z) 47. oldalon!.)

Például '555'-öt tárolt 03-as gyorstárcsázáson és '7000'-et 02-es gyorstárcsázáson. A kettőt felhasználva társcsázhatja az '555-7000'-et az alábbi gombok megnyomásával:

- 1 Nyomja meg a **Speed Dial (Gyorstárcsázás)** gombot.
- 2 Használja a ▲ vagy a ▼ gombot a **Keresés** opció kiválasztásához. Nyomja meg az **OK** gombot.
- 3 Írja be a **03**-at.



Megjegyzés

Ha egy gyorstárcsázási helyen 2 számjegyet tárolt, a rendszer rákérdez, melyikre kívánja a faxot küldeni.

- 4 Használja a ▲ vagy a ▼ gombot a **Gyorstárcsázás** opció kiválasztásához. Nyomja meg az **OK** gombot.
- 5 Használja a ▲ vagy a ▼ gombot a **Keresés** opció kiválasztásához. Nyomja meg az **OK** gombot.
- 6 Írja be a **02**-t.

- 7 Nyomja meg a **Mono Start** vagy a **Colour Start (Színes Start)** gombot. Ekkor '555-7000'-t fog tárcsázni.

Valamely szám ideiglenes módosításához a szám egy részét felcserélheti kézi tárcsázással a számjegybillentyűzeten. Például a szám 555-7001-re cseréléséhez megnyomhatja a

Speed Dial (Gyorstárcsázás) gombot, kiválaszthatja a **Keresés** gombot, megnyomhatja a **03**-at, majd pedig a a számjegybillentyűzeten a **7001**-et.



Megjegyzés

Ha másik tárcsahangra vagy jelre kell várnia a tárcsázás folyamán, hozzon létre egy szünetet a

Redial/Pause (Ujratárcsáz/Leállít) megnyomásával. Minden billentyűnyomással 3,5 másodperces szünetet tud beiktatni.

Különleges faxműveletek (csak egyszínű)

A különleges faxműveletek közül egyszerűen csak egy használható:

- Fax továbbítása
- Fax tárolása
- Fax fogadása számítógépen
- Ki

A kiválasztott műveletet bármikor módosíthatja. Ha a különleges faxműveletek módosításakor van még fogadott fax a készülék memóriájában, egy kérdés jelenik meg az LCD-n. (Lásd: *Különleges faxműveletek módosítása* című részt a(z) 55. oldalon!.)

Fax továbbítása

Ha a faxtovábbítást választja, a készülék a fogadott faxot a memóriában tárolja. Ezután a készülék felhívja a beprogramozott számot és továbbítja a faxüzenetet.

- 1 Nyomja meg a **Menu (Menü)** gombot.
- 2 Használja a ▲ vagy a ▼ gombot a Fax opció kiválasztásához.
Nyomja meg az **OK** gombot.
- 3 Használja a ▲ vagy a ▼ gombot a Haladó Fax Művelet opció kiválasztásához.
Nyomja meg az **OK** gombot.
- 4 Használja a ▲ vagy a ▼ gombot a Továbbít/Tárol opció kiválasztásához.
Nyomja meg az **OK** gombot.
- 5 Használja a ▲ vagy a ▼ gombot a Fax küldés opció kiválasztásához.
Nyomja meg az **OK** gombot.
- 6 Adja meg a továbbítási számot (legfeljebb 20 számjegy).
Nyomja meg az **OK** gombot.

- 7 Használja a ▲ vagy a ▼ gombot a Hátter.nyomt:Be vagy a Hátter.nyomt:Ki kiválasztásához.
Nyomja meg az **OK** gombot.



Megjegyzés

- Ha a Hátter.nyomt:Be opciót választja, a készülék ki is nyomtatja a faxot, így marad belőle egy példánya. Ez egy biztonsági funkció arra az esetre, ha a fax továbbítása előtt áramkimaradás következik be, vagy gond támad a fogadó készülék körül.
- Ha be van kapcsolva a faxtovábbítás, a készülék csak egyszínű faxokat fogad a memóriájában. A színes faxokat csak akkor fogadja, ha a küldő készülék küldés előtt átalakítja őket egyszínűvé.

- 8 Nyomja meg a **Stop/Exit (Stop/Kilépés)** gombot.

Fax tárolása

Ha a faxtárolást választja, a készülék a fogadott faxot a memóriában tárolja. Egy másik helyről a faxüzeneteket a távoli fogadási parancsokkal érheti el.

Ha beállította a faxtárolást, a készülék automatikusan másodpéldányt nyomtat.

- 1 Nyomja meg a **Menu (Menü)** gombot.
- 2 Használja a ▲ vagy a ▼ gombot a Fax opció kiválasztásához. Nyomja meg az **OK** gombot.
- 3 Használja a ▲ vagy a ▼ gombot a Haladó Fax Művelet opció kiválasztásához. Nyomja meg az **OK** gombot.
- 4 Használja a ▲ vagy a ▼ gombot a Továbbít/Tárol opció kiválasztásához. Nyomja meg az **OK** gombot.
- 5 Használja a ▲ vagy a ▼ gombot a Fax tárolása opció kiválasztásához. Nyomja meg az **OK** gombot.
- 6 Nyomja meg a **Stop/Exit (Stop/Kilépés)** gombot.



Megjegyzés

Ha bekapcsolta a faxtárolást, a készülék csak akkor fogadja a színes faxokat, ha a küldő készülék küldés előtt átalakítja őket egyszínűvé.

Fax fogadása számítógépre

Ha bekapcsolja a fax számítógépre fogadását, a készülék a fogadott faxot a memóriában tárolja és automatikusan a számítógépére küldi. Ezután a faxokat megtekintheti és tárolhatja számítógépén.

Ha kikapcsolta a számítógépet (például éjszaka vagy hétvégén), a készülék a fogadott faxokat a saját memóriájában tárolja. A memóriában fogadott faxok száma az LCD bal alsó sarkában látható.

Ha bekapcsolja a számítógépet és működik a számítógépes faxfogadási program, készüléke automatikusan a számítógépére küldi a faxokat.

A fogadott faxok számítógépére küldéséhez működnie kell a számítógépes faxfogadási programnak.

Ha a Hátér.nyomt:Be opciót választja, a készülék ki is nyomtatja a faxot.

- 1 Nyomja meg a **Menu (Menü)** gombot.
- 2 Használja a ▲ vagy a ▼ gombot a Fax opció kiválasztásához. Nyomja meg az **OK** gombot.
- 3 Használja a ▲ vagy a ▼ gombot a Haladó Fax Művelet opció kiválasztásához. Nyomja meg az **OK** gombot.
- 4 Használja a ▲ vagy a ▼ gombot a Továbbít/Tárol opció kiválasztásához. Nyomja meg az **OK** gombot.
- 5 Használja a ▲ vagy a ▼ gombot a PC fax fogadás opció kiválasztásához. Nyomja meg az **OK** gombot.
- 6 Nyomja meg a ▲ vagy a ▼ gombot az <USB> vagy a fogadó számítógép kiválasztásához. Nyomja meg az **OK** gombot.

- 7 Használja a ▲ vagy a ▼ gombot a Háttér.nyomt:Be vagy a Háttér.nyomt:Ki kiválasztásához. Nyomja meg az **OK** gombot.
- 8 Nyomja meg a **Stop/Exit (Stop/Kilépés)** gombot.



Megjegyzés

- A fax számítógépre fogadását a Mac OS® nem támogatja.
- A fax számítógépre fogadásának beállítása előtt telepítenie kell számítógépén a MFL-Pro Suite szoftvert. Ellenőrizze, számítógépe csatlakoztatva van-e és be van-e kapcsolva.
- Ha hibajelzést kap és a készülék nem tudja kinyomtatni a memóriájában lévő faxokat, ezzel a beállítással átküldheti a faxokat a számítógépére. (A részleteket lásd: *Hibaüzenetek* című részt a(z) 111. oldalon!.)
- A fax számítógépre fogadásának bekapcsolásakor csak egyszínű faxok fogadhatók a memóriába és küldhetők a számítógépre. A színes faxok fogadása valós időben történik és nyomtatásuk színes lesz.

A célszámítógép módosítása

- 1 Nyomja meg a **Menu (Menü)** gombot.
- 2 Használja a ▲ vagy a ▼ gombot a Fax opció kiválasztásához. Nyomja meg az **OK** gombot.
- 3 Használja a ▲ vagy a ▼ gombot a Haladó Fax Művelet opció kiválasztásához. Nyomja meg az **OK** gombot.
- 4 Használja a ▲ vagy a ▼ gombot a Továbbít/Tárol opció kiválasztásához. Nyomja meg az **OK** gombot.
- 5 Használja a ▲ vagy a ▼ gombot a PC fax fogadás opció kiválasztásához. Nyomja meg az **OK** gombot.
- 6 Használja a ▲ vagy a ▼ gombot a Változtatás opció kiválasztásához. Nyomja meg az **OK** gombot.
- 7 Nyomja meg a ▲ vagy a ▼ gombot az <USB> vagy a fogadó számítógép kiválasztásához. Nyomja meg az **OK** gombot.
- 8 Használja a ▲ vagy a ▼ gombot a Háttér.nyomt:Be vagy a Háttér.nyomt:Ki kiválasztásához. Nyomja meg az **OK** gombot.
- 9 Nyomja meg a **Stop/Exit (Stop/Kilépés)** gombot.

Különleges faxműveletek kikapcsolása

- 1 Nyomja meg a **Menu (Menü)** gombot.
- 2 Használja a **▲** vagy a **▼** gombot a **Fax** opció kiválasztásához.
Nyomja meg az **OK** gombot.
- 3 Használja a **▲** vagy a **▼** gombot a **Haladó Fax Művelet** opció kiválasztásához.
Nyomja meg az **OK** gombot.
- 4 Használja a **▲** vagy a **▼** gombot a **Továbbít/Tárol** opció kiválasztásához.
Nyomja meg az **OK** gombot.
- 5 Használja a **▲** vagy a **▼** gombot a **Ki** opció kiválasztásához.
Nyomja meg az **OK** gombot.
- 6 Nyomja meg a **Stop/Exit** gombot.



Megjegyzés

Az LCD-n további opciók jelennek meg, ha vannak még fogadott faxok a készülék memóriájában.

(Lásd: *Különleges faxműveletek módosítása* című részt a(z) 55. oldalon!.)

Különleges faxműveletek módosítása

Ha a különleges faxműveletek módosításakor vannak még fogadott faxok a készülék memóriájában, az LCD a következő kérdések valamelyikét jelzi ki:

■ Össz.dok.törl.?

Igen → Nyomjon 1

Nem → Nyomjon 2

■ Össz. fax nyomt?

Igen → Nyomjon 1

Nem → Nyomjon 2

- Ha az **1**-et nyomja meg, a beállítás módosítása előtt a faxok a memóriából törlődnek vagy kinyomtatódnak. Ha már készült róluk biztonsági másolat, akkor nem kerül sor újbóli nyomtatásra.
- Ha a **2**-t nyomja meg, a faxok nem törlődnek a memóriából és nem készül róluk nyomtatás, a beállítás pedig nem módosul.

Ha vannak még fogadott faxok a készülék memóriájában, amikor egy másik műveletről **PC fax fogadás-re vált** [Fax küldés, Fax tárolása], nyomja meg a **▲** vagy a **▼** gombot a számítógép kiválasztásához.

Az LCD a következő kérdést teszi fel:

■ Faxküldés PC-nek

Igen → Nyomjon 1

Nem → Nyomjon 2

- Ha az **1**-et nyomja meg, a beállítás módosítása előtt a faxok a memóriából a számítógépre kerülnek. A rendszer megkérdezi, kíván-e róluk biztonsági nyomtatást. (A részleteket lásd: *Fax fogadása számítógépre* című részt a(z) 53. oldalon!.)
- Ha a **2**-t nyomja meg, a faxok nem törlődnek a memóriából és nem kerülnek át a számítógépre, a beállítás pedig nem módosul.

Távoli fogadás

A készüléket bármely nyomógombos telefonról vagy faxkészülékről felhívhatja, majd a távoli elérési kóddal és a távoli parancsokkal fogadhatja a faxüzeneteket.

Távoli elérési kód beállítása

A távoli elérési kóddal távoli fogadási funkciókat érhet el, amikor távol tartózkodik a készüléktől. A távoli elérés és a fogadási funkciók használata előtt be kell állítania saját kódját. A gyári alapbeállítás szerinti kód a kikapcsolás kódja (---*).

- 1 Nyomja meg a **Menu (Menü)** gombot.
- 2 Használja a **▲** vagy a **▼** gombot a **Fax** opció kiválasztásához. Nyomja meg az **OK** gombot.
- 3 Használja a **▲** vagy a **▼** gombot a **Haladó Fax Művelet** opció kiválasztásához. Nyomja meg az **OK** gombot.
- 4 Használja a **▲** vagy a **▼** gombot a **Táv.hozzáfér.** opció kiválasztásához. Nyomja meg az **OK** gombot.
- 5 Adjon meg egy három számjegyű kódot a **0-9**, *****, vagy a **#** gomb használatával. Nyomja meg az **OK** gombot. (Az előre beállított **'***' nem módosítható.)



Megjegyzés

Ne használja ugyanazt a kódot, mint ami a távoli bekapcsolási kód (*** 5 1**) vagy a távoli kikapcsolási kód (**# 5 1**). (Lásd: *Működtetés mellékvonali telefonról* című részt a(z) 42. oldalon!.)

- 6 Nyomja meg a **Stop/Exit (Stop/Kilépés)** gombot.



Megjegyzés

A kódot egy új megadásával bármikor módosíthatja. Ha ki akarja kapcsolni a kódot, nyomja meg a **Clear/Back (Törlés/Vissza)** gombot az **6** lépésben, mellyel visszaállítja a kikapcsolás kódját (---*), majd nyomja meg az **OK** gombot.

A távoli fogadás elérési kódjának használata

- 1 Egy nyomógombos telefonról vagy egy másik faxkészülékről hívja fel a faxszámát.
- 2 Ha a készülék válaszol, adja meg azonnal a távoli fogadás elérési kódját (3 számjegy, utána *).
- 3 A készülék jelzi, ha üzenetet kapott:
 - **1 hosszú sípolás — Faxüzenetek**
 - **Nincs sípolás — Nincs üzenet**
- 4 Ha a készülék két rövidet sípol, adjon meg egy parancsot. Ha a parancs megadásával 30 másodpercnél tovább vár, a készülék bontja a vonalat. A készülék hármat sípol, ha érvénytelen parancsot adott meg.
- 5 Ha befejezte, nyomja meg a **9 0** gombot a távoli elérés leállításához.
- 6 Tegye le a kagylót.



Megjegyzés

Ha készüléke **Kézi** üzemmódra van állítva és a távoli fogadást kívánja használni, a csengetés megkezdése után várjon mintegy 2 percig, majd 30 másodpercen belül adja meg a távoli fogadás elérési kódját.

Távoli faxparancsok

A funkciók használatához kövesse az alábbi utasításokat, ha a készüléktől távol tartózkodik. Ha felhívja a készüléket és megadja a távoli fogadás elérési kódját (3 számjegy, utána *), a rendszer kétszer rövidet sípol, ekkor adjon meg egy távoli parancsot.

Távoli parancsok		Működési részletek
95	Faxtovábbítás vagy faxtárolás beállításainak módosítása	
	1 KI	Választhatja az KI opciót, ha minden üzenetet fogadott, illetve törölt.
	2 Fax továbbítása	Egy hosszú sípolás jelzi a módosítás elfogadását. Ha három rövid sípolást hall, a módosítást nem tudja végrehajtani, mert valami nincs beállítva (például nincs rögzítve egy faxtovábbítási szám). Faxtovábbítási számát a 4 begépelésével rögzítheti. (Lásd: <i>Faxtovábbítás módosítása</i> című részt a(z) 58. oldalon!.) Ha rögzítette a számot, a faxtovábbítás működni fog.
	4 Faxtovábbítási szám	
	6 Faxtárolás	
96	Fax fogadása	
	2 Minden fax fogadása	A tárolt faxüzenetek fogadásához adja meg egy távoli faxkészülék számát. (Lásd: <i>Faxüzenetek fogadása</i> című részt a(z) 58. oldalon!.)
	3 Faxok törlése a memóriából	Ha egy hosszú sípolást hall, a faxüzenetek törölődtek a memóriából.
97	Fogadási állapot ellenőrzése	
	1 Fax	Ellenőrizheti, érkezett-e fax a készülékére. Ha igen, egy hosszú sípolást fog hallani. Ha nem, három rövid sípolást hall.
98	Fogadási mód megváltoztatása	
	1 Külső üzenetrögzítő	Ha egy hosszú sípolást hall, a módosítást a rendszer elfogadta.
	2 Fax/Tel	
	3 Csak fax	
90	Kilépés	A 9 0 megnyomásával kiléphet a távoli fogadásból. Várja meg a hosszú sípolást, majd tegye le a kagylót.

Faxüzenetek fogadása

A készüléket bármely nyomógombos telefonról felhívhatja és üzeneteit egy készülékre küldheti. Ezen funkció használata előtt be kell kapcsolnia a faxtárolást.

- 1 Tárcsázza a faxszámát.
- 2 Ha a készülék válaszol, adja meg azonnal a távoli fogadás elérési kódját (3 számjegy, utána *). Ha egy hosszú sípolást hall, üzenete érkezett.
- 3 Ha kétszer rövid sípolást hall, nyomja meg a **9 6 2** gombokat.
- 4 Várja meg a hosszú sípolást, adja meg a számbillentyűzetről a távoli faxkészülék számát (legfeljebb 20 számjegy), amelyre a faxot küldeni szeretné, majd gépelje be a **# #-t**.



Megjegyzés

Tárcsázási számként nem használhatja a * és a # jelet. Ha viszont szünetet akar beiktatni, nyomja meg a #-t.

- 5 Ha a készülék sípol, tegye le a kagylót. Készüléke felhívja a másik faxkészüléket, amely kinyomtatja a faxüzeneteket.

Faxtovábbítás módosítása

Az alapbeállítás szerinti faxtovábbítási számot bármely nyomógombos telefonról vagy faxkészülekről módosíthatja.

- 1 Tárcsázza a faxszámát.
- 2 Ha a készülék válaszol, adja meg azonnal a távoli fogadás elérési kódját (3 számjegy, utána *). Ha egy hosszú sípolást hall, üzenete érkezett.
- 3 Ha kétszer rövid sípolást hall, nyomja meg a **9 5 4** gombokat.
- 4 Várja meg a hosszú sípolást, adja meg a számbillentyűzetről a távoli faxkészülék számát (legfeljebb 20 számjegy), amelyre a faxot továbbítani szeretné, majd gépelje be a **# #-t**.



Megjegyzés

Tárcsázási számként nem használhatja a * és a # jelet. Ha viszont szünetet akar beiktatni, nyomja meg a #-t.

- 5 Ha befejezte, nyomja meg a **9 0**-t.
- 6 Ha a készülék sípol, tegye le a kagylót.

Faxjelentések

A **Menu (Menü)** gombokkal létre kell hoznia az adási naplójelentést és a faxnaplót.

Adási naplójelentés

Az adási naplójelentést a fax elküldésének igazolására használhatja. Ez a jelentés a küldés időpontját és dátumát, valamint a küldés sikeres voltát (OK) tartalmazza. Az **Be** vagy az **Be+Kép** választása esetén a jelentés minden elküldött faxról jelentést készít.

Ha sok faxot küld ugyanarra a helyre, a feladatszámnál többre lehet szüksége annak eldöntéséhez, hogy mely faxokat kell ismét elküldenie. Az **Be+Kép** vagy az **Ki+Kép** választása esetén a jelentés első oldalán emlékeztetőül megjelenik a fax egy része.

Az adási naplójelentés **Ki** vagy **Ki+Kép** beállítása esetén a jelentés csak küldési hiba esetén nyomtatódik, ERROR (HIBA) szöveggel a RESULT (EREDMÉNY) oszlopban.

- 1 Nyomja meg a **Menu (Menü)** gombot.
- 2 Használja a ▲ vagy a ▼ gombot a **Fax** opció kiválasztásához.
Nyomja meg az **OK** gombot.
- 3 Használja a ▲ vagy a ▼ gombot a **Visszaigazolás** opció kiválasztásához.
Nyomja meg az **OK** gombot.
- 4 Használja a ▲ vagy a ▼ gombot a **Adásigazolás** opció kiválasztásához.
Nyomja meg az **OK** gombot.
- 5 Használja a ▲ vagy a ▼ gombot a **Be**, **Be+Kép**, **Ki** vagy **Ki+Kép** opciók kiválasztásához.
Nyomja meg az **OK** gombot.
- 6 Nyomja meg a **Stop/Exit (Stop/Kilépés)** gombot.

Faxnapló (tevékenységről szóló jelentés)

A készüléket beállíthatja úgy, hogy megadott időközönként (50 faxonként, 6, 12 vagy 24 óránként, ill. 2 vagy 7 nap elteltével) nyomtasson naplót. Ha az időköz **Ki**-ra állítja, jelentés nyomtatására továbbra is van lehetősége a *Jelentés nyomtatása* című részt a(z) 60. oldalon! oldalon lévő lépések végrehajtásával. A gyári beállítás Minden 50 fax.

- 1 Nyomja meg a **Menu (Menü)** gombot.
- 2 Használja a ▲ vagy a ▼ gombot a **Fax** opció kiválasztásához.
Nyomja meg az **OK** gombot.
- 3 Használja a ▲ vagy a ▼ gombot a **Visszaigazolás** opció kiválasztásához.
Nyomja meg az **OK** gombot.
- 4 Használja a ▲ vagy a ▼ gombot a **Napló időköz** opció kiválasztásához.
Nyomja meg az **OK** gombot.

- 5 Használja a ▲ vagy a ▼ gombot az időköz kiválasztásához.
Nyomja meg az **OK** gombot.
(Ha a 7 napot választja, az LCD a 7 nap visszszámolásához kérni fogja az első nap megadását.)

- 6, 12, 24 óra, 2 vagy 7 nap

A készülék a megadott időpontban kinyomtatja a jelentést, majd kitörli a memóriából az összes korábbi feladatot. Ha a készülék memóriája 200 feladattal betelik a kiválasztott idő lejártá előtt, a készülék a naplót korábban nyomtatja ki, majd minden feladatot kitöröl a memóriájából. Ha külön jelentést szeretne annak nyomtatási ideje előtt, ezt a memóriában lévő feladatok törlése nélkül megteheti.

- 50 faxonként

A készülék 50 feladat tárolásakor kinyomtatja a naplót.

- 6 A nyomtatás kezdési időpontját 24 órás formában adja meg.
Nyomja meg az **OK** gombot.
(Például írja be a 19:45-öt este 7:45 esetén.)

- 7 Nyomja meg a **Stop/Exit (Stop/Kilépés)** gombot.

Jelentések

Lekérhető jelentések:

- Adásigaz. Ell.

Az utolsó küldésről adási naplójelentést nyomtat.

- Segítség

Súgólista a készülék gyors programozásával kapcsolatosan.

- Gyorstárcsázás

Felsorolja a gyorstárcsázási memóriában tárolt neveket és számokat ábécérendben vagy számsorrendben.

- Fax Napló

Felsorolja az utolsó beérkező és kimenő faxok adatait.
(TX: Küldés.) (RX: Fogadás.)

- Felhasz.Beáll.

Felsorolja a beállításait.

- Hálózat Beáll.

Felsorolja a hálózati beállításait.

Jelentés nyomtatása

- 1 Nyomja meg a **Menu (Menü)** gombot.
- 2 Használja a ▲ vagy a ▼ gombot a Jelent.nyomt. opció kiválasztásához.
Nyomja meg az **OK** gombot.
- 3 A jelentést a ▲ vagy a ▼ gomb megnyomásával választhatja ki.
Nyomja meg az **OK** gombot.
- 4 Nyomja meg a **Mono Start** gombot.
- 5 Nyomja meg a **Stop/Exit (Stop/Kilépés)** gombot.


A lehívás áttekintése

Lehívás esetén úgy állíthatja be a készülékét, hogy arról mások faxot fogadjanak Öntől, de a hívásért fizetniük kell. Ön szintén lehívhat valakinek a készülékéről egy faxot, ezért viszont Önnek kell fizetni. Ahhoz, hogy ez a funkció működjön, a lehívási funkciót mindkét készüléken be kell állítani. Nem minden faxkészülék támogatja a lehívást.

Lehívás fogadása

Lehívás fogadása esetén felhívhat egy másik faxkészüléket és lekérhet róla egy faxot.


Lehívás fogadásának beállítása

- 1 Nyomja meg a  (Fax) gombot.
- 2 Használja a ▲ vagy a ▼ gombot a *Lehívó vétel* opció kiválasztásához. Nyomja meg az **OK** gombot.
- 3 Használja a ▲ vagy a ▼ gombot a *Standard* opció kiválasztásához. Nyomja meg az **OK** gombot.
- 4 Adja meg a lehívandó fax számát.
- 5 Nyomja meg a **Mono Start** vagy a **Colour Start (Színes Start)** gombot.

Lehívás biztonsági kóddal való fogadásának beállítása


A biztonságos lehívással korlátozhatja, hogy kik kaphatják meg a lehívandóként beállított dokumentumokat.

A biztonságos lehívás csak Brother faxkészülékek között működik. Ha védett Brother készülékről kíván faxot kapni, meg kell adnia a biztonsági kódot.

- 1 Nyomja meg a  (Fax) gombot.
- 2 Használja a ▲ vagy a ▼ gombot a *Lehívó vétel* opció kiválasztásához. Nyomja meg az **OK** gombot.
- 3 Használja a ▲ vagy a ▼ gombot a *Védett* opció kiválasztásához. Nyomja meg az **OK** gombot.
- 4 Adjon meg egy négy számjegyű biztonsági kódot. Ez a lehívandó faxkészülék biztonsági kódja. Nyomja meg az **OK** gombot.
- 5 Adja meg a lehívandó fax számát.
- 6 Nyomja meg a **Mono Start** vagy a **Colour Start (Színes Start)** gombot.


Késleltetett lehívás fogadásának beállítása

Késleltetett lehívással a készüléket beállíthatja úgy, hogy az a lehívást egy későbbi időpontban kezdje el. Csak egy késleltetett lehívást állíthat be.

- 1 Nyomja meg a  (Fax) gombot.
- 2 Használja a ▲ vagy a ▼ gombot a *Lehívó vétel* opció kiválasztásához. Nyomja meg az **OK** gombot.
- 3 Használja a ▲ vagy a ▼ gombot a *Időzítés* opció kiválasztásához. Nyomja meg az **OK** gombot.
- 4 Adja meg a lehívás kezdési időpontját (24 órás formában). Például írja be a 21:45-öt este 9:45 esetén. Nyomja meg az **OK** gombot.
- 5 Adja meg a lehívandó fax számát.
- 6 Nyomja meg a **Mono Start** vagy a **Colour Start (Színes Start)** gombot. A készülék a lehívást a megadott időpontban hajtja végre.

Egyesített lehívás (csak fekete-fehér)

Egyesített lehívással több faxgépről kérhet dokumentumokat egyetlen műveletben.

- 1 Nyomja meg a  (Fax) gombot.
- 2 Használja a ▲ vagy a ▼ gombot a *Lehívó vétel* opció kiválasztásához. Nyomja meg az **OK** gombot.
- 3 Használja a ▲ vagy a ▼ gombot a *Standard, Védett vagy Időzítés* opciók kiválasztásához. Nyomja meg az **OK** gombot.

- 4 Válasszon az alábbi lehetőségek közül:
 - A *Standard* választása esetén térjen át az 5 lépésre.
 - A *Védett* választása esetén adjon meg egy négyjegyű számot, nyomja meg az **OK**-t, majd térjen át az 5 lépésre.
 - A *Időzítés* választása esetén adja meg a lehívás tervezett kezdési időpontját (24 órás formában) és nyomja meg az **OK**-t, majd térjen át az 5 lépésre.
- 5 Használja a ▲ vagy a ▼ gombot a *Körfaxolás* opció kiválasztásához. Nyomja meg az **OK** gombot.
- 6 Használja a ▲ vagy a ▼ gombot a *Adjon egy számot hozzá* opció kiválasztásához. Nyomja meg az **OK** gombot.
- 7 Gyorstárcsázással, csoporttal vagy a számbillentyűzetről adjon meg egy számot. Nyomja meg az **OK** gombot.
- 8 Minden lehívni kívánt faxszámmal hajtja végre a 6 és a 7 lépést, majd nyomja meg a ▲ vagy a ▼ gombot a *Kész* kiválasztásához. Nyomja meg az **OK** gombot.
- 9 Nyomja meg a **Mono Start** gombot. A készülék minden számot vagy csoportot egymás után végighív a dokumentumért.

A lehívási folyamat törléséhez nyomja meg a **Stop/Exit (Stop/Kilépés)** gombot, miközben a készülék tárcsáz.


Minden egyesített lehívási folyamat törlésével kapcsolatban lásd: *Várakozó feladatok ellenőrzése és törlése* című részt a(z) 33. oldalon!

Lehívásos küldés (csak egyszínű)

Lehívásos küldés esetén úgy állíthatja be a készüléket, hogy az várjon egy dokumentummal, amíg azt egy másik faxkészülék felhívja és fogadja.

A készülék a dokumentumot tárolja és azt a memóriából való törlésig bármelyik másik faxkészülék lehívhatja. (Lásd: *Várakozó feladatok ellenőrzése és törlése* című részt a(z) 33. oldalon!.)


Beállítás lehívásos küldéshez

- 1 Nyomja meg a  (Fax) gombot.
- 2 Helyezze be a dokumentumot.
- 3 Használja a ▲ vagy a ▼ gombot a *Lehívó adás* opció kiválasztásához. Nyomja meg az **OK** gombot.
- 4 Használja a ▲ vagy a ▼ gombot a *Standard* opció kiválasztásához. Nyomja meg az **OK** gombot.
- 5 A ▲ vagy a ▼ megnyomásával válassza ki a módosítani kívánt beállítást. Nyomja meg az **OK** gombot. A beállítás elfogadása után folytathatja a többi beállítás módosításával.
- 6 Nyomja meg a **Mono Start** gombot.

Biztonsági kódos lehívásos küldés beállítása

A biztonságos lehívással korlátozhatja, hogy kik kaphatják meg a lehívandóként beállított dokumentumokat.

A biztonságos lehívás csak Brother faxkészülékek között működik. Ha mások kívánnak a készülékéről lehívni egy faxot, ehhez meg kell adniuk a biztonsági kódot.

- 1 Nyomja meg a  (Fax) gombot.
- 2 Helyezze be a dokumentumot.
- 3 Használja a ▲ vagy a ▼ gombot a *Lehívó adás* opció kiválasztásához. Nyomja meg az **OK** gombot.
- 4 Használja a ▲ vagy a ▼ gombot a *Védett* opció kiválasztásához. Nyomja meg az **OK** gombot.
- 5 Adjon meg egy négyjegyű számot. Nyomja meg az **OK** gombot.
- 6 A ▲ vagy a ▼ megnyomásával válassza ki a módosítani kívánt beállítást. Nyomja meg az **OK** gombot. A beállítás elfogadása után folytathatja a többi beállítás módosításával.
- 7 Nyomja meg a **Mono Start** gombot.



Másolás


Másolatok készítése

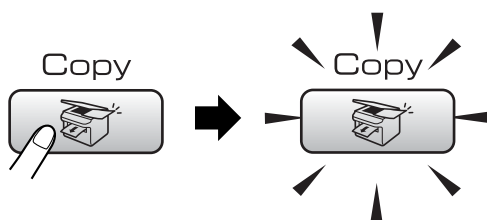
66

Másolás

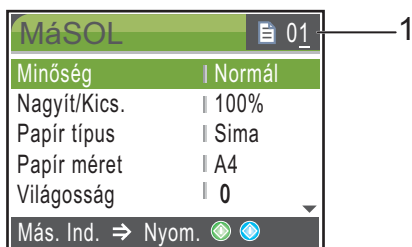
Belépés a másolási üzemmódba

Ha másolatot kíván készíteni, nyomja meg a

 **(Copy (Másolás))** gombot, mely zölden fog világítani.



Az LCD kijelzése:



1 Másolatok száma

A számjegybilleentyűzetről megadhatja a másolatok kívánt számát.

Nyomja meg a ▲ vagy a ▼ gombot és nézze végig a **Copy (Másolás)** gombhoz tartozó lehetőségeket.


- Minőség (Lásd: 67 oldal.)
- Nagyít/Kics. (Lásd: 68 oldal.)
- Papír típus (Lásd: 71 oldal.)
- Papír méret (Lásd: 71 oldal.)
- Világosság (Lásd: 70 oldal.)
- Kontraszt (Lásd: 70 oldal.)
- Színbeállítás (Lásd: 70 oldal.)
- Gyűjt/rendez (Lásd: 69 oldal.)
- Oldal beáll. (Lásd: 68 oldal.)
- Új alapért.áll. (Lásd: 71 oldal.)
- Gyári visszaáll. (Lásd: 72 oldal.)

Ha a kívánt funkció van kijelölve, nyomja meg az **OK** gombot.

Megjegyzés


Az alapbeállítás a fax üzemmód. Módosíthatja azt az időtartamot, ameddig a készülék másolási üzemmódban marad az utolsó másolási művelet után. (Lásd: *Üzemmód időmérője* című részt a(z) 20. oldalon!.)

Egyetlen másolat készítése

- 1 Nyomja meg a  **(Copy (Másolás))** gombot.
- 2 Helyezze be a dokumentumot. (Lásd: *Dokumentumok betöltése* című részt a(z) 9. oldalon!.)
- 3 Nyomja meg a **Mono Start** vagy a **Colour Start (Színes Start)** gombot.

Többszörös másolat készítése

Egyszerre akár 99 másolatot készíthet.

- 1 Nyomja meg a  **(Copy (Másolás))** gombot.
- 2 Helyezze be a dokumentumot. (Lásd: *Dokumentumok betöltése* című részt a(z) 9. oldalon!.)
- 3 Adja meg a kívánt példányszámot.
- 4 Nyomja meg a **Mono Start** vagy a **Colour Start (Színes Start)** gombot.

Megjegyzés

A másolatok szétválogatásához nyomja meg a ▲ vagy a ▼ gombot a Gyűjt/rendez kiválasztásához. (Lásd: *Másolatok szétválogatása az ADF-fel* című részt a(z) 69. oldalon!.)

Másolás leállítása

Másolás leállításához nyomja meg a **Stop/Exit (Stop/Kilépés)** gombot.

Másolás beállítása

A másolási beállításokat módosíthatja a következő másoláshoz.

A készülék 1 perc elteltével, illetve amikor az üzemmód-időzítő visszaállítja a készüléket fax üzemmódba, visszatér az alapbeállításhoz. (Lásd: *Üzemmód időmérője* című részt a(z) 20. oldalon!.)

Ha befejezte a beállítások kiválasztását, nyomja meg a **Mono Start** vagy a **Colour Start (Színes Start)** gombot.

Ha további beállításokat kíván kiválasztani, nyomja meg a ▲ vagy a ▼ gombot.



Megjegyzés

A leggyakrabban használt beállítások némelyikét elmentheti, ha beállítja alapbeállításként. Ezek a beállítások mindaddig megmaradnak, amíg nem módosítja őket ismét. (Lásd: *Módosítások megadása új alapbeállításként* című részt a(z) 71. oldalon!.)

Másolási sebesség és minőség módosítása

Különféle minőségek közül választhat. A gyári beállítás **Normál**.

■ Gyors


Gyors másolási sebesség és a legcsekélyebb felhasznált festék. Ellenőrizendő, nagyméretű vagy sokpéldányos dokumentumok időtakarékos nyomtatásához.

■ Normál

A normál a szokásos nyomatok készítéséhez ajánlott üzemmód. Jó másolási minőséget biztosít megfelelő sebesség mellett.


■ Legjobb

A legjobb üzemmódot precíz részletek, például fényképek másolásához ajánljuk. Ez adja a legnagyobb felbontást a legalacsonyabb sebesség mellett.

- 1 Nyomja meg a  **Copy (Másolás)** gombot.
- 2 Helyezze be a dokumentumot.
- 3 Adja meg a kívánt példányszámot.
- 4 Használja a ▲ vagy a ▼ gombot a **Minőség** opció kiválasztásához. Nyomja meg az **OK** gombot.
- 5 Használja a ▲ vagy a ▼ gombot a **Gyors**, **Normál** vagy **Legjobb** opciók kiválasztásához. Nyomja meg az **OK** gombot.
- 6 Ha nem kíván további beállításokat módosítani, nyomja meg a **Mono Start** vagy a **Colour Start (Színes Start)** gombot.

Lemásolt kép nagyítása vagy kicsinyítése

Kiválaszthat egy nagyítási vagy kicsinyítési arányt.

- 1 Nyomja meg a  (**Copy (Másolás)**) gombot.
- 2 Helyezze be a dokumentumot.
- 3 Adja meg a kívánt példányszámot.
- 4 Használja a ▲ vagy a ▼ gombot a Nagyít/Kics. opció kiválasztásához. Nyomja meg az **OK** gombot.
- 5 Válasszon az alábbi lehetőségek közül:
 - A ▲ vagy a ▼ gomb megnyomásával válassza ki a nagyítási vagy kicsinyítési arányt. Nyomja meg az **OK** gombot.
 - A ▲ vagy a ▼ megnyomásával válassza ki a Egyéni (25-400%) pontot, majd adjon meg egy nagyítási vagy kicsinyítési arányt 25% és 400% között. Nyomja meg az **OK** gombot.

(Például az **5 3** megnyomásával adja meg az 53%-ot.)

50%
69% A4→A5
78% LGL→LTR
83% LGL→A4
93% A4→LTR
97% LTR→A4
100%*
104% EXE→LTR
142% A5→A4
186% 10x15cm→LTR
198% 10x15cm→A4
200%
Egyéni (25-400%)

- 6 Ha nem kíván további beállításokat módosítani, nyomja meg a **Mono Start** vagy a **Colour Start (Színes Start)** gombot.

Megjegyzés

Oldalelrendezési lehetőségeket az Nagyít/Kics. beállításokkal nem használhat.


N az 1-ben másolat vagy plakát készítése (oldalelrendezés)

Az N az 1-ben másolással papírt takaríthat meg azért, hogy egy nyomtatott lapra két vagy négy oldalt nyomtat.

Készíthet plakátot is. Ha a plakátfunkciót használja, a készülék a dokumentumot részekre osztja, majd felnagyítja őket, így plakátot alakíthat ki belőlük. Ha plakátot kíván nyomtatni, használja a szkennerveget.

Fontos

- Ellenőrizze, hogy a papír mérete Letter vagy A4-e.
- A nagyítási/kicsinyítési beállítást nem használhatja N az 1-ben és plakátfunkció esetén.
- Ha több színes másolatot készít, nem használhatja az N az 1-ben funkciót.
- A (Á) jelentése álló, az (F) jelentése fekvő.
- Egyszerre csak egy plakátot másolhat.

- 1 Nyomja meg a  (**Copy (Másolás)**) gombot.
- 2 Helyezze be a dokumentumot.
- 3 Adja meg a kívánt példányszámot.
- 4 Használja a ▲ vagy a ▼ gombot a Oldal beáll. opció kiválasztásához. Nyomja meg az **OK** gombot.
- 5 A ▲ vagy a ▼ megnyomásával válassza az Ki (1az1), 2az1 (Á), 2az1 (F), 4az1 (Á), 4az1 (F) vagy a Poszt. (3x3) pontot. Nyomja meg az **OK** gombot.

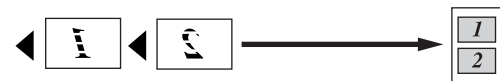
- 6 Ha nem kíván további beállításokat módosítani, nyomja meg a **Mono Start** vagy a **Colour Start (Színes Start)** pontot az oldal szkenneléséhez. Ha plakátot készít vagy a dokumentumot az ADF-be tette, a készülék beolvassa az oldalt és elkezd kinyomtatni. **Ha a szkennerveget használja, térjen át a 7 lépésre.**
- 7 Ha a készülék beolvasta a lapot, a következő beolvasásához nyomja meg az 1-et.
- 8 Helyezze a következő lapot a szkennervegre. Nyomja meg az **OK** gombot. Ismételje meg a 7 és a 8 lépést az elrendezés minden oldalával.
- 9 Miután megtörtént minden oldal szkennelése, a befejezéshez nyomja meg a 2-t.

Az alább jelzett irányban helyezze be a dokumentumot nyomott oldalával lefelé.

■ 2 az 1 (Á)



■ 2 az 1 (F)



■ 4 az 1 (Á)

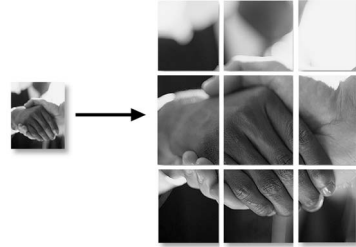


■ 4 az 1 (F)




■ **Poszter (3 x 3)**

Egy fényképről készíthet plakátméretű másolatot.



Másolatok szétválogatása az ADF-fel

Lehetősége van több másolat szétválogatására. Az oldalak 123, 123, 123 stb. sorrendben lesznek összehordva.

- 1 Nyomja meg a  (**Copy (Másolás)**) gombot.
- 2 Helyezze be a dokumentumot.
- 3 Adja meg a kívánt példányszámot.
- 4 Használja a ▲ vagy a ▼ gombot a Gyűjt/rendez opció kiválasztásához. Nyomja meg az **OK** gombot.
- 5 Használja a ▲ vagy a ▼ gombot a Rendez opció kiválasztásához. Nyomja meg az **OK** gombot.
- 6 Ha nem kíván további beállításokat módosítani, nyomja meg a **Mono Start** vagy a **Colour Start (Színes Start)** gombot.




Megjegyzés

Oldalelrendezési lehetőségeket az **Rendez** beállításokkal nem használhat.

Fényerő, kontraszt és szín beállítása


Fényerő

A másolatok sötétítéséhez vagy világosításához beállíthatja a másolás fényerejét.


- 1 Nyomja meg a  (**Copy (Másolás)**) gombot.
- 2 Helyezze be a dokumentumot.
- 3 Adja meg a kívánt példányszámot.
- 4 Használja a ▲ vagy a ▼ gombot a **Világosság** opció kiválasztásához. Nyomja meg az **OK** gombot.
- 5 A ◀ vagy a ▶ megnyomásával sötétítse vagy világosítsa a másolatot. Nyomja meg az **OK** gombot.
- 6 Ha nem kíván további beállításokat módosítani, nyomja meg a **Mono Start** vagy a **Colour Start (Színes Start)** gombot.

Kontraszt

Egy kép élesebbé és életszerűbbé tételéhez beállíthatja a másolat kontrasztját.

- 1 Nyomja meg a  (**Copy (Másolás)**) gombot.
- 2 Helyezze be a dokumentumot.
- 3 Adja meg a kívánt példányszámot.
- 4 Használja a ▲ vagy a ▼ gombot a **Kontraszt** opció kiválasztásához. Nyomja meg az **OK** gombot.
- 5 A ◀ vagy a ▶ megnyomásával módosítsa a kontrasztot. Nyomja meg az **OK** gombot.
- 6 Ha nem kíván további beállításokat módosítani, nyomja meg a **Mono Start** vagy a **Colour Start (Színes Start)** gombot.


Szín Telítettség

- 1 Nyomja meg a  (**Copy (Másolás)**) gombot.
- 2 Helyezze be a dokumentumot.
- 3 Adja meg a kívánt példányszámot.
- 4 Használja a ▲ vagy a ▼ gombot a **Színbeállítás** opció kiválasztásához. Nyomja meg az **OK** gombot.
- 5 Használja a ▲ vagy a ▼ gombot a **Vörös**, **Zöld** vagy **Kék** opciók kiválasztásához. Nyomja meg az **OK** gombot.
- 6 A ◀ vagy a ▶ megnyomásával módosítsa a színtelítettséget. Nyomja meg az **OK** gombot.
- 7 Válasszon az alábbi lehetőségek közül:
 - Ha egy másik szín telítettségét is módosítani szeretné, térjen át az 6 lépésre.
 - Ha további beállításokat kíván módosítani, nyomja meg a ▲ vagy a ▼ gombot a **Kilép** kiválasztásához. Nyomja meg az **OK** gombot.
 - Ha nem kíván további beállításokat módosítani, nyomja meg a **Mono Start** vagy a **Colour Start (Színes Start)** gombot.

Papírral kapcsolatos lehetőségek


Papírtípus

Ha különleges papírra másol, a legjobb nyomtatási minőséghez állítsa be a készüléket az adott papírtípusnak megfelelően.

- 1 Nyomja meg a  (**Copy (Másolás)**) gombot.
- 2 Helyezze be a dokumentumot.
- 3 Adja meg a kívánt példányszámot.
- 4 Használja a ▲ vagy a ▼ gombot a **Papír típus** opció kiválasztásához. Nyomja meg az **OK** gombot.
- 5 Használja a ▲ vagy a ▼ gombot a **Sima Papír, Tintasú. Papír, Brother Foto, Egyéb foto vagy a Átlátszó** opciók kiválasztásához. Nyomja meg az **OK** gombot.
- 6 Ha nem kíván további beállításokat módosítani, nyomja meg a **Mono Start** vagy a **Colour Start (Színes Start)** gombot.

Papírméret


Ha nem A4 méretű papírra másol, módosítania kell a papírméret beállítását. Csak Letter, Legal, A4, A5 vagy Photo [10 cm (SZ) × 15 cm (M)] papírra másolhat.

- 1 Nyomja meg a  (**Copy (Másolás)**) gombot.
- 2 Helyezze be a dokumentumot.
- 3 Adja meg a kívánt példányszámot.
- 4 Használja a ▲ vagy a ▼ gombot a **Papír méret** opció kiválasztásához. Nyomja meg az **OK** gombot.

- 5 Használja a ▲ vagy a ▼ gombot a **Letter, Legal, A4, A5 vagy 10x15cm** opciók kiválasztásához. Nyomja meg az **OK** gombot.
- 6 Ha nem kíván további beállításokat módosítani, nyomja meg a **Mono Start** vagy a **Colour Start (Színes Start)** gombot.


Módosítások megadása új alapbeállításként

A **Minőség, Papír típus, Világosság, Kontraszt és Színbeállítás** leggyakrabban használt beállításait elmentheti alapbeállításként. Ezek a beállítások mindaddig megmaradnak, amíg nem módosítja őket ismét.

- 1 Nyomja meg a  (**Copy (Másolás)**) gombot.
- 2 Használja a ▲ vagy a ▼ gombot az új beállítás kiválasztásához. Nyomja meg az **OK** gombot. A lépést minden egyes módosítani kívánt beállítással hajtja végre.
- 3 Az utolsó beállítás módosítását követően nyomja meg a ▲ vagy a ▼ gombot a **Új alapért.áll.** kiválasztásához. Nyomja meg az **OK** gombot.
- 4 Az **1** megnyomásával válassza a **Igen-t**.
- 5 Nyomja meg a **Stop/Exit (Stop/Kilépés)** gombot.

Minden beállítás visszaállítása alapbeállításra

Minden módosított beállítást visszaállíthat gyári alapbeállításra. Ezek a beállítások mindaddig megmaradnak, amíg nem módosítja őket ismét.

- 1 Nyomja meg a  **(Copy (Másolás))** gombot.
- 2 Használja a ▲ vagy a ▼ gombot a Gyári visszaáll. opció kiválasztásához. Nyomja meg az **OK** gombot.
- 3 Az **1** megnyomásával válassza a **Igen-t**.
- 4 Nyomja meg a **Stop/Exit (Stop/Kilépés)** gombot.

”Memória megtelt” üzenet

Ha dokumentumok szkennelése közben megjelenik az **Memória megtelt** üzenet, törléshez a **Stop/Exit (Stop/Kilépés)**, a beolvasott lapok másolásához a **Mono Start** vagy a **Colour Start (Színes Start)** gombot nyomja meg.

Folytatás előtt néhány feladatot ki kell törölnie a memóriából.

Külön memória felszabadításához tegye a következőket:

- Kapcsolja ki a különleges faxműveleteket. (Lásd: *Különleges faxműveletek kikapcsolása* című részt a(z) 55. oldalon!.)
- Nyomtassa ki a memóriában lévő faxokat. (Lásd: *Fax nyomtatása memóriából* című részt a(z) 39. oldalon!.)

Ha **Memória megtelt** üzenetet kap, előfordulhat, hogy tud másolni, ha előbb kinyomtatja a memóriában lévő faxokat és a memóriát visszaállítja 100%-ra.



Közvetlen fotónyomtatás

Fényképek nyomtatása memóriakártyáról vagy USB Flash memória meghajtóról	74
Fotók nyomtatása fényképezőgépről	90

Fényképek nyomtatása memóriakártyáról vagy USB Flash memória meghajtóról

PhotoCapture Center™ műveletek

Nyomtatás számítógép nélkül memóriakártyáról vagy USB Flash memória meghajtóról

Ha készüléke nem csatlakozik számítógéphez, akkor is tud digitális fényképezőgépről vagy USB Flash memóriameghajtóról közvetlenül nyomtatni fényképeket. (Lásd: *Képek nyomtatása* című részt a(z) 77. oldalon!.)

Szkennelés számítógép nélkül memóriakártyára vagy USB Flash memória meghajtóra

Dokumentumait közvetlenül memóriakártyára vagy USB Flash memóriameghajtóra szkennelheti és mentheti. (Lásd: *Szkennelés memóriakártyára vagy USB Flash memóriameghajtóra* című részt a(z) 88. oldalon!.)

A PhotoCapture Center™ használata számítógépről

Számítógépről elérheti a készülék elülső részébe behelyezett memóriakártyát vagy USB Flash memóriameghajtót.

Memóriakártya vagy USB Flash memória meghajtó használata

Brother készülékében adathordozó-meghajtók (nyílások) vannak az elterjedt digitális fényképezőgépek adathordozóihoz, ezek a CompactFlash®, Memory Stick®, Memory Stick Pro™, SecureDigital, MultiMediaCard™, xD-Picture Card™ és az USB Flash memória-meghajtók.



CompactFlash®



Memory Stick®

Memory Stick Pro™



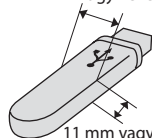
SecureDigital

MultiMediaCard™



xD-Picture Card™

22 mm vagy kevesebb



11 mm vagy kevesebb

USB Flash memória-meghajtó

- A miniSD™ miniSD™ adapterrel használható.
- A Memory Stick Duo™ Memory Stick Duo™ adapterrel használható.
- A Memory Stick Pro Duo™ Memory Stick Pro Duo™ adapterrel használható.
- Az adapterek nem a készülék tartozékai. Adapterek más szolgáltatóktól szerezhetők be.

A PhotoCapture Center™ funkcióval digitális fényképeket nyomtathat nagy felbontásban a digitális fényképezőgépről, így fotóminőségű nyomtatokat készíthet.

A memóriakártyák vagy egy USB Flash memória-meghajtó mappájának a szerkezete

Készüléke kompatibilis a modern digitális fényképezőgépek képformátumaival és a memóriakártyákkal, a hibák elkerülése végett azonban olvassa el az alábbi pontokat:

- A fájlformátum kizárólag .JPG lehet (más fájlformátumokat, mint pl. .JPEG, .TIF, .GIF stb. a készülék nem ismer fel).
- A PhotoCapture Center™ alatti nyomtatást külön kell elvégezni a számítógéppel végrehajtott PhotoCapture Center™ műveletektől. (Egyidejű működtetés nem lehetséges.)
- Az IBM Microdrive™ a készüléken nem használható.
- A készülék legfeljebb 999 memóriakártyára vagy USB Flash memória-meghajtóra rögzített fájlt képes beolvasni.
- A CompactFlash® Type II használatát nem támogatja.
- Ez a termék az xD-Picture Card™ Type M / Type H használatát támogatja.
- A memóriakártyákon lévő DPOF-fájlnak érvényes formátumúnak kell lenni. (Lásd: *DPOF-nyomtatás* című részt a(z) 83. oldalon!.)

Ne feledje a következőket:

- Az INDEX vagy IMAGE nyomtatása során a PhotoCapture Center™ minden érvényes képet kinyomtat, akkor is, ha egy vagy több kép hibás. A hibás képet nem nyomtatja ki.

- (memóriakártyát használóknak)

A készülék digitális fényképezőgéppel formázott memóriakártyák használatát támogatja.

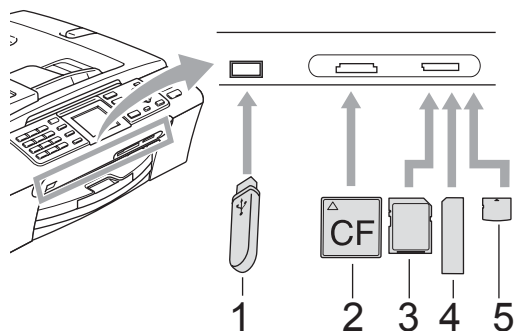
Ha egy digitális fényképezőgép megformáz egy memóriakártyát, létrehoz egy speciális mappát, amelybe a képadatokat másolja. Ha számítógéppel módosítania kell a memóriakártyán tárolt képeket, ne módosítsa a digitális fényképezőgép által létrehozott könyvtárszerkezetet. Ajánlatos továbbá új vagy módosított képek memóriakártyára mentése során ugyanazt a mappát használni, mint amelyet a digitális fényképezőgép használ. Ha az adatokat nem ugyanabba a mappába menti, előfordulhat, hogy a készülék nem fogja tudni beolvasni a fájlt vagy kinyomtatni a képet.

- (USB Flash memória-meghajtót használóknak)

Ez a készülék Windows® által formázott USB Flash memória-meghajtók használatát támogatja.

Kezdeti lépések

Óvatosan illessze be a memóriakártyát vagy az USB Flash memória-meghajtót a megfelelő nyílásba.

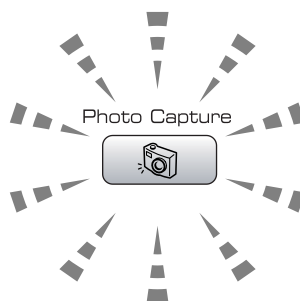


- 1 USB Flash memória-meghajtó
- 2 CompactFlash®
- 3 SecureDigital, MultiMediaCard™
- 4 Memory Stick®, Memory Stick Pro™
- 5 xD-Picture Card™

! VIGYÁZAT

Az USB közvetlen interfész csak USB Flash memória-meghajtót illetve PictBridge kompatibilis fényképezőgépet támogat, vagy olyan digitális kamerát, amely USB szabványt használ. Más USB perifériák nem támogatottak.

A **PhotoCapture** jelzései:




- **PhotoCapture** világít: a memóriakártya vagy az USB Flash memória-meghajtó megfelelően van beillesztve.
- **PhotoCapture** nem világít: a memóriakártya vagy az USB Flash memória-meghajtó nincs megfelelően beillesztve.
- **PhotoCapture** villog: a rendszer a memóriakártyáról vagy az USB Flash memória-meghajtóról olvas illetve arra ír.

! VIGYÁZAT

NE húzza ki a hálózati kábelt, és NE húzza ki a memóriakártyát vagy USB Flash memória-meghajtót miközben a készülék arról olvas vagy arra ír (a **PhotoCapture** jelzés villog). **Ez adatvesztéssel, illetve a memóriakártya vagy az USB Flash memória-meghajtó megsérülésével jár.**

A készülék egyszerre csak egy eszköztől képes olvasni, ezért csak egy eszközt helyezzen a nyílásba.

Belépés PhotoCapture üzemmódba

Miután behelyezte a memóriakártyát vagy az USB Flash memória-meghajtót, nyomja meg a  (**PhotoCapture**) gombot, amely ennek hatására zölden világít és az LCD-n kijelzi a PhotoCapture használatának lehetőségeit.

Az LCD kijelzése:



Nyomja meg a **▲** vagy a **▼** gombot és nézze végig a PhotoCapture gombhoz tartozó lehetőségeket.

- Nézze a fotót. (Lásd: 77 oldal.)
- Index nyomtat (Lásd: 78 oldal.)
- Nyomt.ki a fotót (Lásd: 78 oldal.)
- Fotó Effektek (Lásd: 79 oldal.)
- Dátumról keres (Lásd: 81 oldal.)
- Össz.fotó nyomt. (Lásd: 82 oldal.)
- Bemutató (Lásd: 82 oldal.)
- Vágás (Lásd: 83 oldal.)



Megjegyzés


Ha digitális fényképezőgépe támogatja a DPOF-nyomtatást, lásd: *DPOF-nyomtatás* című részt a(z) 83. oldalon!.

Ha a kívánt lehetőséghez ért, nyomja meg az **OK** gombot.

Képek nyomtatása

Fotó(k) megtekintése

Nyomtatás előtt megtekintheti a fotók nyomtatási képét az LCD-n. Ha fotói nagy fájlok, eltarthat egy ideig, amíg a kép megjelenik az LCD-n.

- 1 Ellenőrizze, hogy a memóriakártyát vagy az USB Flash memória-meghajtót a megfelelő helyre illesztette-e be. Nyomja meg a  (**PhotoCapture**) gombot.
- 2 Használja a **▲** vagy a **▼** gombot a *Nézze a fotót.* opció kiválasztásához. Nyomja meg az **OK** gombot.
- 3 Használja a **◀** vagy a **▶** gombot a fénykép kiválasztásához.



Megjegyzés

A fényképek végigbongészése helyett használhatja a számjegybillentyűzetet a jegyzék szerinti képszám megadására. (Lásd: *Jegyzék nyomtatása (Minitűr képek)* című részt a(z) 78. oldalon!.)

- 4 A **▲** vagy a **▼** megnyomásával növelje vagy csökkentse a példányszámot.
- 5 A 3 és 4 lépést addig ismételje, amíg minden fotót ki nem választott.



Megjegyzés

Nyomja meg a **Clear/Back (Törlés/Vissza)** gombot az előző szintre való visszatéréshez.

- 6 Ha kiválasztotta az összes fényképet, folytassa az alábbiak valamelyikével:
 - Nyomja meg az **OK** gombot és módosítsa a nyomtatási beállításokat. (Lásd: 84 oldal.)
 - Ha nem kívánja módosítani a beállításokat, nyomja meg a nyomtatáshoz a **Colour Start (Színes Start)** gombot.

Jegyzék nyomtatása (Miniatűr képek)

A PhotoCapture Center™ számokat rendel a képekhez (pl. 1., 2., 3. stb.).



→ No. 1
DEI.JPG 01.01.2003
100KB

A PhotoCapture Center™ ezekkel a számokkal azonosítja az egyes képeket. Kinyomtathat egy miniatűr képekkel teli (soronként 5 képből álló jegyzéket tartalmazó) oldalt. Ezen látható a memóriakártyán lévő összes kép.



Megjegyzés

A jegyzékoldalon csak a 8 karakteres vagy annál rövidebb fájlnevek jelennek meg helyesen.


- 1 Ellenőrizze, hogy a memóriakártyát vagy USB Flash memória-meghajtót a megfelelő helyre illesztette-e be. Nyomja meg a  (**PhotoCapture**) gombot.
- 2 Használja a ▲ vagy a ▼ gombot a Index nyomtat kiválasztásához. Nyomja meg az **OK** gombot.
- 3 A ▲ vagy a ▼ megnyomásával válassza ki a Papír típus vagy a Papír méret papírbeállítást. Válasszon az alábbi lehetőségek közül.
 - Ha a Papír típus-t választotta, nyomja meg az **OK** és a ▲ vagy a ▼ gombot az éppen használt papírtípus kiválasztásához, a Sima Papír, Tintasú. Papír, Brother Foto vagy Egyéb foto közül.
 Nyomja meg az **OK** gombot.

- Ha a Papír méret-t választotta, nyomja meg az **OK** és a ▲ vagy a ▼ gombot az éppen használt papírméret kiválasztásához, a Letter vagy A4 közül.
- Nyomja meg az **OK** gombot.
- Ha nem kívánja módosítani a papírbeállításokat, térjen át a 4 lépésre.

- 4 Nyomja meg a **Colour Start (Színes Start)** gombot a nyomtatás megkezdéséhez.

Fényképek nyomtatása

Ahhoz, hogy egy adott képet ki tudjon nyomtatni, ismernie kell az adott kép számát.

- 1 Ellenőrizze, hogy a memóriakártyát vagy az USB Flash memória-meghajtót a megfelelő helyre illesztette-e be. Nyomja meg a  (**PhotoCapture**) gombot.
- 2 Nyomtassa ki a jegyzéket. (Lásd: *Jegyzék nyomtatása (Miniatűr képek)* című részt a(z) 78. oldalon!.)
- 3 Használja a ▲ vagy a ▼ gombot a Nyomt.ki a fotót opció kiválasztásához. Nyomja meg az **OK** gombot.
- 4 Adja meg a jegyzékoldalról (miniatűr képek) a nyomtatandó kép számát. Nyomja meg az **OK** gombot.
- 5 Ismétlje meg a 4 lépést az összes nyomtatandó képszám megadásához.



Megjegyzés

- Egyszerre is megadhatja a számokat a * jelet használva vesszőként és a # jelet kötőjelként. Például az 1, *, 3, *, 6 megadásával nyomtathatja ki az 1., 3. és 6. képet. Az 1, #, 5 megadásával nyomtathatja ki az 1-től 5-ig terjedő képeket.
 - A nyomtatandó képszám megadásához (vesszőkkel együtt) legfeljebb 12 karaktert adhat meg.
- 6 Ha kiválasztotta a képszámokat, ismét nyomja meg az **OK** gombot.
 - 7 A számjegygombokkal adja meg a példányszámot.


- 8 Válasszon az alábbi lehetőségek közül:
- Módosítsa a nyomtatási beállításokat. (Lásd: 84 oldal.)
 - Ha nem kívánja módosítani a beállításokat, nyomja meg a nyomtatáshoz a **Colour Start (Színes Start)** gombot.

Fotóeffektusok

Lehetősége van a fényképek szerkesztésére, valamint effektusok hozzáadására és nyomtatás előtt az LCD-n való megtekintésére.



Megjegyzés

- Az egyes effektusok hozzáadása után a * megnyomásával felnagyíthatja a fotó képét. Az eredeti méret visszaállításához nyomja meg ismét a * gombot.
- A fotóeffektusok használatát a Reallusion, Inc.  technológiája támogatja.

Automatikus javítás

Az automatikus javítás a legtöbb fényképen elvégezhető. A készülék dönti el, melyik effektus megfelelő az adott fénykép esetén.

- 1 Ellenőrizze, hogy a memóriakártyát vagy az USB Flash memória-meghajtót a megfelelő helyre illesztette-e be. Nyomja meg a  (**PhotoCapture**) gombot.
- 2 Használja a ▲ vagy a ▼ gombot a Fotó Effektek opció kiválasztásához. Nyomja meg az **OK** gombot.
- 3 Használja a ◀ vagy a ▶ gombot a fénykép kiválasztásához. Nyomja meg az **OK** gombot.
- 4 Használja a ▲ vagy a ▼ gombot a Automata Javítás opció kiválasztásához. Nyomja meg az **OK** gombot.
- 5 A ▲ vagy a ▼ megnyomásával növelje vagy csökkentse a példányszámot.
- 6 Válasszon az alábbi lehetőségek közül.
 - Nyomja meg az **OK** gombot és módosítsa a nyomtatási beállításokat. (Lásd: 84 oldal.)
 - Ha nem kívánja módosítani a beállításokat, nyomja meg a nyomtatáshoz a **Colour Start (Színes Start)** gombot.




Megjegyzés

Ha a **Piros szem csökk.** jelenik meg az LCD-n, a # megnyomásával távolítsa el a vörösszemhatást a fényképről.


Valóság-hű bőrszín

A valóság-hű bőrszínhatás leginkább arcképes fényképek módosítására használandó. Észleli a fényképen az emberi bőr színét és módosítja a képet.

- 1 Ellenőrizze, hogy a memóriakártyát vagy az USB Flash memória-meghajtót a megfelelő helyre illesztette-e be. Nyomja meg a  (**PhotoCapture**) gombot.
- 2 Használja a ▲ vagy a ▼ gombot a Fotó Effektek opció kiválasztásához. Nyomja meg az **OK** gombot.
- 3 Használja a ◀ vagy a ▶ gombot a fénykép kiválasztásához. Nyomja meg az **OK** gombot.
- 4 Használja a ▲ vagy a ▼ gombot a Felület-szín fokoz opció kiválasztásához. Nyomja meg az **OK** gombot.
- 5 Válasszon az alábbi lehetőségek közül.
 - Nyomja meg a **OK** gombot, ha nem kívánja módosítani a beállításokat.
 - Az effektus kézi beállításához nyomja meg a ▲ vagy a ▼ gombot. Ha elkészült, nyomja meg az **OK** gombot.
- 6 A ▲ vagy a ▼ megnyomásával növelje vagy csökkentse a példányszámot.
- 7 Válasszon az alábbi lehetőségek közül.
 - Nyomja meg az **OK** gombot és módosítsa a nyomtatási beállításokat. (Lásd: 84 oldal.)
 - Ha nem kívánja módosítani a beállításokat, nyomja meg a nyomtatáshoz a **Colour Start (Színes Start)** gombot.

Tájkép javítása

A tájkép javítása leginkább természeti felvételek módosítására használandó. A fényképen a zöld és kék színt emeli ki, így a tájkép élesebbnek és élénkebbnek látszik.

- 1 Ellenőrizze, hogy a memóriakártyát vagy USB Flash memória-meghajtót a megfelelő helyre illesztette-e be. Nyomja meg a  (**PhotoCapture**) gombot.
- 2 Használja a ▲ vagy a ▼ gombot a *Fotó Effektek* opció kiválasztásához. Nyomja meg az **OK** gombot.
- 3 Használja a ◀ vagy a ▶ gombot a fénykép kiválasztásához. Nyomja meg az **OK** gombot.
- 4 Használja a ▲ vagy a ▼ gombot a *Látvány fokozás* opció kiválasztásához. Nyomja meg az **OK** gombot.
- 5 Válasszon az alábbi lehetőségek közül.
 - Nyomja meg a **OK** gombot, ha nem kívánja módosítani a beállításokat.
 - Az effektus kézi beállításához nyomja meg a ▲ vagy a ▼ gombot. Ha elkészült, nyomja meg az **OK** gombot.
- 6 A ▲ vagy a ▼ megnyomásával növelje vagy csökkentse a példányszámot.
- 7 Válasszon az alábbi lehetőségek közül.
 - Nyomja meg az **OK** gombot és módosítsa a nyomtatási beállításokat. (Lásd: 84 oldal.)
 - Ha nem kívánja módosítani a beállításokat, nyomja meg a nyomtatáshoz a **Colour Start (Színes Start)** gombot.

Vörösszemhatás eltávolítása


A készülék észleli a fényképen lévő szemeket és eltávolítja a vörösszemhatást.



Megjegyzés

Bizonyos esetekben a vörösszemhatást nem lehet eltávolítani.

- Ha az arc túl kicsi.
- Ha az arc túlságos elfordul felfelé, lefelé, balra vagy jobbra.

- 1 Ellenőrizze, hogy a memóriakártyát vagy az USB Flash memória-meghajtót a megfelelő helyre illesztette-e be. Nyomja meg a  (**PhotoCapture**) gombot.
- 2 Használja a ▲ vagy a ▼ gombot a *Fotó Effektek* opció kiválasztásához. Nyomja meg az **OK** gombot.
- 3 Használja a ◀ vagy a ▶ gombot a fénykép kiválasztásához. Nyomja meg az **OK** gombot.
- 4 Használja a ▲ vagy a ▼ gombot a *Piros szem csökk.* opció kiválasztásához. Nyomja meg az **OK** gombot.
 - Ha a *Piros szem csökk.* sikerült, láthatóvá válik a hatáskezelt fénykép. A módosított rész piros keretben látható.
 - Ha nem sikerült a *Piros szem csökk.*, az *Nem lehet azonosítani* üzenet látható.




Megjegyzés

A # megnyomásával megpróbálkozhat a *Piros szem csökk.* ismételt végrehajtásával.

- 5 A ▲ vagy a ▼ megnyomásával növelje vagy csökkentse a példányszámot.
- 6 Válasszon az alábbi lehetőségek közül.
 - Nyomja meg az **OK** gombot és módosítsa a nyomtatási beállításokat. (Lásd: 84 oldal.)
 - Ha nem kívánja módosítani a beállításokat, nyomja meg a nyomtatáshoz a **Colour Start (Színes Start)** gombot.


Egyszínű

Fényképét átalakíthatja egyszínűvé.

- 1 Ellenőrizze, hogy a memóriakártyát vagy az USB Flash memória-meghajtót a megfelelő helyre illesztette-e be. Nyomja meg a  (**PhotoCapture**) gombot.
- 2 Használja a ▲ vagy a ▼ gombot a *Fotó Effektek* opció kiválasztásához. Nyomja meg az **OK** gombot.
- 3 Használja a ◀ vagy a ▶ gombot a fénykép kiválasztásához. Nyomja meg az **OK** gombot.
- 4 Használja a ▲ vagy a ▼ gombot a *Fekete-fehér* opció kiválasztásához. Nyomja meg az **OK** gombot.
- 5 A ▲ vagy a ▼ megnyomásával növelje vagy csökkentse a példányszámot.
- 6 Válasszon az alábbi lehetőségek közül.
 - Nyomja meg az **OK** gombot és módosítsa a nyomtatási beállításokat. (Lásd: 84 oldal.)
 - Ha nem kívánja módosítani a beállításokat, nyomja meg a nyomtatáshoz a **Colour Start (Színes Start)** gombot.

Szépia

Fényképe színét átalakíthatja szépiára.

- 1 Ellenőrizze, hogy a memóriakártyát vagy az USB Flash memória-meghajtót a megfelelő helyre illesztette-e be. Nyomja meg a  (**PhotoCapture**) gombot.
- 2 Használja a ▲ vagy a ▼ gombot a *Fotó Effektek* opció kiválasztásához. Nyomja meg az **OK** gombot.
- 3 Használja a ◀ vagy a ▶ gombot a fénykép kiválasztásához. Nyomja meg az **OK** gombot.
- 4 Használja a ▲ vagy a ▼ gombot a *Szépia* opció kiválasztásához. Nyomja meg az **OK** gombot.
- 5 A ▲ vagy a ▼ megnyomásával növelje vagy csökkentse a példányszámot.

- 6 Válasszon az alábbi lehetőségek közül.
 - Nyomja meg az **OK** gombot és módosítsa a nyomtatási beállításokat. (Lásd: 84 oldal.)
 - Ha nem kívánja módosítani a beállításokat, nyomja meg a nyomtatáshoz a **Colour Start (Színes Start)** gombot.

Keresés dátum szerint

Fényképeit megtalálhatja dátum alapján.

- 1 Ellenőrizze, hogy a memóriakártyát vagy az USB Flash memória-meghajtót a megfelelő helyre illesztette-e be. Nyomja meg a  (**PhotoCapture**) gombot.
- 2 Használja a ▲ vagy a ▼ gombot a *Dátumról keres* opció kiválasztásához. Nyomja meg az **OK** gombot.
- 3 A kikeresendő dátumot a ▲ vagy a ▼ megnyomásával választhatja ki. Nyomja meg az **OK** gombot.
- 4 Használja a ◀ vagy a ▶ gombot a fénykép kiválasztásához.




Megjegyzés

Egyéb dátumokkal rögzített fényképeit megtekintheti a ◀ vagy a ▶ folyamatos lenyomásával. A ◀ megnyomásával egy régebbi, a ▶ megnyomásával egy újabb fényképet nézhet meg.

- 5 A ▲ vagy a ▼ megnyomásával növelje vagy csökkentse a példányszámot.
- 6 A 4 és 5 lépést addig ismételje, amíg minden fényképet ki nem választott.
- 7 Ha kiválasztotta az összes fényképet, folytassa az alábbiak valamelyikével:
 - Nyomja meg az **OK** gombot és módosítsa a nyomtatási beállításokat. (Lásd: 84 oldal.)
 - Ha nem kívánja módosítani a beállításokat, nyomja meg a nyomtatáshoz a **Colour Start (Színes Start)** gombot.

Az összes fénykép nyomtatása

A memóriakártyán lévő összes fényképet kinyomtathatja.

- 1 Ellenőrizze, hogy a memóriakártyát vagy az USB Flash memória-meghajtót a megfelelő helyre illesztette-e be. Nyomja meg a  (**PhotoCapture**) gombot.
- 2 Használja a ▲ vagy a ▼ gombot a `Össz.fotó nyomt. opció` kiválasztásához. Nyomja meg az **OK** gombot.
- 3 A számjegygombokkal adja meg a példányszámot.
- 4 Válasszon az alábbi lehetőségek közül:
 - Módosítsa a nyomtatási beállításokat. (Lásd: 84 oldal.)
 - Ha nem kívánja módosítani a beállításokat, nyomja meg a nyomtatáshoz a **Colour Start (Színes Start)** gombot.

Diavetítés

A diavetítés használatával minden fényképet megnézheti az LCD-n. Eközben ki is választhat egy fényképet.

- 1 Ellenőrizze, hogy a memóriakártyát vagy az USB Flash memória-meghajtót a megfelelő helyre illesztette-e be. Nyomja meg a  (**PhotoCapture**) gombot.
- 2 Használja a ▲ vagy a ▼ gombot a `Bemutató opció` kiválasztásához. Nyomja meg az **OK** gombot.
- 3 A **Stop/Exit (Stop/Kilépés)** megnyomásával fejezze be a diavetítést.

Fénykép kinyomtatása diavetítés közben

- 1 A **OK** megnyomásával diavetítés közben megállhat egy képnél.
- 2 A ▲ vagy a ▼ megnyomásával növelje vagy csökkentse a példányszámot.
- 3 Válasszon az alábbi lehetőségek közül:
 - Nyomja meg az **OK** gombot és módosítsa a nyomtatási beállításokat. (Lásd: 84 oldal.)
 - Ha nem kívánja módosítani a beállításokat, nyomja meg a nyomtatáshoz a **Colour Start (Színes Start)** gombot.


Levágás

Fényképéből levághat egy darabot és kinyomtathatja a kép adott részét.



Megjegyzés

Ha a fénykép túlságosan kicsi vagy szabálytalan alakú, előfordulhat, hogy a levágás nem hajtható végre. Az LCD-n
Kép túl kicsi vagy
Kép túl hosszú. látható.

- 1 Ellenőrizze, hogy a memóriakártyát vagy az USB Flash memória-meghajtót a megfelelő helyre illesztette-e be. Nyomja meg a  (**PhotoCapture**) gombot.
- 2 Használja a ▲ vagy a ▼ gombot a Vágás opció kiválasztásához. Nyomja meg az **OK** gombot.
- 3 Használja a ◀ vagy a ▶ gombot a fénykép kiválasztásához. Nyomja meg az **OK** gombot.
- 4 A piros keret beállítása a fényképen. A piros kereten belüli rész nyomtatódik ki.
 - A keret méretének növeléséhez vagy csökkentéséhez nyomja meg a * vagy a # gombot.
 - A nyilak megnyomásával módosítsa a keret helyzetét.
 - A 0 megnyomásával forgathatja el a keretet.
 - A keret beállítása után nyomja meg az **OK** gombot.
- 5 A ▲ vagy a ▼ megnyomásával növelje vagy csökkentse a példányszámot.
- 6 Válasszon az alábbi lehetőségek közül:
 - Nyomja meg az **OK** gombot és módosítsa a nyomtatási beállításokat. (Lásd: 84 oldal.)
 - Ha nem kívánja módosítani a beállításokat, nyomja meg a nyomtatáshoz a **Colour Start (Színes Start)** gombot.


DPOF-nyomtatás

A DPOF jelentése "digitális nyomtatási elrendezés formátuma".

A digitális fényképezőgépek főbb gyártói (Canon Inc., Eastman Kodak Company, Fuji Photo Film Co. Ltd., Matsushita Electric Industrial Co. Ltd. és Sony Corporation) ezt a szabványt képek digitális fényképezőgépekről való nyomtatásának az elősegítésére dolgozták ki.

Ha digitális fényképezőgépe támogatja a DPOF-nyomtatást, akkor a digitális fényképezőgép kijelzőjén kiválaszthatja a képeket és megadhatja, hány példányt kíván nyomtatni.

Ha a DPOF-adatokat tartalmazó (CompactFlash®, Memory Stick®, Memory Stick Pro™, SecureDigital) memóriakártyát a készülékbe helyezi, a kiválasztott képet egyszerűen kinyomtathatja.

- 1 Ellenőrizze, hogy a memóriakártyát a megfelelő helyre illesztette-e be. Nyomja meg a  (**PhotoCapture**) gombot. A készülék megkérdezi, hogy kívánja-e használni a DPOF-beállítást.
- 2 Az 1 megnyomásával válassza a Igen-t.
- 3 Válasszon az alábbi lehetőségek közül:
 - Módosítsa a nyomtatási beállításokat. (Lásd: 84 oldal.)
 - Ha nem kívánja módosítani a beállításokat, nyomja meg a nyomtatáshoz a **Colour Start (Színes Start)** gombot.

PhotoCapture Center™ nyomtatási beállításai

A nyomtatási beállításokat módosíthatja a következő másoláshoz.

A készülék 3 perc elteltével, illetve amikor az üzemmód-időzítő visszaállítja a készüléket fax üzemmódba, visszatér az alapbeállításhoz. (Lásd: *Üzemmód időmérője* című részt a(z) 20. oldalon!.)

Megjegyzés

A leggyakrabban használt nyomtatási beállításokat elmentheti, ha beállítja alapbeállításként. (Lásd: *Módosítások megadása új alapbeállításként* című részt a(z) 87. oldalon!.)



1 Nyomatok száma

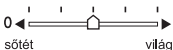
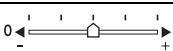
(Fénykép(ek) megtekintése, keresés dátum szerint, diavetítés esetén)

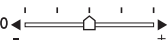

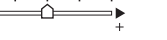
Megtekintheti az összes kinyomandó fénykép számát.

(Az összes fénykép nyomtatása, fényképek nyomtatása, fotóeffektusok, levágás esetén)

Megtekintheti az összes kinyomandó fénykép számát.

(DPOF-nyomtatás esetén) Ez nem jelenik meg.

Menüválasztás	1. lehetőség	2. lehetőség	Oldal
Nyomt. Minőség (DPOF-nyomtatás esetén nem jelenik meg.)	Normál/Fotó	—	85
Papír típus	Sima Papír/Tintasú. Papír/ Brother Foto/Egyéb foto	—	85
Papír méret	Letter/A4/10x15cm/13x18cm	(A4 vagy Letter választásakor) 10x8cm/13x9cm/15x10cm/ 18x13cm/20x15cm/Max. méret	85
Világosság (Fotó Effektek választásakor nem jelenik meg.)	 0 ← → 100 sötét világos	—	86
Kontraszt (Fotó Effektek választásakor nem jelenik meg.)	 0 ← → 100	—	86

Menüválasztás	1. lehetőség	2. lehetőség	Oldal
Színfokozás (Fotó Effektek választásakor nem jelenik meg.)	Be/Ki Fehéregyensúly 0  Élesség 0  Színsűrűség 0  Kilép	—	86
Levágás	Be/Ki	—	87
Szegély nélkül	Be/Ki	—	87
Új alapért.áll.	Igen/Nem	—	87
Gyári visszaáll.	Igen/Nem	—	87

Nyomtatás Sebesség és Minőség

- Használja a ▲ vagy a ▼ gombot a Nyomt. Minőség opció kiválasztásához.
Nyomja meg az **OK** gombot.
- Használja a ▲ vagy a ▼ gombot a Normál vagy a Fotó kiválasztásához.
Nyomja meg az **OK** gombot.
- Ha nem kíván módosítani egyéb beállításokat, nyomja meg a nyomtatáshoz a **Colour Start (Színes Start)** gombot.


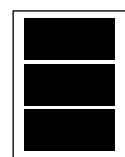
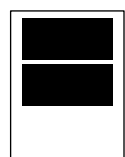
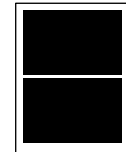
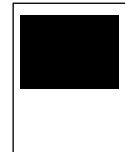
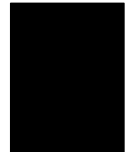
Papírral kapcsolatos lehetőségek

Papírtípus

- Használja a ▲ vagy a ▼ gombot a Papír típus opció kiválasztásához.
Nyomja meg az **OK** gombot.
- Használja a ▲ vagy a ▼ gombot a használni kívánt papír méretének a kiválasztásához: Sima Papír, Tintasu. Papír, Brother Foto vagy Egyéb foto.
Nyomja meg az **OK** gombot.
- Ha nem kíván módosítani egyéb beállításokat, nyomja meg a nyomtatáshoz a **Colour Start (Színes Start)** gombot.

Papír- és nyomtatási méret

- Használja a ▲ vagy a ▼ gombot a Papír méret opció kiválasztásához.
Nyomja meg az **OK** gombot.
- Használja a ▲ vagy a ▼ gombot a használni kívánt papír méretének a kiválasztásához: Letter, 10x15cm, 13x18cm vagy A4.
Nyomja meg az **OK** gombot.
- Letter vagy A4 választása esetén a ▲ vagy a ▼ megnyomásával választhat nyomtatási méretet.
Nyomja meg az **OK** gombot.

Példa: Nyomtatási helyzet A4-es papír esetén		
1 10x8cm	2 13x9cm	3 15x10cm
		
4 18x13cm	5 20x15cm	6 Max. méret
		

- Ha nem kíván módosítani egyéb beállításokat, nyomja meg a nyomtatáshoz a **Colour Start (Színes Start)** gombot.

Fényerő, kontraszt és szín beállítása

Fényerő

- 1 Használja a ▲ vagy a ▼ gombot a Világosság opció kiválasztásához. Nyomja meg az OK gombot.
- 2 A ◀ vagy a ▶ megnyomásával sötétítse vagy világosítsa a másolatot. Nyomja meg az OK gombot.
- 3 Ha nem kíván módosítani egyéb beállításokat, nyomja meg a nyomtatáshoz a Colour Start (Színes Start) gombot.

Kontraszt

Megválaszthatja a kontraszt beállítását. A kontraszt növelésével a kép élesebbnek és élénkebbnek látszik.

- 1 Használja a ▲ vagy a ▼ gombot a Kontraszt opció kiválasztásához. Nyomja meg az OK gombot.
- 2 A ◀ vagy a ▶ megnyomásával növelje vagy csökkentse a kontrasztot. Nyomja meg az OK gombot.
- 3 Ha nem kíván módosítani egyéb beállításokat, nyomja meg a nyomtatáshoz a Colour Start (Színes Start) gombot.

Szín Fokozás

Élénkebb képek nyomtatásához bekapcsolhatja a színmélység fokozása funkciót. A nyomtatási idő megnő.

- 1 Használja a ▲ vagy a ▼ gombot a Színfokozás opció kiválasztásához. Nyomja meg az OK gombot.
- 2 Válasszon az alábbi lehetőségek közül:
 - Ha módosítani kíván a fehér egyensúlyon, az élességen vagy a szín mélységén, a ◀ vagy a ▶ megnyomásával válassza az Be-t és térjen át a 3 lépésre.
 - Ha további beállításokat nem kíván módosítani, nyomja meg a ◀ vagy a ▶ gombot a Ki kiválasztásához. Az OK megnyomása után térjen át a 6 lépésre.

- 3 Használja a ▲ vagy a ▼ gombot a Fehéregyensúly, Élesség vagy Színsűrűség gombot. Nyomja meg az OK gombot.
- 4 A beállítás mértékét módosítsa a ◀ vagy a ▶ megnyomásával. Nyomja meg az OK gombot.
- 5 Válasszon az alábbi lehetőségek közül:
 - Ha egy másik szín mélységét szeretné módosítani, a ▲ vagy a ▼ megnyomásával választhat egy másik lehetőséget.
 - Ha további beállításokat kíván módosítani, nyomja meg a ▲ vagy a ▼ gombot a Kilép kiválasztásához, majd nyomja meg az OK-t.
- 6 Ha nem kíván módosítani egyéb beállításokat, nyomja meg a nyomtatáshoz a Colour Start (Színes Start) gombot.



Megjegyzés

• Fehér egyensúly

Ezzel állíthatja a kép fehér területeinek az árnyalatait. A megvilágítás, a fényképezőgép beállításai és más hatások befolyásolják a fehér megjelenését. A kép fehér részei lehetnek enyhén rózsaszínűek, sárgások és más színűek. Ezzel a beállítással javíthatja ezt az effektust és a fehér területeket tiszta fehérré változtathatja.

• Élesség

Ezzel a beállítással a kép részleteit emelheti ki, hasonlóan ahhoz, mint amikor a fényképezőgép finom fókuszát állítja. Ha a kép nincs teljesen fókuszban és nem látja annak finom részleteit, állítson az élességén.

• Szín Mélység

Ezzel állíthatja be a képen lévő szín teljes mennyiségét. A szín mennyiségének növelésével vagy csökkentésével javíthat egy elmosódott vagy gyengén látszó képet.

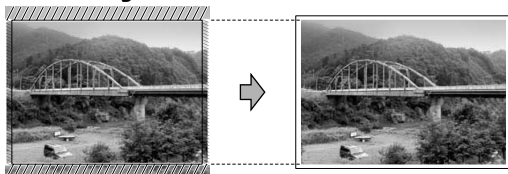
Körülvágás

Ha a fénykép túl hosszú vagy széles ahhoz, hogy elférjen a kiválasztott elrendezésben, a kép egy részét a rendszer automatikusan körülvágja.

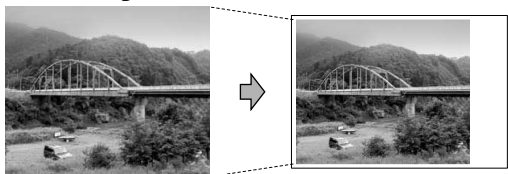
A gyári beállítás **Be**. Ha az egész képet ki szeretné nyomtatni, állítsa ezt a beállítást **Ki**-ra.

- 1 Használja a ▲ vagy a ▼ gombot a **Levágás** opció kiválasztásához. Nyomja meg az **OK** gombot.
- 2 Használja a ▲ vagy a ▼ gombot a **Ki** (vagy a **Be**) kiválasztásához. Nyomja meg az **OK** gombot.
- 3 Ha nem kíván módosítani egyéb beállításokat, nyomja meg a nyomtatáshoz a **Colour Start (Színes Start)** gombot.

Levágás: **Be**



Levágás: **Ki**



Szegély nélküli nyomtatás

Ez a funkció a nyomtatható terület megnöveli a papír széléig. A nyomtatási idő valamivel megnő.

- 1 Használja a ▲ vagy a ▼ gombot a **Szegély nélkül** opció kiválasztásához. Nyomja meg az **OK** gombot.
- 2 Használja a ▲ vagy a ▼ gombot a **Ki** (vagy a **Be**) kiválasztásához. Nyomja meg az **OK** gombot.

- 3 Ha nem kíván módosítani egyéb beállításokat, nyomja meg a nyomtatáshoz a **Colour Start (Színes Start)** gombot.

Módosítások megadása új alapbeállításként

A leggyakrabban használt nyomtatási beállításokat elmentheti, ha beállítja őket alapbeállításként. Ezek a beállítások mindaddig megmaradnak, amíg nem módosítja őket ismét.

- 1 Használja a ▲ vagy a ▼ gombot az új beállítás kiválasztásához. Nyomja meg az **OK** gombot. A lépést minden egyes módosítani kívánt beállítással hajtsa végre.
- 2 Az utolsó beállítás módosítását követően nyomja meg a ▲ vagy a ▼ gombot a **Új alapért.áll.** kiválasztásához. Nyomja meg az **OK** gombot.
- 3 Az **1** megnyomásával válassza a **Igen-t**.
- 4 Nyomja meg a **Stop/Exit (Stop/Kilépés)** gombot.

Minden beállítás visszaállítása gyári alapbeállításra


Minden módosított beállítást visszaállíthat gyári alapbeállításra. Ezek a beállítások mindaddig megmaradnak, amíg nem módosítja őket ismét.

- 1 Használja a ▲ vagy a ▼ gombot a **Gyári visszaáll. opció** kiválasztásához. Nyomja meg az **OK** gombot.
- 2 Az **1** megnyomásával válassza a **Igen-t**.
- 3 Nyomja meg a **Stop/Exit (Stop/Kilépés)** gombot.

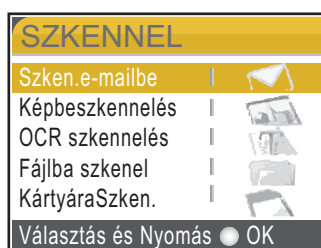
Szkennelés memóriakártyára vagy USB Flash memória- meghajtóra

Belépés szkennelési üzemmódba

Ha memóriakártyára vagy USB Flash memória-meghajtóra kíván szkennelni, nyomja meg a

 **(Scan (Szkennel))** gombot.

Az LCD kijelzése:



Használja a ▲ vagy a ▼ gombot a KártyáraSzen. opció kiválasztásához.

Nyomja meg az OK gombot.

Ha nem csatlakozik a számítógépéhez, akkor az LCD-n csak a szkennelés adathordozóra választás jelenik meg.

Hogyan szkenneljünk memóriakártyára vagy USB Flash memória-meghajtóra


Egyszínű és színes dokumentumait memóriakártyára vagy USB Flash memória-meghajtóra szkennelheti. Egyszínű dokumentumokat PDF (*.PDF) vagy TIFF (*.TIF) formátumban tárolhat. Színes dokumentumokat PDF (*.PDF) vagy JPEG (*.JPG) formátumban rögzíthet. A gyári alapbeállítás 150dpi Szín és az alapértelmezett fájlformátum a PDF. A készülék automatikusan létrehozza a fájlok nevét az adott dátum alapján. (A részleteket lásd a Gyors telepítési útmutatóban.) Például a 2007. június 1-jén szkennelt 5. kép neve 01060705.PDF lesz. Módosíthatja a szint és a minőséget.

Minőség	Kiválasztható fájlformátum
150dpi Szín	JPEG formátum / PDF formátum
300dpi Szín	JPEG formátum / PDF formátum
600dpi Szín	JPEG formátum / PDF formátum
200x100dpi FF	TIFF / PDF formátum
200dpi FF	TIFF / PDF formátum

- 1 Helyezzen be egy CompactFlash®, Memory Stick®, Memory Stick Pro™, SecureDigital, MultiMediaCard™, xD-Picture Card™ vagy USB Flash memória-meghajtót a készülékbe.

FIGYELEM

A kártya, a meghajtó vagy a kártyán lévő adatok megsérülésének elkerülése érdekében NE vegye ki a memóriakártyát vagy USB Flash memória-meghajtót, amíg **PhotoCapture** villog.

- 2 Helyezze be a dokumentumot.
- 3 Nyomja meg a  **(Scan (Szkennel))** gombot.
- 4 Használja a ▲ vagy a ▼ gombot a KártyáraSzen. opció kiválasztásához. Nyomja meg az OK gombot.

- 5 Válasszon az alábbi lehetőségek közül.
 - A minőség módosításához térjen át a 6 lépéshez.
 - További beállítások módosítása nélküli szkenneléshez nyomja meg a **Mono Start** vagy a **Colour Start (Színes Start)** gombot.
- 6 A ▲ vagy a ▼ megnyomásával válassza a 150dpi Szín, 300dpi Szín, 600dpi Szín, 200x100dpi FF vagy a 200dpi FF pontot. Nyomja meg az OK gombot.
- 7 Válasszon az alábbi lehetőségek közül.
 - A fájltypus módosításához térjen át a 8 lépésre.
 - További beállítások módosítása nélküli szkenneléshez nyomja meg a **Mono Start** vagy a **Colour Start (Színes Start)** gombot.
- 8 Használja a ▲ vagy a ▼ gombot a JPEG formátum, PDF formátum vagy TIFF opciók kiválasztásához. Nyomja meg az OK gombot.



Megjegyzés

- Ha a színes beállítást választotta a képfelbontás megadásánál, nem választhatja a TIFF opciót.
- Ha az egyszínű beállítást választotta a képfelbontás megadásánál, nem választhatja a JPEG formátum opciót.

- 9 Válasszon az alábbi lehetőségek közül.
 - A fájlnev módosításához térjen át a 10 lépésre.
 - További beállítások módosítása nélküli szkenneléshez nyomja meg a **Mono Start** vagy a **Colour Start (Színes Start)** gombot.
- 10 A fájlnev megadása automatikus, de beállíthat egy tetszése szerinti a számbillentyűzetről. Csak az első 6 számjegyet módosíthatja. Nyomja meg az OK gombot.



Megjegyzés

A **Clear/Back (Törlés/Vissza)** megnyomásával törölje a pillanatnyi nevet.

- 11 Nyomja meg a **Mono Start** vagy a **Colour Start (Színes Start)** gombot.

A hibaüzenetek jelentése

Ha ismeri a PhotoCapture Center™ használata során előforduló hibákat, könnyen észlelheti és elháríthatja őket.

- A HUB használhatatlan
Ez az üzenet akkor jelenik meg, ha az USB közvetlen interfészébe elosztót vagy elosztóval ellátott USB Flash memória-meghajtót helyezett.
- Média hiba
Ez az üzenet akkor jelenik meg, ha a behelyezett memóriakártya rossz vagy nincs megformázva, illetve ha az adathordozó meghajtójával gond támadt. A hiba elhárításához vegye ki a memóriakártyát.
- Nincs fájl
Ez az üzenet akkor jelenik meg, ha olyan memóriakártyát vagy USB Flash memória-meghajtót próbál elérni a meghajtóból (nyílásból), amelyen nincs .JPG fájl.
- Memória megtelt
Ez az üzenet akkor jelenik meg, ha a készülék memóriájához túl nagy képekkel dolgozik. Ez az üzenet akkor is megjelenik, ha a használatos memóriakártyán vagy USB Flash memória-meghajtón nincs elég hely a szkennelt dokumentum számára.
- Kártya tele
Ez az üzenet akkor jelenik meg, ha 999-nél több fájl próbál memóriakártyára vagy USB Flash memória-meghajtóra menteni.
- Nem használható
Ez az üzenet akkor jelenik meg, ha nem támogatott USB-eszközt vagy USB Flash memória-meghajtót csatlakoztatott a közvetlen USB-interfészhez. További információért látogasson el a <http://solutions.brother.com> címre. Ez az üzenet akkor is megjelenik, ha sérült eszközt csatlakoztatott a közvetlen USB-interfészhez.

Fényképek közvetlen nyomtatása PictBridge fényképezőgépről



Brother készüléke támogatja a PictBridge szabványt, így bármely PictBridge-kompatibilis digitális fényképezőgépre rácsatlakozhat és arról közvetlenül nyomtathat fényképeket.

Ha fényképezőgépe támogatja az USB Mass Storage szabványt, PictBridge nélkül is nyomtathat fényképeket egy digitális fényképezőgépről. Lásd: *Fényképek közvetlen nyomtatása digitális fényképezőgépről (PictBridge nélkül)* című részt a(z) 91. oldalon!

PictBridge követelmények

A hibák elkerülése érdekében figyeljen az alábbiakra:

- A készülékhez a digitális fényképezőgépet a megfelelő USB kábellel csatlakoztassa.
- A fájlformátum kizárólag .JPG lehet (más fájlformátumokat, mint pl. .JPEG, .TIF, .GIF stb. a készülék nem ismer fel).
- A PhotoCapture Center™ műveletek nem használhatók a PictBridge funkcióval egyszerre.

A digitális fényképezőgép beállítása

Ellenőrizze, hogy fényképezőgépe PictBridge üzemmódban van-e. Az alábbi PictBridge beállításokat érheti el PictBridge-kompatibilis fényképezőgépe LCD-jéről.

Fényképezőgépétől függően egyes beállítások esetleg hiányozhatnak.

A fényképezőgép menüválasztéka	Lehetőségek
Papírméret	Letter, A4, 10x15cm, nyomtatóbeállítások (alapbeállítás) ²
Papírtípus	Sima papír, fényes papír, tintasugaras papír, nyomtatóbeállítások (alapbeállítás) ²
Elrendezés	Szegély nélküli: Be, Szegély nélküli: Ki, nyomtatóbeállítások (alapbeállítás) ²
DPOF-beállítás ¹	-
Nyomatási minőség	Normál, finom, nyomtatóbeállítások (alapbeállítás) ²
Színmélység fokozása	Be, Ki, nyomtatóbeállítások (alapbeállítás) ²

¹ A további részleteket lásd: *DPOF-nyomtatás* című részt a(z) 91. oldalon!

² Ha fényképezőgépe a nyomtatóbeállítások (alapbeállítás) használatára van beállítva, a készülék a fényképet az alábbi beállítások szerint nyomtatja ki.

Beállítások	Lehetőségek
Papírméret	10x15 cm
Papírtípus	Fényes papír
Elrendezés	Szegély nélküli: Be
Nyomatási minőség	Finom
Színmélység fokozása	Ki

- Ha fényképezőgépén nincsenek menüválasztási lehetőségek, akkor ez a beállítás használatos.
- Az egyes beállítások neve és használhatósága a fényképezőgép specifikációjától függ.

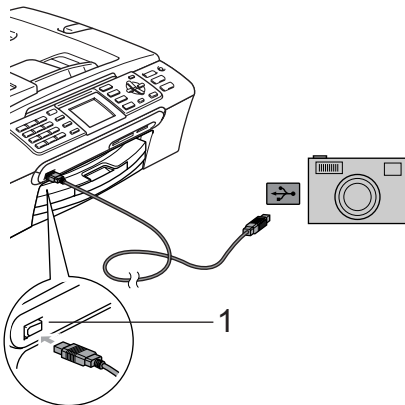
A PictBridge beállítások módosításának további részleteit lásd a fényképezőgéphez adott dokumentációban.

Képek nyomtatása

Megjegyzés

Távolítson el minden memóriakártyát vagy USB Flash memória meghajtót a készülékből, mielőtt a digitális fényképezőgépet csatlakoztatja.

- 1 Bizonyosodjon meg, hogy a fényképezőgép ki van kapcsolva. Csatlakoztassa a fényképezőgépet a készüléken található USB direkt interfész porthoz (1) az USB kábelt használva.



1 USB direkt interfész

- 2 Kapcsolja be a fényképezőgépet. Ha a készülék felismerte a fényképezőgépet, az LCD a következő üzenetet mutatja:
Gép Csatlakozott.
- 3 A fényképezőgép utasításait követve válassza ki a nyomtatandó fényképet. Ha a készülék elkezd nyomtatni a fényképet, az LCD a következő üzenetet mutatja: Nyomtatás.



FIGYELEM

A készülék megsérülésének megelőzése érdekében csakis digitális fényképezőgépet vagy USB Flash memóriameghajtót csatlakoztasson a közvetlen USB-interfészhez.

DPOF-nyomtatás

A DPOF jelentése "digitális nyomtatási elrendezés formátuma".

A digitális fényképezőgépek főbb gyártói (Canon Inc., Eastman Kodak Company, Fuji Photo Film Co. Ltd., Matsushita Electric Industrial Co. Ltd. és Sony Corporation) ezt a szabványt képek digitális fényképezőgépekről való nyomtatásának az elősegítésére dolgozták ki.

Ha digitális fényképezőgépe támogatja a DPOF-nyomtatást, akkor a digitális fényképezőgép kijelzőjén kiválaszthatja a képeket és megadhatja, hány példányt kíván nyomtatni.

Fényképek közvetlen nyomtatása digitális fényképezőgépről (PictBridge nélkül)

Ha a fényképezőgép támogatja az USB-szabványt, tároló üzemmódban csatlakoztathatja digitális fényképezőgépét. Ez lehetővé teszi a fotók nyomtatását a fényképezőgépről.

Ha PictBridge üzemmódban kíván fényképeket nyomtatni, olvassa el: *Fényképek közvetlen nyomtatása PictBridge fényképezőgépről* című részt a(z) 90. oldalon!.



Megjegyzés

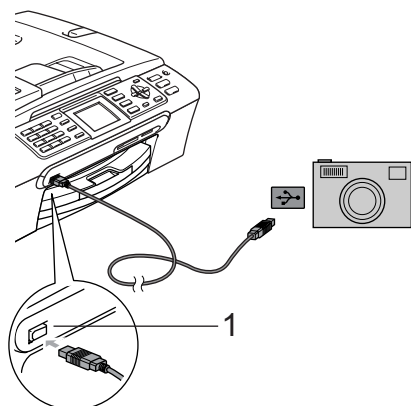
A megnevezések, a hozzáférhetőség és a műveletek digitális fényképezőgépként eltérhetnek. Részletes információkért kérjük, olvassa el a fényképezőgéphez mellékelt ismertetőt, pl. arra vonatkozóan, hogyan lehet PictBridge üzemmódból USB-szabvány szerinti üzemmódba váltani.

Képek nyomtatása

Megjegyzés

Távolítson el minden memóriakártyát vagy USB Flash memória meghajtót a készülékből, mielőtt a digitális fényképezőgépet csatlakoztatja.

- 1 Bizonyosodjon meg, hogy a fényképezőgép ki van kapcsolva. Csatlakoztassa a fényképezőgépet a készüléken található USB direkt interfész porthoz (1) az USB kábelt használva.



1 USB direkt interfész

- 2 Kapcsolja be a fényképezőgépet.
- 3 Kövesse a *Képek nyomtatása* című részt a(z) 77. oldalon! részben található lépéseket.

FIGYELEM

A készülék megsérülésének megelőzése érdekében csakis digitális fényképezőgépet vagy USB Flash memóriameghajtót csatlakoztasson a közvetlen USB-interfészhez.

A hibaüzenetek jelentése

Ha ismeri a fényképezőgépről nyomtatás során előforduló hibákat, könnyen észlelheti és elháríthatja őket.

■ Memória megtelt

Ez az üzenet akkor jelenik meg, ha a készülék memóriájához túl nagy képekkel dolgozik.

■ Nem használható

Ez az üzenet akkor jelenik meg, ha egy nem PictBridge üzemmódban működő és az USB Mass Storage szabványt sem használó fényképezőgépet csatlakoztat. Ez az üzenet akkor jelenik meg, ha sérült eszközt csatlakoztat a közvetlen USB-interfészhez.

További részletes információkat lásd: *Hibaüzenetek* című részt a(z) 111. oldalon!



Szoftver

Szoftverrel és hálózattal kapcsolatos funkciók 94

A CD-ROM lemezen megtalálja a szoftver használati útmutatóját és a hálózati használati útmutatót, melyekből megtudhatja, mely funkciókat használhat, ha számítógépre csatlakozik (például nyomtatás vagy szkennelés céljából).

Hogyan olvashatja el a HTML-formátumú használati útmutatót

Alább egy rövid ismertetőt talál a HTML-formátumú használati útmutató használatáról.

(Windows® esetén)



Megjegyzés

Ha még nem telepítette a szoftvert, lásd: *A dokumentáció megtekintése* című részt a(z) 3. oldalon!

- 1 A **Start** menüből a programcsoportból válassza ki a **Brother, MFC-XXXX** pontot (ahol az XXXX a modell neve), majd válassza ki a **Használati útmutatók HTML-formátumban** pontot.
- 2 A felső menüből kattintson a **SZOFTVER HASZNÁLATI ÚTMUTATÓ** (vagy a **HÁLÓZATI HASZNÁLATI ÚTMUTATÓ**) pontra.

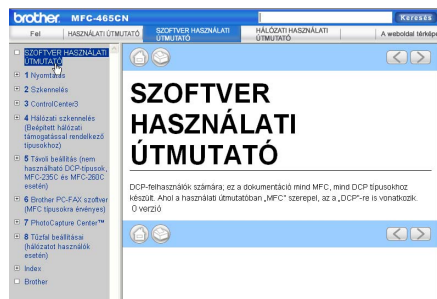


- 3 Kattintson az ablak bal oldalán lévő listán a megtekinteni kívánt fejezetre.



(Macintosh® esetén)

- 1 Ellenőrizze, be van-e kapcsolva a Macintosh®. Helyezze be a Brother CD-ROM-ot a CD-ROM-meghajtóba.
- 2 Kattintson kétszer a **Documentation** ikonra.
- 3 Kattintson kétszer a nyelvi mappára, majd kétszer az oldal felső fájljára.
- 4 Kattintson a felső menüből a **SZOFTVER HASZNÁLATI ÚTMUTATÓ** (vagy a **HÁLÓZATI HASZNÁLATI ÚTMUTATÓ**) pontra, majd kattintson az ablak bal oldalán lévő listán a megtekinteni kívánt fejezetre.





Függelék

Biztonsági és Jogi előírások	96
Hibaelhárítás és szokásos karbantartás	105
Menü és funkciók	129
Műszaki adatok	142
Fogalomtár	154

A készülék megfelelő elhelyezése

Helyezze el készülékét egy vízszintes, stabil felületen, amely rezgéstől és rázkódástól mentes (pl. egy asztalon). A készüléket állítsa fel egy telefonaljzat és egy szabványos földelt elektromos aljzat közelében. Olyan helyet válasszon, ahol a hőmérséklet 10 °C és 35 °C között van.

! VIGYÁZAT

- Kerülje a készülék forgalmas zónába helyezését.
- Ne helyezze a készüléket szőnyegre.
- NE helyezze a készüléket radiátor vagy más hőkibocsátó eszköz, légkondicionáló, hűtőszekrény, egészségügyi berendezés, víz vagy kémiai anyagok közelébe.
- NE tegye ki a készüléket közvetlen napfénynek, túlzott hőnek, párának vagy pornak.
- NE csatlakoztassa készülékét olyan aljzatba, amely fali kapcsolóval vagy automata időzítővel van ellátva.
- Áramszünet esetén az információk törölhetnek a készülék memóriájából.
- Ne csatlakoztassa készülékét olyan aljzatba, ahol ugyanazon az áramkörön nagy gép vagy más eszköz van, mert ezek megszakíthatják az áramellátást.
- Tartsa a készüléket interferenciát okozó egyéb eszközöktől, például vezeték nélküli telefonrendszerektől és hangszóróktól távol.



A készülék biztonságos használata

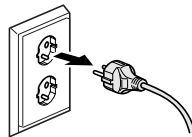
Kérjük, tartsa meg ezeket az utasításokat későbbi hivatkozásra, és mindig olvassa át őket, mielőtt bármilyen karbantartással próbálkozik.



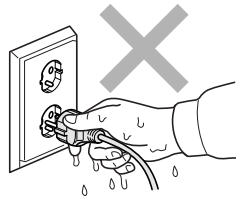
FIGYELEM



A készülékben nagyfeszültségű elektródák találhatóak. A gép belsejének tisztítása előtt először ellenőrizze, kihúzta-e a telefont az aljzataból, majd a hálózati kábelt az elektromos aljzataból. Ezzel elkerülhető az áramütés.



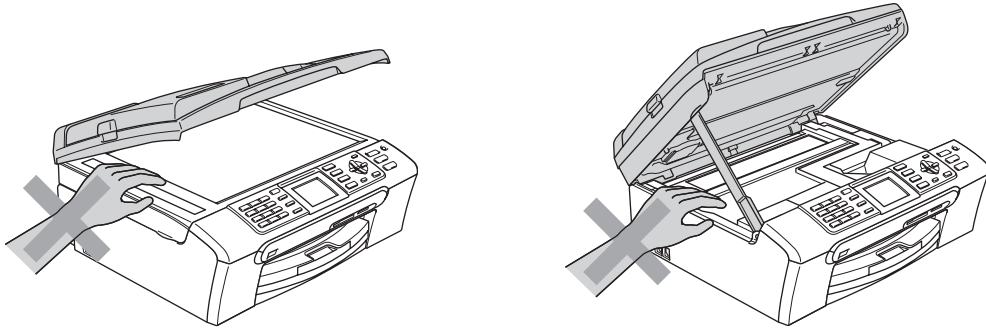
NE érjen a csatlakozódugóhoz vizes kézzel. Ez áramütést okozhat.



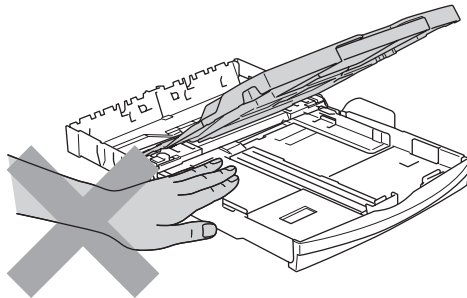
A hálózati kábelt **MINDIG** a csatlakozó végeinél fogva húzza ki. Ha másképpen jár el, az áramütést okozhat.



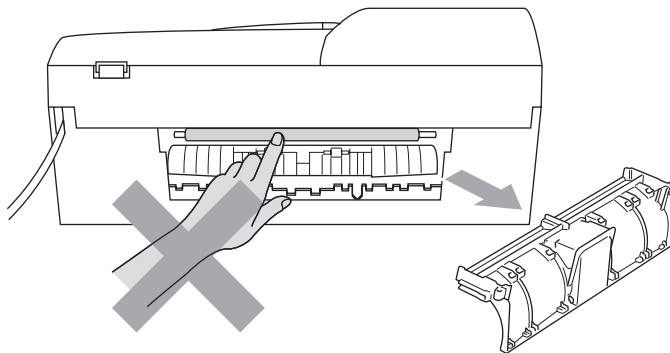
NE tegye kezét a készülék szélén a dokumentum fedele vagy a szkener fedele alá. Ez sérülést okozhat.



NE tegye a kezét a papírtálca szélére, a kimeneti papírtálca alá. Ez sérülést okozhat.

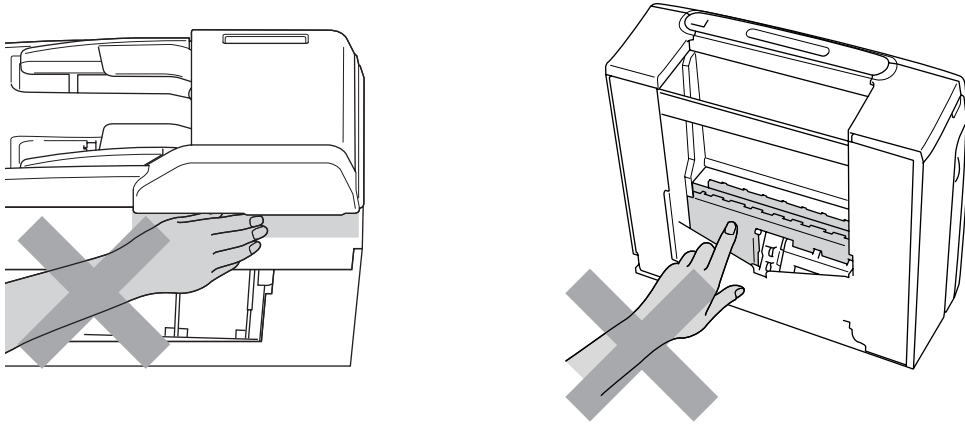


NE érintse meg a papíradagoló kereket. Ez sérülést okozhat.





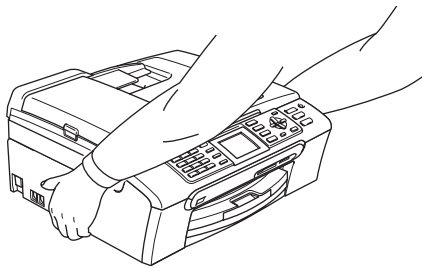
Az ábrán szürkében feltüntetett felületeket **NE** érintse meg. Ez sérülést okozhat.



A



Áthelyezéskor a készüléket az alapjánál fogva kell elmozdítani a készülék mindkét oldalát megragadva, az ábrán bemutatott módon. Áthelyezéskor a készüléket **NE** a szkennel fedelénél fogva tartsa.



NE használjon gyúlékony anyagokat vagy bármilyen spray-t a készülék belsejének vagy külsejének tisztításához. Ez tüzet és/vagy áramütést okozhat.

Ha a készülék felmelegszik, füstöt vagy rossz szagot áraszt, azonnal húzza ki az elektromos aljzatból. Forduljon a Brother eladójához vagy a Brother ügyfélszolgálatához.

Ha fémtárgyak, víz vagy egyéb folyadék kerül a készülék belsejébe, azonnal húzza ki a készüléket az elektromos aljzatból. Forduljon a Brother eladójához vagy a Brother ügyfélszolgálatához.

FIGYELEM

- Telefonvonal szerelése vagy módosítása közben legyen körültekintő. Ne nyúljon a vezetékhez vagy csatlakozóhoz, ha a vezeték nem húzták ki a fali aljzatból. Soha ne szereljen telefonvezetékot villámlással járó viharban. Egy telefon fali aljzatát soha ne szerelje nedves helyre.
- A terméket könnyen hozzáférhető elektromos aljzat közelében kell elhelyezni. Vészhelyzet esetén a teljes áramtalanításhoz húzza ki a hálózati kábelt a csatlakozóaljzatból.
- Minden esetben ellenőrizze, hogy a csatlakozódugó teljesen be van-e nyomva.

FIGYELEM

FONTOS BIZTONSÁGI UTASÍTÁSOK

Telefonkészülék használata során a tűzveszély, áramütés és sérülés elkerülése érdekében az alapvető biztonsági intézkedéseket mindig be kell tartani, ideértve a következőket:

- 1 NE használja a terméket víz közelében, például fürdőkád, mosdókagyló, mosogatótálca vagy mosógép mellett, nedves alagsorban vagy fürdőmedence közelében.
- 2 Ne használja a terméket villámlásos időben. A villámlás esetlegesen áramütést okozhat.
- 3 NE használja a terméket gázszivárgás jelentésére a szivárgás helye közelében.

Fontos biztonsági utasítások

- 1 Olvassa el valamennyi utasítást.
- 2 Őrizze meg őket.
- 3 Vegye figyelembe a készüléken található összes figyelmeztető jelzést és instrukciót.
- 4 A gép belsejének tisztítása előtt húzza ki a hálózati kábelt a fali aljzatból. NE használjon folyékony vagy aeroszolos tisztítószer. Használjon a tisztításhoz nedves ruhát.
- 5 Víz közelében NE használja a készüléket.
- 6 NE helyezze a gépet nem teljesen stabil görgős tartóra, konzolra vagy asztalra. A készülék leeshet, és súlyosan megrongálódhat.
- 7 A készülékház hátoldalán és alján található nyílások a szellőzést segítik elő. A készülék megfelelő működésének biztosítása érdekében és a túlhevülés elkerülésére ezeket a nyílásokat ne takarja el. A nyílások akkor is elzáródnak, ha a készüléket ágyra, kanapéra, takaróra vagy egyéb hasonló felületre helyezi. Soha ne tegye a készüléket radiátorra vagy fűtőtestre, illetve annak közelébe. Soha ne helyezze beépített rendszerbe a készüléket, ha a megfelelő szellőzés nincs biztosítva.
- 8 A terméket csak a címkén jelzett áramforrás típusról szabad üzemeltetni. Ha nem biztos abban, hogy az elérhető áramforrás megfelelő-e, keresse fel a készülék forgalmazóját vagy a helyi áramszolgáltatót.

- 9 Csak a készülékhez tartozó hálózati csatlakozó kábelt használja.
- 10 Ez a termék háromvezetékes földelt csatlakozódugóval van ellátva, azaz a dugó egy harmadik (földelt) érintkezéssel rendelkezik. Ez a csatlakozódugó csak földelt hálózati csatlakozóaljzatba illik. Ez a jellemző biztonsági célokat szolgál. Ha nem tudja a csatlakozót az aljzatba dugni, keressen fel egy villanyszerelőt, aki kicseréli a nem megfelelő konnektort. TARTSA BE a földelt csatlakozóra vonatkozó biztonsági előírásokat!
- 11 NE tegyen semmit a hálózati kábelre! NE helyezze a készüléket olyan helyre, ahol valaki ráléphet a kábelre vagy azon áteshet.
- 12 NE helyezzen semmit a készülék elé, ami akadályozhatja a faxok fogadását. NE tegyen semmit a fogadott faxok útjába.
- 13 Várja meg, amíg a készülék teljesen kiadja a papírt, mielőtt azokat kivenné.
- 14 Húzza ki a hálózati kábelt a csatlakozóaljzataból, a szervizelést pedig bízza a Brother cég által elismert szakképzett szerelőre az alábbi esetekben:
- Ha a hálózati kábel megrongálódott vagy megkopott (valószínűleg nem szigetel).
 - Ha folyadék ömlött a termékbe.
 - Ha eső vagy víz érte a készüléket.
 - Ha a termék nem működik megfelelően a használati útmutatóban leírt utasítások és feltételek mellett, kizárólag a használati útmutatóban bemutatott szabályzókon próbáljon állítani. A kezelőszervek nem megfelelő beállítása következtében a gép megrongálódhat, sokszor még szakképzett műszerész számára is nehéz feladat lehet a készülék helyreállítása.
 - Ha a termék leesett vagy a készülék háza megrongálódott.
 - Ha jelentősen megváltozik a készülék teljesítménye, ami szakképzett karbantartás szükségességét jelzi.
- 15 Az áramingadozás elleni védelem érdekében használjon áramvédelmi eszközt (túlfeszültségvédőt).
- 16 Tűz, áramütés, és személyi sérülés veszélyének elkerülése érdekében tartsa be az alábbi utasításokat:
- NE használja a terméket vízzel működő készülékek, úszómedence közelében, vagy nedves alagsorban.
 - Vihar idején ne használja a készüléket (kis mértékben ugyan, de fennáll az áramütés veszélye). Gázszivárgás közelében se használja a terméket (semmilyen elektromos terméket). Azonnal jelentse, ha gázszivárgást tapasztal.

FONTOS – Az Ön biztonsága érdekében

A biztonságos üzemeltetés érdekében a mellékelt 3 csatlakozótűs dugót a szabványos, megfelelően földelt 3 tűs csatlakozóaljzathoz kell csatlakoztatni.

A gép megfelelő működése nem biztosíték a megfelelő földelés meglétére, továbbá arra sem, hogy a gépet biztonságosan összeszerelték. A saját biztonsága érdekében, ha bármilyen kétsége van az áramkör megfelelő földelésével kapcsolatban, hívjon villanyszerelőt.

LAN-csatlakozás

VIGYÁZAT

NE csatlakoztassa a terméket olyan LAN-hálózatra, amelyen túlfeszültség léphet fel.

Rádióinterferencia

A termék eleget tesz az EN55022 (CISPR 22. kiadványa) szerinti B osztály előírásainak. Amikor a készüléket a számítógéphez csatlakoztatja, ügyeljen rá, hogy az USB-kábel ne legyen hosszabb 2 méternél.

EU 2002/96/EC és EN50419 irányelvek




Csak Európai Unió

A készülék a fenti újrafelhasználási szimbólummal van megjelölve. Ez azt jelenti, hogy a készüléket a élettartama végén külön kell a megfelelő gyűjtőponton elhelyezni nem pedig a normál háztartási hulladékkal együtt. Ez mindnyájunk környezetének a javára válik.
(Csak Európai Unió)

A másolás jogi korlátai

Bizonyos iratok és dokumentumok csalási szándékkal végrehajtott lemásolása büntettnek minősül. A jelen tájékoztatót útmutatónak, nem pedig teljes felsorolásnak szánjuk. Ha valamely irat vagy dokumentum kapcsán kételye támad, javasoljuk, kérje ki az illetékes jogi hatóság véleményét.

Például az alábbiakban felsorolt dokumentumokat tilos másolni:

- Bankjegy
- Kötvények és egyéb adósságot igazoló iratok
- Letétigazolások
- Fegyveres testületek szolgálati iratai és tervdokumentumai.
- Útlevelek
- Postai bélyegek (akár érvénytelenítve vannak, akár nem)
- Bevándorlási iratok
- Szociális juttatások dokumentumai
- Állami szervek csekkjei és váltói
- Azonosító okiratok, jelvények és emblémák
- Engedélyek és gépjárműtulajdon-igazolások

Tilos szerzői jogvédelem alatt álló műveket másolni. Szerzői jogvédelem alatt álló művekből részeket 'méltányos okból' lehet másolni. A több példányban való lemásolás helytelen felhasználásra utal.

A művészeti alkotások a szerzői jogvédelem alatt álló művekkel azonos elbírálás alá esnek.

Egyes állami/tartományi törvények tiltják engedélyek és gépjárműtulajdon-igazolások lemásolását.

Védjegyek

A Brother logó a Brother Industries Ltd. bejegyzett védjegye.

A Brother a Brother Industries Ltd. bejegyzett védjegye.

A Multi-Function Link a Brother International Corporation bejegyzett védjegye.

© 2007 Brother Industries Ltd. Minden jog fenntartva.

A Microsoft és a Windows a Microsoft Corporation (bejegyzett) védjegye az Egyesült Államokban és más országokban.

A Windows Vista a Microsoft Corporation (bejegyzett) védjegye az Egyesült Államokban és/vagy más országokban.

A Macintosh és a TrueType az Apple Inc bejegyzett védjegyei.

A Nuance, a Nuance logó, PaperPort és ScanSoft a Nuance Communications Inc.-nek vagy annak leányvállalatainak (bejegyzett) védjegyei az Egyesült Államokban és/vagy más országokban.

A Presto! PageManager a NewSoft Technology Corporation bejegyzett védjegye.

A Microdrive az International Business Machine Corporation védjegye.

A CompactFlash a SanDisk Corporation bejegyzett védjegye.

A Memory Stick a Sony Corporation bejegyzett védjegye.

A SanDisk az SD és a miniSD védjegyek licenc alá tartozik.

A MultiMediaCard az Infineon Technologies védjegye és a MultiMediaCard Association licencével rendelkezik.

Az xD-Picture Card a Fujifilm Co. Ltd., a Toshiba Corporation és Olympus Optical Co. Ltd. védjegye.

A PictBridge védjegy.

A Memory Stick Pro, Memory Stick Pro Duo, Memory Stick Duo és a MagicGate a Sony Corporation védjegyei.

A FaceFilter Studio a Reallusion Inc. védjegye.

Mindazon cégek, amelyek szoftverei szerepelnek a kézikönyvben, rendelkeznek a bejegyzett programhoz tartozó szoftverlicenc szerződéssel.

A jelen felhasználói kézikönyvben, a szoftver használati útmutatójában és a hálózati használati útmutatóban szereplő egyéb márka- és terméknevek a vonatkozó vállalatok bejegyzett védjegyei.

Hibaelhárítás

Ha úgy véli, gond van a készülékkel, olvassa el az alábbi táblázatot és kövesse a hibaelhárítási ötleteket.

A legtöbb problémát egyedül is könnyen elháríthatja. Ha egyéb segítségre van szüksége, a Brother Solutions Center honlapon megtalálja a legfrissebb gyakran feltett kérdéseket és hibaelhárítási ötleteket. Látogasson el a <http://solutions.brother.com> honlapra.

Ha további problémája van a készülékkel

Nyomatás

Probléma	Javaslatok
A készülék nem nyomtat	<p>Ellenőrizze a csatlakozókábeleket a készüléken és a számítógépen. (Lásd: <i>Gyors telepítési útmutató</i>.)</p> <p>Ellenőrizze, hogy a készülék be van-e dugva és nincs-e Power Save (Energiatakarékos mód) üzemmódban.</p> <p>Az egyik vagy több tintapatron kifogyott. (Lásd: <i>Nyomatópatronok cseréje</i> című részt a(z) 119. oldalon!.)</p> <p>Nézze meg, hogy az LCD-kijelzőn nem jelent-e meg hibaüzenet. (Lásd: <i>Hibaüzenetek</i> című részt a(z) 111. oldalon!.)</p> <p>Ellenőrizze, hogy a megfelelő nyomtatómeghajtó van-e telepítve és kiválasztva.</p> <p>Ellenőrizze, hogy a készülék be van-e kapcsolva. Kattintson a Start, majd a Nyomatók és Faxok opcióra. Kattintson a jobb egérgombbal és válassza a Brother DCP-XXXX pontot (ahol az XXXX az ön által használt modell neve), és ellenőrizze, nincs-e bejelölve a Hálózaton kívüli üzemmód.</p>
Gyenge a nyomtatás minősége	<p>Ellenőrizze a nyomtatás minőségét. (Lásd: <i>A nyomtatás minőségének ellenőrzése</i> című részt a(z) 124. oldalon!.)</p> <p>Ellenőrizze, egyezik-e a nyomtatómeghajtóban a hordozótípus beállítása és a készülék menüjében a papírtípus beállítása az Ön által használttal.</p> <p>Bizonyosodjon meg róla, hogy a tintapatronok nem használtak-e. A tinta az alábbi okok miatt összecsomósodhat:</p> <ul style="list-style-type: none"> ■ A patron dobozán feltüntetett érvényességi idő lejárt. (A patronok eredeti csomagolásukban történő tárolás esetén akár két évig is felhasználhatóak maradnak.) ■ A patron már több mint 6 hónapja a készülékben van. ■ A patron használat előtt nem megfelelően tárolták. <p>Ha lehetséges, használja az ajánlott típusú papírokat. (Lásd: <i>Használható papír és más hordozó</i> című részt a(z) 10. oldalon!.)</p> <p>A készülék ajánlott környezeti hőmérséklete 20° C és 33° C között van.</p>
Fehér vízszintes vonalak jelennek meg a szövegben vagy a képi elemeken.	<p>Tisztítsa meg a nyomtatófejet. (Lásd: <i>A nyomtatófej tisztítása</i> című részt a(z) 124. oldalon!.)</p> <p>Ha lehetséges, használja az ajánlott típusú papírokat. (Lásd: <i>Használható papír és más hordozó</i> című részt a(z) 10. oldalon!.)</p> <p>Ha Photo L vagy 10 × 15 cm papírra kíván nyomtatni, ellenőrizze, hogy a fotópapírtálcát használja-e. (Lásd: <i>Fotópapír adagolása</i> című részt a(z) 16. oldalon!.)</p>
A készülék üres lapokat nyomtat.	<p>Tisztítsa meg a nyomtatófejet. (Lásd: <i>A nyomtatófej tisztítása</i> című részt a(z) 124. oldalon!.)</p>

Nyomatás (folytatás)

Probléma	Javaslatok
A betűk és sorok egymásra íródnak.	Ellenőrizze a nyomtatás igazítását. (Lásd: <i>A nyomtatás igazításának ellenőrzése</i> című részt a(z) 125. oldalon!.)
A nyomtatott szöveg vagy képek ferdek.	Ellenőrizze, hogy a papír megfelelően legyen betöltve és a papírszél szabályzó helyesen legyen beállítva. (Lásd: <i>Papír, borítékok és más adathordozó adagolása</i> című részt a(z) 13. oldalon!.) Ellenőrizze, hogy a papírelakadás elhárításának fedőlapja megfelelően van-e illesztve.
Tintafolt a nyomtatott oldal felső részének közepén.	Győződjön meg róla, hogy a papír nem túl vastag-e, vagy nem gyűrődött-e fel. (Lásd: <i>Használható papír és más hordozó</i> című részt a(z) 10. oldalon!.)
A nyomtatás maszatosnak tűnik, vagy úgy tűnik, hogy folyik a tinta.	Ellenőrizze, hogy az ajánlott papírtípusokat használja-e. (Lásd: <i>Használható papír és más hordozó</i> című részt a(z) 10. oldalon!.) Ne érjen a papírhoz, amíg a tinta meg nem szárad. Ha fotópapírt használ, ellenőrizze, hogy a helyes papírtípust állította-e be. Ha számítógépről nyomtat fényképet, állítsa be a hordozótípust a nyomtatómeghajtó Alapbeállítások fülén.
Folt jelenik meg a hátsó oldalon vagy az oldal alján.	Győződjön meg róla, hogy a nyomtatóhenger nem tintafoltos-e. (Lásd: <i>A készülék nyomtatóhengerének tisztítása</i> című részt a(z) 123. oldalon!.) Használja a papírtartó csappantyúját. (Lásd: <i>Papír, borítékok és más adathordozó adagolása</i> című részt a(z) 13. oldalon!.)
A készülék sűrű sorokat nyomtat az oldalra.	Ellenőrizze a Fordított sorrend pontot a nyomtató illesztőprogramjának Alapok fülén.
A nyomtatott oldalak gyűröttek.	A nyomtató illesztőprogramjában az Alapok fülön kattintson a Beállítások -ra, és szüntesse meg a Kétirányú nyomtatás -t.
Nem használható a „2 az 1-ben” vagy a „4 az 1-ben” nyomtatás.	Ellenőrizze, hogy az alkalmazásban és a nyomtató programjában azonos papírméret van-e beállítva.
A nyomtatási sebesség túl lassú.	Próbálja meg módosítani a nyomtató programjának beállításait. A nagyobb felbontás hosszabb adatfeldolgozási, küldési és nyomtatási időt vesz igénybe. Próbálkozzon a nyomtató programjának Alapok menüjében más minőség beállításával. Emellett kattintson a Beállítások pontra és ellenőrizze, nincs-e bejelölve a Színfokozás . Kapcsolja ki a szegély nélküli nyomtatást. A keretmentes nyomtatás általában lassabb a normál nyomtatásnál.
A színfokozás funkció nem megfelelően működik.	Ha az alkalmazásban a kép adatai nem többszínnyomatúak (pl. 256 szín), a színfokozás funkció nem fog működni. Használjon legalább 24 bites színadatokat a színfokozás funkcióhoz.
A fotópapír adagolása nem megfelelő.	Ha Brother fotópapírra nyomtat, először a fotópapírral szállított vezetőlapot helyezze a papírtálcába, majd helyezze a fotópapírt a vezetőlap tetejére. Tisztítsa meg a papírfelvevő hengert. (Lásd: <i>A papírfelvevő henger tisztítása</i> című részt a(z) 123. oldalon!.)
A készülék egyszerre több oldalt vesz fel.	Győződjön meg róla, hogy a papír megfelelően van-e elhelyezve az adagoló tálcában. (Lásd: <i>Papír, borítékok és más adathordozó adagolása</i> című részt a(z) 13. oldalon!.) Ellenőrizze, hogy ne legyen egyszerre két különböző típusú papír a tálcán.
A kinyomtatott lapok nem kerülnek szépen egymás fölé.	Használja a papírtartó csappantyúját. (Lásd: <i>Papír, borítékok és más adathordozó adagolása</i> című részt a(z) 13. oldalon!.)
A kinyomtatott oldalak visszakerülnek a készülékbe és papírelakadást okoznak.	Húzza ki a papírtartót egészen, amíg kattantást hall, és hajtja ki a papírtartó csappantyút.
A készülék nem nyomtat a Paint Brush programból.	Próbálja meg a megjelenítés beállításait „256 szín”-re állítani.
A készülék nem nyomtat az Adobe Illustrator programból.	Próbálja meg csökkenteni a nyomtatási felbontást.

Fogadott faxok nyomtatása

Probléma	Javaslatok
Sűrű nyomat és fehér csíkok keresztben az oldalon, illetve mondatok teteje vagy alja levágva.	Feltehetőleg rossz volt a kapcsolat, illetve elektrosztatikus töltés miatti hiba vagy interferenciahiba lépett fel a telefonvonalon. Kérje meg a küldő felet, hogy küldje el ismét a faxot.
Függőleges vonalak fogadás közben.	A küldő szkennere szennyeződött. Kérje meg a küldőt, hogy készítsen egy másolatot annak kiderítésére, hogy a küldő készülékével van-e hiba. Próbálja meg egy másik faxkészületről fogadni.
A fogadott színes fax csak fekete-fehérben nyomtatható.	Cserélje ki az üres vagy csaknem üres színes tintapatronokat, majd kérje meg a küldőt, hogy ismét küldje el a színes faxot. (Lásd: <i>Nyomatópatronok cseréje</i> című részt a(z) 119. oldalon!.) Ellenőrizze, hogy a különleges faxműveletek ki vannak-e kapcsolva. (Lásd: <i>Különleges faxműveletek kikapcsolása</i> című részt a(z) 55. oldalon!.)
A bal és jobb margó le van vágva, vagy egy oldal két oldalra nyomtatódik.	Kapcsolja be az automatikus kicsinyítést. (Lásd: <i>Kicsinyített bejövő fax nyomtatása</i> című részt a(z) 38. oldalon!.)


Telefonvonal vagy csatlakozások

Probléma	Javaslatok
A tárcsázás nem működik. (Nincs tárcsahang)	Ellenőrizze, hogy a készülék be van-e dugva és nincs-e energiatakarékos üzemmódban.
	Ellenőrizze a vezetékek csatlakozásait.
	Módosítsa a tónusos/impulzusos beállítást. (Lásd: <i>Gyors telepítési útmutató.</i>)
	Emelje fel a külső telefonkagylót (vagy adott esetben a készülék telefonját, illetve a vezeték nélküli telefont), majd tárcsázza a számot a fax kézi elküldéséhez. A Mono Start vagy a Colour Start (Színes Start) megnyomása előtt várjon a faxfogadó hangra.
A készülék nem válaszol a hívásra.	Ellenőrizze, hogy a készülék a beállításnak megfelelő fogadási üzemmódban van-e. (Lásd: <i>Fogadási mód kiválasztása</i> című részt a(z) 35. oldalon!.) Ellenőrizze, van-e tárcsahang. Ha lehet, hívja fel a készüléket és hallgassa meg, válaszol-e. Ha továbbra sincs válasz, ellenőrizze a telefonvezeték csatlakozóját. Ha a készülék a felhíváskor nem cseng ki, kérje meg a telefonszolgálatot, hogy ellenőrizze a vonalat.

Faxok fogadása

Probléma	Javaslatok
Nem fogad faxot.	Ellenőrizze a vezetékek csatlakozásait.
	Ellenőrizze, hogy a készülék a beállításnak megfelelő fogadási üzemmódban van-e. (Lásd: <i>A fogadási mód beállításai</i> című részt a(z) 37. oldalon!.)
	Ha gyakran lép fel interferencia a telefonvonallal, próbálja meg a kompatibilitási menü beállítását átállítani A lap-ra. (Lásd: <i>Telefonvonal interferencia</i> című részt a(z) 119. oldalon!.)
	Ha olyan vonalra csatlakoztatja a készüléket, amelyen PBX vagy ISDN van, módosítsa a telefonvonal típusának menübeállítását a saját telefontípusára.


Faxok küldése

Probléma	Javaslatok
Nem küld faxot.	Ellenőrizze a vezetékek csatlakozásait.
	Ellenőrizze, világít-e a Fax  gomb. (Lásd: <i>Belépés faxolási üzemmódba</i> című részt a(z) 28. oldalon!.)
	Kérje meg a fogadó felet, hogy ellenőrizze, van-e a fogadó készülékben papír.
	Nyomtassa ki az adási napló jelentést és ellenőrizze, nem történt-e hiba. (Lásd: <i>Jelentések</i> című részt a(z) 60. oldalon!.)
Az adási napló jelentés szerint 'Result:ERROR'.	Valószínűleg a vonalon ideiglenes zaj vagy elektrosztatikus töltés miatti hiba lépett fel. Próbálja meg újból elküldeni a faxot. Ha egy PC FAX üzenet elküldése után 'Result:ERROR' üzenet jelenik meg az adási napló jelentésen, akkor a készüléke memóriája valószínűleg betelt. Plusz memória érdekében kapcsolja ki a különleges faxműveleteket (lásd: <i>Különleges faxműveletek kikapcsolása</i> című részt a(z) 55. oldalon!), nyomtassa ki a memóriában lévő faxüzeneteket (lásd: <i>Fax nyomtatása memóriából</i> című részt a(z) 39. oldalon!) vagy töröljön egy késleltetett faxküldési vagy faxelhívási feladatot (lásd: <i>Folyamatban lévő fax törlése</i> című részt a(z) 29. oldalon! vagy <i>Várakozó feladatok ellenőrzése és törlése</i> című részt a(z) 33. oldalon!). Ha a probléma továbbra is fennáll, kérje meg a telefontársaságot, hogy ellenőrizze a vonalat.
	Ha gyakran lép fel interferencia miatti hiba a telefonvonallal, próbálja meg a kompatibilitási menü beállítását átállítani Alap-ra. (Lásd: <i>Telefonvonal interferencia</i> című részt a(z) 119. oldalon!.)
	Ha olyan vonalra csatlakoztatja a készüléket, amelyen PBX vagy ISDN van, módosítsa a telefonvonal típusának menübeállítását a saját telefontípusára.
Rossz minőségű faxküldés.	Próbálja meg átállítani a felbontást Finom-ra vagy Szuperfinom-ra. Készítsen egy másolatot és ellenőrizze a készülék szkennelését. Ha a másolat rossz minőségű, tisztítsa meg a szkennert. (Lásd: <i>A szkennert tisztítása</i> című részt a(z) 122. oldalon!.)
Függőleges fekete vonalak küldés során.	A küldött faxon megjelenő függőleges fekete vonalakat általában szennyeződés vagy az üvegre kerülő javítófolyadék okozza. Tisztítsa meg az üveget. (Lásd: <i>A szkennert tisztítása</i> című részt a(z) 122. oldalon!.)

Bejövő hívások kezelése

Probléma	Javaslatok
A készülék egy hangot CNG-tónusnak "hall".	Ha a fax észlelése be van kapcsolva, a készülék érzékenyebb a hangokra. Előfordulhat, hogy tévesen faxhívásként értelmezi a vonalon közvetített hangot vagy zenét, és faxfogadási hanggal reagál. A Stop/Exit (Stop/Kilépés) lenyomásával kapcsolja ki a készüléket. A probléma elkerülésére próbálja meg kikapcsolni a faxészlelést. (Lásd: <i>Fax észlelése</i> című részt a(z) 38. oldalon!.)
Faxhívás küldése a készülékre.	Ha mellékvonalról vagy külső telefonról válaszol, nyomja meg a távoli bekapcsolási kódot (a gyári beállítás * 5 1). Ha a készüléke válaszol, tegye le a kagylót.
Testre szabott funkciók egy vonalon.	Ha hívásvárakoztatást, hívásvárakoztatást/hívóazonosítást, riasztást vagy egyéb testre szabott funkciót használ a készülékével azonos telefonvonalon, ez gondot okozhat fax küldése vagy fogadása esetén. Például: Ha hívásvárakoztatásra vagy más különleges szolgáltatásra fizet elő és annak a jele arra a telefonvonalra érkezik, amelyen a készülék faxot küld vagy fogad, a jel átmenetileg megszakíthatja a faxolást. A Brother ECM-funkciója segít ennek a gondnak az elhárításában. A helyzet a telefonrendszerekkel függ össze és minden olyan eszköznél előfordul, amely testre szabott funkciókat használó egyetlen, osztott vonalon küld és fogad adatokat. Ha az adás kisebb zavara gondot okoz Önnek, ajánlatos átállnia egy különleges szolgáltatások nélküli telefonvonalra.

Nyomtatási problémák

Probléma	Javaslatok
Nem készíthető másolat.	Ellenőrizze, világít-e a Copy (Másolás)  gomb. (Lásd: <i>Belépés a másolási üzemmódba</i> című részt a(z) 66. oldalon!.)
Függőleges csíkok jelennek meg a másolaton.	Ha függőleges csíkok jelennek meg a másolatokon, tisztítsa meg a szkennert. (Lásd: <i>A szkennertisztítás</i> című részt a(z) 122. oldalon!.)
Gyenge másolási eredmény ADF használata során	Próbálja meg használni a szkennerveget. (Lásd: <i>A szkennerveg használata</i> című részt a(z) 9. oldalon!.)
Függőleges fekete vonal jelenik meg a másolaton.	A másolaton megjelenő függőleges fekete vonalakat általában szennyeződés vagy az üvegre kerülő javítófolyadék okozza. Tisztítsa meg az üveget. (Lásd: <i>A szkennertisztítás</i> című részt a(z) 122. oldalon!.)

Szkennelési problémák

Probléma	Javaslatok
TWAIN/WIA hibaüzenetek szkennelés megkezdésekor.	Elsődleges forrásként a Brother TWAIN/WIA meghajtót válassza. OCR-es PaperPort™ 11SE-ben kattintson a Fájl, Szkennelés vagy kép beszerzése majd Kiválasztás opciókra a Brother TWAIN/WIA meghajtó kiválasztásához.
Gyenge szkennelési eredmény ADF használata során.	Próbálja meg használni a szkennerveget. (Lásd: <i>A szkennerveg használata</i> című részt a(z) 9. oldalon!.)

Szoftverproblémák

Probléma	Javaslatok
Nem lehet telepíteni a szoftvert, illetve nem lehet nyomtatni.	Futtassa le a MFL-Pro Suite javítása helyreállító programot a CD-ROM-ról. Ez a program helyreállítja, és újratelepíti a szoftvert.
„Az eszköz foglalt”	Ellenőrizze, hogy nincs-e hibaüzenet az LCD kijelzőn.
Nem lehet képeket nyomtatni a FaceFilter Studio programmal.	A FaceFilter Studio használatához az alkalmazást telepíteni kell a készülékhez adott CD-ROM lemezről. A FaceFilter Studio telepítéséhez lásd: <i>Gyors telepítési útmutató</i> . Továbbá, mielőtt legelőször elkezdené használni a FaceFilter Studio programot, ellenőrizze, hogy Brother készüléke be van-e kapcsolva és össze van-e kötve a számítógéppel. Ez lehetővé teszi Önnek a FaceFilter Studio minden funkciójához történő hozzáférést.

A PhotoCapture Center™ problémái

Probléma	Javaslatok
A kivehető merevlemez nem működik megfelelően.	<ol style="list-style-type: none"> 1 Telepítette a Windows® 2000 frissítést? Ha nem, tegye a következőket: <ol style="list-style-type: none"> 1) Húzza ki az USB kábelt. 2) Telepítse a Windows® 2000 frissítést a következő eljárások valamelyikével. <ul style="list-style-type: none"> ■ Telepítse az MFL-Pro Suite-ot a CD-ROM lemezről. (Lásd: <i>Gyors telepítési útmutató.</i>) ■ Töltse le a legfrissebb szolgáltatáscsomagot a Microsoft weboldalról. 3) A számítógép újraindítása után várjon körülbelül 1 percet, majd csatlakoztassa az USB kábelt. 2 Vegye ki a memória kártyát, majd helyezze vissza. 3 Ha már használta a „Kiadás” parancsot Windows®-ban, vegye ki a memória kártyát, mielőtt továbblépne. 4 Ha a kártya kiadásakor hibaüzenet jelenik meg, a kártya valószínűleg még használatban van. Várjon egy keveset, majd próbálja újra. 5 Ha a fentiek közül egyik sem működik, kapcsolja ki a számítógépet és a készüléket, majd indítsa újra őket. (A készülék kikapcsolásához ki kell húznia a hálózati kábelt.)
A kivehető merevlemez nem elérhető az asztalon lévő ikonról.	Ellenőrizze, hogy megfelelően helyezte-e be a memória kártyát vagy az USB Flash memória meghajtóját.

Hálózati problémák

Probléma	Javaslatok
Nem tud hálózaton keresztül nyomtatni.	Ellenőrizze, készüléke csatlakoztatva és bekapcsolt állapotban van-e, és üzemkész-e. Nyomtassa ki a hálózati konfigurációs listát (lásd: <i>Jelentések</i> című részt a(z) 60. oldalon!) és ellenőrizze a listán megjelenő pillanatnyi hálózati beállításokat. Csatlakoztassa ismét a LAN-kábelt az elosztóhoz és ellenőrizze, jó-e a kábelezés és a hálózati csatlakozások. Ha lehet, próbálja meg a készüléket egy másik kábellel az elosztó egy másik portjára csatlakoztatni. Ha a csatlakozások megfelelőek, a készüléken 2 másodpercig LAN Aktív jelenik meg. (Ha hálózati problémája van, további információkért olvassa el a hálózati használati útmutatót.)
A hálózati szkennelés nem működik.	(Csak Windows® felhasználóknak) Előfordulhat, hogy a számítógépen a tűzfal beállításai nem engedélyezik a szükséges hálózati csatlakozást. A tűzfal beállításához kövesse az alábbi utasításokat. Ha személyes tűzfalszoftvert használ, olvassa el a szoftver használati útmutatóját vagy forduljon a szoftvergyártóhoz.
A hálózati PC-Fax fogadási funkció nem működik.	
Számítógépe nem találja a készüléket.	<p><Windows® felhasználók> Előfordulhat, hogy a számítógépen a tűzfal beállításai nem engedélyezik a szükséges hálózati csatlakozást. (A részletekkel kapcsolatosan lásd a javaslatot 'A hálózati PC-Fax fogadási funkció nem működik' c. rész alatt.</p> <p><Macintosh® felhasználók> A Macintosh HD/Library/Printers/Brother/Utilities/DeviceSelector könyvtárban az eszközválasztó programból vagy a ControlCenter2 modelljeinek lenyíló listájából válassza ki ismét a készüléket.</p>

Hibaüzenetek

Mint minden bonyolult irodai termék esetén, előfordulhatnak hibák. Ilyen esetben a készülék észleli a hibát és egy hibaüzenetet jelenít meg. A leggyakrabban előforduló hibákat lásd alább.

A legtöbb problémát egyedül is elháríthatja. Ha egyéb segítségre van szüksége, a Brother Solutions Center honlapon megtalálja a legfrissebb gyakran feltett kérdéseket és hibaelhárítási ötleteket.

Látogasson el a <http://solutions.brother.com> honlapra.

Hibaüzenet	Ok	Ajánlott intézkedés
A HUB használhatatlan	Az USB közvetlen interfészébe elosztót vagy elosztóval ellátott USB Flash memóriameghajtót helyezett.	Elosztót vagy elosztóval ellátott USB Flash memóriameghajtót a rendszer nem támogat. Húzza le az eszközt az USB direkt interfészről.
A tető nyitva.	Nem záródott megfelelően a szkennert fedőlapja. A tintapatron fedele nincs teljesen lezárva.	Nyissa fel a szkennert fedelét majd zárja vissza. Zárja le szorosan a tintapatron fedelét, amíg nem kattant.
Adatmaradék	Nyomatási adatok maradtak a készülék memóriájában.	Nyomja meg a Stop/Exit (Stop/Kilépés) gombot. A készülék törli az aktuális feladatot, és törli az adatokat a memóriából. Próbálja meg újra a nyomtatást.
Alacsony hőmérs.	A nyomtatófej túl hideg.	Várjon, amíg a készülék felmelegszik.
Átvitelhiba	A rossz minőségű telefonvonal kommunikációs hibát okozott.	Ha a probléma továbbra is fennáll, kérje meg a telefonszolgálatot, hogy ellenőrizze a vonalat.
Ell. a papírt	A papír mérete nem megfelelő.	Helyezzen be megfelelő méretű papírt (Letter, Legal vagy A4), majd nyomja meg a Mono Start vagy a Colour Start (Színes Start) gombot.
Kapcsolási hiba	Olyan faxkészülekről próbált faxot hívni, amely nem faxhívási üzemmódban van.	Ellenőrizze a másik faxkészülék hívási beállítását.
Kártya tele	A használt memória kártya vagy az USB Flash memória meghajtó már 999 fájlt tartalmaz.	Készüléke csak akkor tud a memória kártyára vagy az USB Flash memória meghajtóra menteni, ha az kevesebb mint 999 fájlt tartalmaz. Próbálkozzon a nem használt elemek törlésével, és próbálja újra.
Kép túl hosszú.	A fénykép arányai szabálytalanok, így nem lehetett effektust hozzáadni.	Válasszon szabályosan arányosított képet.
Kép túl kicsi	A fénykép mérete túl kicsi a levágáshoz.	Válasszon egy nagyobb képet.
Lap beszorulás	A papír a gép belsejében akadt el.	Távolítsa el a papírelakadás elhárítására szolgáló fedőlapot (a készülék hátoldalán) és húzza ki az elakadt papírt. (Lásd: <i>Nyomtató- vagy papírelakadás</i> című részt a(z) 116. oldalon!.)

Hibaüzenet	Ok	Ajánlott intézkedés
Magas a hőm.	A nyomtatófej túlhevült.	Várjon, amíg a készülék lehül.
Majdnem üres	Egy vagy több tintapatron kifogyóban van. Ha a küldő készüléken színes fax van, a készülék 'kapcsolatteremtése' a faxot fekete-fehér faxként kéri elküldeni. Ha a küldő készülék át tudja alakítani, a színes fax fekete-fehér faxként kerül a memóriába.	Rendeljen/készítsen elő egy új tintapatront.
Média hiba	A memória kártya meghibásodott, nincs helyesen formátálva, vagy egyéb probléma áll fenn a kártyával kapcsolatban.	Helyezze vissza a kártyát a nyílásba, úgy, hogy az a megfelelő pozícióban legyen. Ha a hibaüzenet továbbra is fennáll, ellenőrizze a médiameghajtót (nyílást) egy olyan memóriakártya behelyezésével, amelyről tudja, hogy működik.
Memória megtelt	A gép memóriája megtelt.	Fax küldése vagy másolás folyamatban Válasszon az alábbi lehetőségek közül: <ul style="list-style-type: none"> ■ Nyomja meg a Stop/Exit (Stop/Kilépés) és várjon, amíg az egyéb műveletek befejeződnek, majd próbálja újra. ■ Törölje a memóriában lévő adatokat. Plusz memória érdekében kapcsolja ki a különleges faxműveleteket. (Lásd: <i>Különleges faxműveletek kikapcsolása</i> című részt a(z) 55. oldalon!.) ■ Nyomtassa ki a memóriában lévő faxokat. (Lásd: <i>Fax nyomtatása memóriából</i> című részt a(z) 39. oldalon!.)
	A memóriakártyán vagy USB Flash memóriameghajtón kevés a hely a dokumentum szkenneléséhez.	Némi hely felszabadítása érdekében a nem használt fájlokat törölje a memóriakártyáról vagy USB Flash memóriameghajtóról, majd próbálja újra.
Nem használható Húzza le a készüléket az elülső dugóról, és kapcs. a gépet ki/be.	Hibás eszközt csatlakoztattak az USB direkt interfészhez.	Húzza le az eszközt a közvetlen USB-interfészről, majd nyomja meg az Power Save (Energiatakarékos mód) gombot a készülék ki- és bekapcsolásához.
Nem használható Kérem csatolja le az USB egységet	Nem támogatott, USB-n csatlakozó eszközt vagy USB Flash memória meghajtót csatlakoztattak az USB direkt interfészhez. Bővebb információkért látogasson el weboldalunkra: http://solutions.brother.com .	Húzza le az eszközt az USB direkt interfészről.
Nem regisztrált	Olyan gyorstárcsázási számot próbált hívni, amely nincs beprogramozva.	Rögzítse a gyorstárcsázási számot. (Lásd: <i>Gyorstárcsázási számok tárolása</i> című részt a(z) 47. oldalon!.)

Hibaüzenet	Ok	Ajánlott intézkedés
Nincs fájl	A memória kártya vagy USB Flash memória meghajtó nem tartalmaz .JPG fájlt.	Helyezze be ismét a megfelelő memóriakártyát vagy USB Flash memóriameghajtót a nyílásba.
Nincs kazetta	A tintapatron nem megfelelően van behelyezve.	Szerelje vissza a tintapatront. (Lásd: <i>Nyomtatópatronok cseréje</i> című részt a(z) 119. oldalon!.)
Nincs papír	Kifogyott a gépből a papír, vagy rosszul lett a tálcába töltve.	Válasszon az alábbi lehetőségek közül: <ul style="list-style-type: none"> ■ Töltsön be papírt a papírtálcába, majd nyomja meg a Mono Start vagy a Colour Start (Színes Start) gombot. ■ Vegye ki a papírt, töltsse be újra, majd nyomja meg a Mono Start vagy a Colour Start (Színes Start) gombot.
	Papírelakadás a gép belsejében.	Lásd: <i>Nyomtató- vagy papírelakadás</i> című részt a(z) 116. oldalon!.
Nincs v./foglalt	A tárcsázott szám nem válaszol vagy foglalt.	Ellenőrizze a számot és próbálja újra.
Papírelakadás	A dokumentumot nem megfelelően helyezte be vagy adagolta, vagy az ADF-ből szkennelt dokumentum túl hosszú volt.	Lásd: <i>Az ADF használata</i> című részt a(z) 9. oldalon!. Lásd: <i>Dokumentum-elakadás</i> című részt a(z) 115. oldalon!.
Tinta kif.	Egy vagy több tintapatron kifogyott. A készülék leállítja a nyomtatást. Amíg a memória elegendő, a fekete-fehér faxok a memóriában tárolódnak. Ha a küldő készüléken színes fax van, a készülék 'kapcsolatteremtése' a faxot fekete-fehér faxként kéri elküldeni. Ha a küldő készülék át tudja alakítani, a színes fax fekete-fehér faxként kerül a memóriába.	Cserélje ki az üres tintapatronokat. (Lásd: <i>Nyomtatópatronok cseréje</i> című részt a(z) 119. oldalon!.)
Tiszt lehetetlen XX Nem lehet inic. XX Nem lehet nyom. XX Nem lehet szken. XX	Mechanikai hiba áll fenn. — VAGY — Egy idegen tárgy, például egy kapocs vagy papírdarab van a készülékben.	Nyissa fel a szkennert fedelét, és távolítsa el minden idegen tárgyat a készülékből. Ha továbbra is látszik a hibaüzenet, válasszon az alábbi lehetőségek közül: <ul style="list-style-type: none"> ■ Lásd a <i>Faxok vagy a faxnapló átküldése</i> című részt a(z) 114. oldalon! pontot a készülék lekapcsolása előtt, nehogy valamilyen fontos üzenet elvesszen. Ezután kapcsolja le a készülék áramellátását néhány percre, majd kapcsolja vissza.
Vonalhiba	A másik fél vagy annak faxkészüléke leállította a hívást.	Próbálkozzon ismét a küldéssel vagy fogadással.

Hiba lejátszása

A hiba lejátszása lépésről lépésre mutatja a papírelakadás vagy a tintapatron kiürülése esetén végrehajtható utasításokat. A lépéseket saját tempójának megfelelően olvashatja el, előre lépéshez a ►, visszalépéshez a ◀ gombot megnyomva. Ha 1 percig nem nyomja meg a gombot, a lejátszás automatikusan újraindul.



Megjegyzés

Az automatikus lejátszást megszakíthatja a ◀, ► vagy az **OK** megnyomásával, és visszatérhet a lépésenkénti lejátszáshoz.

Faxok vagy a faxnapló átküldése

Ha az LCD kijelzése:

- Tiszt lehetetlen XX
- Nem lehet inic. XX
- Nem lehet nyom. XX
- Nem lehet szken. XX

Javasoljuk, hogy faxait egy másik faxkészülékre vagy a számítógépére küldje át. (Lásd: *Faxok átküldése egy másik faxkészülékre* című részt a(z) 114. oldalon! vagy *Faxok átküldése a számítógépre* című részt a(z) 114. oldalon!.)

A faxnaplót átküldheti annak ellenőrzésére is, hogy van-e átküldendő faxa.

(Lásd: *Faxnapló átküldése egy másik faxkészülékre* című részt a(z) 115. oldalon!.)



Megjegyzés

Ha a készülék LCD-jén hibaüzenet látható, a faxok átküldése után kapcsolja le a készülék áramellátását néhány percre, majd kapcsolja vissza.

Faxok átküldése egy másik faxkészülékre

Ha nem állított be állomás-azonosítót, nem tud belépni faxátküldési üzemmódba.

- 1 A hiba ideiglenes megszakításához nyomja meg a **Stop/Exit (Stop/Kilépés)** gombot.
- 2 Nyomja meg a **Menu (Menü)** gombot.
- 3 Használja a ▲ vagy a ▼ gombot a **Műsz. segély** opció kiválasztásához. Nyomja meg az **OK** gombot.
- 4 Használja a ▲ vagy a ▼ gombot a **Adatátvitel** opció kiválasztásához. Nyomja meg az **OK** gombot.
- 5 Használja a ▲ vagy a ▼ gombot a **Fax átvitel** opció kiválasztásához. Nyomja meg az **OK** gombot.
- 6 Válasszon az alábbi lehetőségek közül:
 - Ha az LCD-n **Nincs adat** látható, a készülék memóriájában nincs több fax.
Nyomja meg a **Stop/Exit (Stop/Kilépés)** gombot.
 - Adja meg azt a faxszámot, ahová a faxokat továbbküldi.
- 7 Nyomja meg a **Mono Start** gombot.

Faxok átküldése a számítógépre

A készülék memóriájából a számítógépére küldheti a faxokat.

- 1 A hiba ideiglenes megszakításához nyomja meg a **Stop/Exit (Stop/Kilépés)** gombot.
- 2 Ellenőrizze, telepítette-e számítógépére a **MFL-Pro Suite** programot, majd kapcsolja be számítógépén a **PC FAX fogadását**.

- 3 Ellenőrizze, be van-e állítva a készüléken a PC Fax fogadása. (Lásd: *Fax fogadása számítógépre* című részt a(z) 53. oldalon!.) Ha a PC Fax fogadásakor a készülék memóriájában vannak faxok, az LCD rákérdez, hogy a faxokat át akarja-e küldeni a számítógépre.
- 4 Válasszon az alábbi lehetőségek közül:
 - Az összes fax számítógépre küldéséhez nyomja meg az **1** gombot. A rendszer megkérdezi, hogy akar-e biztonsági nyomtatást.
 - Kilépéshez és a faxok memóriában való megtartásához nyomja meg a **2** gombot.
- 5 Nyomja meg a **Stop/Exit (Stop/Kilépés)** gombot.

Faxnapló átküldése egy másik faxkészülékre

Ha nem állított be állomásazonosítót, nem tud belépni faxátküldési üzemmódba.

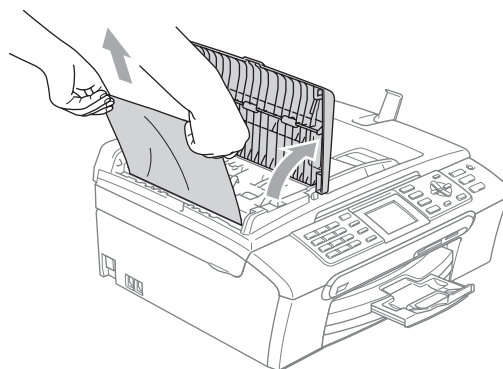
- 1 A hiba ideiglenes megszakításához nyomja meg a **Stop/Exit (Stop/Kilépés)** gombot.
- 2 Nyomja meg a **Menu (Menü)** gombot.
- 3 Használja a **▲** vagy a **▼** gombot a *Műsz. segély* opció kiválasztásához. Nyomja meg az **OK** gombot.
- 4 Használja a **▲** vagy a **▼** gombot a *Adatátvitel* opció kiválasztásához. Nyomja meg az **OK** gombot.
- 5 Használja a **▲** vagy a **▼** gombot a *Jelentés átv. opció* kiválasztásához. Nyomja meg az **OK** gombot.
- 6 Adja meg azt a faxszámot, ahová a faxnaplót továbbküldi.
- 7 Nyomja meg a **Mono Start** gombot.

Dokumentum-elakadás

A dokumentum elakadhat az ADF-ben, ha nincs megfelelően behelyezve vagy adagolva, illetve ha túl hosszú. Az alábbi lépések végrehajtásával hárítsa el a dokumentum-elakadást.

A dokumentum az ADF tetején van elakadva

- 1 Az ADF-ből vegye ki az el nem akadt papírt.
- 2 Nyissa fel az ADF fedelét.
- 3 Húzza az elakadt dokumentumot felfelé és balra.



- 4 Zárja le az ADF fedelét.
- 5 Nyomja meg a **Stop/Exit (Stop/Kilépés)** gombot.

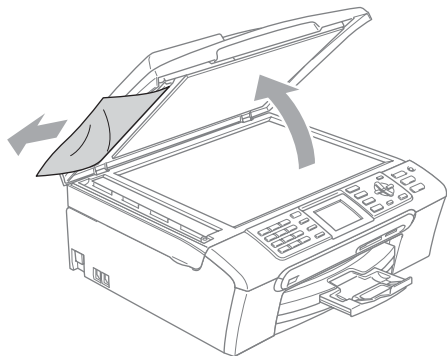


Megjegyzés

A dokumentum-elakadás megelőzésére megfelelően zárja le az ADF fedelét úgy, hogy a közepénél lefelé nyomja.

A dokumentum az ADF belsejében akadt el

- 1 Az ADF-ből vegye ki az el nem akadt papírt.
- 2 Emelje fel a fedelet.
- 3 Húzza az elakadt dokumentumot kifelé és balra.

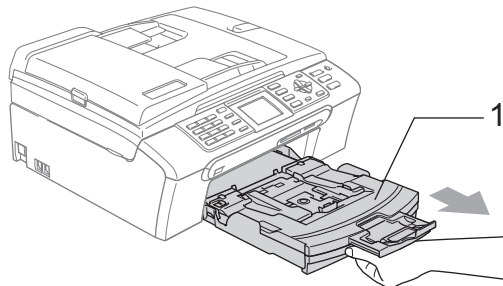


- 4 Zárja vissza a fedelet.
- 5 Nyomja meg a **Stop/Exit (Stop/Kilépés)** gombot.

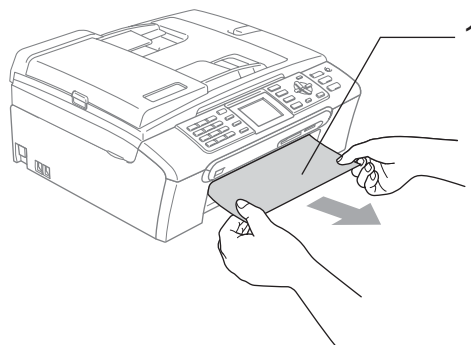
Nyomtató- vagy papírelakadás

A beszorulás helyétől függően távolítsa el az elakadt papírt a készülékből. A szkennert fedelének felnyitásával és lezárásával hárítsa el a hibát.

- 1 Húzza ki a papírtálcát (1) a készülékből.

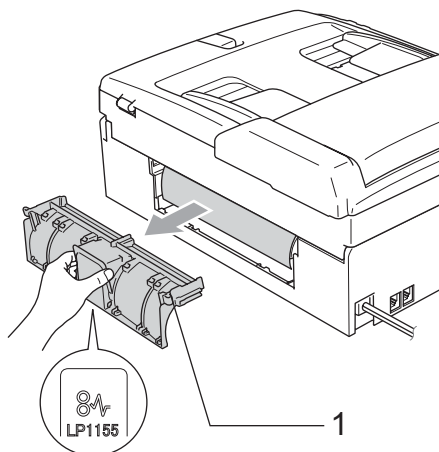


- 2 Húzza ki az elakadt papírt (1) és nyomja meg a **Stop/Exit (Stop/Kilépés)** gombot.



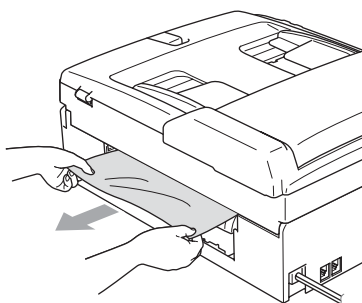
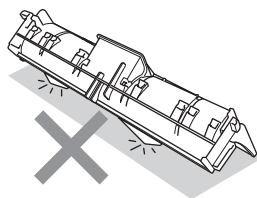
- Ha nem tudja előlről eltávolítani az elakadt papírt, vagy ha a hibajelzés az elakadt papír eltávolítása után is látszik az LCD-n, térjen át a következő lépésre.

- 3 Vegye le az elakadáselhárító fedelet (1) a készülék hátuljáról. Húzza ki a készülékből az elakadt papírt.

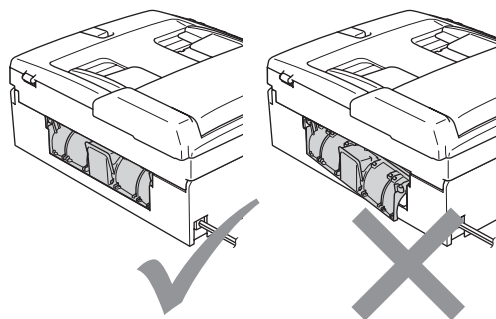


! VIGYÁZAT

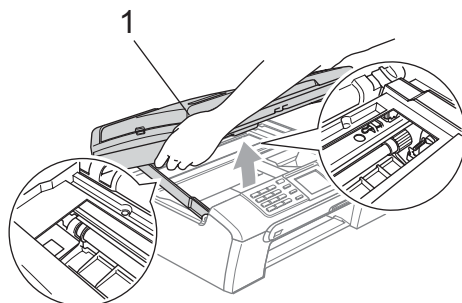
A papírelakadás megszüntetésére szolgáló kivehető elemet semmiképpen NE a mellékelt ábrán látható módon tegye le. Az alkatrész tönkremehet, és papírelakadást okozhat.



- 4 Tegye vissza a papírelakadás tisztító fedelet. Ellenőrizze, hogy megfelelően helyezte-e vissza a fedelet.



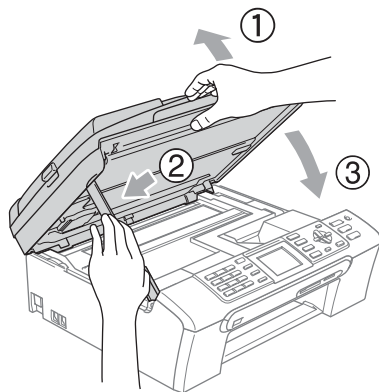
- 5 Két kézzel a készülék két oldalán található műanyagpántokat használva emelje fel a szkennert fedelét, amíg az nyitott helyzetében (1) stabilan nem rögzül. Ellenőrizze, hogy nem maradt-e beszorult papír a készülékben. Ellenőrizze a tintapatron *mindkét* végét.



Megjegyzés

Ha a papír a nyomtatófej alá szorult, húzza ki a készülék dugaszát a hálózathoz, majd mozgassa a nyomtatófejet és vegye ki a papírt.

- 6 Emelje fel a szkennert a zár (1) kioldásához. Óvatosan tolja a szkennervedél tartóját (2) lefelé és csukja le a szkennervedelét (3).

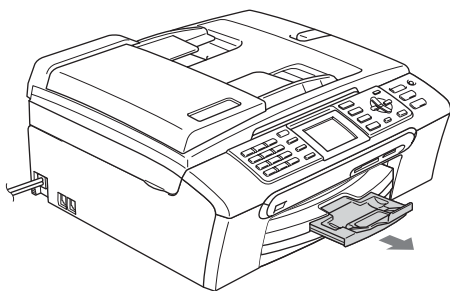


- 7 Határozott mozdulattal tolja vissza a papírtálcát a gépbe.



Megjegyzés

A papírtartót kattanásig húzza ki.



Tárcthang észlelése

Ha automatikusan küld faxot, a készülék alapbeállításban meghatározott ideig vár, mielőtt felhívja a számot. A tárcsahang Érzékelés-re állítása esetén a készülék a tárcsahang észlelésekor azonnal tárcsáz. Ezzel a beállítással némi időt takaríthat meg, ha a faxot több különböző számra küldi el. Ha módosítja a beállítást és gondja támad a tárcsázás körül, állítsa vissza a gyári Nincs érzékelés beállítást.

- 1 Nyomja meg a **Menu (Menü)** gombot.
- 2 Használja a ▲ vagy a ▼ gombot a Alapbeáll. opció kiválasztásához. Nyomja meg az **OK** gombot.
- 3 Használja a ▲ vagy a ▼ gombot a Tárcthang opció kiválasztásához. Nyomja meg az **OK** gombot.
- 4 Használja a ▲ vagy a ▼ gombot a Érzékelés vagy a Nincs érzékelés kiválasztásához. Nyomja meg az **OK** gombot.
- 5 Nyomja meg a **Stop/Exit (Stop/Kilépés)** gombot.

Telefonvonal interferencia

Ha gondja támad a telefonvonal esetleges interferenciája miatt a fax küldésével vagy fogadásával, módosíthatja a kompatibilitás beállítását, amely csökkenti a modem sebességét, így csökkenti a hibák lehetőségét.

- 1 Nyomja meg a **Menu (Menü)** gombot.
- 2 Használja a **▲** vagy a **▼** gombot a **Fax** opció kiválasztásához. Nyomja meg az **OK** gombot.
- 3 Használja a **▲** vagy a **▼** gombot a **Vegyes** opció kiválasztásához. Nyomja meg az **OK** gombot.
- 4 Használja a **▲** vagy a **▼** gombot a **Kompatibilitás** opció kiválasztásához. Nyomja meg az **OK** gombot.
- 5 Használja a **▲** vagy a **▼** gombot a **Normál** (vagy a **Alap**) kiválasztásához.
 - **Alap** csökkenti a modem sebességét 9600 bps-re. Ha az interferencia nem jelent visszatérő gondot a telefonvonalon, akkor dönthet úgy, hogy ezt csak szükség esetén használja.
 - **Normál** beállítja a modem sebességét 14400 bps-re. (gyári beállítás)
 Nyomja meg az **OK** gombot.
- 6 Nyomja meg a **Stop/Exit (Stop/Kilépés)** gombot.



Megjegyzés

Ha a kompatibilitást **Alap**-re állítja, az **ECM**-funkció csak színes fax küldéséhez használható.

Szokásos karbantartás

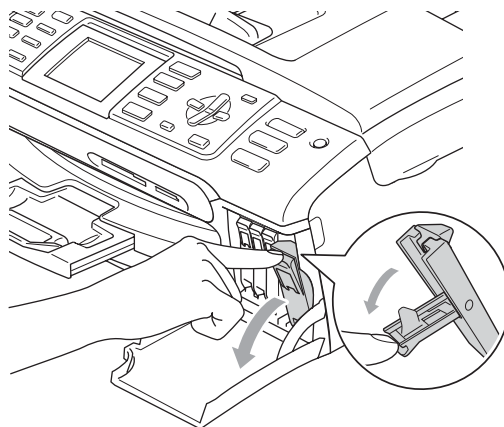
Nyomtatópatronok cseréje

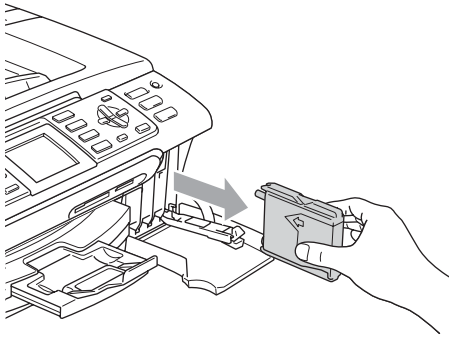
A készülék nyomtatópont-számlálóval rendelkezik. A nyomtatópont-számláló automatikusan figyeli a tinta szintjét mind a 4 patronban. Ha a készülék azt észleli, hogy valamelyik tintapatron kifogyóban van, erről az LCD-n megjelenő üzenetben ad tájékoztatást.

Az LCD-ről kiderül, melyik tintapatron van kifogyóban, illetve szorul cserére. Kövesse az LCD üzeneteit a tintapatronok megfelelő sorrendben való cseréjéhez.

Amikor a készülék jelzi, hogy egy tintapatron kiürült, valamennyi tinta még marad a patronban. Valamennyi tintát hagyni kell a patronban ahhoz, hogy a kiszáradás miatt a nyomtatófej meg ne sérüljön.

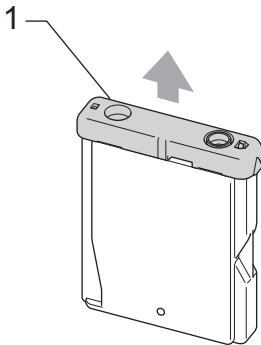
- 1 Nyissa ki a tintapatrontartó fedelét. Ha kiürül egy vagy több tintapatron, például a fekete, akkor az LCD-n **Tinta kif. és BK Fekete** jelenik meg.
- 2 Húzza lefelé a zárkioldó kart és vegye ki az LCD-n látszó színnek megfelelő tintapatront.





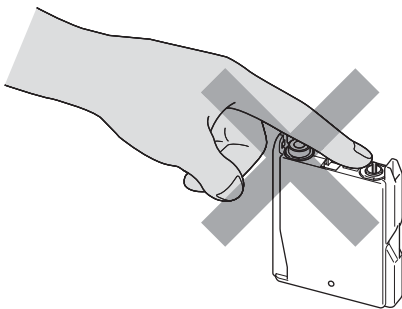
- 3 Nyissa ki az LCD-kijelzőn megjelölt szín patrontartóját, majd vegye ki a patronrt a készülékből.

- 4 Vegye le a sárga védőkupakot (1).



Helytelen Beállítás

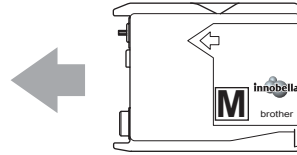
Az ábrán feltüntetett felületet **NE** érintse meg.



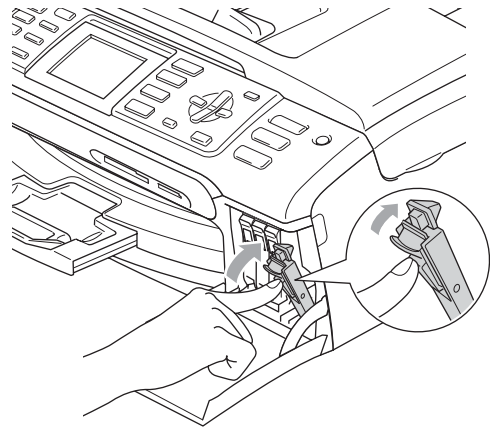
Megjegyzés

Ha a tartó kinyitása közben lejön a sárga védőkupak, attól a patron nem sérül meg.

- 5 Minden színnek megvan a maga megfelelő helyzete. Helyezze be a tintapatront a címkén látható nyíl irányába.



- 6 Emelje fel a zárkioldó kart és tolja kattanásig, majd zárja le a tintapatron fedelét.



- 7 A készülék automatikusan visszaállítja a nyomtatópont-számlálót.

Megjegyzés

- Ha kicserélt egy tintapatront, az LCD arra kéri, ellenőrizze, hogy új-e a patron. (Például: Kicserélte? **BK** Fekete) Minden egyes behelyezett új patron esetén nyomja meg az **1** (Igen) gombot a nyomtatópont-számláló adott színhez való automatikus visszaállításához. Ha a beszerelt tintapatron nem új, a **2** (Nem) gombot nyomja meg.
- Ha az LCD-n *Nincs kazetta látszik* a tintapatronok beszerelése után, ellenőrizze, hogy megfelelően tette-e be őket.

**FIGYELEM**

Ha tinta kerül a szemébe, azonnal mossa ki vízzel, és ha további gond merülne fel, forduljon orvoshoz.

**VIGYÁZAT**

NE vegye ki a tintapatronokat, ha nem kell őket cserélni. Ellenkező esetben csökkenhet a tinta mennyisége és a készülék nem fogja tudni, mennyi tinta maradt a patronban.

NE nyúljon a patron behelyező nyílásaihoz. Ellenkező esetben a tinta beszennyezheti a bőrét.

Ha a bőrére vagy a ruhájára tinta kerül, szappannal vagy mosószerrel azonnal mossa le.

Ha felcseréli a színeket a tintapatron rossz helyre szerelése következtében, a helyes beszerelés után néhányszor tisztítsa meg a nyomtatófejet.

Ha kinyitotta a tintapatront, szerelje be a készülékbe, és ezt követően hat hónapon belül használja el. A felnyitlan tintapatronokat a csomagoláson feltüntetett lejárati időn belül használja fel.

NE szerelje szét vagy bontsa fel a tintapatront, mert az a tinta patronból való kiömlésével járhat.

A Brother többfunkciós készülékek speciális tintával működnek, és akkor nyújtják a legoptimálisabb teljesítményt, ha eredeti Brother tintapatronnal használják őket. A Brother nem tudja garantálni a tinta vagy a patron optimális teljesítményét, ha Ön más márkájú tintapatront használ. Éppen ezért a Brother cég nem ajánlja más, az eredeti Brother márkától eltérő márkájú patronok használatát vagy a kiürült patronok más forrásból történő újratöltését. A garancia nem vonatkozik a nyomtatófej vagy egyéb alkatrészek olyan hibáinak javítására, amely a készülékkel nem kompatibilis eszközök használata miatt következett be.

A készülék külső részének megtisztítása

**VIGYÁZAT**

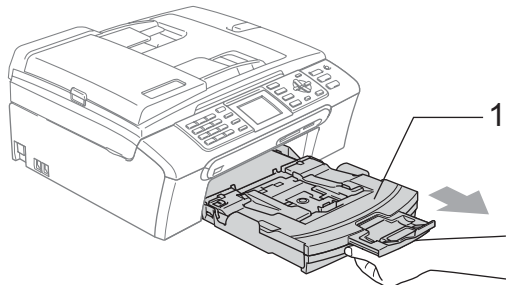
Használjon semleges tisztítószeret. Az illékony folyadékokkal, például hígítóval vagy benzinnel végzett tisztítás károsítja a készülék külső felszínét.

NE használjon ammóniát tartalmazó tisztítószeret.

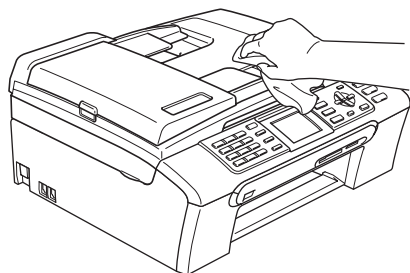
A vezérlőpulton lévő szennyeződés eltávolítására NE használjon izopropil-alkoholt. A szertől a panel elrepedhet.

A készülék külsőjét az alábbiak szerint tisztítsa meg:

- 1 Teljesen húzza ki a papírtálcát (1) a készülékből.

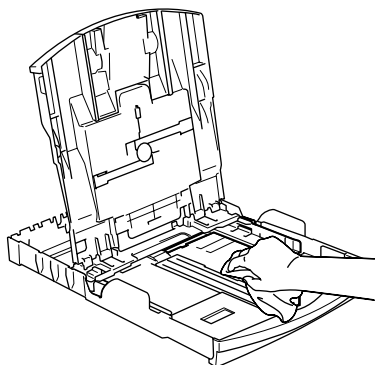


- 2 A készülék külsőjét puha ruhával tisztítsa meg a portól.



- 3 Távolítsa el mindent, ami a papírtálcába szorult.

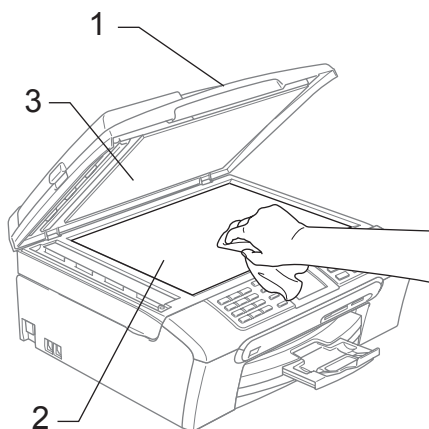
- 4 A papírtálcát puha ruhával áttörölve tisztítsa meg a portól.



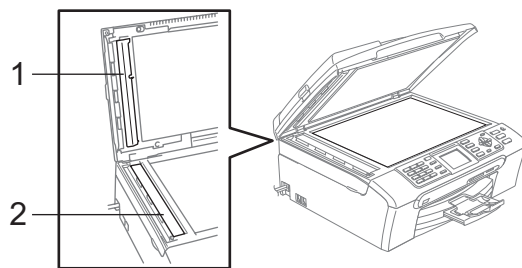
- 5 Határozott mozdulattal tolja vissza a papírtálcát a gépbe.

A szkennertisztítása

- 1 Emelje fel a dokumentumfedelelet. (1). A szkennerrüveget (2) és a fehér műanyagot (3) tisztítsa meg szőszmentes puha, nem gyúlékony üvegtisztítóval átitatott ruhával.



- 2 Az ADF-egységben a fehér rudat (1) és az üveget (2) tisztítsa meg szőszmentes puha, nem gyúlékony üvegtisztítóval átitatott ruhával.



Megjegyzés

Az üveg nem gyúlékony üvegtisztítóval való megtisztításán túl ujjával tapogassa végig az üveg felületét, nem érez-e rajta valamit. Ha szennyeződést vagy törmeléket érez rajta, az adott területre koncentrálni ismét tisztítsa meg az üveget. A tisztítási műveletet adott esetben háromszor-négyszer kell elvégezni. Ellenőrzésként az egyes tisztítások után készítsen egy másolatot.

A készülék nyomtatóhengerének tisztítása

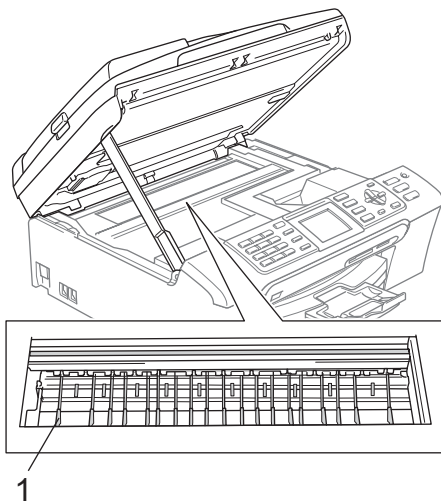


FIGYELEM

A készüléket húzza ki a az elektromos hálózathoz, mielőtt nekikezd a nyomtatóhenger (1) tisztításának.

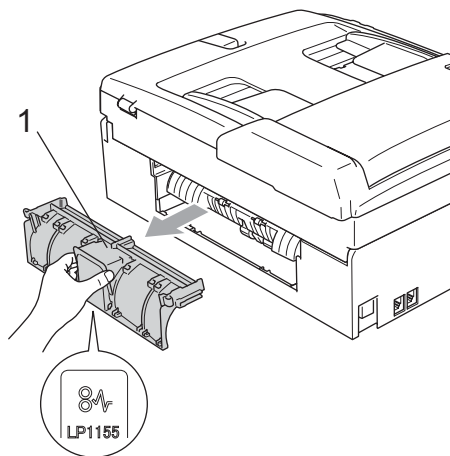
Ha a nyomtatóhenger körül tinta szóródik szét, törölje le puha, száraz, szőszmentes ruhával.

- 1 Két kézzel, a készülék két oldalán található műanyagpántokat használva, emelje fel a szkener fedelét, amíg az biztonságosan nyitott pozícióba nem jut.
- 2 Tisztítsa meg a nyomtatóhengert (1).



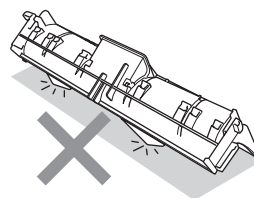
A papírfelvevő henger tisztítása

- 1 Teljesen húzza ki a papírtálcát a készülékből.
- 2 A készüléket húzza ki a az elektromos hálózathoz és távolítsa el a papírelakadás tisztító fedelét (1).

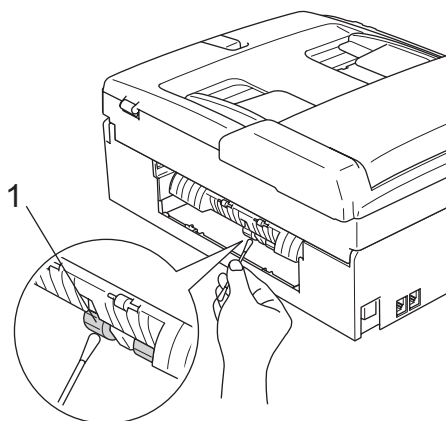


! VIGYÁZAT

A papírelakadás megszüntetésére szolgáló kivehető elemet semmiképpen NE a mellékelt ábrán látható módon tegye le. Az alkatrész tönkremehet, és papírelakadást okozhat.



- 3 A papírfellevő hengert (1) tisztítsa meg vattára felvitt izopropil-alkohollal.



- 4 Tegye vissza a papírelakadás tisztító fedelet. Ellenőrizze, hogy megfelelően helyezte-e vissza a fedelet.
- 5 Határozott mozdulattal tolja vissza a papírtálcát a gépbe.
- 6 Dugja vissza a hálózati kábelt.

A nyomtatófej tisztítása

A készülék időnként automatikusan megtisztítja a nyomtatófejet a nyomtatási minőség megőrzése érdekében. A tisztítási művelet elindíthatja kézzel is, ha probléma támad a nyomtatási minőség körül.

Tisztítsa meg a nyomtatófejet és a tintapatronokat, ha a nyomatokon, a szövegben vagy a képen, vízszintes vonal látszik. Egyszerre vagy csak a feketét, vagy a három színt (cián-sárga-bíbor), vagy mind a négy színt tisztíthatja.

A nyomtatófej tisztítása során tinta használódik el. A túl gyakori tisztítás a tinta szükségtelen felhasználásával jár.

! VIGYÁZAT

NE érintse meg a nyomtatófejet. A nyomtatófej megérintése maradandó károsodást okozhat, és semmissé teheti a nyomtatófej szavatosságát.

- 1 Nyomja meg a **Ink Management (Tinta vezérlő)** gombot.
- 2 Használja a ▲ vagy a ▼ gombot a **Tisztítás** kiválasztásához. Nyomja meg az **OK** gombot.
- 3 Használja a ▲ vagy a ▼ gombot a **Fekete, Színes vagy Összes** opciók kiválasztásához. Nyomja meg az **OK** gombot. A készülék megtisztítja a nyomtatófejet. A tisztítás befejezése után a készülék automatikusan a készenléti üzemmódba tér vissza.



Megjegyzés

Ha a nyomtatófej legalább ötszöri megtisztítása után sem javul a nyomtatás minősége, hívja fel a Brother eladóját.

A nyomtatás minőségének ellenőrzése

Ha a nyomaton halvány vagy csíkos színek és szöveg látható, a fűvókák némelyike eltömődhetett. Erről meggyőződhet, ha kinyomtatja a nyomtatás minőségét ellenőrző lapot és megnézi a fűvóka ellenőrző mintázatát.

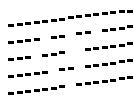
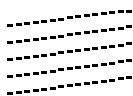
- 1 Nyomja meg a **Ink Management (Tinta vezérlő)** gombot.
- 2 Használja a ▲ vagy a ▼ gombot a **Tesztnyomtatás** opció kiválasztásához. Nyomja meg az **OK** gombot.
- 3 Használja a ▲ vagy a ▼ gombot a **Nyomtatás minőség** opció kiválasztásához. Nyomja meg az **OK** gombot.
- 4 Nyomja meg a **Colour Start (Színes Start)** gombot. A készülék elkezd nyomtatni a **Nyomtatásminőség ellenőrző** oldalt.
- 5 Ellenőrizze a kinyomtatott oldalon található négy színnégyzet minőségét.

- 6 Az LCD rákérdez, hogy rendben van-e a nyomtatási minőség. Válasszon az alábbi lehetőségek közül:

- Ha minden vonal jól látható, nyomja meg az **1 (Igen)** gombot és fejezze be a nyomtatási minőség ellenőrzését.
- Ha az oldalon az alábbi képhez hasonló módon hiányzó rövid sorok láthatók, nyomja meg a **2** gombot a Nem válaszhoz.

OK

Gyenge minőség



- 7 A kijelző megkérdezi, hogy a fekete, valamint a további három szín minősége megfelelő-e. Nyomja meg az **1 (Igen)** vagy a **2 (Nem)** gombot.

- 8 Az LCD-kijelző megkérdezi, hogy el szeretné-e indítani a tisztítást. Nyomja meg az **1 (Igen)** gombot. A készülék megtisztítja a nyomtatófejet.

- 9 Miután befejeződött a tisztítás, nyomja meg a **Colour Start (Színes Start)** gombot. A készülék újra kinyomtatja a Nyomtatási minőség ellenőrző oldalt, és visszatér a 5 lépéshez.

- 10 Nyomja meg a **Stop/Exit (Stop/Kilépés)** gombot. Ha a folyamat ötszöri megismétlése után a nyomtatási minőség továbbra is gyenge, cserélje ki az eltömődött színhez tartozó patron. A patron cseréje után ellenőrizze újra a minőséget. Ha a probléma továbbra is fennáll, ismétlje meg az új tintapatronnal a tisztítási és tesztelési műveleteket legalább ötször. Ha a tinta továbbra is hiányosan jut a papírra, hívja a Brother eladóját.

! VIGYÁZAT

NE érintse meg a nyomtatófejet. A nyomtatófej megérintése maradandó károsodást okozhat, és semmissé teheti a nyomtatófej szavatosságát.

Megjegyzés



Ha a nyomtatófej szórófeje beszáradt, a kinyomtatott minta hasonlóképpen néz ki.



A nyomtatófej szórófejének megtisztítása után eltűnnek a vízszintes vonalak.

A nyomtatás igazításának ellenőrzése

Előfordulhat, hogy a készülék szállítása után módosítania kell a nyomtatás beigazítását, ha a nyomtatott szöveg elmosódottá válik vagy a képek homályosakká válnak.

- 1 Nyomja meg a **Ink Management (Tinta vezérlő)** gombot.
- 2 Használja a **▲** vagy a **▼** gombot a **Tesztnyomtatás** opció kiválasztásához. Nyomja meg az **OK** gombot.
- 3 Használja a **▲** vagy a **▼** gombot az **Oldal igazítás** opció kiválasztásához. Nyomja meg az **OK** gombot.
- 4 Nyomja meg a **Mono Start** vagy a **Colour Start (Színes Start)** gombot. A készülék kinyomtatja a nyomtatás igazítását ellenőrző oldalt.
- 5 Ellenőrizze a 600 dpi és 1200 dpi próbanyomtatáson, hogy az 5-ös szám valóban a 0-hoz legközelebbi-e.
- 6 Válasszon az alábbi lehetőségek közül:
 - Ha az 5-ös számú minták mind a 600 dpi, mind az 1200 dpi próbanyomtatásokon a legjobbak, nyomja meg az **1 (Igen)** gombot a nyomtatás beigazításának befejezéséhez.
 - Ha egy másik tesztszám jobb a 600 dpi vagy az 1200 dpi esetében, nyomja meg a **2 (Nem)** gombot annak kiválasztásához.

- 7 600 dpi-hez nyomja meg azt a tesztoldalhoz tartozó számot, amely legközelebb van a 0-s teszthez (1–8).
- 8 1200 dpi-hez nyomja meg azt a tesztoldalhoz tartozó számot, amely legközelebb van a 0-s teszthez (1–8).
- 9 Nyomja meg a **Stop/Exit (Stop/Kilépés)** gombot.

A tintamennyiség ellenőrzése

Habár a tintamennyiség ikonja látható az LCD-n, a **Ink Management (Tinta vezérlő)** gombbal nagy grafikonon tekintheti meg, mennyi tinta maradt az egyes patronokban.

- 1 Nyomja meg a **Ink Management (Tinta vezérlő)** gombot.
- 2 Használja a ▲ vagy a ▼ gombot a **Tinta mennyis. opció** kiválasztásához. Nyomja meg az **OK** gombot. Az LCD-n megjelenik a tintamennyiség.
- 3 Nyomja meg a **Stop/Exit (Stop/Kilépés)** gombot.



Megjegyzés

A tinta mennyiségét ellenőrizheti a számítógépéről.

Gépre vonatkozó adatok

A gyári szám ellenőrzése

A készülék gyári számát az LCD-n látja.

- 1 Nyomja meg a **Menu (Menü)** gombot.
- 2 Használja a ▲ vagy a ▼ gombot a **Gép információ opció** kiválasztásához. Nyomja meg az **OK** gombot.
- 3 Használja a ▲ vagy a ▼ gombot a **Gyári szám opció** kiválasztásához. Nyomja meg az **OK** gombot.
- 4 Nyomja meg a **Stop/Exit (Stop/Kilépés)** gombot.

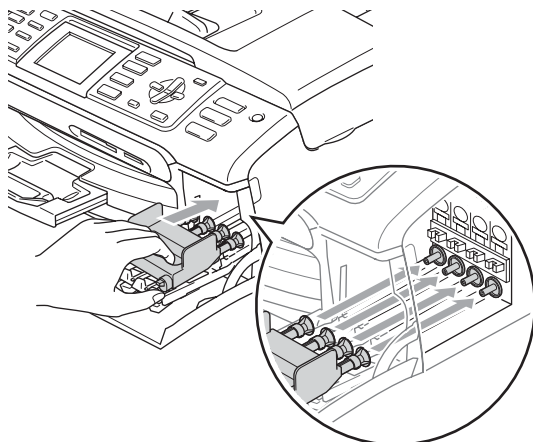
A készülék csomagolása és szállítása

A készülék szállítása során használja a hozzá kapott csomagolóanyagokat. Ha nem helyesen csomagolja be a készüléket, elveszítheti a jótállást.

! VIGYÁZAT

Fontos, hogy a készülék nyomtatófejét hagyja teljesen „leállni” nyomtatás után. Figyeljen, hogy minden mechanikai zaj megszűnt-e, mielőtt kikapcsolná a készüléket. Ha nem hagy időt a teljes leálláshoz, az nyomtatási problémákat eredményezhet, és károsíthatja a nyomtatófejet.

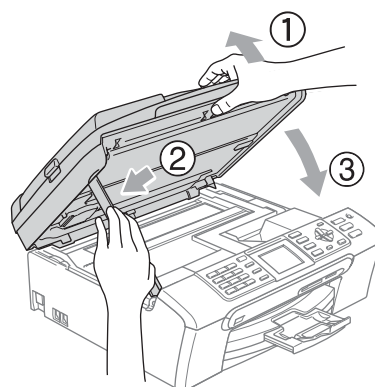
- 1 Nyissa ki a tintapatrontartó fedelét.
- 2 Húzza le a zár nyitófogantyúit, és vegye ki az összes tintapatront. (Lásd: *Nyomtatópatronok cseréje* című részt a(z) 119. oldalon!.)
- 3 Helyezze be a sárga védőelemet, emelje fel a zárkioldó karokat és tolja kattanásig, majd zárja le a tintapatron fedelét.



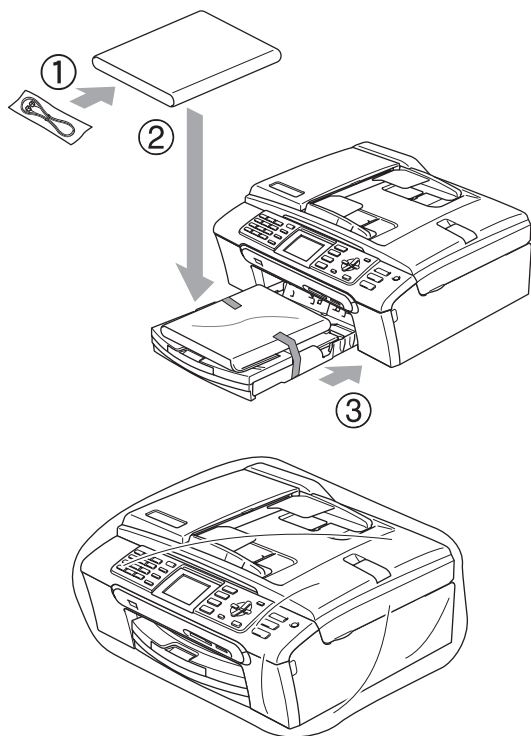
! VIGYÁZAT

Ha nem sikerül a sárga védőelemet megtalálni, NE vegye ki a patronokat szállítás előtt. Fontos, hogy a készüléket kizárólag vagy a sárga védőelemekkel, vagy a tintapatronokkal a helyükön szállítsa. Ettől eltérő szállítás kárt tehet a készülékben, és semmissé teheti a jótállást.

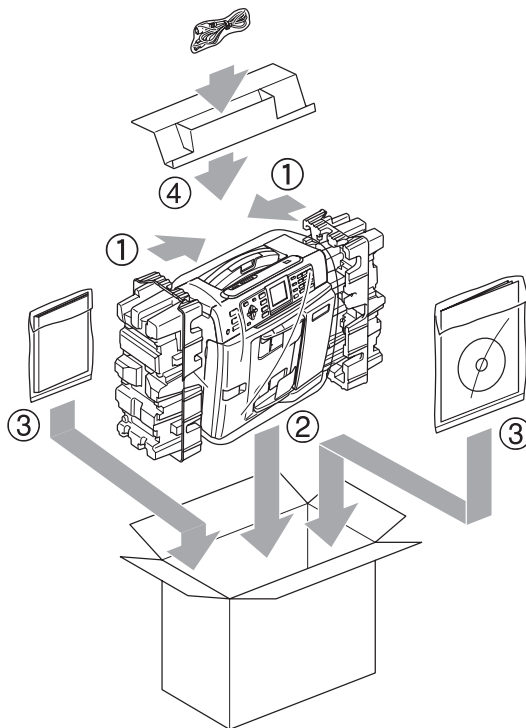
- 4 Húzza ki a készüléket a telefon fali aljzatából és vegye ki a telefonvezetékét a készülékből.
- 5 A készülék csatlakozóját mind a hálózati aljzatból, mind a készülékből húzza ki.
- 6 Két kézzel, a készülék két oldalán található műanyagpántokat használva, emelje fel a szkener fedelét, amíg az biztonságosan nyitott pozícióba nem jut. Majd húzza ki az interfész kábelt, ha van ilyen.
- 7 Emelje fel a szkener fedelét (1) a zár kioldásához. Óvatosan tolja a szkenerfedél tartóját (2) lefelé és csukja le a szkener fedelét (3).



- 8 A készüléket csomagolja be a zsákba és az eredeti csomagolóanyagokkal helyezze az eredeti dobozába.



- 9 A nyomtatott anyagokat az alább látható módon helyezze az eredeti dobozba. Ne helyezze a használt tintapatronokat a dobozba.



- 10 Csukja vissza dobozt, és zárja le.

Képernyőn történő programozás

A készüléket úgy alakították ki, hogy Ön könnyen programozhassa azt az LCD-kijelző és a menügombok segítségével. A felhasználóbarát programozás lehetővé teszi Önnek, hogy készüléke minden egyes menüopcióját a lehető legteljesebb mértékben kihasználhassa.

Mivel a programozás az LCD-kijelzőn történik, olyan, LCD-kijelzőn megjelenített instrukciókat alkottunk meg Önnek, amelyeket Ön lépésről lépésre követve használhat a készülék programozásához. Semmi mást nem kell tennie, mint követnie az utasításokat, amelyek végigvezetik Önt a menüpontokon és a programozási opciókon.









Menüábrázolás

A készüléket programozhatja a 130 oldalon kezdődő menüábrázolás segítségével. Az alábbi oldalakon a menüválasztási lehetőségek láthatók.

Memóriatár

A menügombbal kiválasztott beállításokat áramkimaradás esetén sem veszíti el, mert azokat a rendszer véglegesen tárolja. Ugyancsak megmaradnak a PhotoCapture, a faxolás és a másolás menübeállításai, amennyiben a *Új alapért.áll.* pontot választotta. Előfordulhat, hogy a dátumot és az időpontot vissza kell állítania.

Üzem mód- és menügombok

	Elérheti vele a főmenüt.
Fax  Scan  Copy  Photo Capture 	Elérheti az adott menü ideiglenes beállításait.
▲ ▼	Böngészés az aktuális menüképernyőn.
◀	Visszalépés az előző menüsintre.
▶	Átlépés a következő menüpontra.
OK 	<ul style="list-style-type: none"> ■ Átlépés a következő menüpontra. ■ Az adott opció elfogadása.
Clear / Back 	<ul style="list-style-type: none"> ■ Az adott művelet törlése. ■ Visszalépés az előző menüsintre.
Stop / Exit 	<ul style="list-style-type: none"> ■ Az adott művelet leállítás.

Menüábrázolás


A menüábrázolásból áttekintheti a készülék programjaiból elérhető menüválasztásokat és lehetőségeket. A gyári beállítások vastag betűvel és csillaggal vannak szedve.


Menu (Menü) 


1. szint	2. szint	3. szint	Lehetőségek	Leírások	Oldal
Ált. beáll.	Mód időzítő	—	Ki 0 Sec 30 Mp. 1 Min 2 Perc* 5 Perc	Beállítja a fax üzemmódba való visszatérés idejét.	20
	Papír típus	—	Sima Papír* Tintasu. Papír Brother Foto Egyéb foto Átlátszó	Beállítja a papírtálcán a papír típusát.	21
	Papír méret	—	Letter Legal A4* A5 10x15cm	Beállítja a papírtálcán a papír méretét.	21
	Hangerősség	Csengő	Ki Halk Közép* Hangos	Beállítja a csengetés hangerejét.	22
		Hangjelző	Ki Halk* Közép Hangos	Beállítja a sípolás hangerejét.	22
		Hangszóró	Ki Halk Közép* Hangos	Beállítja a hangszóró hangerejét.	22
	Nyári időszak.	—	Be* Ki	Automatikusan átvált nyári időszámításra.	23
Kímélő beáll.	—	Fax Fogadás:Be* Fax Fogadás:Ki	Testre szabja a Power Save (Energiatakarékos mód) gombot, mely energiatakarékos módban nem fogad faxot.	19	





A gyári beállítások vastag betűvel és csillaggal vannak szedve.

1. szint	2. szint	3. szint	Lehetőségek	Leírások	Oldal
Ált. beáll. (Folytatás)	LCD Beáll.	LCD Kontraszt	Világos Közép* Sötét	Beállítja az LCD kontrasztját.	23
		Hátsóvilágítás	Világos* Sötét	Beállíthatja az LCD háttérvilágításának a fényerejét.	23
		Dim Időzítő	Ki 10 Mp. 20 Mp. 30 Mp.*	Beállíthatja, hogy az utolsó gombnyomástól számítva mennyi ideig legyen bekapcsolva az LCD háttérvilágítása.	24
		Kikap. Időzítő	Ki* 1 Min 2 Perc 3 Perc 5 Perc 10 Perc 30 Perc	Beállíthatja, hogy az utolsó gombnyomástól számítva mennyi ideig legyen bekapcsolva az LCD.	24
		Tapéta	—	Kiválaszthatja az LCD tapétáját.	24
Fax	Fogadás beáll.	Késleltetés	0 1 2* 3 4 5 6 7 8	Beállítja, hány csengetés után válaszoljon a készülék csak fax vagy fax/telefon üzemmódban.	37
		F/t csengetés	20 Sec 30 Sec* 40 Sec 70 Sec	Beállítja fax/telefon üzemmódban az F/T álcsengetést/kettős csengetést.	37
		Fax észlelés	Be* Ki	A Mono Start vagy a Colour Start (Színes Start) gomb lenyomása nélkül fogad faxot.	38
 A gyári beállítások vastag betűvel és csillaggal vannak szedve.					


1. szint	2. szint	3. szint	Lehetőségek	Leírások	Oldal	
Fax (Folytatás)	Fogadás beáll. (Folytatás)	Távoli kódok	Be* (*51, #51) Ki	Lehetővé teszi a hívásokra válasz adását külső vagy mellékvonali telefonról, valamint kódok használatát a készülék ki- és bekapcsolására. Ezeket a kódokat személyre szabhatja.	43	
		Aut.kicsinyít.	Be* Ki	Levágja a bejövő faxok méretét.	38	
		Mem.vétel	Be* Ki	Automatikusan a memóriájában tárolja a bejövő faxokat, ha kifogy a papír.	39	
	Visszaigazolás	Adásigazolás	Be Be+Kép Ki* Ki+Kép	Kezdő beállítás adási napló jelentéshez és faxnaplóhoz.	59	
		Napló időköz	Ki Minden 50 fax* 6 Óránként 12 Óránként 24 Óránként 2 Napok 7 Napok		59	
	Haladó Fax Művelet	Továbbít/Tárol	Ki* Fax küldés Fax tárolása PC fax fogadás	A készüléket faxüzenetek továbbítására vagy bejövő faxok memóriában tárolására állítja be (így fogadhatja őket akkor is, ha távol van a készüléktől), vagy elküldi a faxot a számítógépére.	52	
			Táv.hozzáfér.	Elérési kód: ---*	Beállítja kódját a távoli fogadáshoz.	56
			Doku nyomtatás	—	Kinyomtatja a memóriában tárolt bejövő faxokat.	39
		Feladattörlés	—	—	Ellenőrzi, mely feladatok vannak a memóriában, és engedélyezi ezek törlését.	33
	 A gyári beállítások vastag betűvel és csillaggal vannak szedve.					


1. szint	2. szint	3. szint	Lehetőségek	Leírások	Oldal
Fax (Folytatás)	Vegyes	Adás zárolva	—	A faxok fogadásán kívüli műveletek többségét letiltja.	25
		Kompatibilitás	Normál* Alap	Beállítja a modem sebességét az átviteli problémák megoldása érdekében.	119
LAN	TCP/IP	Bootolás módja	Auto* Statikus RARP BOOTP DHCP	Kiválasztja az igényeinek leginkább megfelelő BOOT-módszert.	—
		IP cím	[000-255]. [000-255]. [000-255]. [000-255]	Adja meg az IP-címet.	
		Alhálózat.maszk	[000-255]. [000-255]. [000-255]. [000-255]	Adja meg az alhálózati maszkot.	
		Gateway	[000-255]. [000-255]. [000-255]. [000-255]	Adja meg az átjáró címét.	
		Csomópont név	BRN_XXXXXX	Adja meg a csomópont nevét.	
		Wins beállít	Auto* Static	Kiválasztja a WINS-konfigurációs módot.	
		 A gyári beállítások vastag betűvel és csillaggal vannak szedve.			

1. szint	2. szint	3. szint	Lehetőségek	Leírások	Oldal
LAN (Folytatás)	TCP/IP (Folytatás)	Wins szerver	(Elsődleges) 000.000.000.000 (Másodlagos) 000.000.000.000	Megadja az elsődleges és másodlagos szerver IP-címét.	—
		Dns szerver	(Elsődleges) 000.000.000.000 (Másodlagos) 000.000.000.000	Megadja az elsődleges és másodlagos szerver IP-címét.	
		APIPA	Be* Ki	Automatikusan hozzárendeli az IP-címet a kapcsolt helyi címtartományból.	
	Egyéb beállít.	Ethernet	Auto* 100B-FD 100B-HD 10B-FD 10B-HD	Kiválasztja az Ethernet kapcsolási módot.	
	Gyári reset	—	Igen Nem	Minden hálózati beállítást visszaállít gyári alapbeállításra.	
Jelent.nyomt.	Adásigaz. Ell.	—	—	Kinyomtatja ezeket a listákat és jelentéseket.	60
	Segítség	—	—		
	Gyorstárcsázás	—	—		
	Fax Napló	—	—		
	Felhasz.Beáll.	—	—		
	Hálózat Beáll.	—	—		
Gép információ	Gyári szám	—	—	Lehetővé teszi a készülék gyári számának ellenőrzését.	126
Alapbeáll.	Vételi mód	—	Csak fax* Fax/Tel Külső Tel/Ü.R. Kézi	Kiválasztja az igényeinek leginkább megfelelő fogadási módot.	35
	Idő&dátum	—	—	A dátumot és időt az LCD-re és a küldött faxok fejlécére írja ki.	Lásd: <i>Gyors telepítési útmutató</i>
 A gyári beállítások vastag betűvel és csillaggal vannak szedve.					


1. szint	2. szint	3. szint	Lehetőségek	Leírások	Oldal
Alapbeáll. (Folytatás)	Áll.azonosító.	—	Áll.azonos. Fax: Áll.azonos. Név:	Beállítja, hogy neve és faxszáma minden elküldött faxoldalon megjelenjen.	Lásd: Gyors telepítési útmutató
	Hang/Impulzus	—	Hang* Impulzus	Kiválasztja a tárcsázási módot.	
	Tárcsahang	—	Érzékelés Nincs érzékelés*	A tárcsahang észlelését be- és kikapcsolja.	118
	tel.von.beáll	—	Normál* PBX ISDN	Kiválasztja a telefonvonal típusát.	44
	Nyelv	—	Angol* Cseh Magyar Lengyel Bolgár Román Szlovák	Lehetővé teszi az LCD nyelvének országa szerinti módosítását.	Lásd: Gyors telepítési útmutató
 A gyári beállítások vastag betűvel és csillaggal vannak szedve.					

Fax


1. szint	2. szint	3. szint	Lehetőségek	Leírások	Oldal
Fax Felbontás	—	—	Standard* Finom Szuperfinom Fotó	Beállítja a kimenő faxok felbontását.	31
Kontraszt	—	—	Auto* Világos Sötét	Módosítja a küldött faxok világosságának/sötétségének a mértékét.	31
Gyorstárcsázás	Keresés	—	Ábécé sorrend Számsorrend	Mindössze néhány gomb (és a Start) megnyomásával tárcsázhat.	45
	Gyorstárcsázás beáll.	—	—	Tárolja a gyorstárcsázási számokat, így mindössze néhány gomb (és a Start) megnyomásával tárcsázhat.	47
	Csoport	—	—	Csoportszámot hoz létre kőrfaxoláshoz.	49
 A gyári beállítások vastag betűvel és csillaggal vannak szedve.					

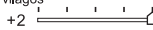
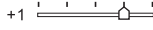
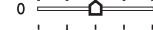
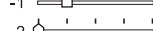


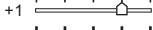
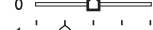
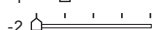
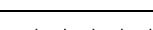

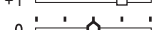
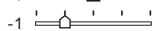
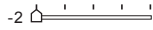

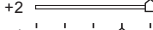
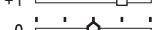

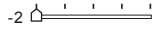
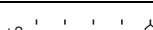

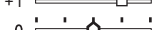

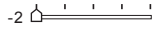


1. szint	2. szint	3. szint	Lehetőségek	Leírások	Oldal
Kimenő hívás	Küldjön egy faxot Adja a gyorst árcs-hoz Töröl	—	—	Választhat egy számot a korábbi kimenő hívások közül és faxot küldhet rá, hozzáadhatja a gyorstárcsázási listához vagy törölheti.	46
Körfaxolás	Adjon egy számot hozzá Kész	—	—	Ugyanazt a faxot egynél több számra küldheti el.	30
Időzítő	—	—	Be Ki*	24 órás formában beállítja azt az időpontot, amikor a késleltetett faxok elküldésére sor kerül.	33
Körfax	—	—	Be Ki*	Egyesíti az azonos számra ugyanakkor küldendő késleltetett faxokat egyetlen küldéssé.	33
Közvetl.küld	—	—	Be Ki*	Faxot küldhet a memória használata nélkül.	32
Lehívó adás	—	—	Standard Védett Ki*	Beállítja a készülékén lévő dokumentumot más faxkészülék általi lehívásra.	63
Lehívó vétel	—	—	Standard Védett Időzítés Ki*	Beállítja a készülékét más faxkészülék lehívására.	61
Tengertúli-mód	—	—	Be Ki*	Ha gondja van faxok külföldre küldésével, állítsa ezt On-ra.	33
Szkennel Méret	—	—	A4* Letter	A szkennérüveg szkennelési területét a dokumentum méretéhez igazítja.	29
Új alapért.áll.	—	—	Igen Nem	Elmentheti faxbeállításait.	34
Gyári visszaáll.	—	—	Igen Nem	Az összes beállítást visszaállíthatja gyári alapértékekre.	34
 A gyári beállítások vastag betűvel és csillaggal vannak szedve.					


Szkennelés

1. szint	1. lehetőség	2. lehetőség	3. lehetőség	Leírások	Oldal
Szken.e-mailbe	—	—	—	Egy egyszínű vagy egy színes dokumentumot levelező programjába szkennelhet.	Lásd a szoftverhasználati útmutatót a CD-ROM-on
Képbeszkenelés	—	—	—	Egy színes képet grafikai programjába szkennelhet.	
OCR szkennelés	—	—	—	A szöveget átalakíthatja szerkeszthető szöveges állománnyá.	
Fájlba szkennel	—	—	—	Egy egyszínű vagy egy színes dokumentumot a számítógépére szkennelhet.	
KártyáraSzken. (ha memóriakártya vagy USB Flash memóriameghajtó van behelyezve)	150dpi Szín * 300dpi Szín 600dpi Szín 200x100dpi FF 200dpi FF	PDF formátum*/ JPEG formátum PDF formátum*/ JPEG formátum PDF formátum*/ JPEG formátum TIFF*/PDF formátum TIFF*/PDF formátum	(Fájlnév) XXXXXXXX	Megválaszthatja a szkennelés felbontását, a fájl formátumát és megadhat egy fájlnévet a dokumentumának.	88
 A gyári beállítások vastag betűvel és csillaggal vannak szedve.					

Másolás

1. szint	2. szint	3. szint	Lehetőségek	Leírások	Oldal
Minőség	—	—	Gyors Normál* Legjobb	Válassza ki a másolat felbontását a dokumentuma típusához.	67
Nagyít/Kics.	—	—	50% 69% A4-A5 78% LGL-LTR 83% LGL-A4 93% A4-LTR 97% LTR-A4 100%* 104% EXE-LTR 142% A5-A4 186% 10x15cm-LTR 198% 10x15cm-A4 200% Egyéni (25-400%)	Kiválaszthatja a dokumentuma típusához a nagyítási vagy kicsinyítési arányt.	68
 A gyári beállítások vastag betűvel és csillaggal vannak szedve.					


1. szint	2. szint	3. szint	Lehetőségek	Leírások	Oldal
Papír típus	—	—	Sima Papír* Tintasu. Papír Brother Foto Egyéb foto Átlátszó	Válassza ki a tálcán lévő papírhoz illő papírtípust.	71
Papír méret	—	—	Letter Legal A4* A5 10x15cm	Válassza ki a tálcán lévő papírhoz illő papírméretet.	71
Világosság	—	—	világos +2  +1  0  -1  -2  sötét	Beállítja a másolat fényerejét.	70
Kontraszt	—	—	+2  +1  0  -1  -2 	Beállítja a másolat kontrasztját.	70
Szinbeállítás	Vörös	—	+2  +1  0  -1  -2 	Beállítja a másolaton a piros arányát.	70
	Zöld	—	+2  +1  0  -1  -2 	Beállítja a másolaton a zöld arányát.	
	Kék	—	+2  +1  0  -1  -2 	Beállítja a másolaton a kék arányát.	
Gyűjt/rendez	—	—	Gyűjt* Rendez	Választhat több példány egymásra rakása vagy szétválogatása közül.	69
 A gyári beállítások vastag betűvel és csillaggal vannak szedve.					


1. szint	2. szint	3. szint	Lehetőségek	Leírások	Oldal
Oldal beáll.	—	—	Ki (1az1)* 2az1 (Á) 2az1 (F) 4az1 (Á) 4az1 (F) Poszt. (3x3)	Készíthet N az 1-ben másolatot vagy plakátot.	68
Új alapért.áll.	—	—	Igen Nem	Elmentheti másolási beállításait.	71
Gyári visszaáll.	—	—	Igen Nem	Az összes beállítást visszaállíthatja gyári alapértékekre.	72
 A gyári beállítások vastag betűvel és csillaggal vannak szedve.					

PhotoCapture

1. szint	2. szint	3. szint	Lehetőségek	Leírások	Oldal
Nézze a fotót.	—	—	Lásd a nyomtatási beállításokat a következő táblázatban.	Megtekintheti a fényképek nyomtatási képét az LCD-n.	77
Index nyomtat	Papír típus	Sima Papír* Tintasu. Papír Brother Foto Egyéb foto	—	Nyomtathat miniatűr képeket tartalmazó oldalt.	78
	Papír méret	Letter A4*	—		
Nyomt.ki a fotót	—	—	Lásd a nyomtatási beállításokat a következő táblázatban.	Egyedi képet nyomtathat.	78
Fotó Effektek	Automata Javítás Felület-szín fokoz Látvány fokozás Piros szem csökk. Fekete-fehér Szépia	—	Lásd a nyomtatási beállításokat a következő táblázatban.	Beállíthatja fényképeit ezekkel a beállításokkal.	79
Dátumról keres	—	—	—	Fényképeit kikeresheti dátum szerint.	81
Össz.fotó nyomt.	—	—	Lásd a nyomtatási beállításokat a következő táblázatban.	Az összes memóriakártyán vagy USB Flash memóriameghajtón lévő fényképet kinyomtathatja.	82
Bemutató	—	—	—	A készülék elkezdte fényképeinek diavetítését.	82
Vágás	—	—	—	Fényképéből levághat egy darabot és kinyomtathatja a kép adott részét.	83

Nyomtatási beállítások

1. lehetőség	2. lehetőség	3. lehetőség	4. lehetőség	Leírások	Oldal
Nyomt. Minőség	Normál Fotó*	—	—	Válassza ki a nyomtatás minőségét.	85
Papír típus	Sima Papír Tintasu. Papír Brother Foto Egyéb foto*	—	—	Válassza ki a papírtípust.	85
Papír méret	Letter 10x15cm* 13x18cm A4	(A4 vagy Letter választásakor) 10x8cm 13x9cm 15x10cm 18x13cm 20x15cm Max. méret*	—	Válassza ki a papírméretet és a nyomtatási méretet.	85
Világosság (Fotó Effektek választásakor nem jelenik meg.)	világos +2 +1 0 -1 -2 sötét	—	—	Beállítja a fényerőt.	86
Kontraszt (Fotó Effektek választásakor nem jelenik meg.)	+2 +1 0 -1 -2	—	—	Beállítja a kontrasztot.	86
Színfokozás (Fotó Effektek választásakor nem jelenik meg.)	Be Ki*	Fehéregyensúly	+2 +1 0 -1 -2	Beállítja a fehér területek árnyalatait.	86
		Élesség	+2 +1 0 -1 -2	Felerősíti a kép részleteit.	
		Színsűrűség	+2 +1 0 -1 -2	Beállítja a kép összes színmenységét.	
 A gyári beállítások vastag betűvel és csillaggal vannak szedve.					

1. lehetőség	2. lehetőség	3. lehetőség	4. lehetőség	Leírások	Oldal
Levágás	Be* Ki	—	—	Körbevágja a szélén a képet, hogy megfeleljen a papírméretnek és a nyomtatási méretnek. Ha az egész képet ki akarja nyomtatni, vagy ha nem szeretne levágást, kapcsolja ki ezt a funkciót.	87
Szegély nélkül	Be* Ki	—	—	A nyomtatható terület megnöveli a papír széléig.	87
Új alapért. áll.	Igen Nem	—	—	Elmentheti nyomtatási beállításait.	87
Gyári visszaáll.	Igen Nem	—	—	Az összes beállítást visszaállíthatja gyári alapértékekre.	87
 A gyári beállítások vastag betűvel és csillaggal vannak szedve.					

Szöveg begépelése

Ha bizonyos menüválasztásokat állít be, mint amilyen például az állomásazonosító, esetleg szöveget kell megadni a készülék számára. A legtöbb számjegybilleentyűhöz három vagy négy betű van hozzárendelve. A **0**, **#** és ***** billentyűkön nincs betű, mert ezek speciális karakterek.

A megfelelő számjegybilleentyű ismételt megnyomásával elérhető a kívánt betű.

Megnyomandó	egyszer	kétszer	háromszor	négyszer
2	A	B	C	2
3	D	E	F	3
4	G	H	I	4
5	J	K	L	5
6	M	N	O	6
7	P	Q	R	S
8	T	U	V	8
9	W	X	Y	Z

Szóköz írása

Faxszámba szóköz beírásához a számok között nyomja le egyszer a ► gombot. Névből szóköz beírásához nyomja le kétszer a ► gombot.

Javítások végrehajtása

Ha hibás betűt adott meg és módosítani kíván rajta, nyomja meg a ◀ gombot és vigye a hibás karakter alá. Ezután nyomja meg a **Clear/Back (Törlés/Vissza)** gombot. Adja meg a helyes karaktert. Lehetősége van a betűk mentésére és beszúrására is.

Betűk ismétlése

Ha olyan betűt kell beütnie, amely ugyanazon a billentyűn található, amelyiken az előző, nyomja meg a ► gombot a kurzor jobbra mozgatásához, mielőtt ismét megnyomja a billentyűt.

Különleges karakterek és szimbólumok

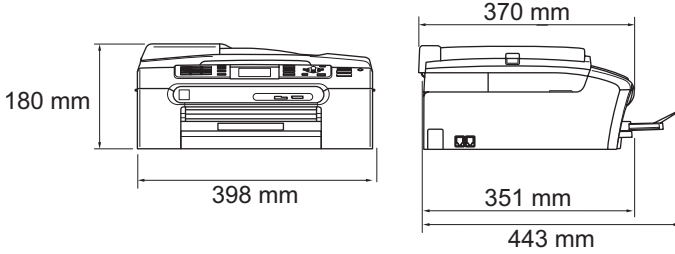
Nyomja meg ismételten a *****, **#** vagy a **0** billentyűt, amíg fel nem tűnik a kívánt különleges karakter vagy szimbólum.

Nyomja a (szóköz)! " # \$ %
meg a * & ' () * + , - . / €
gombot

Nyomja a ; : < = > ? @ [] ^ _
meg a #
gombot

Nyomja a Ä Ë Ö Ü À Ç È É 0
meg a 0
gombot

Általános

Memóriakapacitás	32 MB	
ADF (automatikus dokumentum-adagoló)	A legjobb eredmény érdekében ajánlott környezet: Max. 10 oldal Hőmérséklet: 20 °C - 30 °C Páratartalom: 50% - 70%	
Papírtálca	Papír: [80 g/m ²] A4 vagy Letter méret 100 lap [80 g/m ²]	
Nyomtató típusa	Tintasugaras	
Nyomatási mód	Egyszínű: Piezo, 94 × 1 szórófejjel Színes: Piezo, 94 × 3 szórófejjel	
LCD (folyadékkristályos kijelző)	50,8 mm színes LCD	
Áramforrás	AC 220—240V 50/60Hz	
Energiafogyasztás	Energiatakarékos üzemmód: Átlagosan 5 W Átlagosan 8 W Készenlét: Átlagosan 33 W Működés közben:	
Méretetek		
		
Súly	8,3 kg	
Zaj	Működés közben: Legfeljebb 50 dB ¹	
Hőmérséklet	Működés közben: 10 - 35°C Legjobb nyomtatási minőség: 20 - 33°C	
Páratartalom	Működés közben: 20 - 80% (kondenzáció nélkül) Legjobb nyomtatási minőség: 20 - 80% (kondenzáció nélkül)	

¹ A nyomtatási feltételektől függ.

Nyomathordozó

Papíradagolás

Papírtálca

■ Papírtípus:

Sima papír, tintasugaras papír (bevonattal ellátott papír), fényezett papír², írásvetítő fólia^{1 2} és borítékok

■ Papírméret:

Letter, Legal, Executive, A4, A5, A6, JIS B5, borítékok (10. számú, DL, C5, Monarch, JE4), Photo 2L, kartoték és levelezőlap³.

Szélesség: 89 mm (3,5") - 216 mm (8,5")

Magasság: 127 mm (5,0") - 356 mm (14,0")

További információkat lásd: *Papír súlya, vastagsága és papírkapacitás* című részt a(z) 12. oldalon!.

■ Maximális papírtálca-kapacitás: kb. 100 lap 80 g/m² sima papír

Fotópapírtálca

■ Papírtípus:

Sima papír, tintasugaras papír (bevonattal ellátott papír) és fényezett papír²

■ Papírméret:

Photo 10×15 cm és Photo L

Szélesség: 89 mm (3,5") - 101,6 mm (4,0")

Magasság: 127 mm (5,0") - 152,4 mm (6,0")

■ Maximális papírtálca-kapacitás: kb. 20 lap

Papírkimenet

Max. 50 lap A4-es sima papír (nyomott oldalával felfelé kerül a kimeneti tálcára)²

¹ Csakis tintasugaras nyomtatáshoz ajánlott fóliát használjon.

² Fényes papír és fólia esetén ajánlott a nyomatot a gépből kilépés után azonnal eltávolítani az árnyékolódás elkerülése érdekében.

³ Lásd: *A papír típusa és mérete a felhasználás szerint* című részt a(z) 12. oldalon!.

Fax

Kompatibilitás	ITU-T 3. csoport
Kódolási rendszer	MH/MR/MMR/JPEG
Modemsebesség	Automatikus csökkentés 14 400 bps
Dokumentum mérete	ADF-szélesség: 148 mm - 215,9 mm ADF-magasság: 148 mm - 355,6 mm Szkennerüveg szélessége: max. 215,9 mm Szkennerüveg magassága: max. 297 mm
Szkennelési szélesség	208 mm
Nyomtatási szélesség	204 mm
Szürke árnyalat	256 szint
Faxlehívás fajtái	Standard, biztonságos, ütemezett: (csak egyszínű)
Kontraszt szabályozása	Automatikus/Világos/Sötét (kézi beállítás)
Felbontás	<ul style="list-style-type: none">■ Vízszintes 8 pont/mm■ Függőleges Standard 3,85 sor/mm (egyszínű) 7,7 sor/mm (színes) Finom 7,7 sor/mm (egyszínű/színes) Fotó 7,7 sor/mm (egyszínű) Szuperfinom 15,4 sor/mm (egyszínű)
Gyorstárcsázás	80 állomás × 2 szám
Körfaxolás ¹	210 állomás
Automatikus újratárcsázás	3-szor, 5 percenként
Csengetés-késleltetés	0, 1, 2, 3, 4, 5, 6, 7 vagy 8 csengetés
Kommunikációs forrás	Nyilvános kapcsoltvonalas telefonhálózat.
Memória-átvitel	Max. 480 ² /400 ³ oldal
Fogadás papírkifogyás esetén	Max. 480 ² /400 ³ oldal

¹ Csak fekete-fehér

² Az 'oldal' a 'Brother Standard Chart No. 1' szerinti oldal (szokásos üzleti levél, standard felbontás, MMR-kód). A specifikációk és a nyomtatott anyagok előzetes értesítés nélkül változhatnak.

³ Az 'oldal' az 'ITU-T Test Chart #1' szerinti oldal (szokásos üzleti levél, standard felbontás, MMR-kód). A specifikációk és a nyomtatott anyagok előzetes értesítés nélkül változhatnak.

Másolat

Színes/Egyszínű	Igen/Igen
Dokumentum mérete	ADF-szélesség: 148 mm - 215,9 mm ADF-magasság: 148 mm - 355,6 mm Szkennerrüveg szélessége: max. 215,9 mm Szkennerrüveg magassága: max. 297 mm Másolási szélesség: max. 210 mm
Másolási sebesség	Egyszínű: legfeljebb 22 oldal/perc (A4-es papír) ¹ Színes: legfeljebb 20 oldal/perc (A4-es papír) ¹
Többszörös másolat	Összehord/szétválogat max. 99 oldalig
Nagyítás/kicsinyítés	25% - 400% között (1%-os lépésközzel)
Felbontás	(Fekete-fehér) ■ Szkennelés max. 600×1200 dpi ■ Nyomtatás max. 1200×1200 dpi (Színes) ■ Szkennelés max. 600×1200 dpi ■ Nyomtatás max. 600×1200 dpi

¹ A Brother standard mintája alapján. (Gyors üzem/Összehordás) A másolási sebesség a dokumentum összetettségétől függ.

PhotoCapture Center™

Kompatibilis hordozók ¹

CompactFlash®
(csak I típus)
(A Microdrive™ nem kompatibilis)
(Nem támogatja a kompakt I/O-kártyákat, pl. Compact LAN-kártya, Compact Modem-kártya.)

Memory Stick®
Memory Stick Pro™
Memory Stick Duo™ adapterrel
MultiMediaCard™
SecureDigital ²
miniSD™ adapterrel
xD-Picture Card™ ³
USB Flash memória-meghajtó ⁴
Legfeljebb 1200× 2400 dpi

Felbontás

Fájl kiterjesztése

(Hordozó formátuma)

DPOF, EXIF, DCF

(Kép formátuma)

Fotónyomtatás: JPEG ⁵

Szkennelés hordozóra: JPEG, PDF (színes)

TIFF, PDF (fekete)

Fájlok száma

Max. 999 fájl

(A memóriakártyán vagy USB Flash memória-meghajtón belüli mappák száma is beleszámít)

Mappa

A fájlokat a memóriakártya vagy USB Flash memória-meghajtó 4. mappájában kell tárolni.

Szegély nélküli

Letter, A4, Photo 10×15 cm, Photo 13×18 cm ⁶

¹ A memóriakártyák, adapterek és USB Flash memória-meghajtók nem tartozékok.

² SecureDigital (SD&MMC) : 16 MB - 2 GB
SecureDigital High Capacity (SDHC) : 4 GB - 8 GB

³ xD-Picture Card™ szokásos kártya 16 MB - 512 MB
xD-Picture Card™ M típusú 256 MB - 2 GB
xD-Picture Card™ H típusú 256 MB - 2 GB

⁴ USB 2.0 Standard
USB Mass Storage standard 16 MB - 8 GB
Támogatott formátum: FAT12/FAT16/FAT32

⁵ A progresszív JPEG-formátumot nem támogatja.

⁶ Lásd: *A papír típusa és mérete a felhasználás szerint* című részt a(z) 12. oldalon!.

PictBridge

Kompatibilitás

Támogatja a Camera & Imaging Products Association PictBridge CIPA DC-001 szabványt.

További információkért látogasson el a <http://www.cipa.jp/pictbridge> portálra.

Interfész

USB direkt interfész

Szkenner

Színes/Fekete	Igen/Igen
TWAIN-kompatibilis	Igen (Windows® 2000 Professional/XP/XP Professional x64 Edition/Windows Vista™) Mac OS® X 10.2.4 vagy későbbi verzió
WIA-kompatibilis	Igen (Windows® XP ¹ /Windows Vista™)
Színmélység	36 bit szín feldolgozás (bemenet) 24 bit szín feldolgozás (bemenet) (Tényleges bemenet: 30 bit színes/Tényleges kimenet: 24 bit színes)
Felbontás	Max. 19200 × 19200 dpi (interpolált) ² Max. 600 × 2400 dpi (optikai)
Szkennelési sebesség	Színes: max. 6,02 mp Egyszínű: max 3,82 mp (A4 méret 100 × 100 dpi esetén)
Dokumentum mérete	ADF-szélesség: 148 mm - 215,9 mm ADF-magasság: 148 mm - 355,6 mm Szkennerrüveg szélessége: max. 215,9 mm Szkennerrüveg magassága: max. 297 mm
Szkennelési szélesség	210 mm
Szürkeárnyalatos	256 szint

¹ A Windows® XP ebben a használati útmutatóban magában foglalja a Windows® XP Home Edition, Windows® XP Professional és a Windows® XP Professional x64 Edition változatokat.

² Maximum 1200 × 1200 dpi szkennelés WIA Driver a Windows® XP és Windows Vista™ használata esetén (akár 19200 × 19200 dpi felbontást is választhat a Brother szkennelő segédprogramjával)

Nyomtató

Nyomtatómeghajtó	Windows® 2000 Professional/XP/XP Professional x64 Edition/Windows Vista™ meghajtó, mely támogatja a Brother saját tömörítési üzemmódját
Felbontás	Mac OS® X 10.2.4 vagy későbbi verzió: Brother Ink Driver Legfeljebb 1200× 6000 dpi 1200 × 2400 dpi 1200 × 1200 dpi 600 × 600 dpi 600 × 300 dpi 600 × 150 dpi
Nyomatási sebesség	Max. 30 oldal/perc (egyszínű) ¹ Max. 25 oldal/perc (színes) ¹
Nyomatási szélesség	204 mm (210 mm) ²
Lemez szerinti betűtípusok	35 TrueType (csak Windows®)
Szegély nélküli	Letter, A4, A6, Photo Card, kartoték, Photo L, Photo 2L, levelezőlap ³

¹ A Brother standard mintája alapján.
A4-es méret vázlat üzemmódban.

² A szegély nélküli funkció bekapcsolásakor.

³ Lásd: *A papír típusa és mérete a felhasználás szerint* című részt a(z) 12. oldalon!.

Interfészek

USB Legfeljebb 2,0 m hosszú USB 2.0 interfészkábel. ^{1 2}

LAN-kábel ³ Ethernet UTP 5. kategóriás vagy későbbi kábel.

¹ Készüléke teljes sebességű USB 2.0 interfésszel rendelkezik. Az interfész kompatibilis a Hi-Speed USB 2.0-val; a maximális adatátviteli sebesség azonban 12 Mbit/s lesz. A készülék csatlakoztatható USB 1.1 interfésszel szerelt számítógépre is.

² Külső beszállítók USB-portjait a Macintosh® nem támogatja.

³ A részletes hálózati specifikációkat lásd a *hálózati használati útmutatóban*.

Számítógéppel szembeni követelmények

TÁMOGATOTT OPERÁCIÓS RENDSZEREK ÉS SZOFTVERFUNKCIÓK						
Operációs rendszerek		Támogatott funkciók	Interfész	Minimális processzor	Ajánlott RAM	Szükséges merevlemez tárhely
Windows® 1, 5	2000 Professional	Nyomtatás, PC-FAX küldés ⁴ Szkennelés, kivehető lemez ³	USB 10/100 BASE-TX	Intel® Pentium® II-vel vagy AMD-vel ekvivalens	256MB	480MB
	XP Home XP Professional				AMD Opteron™ AMD Athlon™ 64 Intel® Xeon™ Intel® EM64T-vel Intel® Pentium® 4 Intel® EM64T-tel	
	XP Professional x64 Edition			512MB		
	Windows Vista™			1 GHz 32-bit (x86) vagy 64-bit (x64) processzor	1GB	1.1GB
Mac® 6	OS® X 10.2.4 vagy későbbi verzió	Nyomtatás, PC-FAX küldés ⁴ Szkennelés, kivehető lemez ³	USB ² 10/100 BASE-TX	PowerPC G4/G5, Intel® Core™ Solo/Duo PowerPC G3 350MHz	256MB	480MB
Feltételek:				A legfrissebb meghajtókért látogasson el a www.brother.com portálra. Minden kereskedelmi védjegy, márkanév és terméknév az adott vállalat tulajdona.		
<p>¹ Microsoft® Internet Explorer 5.5 vagy későbbi verzió.</p> <p>² Külső beszállítók USB-portjait nem támogatja.</p> <p>³ A kivehető lemez a PhotoCapture Center™ által támogatott funkció.</p> <p>⁴ A PC Fax csak fekete-fehér faxolást támogat.</p> <p>⁵ A PaperPort™ 11SE támogatja a Microsoft® SP4 vagy későbbi verziót a Windows® 2000 és SP2 vagy későbbi XP verzióhoz.</p> <p>⁶ A CD-ROM-on lévő Presto!® PageManager® a Mac OS X 10.3.9 vagy későbbi verziót támogatja. Mac OS X 10.2.4-10.3.8 változathoz a Presto!® PageManager® letölthető a Brother Solutions Center portálról.</p>						

Fogyóeszközök

Tinta

A készülék Fekete, Sárga, Ciánkék és Magenta tintapatronokkal működik, amelyek a nyomtatófejtől elkülönülő elemek.

A tintapatronok élettartama

Tintapatronok cseréje

Első alkalommal a készülék kezdetben több tintát vesz fel, mert feltölti a tintaszállító csövecskéket. Ez egyszeri folyamat, ami a jó minőségű nyomtatáshoz szükséges. Ezt követően a további, új tintapatronok már egy meghatározott oldalszám kinyomtatását teszik lehetővé.

Fekete - körülbelül 500 oldal 5% lefedettség mellett
Cián-sárga-bíbor - körülbelül 400 oldal 5% lefedettség mellett

- A fenti számok folyamatos, 600 × 600 dpi felbontású, normál üzemmódú nyomtatásra érvényesek, új tintapatron behelyezését követően.
- A patronnal kinyomtatható oldalak száma változhat, attól függően, hogy milyen gyakran használja a készüléket, és egy használat során hány oldalt nyomtat.
- A készülék időnként automatikusan megtisztítja a nyomtatófejet; ez a folyamat kis mennyiségű tintát is felhasznál.
- Ha a készülék üresnek érzékeli a tintapatront, lehetséges, hogy még maradt egy kevés tinta a patronban. Ez a kiszáradás és a nyomtatófej sérülésének elkerülése érdekében szükséges.

Fogyóeszközök pótlása

<Fekete> LC1000BK, <Cián> LC1000C
<Bíbor> LC1000M, <Sárga> LC1000Y

Mi az Innobella™?

Az Innobella™ a Brother által kínált eredeti fogyókészletek termékcsaládja. Az "Innobella™" az "Innováció" és a "Bella" (olasz nyelven "szép") szavakból származik és "újító" jellegű technológiát képvisel, amely "szép" és "tartós" nyomtatási eredményt biztosít.

Fényképek nyomtatása során a Brother a kiváló minőség érdekében az Innobella™ fényes fotópapírt ajánlja (BP61GL gyártmánysorozat). A ragyogó nyomatok elkészítése egyszerű Innobella™ tinta és papír felhasználásával.



Hálózat (LAN)

LAN

A készüléket hálózatba kötve hálózati nyomtatásra, hálózati szkennelésre, számítógépes faxküldésre és faxfogadásra használhatja ¹ (csak Windows[®] esetén). Tartozék a Brother BRAdmin Light ² hálózatkezelő szoftver is.

Támogatás

Windows[®] 2000 Professional/XP/XP Professional x64 Edition/Windows Vista[™]

Mac OS[®] X 10.2.4 vagy későbbi verzió

Ethernet 10/100 BASE-TX Auto Negotiation

Protokollok

TCP/IP

ARP, RARP, BOOTP, DHCP, APIPA (Auto IP), NetBIOS Name Resolution, WINS DNS Resolver, LPR/LPD, Custom Raw Port/Port9100, FTP Server, mDNS, Web Services, TELNET, SNMP, TFTP, LLTD

¹ A számítógépes követelményeket lásd a 151 oldal oldalon.

² Ha különleges nyomtatókezelésre van szüksége, használja a legfrissebb Brother BRAdmin Professional segédeszközt, melyet letölthet a <http://solutions.brother.com> portálról.

Ez a jellemzők és kifejezések egy minden részletre kiterjedő listája, ami Brother kézikönyvekben található. Ezen tulajdonságok érvényessége a vásárolt modell fajtájától függ.

Adatátvitel

Fax telefonvonalon keresztüli elküldése készülékről a fogadó készülékre.

ADF (automatikus dokumentum-adagoló)

A dokumentumot az ADF-be helyezheti és egymás után automatikusan szkennelheti az oldalakat.

Automatikus faxtovábbítás

Külső telefon kagylójának felemelése nélkül küldi el a faxot.

Automatikus kicsinyítés

Kicsinyíti a bejövő faxok méretét.

Automatikus újratárcsázás

A készülék az utolsó faxszámot öt perc elteltével újratárcsázza, ha a fax foglalt jelzés miatt nem ment át.

Állomásazonosító

Az a tárolt információ, amely a faxoldalak tetején látszik. A küldő nevét és faxszámát tartalmazza.

Biztonsági nyomat

A készülék minden fogadott és a memóriába tárolt faxról másolatot nyomtat. Ez a biztonsági funkció arra szolgál, hogy áramkimaradás esetén ne veszítse el üzeneteit.

CNG-hangok

A faxkészülékek által automatikus adatátvitel során küldött speciális hangok (sípolások), melyek tájékoztatják a fogadó faxot, hogy egy faxkészülekről hívás érkezik.

Csengetés hangereje

A készülék csengetési hangerejének beállítása.

Csengetés késleltetés

A készülék válaszolása előtti csengetések száma Csak fax és Fax/Tel üzemmódban.

Csoportszám

Gyorstárcsázási számok együttese, melyek gyorstárcsázási helyen tárolódnak körfaxolás céljából.

ECM (Hibajavítási mód)

Észleli a fax továbbítása közbeni hibákat és újból elküldi a fax hibás oldalait.

Egyesített továbbítás

(Csak fekete-fehér faxok esetén)
Költségtakarékos megoldásként az összes azonos számra menő késleltetett faxot egyesítve továbbíthatja.

F/T-csengetési idő

Az az időtartam, ameddig a Brother készülék csenget (ha a fogadási mód Fax/Tel), jelezve, hogy telefonhívás érkezett és fel kell vennie a kagylót.

Fax észlelése

Lehetővé teszi, hogy a készülék válaszoljon a CNG-hangokra, ha Ön megszakít egy faxhívást azzal, hogy felveszi a kagylót.

Fax tárolása

A fogadott faxokat memóriában tárolhatja.

Fax továbbítása

Elküld egy memóriába fogadott faxot egy másik, előre megadott faxszámra.

Fax/Tel

Fogadhat faxokat és telefonhívásokat. Ne használja ezt az üzemmódot, ha üzenetrögzítőt használ.

Faxhangok

A faxkészülékek által küldés vagy fogadás közben adattovábbítás során küldött jelek.

Faxlehívás

Az a folyamat, mely során az egyik faxkészülék a várakozó üzenetek fogadásához felhív egy másik faxkészüléket.

Faxnapló

Felsorolja az utolsó 200 bejövő és kimenő fax adatait. A TX jelentése "továbbítás". Az RX jelentése "fogadás".

Felbontás

Az egy hüvelykre eső függőleges és vízszintes vonalak száma. Lásd: standard, finom, szuperfinom és fotó.

Felhasználói beállítások

Nyomatott jelentés a készülék pillanatnyi beállításairól.

Fényerő

A fényerő megváltoztatásával az egész kép világosítható vagy sötétíthető.

Finom felbontás

A felbontás 203 × 196 dpi. Kis mennyiségű nyomtatáshoz vagy rajzhoz használatos.

Fogadás papírkifogyás esetén

Ha a készülékből elfogy a papír, a beérkező faxokat a készülék memóriájába fogadja.

Fotófelbontás (csak egyszínű)

Olyan felbontási beállítás, amely a fényképek legjobb előállításához a szürke különböző árnyalatait használja.

Gyorstárcsázás

Előre programozott szám az egyszerűbb tárcsázáshoz. Nyomja meg a **Speed Dial (Gyorstárcsázás)**, a kétszámjegyű kódot és a **Mono Start** vagy a **Colour Start (Színes Start)** gombot a tárcsázás megkezdéséhez.

Gyorstárcsázási lista

A gyorstárcsázási memóriában tárolt nevek és számok számsorrendben elrendezve.

Hátralévő feladatok

Ellenőrizheti, mely feladatok vannak a memóriában, és ezeket egyenként törölheti.

Ideiglenes beállítások

Bizonyos lehetőségeket az egyes faxtovábbításokhoz és másoláshoz kiválaszthat az alapbeállítások módosítása nélkül.

Impulzus

Telefonvonal forgó tárcsázási formája.

Innobella™

Az Innobella™ a Brother által kínált eredeti fogyókészletek termékcsaládja. A legjobb minőségű eredményhez a Brother az Innobella™ tintát és papírt ajánlja.

Keresés

Tárolt gyorstárcsázási vagy csoportos számok elektronikus, numerikus vagy betűrendes felsorolása.

Késleltetett fax

A faxot egy megadott későbbi időpontban küldi el.

Kézi fax

Ha felemeli a külső telefont, a fogadó faxkészülék hangját hallja, mielőtt a fax elküldéséhez megnyomja a **Mono Start** vagy a **Colour Start (Színes Start)** gombot.

Kódolási módszer

A dokumentumban lévő információ kódolási módszere. Minden faxkészüléknek minimálisan a módosított Huffman (MH) szabványt kell használni. Készüléke nagyobb tömörítési módszerek használatára alkalmas: Modified Read (MR), Modified Modified Read (MMR) és JPEG, ha a fogadó készülék úgyszintén képes erre.

Kommunikációs hiba (Komm. hiba)

Fax fogadása vagy küldése során fellépő, rendszerint vonalzaj vagy elektrosztatikus töltés miatti hiba.

Kompatibilitási csoport

Egy faxkészülék képessége egy másikkal való kommunikálásra. Az ITU-T csoportok között biztosított a kompatibilitás.

Kontraszt

Sötét vagy világos dokumentumok kiegyenlítését szolgáló beállítás, melynek eredményeként a sötét dokumentumokról készült fax vagy másolat világosabb, a világos pedig sötétebb lesz.

Körfaxolás

Ugyanazon fax több helyre való elküldése.

Külföldi üzemmód

Ideiglenesen megváltoztatja a faxhangokat a külföldi telefonvonalakon hallható vonalzajhoz vagy elektrosztatikus töltéshez.

Külső telefon

Üzenetrögzítő vagy telefon, amely össze van kapcsolva a készülékkel.

LCD (folyadékkristályos kijelző)

A készülék kijelzője, amely interaktív üzeneteket mutat képernyőről végzett programozás közben, továbbá jelzi a dátumot és időt, ha a készüléket nem használja.

Mellékvonali telefon

A fax-szal azonos vonalat használó, de másik fali aljzatba dugaszolt telefon.

Menü üzemmód

A készülék beállításainak módosítására való programozási üzemmód.

Naplózási időszak

Az automatikusan nyomtatott faxnaplók közötti előre beállított időtartam. Szükség esetén a ciklus megszakítása nélkül nyomtathat faxnaplót.

OCR (optikai karakterfelismerés)

A ScanSoft™ PaperPort™ 11SE az OCR-rel, vagy a Presto!® PageManager® szoftver átalakítja a kép szövegét oly módon, hogy az szerkeszthető legyen.

Párhuzamos feladatvégzés

A készülék képes kimenő faxokat vagy ütemezett feladatokat a memóriába szkennelni, miközben a memóriából faxot küld vagy faxot fogad, illetve beérkező faxot nyomtat.

PhotoCapture Center™

Lehetővé teszi digitális fényképek nagy felbontásban való nyomtatását digitális fényképezőgépről fotóminőségű nyomtatok készítéséhez.

PictBridge

Lehetővé teszi digitális fényképek nagy felbontásban való közvetlen nyomtatását digitális fényképezőgépről fotóminőségű nyomtatok készítéséhez.

Sípolás hangereje

Beállíthatja a sípolás hangerejét, ha megnyom egy gombot vagy hibázik.

Standard felbontás

203 × 97 dpi. Szokásos szövegméret esetén ez a leggyorsabb adatátviteli forma.

Súgólista

A komplett menütablázat kinyomtatása, melyet a készülék programozására használhat, ha nincs Önnél a használati útmutató.

Színmélység fokozása

A jobb nyomtatási minőség érdekében beállítja a kép színét, javítva annak élességét, fehér egyensúlyát és színmélységét.

Szkennelés

Papír alapú dokumentum elektronikus kép formájában való számítógépre küldésének a folyamata.

Szkennelés adathordozóra

Egyszínű vagy színes dokumentumát memóriakártyára vagy USB Flash memóriameghajtóra szkennelheti. Az egyszínű képek fájlformátuma lehet TIFF vagy PDF, a színes képeké pedig PDF vagy JPEG.

Szünet

A gyors tárcsázási számoknál tárolt tárcsázási sorrendbe 3,5 másodperces késleltetést szűr be. Annyiszor nyomja meg a

Redial/Pause (Ujratárcsáz/Leállít) gombot, ahányszor szüksége van a hosszabb szünetek beiktatásához.

Szuperfinom felbontás (csak egyszínű)

392 × 203 dpi. A legjobb kis példányszámú vonalas grafika nyomtatásához.

Szürkeárnyalat

A szürke szín fényképek másolásához, szkenneléséhez és faxolásához használható árnyalatai.

Távoli bekapcsolási kód

Nyomja meg ezt a kódot (* 5 1), ha egy faxhívásra külső vagy mellékvonali telefonról válaszol.

Távoli elérési kód

Saját négy számjegyű kódja (---*), mely lehetővé teszi a készülék távolról való felhívását és elérését.

Távoli fogadás elérése

A készülék távoli elérése nyomógombos telefonról.

Távoli kikapcsolási kód (csak Fax/Tel üzemmód esetén)

Ha készüléke telefonhívásra válaszol, álcsejteléssel/kettős csejteléssel reagál. Ennek a kódnak a megnyomásával felvehet egy mellékvonali telefont (# 5 1).

Tónus

Telefonvonal nyomógombos telefonról való tárcsázásának a formája.

Üzenetrögzítő (telefonos üzeneteket rögzítő eszköz)

A készülékhez csatlakoztathat üzenetrögzítőt.

Valós idejű továbbítás

Ha a memória megtelt, a faxokat valós időben küldheti el.

Xmit Report (Adási naplójelentés)

Az egyes elküldött faxok felsorolása dátummal, időponttal és számmal együtt.

A	
A készülék csomagolása	127
A készülék szállítása	127
A készülék programozása	129
ADF (automatikus dokumentum-adagoló)	9, 28
Automatikus fax fogadása	35
Fax észlelése	38
Á	
Áramkimaradás	129
B	
Biztonsági utasítások	97, 100
Borítékok	12, 15
CS	
Csatlakozás	
külső telefon	42
külső üzenetrögzítő	41
Csengetés hossza, beállítás	37
Csoportok körfaxoláshoz	49
D	
Dokumentum betöltése	9, 10
E	
Elakadás	
dokumentum	115
papír	116
papírelakadás	116
Elérési kódok, tárolás és tárcsázás	50
F	
Fax észlelése	38
Fax tárolása	53
bekapcsolás	53
kikapcsolás	55
nyomtatás memóriából	39
Fax továbbítása	
szám beprogramozása	52
távoli módosítás	57, 58
Fax, önálló fogadás	35
beszéd végén	36
Csengetés hossza, beállítás	37
F/T-csengetés ideje, beállítása	37
Fax észlelése	38
Fax továbbítása	57
fogadás távoli helyről	57, 58
Fogadási mód, kiválasztása	35
kicsinyítés a lap méretéhez	38
mellékvonali telefonról	42, 43
memóriába	39
nyomtatás memóriából	39
számítógépre	53
telefonvonal interferencia	119
probléma	105, 107
küldés	28, 61
ADF-ből	28
belépés faxolási üzemmódba	28
Felbontás	31
gyári alapbeállítás visszaállítása	34
késleltetett egyesített továbbítás	33
késleltetett fax	33
kézi	34
kontraszt	31
Körfaxolás	30
külföldi	33
memóriából (párhuzamos feladatvégzés)	32
szkennerüvegről	28
telefonvonal interferencia	119
törlés a memóriából	33
új alapbeállítás	34
Valós idejű továbbítás	32

Fax/Tel üzemmód	
Csengetés hossza	37
F/T-csengetés ideje	37
kettős csengetés (telefonhívás)	37
Távoli bekapcsolási kód	42, 43
Távoli kikapcsolási kód	42, 43
válasz a mellékvonalai telefonról	42, 43
Faxkódok	
használat	43
módosítás	43, 56
Távoli bekapcsolási kód	38, 42, 43
Távoli elérési kód	56
Távoli kikapcsolási kód	42, 43
Faxok vagy a faxnapló átküldése	114
Felbontás	
beállítás a következő faxhoz	31
fax	144
másolat	145
nyomat	149
szkennelés	148
Fogadási mód	35
Csak fax	35
Fax/Tel	35
Kézi	35
Külső üzenetrögzítő	35
Fogyóeszközök	152
Fotópapírtálca	16
Fólia	10, 11, 12

GY

Gyári szám	
hol található.....	Lásd a belső elülső borítót
Gyorstárcsázás	
Csoportos tárcsázás	
Csoportok létrehozása	
körfaxoláshoz	49
módosítás	47, 48
Gyorstárcsázás	
2 számjegyes hívott fél	47
használat	45
módosítás	48
összeállítás kimenő hívásokból	47
Keresés	45
Körfaxolás	30
Csoportok használata	30
módosítás	47, 48
tárcsázás	45
tárolás	47

H

Hangerő, beállítás	
csengetés	22
csipogó	22
hangszóró	22
Hibaelhárítás	105
dokumentum-elakadás	115
ha problémája van	
bejövő hívások	108
dokumentum-elakadás	115
faxok fogadása	107
fogadott faxok nyomtatása	107
Hálózat	110
nyomtatás	105, 109
PhotoCapture Center™	110
szkennelés	109
szoftver	109
telefonvonal vagy csatlakozások	107
hibaüzenetek az LCD kijelzőn	111
tintamennyiség ellenőrzése	126
papírelakadás	116
Hibajelzések az LCD-n	
Nincs rögzítve	45
Hibaüzenetek az LCD kijelzőn	111
A memória megtelt	112
Kifogyott a tinta	113
Kifogyóban	112
Komm. Hiba	111
Memória megtelt	
dokumentum szkennelése közben	72
Nem lehet inicializálni	113
Nem lehet nyomtatni	113
Nem lehet szkennelni	113
Nem lehet tisztítani	113
Nincs behelyezve papír	113

Innobella™	152
------------	-----

I

Írásvetítő fólia	143
------------------	-----

J

Jelentések	59
Adási napló	59, 60
Faxnapló	60
Naplózási időszak	59
Felhasználói beállítások	60
Gyorstárcsázási lista	60
Hálózati konfiguráció	60
hogyan nyomtassunk	60
Súgólista	60

K

Karbantartás, rutinműveletek nyomtatópatronok cseréje	119
Kézi	
fogadás	35
tárcsázás	45
továbbítás	34
Kicsinyítés	
bejövő faxok	38
másolatok	68
Körfaxolás	30
csoportok létrehozása	49
Közvetlen nyomtatás	
nem PictBridge fényképezőgépről	91
PictBridge fényképezőgépről	90
Külső telefon, csatlakoztatás	42

L

LCD (folyadékkristályos kijelző)	129
Fényerő	23, 24
Kijelzés időmérője	24
Kikapcsolás időmérője	24
Kontraszt	23
Segítség lista	60

M

Másolás	
a szkennerveg használatával	9
ADF-fel	9
alapbeállítás visszaállítása	72
belépés a másolási üzemmódba	66
egyetlen	66
fényerő	70
kontraszt	70
memória megtelt	72
minőség	67
nagyítás/kicsinyítés	68
oldalrendezés (N az 1-ben)	68
szétválogatás (csak ADF)	69
színtelítettség	70
többszörös	66
új alapbeállítás megadása	71
papírméret	71
papírtípus	71
Mellékvonali telefon, használata	43
Memóriabiztonság	63
Memóriatár	129
Menütáblázat	129

NY

Nyomtatás	
fax memóriából	39
felbontás	149
jelentés	60
kisméretű papírra	17
meghajtók	149
specifikációk	149
probléma	105, 107
Nyomtatópatronok	
cseréje	119
nyomtatási pont számláló	119
tintamennyiség ellenőrzése	126

P

Papír	10, 15, 143
adagolás	13, 15, 16
kapacitás	12
mérete	21
nyomtatási területe	18
típusa	12, 21

Papírméret	
Dokumentum	9
Párhuzamos feladatvégzés	32
PhotoCapture Center™	
CompactFlash®	74
Diavetítés	82
DPOF-nyomtatás	83
Effektus hozzáadása	79
Fotóeffektusok	
Automatikus javítás	79
Egyszínű	81
Szépia	81
Tájkép javítása	80
Valóság-hű bőrszín	79
Vörösszemhatás eltávolítása	80
Fotók nyomtatási képe	77
Keresés dátum szerint	81
Körülvágás	87
Levágás	83
Memory Stick Pro™	74
Memory Stick®	74
MultiMediaCard™	74
Nyomtatás	
fényképek	78
jegyzék	78
összes fénykép	82
Nyomtatási beállítások	
Fényerő	86
gyári alapbeállítás visszaállítása	87
Kontraszt	86
Minőség	84, 85
Papírtípus és -méret	85
Színmélység fokozása	86
Új alapbeállítás	87
SecureDigital™	74
Szegély nélküli	87
Szkenelés memóriakártyára	88
Szkenelés USB Flash memória- meghajtóra	88
specifikációk	146
xD-Picture Card™	74
PictBridge	
DPOF-nyomtatás	91

S

Segítség	
LCD-üzenetek	
az üzemmód- és a menügombok	
használata	129
Menüábrázolás	129, 130
Üzenetek az LCD-kijelzőn	129

SZ

Szkenelhető terület	10
Szöveg, begépelése	141
Különleges karakterek	141
Szürkeárnyaltos	144, 148

T

Tárcsázás	
Csoportok	30
elérési kódok és bankkártyaszámok	48
Gyorstárcsázás	45
kézi	45
Kimenő hívás	46
szünet	46
Távoli fogadás	56
elérési kód	56
faxok vétele	58
parancsok	57
Telefonvonal	
csatlakozások	41
interferencia	119
típus	44
többvonalas (PBX)	42
problémák	107
Testre szabott telefonfunkciók egy vonalon	108
Tisztítás	
nyomtatófej	124
nyomtatóhenger	123
szkenner	122
papírfelvető henger	123
Többvonalas kapcsolat (PBX)	42
Törlés	
Fax fogadása számítógépre	55
Fax tárolása	55
Fax továbbítása	55, 57
újratárcsázásra váró feladatok	33
TX-zár	
ki-/bekapcsolása	26

Ú

Újrahívás/Szünet46

Ü

Üzem mód, belépés

Fax28

Másolás66

PhotoCapture6

Szkennelés6

Üzenetrögzítő41

csatlakoztatás41

Üzenetrögzítő, külső 35, 41

csatlakoztatás41

fogadási mód35

Kimenő üzenet rögzítése41

V

Vezeték nélküli telefon43

Vezérlőpult áttekintése6

brother®

**Látogasson meg bennünket a világhálón.
<http://www.brother.com>**

E készülék használata kizárólag abban az országban jóváhagyott, ahol megvásárolták. Helyi Brother vállalatok vagy viszonteladók kizárólag az adott országban megvásárolt készülékekhez nyújtanak műszaki szolgáltatást.

HUN