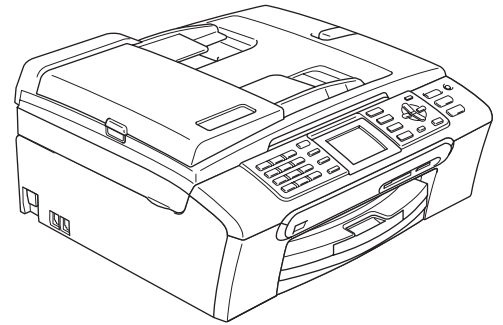


MFC-465CN



Voordat u deze machine in gebruik kunt nemen, dient u eerst de hardware en de software te installeren.

Lees deze installatiehandleiding zorgvuldig door om de machine correct te installeren.

Stap 1

De machine installeren

**Stap 2**

Het stuurprogramma en software installeren

De installatie is voltooid!

Bewaar deze installatiehandleiding, de gebruikershandleiding en de meegeleverde CD-ROM op een veilige plaats, zodat u ze wanneer nodig snel kunt raadplegen.



Gebruikte symbolen in deze handleiding

 Waarschuwing	 Voorzichtig	 Onjuiste configuratie
Waarschuwingen informeren u over de maatregelen die u moet treffen om persoonlijk letsel te voorkomen.	Deze waarschuwingen wijzen u op procedures die u moet volgen om te voorkomen dat de machine of andere voorwerpen worden beschadigd.	Het pictogram Onjuiste configuratie attendeert u op apparaten en bewerkingen die niet compatibel zijn met de machine.
 Opmerking	 Gebruikershandleiding, softwarehandleiding of netwerkhandleiding	
Opmerkingen leggen uit hoe u in een bepaalde situatie moet reageren, of hoe de huidige bewerking met andere functies werkt.	Verwijst naar de gebruikershandleiding, softwarehandleiding of netwerkhandleiding op de meegeleverde cd-rom.	

Aan de slag

Onderdelen in de doos.....	2
Bedieningspaneel.....	3

Stap 1 – De machine installeren

De beschermingen verwijderen.....	4
Papier plaatsen.....	4
Het stroomsnoer en de telefoonlijn aansluiten.....	6
De inktcartridges plaatsen.....	7
Afdrukkwaliteit controleren.....	9
Uw taal kiezen.....	10
Het contrast van het LCD-scherm instellen.....	10
De datum en tijd instellen.....	11
Uw Stations-ID instellen.....	11
Het type telefoonlijn instellen.....	12
De ontvangststand kiezen.....	13

Stap 2 – Het stuurprogramma en software installeren

Windows®

Voor gebruikers van de USB-interface (voor Windows® 2000 Professional/XP/XP Professional x64 Edition/Windows Vista™).....	16
FaceFilter Studio installeren.....	19
Voor gebruikers van de netwerkkinterface (voor Windows® 2000 Professional/XP/XP Professional x64 Edition/Windows Vista™).....	20
FaceFilter Studio installeren.....	23

Macintosh®

Voor gebruikers van de USB-interface (voor Mac OS® X 10.2.4 of hoger).....	24
Voor gebruikers van de netwerkkinterface (voor Mac OS® X 10.2.4 of hoger).....	27

Voor netwerkgebruikers

Hulpprogramma BRAdmin Light (voor Windows®).....	30
Het configuratiehulpprogramma BRAdmin Light installeren.....	30
Het IP-adres, het subnetmasker en de gateway instellen met BRAdmin Light.....	30
Hulpprogramma BRAdmin Light (voor Mac OS® X).....	31
Het IP-adres, het subnetmasker en de gateway instellen met BRAdmin Light.....	31

FaceFilter Studio Help installeren

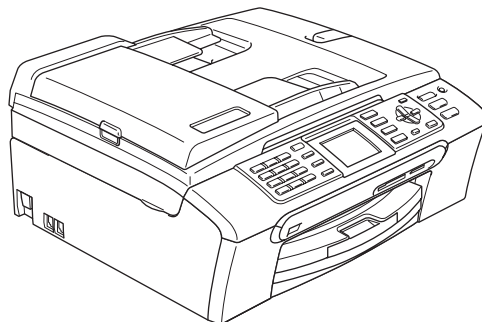
Instructies voor het installeren van FaceFilter Studio Help (voor Windows®-gebruikers).....	32
FaceFilter Studio Help installeren.....	32

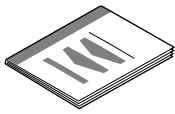

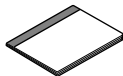
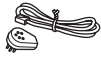

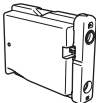


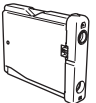
Verbruiksartikelen

Vervanging van verbruiksartikelen.....	33
Inktcartridge.....	33

Onderdelen in de doos

Welke onderdelen er worden geleverd, kan van land tot land verschillen.
Bewaar al het verpakkingsmateriaal en de doos, voor het geval u uw machine ooit moet verzenden.



 Installatiehandleiding	 CD-ROM	 Gebruikershandleiding	
 Telefoonsnoer		 Netsnoer	
 Zwart (LC1000BK)	 Geel (LC1000Y)	 Cyaan (LC1000C)	 Magenta (LC1000M)
De inktcartridges bevinden zich boven op de papierlade. Zie <i>De beschermingen verwijderen</i> op pagina 4.			
Inktcartridges			

Een interfacekabel wordt niet standaard meegeleverd. U dient zelf een geschikte USB 2.0-interfacekabel of netwerkkabel aan te schaffen.

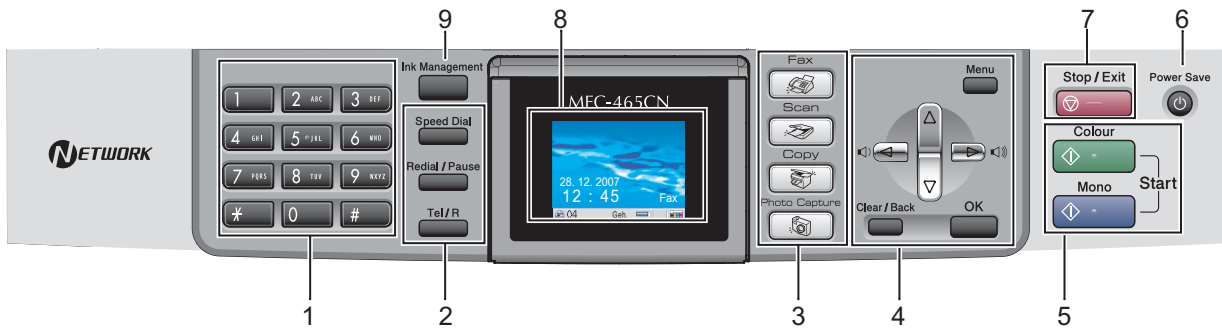
USB-kabel

- Gebruik in ieder geval een USB 2.0-kabel die niet langer is dan 2 meter.
- Uw machine beschikt over een USB-interface die compatibel is met de USB 2.0-specificatie.
- Sluit de interfacekabel nu nog NIET aan.
De interfacekabel wordt pas aangesloten tijdens de installatieprocedure van de software.


Netwerkkabel

- Gebruik een rechtstreekse categorie 5 (of hoger) twisted-pairkabel voor een 10BASE-T- of 100BASE-TX Fast Ethernet-netwerk.

Bedieningspaneel

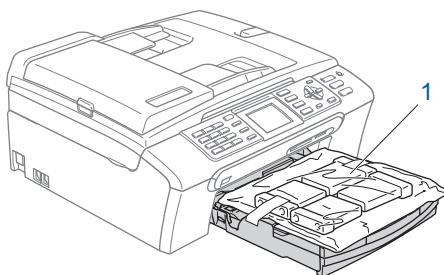


- | | |
|---------------------------|---------------------------------------|
| 1 Kiestoetsen | 6 Toets energiebesparing |
| 2 Fax- en telefoontoetsen | 7 Toets Stop/Eindigen |
| 3 Modustoetsen | 8 LCD-scherm (Liquid Crystal Display) |
| 4 Menutoetsen | 9 Inktbeheer-toets |
| 5 Starttoetsen | |

 Zie voor meer informatie over het bedieningspaneel Overzicht van het bedieningspaneel in hoofdstuk 1 van de gebruikershandleiding.

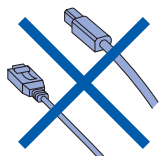
1 De beschermingen verwijderen

- 1 Verwijder de beschermtape en de folie die de glasplaat bedekt.
- 2 Verwijder de beschermende zak (1) met de inktcartridges van de bovenkant van de papierlade.




⊘ Onjuiste configuratie

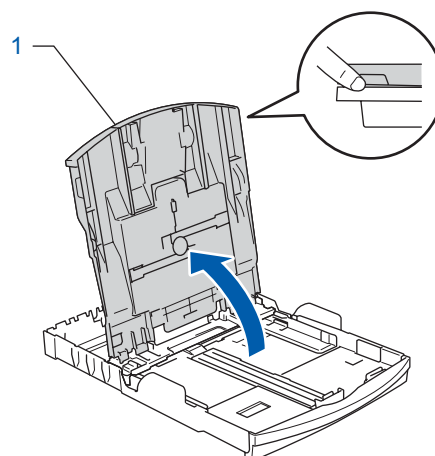
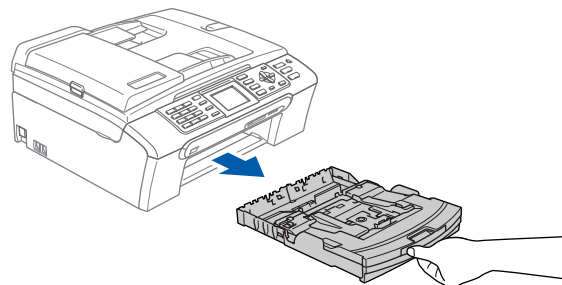
Sluit de interfacekabel nog NIET aan. De interfacekabel wordt pas aangesloten tijdens het installeren van de software.



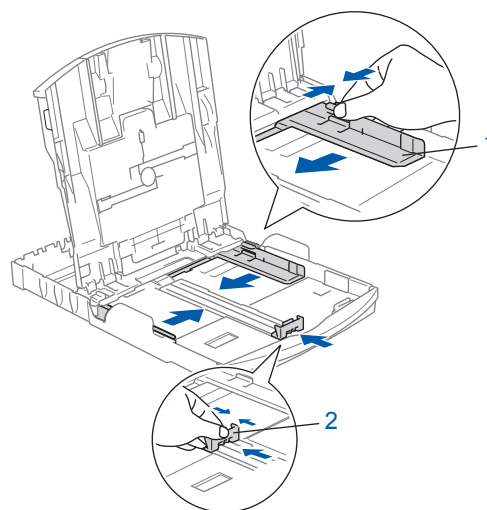
2 Papier plaatsen

-  U kunt maximaal 100 vellen papier van 80 g/m² plaatsen. Zie voor meer informatie Acceptabel papier en andere media in hoofdstuk 2 van de gebruikershandleiding.

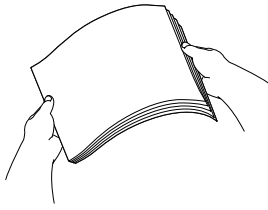
- 1 Trek de papierlade volledig uit de machine en til het deksel van de uitvoerlade (1) op.



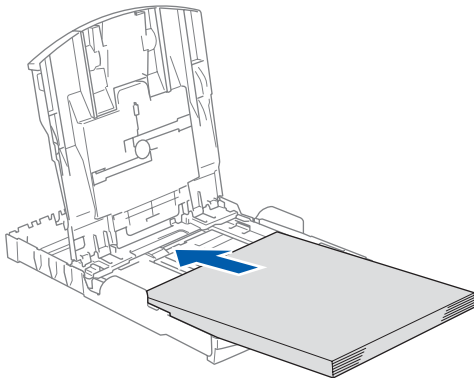
- 2 Houd de papiergeleiders voor de breedte (1) en de papiergeleider voor de lengte (2) ingedrukt en stel deze af op het papierformaat.



- 3** Waaier de stapel papier goed door om te voorkomen dat papier vastloopt of scheef wordt ingevoerd.

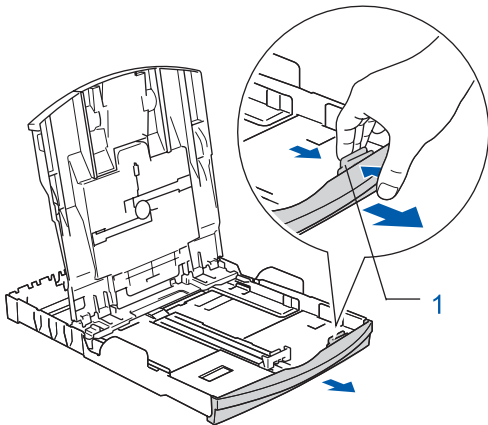


- 4** Plaats het papier voorzichtig in de papierlade met de afdrukkzijde naar beneden en de bovenrand eerst. Controleer of het papier vlak in de lade ligt.

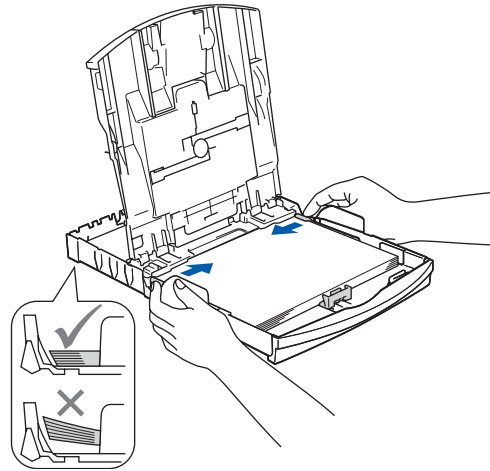


Opmerking

Wanneer u Legal-papier gebruikt, moet u de universele ontgrendelknop (1) indrukken terwijl u de voorzijde van de papierlade naar buiten schuift.



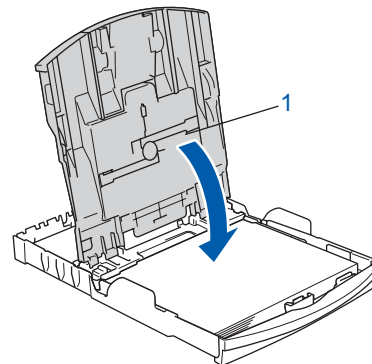
- 5** Pas de papiergeleiders met beide handen voorzichtig aan het papier aan. Controleer of de papiergeleiders de papierranden raken.



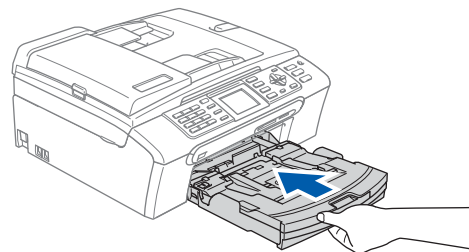
Opmerking

Zorg ervoor dat u er het papier niet te ver naar binnen duwt, anders kan het aan de achterkant van de lade omhoog gaan staan en problemen veroorzaken bij de papierinvoer.

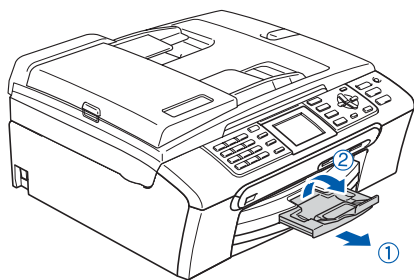
- 6** Sluit het deksel van de uitvoerlade (1).



- 7** Duw de papierlade langzaam volledig in de machine.



- 8** Terwijl u de papierlade vasthoudt, trekt u de papiersteun ① uit tot u een klik hoort. Vervolgens vouwt u de papiersteunklep ② uit.



Opmerking

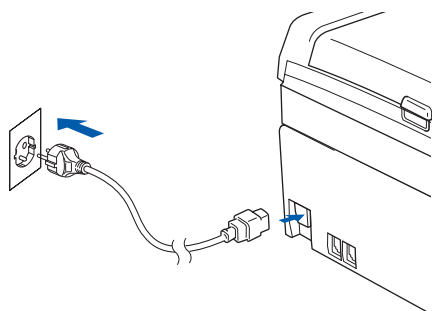
Gebruik de papiersteunklep ② niet voor Legal-papier.

Opmerking

U kunt de fotopapierlade boven de papierlade gebruiken om af te drukken op fotopapier van 10 × 15 cm of foto-L-papier. Zie voor meer informatie Fotopapier laden in hoofdstuk 2 van de gebruikershandleiding.

3 Het stroomsnoer en de telefoonlijn aansluiten

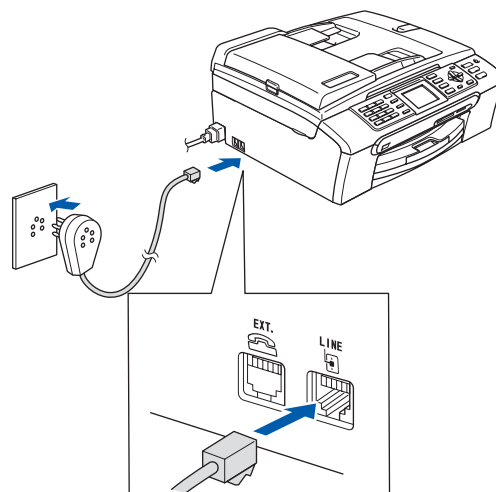
- 1** Sluit de voedingskabel aan.



! Waarschuwing

Deze machine moet worden voorzien van een geaarde stekker.

- 2** Sluit het telefoonsnoer aan. Sluit het ene uiteinde van het telefoonsnoer aan op de ingang **LINE** van de machine, en het andere uiteinde op een modulair wandstopcontact.



⊘ Onjuiste configuratie

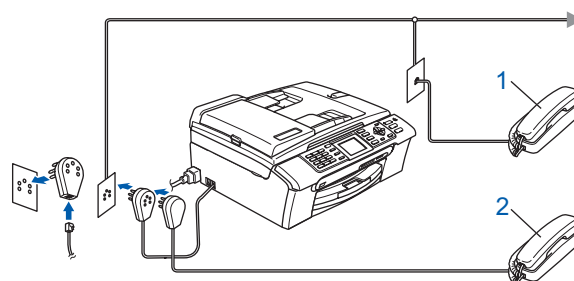
Sluit de interfacekabel nog **NIET** aan. De interfacekabel wordt pas aangesloten tijdens het installeren van de software.

! Waarschuwing

Aangezien de machine via het stopcontact is geaard, kunt u zichzelf tegen mogelijke elektrische gevaren op het telefoonnetwerk beschermen door het stroomsnoer op uw machine aangesloten te houden wanneer u de machine op een telefoonlijn aansluit. Wanneer de machine moet worden verplaatst, is het het veiligst om eerst de telefoonlijn af te sluiten en pas daarna de stekker uit het stopcontact te halen.

Opmerking

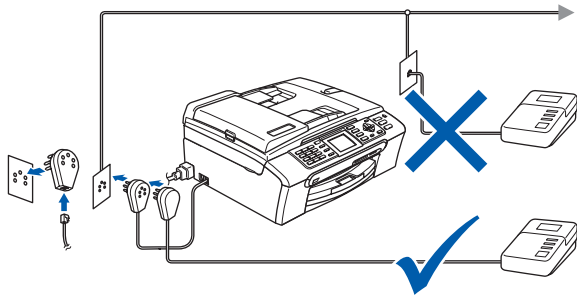
Als u een telefoonlijn met een extern toestel deelt, moet u de aansluitingen zoals hieronder afgebeeld uitvoeren.



- 1 Tweede toestel
- 2 Extern toestel

Opmerking

Als u een telefoonlijn met een extern antwoordapparaat deelt, moet u dit zoals hieronder afgebeeld aansluiten.



Stel de ontvangststand in op 'Telefoon/Beantw.' als u een extern antwoordapparaat gebruikt. Zie voor meer informatie Een extern antwoordapparaat aansluiten in hoofdstuk 7 van de gebruikershandleiding.

4 De inktcartridges plaatsen

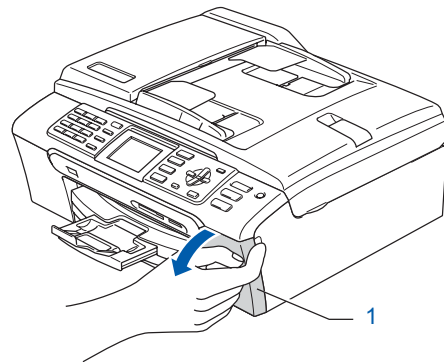
Waarschuwing

Als u inkt in uw ogen krijgt, spoel ze dan onmiddellijk uit met water en raadpleeg een arts als uw ogen geïrriteerd raken.

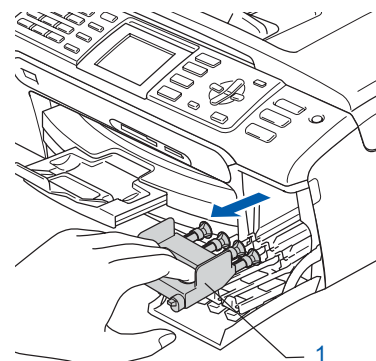
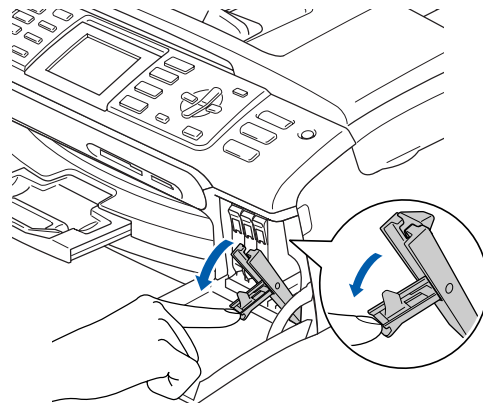
- 1** Zorg dat de machine is ingeschakeld. Op het LCD-scherm wordt het volgende weergegeven:

```
Geen patroon  
Zwarte inkt  
Gele inkt  
Cyaan inkt  
Magenta inkt
```

- 2** Open het deksel waar de inktcartridges zich achter bevinden (1).



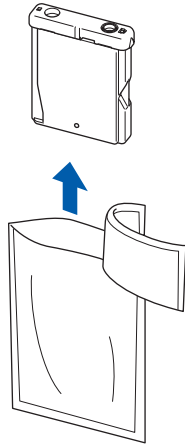
- 3** Trek alle ontgrendelingshendels naar beneden en verwijder de gele bescherming (1).



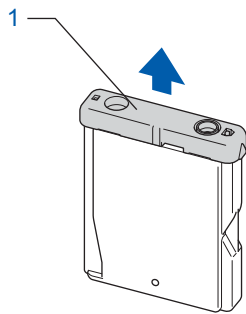
Opmerking

Gooi de gele bescherming niet weg. U hebt deze nodig wanneer u de machine moet vervoeren.

4 Verwijder de inktcartridge.

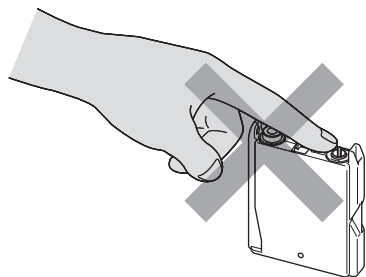


5 Verwijder voorzichtig het gele beschermkapje (1).



Onjuiste configuratie

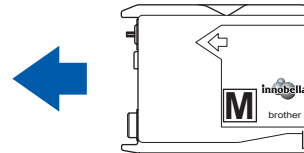
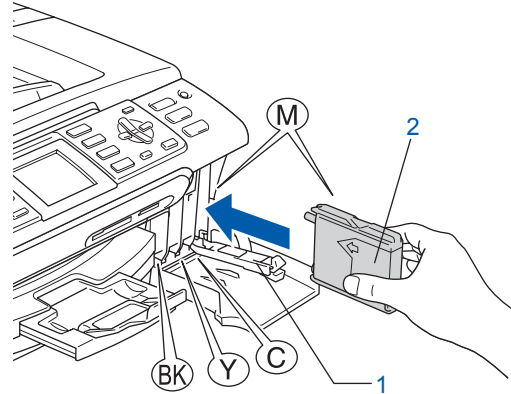
Raak het gebied op de onderstaande afbeelding NIET aan.



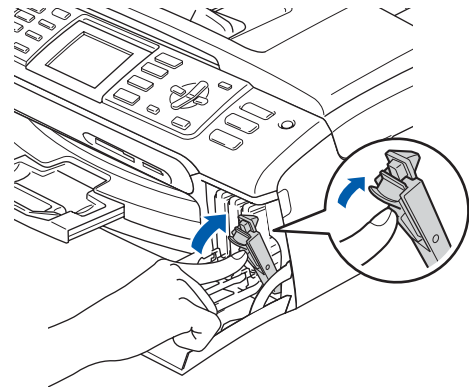
Opmerking

Als het gele beschermkapje loskomt terwijl u de verpakking opent, zal de cartridge niet beschadigd worden.

6 Plaats iedere inktcartridge in de richting van de pijl op het etiket. Zorg dat de kleur van de ontgrendelingshendel (1) dezelfde is als de kleur van de cartridge (2), zoals in onderstaande afbeelding.



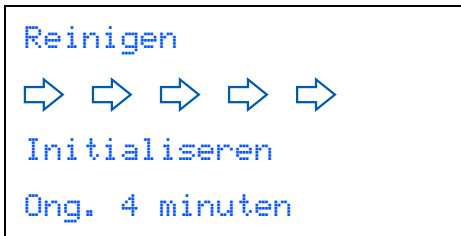
7 Til elke ontgrendelingshendel omhoog en duw er voorzichtig tegen tot u een klik hoort, en sluit vervolgens het deksel waar de inktcartridges zich achter bevinden.



Opmerking

Als na het installeren van de cartridges op het LCD-scherm een bericht wordt weergegeven dat u de cartridge correct dient te plaatsen, controleer dan of de cartridges correct zijn geïnstalleerd.

De machine zal het inktbuizensysteem reinigen wanneer de inktcartridges voor het eerst worden geïnstalleerd. Deze eerste reinigingsprocedure neemt meer tijd in beslag dan een normale reinigingsprocedure, maar deze wordt maar één keer uitgevoerd. Op het LCD-scherm wordt het volgende weergegeven:



! Voorzichtig

- Verwijder GEEN inktcartridges als deze niet hoeven te worden vervangen. Als u dit toch doet, kan de hoeveelheid inkt worden verminderd en weet de machine niet hoeveel inkt er nog in de cartridge zit.
- Schud de inktcartridges NIET. Als de inkt vlekken op uw huid of kleding achterlaat, was deze dan onmiddellijk met zeep of een wasmiddel.
- Het is beter om de cartridges NIET herhaaldelijk te verwijderen en terug te plaatsen. Als u dat wel doet, kan er inkt uit wegsijpelen.
- Als de kleuren zijn gemengd omdat u een inktcartridge op de verkeerde positie hebt geïnstalleerd, moet u nadat de cartridge op de juiste plaats geïnstalleerd is de printkop diverse keren reinigen. (Zie *De printkop reinigen in bijlage B van de gebruikershandleiding.*)
- Zodra een inktcartridge geopend is, moet deze in de machine geïnstalleerd worden en binnen zes maanden na de installatie worden opgebruikt. Gebruik ongeopende inktcartridges vóór de uiterste verbruiksdatum die op de verpakking staat vermeld.
- U mag de inktcartridge NIET openmaken of ermee knoeien, anders kan de cartridge inkt gaan lekken.
- De multifunctionele machines van Brother zijn ontworpen om te werken met inkt van een bepaalde specificatie, en leveren optimale prestaties als ze worden gebruikt met originele inktcartridges van Brother. Brother kan deze optimale prestaties niet garanderen indien inkt of inktcartridges met andere specificaties gebruikt worden. Het wordt derhalve afgeraden om op deze machine andere dan de originele cartridges van Brother te gebruiken of cartridges die met inkt van andere merken zijn gevuld. Indien de printkop of andere onderdelen van de machine beschadigd raken door het gebruik van producten die niet geschikt zijn voor deze machine, vallen reparaties die hieruit voortvloeien niet onder de garantie.

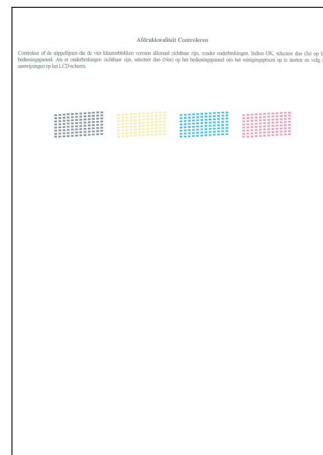
5 Afdrukkwaliteit controleren

- 1 Nadat de reinigingsprocedure is voltooid, wordt op het LCD-scherm weergegeven:



Plaats papier en Druk op Start

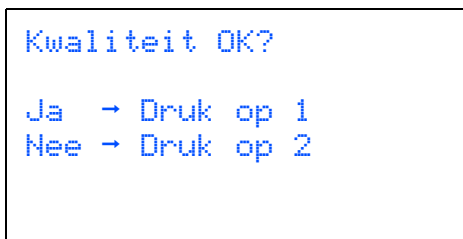
- 2 Controleer of A4-, Letter- of Legal-papier is geplaatst in de papierlade. Druk op **Colour Start**. De machine begint de testpagina af te drukken (alleen wanneer de inktcartridges voor de eerste keer worden geïnstalleerd).
- 3 Controleer de kwaliteit van de vier kleurenblokken op de testpagina. (zwart/geel/cyaan/magenta)



Opmerking

Raak het afgedrukte oppervlak van het papier niet aan vlak na het afdrukken. De inkt kan nog nat zijn en op uw vingers vlekken.

- 4** Op het LCD-scherm wordt het volgende weergegeven:



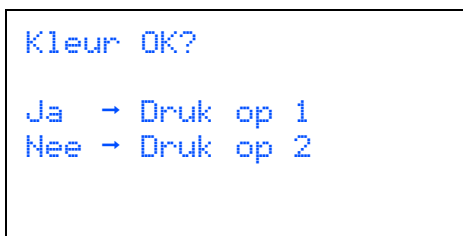
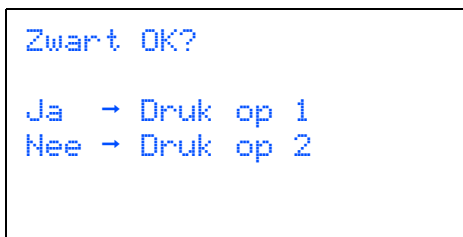
- Als alle lijnen duidelijk en zichtbaar zijn, drukt u op **1** (Ja) op het bedieningspaneel om de kwaliteitscontrole te voltooien.
- Als u ziet dat er korte lijnen ontbreken, drukt u op **2** (Nee) op het bedieningspaneel en gaat u naar stap **5**.

OK

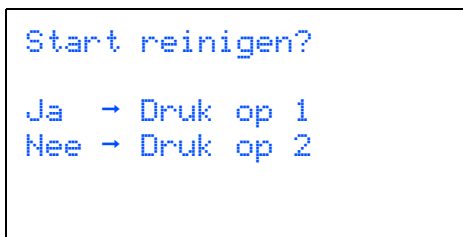
Niet OK



- 5** U wordt gevraagd of de afdrukkwaliteit voor zwart en kleur in orde is. Druk op **1** (Ja) of **2** (Nee) op het bedieningspaneel.



Nadat u op **1** (Ja) of **2** (Nee) hebt gedrukt voor zowel zwart als kleur, wordt op het LCD-scherm het volgende weergegeven:



- 6** Druk op **1** (Ja) om de machine de kleuren te laten reinigen.

- 7** Nadat het reinigen is voltooid, drukt u op **Colour Start**. De machine drukt opnieuw de testpagina af en gaat terug naar stap **3**.

6 Uw taal kiezen

De meldingen op het LCD-scherm kunnen worden weergegeven in het Nederlands, Frans of Engels.

- 1** Druk op **Menu**.
- 2** Druk op **▲** of **▼** om **Stand. instel.** te selecteren. Druk op **OK**.
- 3** Druk op **▲** of **▼** om **Taalkeuze** te selecteren. Druk op **OK**.
- 4** Druk op **▲** of **▼** om **Nederlands, Frans of Engels** te selecteren, en druk op **OK**.
- 5** Druk op **Stop/Exit**.

7 Het contrast van het LCD-scherm instellen

U kunt het contrast van het LCD-scherm aanpassen, zodat de weergave duidelijker wordt. Als u de tekst op het LCD-scherm moeilijk kunt lezen, kunt u eens een andere contrastinstelling proberen.

- 1** Druk op **Menu**.
- 2** Druk op **▲** of **▼** om **Standaardinst.** te selecteren. Druk op **OK**.
- 3** Druk op **▲** of **▼** om **LCD-instell.** te selecteren. Druk op **OK**.
- 4** Druk op **▲** of **▼** om **LCD Contrast** te selecteren. Druk op **OK**.
- 5** Druk op **▲** of **▼** om **Licht, Half of Donker** te selecteren. Druk op **OK**.
- 6** Druk op **Stop/Exit**.



Opmerking

U kunt ook de hoek van het LCD-scherm aanpassen door het omhoog te tillen.

8 De datum en tijd instellen

De machine geeft de datum en de tijd weer. Als u de Stations-ID instelt, worden deze gegevens aan elke door u verzonden fax toegevoegd.

- 1 Druk op **Menu**.
- 2 Druk op **▲** of **▼** om `Stand.instel.` te selecteren.
Druk op **OK**.
- 3 Druk op **▲** of **▼** om `Datum & tijd` te selecteren.
Druk op **OK**.
- 4 Toets de laatste twee cijfers van het jaar in op het bedieningspaneel en druk vervolgens op **OK**.

```
Datum & tijd
Jaar:20
07
```

(Voer bv. **07** in voor 2007.)

- 5 Toets de laatste twee cijfers van de maand in op het bedieningspaneel en druk vervolgens op **OK**.

```
Datum & tijd
Maand:
03
```

(Voer bv. **03** in voor maart.)

- 6 Toets de cijfers van de dag in op het bedieningspaneel en druk vervolgens op **OK**.

```
Datum & tijd
Dag:
01
```

(Voer bv. **01** in voor de eerste dag van de maand.)

- 7 Voer op het bedieningspaneel de tijd in 24-uursformaat in en druk vervolgens op **OK**.

```
Datum & tijd
Tijd:
15:25
```

(Voer bv. **15, 25** in voor 15:25.)

- 8 Druk op **Stop/Exit**.

9 Uw Stations-ID instellen

U kunt uw naam en faxnummer opslaan, zodat deze gegevens worden afgedrukt op alle faxpagina's die u verstuurt.




- 1 Druk op **Menu**.
- 2 Druk op **▲** of **▼** om `Stand.instel.` te selecteren.
Druk op **OK**.
- 3 Druk op **▲** of **▼** om `Stations-ID` te selecteren.
Druk op **OK**.
- 4 Toets uw faxnummer in (max. 20 cijfers) op het bedieningspaneel en druk vervolgens op **OK**. Om een "+" in te voeren voor internationale codes, drukt u op *. Om bijvoorbeeld de kiescode voor het Verenigd Koninkrijk "+44" in te voeren, drukt u op *, **4, 4**, gevolgd door de rest van het nummer.

```
Stations-ID Fax:
+44XXXXXXXXXX
```

- 5 Voer uw naam (max. 20 tekens) in met behulp van de toetsen op het bedieningspaneel en druk vervolgens op **OK**.

```
Stations-ID Naam:
-
```

Opmerking

- Raadpleeg bij het invoeren van uw naam het onderstaande schema.
- Als u tweemaal achtereen dezelfde letter wilt invoeren, dan drukt u op  om de cursor een positie naar rechts te verplaatsen.
- Als u een letter verkeerd hebt ingevoerd en deze wilt aanpassen, drukt u op  of  om de cursor naar het onjuiste teken te verplaatsen en drukt u op **Clear/Back**.

Druk op toets	Eén keer	Twee keer	Drie keer	Vier keer
2	A	B	C	2
3	D	E	F	3
4	G	H	I	4
5	J	K	L	5
6	M	N	O	6
7	P	Q	R	S
8	T	U	V	8
9	W	X	Y	Z

6 Druk op **Stop/Exit**.

Opmerking

Als u een fout maakt en opnieuw wilt beginnen, drukt u op **Stop/Exit** om terug te keren naar stap 1.



Zie voor meer informatie *Tekst invoeren in bijlage C van de gebruikershandleiding.*

10 Het type telefoonlijn instellen

Als u de machine aansluit op een lijn met PBX of ISDN voor het verzenden en ontvangen van faxen, moet u ook het type telefoonlijn dienovereenkomstig wijzigen aan de hand van de volgende stappen.

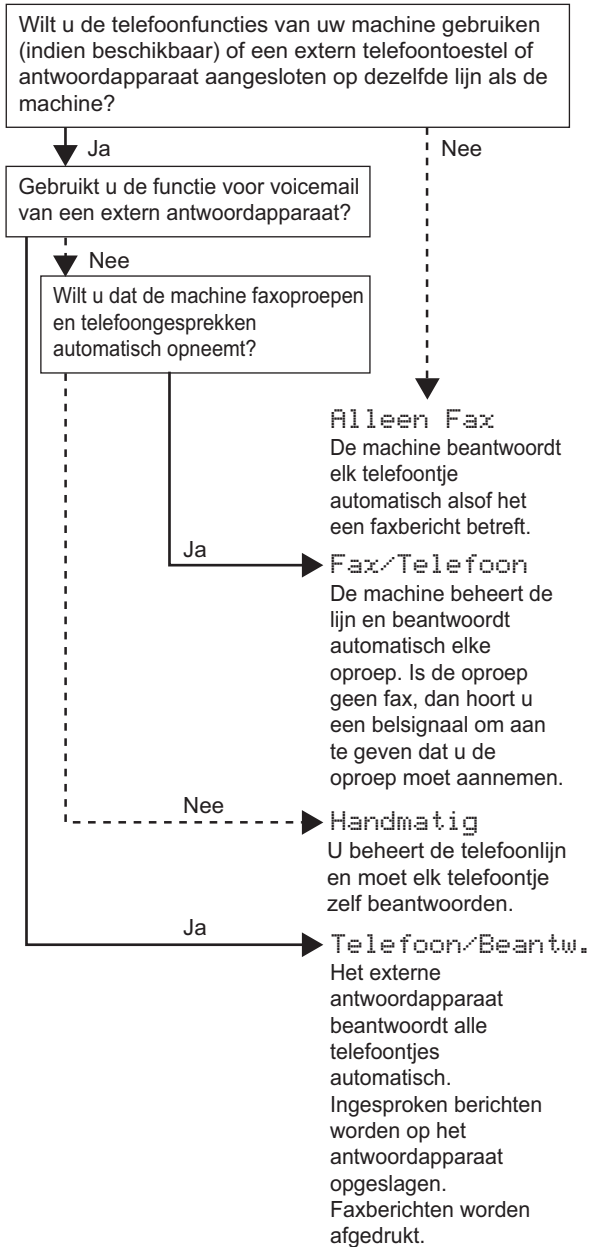
- 1** Druk op **Menu**.
- 2** Druk op **▲** of **▼** om *Stand. instel.* te selecteren.
Druk op **OK**.
- 3** Druk op **▲** of **▼** om *Tel lijn inst* te selecteren.
Druk op **OK**.
- 4** Druk op **▲** of **▼** om *PBX, ISDN (of Normaal)* te selecteren.
Druk op **OK**.
- 5** Druk op **Stop/Exit**.

PBX en DOORVERBINDEN


De machine is in eerste instantie ingesteld op Normaal, geschikt voor aansluiting op een standaard openbaar telefoonnetwerk (PSTN). De meeste kantoren gebruiken echter een centraal telefoonsysteem oftewel een Private Branch Exchange (PBX). Uw machine kan op de meeste PBX-telefoonsystemen worden aangesloten. De oproepfunctie van de machine ondersteunt alleen TBR (Timed Break Recall). TBR werkt met de meeste PBX-systemen, zodat u toegang krijgt tot een buitenlijn of gesprekken naar een andere lijn kunt doorsturen. U activeert deze functie door op de toets **Tel/R** te drukken.

11 De ontvangststand kiezen

Er zijn vier ontvangststanden: Alleen fax, Fax/Telefoon, Handmatig en Telefoon/Beantw..



5 Druk op **Stop/Exit**.

 Zie voor meer informatie *Ontvangststanden gebruiken in hoofdstuk 6 van de gebruikershandleiding.*

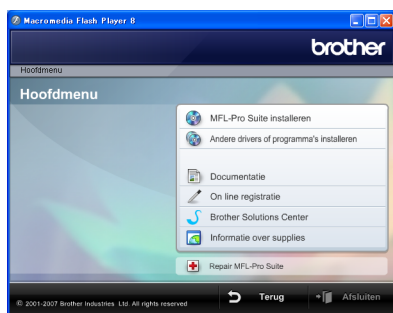
Ga nu naar

MFL-Pro Suite op de meegeleverde cd-rom op de volgende pagina om de drivers te installeren.

- 1 Druk op **Menu**.
- 2 Druk op **▲** of **▼** om `Stand.instel.` te selecteren.
Druk op **OK**.
- 3 Druk op **▲** of **▼** om `Ontvangstmodus` te selecteren.
Druk op **OK**.
- 4 Druk op **▲** of **▼** om de modus te selecteren.
Druk op **OK**.

MFL-Pro Suite op de meegeleverde cd-rom

Windows®



MFL-Pro Suite installeren

U kunt de software voor MFL-Pro Suite en multifunctionele drivers installeren.

Andere drivers of programma's installeren

U kunt andere hulpprogramma's voor MFL-Pro Suite installeren, zonder ScanSoft™ PaperPort™ 11SE met OCR van NUANCE™ installeren, alleen de printerdriver installeren of FaceFilter Studio installeren.

Documentatie

Bekijk de softwarehandleiding en de netwerkhandleiding in de HTML-indeling. U kunt de handleidingen ook bekijken in PDF-indeling via het Brother Solutions Center. De softwarehandleiding en netwerkhandleiding bevatten instructies voor de functies die beschikbaar zijn wanneer de machine is aangesloten op een computer (bijvoorbeeld afdrukken, scannen en netwerkvoorzieningen).

On line registratie

U kunt uw machine registreren via de registratiepagina voor Brother-producten.

Brother Solutions Center

Via het Brother Solutions Center hebt u toegang tot veelgestelde vragen, gebruikershandleidingen, driver-updates en tips voor het gebruik van uw machine. (Internettoegang vereist)

Informatie over supplies

Bezoek onze website voor originele Brother-verbruiksartikelen op <http://www.brother.com/original/>.

Repair MFL-Pro Suite (alleen USB)

Als er tijdens de installatie van MFL-Pro Suite fouten optreden, kunt u deze functie gebruiken om de software automatisch te herstellen en om MFL-Pro Suite opnieuw te installeren.

Opmerking

MFL-Pro Suite bevat de printerdriver, scannerdriver, Brother ControlCenter3 en ScanSoft™ PaperPort™ 11SE. ScanSoft™ PaperPort™ 11SE is een documentbeheerprogramma voor het scannen en weergeven van documenten.

Macintosh®



Start Here OSX

U kunt de MFL-Pro Suite, inclusief de printerdriver, scannerdriver, Brother ControlCenter2 en BRAdmin Light voor Mac OS® X 10.2.4 of hoger installeren.

Presto! PageManager

U kunt ook Presto!® PageManager® installeren om OCR-functie toe te voegen aan het Brother ControlCenter2 en eenvoudig foto's en documenten scannen, delen en beheren.

Gebruikers van Mac OS® X 10.3.9 of hoger kunnen de software rechtstreeks vanaf de meegeleverde cd-rom installeren door de stappen te volgen die worden beschreven in Het stuurprogramma en software installeren.

Gebruikers van Mac OS® X 10.2.4 tot 10.3.8 moeten de software downloaden van de website van het Brother Solutions Center. Voor het downloaden volgt u de stappen in De driver en software installeren.

Documentation

Bekijk de softwarehandleiding en de netwerkhandleiding in de HTML-indeling. U kunt de handleidingen ook bekijken in PDF-indeling via het Brother Solutions Center. De softwarehandleiding en netwerkhandleiding bevatten instructies voor de functies die beschikbaar zijn wanneer de machine is aangesloten op een computer (bijvoorbeeld afdrukken, scannen en netwerkvoorzieningen).

Brother Solutions Center

Via het Brother Solutions Center hebt u toegang tot veelgestelde vragen, gebruikershandleidingen, driver-updates en tips voor het gebruik van uw machine. (Internettoegang vereist)

On-Line Registration

U kunt uw machine registreren via de registratiepagina voor Brother-producten.

Utilities

In deze map bevinden zich de volgende extra hulpprogramma's.

- Presto!® PageManager® Uninstaller
- BRAdmin Light

Volg de instructies op deze pagina die betrekking hebben op uw besturingssysteem en uw aansluiting.
Voor de nieuwste drivers en documentatie en voor de beste oplossing voor uw problemen heeft u vanaf uw CD-ROM / driver direct toegang tot het Brother Solutions Center of ga naar de website <http://solutions.brother.com>.

Windows®



Voor gebruikers van de USB-interface
(voor Windows® 2000 Professional/XP/
XP Professional x64 Edition/Windows Vista™) 16



Voor gebruikers van de netwerkinterface
(voor Windows® 2000 Professional/XP/
XP Professional x64 Edition/Windows Vista™) 20

Macintosh®



Voor gebruikers van de USB-interface
(voor Mac OS® X 10.2.4 of hoger)..... 24



Voor gebruikers van de netwerkinterface
(voor Mac OS® X 10.2.4 of hoger)..... 27

De voorbeeldschermen voor Windows® in deze installatiehandleiding zijn gebaseerd op Windows® XP.
De voorbeeldschermen voor Mac OS® X in deze installatiehandleiding zijn gebaseerd op Mac OS® X 10.4.

De schermen op uw computer kunnen afwijken, afhankelijk van uw besturingssysteem.

Voor gebruikers van de USB-interface (voor Windows® 2000 Professional/XP/ XP Professional x64 Edition/Windows Vista™)

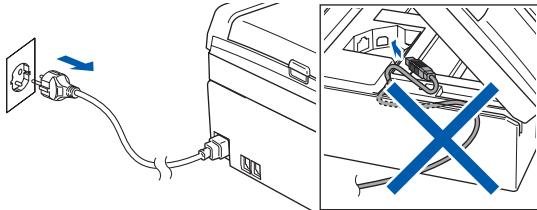
Belangrijk

Zorg ervoor dat u de instructies van Stap 1 *De machine installeren* op pagina 4 tot en met 13 hebt voltooid.

Opmerking

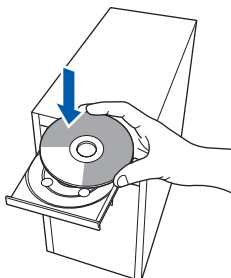
- De meegeleverde cd-rom bevat ScanSoft™ PaperPort™ 11SE. Deze software ondersteunt uitsluitend Windows® 2000 (SP4 of hoger), XP (SP2 of hoger), XP Professional x64 Edition en Windows Vista™. Werk uw systeem bij met het meest recente Windows® Service Pack voordat u MFL-Pro Suite installeert.
- Sluit alle andere programma's voordat u MFL-Pro Suite installeert.
- Controleer of er geen geheugenkaarten of USB-flash-stations zijn geplaatst in de mediastations of USB-interface aan de voorkant van de machine.

- 1 Koppel de machine los van het stopcontact en uw computer, als u reeds een interfacekabel hebt aangesloten.



- 2 Zet de computer aan. U dient te zijn aangemeld met beheerdersrechten.

- 3 Plaats de meegeleverde cd-rom in uw cd-romstation. Als het venster met de modelnaam wordt weergegeven, kiest u uw machine. Als het scherm met de taal verschijnt, kiest u de gewenste taal.



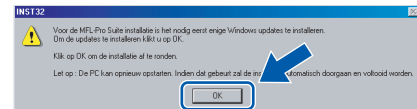
- 4 Het hoofdmenu van de cd-rom wordt geopend. Klik op **MFL-Pro Suite installeren**.



Als dit venster niet wordt geopend, gebruikt u Windows® Verkenner om het programma **start.exe** uit te voeren vanuit de hoofdmap van de Brother-cd-rom.

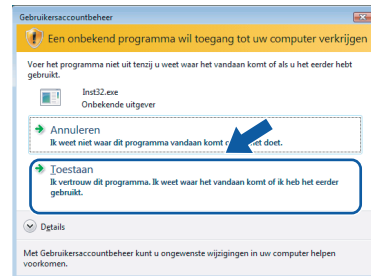
Opmerking

- Wanneer dit scherm wordt weergegeven, klikt u op **OK** en start u de computer opnieuw op.

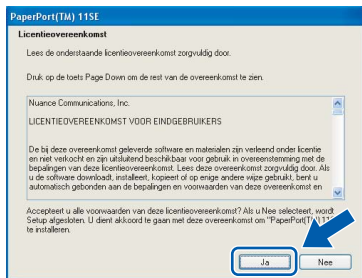


- Als de installatie niet automatisch wordt voortgezet, opent u het hoofdmenu opnieuw door de cd-rom uit te werpen en weer in te voeren of door in de hoofdmap op het programma **start.exe** te dubbelklikken, waarna u vanaf stap 4 verder gaat met het installeren van MFL-Pro Suite.

- Voor Windows Vista™: wanneer het scherm **Gebruikersaccountbeheer** wordt weergegeven, klikt u op **Toestaan**.



- 5** Als u de licentieovereenkomst van ScanSoft™ PaperPort™ 11SE hebt gelezen en akkoord gaat met de voorwaarden klikt u op **Ja**.

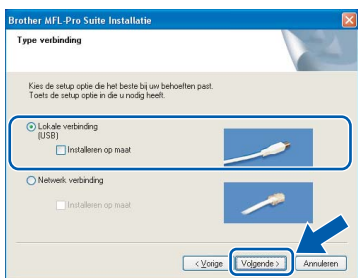


- 6** De installatie van ScanSoft™ PaperPort™ 11SE begint automatisch en daarna wordt MFL-Pro Suite geïnstalleerd.

- 7** Wanneer het venster met de licentieovereenkomst voor Brother MFL-Pro Suite wordt geopend, klikt u op **Ja** als u akkoord gaat met de voorwaarden van de licentieovereenkomst.



- 8** Kies **Lokale verbinding** en klik op **Volgende**. De installatie wordt voortgezet.



Opmerking

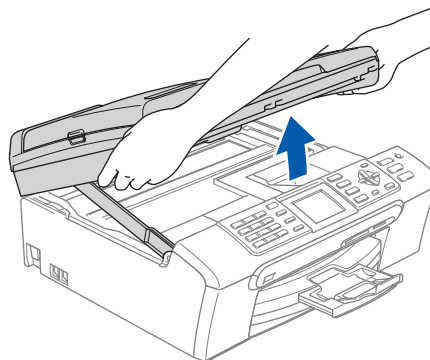
Voor Windows Vista™: wanneer dit scherm verschijnt, schakelt u het selectievakje in en klikt u op **Installeren** om de installatie te voltooien.



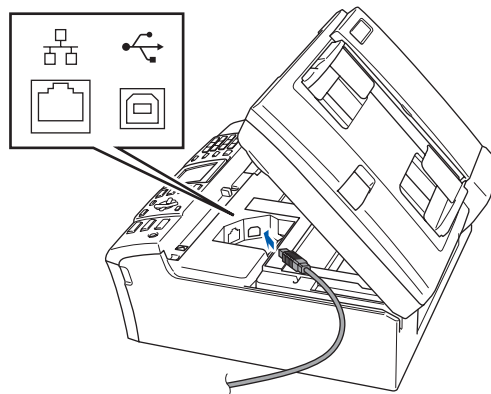
- 9** Wanneer dit scherm verschijnt, gaat u naar de volgende stap.



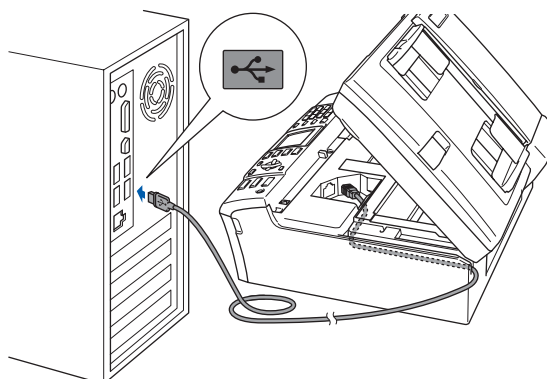
- 10** Gebruik beide handen en de plastic lipjes aan beide zijden van de machine om het scannerdeksel op te tillen, totdat deze in de open stand vergrendeld is.



- 11** Sluit de USB-kabel aan op de USB-poort, gemarkeerd met een -symbool. Zie de onderstaande afbeelding voor de locatie van de USB-poort in de machine.



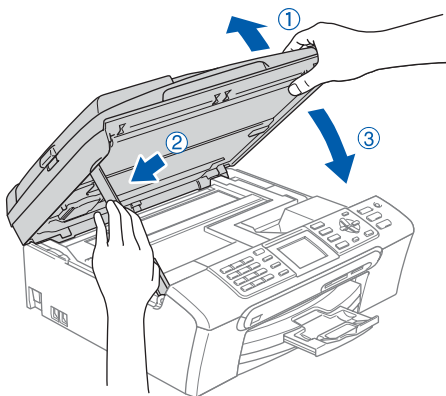
- 12** Leid de USB-kabel voorzichtig door de goot zoals hieronder aangegeven naar de achterkant van de machine. Sluit daarna de kabel op uw computer aan.



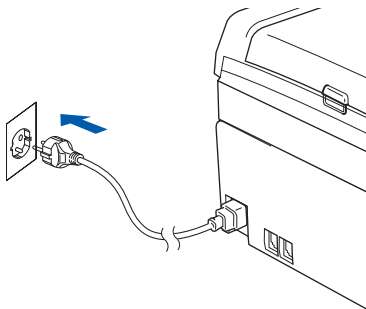
⊘ Onjuiste configuratie

- Sluit de machine NIET aan op een USB-poort op een toetsenbord of een USB-hub zonder voeding. Brother adviseert u om de machine rechtstreeks op uw computer aan te sluiten.
- Controleer of de kabel het sluiten van de afdekkap niet bemoeilijkt, anders zou er een fout kunnen optreden.
- Gebruik in ieder geval een USB 2.0-kabel die niet langer is dan 2 meter.

- 13** Til het scannerdeksel op om de vergrendeling los te maken ①. Druk de steun van het scannerdeksel voorzichtig naar beneden ② en sluit het scannerdeksel ③.



- 14** Zet de machine aan door de voedingskabel aan te sluiten.

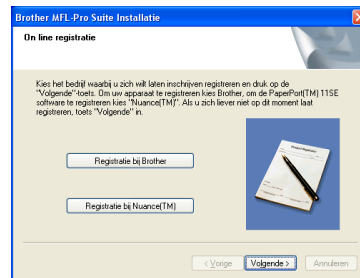


De installatie van de Brother-drivers start automatisch. De installatieschermen worden na elkaar weergegeven. **U zult een paar seconden moeten wachten voordat alle schermen zijn geopend.**

⊘ Onjuiste configuratie

Probeer NIET de vensters te annuleren tijdens de installatie.

- 15** Wanneer het venster On line registratie verschijnt, selecteert u de gewenste optie en volgt u de instructies op het scherm.



- 16** Klik op **Voltooien** om de computer opnieuw op te starten. Als de computer opnieuw is opgestart, moet u zijn aangemeld met beheerdersrechten.



📌 Opmerking

Nadat de computer opnieuw is opgestart, wordt er automatisch een installatiediagnose uitgevoerd. Als de installatie niet is gelukt, worden de resultaten van de installatie in een venster getoond. Als Installation Diagnostics een fout meldt, volg dan de instructies op het scherm of lees de online hulp en veelgestelde vragen in **start/Alle programma's/Brother/MFC-XXXX**.



De MFL-Pro Suite is volledig geïnstalleerd. Ga verder met **FaceFilter Studio** installeren op pagina 19 om de toepassing FaceFilter Studio te installeren.

📌 Opmerking

MFL-Pro Suite bevat de printerdriver, scannerdriver, Brother ControlCenter3 en ScanSoft™ PaperPort™ 11SE. ScanSoft™ PaperPort™ 11SE is een documentbeheerprogramma voor het scannen en weergeven van documenten.

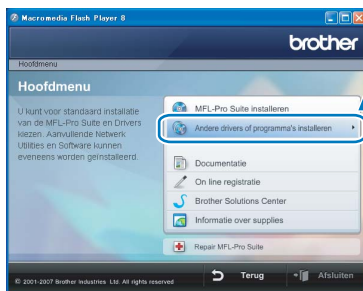
FaceFilter Studio installeren

FaceFilter Studio is een gebruikersvriendelijke toepassing waarmee foto's randloos kunnen worden afgedrukt. Met FaceFilter Studio kunt u ook foto's bewerken en foto-effecten toevoegen, zoals het verminderen van rode ogen of het verbeteren van huidskleurtinten.

Belangrijk

Voordat u FaceFilter Studio voor de eerste keer start, dient u te controleren of MFL-Pro Suite is geïnstalleerd en of uw Brother-machine is ingeschakeld en is aangesloten op uw computer.

- 17** Open het hoofdmenu opnieuw door de cd-rom uit te werpen en weer in te voeren of door in de hoofdmap op het programma **start.exe** te dubbelklikken.
- 18** Het hoofdmenu van de cd-rom wordt geopend. Klik op **Andere drivers of programma's installeren**.



- 19** Klik op de knop **FaceFilter Studio** om de toepassing te installeren.



- 20** Zie *Foto's afdrukken met FaceFilter Studio van REALLUSION* in de softwarehandleiding op de cd-rom voor informatie over de basisfuncties van FaceFilter Studio. Voor meer gedetailleerde informatie installeert u FaceFilter Studio Help. Zie *Instructies voor het installeren van FaceFilter Studio Help (voor Windows®-gebruikers)* op pagina 32.

Voor gebruikers van de netwerkinterface (voor Windows® 2000 Professional/XP/XP Professional x64 Edition/Windows Vista™)

Belangrijk

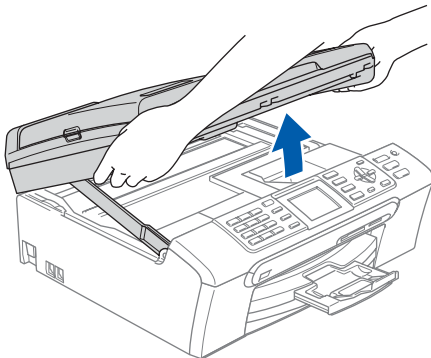
Zorg ervoor dat u de instructies van **Stap 1 De machine installeren** op pagina 4 tot en met 13 hebt voltooid.

Opmerking

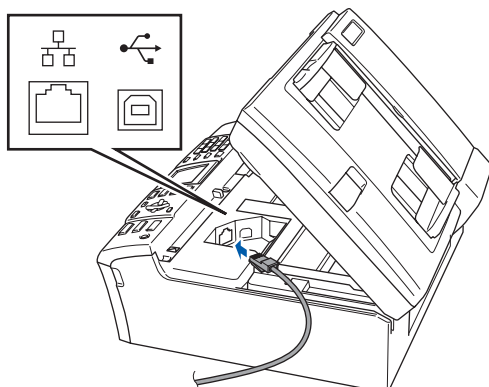
- De meegeleverde cd-rom bevat ScanSoft™ PaperPort™ 11SE. Deze software ondersteunt uitsluitend Windows® 2000 (SP4 of hoger), XP (SP2 of hoger), XP Professional x64 Edition en Windows Vista™. Werk uw systeem bij met het meest recente Windows® Service Pack voordat u MFL-Pro Suite installeert.
- Sluit alle andere programma's voordat u MFL-Pro Suite installeert.
- Controleer of er geen geheugenkaarten of USB-flash-stations zijn geplaatst in de mediastations of USB-interface aan de voorkant van de machine.

1 Verwijder de stekker van de machine uit het stopcontact.

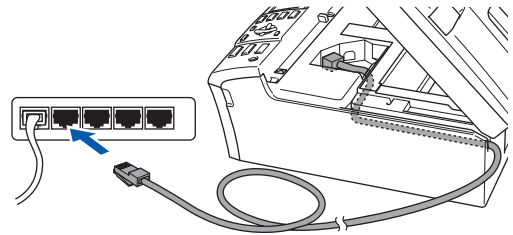
2 Gebruik beide handen en de plastic lipjes aan beide zijden van de machine om het scannerdeksel op te tillen, totdat deze in de open stand vergrendeld is.



3 Sluit de netwerkkabel aan op de LAN-poort, gemarkeerd met een -symbool. Zie de onderstaande afbeelding voor de locatie van de LAN-poort in de machine.



4 Leid de netwerkkabel voorzichtig door de goot zoals hieronder aangegeven naar de achterkant van de machine. Sluit daarna de kabel op uw netwerk aan.



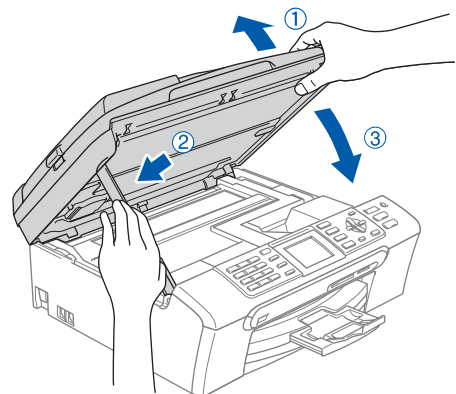
⊘ Onjuiste configuratie

Controleer of de kabel het sluiten van de afdekkap niet bemoeilijkt, anders zou er een fout kunnen optreden.

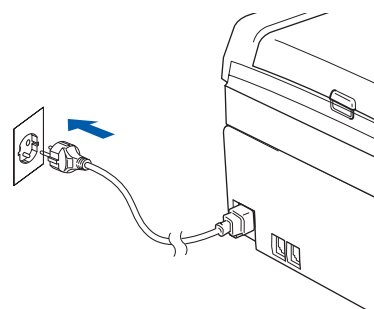
Opmerking

Als zowel de USB- als de LAN-kabel worden gebruikt, voert u beide kabels door de goot, de ene kabel op de andere.

5 Til het scannerdeksel op om de vergrendeling los te maken **①**. Druk de steun van het scannerdeksel voorzichtig naar beneden **②** en sluit het scannerdeksel **③**.



6 Zet de machine aan door de voedingskabel aan te sluiten.

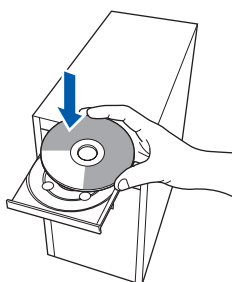


- 7** Zet de computer aan.
U moet zijn aangemeld met beheerdersrechten.
Sluit alle andere toepassingen voordat u MFL-Pro Suite installeert.

Opmerking

Vóór de installatie moet u eventuele persoonlijke firewallsoftware uitschakelen. Start na de installatie uw persoonlijke firewallsoftware opnieuw op.

- 8** Plaats de meegeleverde cd-rom in uw cd-romstation. Als het venster met de modelnaam wordt weergegeven, kiest u uw machine. Als het scherm met de taal verschijnt, kiest u de gewenste taal.



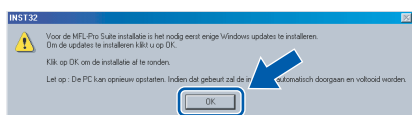
- 9** Het hoofdmenu van de cd-rom wordt geopend. Klik op **MFL-Pro Suite installeren**.



Als dit venster niet wordt geopend, gebruikt u Windows® Verkenner om het programma **start.exe** uit te voeren vanuit de hoofdmap van de Brother-cd-rom.

Opmerking

- Wanneer dit scherm wordt weergegeven, klikt u op **OK** en start u de computer opnieuw op.



- Als de installatie niet automatisch wordt voortgezet, opent u het hoofdmenu opnieuw door de cd-rom uit te werpen en weer in te voeren of door in de hoofdmap op het programma **start.exe** te dubbelklikken, waarna u vanaf stap 9 verder gaat met het installeren van MFL-Pro Suite.

- Voor Windows Vista™: wanneer het scherm **Gebruikersaccountbeheer** wordt weergegeven, klikt u op **Toestaan**.



- 10** Als u de licentieovereenkomst van ScanSoft™ PaperPort™ 11SE hebt gelezen en akkoord gaat met de voorwaarden klikt u op **Ja**.

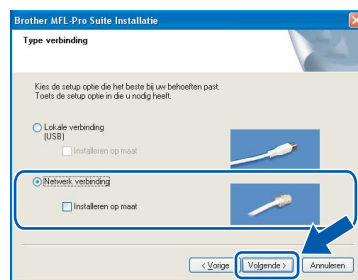


- 11** De installatie van ScanSoft™ PaperPort™ 11SE begint automatisch en daarna wordt MFL-Pro Suite geïnstalleerd.

- 12** Wanneer het venster met de licentieovereenkomst voor Brother MFL-Pro Suite wordt geopend, klikt u op **Ja** als u akkoord gaat met de voorwaarden van de licentieovereenkomst.



- 13** Kies **Netwerk verbinding** en klik op **Volgende**.



14 Gebruikers van Windows® XP SP2/ Windows Vista™ dienen wanneer dit scherm wordt weergegeven **Wijzig de poortinstellingen van de firewall om netwerkverbinding mogelijk te maken en ga door met de installatie. (Aanbevolen)** te selecteren en op **Volgende** te klikken.

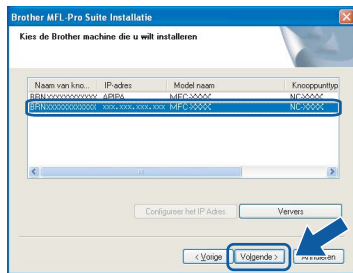


Als u de Windows® Firewall niet gebruikt, raadpleeg dan de gebruikershandleiding bij uw software voor informatie over het toevoegen van de volgende netwerkpoorten.

- Voor netwerkscannen voegt u UDP-poort 54925 toe.
- Voor het ontvangen van faxen via het netwerk met PC-Fax voegt u UDP-poort 54926 toe.
- Als u nog steeds problemen met uw netwerkverbinding ondervindt, voegt u UDP-poort 137 toe.

Opmerking

- Als de machine is geconfigureerd voor uw netwerk, selecteert u de machine in de lijst en klikt u op **Volgende**. Als er slechts één machine op het netwerk is aangesloten, wordt dit venster niet weergegeven en wordt de desbetreffende machine automatisch geselecteerd.



Als **APIPA** wordt weergegeven in het veld **IP-adres**, klikt u op **Configureer het IP Adres** en voert u een IP-adres voor uw machine in dat geschikt is voor het netwerk.

- Als de machine nog niet voor gebruik op uw netwerk is geconfigureerd, verschijnt het volgende venster.



Klik op **OK**. Het venster **Configureer het IP Adres** verschijnt. Voer voor uw machine een IP-adres in dat geschikt is voor uw netwerk door de instructies op het scherm te volgen.

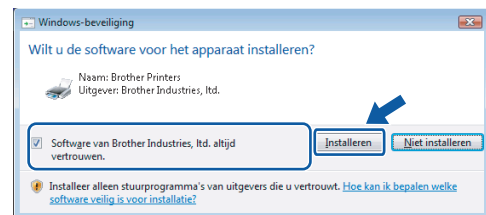
15 De installatie van de Brother-drivers start automatisch. De installatieschermen worden na elkaar weergegeven. **U zult een paar seconden moeten wachten voordat alle schermen zijn geopend.**

Onjuiste configuratie

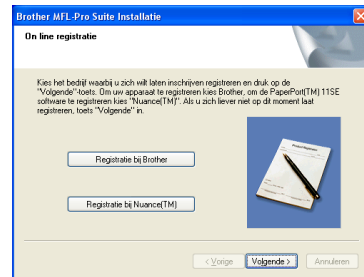
Probeer **NIET** de vensters te annuleren tijdens de installatie.

Opmerking

Voor Windows Vista™: wanneer dit scherm verschijnt, schakelt u het selectievakje in en klikt u op **Installeren** om de installatie te voltooien.



16 Wanneer het venster **On line registratie** verschijnt, selecteert u de gewenste optie en volgt u de instructies op het scherm.



17 Klik op **Voltooien** om de computer opnieuw op te starten. Na het opnieuw opstarten van de computer dient u te zijn aangemeld met beheerdersrechten.



Opmerking

Nadat de computer opnieuw is opgestart, wordt er automatisch een installatiediagnose uitgevoerd. Als de installatie niet is gelukt, worden de resultaten van de installatie in een venster getoond. Als **Installation Diagnostics** een fout meldt, volg dan de instructies op het scherm of lees de online hulp en veelgestelde vragen in **start/Alle programma's/Brother/MFC-XXXX**.



De MFL-Pro Suite is volledig geïnstalleerd. Ga verder met **FaceFilter Studio** installeren op pagina 23 om de toepassing FaceFilter Studio te installeren.

Opmerking

MFL-Pro Suite bevat de netwerkprinterdriver, netwerkscannerdriver, Brother ControlCenter3 en ScanSoft™ PaperPort™ 11SE. ScanSoft™ PaperPort™ 11SE is een documentbeheerprogramma voor het scannen en weergeven van documenten.

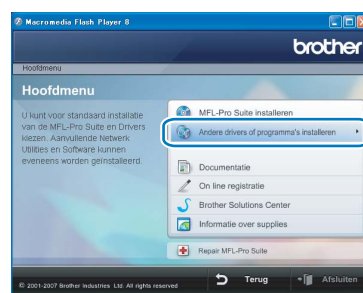
FaceFilter Studio installeren

FaceFilter Studio is een gebruikersvriendelijke toepassing waarmee foto's randloos kunnen worden afgedrukt. Met FaceFilter Studio kunt u ook foto's bewerken en foto-effecten toevoegen, zoals het verminderen van rode ogen of het verbeteren van huidskleurtinten.

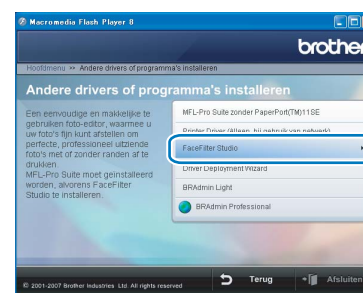
Belangrijk

Voordat u FaceFilter Studio voor de eerste keer start, dient u te controleren of MFL-Pro Suite is geïnstalleerd en of uw Brother-machine is ingeschakeld en is aangesloten op het netwerk.

- 18** Open het hoofdmenu opnieuw door de cd-rom uit te werpen en weer in te voeren of door in de hoofdmap op het programma **start.exe** te dubbelklikken.
- 19** Het hoofdmenu van de cd-rom wordt geopend. Klik op **Andere drivers of programma's installeren**.



- 20** Klik op de knop **FaceFilter Studio** om de toepassing te installeren.



- 21** Zie *Foto's afdrucken met FaceFilter Studio van REALLUSION* in de softwarehandleiding op de cd-rom voor informatie over de basisfuncties van FaceFilter Studio. Voor meer gedetailleerde informatie installeert u FaceFilter Studio Help. Zie *Instructies voor het installeren van FaceFilter Studio Help (voor Windows®-gebruikers)* op pagina 32.



Voor gebruikers van de USB-interface (voor Mac OS® X 10.2.4 of hoger)

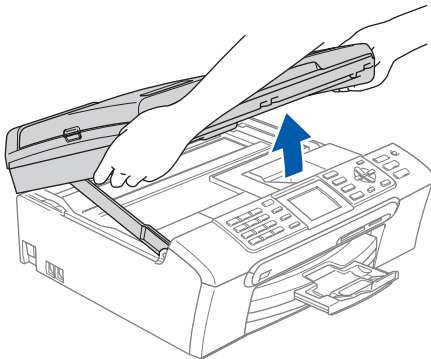
Belangrijk

Zorg ervoor dat u de instructies van **Stap 1 De machine installeren** op pagina 4 tot en met 13 hebt voltooid.

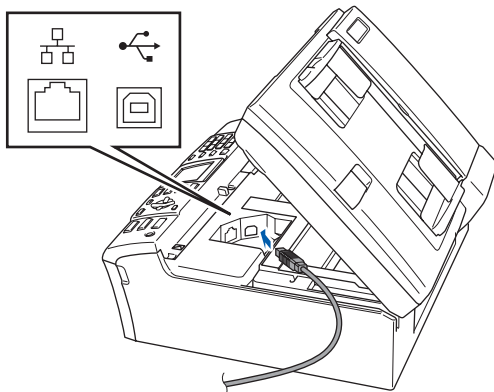
Opmerking

- Bij gebruik van Mac OS® X 10.2.0 tot en met 10.2.3, moet u upgraden naar Mac OS® X 10.2.4 of hoger. (Ga voor de meest recente informatie over Mac OS® X naar <http://solutions.brother.com>.)
- Controleer of er geen geheugenkaarten of USB-flash-stations zijn geplaatst in de mediastations of USB-interface aan de voorkant van de machine.

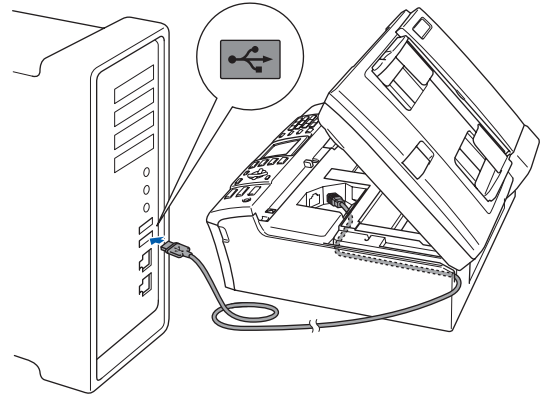
- 1 Gebruik beide handen en de plastic lipjes aan beide zijden van de machine om het scannerdeksel op te tillen, totdat deze in de open stand vergrendeld is.



- 2 Sluit de USB-kabel aan op de USB-poort, gemarkeerd met een USB-symbool. Zie de onderstaande afbeelding voor de locatie van de USB-poort in de machine.



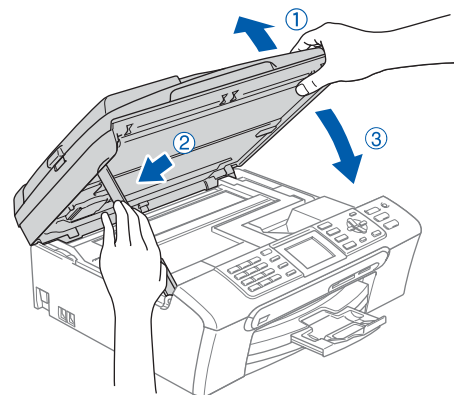
- 3 Leid de USB-kabel voorzichtig door de goot zoals hieronder aangegeven naar de achterkant van de machine. Sluit daarna de kabel op uw Macintosh® aan.



⊘ Onjuiste configuratie

- Sluit de machine **NIET** aan op een USB-poort op een toetsenbord of een USB-hub zonder voeding. Brother adviseert u de machine rechtstreeks op uw Macintosh® aan te sluiten.
- Controleer of de kabel het sluiten van de afdekkap niet bemoeilijkt, anders zou er een fout kunnen optreden.
- Gebruik in ieder geval een USB 2.0-kabel die niet langer is dan 2 meter.

- 4 Til het scannerdeksel op om de vergrendeling los te maken ①. Druk de steun van het scannerdeksel voorzichtig naar beneden ② en sluit het scannerdeksel ③.

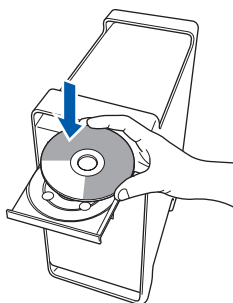


Opmerking

Controleer of de machine is ingeschakeld door het netsnoer aan te sluiten.

- 5 Zet uw Macintosh® aan.

- 6** Plaats de meegeleverde cd-rom in uw cd-romstation.



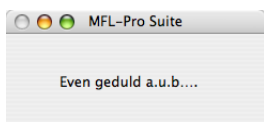
- 7** Dubbelklik op het pictogram **Start Here OSX** voor de installatie. Volg de instructies op uw scherm.



Opmerking

Het installeren van de software neemt een paar seconden in beslag. Klik na de installatie op **Herstart** om de installatie van de software te voltooien.

- 8** De Brother-software zoekt het Brother-apparaat. Tijdens het zoeken, verschijnt het volgende scherm.

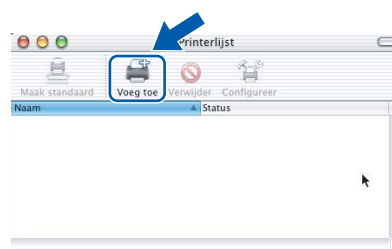


- 9** Wanneer dit scherm wordt weergegeven, klikt u op **OK**.

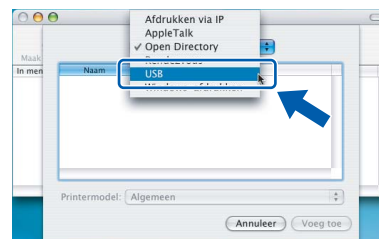


- OK!** Bij gebruik van Mac OS® X 10.3.x of recenter: **MFL-Pro Suite, de Brother-printerdriver en -scannerdriver en Brother ControlCenter2 zijn geïnstalleerd en de installatie is nu voltooid. Ga naar stap 14.**

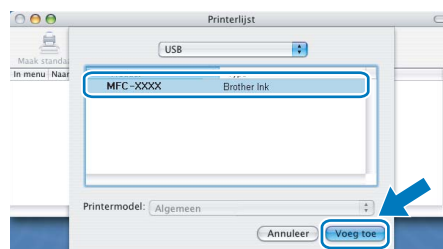
- 10** Bij gebruik van Mac OS® X 10.2.4 tot 10.2.8: Klik op **Voeg toe**.



- 11** Kies **USB**.



- 12** Selecteer **MFC-XXXX** (waarbij XXXX uw modelnaam is) en klik vervolgens op **Voeg toe**.



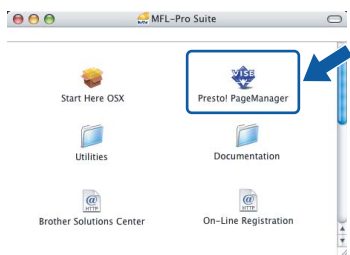
- 13** Klik op **Afdrukbeheer** en vervolgens op **Stop 'Afdrukbeheer'**.



- OK!** **MFL-Pro Suite, de Brother-printerdriver en -scannerdriver en Brother ControlCenter2 zijn geïnstalleerd en de installatie is nu voltooid.**

Macintosh®
USB

- 14** Dubbelklik voor de installatie van Presto!® PageManager® op het pictogram **Presto! PageManager** en volg de instructies op het scherm.



Bij gebruik van Mac OS® X 10.2.4 tot 10.3.8:
Wanneer dit scherm wordt weergegeven, klikt u op **Naar website** om de software te downloaden van de website van het Brother Solutions Center.



Opmerking

Wanneer Presto!® PageManager® is geïnstalleerd, wordt er OCR-functionaliteit toegevoegd aan Brother ControlCenter2. U kunt eenvoudig foto's en documenten scannen, delen en ordenen met Presto!® PageManager®.



Presto!® PageManager® is geïnstalleerd en de installatie is nu voltooid.

Voor gebruikers van de netwerkinterface (voor Mac OS® X 10.2.4 of hoger)

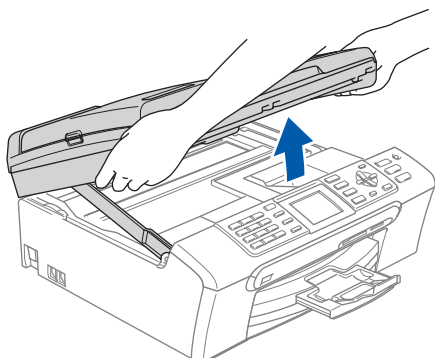
Belangrijk


Zorg ervoor dat u de instructies van **Stap 1 De machine installeren** op pagina 4 tot en met 13 hebt voltooid.

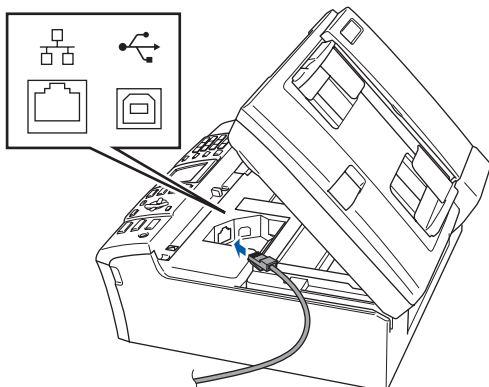
Opmerking

- Bij gebruik van Mac OS® X 10.2.0 tot en met 10.2.3, moet u upgraden naar Mac OS® X 10.2.4 of hoger. (Ga voor de meest recente informatie over Mac OS® X naar <http://solutions.brother.com>.)
- Controleer of er geen geheugenkaarten of USB-flash-stations zijn geplaatst in de mediastations of USB-interface aan de voorkant van de machine.

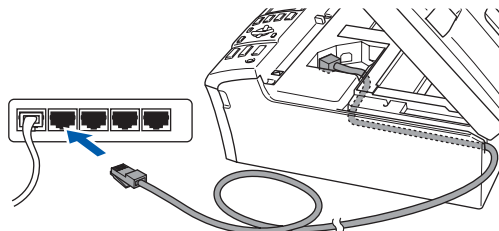
- 1 Gebruik beide handen en de plastic lipjes aan beide zijden van de machine om het scannerdeksel op te tillen, totdat deze in de open stand vergrendeld is.



- 2 Sluit de netwerkkabel aan op de LAN-poort, gemarkeerd met een -symbool. Zie de onderstaande afbeelding voor de locatie van de LAN-poort in de machine.



- 3 Leid de netwerkkabel voorzichtig door de goot zoals hieronder aangegeven naar de achterkant van de machine. Sluit daarna de kabel op uw netwerk aan.



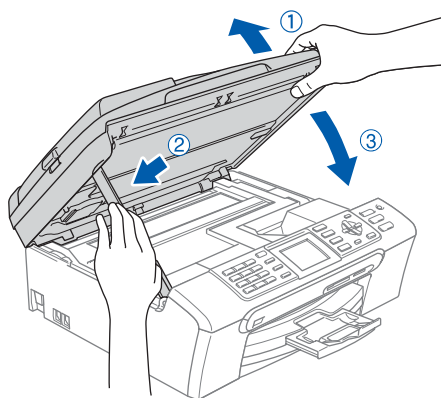
⚠ Onjuiste configuratie

Controleer of de kabel het sluiten van de afdekkap niet bemoeilijkt, anders zou er een fout kunnen optreden.

Opmerking

Als zowel de USB- als de LAN-kabel worden gebruikt, voert u beide kabels door de goot, de ene kabel op de andere.

- 4 Til het scannerdeksel op om de vergrendeling los te maken ①. Druk de steun van het scannerdeksel voorzichtig naar beneden ② en sluit het scannerdeksel ③.

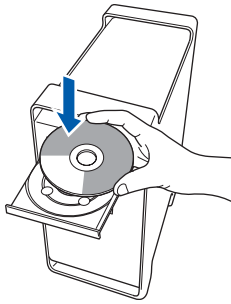


Opmerking

Controleer of de machine is ingeschakeld door het netsnoer aan te sluiten.

- 5 Zet uw Macintosh® aan.

- 6** Plaats de meegeleverde cd-rom in uw cd-romstation.



- 7** Dubbelklik op het pictogram **Start Here OSX** voor de installatie. Volg de instructies op uw scherm.



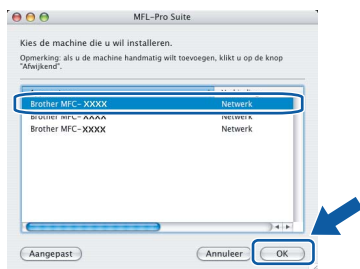
Het installeren van de software neemt een paar seconden in beslag. Klik na de installatie op **Herstart** om de installatie van de software te voltooien.

- 8** De Brother-software zoekt het Brother-apparaat. Tijdens het zoeken, verschijnt het volgende scherm.



Opmerking

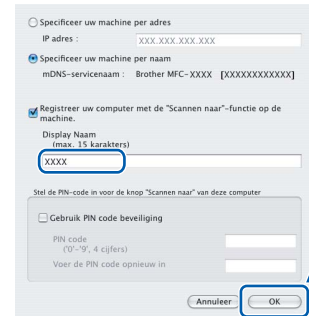
- Als de machine is geconfigureerd voor uw netwerk, selecteert u de machine in de lijst en klikt u op **OK**. Als er slechts één machine op het netwerk is aangesloten, wordt dit venster niet weergegeven en wordt de desbetreffende machine automatisch geselecteerd. Ga naar stap **9**.



- Als dit scherm wordt weergegeven, klikt u op **OK**.



Voer in het veld **Display Naam** een naam van maximaal 15 tekens in voor uw Macintosh® en klik op **OK**. Ga naar stap **9**.



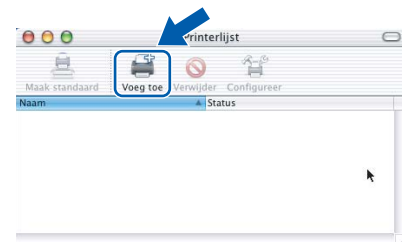
- Als u de toets **Scan op de machine** wilt gebruiken om te scannen via het netwerk, moet u het selectievakje **Registreer uw computer met de "Scannen naar"-functie op de machine** inschakelen.
- De naam die u hier invoert, wordt weergegeven op het LCD-scherm van de machine wanneer u op de toets **Scan** drukt en een scanoptie kiest. (Zie *Scannen in een netwerk* in de softwarehandleiding op de cd-rom.)

- 9** Klik op **OK** wanneer dit scherm wordt weergegeven.

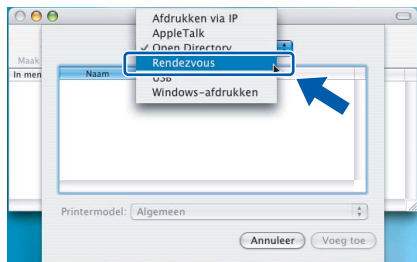


Bij gebruik van Mac OS® X 10.3.x of recenter: MFL-Pro Suite, de Brother-printerdriver en -scannerdriver en Brother ControlCenter2 zijn geïnstalleerd en de installatie is nu voltooid. Ga naar stap 14.

- 10** Bij gebruik van Mac OS® X 10.2.4 tot 10.2.8: Klik op **Voeg toe**.



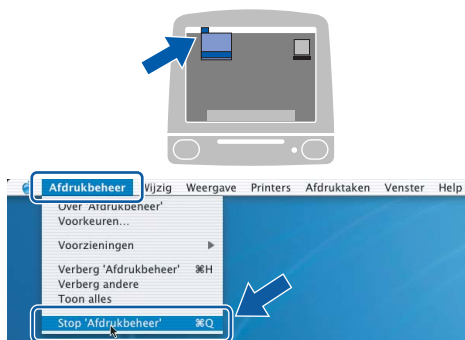
11 Kies de hieronder aangegeven optie.



12 Selecteer **MFC-XXXX** (waarbij XXXX uw modelnaam is) en klik vervolgens op **Voeg toe**.

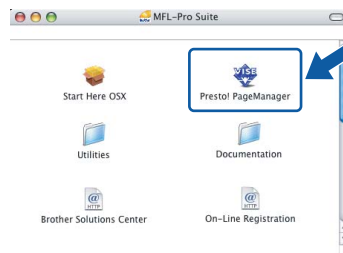


13 Klik op **Afdrukbeheer** en vervolgens op **Stop 'Afdrukbeheer'**.



OK! MFL-Pro Suite, de Brother-printerdriver en -scannerdriver en Brother ControlCenter2 zijn geïnstalleerd en de installatie is nu voltooid.

14 Dubbelklik voor de installatie van Presto!® PageManager® op het pictogram **Presto! PageManager** en volg de instructies op het scherm.



Bij gebruik van Mac OS® X 10.2.4 tot 10.3.8: Wanneer dit scherm wordt weergegeven, klikt u op **Naar website** om de software te downloaden van de website van het Brother Solutions Center.



Opmerking

Wanneer Presto!® PageManager® is geïnstalleerd, wordt er OCR-functionaliteit toegevoegd aan Brother ControlCenter2. U kunt eenvoudig foto's en documenten scannen, delen en ordenen met Presto!® PageManager®.

OK! Presto!® PageManager® is geïnstalleerd en de installatie is nu voltooid.

Hulpprogramma BRAdmin Light (voor Windows®)

BRAdmin Light is een hulpprogramma voor de initiële configuratie van Brother-apparaten die op het netwerk zijn aangesloten. Daarnaast kunt u met BRAdmin Light zoeken naar Brother-producten in het netwerk, de status van algemene netwerkinstellingen, zoals het IP-adres, weergeven en deze configureren. Ga voor meer informatie over BRAdmin Light naar <http://solutions.brother.com>.



Opmerking

Voor een geavanceerd printerbeheer gebruikt u de meest recente versie van het hulpprogramma Brother BRAdmin Professional dat u kunt downloaden via <http://solutions.brother.com>.

Het configuratiehulpprogramma BRAdmin Light installeren

1

Klik op **Andere drivers of programma's installeren** in het menuvenster.



2

Klik op **BRAdmin Light** en volg de instructies op het scherm.



Het IP-adres, het subnetmasker en de gateway instellen met BRAdmin Light

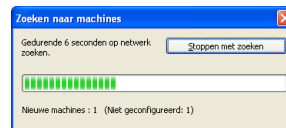


Opmerking

Als u een DHCP/BOOTP/RARP-server in uw netwerk hebt, hoeft u de volgende handeling niet uit te voeren. De printerserver verkrijgt in dat geval automatisch een IP-adres.

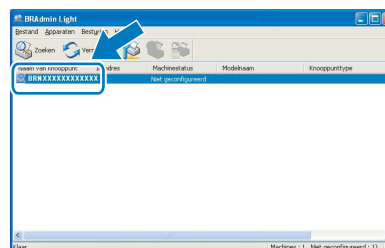
1

Start BRAdmin Light. BRAdmin Light zoekt automatisch naar nieuwe apparaten.



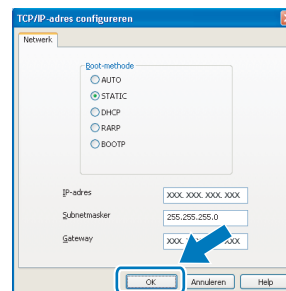
2

Dubbelklik op het niet-geconfigureerde apparaat.



3

Kies **STATIC** als **Boot-methode**. Voer het **IP-adres**, **Subnetmasker** en de **Gateway** in en klik op **OK**.



4

De adresgegevens voor de machine worden opgeslagen.

Hulpprogramma BRAdmin Light (voor Mac OS[®] X)

BRAdmin Light is een hulpprogramma voor de initiële configuratie van Brother-apparaten die op het netwerk zijn aangesloten. Daarnaast kunt u vanaf een computer met Mac OS[®] X 10.2.4 of recenter via BRAdmin Light zoeken naar Brother-producten in het netwerk, de status van algemene netwerkinstellingen, zoals het IP-adres, weergeven en deze configureren.

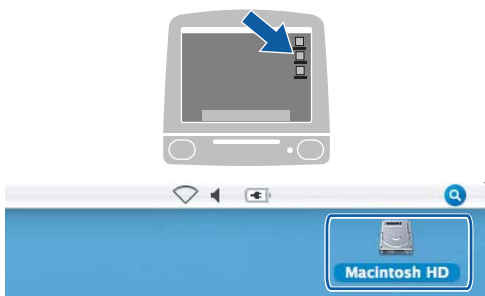
BRAdmin Light wordt automatisch geïnstalleerd wanneer u de printerdriver installeert. Als u de printerdriver al hebt geïnstalleerd, hoeft u dit niet opnieuw te doen. Ga voor meer informatie over BRAdmin Light naar <http://solutions.brother.com>.

Het IP-adres, het subnetmasker en de gateway instellen met BRAdmin Light

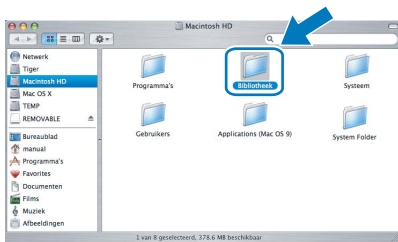
Opmerking

- Als u een DHCP/BOOTP/RARP-server in uw netwerk hebt, hoeft u de volgende handeling niet uit te voeren. Het IP-adres wordt automatisch door de afdrukservr opgehaald.
- Zorg ervoor dat versie 1.4.1_07 of later van de Java[™]-clientsoftware op uw computer is geïnstalleerd.

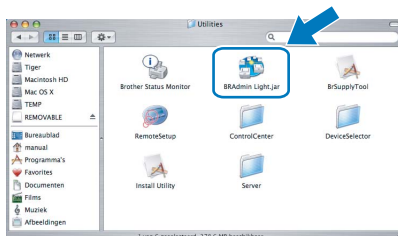
- 1 Dubbelklik op het pictogram **Macintosh HD** op het bureaublad.



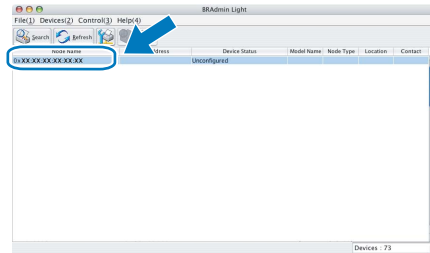
- 2 Kies **Bibliotheek**, **Printers**, **Brother** en vervolgens **Utilities**.



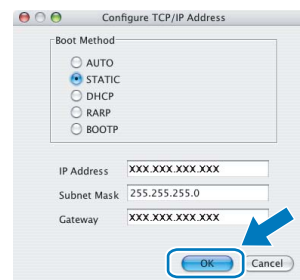
- 3 Dubbelklik op het bestand **BRAdmin Light.jar** en start de software. BRAdmin Light zoekt vervolgens automatisch naar nieuwe apparaten.



- 4 Dubbelklik op het niet-geconfigureerde apparaat.



- 5 Kies **STATIC** als **Boot Method**. Voer het **IP Address**, **Subnet Mask** en de **Gateway** in en klik op **OK**.



- 6 De adresgegevens voor de machine worden opgeslagen.

Instructies voor het installeren van FaceFilter Studio Help (voor Windows[®]-gebruikers)

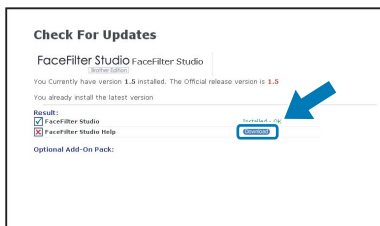
Voor instructies voor het gebruik van FaceFilter Studio, downloadt en installeert u FaceFilter Studio Help. Uw computer moet verbonden zijn met het internet.

FaceFilter Studio Help installeren

- 1 Om FaceFilter Studio uit te voeren, gaat u naar **start/Alle programma's/FaceFilter Studio** in het menu **start**.
- 2 Klik op de knop  rechtsboven in het scherm.
- 3 Klik op **Kijken of er updates zijn** om naar de webpagina met updates van Reallusion te gaan.



- 4 Klik op **Download (Downloaden)** en selecteer een map waarin het bestand moet worden opgeslagen.



- 5 Sluit FaceFilter Studio voordat u het installatieprogramma voor FaceFilter Studio Help start. Dubbelklik op het gedownloade bestand in de opgegeven map en volg verder de instructies op het scherm voor installatie.



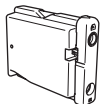


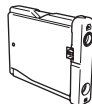
Opmerking

Om de complete FaceFilter Studio Help te bekijken, selecteert u **start/Alle programma's/FaceFilter Studio/FaceFilter Studio Help** op uw computer.

Vervanging van verbruiksartikelen

Wanneer het tijd is om een inktcartridge te vervangen, wordt er een foutmelding op het LCD-scherm weergegeven. Ga voor meer informatie over de inktcartridges voor uw machine naar [http:// solutions.brother.com](http://solutions.brother.com) of neem contact op met uw plaatselijke Brother-dealer.

Inktcartridge

Zwart	Geel	Cyaan	Magenta
LC1000BK	LC1000Y	LC1000C	LC1000M
			

Wat is Innobella™?

Innobella™ is een assortiment verbruiksartikelen van Brother. De naam "Innobella™" is een samentrekking van de woorden "innovatie" en "bella" (het Italiaanse woord voor "mooi") en duidt op innovatieve Brother-technologie die u mooie en duurzame afdrukresultaten biedt.



Handelsmerken

Het Brother-logo is een wettig gedeponeerd handelsmerk van Brother Industries, Ltd.

Brother is een wettig gedeponeerd handelsmerk van Brother Industries, Ltd.

Multi-Function Link is een wettig gedeponeerd handelsmerk van Brother International Corporation.

Microsoft en Windows zijn wettig gedeponeerde handelsmerken van Microsoft Corporation in de Verenigde Staten en/of andere landen.

Windows Vista is een wettig gedeponeerd handelsmerk of een handelsmerk van Microsoft Corporation in de Verenigde Staten en/of andere landen.

Macintosh en TrueType zijn wettig gedeponeerde handelsmerken van Apple Inc.

Nuance, het Nuance-logo, PaperPort en ScanSoft zijn handelsmerken of gedeponeerde handelsmerken van Nuance Communications, Inc. of haar partners in de Verenigde Staten en/of andere landen.

Presto! PageManager is een wettig gedeponeerd handelsmerk van NewSoft Technology Corporation.

PictBridge is een handelsmerk.

FaceFilter Studio is een handelsmerk van Reallusion, Inc.

Elk bedrijf waarvan software in deze handleiding wordt vermeld, heeft een softwarelicentieovereenkomst die specifiek bedoeld is voor de betreffende programma's.

Alle andere merknamen en productnamen die in deze handleiding worden gebruikt, zijn handelsmerken of wettig gedeponeerde handelsmerken van de desbetreffende bedrijven.

Samenstelling en publicatie

Deze handleiding is samengesteld en gepubliceerd onder supervisie van Brother Industries, Ltd. De nieuwste productgegevens en -specificaties zijn in deze handleiding opgenomen.

De inhoud van deze handleiding en de specificaties van dit product kunnen zonder voorafgaande kennisgeving worden gewijzigd.

Brother behoudt zich het recht voor om de specificaties en de inhoud van deze handleiding zonder voorafgaande kennisgeving te wijzigen. Brother is niet verantwoordelijk voor enige schade (met inbegrip van gevolgschade) voortvloeiend uit het gebruik van deze handleiding of de daarin beschreven producten, inclusief maar niet beperkt tot zetfouten en andere fouten in deze publicatie.

Copyright en licentie

©2007 Brother Industries, Ltd.

Dit product bevat software die is ontwikkeld door de volgende bedrijven.

©1998-2007 TROY Group, Inc.

©1983-2007 PACIFIC SOFTWARES INC.

brother®

BEL-DUT