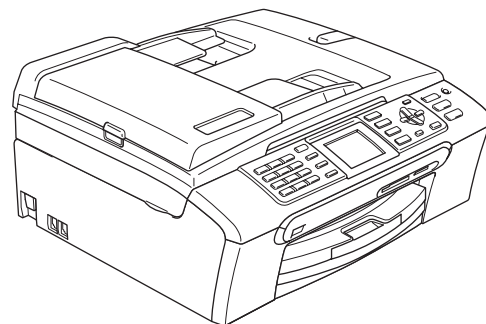


MFC-465CN



Gyors telepítési útmutató

A készüléket csak akkor tudja használni, ha beállítja a hardver részét és telepíti a szoftverét. Kérjük, olvassa el ezt a „Gyors telepítési útmutatót”, amely a megfelelő beállításhoz és telepítéshez szükséges utasításokat tartalmazza.

1. lépés

A készülék telepítése

**2. lépés**

A Illesztőprogram és a Szoftver telepítése

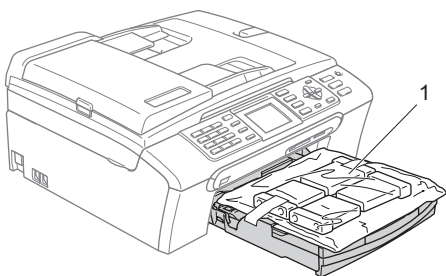
A telepítés ezzel befejeződött!

Jó, ha ez a „Gyors telepítési útmutató”, a Használati útmutató és csomagban található CD-ROM lemez mindig kéznél van egy arra alkalmas helyen, hogy szükség esetén a segítségére legyen.



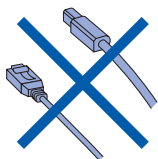
1 A védőcsomagolás eltávolítása

- 1 Távolítsa el a burkolószalagot és beolvasó üveget borító fóliát.
- 2 Távolítsa el a tintapatronokat tartalmazó zacskót (1) a papírtálca tetejéről.



⊘ Helytelen Beállítás

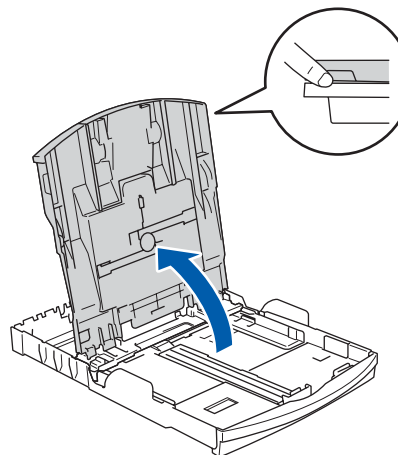
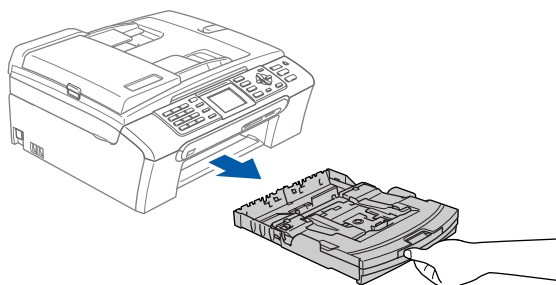
NE csatlakoztassa az interfészkábel. Az interfészkábel a szoftver telepítése során kell majd csatlakoztatnia.



2 Papírlapok betöltése

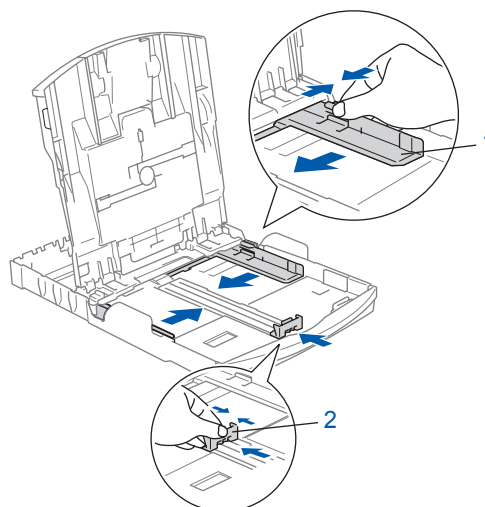
- 🔍 Akár 100 db 80 g/m² lap betöltése is lehetséges.
Részletesen lásd: a "Használható papírok és más adathordozók" c. részt a Használati útmutató 2. fejezetében.

1

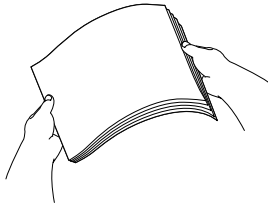


2

Nyomja le és állítsa be a papírszél (1) és hossz szabályzót (2) a papír méretéhez.

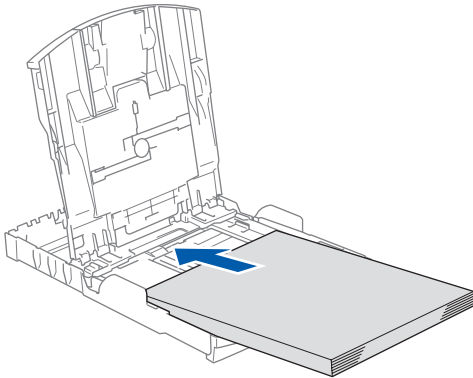


3



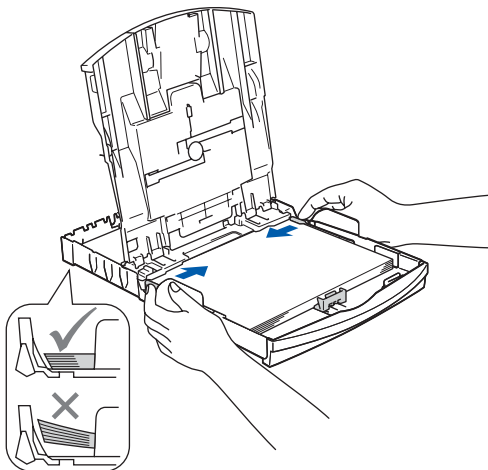
4

Győződjön meg arról, hogy az adagoló tálcában található papírlap sima.



5

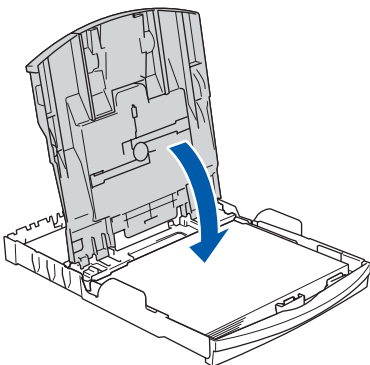
Két kézzel óvatosan igazítsa a papírszél szabályzókat a papírhoz.



Megjegyzés

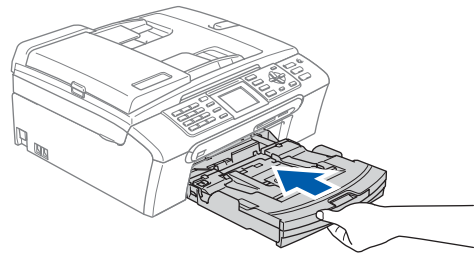
Ügyeljen rá, hogy a papírlapot ne csúsztassa be túlságosan, mivel a tálca másik végén levő éle megemelkedhet és betöltési gondokat okozhat.

6



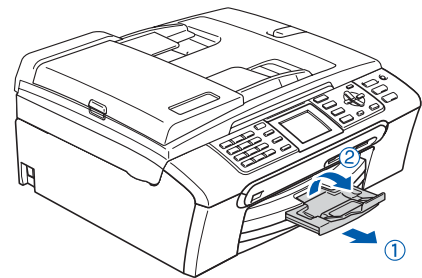
7

Lassan nyomja be a papírtálcát ütközésig a készülékbe.



8

A papírtálcát helyén tartva addig húzza ki a papírtartót ①, amíg kattanást nem hall, majd nyissa le a papírtartó csappantyúját ②.



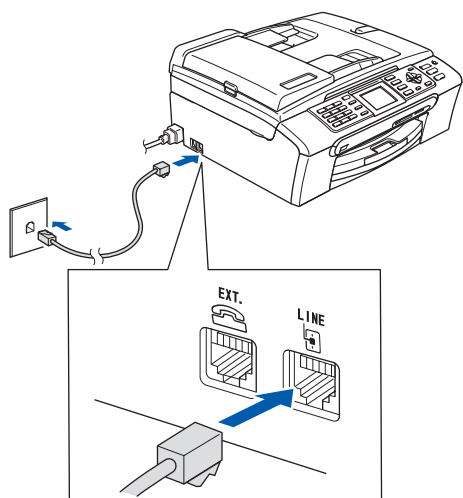
3 A telefonvezeték és a hálózati kábel csatlakoztatása

- 1 Csatlakoztassa a hálózati kábelt.

! FIGYELEM

A készüléknek földelt hálózati csatlakozóval kell rendelkeznie.

2



! FIGYELEM

Mivel a készülék a csatlakozóaljzaton keresztül földelt, Ön védekezhet a telefonhálózatban kialakuló esetleges elektromos veszélyek ellen, ha az elektromos hálózati kábelt bedugva tartja, amikor készülékét a telefonvonalhoz csatlakoztatja. Hasonló okokból: ha át akarja helyezni a készüléket, először a telefonvonalat húzza ki, csak azután a hálózati kábelt.

4 A tintapatronok beszerelése

! FIGYELEM

Ha tinta kerül a szemébe, azonnal mossa ki vízzel, további irritáció esetén forduljon orvoshoz.

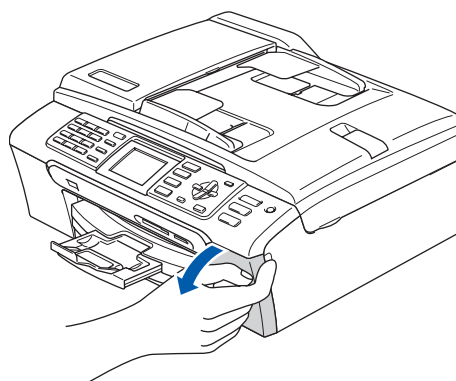
1

Ellenőrizze, hogy a készülék áram alatt van. Az LCD-n a következő üzenet látható:

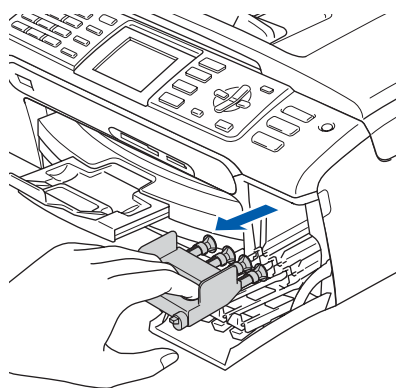
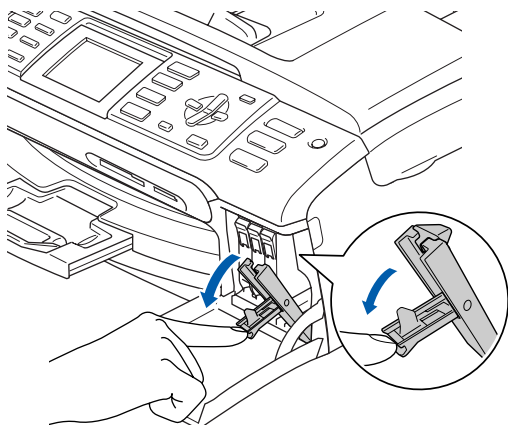
```
No Cartridge  
Black  
Yellow  
Cyan  
Magenta
```

Nincs kazetta
Fekete
Sárga
Cián
Bíbor

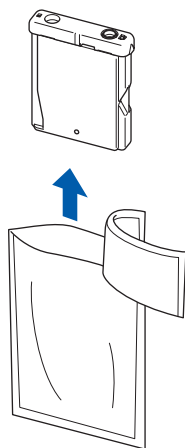
2



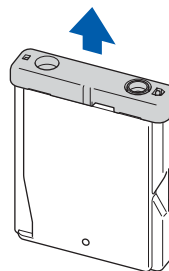
3



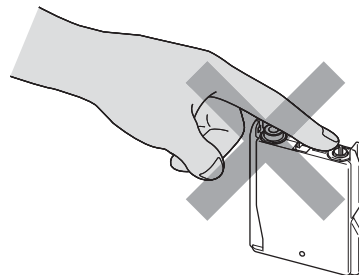
4



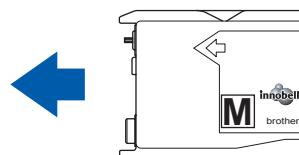
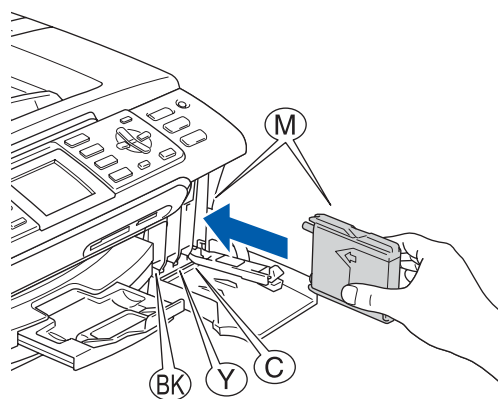
5



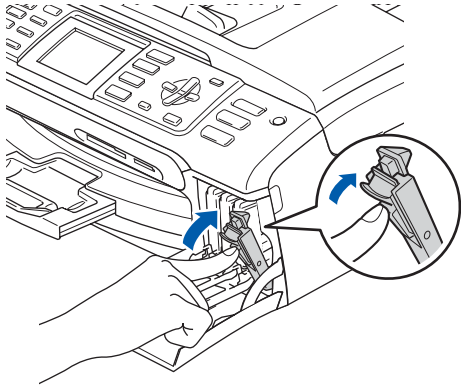
⊘ Helytelen Beállítás



6



7



Cleaning
 ⇒ ⇒ ⇒ ⇒ ⇒
 Preparing System
 Approx 4 Minutes

Tisztítás



Előkészít Rend.

Kb. 4 Perc

5 Nyomtatási minőség ellenőrzése

1

Set Paper and Press
 Start

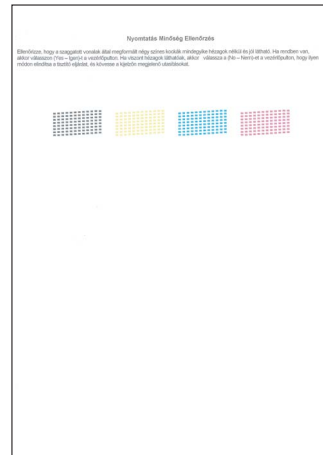
Papírbeállítás Nyomjon

Startot

2 Győződjön meg róla, hogy A4, Levél vagy Hivatalos méretű papír van-e betöltve a papírtálcába. Nyomja meg a **Colour Start (Színes Start)** gombot.

3

Ellenőrizze a kinyomtatott oldalon található négy színes négyzet minőségét. (fekete/sárga/cián/magenta)



4

Is Quality OK?
 Yes → Press 1
 No → Press 2

Minőség OK?

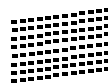
Igen - Nyomjon 1

Nem - Nyomjon 2

- Ha minden vonal elkülönül és tisztán látható, nyomja meg az **1** gombot (Igen) a tárcsázóbillentyűzeten minőségellenőrzés befejezéséhez.
- Ha hiányzó, rövid szakaszok láthatók, nyomja meg a **2** gombot (Nem) a tárcsázó billentyűzeten és lépjen tovább az **5** ponthoz.

Jó minőség

Gyenge minőség



5

Az LCD-kijelző megkérdezi, hogy megfelelő-e a fekete és a színes nyomtatási minőség. Válasszon az **1** (Igen) vagy a **2** (Nem) gombok közül a tárcsázó billentyűzeten.

Black OK?
 Yes → Press 1
 No → Press 2

Fekete OK?

Igen - Nyomjon 1

Nem - Nyomjon 2

```
Color OK?
```

```
Yes → Press 1
```

```
No → Press 2
```

Szín OK?

Igen → Nyomjon 1

Nem → Nyomjon 2

Miután mind a fekete mind a színes nyomtatásra vonatkozóan válaszolt az **1** (Igen) vagy a **2** (Nem) gombokkal, az LCD-n a következő üzenet jelenik meg:

```
Start Cleaning?
```

```
Yes → Press 1
```

```
No → Press 2
```

Tisztítás indít?

Igen → Nyomjon 1

Nem → Nyomjon 2

6 Nyomja meg az **1** gombot (Igen), és a készülék megkezdí a festéktisztítást.

7 Miután a tisztítási folyamat befejeződött, nyomja meg a **Colour Start (Színes Start)** gombot. A készülék újra kinyomtatja a Nyomtatásminőség ellenőrző oldalt, és visszatér a **3** lépéshez.

6 Válassza ki a használni kívánt nyelvet

1 Nyomja meg a **Menu (Menü)** gombot.

2 Használja a **▲** vagy a **▼** gombot az **Initial Setup (Alapbeáll)** . menü kiválasztásához. Nyomja meg az **OK** gombot.

3 Használja a **▲** vagy a **▼** gombot a **Local Language (Nyelve)** . menü kiválasztásához. Nyomja meg az **OK** gombot.

4 Használja a **▲** vagy a **▼** gombot a használni kívánt nyelv kiválasztásához, és nyomja meg az **OK** gombot.

5 Nyomja meg a **Stop/Exit (Stop/Kilépés)** gombot.

7 Az LCD-kijelző kontrasztjának beállítása

1 Nyomja meg a **Menu (Menü)** gombot.

2 Használja a **▲** vagy a **▼** gombot a **Ált. beáll. menü** kiválasztásához. Nyomja meg az **OK** gombot.

3 Használja a **▲** vagy a **▼** gombot a **LCD Beáll.** menü kiválasztásához. Nyomja meg az **OK** gombot.

4 Használja a **▲** vagy a **▼** gombot a **LCD Kontraszt** menü kiválasztásához. Nyomja meg az **OK** gombot.

5 Használja a **▲** vagy a **▼** gombot, és válassza a **Világos, Közép** vagy **Sötét** beállítást. Nyomja meg az **OK** gombot.

6 Nyomja meg a **Stop/Exit (Stop/Kilépés)** gombot.



Megjegyzés

Az LCD kiemelésekor módosíthatja annak szögét.

8 Dátum és idő beállítása

1 Nyomja meg a **Menu (Menü)** gombot.

2 Használja a **▲** vagy a **▼** gombot az **Initial Setup (Alapbeáll)** . menü kiválasztásához. Nyomja meg az **OK** gombot.

3 Használja a **▲** vagy a **▼** gombot a **Idő&dátum** menü kiválasztásához. Nyomja meg az **OK** gombot.

4 Adja meg az évszám utolsó két számjegyét a tárcsázó billentyűkkel, majd nyomja meg az **OK** gombot.

```
Idő&dátum
```

```
Év:20
```

```
07
```

(2007 esetében a két szám például **07** lesz.)

- 5** Adja meg az hónapot jelölő két számjegyet a tárcsázó billentyűkkel, majd nyomja meg az **OK** gombot.

Idő&dátum
Hónap:
03

(Március jelölése például **0 3**.)

- 6** Adja meg a napot jelölő 2 számjegyet a tárcsázó billentyűzeten, majd nyomja meg az **OK** gombot.

Idő&dátum
Nap:
01

(**0 1** például az adott hónap első napja.)

- 7** Adja meg az órát jelző 2 számjegyet (24 órás formátumban) a tárcsázó billentyűzeten, majd nyomja meg az **OK** gombot.

Idő&dátum
Idő:
15:25

(Adja be például a **1 5, 2 5** értéket, ha délután 3 óra 25 percet szeretne megadni.)

- 8** Nyomja meg a **Stop/Exit (Stop/Kilépés)** gombot.

9 Munkaállomás-azonosító beállítása

Célszerű az Ön nevének és faxszámának eltárolása, hogy azok minden elküldött faxoldalon megjelenjenek.

- 1** Nyomja meg a **Menu (Menü)** gombot.
- 2** Használja a **▲** vagy a **▼** gombot az Initial Setup (Alapbeáll). menü kiválasztásához. Nyomja meg az **OK** gombot.
- 3** Használja a **▲** vagy a **▼** gombot a **Áll.azonosító.** menü kiválasztásához. Nyomja meg az **OK** gombot.



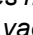
- 4** Adja meg a faxszámát (maximum 20 számjegy) a tárcsázó billentyűzeten, majd nyomja meg az **OK** gombot. A nemzetközi számoknál használt “+” beütéséhez nyomja meg a * gombot. Például az Egyesült Királyság esetében “+44” nyomja meg a következőket: *, **4, 4**, majd a szám többi részét.

Áll.azonos. Fax:
+44XXXXXXXX

- 5** Adja meg a nevet (maximum 20 karakter) a tárcsázó billentyűzeten, majd nyomja meg az **OK** gombot.

Áll.azonos. Név:
—

Megjegyzés

- Használja a következő táblázatot a név megadásához.
- Ha olyan karaktert kell megadnia, amely ugyanazzal a billentyűvel adható meg, mint az előző karakter, használja a  gombot, hogy a kurzort jobbra léptesse.
- Ha egy betűt hibásan adott meg és meg akarja azt változtatni, vigye a kurzort a  vagy a  gombbal a hibás karakterre és nyomja meg a **Clear/Back (Törlés/Vissza)** gombot.

Megnyomandó billentyű	Egyszer	kétszer	háromszor	négyszer
2	A	B	C	2
3	D	E	F	3
4	G	H	I	4
5	J	K	L	5
6	M	N	O	6
7	P	Q	R	S
8	T	U	V	8
9	W	X	Y	Z

- 6** Nyomja meg a **Stop/Exit (Stop/Kilépés)** gombot.

Megjegyzés

Ha hibázott és előlről szeretné kezdeni, nyomja meg a **Stop/Exit (Stop/Kilépés)** gombot és lépjen vissza az **1** ponthoz.

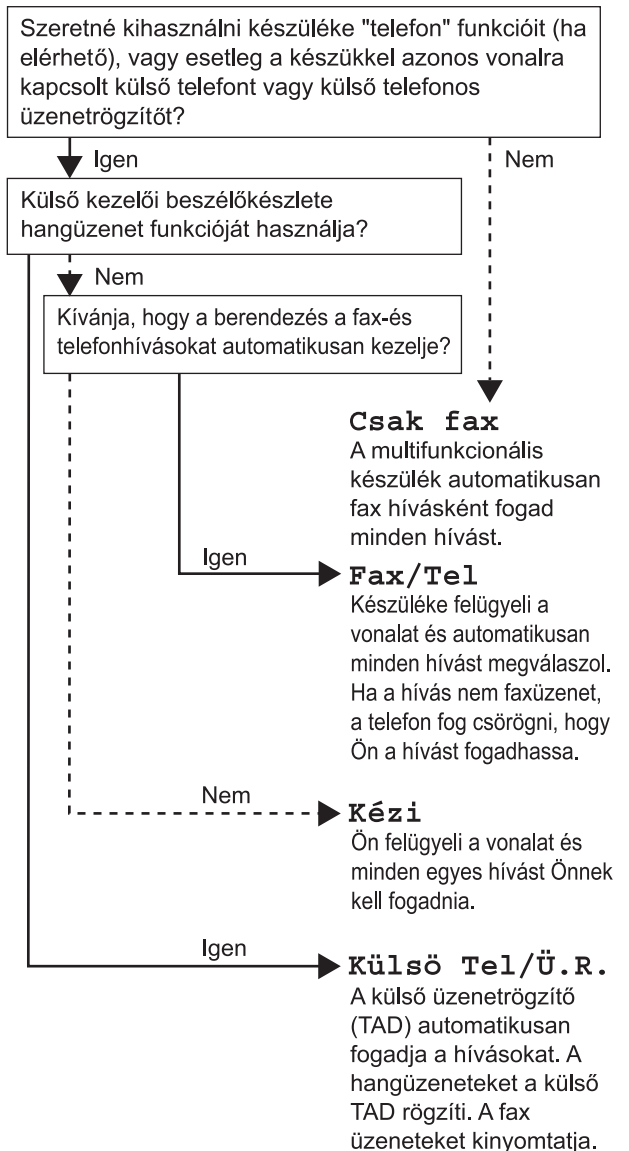
10 A hang vagy impulzus üzemmód beállítása

- 1 Nyomja meg a **Menu (Menü)** gombot.
- 2 Használja a **▲** vagy a **▼** gombot az **Initial Setup (Alapbeáll)** . menü kiválasztásához.
Nyomja meg az **OK** gombot.
- 3 Használja a **▲** vagy a **▼** gombot a **Hang/Impulzus** menü kiválasztásához.
Nyomja meg az **OK** gombot.
- 4 Használja a **▲** vagy a **▼** gombot a választáshoz: **Impulzus (vagy Hang)**.
Nyomja meg az **OK** gombot.
- 5 Nyomja meg a **Stop/Exit (Stop/Kilépés)** gombot.

11 Telefonvonal-típus beállítása

- 1 Nyomja meg a **Menu (Menü)** gombot.
- 2 Használja a **▲** vagy a **▼** gombot az **Initial Setup (Alapbeáll)** . menü kiválasztásához.
Nyomja meg az **OK** gombot.
- 3 Használja a **▲** vagy a **▼** gombot a **tel.von.beáll** menü kiválasztásához.
Nyomja meg az **OK** gombot.
- 4 Használja a **▲** vagy a **▼** gombot a választáshoz: **PBX, ISDN (vagy Normál)**.
Nyomja meg az **OK** gombot.
- 5 Nyomja meg a **Stop/Exit (Stop/Kilépés)** gombot.

12 Fogadási mód kiválasztása



- 1 Nyomja meg a **Menu (Menü)** gombot.
- 2 Használja a **▲** vagy a **▼** gombot az **Initial Setup (Alapbeáll)** . menü kiválasztásához.
Nyomja meg az **OK** gombot.
- 3 Használja a **▲** vagy a **▼** gombot a **Vételi mód** menü kiválasztásához.
Nyomja meg az **OK** gombot.
- 4 Használja a **▲** vagy a **▼** gombot az üzemmód kiválasztásához.
Nyomja meg az **OK** gombot.
- 5 Nyomja meg a **Stop/Exit (Stop/Kilépés)** gombot.

Most menjen

Kövesse az itt megadott utasításokat az operációs rendszerének és interfészének megfelelően.

A legújabb illesztőprogramok, dokumentációk letöltésére, valamint problémájára a legmegfelelőbb megoldás kiválasztása érdekében látogassa meg a Brother Solutions Center weboldalát (<http://solutions.brother.com>), amely akár közvetlenül is elérhető CD-ROM-ról / illesztőprogramból.

Windows®



USB interfészt használóknak
(Windows® 2000 Professional/XP/
XP Professional x64 Edition/Windows Vista™ esetében) 10



Hálózati interfészt használóknak
(Windows® 2000 Professional/XP/
XP Professional x64 Edition/Windows Vista™ esetében) 12

Macintosh®



USB interfészt használóknak
(Mac OS® X 10.2.4 vagy újabb verziók)..... 14



Hálózati interfészt használóknak
(Mac OS® X 10.2.4 vagy újabb verziók)..... 16

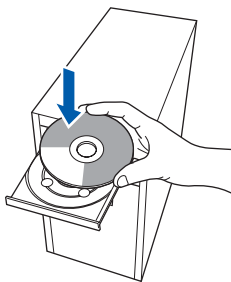
Ezen gyors telepítési útmutató Windows® képernyői a Windows® XP-n alapulnak.

Ezen gyors telepítési útmutató Mac OS® X képernyői a Mac OS® X 10.4-en alapulnak.

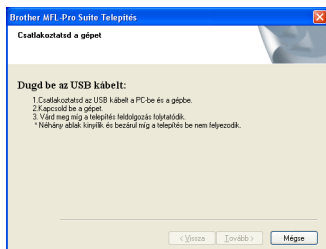
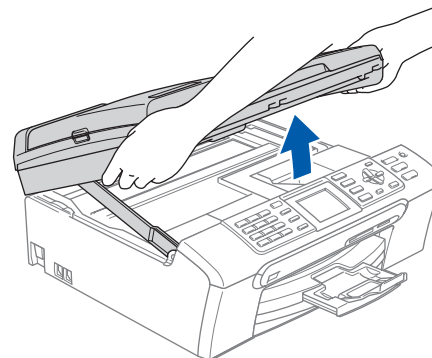
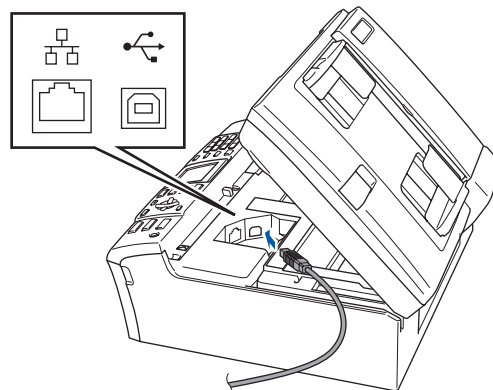
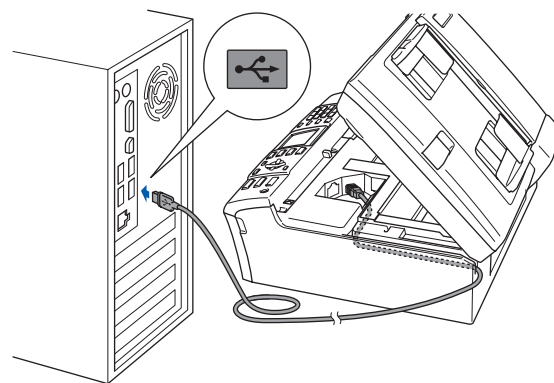
A számítógép monitor megjelenítés a használt operációs rendszer függvényében eltérő lehet.

USB interfészt használóknak (Windows® 2000 Professional/XP/ XP Professional x64 Edition/Windows Vista™ esetében)

- 1** Ha már csatlakoztatta a kábelt, húzza ki a készüléket az elektromos hálózathoz és a számítógépből is.
- 2** Kapcsolja be a számítógépet. Önnek rendszergazdai jogosultságokkal kell bejelentkeznie.
- 3** Helyezze be a csomagban található CD-ROM lemezt a gép CD-ROM meghajtójába. Ha megjelenik a modell nevét is tartalmazó ablak, válassza ki a készülék típusát, válassza ki a nyelv kiválasztását lehetővé tevő ablak, válassza ki a kívánt nyelvet.



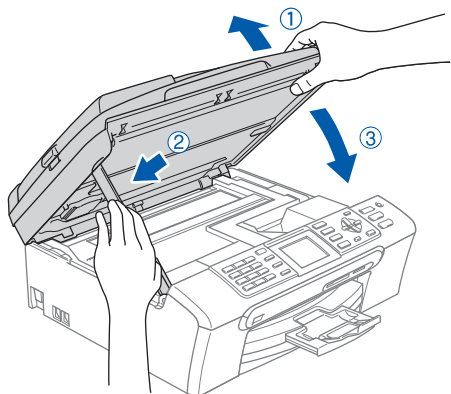
- 4** Megjelenik CD-ROM főmenü. Kattintson az **MFL-Pro Suite Telepítés** gombra.
- 5** A ScanSoft™ PaperPort™ 11SE licenyszerződés elolvasása és elfogadása után kattintson az **Igen** gombra.
- 6** A ScanSoft™ PaperPort™ 11SE telepítése automatikusan elindul, és az MFL-Pro Suite program telepítésével folytatódik.
- 7** A Brother MFL-Pro Suite szoftverlicenyszerződést tartalmazó ablak megjelenése után kattintson az **Igen** gombra, ha elfogadja a szoftverlicenyszerződést.
- 8** Válassza a **Helyi csatlakozás** opciót, majd kattintson a **Tovább** gombra. A telepítés folytatódik.
- 9** Ha ez a kép megjelenik, lépjen tovább.

**10****11****12**

⊘ Helytelen Beállítás

Győződjön meg arról, hogy a fedél teljesen lecsukható, és nem ütközik a kábelbe, mivel ez hibákhoz vezethet.

13



- 14** Kapcsolja be a készüléket a hálózati kábel csatlakoztatásával.
A Brother illesztőprogramok telepítése automatikusan elindul. A képernyőn a telepítőablakok egymás után fognak megjelenni. **Kérjük, legyen türelmes, beletelhet néhány másodpercbe, amíg mindegyik ablak megjelenik a képernyőn.**

- 15** Ha az online regisztrációs ablak jelenik meg, válassza ki a kívánt elemeket, és kövesse a képernyőn megjelenő utasításokat.

- 16** A számítógép újraindításához kattintson a **Befejezés** pontra.
A számítógép újraindítása után rendszergazdai jogosultsággal kell bejelentkeznie.

- OK!** **Az MFL-Pro Suite sikeresen telepítésre került. Lépjen tovább az A FaceFilter Studio telepítése című részt a(z) 11. oldalon! pontra a FaceFilter Studio alkalmazás telepítéséhez.**

A FaceFilter Studio telepítése

- 17** Nyissa meg újra a főmenüt a CD-ROM lemez kivételével, majd újbóli behelyezésével, vagy a **start.exe** programra történő kettős kattintással a gyökérműkönytárban.
- 18** Megjelenik CD-ROM főmenü. Válassza ki az **Install Other Drivers or Utilities (Egyéb Segéd- és Illesztőprogramok telepítése)** opciót.
- 19** Kattintson a **FaceFilter Studio** gombra a telepítés megkezdéséhez.
- 20** Ha részletesebb információkra van szüksége, telepítse a FaceFilter Studio súgóját. Lásd: *Utasítások a FaceFilter Studio Segítség telepítéséhez (Windows® felhasználók részére)* című részt a(z) 18. oldalon!.

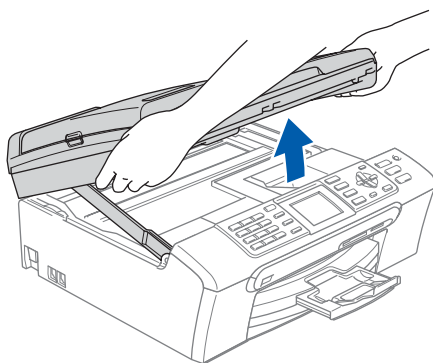
Hálózati interfészt használóknak (Windows® 2000 Professional/XP/ XP Professional x64 Edition/Windows Vista™ esetében)

Megjegyzés

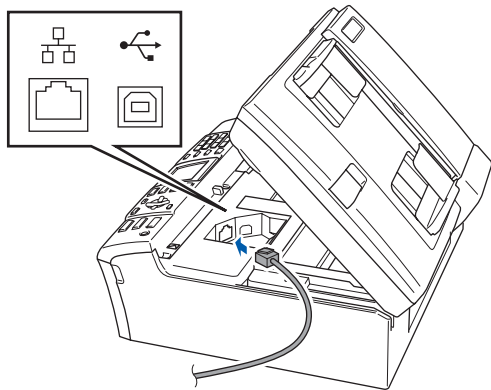
A csomagban található CD-ROM tartalmazza a ScanSoft™ PaperPort™ 11SE programot. Ez a szoftver csak a következőket támogatja: Windows® 2000 (SP4 vagy nagyobb), XP (SP2 vagy nagyobb), XP Professional x64 Edition és Windows Vista™. Kérjük, frissítsen a legújabb Windows® javítócsomaggal, mielőtt telepítené az MFL-Pro Suite-t.

1 Húzza ki a készüléket a hálózati aljzatból.

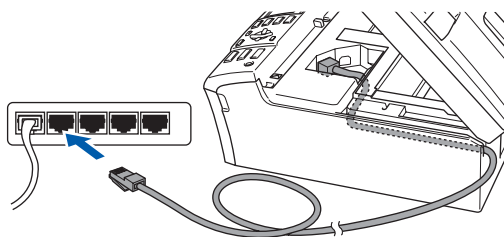
2



3



4



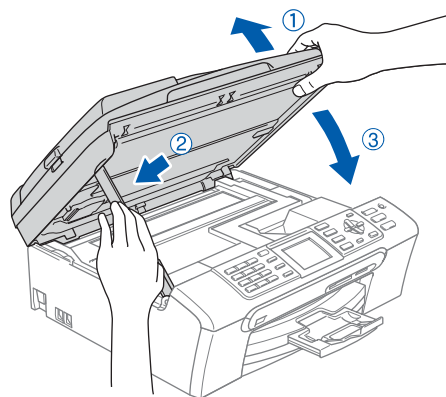
Helytelen Beállítás

Győződjön meg arról, hogy a fedél teljesen lecsukható, és nem ütközik a kábelbe, mivel ez hibákhoz vezethet.

Megjegyzés

Ha mind az USB mind a LAN kábel használatban van, vezesse a kábeleket a kábelvezető vájzatban, mégpedig egyiket a másik felett.

5



6

Kapcsolja be a készüléket a hálózati kábel csatlakoztatásával.

7

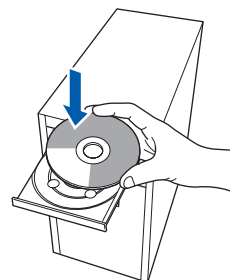
Kapcsolja be a számítógépet. Rendszergazdai jogosultsággal kell bejelentkeznie. Zárjon be minden futó alkalmazást az MFL-Pro Suite telepítése előtt.

Megjegyzés

A telepítés megkezdése előtt, ha egyéni tűzfalat használ, tiltsa azt le. A telepítés után indítsa újra egyéni tűzfalát.

8

Helyezze be a csomagban található CD-ROM lemezt a gép CD-ROM meghajtójába. Ha megjelenik a modell nevét is tartalmazó ablak, válassza ki a készülék típusát. Ha megjelenik a nyelv kiválasztását lehetővé tevő ablak, válassza ki a kívánt nyelvet.



9

Megjelenik CD-ROM főmenü. Kattintson az **MFL-Pro Suite Telepítés** gombra.

10

A ScanSoft™ PaperPort™ 11SE licencszerződés elolvasása és elfogadása után kattintson az **Igen** gombra.

- 11** A ScanSoft™ PaperPort™ 11SE telepítése automatikusan elindul, és az MFL-Pro Suite program telepítésével folytatódik.
- 12** A Brother MFL-Pro Suite szoftverlicenc-szerződést tartalmazó ablak megjelenése után kattintson az **Igen** gombra, ha elfogadja a szoftverlicenc-szerződést.
- 13** Válassza a **Hálózati csatlakozás** opciót, majd kattintson a **Tovább** gombra.
- 14** Windows® XP SP2/Windows Vista™ felhasználók, ha ez a képernyő megjelenik, válasszák a **Tűzfalport beállításainak módosítása pontot a hálózati kapcsolat létrehozásához és a telepítés folytatásához. (Ajánlott)** majd kattintsanak a **Tovább** gombra. Ha nem Windows® Firewall tűzfalat használ, nézzen utána az Ön szoftvere Használati utasításában a következő hálózati portok hozzáadásának.
- Hálózati szkenneléshez adja meg az UDP 54925 portot.
 - Hálózati PC-Fax fogadáshoz adja hozzá az 54926 UDP-portot.
 - Ha továbbra is problémái adódnak a hálózati kapcsolattal, adja hozzá az UDP 137 portot.

Megjegyzés

- Ha készülékét konfigurálta a hálózathoz, válassza ki azt a listából majd kattintson a **Tovább** gombra. Ha a készülék **APIPA** üzenete jelenik meg az **IP-cím** mezőben, kattintson az **Állítsa be az IP címet** opcióra és adjon meg készülékének egy olyan IP-címet, amely megfelelő a hálózathoz.
- Ha a készüléket még nem konfigurálta a hálózati használathoz, a képernyő felszólítja Önt az **OK** gomb megnyomására, majd megjelenik az **Állítsa be az IP címet** ablak. A képernyőn megjelenő utasításokat követve adjon meg készülékének egy olyan IP-címet, amely megfelelő a hálózathoz.

- 15** A Brother illesztőprogramok telepítése automatikusan elindul. A képernyőn a telepítőablakok egymás után fognak megjelenni. **Kérjük, legyen türelmes, beletelhet néhány másodpercbe, amíg mindegyik ablak megjelenik a képernyőn.**
- 16** Ha az online regisztrációs ablak jelenik meg, válassza ki a kívánt elemeket, és kövesse a képernyőn megjelenő utasításokat.
- 17** A számítógép újraindításához kattintson a **Befejezés** gombra. A számítógép újraindítása után is rendszergazdai jogokkal kell bejelentkeznie.



Az MFL-Pro Suite sikeresen telepítésre került. Lépjen tovább az *A FaceFilter Studio telepítése* című részt a(z) 13. oldalon! pontra a FaceFilter Studio alkalmazás telepítéséhez.

A FaceFilter Studio telepítése

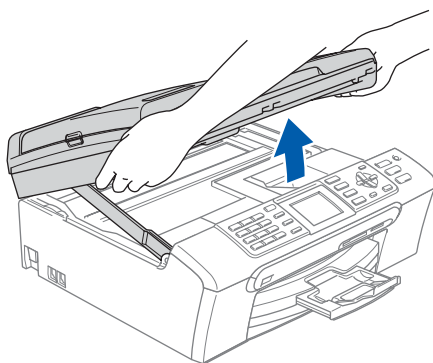
- 18** Nyissa meg újra a főmenüt a CD-ROM lemez kivételével, majd újbóli behelyezésével, vagy a **start.exe** programra történő kettős kattintással a gyökérműkönytárban.
- 19** Megjelenik CD-ROM főmenü. Válassza ki az **Install Other Drivers or Utilities (Egyéb Segéd- és Illesztőprogramok telepítése)** opciót.
- 20** Kattintson a **FaceFilter Studio** gombra a telepítés megkezdéséhez.
- 21** Ha részletesebb információkra van szüksége, telepítse a FaceFilter Studio súgóját. Lásd: *Utasítások a FaceFilter Studio Segítség telepítéséhez (Windows® felhasználók részére)* című részt a(z) 18. oldalon!.

USB interfészt használóknak (Mac OS® X 10.2.4 vagy újabb verziók)

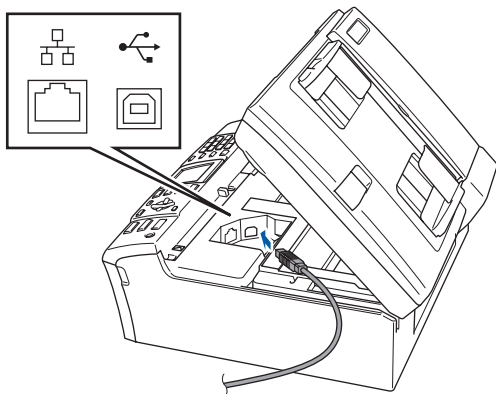
Megjegyzés

- Mac OS® X 10.2.0-tól 10.2.3-ig terjedő verziókat használóknak rendszerüket le kell cserélniük Mac OS® X 10.2.4-es vagy annál újabb verzióra. (Mac OS® X termékre vonatkozó naprakész információkat a <http://solutions.brother.com> weboldalon talál.)
- Ellenőrizze, hogy nincs-e memóriakártya vagy USB Flash memória meghajtó a kártyanyílások valamelyikében illetve a direkt interfészen a készülék elülső oldalán.

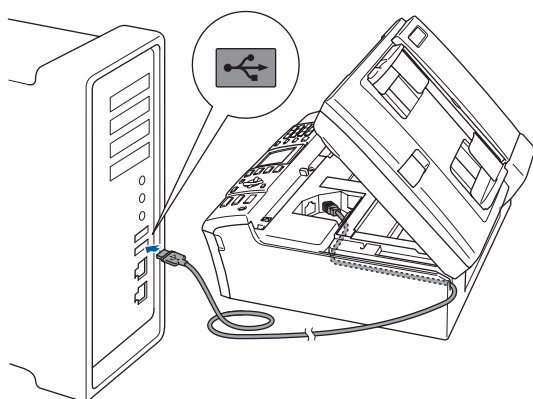
1



2



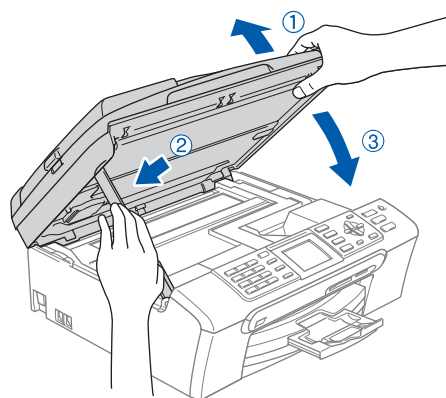
3



Helytelen Beállítás

Győződjön meg arról, hogy a fedél teljesen lecsukható, és nem ütközik a kábelbe, mivel ez hibákhoz vezethet.

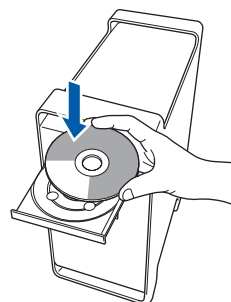
4



5

Kapcsolja be Macintosh® számítógépét.

6



7

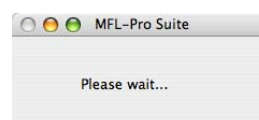
Kattintson duplán a **Start Here OSX (OSX kezdje itt)** ikonra a telepítéshez. Kövesse a képernyőn megjelenő utasításokat.

Megjegyzés

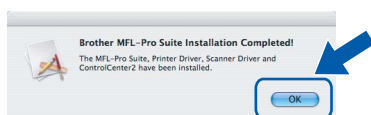
Kérjük, legyen türelmes, beletelhet néhány másodpercebe, amíg a szoftver telepítődik. A telepítés után a szoftver telepítésének befejezéséhez kattintson az **Restart (Újraindítás)** gombra.

8

A Brother szoftver megkeresi a Brother készüléket. Ez alatt az idő alatt a monitoron a következő látható.

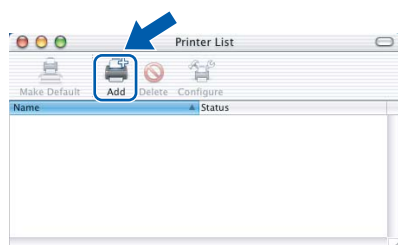


- 9** Ha ez a kép megjelenik, kattintson a **OK** gombra.



- OK!** **Mac OS® X 10.3.x-as vagy annál újabb verziókat használóknak:**
Az MFL-Pro Suite, Brother nyomtató és szkennel megajtó, valamint a Brother ControlCenter2 telepítése sikeresen befejeződött.

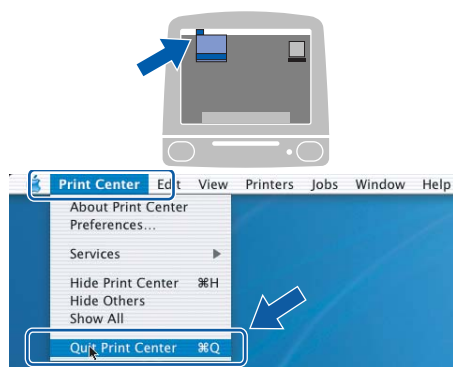
- 10** Mac OS® X 10.2.4-től 10.2.8-ig terjedő verziók használóinak:
 Kattintson a **Add (Hozzáadás)** gombra.



- 11** Válassza az **USB** opciót.

- 12** Válassza ki: **MFC-XXXX** (ahol XXXX az ön által használt modell neve), majd kattintson az **Add (Hozzáadás)** opcióra.

- 13** Kattintson a **Print Center (Nyomtatási központ)**, majd a **Quit Print Center (Kilépés a nyomtatási központból)** opcióra.



- OK!** **Az MFL-Pro Suite, Brother nyomtató és szkennel megajtó, valamint a Brother ControlCenter2 telepítése sikeresen befejeződött.**

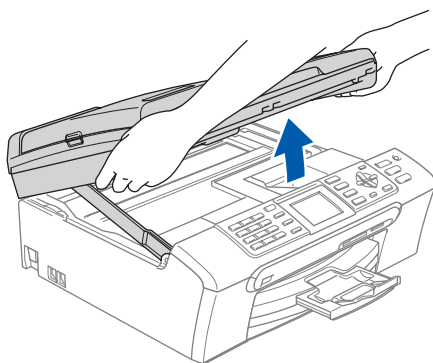


Hálózati interfészt használóknak (Mac OS® X 10.2.4 vagy újabb verziók)

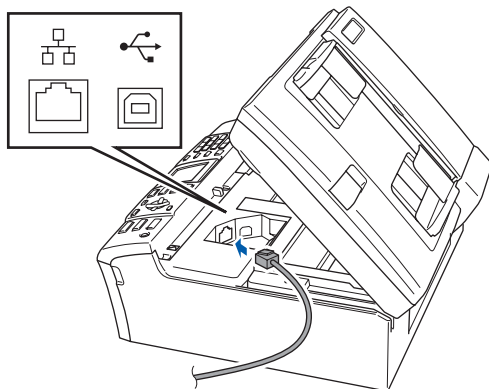
Megjegyzés

- Mac OS® X 10.2.0-tól 10.2.3-ig terjedő verziókat használóknak rendszerüket le kell cserélniük Mac OS® X 10.2.4-es vagy annál újabb verzióra. (Mac OS® X termékre vonatkozó naprakész információkat a <http://solutions.brother.com> weboldalon talál.)
- Ellenőrizze, hogy nincs-e memóriakártya vagy USB Flash memória meghajtó a kártyanyílások valamelyikében illetve a direkt interfészen a készülék elülső oldalán.

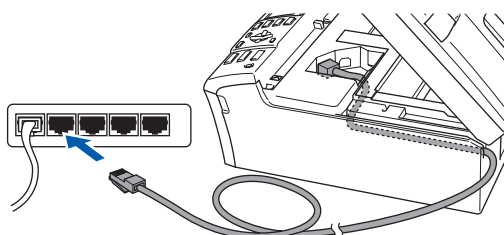
1



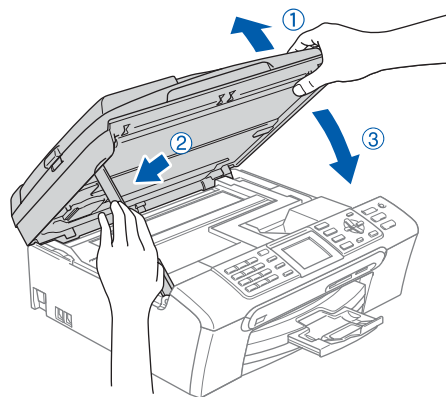
2



3



4



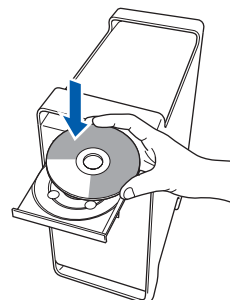
Megjegyzés

Győződjön meg arról, hogy bekapcsolta készülékét a tápkábel csatlakoztatásával.

5

Kapcsolja be Macintosh® számítógépét.

6

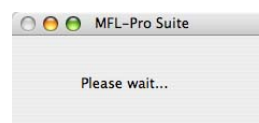


7

Kattintson duplán a **Start Here OSX (OSX kezdje itt)** ikonra a telepítéshez. Kövesse a képernyőn megjelenő utasításokat. Kérjük, legyen türelmes, beletelhet néhány másodpercbe, amíg a szoftver telepítődik. A telepítés után a szoftver telepítésének befejezéséhez kattintson az **Restart (Újraindítás)** gombra.

8

A Brother szoftver megkeresi a Brother készüléket. Ez alatt az idő alatt a monitoron a következő látható.



Megjegyzés

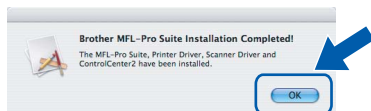
- Ha készülékét konfigurálta a hálózathoz, válassza ki azt a listából majd kattintson az **OK** gombra. Nem jelenik meg ez az ablak, ha csak egy készülék van csatlakoztatva a hálózathoz, mert akkor a készülék automatikusan kiválasztásra kerül. Ugorjon a **9** lépéshez.
- Amikor ez a képernyő megjelenik, kattintson az **OK** gombra.



Adjon meg egy nevet Macintosh®-a számára a **Display Name (Megjelenítendő név)** mezőben (max. 15 karakter), majd kattintson az **OK** gombra. Ugorjon a **9** lépéshez.

- Ha készüléke szkennelési billentyűjét kívánja használni a hálózaton keresztüli beolvasáshoz, be kell jelölnie a **Register your computer with the "Scan To" function on the machine (Regisztrálja számítógépét "Szkennelés" funkcióval a készüléken)** opciót.
- Az Ön által megadott név megjelenik a készülék LCD-jén, ha megnyomja a **Scan (Szkennel)** gombot és kiválaszt egy beolvasási opciót. (Bővebb információkért lásd: Hálózati szkennelés a szoftver használati útmutatójában, a CD-ROM-on.)

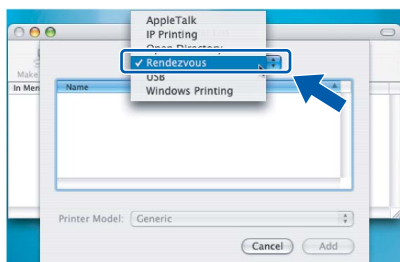
- 9** Amikor ez a képernyő megjelenik, kattintson az **OK** gombra.



- OK!** Mac OS® X 10.3.x-as vagy annál újabb verziókat használóknak:
Az MFL-Pro Suite, Brother nyomtató és szkennер meghajtó, valamint a Brother ControlCenter2 telepítése sikeresen befejeződött.

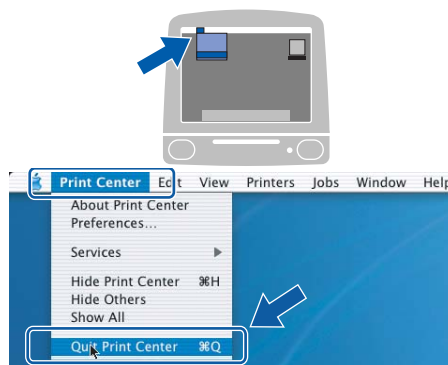
- 10** Mac OS® X 10.2.4-től 10.2.8-ig terjedő verziók használóinak:
Kattintson a **Add (Hozzáadás)** gombra.

- 11** Válasszon az alábbiak szerint:



- 12** Válassza ki: **MFC-XXXX** (ahol XXXX az ön által használt modell neve), majd kattintson az **Add (Hozzáadás)** opcióra.


- 13** Kattintson a **Print Center (Nyomtatási központ)**, majd a **Quit Print Center (Kilépés a nyomtatási központból)** opcióra.

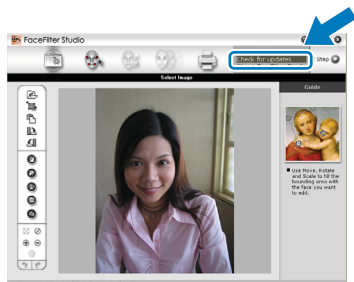


- OK!** Az MFL-Pro Suite, Brother nyomtató és szkennер meghajtó, valamint a Brother ControlCenter2 telepítése sikeresen befejeződött.

Utasítások a FaceFilter Studio Segítség telepítéséhez (Windows® felhasználók részére)

A FaceFilter Studio Segítség telepítése

- 1** A FaceFilter Studio futtatásához keresse ki a **Start/Minden Program/FaceFilter Studio** opciót a **Start** menüben.
- 2** Kattintson a képernyő jobb felső sarkában található  gombra.
- 3** Kattintson a **Check for updates (Frissítések keresése)** pontra, amely a Reallusion frissítéseinek weboldalára vezet.



- 4** Kattintson a **Download (Letöltés)** gombra, és válassza ki a célmappát.
- 5** Zárja be a FaceFilter Studio-t, mielőtt a FaceFilter Studio Súlyjának telepítőjét elindítja.
Kattintson duplán a letöltött, Ön által meghatározott mappában található fájlra, és kövesse a képernyőn megjelenő telepítési instrukciókat.



Megjegyzés

A teljes FaceFilter Studio súgójának megtekintéséhez válassza ki számítógépén a következőt: **Start/Minden Program/FaceFilter Studio/FaceFilter Studio Help**.

Védjegyek

A Brother logó a Brother Industries, Ltd. bejegyzett védjegye.

A Brother a Brother Industries, Ltd. bejegyzett védjegye.

A Multi-Function Link a Brother International Corporation bejegyzett védjegye.

A Microsoft és a Windows a Microsoft Corporation USA-ban és/vagy más országokban bejegyzett védjegyei.

A Windows Vista a Microsoft Corporation védjegye és az Egyesült Államokban és/vagy más országokban bejegyzett védjegye.

A Macintosh és a TrueType az Apple Inc. bejegyzett védjegyei.

A Nuance, a Nuance logó, PaperPort és ScanSoft a Nuance Communications Inc. vagy leányvállalatainak USA-ban és/vagy más országokban bejegyzett védjegyei.

A Presto! PageManager a NewSoft Technology Corporation bejegyzett védjegye.

A PictBridge védjegy.

A FaceFilter Studio a Reallusion, Inc. védjegye.

Azok a vállalatok, amelyek szoftverének a neve szerepel a jelen útmutatóban, a saját tulajdonú programokra vonatkozóan szoftverhasználati engedéllyel rendelkeznek.

Minden más, a jelen kézikönyvben megemlített márka- és terméknév a nevet birtokló vállalat bejegyzett védjegye.

Szerkesztés és kiadás

Jelen kézikönyv a Brother Industries, Ltd. felügyelete alatt készült és került kiadásra, és a legújabb termékleírásokat és műszaki adatokat tartalmazza.

A jelen kézikönyv tartalma és a termékek műszaki adatai előzetes bejelentés nélkül is megváltozhatnak.

A Brother fenntartja magának a jogot, hogy bejelentés nélkül módosítsa a kézikönyvben foglalt műszaki jellemzőket és anyagokat, és nem vállal felelősséget az olyan (akár közvetett) károkért, amelyek a bemutatott anyagokba vetett bizalom miatt – beleértve, de nem kizárólag, a kiadvánnyal kapcsolatos nyomdai és egyéb hibákat – következnek be.

Szerzői jog és licenc

©2007 Brother Industries, Ltd.

Ez a termék a következő eladók által kifejlesztett szoftvert tartalmazza.

©1998-2007 TROY Group, Inc.

©1983-2007 PACIFIC SOFTWARES INC.

brother®

HUN