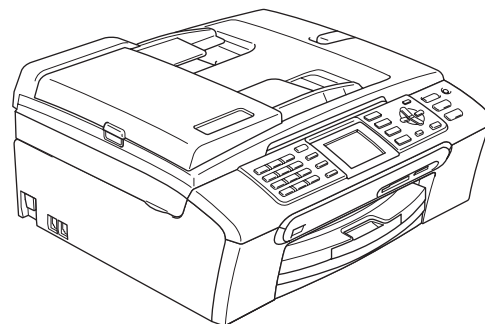


MFC-465CN



Înainte de a putea utiliza aparatul, trebuie să configurați hardware-ul și apoi să instalați software-ul. Citiți acest Ghid de instalare rapidă pentru procedura corectă de configurare și instrucțiunile de instalare.

PASUL 1

Instalarea și configurarea aparatului

**PASUL 2**

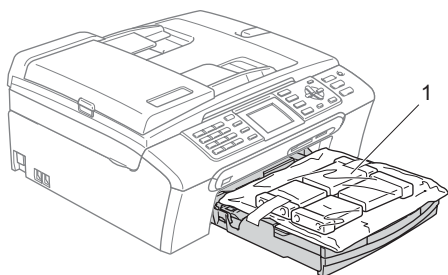
Instalarea driverului și a software-ului

Instalare și configurare completă!

Păstrați la îndemână acest Ghid de instalare rapidă, Manualul utilizatorului și CD-ROM-ul furnizat, pentru a le folosi în orice moment ca referință rapidă și facilă.

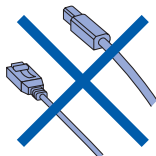
1 Îndepărtați părțile protectoare

- 1 Îndepărtați folia și pelicula de protecție de pe sticla scannerului.
- 2 Din partea de sus a tăvii pentru hârtie scoateți pungă cu spumă (1) care conține cartușele de cerneală.



⊘ Setare neadecvată

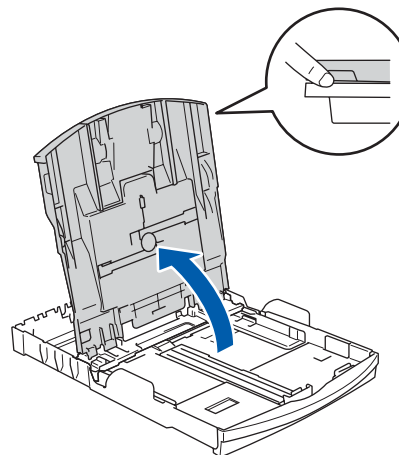
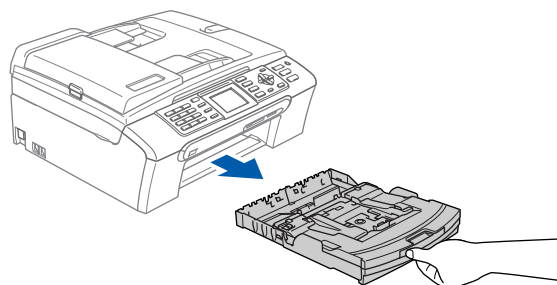
NU conectați cablul de interfață. Conectarea cablului de interfață trebuie să fie făcută în timpul procesului de instalare a softului.



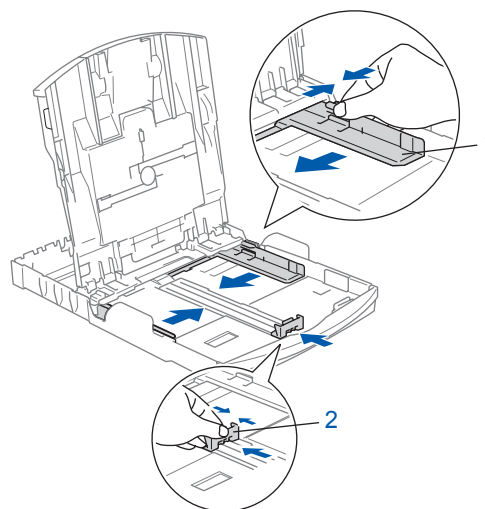
2 Încărcarea hârtiei

- 🔍 Puteți încărca până la 100 foi de hârtie de 80 g/m².
Pentru detalii, consultați Hârtia și alte suporturi media acceptate în Capitolul 2 din Ghidul Utilizatorului.

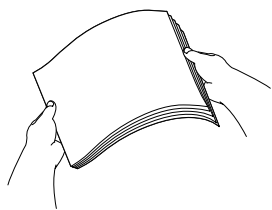
1



- 2 Aduceți ghidajele laterale pentru hârtie (1) și ghidajul pentru lungimea hârtiei (2) pentru fixare la dimensiunea hârtiei.

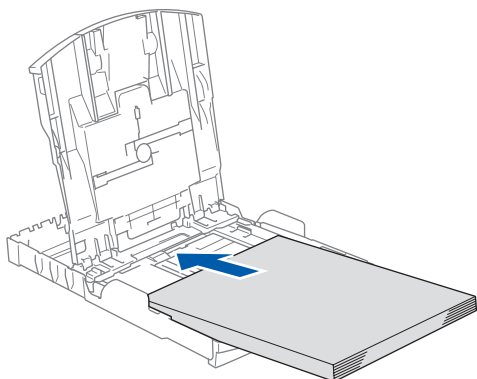


3



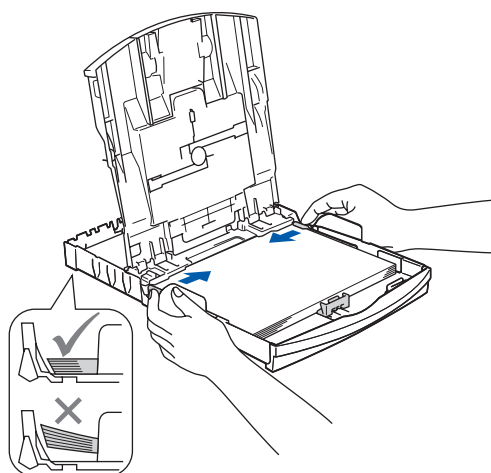
4

Verificați dacă hârtia este plasată neted în tavă.



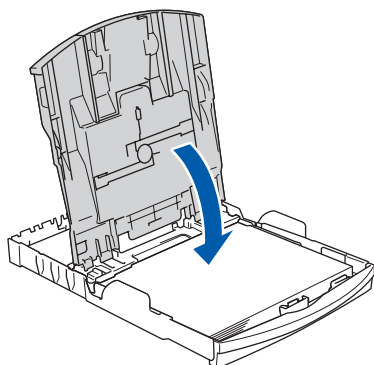
5

Ajustați delicat, cu ambele mâini, ghidajele laterale ale hârtiei pentru a o fixa.

**Nota**

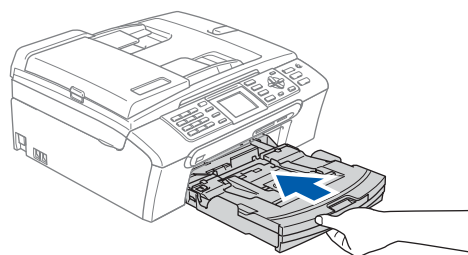
Nu împingeți hârtia prea tare în interior; ea se poate ridica în partea din spate a tăvii și poate cauza probleme de alimentare.

6



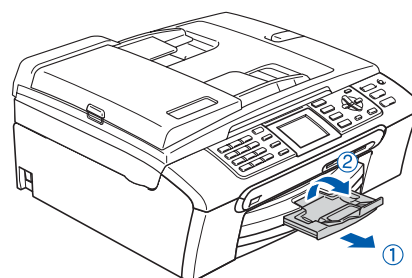
7

Împingeți complet și încet tava de hârtie în aparat.



8

În timp ce țineți tava de hârtie la locul ei, trageți suportul de hârtie ① până când acesta se fixează și apoi deschideți clipsul suportului pentru hârtie ②.



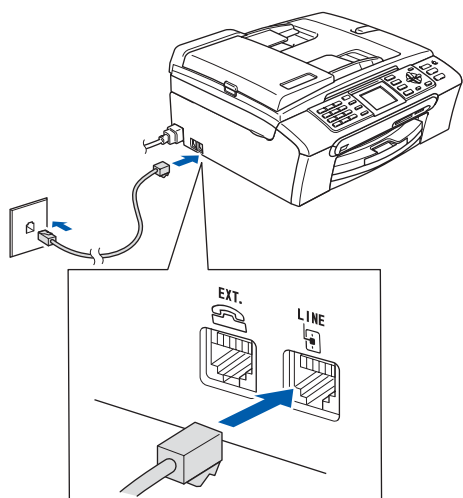
3 Conectarea cablului de alimentare și a liniei telefonice

- 1 Conectați cablul de alimentare.

! AVERTIZARE

Aparatul trebuie prevăzut cu ștecă cu împământare.

2



! AVERTIZARE

Deoarece aparatul este împământat prin priza de alimentare, puteți să vă protejați împotriva potențialelor condiții de șoc electric de pe rețeaua telefonică ținând cablul de alimentare conectat la aparat atunci când faceți conectarea la linia telefonică. În mod similar, puteți să vă protejați atunci când doriți să mutați aparatul, deconectând mai întâi linia telefonică și apoi cablul de alimentare.

4 Instalarea cartușelor de cerneală

! AVERTIZARE

Dacă v-a pătruns cerneală în ochi, spălați-vă imediat pe ochi cu apă, iar în cazul apariției unei iritații consultați un doctor.

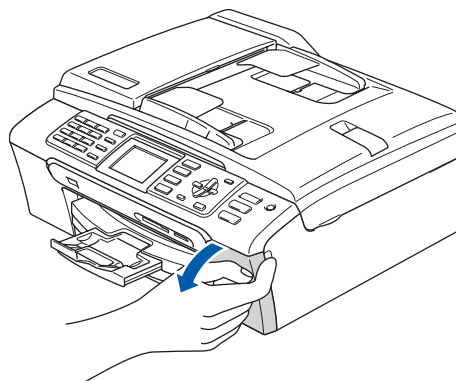
1

- 1 Verificați că aparatul este aprins. Ecranul LCD afișează:

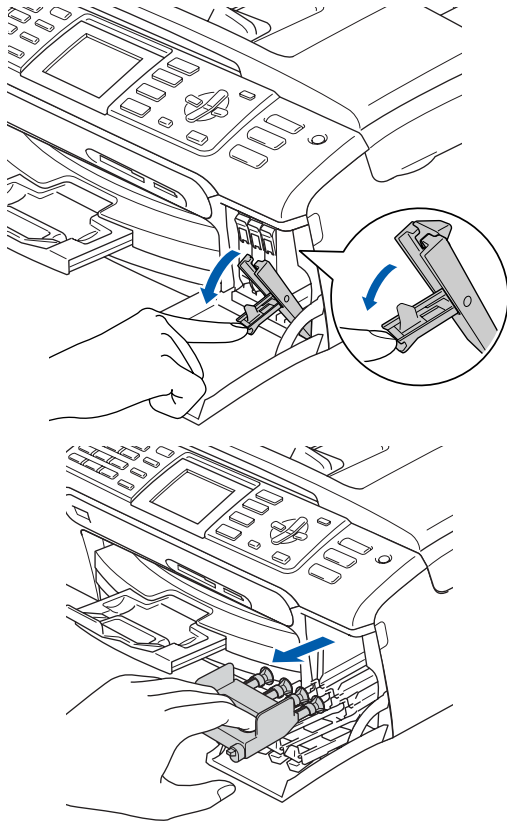
```
No Cartridge
Black
Yellow
Cyan
Magenta
```

Fara cartus
Black
Yellow
Cyan
Magenta

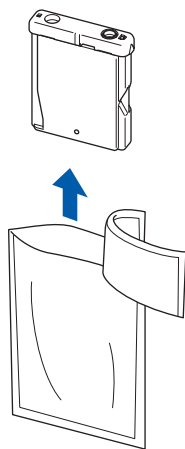
2



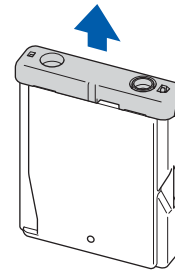
3



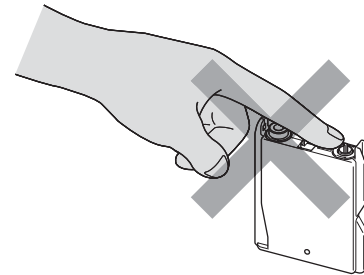
4



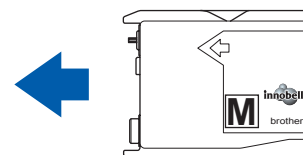
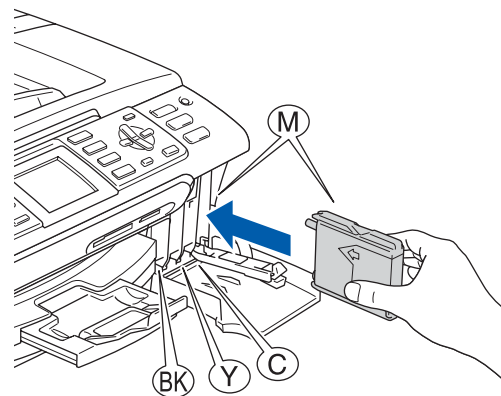
5



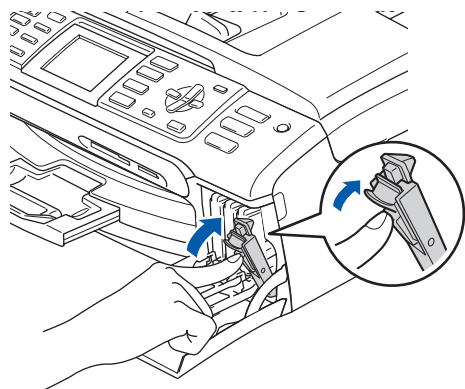
⊘ Setare neadecvată



6



7



Cleaning
⇒ ⇒ ⇒ ⇒ ⇒
Preparing System
Approx 4 Minutes

Curatare

⇒ ⇒ ⇒ ⇒ ⇒

Pregatire Sistem

Approx. 4 Minute

5 Controlul calității tipăririi

1

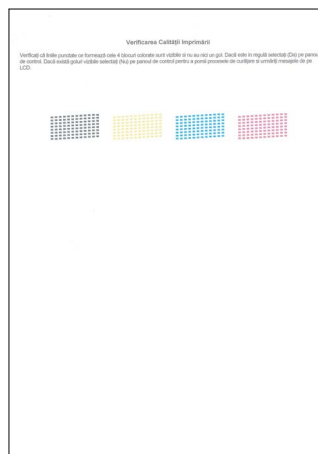
Set Paper and Press
Start

Pune Hartia si Apasa
Start

2 Verificați că în tava de hârtie este încărcată hârtie de dimensiune A4, Letter sau Legal. Apăsați **Colour Start (Start Color)**.

3

Verificați calitatea celor patru blocuri de culoare de pe foaie.
(negru/galben/cyan/magenta)



4

Is Quality OK?
Yes → Press 1
No → Press 2

Calitate OK?

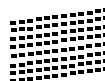
Da - Apasa 1

Nu - Apasa 2

- Dacă toate liniile sunt clare și vizibile, apăsați **1 (Da)** pe tastatura aparatului pentru a termina controlul calității.
- Dacă observați că lipsesc linii scurte, apăsați **2 (Nu)** pe tastatura aparatului și mergeți la pasul **5**.

OK

Calitate slabă



5

Ecranul LCD vă întreabă despre calitatea de tipărire dacă este OK pentru negru și pentru culoare. Apăsați **1 (Da)** sau **2 (Nu)** pe tastatura aparatului.

Black OK?
Yes → Press 1
No → Press 2

Black OK?

Da - Apasa 1

Nu - Apasa 2

```
Color OK?
```

```
Yes → Press 1
```

```
No → Press 2
```

Culoare OK?

Da → Apasa 1

Nu → Apasa 2

După apăsarea **1** (Da) sau **2** (Nu) atât pentru negru, cât și pentru color, ecranul LCD afișează:

```
Start Cleaning?
```

```
Yes → Press 1
```

```
No → Press 2
```

Start Curatare?

Da → Apasa 1

Nu → Apasa 2

6 Apăsați **1** (Da), aparatul va începe să curețe culorile.

7 După finalizarea operației de curățare, apăsați **Colour Start (Start Color)**. Aparatul începe tipărirea foii pentru controlul calității tipăririi și revine la pasul **3**.

6 Alegerea limbii

1 Apăsați **Menu (Meniu)**.

2 Apăsați ▲ sau ▼ pentru a alege **Initial Setup (Setare Initial)**. Apăsați **OK**.

3 Apăsați ▲ sau ▼ pentru a alege **Local Language (Limba Locala)**. Apăsați **OK**.

4 Apăsați ▲ sau ▼ pentru a alege limba, și apoi apăsați **OK**.

5 Apăsați **Stop/Exit (Stop/leșire)**.

7 Setarea contrastului ecranului LCD

1 Apăsați **Menu (Meniu)**.

2 Apăsați ▲ sau ▼ pentru a alege **Setare Gener..**. Apăsați **OK**.

3 Apăsați ▲ sau ▼ pentru a alege **Setari LCD**. Apăsați **OK**.

4 Apăsați ▲ sau ▼ pentru a alege **Contrast LCD**. Apăsați **OK**.

5 Apăsați ▲ sau ▼ pentru a alege **Deschis, Mediu sau Inchis**. Apăsați **OK**.

6 Apăsați **Stop/Exit (Stop/leșire)**.



Nota

Puteți, de asemenea, să reglați unghiul ecranului LCD prin ridicarea sa.

8 Setarea datei și orei

1 Apăsați **Menu (Meniu)**.

2 Apăsați ▲ sau ▼ pentru a alege **Initial Setup (Setare Initial)**. Apăsați **OK**.

3 Apăsați ▲ sau ▼ pentru a alege **Data&Ora**. Apăsați **OK**.

4 Introduceți ultimele două cifre ale anului de la tastatură, și apoi apăsați **OK**.

```
Data&Ora
Anul:20
07
```

(de ex., pentru 2007 tastați **0 7**.)

- 5** Introduceți cele două cifre pentru lună de la tastatură, și apoi apăsați **OK**.

```
Data&Ora
Luna:
03
```

(de ex., pentru martie tastați **0 3**.)

- 6** Introduceți cele două cifre pentru zi de la tastatură, și apoi apăsați **OK**.

```
Data&Ora
Ziua:
01
```

(de ex., pentru prima zi a lunii tastați **0 1**.)

- 7** Introduceți ora, în formatul de 24 de ore, de la tastatură și apoi apăsați **OK**.

```
Data&Ora
Ora:
15:25
```

(de ex., pentru 15:25 tastați **1 5, 2 5**.)

- 8** Apăsați **Stop/Exit (Stop/leșire)**.

9 Setarea ID-ului stației

Trebuie să memorați numele dvs. și numărul de fax, pentru a fi adăugate la toate paginile de fax pe care le trimiteți.

- 1** Apăsați **Menu (Meniu)**.
- 2** Apăsați **▲** sau **▼** pentru a alege **Initial Setup (Setare Initial)**. Apăsați **OK**.
- 3** Apăsați **▲** sau **▼** pentru a alege **ID Stație**. Apăsați **OK**.




- 4** Introduceți numărul dvs. de fax (până la 20 de cifre) de la tastatură, și apoi apăsați **OK**. Pentru a introduce un “+” pentru prefixe internaționale, apăsați *****. De exemplu, pentru a introduce prefixul de apelare pentru Marea Britanie “+44”, apăsați *****, **4, 4** și apoi restul numărului.

```
Statie Fax ID:
+44XXXXXXXX
```

- 5** Introduceți numele dvs. (până la 20 de caractere) de la tastatură, și apoi apăsați **OK**.

```
Statie Nume ID:
—
```

Nota

- Consultați următorul tabel pentru a vă introduce numele.
- Dacă este nevoie să introduceți un caracter aflat pe aceeași tastă ca și ultimul caracter, apăsați  pentru a muta cursorul spre dreapta.
- Dacă ați introdus o literă greșită și doriți să o schimbați, apăsați  sau  pentru a muta cursorul pe caracterul greșit, apăsați **Clear/Back (Șterge / Înapoi)**.

Apăsați tasta	O dată	De două ori	De trei ori	De patru ori
2	A	B	C	2
3	D	E	F	3
4	G	H	I	4
5	J	K	L	5
6	M	N	O	6
7	P	Q	R	S
8	T	U	V	8
9	W	X	Y	Z

- 6** Apăsați **Stop/Exit (Stop/leșire)**.

Nota

Dacă ați făcut o greșeală și doriți să începeți din nou, apăsați **Stop/Exit (Stop/leșire)** pentru a vă întoarce la pasul **1**.

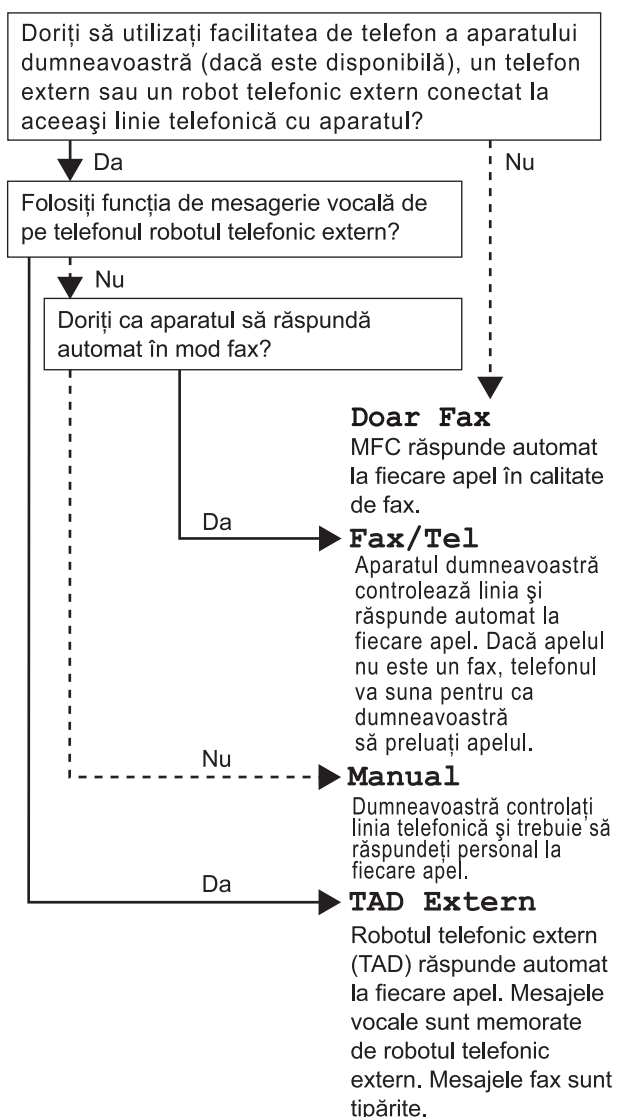
10 Setarea modului de formare ton sau puls

- 1 Apăsați **Menu (Meniu)**.
- 2 Apăsați ▲ sau ▼ pentru a alege Initial Setup (Setare Initial). Apăsați **OK**.
- 3 Apăsați ▲ sau ▼ pentru a alege Ton/Puls. Apăsați **OK**.
- 4 Apăsați ▲ sau ▼ pentru a alege Puls (sau Ton). Apăsați **OK**.
- 5 Apăsați **Stop/Exit (Stop/leșire)**.

11 Setarea tipului de linie telefonică

- 1 Apăsați **Menu (Meniu)**.
- 2 Apăsați ▲ sau ▼ pentru a alege Initial Setup (Setare Initial). Apăsați **OK**.
- 3 Apăsați ▲ sau ▼ pentru a alege Set.Linie Tel.. Apăsați **OK**.
- 4 Apăsați ▲ sau ▼ pentru a alege PBX, ISDN (sau Normal). Apăsați **OK**.
- 5 Apăsați **Stop/Exit (Stop/leșire)**.

12 Alegerea unui mod de primire



- 1 Apăsați **Menu (Meniu)**.
- 2 Apăsați ▲ sau ▼ pentru a alege Initial Setup (Setare Initial). Apăsați **OK**.
- 3 Apăsați ▲ sau ▼ pentru a alege Mod Primire. Apăsați **OK**.
- 4 Apăsați ▲ sau ▼ pentru a alege modul. Apăsați **OK**.
- 5 Apăsați **Stop/Exit (Stop/leșire)**.

Acum mergi la

Executați instrucțiunile de pe această pagină pentru sistemul dvs. de operare și pentru interfața dumneavoastră.
Pentru a descărca cele mai noi drivere, documentații și pentru a afla cea mai bună soluție la problemele dumneavoastră accesați
Brother Solutions Center (Centrul de Soluții Brother) direct de pe CD-ROM sau vizitați <http://solutions.brother.com>.

Windows®



Utilizatorii de cablu interfață USB
(Pentru Windows® 2000 Professional/XP/
XP Professional x64 Edition/Windows Vista™) 10



Utilizatorii de interfață de rețea
(Pentru Windows® 2000 Professional/XP/
XP Professional x64 Edition/Windows Vista™) 12

Macintosh®



Utilizatorii de cablu de interfață USB
(Pentru Mac OS® X 10.2.4 sau o versiune ulterioară) 14



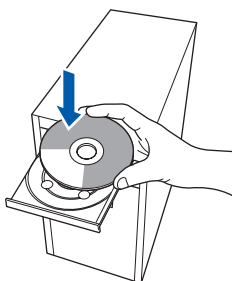
Utilizatorii de interfață de rețea
(Pentru Mac OS® X 10.2.4 sau o versiune ulterioară) 16

Imaginile pentru Windows® din acest Ghid de Instalare Rapidă sunt obținute folosind Windows® XP.
Imaginile pentru Mac OS® X din acest Ghid de Instalare Rapidă sunt obținute folosind Mac OS® X 10.4.

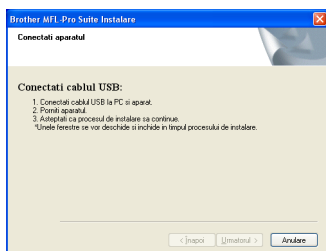
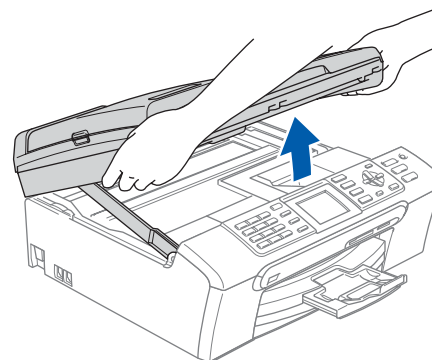
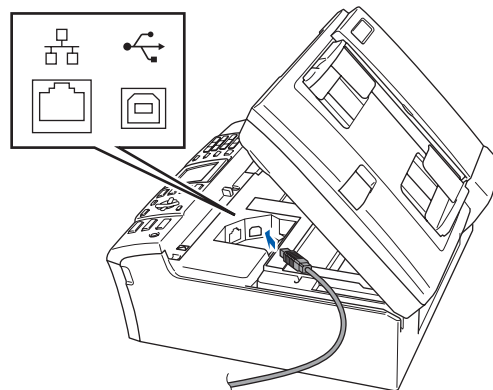
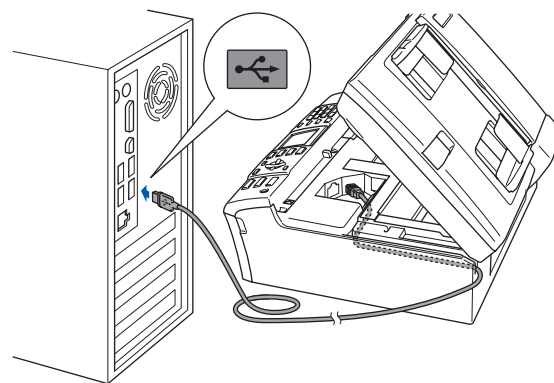
Ecranele de pe calculatorul dvs. pot diferi, în funcție de sistemul de operare.

Utilizatorii de cablu interfață USB (Pentru Windows® 2000 Professional/XP/ XP Professional x64 Edition/Windows Vista™)

- 1** Deconectați aparatul de la priză și de la calculator, dacă ați conectat deja un cablu de interfață.
- 2** Porniți calculatorul.
Trebuie să fiți logat cu drepturi de administrator.
- 3** Introduceți CD-ROM-ul livrat cu aparatul în unitatea CD-ROM. Dacă apare ecranul cu numele modelului, selectați aparatul dumneavoastră. Dacă apare ecranul pentru limbă, selectați limba dorită.



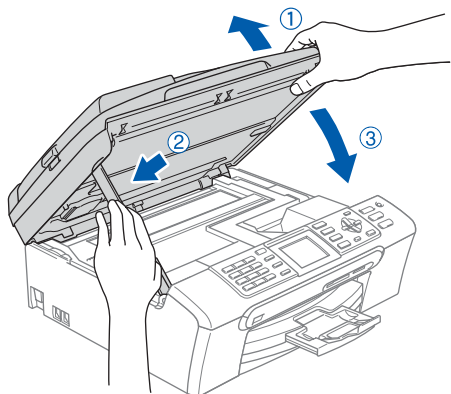
- 4** Va apărea meniul principal al discului CD-ROM. Executați clic pe **Instalează MFL-Pro Suite**.
- 5** După citirea și acceptarea Acordului de licență ScanSoft™ PaperPort™ 11SE executați clic pe **Da**.
- 6** Instalarea ScanSoft™ PaperPort™ 11SE va începe automat și este urmată de instalarea MFL-Pro Suite.
- 7** Atunci când pe ecran apare Acordul de licență pentru software Brother MFL-Pro Suite, executați clic pe **Da**, dacă sunteți de acord cu termenii acestei licențe.
- 8** Alegeți **Local** și apoi executați clic pe **Următorul**. Instalarea continuă.
- 9** Când apare acest ecran, mergeți la pasul următor.

**10****11****12**

⊘ Setare neadecvată

Asigurați-vă că acest cablu nu împiedică închiderea capacului, în caz contrar se pot produce erori.

13



14 Porniți aparatul introducând în priză cablul de alimentare.
Instalarea driverelor Brother va începe automat. Ecranele de instalare apar unul după celălalt. **Vă rugăm așteptați câteva secunde până la afișarea tuturor ecranelor.**

15 Atunci când este afișat ecranul de înregistrare on-line, efectuați selecția corespunzătoare și urmați instrucțiunile de pe ecran.

16 Executați clic pe **Finalizare** pentru a reporni calculatorul.
După repornirea calculatorului, trebuie să fiți logat cu drepturi de administrator.

OK! **MFL-Pro Suite a fost instalat complet.**
Treceți la **Instalarea FaceFilter Studio** la pagina 11 instalarea aplicației FaceFilter Studio.

Instalarea FaceFilter Studio

17 Deschideți meniul principal din nou, prin scoaterea și reintroducerea discului CD-ROM sau executând dublu clic pe programul **start.exe** din folderul rădăcină.

18 Va apărea meniul principal al discului CD-ROM. Executați clic pe **Install Other Drivers or Utilities (Instalare alte drivere sau utilitare)**.

19 Executați clic pe butonul **FaceFilter Studio** pentru instalare.

20 Pentru informații mai detaliate, instalați Asistență FaceFilter Studio. Consultați *Instrucțiuni pentru instalarea aplicației Asistență FaceFilter Studio (Pentru utilizatorii Windows®)* la pagina 18.

Utilizatorii de interfață de rețea (Pentru Windows® 2000 Professional/XP/ XP Professional x64 Edition/Windows Vista™)



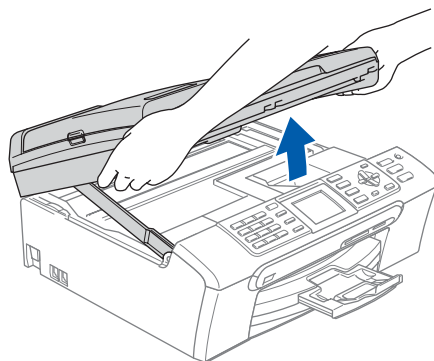
Nota

CD-ROM-ul livrat include ScanSoft™ PaperPort™ 11SE. Acest software suportă numai Windows® 2000 (SP4 sau ulterior), XP (SP2 sau ulterior), XP Professional x64 Edition și Windows Vista™.

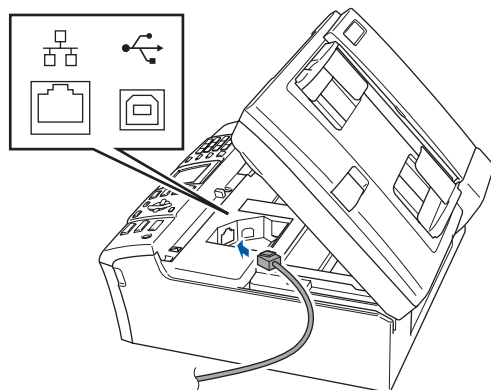
Instalați cea mai recentă versiune de Windows® Service Pack înainte de a instala MFL-Pro Suite.

1 Scoateți aparatul din priză.

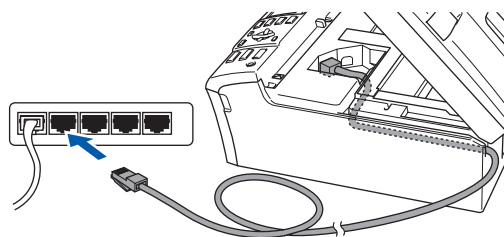
2



3



4



⊘ Setare neadecvată

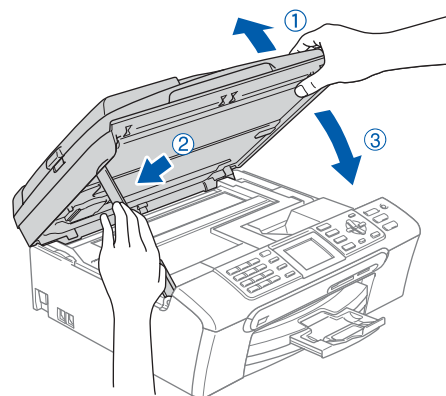
Asigurați-vă că acest cablu nu împiedică închiderea capacului, în caz contrar se pot produce erori.



Nota

Dacă se folosește atât cablul USB cât și cel LAN, aranjați ambele cabluri prin șanțul prevăzut, unul peste altul.

5



6

Porniți aparatul introducând în priză cablul de alimentare.

7

Porniți calculatorul. Trebuie să fiți logat cu drepturi de administrator. Înainte de a instala MFL-Pro Suite închideți toate aplicațiile care rulează.

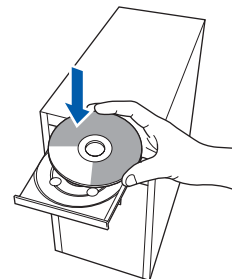


Nota

Înainte de instalare, dacă utilizați un un soft de Firewall personal, dezactivați-l. După instalare, reporniți Softul dumneavoastră de Firewall personal.

8

Introduceți CD-ROM-ul livrat cu aparatul în unitatea CD-ROM. Dacă apare ecranul cu numele modelului, selectați aparatul dumneavoastră. Dacă apare ecranul pentru limbă, selectați limba dorită.



9

Va apărea meniul principal al discului CD-ROM. Executați clic pe **Instalează MFL-Pro Suite**.

10

După citirea și acceptarea Acordului de licență ScanSoft™ PaperPort™ 11SE executați clic pe **Da**.

11 Instalarea ScanSoft™ PaperPort™ 11SE va începe automat și este urmată de instalarea MFL-Pro Suite.

12 Atunci când pe ecran apare Acordul de licență pentru software Brother MFL-Pro Suite, executați clic pe **Da**, dacă sunteți de acord cu termenii acestei licențe.

13 Alegeți **Rețea** și apoi executați clic pe **Următorul**.

14 Pentru utilizatorii Windows® XP SP2/Windows Vista™, când apare acest ecran, alegeți **Modifică setările portului aplicației Firewall pentru a permite conexiunea prin rețea și a continua cu instalarea. (Recomandat)** și executați clic pe **Următorul**.

Dacă nu utilizați Windows Firewall, consultați Ghidul utilizatorului pentru software-ul dumneavoastră pentru a afla modul de adăugare a următoarelor porturi de rețea.

- Pentru scanarea în rețea, adăugați portul UDP 54925.
- Pentru primirea PC-Fax prin rețea, adăugați portul UDP 54926.
- Dacă mai aveți totuși probleme cu conexiunea de rețea, adăugați portul UDP 137.

Nota

- Dacă aparatul este configurat pentru rețeaua dumneavoastră, alegeți aparatul din listă, apoi executați clic pe **Următorul**.
Dacă aparatul afișează **APIPA** în câmpul **Adresă IP**, executați clic pe **Configurare adresă IP** și introduceți o adresă IP pentru aparat, potrivită pentru rețeaua dumneavoastră.
- Dacă aparatul nu este încă configurat pentru utilizarea în rețea, ecranul vă cere să executați clic pe **OK**, și apoi va apărea fereastra **Configurare adresă IP**. Introduceți o adresă IP pentru aparat, potrivită pentru rețeaua dumneavoastră, urmând instrucțiunile de pe ecran.

15 Instalarea driverelor Brother va începe automat. Ecranele de instalare apar unul după celălalt. **Vă rugăm așteptați câteva secunde până la afișarea tuturor ecranelor.**

16 Atunci când este afișat ecranul de înregistrare on-line, efectuați selecția corespunzătoare și urmați instrucțiunile de pe ecran.

17 Executați clic pe **Finalizare** pentru a reporni calculatorul.
După repornire calculatorului, trebuie să fiți logat cu drepturi de administrator.



MFL-Pro Suite a fost instalat complet. Treceți la Instalarea FaceFilter Studio la pagina 13 instalarea aplicației FaceFilter Studio.

Instalarea FaceFilter Studio

18 Deschideți meniul principal din nou, prin scoaterea și reintroducerea discului CD-ROM sau executând dublu clic pe programul **start.exe** din folderul rădăcină.

19 Va apărea meniul principal al discului CD-ROM. Executați clic pe **Install Other Drivers or Utilities (Instalare alte drivere sau utilitare)**.

20 Executați clic pe butonul **FaceFilter Studio** pentru instalare.

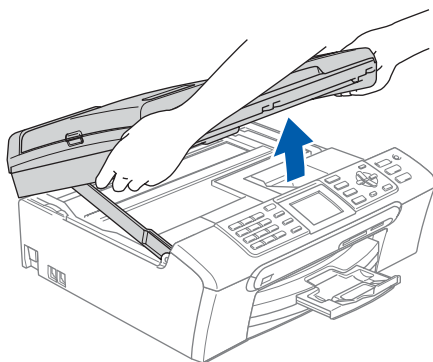
21 Pentru informații mai detaliate, instalați Asistență FaceFilter Studio. Consultați *Instrucțiuni pentru instalarea aplicației Asistență FaceFilter Studio (Pentru utilizatorii Windows®)* la pagina 18.

Utilizatorii de cablu de interfață USB (Pentru Mac OS® X 10.2.4 sau o versiune ulterioară)

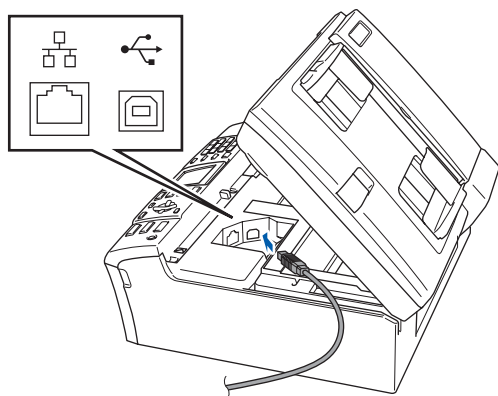
Nota

- Utilizatorii Mac OS® X 10.2.0 la 10.2.3, actualizați la Mac OS® X 10.2.4 sau o versiune ulterioară. (Pentru ultimele informații despre Mac OS® X, vizitați <http://solutions.brother.com>)
- Verificați că nu există carduri de memorie sau suport de memorie USB Flash introduse în suporturile media sau în interfața directă USB, aflată la partea din față a aparatului.

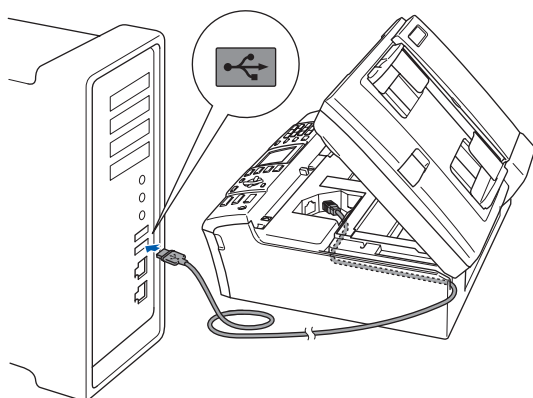
1



2



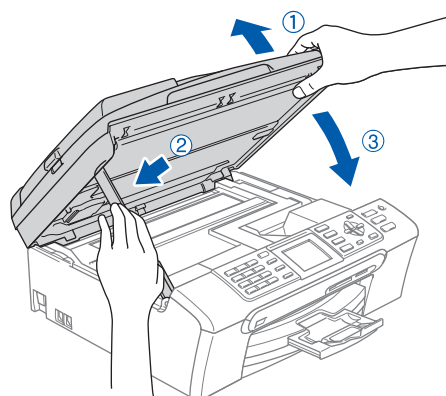
3



Setare neadecvată

Asigurați-vă că acest cablu nu împiedică închiderea capacului, în caz contrar se pot produce erori.

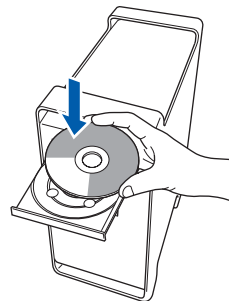
4



5

Porniți Macintosh®-ul.

6



7

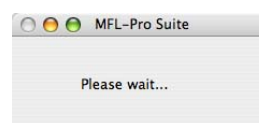
Executați dublu clic pe pictograma **Start Here OSX** pentru a instala. Executați instrucțiunile de pe ecran.

Nota

Vă rugăm așteptați câteva secunde pentru ca softul să se instaleze. După instalare, executați clic pe **Restart (Repornire)** pentru a termina instalarea software-ului.

8

Softul Brother va căuta dispozitivul Brother. În acest timp, va apărea următorul ecran.

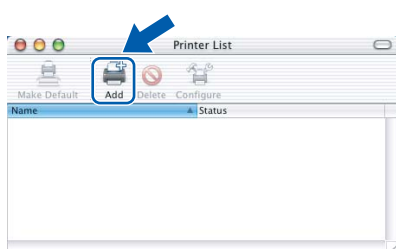


9 Când apare acest ecran, executați clic pe **OK**.



OK! Pentru utilizatorii Mac OS® X 10.3.x sau versiunile ulterioare:
În acest moment, pachetul MFL-Pro Suite, driverele imprimantei Brother și ControlCenter2 pentru scannerul Brother au fost instalate și instalarea este completă.

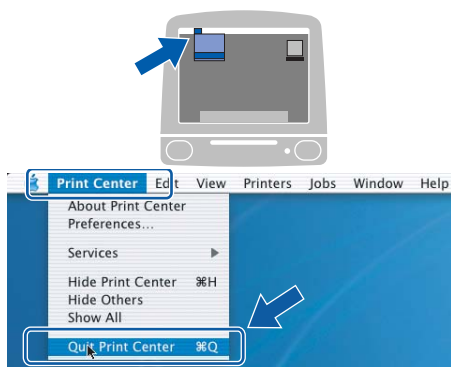
10 Pentru utilizatorii Mac OS® X 10.2.4 la 10.2.8: Executați clic pe **Add (Adăugare)**.



11 Alegeți **USB**.

12 Alegeți **MFC-XXXX** (unde XXXX este numele modelului dumneavoastră) și executați clic pe **Add (Adăugare)**.

13 Executați clic pe **Print Center (Centrul de tipărire)**, apoi pe **Quit Print Center (Ieșire din centrul de tipărire)**.



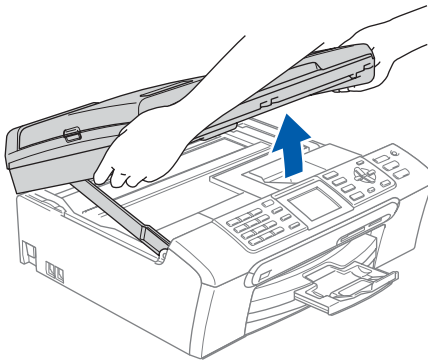
OK! În acest moment, pachetul MFL-Pro Suite, driverele imprimantei Brother și ControlCenter2 pentru scannerul Brother au fost instalate și instalarea este completă.

Utilizatorii de interfață de rețea (Pentru Mac OS® X 10.2.4 sau o versiune ulterioară)

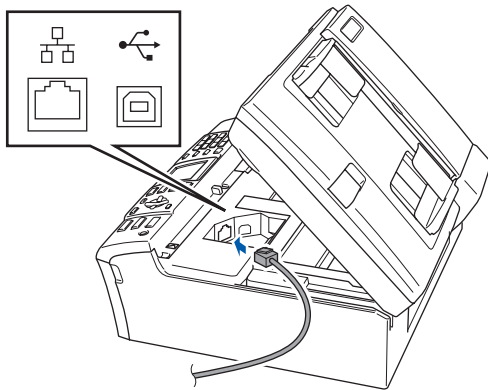
Nota

- Utilizatorii Mac OS® X 10.2.0 la 10.2.3, actualizați la Mac OS® X 10.2.4 sau o versiune ulterioară. (Pentru ultimele informații despre Mac OS® X, vizitați <http://solutions.brother.com>)
- Verificați că nu există carduri de memorie sau suport de memorie USB Flash introduse în suporturile media sau în interfața directă USB, aflată la partea din față a aparatului.

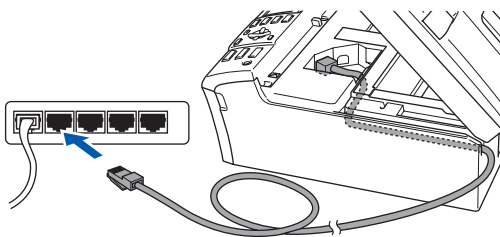
1



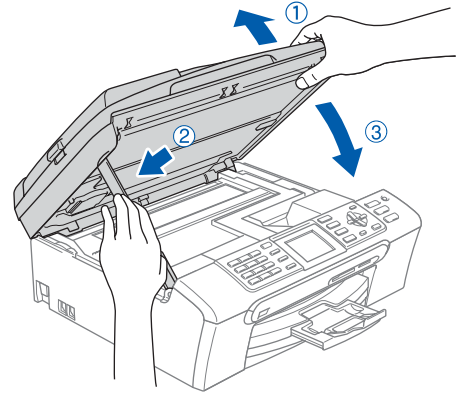
2



3



4



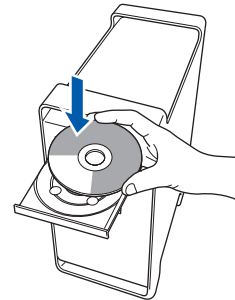
Nota

Asigurați-vă că aparatul este pornit conectând cablul de alimentare.

5

Porniți Macintosh®-ul.

6

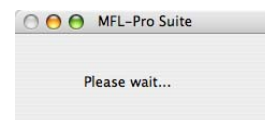


7

Executați dublu clic pe pictograma **Start Here OSX** pentru a instala. Executați instrucțiunile de pe ecran. Vă rugăm așteptați câteva secunde pentru ca softul să se instaleze. După instalare, executați clic pe **Restart (Repornire)** pentru a termina instalarea software-ului.

8

Softul Brother va căuta dispozitivul Brother. În acest timp, va apărea următorul ecran.



Nota

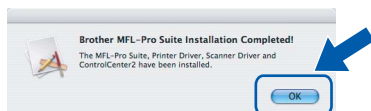
- Dacă aparatul este configurat pentru rețeaua dumneavoastră, alegeți aparatul din listă, apoi executați clic pe **OK**. Această fereastră nu va apărea dacă există un singur aparat conectat la rețea, acesta va fi ales automat. Mergeți la pasul 9.
- Dacă apare acest ecran, executați clic pe **OK**.



Introduceți un nume pentru Macintosh®-ul dumneavoastră în **Display Name (Nume afișat)** de maxim 15 caractere lungime și executați clic pe **OK**. Mergeți la pasul 9.

- Dacă doriți să utilizați butonul Scan al aparatului pentru a scana prin rețea, trebuie să bifați caseta **Register your computer with the "Scan To" function on the machine (Înregistrează calculatorul cu funcția "Scanare către" de pe aparat)**.
- Numele introdus va apărea pe ecranul LCD când apăsați butonul **Scan (Scanare)** și alegeți o opțiune de scanare. (Pentru mai multe informații, consultați Scanarea în rețea din Ghidul utilizatorului de software de pe CD-ROM.)

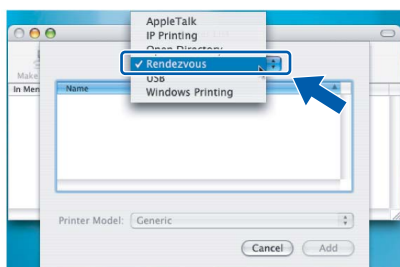
9 Când apare acest ecran, executați clic pe **OK**.



OK! Pentru utilizatorii Mac OS® X 10.3.x sau versiunile ulterioare:
În acest moment, pachetul MFL-Pro Suite, driverele imprimantei Brother și ControlCenter2 pentru scannerul Brother au fost instalate și instalarea este completă.

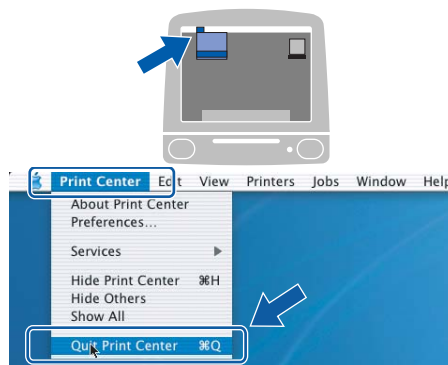
10 Pentru utilizatorii Mac OS® X 10.2.4 la 10.2.8:
Executați clic pe **Add (Adăugare)**.

11 Efectuați selecția arătată mai jos.



12 Alegeți **MFC-XXXX** (unde XXXX este numele modelului dumneavoastră) și executați clic pe **Add (Adăugare)**.

13 Executați clic pe **Print Center (Centrul de tipărire)**, apoi pe **Quit Print Center (Ieșire din centrul de tipărire)**.

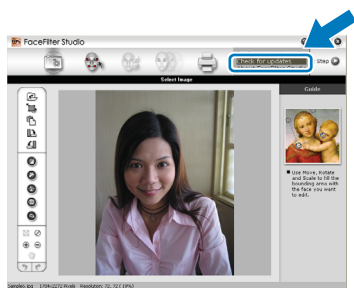


OK! În acest moment, pachetul MFL-Pro Suite, driverele imprimantei Brother și ControlCenter2 pentru scannerul Brother au fost instalate și instalarea este completă.

Instrucțiuni pentru instalarea aplicației Asistență FaceFilter Studio (Pentru utilizatorii Windows®)

Instalarea aplicației Asistență FaceFilter Studio

- 1** Pentru a rula FaceFilter Studio, mergeți la **Start/Toate programele/FaceFilter Studio** din meniul **Start**.
- 2** Executați clic pe butonul  din colțul dreapta sus al ecranului.
- 3** Executați clic pe **Check for updates (Verifică actualizări)** pentru a merge la pagina web de actualizări de la Reallusion.



- 4** Executați clic pe butonul **Download (Descărcare)** și alegeți un folder în care să salvați fișierul.
- 5** Închideți aplicația FaceFilter Studio înainte de a porni programul de instalare pentru Asistență FaceFilter Studio. Executați dublu-clic pe fișierul descărcat din folderul specificat și urmați instrucțiunile de pe ecran pentru instalare.



Nota

Pentru a vizualiza Asistență FaceFilter Studio în forma completă, alegeți **Start/Toate programele/FaceFilter Studio/FaceFilter Studio Help** de pe calculatorul dumneavoastră.

Mărci comerciale

Sigla Brother este marcă înregistrată a companiei Brother Industries, Ltd.

Brother este marcă înregistrată a companiei Brother Industries, Ltd.

Multi-Function Link este marcă înregistrată a Corporației Brother International.

Microsoft și Windows sunt mărci înregistrate ale Corporației Microsoft în S.U.A. și/sau în alte țări.

Windows Vista este marcă înregistrată sau marcă comercială a Corporației Microsoft în S.U.A. și/sau în alte țări.

Macintosh și TrueType sunt mărci înregistrate ale Apple Inc.

Nuance, sigla Nuance, PaperPort și ScanSoft sunt mărci înregistrate sau mărci comerciale ale Nuance Communications, Inc. sau afiliaților săi în Statele Unite și/sau în alte țări.

Presto! PageManager este marcă înregistrată a Corporației NewSoft Technology.

PictBridge este o marcă comercială.

FaceFilter Studio este marcă comercială a Reallusion, Inc.

Fiecare companie care are un software menționat în acest manual are un Acord de licență software specific programelor sale brevetate.

Toate celelalte mărci și nume de produse menționate în acest manual sunt mărci comerciale sau mărci înregistrate ale companiilor respective.

Compilarea și publicarea

Acest manual, care acoperă cele mai recente descrieri și specificații ale produselor, a fost compilat și publicat sub supravegherea companiei Brother Industries, Ltd.

Conținutul acestui manual precum și specificațiile produselor se pot modifica fără o notificare prealabilă.

Compania Brother își rezervă dreptul de a efectua modificări, fără notificare prealabilă, ale specificațiilor și materialelor conținute în acest document și nu poate fi făcută răspunzătoare pentru nici un fel de daune (inclusiv pe cale de consecință) cauzate de încrederea în materialele prezentate, inclusiv, dar fără a se limita la, erorile tipografice și alte erori aferente procesului de publicare.

Drepturile de licență și de autor

©2007 Brother Industries, Ltd.

Acest produs include software dezvoltat de următorii furnizori.

©1998-2007 TROY Group, Inc.

©1983-2007 PACIFIC SOFTWARES INC.

brother®

ROM