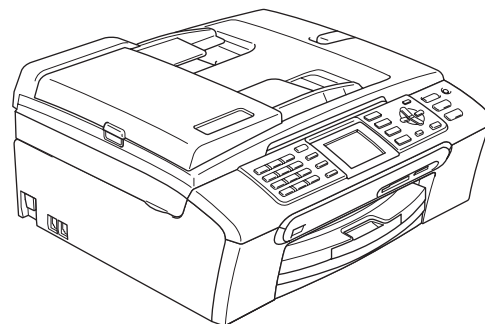


MFC-465CN



Antes de utilizar el equipo, es necesario configurar el hardware e instalar el software. Lea esta Guía de configuración rápida para consultar el correcto procedimiento de configuración, así como las instrucciones de instalación.

Paso 1

Configuración del equipo



Paso 2






Instalación del controlador y el software

¡Instalación Completada!

Tenga siempre a mano esta Guía de configuración rápida, la Guía del usuario y el CD-ROM adjunto para poder consultarlos de forma fácil y rápida cuando sea necesario.



Símbolos utilizados en esta guía

 Advertencia	 Aviso	 Configuración incorrecta
Las advertencias le informan sobre lo que debe hacer para evitar posibles lesiones físicas.	En las precauciones, se indican los procedimientos que deben seguirse para evitar causar posibles daños al equipo o a otros objetos.	Los iconos de configuración incorrecta alertan sobre dispositivos y operaciones incompatibles con el equipo.
 Nota	 Guía del usuario, Guía del usuario del Software o Guía del usuario en Red	
Las notas indican cómo responder ante situaciones que pueden presentarse u ofrecen consejos sobre cómo actúa la función tratada combinada con otras funciones.	Indica una referencia a la Guía del usuario, a la Guía del usuario del Software o a la Guía del usuario en Red, incluidas en el CD-ROM suministrado.	

Introducción

Contenido de la caja	2
Panel de control	3

Paso 1 – Configuración del equipo

Retirada de las piezas de protección	4
Carga del papel	4
Conexión del cable de alimentación y de la línea telefónica	6
Instalación de los cartuchos de tinta	7
Comprobación de la calidad de la impresión	9
Configuración del contraste de la pantalla LCD	10
Configuración de fecha y hora	11
Configuración del ID de la estación	11
Ajuste del modo de marcación por tonos o pulsos	12
Ajuste del tipo de línea telefónica	12
Selección de un modo de recepción	13

Paso 2 – Instalación del controlador y el software

Windows®

Para usuarios de interfaz USB (para Windows® 2000 Professional/XP/XP Professional x64 Edition/Windows Vista™)	16
Instalación de FaceFilter Studio	19
Para usuarios de interfaz de red (para Windows® 2000 Professional/XP/XP Professional x64 Edition/Windows Vista™)	20
Instalación de FaceFilter Studio	23

Macintosh®

Para usuarios de interfaz USB (para Mac OS® X 10.2.4 o superior)	24
Para usuarios de interfaz de red (para Mac OS® X 10.2.4 o superior)	27

Para usuarios en red

Utilidad BRAdmin Light (para usuarios de Windows®)	30
Instalación de la utilidad de configuración BRAdmin Light	30
Configuración de la dirección IP, máscara de subred y puerta de acceso con BRAdmin Light	30
Utilidad BRAdmin Light (para usuarios de Mac OS® X)	31
Configuración de la dirección IP, máscara de subred y puerta de acceso con BRAdmin Light	31

Instalación de la Ayuda de FaceFilter Studio

Instrucciones para instalar la Ayuda de FaceFilter Studio (Para usuarios de Windows®)	32
Instalación de la Ayuda de FaceFilter Studio	32

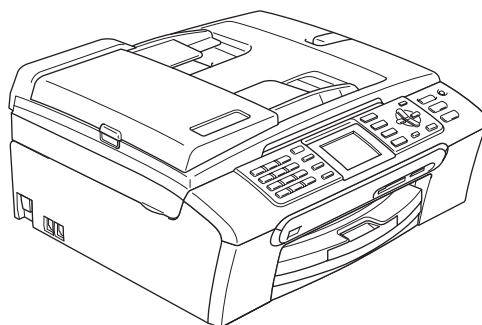
Consumibles



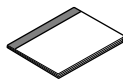


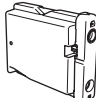
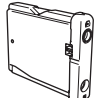

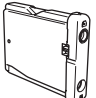
Cambio de consumibles	33
Cartucho de tinta	33

Contenido de la caja

El contenido de la caja puede variar según el país.

Recomendamos guardar todos los materiales de embalaje y la caja por si tuviera que enviar el equipo.



 Guía de configuración rápida	 CD-ROM	 Guía del usuario	
 Cable de la línea telefónica	 Cable de alimentación		
 Negro (LC1000BK)	 Amarillo (LC1000Y)	 Cian (LC1000C)	 Magenta (LC1000M)
Los cartuchos de tinta se encuentran sobre la bandeja de papel. Consulte <i>Retirada de las piezas de protección</i> en la página 4.			
Cartuchos de tinta			

El cable de interfaz no es un elemento suministrado. Es preciso adquirir un cable de interfaz USB 2.0 o cable de red adecuado.

Cable USB

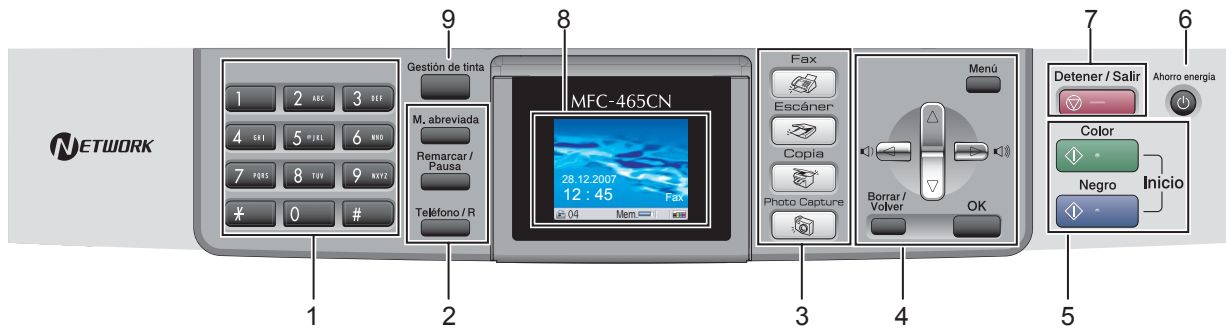
- Asegúrese de utilizar un cable USB 2.0 cuya longitud no supere los 2 metros.
- El equipo dispone de una interfaz USB compatible con la especificación USB 2.0.
- NO conecte el cable de interfaz en este momento.

La conexión del cable de interfaz debe efectuarse durante el proceso de instalación del software.

Cable de red

- Utilice un cable de par trenzado recto de categoría 5 (o superior) para la red Fast Ethernet 10BASE-T o 100BASE-TX.

Panel de control



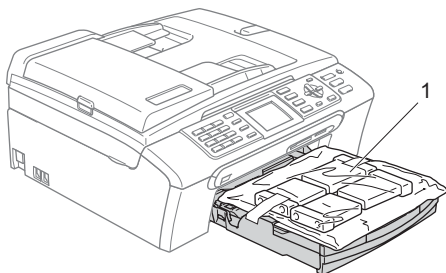
- | | |
|------------------------------|-------------------------------------|
| 1 Teclado de marcación | 6 Botón Ahorro energía |
| 2 Botones del fax y teléfono | 7 Botón Detener/Salir |
| 3 Botones Modo | 8 LCD (pantalla de cristal líquido) |
| 4 Botones de menú | 9 Botón Gestión de tinta |
| 5 Botones Inicio | |



Consulte la información detallada acerca del panel de control en la sección Información general del panel de control, del capítulo 1 de la Guía del usuario.

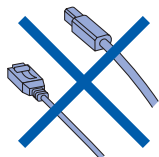
1 Retirada de las piezas de protección

- 1 Quite la cinta de protección y la película que cubre el cristal de escáner.
- 2 Retire la bolsa de espuma (1) que contiene los cartuchos de tinta que se encuentran sobre la bandeja de papel.



⊘ Configuración incorrecta

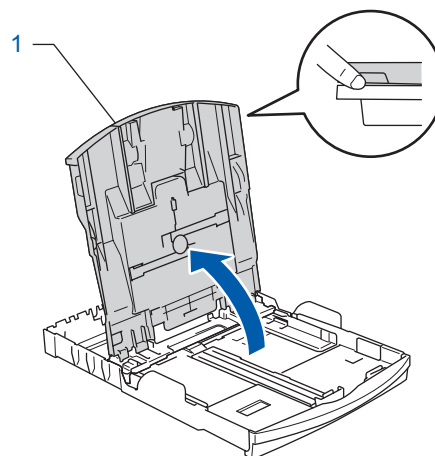
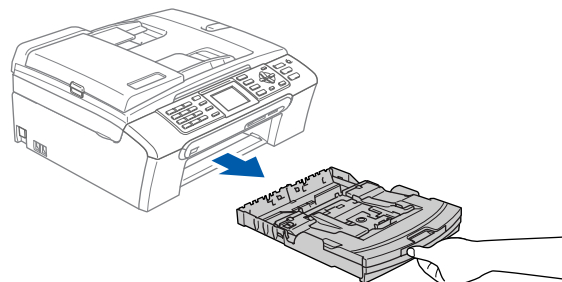
NO conecte el cable de interfaz. La conexión del cable de interfaz debe efectuarse durante el proceso de instalación del software.



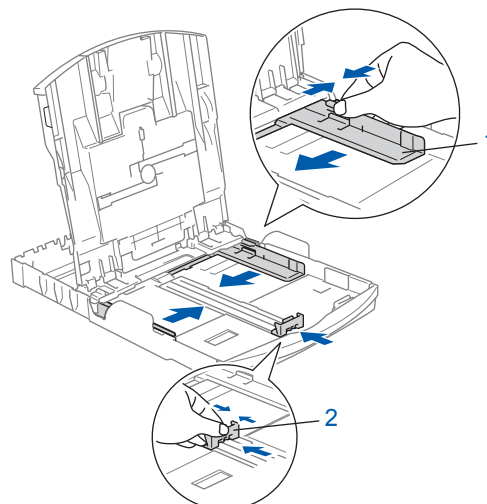
2 Carga del papel

🔍 El equipo tiene una capacidad máxima de 100 hojas de papel de 80 g/m². Para obtener información detallada, consulte *Papel aceptable y otros soporte en el capítulo 2 de la Guía del usuario.*

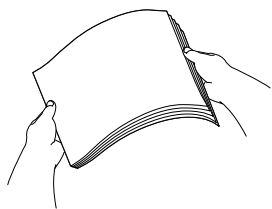
- 1 Extraiga la bandeja de papel completamente del equipo y eleve la cubierta de la bandeja de salida del papel (1).



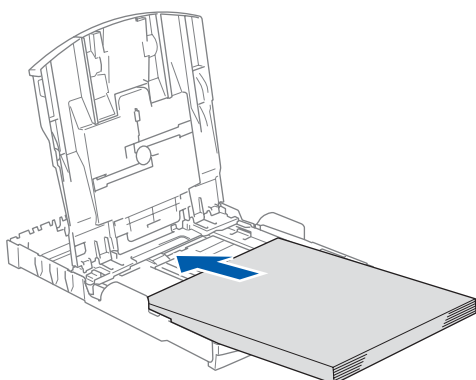
- 2 Pulse y deslice las guías laterales del papel (1) y la guía de longitud del papel (2) para que se adapte al tamaño del papel.



- 3** Ventile bien la pila de papel para evitar que se produzcan atascos y problemas de alimentación de papel.

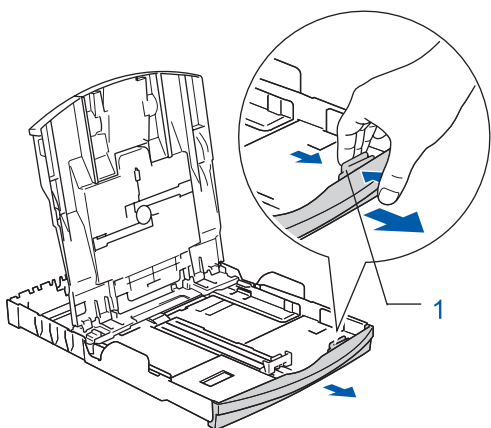


- 4** Introduzca suavemente el papel en la bandeja de papel con la parte de impresión encarada hacia abajo, primero el extremo de la parte superior. Asegúrese de que el papel de la bandeja no está arrugado.

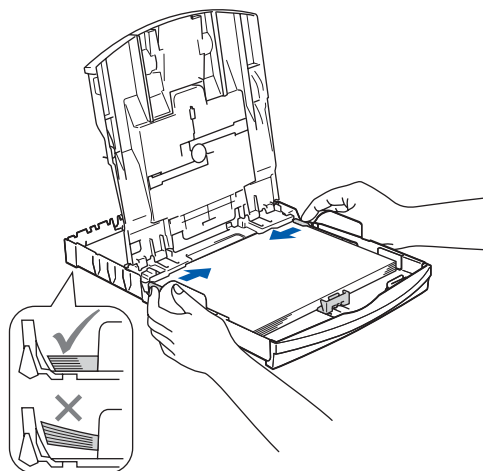


Nota

Quando utilice el papel de tamaño Legal, mantenga pulsado el botón de guía universal (1) mientras deslice la parte delantera de la bandeja de papel hacia el exterior.



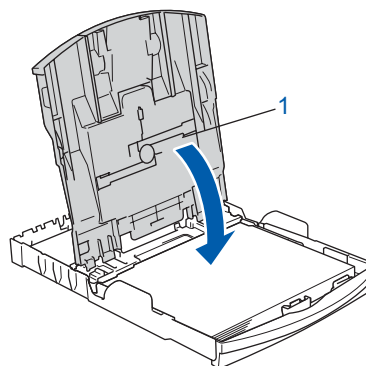
- 5** Ajuste suavemente las guías laterales de papel con las dos manos para adecuarse al tamaño de papel. Compruebe que las guías del papel toquen los bordes del papel.



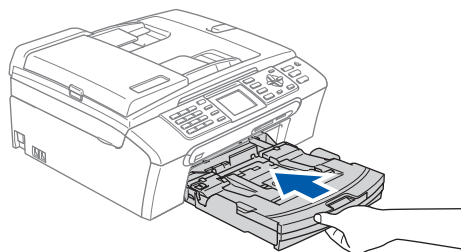
Nota

Evite empujar el papel hasta demasiado lejos; de lo contrario, se levantaría el papel en la parte posterior de la bandeja, causando problemas de alimentación.

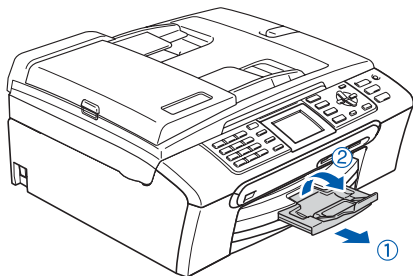
- 6** Cierre la cubierta de la bandeja de salida del papel (1).



- 7** Lentamente, coloque con firmeza la bandeja de papel en el equipo.



- 8** Mientras mantiene sujeta la bandeja de papel en ese lugar, extraiga el soporte de papel ① hasta que éste quede ajustado y, a continuación, despliegue la aleta de soporte del papel ②.



Nota

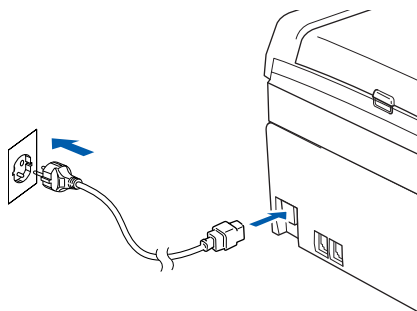
No utilice la aleta de soporte del papel ② para papel Legal.

Nota

Puede utilizar la bandeja de papel fotográfico que queda montada en la parte superior de la bandeja de papel para imprimir en papel fotográfico de 10 × 15 cm y de tamaño L. Para obtener información detallada, consulte Carga de papel fotográfico en el capítulo 2 de la Guía del usuario.

3 Conexión del cable de alimentación y de la línea telefónica

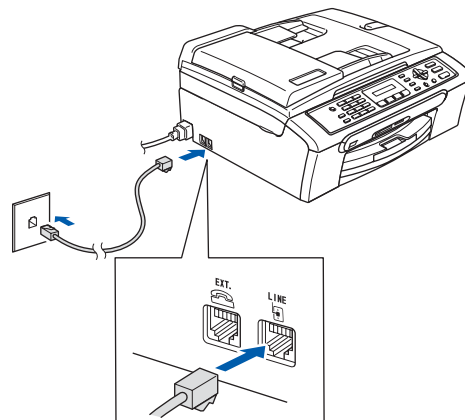
- 1** Conecte el cable de alimentación.



Advertencia

El enchufe del equipo tiene que incorporar una toma de tierra.

- 2** Conecte el cable de la línea telefónica. Conecte uno de los extremos del cable de la línea telefónica a la clavija del equipo marcado como **LINE** y el otro extremo a una clavija modular de pared.



Configuración incorrecta

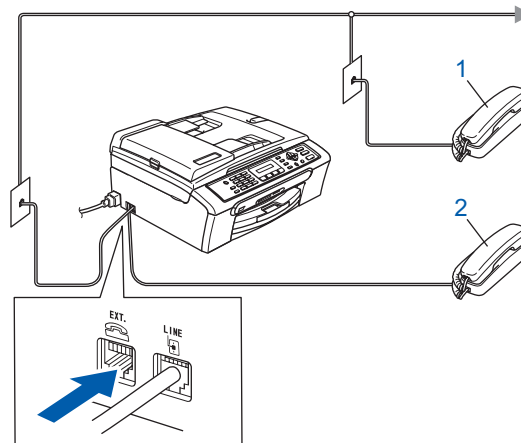
NO conecte el cable de interfaz. La conexión del cable de interfaz debe efectuarse durante el proceso de instalación del software.

Advertencia

Dado que la conexión a tierra del equipo se realiza a través del cable de alimentación eléctrica, recomendamos que, para protegerse contra una posible descarga eléctrica a través de la red de línea telefónica, mantenga conectado el cable de alimentación al equipo al conectar éste a una línea telefónica. De la misma manera, para protegerse en caso de cambiar de lugar el equipo, desconecte primero la línea telefónica y, a continuación, el cable de alimentación.

Nota

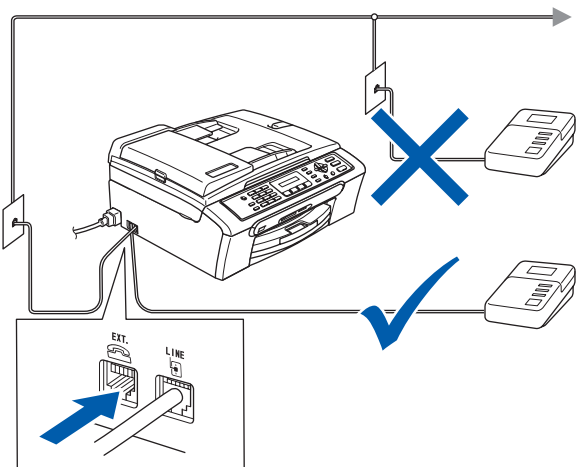
Si tiene compartida la línea telefónica con un teléfono externo, conéctelo tal y como se indica en la ilustración.



- 1 Extensión telefónica
- 2 Teléfono externo

Nota

Si tiene compartida una línea telefónica con un contestador automático externo, conéctelo tal y como se indica en la ilustración.



Configure el modo de recepción en 'Ext. Tel/TAD' si dispone de un contestador automático externo. Para obtener información detallada, consulte Conexión de un TAD (contestador automático) externo en el capítulo 7 de la Guía del usuario.

4 Instalación de los cartuchos de tinta

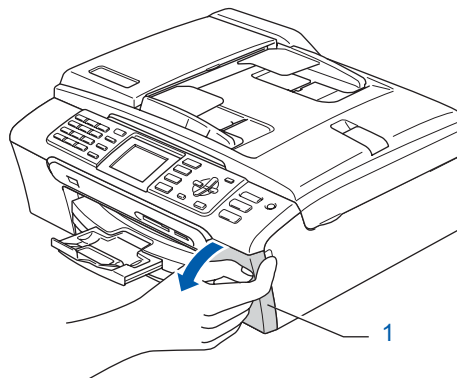
Advertencia

Si le entra tinta en los ojos, láveselos con agua inmediatamente y consulte a un médico si se le irritan.

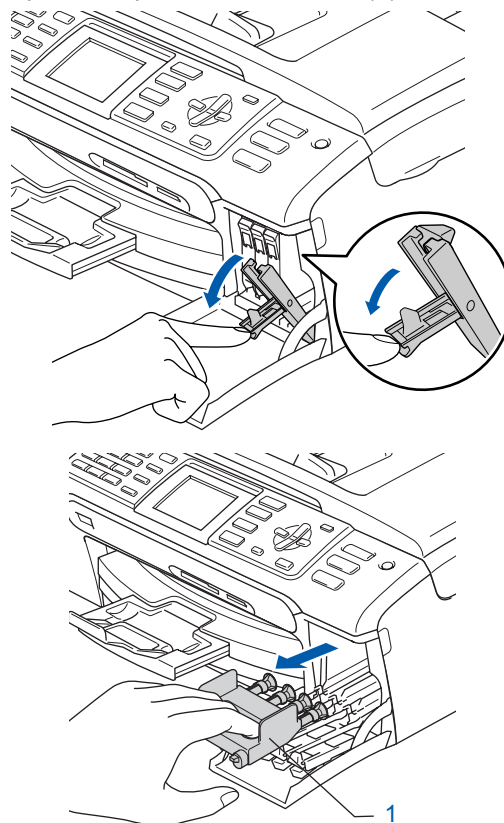
- 1 Asegúrese de que el equipo esté encendido. En la pantalla LCD aparecerá el texto:

```
Sin cartucho
Negro
Amarillo
Cíán
Magenta
```

- 2 Abra la cubierta del cartucho de tinta (1).



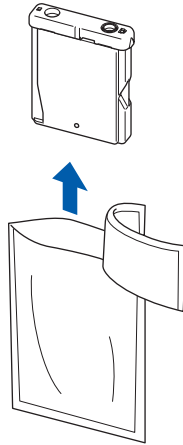
- 3 Tire de todas las palancas de desbloqueo del seguro inmovilizador hacia abajo y extraiga la pieza de protección amarilla (1).



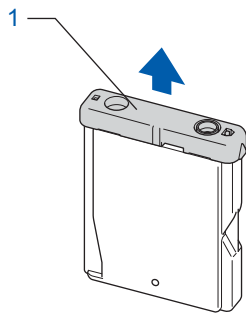
Nota

No tire la pieza de protección amarilla. La necesitará en caso de que transporte el equipo.

4 Saque el cartucho de tinta.

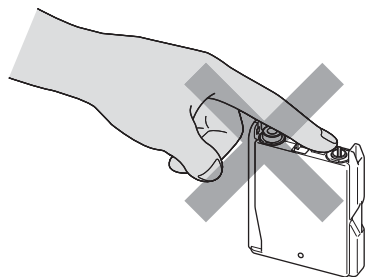


5 Retire cuidadosamente la cubierta amarilla de protección (1).



Configuración incorrecta

NO toque la zona que se muestra en la ilustración de abajo.

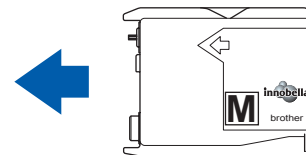
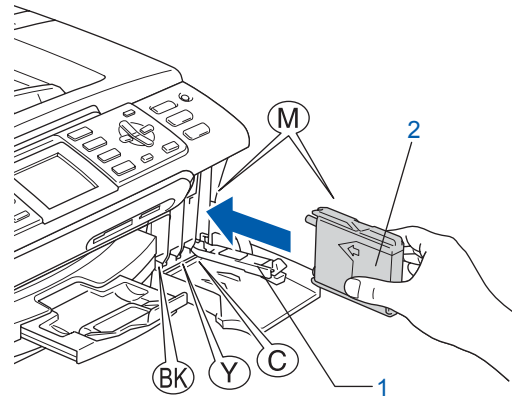


Nota

Si se cae la cubierta amarilla de protección al abrir la bolsa, el cartucho no sufrirá ningún daño.

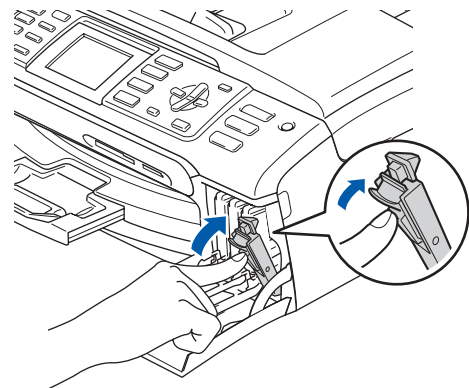
6

Instale cada cartucho de tinta en la dirección de la flecha que aparece en la etiqueta. Compruebe que el color de la palanca de desbloqueo del seguro inmovilizador (1) se corresponde con el color del cartucho (2), como se indica en el diagrama de abajo.



7

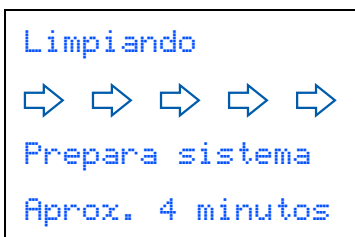
Levante cada una de las palancas de desbloqueo del seguro inmovilizador y presiónelas suavemente hasta que hagan clic para, a continuación, cerrar la cubierta del cartucho de tinta.



Nota

Si en la pantalla LCD aparece un mensaje solicitándole que introduzca de nuevo el cartucho de tinta correctamente una vez instalados los cartuchos, compruebe que se han instalado correctamente.

La primera vez que se instalan los cartuchos de tinta, el equipo prepara y limpia el sistema de tubos de tinta. Este proceso inicial no llevará más tiempo del que dura un ciclo de limpieza normal, pero sólo tendrá lugar una vez. En la pantalla LCD aparecerá el texto:

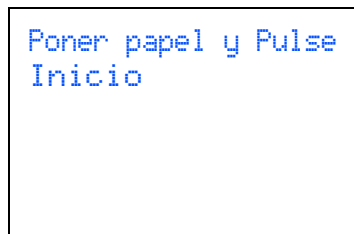


! Aviso

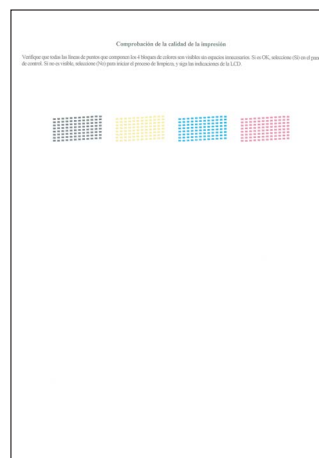
- NO extraiga los cartuchos de tinta si no los va a cambiar. Si lo hace, puede reducir la cantidad de tinta disponible y el equipo no sabrá cuánta tinta queda en el cartucho.
- NO agite los cartuchos de tinta. Si se mancha la piel o la ropa con la tinta, lávese de inmediato con jabón o detergente.
- NO inserte ni retire los cartuchos repetidamente. De lo contrario, la tinta podría derramarse fuera del cartucho.
- Si mezcla los colores instalando un cartucho de tinta en la posición incorrecta, deberá limpiar el cabezal de impresión ejecutando varios ciclos de limpieza (después de corregir la instalación del cartucho). (Consulte la sección *Limpieza del cabezal de impresión en el apéndice B de la Guía del usuario.*)
- Una vez abierto el cartucho de tinta, instálelo en el equipo y utilícelo como máximo durante seis meses a partir de la fecha de instalación. Utilice exclusivamente cartuchos de tinta cerrados hasta la fecha de caducidad indicada en el embalaje.
- NO desmonte o fuerce el cartucho de tinta, de lo contrario puede provocar que la tinta se salga del cartucho.
- Los equipos multifunción de Brother se han diseñado para que funcionen con tintas de una determinada especificación. Obtendrá con él resultados óptimos si utiliza cartuchos de tinta originales de Brother. Brother no puede garantizar este rendimiento óptimo si se utilizan tintas o cartuchos de tinta de especificaciones diferentes. Por lo tanto, Brother recomienda utilizar exclusivamente cartuchos originales de Brother con este equipo, así como no recargar los cartuchos vacíos con tinta de otros fabricantes. Si el cabezal de impresión o cualquier otra pieza de este equipo sufren daños como consecuencia del uso de productos incompatibles con este equipo, las reparaciones necesarias no estarán cubiertas por la garantía.

5 Comprobación de la calidad de la impresión

- 1 Una vez que haya finalizado el ciclo de limpieza, la pantalla LCD muestra:



- 2 Asegúrese de que haya papel de tamaño A4, Carta o Legal en la bandeja de papel. Pulse **Inicio Color**. El equipo empieza a imprimir la hoja de comprobación de calidad de impresión (sólo durante la instalación inicial del cartucho de tinta).
- 3 Compruebe la calidad de los cuatro bloques de color en la hoja. (negro/amarillo/cian/magenta)



⊘ Configuración incorrecta

Evite tocar la superficie del papel inmediatamente después de la impresión, ya que la superficie puede que no esté completamente seca, por lo que puede mancharse los dedos.

- 4** En la pantalla LCD aparecerá el texto:

```
Calidad OK?

Sí  → Pulse 1
No  → Pulse 2
```

- Si todas las líneas aparecen nítidas y visibles, pulse **1** (Sí) en el teclado de marcación para finalizar la comprobación de calidad.
- Si observa que faltan líneas cortas, pulse **2** (No) en el teclado de marcación y vaya al paso **5**.

Aceptar



Mal



- 5** La pantalla LCD le pregunta si la calidad de impresión es buena para negro y color. Pulse **1** (Sí) o **2** (No) en el teclado de marcación.

```
Correcto Negro?

Sí  → Pulse 1
No  → Pulse 2
```

```
Color OK?

Sí  → Pulse 1
No  → Pulse 2
```

Una vez se ha pulsado **1** (Sí) o **2** (No) tanto para negro como para color, la pantalla LCD muestra:

```
Limpiar ahora?

Sí  → Pulse 1
No  → Pulse 2
```

- 6** Pulse **1** (Sí); el equipo iniciará la limpieza de colores.

- 7** Una vez concluida la limpieza, pulse **Inicio Color**. El equipo empieza a imprimir la hoja de comprobación de calidad de impresión otra vez y va de nuevo al paso **3**.

6 Configuración del contraste de la pantalla LCD

Puede ajustar el contraste de la pantalla LCD para ver su contenido de manera más nítida y vívida. Si experimenta algún tipo de problema para leer la pantalla LCD, pruebe a cambiar la configuración de contraste.

- 1** Pulse **Menú**.
- 2** Pulse **▲** o **▼** para seleccionar **Config. gral.**. Pulse **OK**.
- 3** Pulse **▲** o **▼** para seleccionar **Configur. LCD**. Pulse **OK**.
- 4** Pulse **▲** o **▼** para seleccionar **Contraste LCD**. Pulse **OK**.
- 5** Pulse **▲** o **▼** para seleccionar **Claro, Med o Oscuro**. Pulse **OK**.
- 6** Pulse **Detener/Salir**.



Nota

Si lo desea, puede ajustar también el ángulo de la pantalla LCD levantándola.

7 Configuración de fecha y hora

El equipo muestra la fecha y hora y las imprime en cada fax que se envía si se ha configurado el ID de la estación.

- 1 Pulse **Menú**.
- 2 Pulse **▲** o **▼** para seleccionar *Conf.inicial*. Pulse **OK**.
- 3 Pulse **▲** o **▼** para seleccionar *Fecha y hora*. Pulse **OK**.
- 4 Introduzca los dos últimos dígitos del año con el teclado de marcación y, a continuación, pulse **OK**.

```
Fecha y hora
Año: 20
07
```

(por ejemplo, introduzca **0 7** para 2007.)

- 5 Introduzca los dos dígitos del mes con el teclado de marcación y, a continuación, pulse **OK**.

```
Fecha y hora
Mes:
03
```

(por ejemplo, introduzca **0 3** para marzo.)

- 6 Introduzca los dos dígitos del día con el teclado de marcación y, a continuación, pulse **OK**.

```
Fecha y hora
Día:
01
```

(por ejemplo, introduzca **0 1** para el primer día del mes.)

- 7 Introduzca la hora en formato de 24-horas con el teclado de marcación y, a continuación, pulse **OK**.

```
Fecha y hora
Hora:
15:25
```

(por ejemplo, introduzca **1 5, 2 5** para las 15:25.)

- 8 Pulse **Detener/Salir**.

8 Configuración del ID de la estación

Guarda su nombre y número de fax para que aparezcan impresos en todas las páginas de los faxes que envíe.




- 1 Pulse **Menú**.
- 2 Pulse **▲** o **▼** para seleccionar *Conf.inicial*. Pulse **OK**.
- 3 Pulse **▲** o **▼** para seleccionar *Iden. estación*. Pulse **OK**.
- 4 Introduzca el número de fax (20 dígitos como máximo) con el teclado de marcación y, a continuación, pulse **OK**. Para introducir el símbolo "+" para códigos de acceso, pulse *****. Por ejemplo, para introducir el código de acceso a Reino Unido "+44", pulse *****, **4, 4** y a continuación, el resto del número.

```
Iden. estación Fax:
+44XXXXXXXXXX
```

- 5 Escriba el nombre (20 caracteres como máximo) con el teclado de marcación y, a continuación, pulse **OK**.

```
Iden. estación Nomb:
-
```

Nota

- Consulte en la siguiente tabla el método para introducir un nombre.
- Si tiene que introducir un carácter incluido en la misma tecla que el carácter precedente, pulse  para mover el cursor hacia la derecha.
- Si ha introducido una letra incorrectamente y desea cambiarla, pulse  o  para colocar el cursor en el carácter incorrecto y, a continuación, pulse **Borrar/Volver**.

Pulse la tecla	Una vez	Dos veces	Tres veces	Cuatro veces
2	A	B	C	2
3	D	E	F	3
4	G	H	I	4
5	J	K	L	5
6	M	N	O	6
7	P	Q	R	S
8	T	U	V	8
9	W	X	Y	Z

- 6** Pulse **Detener/Salir**.

Nota

Si comete un error y desea iniciar el proceso de nuevo, pulse **Detener/Salir** para volver al paso 1.



Si desea obtener información más detallada, consulte la sección *Introducción de texto* en el apéndice C de la Guía del usuario.

9 Ajuste del modo de marcación por tonos o pulsos

El equipo ya está configurado para un servicio de marcación por tonos. Si dispone de un servicio de marcación por pulsos (rotativo), debe cambiar el modo de marcación.

- 1** Pulse **Menú**.
- 2** Pulse **▲** o **▼** para seleccionar **Conf. inicial**. Pulse **OK**.
- 3** Pulse **▲** o **▼** para seleccionar **Tono/Pulsos**. Pulse **OK**.
- 4** Pulse **▲** o **▼** para seleccionar **Pulsos (o Tonos)**. Pulse **OK**.
- 5** Pulse **Detener/Salir**.

10 Ajuste del tipo de línea telefónica

Si conecta el equipo a una línea con PBX o RDSI para enviar y recibir faxes, es posible que también tenga que cambiar el tipo de línea telefónica realizando los siguientes pasos.

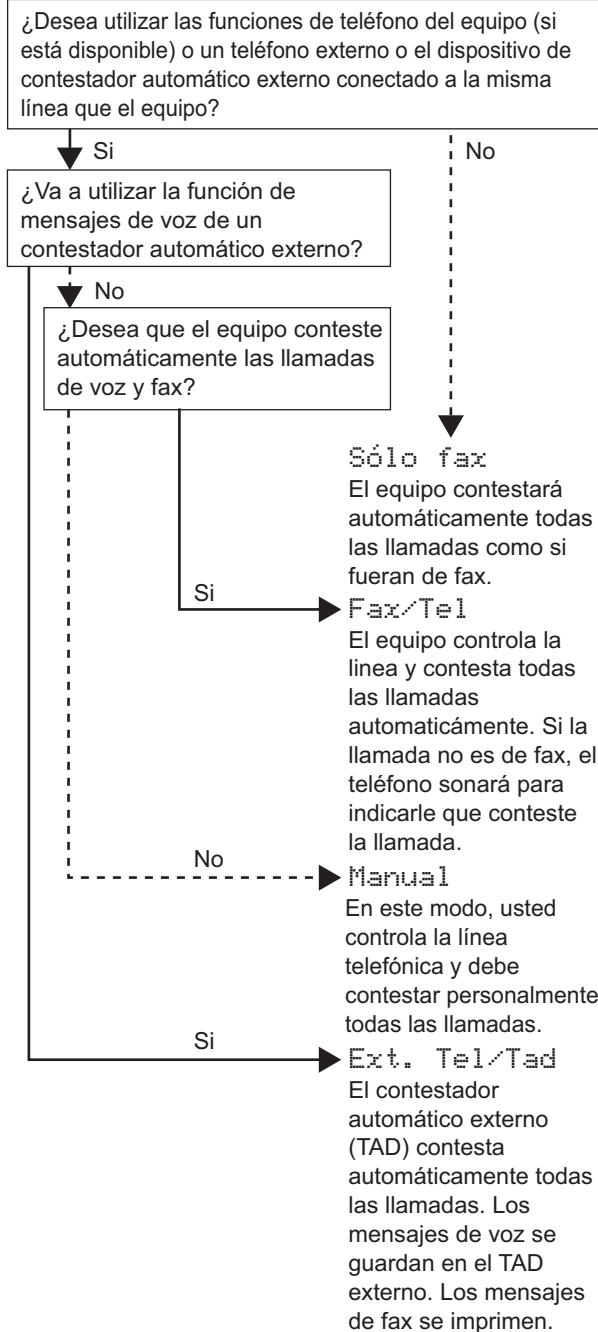
- 1** Pulse **Menú**.
- 2** Pulse **▲** o **▼** para seleccionar **Conf. inicial**. Pulse **OK**.
- 3** Pulse **▲** o **▼** para seleccionar **Conex. Telef..** Pulse **OK**.
- 4** Pulse **▲** o **▼** para seleccionar **PBX, RDSI (o Normal)**. Pulse **OK**.
- 5** Pulse **Detener/Salir**.

PBX y TRANSFERENCIA

El equipo está ajustado inicialmente en Normal, lo cual permite que el equipo se conecte a una línea estándar PSTN (red de línea telefónica pública). No obstante, muchas oficinas utilizan un sistema telefónico centralizado o una centralita privada (PBX). Puede conectar el equipo a la mayor parte de los tipos de PBX. La función del equipo de rellamada permite la rellamada por interrupción temporizada (TBR). La TBR funciona con la mayoría de los sistemas de PBX, lo cual le permite acceder a una línea exterior o enviar llamadas a otra extensión. Esta función se activa al pulsar el botón **Teléfono/R**.

11 Selección de un modo de recepción

Hay cuatro tipos posibles de modos de recepción: Sólo fax, Fax/Tel, Manual y Ext. Tel/Tad.



5 Pulse **Detener/Salir**.



Si desea obtener información más detallada, consulte la sección *Uso de los modos de recepción* en el capítulo 6 de la *Guía del usuario*.

Vaya a

CD-ROM adjunto 'MFL-Pro Suite' en la página siguiente para instalar los controladores.

- 1 Pulse **Menú**.
- 2 Pulse **▲** o **▼** para seleccionar **Conf.inicial**. Pulse **OK**.
- 3 Pulse **▲** o **▼** para seleccionar **Modo recepción**. Pulse **OK**.
- 4 Pulse **▲** o **▼** para seleccionar el modo. Pulse **OK**.

CD-ROM adjunto 'MFL-Pro Suite'

Windows®



Instale MFL-Pro Suite

Puede instalar el software MFL-Pro Suite y los controladores multifuncionales.

Instalar + controladores/utilidades

Puede instalar utilidades adicionales del software MFL-Pro Suite, realizar la instalación sin ScanSoft™ PaperPort™ 11SE con OCR de NUANCE™, instalar sólo el controlador de impresora o instalar FaceFilter Studio.

Documentación

Consulte la Guía del usuario del Software y la Guía del usuario en Red en formato HTML. También puede ver las guías en formato PDF accediendo al Brother Solutions Center. La Guía del usuario del Software y la Guía del usuario en Red incluyen instrucciones relativas a las funciones disponibles cuando está conectado a un ordenador (por ejemplo, impresión, escaneado e información sobre la conexión en red).

Registro en línea

Registre su equipo en la página de registro de productos Brother.

Brother Solutions Center

Acceda a Brother Solutions Center para ver las preguntas más frecuentes, las guías del usuario, las actualizaciones de controladores y consejos para el uso del equipo. (Es necesario tener acceso a Internet)

Información de suministros

Visite nuestro sitio Web para obtener información sobre suministros originales y genuinos de Brother en <http://www.brother.com/original/>.

Reparación MFL-Pro Suite (sólo USB)

Si se produjeran errores durante la instalación del software MFL-Pro Suite, puede utilizar esta selección para reparar y reinstalar automáticamente el software MFL-Pro Suite.

Nota

MFL-Pro Suite incluye el controlador de impresora, el controlador del escáner, Brother ControlCenter3, ScanSoft™ PaperPort™ 11SE. ScanSoft™ PaperPort™ 11SE es una aplicación de gestión de documentos para escanear y ver documentos.

Macintosh®



Start Here OSX

Se puede instalar el software MFL-Pro Suite, que incluye el controlador de impresora, el controlador del escáner, Brother ControlCenter2 y BRAdmin Light para Mac OS® X 10.2.4 o superior.

Presto! PageManager

Asimismo, se puede instalar Presto!® PageManager® para agregar la capacidad de OCR a Brother ControlCenter2 y escanear, compartir y organizar fácilmente fotografías y documentos.

Los usuarios de Mac OS® X 10.3.9 o superior pueden instalar directamente el software desde el CD-ROM incluido; siga los pasos que se enumeran en Instalación del controlador y del software.

Los usuarios de Mac OS® X 10.2.4 a 10.3.8, deberán descargar el software desde el sitio Web de Brother Solutions Center. Para descargar, siga los pasos que se enumeran en Instalación del controlador del software.

Documentation

Consulte la Guía del usuario del Software y la Guía del usuario en Red en formato HTML. También puede ver las guías en formato PDF accediendo al Brother Solutions Center. La Guía del usuario del Software y la Guía del usuario en Red incluyen instrucciones relativas a las funciones disponibles cuando está conectado a un ordenador (por ejemplo, impresión, escaneado e información sobre la conexión en red).

Brother Solutions Center

Acceda a Brother Solutions Center para ver las preguntas más frecuentes, las guías del usuario, las actualizaciones de controladores y consejos para el uso del equipo. (Es necesario tener acceso a Internet)

On-Line Registration

Registre su equipo en la página de registro de productos Brother.

Utilities

En esta carpeta encontrará las siguientes utilidades adicionales.

- Desinstalador de Presto!® PageManager®
- BRAdmin Light

Siga las instrucciones de esta página en lo referente al sistema operativo y al interfaz.
Con el fin de obtener los últimos controladores y documentación así como encontrar la mejor solución a su problema acceda directamente al Brother Solutions Center desde el CD-ROM o el controlador o visite <http://solutions.brother.com>.

Windows®



Para usuarios de interfaz USB
(para Windows® 2000 Professional/XP/
XP Professional x64 Edition/Windows Vista™) 16



Para usuarios de interfaz de red
(para Windows® 2000 Professional/XP/
XP Professional x64 Edition/Windows Vista™) 20

Macintosh®



Para usuarios de interfaz USB
(para Mac OS® X 10.2.4 o superior)..... 24



Para usuarios de interfaz de red
(para Mac OS® X 10.2.4 o superior)..... 27

Las pantallas para Windows® de esta guía de configuración rápida se basan en Windows® XP.
Las pantallas para Mac OS® X de esta guía de configuración rápida se basan en Mac OS® X 10.4.

Las pantallas del ordenador pueden variar en función del sistema operativo que utilice.

Para usuarios de interfaz USB (para Windows® 2000 Professional/XP XP Professional x64 Edition/Windows Vista™)

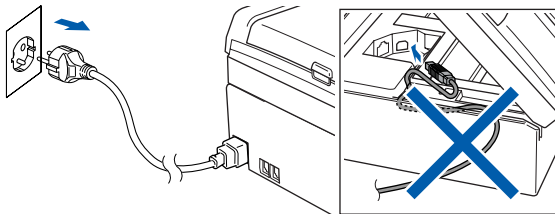
Importante

Asegúrese de haber seguido las instrucciones desde el Paso 1 *Configuración del equipo* de la página 4 a la página 13.

Nota

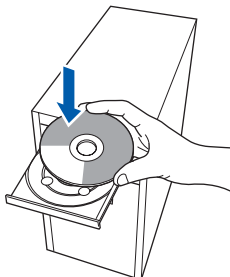
- El CD-ROM adjunto incluye ScanSoft™ PaperPort™ 11SE. Este software es compatible sólo con Windows® 2000 (SP4 o superior), XP (SP2 o superior), XP Professional x64 Edition y Windows Vista™. Actualice al Service Pack de Windows® más actual antes de instalar MFL-Pro Suite.
- Cierre cualquier aplicación que esté activada antes de instalar el software MFL-Pro Suite.
- Asegúrese de que no hay tarjetas de memoria ni ninguna unidad de memoria flash USB insertadas en las unidades de soporte o en la interfaz directa de USB de la parte delantera del equipo.

- 1 Desenchufe el equipo de la toma de corriente y desconéctelo del ordenador si ya ha conectado un cable de interfaz.



- 2 Encienda el ordenador. Debe iniciar sesión con derechos de administrador.

- 3 Inserte el CD-ROM adjunto en la unidad CD-ROM. Si aparece la pantalla Nombre del modelo, seleccione su equipo. Si aparece la pantalla Idioma, haga clic en el idioma de su preferencia.



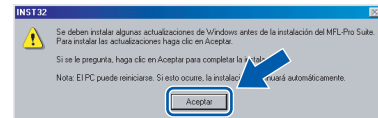
- 4 De este modo se abrirá el menú principal del CD-ROM. Haga clic en **Instale MFL-Pro Suite**.



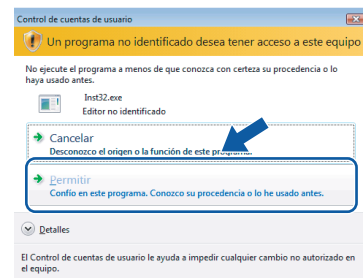
Si esta ventana no se abre, utilice el Explorador de Windows® para ejecutar el programa **start.exe** desde el directorio raíz del CD-ROM de Brother.

Nota

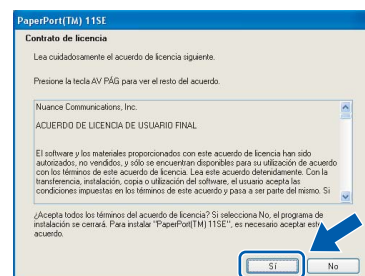
- Cuando aparezca esta pantalla, haga clic en **Aceptar** y reinicie el ordenador.



- Si la instalación no continúa automáticamente, abra el menú principal otra vez. Para ello, extraiga y vuelva a introducir el disco CD-ROM o haga doble clic en el programa **start.exe** que se encuentra en el directorio raíz y continúe a partir del paso 4 para instalar el software MFL-Pro Suite.
- Para Windows Vista™, cuando aparezca la pantalla Control de cuentas de usuario, haga clic en **Permitir**.

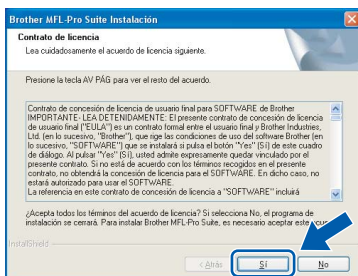


- 5 Tras leer y aceptar el Acuerdo de licencia de ScanSoft™ PaperPort™ 11SE License Agreement, haga clic en **Sí**.

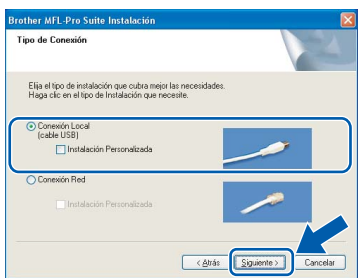


6 La instalación de ScanSoft™ PaperPort™ 11SE se iniciará automáticamente y, a continuación, se realizará la instalación del software MFL-Pro Suite.

7 Cuando aparezca la ventana del acuerdo de licencia del software Brother MFL-Pro Suite, haga clic en **Sí** si está de acuerdo con dicho acuerdo de licencia.

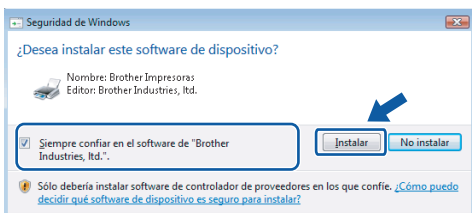


8 Seleccione **Conexión Local** y haga clic en **Siguiente**. La instalación prosigue.

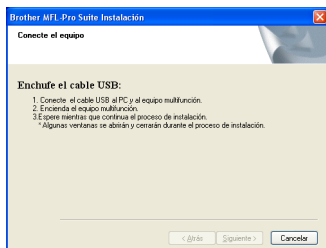


Nota

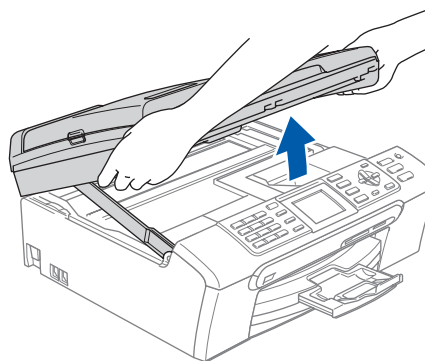
En Windows Vista™, cuando aparezca esta pantalla, marque la casilla de verificación y haga clic en **Instalar** para completar la instalación correctamente.



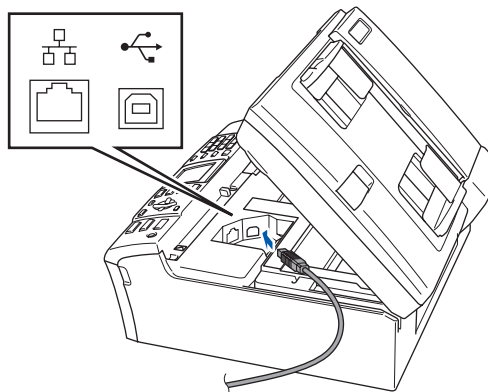
9 Cuando se visualice esta pantalla, vaya al siguiente paso.



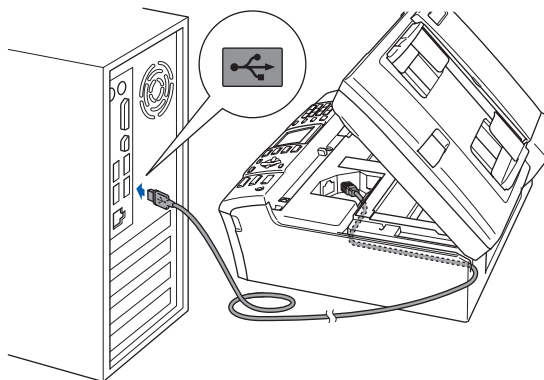
10 Con las dos manos, utilice las lengüetas de plástico en ambos lados del equipo para levantar la cubierta del escáner hasta que quede inmovilizada firmemente en la posición abierta.



11 Conecte el cable USB a la conexión USB marcada con un símbolo . Encontrará la entrada USB a la izquierda en el interior del equipo, como se muestra en la ilustración.



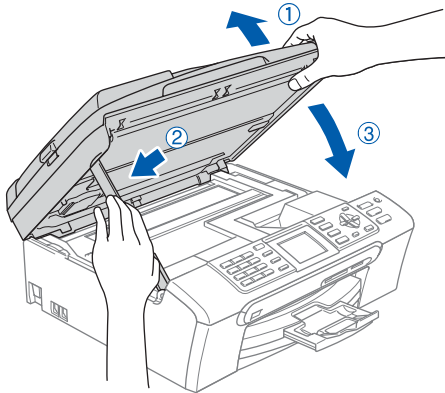
12 Inserte con cuidado el cable USB en la ranura, como se indica a continuación, pasando del círculo de ranura de conexión hacia la parte trasera del equipo. A continuación, conecte el cable al equipo.



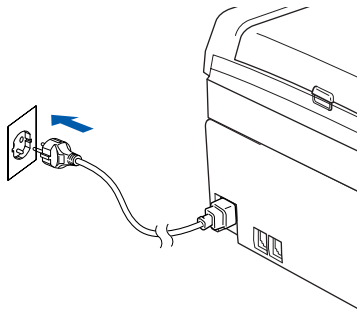
⚠ Configuración incorrecta

- **NO** conecte el equipo a un puerto USB de un teclado o un hub USB sin alimentación eléctrica. Brother le recomienda que conecte el equipo directamente al ordenador.
- Compruebe que el cable no obstaculice el cierre de la cubierta, ya que se puede producir un error.
- Asegúrese de utilizar un cable USB 2.0 cuya longitud no supere los 2 metros.

- 13** Levante la cubierta para liberar el seguro inmovilizador ①. Empuje suavemente el soporte de la cubierta del escáner hacia abajo ② y cierre la cubierta del escáner ③.



- 14** Encienda el equipo enchufando el cable de alimentación.

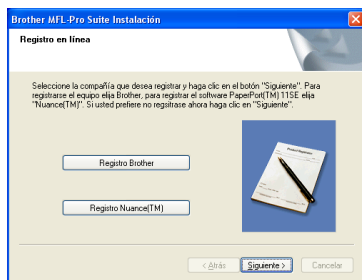


La instalación de los controladores de Brother se iniciará automáticamente. Las pantallas de instalación aparecen una tras otra. **Espera unos segundos a que aparezcan todas las pantallas.**

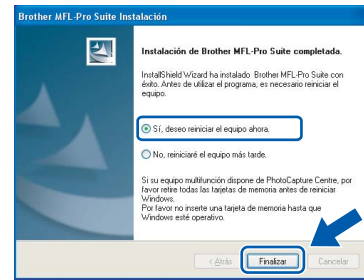
⊘ Configuración incorrecta

NO intente cancelar las pantallas durante esta instalación.

- 15** Cuando aparezca la ventana Registro en línea, seleccione las opciones que desee y siga las instrucciones que irán apareciendo en pantalla.



- 16** Haga clic en **Finalizar** para reiniciar el equipo. Tras reiniciar el equipo, deberá iniciar sesión con derechos de administrador.



✍ Nota

Después de reiniciar el ordenador, el programa de diagnóstico de la instalación se pondrá en funcionamiento automáticamente. Si la instalación no ha podido realizarse correctamente, aparecerá la ventana de resultados de la instalación. Si el programa de diagnóstico muestra un error, siga las instrucciones que irán apareciendo en pantalla o lea la ayuda en línea y las preguntas más frecuentes en Inicio/Todos los Programas/Brother/MFC-XXXX.



MFL-Pro Suite se ha instalado totalmente. Pase a Instalación de FaceFilter Studio en la página 19 para instalar la aplicación FaceFilter Studio.

✍ Nota

MFL-Pro Suite incluye el controlador de impresora, el controlador del escáner, Brother ControlCenter3, ScanSoft™ PaperPort™ 11SE. ScanSoft™ PaperPort™ 11SE es una aplicación de gestión de documentos para escanear y ver documentos.

Instalación de FaceFilter Studio

FaceFilter Studio es una aplicación de impresión de fotografías sin bordes fácil de usar. FaceFilter Studio también le permite editar los datos fotográficos y agregar efectos fotográficos como la reducción de ojos rojos o la mejora del tono de piel.

Importante

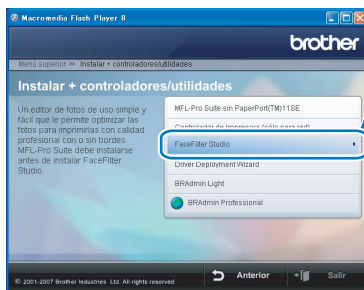
Antes de iniciar FaceFilter Studio por primera vez, debe confirmar que ha instalado MFL-Pro Suite y que el equipo Brother está encendido y conectado al ordenador.

17 Vuelva a abrir el menú principal extrayendo e insertando de nuevo el CD-ROM o haciendo doble clic en el programa **start.exe** en el directorio raíz.

18 De este modo se abrirá el menú principal del CD-ROM. Haga clic en **Instalar + controladores/utilidades**.



19 Haga clic en el botón **FaceFilter Studio** para iniciar la instalación.



20 Para obtener información acerca de las funciones de FaceFilter Studio, consulte *Uso de FaceFilter Studio para la impresión de fotografías con REALLUSION en la Guía del usuario del Software incluida en el CD-ROM*. Para obtener más información, instale la Ayuda de FaceFilter Studio. Consulte *Instrucciones para instalar la Ayuda de FaceFilter Studio (Para usuarios de Windows®)* en la página 32.

**Para usuarios de interfaz de red
(para Windows® 2000 Professional/XP
XP Professional x64 Edition/Windows Vista™)**

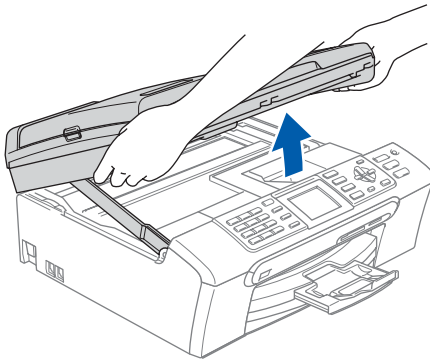
Importante

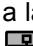
Asegúrese de haber seguido las instrucciones desde el Paso 1 *Configuración del equipo* de la página 4 a la página 13.

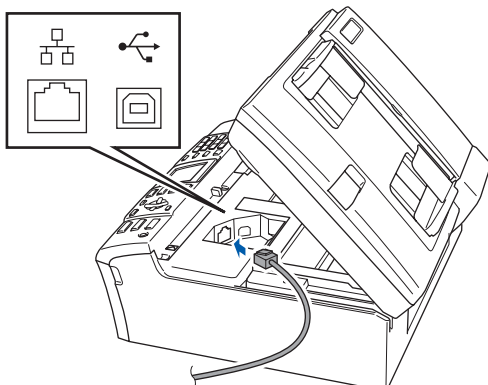
Nota

- El CD-ROM adjunto incluye ScanSoft™ PaperPort™ 11SE. Este software es compatible sólo con Windows® 2000 (SP4 o superior), XP (SP2 o superior), XP Professional x64 Edition y Windows Vista™. Actualice al Service Pack de Windows® más actual antes de instalar MFL-Pro Suite.
- Cierre cualquier aplicación que esté activada antes de instalar el software MFL-Pro Suite.
- Asegúrese de que no hay tarjetas de memoria ni ninguna unidad de memoria flash USB insertadas en las unidades de soporte o en la interfaz directa de USB de la parte delantera del equipo.

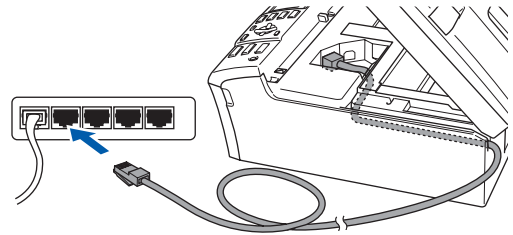
- 1 Desenchufe el equipo de la toma de corriente.
- 2 Con las dos manos, utilice las lengüetas de plástico en ambos lados del equipo para levantar la cubierta del escáner hasta que quede inmovilizada firmemente en la posición abierta.



- 3 Conecte el cable de red a la conexión LAN marcada con el símbolo . Encontrará la entrada LAN a la izquierda en el interior del equipo, como se muestra en la ilustración.



- 4 Inserte con cuidado el cable de red en la ranura, como se indica a continuación, pasando del círculo de ranura de conexión hacia la parte trasera del equipo. A continuación, conecte el cable a la red.



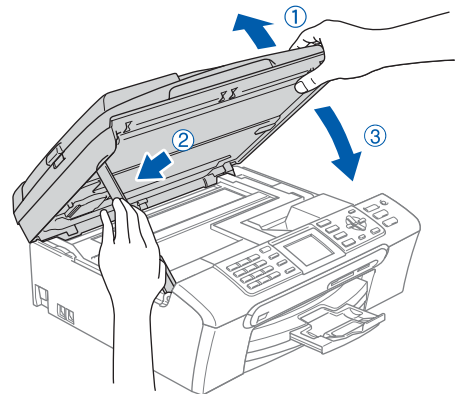
Configuración incorrecta

Compruebe que el cable no obstaculice el cierre de la cubierta, ya que se puede producir un error.

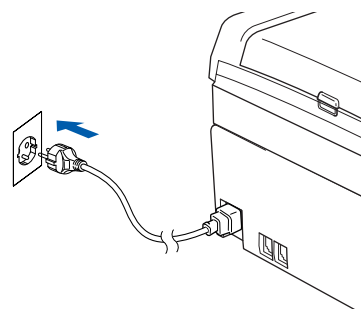
Nota

Si se utilizan ambos cables, USB y LAN, insértelos en la ranura uno encima del otro.

- 5 Levante la cubierta para liberar el seguro inmovilizador ①. Empuje suavemente el soporte de la cubierta del escáner hacia abajo ② y cierre la cubierta del escáner ③.



- 6 Encienda el equipo enchufando el cable de alimentación.



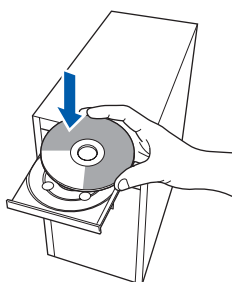
- Encienda el ordenador.
Debe iniciar sesión con derechos de administrador.
Cierre cualquier aplicación que esté activada antes de instalar el software MFL-Pro Suite.



Nota

Antes de la instalación, si está utilizando un software cortafuegos personal o firewall, desactívelo. Una vez finalizada la instalación, reinicie el software de firewall.

- Inserte el CD-ROM adjunto en la unidad CD-ROM. Si aparece la pantalla Nombre del modelo, seleccione su equipo. Si aparece la pantalla Idioma, haga clic en el idioma de su preferencia.



- De este modo se abrirá el menú principal del CD-ROM. Haga clic en **Instale MFL-Pro Suite**.

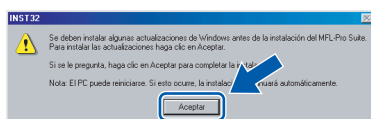


Si esta ventana no se abre, utilice el Explorador de Windows® para ejecutar el programa **start.exe** desde el directorio raíz del CD-ROM de Brother.



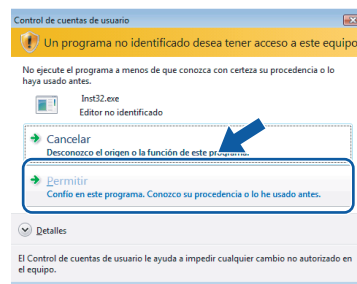
Nota

- Cuando aparezca esta pantalla, haga clic en **Aceptar** y reinicie el ordenador.

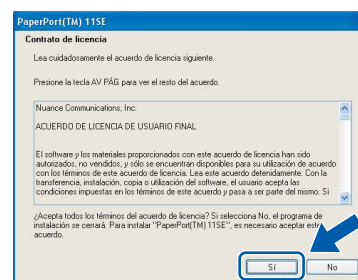


- Si la instalación no continúa automáticamente, abra el menú principal otra vez. Para ello, extraiga el disco CD-ROM y vuelva a introducirlo o haga doble clic en el programa **start.exe** que se encuentra en el directorio raíz y continúe a partir del paso 9 para instalar el software MFL-Pro Suite.

- Para Windows Vista™, cuando aparezca la pantalla Control de cuentas de usuario, haga clic en **Permitir**.

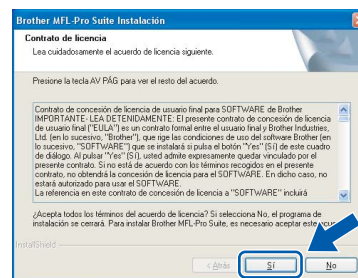


- Tras leer y aceptar el Acuerdo de licencia de ScanSoft™ PaperPort™ 11SE License Agreement, haga clic en **Sí**.

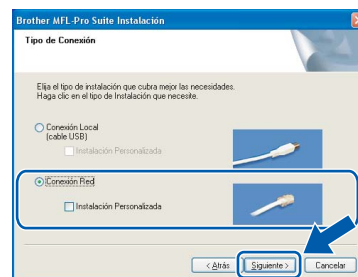


- La instalación de ScanSoft™ PaperPort™ 11SE se iniciará automáticamente y, a continuación, se realizará la instalación del software MFL-Pro Suite.

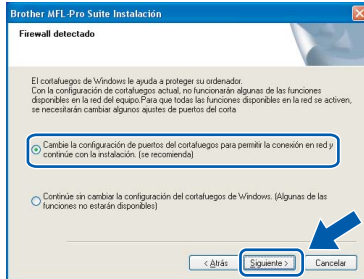
- Cuando aparezca la ventana del acuerdo de licencia del software Brother MFL-Pro Suite, haga clic en **Sí** si está de acuerdo con dicho acuerdo de licencia.



- Seleccione **Conexión Red** y haga clic en **Siguiente**.



- 14** En el caso de los usuarios de Windows® XP SP2/Windows Vista™, cuando se muestre esta pantalla, deberán seleccionar **Cambie la configuración de puertos del cortafuegos para permitir la conexión en red y continúe con la instalación. (se recomienda).** y haga clic en **Siguiente**.

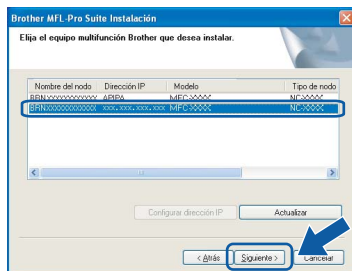


Si no utiliza el cortafuegos personal o firewall de Windows®, consulte la guía del usuario de su software para obtener más información sobre cómo agregar los siguientes puertos de red.

- Para el escaneado en red, agregue el puerto UDP 54925.
- Para la recepción PC-FAX en red, agregue el puerto UDP 54926.
- Si sigue teniendo problemas con la conexión de red, agregue el puerto UDP 137.

Nota

- Si el equipo está configurado para su uso en red, seleccione el equipo de la lista y, a continuación, haga clic en **Siguiente**. Esta ventana no aparecerá si sólo hay un equipo conectado a la red. Se seleccionará de forma automática.



Si su equipo muestra **APIPA** en el campo **Dirección IP**, haga clic en **Configurar dirección IP** e introduzca una dirección IP para el equipo compatible con su red.

- Si el equipo no está configurado para su uso en red, aparece la siguiente pantalla.



Haga clic en **Aceptar**. Aparecerá la ventana **Configurar dirección IP**. Escriba una dirección IP para el equipo que sea adecuada para la red siguiendo las instrucciones en pantalla.

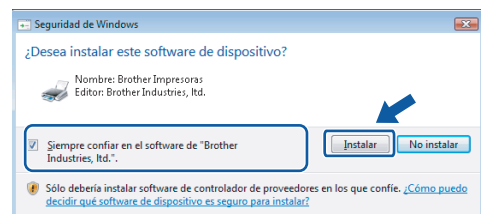
- 15** La instalación de los controladores de Brother se iniciará automáticamente. Las pantallas de instalación aparecen una tras otra. **Espera unos segundos a que aparezcan todas las pantallas.**

Configuración incorrecta

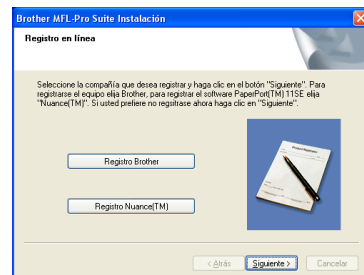
NO intente cancelar las pantallas durante esta instalación.

Nota

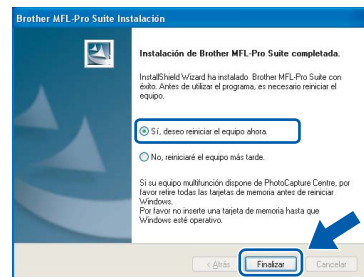
En Windows Vista™, cuando aparezca esta pantalla, marque la casilla de verificación y haga clic en **Instalar** para completar la instalación correctamente.



- 16** Cuando aparezca la ventana Registro en línea, seleccione las opciones que desee y siga las instrucciones que irán apareciendo en pantalla.



- 17** Haga clic en **Finalizar** para reiniciar el equipo. Tras reiniciar el ordenador, deberá iniciar sesión con derechos de administrador.



Nota

Después de reiniciar el ordenador, el programa de diagnóstico de la instalación se pondrá en funcionamiento automáticamente. Si la instalación no ha podido realizarse correctamente, aparecerá la ventana de resultados de la instalación. Si el programa de diagnóstico muestra un error, siga las instrucciones que irán apareciendo en pantalla o lea la ayuda en línea y las preguntas más frecuentes en **Inicio/Todos los Programas/Brother/MFC-XXXX**.



MFL-Pro Suite se ha instalado totalmente. Pase a Instalación de FaceFilter Studio en la página 23 para instalar la aplicación FaceFilter Studio.

Nota

MFL-Pro Suite incluye el controlador de impresora, el controlador del escáner, Brother ControlCenter3, ScanSoft™ PaperPort™ 11SE. ScanSoft™ PaperPort™ 11SE es una aplicación de gestión de documentos para escanear y ver documentos.

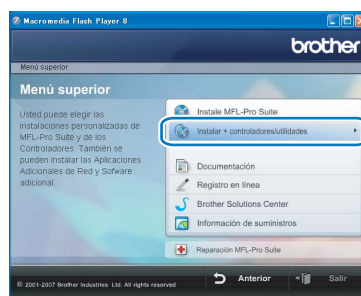
Instalación de FaceFilter Studio

FaceFilter Studio es una aplicación de impresión de fotografías sin bordes fácil de usar. FaceFilter Studio también le permite editar los datos fotográficos y agregar efectos fotográficos como la reducción de ojos rojos o la mejora del tono de piel.

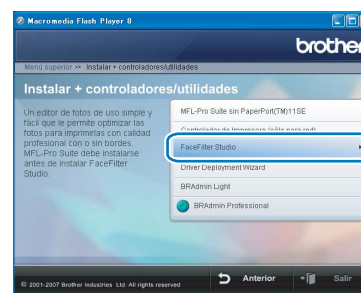
Importante

Antes de iniciar FaceFilter Studio por primera vez, debe confirmar que ha instalado MFL-Pro Suite y que el equipo Brother está encendido y conectado a la red.

- 18** Vuelva a abrir el menú principal extrayendo e insertando de nuevo el CD-ROM o haciendo doble clic en el programa **start.exe** en el directorio raíz.
- 19** De este modo se abrirá el menú principal del CD-ROM. Haga clic en **Instalar + controladores/utilidades**.



- 20** Haga clic en el botón **FaceFilter Studio** para iniciar la instalación.



- 21** Para obtener información acerca de las funciones de FaceFilter Studio, consulte *Uso de FaceFilter Studio para la impresión de fotografías con REALLUSION en la Guía del usuario del Software incluida en el CD-ROM*. Para obtener más información, instale la Ayuda de FaceFilter Studio. Consulte *Instrucciones para instalar la Ayuda de FaceFilter Studio (Para usuarios de Windows®)* en la página 32.



**Para usuarios de interfaz USB
(para Mac OS® X 10.2.4 o superior)**

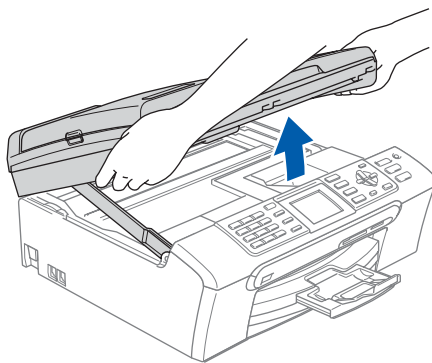
Importante


Asegúrese de haber seguido las instrucciones desde el Paso 1 Configuración del equipo de la página 4 a la página 13.

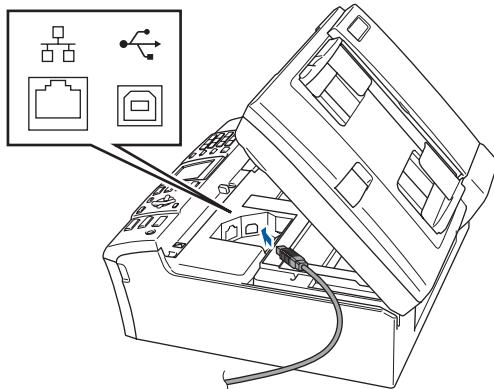
Nota

- Los usuarios de Mac OS® de X 10.2.0 a 10.2.3 deben actualizarse a Mac OS® X 10.2.4 o superior. (Para obtener la información más actualizada referente a Mac OS® X, visite <http://solutions.brother.com>)
- Asegúrese de que no hay tarjetas de memoria ni ninguna unidad de memoria flash USB insertadas en las unidades de soporte o en la interfaz directa de USB de la parte delantera del equipo.

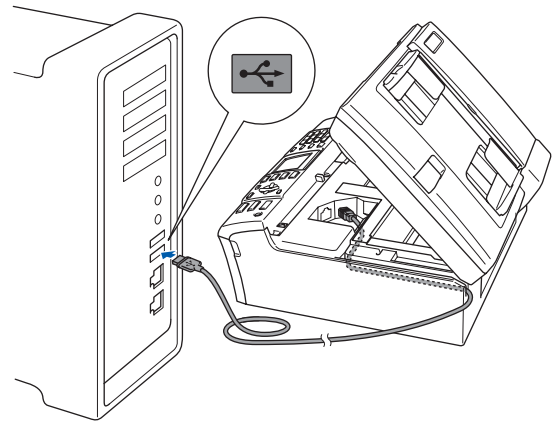
- 1** Con las dos manos, utilice las lengüetas de plástico en ambos lados del equipo para levantar la cubierta del escáner hasta que quede inmovilizada firmemente en la posición abierta.



- 2** Conecte el cable USB a la conexión USB marcada con un símbolo . Encontrará la entrada USB a la izquierda en el interior del equipo, como se muestra en la ilustración.



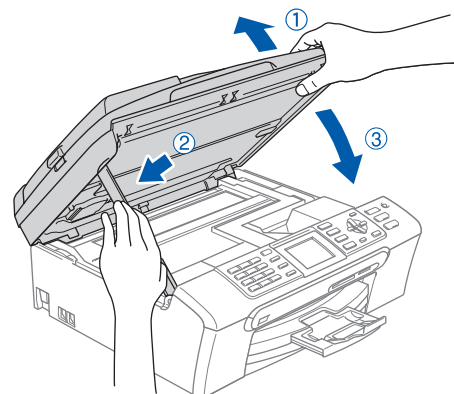
- 3** Inserte con cuidado el cable USB en la ranura, como se indica a continuación, pasando del círculo de ranura de conexión hacia la parte trasera del equipo. A continuación, conecte el cable al Macintosh®.



Configuración incorrecta

- **NO** conecte el equipo a un puerto USB de un teclado o un hub USB sin alimentación eléctrica. Brother le recomienda que conecte el equipo directamente al Macintosh®.
- Compruebe que el cable no obstaculice el cierre de la cubierta, ya que se puede producir un error.
- Asegúrese de utilizar un cable USB 2.0 cuya longitud no supere los 2 metros.

- 4** Levante la cubierta para liberar el seguro inmovilizador ①. Empuje suavemente el soporte de la cubierta del escáner hacia abajo ② y cierre la cubierta del escáner ③.

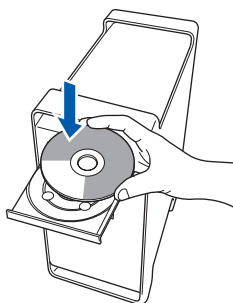


Nota

Asegúrese de que el equipo está encendido, conectando el cable de alimentación.

- 5** Encienda el Macintosh®.

- 6** Inserte el CD-ROM adjunto en la unidad CD-ROM.

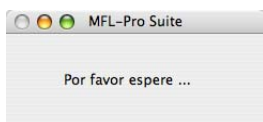


- 7** Haga doble clic en el icono **Start Here OSX** para iniciar la instalación. Siga las instrucciones que irán apareciendo en pantalla.



Nota
Espere unos segundos a que el software se instale. Una vez instalado, haga clic en **Reiniciar** para finalizar la instalación del software.

- 8** El software de Brother buscará el dispositivo de Brother. Durante este período de tiempo, aparecerá la siguiente pantalla.

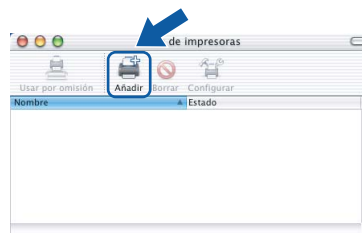


- 9** Cuando aparezca esta pantalla, haga clic en **OK**.



Para usuarios de Mac OS® X 10.3.x o superior:
Se ha instalado el software MFL-Pro Suite, los controladores de impresora y del escáner de Brother, así como Brother ControlCenter2, con lo que concluye el proceso de instalación.
Vaya al paso **14**.

- 10** Para usuarios de Mac OS® X 10.2.4 a 10.2.8: Haga clic en **Añadir**.



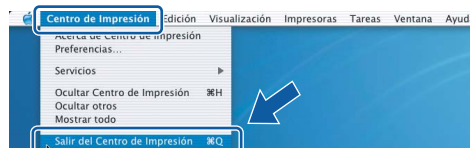
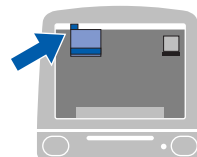
- 11** Seleccione **USB**.



- 12** Seleccione **MFC-XXXX** (XXXX corresponde al nombre de su modelo) y haga clic en **Añadir**.



- 13** Haga clic en **Centro de Impresión** y, a continuación, en **Salir del Centro de Impresión**.

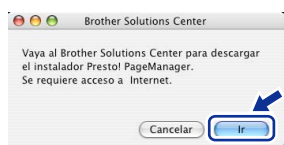


Se ha instalado el software MFL-Pro Suite, los controladores de impresora y del escáner de Brother, así como Brother ControlCenter2, con lo que concluye el proceso de instalación.

- 14** Para instalar Presto!® PageManager®, haga clic en el icono **Presto! PageManager** y siga las instrucciones que irán apareciendo.



Para usuarios de Mac OS® X de 10.2.4 a 10.3.8: Cuando aparezca esta pantalla, haga clic en **Ir** para descargar el software desde el sitio Web Brother Solutions Center.



 **Nota**

Una vez instalado Presto!® PageManager®, Brother ControlCenter2 dispondrá de la capacidad de OCR. Con Presto!® PageManager® podrá escanear, compartir y organizar fácilmente fotografías y documentos.



Se ha instalado Presto!® PageManager®, con lo que concluye el proceso de instalación.

Para usuarios de interfaz de red (para Mac OS® X 10.2.4 o superior)

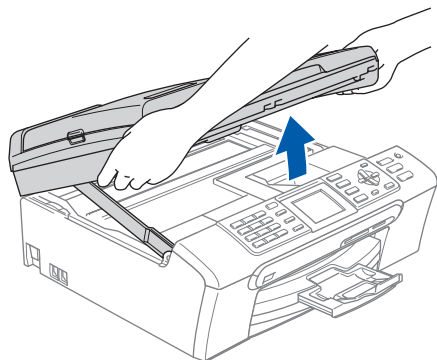
Importante

Asegúrese de haber seguido las instrucciones desde el Paso 1 *Configuración del equipo* de la página 4 a la página 13.

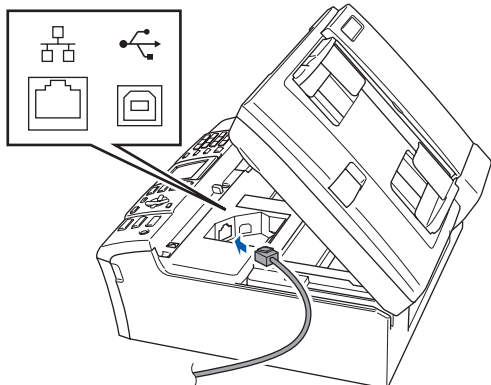
Nota

- Los usuarios de Mac OS® de X 10.2.0 a 10.2.3 deben actualizarse a Mac OS® X 10.2.4 o superior. (Para obtener la información más actualizada referente a Mac OS® X, visite <http://solutions.brother.com>)
- Asegúrese de que no hay tarjetas de memoria ni ninguna unidad de memoria flash USB insertadas en las unidades de soporte o en la interfaz directa de USB de la parte delantera del equipo.

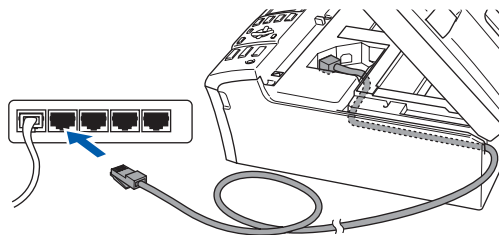
- 1 Con las dos manos, utilice las lengüetas de plástico en ambos lados del equipo para levantar la cubierta del escáner hasta que quede inmovilizada firmemente en la posición abierta.



- 2 Conecte el cable de red a la conexión LAN marcada con el símbolo . Encontrará la entrada LAN a la izquierda en el interior del equipo, como se muestra en la ilustración.



- 3 Inserte con cuidado el cable USB en la ranura, como se indica a continuación, pasando del círculo de ranura de conexión hacia la parte trasera del equipo. A continuación, conecte el cable a la red.



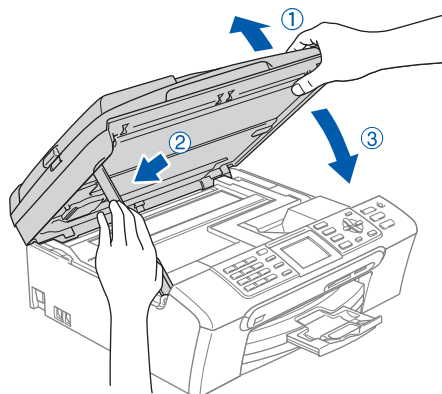
⚠ Configuración incorrecta

Compruebe que el cable no obstaculice el cierre de la cubierta, ya que se puede producir un error.

Nota

Si se utilizan ambos cables, USB y LAN, insértelos en la ranura uno encima del otro.

- 4 Levante la cubierta para liberar el seguro inmovilizador ①. Empuje suavemente el soporte de la cubierta del escáner hacia abajo ② y cierre la cubierta del escáner ③.

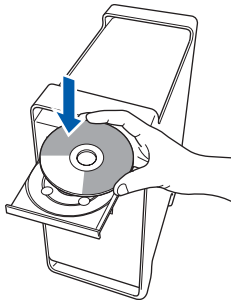


Nota

Asegúrese de que el equipo está encendido, conectando el cable de alimentación.

- 5 Encienda el Macintosh®.

- 6 Inserte el CD-ROM adjunto en la unidad CD-ROM.

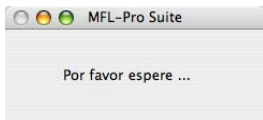


- 7 Haga doble clic en el icono **Start Here OSX** para iniciar la instalación. Siga las instrucciones que irán apareciendo en pantalla.



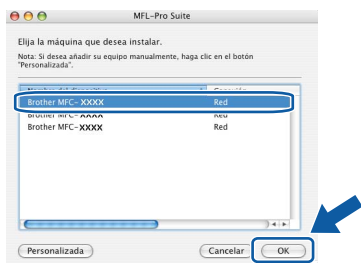
Espera unos segundos a que el software se instale. Una vez instalado, haga clic en **Reiniciar** para finalizar la instalación del software.

- 8 El software de Brother buscará el dispositivo de Brother. Durante este período de tiempo, aparecerá la siguiente pantalla.

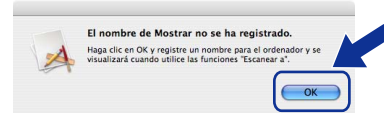


Nota

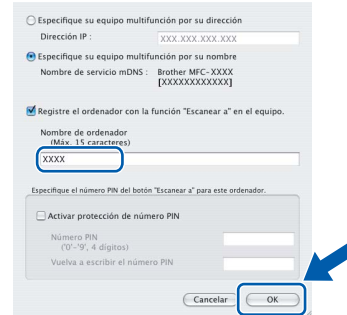
- Si el equipo está configurado para su uso en red, seleccione el equipo de la lista y, a continuación, haga clic en **OK**. Esta ventana no aparecerá si sólo hay un equipo conectado a la red. Se seleccionará de forma automática. Vaya al paso 9.



- Cuando aparezca esta pantalla, haga clic en **OK**.



Especifique un nombre para el equipo Macintosh® en **Nombre de ordenador** con una longitud que no supere los 15 caracteres y haga clic en **OK**. Vaya al paso 9.



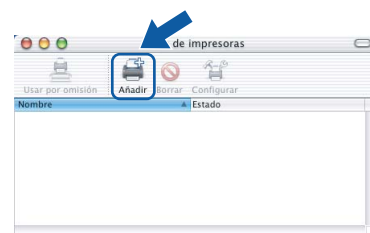
- Si desea utilizar la tecla **Escanear** del equipo para escanear en red, debe activar la casilla de verificación **Registre el ordenador con la función "Escanear a" en el equipo**.
- El nombre especificado aparecerá en la pantalla LCD del equipo al pulsar el botón **Escáner** y seleccionar una opción de escaneado. (Para obtener más información, consulte *Escaneado en red* de la Guía del usuario del Software incluida en el CD-ROM).

- 9 Si aparece esta pantalla, haga clic en **OK**.

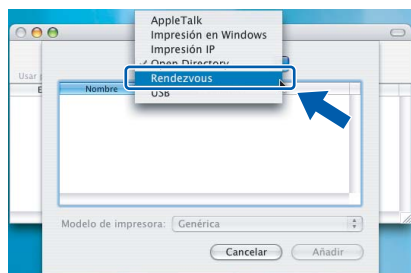


- OK!** Para usuarios de Mac OS® X 10.3.x o superior:
Se ha instalado el software MFL-Pro Suite, los controladores de impresora y del escáner de Brother, así como Brother ControlCenter2, con lo que concluye el proceso de instalación. Vaya al paso 14.

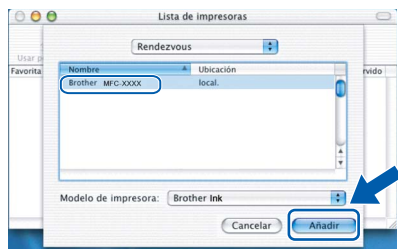
- 10 Para usuarios de Mac OS® X 10.2.4 a 10.2.8: Haga clic en **Añadir**.



11 Seleccione las opciones descritas a continuación.



12 Seleccione **MFC-XXXX** (XXXX corresponde al nombre de su modelo), y haga clic en **Añadir**.



13 Haga clic en **Centro de Impresión** y, a continuación, en **Salir del Centro de Impresión**.

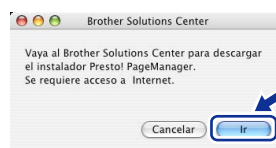


OK! Se ha instalado el software MFL-Pro Suite, los controladores de impresora y del escáner de Brother, así como Brother ControlCenter2, con lo que concluye el proceso de instalación.

14 Para instalar Presto!® PageManager®, haga clic en el icono **Presto! PageManager** y siga las instrucciones que irán apareciendo.



Para usuarios de Mac OS® X de 10.2.4 a 10.3.8: Cuando aparezca esta pantalla, haga clic en **Ir** para descargar el software desde el sitio Web Brother Solutions Center.



Nota

Una vez instalado Presto!® PageManager®, Brother ControlCenter2 dispondrá de la capacidad de OCR. Con Presto!® PageManager® podrá escanear, compartir y organizar fácilmente fotografías y documentos.

OK! Se ha instalado Presto!® PageManager®, con lo que concluye el proceso de instalación.

Utilidad BRAdmin Light (para usuarios de Windows®)

BRAdmin Light es una utilidad para la configuración inicial de los dispositivos Brother conectados en red. También puede buscar productos Brother en la red, ver su estado y configurar ajustes básicos de red, como direcciones IP. Para obtener información adicional acerca de BRAdmin Light, visítenos en <http://solutions.brother.com>.

Nota

Si necesita una gestión de la impresora más avanzada, utilice la última versión de la utilidad Brother BRAdmin Professional disponible para su descarga en <http://solutions.brother.com>.

Instalación de la utilidad de configuración BRAdmin Light

- 1 Haga clic en **Instalar + controladores/utilidades** en la pantalla de menú.



- 2 Haga clic en **BRAdmin Light** y siga las instrucciones que aparecen en pantalla.

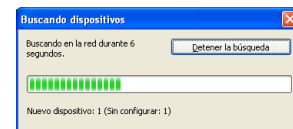


Configuración de la dirección IP, máscara de subred y puerta de acceso con BRAdmin Light

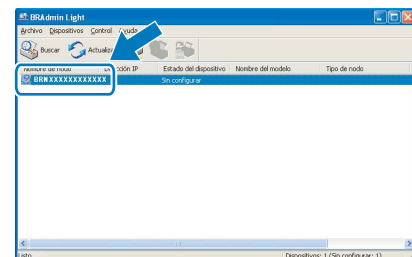
Nota

Si dispone de un servidor DHCP/BOOTP/RARP en la red, no es necesario que realice la operación siguiente. El servidor de impresión obtendrá automáticamente su propia dirección IP.

- 1 Inicie BRAdmin Light. Buscará automáticamente nuevos dispositivos.



- 2 Haga doble clic en el dispositivo sin configurar.



- 3 Seleccione **STATIC** en **Método de arranque**. Introduzca la **Dirección IP**, **Máscara de subred** y **Puerta de acceso**, y haga clic en **Aceptar**.



- 4 La información de dirección quedará guardada en el equipo.

Utilidad BRAdmin Light (para usuarios de Mac OS® X)

BRAdmin Light es una utilidad para la configuración inicial de los dispositivos Brother conectados en red. También puede buscar productos Brother en la red, ver su estado y configurar ajustes básicos de red, como direcciones IP, desde un equipo que funcione con Mac OS® X 10.2.4 o superior.

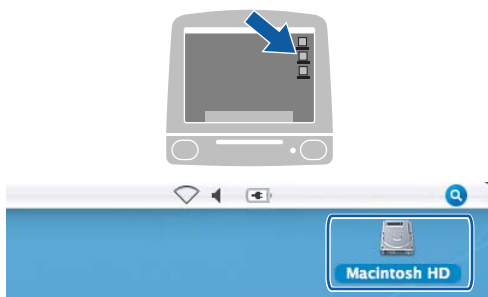
El software BRAdmin Light se instalará automáticamente al instalar el controlador de impresora. Si ya ha instalado el controlador de impresora, no tendrá que hacerlo de nuevo. Para obtener información adicional acerca de BRAdmin Light, visítenos en <http://solutions.brother.com>.

Configuración de la dirección IP, máscara de subred y puerta de acceso con BRAdmin Light

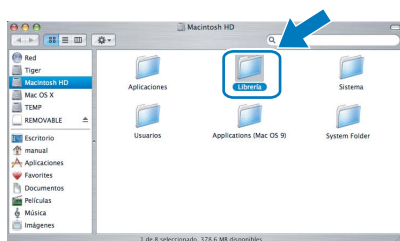
Nota

- Si dispone de un servidor DHCP/BOOTP/RARP en la red, no es necesario que realice la operación siguiente. El servidor de impresión obtendrá automáticamente su propia dirección IP.
- Asegúrese de que se instala la versión 1.4.1_07 o posterior del software cliente Java™ en el equipo.

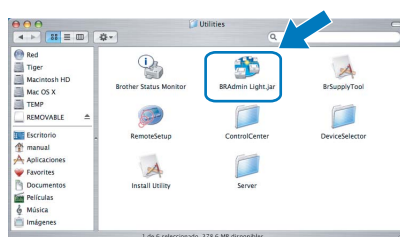
- 1 Haga doble clic en el icono **Macintosh HD** del escritorio.



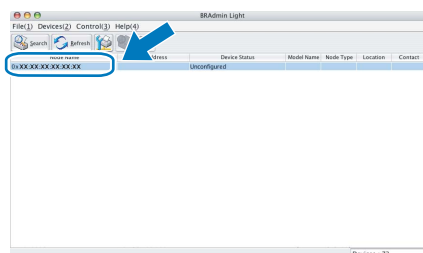
- 2 Seleccione **Librería**, **Printers**, **Brother** y, a continuación, **Utilities**.



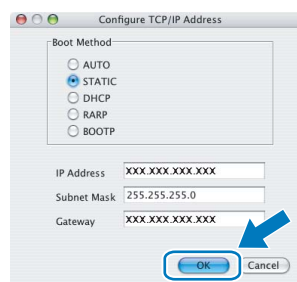
- 3 Haga doble clic en el archivo **BRAdmin Light.jar** y ejecute el software. BRAdmin Light buscará automáticamente nuevos dispositivos.



- 4 Haga doble clic en el dispositivo sin configurar.



- 5 Seleccione **STATIC** en **Boot Method (Método de arranque)**. Introduzca la **IP Address (Dirección IP)**, **Subnet Mask (Máscara de subred)** y **Gateway (Puerta de acceso)**, y haga clic en **OK**.




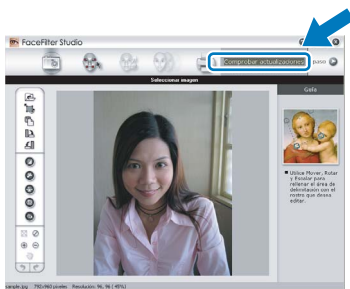
- 6 La información de dirección quedará guardada en el equipo.

Instrucciones para instalar la Ayuda de FaceFilter Studio (Para usuarios de Windows®)

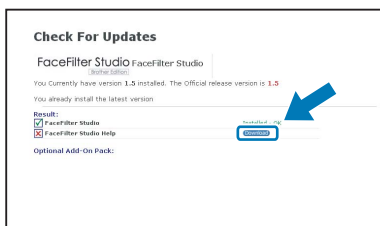
Para obtener instrucciones acerca de cómo utilizar FaceFilter Studio, descargue e instale la Ayuda de FaceFilter Studio. Su ordenador deberá estar conectado a Internet.

Instalación de la Ayuda de FaceFilter Studio

- 1 Para ejecutar FaceFilter Studio, vaya a **Inicio/Todos los programas/FaceFilter Studio** en el menú **Inicio**.
- 2 Haga clic en el botón  en la esquina superior derecha de la pantalla.
- 3 Haga clic en **Comprobar actualizaciones** para ir a la página Web de actualización de Reallusion.



- 4 Haga clic en el botón **Download** (Descargar) y seleccione la carpeta en la que desea guardar el archivo.



- 5 Cierre FaceFilter Studio antes de iniciar la instalación de la Ayuda de FaceFilter Studio. Haga doble clic en el archivo descargado que se encuentra en la carpeta que especificó y siga las instrucciones que aparecerán en pantalla para la instalación.

Nota

Para ver la Ayuda de FaceFilter Studio completa, seleccione **Inicio/Todos los programas/FaceFilter Studio/Ayuda de FaceFilter Studio** en el ordenador.

Cambio de consumibles

Cuando sea necesario el reemplazo de cartuchos de tinta, se indicará un mensaje de error en la pantalla LCD. Para obtener más información acerca de los cartuchos de tinta del equipo, visite <http://solutions.brother.com> o póngase en contacto con el distribuidor local de Brother.

Cartucho de tinta

Negro	Amarillo	Cian	Magenta
LC1000BK	LC1000Y	LC1000C	LC1000M
			

¿Qué es Innobella™?

Innobella™ es una gama de consumibles originales ofrecidos por Brother. El nombre "Innobella™" procede de las palabras "Innovación" y "Bella" (que significa "bella" en italiano) y es una representación de la tecnología "innovadora" que le proporciona resultados de impresión "duraderos" y "bellos".



Marcas comerciales

El logotipo de Brother es una marca comercial registrada de Brother Industries, Ltd.

Brother es una marca comercial registrada de Brother Industries, Ltd.

Multi-Function Link es una marca comercial registrada de Brother International Corporation.

Microsoft y Windows son marcas comerciales registradas de Microsoft Corporation en Estados Unidos y/u otros países.

Windows Vista es una marca comercial registrada o marca comercial de Microsoft Corporation en Estados Unidos y/o otros países.

Macintosh y True Type son marcas comerciales registradas de Apple Inc.

Nuance, el logotipo de Nuance, PaperPort y ScanSoft son marcas comerciales o marcas comerciales registradas de Nuance Communications, Inc. o sus afiliados en Estados Unidos y otros países.

Presto! PageManager es una marca comercial registrada de NewSoft Technology Corporation.

PictBridge es una marca comercial.

FaceFilter Studio es una marca comercial de Reallusion, Inc.

Todas las empresas cuyos programas de software se mencionan en el presente manual cuentan con un acuerdo de licencia de software específico para sus programas patentados.

Todos los demás nombres de marcas y productos mencionados en el presente manual son marcas comerciales o marcas comerciales registradas de sus respectivos titulares.

Compilación y publicación

Este manual se ha compilado y publicado bajo la supervisión de Brother Industries Ltd. y cubre información referente a las descripciones de los productos más recientes y sus especificaciones.

El contenido de este manual y las especificaciones descritas sobre este producto están sujetos a cambios sin previo aviso.

Brother se reserva el derecho a hacer cambios sin previo aviso en cuanto a las especificaciones y los contenidos sobre el material descrito y no se hará responsable de ningún daño que pudiera tener lugar (incluyendo el consecuente) causado por el contenido descrito, incluyendo pero no limitado a errores tipográficos y otros relacionados con esta publicación.

Copyright y licencia

©2007 Brother Industries, Ltd.

Este producto incluye software desarrollado por los siguientes proveedores.

©1998-2007 TROY Group, Inc.

©1983-2007 PACIFIC SOFTWARES INC.

brother®