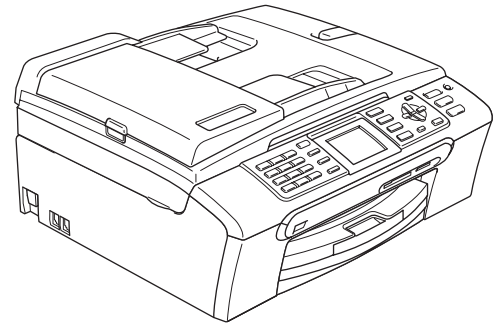


MFC-465CN



Innan du börjar använda maskinen måste du installera maskinvaran och programvaran. Läs den här Snabbguiden så att du gör korrekta inställningar eller installationer.

Steg 1

Installera maskinen

**Steg 2**






Installera drivrutin och programvara

Installationen är klar!

Förvara snabbguiden och cd-skivan på en lättillgänglig plats för framtida bruk.



Symboler som används i denna bruksanvisning

 Varning	 Var försiktig	 Olämplig installation
Talar om hur du ska göra för att förhindra personskador.	Procedurer du måste följa eller undvika för att inte orsaka eventuell skada på maskinen eller andra föremål.	Ikoner för olämplig installation informerar dig om enheter och funktioner som inte är kompatibla med den här maskinen.
 Obs	 Bruksanvisning, Bruksanvisning för programanvändare eller Bruksanvisning för nätverksanvändare	
Information om hur du agerar i en viss situation eller hur du kan använda den aktuella funktionen tillsammans med andra funktioner.	Hänvisar till Bruksanvisningen, Bruksanvisning för programanvändare eller Bruksanvisning för nätverksanvändare som finns på den medföljande cd-skivan.	

Komma igång

Förpackningens innehåll	2
Kontrollpanel	3

Steg 1 – Installera maskinen

Avlägsna skydden	4
Ladda papper	4
Ansluta nätkabeln och telefonlinjen	6
Ställa in land (inte språk)	7
Installera färgpatroner	7
Kontroll av utskriftskvalitet	9
Inställning av lokalt språk	10
Ställ in skärmkontrast	10
Ställa in datum och tid	11
Ställa in din Fax-ID	11
Ställa in telefonlinjetypen	12
Välja mottagningsläge	13

Steg 2 – Installera drivrutin och programvara

Windows®

För användare av USB-gränssnitt (för Windows® 2000 Professional/XP/XP Professional x64 Edition/Windows Vista™)	16
Installera FaceFilter Studio	19
För användare av nätverksgränssnitt (för Windows® 2000 Professional/XP/XP Professional x64 Edition/Windows Vista™)	20
Installera FaceFilter Studio	23

Macintosh®

För användare av USB-gränssnitt (för Mac OS® X 10.2.4 eller senare)	24
För användare av nätverksgränssnitt (för Mac OS® X 10.2.4 eller senare)	27

För nätverksanvändare

Verktogsprogrammet BRAdmin Light (för Windows®-användare)	30
Installera konfigurationsverktyget BRAdmin Light	30
Inställning av IP-adress, subnet-mask och gateway med hjälp av BRAdmin Light	30
Verktogsprogrammet BRAdmin Light (för Mac OS® X-användare)	31
Inställning av IP-adress, subnet-mask och gateway med hjälp av BRAdmin Light	31

Installera FaceFilter Studio hjälp

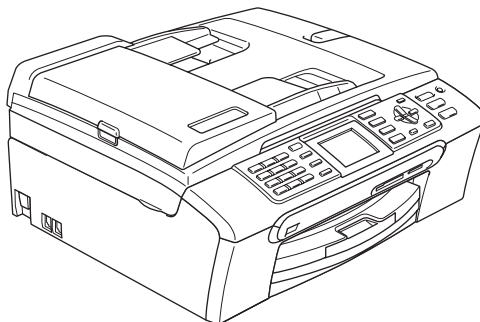
Instruktioner om hur du installerar FaceFilter Studio hjälp (för Windows®-användare)	32
Installera FaceFilter Studio hjälp	32



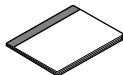

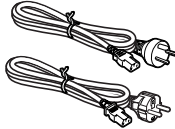
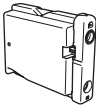


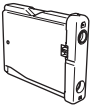
Förbrukningsartiklar

Förbrukningsvaror	33
Färgpatroner	33

Förpackningens innehåll

Förpackningens innehåll kan variera beroende på inköpsland.
Spara allt förpackningsmaterial och lådan om du måste transportera maskinen.



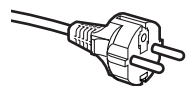
 Snabbguide	 Cd-skiva	 Bruksanvisning	
 Telefonsladd	 Nätkablar för Danmark och för övriga nordiska länder.		
 Svart (LC1000BK)	 Gul (LC1000Y)	 Cyan (LC1000C)	 Magenta (LC1000M)
Bläckpatronerna sitter ovanför pappersfacket. Se <i>Avlägsna skydden</i> på sidan 4. Färgpatroner			

En gränssnittskabel medföljer inte som standard. Du måste köpa en lämplig USB 2.0-gränssnittskabel eller nätverkskabel.



Användare i Danmark:

Nätkabeln som medföljer denna maskin är en jordad trepluggskontakt. Kontrollera att vägguttaget accepterar jordad trepluggskontakt. Denna maskin måste jordas. Vid tveksamheter, kontakta en kvalificerad elektriker.



Användare i Sverige, Norge & Finland:

Nätkabeln som medföljer denna maskin är en jordad tvåpluggskontakt. Kontrollera att vägguttaget accepterar jordad tvåpluggskontakt. Denna maskin måste jordas. Vid tveksamheter, kontakta en kvalificerad elektriker.

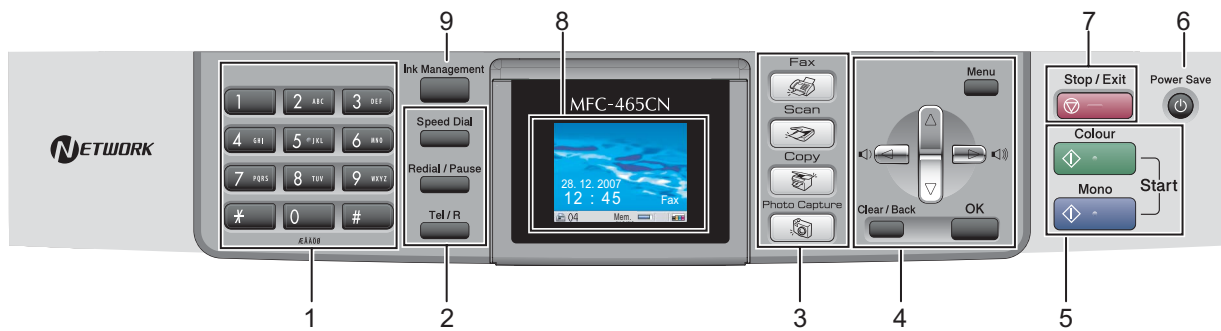
USB-kabel

- Kontrollera att du använder en USB 2.0-kabel som inte är längre än 2 meter.
- Din maskin har ett USB-gränssnitt som är kompatibelt med USB 2.0-specifikationen.
- Anslut INTE gränssnittskabeln nu.
Gränssnittskabeln ansluts under installationen av programvaran.

Nätverkskabel

- Använd en rak, partvinnad kategori 5 kabel (eller högre) för 10BASE-T eller 100BASE-TX Fast Ethernet-nätverk.

Kontrollpanel



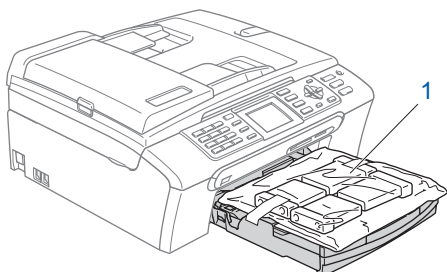
- | | | | |
|---|---|---|------------------------------------|
| 1 | Kombinerade siffer- och bokstavsknappar | 6 | Energispar knapp |
| 2 | Fax- och telefonknappar | 7 | Stop/Exit-knapp |
| 3 | Lägesknappar | 8 | LCD-skärm (liquid crystal display) |
| 4 | Meny-knapp | 9 | Ink management-knapp |
| 5 | Startknappar | | |



Mer information om kontrollpanelen finns i avsnittet *Genomgång av kontrollpanelen* i bruksanvisningens kapitel 1.

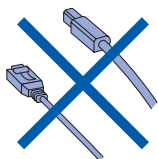
1 Avlägsna skydden

- 1 Avlägsna skyddstejpen och filmen som täcker kopieringsglaset.
- 2 Avlägsna skumplastpåsen (1) som innehåller färgpatronerna överst på pappersfacket.




⊘ Olämplig installation

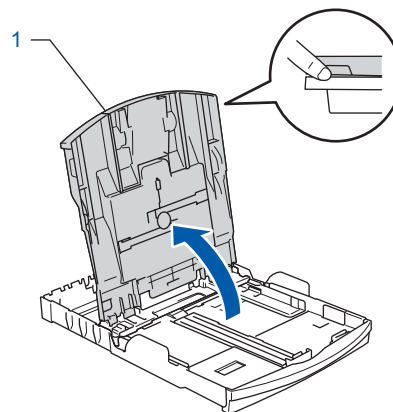
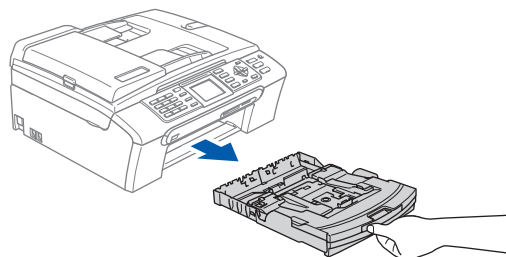
Anslut **INTE** gränssnittskabeln. Gränssnittskabeln skall anslutas när du får ett meddelande om att göra det under installationen av programvaran.



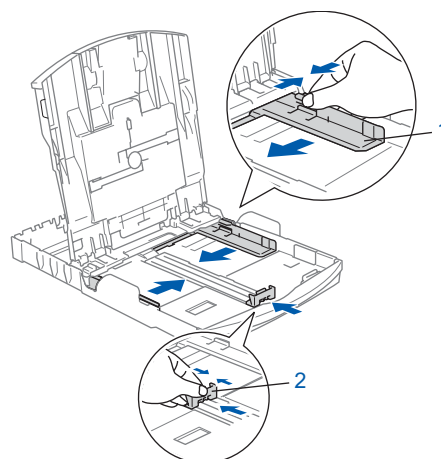
2 Ladda papper

 Du kan lägga in upp till 100 ark med 80 g/m²-papper. Se *Accepterade papper och annan media* i kapitel 2 i Bruksanvisningen.

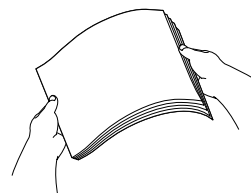
- 1 Dra ut pappersfacket helt ur maskinen och lyft pappersutmatningsfackets lock (1).



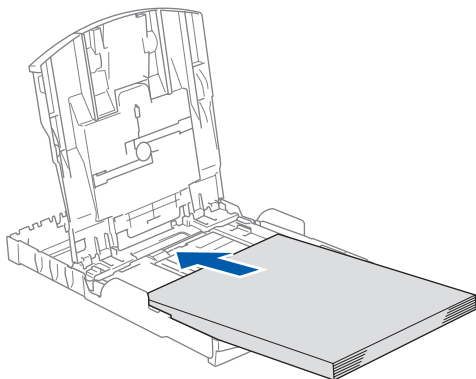
- 2 Tryck på och flytta sidoguiderna (1) och längdguiden (2) så att de passar papperets storlek.



- 3 Om du luftar pappersarken väl minskar du risken för pappersstopp i maskinen.

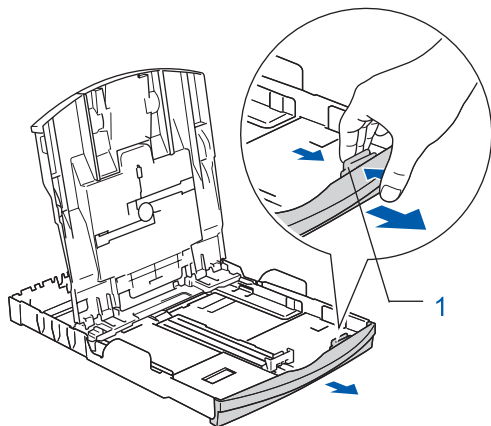


- 4** Placera papperet i pappersfacket med textsidan nedåt och med den övre kanten in först. Kontrollera att papperet ligger platt i facket.

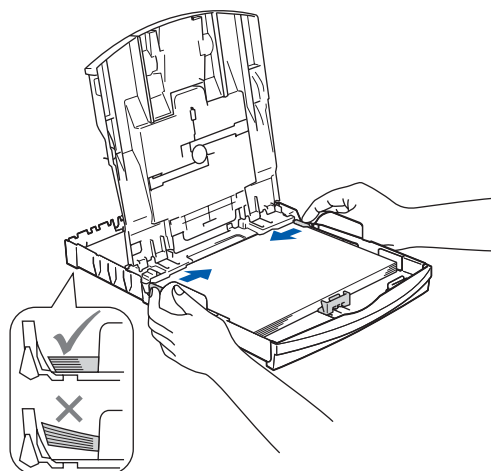


Obs

När du använder papper i Legal-format, tryck och håll ned den universala frigöringsknappen (1) samtidigt som du skjuter ut pappersfackets front.



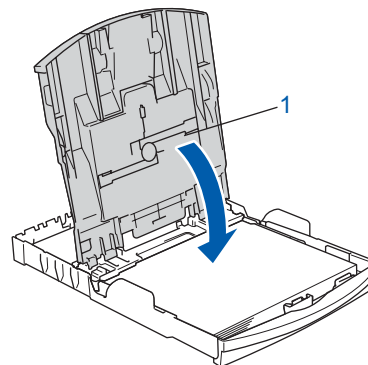
- 5** Reglera försiktigt sidoguiderna med båda händerna så att de passar papperet. Kontrollera att pappersguiderna vidrör papperskanterna.



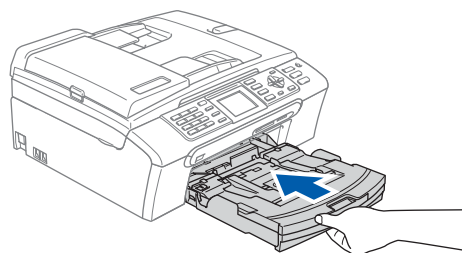
Obs

Var försiktig så att du inte för in papperet för långt så att det trycks upp mot baksidan av facket och orsakar matningsproblem.

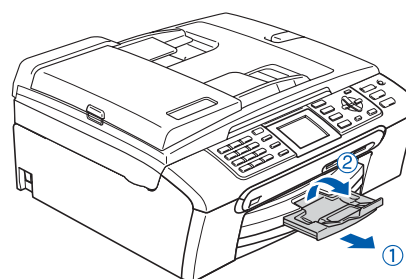
- 6** Stäng pappersutmatningsfackets lock (1).



- 7** Tryck långsamt och noggrant in papperskassetten i maskinen.



- 8** Medan du håller pappersfacket på plats, dra ut pappersstödet ① tills det klickar på plats och vik sedan ut stödfliken ②.



Obs

Använd inte stödfliken ② för Legal-papper.

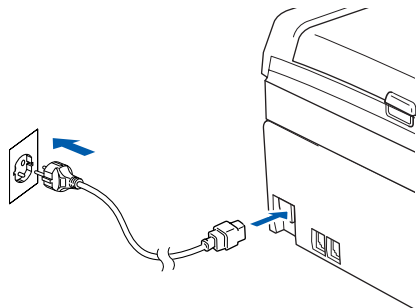


Obs

Du kan använda fotopappersfacket som sitter överst på pappersfacket för att skriva ut på papper i storlekarna foto 10×15 cm och foto L. Mer information finns i Ladda fotopapper i kapitel 2 i bruksanvisningen.

3 Ansluta nätkabeln och telefonlinjen

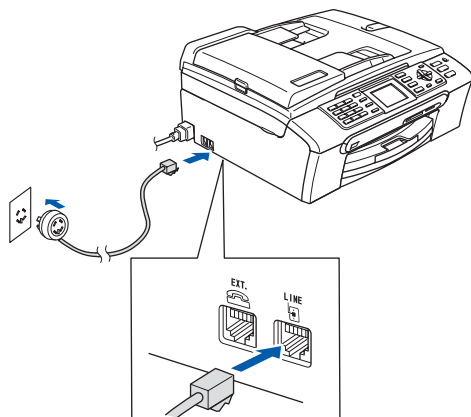
1 Anslut nätkabeln.



⚠ Varning

Maskinen måste ha en jordad kontakt.

2 Anslut telefonsladden. Anslut den ena änden av telefonsladden till uttaget på maskinen som är märkt **LINE** och den andra änden till ett vägguttag.



⊘ Olämplig installation

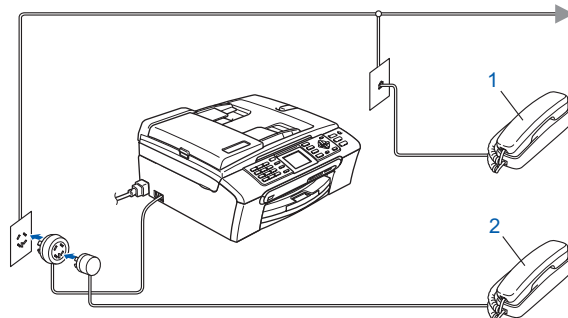
Anslut **INTE** gränssnittskabeln. Gränssnittskabeln skall anslutas när du får ett meddelande om att göra det under installationen av programvaran.

⚠ Varning

Eftersom maskinen jordas via strömkabeln kan du skydda dig mot eventuella riskfyllda el-förhållanden på linjen genom att ha nätkabeln kopplad till din maskin när du kopplar den till telefonlinjen. Du kan även skydda dig själv då du vill flytta maskinen genom att koppla från telefonlinjen och sedan nätkabeln.

📝 Obs

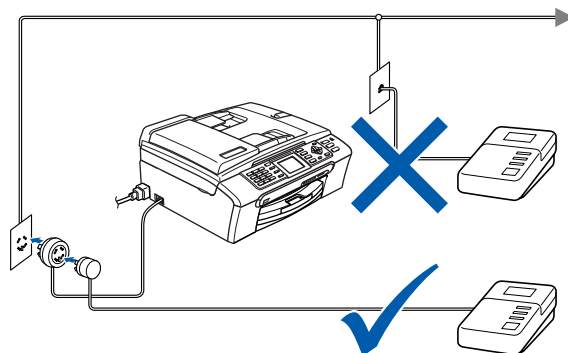
Om en sidoapparat används på telefonlinjen ska du ansluta apparaten enligt anvisningarna nedan.



- 1 Sidoapparat
- 2 Extern telefon

📝 Obs

Om en extern telefonsvarare används på telefonlinjen ska du ansluta telefonsvararen på nedan angivet sätt.



Ställ mottagningsläget på "Ext:Tel/Tsv" om du använder en extern telefonsvarare. Mer information finns i Ansluta en extern TSV (telefonsvarare) i kapitel 7 i bruksanvisningen.

4 Ställa in land (inte språk)

Du måste ställa in land så att maskinen fungerar med de lokala telefonlinjerna i landet.

- 1 Kontrollera att strömmen är påslagen genom att ansluta nätkabeln.
- 2 Tryck på ▲ eller ▼ och välj land (Norway, Sweden, Finland eller Denmark). (Kontrollera att du ställer in land, inte språk.)



- 3 Tryck på **OK** när rätt land visas på LCD-skärmen.
- 4 LCD-skärmen uppmanar dig att kontrollera landet igen.



- 5 Om rätt land visas på LCD-skärmen trycker du på ▲ eller ▼ och **OK** för att välja Yes och går vidare till steg 6. Eller tryck på ▲ eller ▼ och **OK** för att välja No och gå tillbaka till steg 2 om du vill välja land igen.
- 6 Maskinen startas om automatiskt efter det att Accepted visas på LCD-skärmen i två sekunder. Efter omstarten visas Var god vänta på LCD-skärmen.

Obs

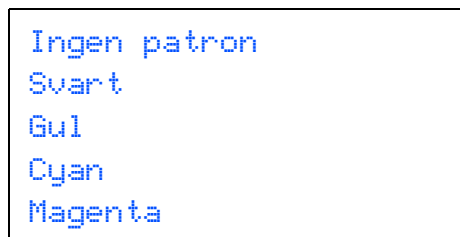
Om du väljer "Sweden" i steg 4, visas meddelanden på svenska på LCD-skärmen. Gå till Inställning av lokalt språk på sidan 10 om du vill ändra språket.

5 Installera färgpatroner

! Varning

Om du får bläck i ögonen ska du omedelbart tvätta ögonen med vatten och kontakta läkare om de blir irriterade.

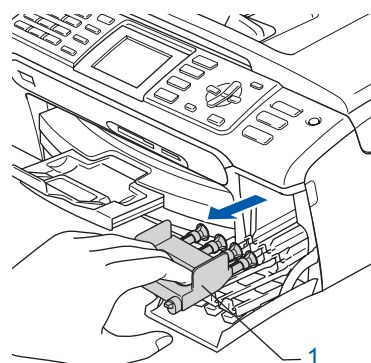
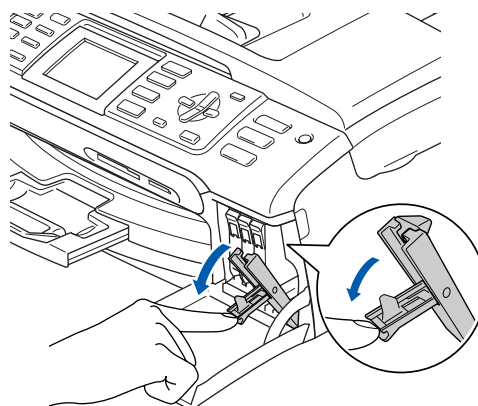
- 1 Kontrollera att strömmen är på. Följande meddelande visas på LCD-skärmen:



- 2 Öppna färgpatronens lock (1).



- 3 Dra alla frigöringsspakar nedåt och avlägsna det gula skyddet (1).

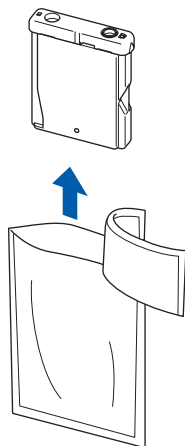




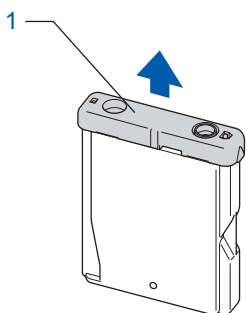
Obs

Kasta inte bort det gula transportskyddet. Du behöver det för framtida transporter.

4 Ta ut färgpatronen.

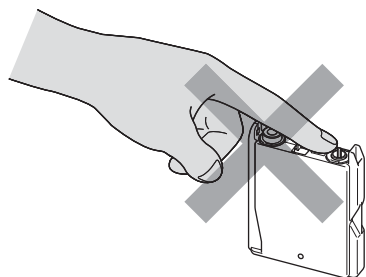


5 Ta försiktigt bort det gula skyddet (1).



⊘ Olämplig installation

Rör INTE området som visas i bilden nedan.



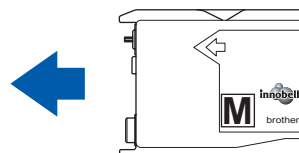
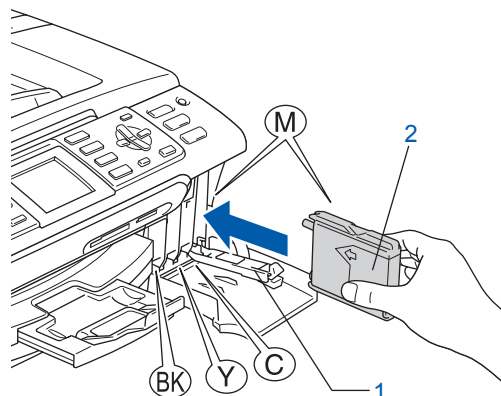
Obs

Om det gula skyddet lossnar när du öppnar förpackningen skadas inte färgpatronerna.

6

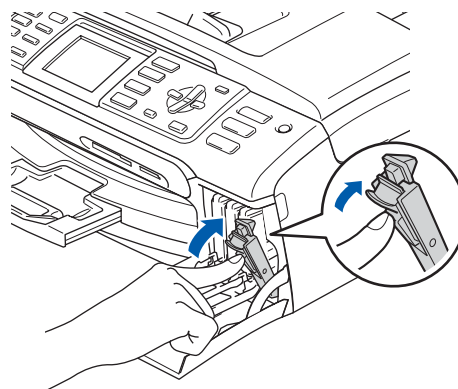
Installera varje färgpatron i riktning med pilen på etiketten.

Se till att färgen på frigöringsspaken (1) motsvarar färgpatronen (2), så som visas nedan.



7

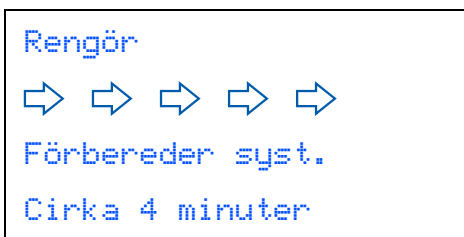
Lyft varje locks frigöringsspak försiktigt och tryck på den tills den klickar till och stäng sedan skyddet för färgpatronen.



Obs

Om du får en uppmaning på LCD-skärmen om att sätta i bläckpatronen korrekt, efter det att du installerat bläckpatronerna, så ska du kontrollera att patronerna är rätt installerade.

Den första gången färgpatronerna installeras förbereder och rengör maskinen färgmatningssystemet. Denna första process tar lite mer tid än en normal rengöringscykel men förekommer endast en gång. Följande meddelande visas på LCD-skärmen:

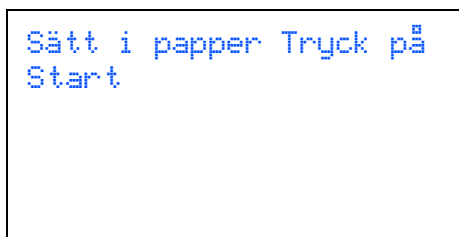


! Var försiktig

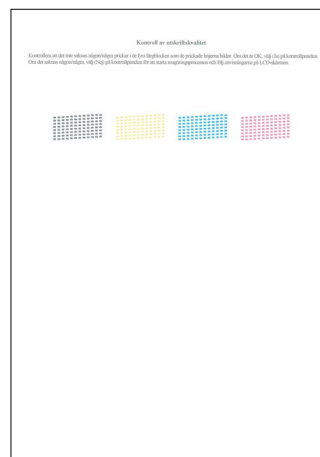
- Ta INTE ut färgpatroner som inte behöver bytas ut. Bläckmängden kan minska, vilket leder till att maskinen inte kan registrera hur mycket bläck som finns kvar i patronen.
- Skaka INTE färgpatronerna. Om du spiller bläck på huden eller kläderna ska du omedelbart tvätta bort det med tvål eller rengöringsmedel.
- För INTE in och ta bort patronerna upprepade gånger. Bläcket kan rinna ut ur patronerna.
- Om du blandar ihop färgerna genom att installera en färgpatron på fel plats, gör rent skrivhuvudet flera gånger efter att du installerat färgpatronen rätt. (Se *Rengöra av skrivhuvudet i B-bilagorna i Bruksanvisningen.*)
- Installera färgpatronen i maskinen omedelbart efter att du öppnat förpackningen och förbruka bläcket inom sex månader från installationen. Använd oöppnade färgpatroner före sista förbrukningsdag som anges på förpackningen.
- Ta INTE isär eller fingra på färgpatronen eftersom den kan börja läcka.
- Brother multifunktionsmaskiner är avsedda för bruk med bläck av en viss specifikation som kommer att fungera bäst med Brothers egna färgpatroner. Brother kan inte garantera prestandan om bläck och/eller patroner av annan specifikation används. Brother rekommenderar därför att endast Brother-patroner används i den här maskinen och att tomma patroner inte fylls med andra bläcksorter. Om skador på skrivhuvudet eller på andra maskindelar orsakas av användning av icke kompatibla produkter, kommer reparationer som krävs till följd att detta inte omfattas av garantin.

6 Kontroll av utskriftskvalitet

- 1 Då rengöringscykeln slutförts, visar LCD-skärmen:



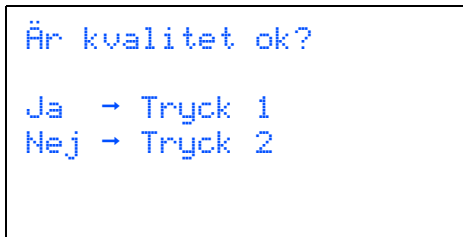
- 2 Kontrollera att det finns A4-, Letter- eller Legal-papper i pappersfacket. Tryck på **Colour Start**. Maskinen börjar skriva ut Kontrollbladet för utskriftskvalitet (endast efter den första installationen av färgpatron).
- 3 Kontrollera kvaliteten för de fyra färgblocken på utskriften. (svart/gul/cyan/magenta)



Obs

Undvik att vidröra den utskrivna ytan omedelbart efter utskrift, eftersom ytan kanske inte är torr och du kan få fläckar på fingrarna.

4 Följande meddelande visas på LCD-skärmen:



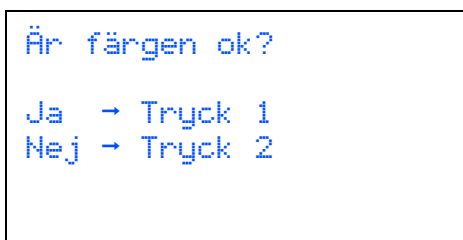
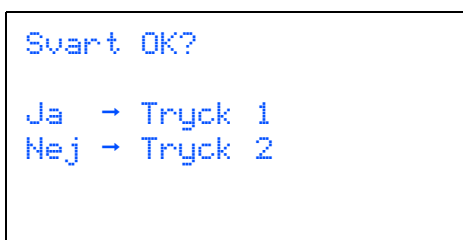
- Om alla linjer syns klart och tydligt trycker du på **1** (Ja) på de kombinerade siffer- och bokstavsknapparna för att avsluta kvalitetskontrollen.
- Om linjerna inte syns klart och tydligt trycker du på **2** (Nej) på de kombinerade siffer- och bokstavsknapparna och går till steg **5**.

OK

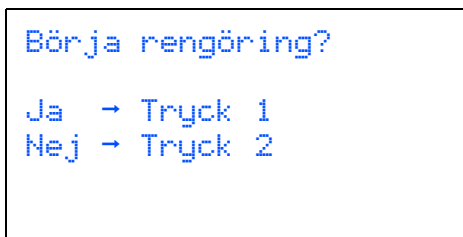
Dålig



5 Du tillfrågas om utskriftskvaliteten är bra för svart och färg. Tryck på **1** (Ja) eller **2** (Nej) på de kombinerade siffer- och bokstavsknapparna.



När du tryckt på **1** (Ja) eller **2** (Nej) för både svart och färg visar LCD-skärmen:



6 Tryck på **1** (Ja) så kommer maskinen att börja rengöra färgerna.

7 Efter avslutad rengöring trycker du på **Colour Start**. Maskinen gör en ny testutskrift och återgår till steg **3**.

7 Inställning av lokalt språk

Skärmspråket kan ställas in på Norska, Svenska, Danska, Finska och Engelska.

- 1 Tryck på **Menu**.
- 2 Tryck på **▲** eller **▼** och välj Grundinställn.. Tryck på **OK**.
- 3 Tryck på **▲** eller **▼** och välj Lokalt språk. Tryck på **OK**.
- 4 Tryck på **▲** eller **▼** för att välja språk. Tryck på **OK**.
- 5 Tryck på **Stop/Exit**.

8 Ställ in skärmkontrast

Du får en skarpare återgivning om du ställer in LCD-skärmkontrasten. Om du har svårt att se vad som står på LCD-skärmen kan du pröva med att ändra kontrastinställningen.

- 1 Tryck på **Menu**.
- 2 Tryck på **▲** eller **▼** för att välja Allmän inställ. Tryck på **OK**.
- 3 Tryck på **▲** eller **▼** för att välja LCD-inställn.. Tryck på **OK**.
- 4 Tryck på **▲** eller **▼** för att välja LCD kontrast. Tryck på **OK**.
- 5 Tryck på **▲** eller **▼** för att välja Ljus, Med eller Mörk. Tryck på **OK**.
- 6 Tryck på **Stop/Exit**.



Obs

Du kan även ställa in LCD-skärmens vinkel genom att lyfta den.

9 Ställa in datum och tid

Maskinen anger datum och tid och lägger dessutom till ditt inställda Fax-ID på varje faxblad som sänds.

- 1 Tryck på **Menu**.
- 2 Tryck på **▲** eller **▼** för att välja Grundinställn..
Tryck på **OK**.
- 3 Tryck på **▲** eller **▼** för att välja Datum och tid.
Tryck på **OK**.
- 4 Ange de två sista siffrorna i året med de kombinerade siffer- och bokstavsknapparna och tryck på **OK**.

```
Datum och tid
År:20
07
```

(skriv till exempel **0 7** för år 2007.)

- 5 Ange månad med två siffror med hjälp av de kombinerade siffer- och bokstavsknapparna och tryck på **OK**.

```
Datum och tid
Månad:
03
```

(skriv till exempel **0 3** för mars.)

- 6 Ange dag med två siffror med hjälp av de kombinerade siffer- och bokstavsknapparna och tryck på **OK**.

```
Datum och tid
Dag:
01
```

(skriv till exempel **0 1** för den första dagen i månaden.)

- 7 Ange tiden med de kombinerade siffer- och bokstavsknapparna i 24-timmarsformat och tryck på **OK**.

```
Datum och tid
Tid:
15:25
```

(skriv till exempel **1 5, 2 5** för 15:25.)

- 8 Tryck på **Stop/Exit**.

10 Ställa in din Fax-ID

Du bör ställa in maskinen så att den lägger till ditt namn och faxnummer på samtliga sidor du faxar.




- 1 Tryck på **Menu**.
- 2 Tryck på **▲** eller **▼** för att välja Grundinställn..
Tryck på **OK**.
- 3 Tryck på **▲** eller **▼** för att välja Fax-ID.
Tryck på **OK**.
- 4 Ange ditt faxnummer (högst 20 siffror) med de kombinerade siffer- och bokstavsknapparna och tryck på **OK**. För att skriva "+" för landskoder, tryck på *. Ett exempel, för att skriva landskoden till Storbritannien "+44", tryck på *, **4, 4** och sedan resten av numret.

```
Fax-ID Fax:
+44XXXXXXXX
```

- 5 Skriv ditt namn (högst 20 tecken) med de kombinerade siffer- och bokstavsknapparna och tryck på **OK**.

```
Fax-ID Namn:
-
```

 **Obs**

- Ange ditt namn med hjälp av listan nedan.
- Om du vill skriva en bokstav som motsvarar samma knapp som sista tecken trycker du på  för att flytta markören till höger.
- Om du skrivit fel bokstav och vill ändra den trycker du på  eller  för att flytta markören till den felaktiga bokstaven och trycker på **Clear/Back**.

Tryck på knapp	En gång	Två gånger	Tre gånger	Fyra gånger
2	A	B	C	2
3	D	E	F	3
4	G	H	I	4
5	J	K	L	5
6	M	N	O	6
7	P	Q	R	S
8	T	U	V	8
9	W	X	Y	Z

 **Obs**

Tryck på **0** för att ange Ä Ę Ö Ü Æ Ø Å Ñ 0.

6 Tryck på **Stop/Exit**. **Obs**

Om du gör fel och vill börja om, tryck på **Stop/Exit** för att gå tillbaka till steg 1.



För mer information, se Ange text i bilaga C i bruksanvisningen.

11 Ställa in telefonlinjetypen

Om du ansluter maskinen till en telefonlinje med automatisk telefonväxel (PBX) eller ISDN för att skicka och ta emot fax, är det nödvändigt att ändra telefonlinjen enligt följande.

- 1 Tryck på **Menu**.
- 2 Tryck på **▲** eller **▼** för att välja Grundinställn..
Tryck på **OK**.
- 3 Tryck på **▲** eller **▼** för att välja Välj linjetyp.
Tryck på **OK**.
- 4 Tryck på **▲** eller **▼** för att välja Telefonväxel, ISDN (eller Normal).
Tryck på **OK**.
- 5 Tryck på **Stop/Exit**.

Telefonväxel och överföring

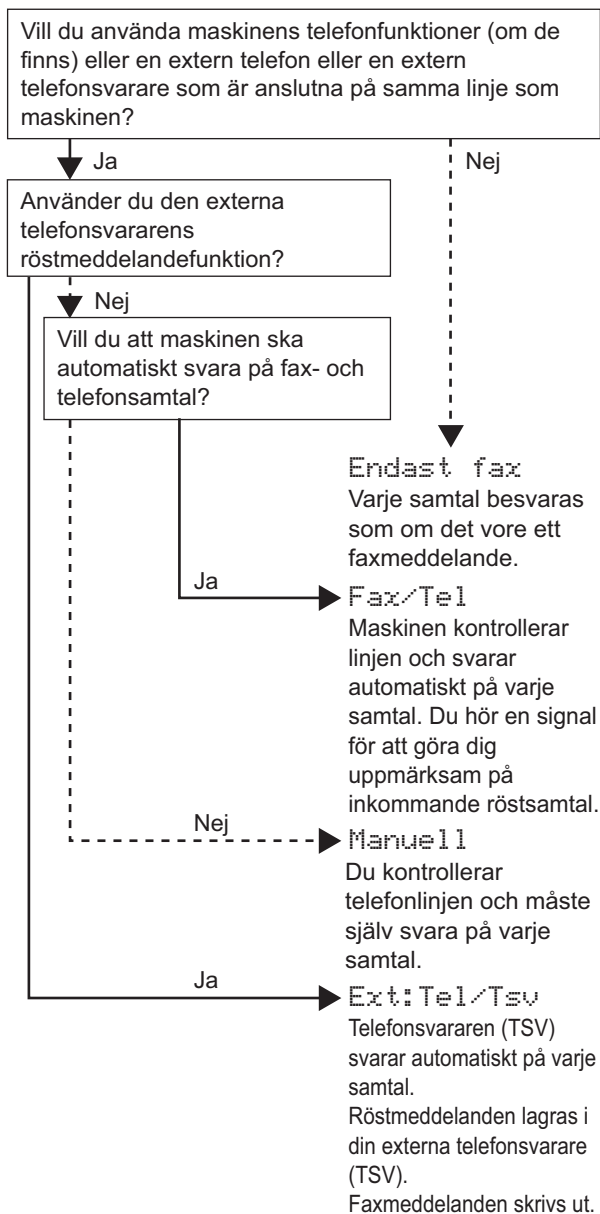
Maskinen är inledningsvis inställd på Normal, som gör att maskinen kopplas in på det allmänna telefonnätet. Flera kontor använder dock ett centralt telefonsystem eller automatisk telefonväxel (PBX). Din maskin kan kopplas till de flesta telefonväxelsystem (PBX). Maskinens återuppringsfunktion stödjer endast "timed break recall" (TBR). TBR fungerar med de flesta telefonväxelsystem så att du kan få kontakt med en utgående linje eller sända samtal till en annan anknytning. Den här funktionen kan användas när knappen **Tel/R** trycks ned.

12 Välja mottagningsläge

Det finns fyra olika mottagningslägen: Endast fax, Fax/Tel, Manuell och Ext:Tel/Tsv.

Gå nu till

Cd-skivans innehåll MFL-Pro Suite på nästa sida för att installera drivrutinerna.



- 1** Tryck på **Menu**.
- 2** Tryck på **▲** eller **▼** för att välja Grundinställn..
Tryck på **OK**.
- 3** Tryck på **▲** eller **▼** för att välja Svarsläge.
Tryck på **OK**.
- 4** Tryck på **▲** eller **▼** för att välja läget.
Tryck på **OK**.
- 5** Tryck på **Stop/Exit**.



För mer information, se Använda mottagningslägena i kapitel 6 i bruksanvisningen.

Cd-skivans innehåll MFL-Pro Suite

Windows®



Installera programsviten MFL-Pro

Du kan installera programmet MFL-Pro Suite och multifunktionsdrivrutinerna.

Installera andra drivrutiner/verktyg

Du kan installera extra MFL-Pro Suite programvaruverktyg, installera utan ScanSoft™ PaperPort™ 11SE med OCR av NUANCE™, endast installera skrivardrivrutinen eller installera FaceFilter Studio.

Dokumentation

Visa bruksanvisningen för programanvändare och bruksanvisningen för nätverksanvändare i HTML-format. Du kan även öppna handböckerna i PDF-format genom att gå till Brother Solutions Center. Bruksanvisning för programanvändare och Bruksanvisning för nätverksanvändare innehåller instruktioner för funktioner som är tillgängliga när enheten är ansluten till en dator. (t.ex. information om utskrift, skanning och nätverk)

Onlineregistrering

Du kan registrera maskinen via Brothers sida för produktregistrering.

Brother Solutions Center

Anslut till Brother Solutions Center för FAQ, Bruksanvisningar, uppdateringar av drivrutiner och tips för användning av din maskin. (Internet-tillgång krävs)

Information om förbrukningsmaterial

Gå till vår hemsida för Brother-tillbehör i original, <http://www.brother.com/original/>.

Reparera installationen av programsviten MFL-Pro (endast USB)

Om ett fel inträffar när programsviten MFL-Pro installeras kan du välja det här alternativet för att automatiskt reparera och installera om MFL-Pro.

Obs

MFLPro Suite innehåller en skrivardrivrutin, skannerdrivrutin, Brother ControlCenter3, ScanSoft™ PaperPort™ 11SE. Med ScanSoft™ PaperPort™ 11SE kan du hantera skannade dokument och visa dem.

Macintosh®



Start Here OSX

Du kan installera MFL-Pro Suite som inkluderar skrivardrivrutinen, skannerdrivrutinen, Brother ControlCenter2 och BRAdmin Light för Mac OS® X 10.2.4 eller senare.

Presto! PageManager

Du kan även installera Presto!® PageManager® för att lägga till en OCR-funktion till Brother ControlCenter2 och lätt skanna, dela och arrangera fotografier och dokument.

För användare av Mac OS® X 10.3.9 eller senare kan du direkt installera programvaran från den medföljande cd-skivan genom att följa stegen i Installera drivrutiner/verktyg.

För användare av Mac OS® X 10.2.4 till 10.3.8 måste du ladda ned programvaran från webbplatsen Brother Solutions Center. För installationsvägledning, följ stegen i Installera drivrutiner & programvara.

Documentation

Visa bruksanvisningen för programanvändare och bruksanvisningen för nätverksanvändare i HTML-format. Du kan även öppna handböckerna i PDF-format genom att gå till Brother Solutions Center. Bruksanvisning för programanvändare och Bruksanvisning för nätverksanvändare innehåller instruktioner för funktioner som är tillgängliga när enheten är ansluten till en dator. (t.ex. information om utskrift, skanning och nätverk)

Brother Solutions Center

Anslut till Brother Solutions Center för FAQ, Bruksanvisningar, uppdateringar av drivrutiner och tips för användning av din maskin. (Internet-tillgång krävs)

On-Line Registration

Du kan registrera maskinen via Brothers sida för produktregistrering.

Utilities

Följande verktygsprogram finns i den här mappen.

- Presto!® PageManager® Uninstaller
- BRAdmin Light

Följ anvisningarna för ditt operativsystem och gränssnitt på den här sidan.

För de senaste drivrutinerna, dokumentationen och för att hitta den bästa lösningen på ditt problem, gå till Brother Solutions Center direkt från cd-skivan / drivrutinen eller gå till: <http://solutions.brother.com>.

Windows®



För användare av USB-gränssnitt
(för Windows® 2000 Professional/XP/
XP Professional x64 Edition/Windows Vista™) 16



För användare av nätverksgränssnitt
(för Windows® 2000 Professional/XP/
XP Professional x64 Edition/Windows Vista™) 20

Macintosh®



För användare av USB-gränssnitt
(för Mac OS® X 10.2.4 eller senare) 24



För användare av nätverksgränssnitt
(för Mac OS® X 10.2.4 eller senare) 27

Skärmbilderna från Windows® i denna snabbguide är baserade på Windows® XP.

Skärmbilderna från Mac OS® X i denna snabbguide är baserade på Mac OS® X 10.4.

Skärmarna på din dator kan variera beroende på ditt operativsystem.

För användare av USB-gränssnitt (för Windows® 2000 Professional/XP/ XP Professional x64 Edition/Windows Vista™)

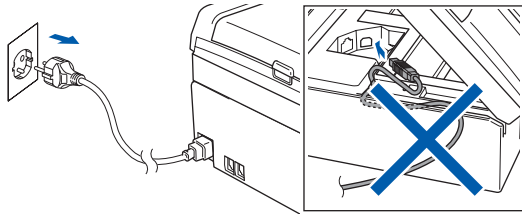
Viktigt

Kontrollera att du har slutfört anvisningarna från Steg 1 *Installera maskinen* på sid 4 till 13.

Obs

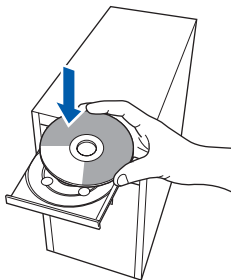
- Den medföljande CD-ROM-skivan inkluderar ScanSoft™ PaperPort™ 11SE. Programmet har bara stöd för Windows® 2000 (SP4 eller senare), XP (SP2 eller senare), XP Professional x64 Edition och Windows Vista™. Uppdatera till Windows® senaste servicepack innan du installerar programsviten MFL-Pro.
- Var god och stäng alla program innan du installerar MFL-Pro Suite.
- Kontrollera att inga minneskort eller ett USB Flash-minne är insatta i mediaenheterna eller i USB-porten på maskinens framsida.

- 1 Dra ut maskinens nätkabel ur eluttaget och koppla loss den från din dator om den redan är ansluten via en gränssnittskabel.

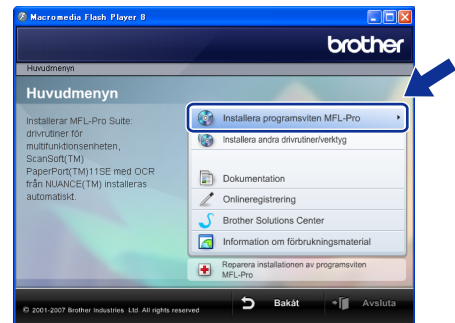


- 2 Starta datorn. Du måste logga in med ett konto som har administratörsrättigheter.

- 3 Sätt in den medföljande cd-skivan i cd-läsaren. Om skärmen med modellnamn visas klickar du på maskinens modellnamn. Om språkskärmen visas väljer du önskat språk.



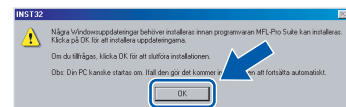
- 4 Cd-skivans huvudmeny öppnas. Klicka på **Installera programsviten MFL-Pro**.



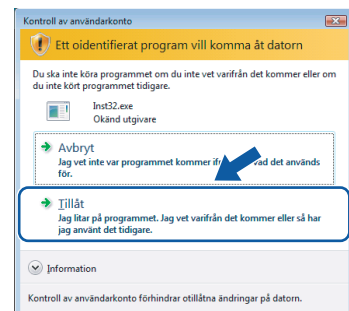
Om fönstret inte öppnas går du till Utforskaren och kör programmet **start.exe** i rotkatalogen på cd-skivan från Brother.

Obs

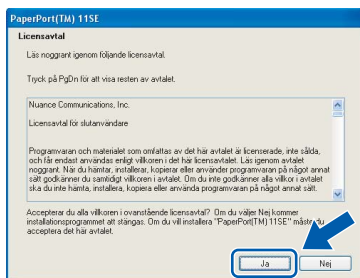
- Klicka på **OK** om denna skärm visas och starta om datorn.



- Om installationen inte fortsätter automatiskt öppnar du huvudmenyn igen genom att ta ut cd-skivan och sätta in den igen, eller genom att dubbelklicka på programmet **start.exe** från rotkatalogen och sedan fortsätta från steg 4 för att installera MFL-Pro Suite.
- För Windows Vista™, när skärmen för kontroll av användarkonto visas, klicka på **Tillåt**.

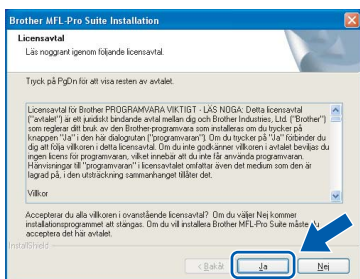


- 5** Klicka på **Ja** när du har läst och godkänt licensavtalet för ScanSoft™ PaperPort™ 11SE.

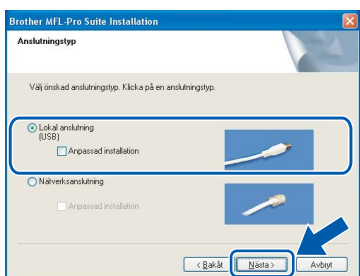


- 6** Installationen av ScanSoft™ PaperPort™ 11SE startar automatiskt och följs av installationen av MFL-Pro Suite.

- 7** När fönstret med licensavtalet för Brothers programsvit MFL-Pro visas klickar du på **Ja** om du godkänner licensavtalet.

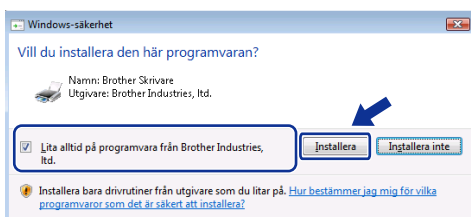


- 8** Välj **Lokal anslutning** och klicka på **Nästa**. Installationen fortsätter.

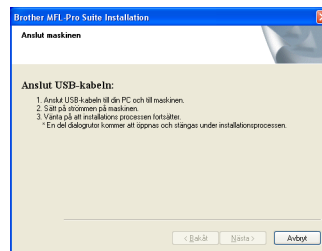


Obs

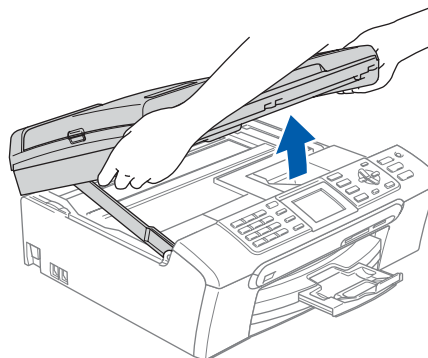
I Windows Vista™ ska du avsluta installationen på rätt sätt genom att markera kryssrutan och sedan klicka på **Installera** när den här skärmen visas.



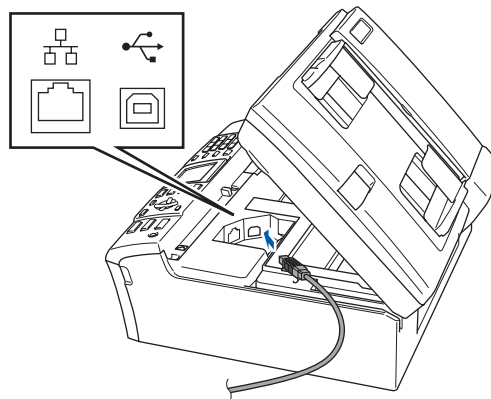
- 9** När den här skärmen visas, gå till nästa steg.



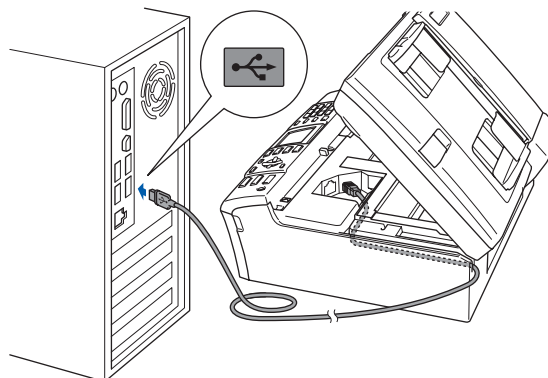
- 10** Med hjälp av båda händerna och plastflikarna på båda sidorna av maskinen, lyft upp skannerlocket tills det säkert låses fast.



- 11** Anslut USB-kabeln till USB-kontakten som är markerad med en -symbol. USB-uttaget sitter på maskinens insida till höger så som visas nedan.



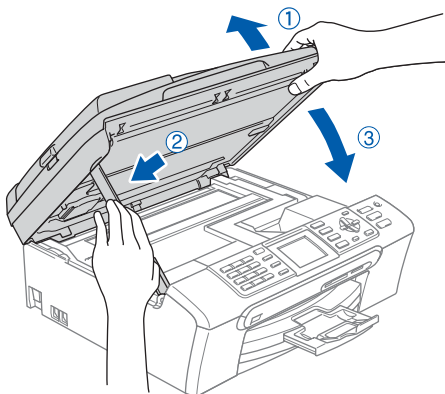
- 12** För försiktigt in USB-kabeln i kabelrännan och följ den runt och mot maskinens baksida. Se bilden nedan. Koppla sedan kabeln till din dator.



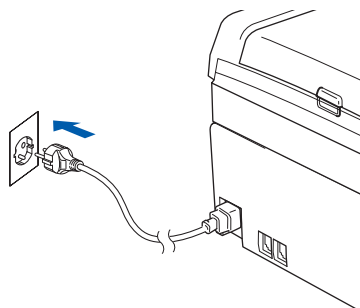
⊘ Olämplig installation

- Anslut **INTE** maskinen till en USB-port på ett tangentbord eller en icke strömförsörjd USB-hubb. Brother rekommenderar att du ansluter maskinen direkt till datorn.
- Se till att kabeln inte kommer i kläm när du stänger locket eftersom fel annars kan uppstå.
- Kontrollera att du använder en USB 2.0-kabel som inte är längre än 2 meter.

- 13** Lyft upp skannerlocket för att frigöra låset ①. Tryck försiktigt ned stödet för skannerlocket ② och stäng det ③.



- 14** Starta maskinen genom att koppla nätkabeln.

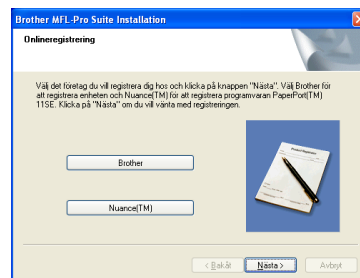


Installationen av Brother-drivrutinerna startar automatiskt. Skärmbilderna visas i tur och ordning. **Var god vänta. Det tar några sekunder att visa samtliga skärmar.**

⊘ Olämplig installation

Försök **INTE** att stänga några skärmar under installationen.

- 15** Välj alternativ på Onlineregistreringen och följ anvisningarna som ges.



- 16** Klicka på **Slutför** för att starta om datorn. När du startat om datorn måste du logga in som administratör.



Obs

En installationsdiagnos körs automatiskt när datorn har omstartats. Installationsresultatfönstret visar om installationen misslyckades. Om Diagnostik visar ett misslyckande, följ anvisningarna på skärmen eller läs online-hjälpen och FAQ i **Start/Alla program/Brother/MFC-XXXX**.



Installationen av MFL-Pro Suite är klar. Fortsätt till **Installera FaceFilter Studio** på sidan 19 för att installera applikationen FaceFilter Studio.



Obs

MFL-Pro Suite innehåller en skrivardrivrutin, skannerdrivrutin, Brother ControlCenter3, ScanSoft™ PaperPort™ 11SE. Med ScanSoft™ PaperPort™ 11SE kan du hantera skannade dokument och visa dem.

Installera FaceFilter Studio

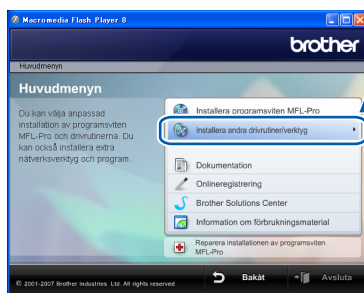
FaceFilter Studio är ett program för utskrift utan kanter som är enkelt att använda. FaceFilter Studio ger dig även möjlighet att redigera fotodata och använda fotoeffekter såsom borttagning av röda ögon eller att förbättra hudtonen.

Viktigt

Innan du startar FaceFilter Studio första gången ska du kontrollera att MFL-Pro Suite är installerat, samt att Brother-maskinen är påkopplad och ansluten till datorn.

17 Öppna huvudmenyn genom att mata ut och sätta i cd-skivan igen eller genom att dubbelklicka på programmet **start.exe** från rotkatalogen.

18 Cd-skivans huvudmeny öppnas. Klicka på **Installera andra drivrutiner/verktyg**.



19 Klicka på **FaceFilter Studio**-knappen för att installera.



20 För information om grundläggande FaceFilter Studio-funktioner, se *Använda FaceFilter Studio från REALLUSION för fotoutskrift* i Bruksanvisningen för programanvändare på cd-skivan.

För mer information, installera hjälpen för FaceFilter Studio. Se *Instruktioner om hur du installerar FaceFilter Studio hjälp (för Windows®-användare)* på sidan 32.

För användare av nätverksgränssnitt (för Windows® 2000 Professional/XP/XP Professional x64 Edition/Windows Vista™)

Viktigt

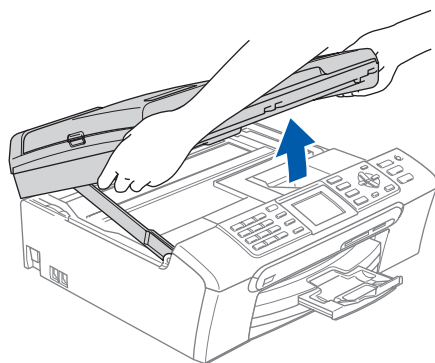
Kontrollera att du har slutfört anvisningarna från Steg 1 *Installera maskinen* på sid 4 till 13.

Obs

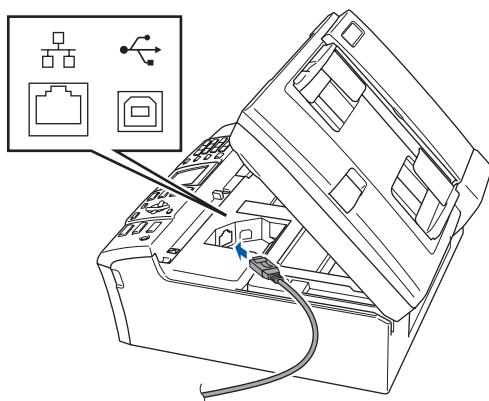
- Den medföljande CD-ROM-skivan inkluderar ScanSoft™ PaperPort™ 11SE. Programmet har bara stöd för Windows® 2000 (SP4 eller senare), XP (SP2 eller senare), XP Professional x64 Edition och Windows Vista™. Uppdatera till Windows® senaste servicepack innan du installerar programsviten MFL-Pro.
- Var god och stäng alla program innan du installerar MFL-Pro Suite.
- Kontrollera att inga minneskort eller ett USB Flash-minne är insatta i mediaenheterna eller i USB-porten på maskinens framsida.

1 Dra ut maskinens nätkabel ur eluttaget.

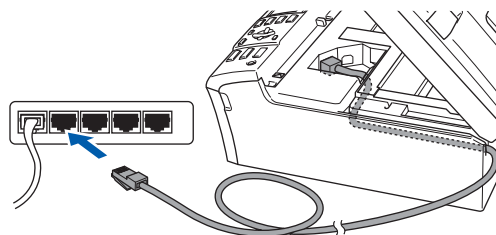
2 Med hjälp av båda händerna och plastflikarna på båda sidorna av maskinen, lyft upp skannerlocket tills det säkert låses fast.



3 Anslut nätverkskabeln till LAN-uttaget som är markerat med en -symbol. LAN-uttaget sitter på maskinens insida till vänster så som visas nedan.



4 För försiktigt in nätverkskabeln i kabelrännan och följ den runt och mot maskinens baksida. Se bilden nedan. Koppla sedan kabeln till nätverket.



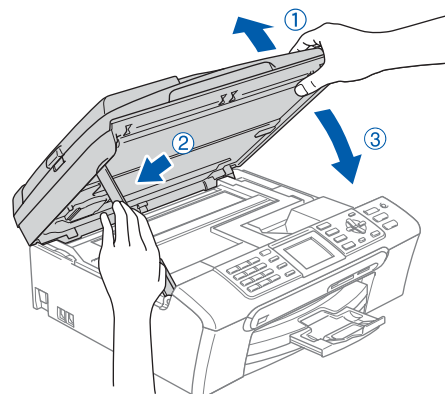
⊘ Olämplig installation

Se till att kabeln inte kommer i kläm när du stänger locket eftersom fel annars kan uppstå.

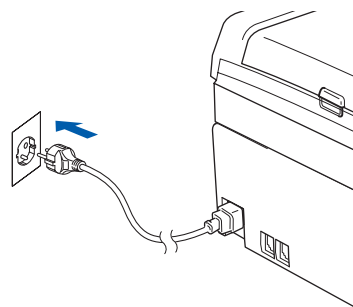
Obs

Om både en USB-kabel och nätverkskabel används leder du båda kablarna genom rännan, den ena ovanpå den andra.

5 Lyft upp skannerlocket för att frigöra låset ①. Tryck försiktigt ned stödet för skannerlocket ② och stäng det ③.



6 Starta maskinen genom att koppla nätkabeln.



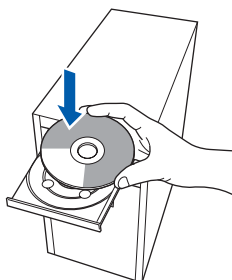
- 7** Starta datorn.
Du måste vara inloggad som administratör.
Stäng alla program innan du installerar MFL-Pro Suite.



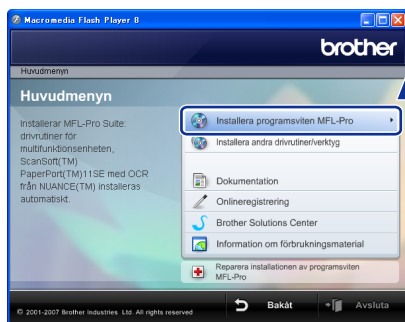
Obs

Om du använder ett brandväggsprogram måste du avaktivera det före installationen. Starta om brandväggsprogrammet när installationen är klar.

- 8** Sätt in den medföljande cd-skivan i cd-läsaren. Om skärmen med modellnamn visas klickar du på maskinens modellnamn. Om språkskärmen visas väljer du önskat språk.



- 9** Cd-skivans huvudmeny öppnas. Klicka på **Installera programsviten MFL-Pro**.

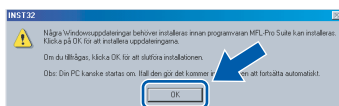


Om fönstret inte öppnas går du till Utforskaren och kör programmet **start.exe** i rotkatalogen på cd-skivan från Brother.



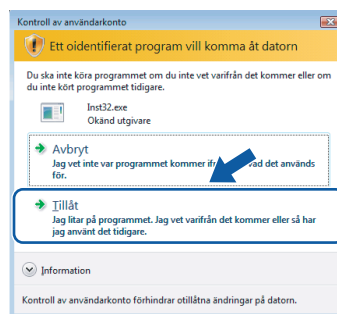
Obs

- Klicka på **OK** om denna skärm visas och starta om datorn.

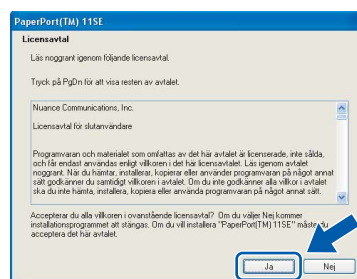


- Om installationen inte fortsätter automatiskt öppnar du huvudmenyn genom att ta ut cd-skivan och sätta i den igen, eller dubbelklicka på programmet **start.exe** från rotkatalogen och fortsätt sedan från steg 9 för att installera MFL-Pro Suite.

- För Windows Vista™, när skärmen för kontroll av användarkonto visas, klicka på **Tillåt**.



- 10** Klicka på **Ja** när du har läst och godkänt licensavtalet för ScanSoft™ PaperPort™ 11SE.

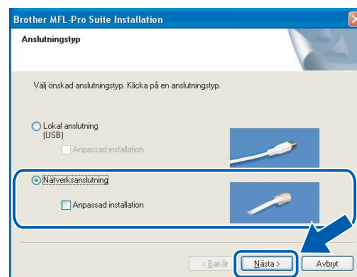


- 11** Installationen av ScanSoft™ PaperPort™ 11SE startar automatiskt och följs av installationen av MFL-Pro Suite.

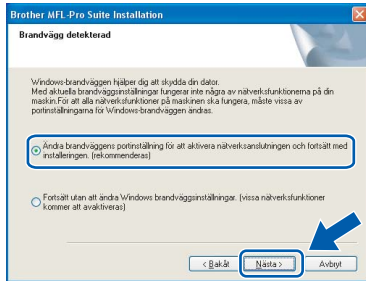
- 12** När fönstret med licensavtalet för Brothers programsvit MFL-Pro visas klickar du på **Ja** om du godkänner licensavtalet.



- 13** Välj **Nätverksanslutning** och klicka på **Nästa**.



- 14** Om du använder Windows® XP SP2/ Windows Vista™, så väljer du när denna skärm visas **Ändra brandväggs portinställning för att aktivera nätverksanslutningen och fortsätt med installationen.** (rekommenderas) och klickar på **Nästa**.

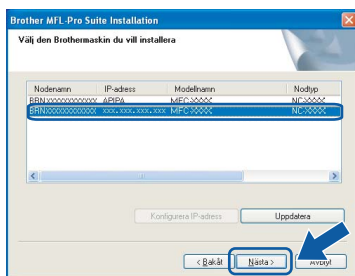


Om du inte använder Windows®-brandväggen, se bruksanvisningen till din programvara för att få information om hur man lägger till följande nätverksportar.

- För nätverksskanning, lägg till UDP-port 54925.
- För PC-Fax-mottagning över nätverket, lägg till UDP-port 54926.
- Om du fortfarande har problem med nätverksanslutningen, lägg till UDP-port 137.

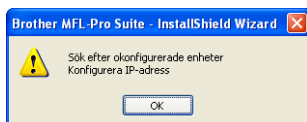
Obs

- Om maskinen har konfigurerats för nätverket väljer du maskinen i listan och klickar på **Nästa**. Det här fönstret visas inte om det bara finns en maskin ansluten till nätverket eftersom den väljs automatiskt.



Om **APIPA** visas i fältet **IP-adress** ska du klicka på **Konfigurera IP-adress** och skriva en **IP-adress** för maskinen som passar nätverket.

- Om maskinen inte har konfigurerats för nätverket visas följande skärm.



Klicka på **OK**. Fönstret **Konfigurera IP-adress** visas. Skriv in en **IP-adress** för maskinen som passar nätverket genom att följa anvisningarna på skärmen.

- 15** Installationen av Brother-drivrutinerna startar automatiskt. Skärmbilderna visas i tur och ordning. **Var god vänta. Det tar några sekunder att visa samtliga skärmar.**

Olämplig installation

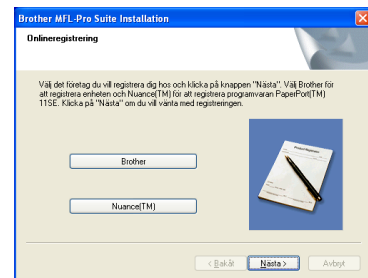
Försök **INTE** att stänga några skärmar under installationen.

Obs

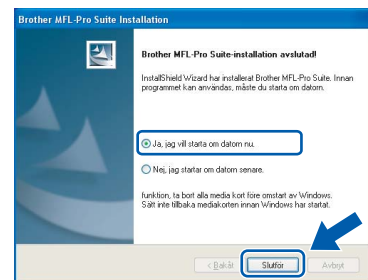
I Windows Vista™ ska du avsluta installationen på rätt sätt genom att markera kryssrutan och sedan klicka på **Installera** när den här skärmen visas.



- 16** Välj alternativ på Online-registreringen och följ anvisningarna som ges.



- 17** Klicka på **Slutför** och starta om datorn. Efter att du har startat om datorn måste du logga in med ett konto som har administratörsrättigheter.



Obs

En installationsdiagnos körs automatiskt när datorn har omstartats. Installationsresultatfönstret visas om installationen misslyckades. Om **Diagnostik** visar ett misslyckande, följ anvisningarna på skärmen eller läs online-hjälpen och FAQ i **Start/Alla program/Brother/MFC-XXXX**.



Installationen av MFL-Pro Suite är klar. Fortsätt till *Installera FaceFilter Studio* på sidan 23 för att installera applikationen FaceFilter Studio.



Obs

MFL-Pro Suite innehåller en nätverksskrivardrivrutin, nätverksskannerdrivrutin, Brother ControlCenter3, ScanSoft™ PaperPort™ 11SE.

Med ScanSoft™ PaperPort™ 11SE kan du hantera skannade dokument och visa dem.

Installera FaceFilter Studio

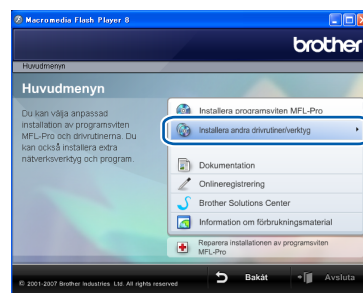
FaceFilter Studio är ett program för utskrift utan kanter som är enkelt att använda. FaceFilter Studio ger dig även möjlighet att redigera fotodata och använda fotoeffekter såsom borttagning av röda ögon eller att förbättra hudtonen.

Viktigt

Innan du startar FaceFilter Studio första gången ska du kontrollera att MFL-Pro Suite är installerat, samt att Brother-maskinen är påkopplad och ansluten till nätverket.

18 Öppna huvudmenyn genom att mata ut och sätta i cd-skivan igen eller genom att dubbelklicka på programmet **start.exe** från rotkatalogen.

19 Cd-skivans huvudmeny öppnas. Klicka på **Installera andra drivrutiner/verktyg**.



20 Klicka på **FaceFilter Studio**-knappen för att installera.



21 För information om grundläggande FaceFilter Studio-funktioner, se *Använda FaceFilter Studio från REALLUSION för fotoutskrift* i Bruksanvisningen för programanvändare på cd-skivan.

För mer information, installera hjälpen för FaceFilter Studio. Se *Instruktioner om hur du installerar FaceFilter Studio hjälp (för Windows®-användare)* på sidan 32.

För användare av USB-gränssnitt (för Mac OS® X 10.2.4 eller senare)

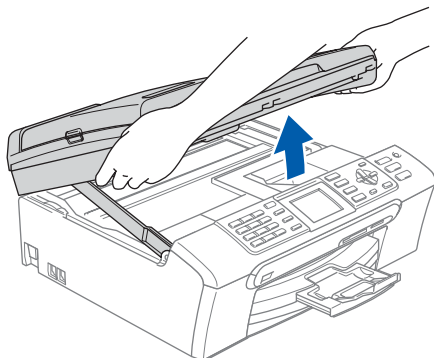
Viktigt

Kontrollera att du har slutfört anvisningarna från Steg 1 *Installera maskinen* på sid 4 till 13.

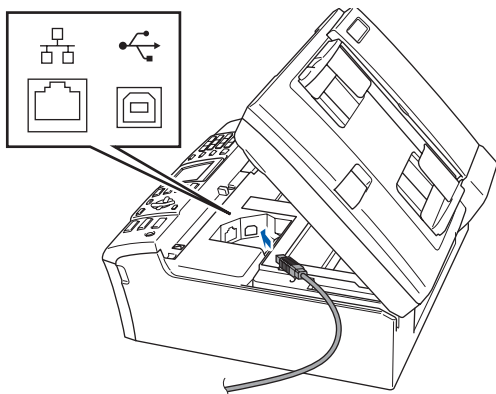
Obs

- Användare av Mac OS® X 10.2.0 till 10.2.3 måste uppgradera till Mac OS® X 10.2.4 eller senare. (För den senaste informationen för Mac OS® X, besök <http://solutions.brother.com>)
- Kontrollera att inga minneskort eller ett USB Flash-minne är insatta i mediaenheterna eller i USB-porten på maskinens framsida.

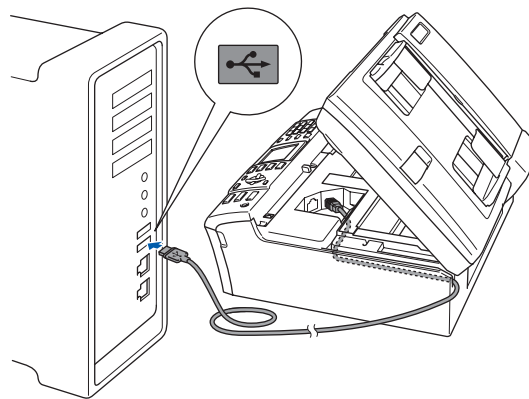
- 1 Med hjälp av båda händerna och plastflikarna på båda sidorna av maskinen, lyft upp skannerlocket tills det säkert låses fast.



- 2 Anslut USB-kabeln till USB-kontakten som är markerad med en USB-symbol. USB-uttaget sitter på maskinens insida till höger så som visas nedan.



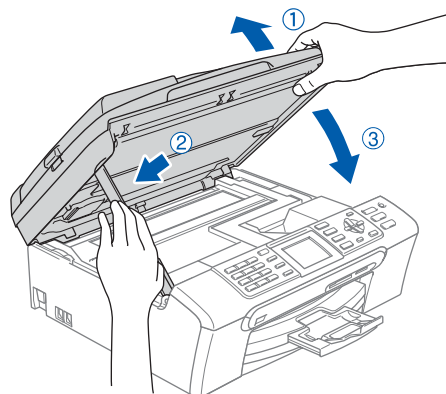
- 3 För försiktigt in USB-kabeln i kabelrännan och följ den runt och mot maskinens baksida. Se bilden nedan. Koppla sedan kabeln till din Macintosh®.



⊘ Olämplig installation

- Anslut INTE maskinen till en USB-port på ett tangentbord eller en icke strömförsörd USB-hubb. Brother rekommenderar att du kopplar maskinen direkt till din Macintosh®.
- Se till att kabeln inte kommer i kläm när du stänger locket eftersom fel annars kan uppstå.
- Kontrollera att du använder en USB 2.0-kabel som inte är längre än 2 meter.

- 4 Lyft upp skannerlocket för att frigöra låset ①. Tryck försiktigt ned stödet för skannerlocket ② och stäng det ③.

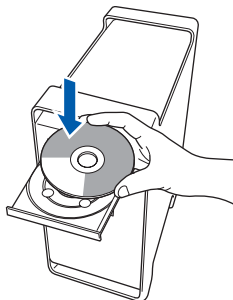


⊘ Obs

Försäkra dig om att maskinen är i gång genom att sätta i nätkabeln.

- 5 Starta Macintosh®-datorn.

- 6** Sätt in den medföljande cd-skivan i cd-läsaren.



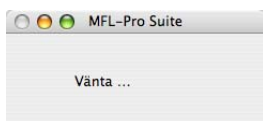
- 7** Dubbelklicka på ikonen **Start Here OSX** när du ska installera. Följ instruktionerna på skärmen.



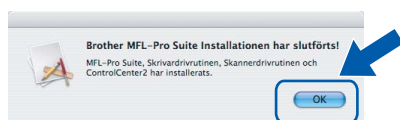
Obs

Ha tålamod, det tar några sekunder innan programmet har installerats. Slutför installationen genom att klicka på **Slutför**.

- 8** Brother programvaran söker efter Brother-enheter. Under denna tid visas följande skärm.

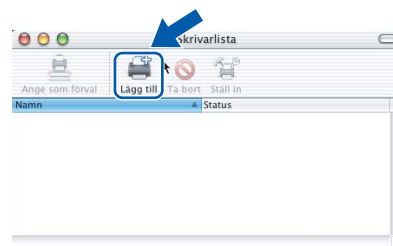


- 9** Klicka på **OK** när den här skärmen visas.

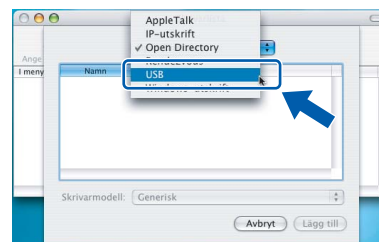


- OK!** För Mac OS® X 10.3.x eller senare: MFL-Pro Suite, Brothers drivrutiner för skrivare och skanner samt Brother ControlCenter2 har installerats. Installationen är klar. Gå vidare till steg **14**.

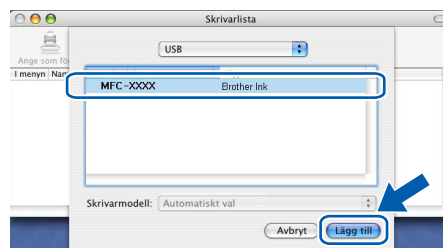
- 10** För användare av Mac OS® X 10.2.4 till 10.2.8: Klicka på **Lägg till**.



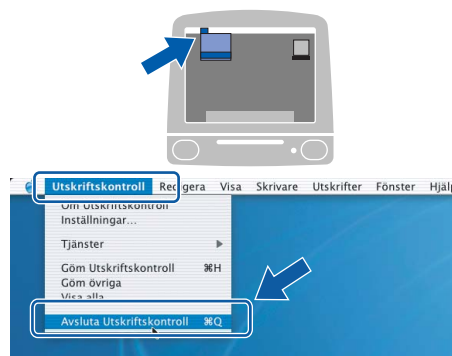
- 11** Markera **USB**.



- 12** Välj **MFC-XXXX** (där XXXX är modellnamnet) och klicka på **Lägg till**.



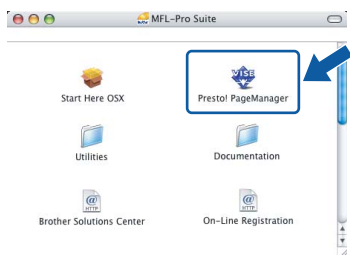
- 13** Klicka på **Utskriftskontroll** och sedan på **Avsluta Utskriftskontroll**.



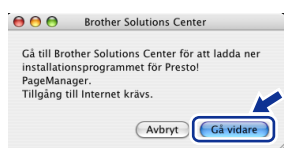
- OK!** MFL-Pro Suite, Brothers drivrutiner för skrivare och skanner samt Brother ControlCenter2 har installerats. Installationen är klar.

Macintosh®
USB

- 14** För att installera Presto!® PageManager®, dubbelklicka på ikonen för **Presto! PageManager** och följ sedan anvisningarna på skärmen.



För användare av Mac OS® X 10.2.4 till 10.3.8: När denna skärm visas, klicka på **Gå vidare** för att ladda ned programvaran från hemsidan Brother Solutions Center.



 **Obs**

Då Presto!® PageManager® har installerats läggs en OCR-funktion till Brother ControlCenter2. Det är enkelt att skanna, dela och organisera foton och dokument med Presto!® PageManager®.



Presto!® PageManager® har installerats. Installationen är klar.

För användare av nätverksgränssnitt (för Mac OS® X 10.2.4 eller senare)

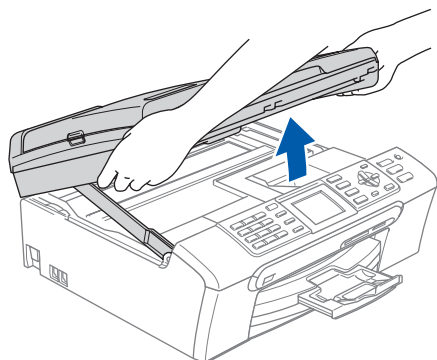
Viktigt


Kontrollera att du har slutfört anvisningarna från Steg 1 *Installera maskinen* på sid 4 till 13.

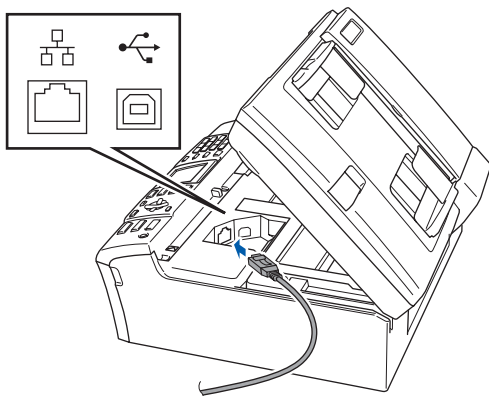
Obs

- Användare av Mac OS® X 10.2.0 till 10.2.3 måste uppgradera till Mac OS® X 10.2.4 eller senare. (För den senaste informationen för Mac OS® X, besök <http://solutions.brother.com>)
- Kontrollera att inga minneskort eller ett USB Flash-minne är insatta i mediaenheterna eller i USB-porten på maskinens framsida.

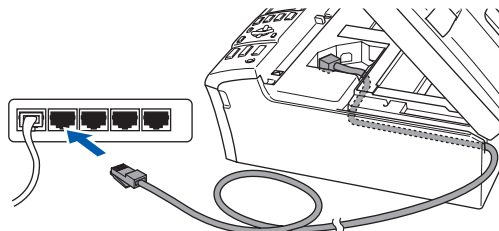
- 1 Med hjälp av båda händerna och plastflikarna på båda sidorna av maskinen, lyft upp skannerlocket tills det säkert låses fast.



- 2 Anslut nätverkskabeln till LAN-uttaget som är markerat med en -symbol. LAN-uttaget sitter på maskinens insida till vänster så som visas nedan.



- 3 För försiktigt in nätverkskabeln i kabelrännan och följ den runt och mot maskinens baksida. Se bilden nedan. Koppla sedan kabeln till nätverket.



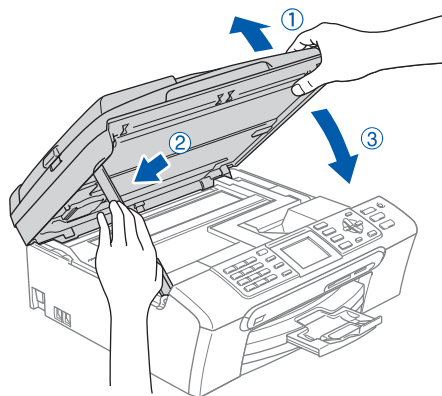
⊘ Olämplig installation

Se till att kabeln inte kommer i kläm när du stänger locket eftersom fel annars kan uppstå.

Obs

Om både USB- och LAN-kablar används leder du båda kablarna genom rännan, den ena ovanpå den andra.

- 4 Lyft upp skannerlocket för att frigöra låset ①. Tryck försiktigt ned stödet för skannerlocket ② och stäng det ③.

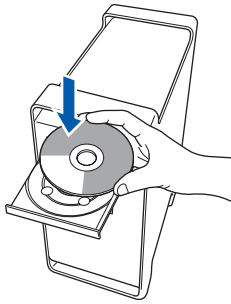


Obs

Maskinen kan startas efter att elkabeln har anslutits.

- 5 Starta Macintosh®-datorn.

- 6** Sätt in den medföljande CD-skivan i CD-läsaren.

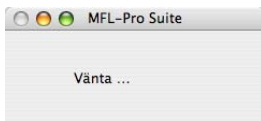


- 7** Dubbelklicka på ikonen **Start Here OSX** när du ska installera. Följ instruktionerna på skärmen.



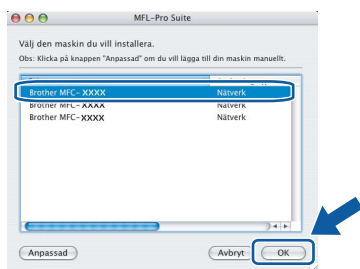
Ha tålamod, det tar några sekunder innan programmet har installerats. Slutför installationen genom att klicka på **Slutför**.

- 8** Brother programvaran söker efter Brother-enheter. Under denna tid visas följande skärm.



Obs

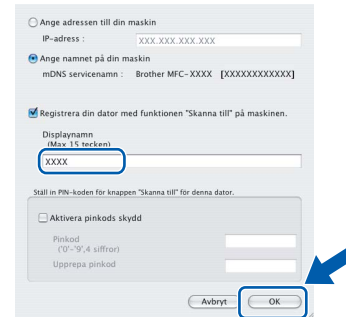
- Markera maskinen i listan och klicka på **OK** om maskinen har konfigurerats för nätverket. Det här fönstret visas inte om det bara finns en maskin ansluten till nätverket eftersom den väljs automatiskt. Gå vidare till steg 9.



- Klicka på **OK** när den här skärmen visas.

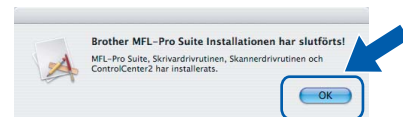


Skriv ett namn för din Macintosh® i **Displaynamn** med högst 15 tecken och klicka på **OK**. Gå vidare till steg 9.



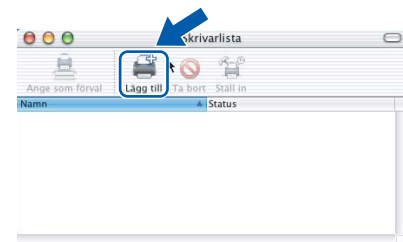
- Om du vill använda maskinens **Scan-knapp** för att skanna i nätverket måste du markera rutan **Registrera din dator med funktionen "Skanna till" på maskinen**.
- Namnet du anger visas på maskinens LCD-skärm när du trycker på **Scan-knappen** och väljer ett skanningsalternativ. (För ytterligare information, se *Nätverksskanning i Bruksanvisning för programanvändare* som finns på cd-skivan.)

- 9** Klicka på **OK** när den här skärmen visas.

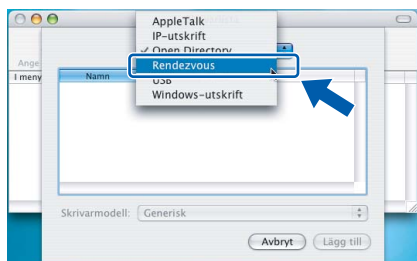


- OK!** För Mac OS® X 10.3.x eller senare: MFL-Pro Suite, Brothers drivrutiner för skrivare och skanner samt Brother ControlCenter2 har installerats. Installationen är klar. Gå vidare till steg 14.

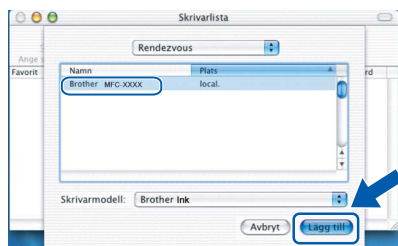
- 10** För användare av Mac OS® X 10.2.4 till 10.2.8: Klicka på **Lägg till**.



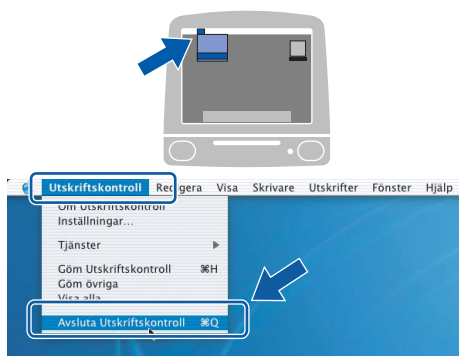
11 Gör de val som visas nedan.



12 Välj **MFC-XXXX** (där XXXX är modellnamnet) och klicka på **Lägg till**.



13 Klicka på **Utskriftskontroll** och sedan på **Avsluta utskriftskontroll**.



OK! MFL-Pro Suite, Brothers drivrutiner för skrivare och skanner samt Brother ControlCenter2 har installerats. Installationen är klar.

14 För att installera Presto!® PageManager®, dubbelklicka på ikonen för **Presto! PageManager** och följ sedan anvisningarna på skärmen.



För användare av Mac OS® X 10.2.4 till 10.3.8: När denna skärm visas, klicka på **Gå vidare** för att ladda ned programvaran från hemsidan Brother Solutions Center.



Obs

Då Presto!® PageManager® har installerats läggs en OCR-funktion till Brother ControlCenter2. Det är enkelt att skanna, dela och organisera foton och dokument med Presto!® PageManager®.

OK!

Presto!® PageManager® har installerats. Installationen är klar.

Verktysprogrammet BRAdmin Light (för Windows®-användare)

Verktysprogrammet BRAdmin används för inledande inställning av nätverksanslutna Brother-enheter. Du kan även söka efter Brother-produkter i ett nätverk, visa status och konfigurera grundläggande nätverksinställningar som t.ex. IP-adress.

För ytterligare information om BRAdmin Light, besök vår hemsida på <http://solutions.brother.com>.

Obs

Om du behöver ett program för avancerad skrivarhantering kan du hämta den senaste versionen av Brother BRAdmin Professional från <http://solutions.brother.com>.

Installera konfigurationsverktyget BRAdmin Light

- 1 Klicka på **Installera andra drivrutiner/verktyg** på menyskärmen.



- 2 Klicka på **BRAdmin Light** och följ instruktionerna på skärmen.

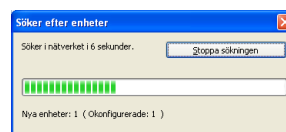


Inställning av IP-adress, subnetmask och gateway med hjälp av BRAdmin Light

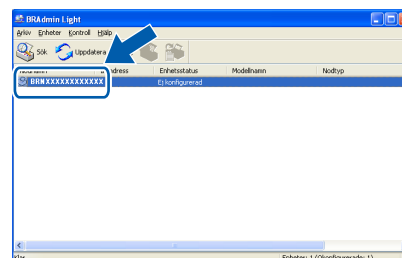
Obs

Om du har en DHCP/BOOTP/RARP-server i nätverket behöver du inte utföra följande. Skrivarservern erhåller automatiskt sin IP-adress.

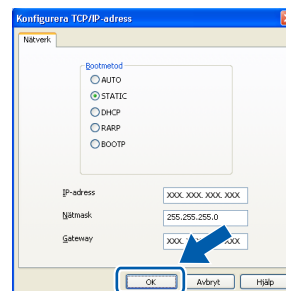
- 1 Starta BRAdmin Light. Programmet söker automatiskt efter nya enheter.



- 2 Dubbelklicka på den okonfigurerade enheten.



- 3 Välj **STATIC** som **Bootmetod**. Ange **IP-adress**, **Nätmask** och **Gateway** och klicka på **OK**.



- 4 Adressinformationen sparas i maskinen.

Verktysprogrammet BRAdmin Light (för Mac OS® X-användare)

Verktysprogrammet BRAdmin används för inledande inställning av nätverksanslutna Brother-enheter. Du kan även söka efter Brother-produkter i ett nätverk, visa status och konfigurera grundläggande nätverksinställningar som t.ex. IP-adress via en dator som har Mac OS® X 10.2.4 eller senare.

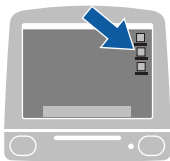
BRAdmin Light installeras automatiskt när du installerar skrivardrivrutinen. Om du har installerat skrivardrivrutinen behöver du inte installera programmet igen. För ytterligare information om BRAdmin Light, besök vår hemsida på <http://solutions.brother.com>.

Inställning av IP-adress, subnet-mask och gateway med hjälp av BRAdmin Light

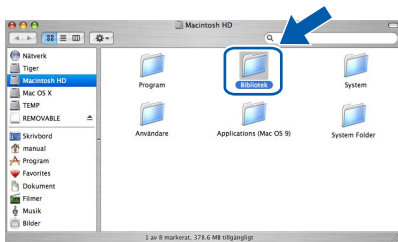
Obs

- Om du har en DHCP/BOOTP/RARP-server i nätverket behöver du inte utföra följande. Skrivarservern kommer automatiskt att erhålla sin IP-adress.
- Kontrollera att version 1.4.1_07 eller senare av Java™-klientprogram är installerat på din dator.

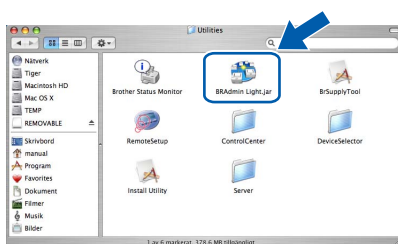
- 1 Dubbelklicka på **Macintosh HD**-ikonen på skrivbordet.



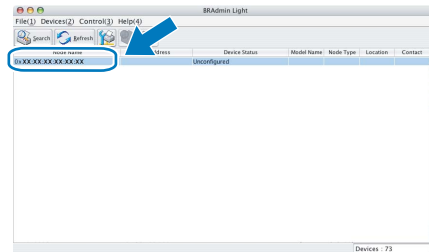
- 2 Välj **Bibliotek**, **Printers**, **Brother** och därefter **Utilities**.



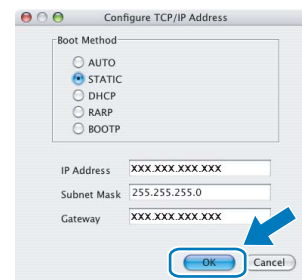
- 3 Kör programmet genom att dubbelklicka på filen **BRAdmin Light.jar**. BRAdmin Light söker sedan automatiskt efter nya enheter.



- 4 Dubbelklicka på den okonfigurerade enheten.



- 5 Välj **STATIC** som **Boot Method (Bootmetod)**. Ange **IP Address (IP-adress)**, **Subnet Mask (Nätmask)** och **Gateway** och klicka på **OK**.




- 6 Adressinformationen sparas i maskinen.

Instruktioner om hur du installerar FaceFilter Studio hjälp (för Windows®-användare)

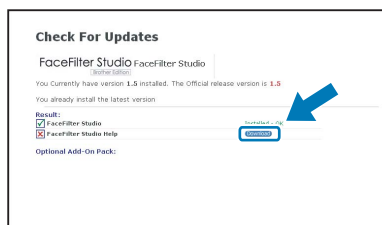
För att få instruktioner om hur du använder FaceFilter Studio kan du ladda ned och installera FaceFilter Studio hjälp. Din dator måste vara ansluten till Internet.

Installera FaceFilter Studio hjälp

- 1** För att köra FaceFilter Studio, gå till **Start/Alla program/FaceFilter Studio/FaceFilter Studio** i **Start**-menyn.
- 2** Klicka på  -knappen i det övre högra hörnet på skärmen.
- 3** Klicka på **Leta efter uppdateringar** för att gå till Reallusion uppdateringshemsida.



- 4** Klicka på **Download (Ladda ned)**-knappen och välj en mapp att spara filen i.



- 5** Stäng FaceFilter Studio innan du startar installationen av FaceFilter Studio hjälp. Dubbelklicka på den nedladdade filen i mappen du angav och följ instruktionerna på skärmen för installation.

Obs

För att visa hela FaceFilter Studio hjälp, välj **Start/Alla program/FaceFilter Studio/FaceFilter Studio hjälp** på din dator.

Förbrukningsvaror

När det är dags att byta ut färgpatroner visas ett felmeddelande på LCD-skärmen. För mer information om färgpatroner till din maskin, besök <http://solutions.brother.com> eller kontakta din lokala Brother-återförsäljare.

Färgpatroner

Svart	Gul	Cyan	Magenta
LC1000BK	LC1000Y	LC1000C	LC1000M
			

Vad är Innobella™?

Innobella™ är en serie äkta förbrukningsmaterial som erbjuds av Brother. Namnet "Innobella™" härstammar från orden "Innovation" och "Bella" (betyder "Vacker" på italienska) och representerar "innovativ" teknologi som ger dig "vackra" och "långlivade" utskriftsresultat.



Varumärken

Brother-logotypen är ett inregistrerat varumärke som tillhör Brother Industries, Ltd.

Brother är ett inregistrerat varumärke som tillhör Brother Industries, Ltd.

Multi-Function Link är ett inregistrerat varumärke som tillhör Brother International Corporation.

Microsoft och Windows är inregistrerade varumärken som tillhör Microsoft Corporation i USA och/eller andra länder.

Windows Vista är antingen ett inregistrerat varumärke eller ett varumärke som tillhör Microsoft Corporation i USA och/eller andra länder.

Macintosh och TrueType är inregistrerade varumärken som tillhör Apple Inc.

Nuance, Nuance-logotypen, PaperPort och ScanSoft är varumärken eller inregistrerade varumärken som tillhör Nuance Communications, Inc. eller dess dotterbolag i USA och/eller andra länder.

Presto! PageManager är ett inregistrerat varumärke som tillhör NewSoft Technology Corporation.

PictBridge är ett varumärke.

FaceFilter Studio är ett varumärke som tillhör Reallusion, Inc.

För varje företag vars program omnämns i den här bruksanvisningen finns licensavtal för de upphovsrättsskyddade programmen i fråga.

Alla övriga märken och produktnamn som omnämns i den här bruksanvisningen är varumärken eller inregistrerade varumärken som tillhör respektive företag.

Sammanställningar och publikation

Den här bruksanvisningen har under överinseende av Brother Industries, Ltd. sammanställts och publicerats med uppdaterade produktbeskrivningar och specifikationer.

Innehållet i den här bruksanvisningen och specifikationerna för den här produkten kan ändras utan föregående meddelande.

Brother förbehåller sig rätten att utan förvarning göra ändringar i specifikationer och materialet häri, och ansvarar inte för eventuella skador (inklusive följdskador) som orsakas av förlitan på det presenterade materialet, inklusive men inte begränsat till, skrivfel eller andra misstag.

Copyright och Licens

©2007 Brother Industries, Ltd.

I denna produkt ingår programvara som utvecklats av följande säljare.

©1998-2007 TROY Group, Inc.

©1983-2007 PACIFIC SOFTWARES INC.

brother®

SWE