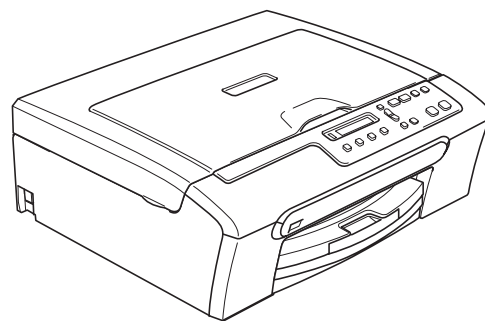


DCP-135C
DCP-150C
DCP-153C
DCP-157C



A készüléket csak akkor tudja használni, ha beállítja a hardver részét és telepíti a szoftverét. Kérjük, olvassa el ezt a „Gyors telepítési útmutatót”, amely a megfelelő beállításhoz és telepítéshez szükséges utasításokat tartalmazza.

1. lépés

A készülék telepítése



2. lépés

A Illesztőprogram és a Szoftver telepítése

A telepítés ezzel befejeződött!

Jó, ha ez a „Gyors telepítési útmutató”, a Használati útmutató és csomagban található CD-ROM lemez mindig kéznél van egy arra alkalmas helyen, hogy szükség esetén a segítségére legyen.



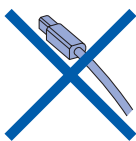


1 A védőcsomagolás eltávolítása

- 1 Távolítsa el a burkolószalagot és beolvasó üveget borító fóliát.
- 2 Távolítsa el a tintapatronokat tartalmazó zacskót a papírtálca tetejéről.

⊘ Helytelen Beállítás

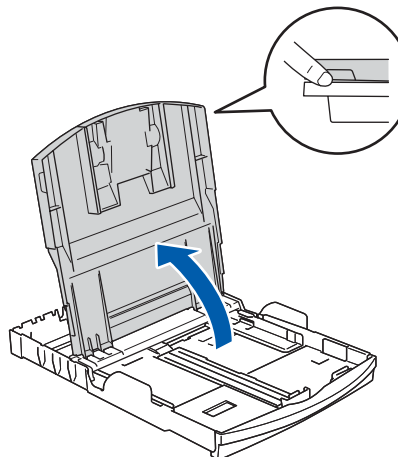
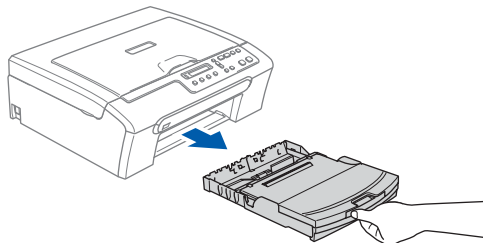
NE csatlakoztassa az interfészkábelt. Az interfészkábelt a szoftver telepítése során kell majd csatlakoztatnia.



2 Papírlapok betöltése

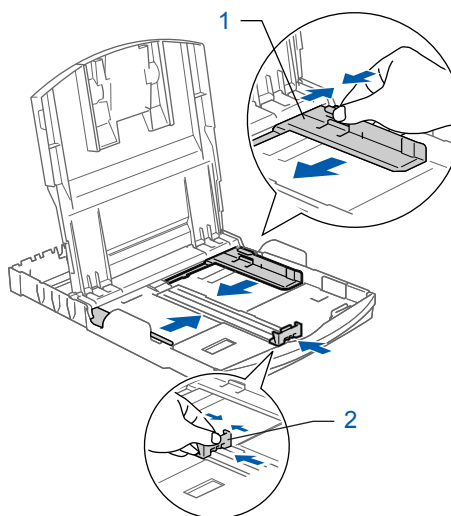
- 🔍 Akár 100 db 80 g/m²-es lap betöltése is lehetséges.
Részletesen lásd: a "Használható papírok és más adathordozók" c. részt a Használati útmutató 2. fejezetében.

1

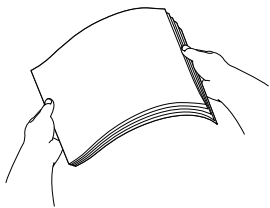


2

Nyomja le és állítsa be a papírszél (1) és hossz szabályzót (2) a papír méretéhez.

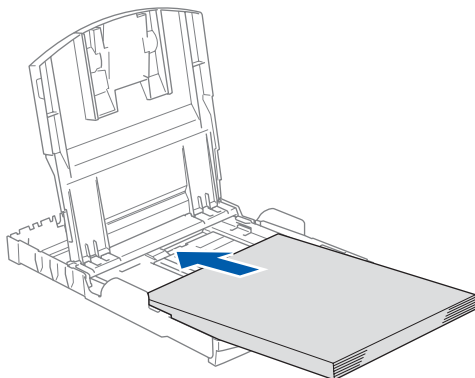


3



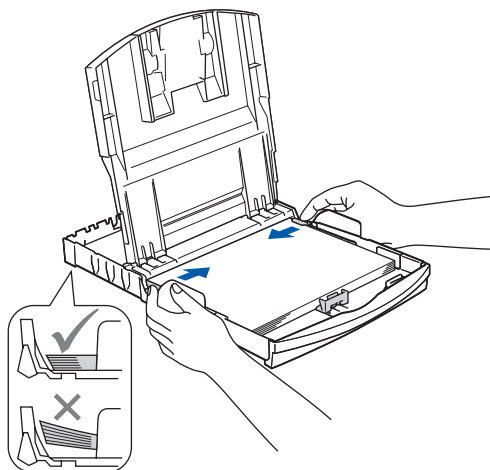
4

Győződjön meg arról, hogy az adagoló tálcában található papírlap sima.



5

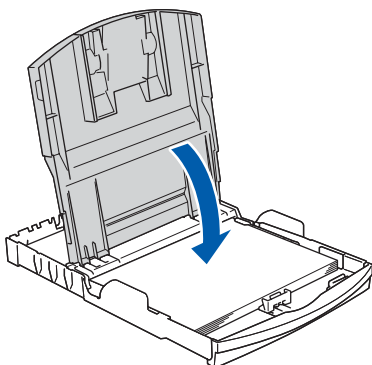
Két kézzel óvatosan igazítsa a papírszél szabályzókat a papírhoz.



Megjegyzés

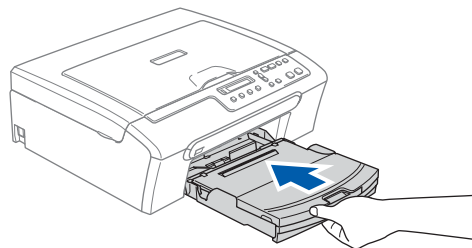
Ügyeljen rá, hogy a papírlapot ne csúsztassa be túlságosan, mivel a tálca másik végén levő éle megemelkedhet és betöltési gondokat okozhat.

6



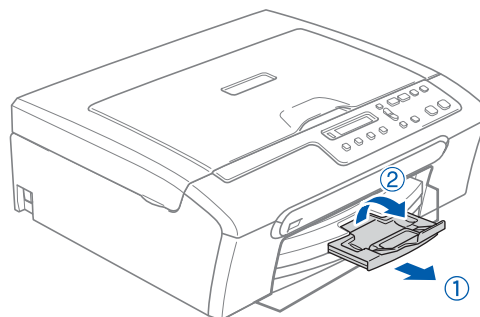
7

Lassan nyomja be a papírtálcát ütközésig a készülékbe.



8

A papírtálcát helyén tartva addig húzza ki a papírtartót ①, amíg kattantást nem hall, majd nyissa le a papírtartó csappantyúját ②.



3

A hálózati kábel csatlakoztatása

1

Csatlakoztassa a hálózati kábelt.



Helytelen Beállítás

NE csatlakoztassa az interfészkábelt. Az interfészkábelt a szoftver telepítése során kell majd csatlakoztatnia.



FIGYELEM

A készüléknek földelt hálózati csatlakozóval kell rendelkeznie.



Megjegyzés

A vezérlőpult figyelmeztető LED-je egészen a tintapatronok telepítéséig fog világítani.

4 Válassza ki a használni kívánt nyelvet

1

Select Language



Press OK Key

Nyomja meg a **OK** gombot.

2

Használja a ▲ vagy a ▼ gombot a használni kívánt nyelv kiválasztásához, és nyomja meg az **OK** gombot.

Magyar



Select ▲▼ & OK

3

Ha kiválasztotta a nyelvet, nyomja meg a ▲ gombot (Yes).

Magyar?



▲.Yes ▼.No

5 A tintapatronok beszerelése

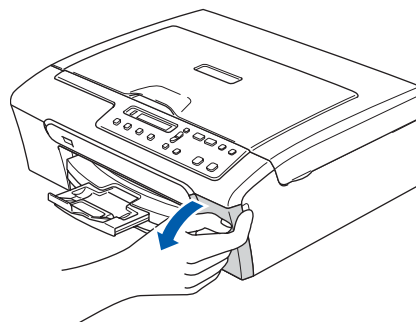
! FIGYELEM

Ha tinta kerül a szemébe, azonnal mossa ki vízzel, további irritáció esetén forduljon orvoshoz.

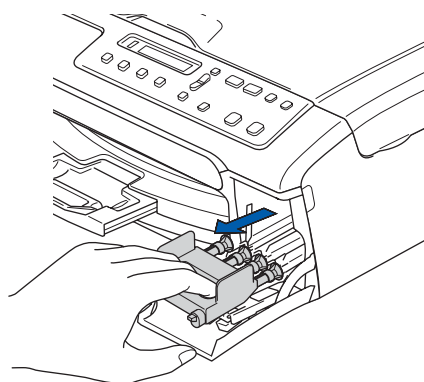
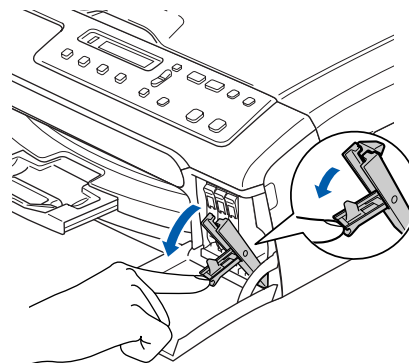
1

Nincs Patron

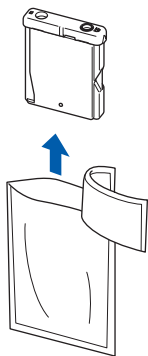
2



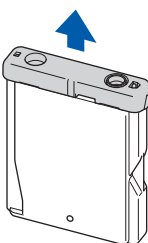
3



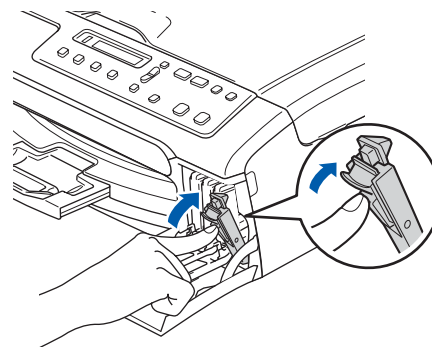
4



5



7



Előkészít Rend.



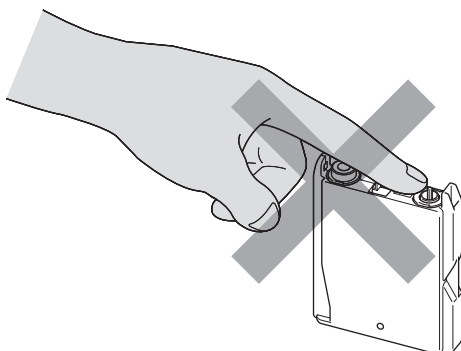
Kb. 4 Perc

Tisztítás

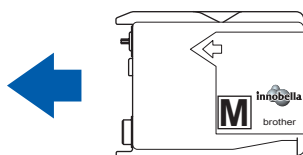
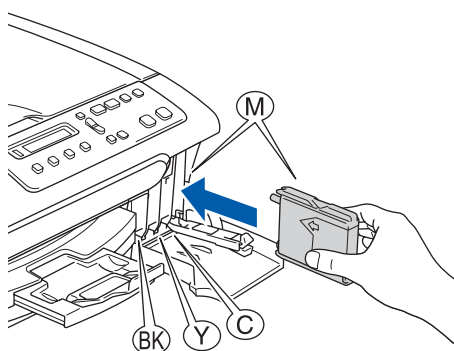


Kérem várjon

⊘ Helytelen Beállítás



6



6 Nyomtatási minőség ellenőrzése

1

Papírbeállítás



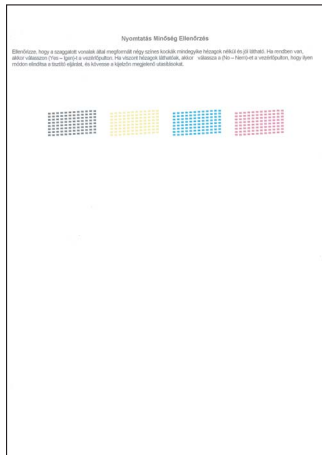
Nyomjon Startot

2

Győződjön meg róla, hogy A4, Levél vagy Hivatalos méretű papír van-e betöltve a papírtálcába. Nyomja meg a **Colour Start (Színes Start)** gombot.

3

Ellenőrizze a kinyomtatott oldalon található négy színes négyzet minőségét. (fekete/sárga/cián/magenta)



4

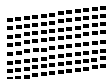
Minőség OK?



▲ Igen ▼ Nem

- Ha minden vonal elkülönül és tisztán látható, nyomja meg a **▲** gombot (Igen) a nyomtatási minőség ellenőrzésének befejezéséhez.
- Ha hiányzó, rövid szakaszok láthatók, nyomja meg a **▼** gombot (Nem) és térjen át a **5** pontra.

Jó minőség



Gyenge minőség



5

Az LCD-kijelző megkérdezi, hogy megfelelő-e a fekete és a színes nyomtatási minőség. Nyomja meg a **▲** gombot (Igen), ha igen vagy a **▼** gombot (Nem), ha nem.

Fekete OK?



▲ Igen ▼ Nem

Szín OK?



▲ Igen ▼ Nem

Miután mind a fekete mind a színes nyomtatásra vonatkozóan válaszolt a **▲** (Igen) vagy a **▼** (Nem) gombokkal, az LCD-n a következő üzenet jelenik meg:

Tisztítás indít?



▲ Igen ▼ Nem

6

Nyomja meg a **▲** gombot (Igen), és a készülék megkezdí a színtisztítást.

7

Miután a tisztítási folyamat befejeződött, nyomja meg a **Colour Start (Színes Start)** gombot. A készülék újra kinyomtatja a Nyomtatásminőség ellenőrző oldalt, és visszatér a **3** lépéshez.

7 Az LCD-kijelző kontrasztjának beállítása

- 1 Nyomja meg a **Menu (Menü)** gombot.
- 2 Használja a ▲ vagy a ▼ gombot a 0. Alapbeáll. pont kiválasztásához, majd nyomja meg az **OK** gombot.
- 3 Használja a ▲ vagy a ▼ gombot a 2. LCD Kontraszt pont kiválasztásához, majd nyomja meg az **OK** gombot.
- 4 Használja a ▲ vagy a ▼ gombot, hogy kiválassza: Sötét vagy Vil..
- 5 Nyomja meg az **OK** gombot.
- 6 Nyomja meg a **Stop/Exit (Stop/Kilépés)** gombot.

8 Dátum és idő beállítása

- 1 Nyomja meg a **Menu (Menü)** gombot.
- 2 Használja a ▲ vagy a ▼ gombot a 0. Alapbeáll. pont kiválasztásához, majd nyomja meg az **OK** gombot.
- 3 Használja a ▲ vagy a ▼ vagy a 1. Idő&dátum pont kiválasztásához, majd nyomja meg az **OK** gombot.
- 4 Ismételten nyomja meg a ▲ gombot az évszám utolsó két számjegyének kiválasztásához, majd nyomja meg az **OK** gombot.

Év: 2007

(2007 esetében a két szám például 0 7 lesz.)

- 5 Ismételten nyomja meg a ▲ gombot a hónapot jelző 2 szám megadásához, majd nyomja meg az **OK** gombot.

Hónap: 03

(Március jelölése például 0 3.)

- 6 Ismételten nyomja meg a ▲ gombot a napot jelző 2 szám megadásához, majd nyomja meg az **OK** gombot.

Nap: 01

(0 1 például az adott hónap első napja.)

- 7 Ismételten nyomja meg a ▲ gombot az órát jelző 2 szám megadásához (24 órás - formátumban), majd nyomja meg az **OK** gombot.

Idő: 15:00

(1 5 például délután 3 órát jelöl.)

- 8 Ismételten nyomja meg a ▲ gombot a percet jelző 2 szám megadásához, majd nyomja meg az **OK** gombot.

Idő: 15:25

(Adja be például a 1 5, 2 5 értéket, ha délután 3 óra 25 percet szeretne megadni.)



Megjegyzés

A számok gyorsabban léptethetők, ha a ▲ vagy a ▼ gombot lenyomva tartja.

- 9 Nyomja meg a **Stop/Exit (Stop/Kilépés)** gombot.

Most menjen

Kövesse az itt megadott utasításokat az operációs rendszerének és interfészének megfelelően.

A legújabb illesztőprogramok, dokumentációk letöltésére, valamint problémájára a legmegfelelőbb megoldás kiválasztása érdekében látogassa meg a Brother Solutions Center weboldalát (<http://solutions.brother.com>), amely akár közvetlenül is elérhető CD-ROM-ról / illesztőprogramból.

Windows®



USB Interfészt használóknak
(Windows® 2000 Professional/XP/
XP Professional x64 Edition/Windows Vista™) 8

Macintosh®



USB interfészt használóknak
(Mac OS® X 10.2.4 vagy újabb verziók)..... 10

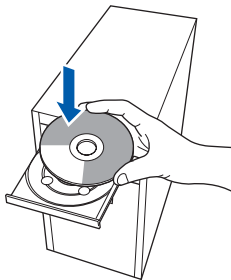
Ezen gyors telepítési útmutató Windows® képernyőit a Windows® XP-n alapulnak.

Ezen gyors telepítési útmutató Mac OS® X képernyőit a Mac OS® X 10.4-en alapulnak.

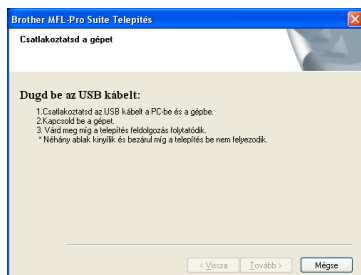
A számítógép monitor megjelenítés a használt operációs rendszer függvényében eltérő lehet.

USB Interfészt használóknak (Windows® 2000 Professional/XP/ XP Professional x64 Edition/Windows Vista™)

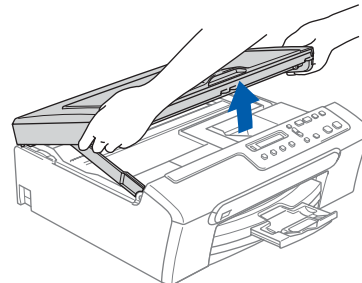
- 1** Ha már csatlakoztatta a kábelt, húzza ki a készüléket az elektromos hálózathoz és a számítógépből is.
- 2** Kapcsolja be a számítógépet. Önnek rendszergazdai jogosultságokkal kell bejelentkeznie.
- 3** Helyezze be a csomagban található CD-ROM lemezt a gép CD-ROM meghajtójába. Ha megjelenik a modell nevét is tartalmazó ablak, válassza ki a készülék típusát. Ha megjelenik a nyelv kiválasztását lehetővé tevő ablak, válassza ki a kívánt nyelvet.



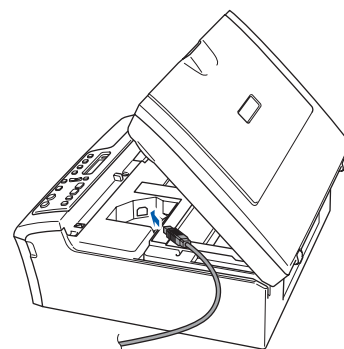
- 4** Megjelenik CD-ROM főmenü. Kattintson a **MFL Pro Suite Telepítése** gombra.
- 5** A ScanSoft™ PaperPort™ 11SE licenyszerződés elolvasása és elfogadása után kattintson az **Igen** gombra.
- 6** A ScanSoft™ PaperPort™ 11SE telepítése automatikusan elindul, és az MFL-Pro Suite program telepítésével folytatódik.
- 7** A Brother MFL-Pro Suite szoftverlicenyszerződést tartalmazó ablak megjelenése után kattintson az **Igen** gombra, ha elfogadja a szoftverlicenyszerződést.
- 8** Válassza a **Standard** opciót, majd kattintson a **Tovább** gombra. A telepítés folytatódik.
- 9** Ha ez a kép megjelenik, lépjen tovább.



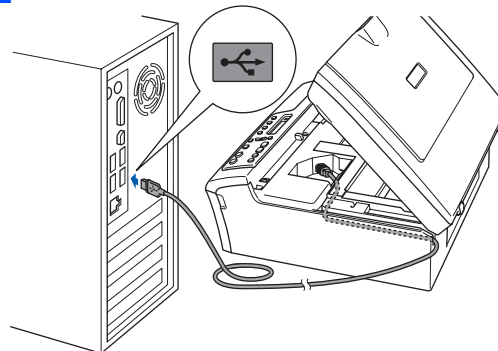
10



11



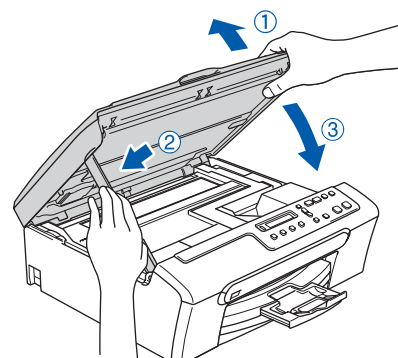
12



⊘ Helytelen Beállítás

Győződjön meg arról, hogy a fedél teljesen lecsukható, és nem ütközik a kábelbe, mivel ez hibákhoz vezethet.

13



14 Kapcsolja be a készüléket a hálózati kábel csatlakoztatásával.

A Brother illesztőprogramok telepítése automatikusan elindul. A képernyőn a telepítőablakok egymás után fognak megjelenni. **Kérjük, legyen türelmes, beletelhet néhány másodpercbe, amíg mindegyik ablak megjelenik a képernyőn.**

15 Ha az online regisztrációs ablak jelenik meg, válassza ki a kívánt elemeket, és kövesse a képernyőn megjelenő utasításokat.

16 A számítógép újraindításához kattintson a **Befejezés** gombra.
A számítógép újraindítása után is rendszergazdai jogokkal kell bejelentkeznie.

OK! **Az MFL-Pro Suite sikeresen telepítésre került. Lépjen tovább az *FaceFilter Studio* telepítése című részt a(z) 9. oldalon! pontra a *FaceFilter Studio* alkalmazás telepítéséhez.**

FaceFilter Studio telepítése

17 Nyissa meg újra a főmenüt a CD-ROM lemez kivételével, majd újbóli behelyezésével, vagy a **start.exe** programra történő kettős kattintással a gyökérkönyvtárban.

18 Megjelenik CD-ROM főmenü. Válassza ki az **Install Other Drivers or Utilities (Egyéb Segéd- és Illesztőprogramok telepítése)** opciót.

19 Kattintson a **FaceFilter Studio** gombra a telepítés megkezdéséhez.

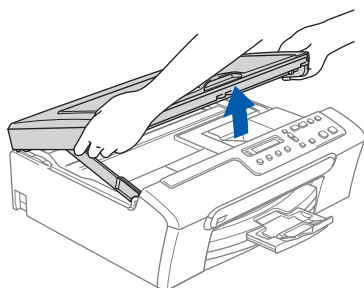
20 Ha részletesebb információkra van szüksége, telepítse a *FaceFilter Studio* Segítség programot. Lásd: *Utasítások a FaceFilter Studio Segítség telepítéséhez (Windows® felhasználók részére)* című részt a(z) 12. oldalon!.

USB interfészt használóknak (Mac OS® X 10.2.4 vagy újabb verziók)

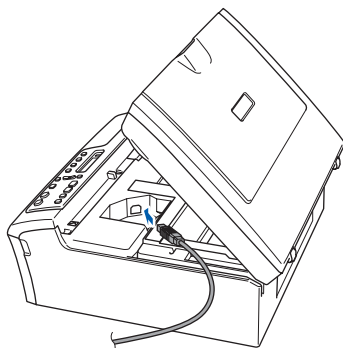
Megjegyzés

- Mac OS® X 10.2.0-tól 10.2.3-ig terjedő verziókat használóknak rendszerüket le kell cserélniük Mac OS® X 10.2.4-es vagy annál újabb verzióra. (Mac OS® X termékre vonatkozó naprakész információkat a <http://solutions.brother.com> weboldalon talál.)
- Ellenőrizze, hogy nincs-e memóriakártya vagy USB Flash memória meghajtó a kártyanyílások valamelyikében illetve a direkt interfészen a készülék elülső oldalán.

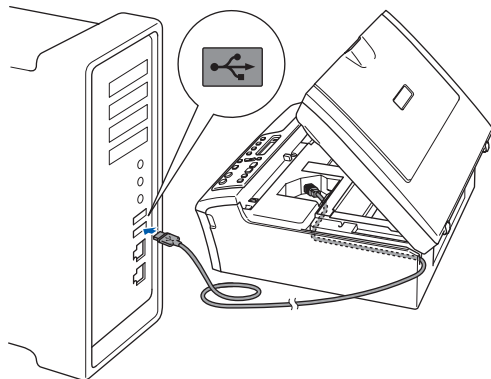
1



2



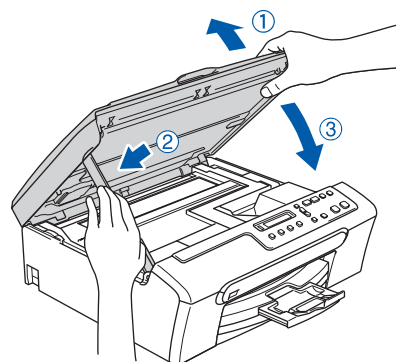
3



⊘ Helytelen Beállítás

Győződjön meg arról, hogy a fedél teljesen lecsukható, és nem ütközik a kábelbe, mivel ez hibákhoz vezethet.

4

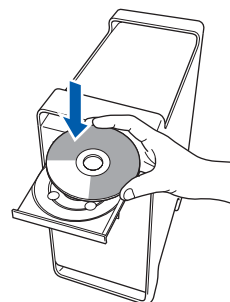


5

Kapcsolja be Macintosh® számítógépét.

6

Helyezze be a csomagban található CD-ROM lemezt a gép CD-ROM meghajtójába.



7

Kattintson duplán a **Start Here OSX (OSX itt indul)** ikonra a telepítéshez. Kövesse a képernyőn megjelenő utasításokat.

Megjegyzés

*Kérjük, legyen türelmes, beletelhet néhány másodperce, amíg a szoftver telepítődik. A telepítés után a szoftver telepítésének befejezéséhez kattintson az **Restart (Újraindítás)** gombra.*

8

A Brother szoftver megkeresi a Brother készüléket. Ez alatt az idő alatt a monitoron a következő látható.

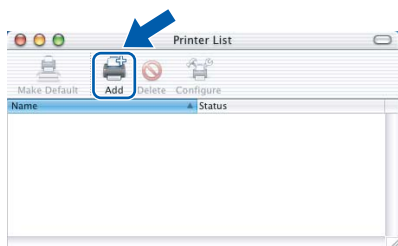
9

Amikor ez a képernyő megjelenik, kattintson az **OK** gombra.



Mac OS® X 10.3.x-as vagy annál újabb verziókat használóknak:
Az MFL-Pro Suite, Brother nyomtató és szkennelő meghajtó, valamint a Brother ControlCenter2 telepítése sikeresen befejeződött.

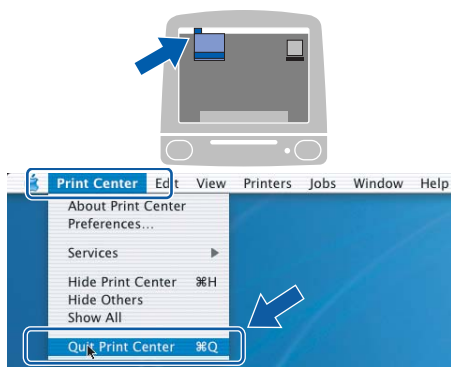
- 10** Mac OS® X 10.2.4-től 10.2.8-ig terjedő verziók használóinak:
Kattintson a **Add (Hozzáadás)** gombra.



- 11** Válassza az **USB** opciót.

- 12** Válassza ki a **DCP-XXXX** (ahol XXXX az ön által használt modell neve), majd kattintson a **Add (Hozzáadás)** opcióra.


- 13** Kattintson a **Print Center (Nyomtatási központ)**, majd a **Quit Print Center (Kilépés a nyomtatási központból)** opciókra.

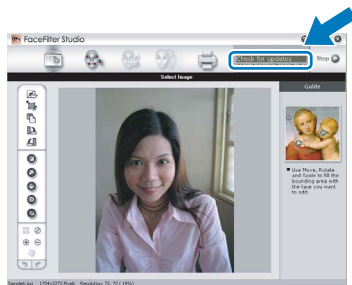


- OK!** Az **MFL-Pro Suite, Brother nyomtató és szkennert meghajtó, valamint a Brother ControlCenter2 telepítése sikeresen befejeződött.**

Utasítások a FaceFilter Studio Segítség telepítéséhez (Windows® felhasználók részére)

A FaceFilter Studio Segítség telepítése

- 1** A FaceFilter Studio futtatásához, keresse a **Start/Minden Program/FaceFilter Studio** opciót a **Start** menüben.
- 2** Kattintson a képernyő jobb felső sarkában található  gombra.
- 3** Kattintson a **Check for updates (frissítések keresése)** pontra, amely a Reallusion frissítések weboldalára vezet.



- 4** Kattintson a **Download (Letöltés)** gombra, és válassza ki a célmappát.
- 5** Zárja be a FaceFilter Studio-t, mielőtt a FaceFilter Studio Segítség telepítőjét elindítja. Kattintson duplán a letöltött, Ön által kiválasztott mappában található fájlra, és kövesse a képernyőn megjelenő telepítési instrukciókat.



Megjegyzés

A teljes FaceFilter Studio Segítség megtekintéséhez válassza ki számítógépén a következőt:

**Start/All Programs/FaceFilter Studio/
FaceFilter Studio Help (Start/Minden Program/
FaceFilter Studio/FaceFilter Studio Segítség).**

Védjegyek

A Brother logó a Brother Industries, Ltd. bejegyzett védjegye.

A Brother a Brother Industries, Ltd. bejegyzett védjegye.

A Multi-Function Link a Brother International Corporation bejegyzett védjegye.

A Microsoft és a Windows a Microsoft Corporation USA-ban és/vagy más országokban bejegyzett védjegyei.

A Windows Vista a Microsoft Corporation bejegyzett védjegye az USA-ban és/vagy más országokban.

A Macintosh és a TrueType az Apple Inc. bejegyzett védjegyei.

A Nuance, a Nuance logó, PaperPort és ScanSoft a Nuance Communications Inc. vagy leányvállalatának USA-ban és/vagy más országokban bejegyzett védjegyei.

A Presto! PageManager a NewSoft Technology Corporation bejegyzett védjegye.

A PictBridge védjegy.

A FaceFilter Studio a Reallusion Inc. védjegye.

Mindazon cégek, amelyek szoftvereinek nevei szerepelnek a kézikönyvben, rendelkeznek a bejegyzett védjegyes programhoz tartozó szoftverlicenc-szerződéssel.

Minden más, a jelen kézikönyvben megemlített márka- és terméknév a nevet birtokló vállalat bejegyzett védjegye.

Szerkesztés és kiadás

Jelen kézikönyv a Brother Industries Ltd. felügyelete alatt készült és került kiadásra, és a legújabb termékleírásokat és műszaki adatokat tartalmazza.

A jelen kézikönyv tartalma és a termékek műszaki adatai előzetes bejelentés nélkül is megváltozhatnak.

A Brother fenntartja magának a jogot, hogy bejelentés nélkül módosítsa a kézikönyvben foglalt műszaki jellemzőket és anyagokat, és nem vállal felelősséget az olyan (akár közvetett) károkért, amelyek a bemutatott anyagokba vetett bizalom miatt – beleértve, de nem kizárólag, a kiadvánnyal kapcsolatos nyomdai és egyéb hibákat – következnek be.

Szerzői jog és licenz

©2007 Brother Industries, Ltd.

brother®

HUN