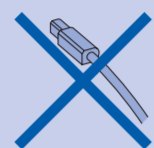




## Start her

### Vigtigt

**VENT** med at tilslutte USB-kablet.



Illustrationerne i denne hurtige installationsvejledning er baseret på DCP-135C.

## Pak maskinen ud, og kontroller delene

### 1

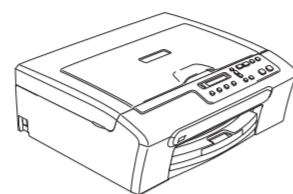
#### Bemærk

- Delene i kassen kan variere.
- Gem al emballage og selve kassen, hvis maskinen skal transporteres på et senere tidspunkt.
- USB-kablet medfølger ikke.
- Du skal købe et USB 2.0-kabel på højst 2 meter.

**a.** Fjern beskyttelsestapen og filmen på scannerglaspladen.

**b.** Fjern den skumpose med blækpatronerne, som ligger oven på papirbakken.

**c.** Kontroller, at du har alle dele.



Blækpatroner [x4]  
Sort (LC970BK)  
Gul (LC970Y)  
Cyan (LC970C)  
Magenta (LC970M)

Cd-rom

Hurtig installationsvejledning

Brugsanvisning



Netledninger  
For Danmark  
For andre

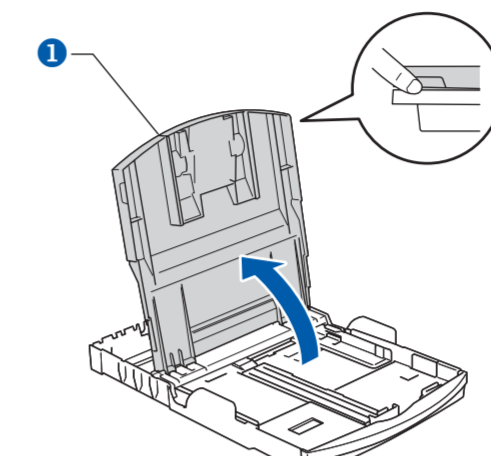
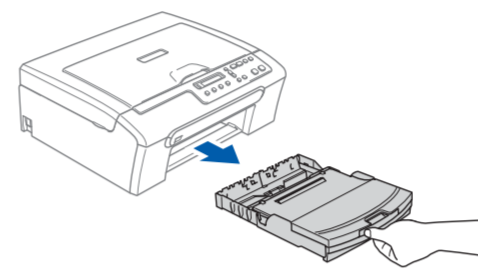


## Læg almindeligt A4-papir i

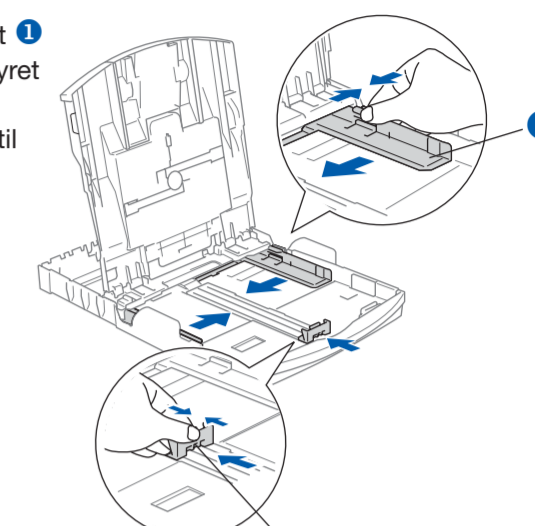
### 2

**a.** Træk papirbakken ud.

**b.** Løft udgangspapirbakkens låg ①.



**c.** Tryk på papirstyret ① og papirlængdestyret ②, og skub dem ind, så de passer til papirstørrelsen.



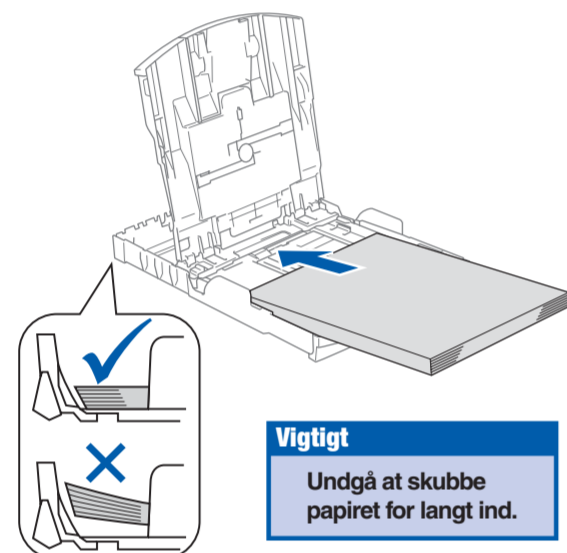
**d.** Luft papirstakken godt.

**e.** Læg forsigtigt papiret i papirbakken. Sørg for, at papiret ligger fladt.

**f.** Sørg for, at papirstyrene berører papirets kanter.

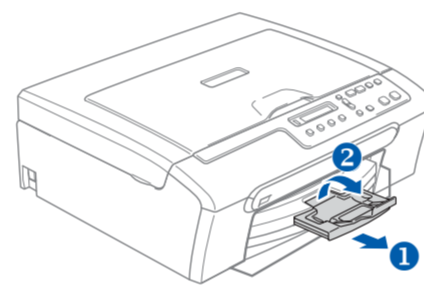
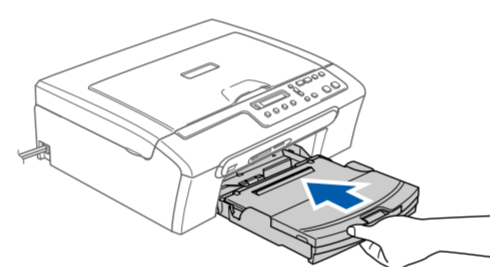
**g.** Luk låget på modtagebakken, og skub forsigtigt papirmagasinet ind i maskinen igen.

**h.** Tryk papirholderen ① ud, indtil der lyder et klik, og fold derefter papirholderklappen ② ud.



### Vigtigt

Undgå at skubbe papiret for langt ind.



## Sæt netledningen i

### 3

**a.** Tilslut netledningen.

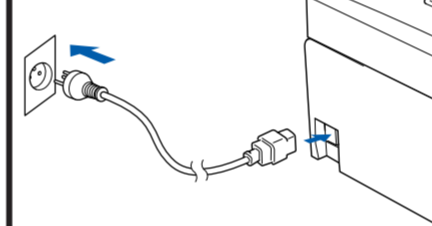
**Advarsel**  
Maskinen skal være udstyret med et stik med enten jordforbindelse eller sikring.

### Vigtigt

VENT med at tilslutte USB-kablet.

### Bemærk

Advarselampen på betjeningspanelet bliver ved med at lyse, indtil blækpatronerne er installeret.



## Vælg dit sprog

### 4

**a.** Tryk på OK, når følgende meddelelse vises på LCD'et.

Select Language

↓

Press OK Key

**b.** Tryk på ▲ eller ▼ for at vælge dit sprog, og tryk på OK.

Dansk

↓

Select ▲ & OK

**c.** Hvis dit sprog er valgt, skal du trykke på ▲ (Yes).

### Bemærk

- Hvis du har indstillet sproget forkert, kan du ændre sproget efter indstilling af dato og klokkeslæt. (Du kan finde yderligere oplysninger i appendiks B, Ændring af LCD-sprog, i brugsanvisningen).

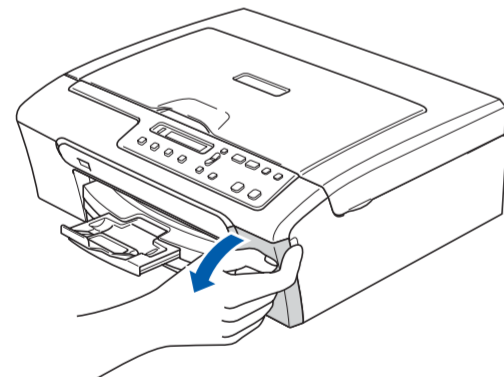
## Installer blækpatronerne

### 5

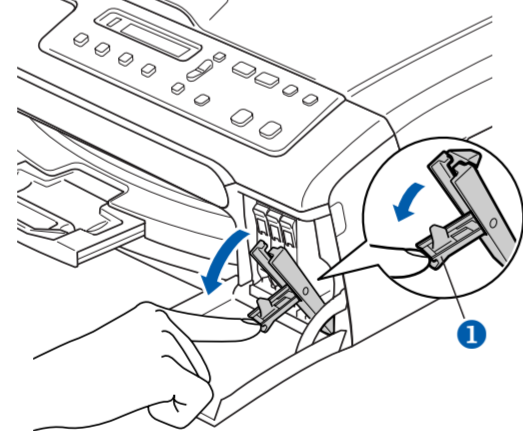
**a.** Følgende meddelelse vises på LCD'et:

Ingen blækpatron

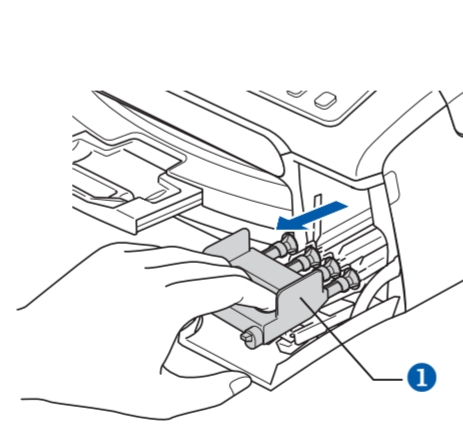
**b.** Åbn lågen til blækpatronen.



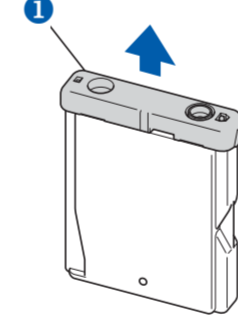
**c.** Træk alle låseudløserhåndtag ① ned.



**d.** Fjern den gule beskyttelsesdel ①.



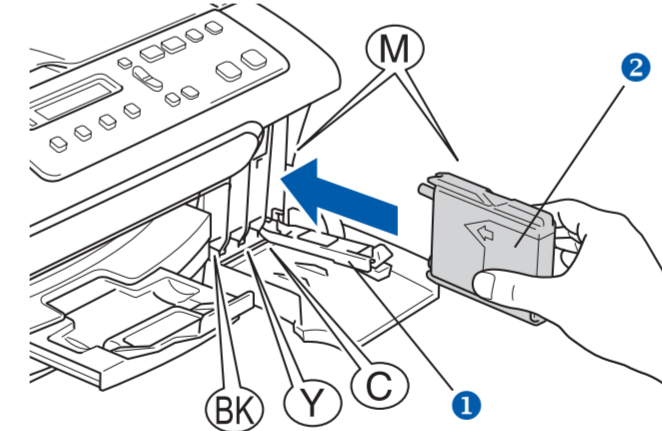
**e.** Pak blækpatronen ud. Fjern den gule beskyttelseshætte ①, hvis den stadig sidder på.



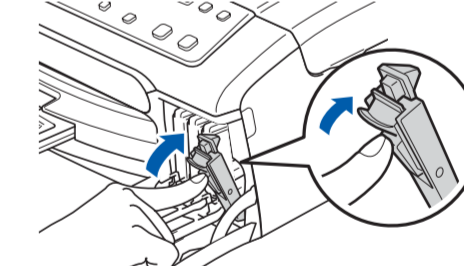
### Advarsel

Hvis du får blæk i øjnene, skal du straks skylle med vand og søge læge, hvis der opstår irritation.

**f.** Installer alle blækpatronerne i pilens retning på mærket. Det er vigtigt, at farven på låseudløserhåndtaget ① passer til farven på patronen ②.



**g.** Løft hvert låseudløserhåndtag og skub det forsigtigt, indtil det klikker på plads, og luk derefter lågen til blækpatronen.



### Bemærk

Maskinen klargør blæksystemet. Det tager ca. fire minutter.

## Kontroller udskriftskvaliteten

### 6

**a.** Når klargøringen er afsluttet, vises følgende meddelelse på LCD'et.

Isæt papir og

↓

Tryk Start

Tryk på Colour Start.

**b.** Kontroller kvaliteten af de fire farvede blokke ① på arket (sort/gul/cyan/magenta).



■ Tryk på ▲ (Ja) for at afslutte kvalitetskontrollen, hvis alle linjer er klare og tydelige.

■ Tryk på ▼ (Nej), og svar på spørgsmålene på LCD'et, hvis der er manglende korte linjer.

OK

Dårlig

## Indstil LCD-kontrasten (hvis det er nødvendigt)

### 7

**a.** Tryk på Menu.

**b.** Tryk på ▲ eller ▼ for at vælge 0.Grundindst., og tryk derefter på OK.

**c.** Tryk på ▲ eller ▼ for at vælge 2.LCD Kontrast, og tryk derefter på OK.

**d.** Tryk på ▲ eller ▼ for at vælge Mørk eller Lys.

**e.** Tryk på OK, og tryk derefter på Stop/Exit.

## Indstil dato og klokkeslæt

### 8

**a.** Tryk på Menu.

**b.** Tryk på ▲ eller ▼ for at vælge 0.Grundindst., og tryk derefter på OK.

**c.** Tryk på ▲ eller ▼ for at vælge 1.Dato&Klokkeslæt, og tryk derefter på OK.

**d.** Tryk flere gange på ▲ for at angive de sidste to cifre i årstallet, og tryk derefter på OK.

Årstal:2007

(indtast f.eks. 0 7 for 2007.)

**e.** Gentag fremgangsmåden for Måned og Dag samt Time og Minut i 24-timers format.

**f.** Tryk på Stop/Exit.

### Bemærk

Hvis du trykker forkert og vil begynde forfra, skal du trykke på Stop/Exit for at gå tilbage til trin a.



Vend arket om.

Til Windows®

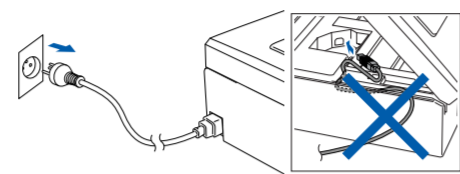
Før du installerer

9

a. Sørg for, at computeren er tændt, og at du er logget på med administratorrettigheder.

- Vigtigt**
- VENT med at tilslutte USB-kablet.
  - Luk alle programmer.
  - Sørg for, at der ikke er sat hukommelseskort eller USB-hukommelser i.
  - Skærbilledet kan variere afhængigt af operativsystemet.
  - Den medfølgende cd indeholder ScanSoft™ PaperPort™ 11SE.
  - Dette program understøtter kun Windows® 2000 (SP4 eller nyere), XP (SP2 eller nyere), XP Professional x64 Edition og Windows Vista™. Opdater til den seneste Windows® Service Pack, før du installerer MFL-Pro Suite.
  - Klik på **Tillad**, når skærbilledet Brugerkontrollen vises i Windows Vista™.

b. Sluk for maskinen, og tag alle ledninger og kabler ud.



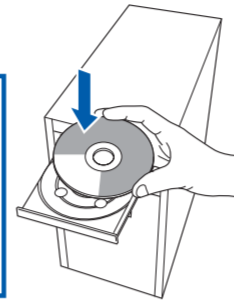
Installer MFL-Pro Suite

10

a. Sæt den medfølgende cd i cd-rom-drevet. Skal du vælge dit sprog.

**Bemærk**

Hvis Brother-skærbilledet ikke vises automatisk, skal du gå til Denne computer/Computer, dobbeltklikke på cd-ikonet og derefter dobbeltklikke på **Start.exe**.



Til Mac OS® X

Før du installerer

9

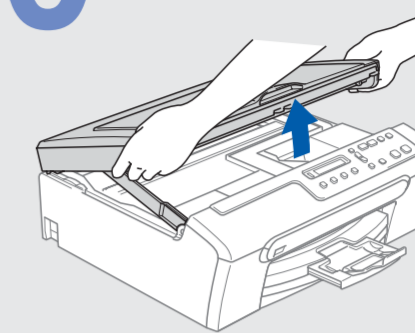
Sørg for, at maskinen er tilsluttet strømforsyningen, og at Macintosh® er tændt.

- Vigtigt**
- VENT med at tilslutte USB-kablet.
  - Luk alle programmer.
  - Sørg for, at der ikke er mediekort i maskinens mediedrev.
  - Hvis du har Mac OS® X 10.2.0 til 10.2.3, skal du opgradere til Mac OS® X 10.2.4 eller nyere (du kan finde de nyeste oplysninger om Mac OS® X på <http://solutions.brother.com>)

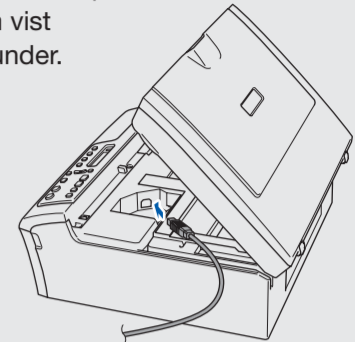
Sæt USB-kablet i

10

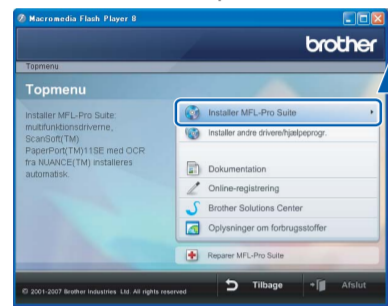
a. Løft scannerlåget, indtil det låses fast i åben stilling.



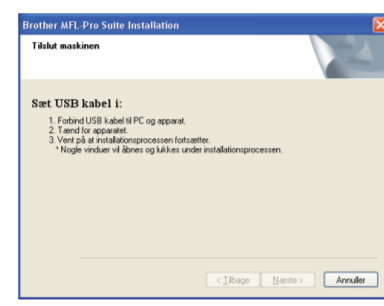
b. Slut USB-kablet til USB-porten, der er markeret med et USB-symbol. Du finder USB-porten inde i maskinen, som vist herunder.



b. Klik på **Installer MFL-Pro Suite**, og klik på **Ja**, hvis du kan acceptere licensbestemmelserne.



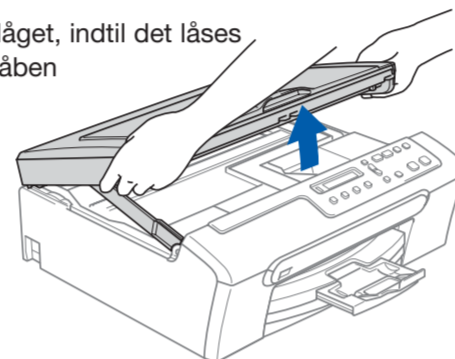
c. Følg vejledningen på skærmen, indtil dette skærbillede vises:



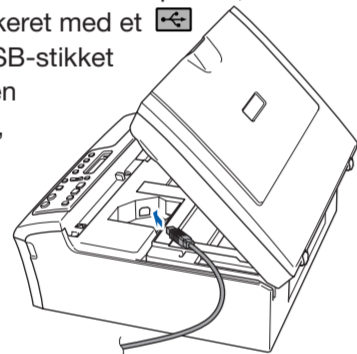
Sæt USB-kablet i

11

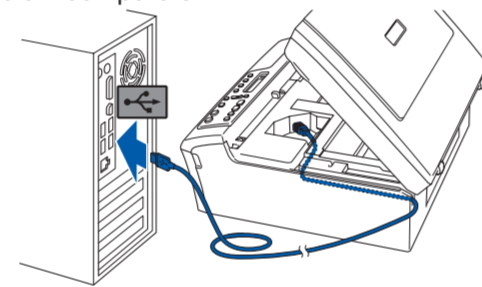
a. Løft scannerlåget, indtil det låses sikkert fast i åben stilling.



b. Slut USB-kablet til USB-porten, der er markeret med et USB-symbol. USB-stikket sidder inden i maskinen, som vist til højre.



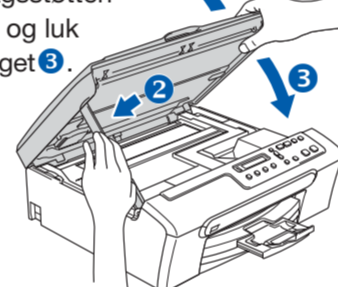
c. Før forsigtigt USB-kablet ind i kabelkanalen og ud bag på maskinen. Sæt kablet i computeren.



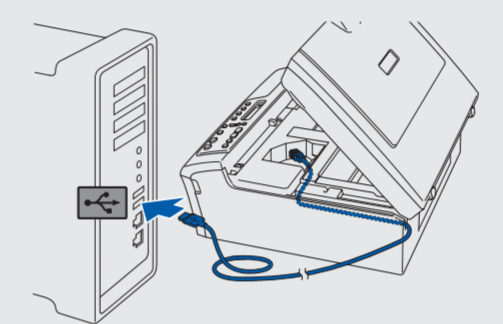
**Vigtigt**

- Maskinen må IKKE tilsluttes et USB-stik på et tastatur eller en USB-hub uden egen strømforsyning. Maskinen skal tilsluttes computeren direkte.
- Sørg for, at kablet ikke hindrer låget i at blive lukket, da der ellers kan opstå fejl.

d. Løft scannerlåget for at frigøre låsen 1. Skub forsigtigt scannerlågsstøtten nedad 2 og luk scannerlåget 3.



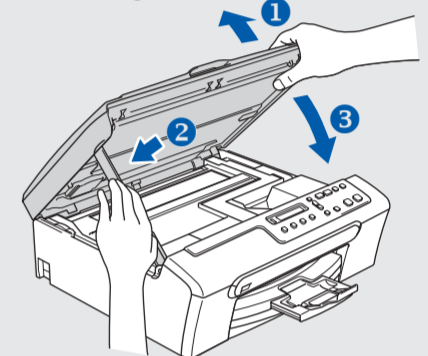
c. Før forsigtigt USB-kablet igennem furen som vist herunder, og følg kabelkanalen rundt og hen til maskinens bagside.



**Vigtigt**

- Du må IKKE slutte maskinen til en USB-port på et tastatur eller en USB-hub uden strømforsyning. Brother anbefaler, at maskinen sluttes direkte til din Macintosh®.
- Sørg for, at kablet ikke hindrer låget i at blive lukket, da der ellers kan opstå fejl.

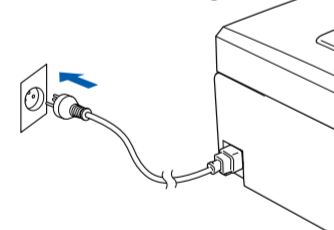
e. Løft scannerlåget for at frigøre låsen 1. Skub forsigtigt scannerlågsstøtten nedad 2 og luk scannerlåget 3.



Sæt netledningen i

12

a. Sæt netledningen i.



Installationen af Brother-driverne starter automatisk.

**Vigtigt**

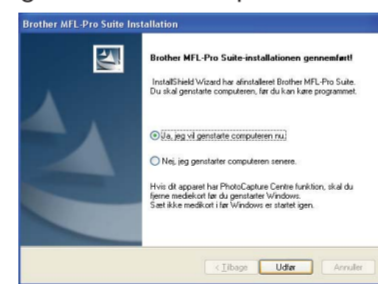
Du må IKKE annullere nogen af skærbillederne. Det kan tage nogle minutter, før installationen er fuldført.

b. Når skærbilledet Online-registrering vises, skal du foretage dine valg og følge instruktionerne på skærmen.

Afslut og genstart

13

a. Klik på **Udfør** for at genstarte din computer.



**Afslut**

Nu er installationen fuldført.

**Bemærk**

Etter genstart af computeren vil verificeringsprogrammet køre automatisk. Hvis installationen mislykkes, vises installationsresultatvinduet. Hvis installationen mislykkes, vises vinduet med installationsresultatet. Følg vejledningen på skærmen og i Ofte stillede spørgsmål i **Start/Alle programmer (Programmer)/ Brother/DCP-XXXX**.

Installation af FaceFilter Studio (Valgfrit)

14

FaceFilter Studio kører under Windows og er et let anvendeligt program til udskrivning af fotos uden kant.

**Vigtigt**

- Computeren skal have forbindelse til internettet.
- Maskinen skal være tændt og tilsluttet computeren.

a. Åbn hovedmenuen igen ved at tage cd-rom'en ud, og derefter sætte den i igen, eller ved at dobbeltklikke på **start.exe**-programmet fra rodmappen.

b. Hovedmenuen på cd'en vises. Vælg dit sprog, og klik derefter på **Installer andre drivere/hjælpeprogr.**

c. Klik på knappen **FaceFilter Studio** for at installere.

Installation af FaceFilter Studio - Hjælp

15

a. Skal du gå til **Start/Alle programmer/FaceFilterStudio** i menuen **Start**.

b. Klik på knappen **Hjælp** øverst til højre på skærmen, og klik derefter på **Søg efter opdateringer** for at gå til webstedet med opdateringer.



c. Klik på knappen **Download**, og vælg en mappe, du vil gemme filen i.

d. Luk FaceFilter Studio, dobbeltklik på den overførte programfil i den mappe, som du angav, og installer derefter programmet ved at følge vejledningen på skærmen.

**Bemærk**

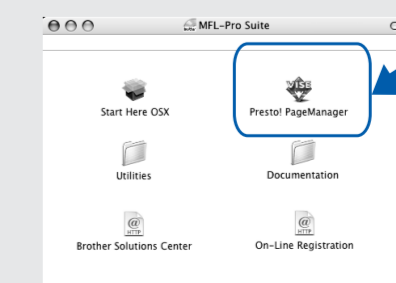
Hvis du vil se hele **FaceFilter Studio - Hjælp**, skal du vælge **Start/Alle programmer/FaceFilter Studio/FaceFilter Studio - Hjælp** på din computer.

Installer Presto! PageManager

12

Når Presto! PageManager® er installeret, er OCR-funktionaliteten føjet til Brother ControlCenter2. Det er let at scanne, dele og organisere fotos og dokumenter med Presto PageManager.

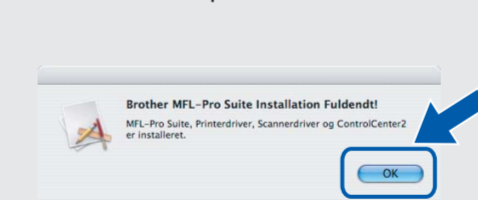
a. Dobbeltklik på **Presto! PageManager**-ikonet, og følg vejledningen på skærmen.



**Afslut**

Installationen er nu fuldført.

c. Skal du klikke på **OK**.



For brugere af Mac OS® X 10.3.x eller nyere: Gå til trin 12.

d. For brugere af Mac OS® X 10.2.4 til 10.2.8: Klik på **Tilføj**, og vælg derefter **USB**.

e. Vælg navnet på din model, og klik derefter på **Tilføj**.

f. Afslut **Printercentral**.