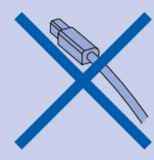


## Start hier

### Belangrijk

Sluit de USB-kabel nog NIET aan.



De afbeeldingen in deze Installatiehandleiding zijn van de DCP-135C.

## Haal de machine uit de verpakking en controleer de onderdelen.

# 1

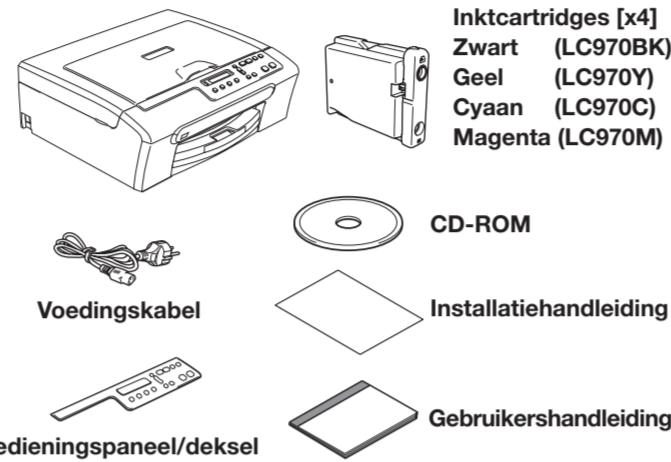
### Opmerking

- De onderdelen in de doos kunnen afwijken.
- Bewaar al het verpakkingsmateriaal en de doos, voor het geval u uw machine ooit moet verzenden.
- Er is geen USB-kabel meegeleverd. U moet een USB-kabel kopen van maximaal 2 meter.

a. Verwijder de beschermtape en de folie die de glasplaat bedekt.

b. Verwijder de beschermende zak met de inktcartridges vanaf de bovenkant van de papierlade.

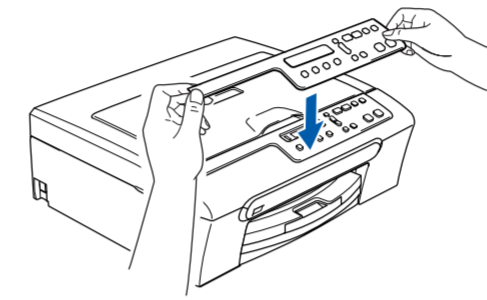
c. Controleer of u alle onderdelen hebt.



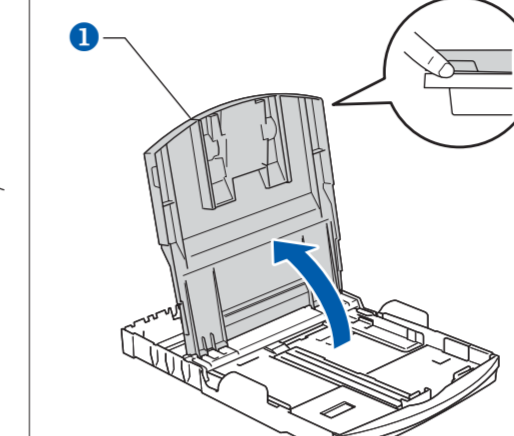
## Gewoon A4-papier laden

# 2

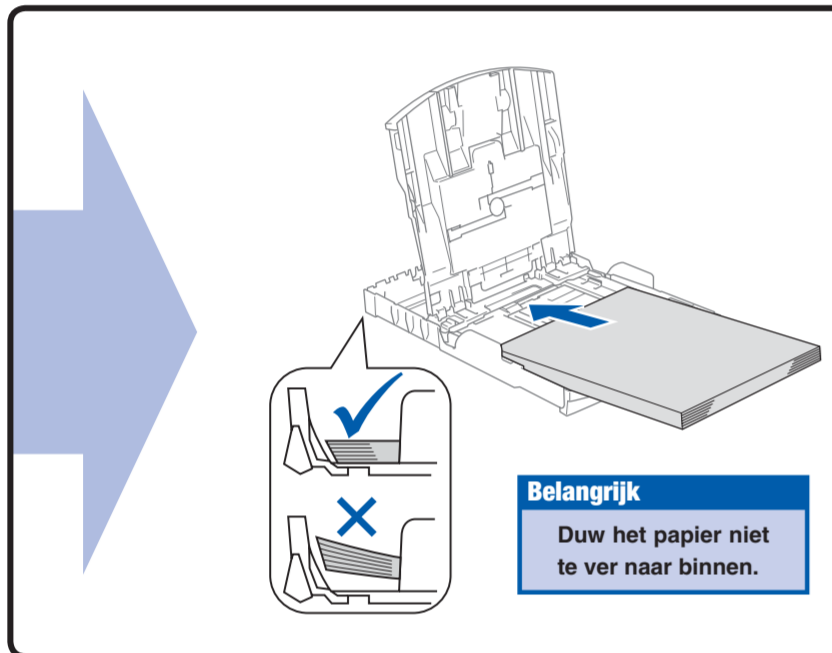
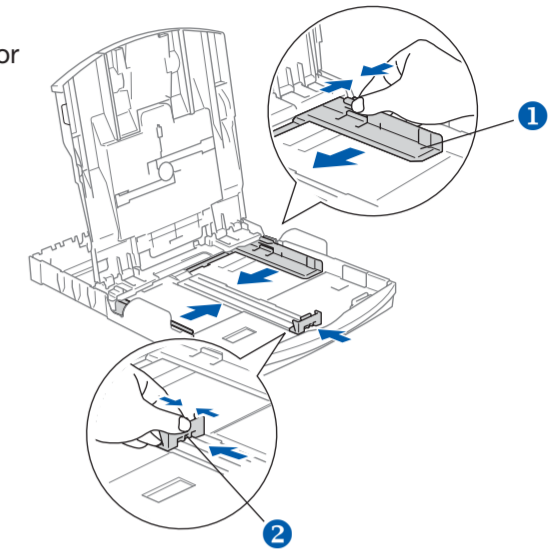
a. Bevestig het deksel van het bedieningspaneel op de machine.



b. Trek de papierlade naar buiten en til het deksel van de uitvoerlade omhoog.



c. Houd de papiergeleiders voor de breedte en de papiergeleider voor de lengte ingedrukt en stel deze af op het papierformaat.



### Belangrijk

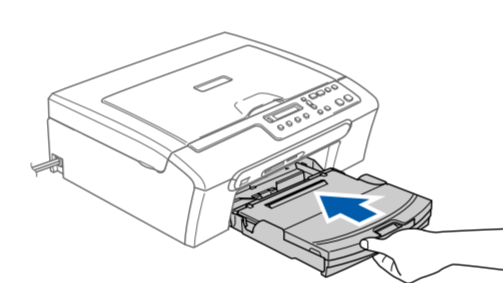
Duw het papier niet te ver naar binnen.

d. Waai de stapel papier goed uit.

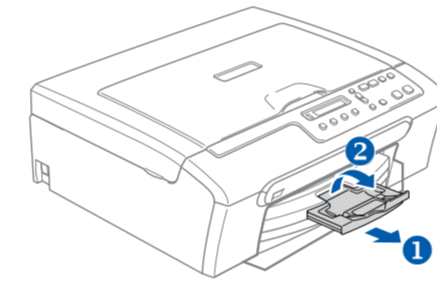
e. Plaats het papier voorzichtig in de papierlade. Controleer of het papier vlak in de lade ligt.

f. Controleer of de papiergeleiders de papierenranden raken.

g. Sluit het deksel van de papieruitvoerlade en duw de papierlade langzaam terug in de machine.



h. Trek de papiersteun uit tot u een klik hoort. Vervolgens vouwt u de papiersteunklep uit.

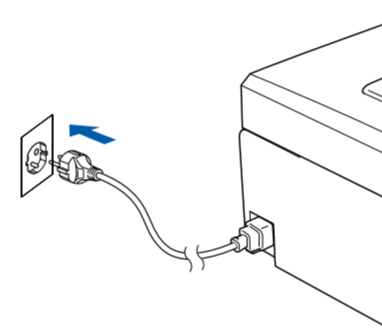


## De voedingskabel aansluiten

# 3

a. Sluit de voedingskabel aan.

**Waarschuwing**  
De machine moet zijn voorzien van een geaarde stekker of een stekker met een zekering.



### Belangrijk

Sluit de USB-kabel nog NIET aan.

### Opmerking

Het waarschuwingslampje op het bedieningspaneel blijft branden totdat u de inktcartridges hebt geplaatst.

## Uw taal kiezen

# 4

a. Wanneer dit bericht op het LCD-scherm verschijnt, drukt u op **OK**.

Select Language

↓

Press OK Key

b. Druk op **▲** of **▼** om uw taal te kiezen en druk op **OK**.

Nederlands

↓

Select ▲ & OK

c. Als uw taal is geselecteerd, drukt u op **▲** (Yes).

### Opmerking

Als u de taal verkeerd hebt ingesteld, kunt u deze wijzigen nadat u de datum en tijd hebt ingesteld. (Voor meer informatie, zie Taal LCD-scherm wijzigen in bijlage B van de gebruikershandleiding.)

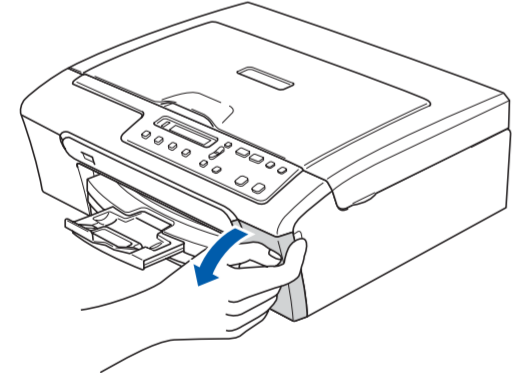
## De inktcartridges plaatsen

# 5

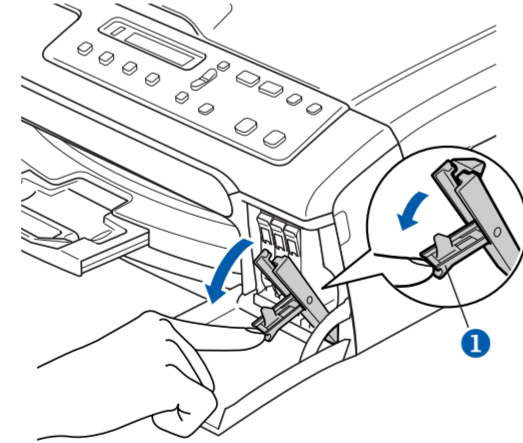
a. Op het LCD-scherm staat het volgende bericht:

Geen Cartridge

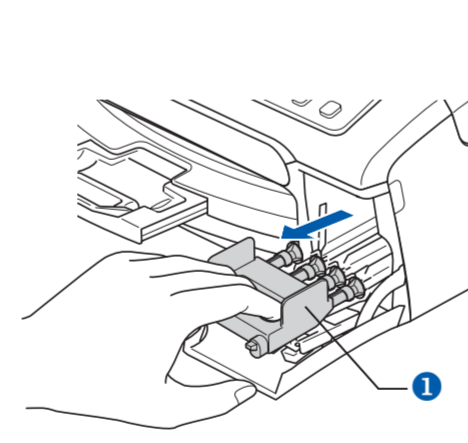
b. Open het deksel waar de inktcartridges zich achter bevinden.



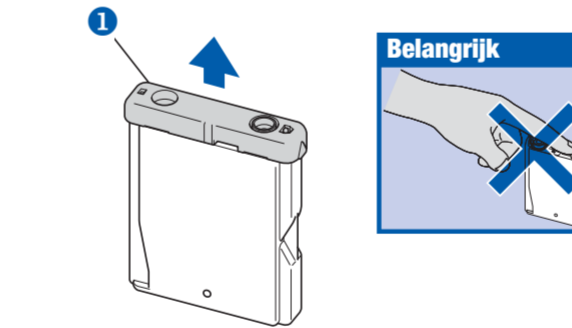
c. Trek alle ontgrendelingshendels naar beneden.



d. Verwijder de gele bescherming.



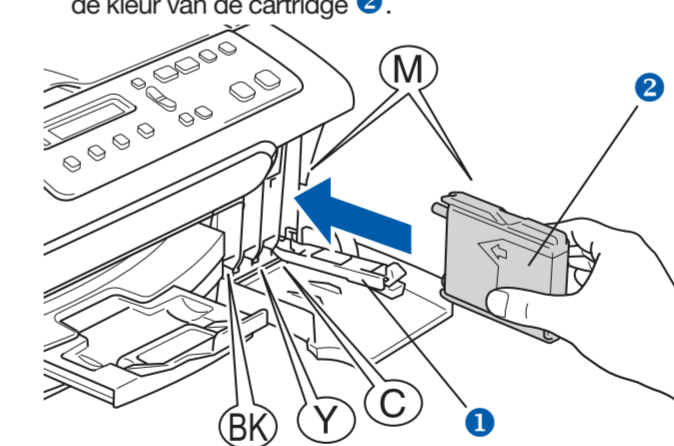
e. Haal de cartridge uit de verpakking. Verwijder het gele beschermkapje als dit er nog op zit.



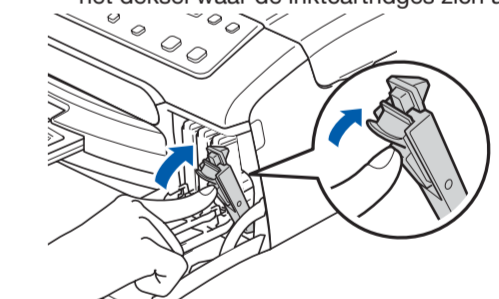
### Belangrijk

**Waarschuwing**  
Als u inkt in uw ogen krijgt, spoel ze dan onmiddellijk uit met water en raadpleeg een arts als uw ogen geïrriteerd raken.

f. Plaats iedere inktcartridge in de richting van de pijl op het etiket. Zorg ervoor dat de kleur van de ontgrendelingshendel overeenkomt met de kleur van de cartridge.



g. Til elke ontgrendelingshendel omhoog en duw er voorzichtig tegen tot u een klik hoort, en sluit vervolgens het deksel waar de inktcartridges zich achter bevinden.



### Opmerking

De machine bereidt het inktbuisstelsel voor. Dit duurt ongeveer vier minuten.

## Controleer de afdrukkwaliteit

# 6

a. Wanneer de voorbereiding is voltooid, staat op het LCD-scherm het volgende:

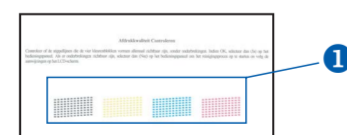
Plaats papier en

↓

Druk op Start

Druk op **Kleur Start**.

b. Controleer de kwaliteit van de vierkleurenblokken op de testpagina (zwart/geel/cyaan/magenta).



Als alle lijnen duidelijk en zichtbaar zijn, drukt u op **▲** (Ja) om de kwaliteitscontrole te voltooien.

Als u ziet dat er korte lijnen ontbreken, drukt u op **▼** (Nee) en beantwoordt u de vragen op het LCD-scherm.

OK

Niet OK

## Het contrast van het LCD-scherm instellen (indien nodig)

# 7

a. Druk op **Menu**.

b. Druk op **▲** of **▼** om 0.Stand.instel. te selecteren en druk vervolgens op **OK**.

c. Druk op **▲** of **▼** om 2.LCD Contrast te selecteren en druk vervolgens op **OK**.

d. Druk op **▲** of **▼** om Donker of Licht te selecteren.

e. Druk op **OK** en vervolgens op **Stop/Eindigen**.

## De datum en tijd instellen

# 8

a. Druk op **Menu**.

b. Druk op **▲** of **▼** om 0.Stand.instel. te selecteren en druk vervolgens op **OK**.

c. Druk op **▲** of **▼** om 1.Datum&Tijd te selecteren en druk vervolgens op **OK**.

d. Druk meerdere malen op **▲** om de laatste twee cijfers van het jaartal in te voeren en druk vervolgens op **OK**.

Jaar: 2007

(Voer bv. 0 7 in voor 2007.)

e. Herhaal deze stappen voor maand, dag uur en minuten in de 24-uursnotatie.

f. Druk op **Stop/Eindigen**.

### Opmerking

Als u een fout maakt en opnieuw wilt beginnen, drukt u op **Stop/Eindigen** om terug te keren naar stap a.



Draai het vel om.

Voor Windows®

Voordat u gaat installeren

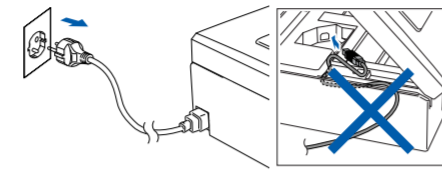
9

a. Zorg ervoor dat de computer is ingeschakeld en dat u bent ingelogd met beheerderrechten.

**Belangrijk**

- Sluit de USB-kabel nog NIET aan.
- Sluit alle programma's.
- Zorg ervoor dat er geen geheugenkaarten of een USB-flash-geheugenkaartstation is geplaatst.
- Het venster kan variëren afhankelijk van het besturingssysteem.
- Op de meegeleverde CD-ROM staat ScanSoft™ PaperPort™.
- Deze software wordt alleen ondersteund door Windows® 2000 (SP4 of hoger), XP (SP2 of hoger), XP Professional x64 Edition and Windows Vista™. Werk het besturingssysteem bij naar het meest recente Windows® Service Pack voordat u MFL-Pro Suite installeert.
- Bij Windows Vista™ klikt u op **Toestaan** wanneer het venster Gebruikersaccount beheren verschijnt.

b. Ontkoppel de machine.



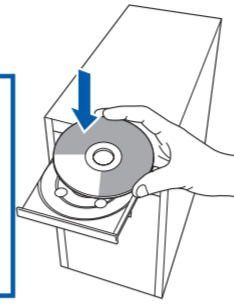
MFL-Pro Suite installeren

10

a. Plaats de meegeleverde CD-ROM in het CD-ROM-station. Kies u uw taal.

**Opmerking**

Als het Brother-venster niet automatisch verschijnt, gaat u naar Deze computer/Computer, dubbelklikt u op het pictogram van de CD-ROM en vervolgens op Start.exe.



Voor Mac OS® X

Voordat u gaat installeren

9

Zorg ervoor dat de voedingskabel is aangesloten en dat uw Macintosh® is ingeschakeld.

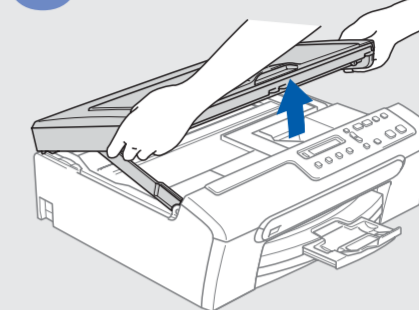
**Belangrijk**

- Sluit de USB-kabel nog NIET aan.
- Sluit alle programma's.
- Zorg ervoor dat er geen mediakaarten in het mediastation van de machine zitten.
- Gebruikers van Mac OS® X 10.2.0 t/m 10.2.3 dienen een upgrade uit te voeren naar Mac OS® X 10.2.4 of hoger. (Voor de meest recente informatie voor Mac OS® X kijkt u op <http://solutions.brother.com>)

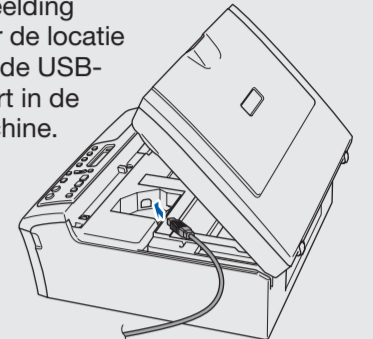
De USB-kabel aansluiten

10

a. Til het scannerdekseel op totdat deze vastklikt in de open stand.



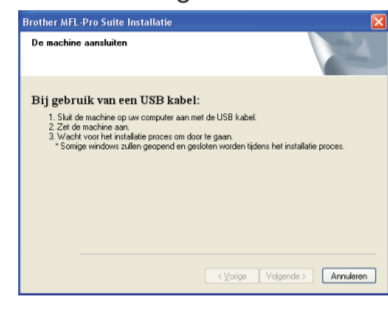
b. Sluit de USB-kabel aan op de USB-poort, gemarkeerd met een -symbool. Zie de onderstaande afbeelding voor de locatie van de USB-poort in de machine.



b. Klik op **MFL-Pro Suite installeren** en klik op **Ja** als u de licentievoorwaarden accepteert.



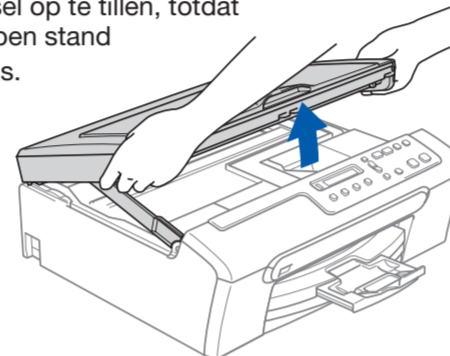
c. Volg de instructies op het scherm totdat het volgende venster verschijnt:



De USB-kabel aansluiten

11

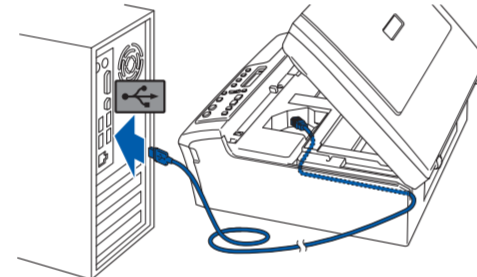
a. Scannerdekseel op te tillen, totdat deze in de open stand vergrendeld is.



b. Sluit de USB-kabel aan op de USB-poort, gemarkeerd met een -symbool. De USB-aansluiting bevindt zich in de machine, zoals rechts afgebeeld.



c. Leid de kabel voorzichtig in het kabelkanaal en uit de achterzijde van de machine. Sluit de kabel aan op de computer.



**Belangrijk**

- Sluit de machine NIET aan op een USB-poort op een toetsenbord of een USB-hub zonder voeding. Sluit de machine rechtstreeks aan op de computer.
- Controleer of de kabel het sluiten van de afdekplaat niet bemoeilijkt, anders zou er een fout kunnen optreden.

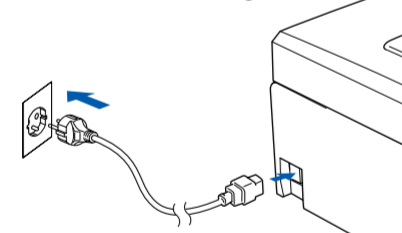
d. Til het scannerdekseel op om de vergrendeling los te maken 1. Druk de steun van het scannerdekseel voorzichtig naar beneden 2 en sluit het scannerdekseel 3.



De voedingskabel aansluiten

12

a. Sluit de voedingskabel aan.



De installatie van de Brother-drivers start automatisch.

**Belangrijk**

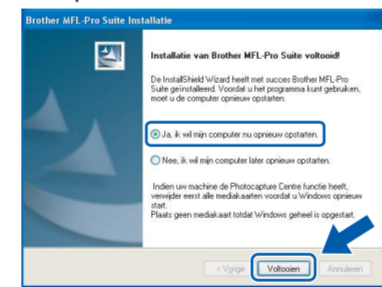
Probeer tijdens de installatie NIET een van de vensters te annuleren. Het kan enkele minuten duren voordat de installatie is voltooid.

b. Als het online registratiescherm verschijnt, selecteert u daar de gewenste optie en volgt u de instructies op het scherm.

Voltooien en opnieuw opstarten

13

a. Klik op **Voltooien** om uw computer.



**Voltooien**

De installatie is nu voltooid. **Opmerking** Als de computer opnieuw is opgestart, wordt Installation Diagnostics automatisch uitgevoerd. Als de installatie is mislukt, ziet u de resultaten van de installatie in het venster. Als de installatie niet is gelukt, verschijnt het venster met de installatieresultaten. Volg dan de instructies op het scherm of lees de online Help en veelgestelde vragen in **Start/Alle Programma's/ Brother/DCP-XXXX**.

FaceFilter Studio installeren (Optioneel)

14

FaceFilter Studio is een gebruikersvriendelijke toepassing voor Windows waarmee u foto's randloos kunt afdrucken.

**Belangrijk**

- De computer moet verbonden zijn met het internet.
- De machine moet zijn ingeschakeld en aangesloten zijn op de computer.

a. Open het hoofdmenu opnieuw door de CD-ROM uit te werpen en weer in te voeren of door in de hoofdmap op het programma **start.exe** te dubbelklikken.

b. Het hoofdmenu van de CD-ROM wordt geopend. Kies uw taal en klik vervolgens op **Andere drivers of programma's installeren**.

c. Klik op de toets **FaceFilter Studio** om de toepassing te installeren.

FaceFilter Studio Help installeren

15

a. Gaat u naar **Start/Alle Programma's/FaceFilter Studio** in het Start menu.

b. Klik op de knop rechtsboven in het scherm. Klik op **Kijken of er updates zijn** om naar de updatewebpagina te gaan.



c. Klik op **Download** en selecteer een map waarin u het bestand wilt opslaan.

d. Sluit FaceFilter Studio, dubbelklikt u op het gedownloade bestand in de opgegeven map en volg de instructies op het scherm om te installeren.

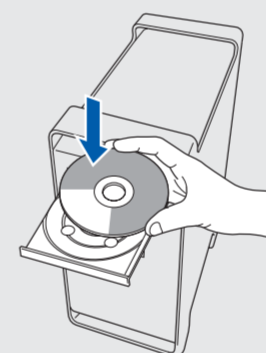
**Opmerking**

Om de complete **FaceFilter Studio Help** te bekijken, selecteert u **Start/Alle Programma's/FaceFilter Studio/FaceFilter Studio Help** op uw computer.

MFL-Pro Suite installeren

11

a. Plaats de meegeleverde CD-ROM in het CD-ROM-station.



b. Dubbelklik op het pictogram **Start Here OSX**.



**Opmerking**

Het kan enkele minuten duren totdat de installatie is voltooid. Klik na de installatie op **Herstart**.

c. Klik op **OK**.



Bij gebruik van Mac OS® X 10.3.x of recenter: Ga naar stap 12.

d. Bij gebruik van Mac OS® X 10.2.4 tot 10.2.8: Klik op **Voeg toe** en kies vervolgens **USB**.

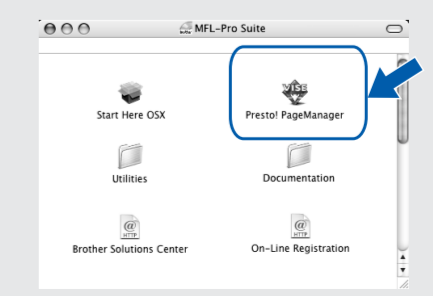
e. Kies het model en f. Sluit **Afdrukbeheer** klik op **Voeg toe**.

Presto! PageManager installeren

12

Wanneer Presto! PageManager® is geïnstalleerd, wordt er OCR-functionaliteit toegevoegd aan het Brother ControlCenter2. Met Presto! PageManager kunt u gemakkelijk foto's en documenten scannen, delen en beheeren.

a. Dubbelklik op het pictogram Presto! PageManager en volg de instructies op het scherm.



**Voltooien**

De installatie is nu voltooid.