

Aloita tästä

Tärkeää
ÄLÄ
liitä vielä
USB-kaapelia.

Tämän pika-asennusoppaan kuvat perustuvat DCP-135C-laitteeseen.

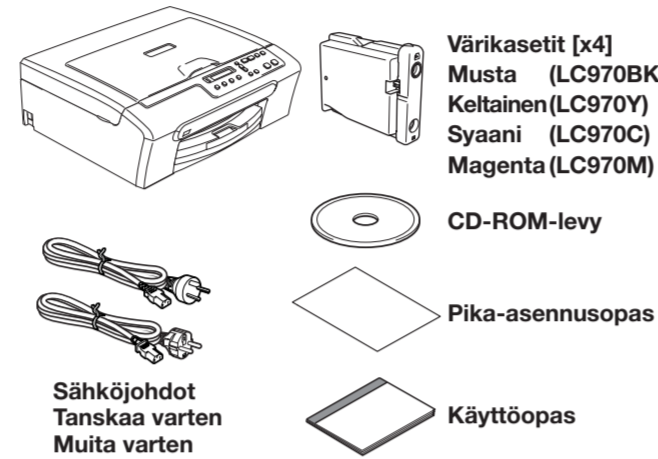
Poista laite pakkauksesta ja tarkista osat.

1

- Huom.**
- Pakkauksen sisältämät osat saattavat poiketa kuvista.
 - Säilytä pakkausmateriaalit ja laatikko mahdollista laitteen kuljetusta varten.
 - Laitteen mukana ei toimiteta USB-kaapelia. Tarvitset USB 2.0 -kaapelin, jonka pituus saa olla korkeintaan 2 metriä.

- a.** Poista valotustason suojateippi ja -kalvo.
- b.** Irrota värikasetit sisältävä vaahtomuovipussi paperikasetin päältä.

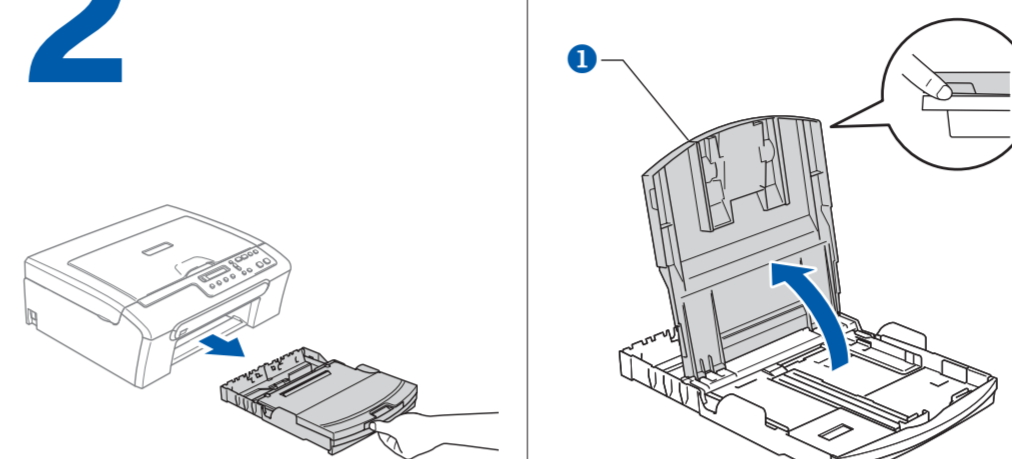
c. Varmista, että pakkaus sisältää kaikki osat.



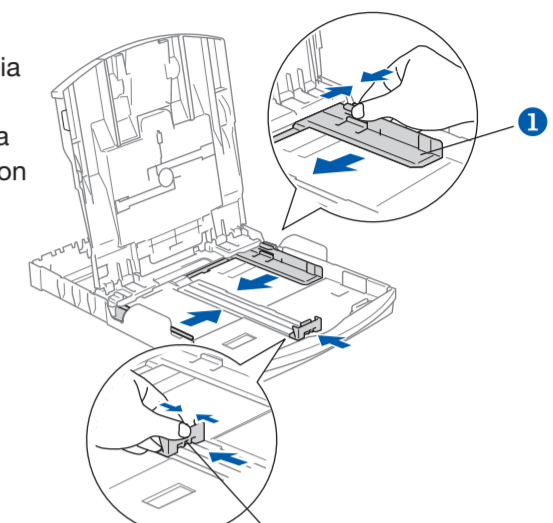
Aseta tavallista A4-paperia.

2

- a.** Vedä paperikasetti ulos.
- b.** Nosta luovutusalustan kansi 1.



- c.** Paina ja siirrä paperin sivuohjaimia 1 sekä paperin pituusohjainta 2 ja säädä ne paperikoon mukaan.



d. Ilmaa paperipino.

e. Aseta paperit varovasti paperikasettiin. Tarkista, että paperi on paperikasetissa tasaisesti.

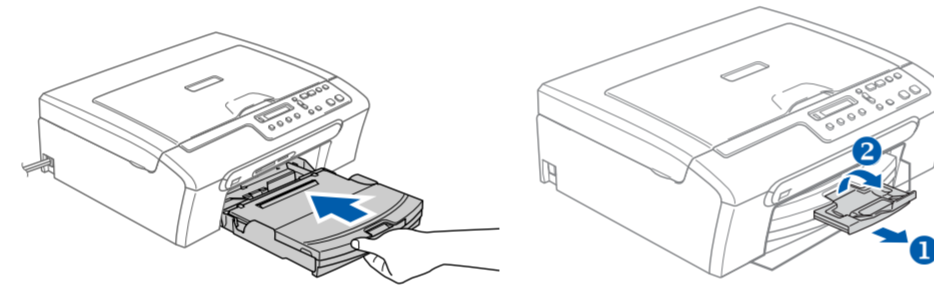
f. Varmista, että paperiohjaimet koskettavat paperin reunoja.

g. Sulje paperikasetin kansi ja työnnä paperikasetti hitaasti takaisin kokonaan laitteeseen.

h. Vedä paperitukea 1 ulos, kunnes se naksahtaa, ja avaa paperituen läppä 2.



Tärkeää
Varo työntämästä paperia liian syväälle.



Sähköjohdon kytkeminen

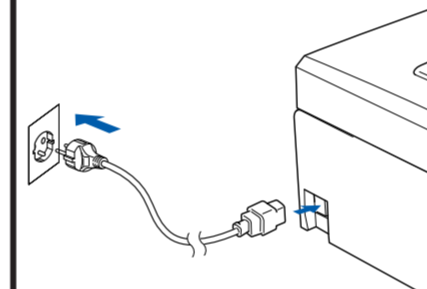
3

a. Kytke sähköjohto.

Varoitus
Laitteessa on käytettävä maadoitettua/varokkeeseen kytkettyä pistoketta.

Tärkeää
ÄLÄ liitä vielä USB-kaapelia.

Huom.
Ohjauspaneelin varoitusmerkkivalo palaa, kunnes värikasetit asennetaan.



Kielen valitseminen

4

a. Kun nestekidenäytössä näkyy tämä viesti, paina OK.

Select Language

Press OK Key

b. Valitse haluamasi kieli painamalla ▲ tai ▼ ja paina OK.

Suomi

Select ▲ & OK

c. Kun haluamasi kieli on valittu, paina ▲ (Yes).

Huom.
Jos olet valinnut väärän kielen, voit muuttaa sen laitteen ohjauspaneelin valikosta päivämäärän ja ajan asettamisen jälkeen. (Lisätietoja on Käyttöoppaan liitteessä B: Nestekidenäytön kielen vaihtaminen.)

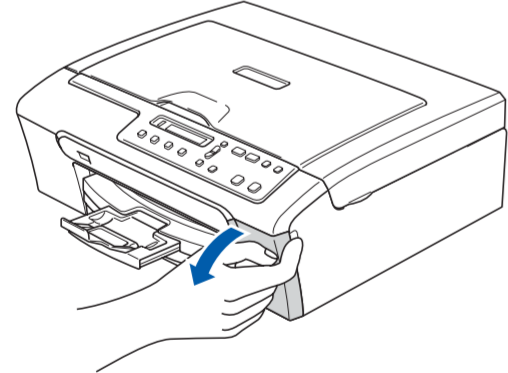
Värikasettien asentaminen

5

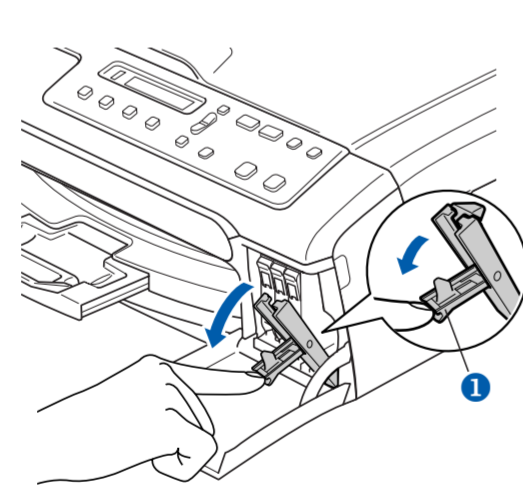
a. Nestekidenäytössä näkyy seuraava viesti:

Ei värikasettia

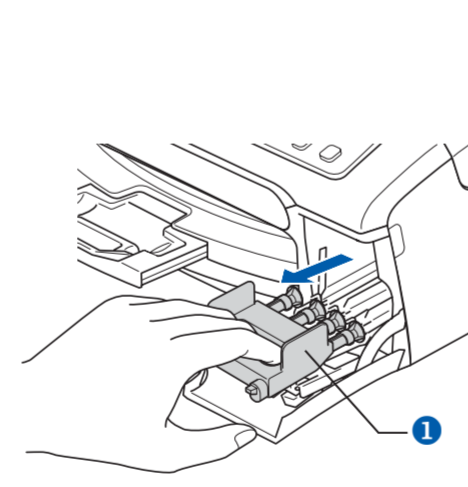
b. Avaa värikasetin kansi.



c. Paina kaikki lukitusvivut 1 alas.



d. Irrota keltainen suojaosa 1.

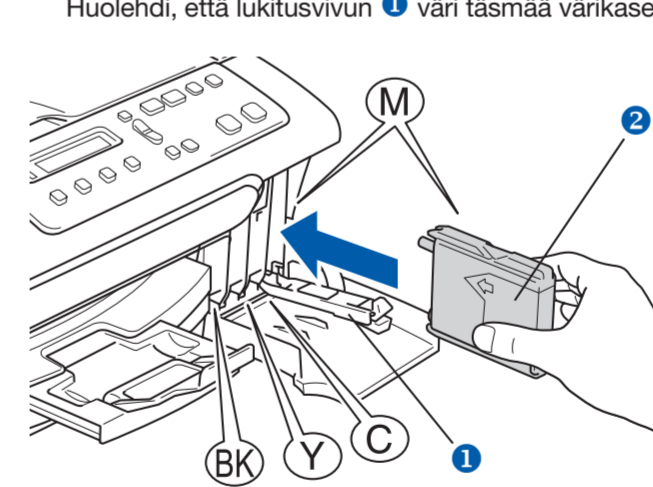


e. Poista värikasetti pakkauksesta. Irrota keltainen suojuus 1, jos se on vielä paikoillaan.

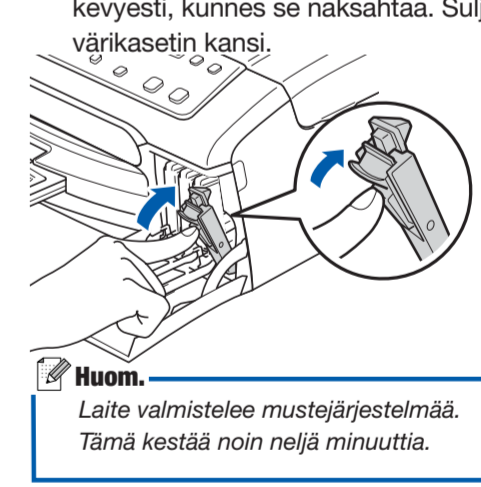


Varoitus
Jos mustetta joutuu silmiin, huuhtelee silmät vedellä välittömästi ja ota yhteyttä lääkäriin, jos ärsytystä esiintyy.

f. Asenna värikasetti etiketissä olevan nuolen suuntaisesti. Huolehdi, että lukitusvivun 1 väri täsmää värikasetin värin 2 kanssa.



g. Nosta jokaista lukon vapautusvipua ja paina sitä kevyesti, kunnes se naksahtaa. Sulje sen jälkeen värikasetin kansi.



Huom.
Laitte valmistele mustejärjestelmää. Tämä kestää noin neljä minuuttia.

Tarkista tulostuslaatu.

6

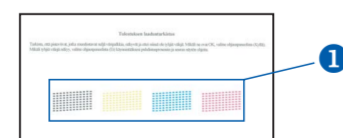
a. Kun valmistelu on suoritettu, nestekidenäyttöön tulee seuraava viesti:

Aseta paperi ja

Paina Start

Paina Colour Start.

b. Tarkista neljän arkille tulostetun väripalkin 1 laatu. (musta/keltainen/syaani/magenta)



- Jos kaikki viivat ovat selkeitä ja näkyvissä, lopeta laaduntarkastus painamalla ▲ (Kyllä).
- Jos näet puuttuvia lyhyitä viivoja, paina ▼ (Ei) ja vastaa nestekidenäytön kysymyksiin.



Nestekidenäytön kontrastin säätäminen (tarvittaessa)

7

- a.** Paina Menu.
- b.** Paina ▲ tai ▼ ja valitse 0. Perusasetukset ja paina sitten OK.
- c.** Paina ▲ tai ▼ ja valitse 2. Näytön kontr. ja paina sitten OK.
- d.** Paina ▲ tai ▼ ja valitse Tumma tai Vaalea.
- e.** Paina OK ja paina sitten Stop/Exit.

Päivämäärän ja kellonajan asettaminen

8

- a.** Paina Menu.
- b.** Paina ▲ tai ▼ ja valitse 0. Perusasetukset ja paina sitten OK.
- c.** Paina ▲ tai ▼ ja valitse 1. Pvm&Aika ja paina sitten OK.
- d.** Paina ▲ toistuvasti antaaksesi vuosiluvun kaksi viimeistä numeroa ja paina sitten OK.

Vuosi: 2007

(Esim. valitse vuosi 2007 syöttämällä 07.)

e. Anna kuukaudet ja päivät samalla tavalla ja tunnit ja minuutit käyttämällä 24 tunnin järjestelmää.

f. Paina Stop/Exit.

Huom.
Jos teet virheen ja haluat aloittaa alusta uudelleen, paina Stop/Exit ja palaa vaiheeseen a.



Käännä arki ympäri.

Windows®

Ennen asennusta

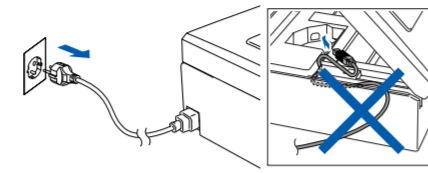
9

- a.** Varmista, että tietokoneeseen on kytketty virta ja että olet kirjautunut sisään järjestelmänvalvojan oikeuksiin.

Tärkeää

- ÄLÄ liitä vielä USB-kaapelia.
- Sulje kaikki käynnissä olevat sovellukset.
- Varmista, että laitteeseen ei ole asennettu muistikorttia tai USB-muistikikua.
- Näyttö saattaa vaihdella käyttöjärjestelmän mukaan.
- Mukana toimitettavalla CD-ROM-levyllä on ScanSoft™ PaperPort™ 11SE -ohjelmisto.
- Ohjelmisto tukee vain järjestelmiä Windows® 2000 (SP4 tai uudempi), XP (SP2 tai uudempi), XP Professional x64 Edition ja Windows Vista™. Päivitä uusien Windows® Service Pack ennen MFL-Pro Suitein asentamista.
- Jos käytössä on Windows Vista™, paina käyttäjätilin hallintanäytössä Salli.

- b.** Katkaise laitteesta virta.



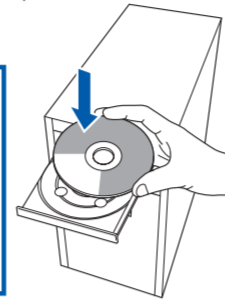
Asenna MFL-Pro Suite.

10

- a.** Aseta mukana toimitettu CD-ROM-levy CD-ROM-asemaan. Jos näyttöön tulee kielivalintaikkuna, valitse suomi.

Huom.

Jos Brother-näyttö ei tule esiin automaattisesti, avaa Oma tietokone/ Tietokone, kaksoisnapsauta CD-ROM-kuvaketta ja kaksoisnapsauta sitten Start.exe.



Mac OS® X

Ennen asennusta

9

- Varmista, että laitteeseen on kytketty virta ja että Macintosh® on käynnistetty.

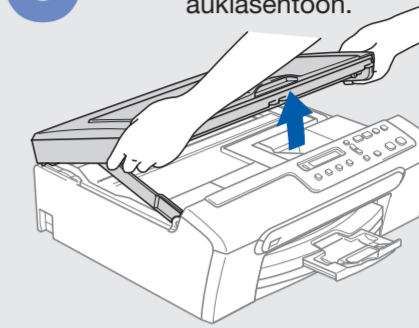
Tärkeää

- ÄLÄ liitä vielä USB-kaapelia.
- Sulje kaikki käynnissä olevat sovellukset.
- Varmista, että laitteen muistikorttipaikkaan ei ole asennettu muistikorttia.
- Mac OS® X 10.2.0-10.2.3 -käyttäjät: päivitä versioon Mac OS® X 10.2.4 tai uudempaan. (Uusimmat tiedot Mac OS® X -järjestelmästä saat osoitteesta <http://solutions.brother.com>)

Liitä USB-kaapeli.

10

- a.** Nosta skannerin kantta, kunnes se lukittuu vakaasti aukiasentoon.



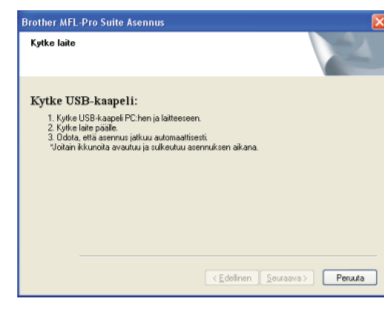
- b.** Kytke USB-kaapeli USB-liitäntään, jossa on symboli . USB-liitäntä sijaitsee laitteen sisällä oikealla, kuten alla on esitetty.



- b.** Napsauta **Asenna MFL-Pro Suite** ja napsauta **Kyllä**, jos hyväksyt käyttöoikeussopimuksen ehdot.



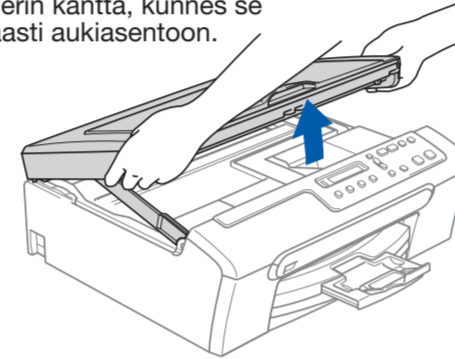
- c.** Noudata näytön ohjeita, kunnes näyttöön tulee seuraava näyttöön tulee seuraava ikkuna:



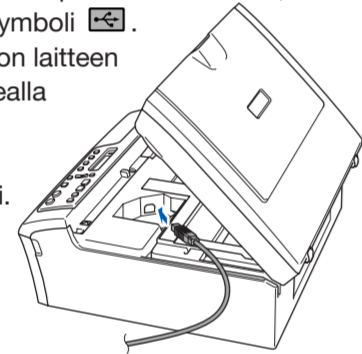
Liitä USB-kaapeli.

11

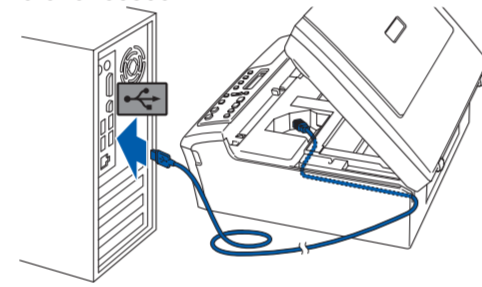
- a.** Nosta skannerin kantta, kunnes se lukittuu vakaasti aukiasentoon.



- b.** Kytke USB-kaapeli USB-liitäntään, jossa on symboli . USB-liitin on laitteen sisällä oikealla esitetyn kuvan mukaisesti.



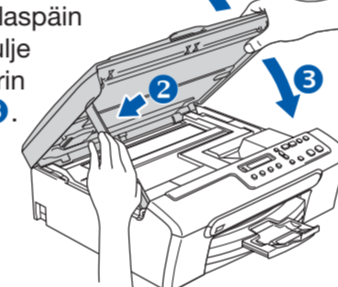
- c.** Aseta USB-kaapeli varovasti kaapeliuraan ja johda kaapeli ulos koneen takaosasta. Liitä kaapeli tietokoneeseen.



Tärkeää

- Laitetta EI SAA kytkeä näppäimistön USB-porttiin tai virrattomaan USB-keskittimeen. Liitä laite suoraan tietokoneeseen.
- Varmista, ettei kaapeli estä kantta sulkeutumasta kunnolla, koska se voi häiritä laitteen toimintaa.

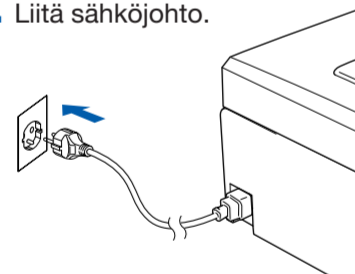
- d.** Nosta skannerin kantta, niin salpa vapautuu 1. Työnnä varovasti skannerin kannen tukea alaspäin 2 ja sulje skannerin kansi 3.



Liitä sähköjohto

12

- a.** Liitä sähköjohto.



Brother-ohjainten asennus alkaa automaattisesti.

Tärkeää

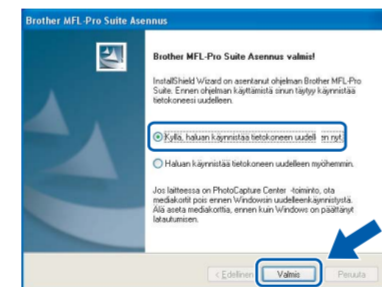
ÄLÄ sulje näitä ikkunoita. Asennus saattaa kestää muutaman minuutin.

- b.** Kun Online-rekisteröinti-ikkuna tulee näyttöön, tee valintasi ja seuraa näytön ohjeita.

Suorita loppuun ja käynnistä uudelleen

13

- a.** Napsauta **Valmis**, ja käynnistä tietokone uudelleen.



Valmis Asennus on nyt valmis.

Huom.

Kun tietokone on käynnistynyt uudelleen, Asennusdiagnostiikkaohjelma käynnistyy automaattisesti. Jollei asennus onnistunut, näkyviin tulee asennustulosikkuna. Jos asennus epäonnistui, esiin tulee asennuksen tulosikkuna. Noudata näytön ohjeita tai lue Web-tuki ja usein kysytyt kysymykset (FAQ), jotka löytyvät kohdasta **Käynnistä/ Kaikki ohjelmat/Brother/DCP-XXXX**.

FaceFilter Studio asentaminen (lisävaruste)

14

FaceFilter Studio on helppokäyttöinen reunattomien valokuvien tulostussovellus Windowsille.

Tärkeää

- Tietokone on liitettävä Internetiin.
- Laitteen on oltava päällä ja kytketty tietokoneeseen.

- a.** Avaa päävalikko uudelleen avaamalla ja sulkemalla CD-ROM-asema tai kaksoisnapsauttamalla **start.exe**-ohjelmaa levyn juurihakemistossa.

- b.** CD-ROM-levyn päävalikko tulee näyttöön. Valitse kieli ja napsauta **Asenna muut ohjelmat/apuohjelmat**.

- c.** Napsauta **FaceFilter Studio** -painiketta, ja asennus käynnistyy.

FaceFilter Studio Helpin (Ohjeen) asentaminen

15

- a.** Napsauta tietokoneessasi **Käynnistä/Kaikki ohjelmat/FaceFilter Studio**.

- b.** Napsauta -painiketta näytön oikeassa yläreunassa. Napsauta sitten **Check for updates (Tarkista päivitykset)** ja mene sivuston päivitysosaan.



- c.** Napsauta **Download (Lataa)** -painiketta ja valitse kansio, johon tallennat tiedoston.

- d.** Sulje FaceFilter Studio, kaksoisnapsauta määrittämäsi kansioon ladattua tiedostoa ja noudata näytöllä esitettäviä asennusohjeita.

Huom.

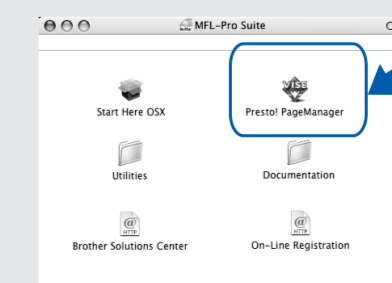
Kun haluat lukea täydellistä **FaceFilter Studio -ohjetta**, valitse **Käynnistä/ Kaikki ohjelmat/ FaceFilter Studio/ FaceFilter Studio Help** tietokoneessasi.

Presto! PageManager -ohjelmiston asentaminen

12

Asennettaessa Presto! PageManager® Brother ControlCenter2 -ohjelmaan lisätään tekstintunnistustoiminto. Valokuvia ja asiakirjoja on helppo skannata, jakaa ja järjestää Presto! PageManager -ohjelmistolla.

- a.** Kaksoisosoita Presto! PageManager -kuvaketta ja noudata näytön ohjeita.



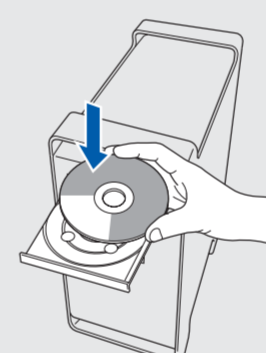
Valmis

Asennus on nyt valmis.

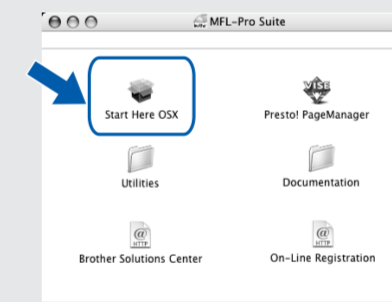
Asenna MFL-Pro Suite.

11

- a.** Aseta pakkauksen mukana toimitettu CD-ROM-levy CD-ROM-asemaan.



- b.** Aloita asennus kaksoisosoittamalla kuvaketta **Start Here OSX** (Käynnistä tästä OSX).



Huom.

Asennus saattaa kestää muutaman minuutti. Osoita asennuksen jälkeen **Käynnistä**.

- c.** Osoita **OK**.



Mac OS® X 10.3.x tai uudemman käyttöjärjestelmän käyttäjät: Siirry vaiheeseen 12.

- d.** Käyttöjärjestelmien Mac OS® X 10.2.4 - 10.2.8 käyttäjät: Osoita **Lisää** ja valitse **USB**.

- e.** Valitse mallin nimi ja osoita **Lisää**. **f.** Lopeta **Tulostuskeskus**.