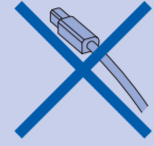


### Start her

Viktig

**IKKE koble til USB-kabelen ennå.**



Illustrasjoner i denne Hurtigstartguiden er basert på DCP-135C.

### Pakk ut maskinen og kontroller delene

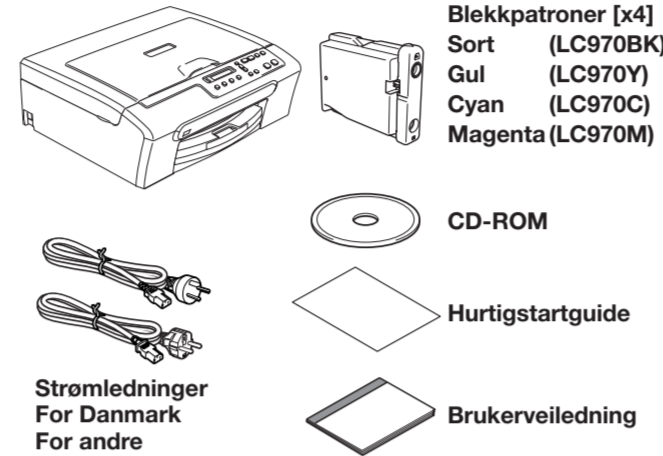
# 1

**Merknad**

- Delene i esken din kan skille seg fra dette.
- Lagre alt pakkemateriell og esken dersom du av en eller annen grunn må sende fra deg maskinen.
- En USB-kabel er ikke inkludert. Du må kjøpe en USB 2.0-kabel som ikke er lengre enn 2 meter.

- a.** Fjern beskyttelsestapen og filmen som dekker skannerglassplaten.
- b.** Fjern skumposen som inneholder blekkpatronene fra toppen av papirskuffen.

**c.** Sørg for at du har alle delene.



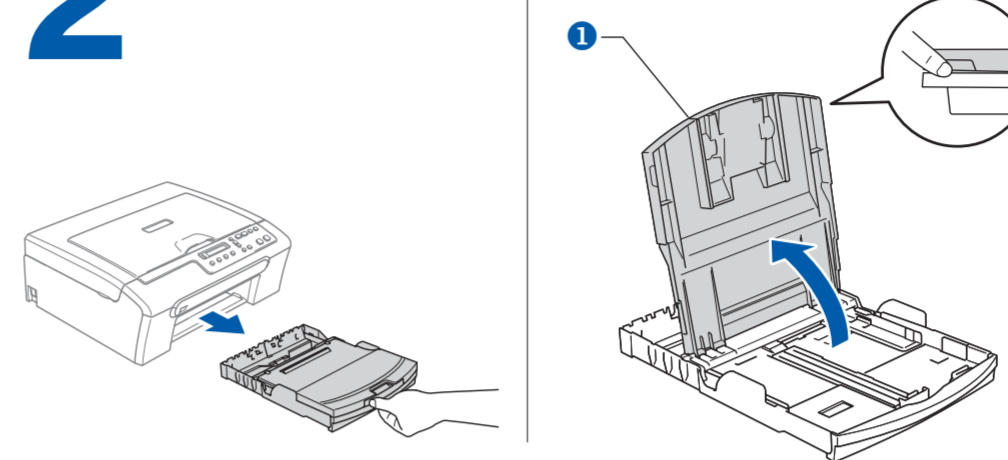
Strømledninger For Danmark For andre

### Legg i vanlig A4-papir

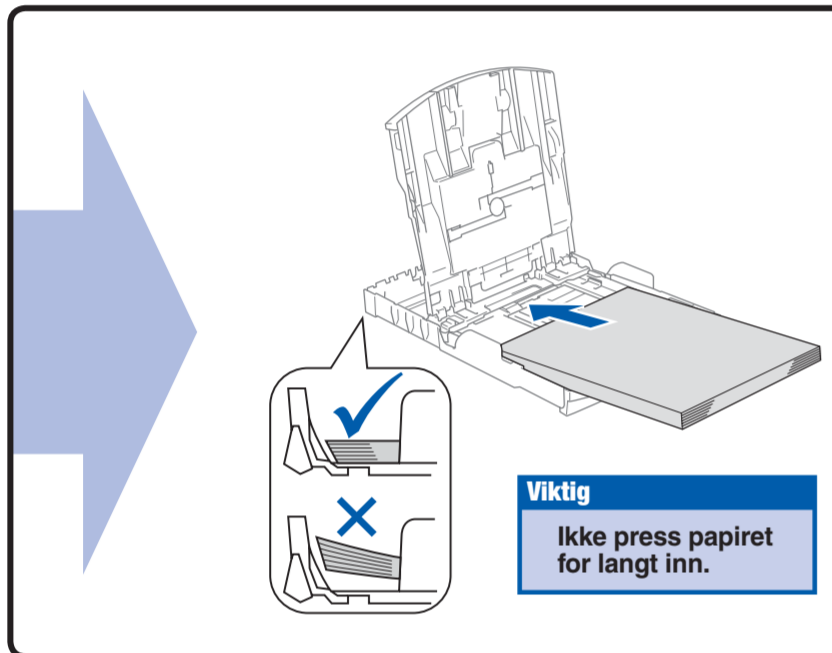
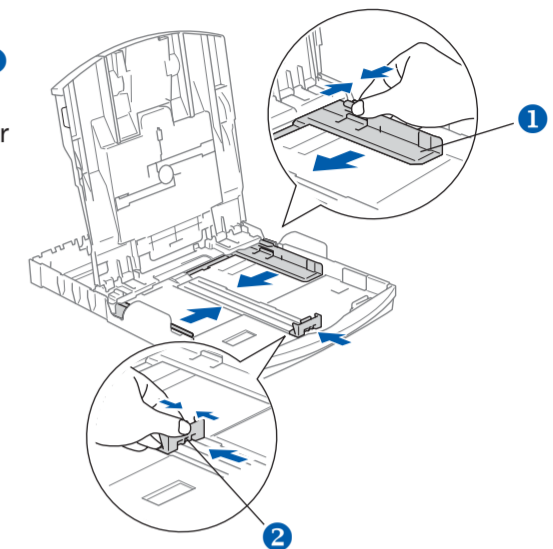
# 2

**a.** Trekk ut papirmagasinet.

**b.** Løft dekslet på utgangspapirmagasinet 1.

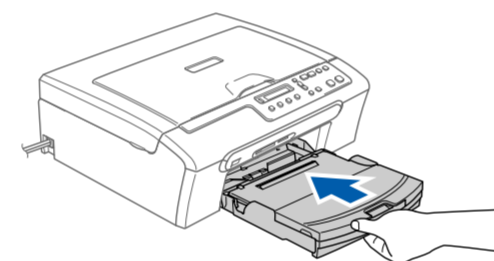


**c.** Trykk ned og dytt papirsidene 1 og lengdestøttene 2 slik at de passer til papirstørrelsen.

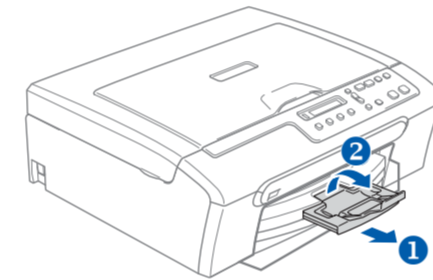


- d.** Luft papirbunken godt.
- e.** Legg papiret forsiktig inn i papirskuffen. Kontroller at papiret ligger flatt i papirskuffen.
- f.** Sørg for at papirførerne berører kantene på papiret.

**g.** Lukk dekslet til papirskuffen og press papirskuffen sakte tilbake i maskinen.



**h.** Trekk ut papirstøtten 1 slik at den låser seg på plass, og deretter må du brette ut papirstøtteklaffen 2.

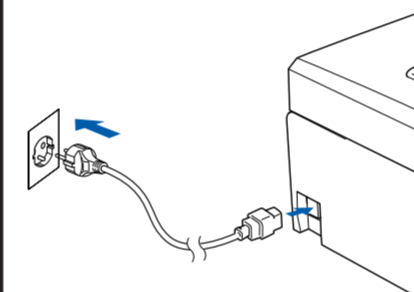


### Koble til strømledningen

# 3

**a.** Koble til strømledningen.

**Advarsel**  
Maskinen må monteres med et jordet/sikret støpsel.



**Viktig**  
IKKE koble til USB-kabelen ennå.

**Merknad**  
Varsellys-LED-en til kontrollpanelet vil lyse til du har installert blekkpatronene.

### Velge språk

# 4

**a.** Når LCD-displayet viser denne meldingen, trykk på OK.

Select Language

Press OK Key

**b.** Trykk på ▲ eller ▼ for å velge ditt språk, og trykk på OK.

Norsk

Select ▲ & OK

**c.** Hvis språket er valgt, trykker du ▲ (Yes).

**Merknad**  
• Hvis du angav feil språk, kan du endre språket etter at dato og klokkeslett er angitt. (Hvis du trenger mer informasjon, se avsnittet om å endre språk for LCD-displayet i tillegg B i brukermanualen.)

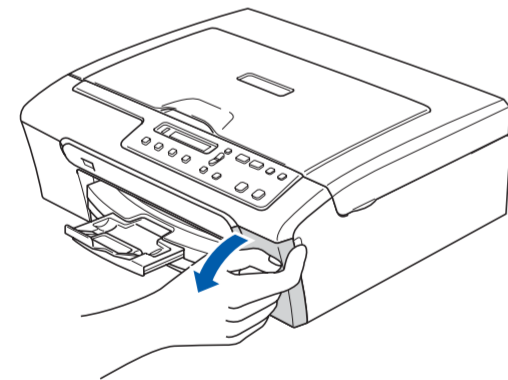
### Installer blekkpatronene

# 5

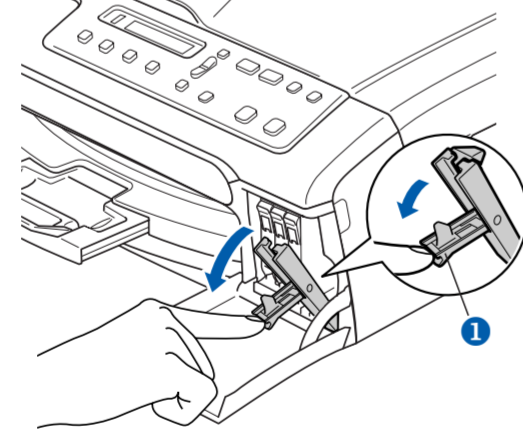
**a.** LCD-displayet viser denne meldingen:

Ingen kass.

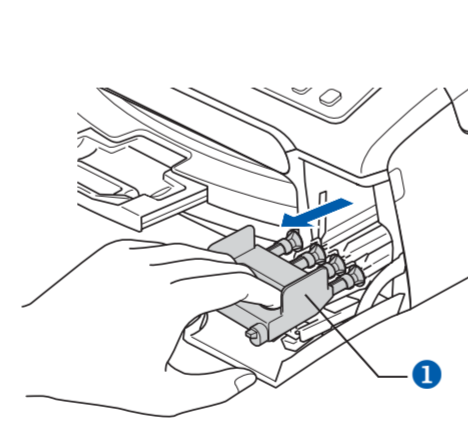
**b.** Åpne blekkpatrondekslet.



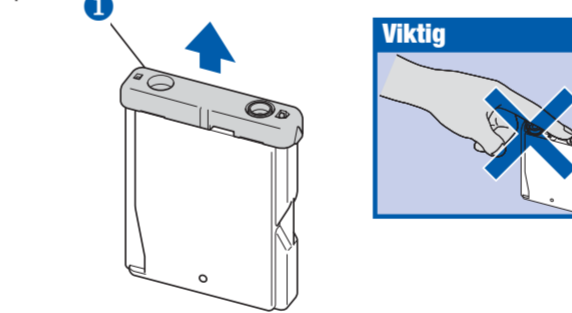
**c.** Trekk alle låsehendene 1 ned.



**d.** Fjern den gule beskyttelsesdelen 1.

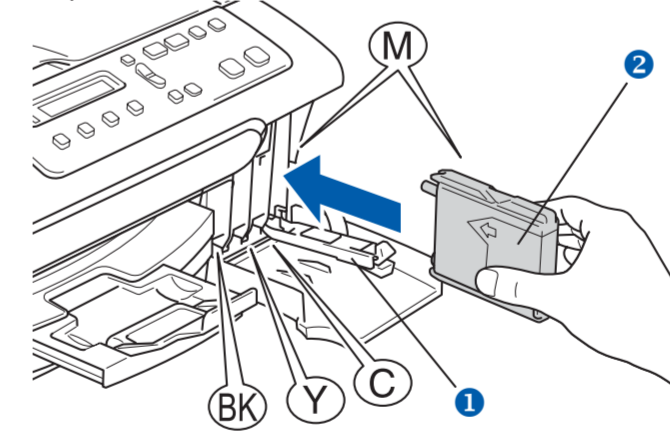


**e.** Pakk ut blekkpatronen. Fjern den gule beskyttelseshetten 1 dersom den fortsatt sitter på.

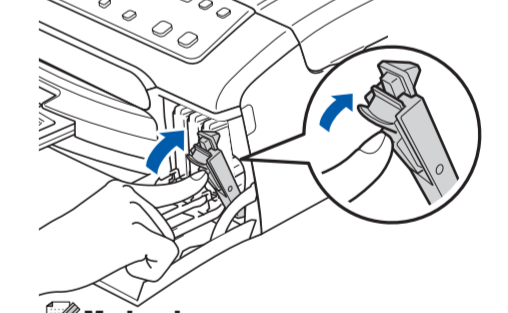


**Advarsel**  
Dersom du får blekk i øynene dine, vask dem med vann med en gang, og dersom det oppstår irritasjon, kontakt en lege.

**f.** Sett inn blekkpatronen i retningen til pilen på etiketten. Sørg for at fargen på låsehendelen 1 passer til fargen 2 på patronen.



**g.** Løft hver låsespak og trykk forsiktig til den klikker på plass, og lukk deretter blekkpatrondekslet.



**Merknad**  
Maskinen forbereder rørsystemet for blekk. Denne prosessen vil ta omtrent fire minutter.

### Kontroller utskriftskvaliteten

# 6

**a.** Når forberedelsesprosessen er fullført viser LCD-displayet denne meldingen.

Sett papir og

Trykk Start

Trykk på Colour Start.

**b.** Kontroller kvaliteten på de fire fargeblokkene 1 på ark.



■ Hvis alle linjene er klare og synlige, trykker du på ▲ (Ja) for å fullføre kvalitetskontrollen.

■ Dersom du kan se korte linjer som mangler, trykker du på ▼ (Nei) og svarer på spørsmålene på LCD-displayet.



### Angi kontrast på LCD-skjermen (dersom det er nødvendig)

# 7

**a.** Trykk Menu.

**b.** Trykk på ▲ eller ▼ for å velge 0.Grunn oppsett, og trykk deretter på OK.

**c.** Trykk på ▲ eller ▼ for å velge 2.LCD Kontrast, og trykk deretter på OK.

**d.** Trykk ▲ eller ▼ for å velge Mørk eller Lys.

**e.** Trykk OK og deretter Stop/Exit.

### Angi dato og klokkeslett

# 8

**a.** Trykk på Menu.

**b.** Trykk på ▲ eller ▼ for å velge 0.Grunn oppsett, og trykk deretter på OK.

**c.** Trykk på ▲ eller ▼ for å velge 1. Dato og klokke, og trykk deretter på OK.

**d.** Trykk ▲ gjentatte ganger for å skrive inn de to siste sifrene av året, og trykk på OK.

År: 2007  
(Tast for eksempel 0, 7 for 2007.)

**e.** Gjenta for måned og dag, og time og minutt i 24-timers format.

**f.** Trykk på Stop/Exit.

**Merknad**  
Dersom du gjør en feil og ønsker å starte på nytt, trykk på Stop/Exit for å gå tilbake et steg a.



Snu arket.

For Windows®

Før du installerer

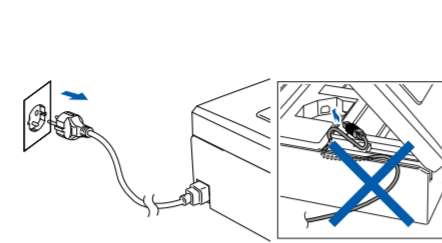
9

a. Sørg for at datamaskinen din er PÅ og at du er logget på med Administratorrettigheter.

Viktig

- IKKE koble til USB-kabelen ennå.
- Lukk alle programmer.
- Sørg for at det ikke er noen minnekort eller står i noe USB flashminnedrev.
- Skjermbildet kan avvike avhengig av operativsystemet.
- CD-ROM-en som følger med inkluderer ScanSoft™ PaperPort™ 11SE.
- Denne programvaren støtter kun Windows® 2000 (SP4 eller senere), XP (SP2 eller senere), XP Professional x64 Edition og Windows Vista™. Oppdater til siste Windows® Service Pack før du installerer MFL-Pro Suite.
- For Windows Vista™, når skjermbildet for Brukerkontroll vises, klikk på **Tillat**.

b. Koble fra maskinen.



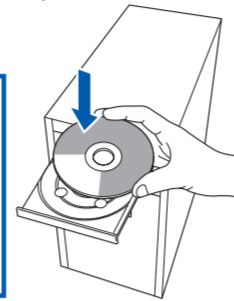
Installer MFL-Pro Suite

10

a. Sett CD-ROMen som fulgte med inn i CD-ROM-stasjonen. Velger du ønsket språk.

Merknad

Dersom Brother-skjermen ikke vises automatisk, gå til Min datamaskin/datamaskin, dobbelklikk på CD-ROM-ikonet, og dobbelklikk deretter på **Start.exe**.



For Mac OS® X

Før du installerer

9

Sørg for at maskinen er koblet til strømmen og at Macintosh®-en din er PÅ.

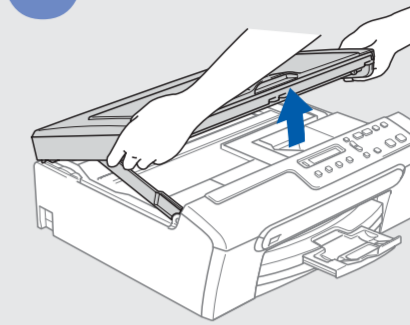
Viktig

- IKKE koble til USB-kabelen ennå.
- Lukk alle programmer.
- Sørg for at det ikke står i mediakort i mediadrevet til maskinen.
- For brukere av Mac OS® X 10.2.0 til 10.2.3, oppgrader til Mac OS® X 10.2.4 eller senere. (For siste informasjon om Mac OS® X, besøk <http://solutions.brother.com>)

Koble til USB-kabelen

10

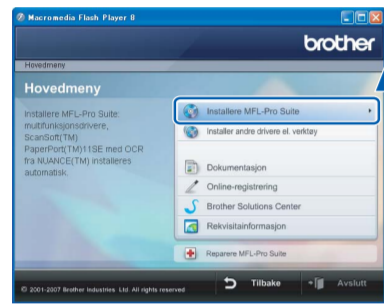
a. Løft skannerdekslet til det låser seg i åpen stilling.



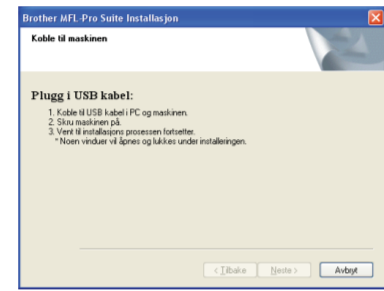
b. Koble USB-kabelen til USB-kontakten, merket med et -symbol. Du vil finne USB-kontakten på insiden av maskinen som vist nedenfor.



b. Klikk på **Install MFL-Pro Suite**, og klikk på **Ja** dersom du godtar lisensavtalene.



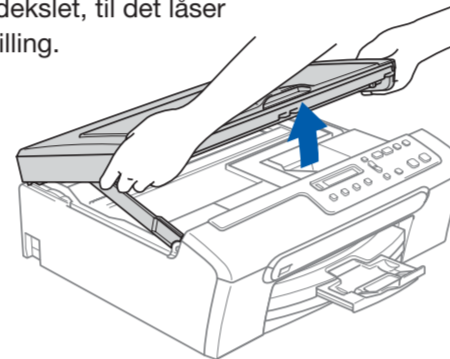
c. Følg instruksjonene på skjermen til dette skjermbildet vises:



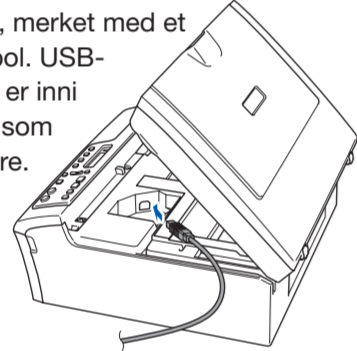
Koble til USB-kabelen

11

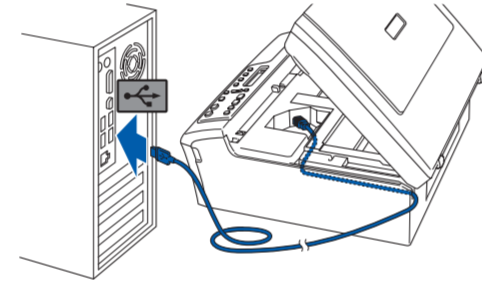
a. Løft skannerdekslet, til det låser seg i åpen stilling.



b. Koble USB-kabelen til USB-kontakten, merket med et -symbol. USB-kontakten er inni maskinen som vist til høyre.



c. Sett USB-kabelen forsiktig inn i kabelkanalen og ut av baksiden av maskinen. Koble kabelen til datamaskinen din.

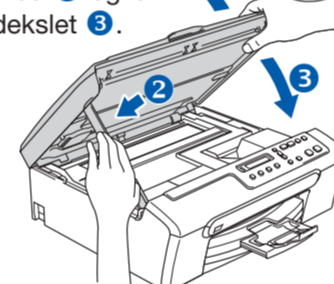


Viktig

- IKKE koble maskinen til en USB-port på et tastatur eller en USB-hub som ikke har strømforsyning. Koble maskinen direkte til datamaskinen din.
- Kontroller at kabelen ikke hindrer at dekslet lukkes, ellers kan det oppstå en feil.

d. Løft skannerdekslet for å åpne låsen

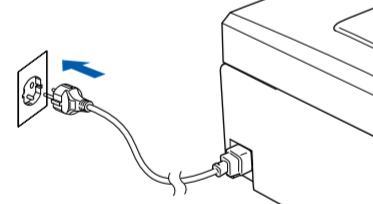
1. Skyv skannerdekselstøtten forsiktig ned
2. og lukk skannerdekslet
- 3.



Koble til strømledningen

12

a. Koble til strømledningen.



Installasjonen av Brother-driverne starter automatisk.

Viktig

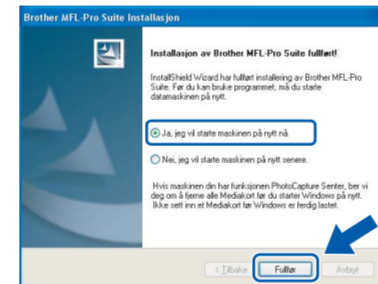
IKKE abryt noen av skjermbildene. Det kan ta noen minutter å fullføre installasjonen.

b. Når registre ringsskjerm bildet vises, klikk på valget ditt og følg anvisningene på skjermbildet.

Fullfør og start på nytt

13

a. Klikk **Fullfør** for å starte datamaskinen på nytt.



Fullfør

Installasjonen er nå ferdig.

Når datamaskinen har startet på nytt, startes installasjonsdiagnostikken automatisk. Hvis installeringen mislykkes, vises resultatvinduet for installeringen. Dersom installasjonen ikke er suksessfull vil vinduet for installasjonsresultat vises. Følg instruksjonene på skjermen eller les den elektroniske hjelpen og FAQs i **Start/All programmer/Brother/DCP-XXXX**.

Installere FaceFilter Studio (Valgfritt)

14

FaceFilter Studio er et brukervennlig kant til kantutskriftsprogram for Windows.

Viktig

- Datamaskinen må være koblet til Internett.
- Maskinen må være PÅ og koblet til datamaskinen.

a. Åpne installasjonsmenyen på nytt ved å ta ut og sette inn CD-ROM-en eller dobbelklikke programmet **start.exe** fra rotmappen.

b. CD-ROM-ens hovedmeny vil vises. Velg språket ditt og klikk deretter på **Installer andre drivere el. verktøy**.

c. Klikk knappen **FaceFilter Studio** for å installere.

Installere FaceFilter Studio-hjelp

15

a. Gå til **Start/All Programs/FaceFilter Studio** på **Start**-menyen.

b. Klikk -knappen i øvre høyre hjørne av skjermbildet, og klikk deretter **Se etter oppdateringer** for å gå til nettsiden for oppdateringer.



c. Klikk på **Download (last ned)** og angi en mappe filen skal lagres i.

d. Lukk FaceFilter Studio, dobbelklikk på den nedlastede programfilen i mappen du angav, og følg installasjonsinstruksjonene på skjermbildet for å installere.

Merknad

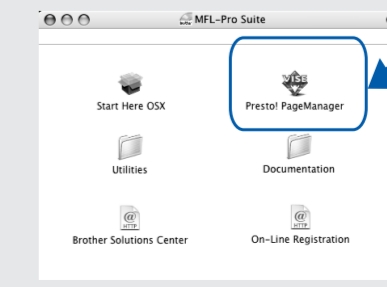
Du viser hele **Hjelp for FaceFilter Studio** ved å velge **Start/All programmer/FaceFilter Studio/FaceFilter Studio-hjelp** på datamaskinen.

Installer Presto! PageManager

12

Når Presto! PageManager® er installert, er OCR-egenskaper lagt til i Brother ControlCenter2. Du kan enkelt skanne. Med Presto! PageManager, kan du enkelt dele og organisere bilder og dokumenter.

a. Dobbeltklikk på **Presto! PageManager**-ikonet og følg instruksjonene på skjermen.



Fullfør

Installasjonen er nå ferdig.

c. Klikk **OK**.



For brukere av Mac OS® 10.3.x eller høyere: Gå til trinn 12.

d. For brukere av Mac OS® X 10.2.4 til 10.2.8: Klikk på **Legg til** og velg deretter **USB**.

e. Velg modellnavnet ditt, og klikk deretter på **Legg til**.

f. Avslutt **Utskriftscenter**.