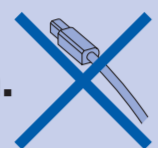




Starta här

Viktigt

Anslut INTE USB-kabeln än.



Illustrationer i denna Snabbguide baseras på DCP-135C.

Packa upp maskinen och kontrollera innehållet

1

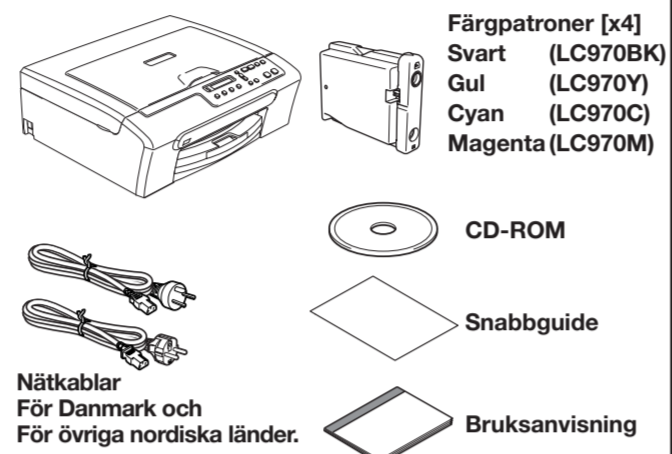
Obs

- Innehållet in kartongen kan variera.
- Spara alla förpackningar och lådan om du måste transportera maskinen.
- En USB-kabel är inte inkluderad. Du måste köpa en USB 2.0-kabel som inte är längre än 2 meter.

a. Avlägsna skyddstejpen och filmen som täcker kopieringsglaset.

b. Avlägsna skumplastpåsen som innehåller färgpatronerna överst på pappersfacket.

c. Kontrollera att du har allt innehåll.



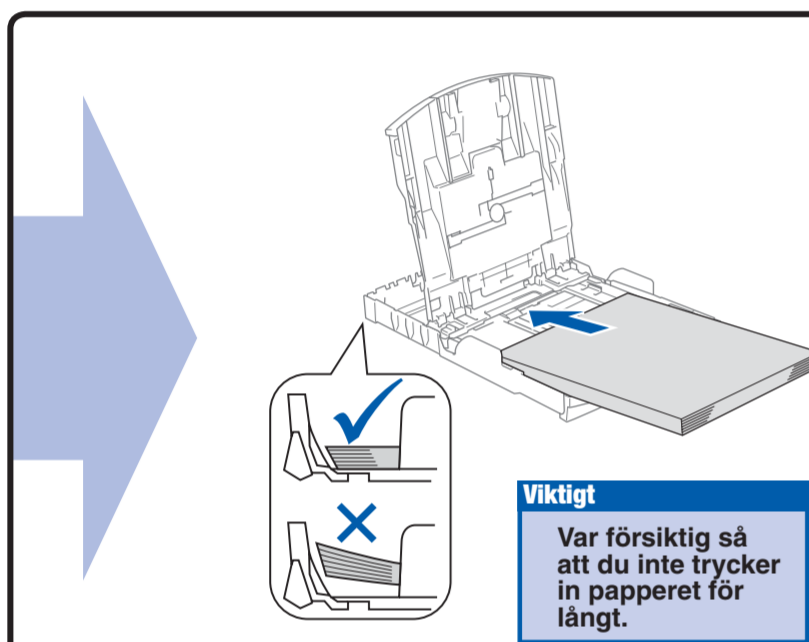
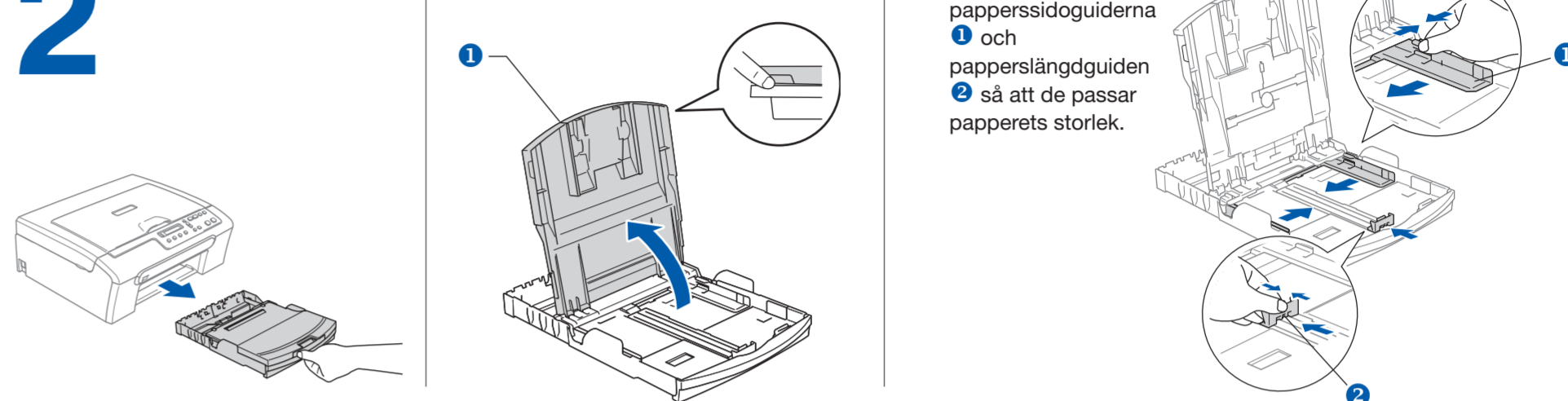
Placera A4-papper

2

a. Dra ut pappersfacket.

b. Lyft pappersutmatningsfackets lock 1.

c. Tryck på och flytta papperssidguiderna 1 och papperslängdguiden 2 så att de passar papperets storlek.



Viktigt

Var försiktig så att du inte trycker in papperet för långt.

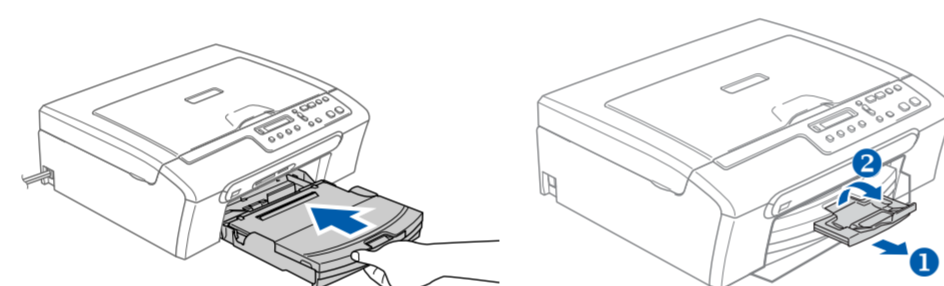
d. Lufta pappersarken väl.

e. Placera försiktigt papperet i pappersfacket. Kontrollera att papperet ligger platt i facket.

f. Kontrollera att pappersguiderna vidrör papperskanterna.

g. Stäng pappersfackets lock och tryck långsamt in papperskassetten i maskinen.

h. Dra ut pappersstödet 1 tills det klickar på plats och vik sedan ut stödfliken 2.



Anslut nätkabeln

3

a. Anslut nätkabeln.

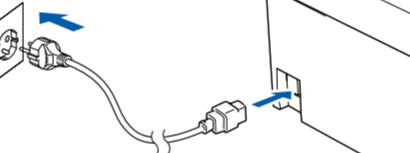
Varning
Maskinen måste anslutas till ett jordat uttag.

Viktigt

Anslut INTE USB-kabeln än.

Obs

Kontrollpanelens varnings-LED lyser med fast sken tills du har installerat färgpatronerna.



Välj önskat språk

4

a. När LCD-skärmen visar detta meddelande, tryck på OK.

c. Om språket visas trycker du på ▲ (Yes).

Select Language

↓

Press OK Key

b. Tryck på ▲ eller ▼ för att välja språk och tryck på OK.

Svenska

↓

Select ▲ & OK

Obs

Om du har ställt in fel språk, kan du ändra språket efter att datum och tid ställts in. (För information, se Ändra LCD-språk i bilaga B i Bruksanvisningen.)

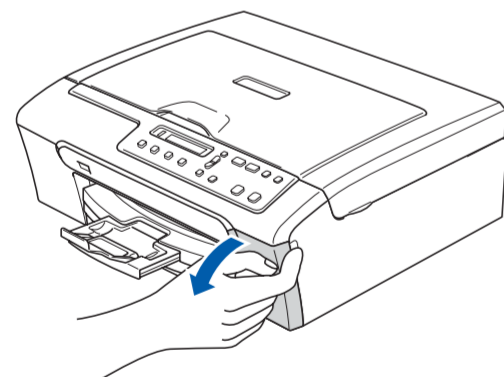
Installera färgpatronerna

5

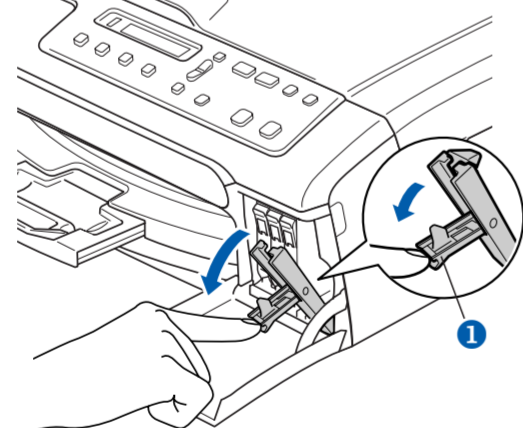
a. LCD-skärmen visar meddelandet:

Ingen patron

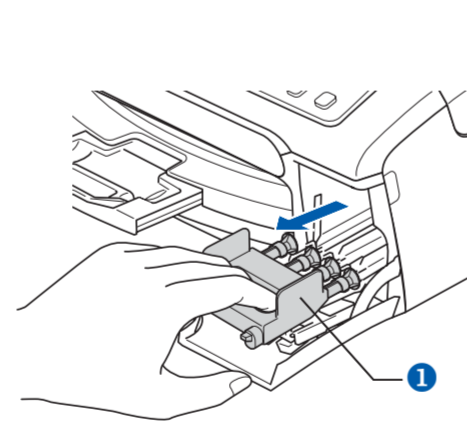
b. Öppna färgpatronens lock.



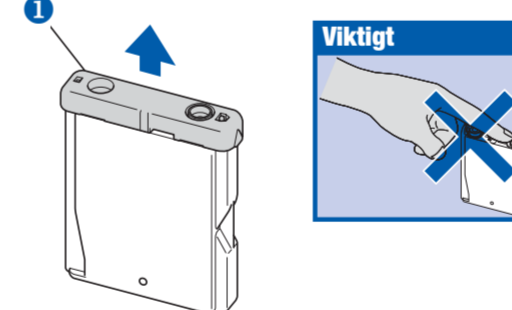
c. Dra alla frigöringsspakar 1 nedåt.



d. Avlägsna det gula skyddet 1.



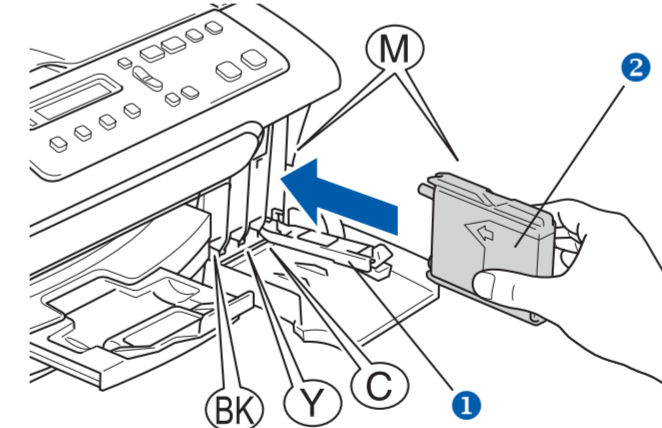
e. Packa upp färgpatronen. Ta bort det gula skyddet 1 om det fortfarande är anslutet.



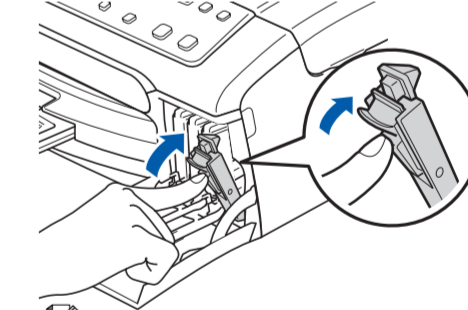
Varning

Om du får bläck i ögonen ska du omedelbart tvätta ögonen med vatten och kontakta läkare om de blir irriterade.

f. Installera varje färgpatron i riktning med pilen på etiketten. Se till att färgen på frigöringsspaken 1 passar patroanfärgen 2.



g. Lyft varje locks frigöringsspak försiktigt och tryck på den tills den klickar till och stäng sedan skyddet för färgpatronerna.



Obs

Maskinen förbereder färgpatronsystemet. Denna process tar cirka fyra minuter.

Kontrollera utskriftskvaliteten

6

a. När förberedelseprocessen är klar visar LCD-skärmen detta meddelande.

Sätt i papper

↓

Tryck på Start

Tryck på Colour Start.

b. Kontrollera kvaliteten för de fyra färgblocken 1 på arket. (svart/gul/cyan/magenta)



■ Om alla linjer är klara och tydliga trycker du på ▲ (Ja) för att avsluta kvalitetskontrollen.

■ Om du inte ser korta linjer som saknas trycker du på ▼ (Nej) och svarar på frågorna i LCD-skärmen.

OK

Dålig

Ställ in LCD-skärmkontrasten (om så krävs)

7

a. Tryck på Menu.

b. Tryck på ▲ eller ▼ för att välja 0. Grundinställn. och tryck sedan på OK.

c. Tryck på ▲ eller ▼ för att välja 2. LCD kontrast och tryck sedan på OK.

d. Tryck på ▲ eller ▼ för att välja Mörk eller Ljus.

e. Tryck på OK och sedan på Stop/Exit.

Ställ in datum och tid

8

a. Tryck på Menu.

b. Tryck på ▲ eller ▼ för att välja 0. Grundinställn. och tryck sedan på OK.

c. Tryck på ▲ eller ▼ för att välja 1. Datum och tid och tryck sedan på OK.

d. Tryck på ▲ flera gånger för att ange de två sista siffrorna för året och tryck sedan på OK.

År: 2007

(skriv till exempel 07 för år 2007.)

e. Repetera detta för Månad och Dag, och Timme och Minut i 24-timmarsformat.

f. Tryck på Stop/Exit.

Obs

Om du gör fel och vill starta från början, tryck på Stop/Exit för att gå tillbaka till steg a.



Vänd på arket.

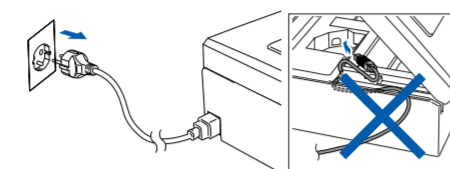
För Windows®

Innan du installerar

9 a. Kontrollera att datorn är PÅ och att du har loggat in med administratörens rättigheter.

- Viktigt**
- Anslut INTE USB-kabeln än.
 - Stäng alla program som är igång.
 - Kontrollera att det inte finns några minneskort eller USB-minne installerat.
 - Skärmbilderna kan skilja sig åt beroende på vilket operativsystem som används.
 - Den medföljande cd-skivan inkluderar ScanSoft™ PaperPort™ 11SE.
 - Denna programvara stödjer endast Windows® 2000 (SP4 eller senare), XP (SP2 eller senare), XP Professional x64 Edition och Windows Vista™. Uppdatera till senaste Windows® Service Pack innan du installerar programsviten MFL-Pro.
 - För Windows Vista™, när kontrollskärmen för Användarkonto visas, klicka på **Tillåt**.

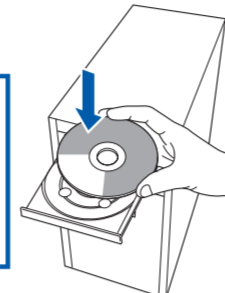
b. Koppla från maskinen.



Installera programsviten MFL-Pro

10 a. Sätt i den medföljande cd-skivan i CD-ROM-enheten. Välj språk.

- Obs**
- Om Brother-skärmen inte visas automatiskt, gå till **Min dator/Dator**, dubbelklicka på cd-ikonen och dubbelklicka sedan på **Start.exe**.



För Mac OS® X

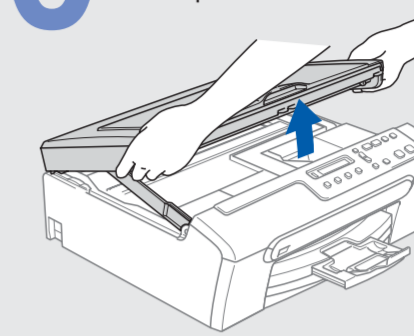
Innan du installerar

9 Kontrollera att maskinen är påkopplad och att din Macintosh® är PÅ.

- Viktigt**
- Anslut INTE USB-kabeln än.
 - Stäng alla program som är igång.
 - Kontrollera att det inte finns några mediakort satta i maskinen.
 - För användare av Mac OS® X 10.2.0 till 10.2.3, uppgradera till Mac OS® X 10.2.4 eller senare. (För den senaste informationen för Mac OS® X, besök <http://solutions.brother.com>)

Anslut USB-kabeln

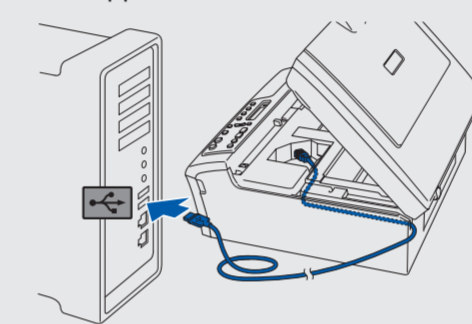
10 a. Lyft skannerlocket tills det säkert låses fast i öppen position.



b. Anslut USB-kabeln till USB-kontakten som är markerad med en symbol. Du kommer att hitta USB-uttaget på maskinens insida enligt bilden nedan.

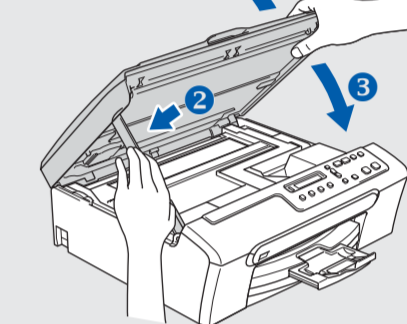


c. För försiktigt in USB-kabeln i kabelrännan och följ den runt och mot maskinens baksida. Se bilden nedan.

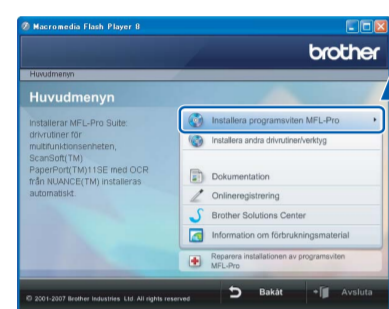


- Viktigt**
- Anslut INTE maskinen till en USB-port till ett tangentbord eller en USB-hubb utan strömförsörjning. Brother rekommenderar att du kopplar din maskin direkt till din Macintosh®.
 - Se till att kabeln inte kommer i kläm när du stänger locket eftersom fel annars kan uppstå.

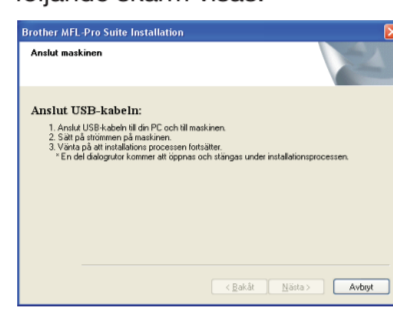
e. Lyft upp skannerlocket för att låsa upp låset **1**. Tryck försiktigt ned stödet för skannerlocket **2** och stäng det **3**.



b. Klicka på **Installera programsviten MFL-Pro**, och klicka på **Ja** om du accepterar licensavtalet.

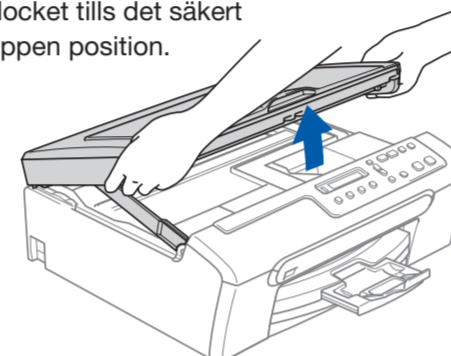


c. Följ instruktionerna på skärmen tills följande skärm visas:

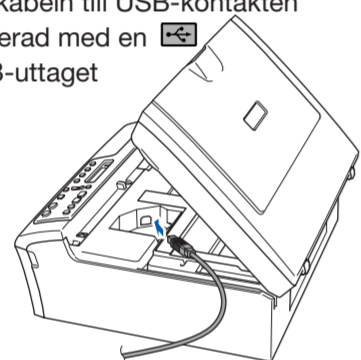


Anslut USB-kabeln

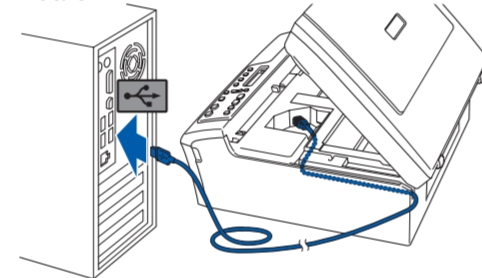
11 a. Lyft skannerlocket tills det säkert låses fast i öppen position.



b. Anslut USB-kabeln till USB-kontakten som är markerad med en symbol. USB-uttaget finns på insidan av maskinen enligt bilden till höger.

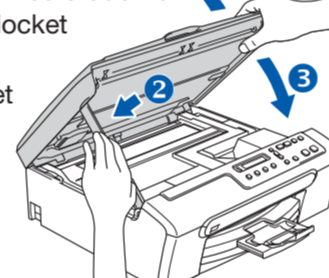


c. Sätt försiktigt in USB-kabeln i kabelkanalen och ut på baksidan av maskinen. Anslut kabeln till datorn.



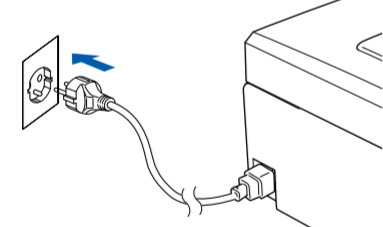
- Viktigt**
- Anslut INTE maskinen till en USB-port till ett tangentbord eller en USB-hubb utan strömförsörjning. Vi rekommenderar att du ansluter maskinen direkt till din dator.
 - Se till att kabeln inte kommer i kläm när du stänger locket eftersom fel annars kan uppstå.

d. Lyft upp skannerlocket för att låsa upp låset **1**. Tryck försiktigt ned stödet för skannerlocket **2** och stäng det **3**.



Anslut nätkabeln

12 a. Anslut nätkabeln.



Installationen av Brother-drivrutinerna startar automatiskt.

- Viktigt**
- Försök INTE stänga några skärmar. Det kan ta några minuter för installationen att avslutas.

b. När skärmen för Onlineregistrering visas, väljer du alternativ och följer anvisningarna som ges på Onlineregistreringen.

Slutför och starta om

13 a. Klicka på **Slutför** för att starta om datorn.



- Slutför** Installationen är nu klar.
- Obs**
- Installationsdiagnos körs automatiskt efter att datorn har startats om. Om installationen misslyckas, visas installationens resultatfönster. Om installationen misslyckades visas installationens resultatfönster. Följ anvisningarna på skärmen eller läs online-hjälpen och FAQ i **Start/Alla Program(Program)/Brother/DCP-XXXX**.

Installera FaceFilter Studio (Tillval)

14 FaceFilter Studio är en utskriftsapplikation för utskrift utan kanter för Windows som är enkelt att använda.

- Viktigt**
- Datorn måste vara ansluten till Internet.
 - Maskinen måste vara påkopplad och ansluten till datorn.

a. Öppna huvudmenyn genom att mata ut och sätta i cd-skivan igen eller genom att dubbelklicka på programmet **start.exe** från rotkatalogen.

b. Cd-skivans huvudmeny visas. Välj ditt språk och klicka sedan på **Installera andra drivrutiner/verktyg**.

c. Klicka på **FaceFilter Studio**-knappen för att installera.

Installera FaceFilter Studio hjälp

15 a. Gå till **Start/Alla program/FaceFilter Studio** i Start-menyn.

b. Klicka på -knappen i det övre högra hörnet på skärmen, och klicka sedan på **Leta efter uppdateringar** för att gå till uppdateringshemsidan.



c. Klicka på **Download (Ladda ned)**-knappen och välj en mapp att spara filen i.

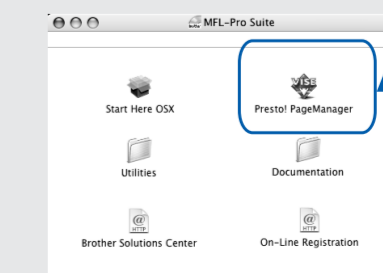
d. Stäng FaceFilter Studio, dubbelklicka på det nedladdade programmet i mappen du angav och följ sedan instruktionerna på skärmen för installation.

- Obs**
- För att visa hela **FaceFilter Studio hjälp**, välj **Start/Alla program/FaceFilter Studio hjälp** på din dator.

Installera Presto! PageManager

12 Då Presto! PageManager® har installerats, läggs en OCR-funktion till Brother ControlCenter2. Du kan enkelt skanna, dela och arrangera fotografier och dokument med Presto PageManager.

a. Dubbelklicka på **Presto! PageManager**-ikonen och följ anvisningarna på skärmen.



- Slutför**
- Installationen är nu klar.

c. Klicka på **OK**.



För användare av Mac OS® X 10.3.x eller senare: Gå till steg 12.

d. För användare av Mac OS® X 10.2.4 till 10.2.8: Klicka på **Lägg till** och välj sedan **USB**.

e. Välj ditt modellnamn och klicka sedan på **Lägg till**.

f. Avsluta **Utskriftskontroll**.