

Windows Vista™ Telepítési útmutató

A számítógép használata előtt be kell állítania a hardvert és telepíteni kell az illesztőprogramot. A megfelelő beállítás és telepítés érdekében olvassa el a 'Gyorstelepítési útmutatót' és ezt a 'Windows Vista™ Telepítési útmutatót'.

1. lépés

A készülék telepítése

Kérjük, először kövesse a Gyorstelepítési útmutatóban az 1. LÉPÉS, a számítógép beállítása részt. Ezt követően folytassa ebben az útmutatóban a 2. LÉPÉS Az illesztőprogramok & szoftver telepítése.



2. lépés

A Illesztőprogram és a Szoftver telepítése

Kérjük, kövesse a jelen Windows Vista™ Gyorstelepítési útmutató lépéseit, a megfelelő illesztőprogram és szoftvertelepítési utasításokért.



A telepítés ezzel befejeződött!

Kérjük, mindig tartsa a 'Gyorstelepítési útmutatót', a 'Windows Vista™ telepítési útmutatót' és a mellékelt CD-ROM-ot könnyen, gyorsan hozzáférhető helyen.



Mielőtt ezt az útmutatót használni kezdené

Ez az útmutató kizárólag Windows Vista™ felhasználóknak szól. Ez a telepítési útmutató az MFC-Pro Suite szoftver és többfunkciós illesztőprogramjai telepítési lépéseit mutatja be Windows Vista™ operációs rendszerre illetve fontos információkat tartalmaz a Windows Vista™ rendszerrel kapcsolatban. Az illesztőprogramok és a szoftver telepítése előtt kövesse a **Kezdeti lépések** részben leírtakat illetve **A készülék telepítése 1. LÉPÉSÉT** a Gyors telepítési útmutatóban. Az előzetes beállítások befejezése után kövesse az ebben az útmutatóban leírt lépéseket az MFL-Pro Suite és illesztőprogramjai telepítéséhez. A készülékről további hasznos információt találhat Gyors telepítési útmutatóban.



Először olvassa el a Gyors telepítési útmutatót.

Kövesse az itt megadott utasításokat az operációs rendszerének és interfészének megfelelően.

A legújabb illesztőprogramok, dokumentációk letöltésére, valamint problémájára a legmegfelelőbb megoldás kiválasztása érdekében látogassa meg a Brother Solutions Center weboldalát (<http://solutions.brother.com>), amely akár közvetlenül is elérhető CD-ROM-ról / illesztőprogramból.

Windows®

USB felületet használó felhasználóknak 3



■ Hogyan csatlakoztathatom a készüléket a számítógéphez4

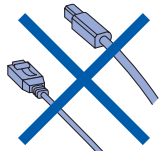
Hálózati interfészt használó felhasználóknak 6



USB felületet használó felhasználóknak

⊘ Helytelen Beállítás

NE csatlakoztassa az interfész kábelt. Az interfész kábelt az illesztőprogram telepítése után csatlakoztassa.

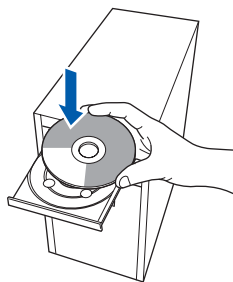


FONTOS

Először végezze el Gyors telepítési útmutató "A készülék telepítése" részében leírt 1. LÉPÉST.

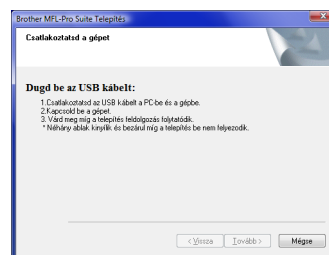
Az illesztőprogram telepítése és a készülék csatlakoztatása a számítógéphez

- 1** Ha az interfészkábelt már csatlakoztatta, húzza ki a készülék tápkábelét a hálózati csatlakozóból, és húzza ki a készüléket a számítógéppel összekötő kábelt is.
- 2** Kapcsolja be a számítógépet. (Jelentkezzen be Adminisztrátori jogokkal.)
- 3** Tegye a Windows Vista™ rendszerhez mellékelt CD-ROM-ot a CD-ROM meghajtóba. Ha megjelenik a modell megnevezése képernyő, válassza ki a megfelelő készüléket. Ha megjelenik a nyelv képernyő, válassza ki a megfelelő nyelvet.



- 4** Ezt követően a CD-ROM főmenüje látható. Kattintson a **MFL-Pro Suite telepítés** elemre.

- 5** A ScanSoft™ PaperPort™ 11SE Licenz szerződés elolvasása után kattintson a **Igen** elemre.
- 6** A ScanSoft™ PaperPort™ 11SE telepítője automatikusan elindul és az MFL-Pro Suite telepítése követi.
- 7** A Brother MFL-Pro Suite Szoftver licenz szerződés ablak jelenik meg, kattintson a **Igen** elemre, ha egyetért a Szoftver Licenz szerződésben foglaltakkal.
- 8** Válassza a **Helyi csatlakozás** elemet, majd kattintson a **Tovább** elemre vagy válassza a **Standard** elemet és kattintson a **Tovább** elemre. A telepítés folytatódik.
- 9** Amikor ez a képernyő eltűnik ugorjon a következő lépésre.



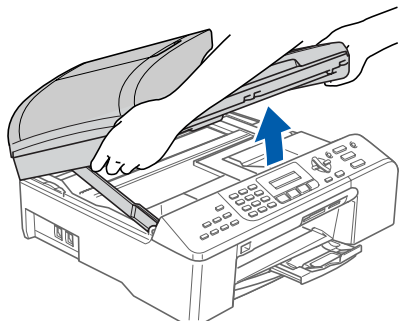
- 10** Ugorjon a "Hogyan csatlakoztathatom készüléket a számítógéphez" részben leírt lépésekre, a megfelelő készülékmodellnél.

Modellszám	Oldalszám
MFC-5460CN	4 oldal
DCP-7010, DCP-8060, DCP-8065DN, MFC-7420, MFC-7820N, MFC-8460N, MFC-8860DN	5 oldal

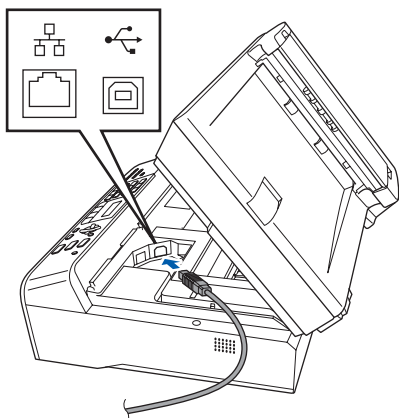
Hogyan csatlakoztathatom a készüléket a számítógéphez

MFC-5460CN felhasználók

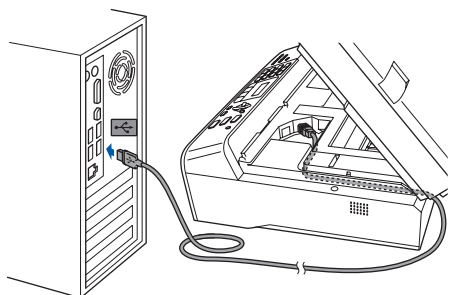
1



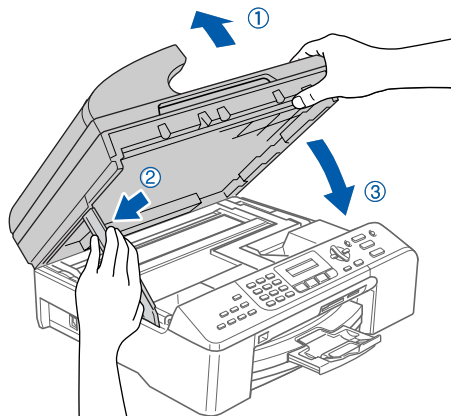
2



3



4



5

Dugja be a készülék tápkábelét a hálózati csatlakozóba.

A Brother illesztőprogramok telepítése automatikusan elkezdődik. A telepítés folyamatát egymás után megjelenő képernyők mutatják. **Kérjük, várjon. Az összes telepítési képernyő megjelenése eltarthat néhány másodpercig.**

6

A **On-Line regisztráció** képernyőn válassza ki a szükséges opciót majd kövesse a képernyőn megjelenő utasításokat.

7

Kattintson a **Befejezés** gombra a számítógép újraindításához. A számítógép újraindítása után Adminisztrátori jogosultsággal jelentkezzen be.



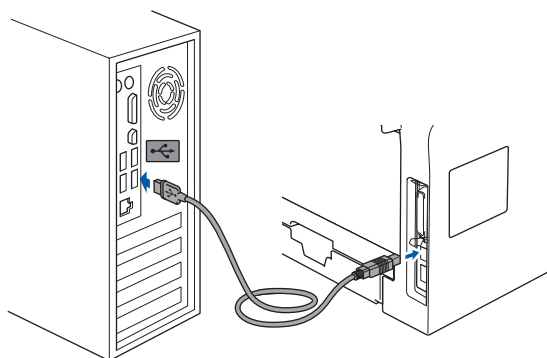
Az MFL-Pro Suite telepítése ezennel sikeresen lezárult.

⊘ Helytelen Beállítás

Ügyeljen, hogy a kábel ne akadályozza a borító lezárását. Ellenkező esetben hiba léphet fel.

DCP-7010, DCP-8060, DCP-8065DN, MFC-7420,
MFC-7820N, MFC-8460N és MFC-8860DN
felhasználóknak (Az ábrákon a DCP-8060 látható.)

1



2

Dugja be a hálózati kábelt a hálózati csatlakozóba. Kapcsolja be a készüléket. A Brother illesztőprogramok telepítése automatikusan elkezdődik. **A telepítési képernyők sorban jelennek meg, kérjük, várjon egy kis ideig.**

3

A **On-Line regisztráció** képernyőn válassza ki a szükséges opciót majd kövesse a képernyőn megjelenő utasításokat.

4

Kattintson a **Befejezés** gombra a számítógép újraindításához. A számítógép újraindítása után Adminisztrátori jogosultsággal jelentkezzen be.



Az MFL-Pro Suite telepítése ezzel sikeresen lezárult.

Hálózati interfészt használó felhasználóknak

Az MFL-Pro Software Suite és illesztőprogramjainak telepítési módja a készülékmodellről függően eltérő lehet. A helyes telepítési mód kiválasztásához nézze meg az alábbi táblázatot.

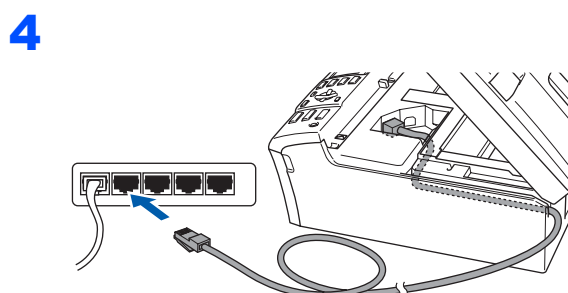
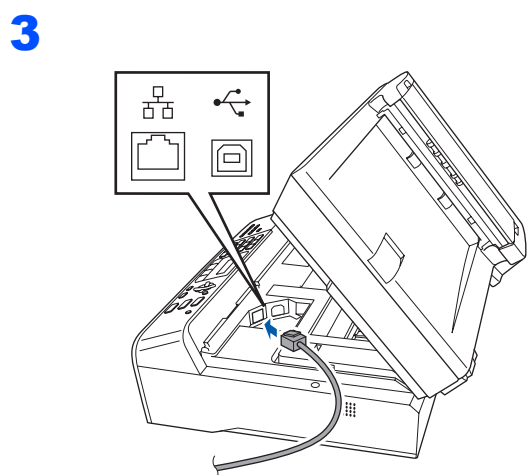
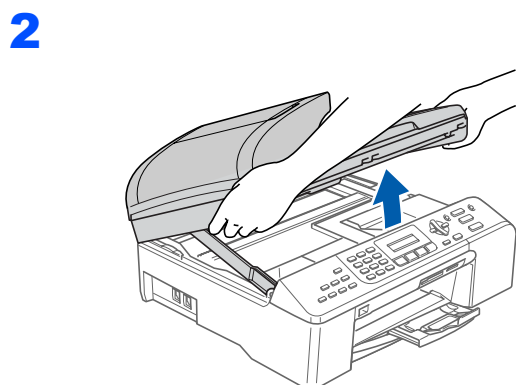
Modellszám	Oldalszám
MFC-5460CN	6 oldal
DCP-8065DN, MFC-7820N, MFC-8460N, MFC-8860DN	8 oldal

MFC-5460CN felhasználóknak

FONTOS

Először végezze el Gyors telepítési útmutató "A készülék telepítése" részében leírt 1. LÉPÉST.

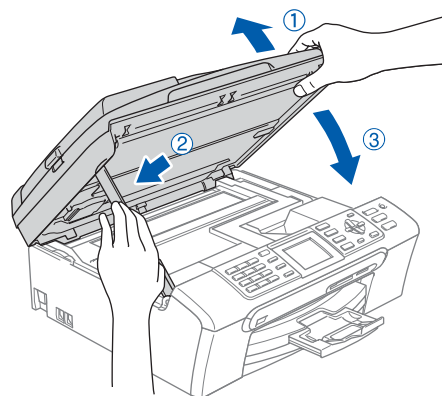
- Ha az interfészkábelt már csatlakoztatta, húzza ki a készülék tápkábelét a hálózati csatlakozóból, és húzza ki a készüléket a hálózattal összekötő kábelt is.



⊘ Helytelen Beállítás

Ügyeljen, hogy a kábel ne akadályozza a borító lezárását. Ellenkező esetben hiba léphet fel.

5



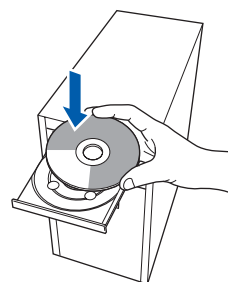
- Dugja be a készülék tápkábelét a hálózati csatlakozóba.

- Kapcsolja be a számítógépet. Adminisztrátori jogosultsággal jelentkezzen be. Az MFL-Pro Suite telepítése előtt zárjon be minden más alkalmazást.

📝 Megjegyzés

A telepítés előtt amennyiben tűzfalként külön szoftvert használ, kapcsolja ki azt. A telepítés után ne feledje a tűzfalat újra bekapcsolni.

- Tegye a mellékelt CD-ROM-ot a CD-ROM meghajtóba. Ha megjelenik a modell megnevezése képernyő, válassza ki a megfelelő készüléket. Ha megjelenik a nyelv képernyő, válassza ki a megfelelő nyelvet.



9 Ezt követően a CD-ROM főmenüje látható. Kattintson a **MFL-Pro Suite telepítés** elemre.

10 A ScanSoft™ PaperPort™ 11SE Licenz szerződés elolvasása után kattintson a **Igen** elemre.

11 A ScanSoft™ PaperPort™ 11SE telepítője automatikusan elindul és az MFL-Pro Suite telepítése követi.

12 A Brother MFL-Pro Suite Szoftver licenz szerződés ablak jelenik meg, kattintson a **Igen** elemre, ha egyetért a Szoftver Licenz szerződésben foglaltakkal.

13 Válassza a **Hálózati Csatlakozás** lehetőséget, majd kattintson a **Tovább** elemre.



Megjegyzés

- Ha a készülék az adott hálózatra konfigurált válassza ki a készüléket a listáról, majd kattintson a **Tovább** elemre.
Ha a készülék a **APIPA** elemet mutatja a **IP cím** mezőben, kattintson a **Állítsa be az IP címet** lehetőségre és adja meg a készülék - az adott hálózatnak megfelelő - IP címét.
- Amennyiben a készülék még nincs konfigurálva az adott hálózattal való használatra, a készülék kéri, hogy kattintson a **OK** gombra. A **Állítsa be az IP címet** ablak jelenik meg.
A képernyőn -megjelenő utasításokat követve adjon meg egy, az adott hálózatnak megfelelő IP-címet a készüléknek.

14 A Brother illesztőprogramok telepítése automatikusan elkezdődik. A telepítés folyamatát egymás után megjelenő képernyők mutatják. **Kérjük, várjon. Az összes telepítési képernyő megjelenése eltarthat néhány másodpercig.**

15 A Brother és ScanSoft **On-Line regisztráció** képernyőn válassza ki a szükséges opciót majd kövesse a képernyőn-megjelenő utasításokat.

16 Kattintson a **Befejezés** gombra a számítógép újraindításához.
A számítógép újraindítása után Adminisztrátori jogosultsággal jelentkezzen be.

17 Ha a nyomtatás működik, indítsa újra tűzfalát. A számítógép egyéni tűzfalbeállításai visszautasíthatják a Hálózati szkennelés és a Számítógépes -fax szükséges hálózati kapcsolatát.

Ha a Windows® Tűzfal alkalmazást használja, kövesse az alábbi utasításokat. Amennyiben személyes tűzfal szoftvert használ, olvassa el az illető szoftverhez mellékelt Használati Útmutatót vagy kérje a szoftver gyártójának segítségét.

- 1 Kattintson a **Start** gombra, **Vezérlőpult, Hálózat és internet, Windows tűzfal** majd kattintson a következőre: **Beállítások módosítása**.
- 2 A **Felhasználói fiókok felügyelete** képernyőn tegye a következőket.
 - Adminisztrátori jogosultsággal rendelkező felhasználó:
Kattintson a **Folytatás** elemre.
 - Adminisztrátori jogosultsággal nem rendelkező felhasználó:
Írja be az adminisztrátori jelszót, majd kattintson a **OK** elemre.
- 3 Ellenőrizze a **Általános** lapon, hogy a Windows Tűzfal Be van kapcsolva.
- 4 Kattintson a **Kivételek** fülre.
- 5 Kattintson a **Port hozzáadása...** gombra.
- 6 A hálózati szkenneléshez szükséges **54925** port hozzáadásához írja be az alábbi adatokat:
 - 1) A **Név** helyen: Írjon be egy tetszőleges leírást, például: "Brother lapolvasó".
 - 2) A **Port száma** helyen: Írja be: "54925".
 - 3) Válassza ki a **UDP** elemet.
Kattintson a **OK** elemre.
- 7 Kattintson a **Port hozzáadása...** gombra.
- 8 A hálózati Pc-Fax (csak MFC modelleknél) alkalmazáshoz szükséges **54926** port hozzáadásához írja be a következő információt:
 - 1) A **Név** helyen: Írjon be egy tetszőleges leírást, például: "Brother PC-Fax".
 - 2) A **Port száma** helyen: Írja be: "54926".
 - 3) Válassza ki a **UDP** elemet.
Kattintson a **OK** elemre.
- 9 Ellenőrizze, hogy az új beállítást a rendszer valóban hozzáadta és bejelölte, majd kattintson a **OK** gombra.
- 10 Amennyiben továbbra is problémái vannak a hálózati kapcsolattal, hálózati szkennelés vagy nyomtatás esetében jelölje be a **Fájl-és nyomtatómegosztás** jelölőnégyzetet a **Kivételek** lapon, majd kattintson a **OK** elemre.



Az MFL-Pro Suite telepítése ezennel sikeresen lezárult.

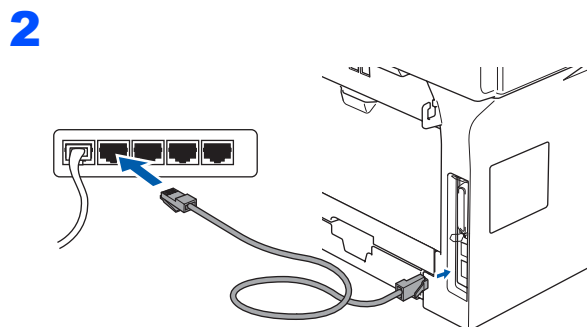
DCP-8065DN, MFC-7820N, MFC-8460N és MFC-8860DN felhasználóknak

FONTOS

Először végezze el Gyors telepítési útmutató "A készülék telepítése" részében leírt 1. LÉPÉST.

(A képeken a DCP-8065DN készülék látható.)

1 Kapcsolja ki a készüléket és húzza ki a tápkábelt a hálózati csatlakozóból.



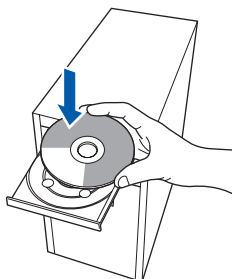
3 Dugja be a hálózati kábelt a hálózati csatlakozóba. Kapcsolja be a készüléket.

4 Kapcsolja be a számítógépet. (Jelentkezzen be Adminisztrátori jogokkal.) Az MFL-Pro Suite telepítése előtt zárjon be minden alkalmazást.

Megjegyzés

A telepítés előtt amennyiben tűzfalként külön szoftvert használ, kapcsolja ki azt. A telepítés után ne feledje a tűzfalat újra bekapcsolni.

5 Tegye a mellékelt CD-ROM-ot a CD-ROM meghajtóba. Ha megjelenik a modell megnevezése képernyő, válassza ki a megfelelő készüléket. Ha megjelenik a nyelv képernyő, válassza ki a megfelelő nyelvet.



6 Ezt követően a CD-ROM főmenüje látható. Kattintson a **MFL-Pro Suite telepítés** elemre.

7 A ScanSoft™ PaperPort™ 11SE Licenz szerződés elolvasása után kattintson a **Igen** elemre.

8 A Brother MFL-Pro Suite Szoftver licenz szerződés ablak jelenik meg, kattintson a **Igen** elemre, ha egyetért a Szoftver Licenz szerződésben foglaltakkal.

9 Válassza a **Hálózati Csatlakozás** lehetőséget, majd kattintson a **Tovább** elemre.

10 Ha a készülék az adott hálózatra konfigurált válassza ki a készüléket a listáról, majd kattintson a **Tovább** elemre. Ha a készülék a **APIPA** elemet mutatja a **IP cím** mezőben, kattintson a **Állítsa be az IP címet** lehetőségre és adjon meg egy, az adott hálózatnak megfelelő **IP cím**-t a készüléknek.

Megjegyzés

Amennyiben a készülék még nincs konfigurálva az adott hálózattal való használatra, a készülék kéri, hogy kattintson a **OK** gombra. A **Állítsa be az IP címet** ablak jelenik meg. A képernyőn -megjelenő utasításokat követve adjon meg egy, az adott hálózatnak megfelelő **IP-címet** a készüléknek.

11 A Brother illesztőprogramok telepítése automatikusan elkezdődik. A telepítés folyamatát egymás után megjelenő képernyők mutatják. **Kérjük, várjon. Az összes telepítési képernyő megjelenése eltarthat néhány másodpercig.**

12 A Brother és ScanSoft **On-Line regisztráció** képernyőn válassza ki a szükséges opciót majd kövesse a képernyőn-megjelenő utasításokat.

13 Kattintson a **Befejezés** gombra a számítógép újraindításához. A számítógép újraindítása után Adminisztrátori jogosultsággal jelentkezzen be.

14 Ha a nyomtatás működik, indítsa újra tűzfalát. A számítógép egyéni tűzfalbeállításai visszautasíthatják a Hálózati szkennelés és a Számítógépes -fax szükséges hálózati kapcsolatát.

Ha a Windows® Tűzfal alkalmazást használja, kövesse az alábbi utasításokat. Amennyiben személyes tűzfal szoftvert használ, olvassa el az illető szoftverhez mellékelt Használati Útmutatót vagy kérje a szoftver gyártójának segítségét.

1 Kattintson a **Start** gombra, **Vezérlőpult**, **Hálózat és internet**, **Windows tűzfal** majd kattintson a következőre: **Beállítások módosítása**.

- 2 A **Felhasználói fiókok felügyelete** képernyőn tegye a következőket.
 - Adminisztrátori jogosultsággal rendelkező felhasználó:
Kattintson a **Folytatás** elemre.
 - Adminisztrátori jogosultsággal nem rendelkező felhasználó:
Írja be az adminisztrátori jelszót, majd kattintson a **OK** elemre.
- 3 Ellenőrizze, hogy a Windows Tűzfal a **Általános** lapon Be van kapcsolva.
- 4 Kattintson a **Kivételek** fülre.
- 5 Kattintson a **Port hozzáadása...** gombra.
- 6 A hálózati szkenneléshez szükséges **54925** port hozzáadásához írja be az alábbi adatokat:
 - 1) A **Név** helyen: Írjon be egy tetszőleges leírást, például: "Brother lapolvasó".
 - 2) A **Port száma** helyen: Írja be: "**54925**".
 - 3) Válassza ki a **UDP** elemet.Kattintson a **OK** elemre.
- 7 Kattintson a **Port hozzáadása...** gombra.
- 8 A hálózati Pc-Fax (csak MFC modelleknél) alkalmazáshoz szükséges **54926** port hozzáadásához írja be a következő információt:
 - 1) A **Név** helyen: Írjon be egy tetszőleges leírást, például: "Brother PC-Fax".
 - 2) A **Port száma** helyen: Írja be: "**54926**".
 - 3) Válassza ki a **UDP** elemet.Kattintson a **OK** elemre.
- 9 Ellenőrizze, hogy az új beállítást a rendszer valóban hozzáadta és bejelölte, majd kattintson a **OK** gombra.
- 10 Amennyiben továbbra is problémái vannak a hálózati kapcsolattal, hálózati szkennelés vagy nyomtatás esetében jelölje be a **Fájl-és nyomtatómegosztás** jelölőnégyzetet a **Kivételek** lapon, majd kattintson a **OK** elemre.



Az MFL-Pro Suite telepítése ezennel sikeresen lezárult.

Számítógépel kapcsolatos követelmények

Minimális rendszerkövetelmények és támogatott számítógépes szoftverfunkciók						
Operációs rendszerek		Támogatott funkciók	Interfész	Processzor teljesítmény	Ajánlott RAM	Szükséges szabad hely a merevlemezén
Windows®	Windows Vista™	Nyomtatás, Szkenelés, PC-FAX ¹ , Eltávolítható lemez ²	USB, USB 10/100 BASE-TX ³	1 GHz 32-bit (x86) vagy 64-bit (x64) processzor	1,0 GB	1,0 GB
¹ A PC FAX csak a fekete-fehér faxküldést támogatja. ² Az eltávolítható lemez a PhotoCapture Center® funkciója. ³ DCP-8065DN, MFC-440CN, MFC-5460CN, MFC-7820N, MFC-8460N, MFC-8860DN csak.			A legújabb illesztőprogram frissítésekért látogassa meg a www.brother.com webcímét. A dokumentumban szereplő márkák és terméknevek a megfelelő vállalatok tulajdonában vannak.			

Védjegyek

A Brother logó a Brother Industries, Ltd. bejegyzett védjegye.

A Microsoft, MS-DOS és Windows a Microsoft Corporation védjegyei az A.E.Á.-ban és egyéb országokban.

A Windows Vista a Microsoft Corporation védjegye vagy bejegyzett védjegye az A.E.Á.-ban és/vagy egyéb országokban.

Valamennyi egyéb, a jelen Windows Vista™ telepítési útmutatóban szereplő márka és terméknév az adott cég védjegye vagy bejegyzett védjegye.

A Nuance, a Nuance logó, a PaperPort és a ScanSoft a Nuance Communications, Inc. vagy leányvállalatai védjegyei vagy bejegyzett védjegyei.

Szerkesztés és kiadás

A kézikönyv szerkesztése és kiadása a Brother Industries Ltd. felügyeletével, a készülék legfrissebb leírása és műszaki paraméterei alapján készült.

A kézikönyv és a műszaki jellemzők előzetes értesítés nélkül módosíthatóak.

A Brother fenntartja a jogot a műszaki jellemzők és az alkalmazott anyagok előzetes értesítés nélküli megváltoztatására, és nem vállal felelősséget olyan hibákért (beleértve a következmény jellegű károkat), melyek a változtatás előtt leírtakból származnak, beleértve a felhasználói kézikönyv sajtó- és egyéb hibáit, de nem korlátozva azokra.

Ezt a terméket professzionális környezetben történő használatra tervezték.

Szerzői jog és licenz

© 2007 Brother Industries, Ltd. © 1998-2007 TROY Group, Inc. © 1983-2007 PACIFIC SOFTWARES INC. Az Elmic Systems, Inc. által kifejlesztett "KASAGO TCP/IP" szoftver a jelen termék részét képezi. © 2007 Devicescape Software, Inc. ALL RIGHTS RESERVED.

brother®

HUN