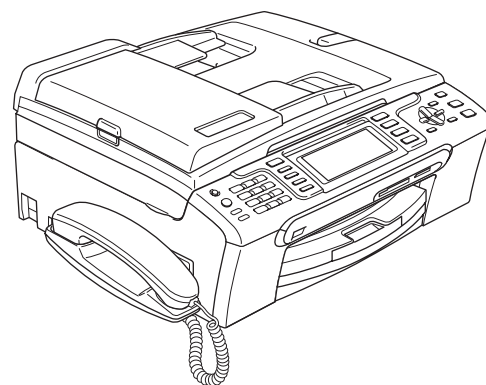


MFC-685CW



在使用本设备之前，您必须安装硬件和软件。
请仔细阅读此“快速安装指南”以便获取正确的安装步骤和说明。

步骤 1

安装本设备








步骤 2

安装驱动程序和软件

安装完成！

将此《快速安装指南》、《使用说明书》及随机光盘保存在适宜的地方，以便随时快捷查询。

本指南中使用的符号

 警告	 注意	 不正确的安装
此图标警告您应如何避免可能造成的人身伤害。	此图标说明了您必须遵守或避免的一些步骤以防止损坏设备或其他部件。	此图标提醒您与本设备不兼容的设备和操作。
 注释	 使用说明书、软件使用说明书或网络使用说明书	
此图标提醒您如何应对可能出现的情况，或提供有关当前操作如何与其他功能工作的提示。	此图标指明应参考随机光盘上的使用说明书、软件使用说明书或网络使用说明书。	

开始

纸箱内组件	3
操作面板	4

步骤 1- 安装本设备

拆除保护部件	5
连接听筒	5
装入纸张	5
连接电源线和电话线	7
安装墨盒	8
打印质量检查	10
设置液晶显示屏对比度	11
设置日期和时间	12
设置本机标志 ID	13
设置音频或脉冲拨号模式	13
选择接收模式	14
设置电话应答设备	15

步骤 2- 安装驱动程序和软件

Windows®

对于 USB 接口电缆用户 (适用于 Windows® 2000 专业版 /XP/XP 专业版 x64 版本 /Windows Vista™)	18
安装 FaceFilter Studio	21
对于有线网络接口用户 (适用于 Windows® 2000 专业版 /XP/XP 专业版 x64 版本 /Windows Vista™)	22
安装 FaceFilter Studio	25
对于基础架构模式下的无线网络接口用户 (适用于 Windows® 2000 专业版 /XP /XP 专业版 x 64 版本 / Windows Vista™)	26
在基础架构模式下将无线设备连接到无线网络并安装打印机驱动程序	26
使用 SecureEasySetup™ 或 AOSS™ 软件配置设备的无线网络	28
从操作面板局域网菜单中使用安装向导配置无线网络	30
安装 FaceFilter Studio	35

Macintosh®

对于 USB 接口电缆用户 (适用于 Mac OS® X 10.2.4 或更高版本)	36
对于有线网络接口用户 (适用于 Mac OS® X 10.2.4 或更高版本)	38
对于基础架构模式下的无线网络接口用户 (适用于 Mac OS® X 10.2.4 或更高版本)	41
在基础架构模式下将无线设备连接到无线网络并安装打印机驱动程序	41
使用 SecureEasySetup™ 或 AOSS™ 软件配置设备的无线网络	43
从操作面板局域网菜单中使用安装向导配置无线网络	45

对于网络用户

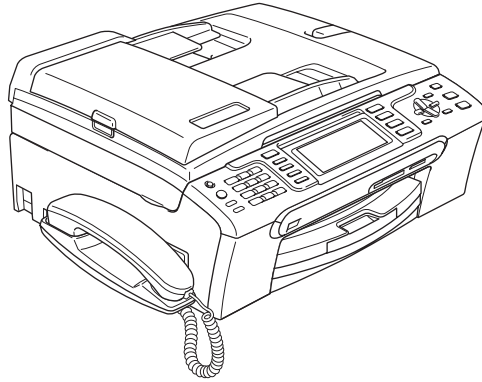
BRAdmin Light 实用程序 (适用于 Windows® 用户).....	49
安装 BRAdmin Light 配置实用程序	49
使用 BRAdmin Light 设置您的 IP 地址、子网掩码以及网关	49
BRAdmin Light 实用程序 (适用于 Mac OS® X 用户).....	50
使用 BRAdmin Light 设置您的 IP 地址、子网掩码以及网关	50
将网络设置恢复为出厂默认设置	51
在无线设置中输入文本.....	52

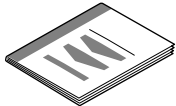

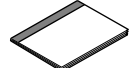

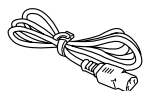



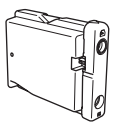
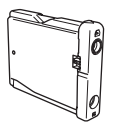
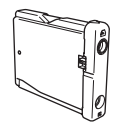
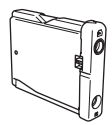
耗材

更换耗材	53
墨盒.....	53

纸箱内组件

国家不同，纸箱内组件可能不同。
保存所有包装材料和纸箱，以便日后装运设备时使用。



 快速安装指南	 随机光盘	 使用说明书	 电话线
 电源线	 USB 接口电缆	 电话听筒	 侧盖
 黑色 (LC960BK)	 黄色 (LC960Y)	 青色 (LC960C)	 品红色 (LC960M)

墨盒位于纸盒顶部。请参见第 5 页上的 **拆除保护部件**。

墨盒

网络接口电缆不是标配附件。请购买适用的网络接口电缆。

USB 接口电缆

- 请确保您使用的 USB 2.0 接口电缆的长度不超过 2 米。
- 您的设备有一个与 USB 2.0 规格相兼容的 USB 接口。
- 此时请勿连接接口电缆。

请在安装软件的过程中，根据屏幕提示连接接口电缆。

网络接口电缆


- 对于 10BASE-T 或 100BASE-TX 快速以太网络，应使用一个直通 Category5 (或更高版本) 的双绞电缆。

为确保安全操作，请将随机电源线的插头插入标准接地电源插座。否则可能会引起电击伤害和过度的电噪声辐射。

操作面板

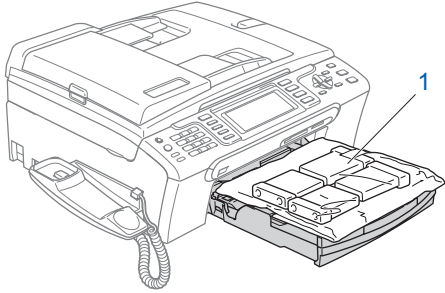


- | | |
|------------|-------------------|
| 1 拨号盘 | 7 LCD (液晶显示屏) |
| 2 电话键 | 8 墨水管理键 |
| 3 模式键 | 9 传真预览键 |
| 4 功能键 | 10 麦克风 |
| 5 启用键 | 11 节电模式键 |
| 6 停止 / 退出键 | 12 TAD (电话应答设备) 键 |

 有关操作面板的详细信息，请参见使用说明书第 1 章的操作面板概述。

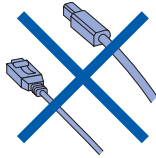
1 拆除保护部件

- 1 移去保护带和平板扫描器上的保护膜。
- 2 从纸盒上部拆除装有墨盒的塑料泡沫袋 (1)。



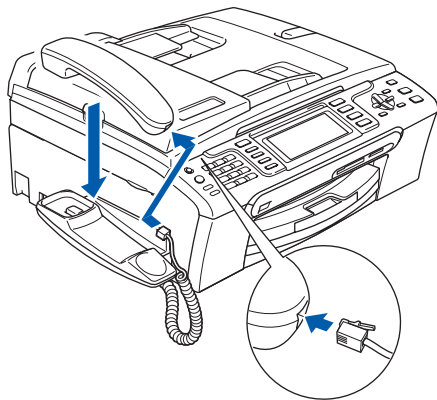
⚠ 注意

请勿连接接口电缆。请在安装软件的过程中，根据屏幕提示连接接口电缆。



2 连接听筒

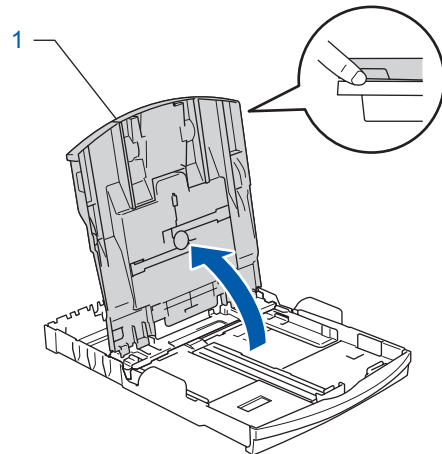
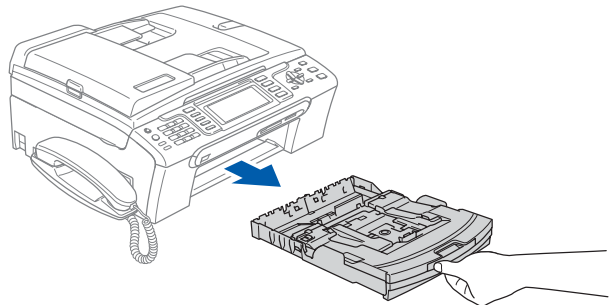
- 1 将听筒卷线连接到听筒。



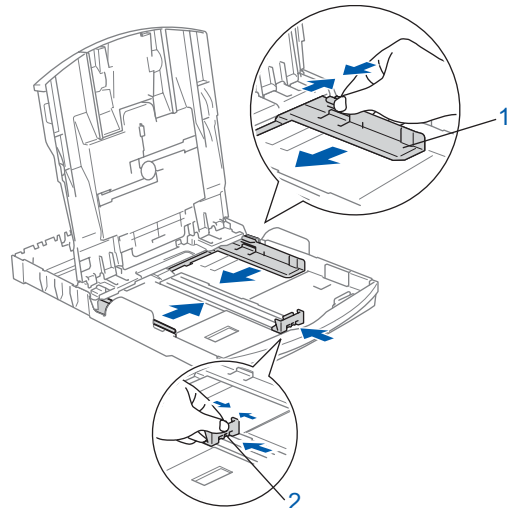
3 装入纸张

- 🔍 最多可装入 100 页 80 克/平方米的纸张。
 详细信息，请参见使用说明书第 2 章中的适用的纸张和其他介质。

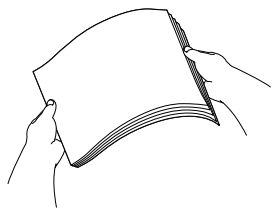
- 1 将纸盒从设备中完全拉出，然后抬起纸盒盖 (1)。



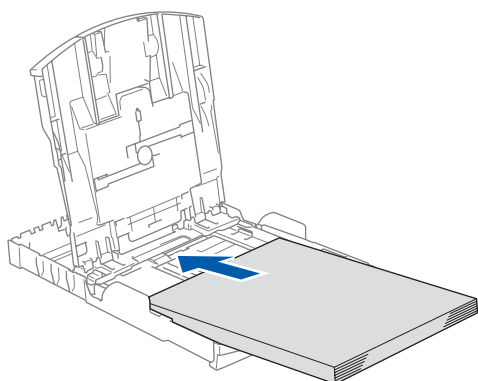
- 2 按下并滑动纸张宽度导块 (1) 和纸张长度导块 (2)，调整至纸张尺寸。



- 3** 展开堆叠的纸张以避免卡纸与进纸错误。

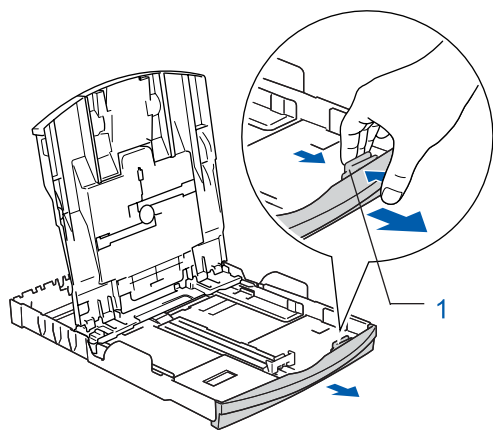


- 4** 将纸张以打印面向下，顶部先进入的方式轻轻地放入纸盒。检查纸盒中的纸张是否平整。

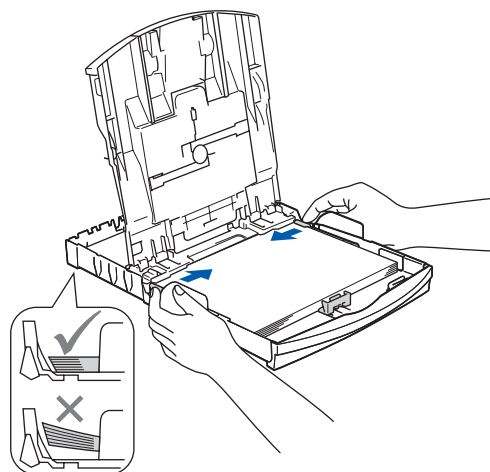


注释

使用 Legal 尺寸纸张时，按住通用导块释放按钮 (1) 将纸盒前部拉出。



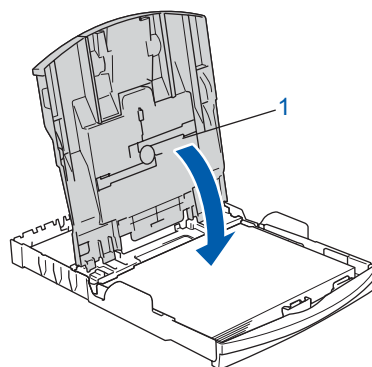
- 5** 用双手轻轻调整纸张宽度导块，调整至纸张尺寸。确保纸张导块触碰到了纸张的两边。



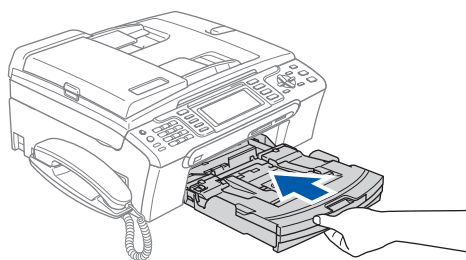
注释

请勿将纸盒内的纸张向前推得太深，否则纸张会在纸盒后部翘起并导致进纸问题。

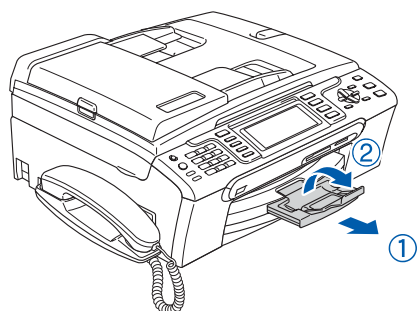
- 6** 合上纸盒盖 (1)。



- 7** 慢慢将纸盒完全推入设备。



- 8** 将纸盒装入到位的同时拉出纸张支撑板
 ①直至其卡入到位，展开纸张支撑翼板
 ②。



注释

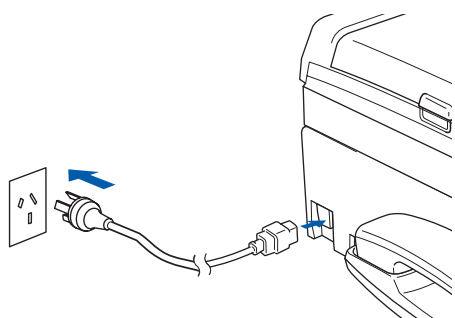
当装入 Legal 尺寸的纸张时请勿使用纸张支撑翼板②。

注释

您可使用安装在纸盒顶部的照片纸盒打印 10 x 15 厘米和 L 尺寸的照片。
 详细信息，请参见使用说明书第 2 章中的装入照片纸。

4 连接电源线和电话线

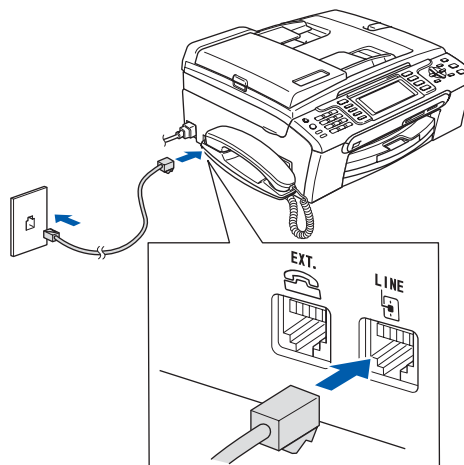
- 1** 连接电源线。



警告

本设备必须配备接地插头。

- 2** 连接电话线。将电话线的一端插到设备上标有 **LINE** 的插孔中，将另一端插到墙上插座中。



注意

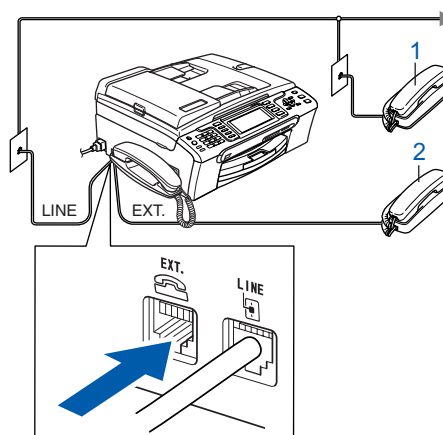
请勿连接接口电缆。请在安装软件的过程中，根据屏幕提示连接接口电缆。

警告

由于设备通过插座接地，当您将设备连接到电话线时，确保设备连接到电源线上，因此可防止电话网络上潜在的电路危险。同样，当您移动设备时，也应先断开电话线然后再断开电源线以保护您的人身安全。

注释

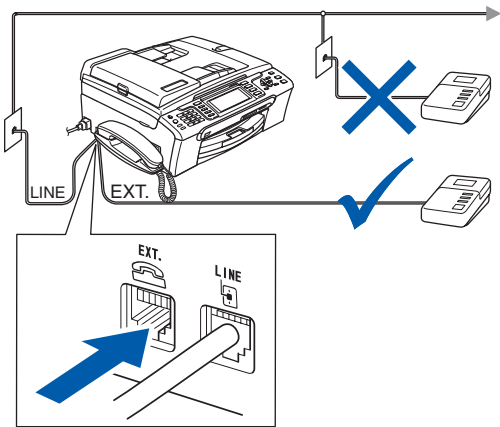
如果与外接电话共用一条电话线，请按下图所示进行连接。



- 1 分机
 2 外接电话

注释

如果与外接应答设备共用一条电话线，请按下图所示进行连接。



如果有外接应答设备，请将接收模式设置为“手动”。详细信息，请参见使用说明书第 7 章中的连接外接应答设备（电话应答设备）。

5 安装墨盒

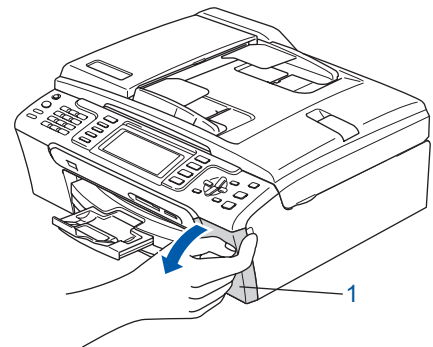
警告

如果不慎将墨水误入眼中，请立即用清水清洗，如果眼睛刺痛，请立即就医。

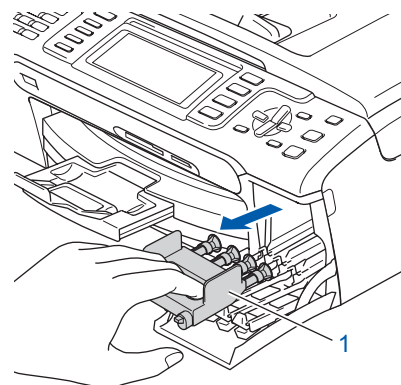
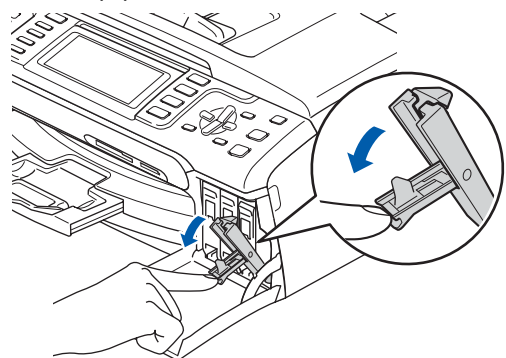
- 1 确保电源开关已打开。
液晶显示屏显示：



- 2 打开墨盒盖 (1)。



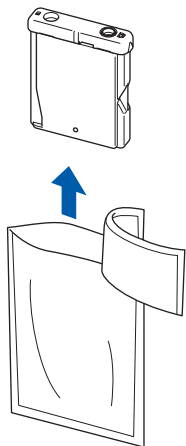
- 3 将所有锁定释放杆压下并移去黄色保护部件 (1)。



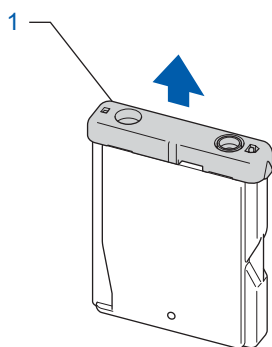
注释

请勿丢弃黄色保护部件。搬运设备时需要该部件。

4 取出墨盒。

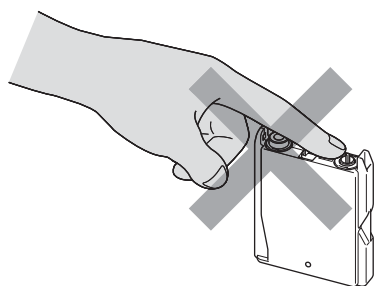


5 小心拆除黄色保护盖 (1)。



警告

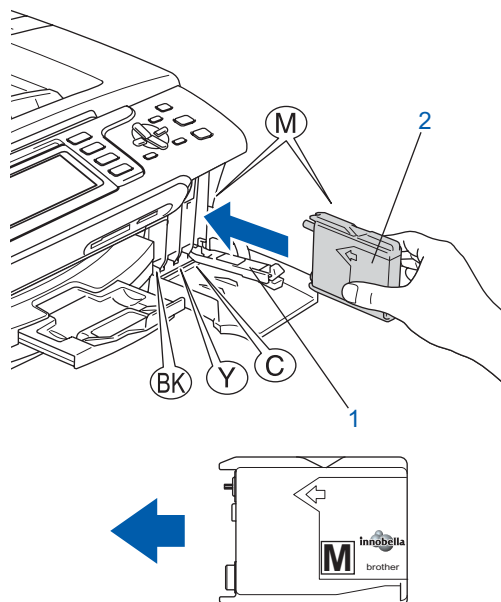
请勿触碰下图所示区域。



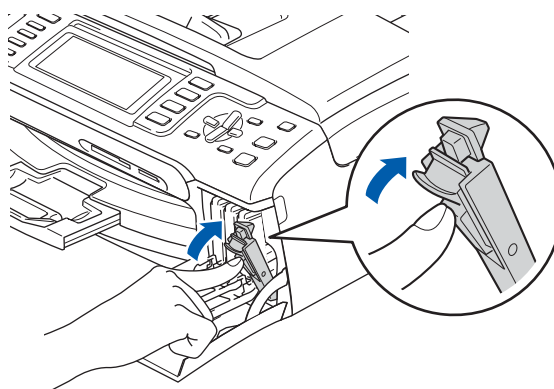
注释

若打开包装时黄色保护盖已脱落，将不会损坏墨盒。

6 将墨盒按照标签上箭头指示的方向装入。注意锁定释放杆 (1) 的颜色是否与墨盒颜色 (2) 匹配，如下图所示。



7 抬起锁定释放杆并将其轻轻地向前推动，直至卡入到位，然后合上墨盒盖。

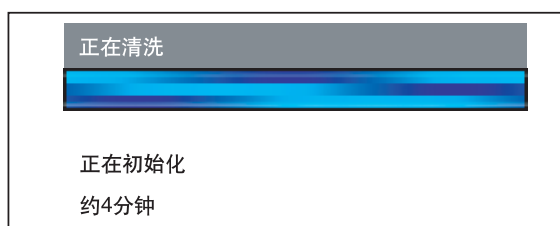


注释

若液晶显示屏在您安装了墨盒后仍提示您重新正确插入墨盒，请检查墨盒是否安装正确。

首次使用设备时，本设备将会清洗墨管。清洗过程将持续约四分钟。

液晶显示屏显示：

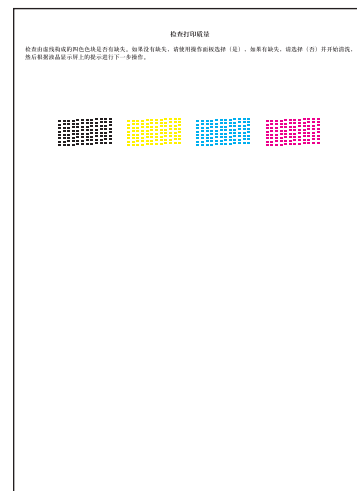


！ 注意

- 请勿在无需更换墨盒时将其取出。否则，可能会降低墨水容量，设备将无法得知墨盒中的墨水容量。
- 请勿摇晃墨盒。若墨水沾到您的皮肤或衣服上，请立即用肥皂或清洁剂清洗。
- 请勿反复取出或装入墨盒。否则，会渗出墨水。
- 若将墨盒安装到错误的位置而使色彩混合，请在重新安装墨盒后清洗打印头数次。（请参见使用说明书附录 B 中的清洗打印头）
- 一旦打开墨盒包装，请立即将墨盒安装到设备中并在六个月内使用完。请在包装上标有的使用期限内使用未开封的墨盒。
- 请勿拆卸或堵塞墨盒，否则将导致墨水从墨盒中渗出。
- Brother 多功能设备使用特殊规格的墨水，使用原装的 Brother 品牌墨盒时将取得最佳效果。如果使用其他品牌墨盒，Brother 将不保证取得最佳效果。Brother 不推荐使用除 Brother 原装墨盒以外的墨盒，也不推荐填充本设备的空墨盒或使用其他来源的墨水填充空墨盒。因使用与本设备不兼容的产品而导致的打印头或其他部件损坏均不在保修范围之内。

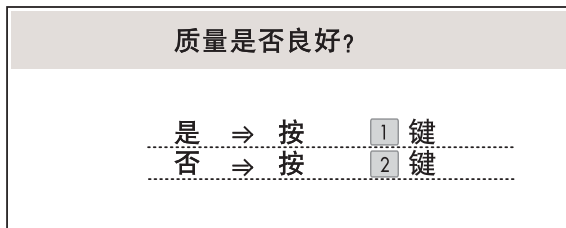
6 打印质量检查

- 1** 确保 A4、Letter 或 Legal 尺寸的纸张已装入纸盒。
按**启用彩色**键。
设备开始打印打印测试页（只有在首次安装墨盒后才打印）。
- 2** 检查纸张上四种色块的质量。
(黑色 / 黄色 / 青色 / 品红色)

**📝 注释**

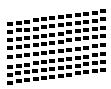
打印结束后，请避免立即接触纸张打印面，打印面可能还未完全干，会弄脏您的手指。

3 液晶显示屏显示:



- 若所有的线条都清晰可见, 请按拨号盘上的数字 **1** (是) 完成质量检查。
- 若看见如下所示的缺失短线条, 请按拨号盘上的数字 **2** (否) 然后转到步骤 **4**。

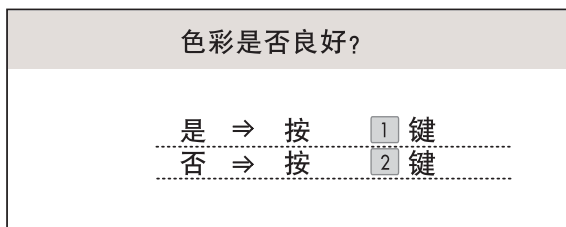
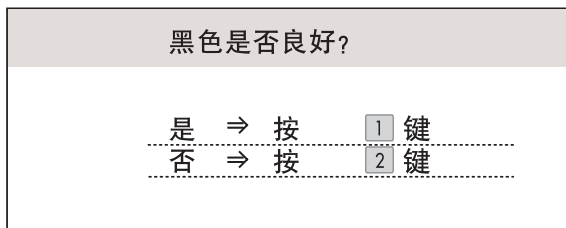
清晰



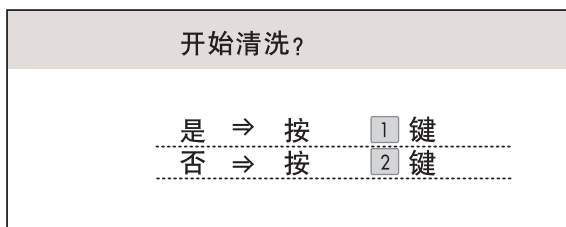
缺失



4 液晶显示屏会询问黑白或彩色打印质量是否良好。在拨号盘上按数字 **1** (是) 或数字 **2** (否)。



为黑白和彩色打印选择数字 **1** (是) 或 **2** (否) 后, 液晶显示屏显示:



5 按数字 **1** (是), 设备开始清洗。

6 清洗结束后, 按**启用彩色**键。设备再次打印打印测试页然后回到步骤 **2**。

7 设置液晶显示屏对比度

可调节液晶显示屏的对比度使画面更清晰鲜明。若您阅读液晶显示屏有困难, 请更改对比度设置。

- 1** 按**功能**键。
- 2** 按 **▲** 或 **▼** 键选择常规设置。
按 **OK** 键。
- 3** 按 **▲** 或 **▼** 键选择液晶显示屏设置。
按 **OK** 键。
- 4** 按 **▲** 或 **▼** 键选择液晶屏对比度。
- 5** 按 **◀** 或 **▶** 键选择浅、中或深。
按 **OK** 键。
- 6** 按**停止 / 退出**键。

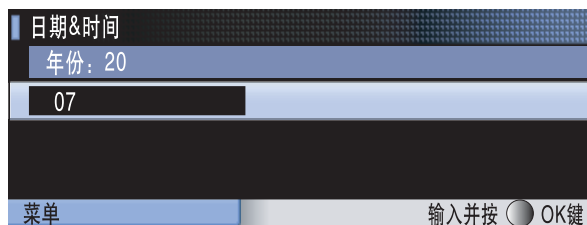
注释

可抬起液晶显示屏调整显示屏角度。

8 设置日期和时间

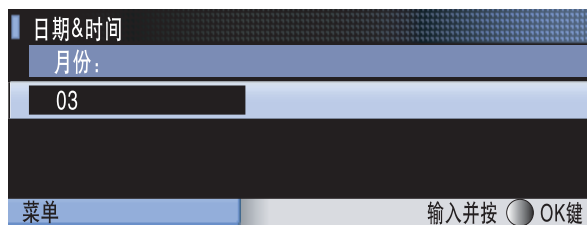
设备显示日期和时间，如果设置了本机标志 ID，设备显示的日期和时间将打印在对方接收的每张传真页上。

- 1 按**功能键**。
- 2 按**▲**或**▼**键选择初始设置。
按**OK**键。
- 3 按**▲**或**▼**键选择日期&时间。
按**OK**键。
- 4 使用拨号盘输入年份的最后两位数字，
然后按**OK**键。



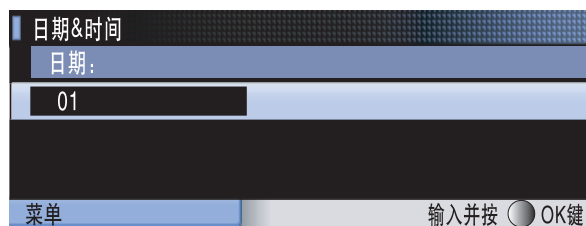
(例如：输入**07**即表示2007年)

- 5 使用拨号盘输入表示月份的两位数字，
然后按**OK**键。



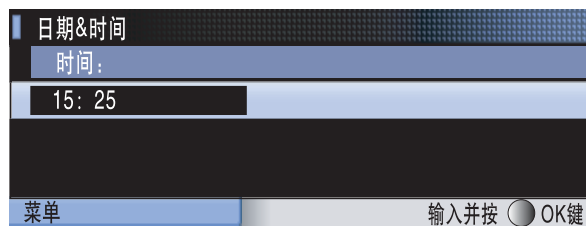
(例如：输入**03**即表示3月份)

- 6 使用拨号盘输入表示日期的两位数字，
然后按**OK**键。



(例如：输入**01**即表示1号)

- 7 使用拨号盘以24小时制输入时间，然后
按**OK**键。



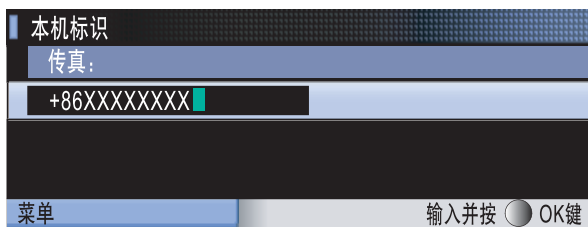
(例如：输入**15**、**25**即表示下午3点25分)

- 8 按**停止 / 退出键**。

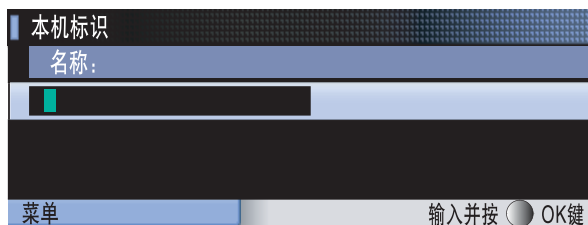
9 设置本机标志 ID

可以将姓名和传真号码储存在设备中，这些信息将添加到对方接收到的传真页上。

- 1 按**功能键**。
- 2 按**▲**或**▼**键选择初始设置。
按**OK**键。
- 3 按**▲**或**▼**键选择本机标识。
按**OK**键。
- 4 使用拨号盘输入您的传真号码(最多20个数字)，然后按**OK**键。要为国际拨号代码输入“+”，按*键。例如：要输入中国拨号代码“+86”，按*键和数字8、6，然后输入您的传真号码。



- 5 使用拨号盘输入您的名称(最多20个字符)，然后按**OK**键。



注释

- 参考以下图表输入名称。
- 如果需要输入的字符与前一字符位于同一键上，按**▶**键将光标移到右侧。
- 如果输入字符错误并要更改，按**◀**或**▶**键将光标移动到错误字符下方，按**清除/返回**键。

按键	一次	两次	三次	四次
2	A	B	C	2
3	D	E	F	3
4	G	H	I	4
5	J	K	L	5
6	M	N	O	6
7	P	Q	R	S
8	T	U	V	8
9	W	X	Y	Z

- 6 按**停止/退出**键。

注释

如果出现错误，并想要重新输入，按**停止/退出**键返回步骤1。



详细信息，请参见使用说明书附录 C 中的输入文本。

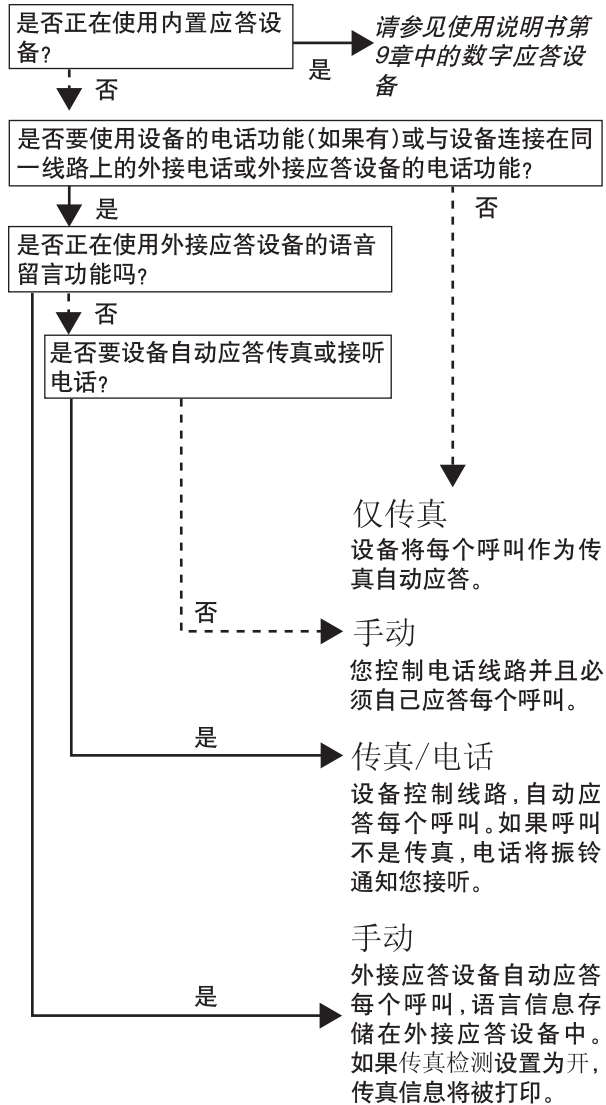
10 设置音频或脉冲拨号模式

设备开始设置音频拨号服务。如果您有脉冲拨号服务(循环)，则需要更改拨号模式。

- 1 按**功能键**。
- 2 按**▲**或**▼**键选择初始设置。
按**OK**键。
- 3 按**▲**或**▼**键选择音频/脉冲。
- 4 按**◀**或**▶**键选择脉冲(或音频)。
按**OK**键。
- 5 按**停止/退出**键。

11 选择接收模式

有三种接收模式：仅传真、传真 / 电话和手动。



- 1** 按功能键。
- 2** 按 ▲ 或 ▼ 键选择初始设置。
按 OK 键。
- 3** 按 ▲ 或 ▼ 键选择接收模式。
- 4** 按 ◀ 或 ▶ 键选择模式。
按 OK 键。
- 5** 按停止 / 退出键。




详细信息，请参见使用说明书第 6 章中的使用接收模式。


12 设置电话应答设备

为使用电话应答设备模式，您必须录制外出留言信息。


- 1 录制电话应答设备外出留言信息 (外出留言信息中心)。

 请参见使用说明书第9章中的外出留言信息 (OGM)。

- 2 启动电话应答设备模式。

按  键。当此模式可用时，按钮将亮起。



 如果开启电话应答设备模式，它将覆盖接收模式设置。内置数字应答设备应答语音呼叫。如果此呼叫为传真，您可自动接收传真。详细信息，请参见使用说明书第9章中的数字应答设备。

现在转到

转到下一页的随机光盘“MFL-Pro Suite”安装驱动程序。

随机光盘 “MFL-Pro Suite”

Windows®



安装 MFL-Pro Suite

可以安装 MFL-Pro Suite 软件和多功能驱动程序。

安装其他驱动程序或实用程序

可以安装其他的 MFL-Pro Suite 软件实用程序，即安装无 Presto!® PageManager® 的 MFL-Pro Suite，仅安装打印机驱动程序或安装 FaceFilter Studio。

文档

查看 HTML 格式的软件使用说明书和网络使用说明书。您可访问 Brother 解决方案中心查看 PDF 格式的说明书。软件使用说明书和网络使用说明书包含设备连接计算机时可用功能的说明。(例如：打印、扫描和网络的详细信息)

Brother Solutions Center (Brother 解决方案中心)

登录 Brother 解决方案中心了解常见问题解答、使用说明书、驱动程序更新和使用本设备的提示。(需连接至因特网进行查看)

耗材信息

访问我们的网站

<http://www.brother-cn.net/supply.html> 以了解 Brother 原装 / 正品耗材信息。

修复 MFL-Pro Suite (仅适用于 USB)

若在安装 MFL-Pro Suite 过程中出现错误，使用此选项可自动修复并重新安装 MFL-Pro Suite。

注释

MFL-Pro Suite 包括打印机驱动程序、扫描驱动程序和 Brother ControlCenter3。

Macintosh®



Start Here OSX (按这里启动 OSX)

可安装适用于 Mac OS® X 10.2.4 或更高版本的 MFL-Pro Suite，包括打印机驱动程序、扫描驱动程序、Brother ControlCenter2 和 BRAdmin Light。

Documentation (文档)

查看 HTML 格式的软件使用说明书和网络使用说明书。您可访问 Brother 解决方案中心查看 PDF 格式的说明书。软件使用说明书和网络使用说明书包含设备连接计算机时可用功能的说明。(例如：打印、扫描和网络的详细信息)

Brother Solutions Center (Brother 解决方案中心)

登录 Brother 解决方案中心了解常见问题解答、使用说明书、驱动程序更新和使用本设备的提示。(需连接至因特网进行查看)

Utilities (实用程序)

可使用此文件夹中包含的其他实用程序。

- 无线设备安装向导
- BRAdmin Light

请在本页上选择您使用的操作系统和接口电缆的提示。

最新的驱动程序和文件以及有关问题的最佳解决方案，请直接从光盘 / 驱动程序中访问 Brother Solutions Center (Brother 解决方案中心) 或直接登录 <http://solutions.brother.com>。

Windows®



对于 USB 接口电缆用户
(适用于 Windows® 2000 专业版 / XP / XP 专业版 x64 版本 / Windows Vista™)..... 18



对于有线网络接口用户
(适用于 Windows® 2000 专业版 / XP / XP 专业版 x64 版本 / Windows Vista™)..... 22



对于基础架构模式下的无线网络接口用户
(适用于 Windows® 2000 专业版 / XP / XP 专业版 x 64 版本 / Windows Vista™)..... 26
对于其他支持的设置方法，请参见随机光盘上的网络使用说明书获取安装的详细信息

Macintosh®



对于 USB 接口电缆用户
(适用于 Mac OS® X 10.2.4 或更高版本)..... 36



对于有线网络接口用户
(适用于 Mac OS® X 10.2.4 或更高版本)..... 38



对于基础架构模式下的无线网络接口用户
(适用于 Mac OS® X 10.2.4 或更高版本)..... 41
对于其他支持的设置方法，请参见随机光盘上的网络使用说明书获取安装的详细信息

本快速安装指南中的 Windows® 屏幕基于 Windows® XP。

本快速安装指南中的 Mac OS® X 屏幕基于 Mac OS® X 10.4。

计算机上的屏幕随操作系统的不同而不同。

对于 USB 接口电缆用户

(适用于 Windows® 2000 专业版 /XP/XP 专业版 x64 版本 /Windows Vista™)

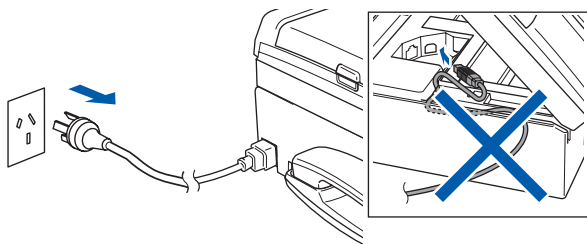
重要事项

请确保已完成第 5 至 15 页上步骤 1 安装本设备中的所有操作及设置。

注释

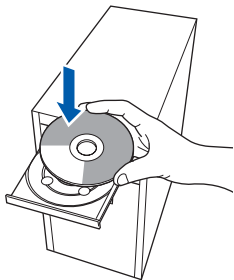
- 在安装 MFL-Pro Suite 前关闭所有正在运行的应用程序。
- 确保在设备前部的介质驱动器或 USB 直接接口中未插入任何介质卡或 USB 存储设备。

- 若您已连接了接口电缆，断开设备与电源插座及计算机的连接。



- 打开计算机。您必须以管理员身份登录。

- 将随机光盘插入 CD-ROM 光驱中。如果屏幕上出现型号名称选项，选择本设备。如果出现语言选择屏幕，选择语言。



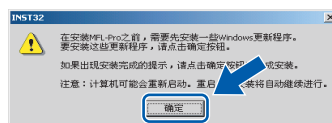
- 将出现光盘主菜单。点击**安装 MFL-Pro Suite**。



如果未出现此窗口，请从 Brother 光盘的根目录文件夹中使用 Windows® 浏览器运行 **start.exe** 程序。

注释

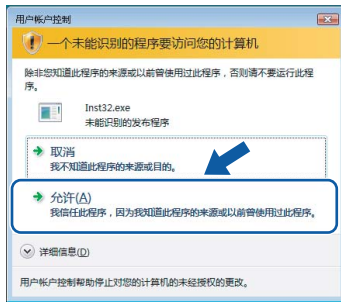
- 若您正在使用的是 Windows® 2000 专业版且还未安装 service pack 3 (SP3) 或更高版本：
要通过计算机使用图像捕捉中心™ 功能，您必须首先安装 Windows® 2000 升级版。Windows® 2000 升级版包括在 MFL-Pro Suite 安装程序中。
要安装升级程序，请遵循下列步骤：
1 点击**确定**，开始安装 Windows® 升级版。



- 根据提示，点击**确定**，重新启动计算机。
- 计算机重新启动后，MFL-Pro Suite 的安装程序将自动继续进行安装。

- 若安装未自动继续进行，将光盘弹出并重新插入，再打开主菜单，或从根目录文件夹中双击 **start.exe** 程序，然后从步骤 4 继续安装 MFL-Pro Suite。

- 对于 Windows Vista™，当出现用户帐户控制屏幕时，点击**允许**。



注释

对于 Windows Vista™，当出现此屏幕时，选中复选框，然后点击**安装**以正确完成安装。

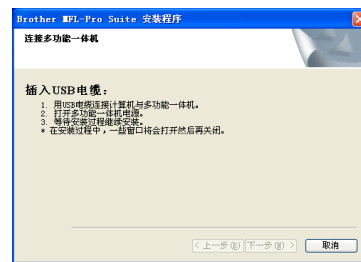


Windows®
USB

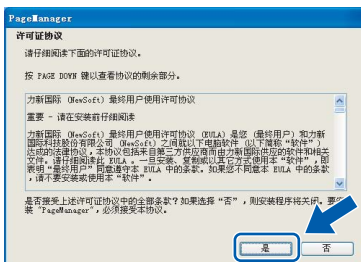
- 5 选择**本地连接**，然后点击**下一步**。将继续进行程序安装。



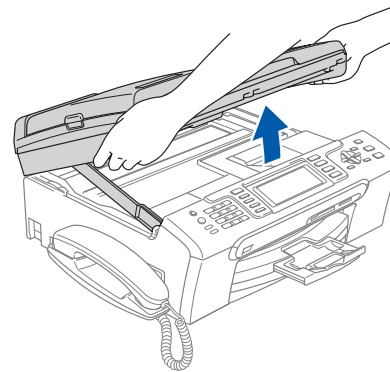
- 9 出现该屏幕时，转到下一步。



- 6 阅读并接受 Presto!® PageManager® 许可证协议后，点击**是**。

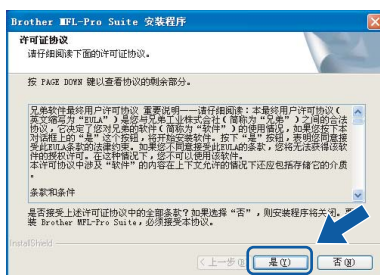



- 10 用双手握住设备两侧的塑料把手，并将扫描器盖板抬起，直至其牢牢地锁定到打开的位置。

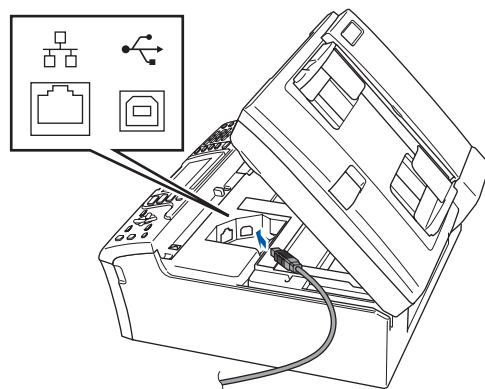


- 7 Presto!® PageManager® 将自动开始安装，接着将进行 MFL-Pro Suite 的安装。

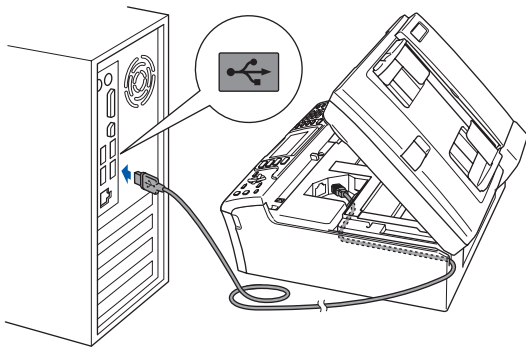
- 8 出现 Brother MFL-Pro Suite 软件许可证协议窗口时，如果您同意该软件许可证协议，请点击**是**。



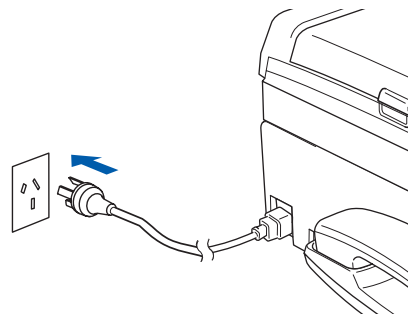
- 11 将 USB 接口电缆连接到标有  标记的 USB 接口上。如下图所示，可在设备内部的右侧找到 USB 接口。



12 如下图所示，小心地将 USB 接口电缆嵌入槽内，并顺着槽绕到设备后部。然后将 USB 接口电缆连接到您的计算机上。



14 插上电源，打开设备。



Brother 驱动程序将自动开始安装。安装屏幕将逐个出现。**这将持续几秒钟，请等待。**

⊘ 不正确的安装

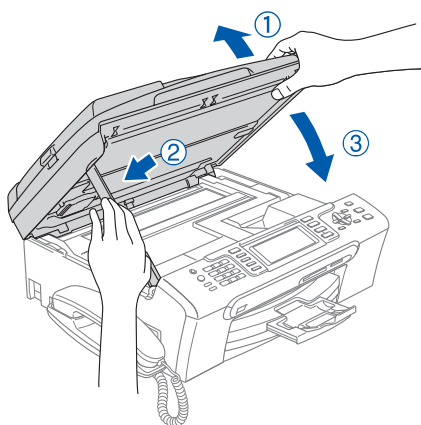
- 请勿将本设备连接到键盘上的 USB 端口或无电源的 USB 集线器上。Brother 建议您直接将本设备连接到计算机上。
- 确保电缆不会妨碍扫描器盖板的关闭，否则可能会发生错误。
- 请确保您使用的 USB 2.0 接口电缆的长度不超过 2 米。

⊘ 不正确的安装

安装过程中请勿取消任何屏幕。

13 抬起扫描器盖板，松开锁定杆 ①。

轻轻按下扫描器盖板支撑杆 ②，然后合上扫描器盖板 ③。



15 当出现在线注册屏幕时，请选择并遵循屏幕提示进行操作。



16 点击**完成**重新启动计算机。在重新启动计算机后，您必须以管理员身份登录。



📄 注释

计算机重新启动后，将自动运行安装诊断程序。如果安装失败，将出现安装结果窗口。如果安装诊断程序显示出现错误，请遵循屏幕提示进行操作或阅读在线帮助和在**开始 / (所有) 程序 / Brother / MFC-XXXX** 中的常见问题解答。

确定! MFL-Pro Suite 已安装完成。进入第 21 页上的安装 *FaceFilter Studio* 安装 *FaceFilter Studio* 应用程序。

注释 MFL-Pro Suite 包括打印机驱动程序、扫描驱动程序和 *Brother ControlCenter3*。

安装 FaceFilter Studio

FaceFilter Studio 是一个使用方便的满幅照片打印应用程序。您可使用 FaceFilter Studio 编辑照片数据并加入照片效果，例如去除红眼或增强肤色。



重要事项

首次运行 FaceFilter Studio 时，您必须确认 MFL-Pro Suite 是否已安装，您的设备已打开并且已连接到计算机。

- 17** 弹出并重新插入随机光盘或从根目录中双击 **start.exe** 程序再次打开主菜单。
- 18** 将出现光盘主菜单。点击**安装其他驱动程序或实用程序**。



- 19** 点击 **FaceFilter Studio** 按钮进行安装。



- 20** 更多关于 FaceFilter Studio 基本功能的信息，请参见光盘软件使用说明书中的 *由 REALLUSION 使用 FaceFilter Studio 进行照片打印*。更多详细信息，请参见 FaceFilter Studio 帮助。

对于有线网络接口用户 (适用于 Windows® 2000 专业版 /XP/XP 专业版 x64 版本 /Windows Vista™)

重要事项

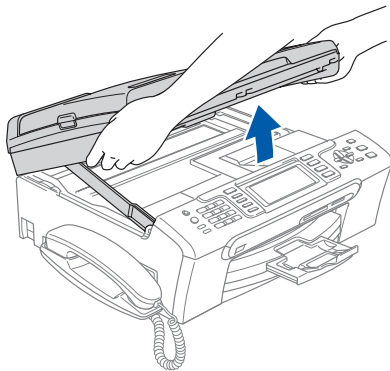
请确保已完成第 5 至 15 页上步骤 1 安装本设备中的所有操作及设置。


注释

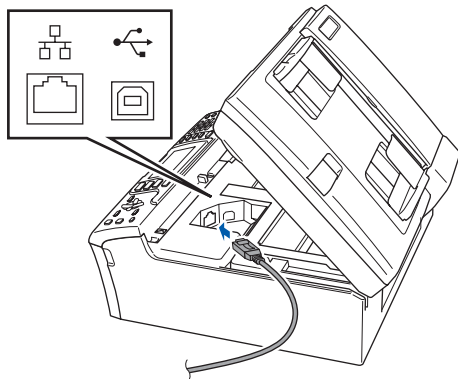
- 在安装 MFL-Pro Suite 前关闭所有正在运行的应用程序。
- 确保在设备前部的介质驱动器或 USB 直接接口中未插入任何介质卡或 USB 存储设备。

1 将设备从电源插座上断开。

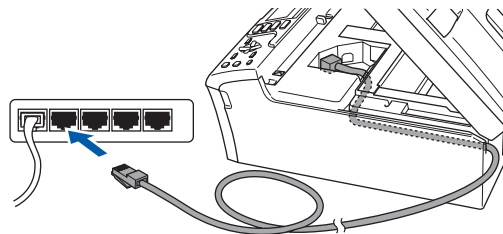
2 用双手握住设备两侧的塑料把手，并将扫描器盖板抬起，直至其牢牢地锁定到打开的位置。



3 将网络接口电缆连接到标有  标记的网络接口上。如下图所示，可在设备内部的左侧找到网络接口。



4 如下图所示，小心地将网络接口电缆嵌入槽内，并顺着槽绕到设备后部。然后，将接口电缆连接到网络中。



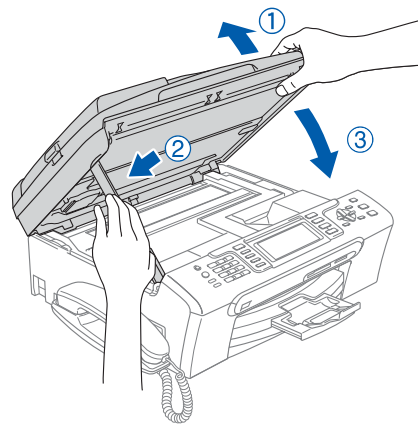
⊘ 不正确的安装

确保电缆不会妨碍扫描器盖板的关闭，否则可能会发生错误。

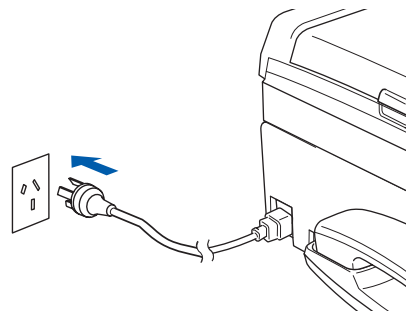
注释

在同时使用 USB 接口电缆和 LAN 接口电缆的情况下，需将一根电缆置于另一根的上方，并将两根电缆按指定路径穿过电缆槽。

5 抬起扫描器盖板，松开锁定杆 ①。轻轻按下扫描器盖板支撑杆 ②，然后合上扫描器盖板 ③。



6 插上电源，打开设备。



⊘ 不正确的安装

若先前已配置了设备的无线设置，则必须在配置有线设置之前，将该设备的网络接口设置为有线局域网。在该设置下，无线网络接口将被禁用。

在设备上按功能键。

按 ▲ 或 ▼ 键选择局域网，然后按 OK 键。

按 ▲ 或 ▼ 键选择网络接口，然后按 OK 键。

按 ▲ 或 ▼ 键选择有线局域网，然后按 OK 键。

按停止 / 退出键。

7 打开计算机。

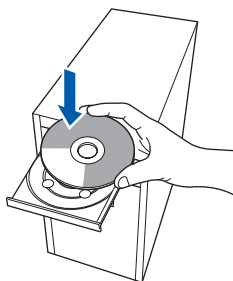
您必须以管理员身份登录。

安装 MFL-Pro Suite 前，请关闭所有正在运行的应用程序。

📝 注释

安装前，如果正在使用个人防火墙软件，请将其禁用。安装完毕后，重新启动个人防火墙软件。

8 将随机光盘插入 CD-ROM 光驱中。如果屏幕上出现型号名称选项，选择本设备。如果出现语言选择屏幕，选择语言。



9 将出现光盘主菜单。点击**安装 MFL-Pro Suite**。



如果未出现此窗口，请从 Brother 光盘的根目录文件夹中使用 Windows® 浏览器运行 **start.exe** 程序。

📝 注释

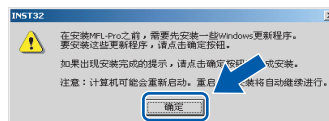
- 若您正在使用的是 Windows® 2000 专业版且还未安装 service pack 3 (SP3) 或更高版本：

要通过计算机使用图像捕捉中心™ 功能，您必须首先安装 Windows® 2000 升级版。

Windows® 2000 升级版包括在 MFL-Pro Suite 安装程序中。

要安装升级程序，请遵循下列步骤：

- 1 点击**确定**，开始安装 Windows® 升级版。



- 2 根据提示，点击**确定**，重新启动计算机。

- 3 计算机重新启动后，MFL-Pro Suite 的安装程序将自动继续进行安装。

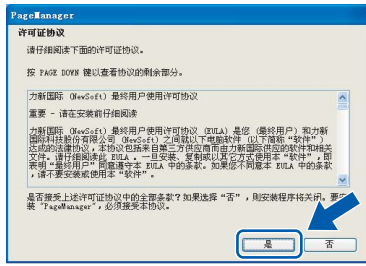
- 若安装未自动继续进行，将光盘弹出并重新插入，再打开主菜单，或从根目录文件夹中双击 **start.exe** 程序，然后从步骤 9 继续安装 MFL-Pro Suite。
- 对于 Windows Vista™，当出现用户帐户控制屏幕时，点击**允许**。



10 选择**有线网络连接**，然后点击**下一步**。

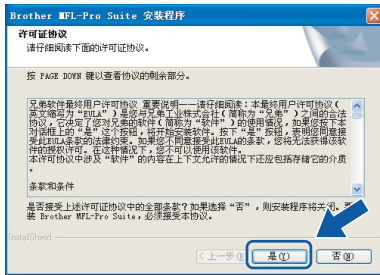


11 阅读并接受 Presto!® PageManager® 许可证协议后，点击**是**。

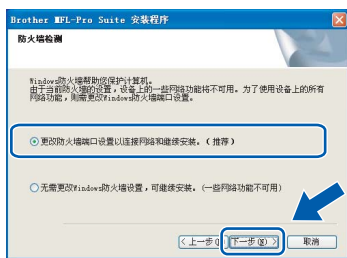


12 Presto!® PageManager® 将自动开始安装，接着将进行 MFL-Pro Suite 的安装。

13 出现 Brother MFL-Pro Suite 软件许可证协议窗口时，如果您同意该软件许可证协议，请点击**是**。



14 对于 Windows® XP SP2/Windows Vista™ 用户，当出现此屏幕时，选择**更改防火墙端口设置以连接网络和继续安装 (推荐)**。然后点击**下一步**。



如果没有正在使用 Windows® 防火墙，请参见软件使用说明书中关于如何添加以下网络端口的信息。

- 对于网络扫描，添加 UDP 端口 54925。
- 对于网络 PC-Fax 接收，添加 UDP 端口 54926。
- 若您的网络连接仍旧有问题，添加 UDP 端口 137。

注释

- 如果网络中已配置本设备，请从列表中选择该设备，然后点击**下一步**。如果只有一台 Brother 设备连接到网络上，此窗口不会出现，将自动选择本设备。



如果设备的 IP 地址栏中显示 **APIPA**，点击**配置 IP 地址**，并输入适合您网络的设备 IP 地址。

- 如果网络中未配置设备，将出现以下屏幕。



点击**确定**。

出现**配置 IP 地址**窗口。遵循屏幕提示输入适合您网络的设备 IP 地址。

15 Brother 驱动程序将自动开始安装。安装屏幕将逐个出现。**这将持续几秒钟，请等待。**

不正确的安装

安装过程中请勿取消任何屏幕。

注释

对于 Windows Vista™，当出现此屏幕时，选中复选框，然后点击**安装**以正确完成安装。



- 16** 当出现在线注册屏幕时，请选择并遵循屏幕提示进行操作。



- 17** 点击**完成**重新启动计算机。重新启动计算机后，您必须以管理员身份登录。



注释

计算机重新启动后，将自动运行安装诊断程序。如果安装失败，将出现安装结果窗口。如果安装诊断程序显示出现错误，请遵循屏幕提示进行操作或阅读在线帮助和在**开始 / (所有) 程序 / Brother / MFC-XXXX** 中的常见问题解答。

确定! MFL-Pro Suite 已安装完成。进入第 25 页上的安装 FaceFilter Studio 安装 FaceFilter Studio 应用程序。

注释

MFL-Pro Suite 包括网络打印机驱动程序、网络扫描驱动程序和 Brother ControlCenter3。

安装 FaceFilter Studio

FaceFilter Studio 是一个使用方便的满幅照片打印应用程序。您可使用 FaceFilter Studio 编辑照片数据并加入照片效果，例如去除红眼或增强肤色。

重要事项

首次运行 FaceFilter Studio 时，您必须确认 MFL-Pro Suite 是否已安装，您的设备已打开并且已连接到计算机。

- 18** 弹出并重新插入随机光盘或从根目录中双击 **start.exe** 程序再次打开主菜单。

- 19** 将出现光盘主菜单。点击**安装其他驱动程序或实用程序**。



- 20** 点击 FaceFilter Studio 按钮进行安装。



- 21** 更多关于 FaceFilter Studio 基本功能的信息，请参见光盘软件使用说明书中的**由 REALLUSION 使用 FaceFilter Studio 进行照片打印**。更多详细信息，请参见 FaceFilter Studio 帮助。

Windows®
有线网络

对于基础架构模式下的无线网络接口用户 (适用于 Windows® 2000 专业版 / XP / XP 专业版 x 64 版本 / Windows Vista™)

在基础架构模式下将无线设备连接到无线网络并安装打印机驱动程序

首先您必须为设备配置无线网络设置以便与网络接入点 (路由器) 通信。配置好的设备与接入点 (路由器) 形成通信后, 网络上的计算机就可以访问设备。要从这些计算机上使用设备, 需安装 MFL-Pro Suite。以下步骤指导您进行配置和安装。

为获得日常普通文档打印的最佳效果, 请尽可能将 Brother 设备放置在靠近网络接入点 (路由器) 且阻碍最小的位置上。两台设备之间的大型物体和墙壁以及来自其他电子设备的干扰可能会影响文档的数据传输速度。

重要事项

以下说明提供在无线网络环境下安装 Brother 设备的两种方法。两种方法都适用于在基础架构模式下使用无线路由器或使用通过 DHCP 分配 IP 地址的接入点。若您的无线路由器 / 接入点支持 SecureEasySetup™ 或 AOSS™, 请遵循第 28 页 *使用 SecureEasySetup™ 或 AOSS™ 软件配置设备的无线网络* 中的步骤操作。若您的无线路由器 / 接入点不支持 SecureEasySetup™ 或 AOSS™, 请遵循第 30 页 *从操作面板局域网菜单中使用安装向导配置无线网络* 中的步骤操作。要在其他无线环境下安装设备, 您可在光盘上的网络使用说明书中找到说明。

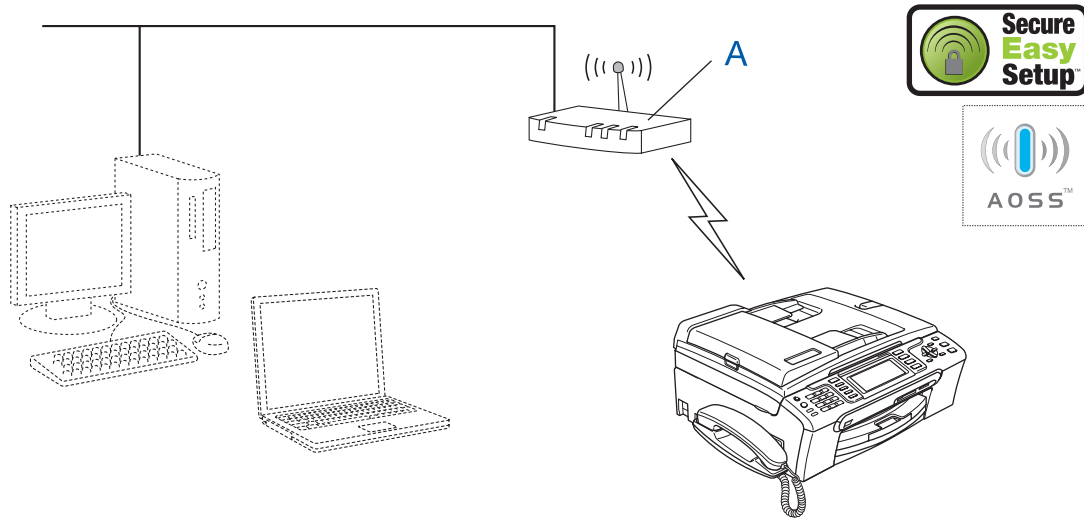
可遵循以下说明浏览网络使用说明书。

- 1 打开计算机。将 Brother 光盘插入 CD-ROM 光驱中。
- 2 如果屏幕上出现型号名称选项, 点击您的型号名称。
- 3 如果出现语言选择屏幕, 点击您的语言。将出现光盘主菜单。
- 4 点击 **文档**。
- 5 点击 **HTML 文档**。
- 6 点击 **网络使用说明书**。

确认网络环境

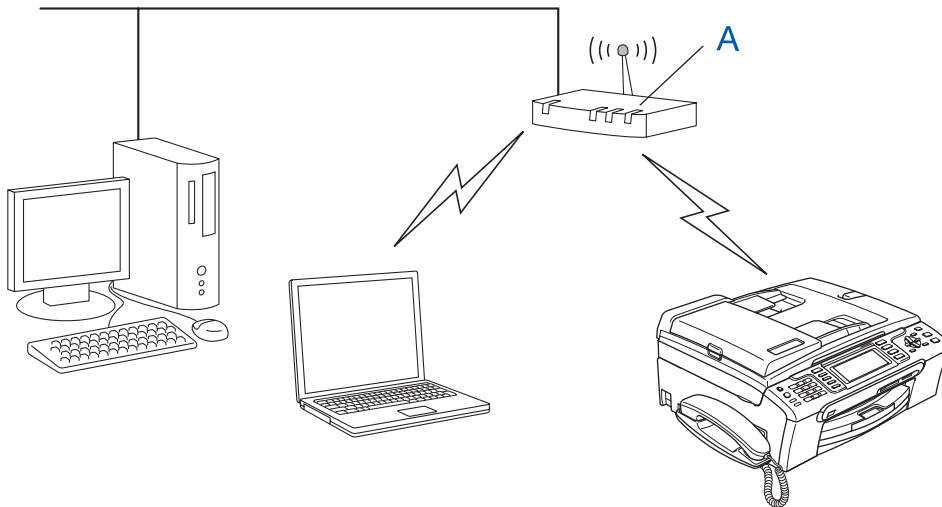
安装过程会因网络环境的不同而不同。

■ 使用 SecureEasySetup™ 或 AOSS™ 安装



如果您的无线接入点 (A) 支持 SecureEasySetup™ 或 AOSS™，那么您无需使用计算机配置设备。接入点 (路由器) 和您的设备可以使用 SecureEasySetup™ 或 AOSS™ 程序自动协调。详细说明，请转到第 28 页。

■ 基础架构模式



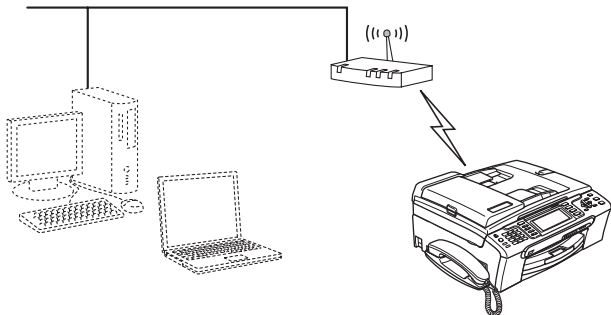
如果您的无线接入点 (A) 不支持 SecureEasySetup™ 或 AOSS™，请遵循第 30 页上的说明操作。

使用 SecureEasySetup™ 或 AOSS™ 软件配置设备的无线网络

重要事项

请确保已完成第 5 至 15 页上步骤 1 安装本设备中的所有操作及设置。

SecureEasySetup™ 或 AOSS™ 软件可配置无线网络，这比手动配置更简单。按无线路由器或接入点上的按钮可设置无线网络和安全设置。您的路由器和接入点也必须支持 SecureEasySetup™ 或 AOSS™。请参见无线网络路由器或接入点的使用说明书获取为设备配置无线网络的说明。若您的无线路由器或接入点不支持 SecureEasySetup™ 或 AOSS™，请转到第 30 页获取安装说明。


 注释

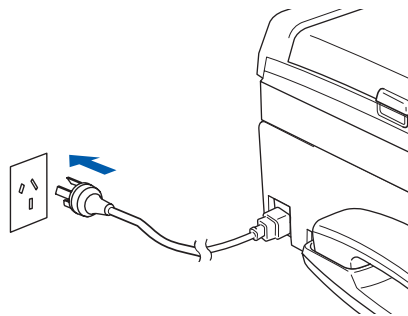
支持 SecureEasySetup™ 的路由器或接入点有如下所示的 SecureEasySetup™ 标志。


 注释

支持 AOSS™ 的路由器或接入点有如下所示的 AOSS™ 标志。



- 1 插上电源，打开设备。



- 2 请将 Brother 设备放置在靠近 SecureEasySetup™ 或 AOSS™ 路由器或接入点的位置。

 不正确的安装

若先前已配置了设备的无线设置，则必须在再次配置无线设置之前，重置网络 (LAN) 设置。

在设备上按功能键。按 ▲ 或 ▼ 键选择局域网，然后按 OK 键。按 ▲ 或 ▼ 键选择出厂设置，然后按 OK 键。按数字 1 两次选择是接受更改。

- 3 按无线路由器或接入点上的 SecureEasySetup™ 或 AOSS™ 按钮。请参见无线路由器或接入点的使用说明书中的说明。

- 4 在设备上按功能键。按 ▲ 或 ▼ 键选择局域网，然后按 OK 键。按 ▲ 或 ▼ 键选择无线局域网，然后按 OK 键。按 ▲ 或 ▼ 键选择 SecureEasySetup 或 AOSS，然后按 OK 键。当屏幕显示网络接口切换到无线时，按 OK 键接受或按清除 / 返回键取消。

- 5** 将显示使用 SecureEasySetup™ 或 AOSS™ 软件的无线网络连接状态：正在连接无线网络、正在设置 AOSS 或正在连接 AOSS。
请等待，直到显示已连接或连接错误（连接失败）。

当打印服务器成功连接到您的路由器或接入点时将显示已连接。现在您可在无线网络中使用设备。

当打印服务器未成功连接到您的路由器或接入点时将显示连接错误（连接失败）。再次从步骤 **2** 开始重新尝试。如果再次显示相同信息，将打印服务器设置为默认出厂设置，然后重试。（请参见第 51 页上的 *将网络设置恢复为出厂默认设置*）



注释

如果安装时遇到问题，临时将设备靠近无线接入点，然后返回到步骤 **3**。

确定!

无线安装已完成。要安装 MFL-Pro Suite，继续第 32 页上的步骤 12。

从操作面板局域网菜单中使用安装向导配置无线网络

重要事项

请确保已完成第 5 至 15 页上步骤 1 安装本设备中的所有操作及设置。



1 记录下接入点或无线路由器的无线网络设置。

SSID (服务集标识符或网络名称)

WEP 密钥 (如有需要)

WPA/WPA2-PSK (TKIP 或 AES) (如有需要)

WEP 密钥用于 64 位加密网络或 128 位的加密网络, 可包含数字和字母。若不知此信息, 应参见接入点或无线路由器附带的说明书。这个密钥是一个 64 位或 128 位的数值, 必须以 ASCII 或十六进制格式输入。

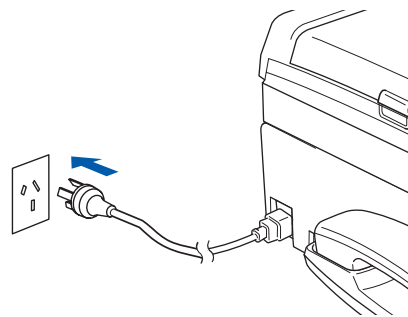
例如:

- 64 位 ASCII: 使用 5 个文本字符。例如: "Hello"(区分大小写)
- 64 位十六进制: 使用十六进制数据的 10 个数字。例如: "71f2234aba"
- 128 位 ASCII: 使用 13 个文本字符。例如: "Wirelesscomms"(区分大小写)
- 128 位十六进制: 使用十六进制数据的 26 个数字。例如: "71f2234ab56cd709e5412aa3ba"

WPA/WPA2-PSK 是一个受 Wi-Fi® 保护的预先访问共享密钥, 这就允许了 Brother 无线设备与使用 TKIP 或 AES 加密 (WPA-Personal) 的接入点连接。WPA/WPA2-PSK (TKIP 或 AES) 使用字符长度为 8 或大于 8 小于 63 个字符的预先共享密钥。

请参见网络使用说明书了解更多详细信息。

2 插上电源, 打开设备。



⊘ 不正确的安装

若先前已配置了设备的无线设置, 则必须在再次配置无线设置之前, 重置网络 (LAN) 设置。

在设备上按功能键。

按 ▲ 或 ▼ 键选择局域网, 然后按 OK 键。

按 ▲ 或 ▼ 键选择出厂设置, 然后按 OK 键。

按数字 1 两次选择是接受更改。

3 在设备上按功能键。

按 ▲ 或 ▼ 键选择局域网, 然后按 OK 键。

按 ▲ 或 ▼ 键选择无线局域网, 然后按 OK 键。

按 ▲ 或 ▼ 键选择安装向导, 然后按 OK 键。

当屏幕显示网络接口切换到无线时, 按 OK 键接受。

设备将启动无线安装向导。

按清除 / 返回键取消。

- 4** 设备将搜索可用的 SSID 列表。如果屏幕显示 SSID 列表，使用 ▲ 或 ▼ 键选择您在步骤 1 中记录的 SSID，然后按 OK 键。转到步骤 8。

**注释**

需要几秒钟时间显示可用的 SSID 列表。

若将接入点设置为不广播发送 SSID，您必须手动添加 SSID 名称。转到步骤 5。

- 5** 按 ▲ 或 ▼ 键选择 <新建 SSID>，然后按 OK 键。转到步骤 6。

- 6** 输入您在步骤 1 中记录的 SSID，使用拨号盘选择每个字母或数字。可使用 ◀ 和 ▶ 键左右移动光标。例如：要输入字母 a，在拨号盘上按数字 2 一次。要输入数字 3，在拨号盘上按数字 3 七次。

字母将按此顺序出现：小写、大写和数字。

(更多信息，请参见第 52 页上的在无线设置中输入文本)

输入所有字符后按 OK 键。

- 7** 按 ▲ 或 ▼ 键选择基础架构，然后按 OK 键。

- 8** 使用 ▲、▼ 和 OK 键选择以下选项中的一项：如果网络配置了验证方法和加密模式，您必须为您的网络配置相应的设置。

无验证或加密：选择开放系统，按 OK 键，然后为加密类型？选择无，然后按 OK 键。然后按数字 1 选择是应用设置。转到步骤 11。

无 WEP 加密验证：选择开放系统，按 OK 键，然后使用 ▲ 或 ▼ 键为加密类型？选择 WEP，然后按 OK 键。转到步骤 9。

WEP 加密验证：选择共享密钥，然后按 OK 键。转到步骤 9。

WPA/WPA2-PSK (TKIP 或 AES) 加密验证：选择 WPA/WPA2-PSK，然后按 OK 键。转到步骤 10。

- 9** 选择合适的密钥号码，然后按 OK 键。输入您在步骤 1 中记录的 WEP 密钥，使用拨号盘选择每个字母或数字。可使用 ◀ 和 ▶ 键左右移动光标。例如：要输入字母 a，在拨号盘上按数字 2 一次。要输入数字 3，在拨号盘上按数字 3 七次。

字母将按此顺序出现：小写、大写和数字。

(更多信息，请参见第 52 页上的在无线设置中输入文本)

输入所有字符后按 OK 键，然后按数字 1 选择是应用设置。转到步骤 11。

大多数接入点和路由器可存储多个密钥，但是验证和加密时只能使用其中一个。

- 10** 按 ▲ 或 ▼ 键为加密类型？选择 TKIP 或 AES，然后按 OK 键。

输入您在步骤 1 中记录的 WPA/WPA2-PSK 密码，使用拨号盘选择每个字母或数字。可使用 ◀ 和 ▶ 键左右移动光标。

例如：要输入字母 a，在拨号盘上按数字 2 一次。要输入数字 3，在拨号盘上按数字 3 七次。

字母将按此顺序出现：小写、大写和数字。

(更多信息，请参见第 52 页上的在无线设置中输入文本)

输入所有字符后按 OK 键，然后按数字 1 选择是应用设置。转到步骤 11。

11 您的设备将尝试使用您输入的信息连接无线网络。若连接成功，液晶显示屏上将显示已连接。

若设备未成功连接到网络，您应重复步骤 3 到 10 确保您已输入正确的信息。

若接入点未启用 DHCP，您必须手动配置与网络匹配的设备的 IP 地址、子网掩码和网关。详细信息请参见网络使用说明书。



确定！ 无线安装已完成。设备液晶显示屏上方的四级指示器将显示接入点或路由器的无线信号强度。要安装 MFL-Pro Suite，继续步骤 12。



注释

- 在安装 MFL-Pro Suite 前关闭所有正在运行的应用程序。
- 确保在设备前部的介质驱动器或 USB 直接接口中未插入任何介质卡或 USB 存储设备。

12 打开计算机。

您必须以管理员身份登录。

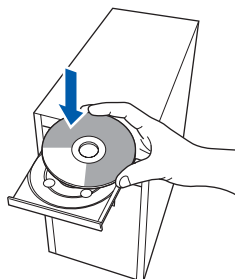
安装 MFL-Pro Suite 前，请关闭所有正在运行的应用程序。



注释

安装前，如果正在使用个人防火墙软件，请将其禁用。安装完毕后，重新启动个人防火墙软件。

13 将随机光盘插入 CD-ROM 光驱中。如果屏幕上出现型号名称选项，选择本设备。如果出现语言选择屏幕，选择语言。



14 将出现光盘主菜单。点击**安装 MFL-Pro Suite**。



如果未出现此窗口，请从 Brother 光盘的根目录文件夹中使用 Windows® 浏览器运行 **start.exe** 程序。



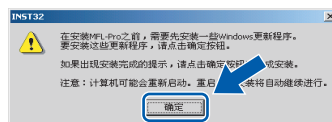
注释

- 若您正在使用的是 Windows® 2000 专业版且还未安装 service pack 3 (SP3) 或更高版本：

要通过计算机使用图像捕捉中心™ 功能，您必须首先安装 Windows® 2000 升级版。Windows® 2000 升级版包括在 MFL-Pro Suite 安装程序中。

要安装升级程序，请遵循下列步骤：

1 点击**确定**，开始安装 Windows® 升级版。



2 根据提示，点击**确定**，重新启动计算机。

3 计算机重新启动后，MFL-Pro Suite 的安装程序将自动继续进行安装。

- 若安装未自动继续进行，将光盘弹出并重新插入，再打开主菜单，或从根目录文件夹中双击 **start.exe** 程序，然后从步骤 14 继续安装 MFL-Pro Suite。

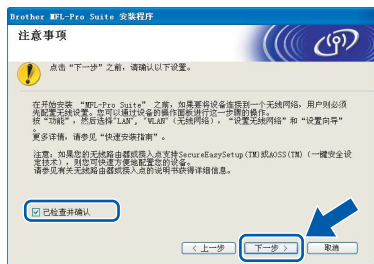
- 对于 Windows Vista™，当出现用户帐户控制屏幕时，点击**允许**。



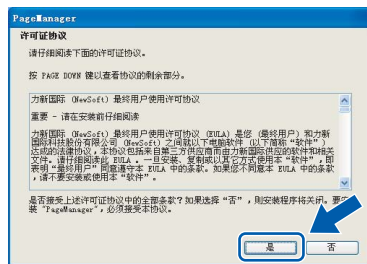
15 选择无线网络连接，然后点击下一步。



16 选中已检查并确认复选框，然后点击下一步。

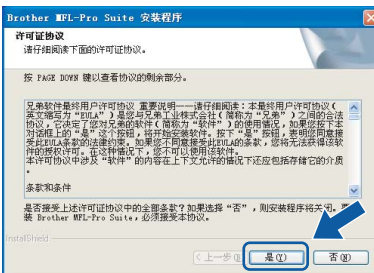


17 阅读并接受 Presto!® PageManager® 许可证协议后，点击是。

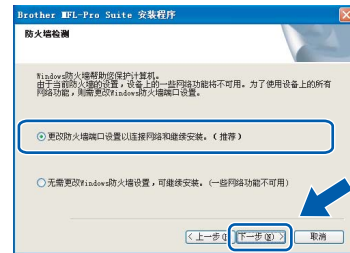


18 Presto!® PageManager® 将自动开始安装，接着将进行 MFL-Pro Suite 的安装。

19 出现 Brother MFL-Pro Suite 软件许可证协议窗口时，如果您同意该软件许可证协议，请点击是。



20 对于 Windows® XP SP2/Windows Vista™ 用户，当出现此屏幕时，选择更改防火墙端口设置以连接网络和继续安装 (推荐)。然后点击下一步。



如果没有正在使用 Windows® 防火墙，请参见软件使用说明书中关于如何添加以下网络端口的信息。

- 对于网络扫描，添加 UDP 端口 54925。
- 对于网络 PC-Fax 接收，添加 UDP 端口 54926。
- 若您的网络连接仍旧有问题，添加 UDP 端口 137。

注释

- 如果网络中已配置本设备，请从列表中选择该设备，然后点击下一步。
如果只有一台 Brother 设备连接到网络上，此窗口不会出现，将自动选择本设备。



如果设备的 IP 地址栏中显示 APIPA，点击配置 IP 地址，并输入适合您网络的设备 IP 地址。

- 如果网络中未配置设备，将出现以下屏幕。



点击确定。

出现配置 IP 地址窗口。遵循屏幕提示输入适合您网络的设备 IP 地址。

⊗ 不正确的安装

如果无线设置失败，安装 MFL-Pro Suite 时将显示错误信息，并停止安装。如果安装失败，请转到步骤 1 重新设置无线连接。

21 Brother 驱动程序将自动开始安装。安装屏幕将逐个出现。这将持续几秒钟，请等待。

⊗ 不正确的安装

安装过程中请勿取消任何屏幕。

📝 注释

对于 Windows Vista™，当出现此屏幕时，选中复选框，然后单击**安装**以正确完成安装。



22 当出现在线注册屏幕时，请选择并遵循屏幕提示进行操作。



23 点击**完成**重新启动计算机。

重新启动计算机后，您必须以管理员身份登录。



📝 注释

计算机重新启动后，将自动运行安装诊断程序。如果安装失败，将出现安装结果窗口。如果安装诊断程序显示出现错误，请遵循屏幕提示进行操作或阅读在线帮助和在**开始/(所有)程序/Brother/MFC-XXXX**中的常见问题解答。

确定!

MFL-Pro Suite 已安装完成。进入第 35 页上的安装 FaceFilter Studio 安装 FaceFilter Studio 应用程序。

📝 注释

MFL-Pro Suite 包括网络打印机驱动程序、网络扫描驱动程序和 Brother ControlCenter3。

安装 FaceFilter Studio

FaceFilter Studio 是一个使用方便的满幅照片打印应用程序。您可使用 FaceFilter Studio 编辑照片数据并加入照片效果，例如去除红眼或增强肤色。

重要事项

首次运行 FaceFilter Studio 时，您必须确认 MFL-Pro Suite 是否已安装，您的设备已打开并且已连接到计算机。

24 弹出并重新插入随机光盘或从根目录中双击 **start.exe** 程序再次打开主菜单。

25 将出现光盘主菜单。点击**安装其他驱动程序或实用程序**。



26 点击 **FaceFilter Studio** 按钮进行安装。



27 更多关于 FaceFilter Studio 基本功能的信息，请参见光盘软件使用说明书中的 *由 REALLUSION 使用 FaceFilter Studio 进行照片打印*。更多详细信息，请参见 FaceFilter Studio 帮助。

对于 USB 接口电缆用户 (适用于 Mac OS® X 10.2.4 或更高版本)

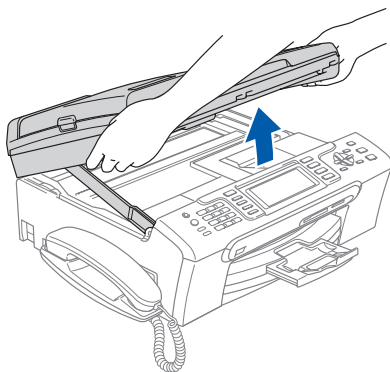
重要事项


请确保已完成第 5 至 15 页上步骤 1 安装本设备中的所有操作及设置。

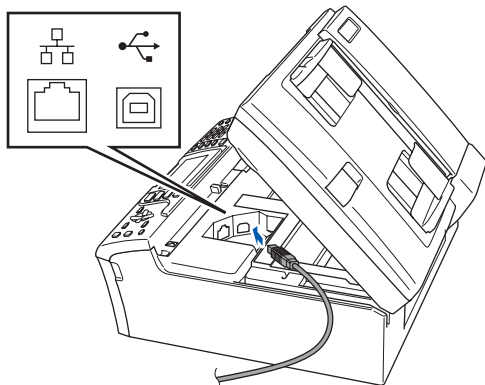
注释

- 对于 Mac OS® X 10.2.0-10.2.3 的用户, 请将版本升级至 Mac OS® X 10.2.4 或更高版本。(关于 Mac OS® X 的最新信息(仅英文), 请登录 <http://solutions.brother.com>)
- 确保在设备前部的介质驱动器或 USB 直接接口中未插入任何介质卡或 USB 存储设备。

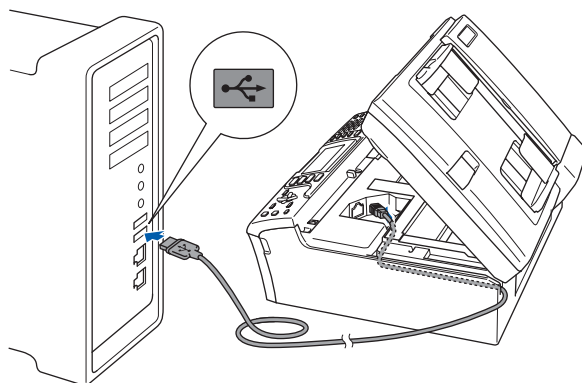
- 1 用双手握住设备两侧的塑料把手, 并将扫描器盖板抬起, 直至其牢牢地锁定到打开的位置。



- 2 将 USB 接口电缆连接到标有  标记的 USB 接口上。如下图所示, 可在设备内部的右侧找到 USB 接口。



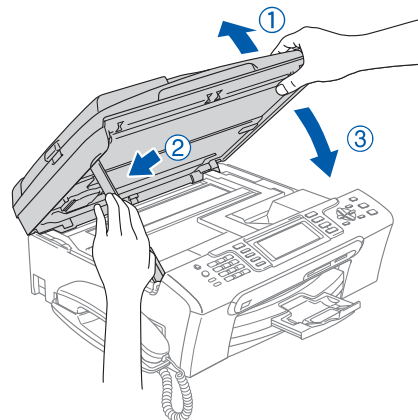
- 3 如下图所示, 小心地将 USB 接口电缆嵌入槽内, 并顺着槽绕到设备后部。然后将 USB 接口电缆连接到您的 Macintosh® 上。



⊘ 不正确的安装

- 请勿将本设备连接到键盘上的 USB 端口或无电源的 USB 集线器上。Brother 建议您直接将本设备连接到 Macintosh® 上。
- 确保电缆不会妨碍扫描器盖板的关闭, 否则可能会发生错误。
- 请确保您使用的 USB 2.0 接口电缆的长度不超过 2 米。

- 4 抬起扫描器盖板, 松开锁定杆 ①。轻轻按下扫描器盖板支撑杆 ②, 然后合上扫描器盖板 ③。

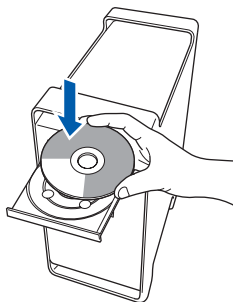


⊘ 注释

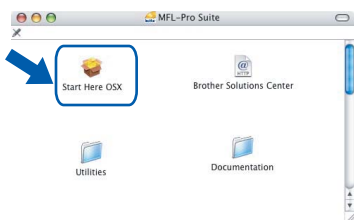
确保已连接电源线并打开设备。

- 5 打开 Macintosh®。

6 将随机光盘插入 CD-ROM 光驱中。



7 双击 **Start Here OSX (按这里启动 OSX)** 图标，开始安装。



8 选择**本地连接**，然后点击**下一步**。请遵循屏幕提示进行操作。



注释

软件安装将持续几秒钟，请等待。安装完成后点击 **Restart (重新启动)**，完成软件的安装。

9 Brother 软件将搜索 Brother 设备。这时将出现以下屏幕。



10 当出现该屏幕时，点击**好**。



确定!

对于 Mac OS® X 10.3.x 或更高版本用户：

MFL-Pro Suite、Brother 打印机驱动程序、扫描驱动程序和 Brother ControlCenter2 已安装完成。

11 对于 Mac OS® X 10.2.4-10.2.8 用户：点击**添加**。



12 选择 **USB**。



13 选择 **MFC-XXXX (XXXX 为您的型号名称)**，然后点击**添加**。



14 点击**打印中心**，然后点击**退出打印中心**。



确定!

MFL-Pro Suite、Brother 打印机驱动程序、扫描驱动程序和 Brother ControlCenter2 已安装完成。

Macintosh®
USB

对于有线网络接口用户 (适用于 Mac OS® X 10.2.4 或更高版本)

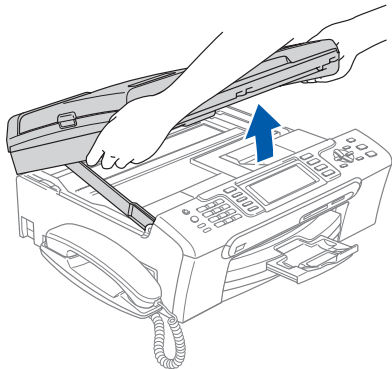
重要事项


请确保已完成第 5 至 15 页上步骤 1 安装本设备中的所有操作及设置。

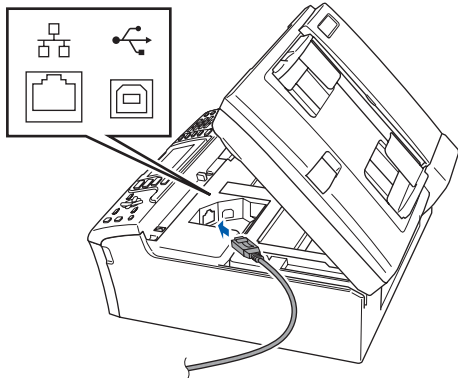
注释

- 对于 Mac OS® X 10.2.0-10.2.3 的用户, 请将版本升级至 Mac OS® X 10.2.4 或更高版本。(关于 Mac OS® X 的最新信息(仅英文), 请登录 <http://solutions.brother.com>)
- 确保在设备前部的介质驱动器或 USB 直接接口中未插入任何介质卡或 USB 存储设备。

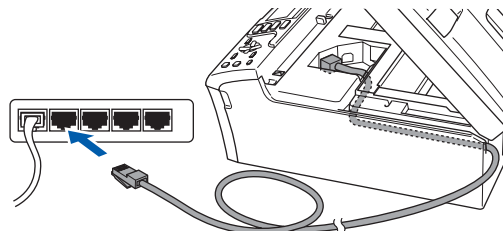
- 1 用双手握住设备两侧的塑料把手, 并将扫描器盖板抬起, 直至其牢牢地锁定到打开的位置。



- 2 将网络接口电缆连接到标有  标记的网络接口上。如下图所示, 可在设备内部的左侧找到网络接口。



- 3 如下图所示, 小心地将网络接口电缆嵌入槽内, 并顺着槽绕到设备后部。然后, 将接口电缆连接到网络中。



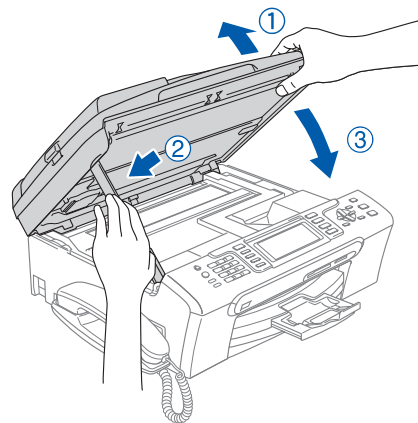
不正确的安装

确保电缆不会妨碍扫描器盖板的关闭, 否则可能会发生错误。

注释

在同时使用 USB 接口电缆和 LAN 接口电缆的情况下, 需将一根电缆置于另一根的上方, 并将两根电缆按指定路径穿过电缆槽。

- 4 抬起扫描器盖板, 松开锁定杆 ①。轻轻按下扫描器盖板支撑杆 ②, 然后合上扫描器盖板 ③。



注释

确保已连接电源线并打开设备。

⊘ 不正确的安装

若先前已配置了设备的无线设置，则必须在配置有线设置之前，将该设备的网络接口设置为有线局域网。在该设置下，无线网络接口将被禁用。

在设备上按功能键。

按 ▲ 或 ▼ 键选择局域网，然后按 OK 键。

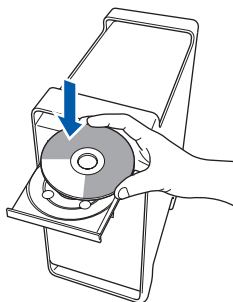
按 ▲ 或 ▼ 键选择网络接口，然后按 OK 键。

按 ▲ 或 ▼ 键选择有线局域网，然后按 OK 键。

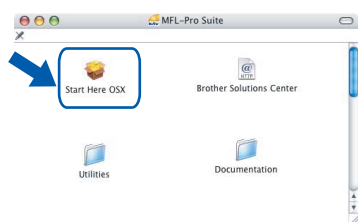
按停止 / 退出键。

5 打开 Macintosh®。

6 将随机光盘插入 CD-ROM 光驱中。



7 双击 **Start Here OSX (按这里启动 OSX)** 图标，开始安装。



8 选择**有线网络连接**，然后点击**下一步**。请按照屏幕指示进行操作。



软件安装将持续几秒钟，请等待。安装完成后点击 **Restart (重新启动)**，完成软件的安装。

9 Brother 软件将搜索 Brother 设备。这时将出现以下屏幕。



📝 注释

- 如果网络中已配置本设备，请从列表中选择该设备，然后点击**确定**。如果只有一台 Brother 设备连接到网络上，此窗口不会出现，将自动选择本设备。转到步骤**10**。



- 当出现该屏幕时，点击**好**。



在**显示名称**栏中输入 Macintosh® 的名称，最多 15 个字符，然后点击**确定**。转到步骤**10**。



- 如果想使用设备上的扫描键扫描整个网络，您必须选中用设备上的“**扫描到**”功能注册您的计算机框。
- 当按**扫描键**并选择一个扫描选项时，您输入的名称将出现在设备的液晶显示屏上。(更多信息，请参见光盘上软件使用说明书中的网络扫描)

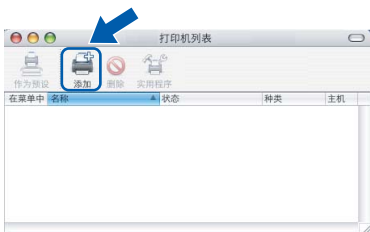
10 当出现该屏幕时，点击**好**。



确定! 对于 Mac OS® X 10.3.x 或更高版本用户：
MFL-Pro Suite、Brother 打印机驱动程序、扫描驱动程序和 Brother ControlCenter2 已安装完成。

确定! MFL-Pro Suite、Brother 打印机驱动程序、扫描驱动程序和 Brother ControlCenter2 已安装完成。

11 对于 Mac OS® X 10.2.4-10.2.8 用户：
点击**添加**。



12 如下图所示，作出选择。



13 选择 **MFC-XXXX** (XXXX 为您的型号名称)，然后点击**添加**。



14 点击**打印中心**，然后点击**退出打印中心**。



对于基础架构模式下的无线网络接口用户 (适用于 Mac OS® X 10.2.4 或更高版本)

在基础架构模式下将无线设备连接到无线网络并安装打印机驱动程序

首先您必须为设备配置无线网络设置以便与网络接入点 (路由器) 通信。配置好的设备与接入点 (路由器) 形成通信后，网络上的计算机就可以访问设备。要从这些计算机上使用设备，需安装 MFL-Pro Suite。以下步骤指导您进行配置和安装。

为获得日常普通文档打印的最佳效果，请尽可能将 Brother 设备放置在靠近网络接入点 (路由器) 且阻碍最小的位置上。两台设备之间的大型物体和墙壁以及来自其他电子设备的干扰可能会影响文档的数据传输速度。

重要事项

以下说明提供在无线网络环境下安装 Brother 设备的两种方法。两种方法都适用于在基础架构模式下使用无线路由器或使用通过 DHCP 分配 IP 地址的接入点。若您的无线路由器 / 接入点支持 SecureEasySetup™ 或 AOSS™，请遵循第 43 页 *使用 SecureEasySetup™ 或 AOSS™ 软件配置设备的无线网络* 中的步骤操作。若您的无线路由器 / 接入点不支持 SecureEasySetup™ 或 AOSS™，请遵循第 45 页 *从操作面板局域网菜单中使用安装向导配置无线网络* 中的步骤操作。要在其他无线环境下安装设备，您可在光盘上的网络使用说明书中找到说明。

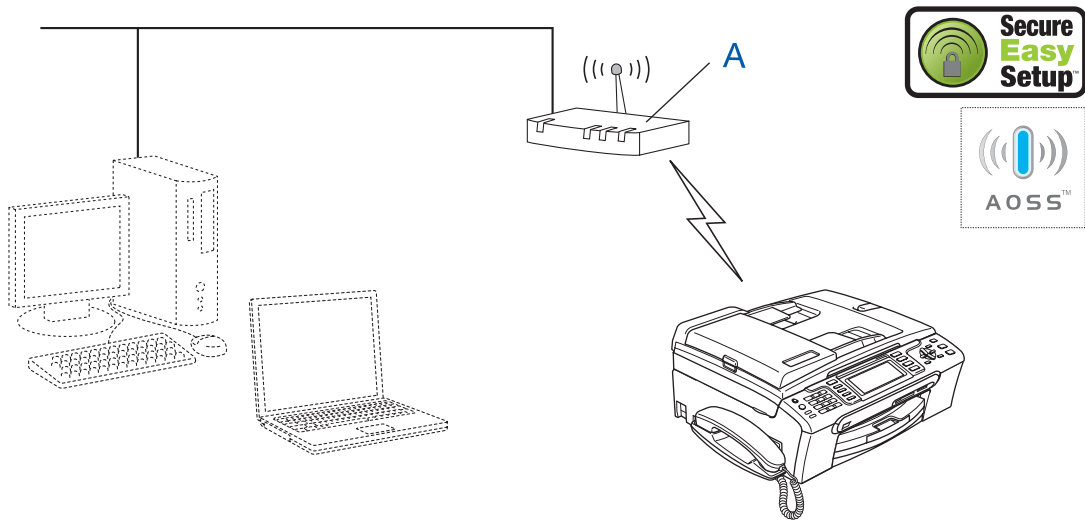
可遵循以下说明浏览网络使用说明书。

- 1 打开 Macintosh®。将 Brother 光盘插入 CD-ROM 光驱中。
- 2 双击 **Documentation**。
- 3 双击语言文件夹。
- 4 双击 HTML 格式的首页文件。
- 5 点击 **网络使用说明书**。

确认网络环境

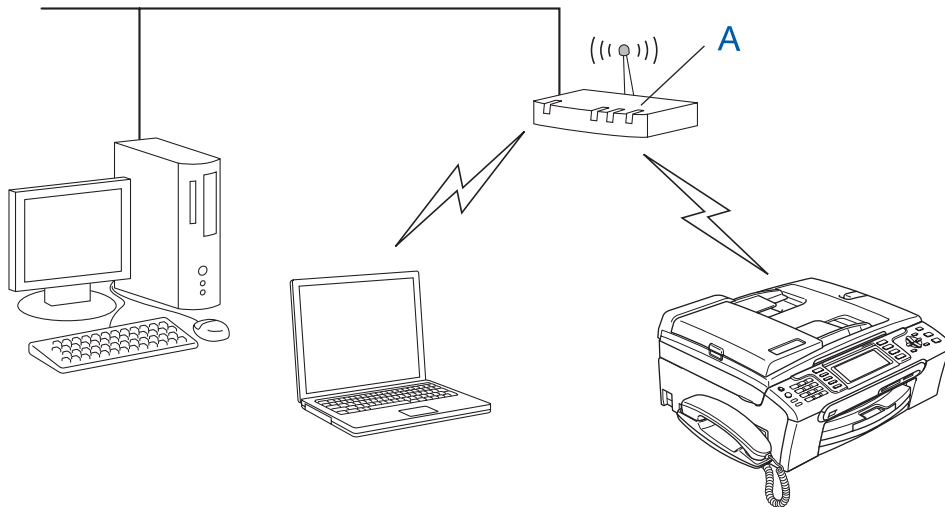
安装过程会因网络环境的不同而不同。

■ 使用 SecureEasySetup™ 或 AOSS™ 安装



如果您的无线接入点 (A) 支持 SecureEasySetup™ 或 AOSS™，那么您无需使用计算机配置设备。接入点 (路由器) 和您的设备可以使用 SecureEasySetup™ 或 AOSS™ 程序自动协调。详细说明，请转到第 43 页。

■ 基础架构模式



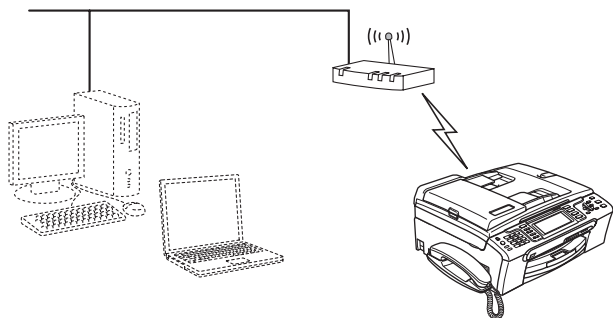
如果您的无线接入点 (A) 不支持 SecureEasySetup™ 或 AOSS™，请遵循第 45 页上的说明操作。

使用 SecureEasySetup™ 或 AOSS™ 软件配置设备的无线网络

重要事项

请确保已完成第 5 至 15 页上步骤 1 安装本设备中的所有操作及设置。

SecureEasySetup™ 或 AOSS™ 软件可配置无线网络，这比手动配置更简单。按无线路由器或接入点上的按钮完成安装并保证无线网络的安全。您的路由器和接入点也必须支持 SecureEasySetup™ 或 AOSS™。请参见无线网络路由器或接入点的使用说明书获取为设备配置无线网络的说明。若您的无线路由器或接入点不支持 SecureEasySetup™ 或 AOSS™，请转到第 45 页获取安装说明。



注释

支持 SecureEasySetup™ 的路由器或接入点有如下所示的 SecureEasySetup™ 标志。



注释

支持 AOSS™ 的路由器或接入点有如下所示的 AOSS™ 标志。



注释

确保已连接电源线并打开设备。

- 1 请将 Brother 设备放置在靠近 SecureEasySetup™ 或 AOSS™ 路由器或接入点的位置。

不正确的安装

若先前已配置了设备的无线设置，则必须在再次配置无线设置之前，重置网络 (LAN) 设置。

在设备上按功能键。按 ▲ 或 ▼ 键选择局域网，然后按 OK 键。按 ▲ 或 ▼ 键选择出厂设置，然后按 OK 键。按数字 1 两次选择是接受更改。

- 2 按无线路由器或接入点上的 SecureEasySetup™ 或 AOSS™ 按钮。请参见无线路由器或接入点的使用说明书中的说明。
- 3 在设备上按功能键。按 ▲ 或 ▼ 键选择局域网，然后按 OK 键。按 ▲ 或 ▼ 键选择无线局域网，然后按 OK 键。按 ▲ 或 ▼ 键选择 SecureEasySetup 或 AOSS，然后按 OK 键。当屏幕显示网络接口切换到无线时，按 OK 键接受或按清除 / 返回键取消。
- 4 将显示使用 SecureEasySetup™ 或 AOSS™ 软件的无线网络连接状态：正在连接无线网络、正在设置 AOSS 或正在连接 AOSS。请等待，直到显示已连接或连接错误（连接失败）。

当打印服务器成功连接到您的路由器或接入点时将显示已连接。现在您可在无线网络中使用设备。

当打印服务器未成功连接到您的路由器或接入点时将显示连接错误（连接失败）。再次从步骤 1 开始重新尝试。如果再次显示相同信息，将打印服务器设置为默认出厂设置，然后重试。（请参见第 51 页上的将网络设置恢复为出厂默认设置）

**注释**

如果安装时遇到问题，临时将设备靠近无线接入点，然后返回到步骤 2。



无线安装已完成。要安装 MFL-Pro Suite，继续第 47 页上的步骤 11。

从操作面板局域网菜单中使用安装向导配置无线网络

重要事项

请确保已完成第 5 至 15 页上步骤 1 安装本设备中的所有操作及设置。



- 1 记录下接入点或无线路由器的无线网络设置。

SSID (服务集标识符或网络名称)

WEP 密钥 (如有需要)

WPA/WPA2-PSK (TKIP 或 AES) (如有需要)

WEP 密钥用于 64 位加密网络或 128 位的加密网络，可包含数字和字母。若不知此信息，应参见接入点或无线路由器附带的说明书。这个密钥是一个 64 位或 128 位的数值，必须以 ASCII 或十六进制格式输入。

例如：

64 位 ASCII: 使用 5 个文本字符。例如：“Hello”(区分大小写)

64 位十六进制: 使用十六进制数据的 10 个数字。例如：“71f2234aba”

128 位 ASCII: 使用 13 个文本字符。例如：“Wirelesscomms”(区分大小写)

128 位十六进制: 使用十六进制数据的 26 个数字。例如：“71f2234ab56cd709e5412a a3ba”

WPA/WPA2-PSK 是一个受 Wi-Fi® 保护的预先访问共享密钥，这就允许了 Brother 无线设备与使用 TKIP 或 AES 加密 (WPA-Personal) 的接入点连接。WPA/WPA2-PSK (TKIP 或 AES) 使用字符长度为 8 或大于 8 小于 63 个字符的预先共享密钥。

请参见网络使用说明书了解更多详细信息。

注释

确保已连接电源线并打开设备。

不正确的安装

若先前已配置了设备的无线设置，则必须在再次配置无线设置之前，重置网络 (LAN) 设置。

在设备上按功能键。

按 ▲ 或 ▼ 键选择局域网，然后按 OK 键。

按 ▲ 或 ▼ 键选择出厂设置，然后按 OK 键。

按数字 1 两次选择是接受更改。

- 2 在设备上按功能键。

按 ▲ 或 ▼ 键选择局域网，然后按 OK 键。

按 ▲ 或 ▼ 键选择无线局域网，然后按 OK 键。

按 ▲ 或 ▼ 键选择安装向导，然后按 OK 键。当屏幕显示网络接口切换到无线时，按 OK 键接受。

设备将启动无线安装向导。

按清除 / 返回键取消。

- 3 设备将搜索可用的 SSID 列表。如果屏幕显示 SSID 列表，使用 ▲ 或 ▼ 键选择您在步骤 1 中记录的 SSID，然后按 OK 键。转到步骤 7。

注释

需要几秒钟时间显示可用的 SSID 列表。

若将接入点设置为不多址发送 SSID，您必须手动添加 SSID 名称。转到步骤 4。

4 按 ▲ 或 ▼ 键选择 <新建 SSID>，然后按 OK 键。转到步骤 5。

5 输入您在步骤 1 中记录的 SSID，使用拨号盘选择每个字母或数字。可使用 ◀ 和 ▶ 键左右移动光标。例如：要输入字母 a，在拨号盘上按数字 2 一次。要输入数字 3，在拨号盘上按数字 3 七次。

字母将按此顺序出现：小写、大写和数字。

(更多信息，请参见第 52 页上的在无线设置中输入文本)

输入所有字符后按 OK 键。

6 按 ▲ 或 ▼ 键选择基础架构，然后按 OK 键。

7 使用 ▲、▼ 和 OK 键选择以下选项中的一项：如果网络配置了验证方法和加密模式，您必须为您的网络配置相应的设置。

无验证或加密：选择开放系统，按 OK 键，然后为加密类型？选择无，然后按 OK 键。然后按数字 1 选择是应用设置。转到步骤 10。

无 WEP 加密验证：选择开放系统，按 OK 键，然后使用 ▲ 或 ▼ 键为加密类型？选择 WEP，然后按 OK 键。转到步骤 8。

WEP 加密验证：选择共享密钥，然后按 OK 键。转到步骤 8。

WPA/WPA2-PSK (TKIP 或 AES) 加密验证：选择 WPA/WPA2-PSK，然后按 OK 键。转到步骤 9。

8 选择合适的密钥号码，然后按 OK 键。输入您在步骤 1 中记录的 WEP 密钥，使用拨号盘选择每个字母或数字。可使用 ◀ 和 ▶ 键左右移动光标。例如：要输入字母 a，在拨号盘上按数字 2 一次。要输入数字 3，在拨号盘上按数字 3 七次。

字母将按此顺序出现：小写、大写和数字。

(更多信息，请参见第 52 页上的在无线设置中输入文本)

输入所有字符后按 OK 键，然后按数字 1 选择是应用设置。转到步骤 10。

大多数接入点和路由器可存储多个密钥，但是验证和加密时只能使用其中一个。

9 按 ▲ 或 ▼ 键为加密类型？选择 TKIP 或 AES，然后按 OK 键。

输入您在步骤 1 中记录的 WPA/WPA2-PSK 密码，使用拨号盘选择每个字母或数字。可使用 ◀ 和 ▶ 键左右移动光标。

例如：要输入字母 a，在拨号盘上按数字 2 一次。要输入数字 3，在拨号盘上按数字 3 七次。

字母将按此顺序出现：小写、大写和数字。

(更多信息，请参见第 52 页上的在无线设置中输入文本)

输入所有字符后按 OK 键，然后按数字 1 选择是应用设置。转到步骤 10。

10 您的设备将尝试使用您输入的信息连接无线网络。若连接成功，液晶显示屏上将显示已连接。

若设备未成功连接到网络，您应重复步骤 2 到 9 确保您已输入正确的信息。

若接入点未启用 DHCP，您必须手动配置与网络匹配的设备的 IP 地址、子网掩码和网关。详细信息请参见网络使用说明书。

确定!

无线安装已完成。设备液晶显示屏上方的四级指示器将显示接入点或路由器的无线信号强度。要安装 MFL-Pro Suite，继续步骤 11。

注释

- 对于 Mac OS® X 10.2.0-10.2.3 的用户, 请将版本升级至 Mac OS® X 10.2.4 或更高版本。
(关于 Mac OS® X 的最新信息 (仅英文), 请登录 <http://solutions.brother.com>)
- 确保在设备前部的介质驱动器或 USB 直接接口中未插入任何介质卡或 USB 存储设备。

软件安装将持续几秒钟, 请等待。安装完成后点击 **Restart (重新启动)**, 完成软件的安装。

16 Brother 软件将搜索 Brother 设备。这时将出现以下屏幕。



注释

- 如果网络中已配置本设备, 请从列表中选择该设备, 然后点击**确定**。如果只有一台 Brother 设备连接到网络上, 此窗口不会出现, 将自动选择本设备。转到步骤 **17**。



- 当出现该屏幕时, 点击**好**。



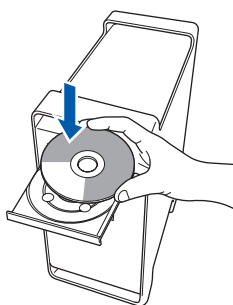
在**显示名称**栏中输入 Macintosh® 的名称, 最多 15 个字符, 然后点击**确定**。转到步骤 **17**。



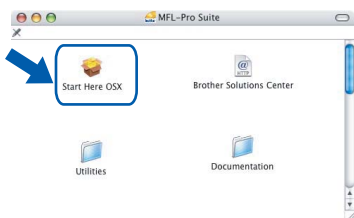
- 如果想使用设备上的扫描键扫描整个网络, 您必须选中用设备上的“**扫描到**”功能注册您的计算机框。
- 当按**扫描**键并选择一个扫描选项时, 您输入的名称将出现在设备的液晶显示屏上。(更多信息, 请参见光盘上软件使用说明书中的网络扫描)

11 打开 Macintosh®。

12 将随机光盘插入 CD-ROM 光驱中。



13 双击 **Start Here OSX (按这里启动 OSX)** 图标, 开始安装。



14 选择**无线网络连接**, 然后点击**下一步**。



15 选中**已检查并确认**复选框, 然后点击**下一步**。请遵循屏幕提示进行操作。



Macintosh®
无线网络

17 当出现该屏幕时，点击**好**。



确定!

对于 Mac OS® X 10.3.x 或更高版本用户：
MFL-Pro Suite、Brother 打印机驱动程序、扫描驱动程序和 Brother ControlCenter2 已安装完成。

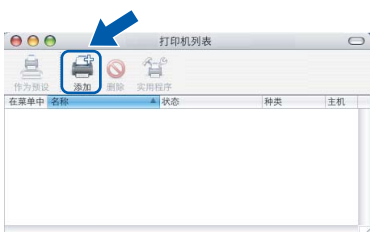
21 点击**打印中心**，然后点击**退出打印中心**。



确定!

MFL-Pro Suite、Brother 打印机驱动程序、扫描驱动程序和 Brother ControlCenter2 已安装完成。

18 对于 Mac OS® X 10.2.4-10.2.8 用户：
点击**添加**。



19 如下图所示，作出选择。



20 选择 **MFC-XXXX** (XXXX 为您的型号名称)，然后点击**添加**。



BRAdmin Light 实用程序 (适用于 Windows® 用户)

BRAdmin Light 是一个用于为 Brother 网络连接设备进行初始设置的实用程序。也可以在您的网络中搜索 Brother 产品、查看状态和配置如 IP 地址等基本网络设置。

关于 BRAdmin Light 的更多信息，请登录 <http://solutions.brother.com>。



注释 若需要更高级的打印机管理程序，可从 <http://solutions.brother.com> 下载最新版本的 Brother BRAdmin 专业版实用程序。

安装 BRAdmin Light 配置实用程序

- 1 点击菜单屏幕上安装其他驱动程序或实用程序。



- 2 点击 BRAdmin Light，然后遵循屏幕提示进行操作。

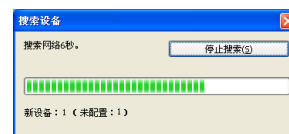


使用 BRAdmin Light 设置您的 IP 地址、子网掩码以及网关

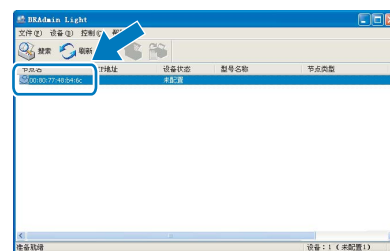


若您的网络中有一台 DHCP/BOOTP/RARP 服务器，就不必进行以下操作。因为打印服务器将自动获取其 IP 地址。

- 1 启动 BRAdmin Light。它将自动搜索新设备。



- 2 双击未配置的设备。



- 3 在引导方式中选择 STATIC (静态)。输入 IP 地址、子网掩码和网关，然后点击确定。



- 4 地址信息将被保存到设备中。

BRAdmin Light 实用程序 (适用于 Mac OS® X 用户)

BRAdmin Light 是一个用于为 Brother 网络连接设备进行初始设置的实用程序。也可以在您的网络中搜索 Brother 产品、查看状态和配置基本网络设置，如搜索一台运行 Mac OS® X 10.2.4 或更高版本的计算机的 IP 地址。

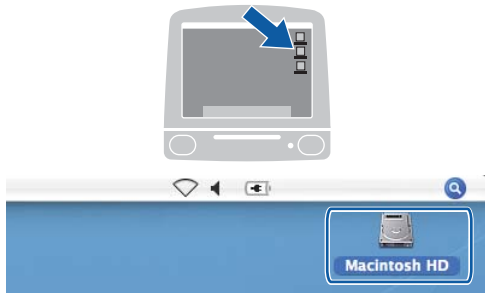
当安装了打印机驱动程序后，将自动安装 BRAdmin Light 软件。若您已安装了打印机驱动程序，就不需要再次进行安装。关于 BRAdmin Light 的更多信息，请登录 <http://solutions.brother.com>。

使用 BRAdmin Light 设置您的 IP 地址、子网掩码以及网关

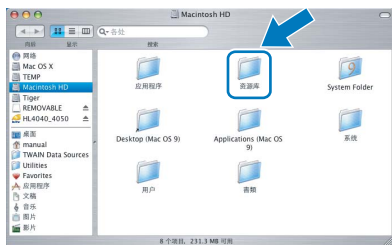
注释

- 若在您的网络中有一台 DHCP/BOOTP/RARP 服务器，就不必进行以下操作。打印服务器将自动获取其 IP 地址。
- 请确保计算机安装了 Java™ 1.4.1_07 或更高版本的客户端软件。

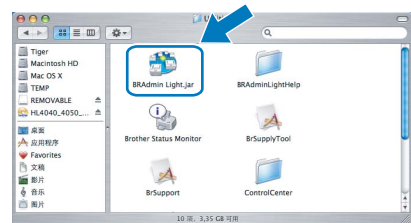
1 双击桌面上的 Macintosh HD 图标。



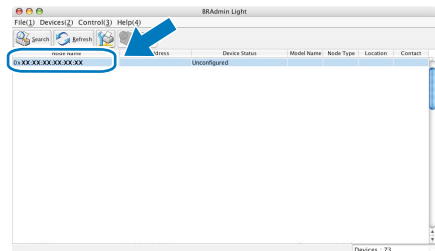
2 选择资源库、Printers、Brother 和 Utilities。



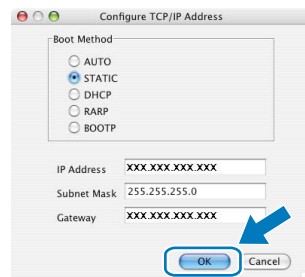
3 双击 BRAdmin Light.jar 文件并且运行该软件。BRAdmin Light 将自动搜索新设备。



4 双击未配置的设备。



5 在 Boot Method (引导方式) 中选择 STATIC (静态)。输入 IP Address (IP 地址)、Subnet Mask (子网掩码) 和 Gateway (网关)，然后单击 OK (确定)。



6 地址信息将被保存到设备中。

将网络设置恢复为出厂默认设置

要将所有内部打印 / 扫描服务器的网络设置恢复为出厂默认设置，请遵循以下步骤。

- 1** 确保设备未在运行，然后断开设备上的所有电缆（除电源线）。
- 2** 按**功能键**。
- 3** 按**▲**或**▼**键选择局域网。
按**OK**键。
- 4** 按**▲**或**▼**键选择出厂设置。
按**OK**键。
- 5** 按数字**1**选择是。
- 6** 按数字**1**选择是。
- 7** 设备将重新启动，启动后再次连接电缆。



在无线设置中输入文本

当设置某些菜单选项时，您可能需要在设备中输入文本。大部分数字按键上印有三或四个字母。按键 **0**、**#** 和 ***** 用于特殊字符，因此没有标字母。通过重复按相应的数字键，便可输入想输入的字符。

对于配置无线网络设置

按键	一次	两次	三次	四次	五次	六次	七次	八次
2	a	b	c	A	B	C	2	a
3	d	e	f	D	E	F	3	d
4	g	h	i	G	H	I	4	g
5	j	k	l	J	K	L	5	j
6	m	n	o	M	N	O	6	m
7	p	q	r	s	P	Q	R	S
8	t	u	v	T	U	V	8	t
9	w	x	y	z	W	X	Y	Z


插入空格

在传真号码中插入空格，在号码之间按  键一次。在名称中插入空格，在字符之间按  键两次。

更改

如果输入了一个错误字母并想更改它，请按  或  键将光标移动到错误字母下，然后按清除 / 返回键。

重复字母

如果要输入的字母和前一个字母在同一个按键上，在再次按键之前按  键向右移动光标即可。

特殊字符和符号

重复按 *****、**#** 键或 **0**，直到看到所需的特殊字符或符号。按 **OK** 键选择。

按 ***** 键 为 (空格)!”#\$%&'()*+,-./

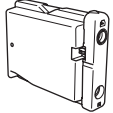
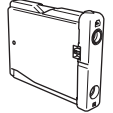
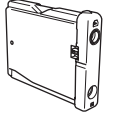
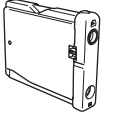
按 **#** 键 为 :;<=>?@[]^_

按数字**0** 为 0\{|}~

更换耗材

需要更换墨盒时，液晶显示屏上将显示错误信息。关于设备耗材的详细信息，请登录 <http://solutions.brother.com> 或联系当地的 Brother 经销商。

墨盒

黑色	黄色	青色	品红色
LC960BK	LC960Y	LC960C	LC960M
			

什么是 Innobella™？

Innobella™ 是 Brother 新推出的代表正品耗材的一个品牌标志。“Innobella™”名称来自单词“Innovation”（创新）和“Bella”（在意大利语中是“美丽的”意思）。它是革新技术的代表。Brother 使用这种技术提供给顾客“美丽的”和“持久的”打印效果。



商标

brother 标识是 Brother Industries, Ltd. 的注册商标。

brother 是 Brother Industries, Ltd. 的注册商标。

Multi-Function Link (多功能链接) 是 Brother International Corporation 的注册商标。

Microsoft 和 Windows 是微软公司在美国和 / 或其他国家的注册商标。

Windows Vista 是微软公司在美国和 / 或其他国家的注册商标或商标。

Macintosh 和 TrueType 是苹果公司的注册商标。

Presto! PageManager 是力新国际科技有限公司的注册商标。

PictBridge 是商标。

FaceFilter Studio 是 Reallusion 公司的商标。

BROADCOM、SecureEasySetup 和 SecureEasySetup 的标识是 Broadcom 公司在美国和 / 或其他国家的商标或注册商标。

AOSS 是 Buffalo 公司的商标。

本说明书中提及的软件名称都有一份软件许可证协议，此协议指明了其相应的所有者。

本说明书中提及的其他品牌和产品名称都是其相应公司的商标或注册商标。

编辑及出版声明

本说明书的出版在兄弟工业株式会社监督下编辑出版，包含有最新产品的说明和规格。

本说明书内容及产品规格如有更改，恕不另行通知。

Brother 公司保留对包含在本使用说明书中的产品规格和内容做出更改的权利，恕不另行通知，同时由于使用本说明书所包含的内容所造成的任何损坏 (包括后果)，包括但不限于本出版物的排版及其他错误，Brother 公司将不承担任何责任。

版权和许可

©2007 Brother Industries, Ltd.

本产品包括由下列公司开发的软件。

©1998-2007 TROY Group, Inc.

©1983-2007 太平洋软件有限公司

该产品包括由 ELMIC WESCOM 公司开发的“KASAGO TCP/IP”软件。

©2007 Devicescape Software, Inc.

brother®

CHN