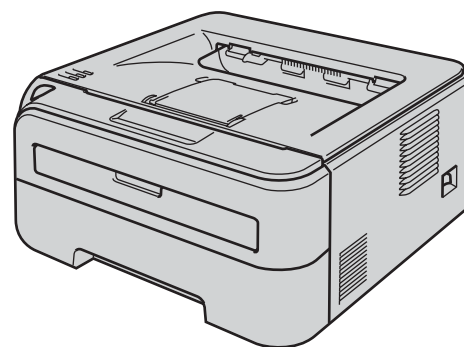


HL-2140



U dient eerst alle hardware in te stellen en de driver te installeren, pas dan kunt u de printer gebruiken. In deze handleiding vindt u instructies voor het op correcte wijzen instellen en installeren van de printer.

## Stap 1

De machine installeren



## Stap 2

De printerdriver installeren

**De installatie is voltooid!**










Raadpleeg de gebruikershandleiding op cd-rom voor informatie over het gebruik van de printer.

Bewaar deze installatiehandleiding en de meegeleverde cd-rom op een veilige plaats, zodat u ze wanneer nodig snel even kunt raadplegen.



## Symbolen die in deze handleiding worden gebruikt

 Waarschuwing	 Elektrische gevaren	 Heet oppervlak	 Let op
<p>Waarschuwingen leggen uit wat u kunt doen om persoonlijk letsel te voorkomen.</p>	<p>Symbolen voor elektrische gevaren waarschuwen u voor eventuele elektrische schokken.</p>	<p>Deze symbolen wijzen u erop dat u hete oppervlakken in de machine niet mag aanraken.</p>	<p>Deze waarschuwingen beschrijven procedures die u moet volgen om eventuele beschadiging van de printer en andere voorwerpen te voorkomen.</p>
 Onjuiste installatie	 Opmerking	 Gebruikershandleiding	
<p>Dit symbool waarschuwt u dat bepaalde apparaten of handelingen niet compatibel met deze printer zijn.</p>	<p>Opmerkingen vertellen u hoe u op een bepaalde situatie moet reageren of geven tips over de werking van een functie in combinatie met andere functies.</p>	<p>Een verwijzing naar de gebruikershandleiding op de meegeleverde cd-rom.</p>	

## Veiligheidsmaatregelen

---

Veilig gebruik van de printer .....	2
Reguleringen .....	4

## Aan de slag

---

Onderdelen in de doos .....	7
Het bedieningspaneel .....	8
Indicatie van LED's op de printer .....	8
Meegeleverde cd-rom .....	9

## STAP 1 - De machine installeren

---

De drumkit en tonercartridge installeren .....	10
Papier in de papierlade plaatsen .....	11
Een testpagina afdrukken .....	12

## STAP 2 - De printerdriver installeren

---

### Windows®

Bij gebruik van de USB-interfacekabel .....	14
---------------------------------------------	----

### Macintosh®

Bij gebruik van de USB-interfacekabel .....	16
---------------------------------------------	----

## Verbruiksartikelen

---

Verbruiksartikelen .....	18
--------------------------	----

## Instructies voor het opnieuw inpakken van de printer

---

Vervoer van de printer .....	19
------------------------------	----

## Problemen oplossen

---



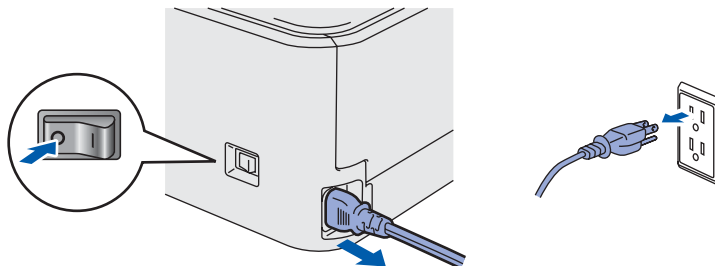
### Gebruikershandleiding Hoofdstuk 6

## Veilig gebruik van de printer

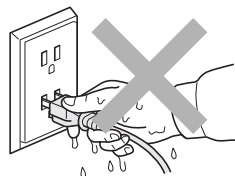
### ! Waarschuwing



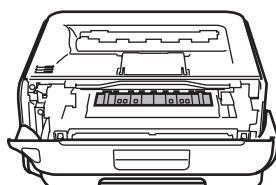
Binnen in deze printer bevinden zich elektroden waar hoge spanning op staat. Voordat u het inwendige van de printer gaat reinigen, moet u hem uitzetten en het netsnoer uit het stopcontact halen.



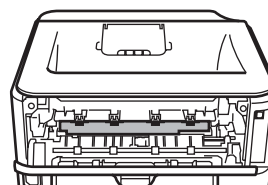
Hanteer de stekker **NOOIT** met natte handen. U kunt dan namelijk een elektrische schok krijgen.



Nadat de printer is gebruikt, zijn sommige onderdelen in het inwendige van de printer zeer heet. Wanneer u de voor- of achterklep van de printer openmaakt, mag u de onderdelen die in de afbeelding gearceerd zijn **NOOIT** aanraken.



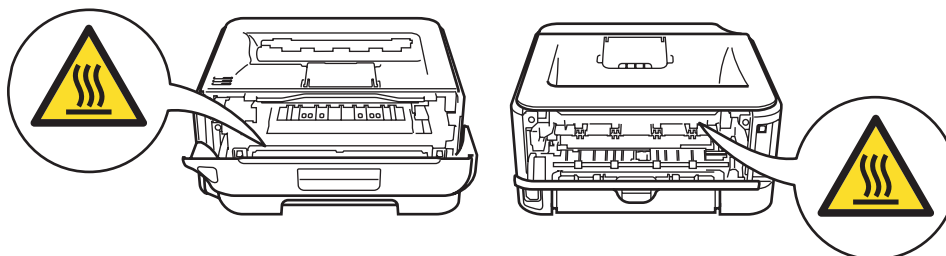
Binnen in de printer  
(vooraanzicht)



Binnen in de printer  
(achteraanzicht)



De waarschuwingsetiketten op en rondom de fuser **NIET** verwijderen of beschadigen.



**NOOIT** een stofzuiger gebruiken om geknoeide toner op te zuigen. De toner zou binnen in de stofzuiger vlam kunnen vatten en brand kunnen veroorzaken. Geknoeide toner moet zorgvuldig worden opgeveegd met een droge, pluisvrije doek en in overeenstemming met plaatselijk geldende voorschriften worden weggegooid.



Gebruik **NOOIT** ontvlambare middelen of een spray om de binnen- of buitenkant van de machine te reinigen. Dit kan brand of een elektrische schok veroorzaken. Raadpleeg de gebruikershandleiding voor instructies over het reinigen van de machine.



## Reguleringen

### Federal Communications Commission (FCC) Declaration of Conformity (alleen voor de VS)

Responsible Party: Brother International Corporation  
100 Somerset Corporate Boulevard  
P.O. Box 6911  
Bridgewater, NJ 08807-0911  
USA  
Telephone: (908) 704-1700

declares, that the products

Product name: Laser Printer HL-2140  
Model number: HL-21

comply with Part 15 of the FCC Rules. Operation is subject to the following two conditions: (1) This device may not cause harmful interference, and (2) this device must accept any interference received, including interference that may cause undesired operation.

This equipment has been tested and found to comply with the limits for a Class B digital device, pursuant to Part 15 of the FCC Rules. These limits are designed to provide reasonable protection against harmful interference in a residential installation. This equipment generates, uses, and can radiate radio frequency energy and, if not installed and used in accordance with the instructions, may cause harmful interference to radio communications. However, there is no guarantee that interference will not occur in a particular installation. If this equipment does cause harmful interference to radio or television reception, which can be determined by turning the equipment off and on, the user is encouraged to try to correct the interference by one or more of the following measures:

- Reorient or relocate the receiving antenna.
- Increase the separation between the equipment and receiver.
- Connect the equipment into an outlet on a circuit different from that to which the receiver is connected.
- Consult the dealer or an experienced radio/TV technician for help.

### Important

A shielded interface cable should be used in order to ensure compliance with the limits for a Class B digital device.

Changes or modifications not expressly approved by Brother Industries, Ltd. could void the user's authority to operate the equipment.

### Industry Canada Compliance Statement (voor Canada)

This Class B digital apparatus complies with Canadian ICES-003.

Cet appareil numérique de la classe B est conforme à la norme NMB-003 du Canada.

**Radiostoring (alleen voor modellen van 220-240 volt)**  
Deze printer voldoet aan EN55022  
(CISPR Publication 22)/Klasse B.

### EG Conformiteitsverklaring

#### EC Declaration of Conformity

**Manufacturer**  
Brother Industries Ltd.,  
15-1, Naeshirocho, Mizuho-ku, Nagoya 467-8561, Japan

**Plant**  
Brother Technology (Shenzhen) Ltd.,  
NO6 Gold Garden Ind. Nanling Buji, Longgang, Shenzhen, China

Herewith declare that:

**Products description** : Laser Printer  
**Product Name** : HL-2140  
**Model Number** : HL-21

is in conformity with provisions of the Directives applied : Low Voltage Directive 2006/95/EC and the Electromagnetic Compatibility Directive 2004/108/EC.

**Standards applied :**  
**Harmonized :** Safety EN60950-1:2001+A11:2004

**EMC** EN55022:1998+A1:2000+A2:2003 Class B  
EN55024:1998+A1:2001+A2:2003  
EN61000-3-2:2006  
EN61000-3-3:1995+A1:2001+A2:2005

**Year in which CE marking was first affixed :** 2007

**Issued by** : Brother Industries, Ltd.

**Date** : 31st August, 2007

**Place** : Nagoya, Japan

**Signature** :

Junji Shiota  
General Manager  
Quality Management Dept.  
Printing & Solutions Company

## EG Conformiteitsverklaring

### Producent

Brother Industries Ltd.,  
15-1, Naeshiro-cho, Mizuho-ku, Nagoya 467-8561,  
Japan

### Fabriek

Brother Technology (Shenzhen) Ltd.,  
NO6 Gold Garden Ind. Nanling Buji, Longgang,  
Shenzhen, China

Verklaren hierbij dat:

Omschrijving van product: Laserprinter  
Productnaam: HL-2140  
Modelnummer: HL-21

voldoet aan de bepalingen in de van toepassing zijnde richtlijnen: de richtlijn inzake laagspanning 2006/95/EG en de richtlijn inzake elektromagnetische compatibiliteit 2004/108/EG.

Toegepaste normen:

Geharmoniseerd:  
Veiligheid EN60950-1:2001+A11:2004  
EMC EN55022: 1998 +A1: 2000 +A2: 2003 klasse B  
EN55024: 1998 +A1: 2001 +A2: 2003  
EN61000-3-2: 2006  
EN61000-3-3: 1995 +A1: 2001 +A2: 2005

Jaar waarin CE-certificatie voor het eerst was toegekend: 2007

Uitgegeven door: Brother Industries, Ltd.  
Datum: 31 augustus 2007  
Plaats: Nagoya, Japan  
Handtekening: \_\_\_\_\_

Junji Shiota  
General Manager  
Quality Management Dept.  
Printing & Solutions Company

## Naleving van de bepalingen van het internationale ENERGY STAR®-programma

Het doel van het internationale ENERGY STAR®-programma is het wereldwijd bevorderen van de ontwikkeling en het gebruik van energiebesparende kantoorapparatuur. Brother Industries, Ltd. is een partner in het ENERGY STAR®-programma en verklaart dat dit product voldoet aan de richtlijnen van ENERGY STAR® inzake energiebesparing.



## Laser Safety (alleen voor modellen van 110–120 volt)

This printer is certified as a Class 1 laser product as defined in IEC 60825-1+A2: 2001 specifications under the U.S. Department of Health and Human Services (DHHS) Radiation Performance Standard according to the Radiation Control for Health and Safety Act of 1968. This means that the printer does not produce hazardous laser radiation. Since radiation emitted inside the printer is completely confined within protective housings and external covers, the laser beam cannot escape from the machine during any phase of user operation.

## FDA Regulations (alleen voor modellen van 110-120 volt)

The U.S. Food and Drug Administration (FDA) has implemented regulations for laser products manufactured on and after August 2, 1976. Compliance is mandatory for products marketed in the United States. The following label on the back of the printer indicates compliance with the FDA regulations and must be attached to laser products marketed in the United States.

MANUFACTURED:  
Brother Technology (Shenzhen) Ltd.  
NO6 Gold Garden Ind., Nanling Buji, Longgang,  
Shenzhen, China  
This product complies with FDA performance standards for laser products except for deviations pursuant to Laser Notice No.50, dated June 24, 2007.



### Let op

Het uitvoeren van handelingen en/of aanpassingen of het volgen van procedures anders dan die welke in deze handleiding worden beschreven, kan blootstelling aan gevaarlijke, onzichtbare straling tot gevolg hebben.

## IEC 60825-1-specificatie (alleen voor modellen van 220-240 volt)

Deze printer is een laserproduct van klasse 1, zoals uiteengezet in de specificaties van IEC 60825-1+A2: 2001. De printer is in de landen waar dit vereist is, voorzien van het onderstaande etiket.



Deze printer is uitgerust met een laserdiode van klasse 3B, die in de lasereenheid onzichtbare laserstraling afgeeft. De lasereenheid mag onder geen beding worden geopend.



### Let op

Het uitvoeren van handelingen en/of aanpassingen of het volgen van procedures anders dan die welke in deze handleiding worden beschreven, kan blootstelling aan gevaarlijke straling tot gevolg hebben.

**Voor Finland en Zweden**  
LUOKAN 1 LASERLAITE  
KLASS 1 LASER APPARAT

## **!** Varoitus!

Laitteen käyttäminen muulla kuin tässä käyttöohjeessa mainitulla tavalla saattaa altistaa käyttäjän turvallisuusluokan 1 ylittävälle näkymättömälle lasersäteilylle.

## **!** Varning

Om apparaten används på annat sätt än i denna Bruksanvisning specificerats, kan användaren utsättas för osynlig laserstrålning, som överskrider gränsen för laserklass 1.

### **Interne laserstraling**

Maximale stralingsvermogen:	10 mW
Golflengte:	780 - 800 nm
Laserklasse:	Klasse 3B

### **BELANGRIJK - Voor uw eigen veiligheid**

Voor een veilige werking moet de meegeleverde geaarde stekker in een stopcontact worden gestoken dat via het huishoudelijk net geaard is.

Gebruik alleen een geschikt verlengsnoer met de juiste bedrading, zodat een goede aarding verzekerd is. Verlengsnoeren met de verkeerde bedrading kunnen persoonlijke ongelukken veroorzaken en de apparatuur beschadigen.

Het feit dat dit apparaat naar tevredenheid werkt, betekent niet altijd dat de voeding is geaard en dat de installatie volkomen veilig is. Voor uw eigen veiligheid raden wij u aan om in twijfelgevallen altijd een bevoegd elektricien te raadplegen.

Dit product moet worden aangesloten op een wisselstroombron met een spanningsbereik zoals op het etiket staat aangegeven. Het apparaat NIET op een gelijkstroombron aansluiten. Vraag in twijfelgevallen een gediplomeerd elektricien om advies.

### **Maschinenlärminformations- Verordnung 3. GPSGV (alleen voor Duitsland)**

Der höchste Schalldruckpegel beträgt 70 dB(A) oder weniger gemäß EN ISO 7779.

### **De voeding van het apparaat afsluiten**

Deze printer moet in de buurt van een makkelijk toegankelijk stopcontact worden geïnstalleerd. In noodgevallen moet het netsnoer uit het stopcontact worden gehaald, zodat de netvoeding van de printer volledig is afgesloten.

### **IT-voedingssysteem (alleen voor Noorwegen)**

Dit product is tevens ontworpen voor IT-voedingssystemen met fase naar fase spanning van 230 volt.

### **Wiring information (alleen voor het VK)** **Important**

If you need to replace the plug fuse, fit a fuse that is approved by ASTA to BS1362 with the same rating as the original fuse.

Always replace the fuse cover. Never use a plug that does not have a cover.

### **Warning - This printer must be earthed.**

The wires in the mains lead are coloured in line with the following code :

Green and Yellow:	Earth
Blue:	Neutral
Brown:	Live

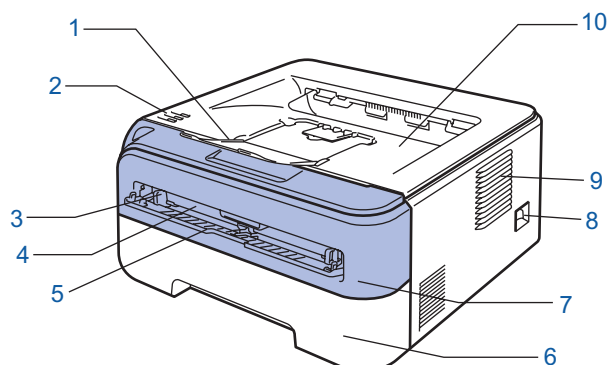
If in any doubt, call a qualified electrician.



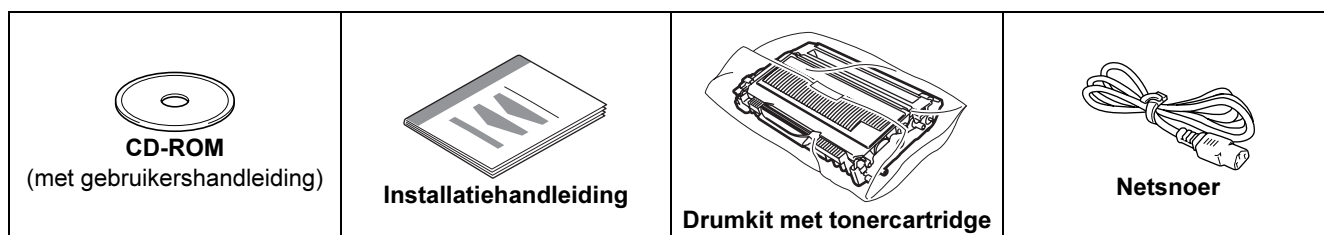
## Onderdelen in de doos

Welke onderdelen er worden geleverd, kan van land tot land verschillen.

Bewaar alle verpakkingsmateriaal en de doos van de printer voor het geval u de printer ooit nog moet vervoeren.



- |                                               |                          |
|-----------------------------------------------|--------------------------|
| 1 Steun 1 van face-down uitvoerlade (steun 1) | 6 Papierlade             |
| 2 Bedieningspaneel                            | 7 Voorklep               |
| 3 Papiergeleiders voor handinvoer             | 8 Stroomschakelaar       |
| 4 Sleuf voor handinvoer                       | 9 Ventilatieopening      |
| 5 Klep van sleuf voor handinvoer              | 10 Face-down uitvoerlade |



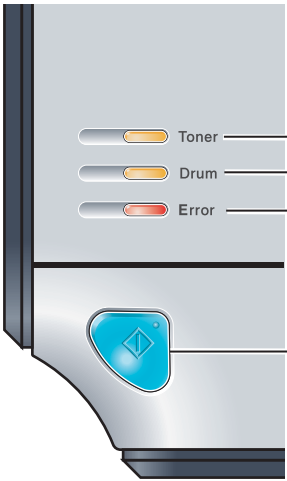
De interfacekabel wordt niet standaard meegeleverd. Koop een interfacekabel die geschikt is voor de interface die u gaat gebruiken.

### ■ USB-kabel


- Gebruik een USB 2.0-interfacekabel die niet langer is dan 2 meter.
- Deze printer heeft een USB-interface die compatibel is met de specificatie van USB 2.0. Deze interface is tevens compatibel met Hi-Speed USB 2.0; de maximale snelheid van gegevensoverdracht bedraagt echter 12 Mbits/s. De printer kan ook worden aangesloten op een computer die is uitgerust met een USB 1.1-interface.
- Sluit de interfacekabel nog NIET aan. De interfacekabel wordt tijdens het installeren van de printerdriver aangesloten.

Bij gebruik van een USB-kabel dient u deze op de USB-poort van de computer aan te sluiten, niet op een USB-poort van het toetsenbord of een USB-hub zonder voeding.


## Het bedieningspaneel



- 1 Toner-lampje**  
Het Toner-lampje geeft een indicatie wanneer de toner bijna op is en moet worden vervangen.
- 2 Drum-lampje**  
Het Drum-lampje geeft een indicatie wanneer de drum aan vervanging toe is.
- 3 Error-lampje**  
Het Error-lampje geeft een indicatie wanneer de printer een van de volgende statussen heeft:
  - Geen papier
  - Papier vastgelopen
  - Klep open
- 4 Ready-lampje**  
Het Ready-lampje knippert, afhankelijk van de printerstatus.  
**Toets Go**  
De printer activeren / een fout herstellen / volgende vel invoeren / taak annuleren / taak nogmaals afdrukken

 Raadpleeg hoofdstuk 4 van de gebruikershandleiding op de cd-rom voor meer informatie over het bedieningspaneel.


## Indicatie van LED's op de printer

 : Knippert

 : AAN

 : UIT

LED op printer	UIT	Slaapstand	Printer warmt op of koelt af <sup>1</sup>	Gereed	Er worden gegevens ontvangen <sup>2</sup>	Er zitten nog gegevens in het geheugen <sup>2</sup>
Toner						
Drum						
Error						
Ready (Blauw)		Gedimd				

LED op printer	Toner bijna op <sup>3</sup>	Toner op	Drum bijna opgebruikt <sup>3</sup>	Klep open, papier vastgelopen <sup>2</sup>	Papier op	Fout in drum <sup>2</sup>	Service-melding <sup>2</sup>
Toner (Geel)							
Drum (Geel)							
Error (Rood)							
Ready (Blauw)							
 Gebruikers-handleiding	Hoofdstuk 5	Hoofdstuk 5	Hoofdstuk 5	Hoofdstuk 6	Hoofdstuk 6	Hoofdstuk 4	Hoofdstuk 4

<sup>1</sup> De LED knippert in het volgende patroon: 1 seconde AAN en dan 1 seconde UIT.

<sup>2</sup> De LED knippert in het volgende patroon: 0,5 seconde AAN en dan 0,5 seconde UIT.

<sup>3</sup> De LED knippert in het volgende patroon: 2 seconden AAN en dan 3 seconden UIT.

## Meegeleverde cd-rom

Op deze cd-rom staat een schat aan informatie.

### Windows®



#### De printerdriver installeren

Installeer de printerdriver.

#### Andere drivers of programma's installeren

Optionele driver installeren.

#### Documentatie

De gebruikershandleiding en netwerkhandleiding in HTML-formaat bekijken.

U kunt de handleidingen in PDF-formaat ook weergeven door naar het Brother Solutions Center te gaan.

Wanneer u de driver installeert, wordt automatisch ook de gebruikershandleiding in HTML-formaat geïnstalleerd.

Klik op **Start, Alle programma's**<sup>1</sup>, uw printer en selecteer de **gebruikershandleiding in HTML-formaat**. Als u de gebruikershandleiding niet wilt installeren, moet u bij **De printerdriver installeren** de **Aangepaste installatie** selecteren en **Gebruikershandleidingen in HTML-formaat** deselecteren alvorens de driver te installeren.

<sup>1</sup> Programma's bij gebruik van Windows® 2000

#### On line registratie

Registreer dit product online.

#### Brother Solutions Center

Op het Brother Solutions Center (<http://solutions.brother.com>) vindt u alle benodigde ondersteuning voor deze printer. Download de meest recente drivers en hulpprogramma's voor uw printers, lees de veelgestelde vragen en de tips voor het oplossen van problemen, of zoek speciale informatie over het afdrukken met deze printers.

#### Informatie over supplies

Kijk voor originele/echte supplies van Brother op onze website <http://www.brother.com/original/>

### Macintosh®



#### De printerdriver installeren

Installeer de printerdriver.

#### Documentatie

De gebruikershandleiding in HTML-formaat bekijken. U kunt de gebruikershandleiding in PDF-formaat weergeven door naar het Brother Solutions Center te gaan.

#### On line registratie

Registreer dit product online.

#### Brother Solutions Center

Op het Brother Solutions Center (<http://solutions.brother.com>) vindt u alle benodigde ondersteuning voor deze printer. Download de meest recente drivers en hulpprogramma's voor uw printers, lees de veelgestelde vragen en de tips voor het oplossen van problemen, of zoek speciale informatie op over het afdrukken met deze printers.

#### Informatie over supplies

Kijk voor originele/echte supplies van Brother op onze website <http://www.brother.com/original/>

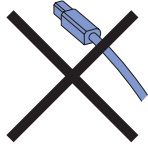
#### Opmerking

*Voor slechtzienden staat er een HTML-bestand op de meegeleverde cd-rom: readme.html. Dit bestand kan door de software Screen Reader 'text-to-speech' worden gelezen.*

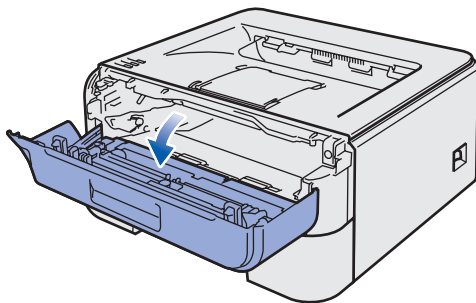
## 1 De drumkit en tonercartridge installeren

### ⊘ Onjuiste configuratie

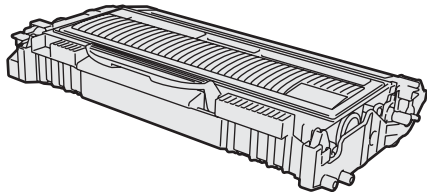
Sluit de interfacekabel nog NIET aan. De interfacekabel wordt aangesloten wanneer de driver wordt geïnstalleerd.



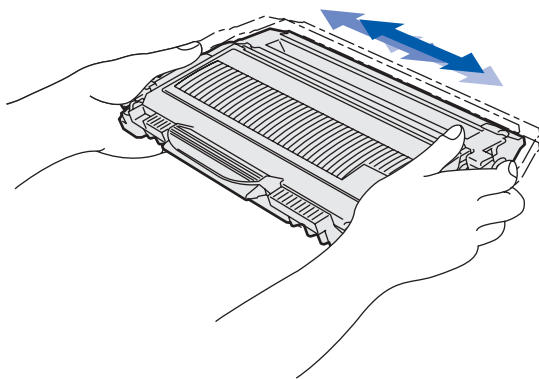
1 Maak de voorklep open.



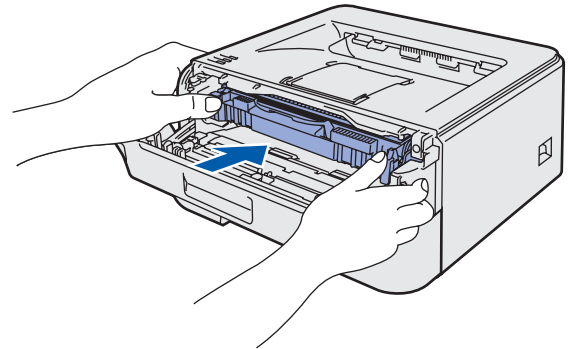
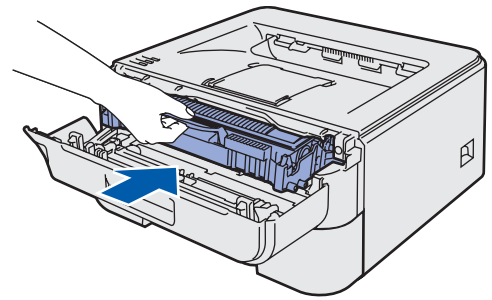
2 Pak de drumkit met tonercartridge uit.



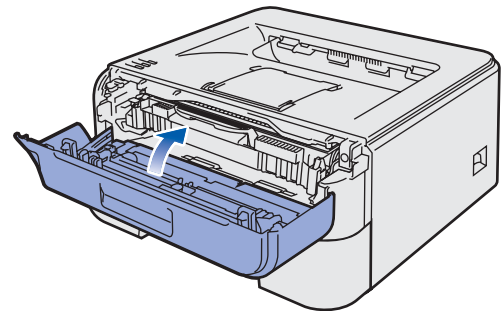
3 Schud de drum voorzichtig enkele malen heen en weer om de toner gelijkmatig te verdelen.



4 Plaats de drumkit en tonercartridge in de printer.

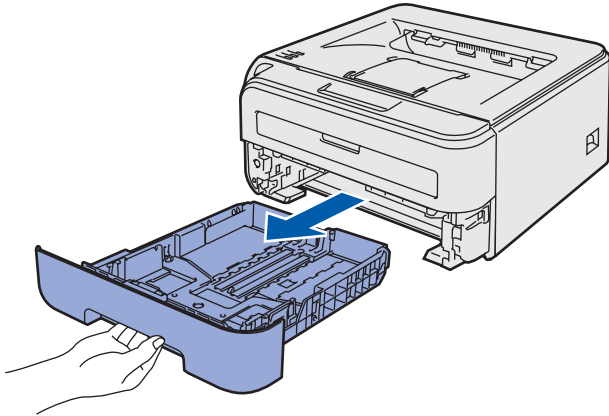


5 Sluit de voorklep van de printer.

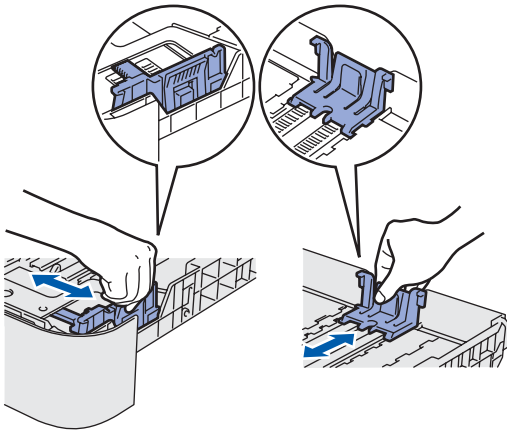


## 2 Papier in de papierlade plaatsen

1 Trek de papierlade helemaal uit de printer.

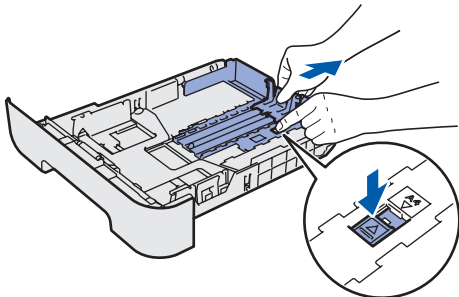


2 Houd de groene vrijgavehendel van de papiergeleiders ingedrukt en stel de geleiders af op het papierformaat dat u gebruikt. Controleer dat de geleiders goed in de sleuven passen.

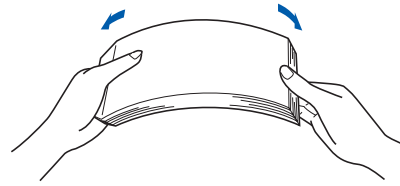


### **Opmerking**

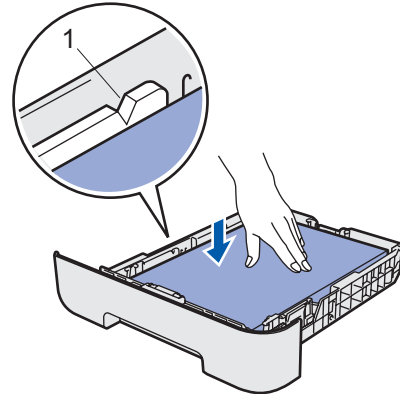
Voor Legal-papier moet u op de vrijgaveknop onder in de papierlade drukken en dan de achterkant van de papierlade uittrekken.



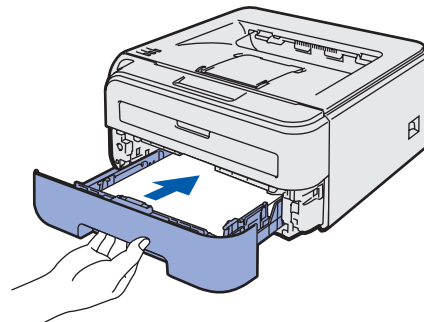
3 Blader de stapel papier goed door; dit om te voorkomen dat papier vastloopt of scheef wordt ingevoerd.



4 Plaats het papier in de papierlade. Controleer dat het papier plat in de lade ligt en niet boven de markering uitsteekt (1).



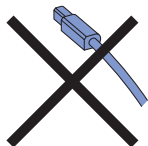
5 Duw de papierlade weer in de printer. Controleer dat hij zo ver mogelijk in de printer is gestoken.



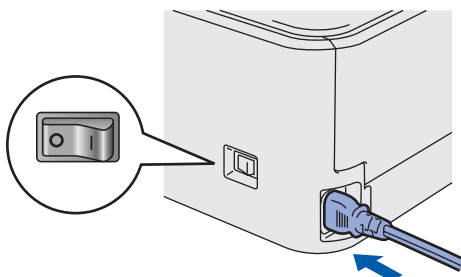
## 3 Een testpagina afdrukken

### ⊘ Onjuiste configuratie

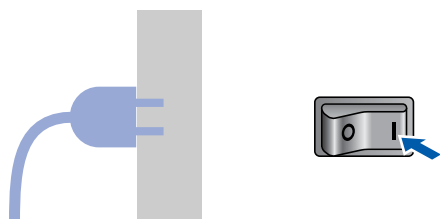
Sluit de interfacekabel nog NIET aan.



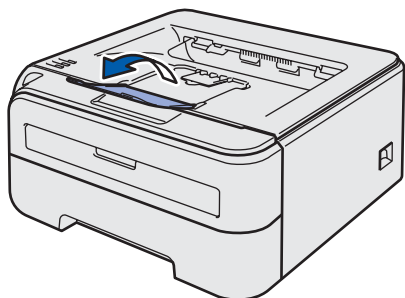
- 1 Controleer dat de printer uitstaat. Sluit het netsnoer op de printer aan.



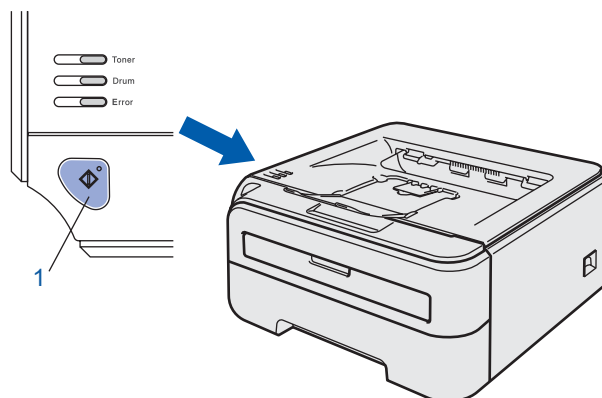
- 2 Steek de stekker in het stopcontact. Zet de printer aan.



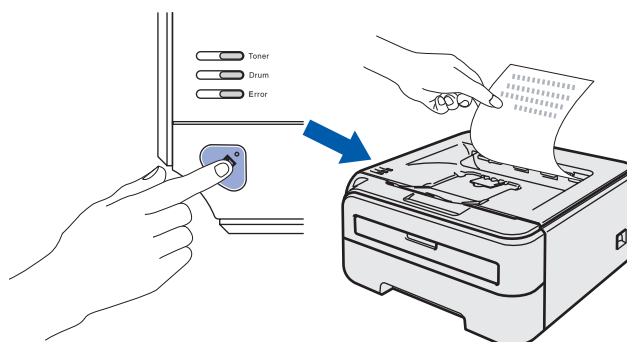
- 3 Vouw steun 1 uit.



- 4 Nadat de printer is opgewarmd, stopt de LED Ready/toets Go (1) met knipperen en blijft het blauwe lampje branden.



- 5 Druk op Go. De printer drukt een testpagina af. Controleer dat er geen fouten op de testpagina staan.



### 📄 Opmerking

*Deze functie is niet meer beschikbaar nadat de eerste afdruktaak via de computer is verzonden.*

Volg de instructies op deze pagina die betrekking hebben op uw besturingssysteem en uw aansluiting. Voor de nieuwste driver, documentatie of oplossing voor uw problemen, heeft u vanaf uw CD-ROM / driver direct toegang tot het Brother Solutions Center of kunt u de website raadplegen op <http://solutions.brother.com>.

## Windows®

Bij gebruik van de USB-interfacekabel ..... 14



## Macintosh®

Bij gebruik van de USB-interfacekabel ..... 16

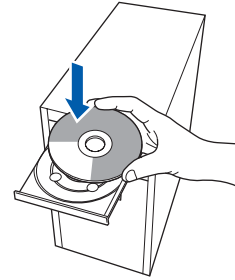
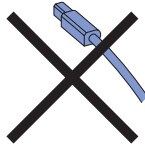


## Bij gebruik van de USB-interfacekabel

Windows®  
USB

### ⊘ Onjuiste configuratie

Sluit de interfacekabel nog **NIET** aan.



### 📄 Opmerking

Als de **wizard Nieuwe hardware gevonden** op uw scherm verschijnt, klikt u op **Annuleren**.



### 📄 Opmerking

Als het eerste venster niet wordt weergegeven, gebruikt u Windows® Verkenner om het programma **start.exe** uit te voeren via de hoofdmap van Brothers cd-rom.

### 5 Klik in het scherm met het menu op **De printerdriver installeren**.

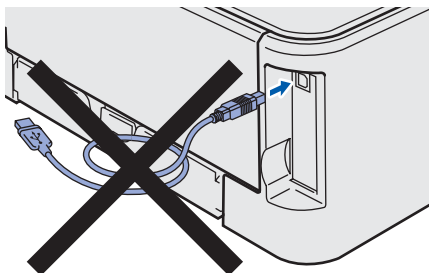


### De driver installeren en de printer op uw computer aansluiten

#### 1 Zet de printer uit.



#### 2 Controleer eerst dat de USB-interfacekabel **NIET** op de printer is aangesloten, pas dan mag u de driver gaan installeren. Als u deze kabel reeds had aangesloten, dient u hem nu los te koppelen.



#### 3 Zet de computer aan. (U moet met beheerdersbevoegdheden zijn aangemeld.)

#### 4 Plaats de meegeleverde cd-rom in uw cd-rom-station. Het eerste scherm wordt automatisch geopend. Selecteer het printermodel en de gewenste taal.

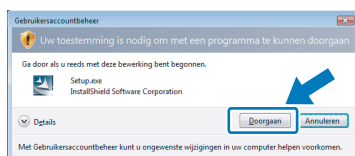
### 6 Klik op **Bij gebruik van de USB-kabel**.



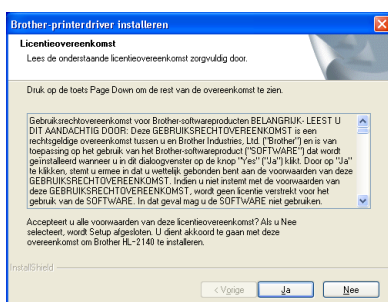


## Opmerking

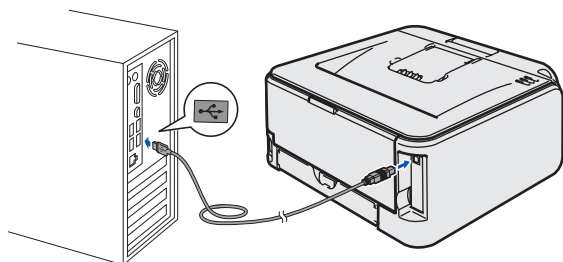
Bij gebruik van Windows Vista™ klikt u op **Doorgaan** wanneer het scherm **Gebruikersaccountbeheer** wordt geopend.



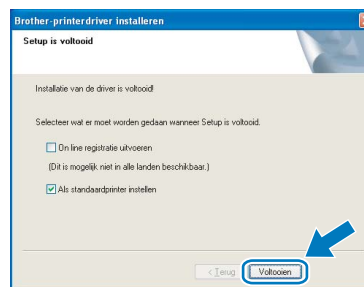
**7** Wanneer het venster met de **Licentieovereenkomst** wordt geopend, klikt u op **Ja** om de licentieovereenkomst te accepteren.



**8** Als dit scherm wordt geopend, moet u controleren dat de printer aanstaat. Koppel de USB-interfacekabel eerst aan uw computer en daarna aan uw printer. Klik op **Volgende**.



**9** Klik op **Voltoeien**.



## Opmerking

- Selecteer **On line registratie uitvoeren** als u het product online wilt registreren.
- Als u deze printer niet als standaardprinter wilt gebruiken, deselecteert u **Als standaardprinter instellen**.



De installatie is nu voltooid.

## Opmerking

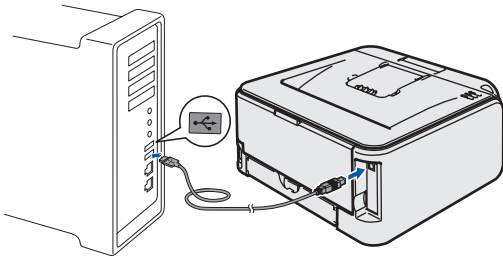
### XML Paper Specification-printerdriver

De XML Paper Specification-printerdriver is de meest geschikte driver voor het afdrucken vanuit toepassingen die gebruikmaken van XML Paper Specification-documenten. Download de meest recente driver via het Brother Solutions Center op <http://solutions.brother.com>.

## Bij gebruik van de USB-interfacekabel

De printer op uw Macintosh® aansluiten en de driver installeren

- 1 Koppel de USB-interfacekabel eerst aan uw Macintosh® en daarna aan uw printer.



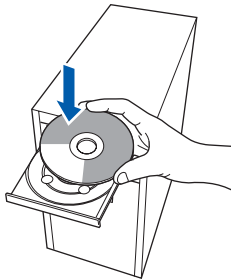
### ⊘ Onjuiste configuratie

Sluit de printer niet aan op een USB-poort op het toetsenbord of een USB-hub zonder voeding.

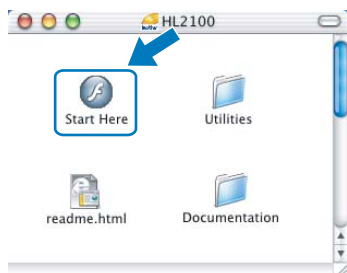
- 2 Controleer dat de printer aanstaat.



- 3 Zet de Macintosh® aan. Plaats de meegeleverde cd-rom in uw cd-rom-station.



- 4 Dubbelklik op uw bureaublad op het pictogram van de HL2100. Dubbelklik op het pictogram **Start Here**. Volg de instructies op uw computerscherm.



- 5 Klik in het scherm met het menu op **De printerdriver installeren**.



- 6 Klik op **Bij gebruik van de USB-kabel** en volg de instructies op het scherm. Start de Macintosh® vervolgens opnieuw op.



**Bij gebruik van Mac OS® X 10.2.4 t/m 10.2.8:**  
Ga door naar stap 9.

**Bij gebruik van Mac OS® X 10.3 of recenter:**  
Ga door naar stap 7.

- 7 De software van Brother zoekt naar de printer van Brother. Tijdens het zoeken wordt het volgende scherm weergegeven.

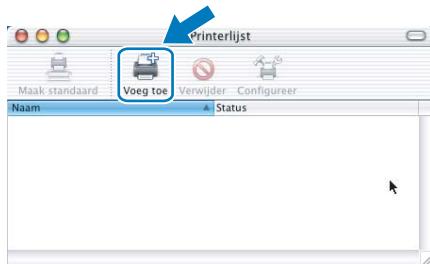


- 8 Wanneer dit scherm wordt weergegeven, klikt u op **OK**.

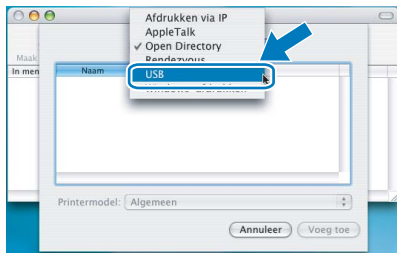


- Ⓞ **Bij gebruik van Mac OS® X 10.3 of recenter:**  
De installatie is nu voltooid.

- 9** Wanneer dit scherm wordt weergegeven, klikt u op **Voeg toe**.



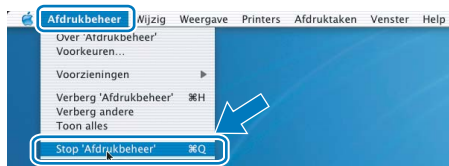
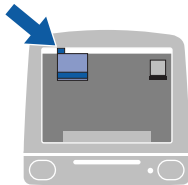
- 10** Selecteer **USB**.



- 11** Selecteer uw printer en klik op **Voeg toe**.



- 12** Klik op **Afdrukbeheer** en dan op **Stop 'Afdrukbeheer'**.

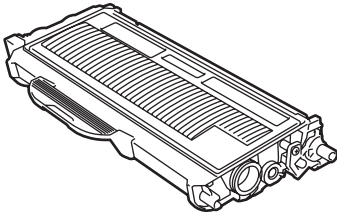
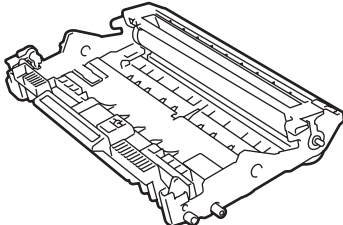


- OK!** Bij gebruik van Mac OS® X 10.2.4 t/m 10.2.8:  
De installatie is nu voltooid.

## Verbruiksartikelen

Wanneer een of meerdere verbruiksartikelen aan vervanging toe zijn, geven de lampjes op het bedieningspaneel een foutmelding.

Kijk op <http://solutions.brother.com> voor meer informatie over de verbruiksartikelen van deze printer, of neem contact op met uw plaatselijke wederverkoper.

Toner cartridge	Drumkit
	



*Raadpleeg hoofdstuk 5 van de gebruikershandleiding op de cd-rom.*

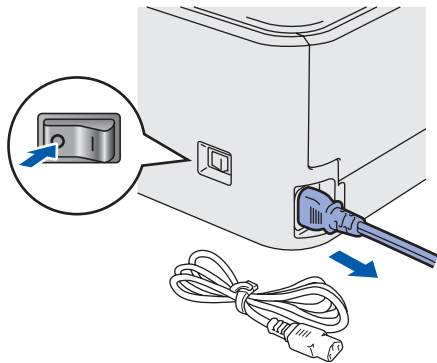
## Vervoer van de printer

Als u de printer moet vervoeren, is het raadzaam om deze zorgvuldig te verpakken; dit om eventuele beschadiging van het apparaat te voorkomen. Wij raden u aan om het originele verpakkingsmateriaal te bewaren en dit voor later vervoer te gebruiken. Zorg er bovendien voor dat de printer tijdens vervoer voldoende verzekerd is.

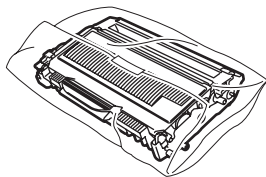
### ! Voorzichtig

Neem de DRUMKIT en de TONERCARTRIDGE uit de printer voordat u hem gaat vervoeren en plaats deze in een plastic zak. Wanneer u nalaat de drumkit uit het apparaat te halen en in een plastic zak te bewaren, kan de printer ernstig worden beschadigd en DE GARANTIE VERVALLEN.

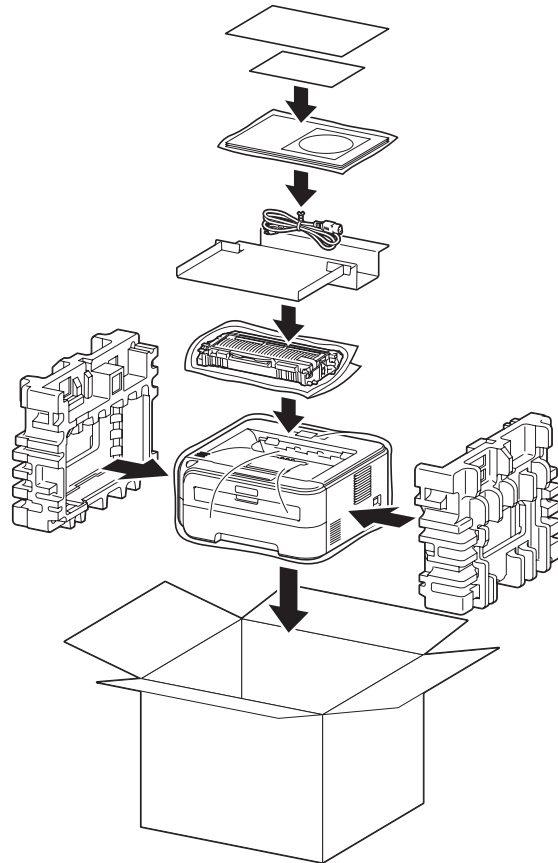
- 1 Zet de printer uit en haal vervolgens de stekker uit het stopcontact.



- 2 Verwijder de drumkit en tonercartridge. Plaats deze in een plastic zak en sluit de zak goed af.



- 3 Pak de printer weer in.



### **Handelsmerken**

Het Brother-logo is een wettig gedeponeerd handelsmerk van Brother Industries, Ltd.

Apple en Macintosh zijn wettig gedeponeerde handelsmerken en Safari is een handelsmerk van Apple Inc.

Windows, MS-DOS en Windows zijn wettig gedeponeerde handelsmerken van Microsoft Corporation in de VS en andere landen.

Windows Vista is een handelsmerk van Microsoft Corporation of een handelsmerk van Microsoft Corporation dat in de Verenigde Staten en/of andere landen geregistreerd is.

Java en alle handelsmerken en logo's op basis van Java zijn handelsmerken of wettig gedeponeerde handelsmerken van Sun Microsystems, Inc. in de Verenigde Staten en andere landen.

Firefox is een wettig gedeponeerd handelsmerk van Mozilla Foundation.

Alle andere termen, merknamen en productnamen die in deze handleiding worden gebruikt, zijn wettig gedeponeerde handelsmerken van de desbetreffende bedrijven.

### **Samenstelling en publicatie**

Deze handleiding is samengesteld en gepubliceerd onder supervisie van Brother Industries, Ltd. De nieuwste productgegevens en specificaties zijn in deze handleiding verwerkt.

De inhoud van deze handleiding en de specificaties van het product kunnen zonder voorafgaande kennisgeving worden gewijzigd.

Brother behoudt zich het recht voor om de specificaties en de inhoud van deze handleiding zonder voorafgaande kennisgeving te wijzigen. Brother is niet verantwoordelijk voor enige schade, met inbegrip van gevolgschade, voortvloeiend uit het gebruik van deze handleiding of de daarin beschreven producten, inclusief maar niet beperkt tot zetfouten en andere fouten in deze publicatie.

Dit product is bedoeld voor gebruik in een professionele omgeving.

### **Auteursrecht en licentie**

© 2007 Brother Industries, Ltd. Alle rechten voorbehouden.

**brother**®

DUT