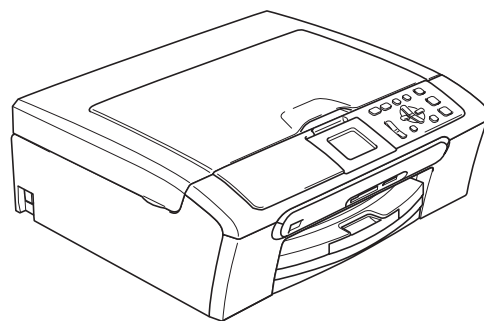


DCP-350C
DCP-560CN



在使用本设备之前，您必须安装硬件和软件。
请仔细阅读此“快速安装指南”以便获取正确的安装步骤和说明。

步骤 1

安装本设备








步骤 2

安装驱动程序和软件

安装完成！

将此《快速安装指南》、《使用说明书》及随机光盘保存在适宜的地方，以便随时快捷查询。

本指南中使用的符号

 警告	 注意	 不正确的安装
此图标警告您应如何避免可能造成的人身伤害。	此图标说明了您必须遵守或避免的一些步骤以防止损坏设备或其他部件。	此图标提醒您与本设备不兼容的设备和操作。
 注释	 使用说明书、软件使用说明书或网络使用说明书	
此图标提醒您如何应对可能出现的情况，或提供有关当前操作如何与其他功能工作的提示。	此图标指明应参考随机光盘上的使用说明书、软件使用说明书或网络使用说明书。	

开始

纸箱内组件	2
操作面板	3

步骤 1 – 安装本设备

拆除保护部件	4
装入纸张	4
连接电源线	6
安装墨盒	7
打印质量检查	9
设置液晶显示屏对比度	10
设置日期和时间	10

步骤 2 – 安装驱动程序和软件

Windows®

对于 USB 接口电缆用户 (适用于 Windows® 2000 专业版 /XP/XP 专业版 x64 版本 /Windows Vista™)	14
安装 FaceFilter Studio	17
对于网络接口用户 (仅适用于 DCP-560CN) (适用于 Windows® 2000 专业版 /XP/XP 专业版 x 64 版本 / Windows Vista™)	18
安装 FaceFilter Studio	21

Macintosh®

对于 USB 接口电缆用户 (适用于 Mac OS® X 10.2.4 或更高版本)	22
对于网络接口用户 (仅适用于 DCP-560CN)(适用于 Mac OS® X 10.2.4 或更高版本)	24

对于网络用户

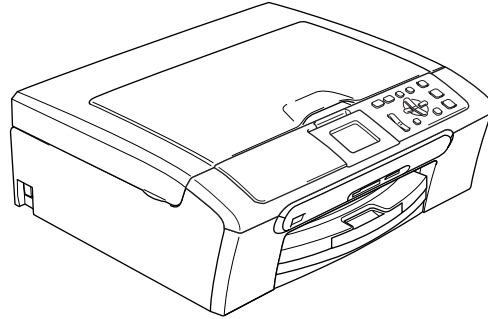
BRAdmin Light 实用程序 (适用于 Windows® 用户)	27
安装 BRAdmin Light 配置实用程序	27
使用 BRAdmin Light 设置您的 IP 地址、子网掩码以及网关	27
BRAdmin Light 实用程序 (适用于 Mac OS® X 用户)	28
使用 BRAdmin Light 设置您的 IP 地址、子网掩码以及网关	28

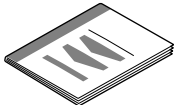

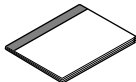






耗材

更换耗材	29
墨盒	29

纸箱内组件

国家不同，纸箱内组件可能不同。
保存所有包装材料、保护材料和纸箱，以便日后装运设备时使用。



 快速安装指南	 随机光盘	 使用说明书	
 电源线		 USB 接口电缆	
 黑色 (LC960BK)	 黄色 (LC960Y)	 青色 (LC960C)	 品红色 (LC960M)
<p>墨盒位于纸盒上部。请参见第 4 页上的 <i>拆除保护部件</i>。</p> <p style="text-align: center;">墨盒</p>			

网络接口电缆不是标配附件。请购买适用的网络接口电缆。

USB 接口电缆

- 请确保您使用的 USB 2.0 接口电缆的长度不超过 2 米。
- 您的设备有一个与 USB 2.0 规格相兼容的 USB 接口。
- 此时请勿连接接口电缆。

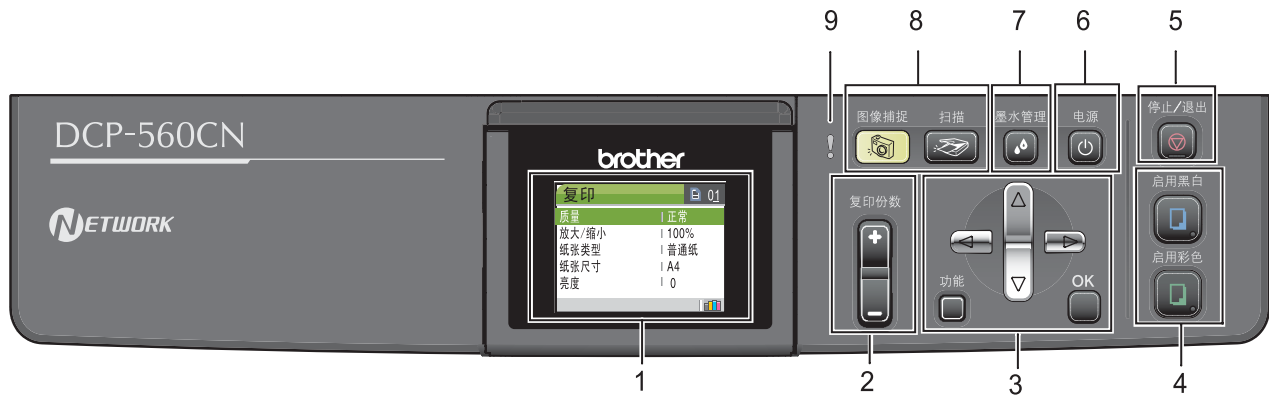
请在安装软件的过程中，根据屏幕提示连接接口电缆。

网络接口电缆 (仅适用于 DCP-560CN)


- 对于 10BASE-T 或 100BASE-TX 快速以太网网络，应使用一个直通 Category5 (或更高版本) 的双绞电缆

为确保安全操作，必须仅将随机电源线的插头插入标准接地电源插座。否则可能会引起电击伤害和过度的电噪声辐射。

操作面板



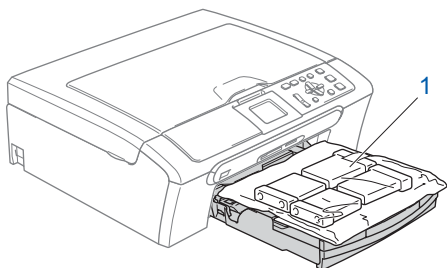
- | | |
|---------------|---------|
| 1 LCD (液晶显示屏) | 6 电源键 |
| 2 复印份数键 | 7 墨水管理键 |
| 3 功能键 | 8 模式键 |
| 4 启用键 | 9 警告指示灯 |
| 5 停止 / 退出键 | |

 有关操作面板的详细信息，请参见使用说明书第 1 章的操作面板概述。

■ 本快速安装指南的图例均基于 DCP-350C。

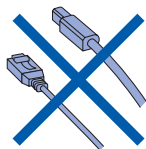
1 拆除保护部件

- 1 移去保护带和平板扫描器上的保护膜。
- 2 从纸盒上部拆除装有墨盒的塑料泡沫袋 (1)。



! 注意

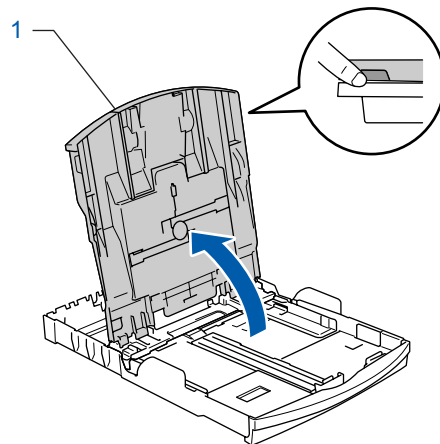
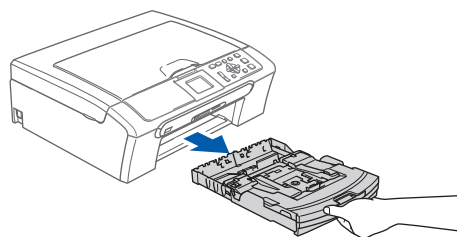
请勿连接接口电缆。请在安装软件的过程中，根据屏幕提示连接接口电缆。



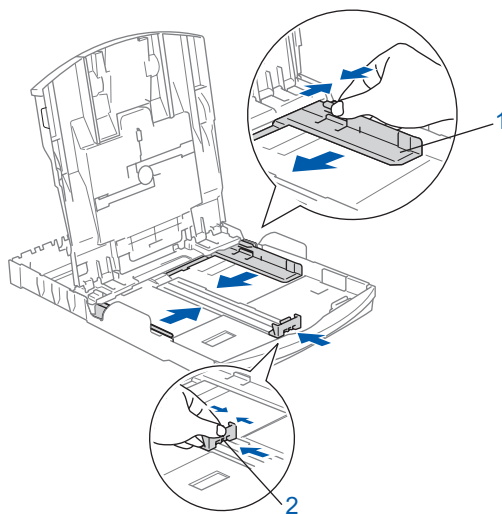
2 装入纸张

🔍 最多可装入 100 页 80 克/平方米的纸张。
 详细信息，请参见使用说明书第 2 章中的适用的纸张和其他介质。

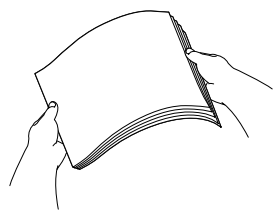
- 1 将纸盒从设备中完全拉出，然后抬起纸盒盖 (1)。



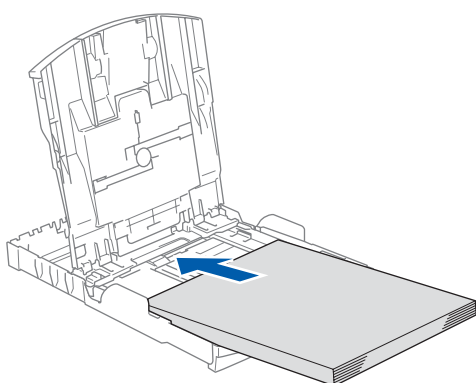
- 2 按下并滑动纸张宽度导块 (1) 和纸张长度导块 (2)，调整至纸张尺寸。



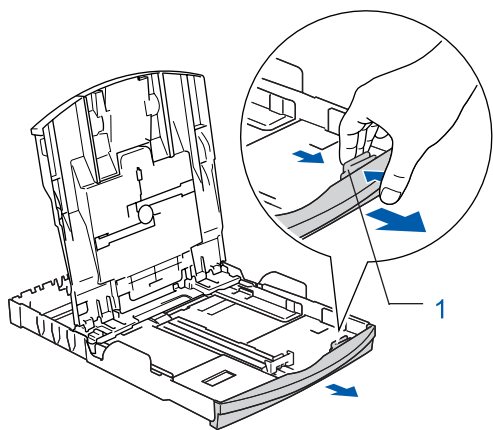
- 3** 展开堆叠的纸张以避免卡纸与进纸错误。



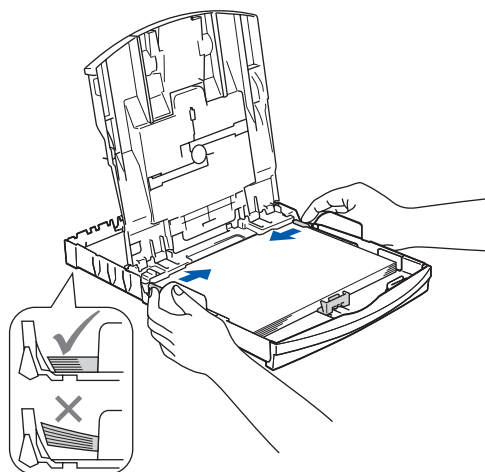
- 4** 将纸张以打印面向下，顶部先进入的方式轻轻地放入纸盒。检查纸盒中的纸张是否平整。



注释
使用 Legal 尺寸纸张时，按住通用导块释放按钮 (1) 将纸盒前部拉出。

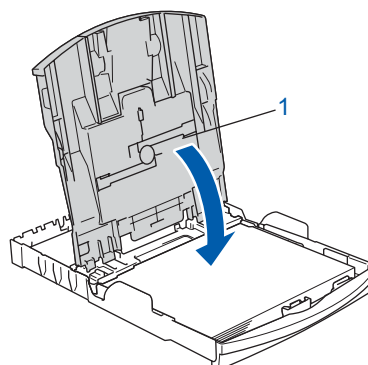


- 5** 用双手轻轻调整纸张宽度导块，调整至纸张尺寸。确保纸张导块触碰到了纸张的两边。

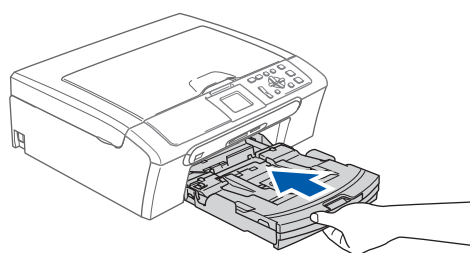


注释
请勿将纸盒内的纸张向前推得太深，否则纸张会在纸盒后部翘起并导致进纸问题。

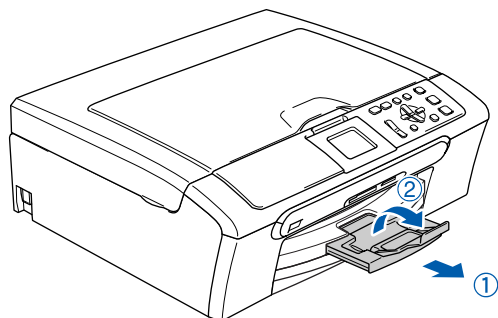
- 6** 合上纸盒盖 (1)。



- 7** 慢慢将纸盒完全推入设备。



- 8** 将纸盒装入到位的同时拉出纸张支撑板
- ① 直至其卡入到位，展开纸张支撑翼板
 - ②。



注释

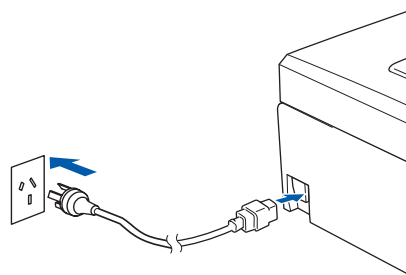
当装入 Legal 尺寸的纸张时请勿使用纸张支撑翼板 ②。

注释

您可使用安装在纸盒顶部的照片纸盒打印 10×15 厘米和 L 尺寸的照片。
 详细信息，请参见使用说明书第 2 章中的装入照片纸。

3 连接电源线

- 1** 连接电源线。



注意

请勿连接接口电缆。请在安装软件的过程中，根据屏幕提示连接接口电缆。

警告

本设备必须配备接地插头。

注释

操作面板警告指示灯将一直亮起，直至安装好墨盒后才会熄灭。

4 安装墨盒

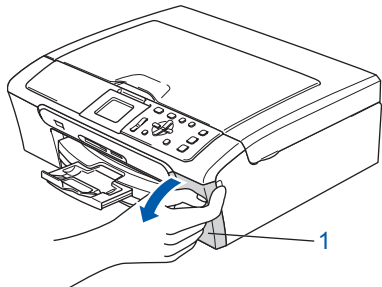
警告

如果不慎将墨水误入眼中，请立即用清水清洗，如果眼睛刺痛，请立即就医。

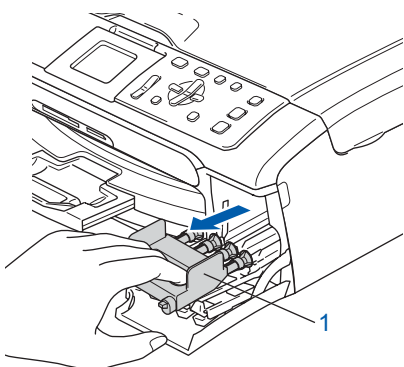
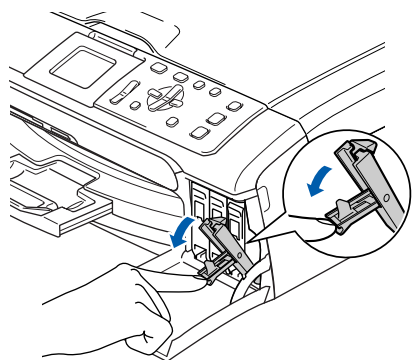
- 1 确保电源开关已打开。
液晶显示屏显示：

无墨盒
黑色
黄色
青色
品红色

- 2 打开墨盒盖 (1)。



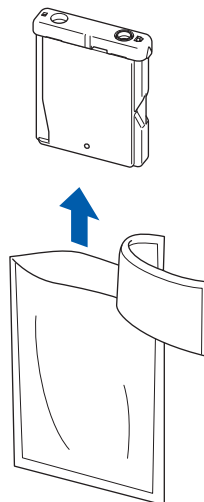
- 3 将所有锁定释放杆压下并移去黄色保护部件 (1)。



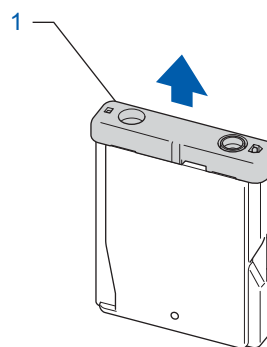
注释

请勿丢弃黄色保护部件。搬运设备时需要该部件。

- 4 取出墨盒。

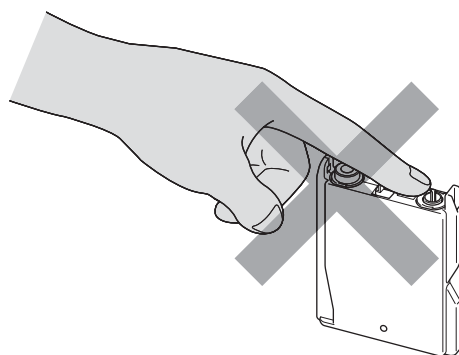


- 5 小心拆除黄色保护盖 (1)。



警告

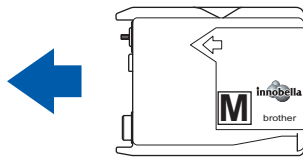
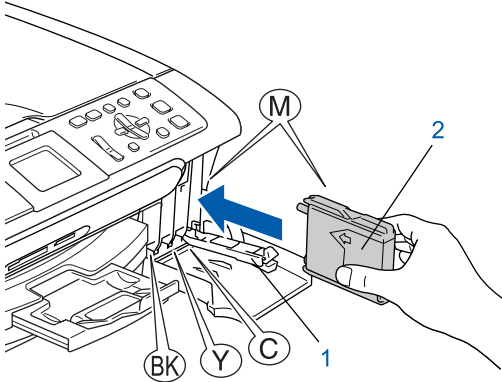
请勿触碰下图所示区域。



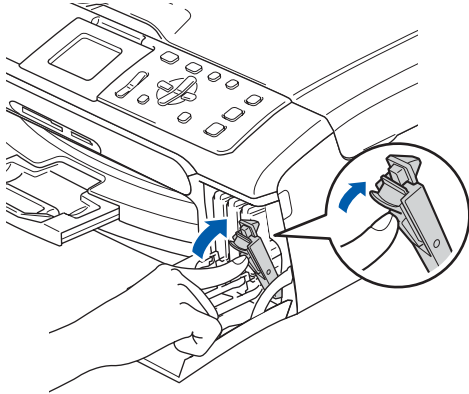
注释

若打开包装时黄色保护盖已脱落，将不会损坏墨盒。

- 6** 将墨盒按照标签上箭头指示的方向装入。
注意锁定释放杆 (1) 的颜色是否与墨盒颜色 (2) 匹配, 如下图所示。



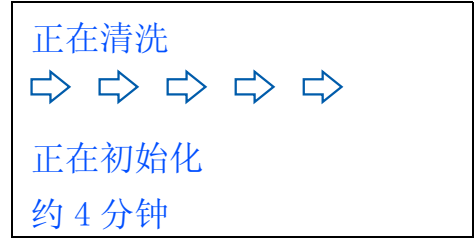
- 7** 抬起锁定释放杆并将其轻轻地向前推动, 直至卡入到位, 然后合上墨盒盖。



注释

若液晶显示屏在您安装了墨盒后仍提示您重新正确插入墨盒, 请检查墨盒是否安装正确。

首次使用设备时, 本设备将会清洗墨管。清洗过程将持续约四分钟。
液晶显示屏显示:



注意

- 请勿在无需更换墨盒时将其取出。否则, 可能会降低墨水容量, 设备将无法得知墨盒中的墨水容量。
- 请勿摇晃墨盒。若墨水沾到您的皮肤或衣服上, 请立即用肥皂或清洁剂清洗。
- 请勿反复取出或装入墨盒。否则, 会渗出墨水。
- 若将墨盒安装到错误的位置而使色彩混合, 请在重新安装墨盒后清洗打印头数次。(请参见 *使用说明书附录 B 中的清洗打印头*)
- 一旦打开墨盒包装, 请立即将墨盒安装到设备中并在六个月内使用完。请在包装上标有的使用期限内使用未开封的墨盒。
- 请勿拆卸或填塞墨盒, 否则将导致墨水从墨盒中渗出。
- Brother 多功能设备使用特殊规格的墨水, 使用原装的 Brother 品牌墨盒时将取得最佳效果。
如果使用其他品牌墨盒, Brother 将不保证取得最佳效果。Brother 不推荐使用除 Brother 原装墨盒以外的墨盒, 也不推荐填充本设备的空墨盒或使用其他来源的墨水填充空墨盒。因使用与本设备不兼容的产品而导致的打印头或其他部件损坏均不在保修范围之内。

5 打印质量检查

1 循环清洗结束后，液晶显示屏显示：

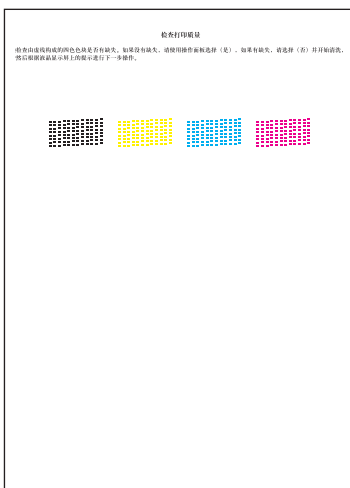
放置纸张并按启用键

2 确保 A4、Letter 或 Legal 尺寸的纸张已装入纸盒。

按**启用彩色**键。

设备开始打印打印测试页（只有在首次安装墨盒后才会打印）。

3 检查纸张上四种色块的质量。 (黑色 / 黄色 / 青色 / 品红色)



注释


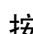
打印结束后，请避免立即接触纸张打印面，打印面可能还未完全干，会弄脏您的手指。

4 液晶显示屏显示：

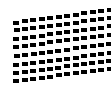
质量是否良好？

是 → 按  键

否 → 按  键

- 若所有的线条都清晰可见，请按  (是) 键完成质量检查。
- 若看见如下所示的缺失短线条，请按  (否) 键，然后转到步骤 5。

清晰



缺失



5 液晶显示屏会询问黑白或彩色打印质量是否良好。按 (是) 或 (否) 键。

黑色是否良好？



是 → 按  键

否 → 按  键

色彩是否良好？

是 → 按  键

否 → 按  键

为黑白和彩色打印选择  (是) 或  (否) 键后，液晶显示屏显示：

开始清洗？

是 → 按  键

否 → 按  键

6 按 (是) 键，设备开始清洗。

7 清洗结束后，按**启用彩色**键。设备再次打印打印测试页然后回到步骤 3。

6 设置液晶显示屏对比度

可调节液晶显示屏的对比度使画面更清晰鲜明。若您阅读液晶显示屏有困难，请更改对比度设置。

- 1 按**功能键**。
- 2 按**▲**或**▼**键选择常规设置。
按**OK**键。
- 3 按**▲**或**▼**键选择液晶显示屏设置。
按**OK**键。
- 4 按**▲**或**▼**键选择液晶屏对比度。
按**OK**键。
- 5 按**▲**或**▼**键选择浅、中或深。
按**OK**键。
- 6 按**停止 / 退出键**。



注释

可抬起液晶显示屏以调整显示屏角度。

7 设置日期和时间

设置日期和时间可使设备定期清洗打印头以保持良好的打印质量。使用扫描到介质卡功能时，也可命名所创建的文件。

- 1 按**功能键**。
- 2 按**▲**或**▼**键选择初始设置，然后按**OK**键。
- 3 按**▲**或**▼**键选择日期 & 时间，然后按**OK**键。
- 4 按**▲**或**▼**键输入年份的最后两位数字，然后按**OK**键。

日期 & 时间
年份 : 20
07

(例如：输入**07**即表示2007年)

- 5 按**▲**或**▼**键输入表示月份的两位数字，然后按**OK**键。


日期 & 时间
月份 :
03

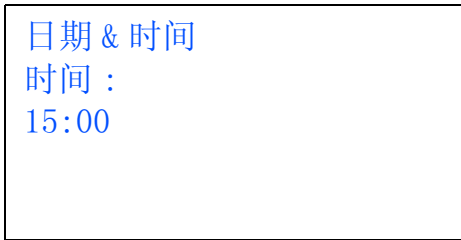
(例如：输入**03**即表示3月份)

- 6 按**▲**或**▼**键输入表示日期的两位数字，然后按**OK**键。

日期 & 时间
日期 :
01

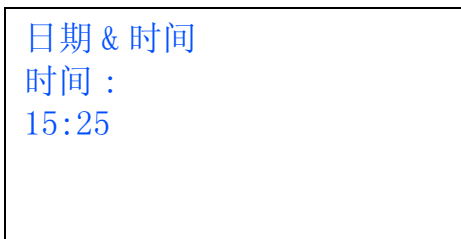
(例如：输入**01**即表示1号)

- 7** 按▲或▼键以24小时制输入表示小时的两数字，然后按  键。



(例如：输入 **15** 即表示下午 3 点)。

- 8** 按▲或▼键输入表示分钟的两数字，然后按 **OK** 键。



(例如：输入 **15**、**25** 即表示下午 3 点 25 分)



注释

可按住▲或▼键以快速增大或减少数值。

- 9** 按**停止 / 退出**键。



注释

如果出现错误，并想要重新输入，按**停止 / 退出**键返回步骤**1**。



可打印用户设置报告，以确认当前日期和时间设置。(请参见使用说明书第1章中的打印报告)

现在转到

转到下一页的随机光盘“MFL-Pro Suite”安装驱动程序。

随机光盘 “MFL-Pro Suite”

Windows®



安装 MFL-Pro Suite

可以安装 MFL-Pro Suite 软件和多功能驱动程序。

安装其他驱动程序或实用程序

可以安装其他的 MFL-Pro Suite 软件实用程序，即安装无 Presto!® PageManager® 的 MFL-Pro Suite，仅安装打印机驱动程序（仅适用于 DCP-560CN）或安装 FaceFilter Studio。

文档

查看 HTML 格式的软件使用说明书和网络使用说明书（仅适用于 DCP-560CN）。您可访问 Brother 解决方案中心查看 PDF 格式的说明书。软件使用说明书和网络使用说明书包含设备连接计算机时可用功能的说明。（例如：打印、扫描和网络的详细信息）

Brother Solutions Center (Brother 解决方案中心)

登录 Brother 解决方案中心了解常见问题解答、使用说明书、驱动程序更新和使用本设备的提示。（需连接至因特网进行查看）

耗材信息

访问我们的网站 <http://www.brother-cn.net/supply.html> 以了解 Brother 原装 / 正品耗材信息。

修复 MFL-Pro Suite (仅适用于 USB)

若在安装 MFL-Pro Suite 过程中出现错误，使用此选项可自动修复并重新安装 MFL-Pro Suite。

注释

MFL-Pro Suite 包括打印机驱动程序、扫描驱动程序和 Brother ControlCenter3。

Macintosh®



Start Here OSX (按这里启动 OSX)

可安装适用于 Mac OS® X 10.2.4 或更高版本的 MFL-Pro Suite，包括打印机驱动程序、扫描驱动程序、Brother ControlCenter2 和 BRAdmin Light（仅适用于 DCP-560CN）。

Documentation (文档)

查看 HTML 格式的软件使用说明书和网络使用说明书（仅适用于 DCP-560CN）。您可访问 Brother 解决方案中心查看 PDF 格式的说明书。软件使用说明书和网络使用说明书包含设备连接计算机时可用功能的说明。（例如：打印、扫描和网络的详细信息）

Brother Solutions Center (Brother 解决方案中心)

登录 Brother 解决方案中心了解常见问题解答、使用说明书、驱动程序更新和使用本设备的提示。（需连接至因特网进行查看）

Utilities (实用程序)

可使用此文件夹中包含的其他实用程序。

- BRAdmin Light (仅适用于 DCP-560CN)

请在本页上选择您使用的操作系统和接口电缆的提示。

最新的驱动程序和文件以及有关问题的最佳解决方案，请直接从光盘 / 驱动程序中访问 Brother Solutions Center（Brother 解决方案中心）或直接登录 <http://solutions.brother.com>。

Windows®



对于 USB 接口电缆用户
(适用于 Windows® 2000 专业版 / XP/XP 专业版 x64 版本 / Windows Vista™)..... 14



对于网络接口用户 (仅适用于 DCP-560CN)
(适用于 Windows® 2000 专业版 / XP/XP 专业版 x 64 版本 / Windows Vista™)..... 18

Macintosh®



对于 USB 接口电缆用户
(适用于 Mac OS® X 10.2.4 或更高版本)..... 22



对于网络接口用户 (仅适用于 DCP-560CN)
(适用于 Mac OS® X 10.2.4 或更高版本)..... 24

本快速安装指南中的 Windows® 屏幕基于 Windows® XP。

本快速安装指南中的 Mac OS® X 屏幕基于 Mac OS® X 10.4。

计算机上的屏幕随操作系统的不同而不同。

对于 USB 接口电缆用户

(适用于 Windows® 2000 专业版 /XP/XP 专业版 x64 版本 /Windows Vista™)

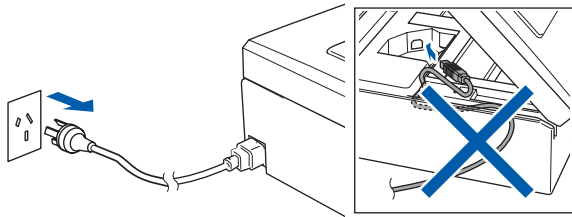
重要事项

请确保已完成第 4 至 11 页上步骤 1 安装本设备中的所有操作及设置。

注释

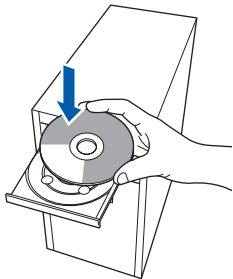
- 在安装 MFL-Pro Suite 前关闭所有正在运行的应用程序。
- 确保在设备前部的介质驱动器或 USB 直接接口中未插入任何介质卡或 USB 存储设备。

- 1 若您已连接了接口电缆，断开设备与电源插座及计算机的连接。



- 2 打开计算机。
您必须以管理员身份登录。

- 3 将随机光盘插入 CD-ROM 光驱中。如果屏幕上出现型号名称选项，选择本设备。如果出现语言选择屏幕，选择语言。



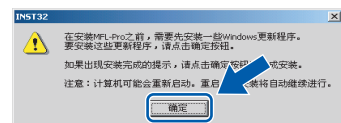
- 4 将出现光盘主菜单。点击**安装 MFL-Pro Suite**。



如果未出现此窗口，请从 Brother 光盘的根目录文件夹中使用 Windows® 浏览器运行 **start.exe** 程序。

注释

- 若您正在使用的是 Windows® 2000 专业版且还未安装 service pack 3 (SP3) 或更高版本：
要通过计算机使用图像捕捉中心™ 功能，您必须首先安装 Windows® 2000 升级版。Windows® 2000 升级版包括在 MFL-Pro Suite 安装程序中。
要安装升级版本，请遵循下列步骤：
1 点击**确定**，开始安装 Windows® 升级版。



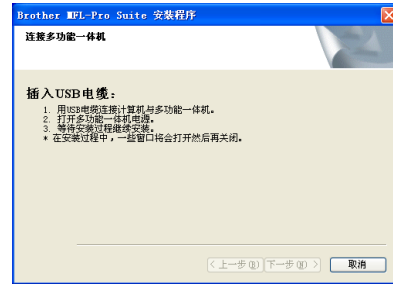
- 2 根据提示，点击**确定**，重新启动计算机。
- 3 计算机重新启动后，MFL-Pro Suite 的安装程序将自动继续进行安装。

- 若安装未自动继续进行，将光盘弹出并重新插入，再打开主菜单，或从根目录文件夹中双击 **start.exe** 程序，然后从步骤 4 继续安装 MFL-Pro Suite。

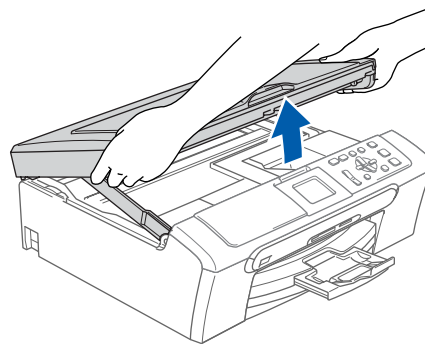
- 对于 Windows Vista™，当出现用户帐户控制屏幕时，点击**允许**。




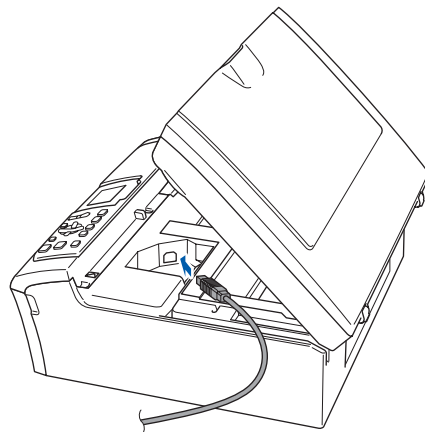
- 9 出现该屏幕时，转到下一步。



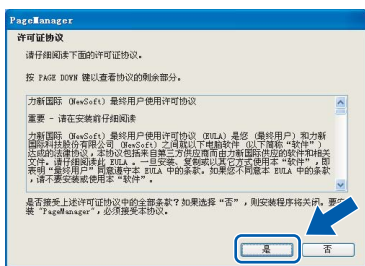
- 10 用双手握住设备两侧的塑料把手，并将扫描器盖板抬起，直至其牢牢地锁定到打开的位置。



- 11 将 USB 接口电缆连接到标有  标记的 USB 接口上。如下图所示，可在设备内部找到 USB 接口。

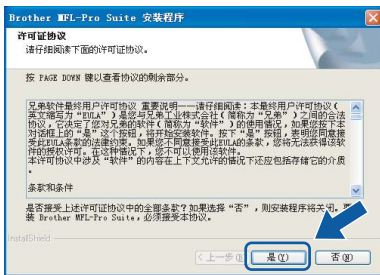


- 5 阅读并接受 Presto!® PageManager® 许可协议后，点击**是**。

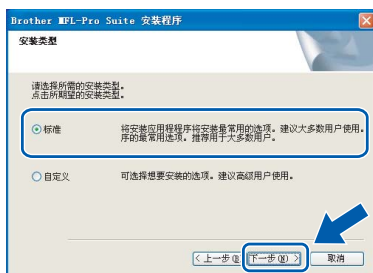


- 6 Presto!® PageManager® 将自动开始安装，接着将进行 MFL-Pro Suite 的安装。

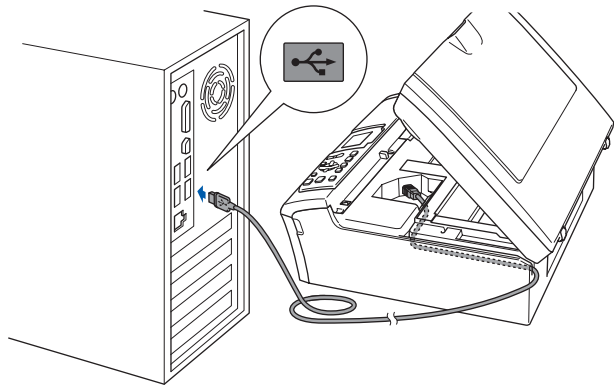
- 7 出现 Brother MFL-Pro Suite 软件许可协议窗口时，如果您同意该软件许可协议，请点击**是**。



- 8 选择**标准 (DCP-350C) 或本地连接 (DCP-560CN)**，然后点击**下一步**。将继续进行程序安装。



12 如下图所示，小心地将 USB 接口电缆嵌入槽内，并顺着槽绕到设备后部。然后将 USB 接口电缆连接到您的计算机上。

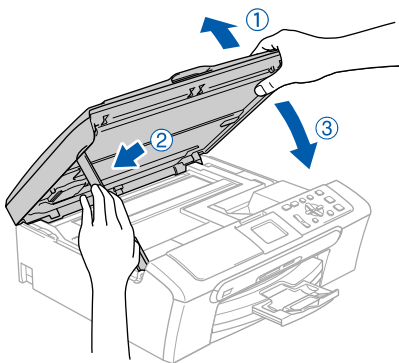


⊘ 不正确的安装

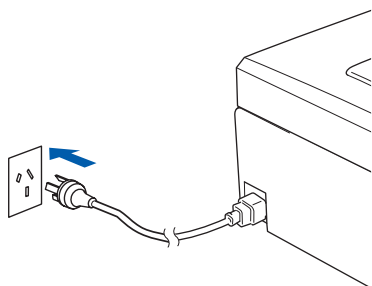
- 请勿将本设备连接到键盘上的 USB 端口或无电源的 USB 集线器上。Brother 建议您直接将本设备连接到计算机上。
- 确保电缆不会妨碍扫描器盖板的关闭，否则可能会发生错误。
- 请确保您使用的 USB 2.0 接口电缆的长度不超过 2 米。

13 抬起扫描器盖板，松开锁定杆 ①。

轻轻按下扫描器盖板支撑杆 ②，然后合上扫描器盖板 ③。



14 插上电源，打开设备。

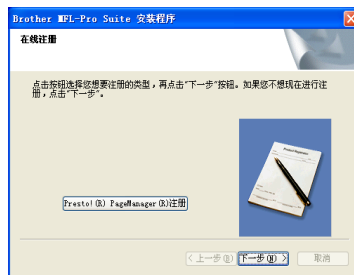


Brother 驱动程序将自动开始安装。安装屏幕将逐个出现。**这将持续几秒钟，请等待。**

⊘ 不正确的安装

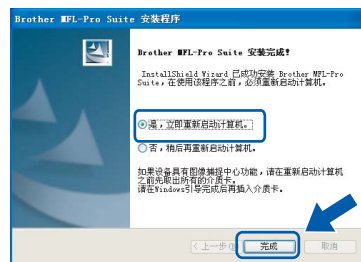
安装过程中请勿取消任何屏幕。

15 当出现在线注册屏幕时，请选择并遵循屏幕提示进行操作。



16 点击**完成**重新启动计算机。

在重新启动计算机后，您必须以管理员身份登录。



📝 注释

计算机重新启动后，将自动运行安装诊断程序。如果安装失败，将出现安装结果窗口。如果安装诊断程序显示出现错误，请遵循屏幕提示进行操作或阅读在线帮助和在**开始/(所有)程序/Brother/DCP-XXXX**中的常见问题解答。



MFL-Pro Suite 已安装完成。进入第 17 页上的安装 FaceFilter Studio 以安装 FaceFilter Studio 应用程序。

📝 注释

MFL-Pro Suite 包括打印机驱动程序、扫描驱动程序和 Brother ControlCenter3。

安装 FaceFilter Studio

FaceFilter Studio 是一个使用方便的满幅照片打印应用程序。您可使用 FaceFilter Studio 编辑照片数据并加入照片效果，例如去除红眼或增强肤色。

重要事项

首次运行 FaceFilter Studio 时，您必须确认 MFL-Pro Suite 是否已安装，您的设备已打开并且已连接到计算机。

- 17 弹出并重新插入随机光盘或从根目录中双击 **start.exe** 程序再次打开主菜单。
- 18 将出现光盘主菜单。点击**安装其他驱动程序或实用程序**。



- 19 点击 **FaceFilter Studio** 按钮进行安装。



- 20 更多关于 FaceFilter Studio 基本功能的信息，请参见光盘软件使用说明书中的**由 REALLUSION 使用 FaceFilter Studio 进行照片打印**。
更多详细信息，请参见 FaceFilter Studio Help。

对于网络接口用户 (仅适用于 DCP-560CN)

(适用于 Windows® 2000 专业版 / XP/XP 专业版 x 64 版本 / Windows Vista™)

重要事项

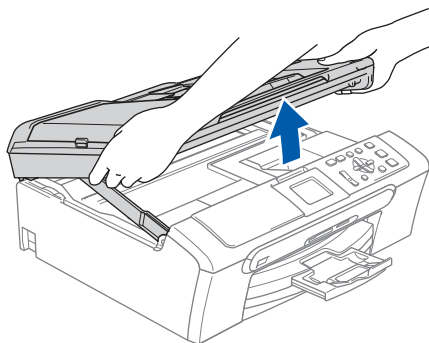
请确保已完成第 4 至 11 页上步骤 1 安装本设备中的所有操作及设置。


注释

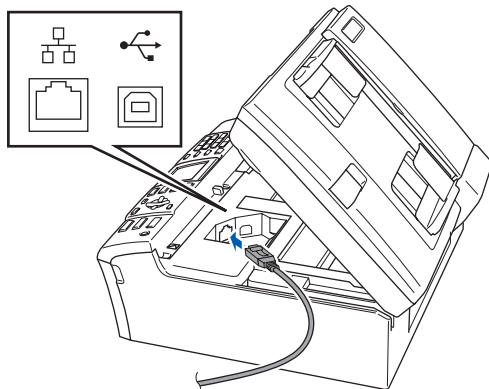
- 在安装 MFL-Pro Suite 前关闭所有正在运行的应用程序。
- 确保在设备前部的介质驱动器或 USB 直接接口中未插入任何介质卡或 USB 存储设备。

1 将设备从电源插座上断开。

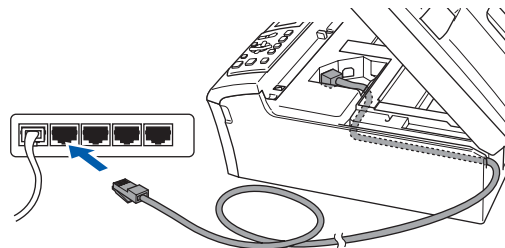
2 用双手握住设备两侧的塑料把手，并将扫描器盖板抬起，直至其牢牢地锁定到打开的位置。



3 将网络接口电缆连接到标有  标记的网络接口上。如下图所示，可在设备内部的左侧找到网络接口。



4 如下图所示，小心地将网络接口电缆嵌入槽内，并顺着槽绕到设备后部。然后，将接口电缆连接到网络中。



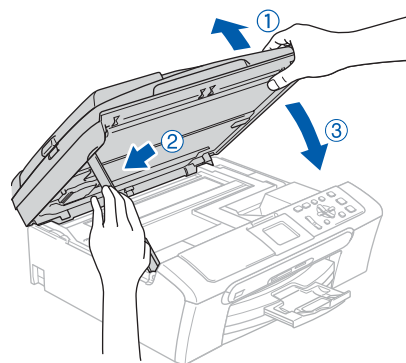
⊘ 不正确的安装

确保电缆不会妨碍扫描器盖板的关闭，否则可能会发生错误。

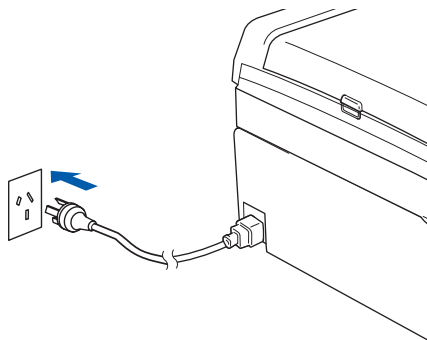
注释

在同时使用 USB 接口电缆和 LAN 接口电缆的情况下，需将一根电缆置于另一根的上方，并将两根电缆按指定路径穿过电缆槽。

5 抬起扫描器盖板，松开锁定杆 ①。轻轻按下扫描器盖板支撑杆 ②，然后合上扫描器盖板 ③。



6 插上电源，打开设备。

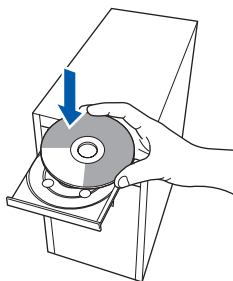


7 打开计算机。 您必须以管理员身份登录。 安装 MFL-Pro Suite 前，请关闭所有正在运行的应用程序。

注释

安装前，如果正在使用个人防火墙软件，请将其禁用。安装完毕后，重新启动个人防火墙软件。

8 将随机光盘插入 CD-ROM 光驱中。如果屏幕上出现型号名称选项，选择本设备。如果出现语言选择屏幕，选择语言。



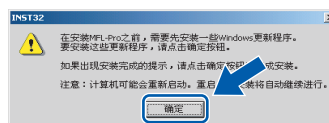
9 将出现光盘主菜单。点击**安装 MFL-Pro Suite**。



如果未出现此窗口，请从 Brother 光盘的根目录文件夹中使用 Windows® 浏览器运行 **start.exe** 程序。

注释

- 若您正在使用的是 Windows® 2000 专业版且还未安装 service pack 3 (SP3) 或更高版本：
要通过计算机使用图像捕捉中心™ 功能，您必须首先安装 Windows® 2000 升级版。Windows® 2000 升级版包括在 MFL-Pro Suite 安装程序中。
要安装升级版本，请遵循下列步骤：
1 点击**确定**，开始安装 Windows® 升级版。

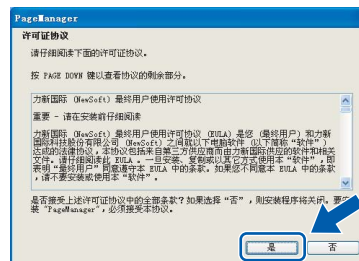


- 2 根据提示，点击**确定**，重新启动计算机。
- 3 计算机重新启动后，MFL-Pro Suite 的安装程序将自动继续进行安装。

- 若安装未自动继续进行，将光盘弹出并重新插入，再打开主菜单，或从根目录文件夹中双击 **start.exe** 程序，然后从步骤 9 继续安装 MFL-Pro Suite。
- 对于 Windows Vista™，当出现用户帐户控制屏幕时，点击**允许**。

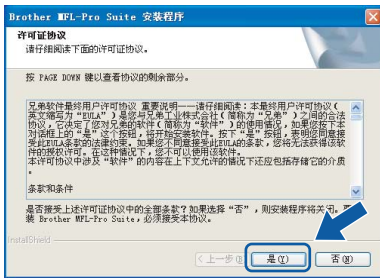


10 阅读并接受 Presto!® PageManager® 许可证协议后，点击**是**。



11 Presto!® PageManager® 将自动开始安装，接着将进行 MFL-Pro Suite 的安装。

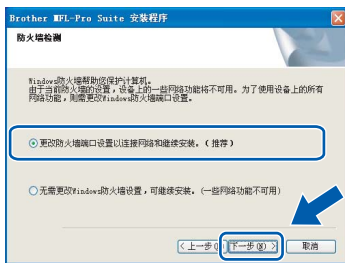
12 出现 Brother MFL-Pro Suite 软件许可证协议窗口时，如果您同意该软件许可证协议，请点击**是**。



13 选择**网络连接**，然后点击**下一步**。



14 对于 Windows® XP SP2/Windows Vista™ 用户，当出现此屏幕时，选择**更改防火墙端口设置以连接网络和继续安装 (推荐)**。然后点击**下一步**。



如果没有正在使用 Windows® 防火墙，请参见软件使用说明书中关于如何添加以下网络端口的信息。

- 对于网络扫描，添加 UDP 端口 54925。
- 若您的网络连接仍旧有问题，添加 UDP 端口 137。

注释

- 如果网络中已配置本设备，请从列表中选择该设备，然后点击**下一步**。如果只有一台 Brother 设备连接到网络上，此窗口不会出现，将自动选择本设备。



如果设备的 IP 地址栏中显示 APIPA，点击**配置 IP 地址**，并输入适合您网络的设备 IP 地址。

- 如果网络中未配置设备，将出现以下屏幕。



点击**确定**。

出现**配置 IP 地址**窗口。遵循屏幕提示输入适合您网络的设备 IP 地址。

15 Brother 驱动程序将自动开始安装。安装屏幕将逐个出现。**这将持续几秒钟，请等待。**

不正确的安装

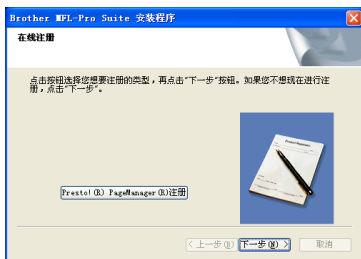
安装过程中请勿取消任何屏幕。

注释

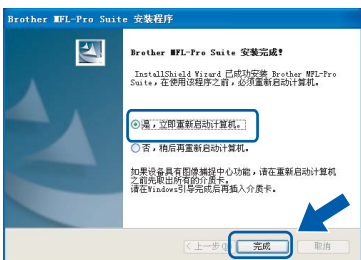
对于 Windows Vista™，当出现此屏幕时，选中复选框，然后点击**安装**以正确完成安装。



- 16** 当出现在线注册屏幕时，请选择并遵循屏幕提示进行操作。



- 17** 点击**完成**重新启动计算机。在重新启动计算机后，您必须以管理员身份登录。



注释

计算机重新启动后，将自动运行安装诊断程序。如果安装失败，将出现安装结果窗口。如果安装诊断程序显示出现错误，请遵循屏幕提示进行操作或阅读在线帮助和在**开始/(所有)程序/Brother/DCP-XXXX**中的常见问题解答。

确定! MFL-Pro Suite 已安装完成。进入第 21 页上的**安装 FaceFilter Studio 安装 FaceFilter Studio 应用程序。**

注释

MFL-Pro Suite 包括**网络打印机驱动程序、网络扫描驱动程序和 Brother ControlCenter3。**

安装 FaceFilter Studio

FaceFilter Studio 是一个使用方便的满幅照片打印应用程序。您可使用 FaceFilter Studio 编辑照片数据并加入照片效果，例如去除红眼或增强肤色。

重要事项

首次运行 FaceFilter Studio 时，您必须确认 MFL-Pro Suite 是否已安装，您的设备已打开并且已连接到计算机。

- 18** 弹出并重新插入随机光盘或从根目录中双击 **start.exe** 程序再次打开主菜单。

- 19** 将出现光盘主菜单。点击**安装其他驱动程序或实用程序。**



- 20** 点击 **FaceFilter Studio** 按钮进行安装。



- 21** 更多关于 FaceFilter Studio 基本功能的信息，请参见光盘软件使用说明书中的**由 REALLUSION 使用 FaceFilter Studio 进行照片打印。**更多详细信息，请参见 FaceFilter Studio Help。



对于 USB 接口电缆用户 (适用于 Mac OS® X 10.2.4 或更高版本)

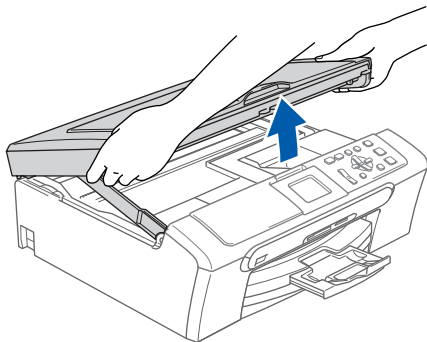
重要事项

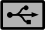
请确保已完成第 4 至 11 页上步骤 1 安装本设备中的所有操作及设置。

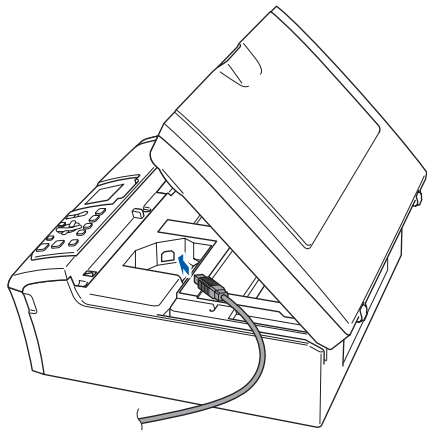
注释

- 对于 Mac OS® X 10.2.0-10.2.3 的用户，请将版本升级至 Mac OS® X 10.2.4 或更高版本。(关于 Mac OS® X 的最新信息(仅英文)，请登录 <http://solutions.brother.com>)
- 确保在设备前部的介质驱动器或 USB 直接接口中未插入任何介质卡或 USB 存储设备。

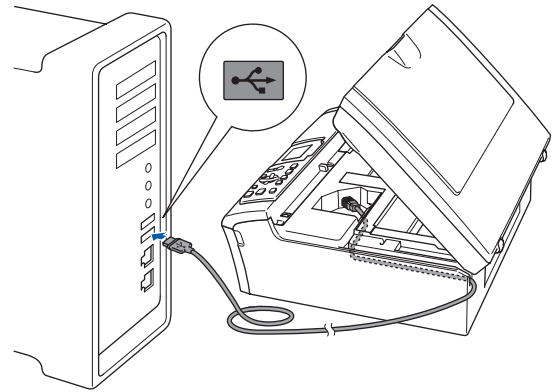
- 1 用双手握住设备两侧的塑料把手，并将扫描器盖板抬起，直至其牢牢地锁定到打开的位置。



- 2 将 USB 接口电缆连接到标有  标记的 USB 接口上。如下图所示，可在设备内部找到 USB 接口。



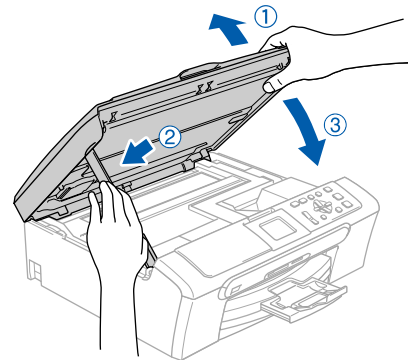
- 3 如下图所示，小心地将 USB 接口电缆嵌入槽内，并顺着槽绕到设备后部。然后将 USB 接口电缆连接到您的 Macintosh® 上。



⊘ 不正确的安装

- 请勿将本设备连接到键盘上的 USB 端口或无电源的 USB 集线器上。Brother 建议您直接将本设备连接到 Macintosh® 上。
- 确保电缆不会妨碍扫描器盖板的关闭，否则可能会发生错误。
- 请确保您使用的 USB 2.0 接口电缆的长度不超过 2 米。

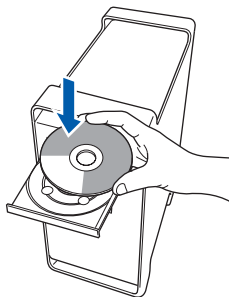
- 4 抬起扫描器盖板，松开锁定杆 ①。轻轻按下扫描器盖板支撑杆 ②，然后合上扫描器盖板 ③。



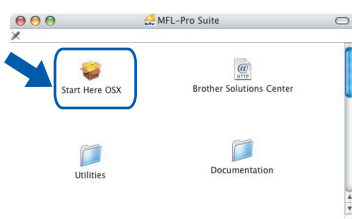
⊘ 注释

确保已连接电源线并打开设备。

- 5 打开 Macintosh®。
- 6 将随机光盘插入 CD-ROM 光驱中。



- 7 双击 **Start Here OSX (按这里启动 OSX)** 图标，开始安装。请遵循屏幕提示进行操作。



注释

软件安装将持续几秒钟，请等待。安装完成后点击 **Restart (重新启动)**，完成软件的安装。

- 8 Brother 软件将搜索 Brother 设备。这时将出现以下屏幕。



- 9 当出现该屏幕时，点击**好**。



确定! 对于 Mac OS® X 10.3.x 或更高版本用户：
MFL-Pro Suite、Brother 打印机驱动程序、扫描驱动程序和 Brother ControlCenter2 已安装完成。

- 10 对于 Mac OS® X 10.2.4-10.2.8 用户：点击**添加**。



- 11 选择 **USB**。



- 12 选择 **DCP-XXXX** (XXXX 为您的型号名称)，然后点击**添加**。



- 13 点击**打印中心**，然后点击**退出打印中心**。



确定! MFL-Pro Suite、Brother 打印机驱动程序、扫描驱动程序和 Brother ControlCenter2 已安装完成。

Macintosh®
USB

对于网络接口用户 (仅适用于 DCP-560CN) (适用于 Mac OS® X 10.2.4 或更高版本)

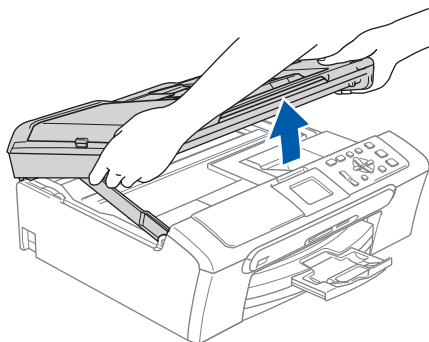
重要事项


请确保已完成第 4 至 11 页上步骤 1 安装本设备中的所有操作及设置。

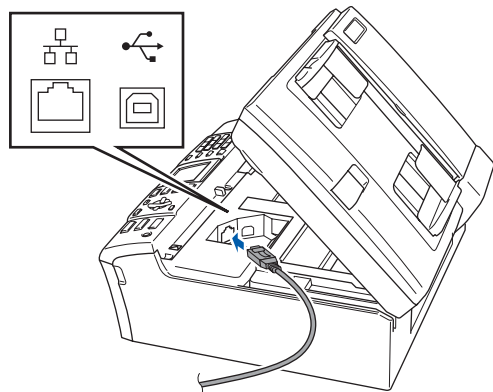
注释

- 对于 Mac OS® X 10.2.0-10.2.3 的用户, 请将版本升级至 Mac OS® X 10.2.4 或更高版本。(关于 Mac OS® X 的最新信息 (仅英文), 请登录 <http://solutions.brother.com>)
- 确保在设备前部的介质驱动器或 USB 直接接口中未插入任何介质卡或 USB 存储设备。

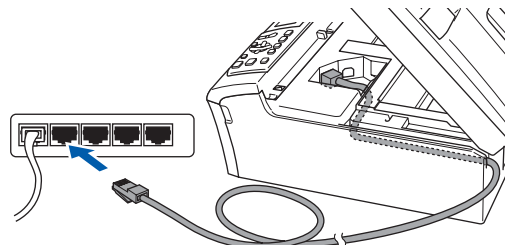
- 用双手握住设备两侧的塑料把手, 并将扫描器盖板抬起, 直至其牢牢地锁定到打开的位置。



- 将网络接口电缆连接到标有  标记的网络接口上。如下图所示, 可在设备内部的左侧找到网络接口。



- 如下图所示, 小心地将网络接口电缆嵌入槽内, 并顺着槽绕到设备后部。然后, 将接口电缆连接到网络中。



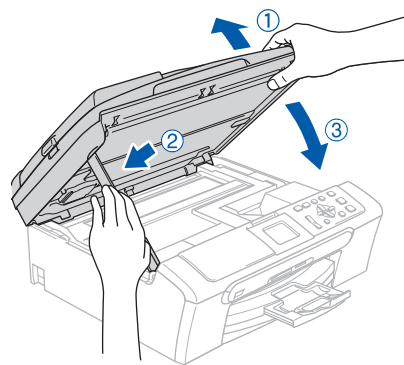
⊘ 不正确的安装

确保电缆不会妨碍扫描器盖板的关闭, 否则可能会发生错误。

注释

在同时使用 USB 接口电缆和网络接口电缆的情况下, 需将一根电缆置于另一根的上方, 并将两根电缆按指定路径穿过电缆槽。

- 抬起扫描器盖板, 松开锁定杆 ①。轻轻按下扫描器盖板支撑杆 ②, 然后合上扫描器盖板 ③。

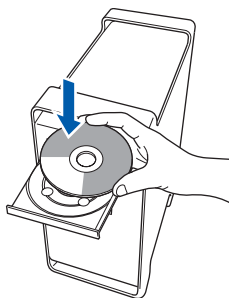


注释

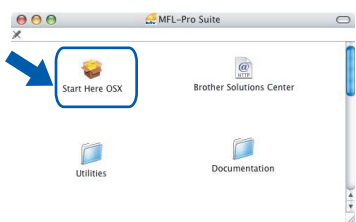
确保已连接电源线并打开设备。

- 打开 Macintosh®。

6 将随机光盘插入 CD-ROM 光驱中。



7 双击 **Start Here OSX (按这里启动 OSX)** 图标，开始安装。请遵循屏幕提示进行操作。



软件安装将持续几秒钟，请等待。安装完成后点击 **Restart (重新启动)**，完成软件的安装。

8 Brother 软件将搜索 Brother 设备。这时将出现以下屏幕。



注释

- 如果网络中已配置本设备，请从列表中选择该设备，然后点击**确定**。如果只有一台 Brother 设备连接到网络上，此窗口不会出现，将自动选择本设备。转到步骤**9**。



• 当出现该屏幕时，点击**好**。



在**显示名称**栏中输入 Macintosh® 的名称，最多 15 个字符，然后点击**确定**。转到步骤**9**。



- 如果想使用设备上的扫描键扫描整个网络，您必须选中用设备上的“**扫描到**”功能注册您的计算机框。
- 当按**扫描**键并选择一个扫描选项时，您输入的名称将出现在设备的液晶显示屏上。（更多信息，请参见光盘上软件使用说明书中的**网络扫描**）

9 当出现该屏幕时，点击**好**。



确定! 对于 Mac OS® X 10.3.x 或更高版本用户：
MFL-Pro Suite、Brother 打印机驱动程序、扫描驱动程序和 Brother ControlCenter2 已安装完成。

10 对于 Mac OS® X 10.2.4-10.2.8 用户：点击**添加**。



11 如下图所示，作出选择。



12 选择 **DCP-XXXX** (XXXX 为您的型号名称)，然后点击**添加**。



13 点击**打印中心**，然后点击**退出打印中心**。



确定!

MFL-Pro Suite、Brother 打印机驱动程序、扫描驱动程序和 Brother ControlCenter2 已安装完成。

BRAdmin Light 实用程序 (适用于 Windows® 用户)

BRAdmin Light 是一个用于为 Brother 网络连接设备进行初始设置的实用程序。也可以在您的网络中搜索 Brother 产品、查看状态和配置如 IP 地址等基本网络设置。

关于 BRAdmin Light 的更多信息，请登录 <http://solutions.brother.com>。



注释 若需要更高级的打印机管理程序，可从 <http://solutions.brother.com> 下载最新版本的 Brother BRAdmin 专业版实用程序。

安装 BRAdmin Light 配置实用程序

- 1 点击菜单屏幕上安装其他驱动程序或实用程序。



- 2 点击 BRAdmin Light，然后遵循屏幕提示进行操作。



使用 BRAdmin Light 设置您的 IP 地址、子网掩码以及网关

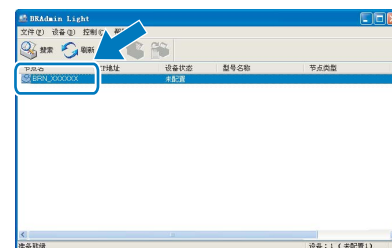


若您的网络中有一台 DHCP/BOOTP/RARP 服务器，就不必进行以下操作。因为打印服务器将自动获取其 IP 地址。

- 1 启动 BRAdmin Light。它将自动搜索新设备。



- 2 双击未配置的设备。



- 3 在引导方式中选择 **STATIC (静态)**。输入 IP 地址、子网掩码以及网关，然后点击确定。



- 4 地址信息将被保存到设备中。

BRAdmin Light 实用程序 (适用于 Mac OS® X 用户)

BRAdmin Light 是一个用于为 Brother 网络连接设备进行初始设置的实用程序。也可以在您的网络中搜索 Brother 产品、查看状态和配置基本网络设置，如搜索一台运行 Mac OS® X 10.2.4 或更高版本的计算机的 IP 地址。

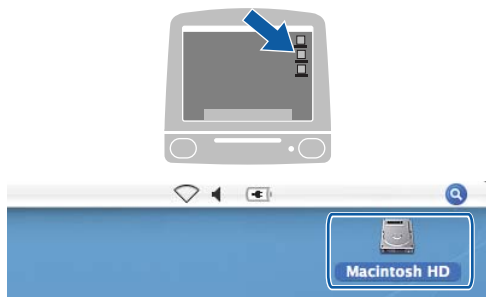
当安装了打印机驱动程序后，将自动安装 BRAdmin Light 软件。若您已安装了打印机驱动程序，就不需要再次进行安装。关于 BRAdmin Light 的更多信息，请登录 <http://solutions.brother.com>。

使用 BRAdmin Light 设置您的 IP 地址、子网掩码以及网关

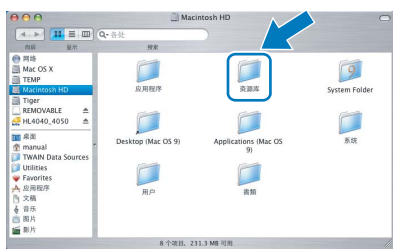
注释

- 若在您的网络中有一台 DHCP/BOOTP/RARP 服务器，就不必进行以下操作。打印服务器将自动获取其 IP 地址。
- 请确保计算机安装了 Java™ 1.4.1_07 或更高版本的客户端软件。

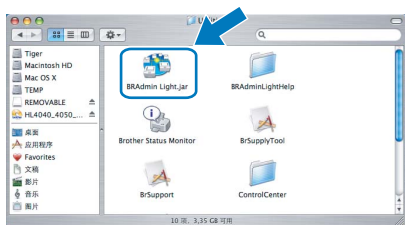
1 双击桌面上的 Macintosh HD 图标。



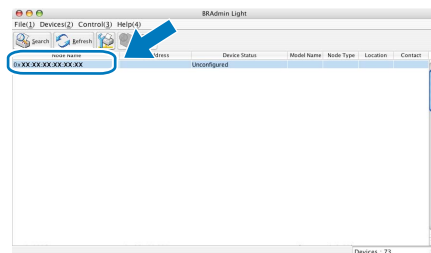
2 选择资源库、Printers (打印机)、Brother 和 Utilities (实用程序)。



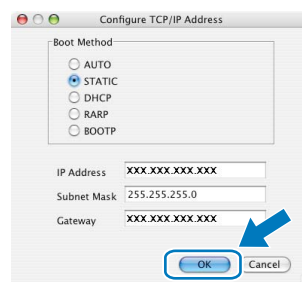
3 双击 BRAdmin Light.jar 文件并且运行该软件。BRAdmin Light 将自动搜索新设备。



4 双击未配置的设备。



5 在 Boot Method (引导方式) 中选择 STATIC (静态)。输入 IP Address (IP 地址)、Subnet Mask (子网掩码) 和 Gateway (网关)，然后点击 OK (确定)。


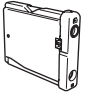




6 地址信息将被保存到设备中。

更换耗材

需要更换墨盒时，液晶显示屏上将显示错误信息。关于设备耗材的详细信息，请登录 <http://solutions.brother.com> 或联系当地的 Brother 经销商。

墨盒

黑色	黄色	青色	品红色
LC960BK	LC960Y	LC960C	LC960M
			

什么是 Innobella™?

Innobella™ 是 Brother 新推出的代表正品耗材的一个品牌标志。“Innobella™”的名称来自单词“Innovation”(创新)和“Bella”(在意大利语中是“美丽的”意思)。它是革新技术的代表。Brother 使用这种技术提供给顾客“美丽的”和“持久的”打印效果。



商标

brother 标识是 Brother Industries, Ltd. 的注册商标。

brother 是 Brother Industries, Ltd. 的注册商标。

Multi-Function Link (多功能链接) 是 Brother International Corporation 的注册商标。

Microsoft 和 Windows 是微软公司在美国和 / 或其他国家的注册商标。

Windows Vista 是微软公司在美国和 / 或其他国家的注册商标或商标。

Macintosh 和 TrueType 是苹果公司的注册商标。

Presto! PageManager 是力新国际科技有限公司的注册商标。

PictBridge 是商标。

FaceFilter Studio 是 Reallusion 公司的商标。

本说明书中提及的软件名称都有一份软件许可证协议，此协议指明了其相应的所有者。

本说明书中提及的品牌和产品名称都是其相应公司的商标或注册商标。

编辑及出版声明

本说明书的出版在兄弟工业株式会社监督下编辑出版，包含有最新产品的说明和规格。

本说明书内容及产品规格如有更改，恕不另行通知。

Brother 公司保留对包含在本使用说明书中的产品规格和内容做出更改的权利，恕不另行通知，同时由于使用本说明书所包含的内容所造成的任何损坏 (包括后果)，包括但不限于本出版物的排版及其他错误，Brother 公司将不承担任何责任。

版权和许可

©2007 Brother Industries, Ltd.

本产品包括由下列公司开发的软件。

©1998-2007 TROY Group, Inc.

©1983-2007 太平洋软件有限公司

brother®

CHN