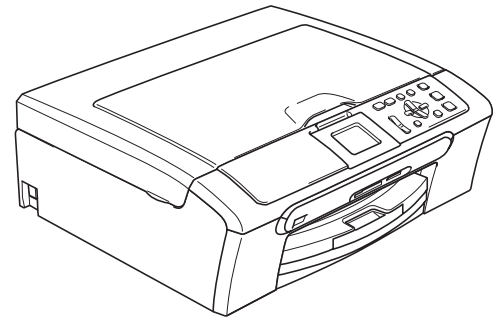


DCP-350C
DCP-353C
DCP-357C
DCP-560CN



快速設置指導手冊

在使用本多功能一體機之前，您必須安裝硬體和軟體。
請仔細閱讀此“快速設置指導手冊”以便獲取正確的安裝步驟以及安裝說明。

步驟 1
安裝本設備








步驟 2
安裝驅動程式和軟體

安裝完成！

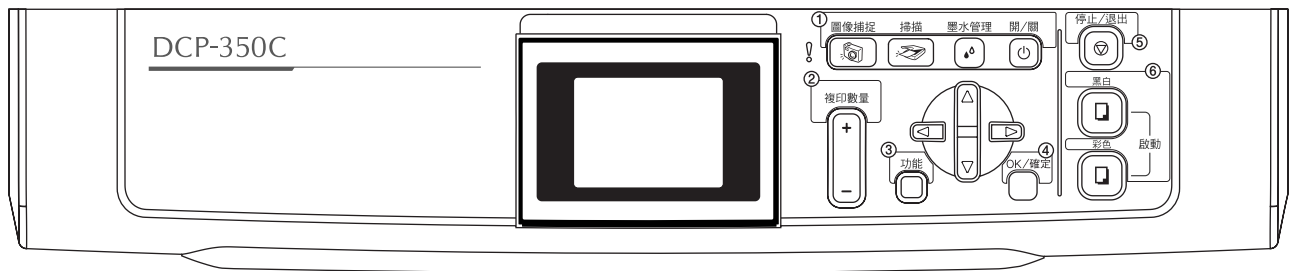
將此“快速設置指導手冊”、“使用說明書”及隨機光碟保存在適宜的地方，以便隨時快捷查詢。

安全使用本設備

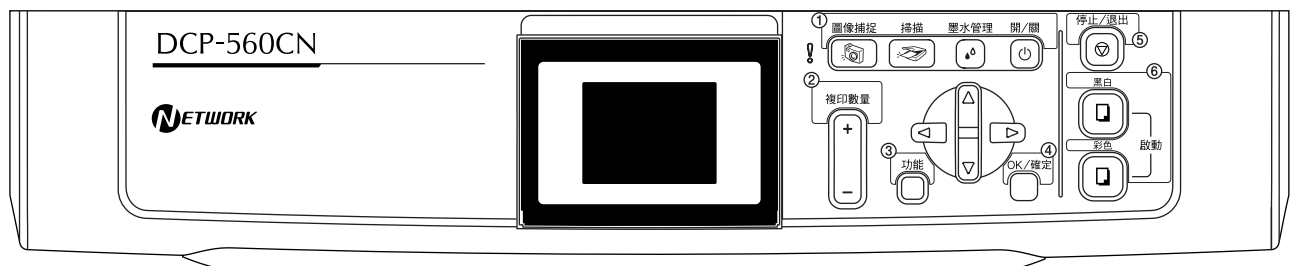
 警告	 注意	 不正確的安裝
<p>警告如何避免可能的人身傷害的警告。</p>	<p>注意詳細說明了您必須遵守或避免的步驟以防止損壞設備或其他物件。</p>	<p>用以警告您與本設備不相容的設備和操作。</p>
 注釋	 使用說明書、軟體使用說明書或網路使用說明書	
<p>指出應該如何處理可能出現的狀況，提供當前操作如何使其他功能運作工作的有關提示。</p>	<p>指明應參考隨機光碟上的使用說明書、軟體使用說明書或網路使用說明書。</p>	

若必要，請將隨附的標籤貼在設備的控制面板上。

DCP-350C



DCP-560CN



開始

紙箱內組件	2
控制面板	3

步驟 1- 安裝本設備

拆除保護部件	4
裝入紙張	4
連接電源線	6
選擇語言	6
安裝墨盒	7
列印質量檢測	9
設置顯示屏對比度	10
設置日期和時間	11

步驟 2- 安裝驅動程式和軟體

Windows®

用於 USB 介面用戶 (適用於 Windows® 2000 專業版 /XP/XP 專業版 x64 版本 /Windows Vista™)	14
安裝 FaceFilter Studio	17
用於網路介面用戶 (僅適用於 DCP-560CN) (適用於 Windows® 2000 專業版 /XP/XP 專業版 x64 版本 /Windows Vista™)	18
安裝 FaceFilter Studio	21

Macintosh®

用於 USB 介面用戶 (適用於 Mac OS® X 10.2.4 或更高版本)	22
用於網路介面用戶 (僅適用於 DCP-560CN) (僅適用於 Mac OS® X 10.2.4 或更高版本)	25

用於網路用戶

BRAdmin Light 實用程式 (適用於 Windows® 用戶)	28
安裝 BRAdmin Light 配置實用程式	28
使用 BRAdmin Light 設置 IP 地址、子網路遮罩以及閘道	28
BRAdmin Light 實用程式 (適用於 Mac OS® X 用戶)	29
使用 BRAdmin Light 設置 IP 地址、子網路遮罩以及閘道	29

安裝 FaceFilter Studio Help

關於如何安裝 FaceFilter Studio Help 的說明 (適用於 Windows® 用戶)	30
安裝 FaceFilter Studio Help	30

卸載 “MFL-Pro Suite”

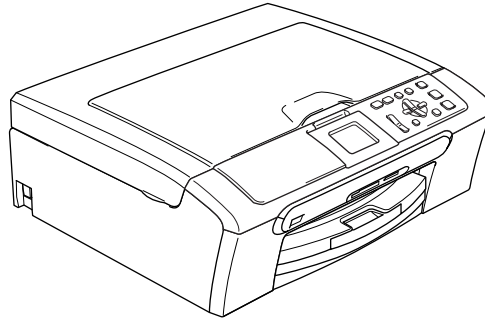
關於如何卸載 MFL-Pro Suite 軟體的說明	31
為 Windows® 卸載	31
為 Macintosh® 卸載	31

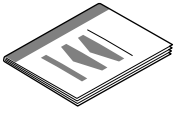

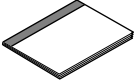
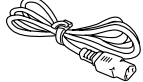

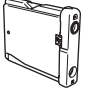

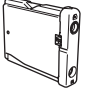
耗材

更換耗材	32
墨盒	32

紙箱內組件

國家不同，箱內組件可能不同。
保存所有包裝材料和印表機紙箱，以便今後運輸之用。



 快速設置指導手冊	 隨機光碟	 使用說明書	 電源線
 黑色 /Black (LC57BK)	 黃色 /Yellow (LC57Y)	 藍色 /Cyan (LC57C)	 紅色 /Magenta (LC57M)

墨盒位於紙盒頂部。請參見第 4 頁上的 *拆除保護部件*。

墨盒



USB 介面電纜不是標準附件。請購買適用的 USB 2.0 介面電纜或網路介面電纜。

USB 電纜

- 請確保您使用的 USB 2.0 電纜線不長於 2 米。
- 您的設備的 USB 介面兼容 USB 2.0 電纜。
- 此時請勿連接 USB 電纜。
安裝軟體時，根據提示連線。

網路電纜 (僅適用於 DCP-560CN)

- 對於 10BASE-T 或 100BASE-TX 快速乙太網路，應使用一個直通 Category5 (或更高版本) 的絞合電纜。


適用於澳洲及紐西蘭用戶：  隨機附上的三腳電源線備有接地水線。使用前請確定您的電源插座接受這類插頭。如有疑問，請向合資格的電器工程人員諮詢。	適用於香港，馬來西亞及新加坡用戶：  隨機附上的兩腳電源線備有接地水線於兩邊。使用前請確定您的電源插座接受這類插頭。如有疑問，請向合資格的電器工程人員諮詢。
--	--

為確保安全操作，必須僅將附帶的插頭插入通過標準電線正確接地的標準插座。未接地設備可能會引起電擊災害和過度的電雜訊輻射。

控制面板



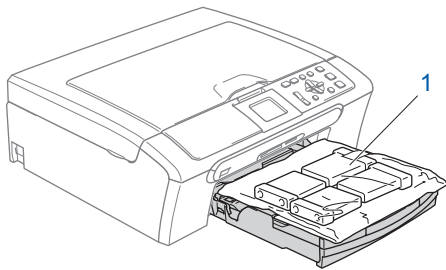
- | | |
|---------------|---------------|
| 1 液晶顯示幕 (LCD) | 6 電源鍵 (開 / 關) |
| 2 複印數量鍵 | 7 墨水管理鍵 |
| 3 功能鍵 | 8 模式鍵 |
| 4 啟動鍵 | 9 警告指示燈 |
| 5 停止 / 退出鍵 | |

 有關控制面板的詳情，請參見使用說明書第 1 章中 Control panel overview (控制面板概述)。

■ 本快速設置指導手冊的圖例基於 DCP-350C。

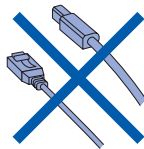
1 拆除保護部件

- 1 移除保護帶和掃描器平板的保護紙。
- 2 從紙盒上部拆除裝有墨盒的塑膠泡沫袋 (1)。




⊘ 不正確的安裝

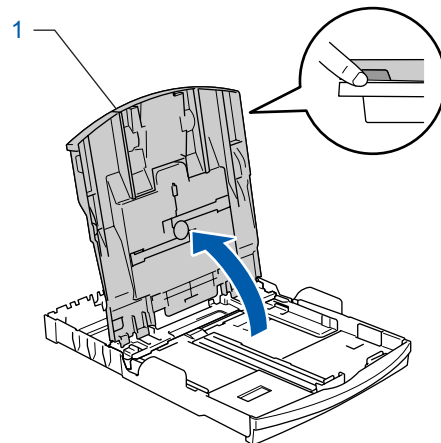
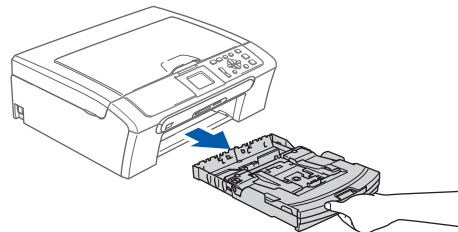
請勿連接介面電纜 (USB/ 網路)。安裝驅動程式時會提醒您連接介面電纜。



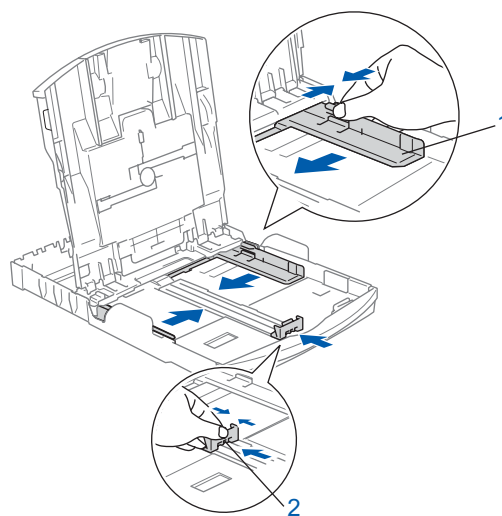
2 裝入紙張

 最多可盛放 100 張 80 克 / 平方米的紙。更多詳情，請參見使用說明書第 2 章中 *Acceptable paper and other media* (關於紙張) 部分。

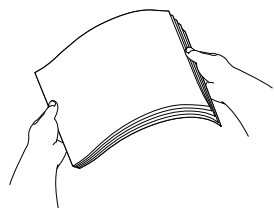
- 1 將紙盒完全從設備中拉出，然後打開輸出紙托盤蓋 (1)。



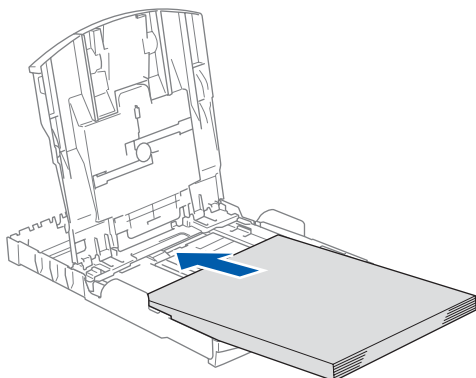
- 2 按住並滑動導紙板 (1) 及 (2) 以適合紙張寬度及長度。



- 3** 將紙疊成扇形散開以避免卡紙和進紙錯誤。

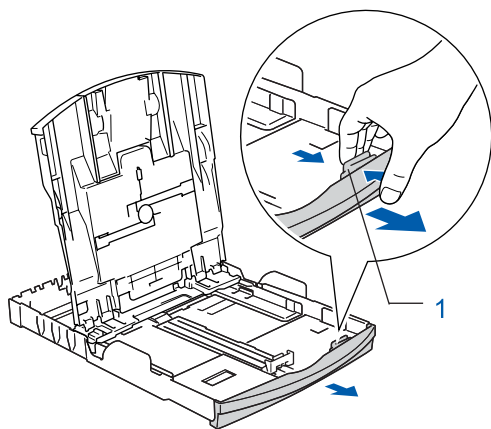


- 4** 將紙張以列印面朝下，頂部先進入的方式輕輕放入紙盒。
檢查紙盒中的紙張是否平整。

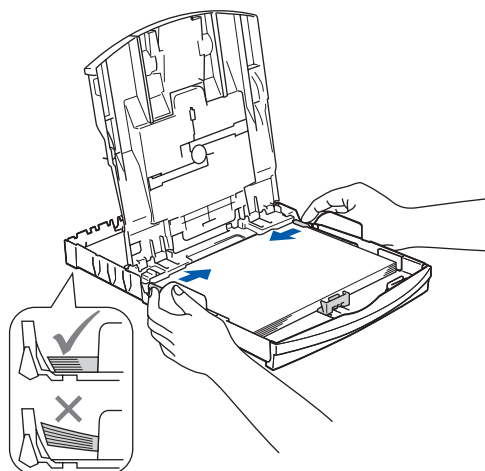


注釋

使用 Legal 尺寸的紙張時，按住通用導塊釋放按鈕 (1) 將紙盒前部拉出。



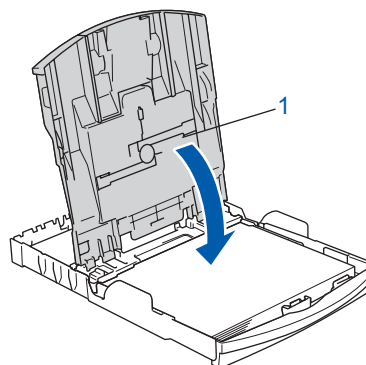
- 5** 用雙手輕輕滑動導紙板以適合紙張寬度。
確保導紙板接觸到了紙張的兩邊。



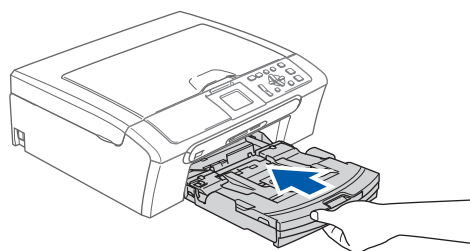
注釋

請勿將紙盒內紙張向前推的太深，這將使紙張前端翹起，導致進紙問題。

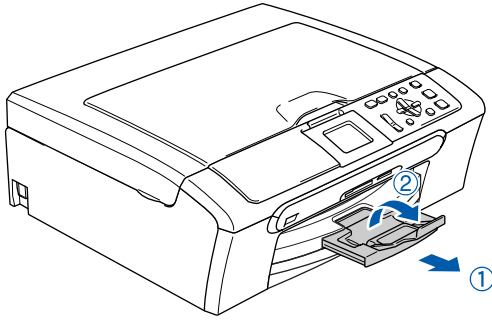
- 6** 關上輸出紙托盤蓋 (1)。



- 7** 慢慢將紙盒牢固的裝入本設備。



- 8** 拉出紙張支撐板 ①，同時展開托紙板 ②。



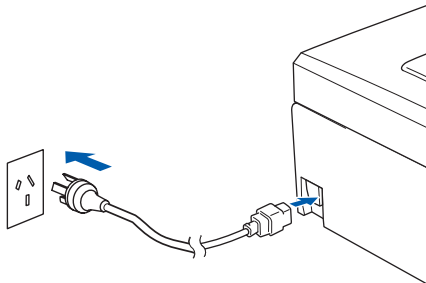
注釋
托紙板 ② 不適用於放置 Legal 紙張。



注釋
您可以使用安裝在紙盒上的相紙盒打印 10 x 15 厘米及 L 大小的圖片。
更多詳情，請參見使用說明書第 2 章中 Loading photo paper (裝入照片紙)。

3 連接電源線

- 1** 連接電源線。



⊘ 不正確的安裝

請勿連接介面電纜 (USB/ 網路)。安裝驅動程式時會提醒您連接介面電纜。

⚠ 警告

本設備必須裝備接地插頭。



注釋
墨盒安裝完成之前，控制面板上的警告指示燈都是亮著的。

4 選擇語言

- 1** 連接電源線後，液晶顯示幕將顯示：

```
Select Language
English
Français
Deutsch
Nederlands
Italiano
```

選擇語言
英文
法文
德文
荷蘭文
義大利文

按 ▲ 或 ▼ 鍵選擇語言，然後按**確定**鍵。

- 2** 選擇 Yes (是) 或 No (否)，然後按**確定**鍵。

```
English
Yes
No
```

英文
是
否



如果選擇語言錯誤，可在設置日期和時間後更改語言。(更多詳情，請參見使用說明書附錄 B 中 Changing LCD language (如何更改液晶顯示幕語言))

5 安裝墨盒

警告

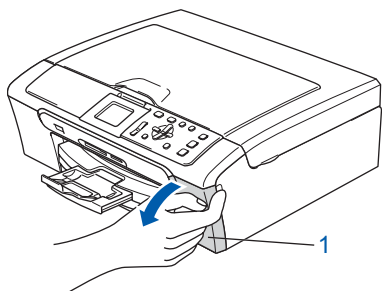
如果墨水不慎誤入眼中，請立即用清水清洗，如果眼睛刺疼，請立即就醫。

- 1 確保電源已開。
液晶顯示幕將顯示：

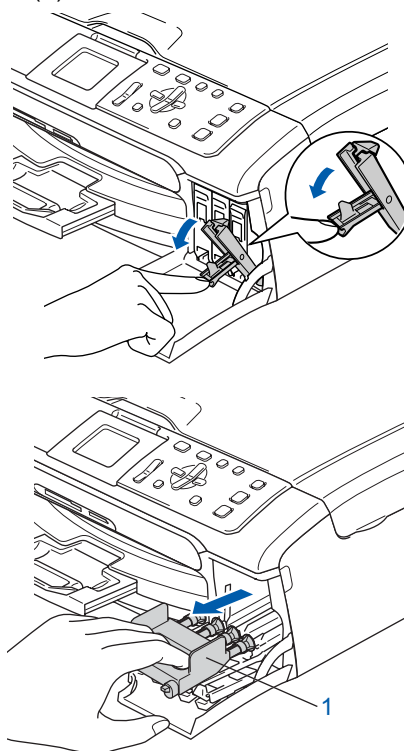
No Cartridge
Black
Yellow
Cyan
Magenta

沒有墨盒
黑色
黃色
藍色
紅色

- 2 打開墨盒蓋 (1)。



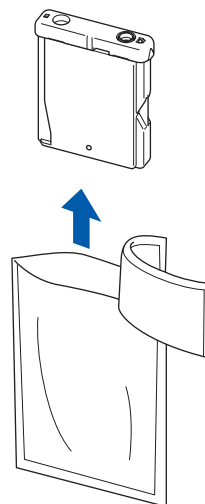
- 3 解除所有保險鎖並鬆下所有固定桿，拆除保護部件 (1)。



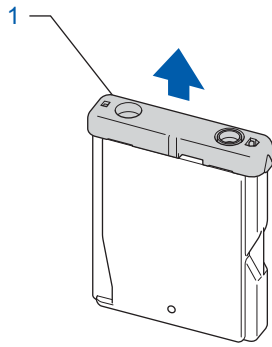
注釋

請勿丟棄保護部件。運輸本設備時，仍然需要這些保護部件。

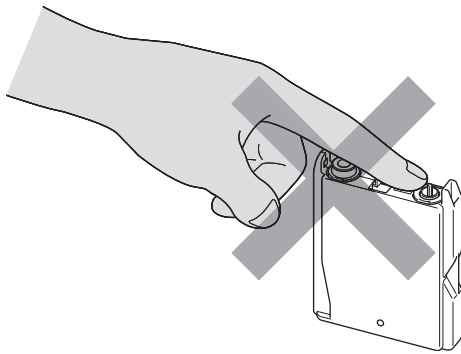
- 4 取出墨盒。



5 小心拆除黃色保護蓋 (1)。



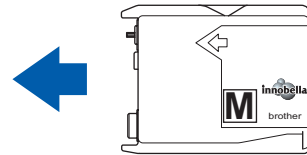
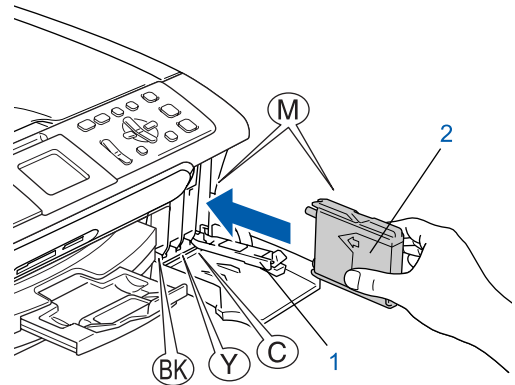
⊘ 不正確的安裝
請勿接觸到如下圖所示的區域。



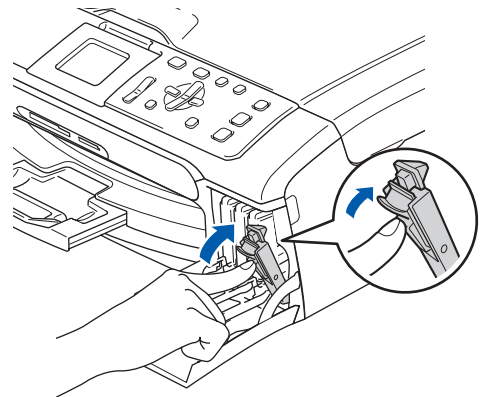
📝 注釋

即使打開包裝時黃色保護蓋掉落，墨盒也不會損壞。

6 依標籤箭頭方向指示裝入墨盒。
如下圖所示注意固定桿的顏色 (1) 是否與墨盒顏色 (2) 相匹配。



7 推上所有固定桿直至把保險鎖鎖上，然後關閉墨盒蓋。

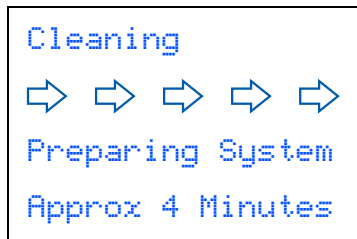


📝 注釋

安裝完墨盒後，如果液晶顯示幕上還提示您重新正確插入墨盒，請檢查墨盒是否安裝正確。

首次使用設備時，本設備將清洗墨水系統軟管。這個清洗過程將持續約 4 分鐘。

液晶顯示幕將顯示：



清潔中



系統準備中

約須 4 分鐘

注意

- 如果不需要更換墨盒請勿將其移去。否則，會減少墨水量同時本設備將不能反映墨水的剩餘容量。
- 請勿晃動墨盒。如果身體或衣服上濺到墨水，請立即用肥皂或洗衣粉清洗。
- 請勿重複裝入和移除墨盒。否則，墨水有可能灑出。
- 如果由於將墨盒安裝在錯誤位置而使顏色混合，必須在重新正確安裝墨盒後清洗打印頭數次。（請參見使用說明書附錄 B 章 *Cleaning the print head* (清洗打印頭)）
- 一旦打開了墨盒，請在六個月內安裝並使用。請使用包裝上標有使用期限的未開封的墨盒。
- 請勿拆除或填封墨盒，這會導致墨水滲出墨盒。
- Brother 設備使用特定墨水工作，建議使用原裝 Brother 墨盒以便取得最佳效果。如果使用其他品牌墨盒，將不保證取得最佳效果。不推薦使用除 Brother 原裝墨盒以外的其他墨盒，也不推薦使用其他來源的墨水來填充 Brother 墨盒。如果由於使用與本設備不相容的產品而對本設備的打印頭或其他部件造成損壞，都不在保修範圍之內。

6 列印質量檢測

- 1 循環清潔結束後，液晶顯示幕將顯示：

Set Paper and Press
Start

放好紙張 及 按
“開始”

- 2 確保 A4、Letter 或 Legal 尺寸的紙張已裝入紙盒。
按**彩色啟動**鍵。
本設備開始列印測試頁（只有在第一套墨盒安裝後運行）。

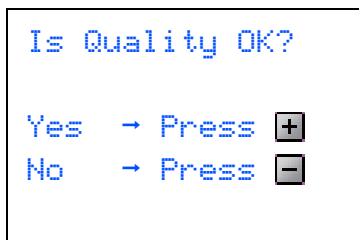
- 3 通過列印在紙上的短線，檢查四種色塊的質量。
(黑色 / 黃色 / 藍色 / 紅色)



注釋

列印結束後，請避免立即接觸紙張列印面，此時印面可能還未完全乾，這會弄髒您的手指。

4 液晶顯示幕將顯示：



品質 OK?

是 - 按 **+**
否 - 按 **-**

- 如果所有短線都清晰可見，請按 **+** Yes (是) 鍵結束列印質量檢測。
- 如果發現有線條缺失，請按 **-** No (否) 鍵進入步驟 5。

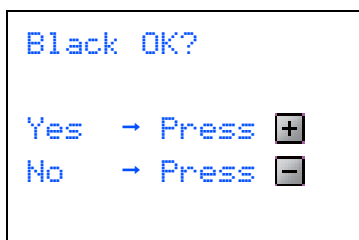
清晰



缺失

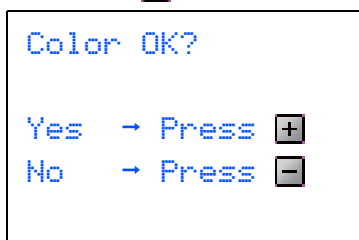


5 液晶顯示幕會詢問黑白和彩色列印是否質量良好。按 **+** Yes (是) 鍵或 **-** No (否) 鍵。



黑色 OK?

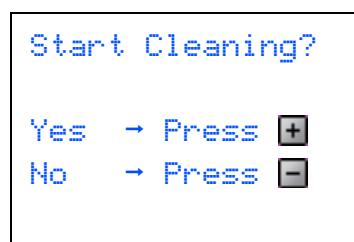
是 - 按 **+**
否 - 按 **-**



其他顏色 OK?

是 - 按 **+**
否 - 按 **-**

為黑色和彩色列印質量選擇 **+** Yes (是) 鍵或 **-** No (否) 鍵後，液晶顯示幕將顯示：



開始清潔?

是 - 按 **+**
否 - 按 **-**

6 按 **+** Yes (是) 鍵，設備將開始清洗該顏色通道。

7 當清洗完成後，按**彩色啟動**鍵。本設備再次列印質量測試頁，然後回到步驟 3。

7 設置顯示屏對比度

您可以調校您的顯示幕對比度達至更佳顯示效果，如果發現閱讀顯示幕有困難，請更改對比度設置。

- 1 按**功能**鍵。
- 2 按 **▲**或**▼**鍵選擇 General Setup (常規設置)。按**確定**鍵。
- 3 按 **▲**或**▼**鍵選擇 LCD Settings (液晶顯示幕設置)。按**確定**鍵。
- 4 按 **▲**或**▼**鍵選擇 LCD Contrast (液晶屏對比度)。按**確定**鍵。
- 5 按 **▲**或**▼**鍵選擇 Light (淺)、Med (中) 或 Dark (深)。按**確定**鍵。
- 6 按**停止 / 退出**鍵。



注釋

可抬起液晶顯示幕調整顯示幕角度。

8 設置日期和時間

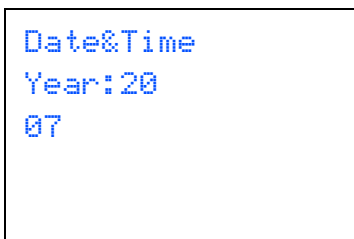
設置日期和時間使設備定期清潔打印頭以保持最佳打印質量。使用“掃描到介質卡”這項功能時，本設備會為新創建的文件命名。

1 按**功能**鍵。

2 按▲或▼鍵選擇 Initial Setup (初始設置)，然後按**確定**鍵。

3 按▲或▼鍵選擇 Date&Time (日期 & 時間)，然後按**確定**鍵。

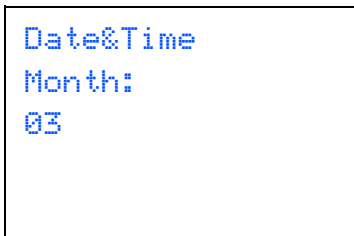
4 重復按▲或▼鍵輸入年份的最後兩位元數位，然後按**確定**鍵。



日期 & 時間
年份: 20
07

(例如：輸入 **07**，即表示 2007)

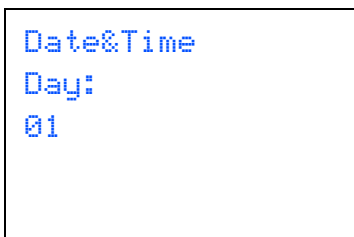
5 重復按▲或▼鍵輸入代表月份的兩位元數位，然後按**確定**鍵。



日期 & 時間
月份:
03

(例如：輸入 **03**，即表示 3 月)

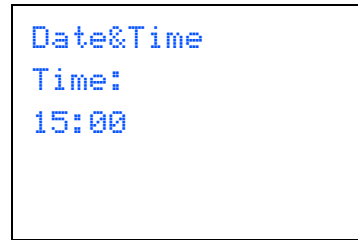
6 重復按▲或▼鍵輸入代表日期的兩位元數位，然後按**確定**鍵。



日期 & 時間
日子:
01

(例如：輸入 **01**，即表示月份的第一天)

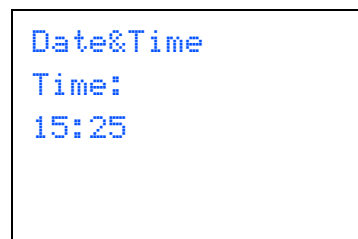
7 重復按▲或▼鍵以 24 小時制輸入代表小時的兩位元數位，然後按 鍵輸入分鐘。



日期 & 時間
時間:
15:00

(例如：輸入 **15**，即表示下午 3 點)

8 重復按▲或▼鍵輸入代表分鐘的兩位元數位，然後按**確定**鍵。



日期 & 時間
時間:
15:25

(例如：輸入 **15, 25**，即表示下午 3 點 25 分)



注釋

您可以通過按住▲鍵或▼鍵增加或減少數位。

9 按**停止 / 退出**鍵。



注釋

如果您輸入錯誤並想重復操作，按**停止 / 退出**鍵回到步驟**1**。



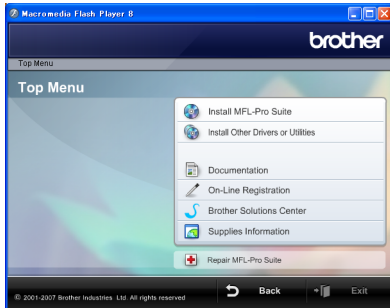
確認當前的日期和時間設置，列印用戶設置報告。(請參見使用說明書第 1 章中的 Printing Reports (列印報告))

現在轉到

請轉到下一頁的隨機光碟“MFL-Pro Suite”安裝驅動程式。

隨機光碟 “MFL-Pro Suite”

Windows®



Install MFL-Pro Suite (安裝 MFL-Pro Suite)

可以安裝 MFL-Pro Suite 軟體和多功能驅動程式。

Install Other Drivers or Utilities (安裝可選的應用軟體)

可以安裝附加的 MFL-Pro Suite 軟體實用程式，不安裝 NUANCE™ 開發的帶有 OCR 的 ScanSoft™ PaperPort™ 11SE，僅安裝印表機驅動程式 (僅適用於 DCP-560CN) 或安裝 FaceFilter Studio。

Documentation (文檔)

查看 HTML 格式的軟體使用說明書和網路使用說明書 (僅適用於 DCP-560CN)。通過訪問 Brother Solutions Center (Brother 解決方案中心) 您也可查看 PDF 格式的使用說明書。軟體使用說明書和網路使用說明書對和電腦連接後可使用的功能進行說明。(例如：列印、掃描和網路詳情)

On-Line Registration (在線註冊)

從 Brother 產品註冊網頁註冊您的設備。

Brother Solutions Center (Brother 解決方案中心)

可登陸 Brother Solution Center (Brother 解決方案中心) 獲得包括常見問題解答、使用說明書、驅動程式更新和使用您設備的提示和技巧。(要求網際網路訪問)

Supplies Information (耗材信息)

關於 Brother 原裝 / 正品耗材的資訊，請訪問我們的網站 <http://www.brother.com/original/>。

Repair MFL-Pro Suite (USB only) (修復 MFL-Pro Suite (僅適用於 USB 線用戶))

如果安裝 MFL-Pro Suite 時發現錯誤，可使用該功能自動修復和重新安裝軟體。

注釋

MFL-Pro Suite 包括印表機驅動程式、掃描驅動程式、Brother ControlCenter3 和 ScanSoft™ PaperPort™ 11SE。

ScanSoft™ PaperPort™ 11SE 是一個文檔管理應用程式，主要作用是掃描和瀏覽文件。

Macintosh®



Start Here OSX (這裏開始 OSX)

可安裝 MFL-Pro Suite 包括印表機驅動程式、掃描器驅動程式和適用於 Mac OS® X 10.2.4 或更高版本的 Brother ControlCenter2 和 BRAdmin Light (僅適用於 DCP-560CN)。

Presto! PageManager

可安裝 Presto!® PageManager® 並附加 Brother Control Center2 的 OCR 功能以及輕鬆地掃描、分享、整合相片及文檔。

對於 Mac OS® X 10.3.9 或更高版本用戶，您可以從隨機光碟直接安裝軟體，請遵循安裝驅動程式和軟體中的步驟。

對於 Mac OS® X 10.2.4-10.3.8 用戶，您需要從 Brother Solutions Center (Brother 解決方案中心) 網站下載軟體。下載軟體請遵循安裝驅動程式和軟體中的步驟。

Documentation (文檔)

查看 HTML 格式的軟體使用說明書和網路使用說明書 (僅適用於 DCP-560CN)。通過訪問 Brother Solutions Center (Brother 解決方案中心) 您也可查看 PDF 格式的使用說明書。軟體使用說明書和網路使用說明書對和電腦連接後可使用的功能進行說明。(例如：列印、掃描和網路詳情)

Brother Solutions Center (Brother 解決方案中心)

可登陸 Brother Solution Center (Brother 解決方案中心) 獲得包括常見問題解答、使用說明書、驅動程式更新和使用您設備的提示和技巧。(要求網際網路訪問)

On-Line Registration (在線註冊)

從 Brother 產品註冊網頁註冊您的設備。

Utilities (工具程式)

您可以從這個檔夾找到以下附加的實用程式。

- Presto!® PageManager® Uninstaller
- BRAdmin Light (僅適用於 DCP-560CN)

安裝操作程式和介面電纜時遵循本頁說明。

想獲得最新的驅動程式和文檔以及有關問題的最佳解答，請從光碟 / 驅動程式直接進入 Brother Solutions Center (Brother 解決方案中心) 或訪問 <http://solutions.brother.com>。

Windows®



用於 USB 介面用戶
(適用於 Windows® 2000 專業版 /XP/XP 專業版 x64 版本 /Windows Vista™)..... 14



用於網路介面用戶 (僅適用於 DCP-560CN)
(適用於 Windows® 2000 專業版 /XP/XP 專業版 x64 版本 /Windows Vista™)..... 18

Macintosh®



用於 USB 介面用戶 (適用於 Mac OS® X 10.2.4 或更高版本)..... 22



用於網路介面用戶 (僅適用於 DCP-560CN)
(僅適用於 Mac OS® X 10.2.4 或更高版本)..... 25

快速設置指導手冊出現的 Windows® 畫面是基於 Windows® XP 擷取。

快速設置指導手冊出現的 Mac OS® X 畫面是基於 Mac OS® X 10.4 擷取。

電腦上的螢幕顯示隨作業系統的不同而不同。

用於 USB 介面用戶 (適用於 Windows® 2000 專業版 / XP / XP 專業版 x64 版本 / Windows Vista™)

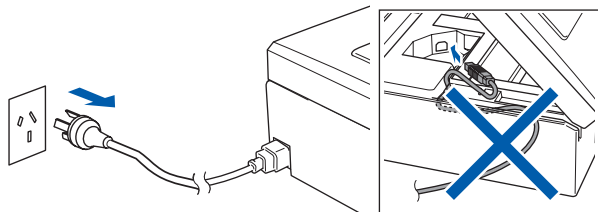
重要

確保已完成第 4 - 11 頁步驟 1 安裝本設備中的所有操作設置。

注釋

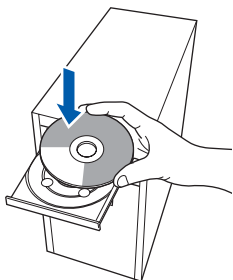
- 請卸載任何其他版本的 MFL-Pro Suite 軟體、任何掃描軟體和印表機驅動程式，以免與新軟體產生衝突。
- 隨機光碟包括 ScanSoft™ PaperPort™ 11SE。本軟體僅支援 Windows® 2000 (SP4 或更高版本)、XP (SP2 或更高版本)、XP 專業版 x64 版本和 Windows Vista™。安裝 MFL-Pro Suite 前請升級至最新版本的 Windows® Service Pack。
- 安裝 MFL-Pro Suite 前，請關閉其他正在運行的應用程式。
- 確保設備讀卡器或設備前部的 USB 直接介面中未插入任何記憶卡或 USB 快閃記憶體驅動器。

- 1 如果設備已經連接了介面電纜，斷開設備與電源插座及電腦的连接。



- 2 啟動您的電腦。
您必須以管理員身份登陸。

- 3 在光碟驅動器中插入隨機光碟。如果螢幕上出現型號名稱選項，選擇您的設備名稱。如果出現語言螢幕，請選擇您的語言。



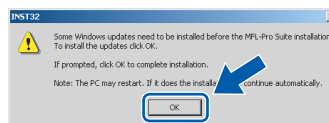
- 4 將出現光碟主功能表。點擊 Install MFL-Pro Suite (安裝 MFL-Pro Suite)。



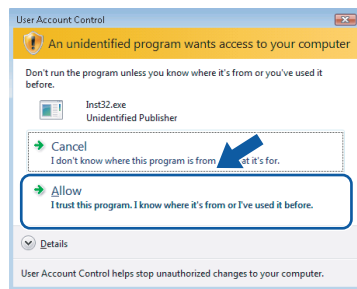
如果未出現此視窗，請從 Brother 光碟的根目錄中使用 Windows® 瀏覽器運行 start.exe 程式。

注釋

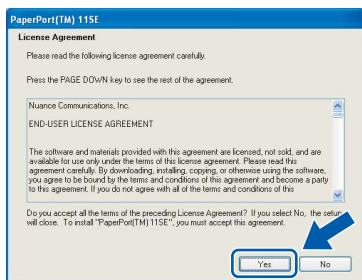
- 如果出現該螢幕，點擊 OK (確定) 重新啟動電腦。



- 如果不能自動繼續安裝，彈出後重新插入隨機光碟或從根目錄中雙擊 start.exe 程式再次打開主菜單，然後從步驟 4 安裝 MFL-Pro Suite。
- 對於 Windows Vista™，當出現 User Account Control (用戶帳戶控制螢幕) 時，點擊 Allow (允許)。

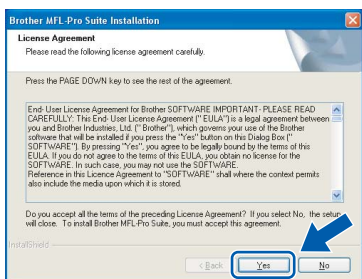


- 5** 閱讀完並接受 ScanSoft™ PaperPort™ 11SE License Agreement (許可證協定) 後，點擊 **Yes (是)**。

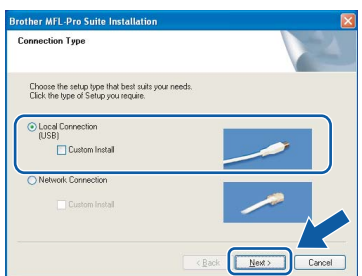
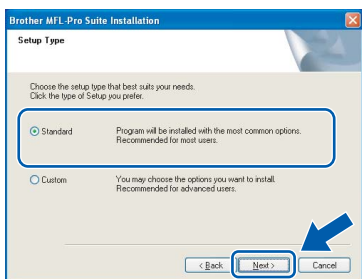


- 6** ScanSoft™ PaperPort™ 11SE 的安裝會自動開始，然後將安裝 MFL-Pro Suite。

- 7** 出現 Brother MFL-Pro Suite 軟體 License Agreement (許可證協定) 窗口時，如果您同意該軟體 License Agreement (許可證協定)，請點擊 **Yes (是)**。



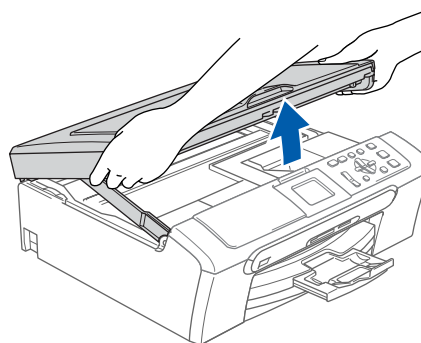
- 8** 選擇 **Standard (標準)** (DCP-350C) 或 **Local Connection (本地連接)** (DCP-560CN)，然後點擊 **Next (下一步)**。安裝將繼續進行。



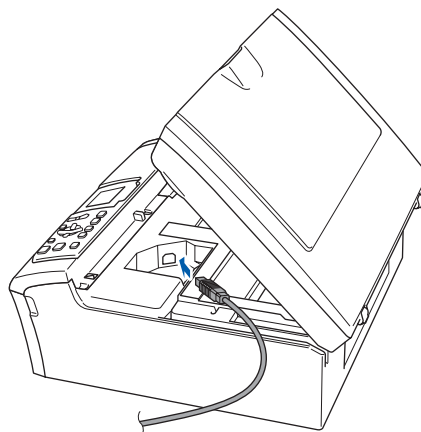
- 9** 當以下螢幕出現時，轉到下一個程序。



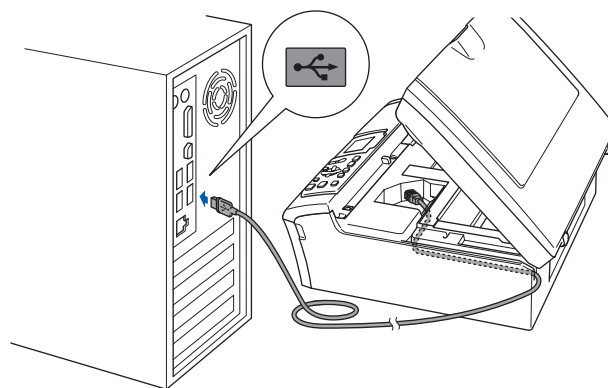
- 10** 用雙手握住設備兩側塑膠把手將掃描器蓋板擡起至打開位置。



- 11** 將 USB 電纜插入標有  標記的 USB 插座。如下圖所示，USB 插座位於設備內。



- 12** 如下圖所示，小心地將 USB 電纜插入電纜槽，並順著電纜槽繞到本設備的後部。然後，將電纜連接到您的電腦。

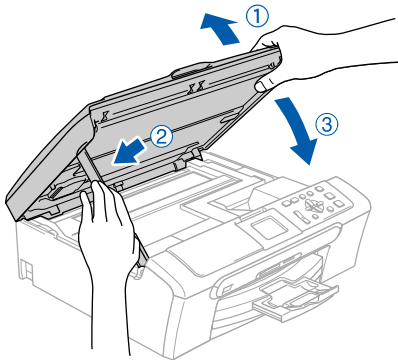


⊘ 不正確的安裝

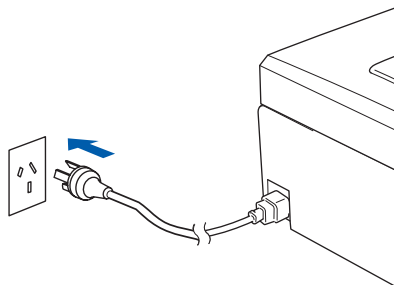
- 請勿將本設備連接到鍵盤上的 USB 埠或無源的 USB 集線器上。Brother 建議您將設備直接連接到電腦上。
- 確保電纜沒有卡住盒蓋，使盒蓋不能合上，否則可能發生錯誤。
- 確保您使用的 USB 2.0 電纜線不長於 2 米。

13 擡起掃描器蓋以便解除鎖定 ①。

輕輕按下掃描器蓋支撐杆 ②，然後合上掃描器蓋 ③。



14 插上電源，啟動本設備。

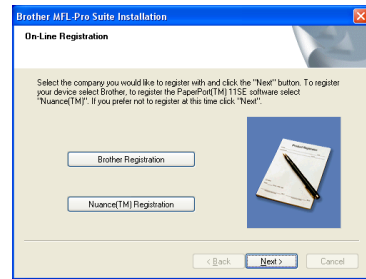


Brother 驅動程式將自動開始安裝。安裝螢幕逐一出現。請稍等，幾秒鐘後所有螢幕均會出現。

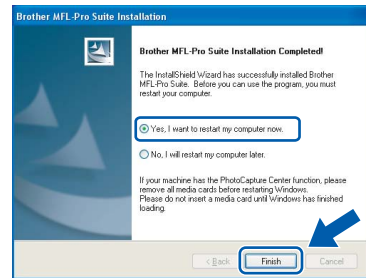
⊘ 不正確的安裝

安裝過程中請勿取消任何螢幕。

15 當螢幕顯示 On-Line Registration (在線註冊) 時，請遵循螢幕指令進行選擇。



16 點擊 Finish (完成) 重新啟動電腦。重啟電腦後，您必須以管理員身份登陸。



📝 注釋

電腦重新啟動後，自動運行安裝診斷程式。如果安裝錯誤，將出現安裝結果視窗。如果診斷程式顯示出現錯誤，請遵循螢幕指示或閱讀在線幫助和開始 / 所有程式 / Brother / DCP-XXXX 中的常見問題解答。



MFL-Pro Suite 安裝完成。轉到第 17 頁上的安裝 FaceFilter Studio 安裝 FaceFilter Studio 實用程式。

📝 注釋

MFL-Pro Suite 包括印表機驅動程式、掃描驅動程式、Brother ControlCenter3 和 ScanSoft™ PaperPort™ 11SE。ScanSoft™ PaperPort™ 11SE 是一個文檔管理應用程式，主要作用是掃描和閱覽文件。

安裝 FaceFilter Studio

FaceFilter Studio 是一個使用方便的滿幅照片列印應用程式。FaceFilter Studio 也可編輯您的照片資料。您可添加照片效果，例如去除紅眼或增強膚色。

重要

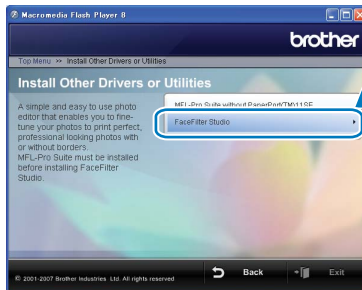
首次運行 FaceFilter Studio 時，您必須確認 MFL-Pro Suite 已安裝，且設備已打開並已連接到電腦。

17 彈出後重新插入隨機光碟或從根目錄中雙擊 **start.exe** 程式再次打開主菜單。

18 將出現光碟主功能表。點擊 **Install Other Drivers or Utilities** (安裝可選的應用軟體)。



19 點擊 **FaceFilter Studio** 按鈕進行安裝。



20 更多關於 FaceFilter Studio 基本功能的資訊，請參見光碟軟體使用說明書中的 *Using FaceFilter Studio for photo printing by REALLUSION* (由 REALLUSION 使用 FaceFilter Studio 進行照片列印)。更多詳細資訊，請安裝 FaceFilter Studio Help。請參見第 30 頁上的關於如何安裝 FaceFilter Studio Help 的說明 (適用於 Windows® 用戶)。

用於網路介面用戶 (僅適用於 DCP-560CN) (適用於 Windows® 2000 專業版 / XP / XP 專業版 x64 版本 / Windows Vista™)

重要

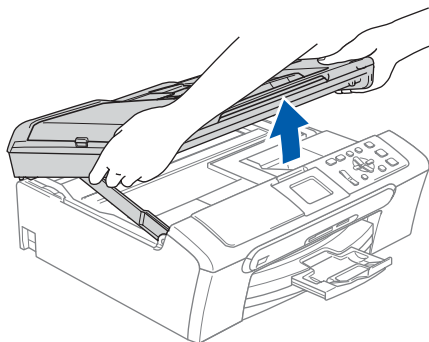
確保已完成第 4 - 11 頁步驟 1 安裝本設備中的所有操作設置。

注釋

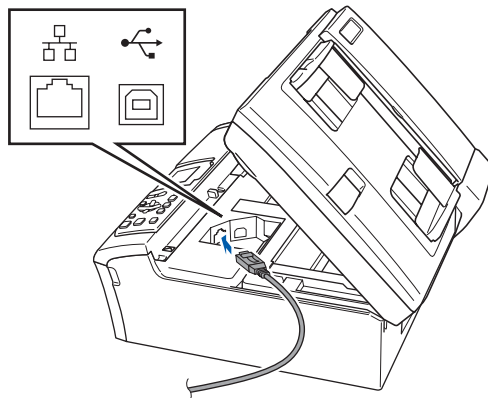
- 請卸載任何其他版本的 MFL-Pro Suite 軟體、任何掃描軟體和印表機驅動程式，以免與新軟體產生衝突。
- 隨機光碟包括 ScanSoft™ PaperPort™ 11SE。本軟體僅支援 Windows® 2000 (SP4 或更高版本)、XP (SP2 或更高版本)、XP 專業版 x64 版本和 Windows Vista™。安裝 MFL-Pro Suite 前請升級至最新版本的 Windows® Service Pack。
- 安裝 MFL-Pro Suite 前，請關閉其他正在運行的應用程式。
- 確保設備讀卡器或設備前部的 USB 直接介面中未插入任何記憶卡或 USB 快閃記憶體驅動器。

1 從電源插座斷開本設備。

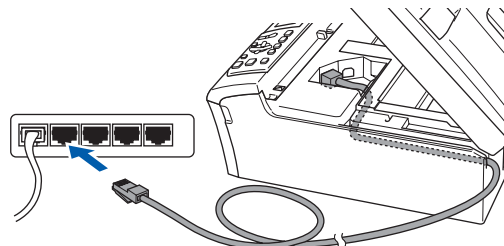
2 用雙手握住設備兩側塑膠把手將掃描器蓋板擡起至打開位置。



3 將網路電纜連接到標有 標記的局域網插座。如下圖所示，局域網插座位於設備內左方插座。



4 如下圖所示，小心地將網路電纜插入電纜槽，並順著電纜槽繞到本設備的後部。然後，連接電纜到網路。



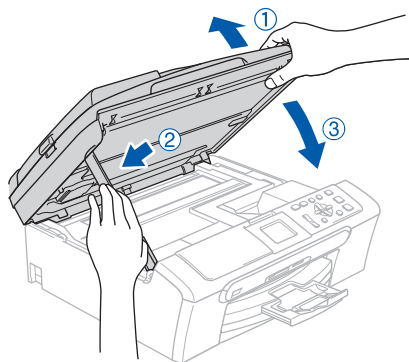
⊘ 不正確的安裝

確保電纜沒有卡住盒蓋，使盒蓋不能合上，否則可能發生錯誤。

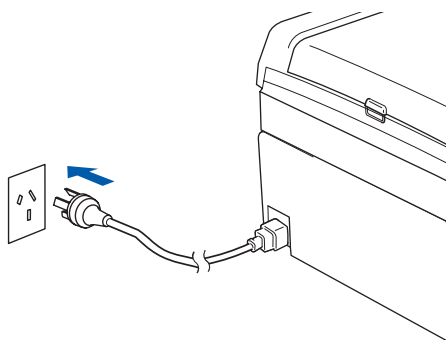
注釋

在同時使用 USB 電纜和局域網電纜的情況下，您需要將兩根電纜按指定路徑分別穿過電纜槽。

- 5** 擡起掃描器蓋以便解除鎖定 ①。輕輕按下掃描器蓋支撐杆 ②，然後合上掃描器蓋 ③。



- 6** 插上電源，啟動本設備。

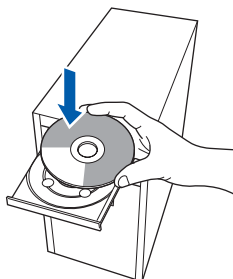


- 7** 啟動您的電腦。您必須以管理員身份登陸。安裝 MFL-Pro Suite 前，請關閉其他正在運行的應用程式。

注意

安裝前，如果使用的是個人防火牆軟體，請將其禁用。安裝完畢後，重新啟動個人防火牆軟體。

- 8** 在光碟驅動器中插入隨機光碟。如果螢幕上出現型號名稱選項，選擇您的設備名稱。如果出現語言螢幕，請選擇您的語言。



- 9** 將出現光碟主功能表。點擊 **Install MFL-Pro Suite (安裝 MFL-Pro Suite)**。



如果未出現此視窗，請從 Brother 光碟的根目錄中使用 Windows® 瀏覽器運行 **start.exe** 程式。

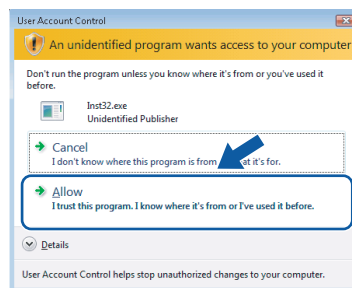
注意

- 如果出現該螢幕，點擊 **OK (確定)** 重新啟動電腦。

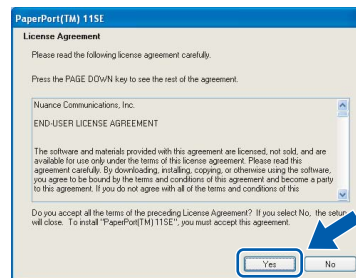


- 如果不能自動繼續安裝，彈出後重新插入隨機光碟或從根目錄中雙擊 **start.exe** 程式再次打開主菜單，然後從步驟 9 繼續安裝 MFL-Pro Suite。

- 對於 Windows Vista™，當出現 User Account Control (用戶帳戶控制螢幕) 時，點擊 **Allow (允許)**。

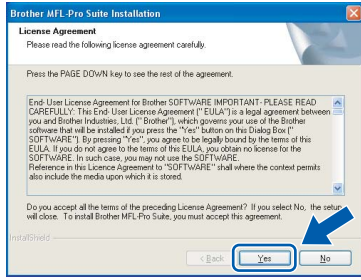


- 10** 閱讀完並接受 ScanSoft™ PaperPort™ 11SE License Agreement (許可證協定) 後，點擊 **Yes (是)**。

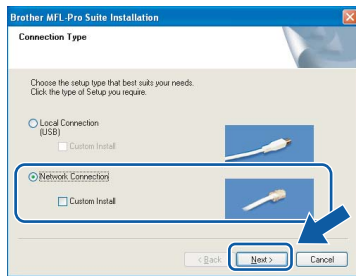


- 11** ScanSoft™ PaperPort™ 11SE 自動安裝後，將安裝 MFL-Pro Suite。

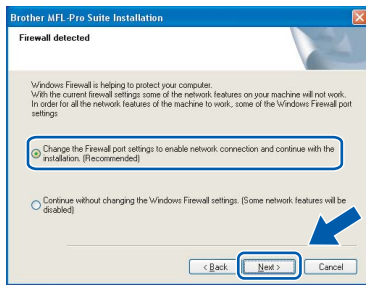
12 出現 Brother MFL-Pro Suite 軟體 License Agreement (許可證協定) 視窗時, 如果您同意該軟體 License Agreement (許可證協定), 請點擊 **Yes (是)**。



13 選擇 **Network Connection (網路連接)**, 然後點擊 **Next (下一步)**。



14 對於 Windows® XP SP2/Windows Vista™ 用戶, 當以下螢幕出現時, 選擇 **Change the Firewall port settings to enable network connection and continue with the installation. (Recommended) (更改防火牆埠設置以連接網路和繼續安裝。 (推薦))** 然後點擊 **Next (下一步)**。

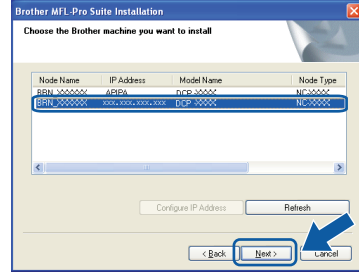


如果未使用 Windows® 防火牆, 請參見防火牆軟體的使用說明書中關於如何添加以下網路埠的資訊。

- 對於網路掃描, 添加 UDP 埠 54925。
- 若您的網路連接仍舊有問題, 添加 UDP 埠 137。

注釋

- 如果此設備已配置在您的網路上使用, 請從列表中選擇該設備, 然後點擊 **Next (下一步)**。如果只有一台設備連接到網路上, 此視窗不會出現, 將自動選擇本設備。



如果設備的 **IP Address (IP 地址)** 欄中顯示 **APIPA**, 點擊 **Configure IP Address (配置 IP 位址)**, 並輸入適合您網路的設備 IP 地址。

- 如果此設備還未配置在您的網路上使用, 將出現以下螢幕。



點擊 **OK (確定)**。出現 **Configure IP Address (配置 IP 地址)** 視窗。根據螢幕提示輸入適合您網路的 IP 地址。

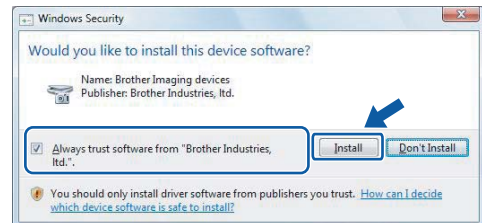
15 Brother 驅動程式將自動開始安裝。安裝螢幕逐一出現。請稍等, 幾秒鐘後所有螢幕均會出現。

不正確的安裝

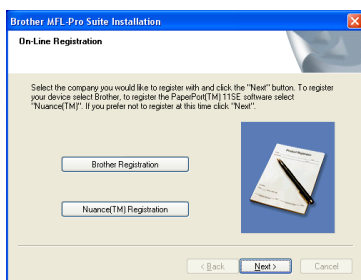
安裝過程中請勿取消任何螢幕。

注釋

對於 Windows Vista™, 當以下螢幕出現時, 選中核取方塊, 然後點擊 **Install (安裝)** 以正確完成安裝。



- 16** 當螢幕顯示 On-Line Registration (在線註冊) 時，請遵循螢幕指令進行選擇。



- 17** 點擊 **Finish (完成)** 重新啟動電腦。重啟電腦後，您必須以管理員身份登陸。



注釋

電腦重新啟動後，自動運行安裝診斷程式。如果安裝錯誤，將出現安裝結果視窗。如果診斷程式顯示出現錯誤，請遵循螢幕指示或閱讀在**線幫助和開始 / 所有程式 / Brother / DCP-XXXX** 中的常見問題解答。

OK! **MFL-Pro Suite 安裝完成。轉到第 21 頁上的安裝 FaceFilter Studio 安裝 FaceFilter Studio 應用程式。**

注釋

MFL-Pro Suite 包括印表機驅動程式、掃描驅動程式、Brother ControlCenter3 和 ScanSoft™ PaperPort™ 11SE。ScanSoft™ PaperPort™ 11SE 是一個文檔管理應用程式，主要作用是掃描和閱覽文件。

安裝 FaceFilter Studio

FaceFilter Studio 是一個使用方便的滿幅照片列印實用程式。FaceFilter Studio 也可編輯您的照片資料。您可添加照片效果，例如去除紅眼或增強膚色。

重要

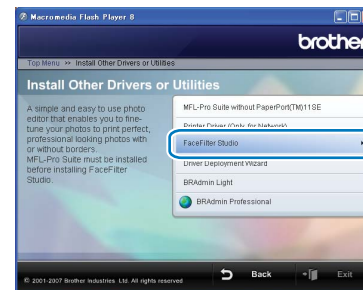
首次運行 FaceFilter Studio 時，您必須確認 MFL-Pro Suite 已安裝，且設備已打開並已連接到電腦。

- 18** 彈出後重新插入隨機光碟或從根目錄中雙擊 **start.exe** 程式再次打開主菜單。

- 19** 將出現光碟主功能表。點擊 **Install Other Drivers or Utilities (安裝可選的應用軟體)**。



- 20** 點擊 **FaceFilter Studio** 按鈕進行安裝。



- 21** 更多關於 FaceFilter Studio 基本功能的資訊，請參見光碟軟體使用說明書中的 *Using FaceFilter Studio for photo printing by REALLUSION (由 REALLUSION 使用 FaceFilter Studio 進行照片列印)*。更多詳細資訊，請安裝 FaceFilter Studio Help。請參見第 30 頁上的關於如何安裝 FaceFilter Studio Help 的說明 (適用於 Windows® 用戶)。

用於 USB 介面用戶 (適用於 Mac OS® X 10.2.4 或更高版本)

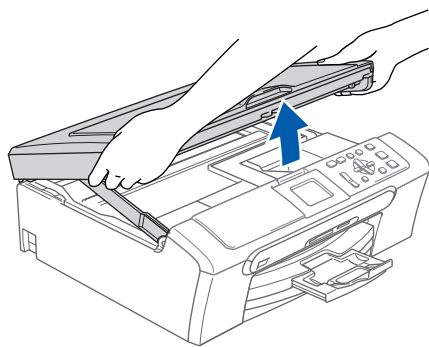
重要

確保已完成第 4 - 11 頁步驟 1 安裝本設備中的所有操作設置。

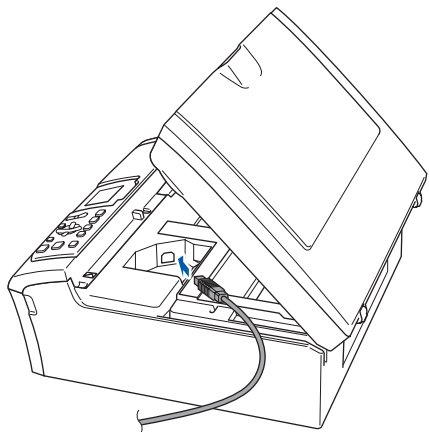
注釋

- 對於 Mac OS® X 10.2.0 - 10.2.3 用戶，請將版本升級至 Mac OS® X 10.2.4 或更高版本。(有關 Mac OS® X 的最新資訊，請訪問 <http://solutions.brother.com>)
- 確保設備讀卡器或設備前部的 USB 直接介面中未插入任何記憶卡或 USB 快閃記憶體驅動器。

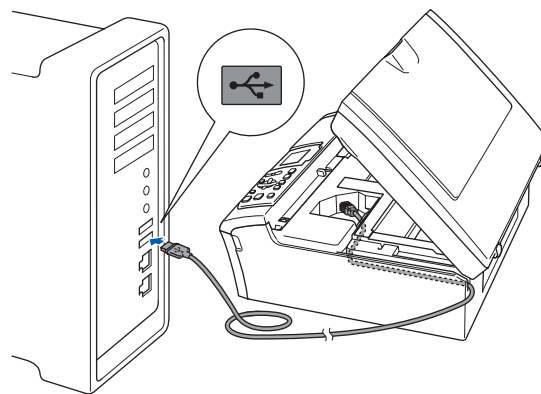
- 用雙手握住設備兩側塑膠把手將掃描器蓋板擡起至打開位置。



- 將 USB 電纜插入標有  標記的 USB 插座。如下圖所示，USB 插座位於設備內。



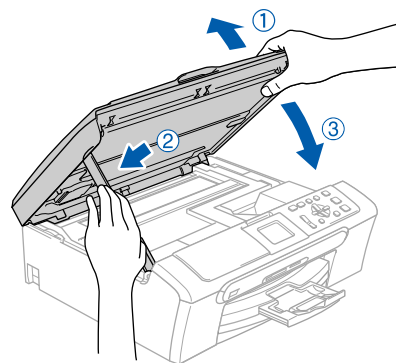
- 如下圖所示，小心地將 USB 電纜插入電纜槽，並順著電纜槽繞到本設備的後部。然後，將電纜連接到你的 Macintosh®。



⊘ 不正確的安裝

- 請勿將本設備連接到鍵盤上的 USB 埠或無源的 USB 集線器上。Brother 建議您將設備直接連接到 Macintosh® 上。
- 確保電纜沒有卡住盒蓋，使盒蓋不能合上，否則可能發生錯誤。
- 確保您使用的 USB 2.0 電纜線不長於 2 米。

- 擡起掃描器蓋以便解除鎖定 ①。輕輕按下掃描器蓋支撐杆 ②，然後合上掃描器蓋 ③。

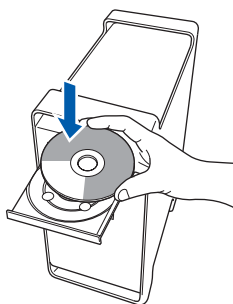


注釋

確保插上電源，啟動本設備。

5 啟動您的 Macintosh®。

6 在光碟驅動器中插入隨機光碟。



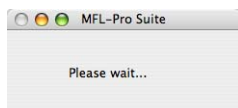
7 雙擊 **Start Here OSX (這裏開始 OSX)** 圖示安裝軟體。請遵循螢幕指令進行選擇。



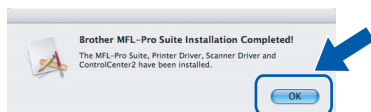
注釋

請稍候，安裝 Brother 驅動程式需要幾秒鐘時間。安裝完成後，點擊 **Restart (重新啟動)** 完成軟體的安裝。

8 Brother 軟件正在搜尋 Brother 設備。此時螢幕將出現以下畫面。

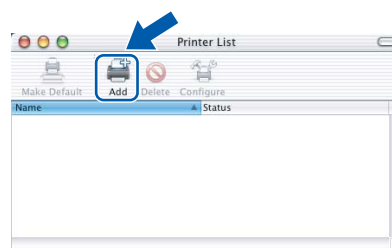


9 當以下螢幕出現時，點擊 **OK (確定)**。

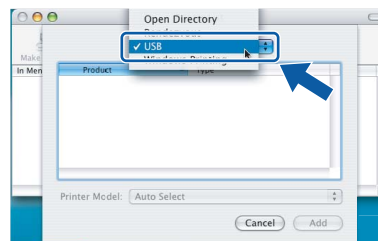


OK! 僅適用於 Mac OS® X 10.3.x 或更高版本用戶：MFL-Pro Suite、Brother 印表機驅動程式、掃描器驅動程式和 Brother ControlCenter2 已安裝，安裝完成。轉到步驟 **14**。

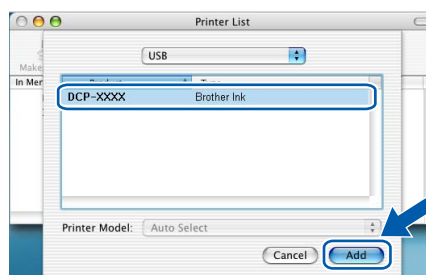
10 僅適用於 Mac OS® X 10.2.4 - 10.2.8 用戶：點擊 **Add (添加)**。



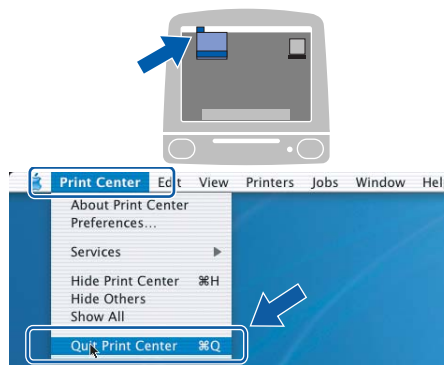
11 選擇 **USB**。



12 選擇 **DCP-XXXX (XXXX 為型號名稱)**，然後點擊 **Add (添加)**。



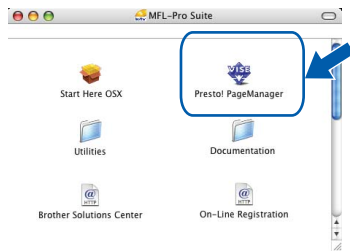
13 點擊 **Print Center (列印中心)**，然後 **Quit Print Center (退出列印中心)**。



OK! MFL-Pro Suite、Brother 印表機驅動程式、掃描器驅動程式和 Brother ControlCenter2 已安裝，安裝完成。

Macintosh®
USB

- 14** 要安裝 Presto!® PageManager®, 雙擊 **Presto! PageManager** 圖示並遵循螢幕指令進行選擇。



對於 Mac OS® X 10.2.4 - 10.3.8 用戶：
當以下螢幕出現時，點擊 **Go (轉到)**，然後從 Brother Solutions Center (Brother 解決方案中心) 網站下載軟體。



注釋

Presto!® PageManager® 安裝完成後，OCR 功能便會附加到 Brother Control Center2。您可以輕鬆地使用 Presto!® PageManager® 的掃描、分享、整合相片及文檔功能。

OK! Presto!® PageManager® 已安裝，安裝完成。

用於網路介面用戶 (僅適用於 DCP-560CN) (僅適用於 Mac OS® X 10.2.4 或更高版本)

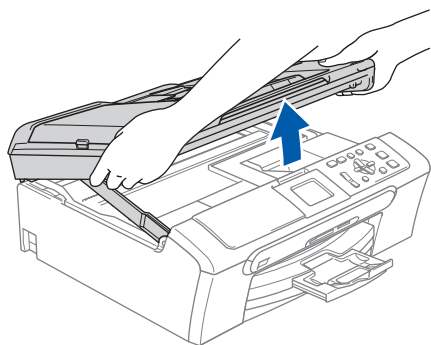
重要


確保已完成第 4 - 11 頁步驟 1 安裝本設備中的所有操作設置。

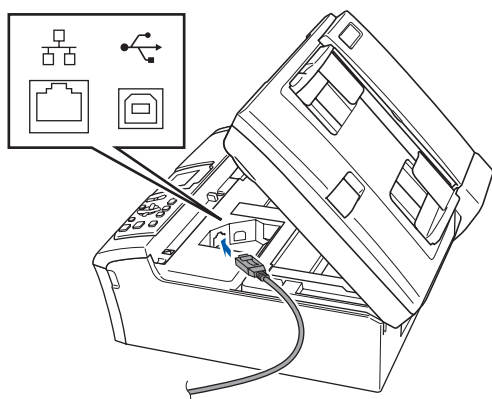
注釋

- 對於 Mac OS® X 10.2.0 - 10.2.3 用戶，請將版本升級至 Mac OS® X 10.2.4 或更高版本。(有關 Mac OS® X 的最新資訊，請訪問 <http://solutions.brother.com>)
- 確保設備讀卡器或設備前部的 USB 直接介面中未插入任何記憶卡或 USB 快閃記憶體驅動器。

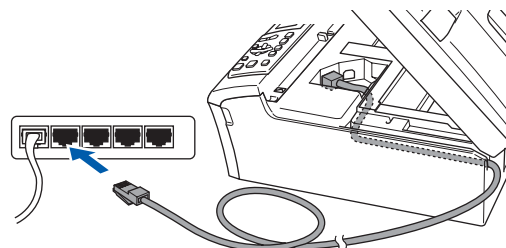
- 1 用雙手握住設備兩側塑膠把手將掃描器蓋板擡起至打開位置。



- 2 將網路電纜連接到標有  標記的局域網插座。如下圖所示，局域網插座位於設備內左方插座。



- 3 如下圖所示，小心地將網路電纜插入電纜槽，並順著電纜槽繞到本設備的後部。然後，連接電纜到網路。



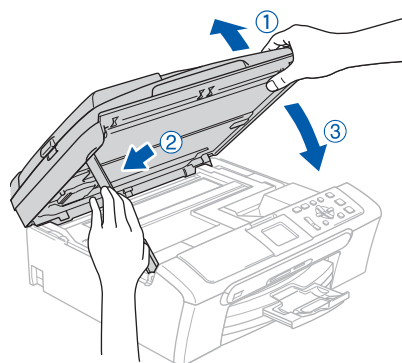
⊘ 不正確的安裝

確保電纜沒有卡住盒蓋，使盒蓋不能合上，否則可能發生錯誤。

注釋

在同時使用 USB 電纜和局域網電纜的情況下，您需要將兩根電纜按指定路徑分別穿過電纜槽。

- 4 擡起掃描器蓋以便解除鎖定 ①。輕輕按下掃描器蓋支撐杆 ②，然後合上掃描器蓋 ③。

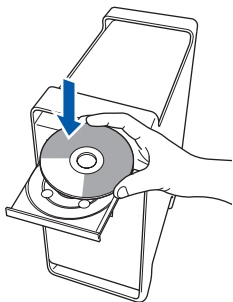


注釋

確保插上電源，啟動本設備。

- 5 啟動您的 Macintosh®。

6 在光碟驅動器中插入隨機光碟。

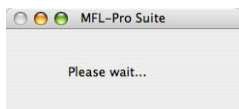


7 雙擊 **Start Here OSX (這裏開始 OSX)** 圖示安裝軟體。請遵循螢幕指令進行選擇。



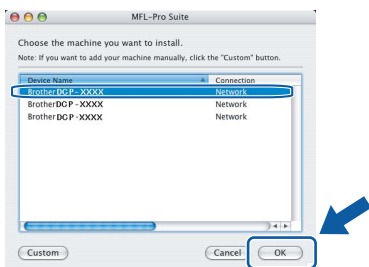
請稍候，安裝 Brother 驅動程式需要幾秒鐘時間。安裝完成後，點擊 **Restart (重新啟動)** 完成軟體的安裝。

8 Brother 軟件正在搜尋 Brother 設備。此時螢幕將出現以下畫面。



注釋

- 如果此設備已配置在您的網路上使用，請從列表中選擇該設備，然後點擊 **OK (確定)**。如果只有一台設備連接到網路上，此視窗不會出現，將自動選擇本設備。轉到步驟 9。



- 如果出現該螢幕，點擊 **OK (確定)**。



在 **Display Name (顯示名稱)** 欄中輸入 **Macintosh®** 的名稱，最多 15 個字元，然後點擊 **OK (確定)**。轉到步驟 9。



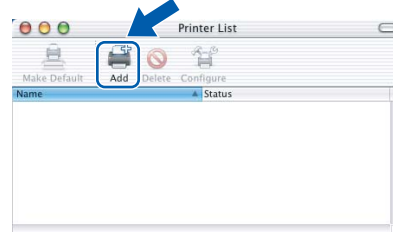
- 如果想使用設備上的掃描鍵掃描整個網路，您必須選中 **Register your computer with the "Scan To" function on the machine (用設備上的“掃描到”功能註冊您的電腦)** 框。
- 當按**掃描**鍵時，您輸入的名稱將出現在設備的液晶顯示幕上，選擇一個掃描選項。(更多資訊，請參見光碟上軟體使用說明書中的 **Network Scanning (網路掃描)**)

9 當以下螢幕出現時，點擊 **OK (確定)**。

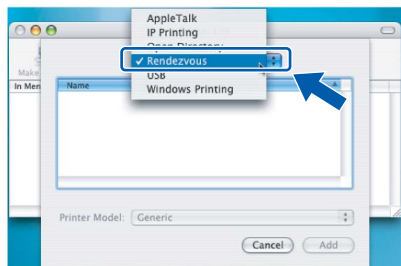


OK! 僅適用於 Mac OS® X 10.3.x 或更高版本用戶：**MFL-Pro Suite、Brother 印表機驅動程式、掃描器驅動程式和 Brother ControlCenter2 已安裝，安裝完成。轉到步驟 14。**

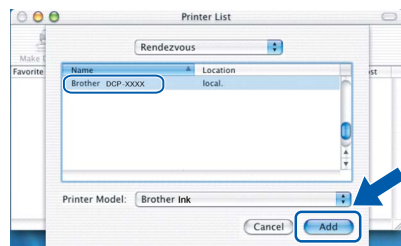
10 僅適用於 Mac OS® X 10.2.4 - 10.2.8 用戶：點擊 **Add (添加)**。



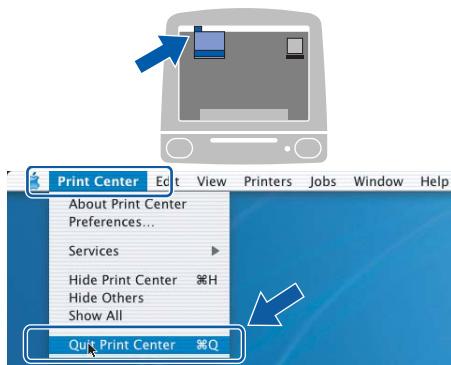
11 如下圖所示，作出選擇。



12 選擇 **DCP-XXXX** (XXXX 為型號名稱)，然後點擊 **Add (添加)**。

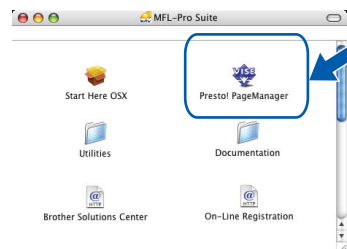


13 點擊 **Print Center (列印中心)**，然後 **Quit Print Center (退出列印中心)**。



OK! MFL-Pro Suite、Brother 印表機驅動程式、掃描器驅動程式和 Brother ControlCenter2 已安裝，安裝完成。

14 要安裝 Presto!® PageManager®，雙擊 **Presto! PageManager** 圖示並遵循螢幕指令進行選擇。



對於 Mac OS® X 10.2.4 - 10.3.8 用戶：
當以下螢幕出現時，點擊 **Go (轉到)**，然後從 **Brother Solutions Center (Brother 解決方案中心)** 網站下載軟體。



注釋

Presto!® PageManager® 安裝完成後，OCR 功能便會附加到 Brother Control Center2。您可以輕鬆地使用 Presto!® PageManager® 的掃描、分享、整合相片及文檔功能。

OK! Presto!® PageManager® 已安裝，安裝完成。

Macintosh®
網路

BRAdmin Light 實用程式 (適用於 Windows® 用戶)

BRAdmin Light 是一個用於為 Brother 網路連接設備進行初始設置的實用程式。也可以在您的網路中搜索 Brother 產品、查看狀態和配置如 IP 地址等基本網路設置。

有關 BRAdmin Light 的詳細資訊，請訪問 <http://solutions.brother.com>。

注釋

若需要更高級的印表機管理程式，可從 <http://solutions.brother.com> 下載最新版本的 Brother BRAdmin 專業版實用程式。

安裝 BRAdmin Light 配置實用程式

- 1 點擊主功能表螢幕上的 **Install Other Drivers or Utilities** (安裝可選的應用軟體)。



- 2 點擊 BRAdmin Light，然後遵循螢幕提示操作。

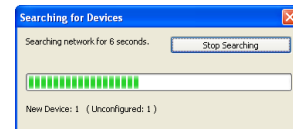


使用 BRAdmin Light 設置 IP 地址、子網路遮罩以及閘道

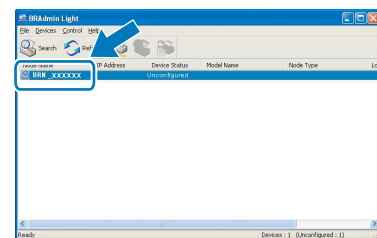
注釋

若在您的網路中有一台 DHCP/BOOTP /RARP 伺服器，就不必進行以下操作。因為印表伺服器將自動獲取其 IP 地址。

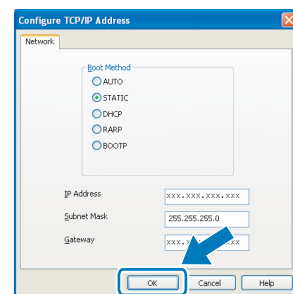
- 1 啟動 BRAdmin Light。它將自動搜索新設備。



- 2 雙擊未配置的設備。



- 3 在 Boot Method (引導方式) 中選擇 **STATIC (靜態)**。輸入 IP Address (IP 地址)，Subnet Mask (子網路遮罩) 以及 Gateway (閘道)，然後點擊 **OK (確定)**。



- 4 地址資訊將被保存到設備中。

BRAdmin Light 實用程式 (適用於 Mac OS® X 用戶)

BRAdmin Light 是一個用於為 Brother 網路連接設備進行初始設置的實用程式。也可以在您的網路中搜索 Brother 產品、查看狀態和配置基本網路設置，如搜索一台運行 Mac OS® X 10.2.4 或更高版本的電腦的 IP 地址。當安裝了印表機驅動程式後，將自動安裝 BRAdmin Light 軟體。若您已安裝了印表機驅動程式，就不需要再次進行安裝。有關 BRAdmin Light 的詳細資訊，請訪問 <http://solutions.brother.com>。

使用 BRAdmin Light 設置 IP 地址、子網路遮罩以及閘道

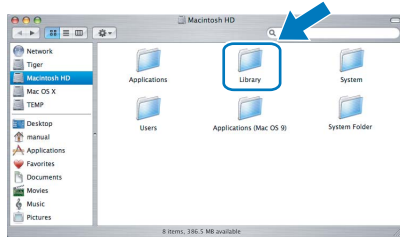
注釋

- 若在您的網路中有一台 DHCP/BOOTP /RARP 伺服器，就不必進行以下操作。打印伺服器將自動獲取其 IP 地址。
- 請確保電腦安裝了 Java™ 1.4.1_07 或更高版本的用戶端軟體。

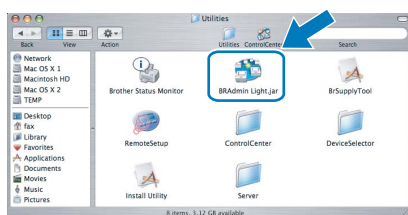
1 雙擊桌面上的 Macintosh HD 圖示。



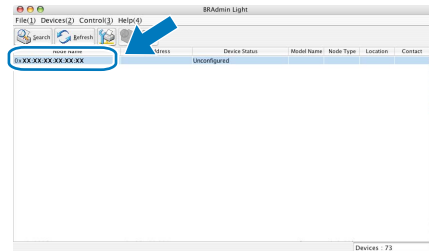
2 選擇 Library (資源庫)、Printers (印表機)、Brother 和選擇 Utilities (工具程式)。



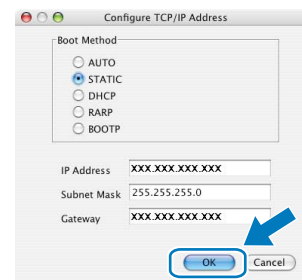
3 雙擊 BRAdmin Light.jar 檔並且運行該軟體。BRAdmin Light 將自動搜索新設備。



4 雙擊未配置的設備。



5 在 Boot Method (引導方式) 中選擇 STATIC (靜態)。輸入 IP Address (IP 地址), Subnet Mask (子網路遮罩) 以及 Gateway (閘道), 然後點擊 OK (確定)。



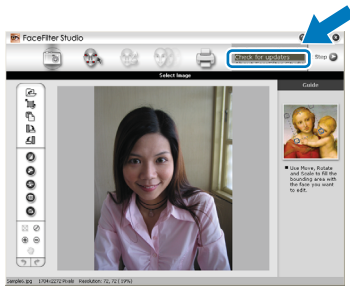
6 地址資訊將被保存到設備中。

關於如何安裝 FaceFilter Studio Help 的說明 (適用於 Windows® 用戶)

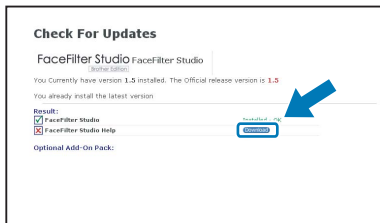
要獲得關於如何使用 FaceFilter Studio 的說明，則需下載並安裝 FaceFilter Studio Help。您的電腦必須連接到國際網路上。

安裝 FaceFilter Studio Help

- 1 要運行 FaceFilter Studio，轉到**開始**菜單中的**開始 / 所有程式 / FaceFilter Studio / FaceFilter Studio**。
- 2 在螢幕的右上角點擊  按鈕。
- 3 點擊 **Check for updates** (**檢查更新**) 轉到 Reallusion 更新網頁。



- 4 點擊 **Download** (**下載**) 按鈕並選擇保存檔的檔夾。



- 5 在您啟動 FaceFilterStudioHelp 的安裝程式之前，關閉 FaceFilterStudio。從您指定的檔夾雙擊下載文檔並遵循螢幕說明安裝。



注釋

要查看完整的 FaceFilter Studio Help，則需從您的電腦選擇**開始 / 所有程式 / FaceFilter Studio / FaceFilter Studio Help**。

關於如何卸載 MFL-Pro Suite 軟體的說明

為 Windows® 卸載

⊘ 不正確的安裝

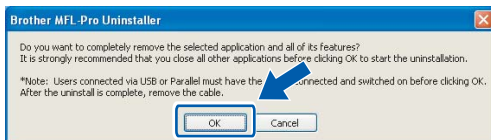
當卸載進行到步驟 3 時再移去介面電纜。

- 卸載 MFL-Pro Suite 前，關閉所有的應用程式。

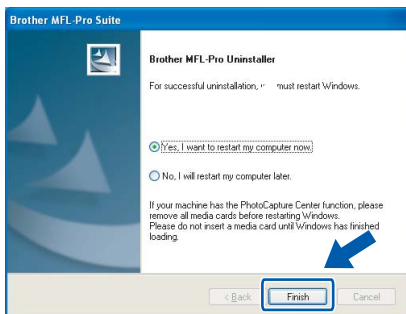
開始 / 所有程式 / Brother/DCP-XXXX/ UnInstall

1 點擊 UnInstall (卸載)。

2 點擊 OK (確定)。



3 移去 USB 介面電纜然後點擊 Finish (完成)。



OK! MFL-Pro Suite 已卸載完成。

為 Macintosh® 卸載

如何卸載印表機和掃描驅動程式：

1 斷開 Macintosh 與 Brother 設備之間的 USB 介面電纜連接。

2 重啟 Macintosh®。
您必須以管理員身份登陸。

3 運行“列印中心”或“印表機設定工具程式”(從 Macintosh HD/ 應用程式 / 工具程式 / 列印中心 或 印表機設定工具程式設定檔夾中)，然後選擇需要移除的印表機，點擊“刪除”按鈕將其移除。

4 點擊印表機列表中 Brother 產品的型號名稱。從查找菜單中刪除印表機。

5 將“Brother”文件夾 (Macintosh HD/ 資源庫 / Printers/Brother) 拖入廢紙簍中。

6 刪除“Brother TWAIN.ds”檔夾 (Macintosh HD/ 資源庫 / Image Capture/ TWAIN Data Sources/Brother TWAIN.ds)。

7 重啟 Macintosh®。
您必須以管理員身份登陸。


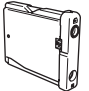

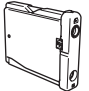
8 清空廢紙簍。

OK! The MFL-Pro Suite、Brother 印表機驅動程式、掃描驅動程式和 Brother ControlCenter2 已卸載完成。

更換耗材

要更換墨盒時，控制面板上的警告指示燈將亮起指示該錯誤。有關印表機耗材的更多資訊，請訪問 <http://solutions.brother.com> 或聯繫當地的 Brother 經銷商。

墨盒

黑色 /Black	黃色 /Yellow	藍色 /Cyan	紅色 /Magenta
LC57BK	LC57Y	LC57C	LC57M
			

什麼是 Innobella™？

Innobella™ 是 Brother 新推出的代表正品耗材的一個品牌標誌。“Innobella™” 的名稱來自單詞 “Innovation” (創新) 和 “Bella” (在義大利語中是 “美麗的” 意思)。它是革新技術的代表。Brother 使用這種技術提供給顧客 “美麗的” 和 “持久的” 列印效果。



商標

brother 標識是 Brother Industries, Ltd. 的註冊商標。

brother 是 Brother Industries, Ltd. 的註冊商標。

Multi-Function Link (多功能鏈結) 是 Brother International Corporation 的註冊商標。

Microsoft 和 Windows 是微軟公司在美國和 / 或其他國家的註冊商標。

Windows Vista 是微軟公司在美國和 / 或其他國家的註冊商標或商標。

Macintosh 和 TrueType 是蘋果公司的註冊商標。

Nuance、Nuance 標識、PaperPort 和 ScanSoft 是 Nuance 公司或它的會員在美國和 / 或其他國家的商標或註冊商標。

Presto! PageManager 是力新國際科技有限公司的註冊商標。

PictBridge 是商標。

FaceFilter Studio 是 Reallusion 公司的商標。

本說明書中提及的軟體名稱都有一份軟體許可證協定，此協定指明了其相應的所有者。

本說明書中提及的品牌和產品名稱都是其相應公司的商標或註冊商標。

編輯及出版聲明

本說明書的出版在兄弟工業株式會社監督下編輯出版，包含有最新產品的說明和規格。

本說明書內容及產品規格如有更改，恕不另行通知。

Brother 公司保留對包含在本使用說明書中的產品規格和內容做出更改的權利，恕不另行通知，同時由於使用本說明書所包含的內容所造成的任何損壞 (包括後果)，包括但不限於本出版物的排版及其他錯誤，Brother 公司將不承擔任何責任。

版權和許可

©2007 Brother Industries, Ltd.

本產品包括由下列公司開發的軟體。

©1998-2007 TROY Group, Inc.

©1983-2007 太平洋軟體有限公司

brother®