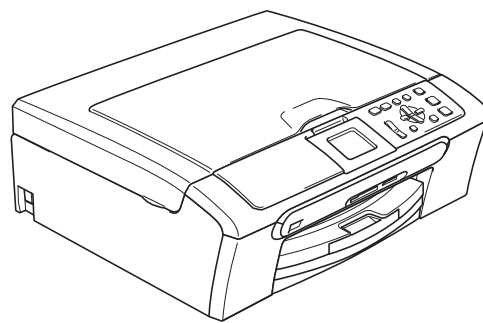


DCP-350C



Перед началом эксплуатации необходимо установить и настроить устройство и выполнить установку программного обеспечения.
Изучите данное Руководство по быстрой установке для правильной настройки устройства и установки программ.

ШАГ 1

Установка аппарата






**ШАГ 2**

Установка драйвера и программного обеспечения

Установка завершена!

Храните Руководство по быстрой установке, Руководство пользователя и входящий в комплект поставки компакт-диск в удобном месте, чтобы ими можно было воспользоваться в любой момент.

Обозначения, используемые в данном руководстве

 Предупреждение	 Осторожно	 Неправильная установка
Предупреждения содержат инструкции, которые необходимо выполнять во избежание возможных травм.	Таким символом обозначены процедуры, которым необходимо следовать или которых необходимо избегать, чтобы не повредить устройство или другие предметы.	Этим значком обозначаются устройства и операции, несовместимые с данным устройством.
 Примечание	 Руководство пользователя или Руководство по использованию программного обеспечения	
Примечания содержат указания о действиях при возникновении определенных ситуаций, а также замечания о выполнении описываемых операций с использованием других параметров.	Указывает ссылку на Руководство пользователя или Руководство по использованию программного обеспечения, записанные на входящий в комплект поставки компакт-диск.	

Перед началом работы

Комплект поставки	2
Панель управления	3

ШАГ 1 – Установка аппарата

Снятие защитных элементов	4
Загрузка бумаги	4
Подключение кабеля питания	6
Установка чернильных картриджей	7
Проверка качества печати	9
Настройка контрастности ЖК-дисплея	10
Установка даты и времени	10

ШАГ 2 – Установка драйвера и программного обеспечения

Windows®

Для интерфейса USB (Для Windows® 2000 Professional/XP/XP Professional x64 Edition/Windows Vista™)	14
Установка FaceFilter Studio	17

Macintosh®

Для интерфейса USB (Для Mac OS® X 10.2.4 и выше)	18
--	----

Установка справки FaceFilter Studio

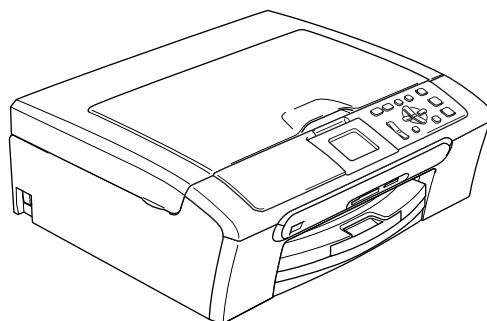
Инструкции по установке справки FaceFilter Studio (Для Windows®)	21
Установка справки FaceFilter Studio	21


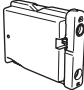

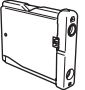
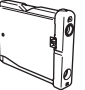
Расходные материалы

Замена расходных материалов	22
Чернильный картридж	22

Комплект поставки

Комплект поставки может отличаться в зависимости от страны поставки.
Сохраните все элементы упаковки и коробку на случай возврата устройства изготовителю.



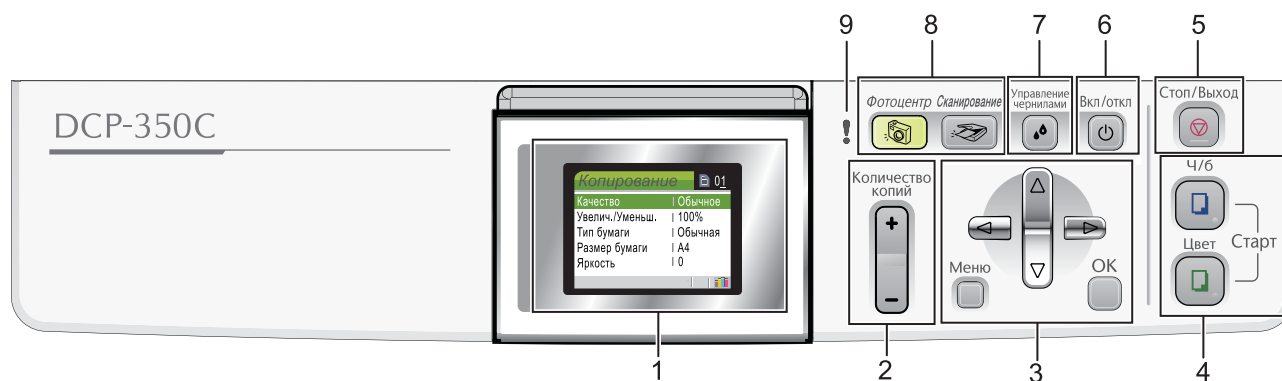
 Руководство по быстрой установке	 Компакт-диск	 Руководство пользователя	 Кабель питания
 Черный (LC1000BK)	 Желтый (LC1000Y)	 Голубой (LC1000C)	 Пурпурный (LC1000M)
Чернильные картриджи Чернильные картриджи уложены на лотке для бумаги. См. <i>Снятие защитных элементов</i> на стр. 4.			

Соединительный кабель USB не входит в стандартный комплект поставки.


Кабель USB

- Длина используемого кабеля USB 2.0 не должна превышать 2 метра.
- Устройство имеет интерфейс USB, совместимый с USB 2.0.
- НЕ ПОДКЛЮЧАЙТЕ соединительный кабель в этот момент.
Соединительный кабель подключается позднее при установке программного обеспечения.

Панель управления

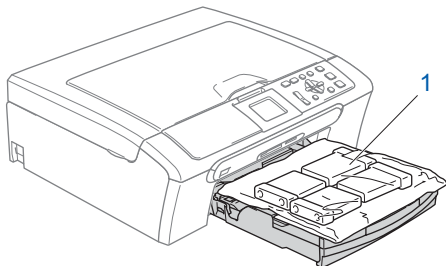


- | | |
|--------------------------------------|----------------------------------|
| 1 ЖКД (жидкокристаллический дисплей) | 6 Кнопка "Вкл/откл" |
| 2 Кнопка "Количество копий" | 7 Клавиша "Управление чернилами" |
| 3 Клавиши меню | 8 Клавиши переключения режимов |
| 4 Клавиши включения | 9 Сигнальный индикатор |
| 5 Клавиша "Стоп/Выход" | |

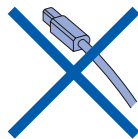
 Подробное описание панели управления см. в разделе "Обзор панели управления" в главе 1 Руководства пользователя.

1 Снятие защитных элементов

- 1 Снимите защитную ленту и защитную прозрачную пленку, закрывающую стекло сканера.
- 2 Снимите пакет (1) с картриджами с верхней части лотка для бумаги.



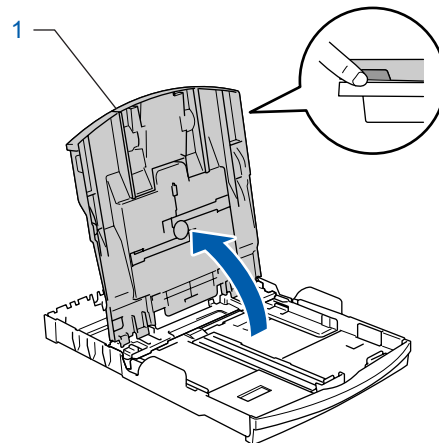
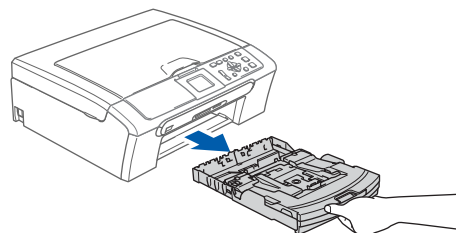
⊘ Неправильная настройка
НЕ ПОДКЛЮЧАЙТЕ кабель USB. Кабель USB подключается при установке программного обеспечения.



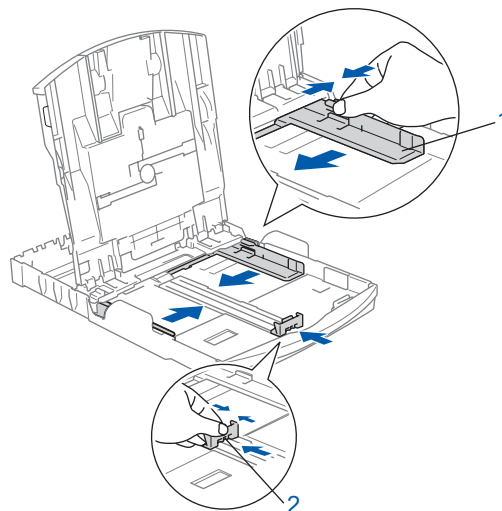
2 Загрузка бумаги

🔍 Можно загрузить до 100 листов бумаги плотностью 80 г/м².
 Подробнее см. в разделе "Допустимая бумага и другие носители" в главе 2 Руководства пользователя.

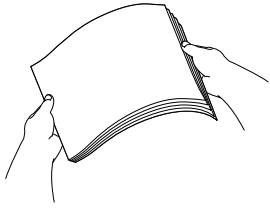
- 1 Полностью выдвиньте лоток из устройства и поднимите крышку выходного лотка (1).



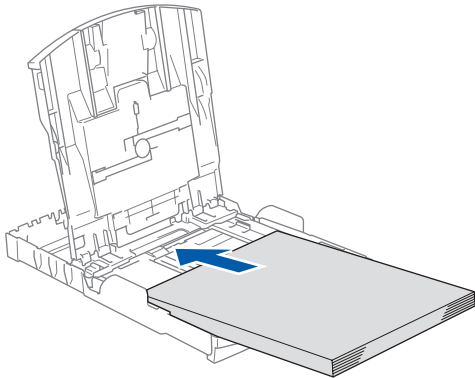
- 2 Нажмите и передвиньте боковые направляющие для бумаги (1) и верхний ограничитель (2) в положение, соответствующее формату бумаги.



- 3** Хорошо "распушите" пачку бумаги во избежание замятия и сбоев подачи бумаги.

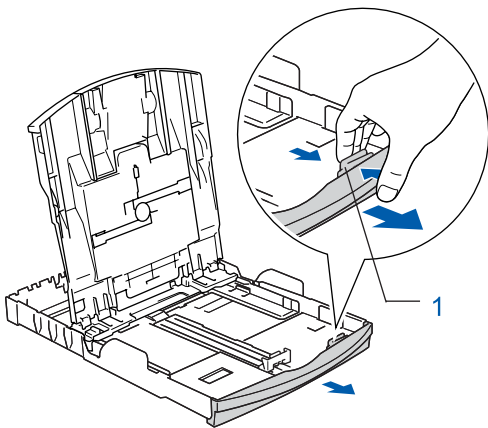


- 4** Аккуратно вставьте бумагу в лоток лицевой стороной вниз и верхним краем вперед. Проверьте, что бумага лежит в лотке ровно.

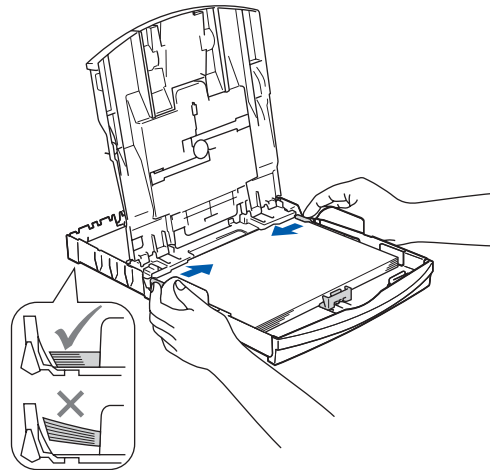


Примечание

Если используется бумага Legal, выдвиньте переднюю часть лотка, одновременно удерживая нажатой кнопку разблокировки направляющих (1).



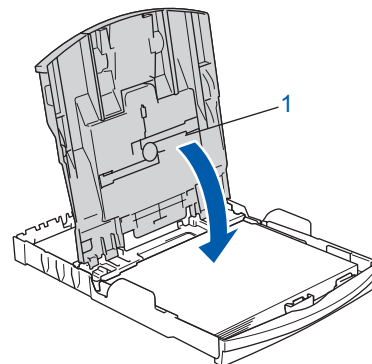
- 5** Двумя руками осторожно отрегулируйте положение боковых направляющих по формату бумаги. Проверьте, что направляющие упираются в края листов бумаги.



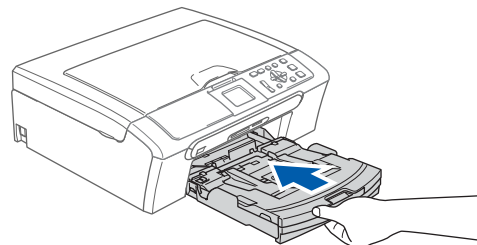
Примечание

Не задвигайте бумагу слишком глубоко в лоток, так как в противном случае край пачки листов в задней части лотка может приподняться и вызвать проблемы с подачей бумаги.

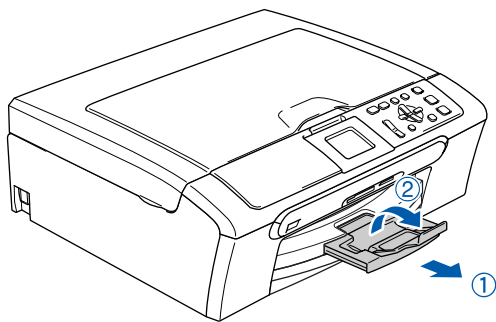
- 6** Закройте крышку выходного лотка (1).



- 7** Медленно задвиньте лоток до упора в устройство.



- 8** Придерживая лоток, выдвиньте опорную подставку ① до щелчка и раскройте откидной щиток ②.



Примечание

Не используйте откидной щиток ② для бумаги формата Legal.



Примечание

Для печати фотографий на фотобумаге формата 10×15 см и L можно использовать лоток для фотобумаги, находящийся на лотке для бумаги.

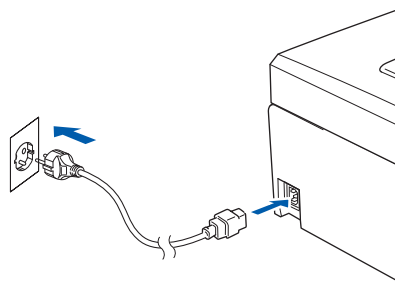
Подробные инструкции см. в разделе "Загрузка фотобумаги" в главе 2 Руководства пользователя.

3

Подключение кабеля питания

1

Подключите кабель питания.



Неправильная настройка

НЕ ПОДКЛЮЧАЙТЕ кабель USB. Кабель USB подключается при установке программного обеспечения.



ПРЕДУПРЕЖДЕНИЕ

Устройство должно быть снабжено вилкой с заземлением.



Примечание

Сигнальный индикатор на панели управления будет гореть до тех пор, пока не будут установлены чернильные картриджи.

4 Установка чернильных картриджей

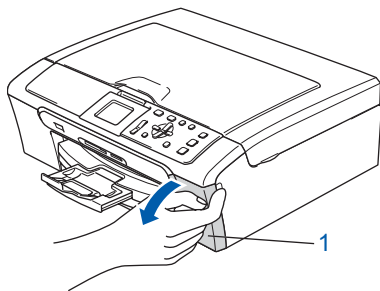
⚠ ПРЕДУПРЕЖДЕНИЕ

При попадании чернил в глаза немедленно промойте глаза водой. При появлении раздражения обратитесь к врачу.

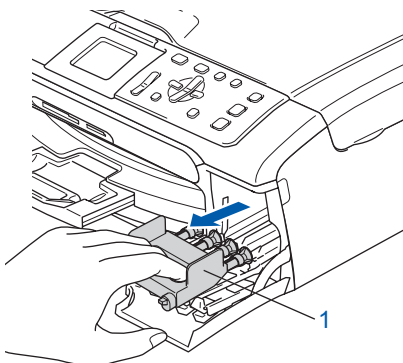
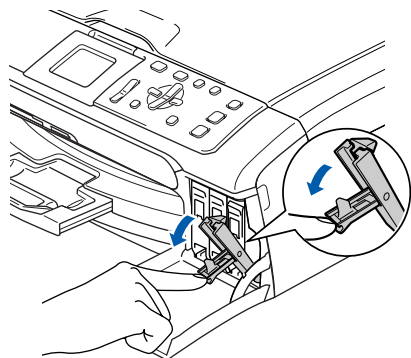
- 1 Убедитесь, что питание включено. На ЖК-дисплее появится сообщение:

Нет картриджа.
Черный
Желтый
Голубой
Пурпурный

- 2 Откройте крышку отсека с чернильными картриджами (1).



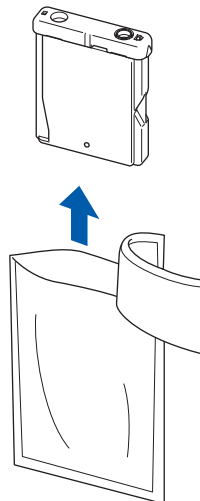
- 3 Нажмите на все фиксаторы и снимите желтый защитный элемент (1).



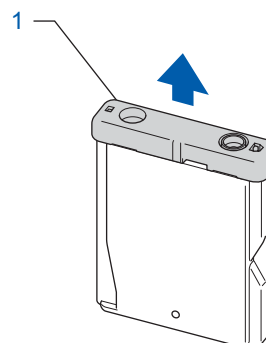
📝 Примечание

Не выбрасывайте желтый защитный элемент. Он потребуется при транспортировке устройства.

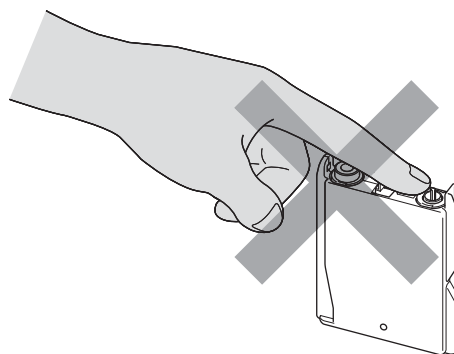
- 4 Выньте чернильный картридж.



- 5 Осторожно снимите защитный желтый колпачок (1).



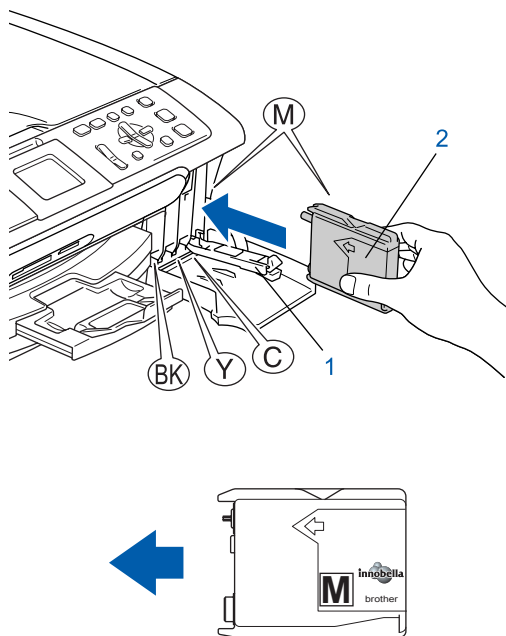
- ⊘ **Неправильная настройка**
НЕ ДОТРАГИВАЙТЕСЬ до места, показанного на рисунке ниже.



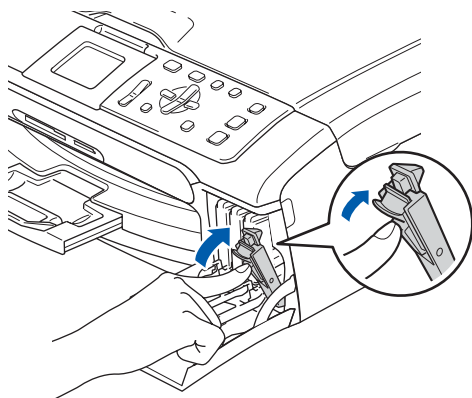
📝 Примечание

Если защитный желтый колпачок снимется при вскрытии упаковки картриджа, картридж при этом не повредится.

- 6** Установите каждый картридж в направлении, показанном стрелкой на наклейке. Следите, чтобы цвет рычага разблокировки (1) совпадал с цветом картриджа (2), как показано на рисунке ниже.



- 7** Поднимите каждый фиксатор до щелчка и закройте крышку отсека для картриджей.

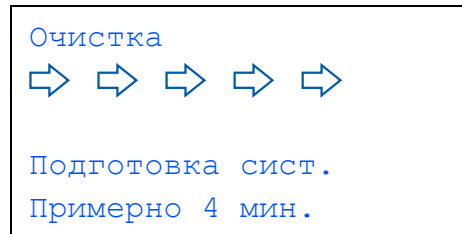


Примечание

Если после установки картриджа на ЖК-дисплее появляется требование повторно правильно установить картридж, проверьте, что картриджи установлены правильно.

После первой установки картриджа устройство производит подготовку и очистку системы чернильных сопел. Эта операция занимает больше времени, чем обычный цикл очистки, но она выполняется только один раз.

На ЖК-дисплее появится сообщение:



! ОСТОРОЖНО

- НЕ ВЫНИМАЙТЕ картриджи, если нет необходимости в их замене. В противном случае возможно уменьшение объема чернил в картриджах, в результате чего устройство не сможет корректно определить оставшийся объем чернил в картридже.
- НЕ ВСТРЯХИВАЙТЕ чернильные картриджи. При попадании чернил на кожу или одежду сразу же смойте их мылом или моющим средством.
- НЕ СЛЕДУЕТ вставлять и вынимать картриджи несколько раз подряд. Это может привести к вытеканию чернил из картриджа.
- В случае смешения цветов из-за установки картриджа не в свое гнездо несколько раз протрите печатающую головку после установки картриджа в нужное гнездо. (См. раздел "Очистка печатающей головки" в приложении в Руководстве пользователя).
- После вскрытия упаковки картриджа установите его в устройство и используйте его в течение шести месяцев с момента установки. Неоткрытые чернильные картриджи следует использовать до даты, указанной на упаковке.
- НЕ РАЗБИРАЙТЕ и не вскрывайте чернильные картриджи! Это может привести к вытеканию чернил из картриджа.
- Многофункциональные устройства Brother предназначены для работы с чернилами определенного типа и будут работать с оптимальной производительностью при использовании оригинальных чернильных картриджей Brother. Компания Brother не гарантирует оптимальную производительность при использовании чернил или чернильных картриджей другого типа. Поэтому компания Brother не рекомендует использовать в данном устройстве картриджи других производителей или заправлять использованные картриджи чернилами из других источников. В случае повреждения печатающей головки или других деталей устройства в результате использования продуктов, не совместимых с данным устройством, стоимость ремонта не покрывается гарантией.

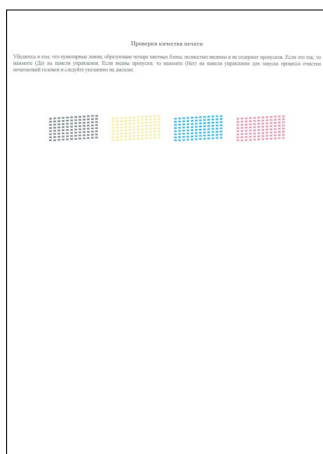
5 Проверка качества печати

- 1** По завершении цикла очистки на ЖК-дисплее появится сообщение:

Уст. бумагу и Нажмите
Старт

- 2** Проверьте, что в лоток загружена бумага формата A4, Letter или Legal. Нажмите **Цвет Старт**. Устройство начнет распечатывать контрольную страницу качества печати (только при первой установке чернильного картриджа).

- 3** Проверьте качество всех четырех цветовых блоков на распечатанном листе. (черный/желтый/голубой/пурпурный)



Примечание

Не прикасайтесь к свежотпечатанной поверхности: она может оказаться еще не полностью высохшей и оставить пятна на пальцах.

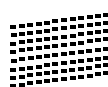
- 4** На ЖК-дисплее появится сообщение:

Кач-во нормальн?

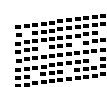
Да → Нажать
Нет → Нажать

- Если все линии четкие и хорошо видны, нажмите (Да) для завершения проверки качества.
- Если заметны пропуски штрихов, нажмите (Нет) и перейдите к пункту **5**.

Хорошее качество



Низкое качество



- 5** На ЖК-дисплее появится запрос подтверждения качества печати черного и трех остальных цветов. Нажмите (Да) или (Нет).

Черн. нормал.?

Да → Нажать
Нет → Нажать

Цвет нормальный?

Да → Нажать
Нет → Нажать

Когда для черного и цвета выбрано (Да) или (Нет), на ЖК-дисплее отображается:

Начать чистку?

Да → Нажать
Нет → Нажать

- 6** Нажмите (Да); устройство начнет очистку цветов.

- 7** После завершения очистки нажмите **Цвет Старт**. Устройство снова начнет распечатывать контрольную страницу качества печати, после чего следует перейти к пункту **3**.

6 Настройка контрастности ЖК-дисплея

Для увеличения резкости и четкости изображения можно изменить контрастность ЖКД. Если вам трудно читать сообщения на ЖК-дисплее устройства, попробуйте изменить настройку контраста.

- 1** Нажмите **Меню**.
- 2** С помощью **▲** или **▼** выберите **Общие настр-ки**.
Нажмите **ОК**.
- 3** С помощью **▲** или **▼** выберите **Настр. дисплея**.
Нажмите **ОК**.
- 4** С помощью **▲** или **▼** выберите **Контраст ЖКД**.
Нажмите **ОК**.
- 5** Нажмите **▲** или **▼**, чтобы выбрать **Светлый**, **Средняя** или **Темный**. Нажмите **ОК**.
- 6** Нажмите **Стоп/Выход**.



Примечание

Можно также отрегулировать угол установки ЖК-дисплея, приподняв его.

7 Установка даты и времени

Установка даты и времени позволяет устройству производить очистку печатающей головки регулярно и тем самым поддерживать оптимальное качество печати. Это также позволяет устройству присваивать имена файлам при использовании функции "Сканирование на носитель".

- 1** Нажмите **Меню**.
- 2** Нажмите **▲** или **▼** для выбора **Исходн. уст-ки**, а затем нажмите **ОК**.
- 3** Нажмите **▲** или **▼** для выбора **Дата и время**, а затем нажмите **ОК**.
- 4** Для ввода двух последних цифр года нажмите **▲** или **▼**, затем нажмите **ОК**.

Дата и время
Год: 20
07

(Например, введите **07** для 2007 г.)

- 5** Для ввода двузначного обозначения месяца нажмите **▲** или **▼**, затем нажмите **ОК**.


Дата и время
Месяц:
03

(Например, введите **03** для марта.)

- 6** Для ввода двузначного обозначения дня нажмите **▲** или **▼**, затем нажмите **ОК**.

Дата и время
День:
01

(Например, введите **01** для первого числа месяца.)

- 7** Для ввода двузначного обозначения часа в 24-часовом формате нажмите ▲ или ▼, затем для ввода минут нажмите .

Дата и время
Время:
15:00

(Например, введите **1 5** для 15:00.)

- 8** Для ввода двузначного обозначения минут нажмите ▲ или ▼, затем нажмите кнопку **OK**.

Дата и время
Время:
15:25

(Например, введите **1 5, 2 5** для 15:25.)



Примечание

Число можно быстро увеличить или уменьшить, удерживая нажатой кнопку ▲ или ▼.

- 9** Нажмите **Стоп/Выход**.



Примечание

Если вы сделали ошибку и хотите начать установку сначала, нажмите **Стоп/Выход** и перейдите к пункту **1**.



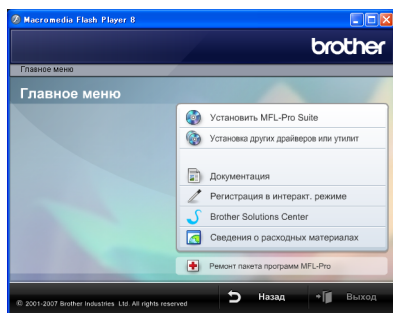
Для проверки установленной даты и времени распечатайте список пользовательских настроек. (См. раздел "Печать отчетов" в главе 1 Руководства пользователя.)

Перейдите на

Прилагаемый компакт-диск "MFL-Pro Suite" на следующей странице для установки драйверов.

Прилагаемый компакт-диск "MFL-Pro Suite"

Windows®



Установить MFL-Pro Suite

Можно установить программу MFL-Pro Suite и многофункциональные драйверы.

Установка других драйверов или утилит

Возможны следующие варианты установки: установка утилит MFL-Pro Suite, установка без программы ScanSoft™ PaperPort™ 11SE с оптическим распознаванием текста (OCR) компании NUANCE™ или установка FaceFilter Studio.

Документация

Просмотрите Руководство по использованию программного обеспечения в формате HTML. Можно также просмотреть руководства в формате PDF на веб-сайте Центра решений Brother (Brother Solutions Center). Руководство по использованию программного обеспечения содержит инструкции по функциям, доступным при подключении к компьютеру (например, инструкции для печати и сканирования).

Регистрация в интеракт. режиме

Зарегистрируйте устройство на веб-странице регистрации Brother.

Brother Solutions Center

На веб-сайте Центра решений Brother (Brother Solutions Center) можно прочитать ответы на часто задаваемые вопросы, руководства пользователя, рекомендации по использованию устройства, а также получить обновления драйверов. (Необходимо подключение к Интернету)

Сведения о расходных материалах

Сведения об оригинальных расходных материалах Brother можно получить на нашем веб-сайте по адресу <http://www.brother.com/original/>.

Ремонт пакета программ MFL-Pro

При возникновении ошибки при установке MFL-Pro Suite используйте эту функцию для автоматического восстановления и переустановки MFL-Pro Suite.

Примечание

Пакет MFL-Pro Suite включает драйвер принтера, драйвер сканера, ControlCenter3 Brother и ScanSoft™ PaperPort™ 11SE. ScanSoft™ PaperPort™ 11SE представляет собой приложение управления документами, используемое при сканировании и просмотре документов.

Macintosh®



Start Here OSX (Запуск OSX)

Можно установить программу MFL-Pro Suite, в которую входят драйвер принтера, драйвер сканера и ControlCenter2 Brother для Mac OS® X 10.2.4 и выше.

Presto! PageManager

Можно также установить Presto!® PageManager® для добавления функции оптического распознавания текста к ControlCenter2 Brother, что позволяет легко сканировать, пересылать и упорядочивать фотографии и документы. Для версий Mac OS® X 10.3.9 или выше: можно установить программное обеспечение непосредственно с прилагаемого компакт-диска. Следуйте инструкциям, приведенным в разделе "Установка драйверов и программного обеспечения". Для Mac OS® X 10.2.4-10.3.8: необходимо загрузить программное обеспечение с веб-сайта Центра решений Brother (Brother Solutions Center). Для загрузки следуйте инструкциям, приведенным в разделе "Установка драйверов и программного обеспечения".

Documentation

Просмотрите Руководство по использованию программного обеспечения в формате HTML. Можно также просмотреть руководства в формате PDF на веб-сайте Центра решений Brother (Brother Solutions Center). Руководство по использованию программного обеспечения содержит инструкции по функциям, доступным при подключении к компьютеру (например, инструкции для печати и сканирования).

Brother Solutions Center

На веб-сайте Центра решений Brother (Brother Solutions Center) можно прочитать ответы на часто задаваемые вопросы, руководства пользователя, рекомендации по использованию устройства, а также получить обновления драйверов. (Необходимо подключение к Интернету)

On-Line Registration (Регистрация в интеракт. режиме)

Зарегистрируйте устройство на веб-странице регистрации Brother.

Utilities (Утилиты)

В этой папке находятся следующие дополнительные утилиты.

- Presto!® PageManager® Uninstaller

Следуйте указаниям на этой странице в соответствии с операционной системой и интерфейсом подключения.
Для получения последних версий драйверов и документации, а также при возникновении проблем обращайтесь в Центр решений Brother Solutions Center (непосредственно по ссылке с компакт-диска / драйвера или зайдите на веб-сайт <http://solutions.brother.com>).

Windows®



Для интерфейса USB
(Для Windows® 2000 Professional/XP/
XP Professional x64 Edition/Windows Vista™) 14

Macintosh®



Для интерфейса USB
(Для Mac OS® X 10.2.4 и выше)..... 18

Иллюстрации экрана для Windows® в этом руководстве по быстрой установке представлены на примере Windows® XP.
Иллюстрации экрана для Mac OS® X в этом руководстве по быстрой установке представлены на примере Mac OS® X 10.4.

Вид экранов зависит от используемой операционной системы и может отличаться от приведенных в данном руководстве.

Для интерфейса USB (Для Windows® 2000 Professional/XP/ XP Professional x64 Edition/Windows Vista™)

ВАЖНАЯ ИНФОРМАЦИЯ

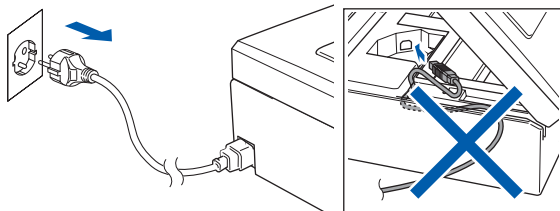
Убедитесь, что выполнены все инструкции для ШАГ 1 *Установка аппарата* (см. с.4 – 11).



Примечание

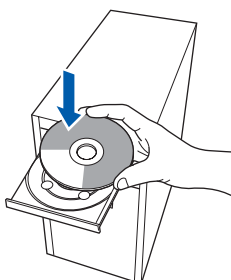
- На сопроводительном компакт-диске записана программа ScanSoft™ PaperPort™ 11SE. Эта программа поддерживает только Windows® 2000 (с пакетом обновления 4 или выше), XP (с пакетом обновления 2 или выше), XP Professional x64 Edition и Windows Vista™. Поэтому перед установкой пакета MFL-Pro Suite установите последний пакет обновления для Windows®.
- Перед установкой MFL-Pro Suite закройте все приложения.
- Убедитесь, что карта памяти или флэш-накопитель USB не вставлены в кард-ридеры или разъем USB на передней панели устройства.

- 1 Если уже подключен соединительный кабель, отключите устройство от электрической розетки и от компьютера.

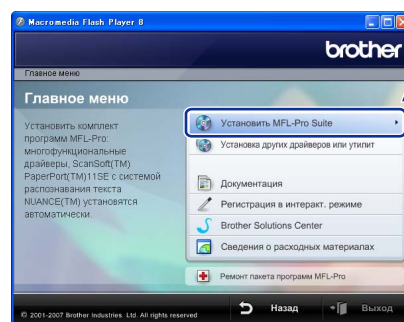


- 2 Включите компьютер. Вы должны войти в систему с правами администратора.

- 3 Вставьте сопроводительный компакт-диск в привод компакт-дисков. Если откроется окно выбора моделей, то выберите соответствующую модель устройства. Если откроется окно выбора языка, то выберите нужный язык.



- 4 Появится главное меню установочного диска. Щелкните **Установить MFL-Pro Suite**.

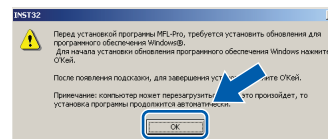


Если это окно не открывается, запустите программу **start.exe** из корневой папки компакт-диска Brother с помощью проводника Windows®.

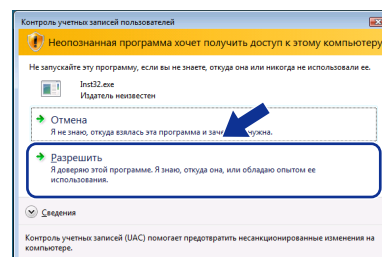


Примечание

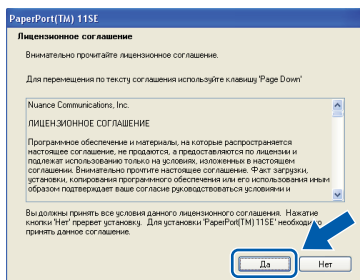
- Если появилось показанное ниже диалоговое окно, нажмите кнопку **OK** для перезагрузки компьютера.



- Если установка не продолжается автоматически, выньте и снова вставьте компакт-диск, чтобы открыть главное меню, или дважды щелкните на **start.exe** в корневой папке и продолжите с пункта 4 для установки MFL-Pro Suite.
- Для Windows Vista™: когда появляется диалоговое окно "Контроль учетных записей пользователей", щелкните **Разрешить**.

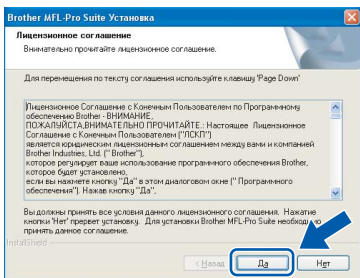


- 5** После прочтения и принятия условий лицензионное соглашение ScanSoft™ PaperPort™ 11SE нажмите кнопку **Да**.

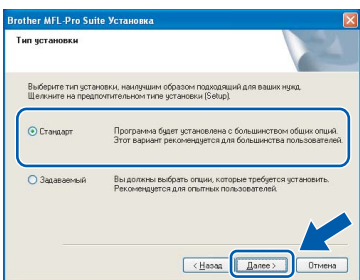


- 6** Установка ScanSoft™ PaperPort™ 11SE начнется автоматически, а за ней последует установка MFL-Pro Suite.

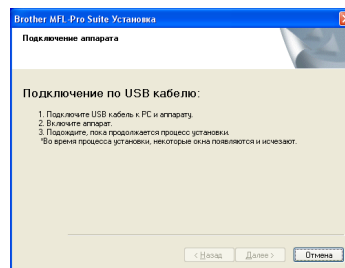
- 7** Когда появится окно лицензионное соглашение программы Brother MFL-Pro Suite, нажмите кнопку **Да**, если вы принимаете условия лицензионное соглашение.



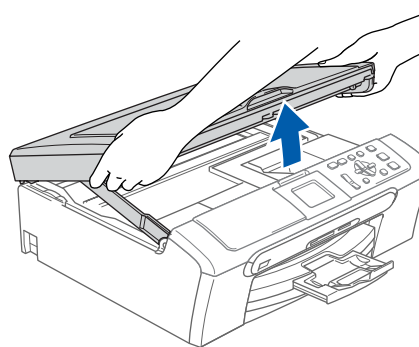
- 8** Выберите **Стандарт** и нажмите кнопку **Далее**. Установка продолжится.




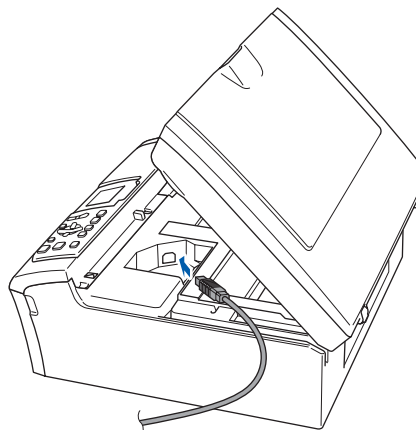
- 9** Когда появится показанное ниже диалоговое окно, перейдите к следующему пункту.



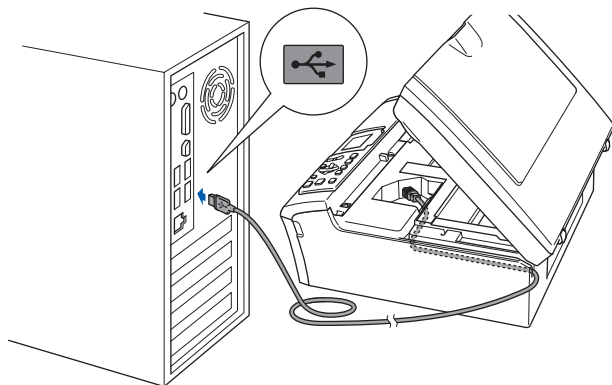
- 10** Обоиими руками возьмитесь за пластиковые язычки по сторонам устройства и поднимите крышку сканера до ее фиксации в открытом положении.



- 11** Подключите кабель USB к разъему USB, обозначенному символом . Разъем USB находится внутри устройства (как показано на рис. ниже).



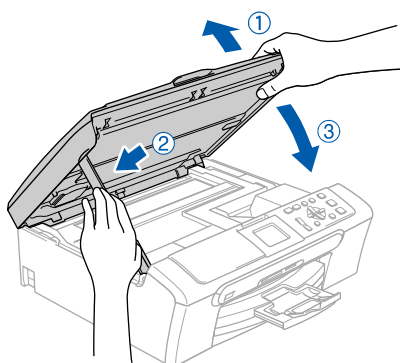
- 12** Аккуратно проложите кабель USB в углублении в задней части корпуса устройства как показано ниже. Затем подсоедините кабель к компьютеру.

Windows®
USB

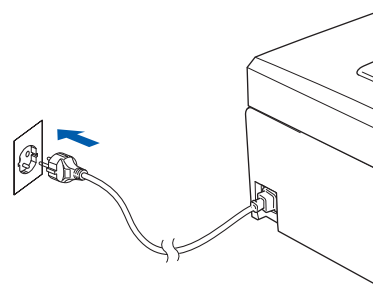
⊘ Неправильная настройка

- НЕ ПОДКЛЮЧАЙТЕ устройство к USB-порту на клавиатуре или пассивному хабу USB. Компания Brother рекомендует подключать устройство непосредственно к компьютеру.
- Кабель не должен мешать закрыванию крышки, в противном случае могут возникнуть сбои в работе.
- Должен использоваться кабель USB 2.0 длиной не более 2 метров.

- 13** Чтобы разблокировать фиксатор, поднимите крышку сканера ①. Слегка нажмите на опору крышки сканера ② и закройте крышку сканера ③.



- 14** Включите устройство, подключив кабель питания.

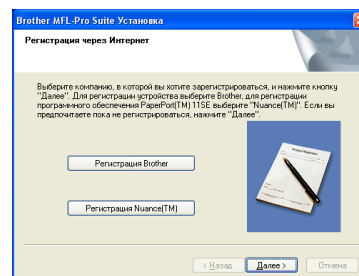


Начнется автоматическая установка драйверов Brother. Экраны программы установки будут появляться один за другим. Подождите несколько секунд, пока открываются все окна.

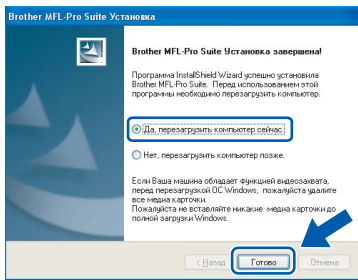
⊘ Неправильная настройка

НЕ ПЫТАЙТЕСЬ закрывать окна в процессе установки.

- 15** Когда откроется окно "Регистрация через Интернет", выберите нужный вариант и следуйте инструкциям на экране.



- 16** Нажмите кнопку **Готово** для перезагрузки компьютера. После перезагрузки компьютера необходимо войти в систему с правами администратора.



Примечание

После перезагрузки компьютера автоматически запустится программа диагностики установки. Если установка не пройдет успешно, то появится окно с результатами установки. Если диагностика установки выявит неполадку, то следуйте инструкциям на экране или прочитайте интерактивную справку и ответы на часто задаваемые вопросы, выбрав пункт **пуск/Все программы/Brother/DCP-XXXX**.

OK! Установка пакета MFLPro Suite успешно завершена. Перейдите к пункту **Установка FaceFilter Studio** на стр. 17 для установки приложения FaceFilter Studio.

Примечание

Пакет MFL-Pro Suite включает драйвер принтера, драйвер сканера, ControlCenter3 Brother и ScanSoft™ PaperPort™ 11SE. ScanSoft™ PaperPort™ 11SE представляет собой приложение управления документами, используемое при сканировании и просмотре документов.

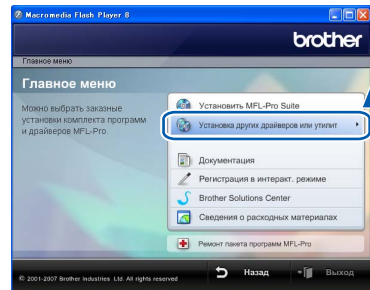
Установка FaceFilter Studio

FaceFilter Studio представляет собой простое в использовании приложение для печати фотографий без полей. FaceFilter Studio также позволяет редактировать фотографии и использовать различные эффекты, например удаление эффекта "красных глаз" или коррекцию цвета кожи.

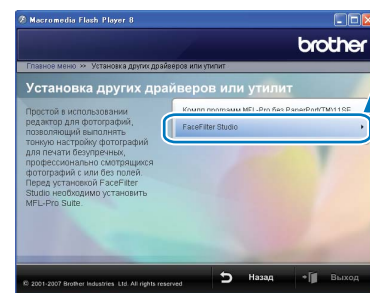
ВАЖНАЯ ИНФОРМАЦИЯ

Перед первым запуском программы FaceFilter Studio необходимо проверить, что программа MFLPro Suite установлена, а устройство Brother включено и подключено к компьютеру.

- 17** Откройте главное меню, вынув и снова вставив компакт-диск или дважды щелкнув на **start.exe** в корневой папке.
- 18** Появится главное меню установочного диска. Щелкните **Установка других драйверов или утилит**.



- 19** Для запуска установки щелкните **FaceFilter Studio**.



- 20** Сведения об основных функциях программы FaceFilter Studio см. в разделе *Использование FaceFilter Studio* компании REALLUSION для печати фотографий в *Руководство по использованию программного обеспечения на компакт-диске*. Для получения более подробных сведений установите справку FaceFilter Studio. См. раздел *Инструкции по установке справки FaceFilter Studio (Для Windows®)* на стр. 21.



Для интерфейса USB (Для Mac OS® X 10.2.4 и выше)

ВАЖНАЯ ИНФОРМАЦИЯ

Убедитесь, что выполнены все инструкции для ШАГ 1 *Установка аппарата* (см. с.4 – 11).

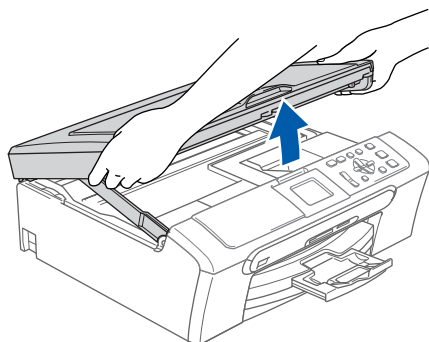


Примечание

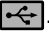
- Для Mac OS® X 10.2.0-10.2.3: выполните обновление до Mac OS® X 10.2.4 или выше. (Последнюю информацию для Mac OS® X см. на веб-сайте <http://solutions.brother.com>)
- Убедитесь, что карта памяти или флэш-накопитель USB не вставлены в кард-ридеры или разъем USB на передней панели устройства.

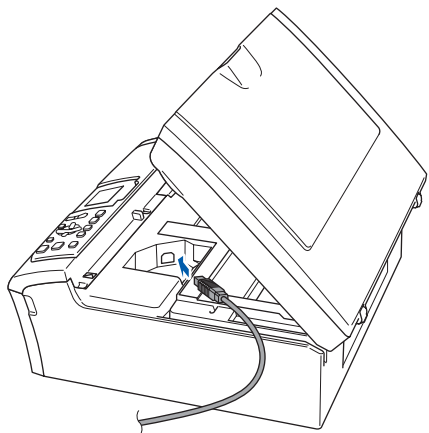
1

Обеими руками возьмитесь за пластиковые язычки по сторонам устройства и поднимите крышку сканера до ее фиксации в открытом положении.



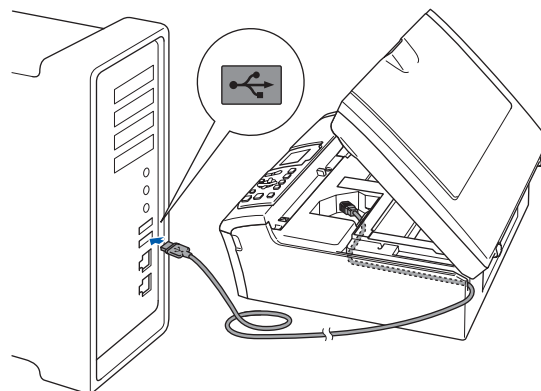
2

Подключите кабель USB к разъему USB, обозначенному символом . Разъем USB находится внутри устройства (как показано на рис. ниже).



3

Аккуратно проложите кабель USB в углублении в задней части корпуса устройства как показано ниже. Затем подсоедините кабель к компьютеру Macintosh®.

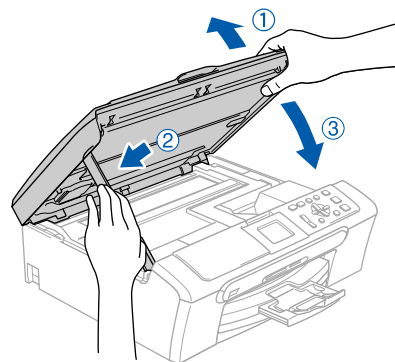


⊘ Неправильная настройка

- НЕ ПОДКЛЮЧАЙТЕ устройство к USB-порту на клавиатуре или пассивному хабу USB. Компания Brother рекомендует подключать устройство непосредственно к компьютеру Macintosh®.
- Кабель не должен мешать закрыванию крышки, в противном случае могут возникнуть сбои в работе.
- Должен использоваться кабель USB 2.0 длиной не более 2 метров.

4

Чтобы разблокировать фиксатор, поднимите крышку сканера ①. Слегка нажмите на опору крышки сканера ② и закройте крышку сканера ③.

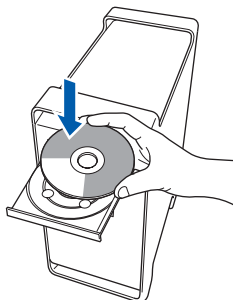


Примечание

Включите устройство, подключив кабель питания.

5 Включите компьютер Macintosh®.

6 Вставьте сопроводительный компакт-диск в привод компакт-дисков.



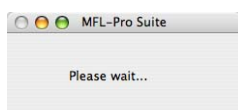
7 Для запуска установки дважды щелкните на значке **Start Here OSX (Запуск OSX)**. Выполните инструкции, отображаемые на экране.



Примечание

Подождите несколько секунд, пока выполняется установка программного обеспечения. После окончания установки щелкните **Restart (Перезагрузка)** для завершения установки.

8 Программное обеспечение Brother выполнит поиск устройства Brother. В это время отображается следующий экран.

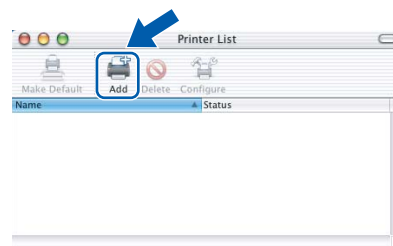


9 Когда появится показанное ниже диалоговое окно, нажмите кнопку **ОК**.

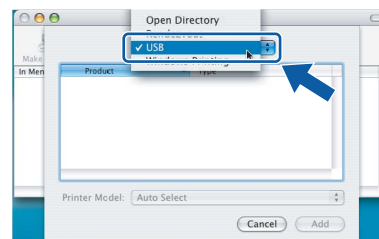


ОК! Для Mac OS® X 10.3.x и выше: MFL-Pro Suite, драйвер принтера Brother, драйвер сканера и ControlCenter2 Brother установлены; установка завершена. Перейдите к пункту **14**.

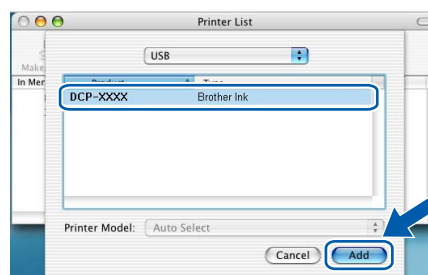
10 Для Mac OS® X 10.2.4–10.2.8: Нажмите кнопку **Add (Добавить)**.



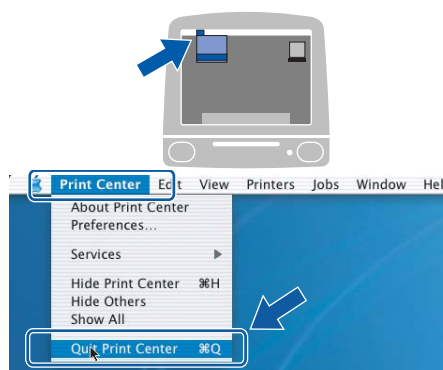
11 Выберите **USB**.



12 Выберите **DCP-XXXX** (где XXXX – название вашей модели) и нажмите кнопку **Add (Добавить)**.



13 В меню **Print Center (Центр печати)** выберите пункт **Quit Print Center (Выход из Центра печати)**.



ОК! MFL-Pro Suite, драйвер принтера Brother, драйвер сканера и ControlCenter2 Brother установлены; установка завершена.

Macintosh®
USB

- 14** Для установки Presto!® PageManager® дважды щелкните на значке **Presto! PageManager** и выполните приведенные на экране инструкции.




Для Mac OS® X 10.2.4 – 10.3.8:
Когда появится показанное ниже диалоговое окно, нажмите кнопку **Go (Начать)** для загрузки программного обеспечения с веб-сайта Центра решений Brother (Brother Solutions Center).



Примечание


После установки Presto!® PageManager® к ControlCenter2 Brother добавляется возможность оптического распознавания текста. При помощи Presto!® PageManager® можно легко сканировать, пересылать и систематизировать фотографии и документы.

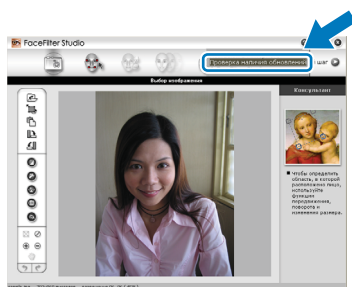
-  **Программа Presto!® PageManager® установлена; установка драйвера и программного обеспечения завершена.**

Инструкции по установке справки FaceFilter Studio (Для Windows®)

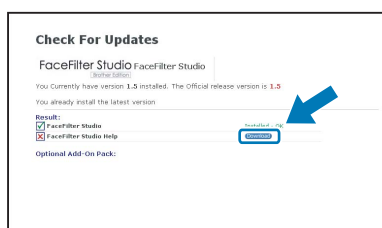
Для получения инструкций по использованию FaceFilter Studio загрузите и установите справку FaceFilter Studio. Для этого компьютер должен быть подключен к Интернету.

Установка справки FaceFilter Studio

- 1 Для запуска FaceFilter Studio выберите пункт **пуск/Все программы/ FaceFilter Studio** в меню **пуск**.
- 2 Щелкните на кнопке  в правом верхнем углу экрана.
- 3 Щелкните пункт **Проверка наличия обновлений**, чтобы перейти на веб-страницу обновлений Reallusion.



- 4 Нажмите кнопку **Download (Загрузка)** и выберите папку, в которой будет сохранен загруженный файл.



- 5 Перед запуском программы установки справки FaceFilter Studio закройте программу FaceFilter Studio. Дважды щелкните на загруженном файле в указанной папке и следуйте инструкциям по установке, отображаемым на экране.

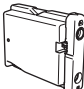



Примечание

Для просмотра установленной справки FaceFilter Studio выберите пункт **пуск/Все программы/FaceFilter Studio/Справка FaceFilter Studio** на рабочем столе компьютера.

Замена расходных материалов

При наступлении срока замены чернильных картриджей на ЖК-дисплей выводится предупреждающее сообщение. Для получения подробной информации о чернильных картриджах для данного устройства посетите веб-сайт <http://solutions.brother.com> или обратитесь к местному дилеру Brother.

Чернильный картридж

Черный	Желтый	Голубой	Пурпурный
LC1000BK	LC1000Y	LC1000C	LC1000M
			

Что такое Innobella™?

Innobella™ — это серия оригинальных расходных материалов, предлагаемых компанией Brother.

Название "Innobella" составлено из слов "Innovation" ("инновация") и "Bella" ("прекрасная" по-итальянски) и символизирует инновационную технологию, призванную обеспечить прекрасное качество и высокую долговечность печати.



Торговые марки

Логотип компании Brother является зарегистрированной торговой маркой компании Brother Industries, Ltd.

Brother является зарегистрированной торговой маркой компании Brother Industries, Ltd.

Multi-Function Link является зарегистрированной торговой маркой корпорации Brother International Corporation.

Microsoft и Windows являются зарегистрированными торговыми марками корпорации Майкрософт (Microsoft Corp.) в США и/или других странах.

Windows Vista является зарегистрированной торговой маркой или торговой маркой корпорации Майкрософт (Microsoft Corp.) в США и/или других странах.

Macintosh и TrueType являются зарегистрированными торговыми марками корпорации Apple Inc.

Nuance, логотип Nuance, PaperPort и ScanSoft являются торговыми марками или зарегистрированными торговыми марками компании Nuance Communications, Inc. или ее аффилированных компаний в США и/или других странах.

Presto! PageManager является зарегистрированной торговой маркой корпорации NewSoft Technology Corporation.

PictBridge является торговой маркой.

FaceFilter Studio является торговой маркой компании Reallusion, Inc.

Все компании, программное обеспечение которых упомянуто в данном руководстве, имеют собственные лицензионные соглашения для выпускаемых ими программных продуктов.

Все прочие названия торговых марок и продуктов, встречающиеся в данном руководстве являются торговыми марками или зарегистрированными торговыми марками соответствующих компаний.

Составление и публикация

Данное руководство составлено и опубликовано под контролем компании Brother Industries Ltd. и включает в себя последние описания и технические характеристики изделия.

Содержание данного руководства и характеристики данного изделия могут быть изменены без предварительного уведомления.

Компания Brother сохраняет за собой право на внесение изменений в содержащиеся в нем характеристики и материалы без предварительного уведомления и не несет ответственности за ущерб (в том числе косвенный), произошедший в связи с использованием представленных материалов, включая опечатки и прочие ошибки, связанные с публикацией, но не ограничиваясь ими.

Авторское право и лицензия

© 2007 Brother Industries, Ltd.

В данном изделии использовано программное обеспечение следующих производителей.

© 1998-2007 TROY Group, Inc.

© 1983-2007 PACIFIC SOFTWARES, INC.

brother®