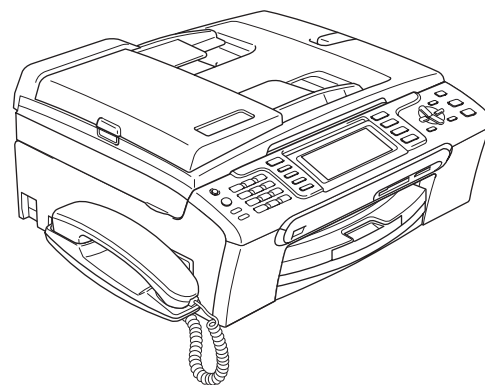


## MFC-680CN



Pour utiliser l'appareil, vous devez configurer le matériel et installer le logiciel.  
Lisez attentivement ce Guide d'installation rapide pour connaître la procédure de configuration et d'installation.

**Étape 1**

Installation de l'appareil

**Étape 2**






Installation des pilotes et logiciels

**L'installation est terminée !**

Conservez ce Guide d'installation rapide, le Guide de l'utilisateur et le CD-ROM fourni dans un endroit pratique afin de pouvoir les consulter facilement et rapidement à tout moment.



## Symboles utilisés dans ce guide

 Avertissement	 Attention	 Mauvaise configuration
Les avertissements ont pour but de vous indiquer ce qu'il faut faire pour éviter de vous blesser.	Les symboles Attention signalent les procédures à suivre ou à éviter pour ne pas endommager l'appareil ou d'autres objets.	Les icônes de mauvaise configuration vous signalent les périphériques ou les opérations qui ne sont pas compatibles avec l'appareil.
 Remarque	 Guide de l'utilisateur, Guide utilisateur - Logiciel ou Guide utilisateur - Réseau	
Les remarques vous indiquent comment réagir face à une situation qui se présente ou vous donnent des conseils sur la façon dont l'opération en cours se déroule avec d'autres fonctions.	Renvoie au Guide de l'utilisateur, au Guide utilisateur - Logiciel ou au Guide utilisateur - Réseau, lequel est disponible sur le CD-ROM fourni.	

## Pour commencer

---

Contenu de l'emballage .....	2
Panneau de commande .....	3

## Étape 1 – Installation de l'appareil

---

Dépose des protections .....	4
Connexion du combiné .....	4
Chargement du papier .....	4
Raccordement du cordon d'alimentation et du cordon de ligne téléphonique .....	6
Installation des cartouches d'encre .....	7
Contrôle de la qualité de l'impression .....	9
Sélection de votre langue (Suisse : Allemand, Français, Anglais. Belgique : Néerlandais, Français, Anglais).....	10
Réglage du contraste de l'écran LCD .....	10
Réglage de la date et de l'heure .....	11
Configuration de votre ID station.....	11
Réglage du mode de numérotation par tonalité ou impulsion (Uniquement pour la Suisse) .....	12
Configuration du type de ligne téléphonique .....	12
Choix d'un mode de réception .....	13
Installation du répondeur.....	13

## Étape 2 – Installation des pilotes et logiciels

---

### Windows®

Si vous utilisez une interface USB (Pour Windows® 2000 Professionnel/XP/XP Professionnel Edition x64/Windows Vista™) .....	16
Installation de FaceFilter Studio.....	19
Si vous utilisez une interface réseau (Pour Windows® 2000 Professionnel/XP/XP Professionnel Edition x64/Windows Vista™) .....	20
Installation de FaceFilter Studio.....	23

### Macintosh®

Pour les utilisateurs de l'interface USB (Pour Mac OS® X 10.2.4 ou plus récent) .....	24
Pour les utilisateurs de l'interface réseau (Pour Mac OS® X 10.2.4 ou plus récent) .....	27

## Pour les utilisateurs réseau

---

Utilitaire BRAdmin Light (Pour Windows®) .....	30
Installation de l'utilitaire de configuration BRAdmin Light .....	30
Saisie de l'adresse IP, du masque de sous-réseau et de la passerelle à l'aide de BRAdmin Light .....	30
Utilitaire BRAdmin Light (Pour Mac OS® X).....	31
Saisie de l'adresse IP, du masque de sous-réseau et de la passerelle à l'aide de BRAdmin Light .....	31

## Installation de l'Aide de FaceFilter Studio

---

Instructions sur l'installation de l'Aide de FaceFilter Studio (Pour les utilisateurs de Windows®) .....	32
Installation de l'Aide de FaceFilter Studio .....	32

## Consommables

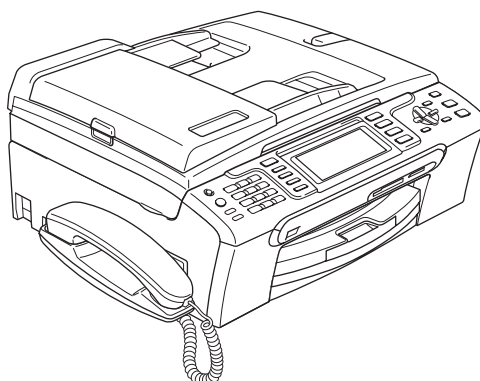
---

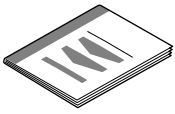

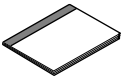




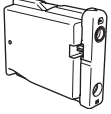
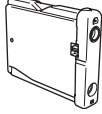

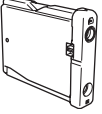
Remplacement des consommables .....	33
Cartouche d'encre .....	33

## Contenu de l'emballage

Le contenu de l'emballage peut différer d'un pays à l'autre.

Conservez tous les matériaux d'emballage et l'emballage pour le cas où vous devriez transporter l'appareil.



 <b>Guide d'installation rapide</b>	 <b>CD-ROM</b>	 <b>Guide de l'utilisateur</b>	 (Pour la Belgique) (Pour la Suisse) <b>Cordon de ligne téléphonique</b>
 (Pour la Belgique) (Pour la Suisse) <b>Cordon d'alimentation</b>	 <b>Combiné téléphonique</b>	 <b>Cache latéral</b>	
 <b>Noir (LC1000BK)</b>	 <b>Jaune (LC1000Y)</b>	 <b>Cyan (LC1000C)</b>	 <b>Magenta (LC1000M)</b>
Les cartouches d'encre sont au dessus du bac à papier. Voir <i>Dépose des protections</i> à la page 4. <b>Cartouches d'encre</b>			

Un câble d'interface n'est pas un accessoire standard. Vous devez acheter un câble d'interface USB 2.0 ou un câble réseau approprié.

### Câble USB

- Veillez à ne pas utiliser de câble USB 2.0 de plus de 2 mètres de long.
- Votre appareil est équipé d'une interface USB compatible avec la spécification USB 2.0.
- Ne raccordez PAS le câble d'interface pour l'instant.

Le raccordement de ce câble se fera pendant le processus d'installation du logiciel.

### Câble de réseau

- Pour l'interface réseau 10BASE-T ou Fast Ethernet 100BASE-TX, utilisez un câble droit à paires torsadées de catégorie 5 ou plus élevée.

## Panneau de commande



- |   |                      |    |   |
|---|----------------------|----|---|
| 1 | Pavé numérique       | 7  | Écran à cristaux liquides (LCD)         |
| 2 | Touches du téléphone | 8  | Touche Gestion Encre                    |
| 3 | Touches de mode      | 9  | Touche d'aperçu du fax                  |
| 4 | Touches Menu         | 10 | Microphone                              |
| 5 | Touches Marche       | 11 | Touche Veille                           |
| 6 | Touche Arrêt/Sortie  | 12 | Touches du RÉP (répondeur téléphonique) |

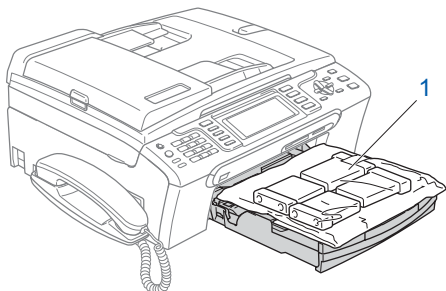


*Pour plus de détails sur le panneau de commande, consultez la section Vue d'ensemble du panneau de commande au chapitre 1 du Guide de l'utilisateur.*

# Étape 1 Installation de l'appareil

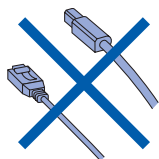
## 1 Dépose des protections

- 1 Retirez la bande et le film de protection de la vitre du scanner.
- 2 Retirez la pochette en plastique alvéolaire (1) contenant les cartouches d'encre du dessus du bac à papier.



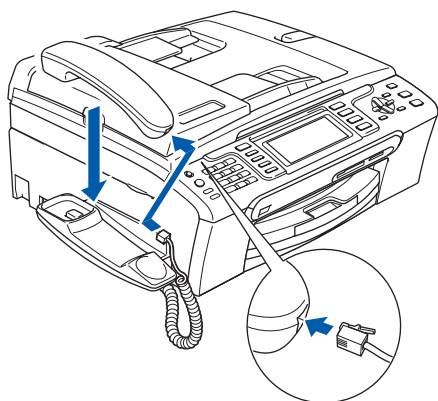
### ⊘ Mauvaise configuration

**NE raccordez PAS le câble d'interface. Le raccordement du câble s'effectue pendant le processus d'installation du logiciel.**




## 2 Connexion du combiné

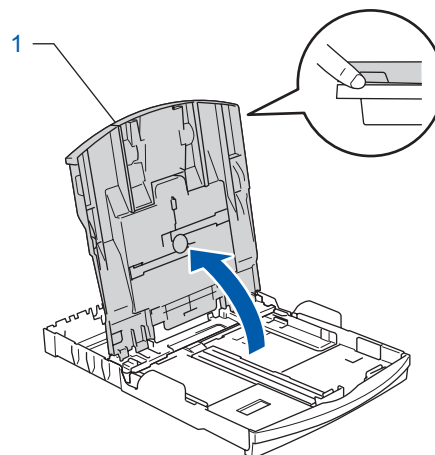
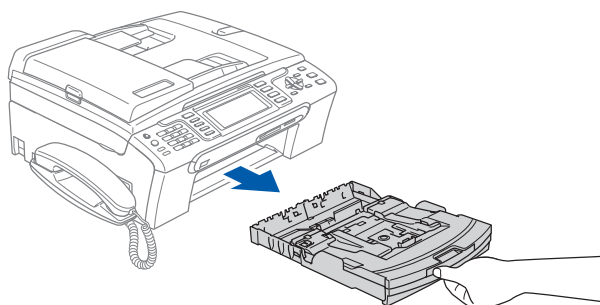
- 1 Raccordez le cordon en spirale au combiné.



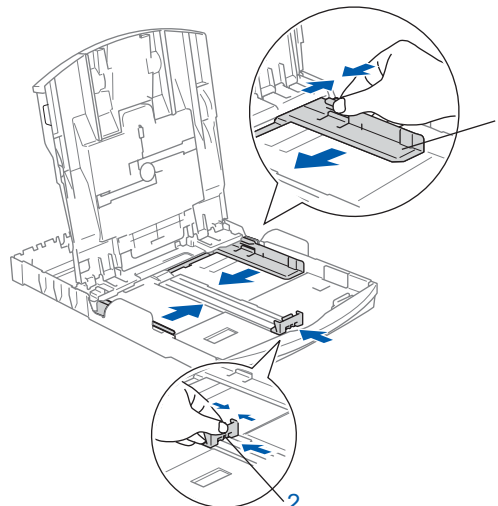
## 3 Chargement du papier

 Vous pouvez charger jusqu'à 100 feuilles de papier de 80 g/m<sup>2</sup>.  
Pour plus de détails, consultez la section *Papier et autres supports acceptables* au chapitre 2 du Guide de l'utilisateur.

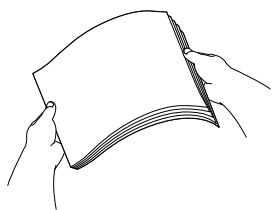
- 1 Retirez complètement le bac à papier de l'appareil et enlevez le couvercle du bac de sortie (1).



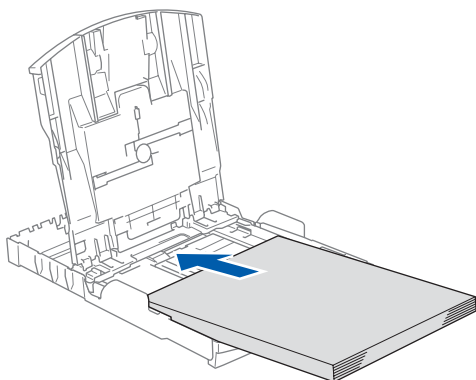
- 2 Appuyez sur les guide-papier latéraux (1) et sur le guide-papier longitudinal (2) et faites-les glisser pour les ajuster au format du papier.



- 3** Ventilez bien les feuilles pour éviter les bourrages et les mauvaises alimentations.

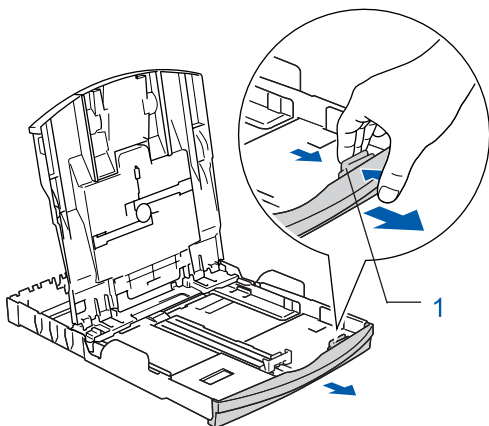


- 4** Placez le papier dans le bac à papier sans forcer, face imprimée vers le bas et haut de la page en premier. Le papier doit être bien à plat dans le bac.

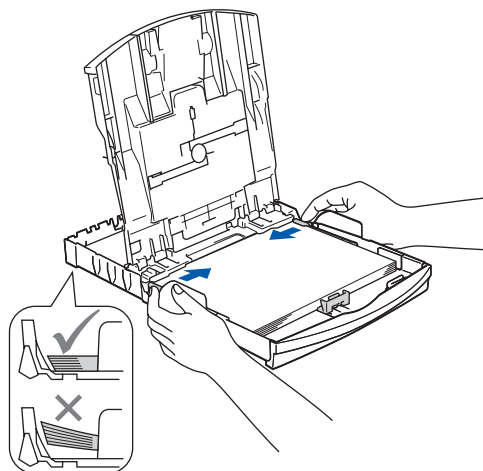


 **Remarque**

*Pour le papier de format Legal, appuyez et maintenez enfoncé le bouton de libération du dispositif de guidage universel (1) en faisant glisser la partie avant du bac à papier.*



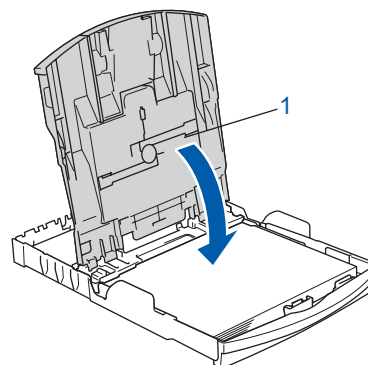
- 5** Ajustez délicatement les guide-papier latéraux avec les deux mains en fonction du format du papier. Les guide-papier doivent être en contact avec les bords du papier.



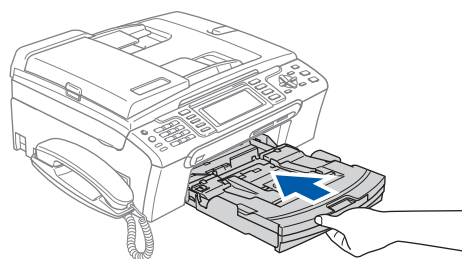
 **Remarque**

*Prenez soin de ne pas pousser le papier trop profondément car il pourrait se soulever à l'arrière du bac et entraîner des problèmes d'alimentation du papier.*

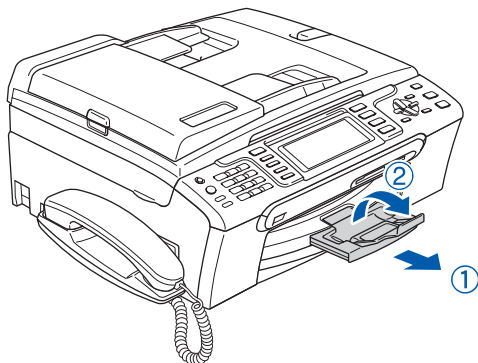
- 6** Refermez le couvercle du bac de sortie (1).



- 7** Remplacez délicatement le bac à papier dans l'appareil.



- 8** Tout en retenant le bac à papier, tirez le support papier ① vers l'extérieur jusqu'à entendre un clic, puis déployez le volet du support papier ②.



### Remarque

N'utilisez pas le volet du support papier ② avec le format de papier Legal.



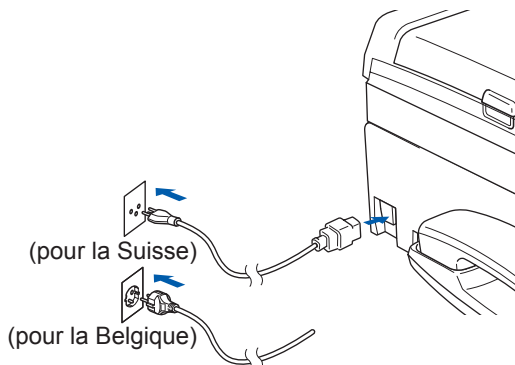
### Remarque

Vous pouvez utiliser le bac à papier photo qui se trouve sur le dessus du bac à papier pour imprimer sur du papier photo de format 10 × 15 cm et Photo L.

Pour plus de détails, consultez la section *Chargement du papier photo* au chapitre 2 du *Guide de l'utilisateur*.

## 4 Raccordement du cordon d'alimentation et du cordon de ligne téléphonique

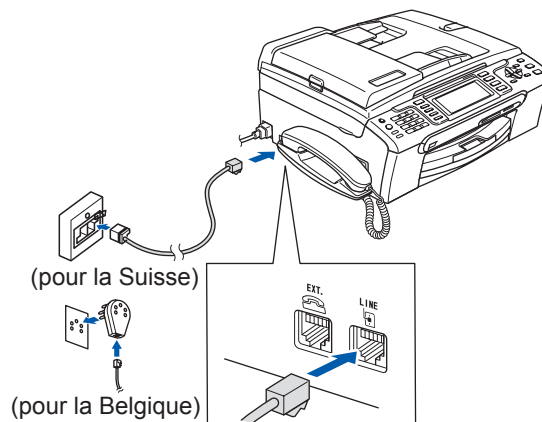
- 1** Raccordez le cordon d'alimentation.



### Avertissement

L'appareil doit être équipé d'une prise raccordée à la terre.

- 2** Raccordez le cordon de ligne téléphonique. Branchez une extrémité du cordon de ligne téléphonique dans la prise de l'appareil marquée **LINE** et l'autre extrémité dans une prise téléphonique murale.



### Mauvaise configuration

**NE** raccordez PAS le câble d'interface. Le raccordement du câble s'effectue pendant le processus d'installation du logiciel.



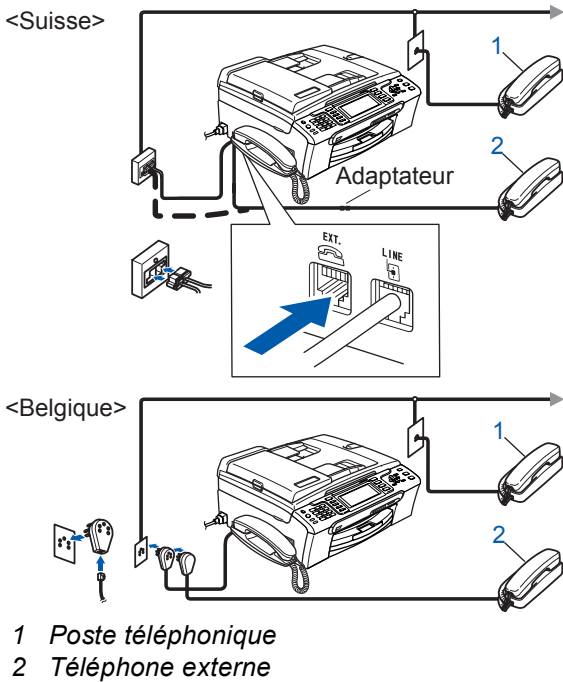
### Avertissement

L'appareil étant mis à la terre par le biais de la prise électrique, vous pouvez vous protéger des risques électriques susceptibles d'être véhiculés par le réseau téléphonique en maintenant en permanence le cordon d'alimentation branché sur l'appareil lorsque vous raccordez ce dernier à une ligne téléphonique. De même, vous pouvez vous protéger lorsque vous déplacez l'appareil en débranchant d'abord le cordon de ligne téléphonique, puis le cordon d'alimentation.



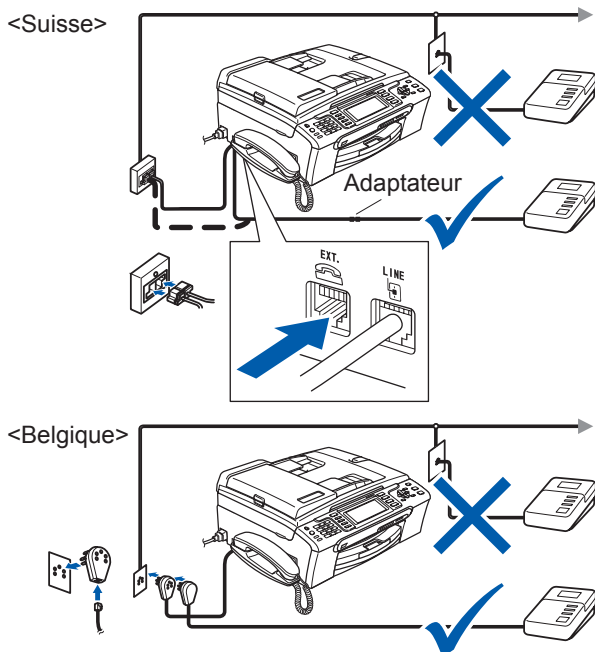
## Remarque

Si vous partagez une ligne téléphonique avec un téléphone externe, effectuez le raccordement comme représenté ci-dessous.



## Remarque

Si vous partagez une ligne téléphonique avec un répondeur de téléphone externe, effectuez le raccordement comme représenté ci-dessous.



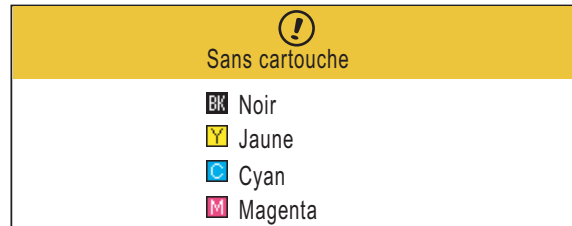
Réglez le mode de réception sur "Manuel" si vous avez un répondeur automatique externe. Pour plus de détails, consultez la section Branchement d'un RÉP (répondeur automatique) externe au chapitre 7 du Guide de l'utilisateur.

## 5 Installation des cartouches d'encre

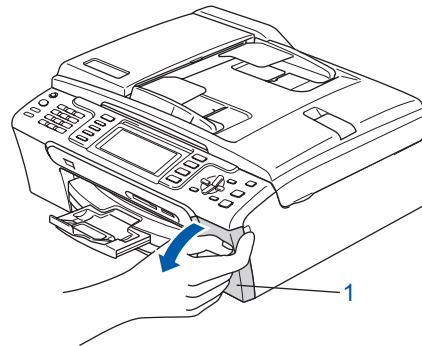
### Avertissement

En cas de projection d'encre dans les yeux, lavez-les immédiatement avec de l'eau et, en cas d'irritation, consultez un médecin.

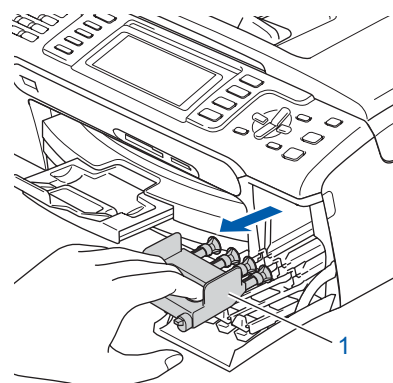
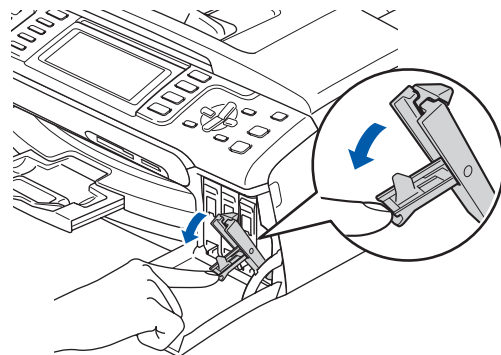
- 1 Vérifiez que l'appareil est sous tension. L'écran LCD affiche :



- 2 Soulevez le capot de la cartouche d'encre (1).



- 3 Abaissez tous les leviers de déverrouillage et retirez l'élément de protection jaune (1).

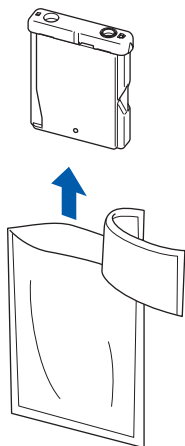


# Étape 1 Installation de l'appareil

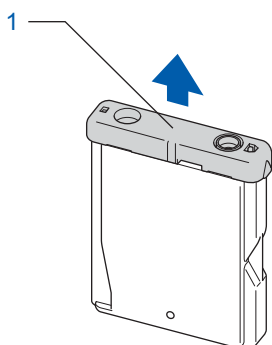
## Remarque

Ne jetez pas l'élément de protection jaune. Vous en aurez besoin pour transporter l'appareil.

**4** Enlevez la cartouche d'encre.

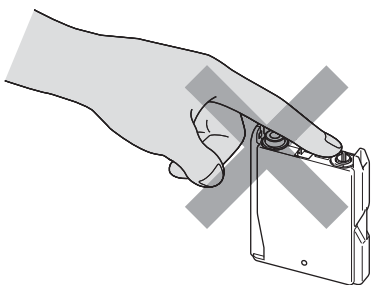


**5** Enlevez avec précaution le capuchon de protection jaune (1).



## Mauvaise configuration

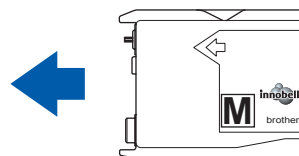
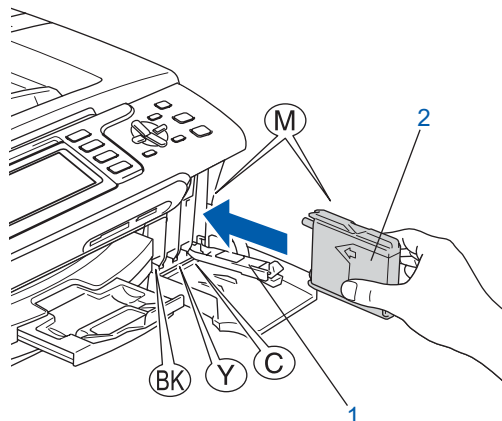
NE touchez PAS la zone indiquée sur l'illustration ci-dessous.



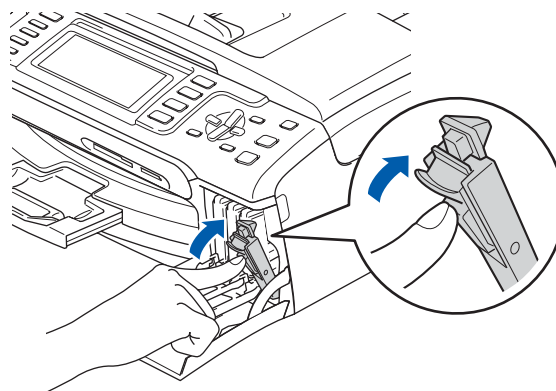
## Remarque

Si le capuchon de protection jaune s'enlève lorsque vous ouvrez l'emballage, la cartouche ne sera pas endommagée.

**6** Introduisez chaque cartouche d'encre dans le sens de la flèche indiquée sur l'étiquette. Vérifiez que la couleur du levier de déverrouillage (1) correspond à la couleur (2) de la cartouche, comme indiqué sur le schéma ci-dessous.



**7** Relevez chaque levier de déverrouillage et poussez-le délicatement jusqu'au déclic, puis fermez le capot de la cartouche d'encre.

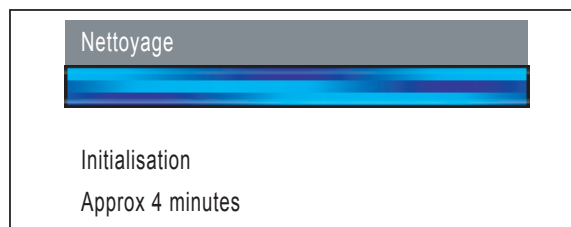


## Remarque

Si après avoir installé les cartouches d'encre, l'écran LCD vous invite à réinsérer la cartouche correctement, vérifiez si les cartouches sont bien installées.

Lors de la première installation des cartouches d'encre, l'appareil prépare et nettoie le circuit d'encre. Ce processus initial dure plus longtemps qu'un cycle de nettoyage normal, mais n'a lieu qu'une fois.

L'écran LCD affiche :

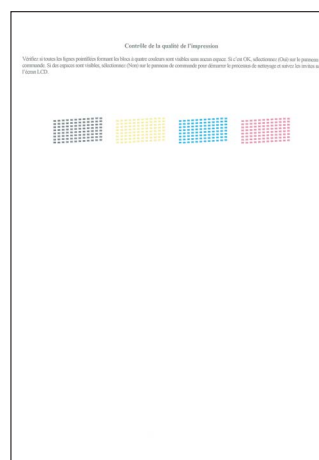


## ! Attention

- NE retirez PAS les cartouches d'encre si elles n'ont pas besoin d'être remplacées, car la quantité d'encre pourrait diminuer et l'appareil ne connaîtrait pas la quantité d'encre restant dans la cartouche.
- NE secouez PAS les cartouches d'encre. En cas de taches d'encre sur la peau ou les vêtements, lavez immédiatement au savon ou au détergent.
- N'insérez PAS et NE retirez PAS trop fréquemment les cartouches, car cela pourrait entraîner des fuites d'encre.
- Si vous mélangez les couleurs en installant une cartouche d'encre dans le mauvais emplacement, nettoyez plusieurs fois la tête d'impression après avoir remédié à l'installation de la cartouche. (Consultez la section *Nettoyage de la tête d'impression dans l'annexe B du Guide de l'utilisateur*).
- Une fois que vous avez ouvert une cartouche d'encre, installez-la dans l'appareil et utilisez-la dans les six mois. Utilisez une cartouche d'encre non ouverte avant la date d'expiration qui figure sur l'emballage de la cartouche.
- NE démontez PAS ou NE modifiez PAS la cartouche d'encre, car l'encre risque de s'en échapper.
- Les appareils multifonction de Brother sont conçus pour fonctionner avec une encre dont les spécifications sont particulières. En outre, ils offrent un niveau optimal de performance lorsqu'ils sont utilisés avec des cartouches d'encre de marque Brother authentiques. Brother ne peut pas garantir ces performances optimales si de l'encre ou des cartouches d'encre de spécifications différentes sont utilisées. Par conséquent, Brother déconseille l'utilisation de cartouches autres que les cartouches de marque Brother authentiques avec cet appareil, ainsi que le remplissage de cartouches vides avec de l'encre provenant d'autres sources. Si la tête d'impression ou d'autres pièces de cet appareil sont endommagées par suite de l'utilisation de produits incompatibles avec celui-ci, les réparations nécessaires risquent de ne pas être couvertes par la garantie.

## 6 Contrôle de la qualité de l'impression

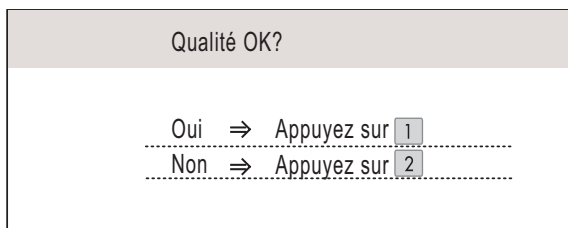
- 1 Vérifiez que du papier de format A4, Letter ou Légal est chargé dans le bac à papier. Appuyez sur **Colour Start**. L'appareil commence à imprimer la page de contrôle de la qualité de l'impression (uniquement lors de l'installation de la cartouche d'encre initiale).
- 2 Vérifiez la qualité des quatre blocs de couleur sur la page. (noir/jaune/cyan/magenta)



## Remarque

Évitez de toucher la surface imprimée du papier immédiatement après l'impression, car il se peut que la surface ne soit pas tout à fait sèche et salisse vos doigts.

### 3 L'écran LCD affiche :

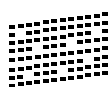


- Si toutes les lignes sont nettes et visibles, appuyez sur **1** (Oui) sur le pavé numérique pour terminer le contrôle de qualité.
- Si vous remarquez qu'il manque de courtes lignes, appuyez sur **2** (Non) sur le pavé numérique et passez à l'étape 4.

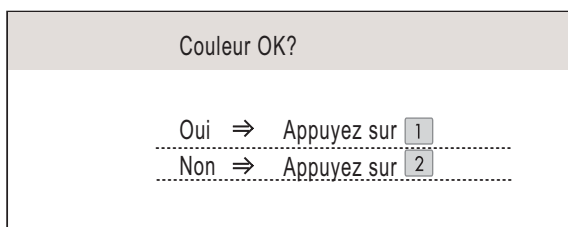
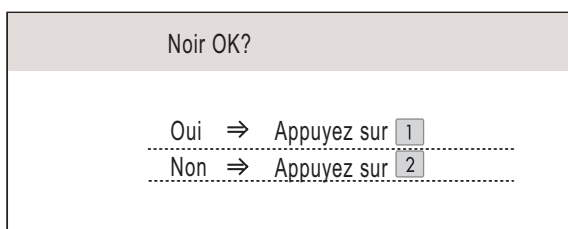
Correct



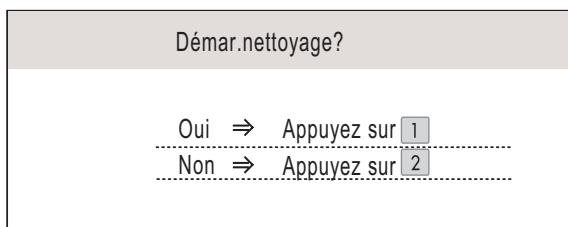
Incorrect



### 4 L'écran LCD affiche un message vous invitant à indiquer si la qualité d'impression est correcte pour le noir et la couleur. Appuyez sur **1** (Oui) ou sur **2** (Non) sur le pavé numérique.



Une fois que vous avez appuyé sur **1** (Oui) ou sur **2** (Non) pour le noir et la couleur, l'écran LCD affiche :



### 5 Appuyez sur **1** (Oui) ; l'appareil commence le nettoyage des couleurs.

### 6 Une fois le nettoyage terminé, appuyez sur **Colour Start**. L'appareil imprime à nouveau la page de contrôle de la qualité de l'impression et retourne à l'étape 2.

## 7 Sélection de votre langue (Suisse : Allemand, Français, Anglais. Belgique : Néerlandais, Français, Anglais)

Vous pouvez choisir la langue d'affichage des messages sur l'écran LCD.

- 1 Appuyez sur **Menu**.
- 2 Appuyez sur ▲ ou ▼ pour choisir Param. système. Appuyez sur **OK**.
- 3 Appuyez sur ▲ ou ▼ pour choisir Langue locale. Appuyez sur **OK**.
- 4 Appuyez sur ▲ ou sur ▼ pour sélectionner votre langue d'affichage puis confirmez avec **OK**.
- 5 Appuyez sur **Stop/Exit**.

## 8 Réglage du contraste de l'écran LCD

Vous pouvez régler le contraste de l'écran LCD pour obtenir un affichage plus net et plus lumineux. Si vous avez des difficultés à lire l'écran LCD, tentez de modifier les réglages de contraste.

- 1 Appuyez sur **Menu**.
- 2 Appuyez sur ▲ ou ▼ pour choisir Param. général. Appuyez sur **OK**.
- 3 Appuyez sur ▲ ou ▼ pour choisir Réglage LCD. Appuyez sur **OK**.
- 4 Appuyez sur ▲ ou ▼ pour choisir Contraste LCD.
- 5 Appuyez sur ◀ ou sur ▶ pour sélectionner Clair, Moyen ou Foncé. Appuyez sur **OK**.
- 6 Appuyez sur **Stop/Exit**.



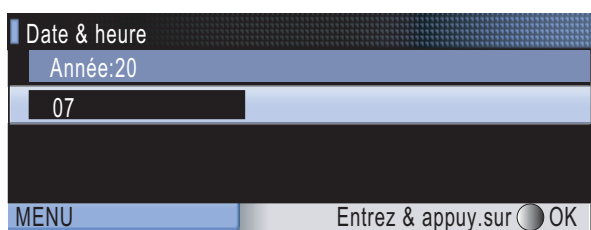
### Remarque

Vous pouvez aussi ajuster l'inclinaison de l'écran LCD en le soulevant.

## 9 Réglage de la date et de l'heure

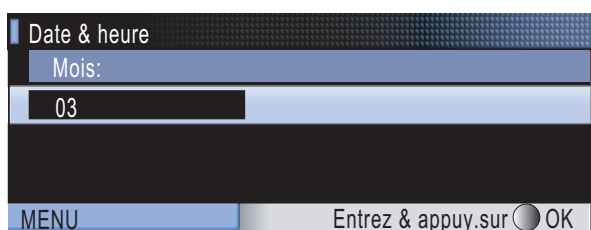
L'appareil affiche la date et l'heure, et les imprime sur chaque fax envoyé si vous configurez votre ID station.

- 1 Appuyez sur **Menu**.
- 2 Appuyez sur ▲ ou ▼ pour sélectionner **Param. système**. Appuyez sur **OK**.
- 3 Appuyez sur ▲ ou ▼ pour sélectionner **Date & heure**. Appuyez sur **OK**.
- 4 Entrez les deux derniers chiffres de l'année sur le pavé numérique, puis appuyez sur **OK**.



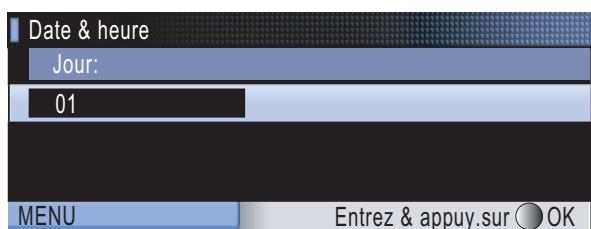
(Par exemple, entrez **0 7** pour 2007.)

- 5 Entrez les deux chiffres du mois sur le pavé numérique, puis appuyez sur **OK**.



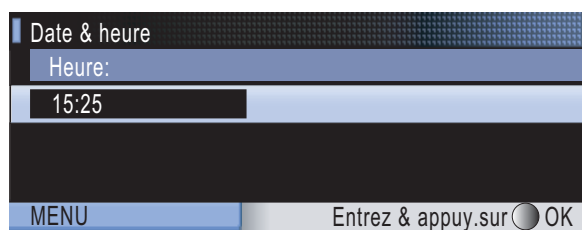
(Par exemple, entrez **0 3** pour mars.)

- 6 Entrez les deux chiffres du jour sur le pavé numérique, puis appuyez sur **OK**.



(Par exemple, entrez **0 1** pour le premier jour du mois.)

- 7 Entrez l'heure au format 24 heures sur le pavé numérique, puis appuyez sur **OK**.



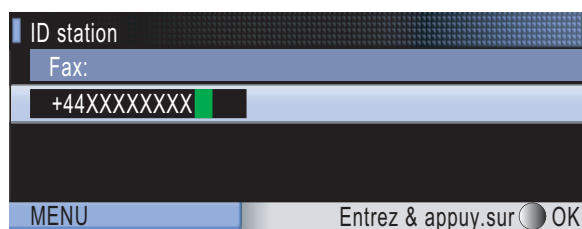
(Par exemple, entrez **1 5, 2 5** pour 15:25.)

- 8 Appuyez sur **Stop/Exit**.

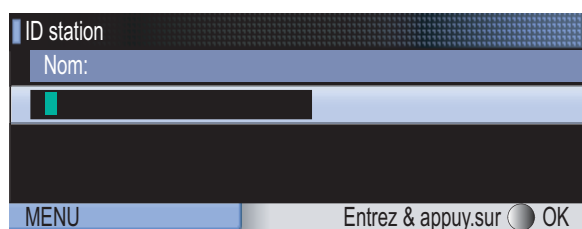
## 10 Configuration de votre ID station

Vous devez mémoriser le nom et le numéro de fax qui doivent être imprimés sur toutes les pages des fax que vous envoyez.

- 1 Appuyez sur **Menu**.
- 2 Appuyez sur ▲ ou ▼ pour sélectionner **Param. système**. Appuyez sur **OK**.
- 3 Appuyez sur ▲ ou ▼ pour sélectionner **ID station**. Appuyez sur **OK**.
- 4 Entrez votre numéro de fax (jusqu'à 20 chiffres) sur le pavé numérique, puis appuyez sur **OK**. Pour saisir un "+" pour un indicatif international, appuyez sur \*. Par exemple, pour saisir l'indicatif international du Royaume-Uni "+44", appuyez sur \*, **4, 4** puis saisissez le reste de votre numéro.



- 5 Entrez votre nom (jusqu'à 20 caractères) sur le pavé numérique, puis appuyez sur **OK**.





## Remarque

- Pour entrer votre nom, référez-vous au tableau suivant.
- Si vous devez saisir un caractère situé sur la même touche que le dernier caractère saisi, appuyez sur pour déplacer le curseur vers la droite.
- En cas d'erreur de saisie d'un caractère, pour le modifier appuyez sur ou sur pour placer le curseur sous le caractère incorrect, et appuyez sur **Clear/Back**.

Appuyez sur la touche	1 fois	2 fois	3 fois	4 fois
2	A	B	C	2
3	D	E	F	3
4	G	H	I	4
5	J	K	L	5
6	M	N	O	6
7	P	Q	R	S
8	T	U	V	8
9	W	X	Y	Z

**6** Appuyez sur **Stop/Exit**.



## Remarque

Si vous commettez une erreur et que vous souhaitez recommencer, appuyez sur **Stop/Exit** et revenez à l'étape 1.



Pour plus de détails, consultez la section Saisie de texte à l'annexe C du Guide de l'utilisateur.

## 11 Réglage du mode de numérotation par tonalité ou impulsion (Uniquement pour la Suisse)

L'appareil est configuré pour une numérotation au clavier (tonalité). Si vous disposez d'un cadran de numérotation (impulsion), vous devez changer le mode de numérotation.

- 1** Appuyez sur **Menu**.
- 2** Appuyez sur **▲** ou **▼** pour sélectionner Param. système.  
Appuyez sur **OK**.
- 3** Appuyez sur **▲** ou sur **▼** pour sélectionner Tonal/Impuls..
- 4** Appuyez sur ou sur pour sélectionner Impulsions (ou Tonalité).  
Appuyez sur **OK**.
- 5** Appuyez sur **Stop/Exit**.

## 12 Configuration du type de ligne téléphonique

Si vous branchez l'appareil sur une ligne RNIS ou dotée d'un autocommutateur privé pour envoyer ou recevoir des fax, vous devez changer le type de ligne téléphonique en conséquence, en procédant comme suit.

- 1** Appuyez sur **Menu**.
- 2** Appuyez sur **▲** ou **▼** pour sélectionner Param. système.  
Appuyez sur **OK**.
- 3** Appuyez sur **▲** ou sur **▼** pour sélectionner Type ligne tél.
- 4** Appuyez sur ou sur pour sélectionner PBX, ISDN (ou Normal).  
Appuyez sur **OK**.
- 5** Appuyez sur **Stop/Exit**.

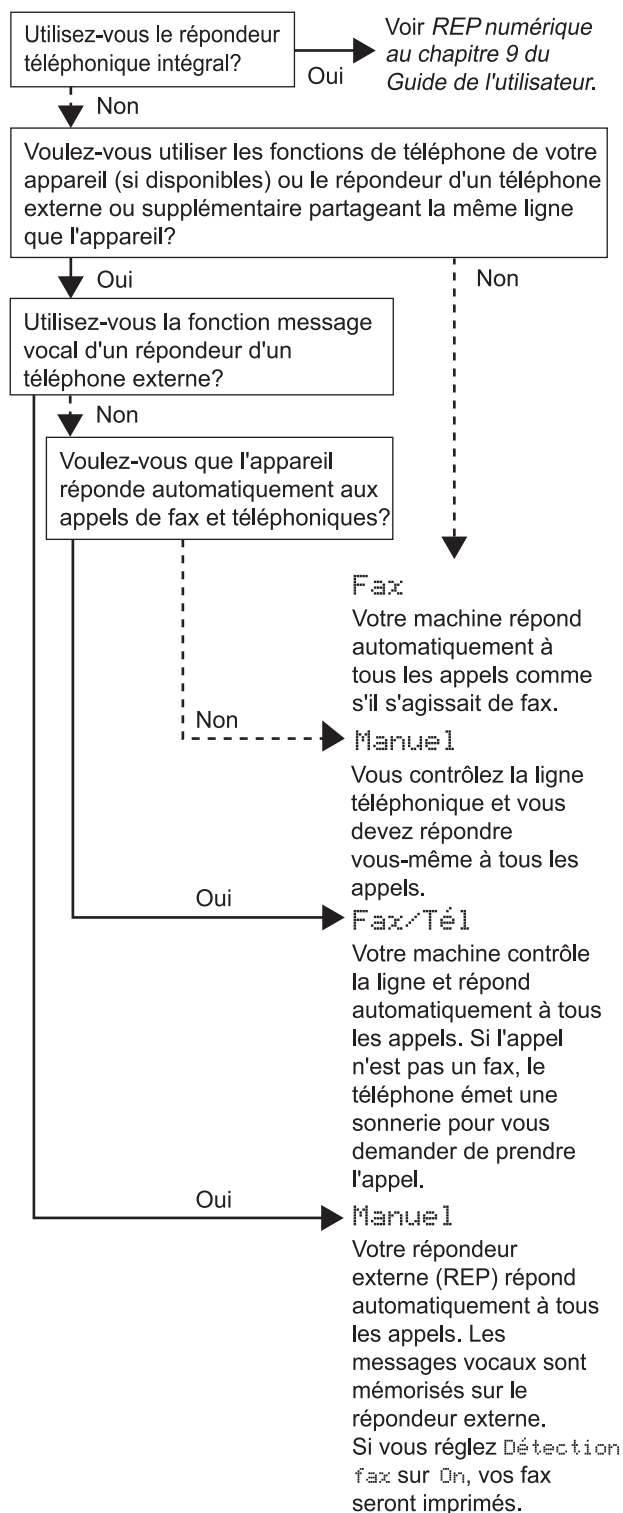
### Autocommutateur privé et transfert

Au départ, l'appareil est paramétré sur Normal, ce qui permet de le brancher sur une ligne RTPC (réseau téléphonique public commuté) standard. De nombreux bureaux, cependant, utilisent un central téléphonique ou un autocommutateur privé. Vous pouvez relier votre appareil à la plupart des types d'autocommutateur privé. La fonction de rappel de l'appareil ne prend en charge que le rappel de type pause minutée. Le rappel de type pause minutée fonctionnera avec la plupart des autocommutateurs privés, vous permettant ainsi d'accéder à une ligne extérieure ou d'envoyer des appels vers un autre poste. La fonction est activée par pression sur la touche **R**.



## 13 Choix d'un mode de réception

Trois modes de réception sont disponibles : Fax, Fax/Tél et Manuel.




- 1 Appuyez sur **Menu**.
- 2 Appuyez sur ▲ ou ▼ pour sélectionner Param. système. Appuyez sur **OK**.
- 3 Appuyez sur ▲ ou sur ▼ pour sélectionner Mode réponse.
- 4 Appuyez sur ◀ ou sur ▶ pour sélectionner le mode. Appuyez sur **OK**.
- 5 Appuyez sur **Stop/Exit**.

🔍 Pour plus de détails, consultez la section *Utilisation des modes de réception* au chapitre 6 du Guide de l'utilisateur.

## 14 Installation du répondeur

Il vous faut enregistrer un message sortant afin de pouvoir utiliser le mode RÉP.

- 1 Enregistrez le message sortant du répondeur (Message TAD).  
🔍 Voir la section *Message sortant (OGM)* du chapitre 9 du Guide de l'utilisateur.
- 2 Activez le mode RÉP.  
Appuyez sur . La touche s'allume quand le mode est actif.



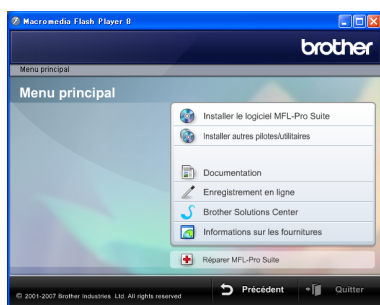
🔍 Si le mode RÉP est actif, celui-ci prend précedence sur le réglage de votre mode de réception. Le répondeur numérique incorporé répond aux appels vocaux. Si l'appel est un fax, vous pouvez recevoir le fax automatiquement. Pour plus de détails, consultez la section *REP numérique* du chapitre 9 du Guide de l'utilisateur.

### Maintenant, allez à

CD-ROM MFL-Pro Suite fourni à la page suivante pour installer les pilotes.

## CD-ROM de MFL-Pro Suite fourni

### Windows®



#### **Installer le logiciel MFL-Pro Suite**

Vous pouvez installer le logiciel MFL-Pro Suite et les pilotes multifonctions.

#### **Installer autres pilotes/utilitaires**

Vous pouvez installer d'autres utilitaires du logiciel MFL-Pro Suite, effectuer une installation sans ScanSoft™ PaperPort™ 11SE avec OCR de NUANCE™, ou n'installer que le pilote ou installer FaceFilter Studio.

#### **Documentation**

Consultez le Guide utilisateur - Logiciel, ainsi que le Guide utilisateur - Réseau au format HTML. Vous pouvez également consulter ces manuels au format PDF, via le Brother Solutions Center (Centre de solutions Brother) Le Guide utilisateur - Logiciel et le Guide utilisateur - Réseau comprennent les instructions d'utilisation des fonctions disponibles lors du raccordement à un ordinateur. (par exemple, Impression, Numérisation et Mise en réseau)

#### **Enregistrement en ligne**

Enregistrez votre appareil depuis la page d'enregistrement des produits Brother.

#### **Brother Solutions Center**

Accédez au Brother Solutions Center pour prendre connaissance des FAQ, du Guide de l'utilisateur, des mises à jour de pilotes et des conseils d'utilisation de votre appareil. (accès Internet requis)

#### **Informations sur les fournitures**

Visitez notre site web à l'adresse <http://www.brother.com/original/> pour vous procurer des fournitures Brother d'origine/authentiques.

#### **Réparer MFL-Pro Suite (USB uniquement)**

Si une erreur s'est produite lors de l'installation du logiciel MFL-Pro Suite, utilisez cette sélection pour réparer et réinstaller automatiquement MFL-Pro Suite.

#### **Remarque**

*MFL-Pro Suite comprend le pilote d'imprimante, le pilote de scanner, Brother ControlCenter3 et ScanSoft™ PaperPort™ 11SE. ScanSoft™ PaperPort™ 11SE est une application de gestion de documents qui permet de numériser et d'afficher des documents.*

### Macintosh®



#### **Start Here OSX**

Vous pouvez installer le logiciel MFL-Pro Suite, qui comprend les pilotes d'imprimante et de scanner, ainsi que Brother ControlCenter2 et BRAdmin Light pour Mac OS® X 10.2.4 ou plus récent.

#### **Presto! PageManager**

Vous pouvez également installer Presto!® PageManager® pour ajouter à Brother ControlCenter2 la capacité d'OCR et ainsi numériser, partager et organiser facilement vos photos et vos documents.

Les utilisateurs de Mac OS® X 10.3.9 ou version plus récente peuvent installer le logiciel directement depuis le CD-ROM fourni ; suivez les étapes de la section Installation des pilotes et logiciel.

Les utilisateurs de Mac OS® X 10.2.4 à 10.3.8 doivent télécharger le logiciel depuis le site web du Brother Solutions Center. Pour le télécharger, suivez les étapes indiquées dans Installation des pilotes et logiciels.

#### **Documentation**

Consultez le Guide utilisateur - Logiciel, ainsi que le Guide utilisateur - Réseau au format HTML. Vous pouvez également consulter ces manuels au format PDF, via le Brother Solutions Center (Centre de solutions Brother) Le Guide utilisateur - Logiciel et le Guide utilisateur - Réseau comprennent les instructions d'utilisation des fonctions disponibles lors du raccordement à un ordinateur. (par exemple, Impression, Numérisation et Mise en réseau)

#### **Brother Solutions Center**

Accédez au Brother Solutions Center pour prendre connaissance des FAQ, du Guide de l'utilisateur, des mises à jour de pilotes et des conseils d'utilisation de votre appareil. (accès Internet requis)

#### **On-Line Registration**

Enregistrez votre appareil depuis la page d'enregistrement des produits Brother.

#### **Utilities**

Les utilitaires suivants sont disponibles dans ce répertoire.

- Presto!® PageManager® Uninstaller
- BRAdmin Light



Suivez les instructions de cette page pour votre système d'exploitation et votre d'interface.

Pour obtenir les pilotes et documents les plus récents ou trouver la meilleure solution à un problème ou à une question, accédez directement au Brother Solutions Center depuis le pilote, ou connectez-vous au site <http://solutions.brother.com>.

## Windows®



Si vous utilisez une interface USB  
(Pour Windows® 2000 Professionnel/XP/  
XP Professionnel Edition x64/Windows Vista™) ..... 16



Si vous utilisez une interface réseau  
(Pour Windows® 2000 Professionnel/XP/  
XP Professionnel Edition x64/Windows Vista™) ..... 20

## Macintosh®



Pour les utilisateurs de l'interface USB  
(Pour Mac OS® X 10.2.4 ou plus récent) ..... 24



Pour les utilisateurs de l'interface réseau  
(Pour Mac OS® X 10.2.4 ou plus récent) ..... 27

Les écrans Windows® de ce Guide d'installation rapide proviennent de Windows® XP.

Les écrans Mac OS® X de ce Guide d'installation rapide proviennent de Mac OS® X 10.4.

Les écrans qui s'affichent sur votre ordinateur dépendent du système d'exploitation utilisé.

## Si vous utilisez une interface USB (Pour Windows® 2000 Professionnel/XP/ XP Professionnel Edition x64/Windows Vista™)

### Important

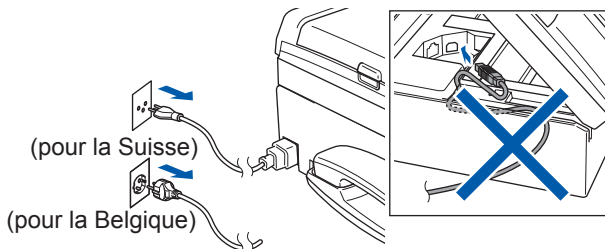
Assurez-vous que vous avez terminé les instructions de l'étape 1 *Installation de l'appareil* de la page 4 à 13.



### Remarque

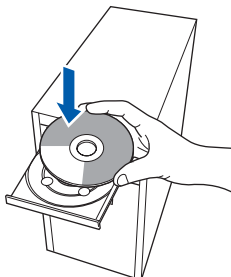
- Le CD-ROM fourni inclut ScanSoft™ PaperPort™ 11SE. Ce logiciel prend en charge Windows® 2000 (SP4 ou plus récent), XP (SP2 ou plus récent), XP Professionnel Edition x64 et Windows Vista™ uniquement. Veuillez mettre à jour au dernier ensemble de modifications provisoires de Windows® avant d'installer MFL-Pro Suite.
- Veuillez fermer toutes les applications en cours d'utilisation avant d'installer MFL-Pro Suite.
- Assurez-vous qu'aucune carte mémoire ni lecteur USB de mémoire Flash n'est inséré dans les lecteurs ou l'interface directe USB à l'avant de l'appareil.

- 1 Débranchez l'appareil de la prise de courant et de votre ordinateur, si vous avez déjà relié ce dernier à un câble d'interface.

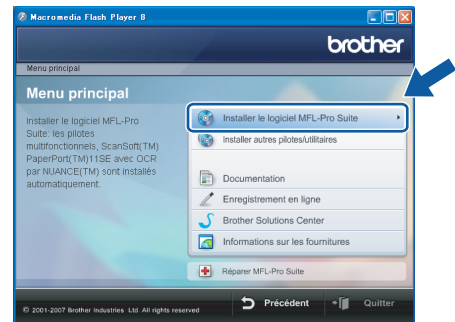


- 2 Mettez l'ordinateur sous tension. Vous devez être connecté avec des droits d'administrateur.

- 3 Insérez le CD-ROM fourni dans le lecteur CD-ROM. Si l'écran des noms de modèle s'affiche, sélectionnez votre appareil. Si l'écran des langues s'affiche, sélectionnez votre langue.



- 4 Le menu principal du CD-ROM s'affiche. Cliquez sur **Installer le logiciel MFL-Pro Suite**.

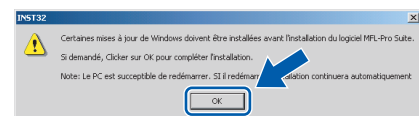


Si cette fenêtre ne s'affiche pas, utilisez l'Explorateur de Windows® pour exécuter le programme **start.exe** à partir du répertoire racine du CD-ROM Brother.

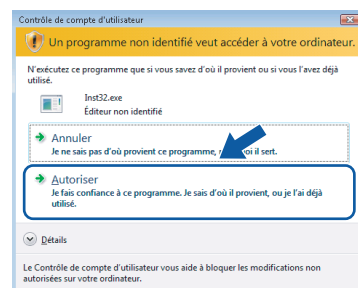


### Remarque

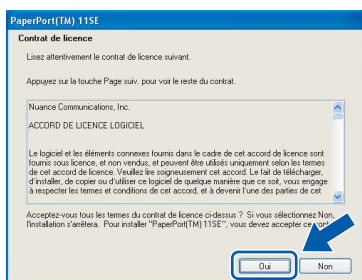
- Si cet écran s'affiche, cliquez sur **OK** et redémarrez l'ordinateur.



- Si l'installation ne se poursuit pas automatiquement, ouvrez à nouveau le menu principal en éjectant puis en réinsérant le CD-ROM, ou faites double-clic sur le programme **start.exe** dans le dossier racine et continuez à partir de l'étape 4 pour installer MFL-Pro Suite.
- Pour Windows Vista™, cliquez sur **Autoriser** lorsque la fenêtre Contrôle de compte d'utilisateur s'affiche.

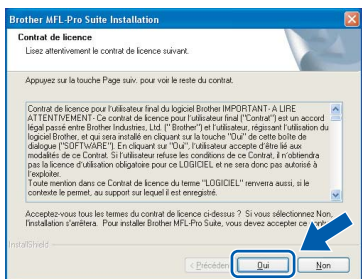


**5** Après avoir lu et accepté le Contrat de licence ScanSoft™ PaperPort™ 11SE, cliquez sur **Oui**.

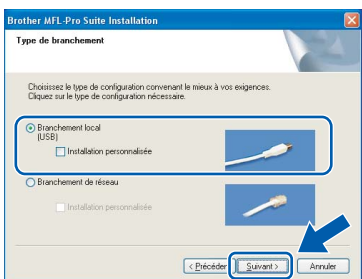


**6** L'installation de ScanSoft™ PaperPort™ 11SE démarre automatiquement et se poursuit par l'installation de MFL-Pro Suite.

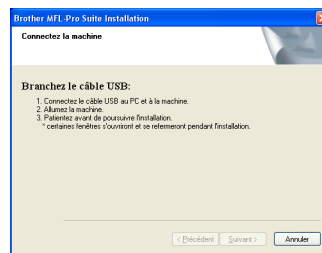
**7** Lorsque la fenêtre Contrat de licence Brother du logiciel MFL-Pro Suite s'affiche, cliquez sur **Oui** si vous en acceptez le contenu.



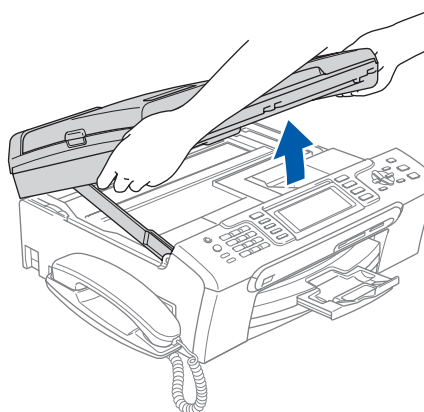
**8** Choisissez **Branchement local**, puis cliquez sur **Suivant**. L'installation continue.




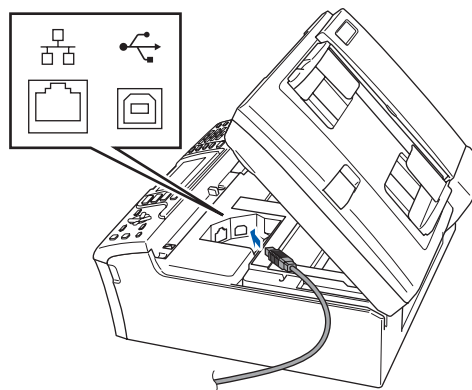
**9** Quand cet écran s'affiche, passez à l'étape suivante.



**10** Des deux mains, utilisez les pattes en plastique des deux côtés de l'appareil pour soulever le capot du scanner jusqu'à ce qu'il soit bloqué en position ouverte.

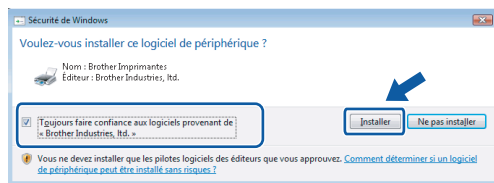


**11** Reliez le câble USB à la prise USB repérée par le symbole . La prise USB se trouve à l'intérieur de l'appareil sur la droite, comme indiqué ci-dessous.

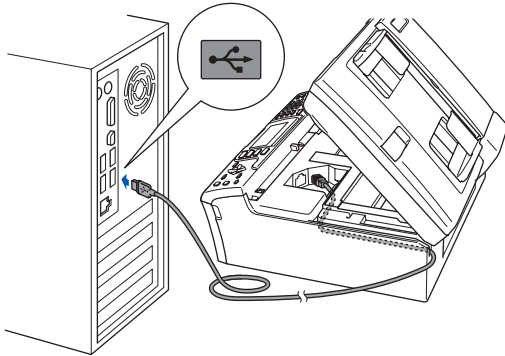


**Remarque**

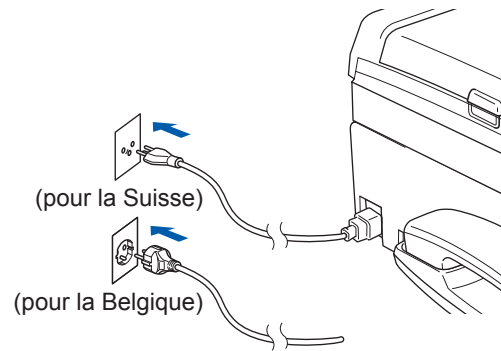
Pour Windows Vista™, une fois l'écran affiché, cochez la case puis cliquez sur **Installer** pour terminer la procédure d'installation.



- 12** Guidez soigneusement le câble USB dans la rainure comme indiqué ci-dessous, en suivant celle-ci autour et vers l'arrière de l'appareil. Connectez ensuite le câble à l'ordinateur.



- 14** Mettez l'appareil sous tension en branchant le cordon d'alimentation.



L'installation des pilotes Brother démarre automatiquement. Les écrans d'installation s'affichent les uns après les autres. **Veillez attendre quelques secondes pour que tous les écrans s'affichent.**

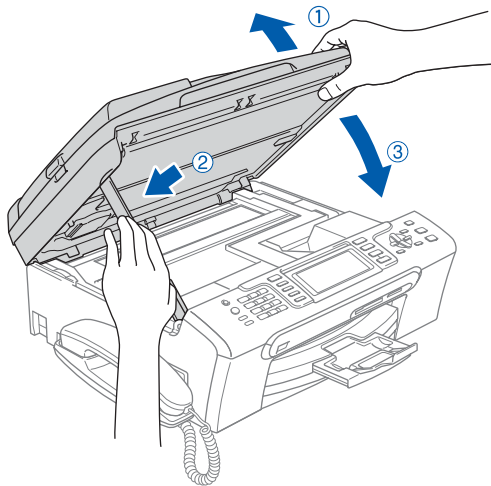
### ⊘ Mauvaise configuration

- Ne raccordez **PAS** l'appareil à un port USB de votre clavier ou d'un concentrateur USB non alimenté. Brother vous conseille de brancher l'appareil directement sur votre ordinateur.
- Vérifiez que le câble ne bloque pas la fermeture du capot. Dans le cas contraire, une erreur pourrait survenir.
- Veillez à ne pas utiliser de câble USB 2.0 de plus de 2 mètres de long.

### ⊘ Mauvaise configuration

N'essayez **PAS** de clore l'un des écrans pendant cette installation.

- 13** Soulevez le capot du scanner pour le déverrouiller ①. Abaissez délicatement le support de capot du scanner ② et refermez le capot du scanner ③.



- 15** Lorsque l'écran Enregistrement en ligne s'affiche, effectuez votre sélection et suivez les instructions qui s'affichent à l'écran.



- 16** Cliquez sur **Terminer** pour redémarrer l'ordinateur  
Après avoir redémarré votre ordinateur, vous devez vous connecter avec les droits administrateur.



**Remarque**

Après le redémarrage de l'ordinateur, le programme de diagnostic d'installation s'exécute automatiquement. En cas d'échec de l'installation, la fenêtre de résultats de l'installation s'affiche. Si le programme de diagnostic montre une défaillance, veuillez suivre les instructions qui s'affichent à l'écran ou lire l'aide en ligne et les FAQ dans **démarrer/Tous les programmes/Brother/MFC-XXXX**.

**OK!** Le logiciel MFL-Pro Suite a été installé correctement. Passez à **Installation de FaceFilter Studio** à la page 19 pour installer l'application FaceFilter Studio.

**Remarque**

MFL-Pro Suite comprend le pilote d'imprimante, le pilote de scanner, Brother ControlCenter3 et ScanSoft™ PaperPort™ 11SE. ScanSoft™ PaperPort™ 11SE est une application de gestion de documents qui permet de numériser et d'afficher des documents.

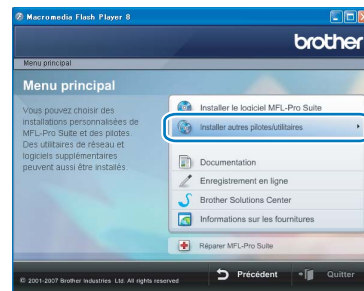
## Installation de FaceFilter Studio

FaceFilter Studio est une application d'impression de photos sans bordure simple d'utilisation. FaceFilter Studio vous permet également de modifier les données de vos photos et d'y ajouter des effets comme l'atténuation des yeux rouges ou l'amélioration du teint de la peau.

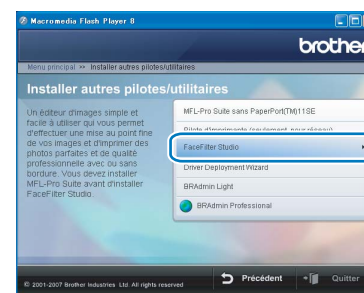
### Important

**Avant de lancer FaceFilter Studio pour la première fois, vous devez vérifier la bonne installation de MFL-Pro Suite, la mise sous tension de votre appareil Brother et la connexion à votre ordinateur.**

- 17** Ouvrez à nouveau le menu principal en éjectant puis en réinsérant le CD-ROM ou en faisant double-clic sur le programme **start.exe** dans le dossier racine.
- 18** Le menu principal du CD-ROM s'affiche. Cliquez sur **Installer autres pilotes/utilitaires**.



- 19** Cliquez sur le bouton **FaceFilter Studio** pour lancer l'installation.



- 20** Pour obtenir des informations sur les fonctions de base de FaceFilter Studio, consultez la section *Utilisation de FaceFilter Studio pour l'impression de photos par REALLUSION* dans le Guide utilisateur - Logiciel qui se trouve dans le CD-ROM.  
Pour des informations plus détaillées, installez l'Aide de FaceFilter Studio. Voir *Instructions sur l'installation de l'Aide de FaceFilter Studio (Pour les utilisateurs de Windows®)* à la page 32.



## Si vous utilisez une interface réseau (Pour Windows® 2000 Professionnel/XP/ XP Professionnel Edition x64/Windows Vista™)

### Important

Assurez-vous que vous avez terminé les instructions de l'étape 1 *Installation de l'appareil* de la page 4 à 13.



### Remarque

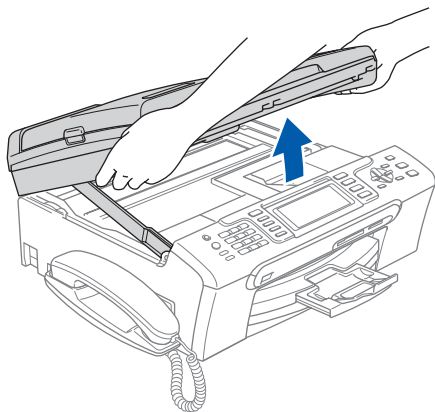
- Le CD-ROM fourni inclut ScanSoft™ PaperPort™ 11SE. Ce logiciel prend en charge Windows® 2000 (SP4 ou plus récent), XP (SP2 ou plus récent), XP Professionnel Edition x64 et Windows Vista™ uniquement. Veuillez mettre à jour au dernier ensemble de modifications provisoires de Windows® avant d'installer MFL-Pro Suite.
- Veuillez fermer toutes les applications en cours d'utilisation avant d'installer MFL-Pro Suite.
- Assurez-vous qu'aucune carte mémoire ni lecteur USB de mémoire Flash n'est inséré dans les lecteurs ou l'interface directe USB à l'avant de l'appareil.

1

Débranchez l'appareil de la prise de courant.

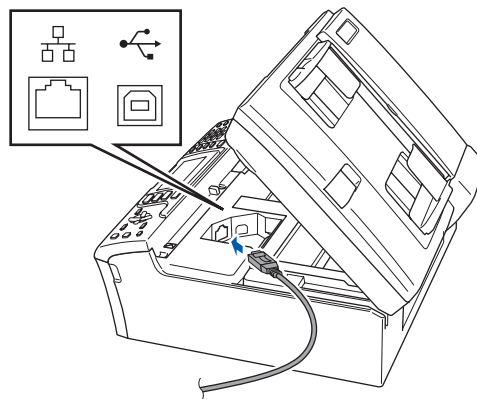
2

Des deux mains, utilisez les pattes en plastique des deux côtés de l'appareil pour soulever le capot du scanner jusqu'à ce qu'il soit bloqué en position ouverte.



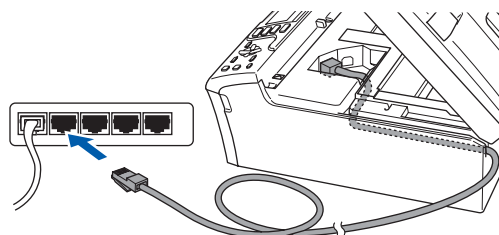
3

Reliez le câble réseau à la prise LAN marquée du symbole . La prise LAN se trouve à l'intérieur de l'appareil sur la gauche, comme indiqué ci-dessous.



4

Guidez soigneusement le câble réseau dans la rainure comme indiqué ci-dessous, en suivant celle-ci autour et vers l'arrière de l'appareil. Connectez ensuite le câble à votre réseau.



### Mauvaise configuration

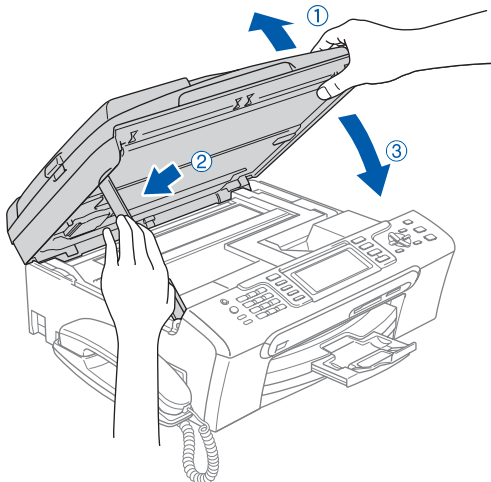
Vérifiez que le câble ne bloque pas la fermeture du capot. Dans le cas contraire, une erreur pourrait survenir.



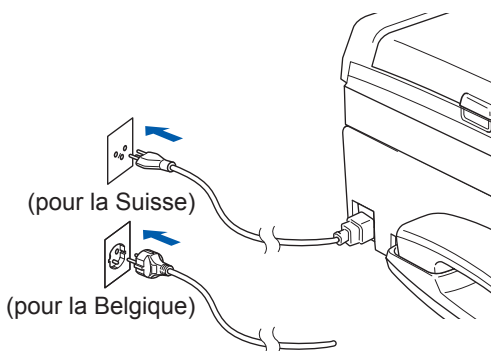
### Remarque

Si vous utilisez à la fois des câbles USB et LAN, guidez les deux câbles dans la rainure en les plaçant l'un sur l'autre.

- 5** Soulevez le capot du scanner pour le déverrouiller ①. Abaissez délicatement le support de capot du scanner ② et refermez le capot du scanner ③.



- 6** Mettez l'appareil sous tension en branchant le cordon d'alimentation.

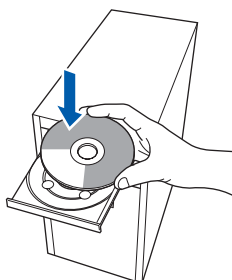


- 7** Mettez l'ordinateur sous tension. Vous devez vous connecter avec les droits d'administrateur. Fermez toute application en cours d'utilisation avant d'installer MFL-Pro Suite.

**Remarque**

Avant de commencer l'installation, si vous utilisez un logiciel pare-feu personnel, désactivez-le. Vous pourrez le réactiver une fois l'installation terminée.

- 8** Insérez le CD-ROM fourni dans le lecteur correspondant. Si l'écran des noms de modèle s'affiche, sélectionnez votre appareil. Si l'écran des langues s'affiche, sélectionnez votre langue.



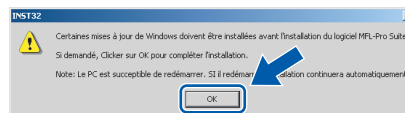
- 9** Le menu principal du CD-ROM s'affiche. Cliquez sur **Installer le logiciel MFL-Pro Suite**.



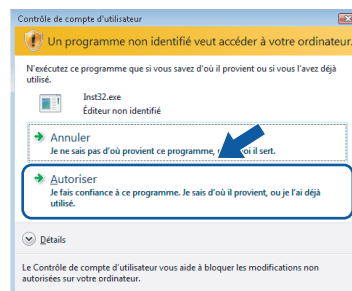
Si cette fenêtre ne s'affiche pas, utilisez l'Explorateur de Windows® pour exécuter le programme **start.exe** à partir du répertoire racine du CD-ROM Brother.

**Remarque**

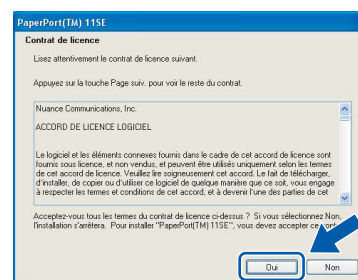
- Si cet écran s'affiche, cliquez sur **OK** et redémarrez l'ordinateur.



- Si l'installation ne se poursuit pas automatiquement, ouvrez à nouveau le menu principal en éjectant puis en réinsérant le CD-ROM, ou faites double-clic sur le programme **start.exe** dans le dossier racine et continuez à partir de l'étape 9 pour installer MFL-Pro Suite.
- Pour Windows Vista™, cliquez sur **Autoriser** lorsque la fenêtre **Contrôle de compte d'utilisateur** s'affiche.

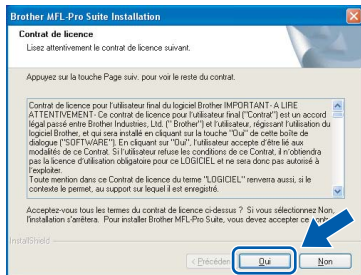


- 10** Après avoir lu et accepté le Contrat de licence ScanSoft™ PaperPort™ 11SE, cliquez sur **Oui**.

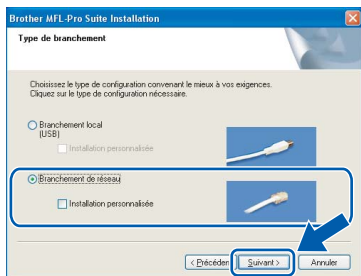


**11** L'installation de ScanSoft™ PaperPort™ 11SE démarre automatiquement et se poursuit par l'installation de MFL-Pro Suite.

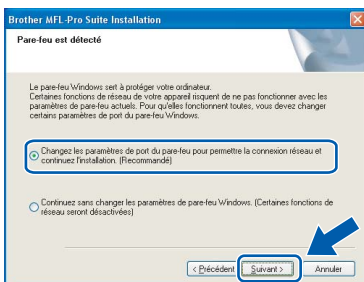
**12** Lorsque la fenêtre Contrat de licence Brother du logiciel MFL-Pro Suite s'affiche, cliquez sur **Oui** si vous en acceptez le contenu.



**13** Choisissez **Branchement de réseau**, puis cliquez sur **Suivant**.



**14** Pour les utilisateurs de Windows®XP SP2/Windows Vista™, lorsque cet écran s'affiche, sélectionnez **Changez les paramètres de port du pare-feu pour permettre la connexion réseau et continuez l'installation. (Recommandé)** et cliquez sur **Suivant**.



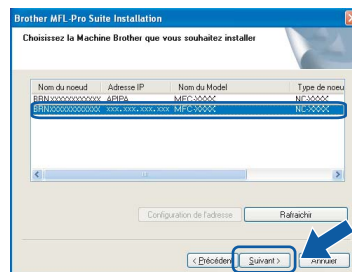
Si vous n'utilisez pas le Pare-feu Windows®, consultez le Guide de l'utilisateur de votre logiciel pour savoir comment ajouter les ports réseau suivants.

- Pour la numérisation réseau, ajoutez le port UDP 54925.
- Pour la réception de PC-Fax sur réseau, ajoutez le port UDP 54926.
- Si vous rencontrez des problèmes avec votre connexion réseau, ajoutez le port UDP 137.

## Remarque

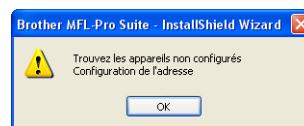
- Si l'appareil est configuré pour votre réseau, sélectionnez l'appareil dans la liste et cliquez sur **Suivant**.

Cette fenêtre ne s'affiche pas si un seul appareil est raccordé au réseau. Dans ce cas, il est sélectionné automatiquement.



Si votre machine affiche **APIPA** dans le champ **Adresse IP**, cliquez sur **Configuration de l'adresse** et entrez l'adresse IP de votre appareil correspondant à votre réseau.

- Si l'appareil n'est pas encore configuré pour être utilisé sur le réseau, la fenêtre suivante s'affiche.



Cliquez sur **OK**.

La fenêtre **Configuration de l'adresse** apparaît. Entrez une adresse IP de votre appareil qui soit appropriée pour votre réseau en suivant les instructions affichées à l'écran.

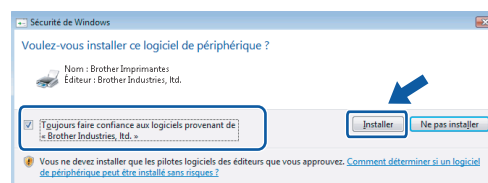
**15** L'installation des pilotes Brother démarre automatiquement. Les écrans d'installation s'affichent les uns après les autres. **Veillez attendre quelques secondes pour que tous les écrans s'affichent.**

## Mauvaise configuration

**N'essayez PAS de clore l'un des écrans pendant cette installation.**

## Remarque

Pour Windows Vista™, une fois l'écran affiché, cochez la case puis cliquez sur **Installer** pour terminer la procédure d'installation.





- 16** Lorsque l'écran Enregistrement en ligne s'affiche, effectuez votre sélection et suivez les instructions qui s'affichent à l'écran.



- 17** Cliquez sur **Terminer** pour redémarrer l'ordinateur  
Après avoir redémarré votre ordinateur, vous devez vous connecter avec les droits administrateur.



## Remarque

Après le redémarrage de l'ordinateur, le programme de diagnostic d'installation s'exécute automatiquement. En cas d'échec de l'installation, la fenêtre de résultats de l'installation s'affiche. Si le programme de diagnostic montre une défaillance, veuillez suivre les instructions qui s'affichent à l'écran ou lire l'aide en ligne et les FAQ dans **démarrer/Tous les programmes/Brother/MFC-XXXX**.

- OK!** Le logiciel MFL-Pro Suite a été installé correctement. Passez à **Installation de FaceFilter Studio** à la page 23 pour installer l'application FaceFilter Studio.

## Remarque

MFL-Pro Suite comprend le pilote d'imprimante réseau, le pilote de scanner réseau, Brother ControlCenter3 et ScanSoft™ PaperPort™ 11SE. ScanSoft™ PaperPort™ 11SE est une application de gestion de documents qui permet de numériser et d'afficher des documents.

## Installation de FaceFilter Studio

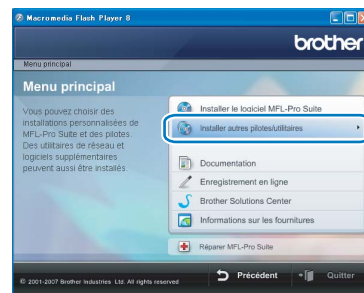
FaceFilter Studio est une application d'impression de photos sans bordure simple d'utilisation. FaceFilter Studio vous permet également de modifier les données de vos photos et d'y ajouter des effets comme l'atténuation des yeux rouges ou l'amélioration du teint de la peau.

### Important

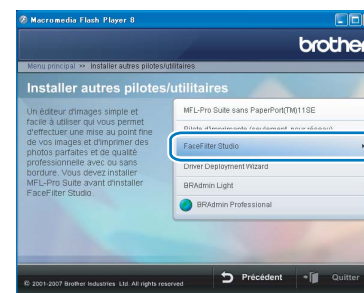
**Avant de lancer FaceFilter Studio pour la première fois, vous devez vérifier la bonne installation de MFL-Pro Suite, la mise sous tension de votre appareil Brother et la connexion à votre réseau.**

- 18** Ouvrez à nouveau le menu principal en éjectant puis en réinsérant le CD-ROM ou en faisant double-clic sur le programme **start.exe** dans le dossier racine.

- 19** Le menu principal du CD-ROM s'affiche. Cliquez sur **Installer autres pilotes/utilitaires**.



- 20** Cliquez sur le bouton **FaceFilter Studio** pour lancer l'installation.



- 21** Pour obtenir des informations sur les fonctions de base de FaceFilter Studio, consultez la section **Utilisation de FaceFilter Studio pour l'impression de photos par REALLUSION** dans le Guide utilisateur - Logiciel qui se trouve dans le CD-ROM.

Pour des informations plus détaillées, installez l'Aide de FaceFilter Studio. Voir **Instructions sur l'installation de l'Aide de FaceFilter Studio (Pour les utilisateurs de Windows®)** à la page 32.

## Pour les utilisateurs de l'interface USB (Pour Mac OS® X 10.2.4 ou plus récent)

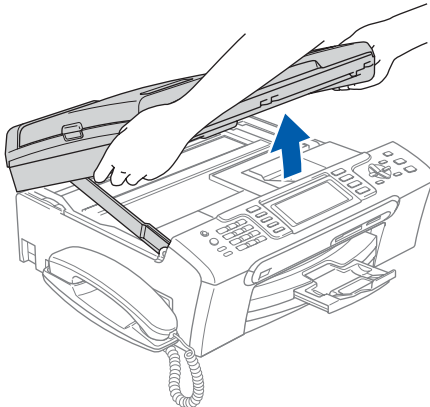
### Important

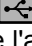
Assurez-vous que vous avez terminé les instructions de l'étape 1 *Installation de l'appareil* de la page 4 à 13.

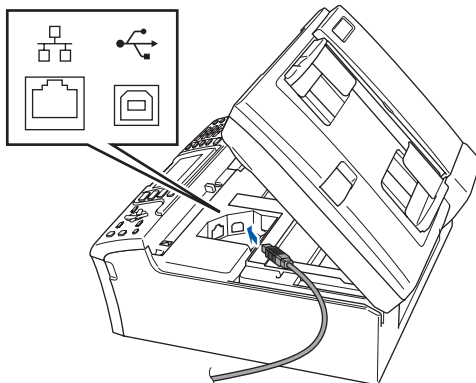
### Remarque

- Si vous utilisez Mac OS® X 10.2.0 à 10.2.3, effectuez la mise à niveau vers Mac OS® X 10.2.4 ou plus récent (pour les dernières informations relatives à Mac OS® X, visitez le site web <http://solutions.brother.com>).
- Assurez-vous qu'aucune carte mémoire ni lecteur USB de mémoire Flash n'est inséré dans les lecteurs ou l'interface directe USB à l'avant de l'appareil.

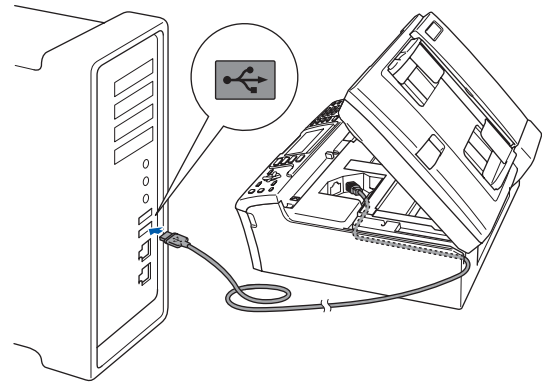
- 1 Des deux mains, utilisez les pattes en plastique des deux côtés de l'appareil pour soulever le capot du scanner jusqu'à ce qu'il soit bloqué en position ouverte.



- 2 Reliez le câble USB à la prise USB repérée par le symbole . La prise USB se trouve à l'intérieur de l'appareil sur la droite, comme indiqué ci-dessous.



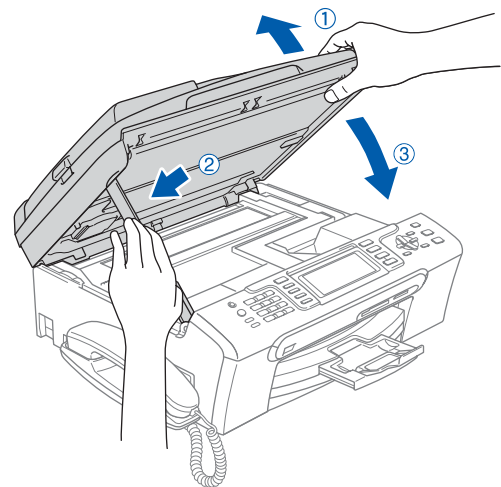
- 3 Guidez soigneusement le câble USB dans la rainure comme indiqué ci-dessous, en suivant celle-ci autour et vers l'arrière de l'appareil. Connectez ensuite le câble à votre Macintosh®.



### ⊘ Mauvaise configuration

- Ne raccordez PAS l'appareil à un port USB de votre clavier ou d'un concentrateur USB non alimenté. Brother vous conseille de brancher l'appareil directement sur votre Macintosh®.
- Vérifiez que le câble ne bloque pas la fermeture du capot. Dans le cas contraire, une erreur pourrait survenir.
- Veillez à ne pas utiliser de câble USB 2.0 de plus de 2 mètres de long.

- 4 Soulevez le capot du scanner pour le déverrouiller ①. Abaissez délicatement le support de capot du scanner ② et refermez le capot du scanner ③.

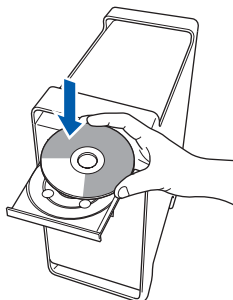


### Remarque

Mettez l'appareil sous tension en branchant son cordon d'alimentation.

**5** Mettez votre Macintosh® sous tension.

**6** Insérez le CD-ROM fourni dans le lecteur correspondant.



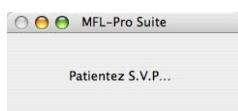
**7** Faites double-clic sur l'icône **Start Here OSX** pour commencer l'installation. Suivez les instructions qui s'affichent à l'écran.



## Remarque

*Veillez attendre quelques secondes pour que le logiciel s'installe. Après l'installation, cliquez sur **Redémarrer** pour terminer l'installation du logiciel.*

**8** Le logiciel Brother recherche le périphérique Brother. L'écran suivant s'affiche.

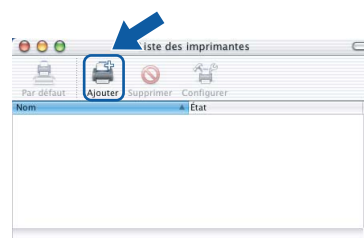


**9** Lorsque cet écran s'affiche, cliquez sur **OK**.



**Pour Mac OS® X 10.3.x ou supérieur :**  
Le logiciel MFL-Pro Suite, le pilote d'imprimante Brother, le pilote du scanner et Brother ControlCenter2 ont été installés. L'installation est maintenant terminée.  
Passez à l'étape **14**.

**10** Pour Mac OS® X 10.2.4 à 10.2.8 : Cliquez sur **Ajouter**.



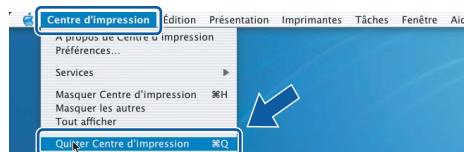
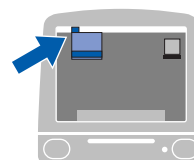
**11** Sélectionnez **USB**.



**12** Sélectionnez **MFC-XXXX** (XXXX étant le nom de votre modèle), puis cliquez sur **Ajouter**.



**13** Cliquez sur **Centre d'impression**, puis sur **Quitter Centre d'impression**.



Le logiciel MFL-Pro Suite, le pilote d'imprimante Brother, le pilote du scanner et Brother ControlCenter2 ont été installés. L'installation est maintenant terminée.

- 14** Pour installer Presto!® PageManager®, faites double-clic sur l'icône **Presto! PageManager** et suivez les instructions qui s'affichent à l'écran.



Pour Mac OS® X 10.2.4 à 10.3.8 :  
Lorsque cet écran s'affiche, cliquez sur **Go** pour télécharger le logiciel depuis le site web du Brother Solutions Center.



#### Remarque

*Lorsque Presto!® PageManager® est installé, la capacité d'OCR est ajoutée à Brother ControlCenter2. Vous pouvez facilement numériser, partager et organiser vos photos et vos documents à l'aide de Presto!® PageManager®.*



**Presto!® PageManager® a été installé et l'installation est désormais terminée.**

## Pour les utilisateurs de l'interface réseau (Pour Mac OS® X 10.2.4 ou plus récent)

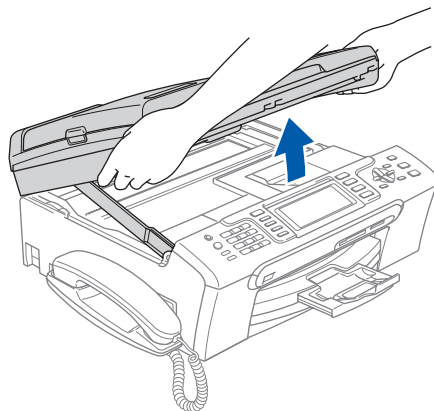
### Important


Assurez-vous que vous avez terminé les instructions de l'étape 1 *Installation de l'appareil* de la page 4 à 13.

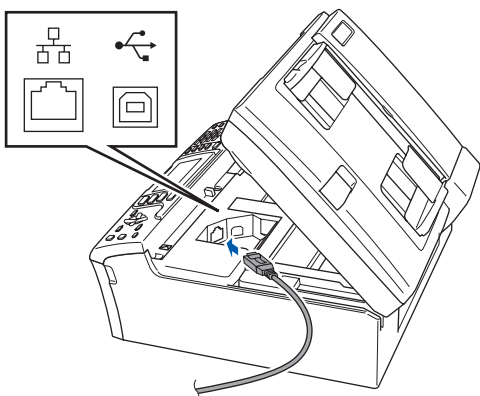
### Remarque

- Si vous utilisez Mac OS® X 10.2.0 à 10.2.3, effectuez la mise à niveau vers Mac OS® X 10.2.4 ou plus récent (pour les dernières informations relatives à Mac OS® X, visitez le site web <http://solutions.brother.com>).
- Assurez-vous qu'aucune carte mémoire ni lecteur USB de mémoire Flash n'est inséré dans les lecteurs ou l'interface directe USB à l'avant de l'appareil.

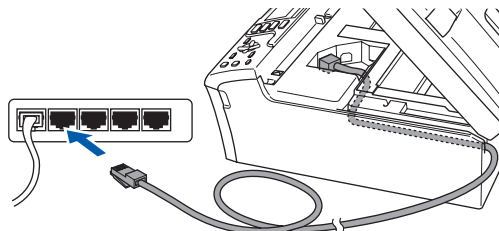
- 1 Des deux mains, utilisez les pattes en plastique des deux côtés de l'appareil pour soulever le capot du scanner jusqu'à ce qu'il soit bloqué en position ouverte.



- 2 Reliez le câble réseau à la prise LAN marquée du symbole . La prise LAN se trouve à l'intérieur de l'appareil sur la gauche, comme indiqué ci-dessous.



- 3 Guidez soigneusement le câble réseau dans la rainure comme indiqué ci-dessous, en suivant celle-ci autour et vers l'arrière de l'appareil. Connectez ensuite le câble à votre réseau.



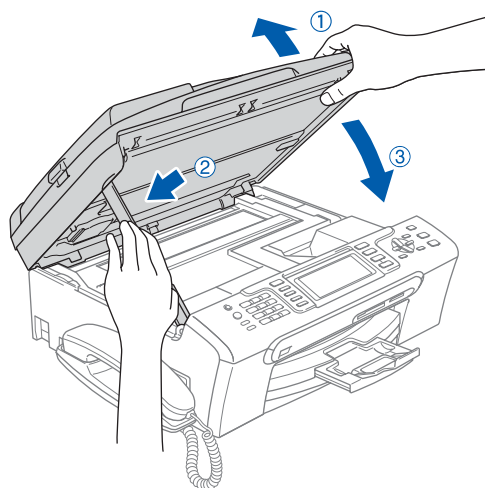
### ⊘ Mauvaise configuration

Vérifiez que le câble ne bloque pas la fermeture du capot. Dans le cas contraire, une erreur pourrait survenir.

### Remarque

Si vous utilisez à la fois des câbles USB et LAN, guidez les deux câbles dans la rainure en les plaçant l'un sur l'autre.

- 4 Soulevez le capot du scanner pour le déverrouiller ①. Abaissez délicatement le support de capot du scanner ② et refermez le capot du scanner ③.



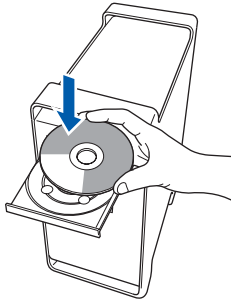
### Remarque

Mettez l'appareil sous tension en branchant son cordon d'alimentation.



**5** Mettez votre Macintosh® sous tension.

**6** Insérez le CD-ROM fourni dans le lecteur correspondant.

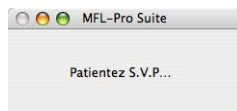


**7** Faites double-clic sur l'icône **Start Here OSX** pour commencer l'installation. Suivez les instructions qui s'affichent à l'écran.



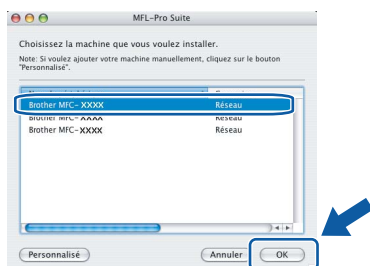
Veillez attendre quelques secondes pour que le logiciel s'installe. Après l'installation, cliquez sur **Redémarrer** pour terminer l'installation du logiciel.

**8** Le logiciel Brother recherche le périphérique Brother. L'écran suivant s'affiche.



### Remarque

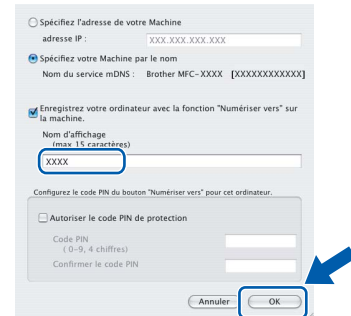
- Si l'appareil est configuré pour votre réseau, sélectionnez l'appareil dans la liste et cliquez sur **OK**. Cette fenêtre ne s'affiche pas si un seul appareil est raccordé au réseau. Dans ce cas, il est sélectionné automatiquement. Passez à l'étape **9**.



- Lorsque cet écran s'affiche, cliquez sur **OK**.



Saisissez un nom pour votre Macintosh® dans **Nom d'affichage** (15 caractères maximum) et cliquez sur **OK**. Passez à l'étape **9**.



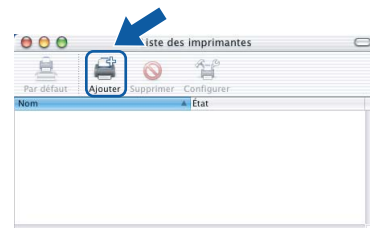
- Si vous voulez utiliser la touche **Scan** pour numériser sur le réseau, vous devez cocher la case **Enregistrez votre ordinateur avec la fonction "Numériser vers" sur la machine**.
- Le nom que vous entrez s'affiche sur l'écran LCD de l'appareil lorsque vous appuyez sur la touche **Scan** et que vous choisissez une option de numérisation. (Pour plus d'informations, consultez la section Numérisation en réseau dans le Guide utilisateur - Logiciel sur le CD-ROM.)

**9** Lorsque cet écran s'affiche, cliquez sur **OK**.



**OK!** Pour Mac OS® X 10.3.x ou supérieur : Le logiciel MFL-Pro Suite, le pilote d'imprimante Brother, le pilote du scanner et Brother ControlCenter2 ont été installés. L'installation est maintenant terminée. Passez à l'étape **14**.

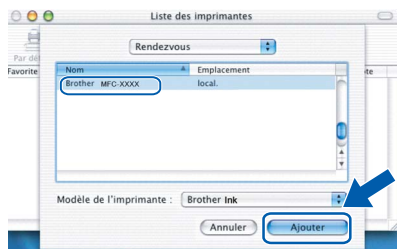
**10** Pour Mac OS® X 10.2.4 à 10.2.8 : Cliquez sur **Ajouter**.



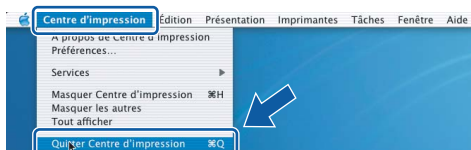
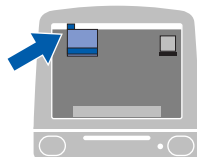
**11** Effectuez la sélection indiquée ci-dessous.



**12** Sélectionnez **MFC-XXXX** (XXXX étant le nom de votre modèle), puis cliquez sur **Ajouter**.



**13** Cliquez sur **Centre d'impression**, puis sur **Quitter Centre d'impression**.



**OK!** Le logiciel MFL-Pro Suite, le pilote d'imprimante Brother, le pilote du scanner et Brother ControlCenter2 ont été installés. L'installation est maintenant terminée.

**14** Pour installer Presto!® PageManager®, faites double-clic sur l'icône **Presto! PageManager** et suivez les instructions qui s'affichent à l'écran.



Pour Mac OS® X 10.2.4 à 10.3.8 :  
Lorsque cet écran s'affiche, cliquez sur **Go** pour télécharger le logiciel depuis le site web du Brother Solutions Center.



**Remarque**

Lorsque Presto!® PageManager® est installé, la capacité d'OCR est ajoutée à Brother ControlCenter2. Vous pouvez facilement numériser, partager et organiser vos photos et vos documents à l'aide de Presto!® PageManager®.

**OK!** Presto!® PageManager® a été installé et l'installation est désormais terminée.

## Utilitaire BRAdmin Light (Pour Windows®)

BRAdmin Light est un utilitaire de paramétrage initial pour les appareils Brother connectés en réseau. Il permet également de rechercher les produits Brother installés sur votre réseau, de visualiser leur statut et de configurer les paramètres de base du réseau, tels que l'adresse IP.

Pour plus d'informations sur BRAdmin Light, visitez notre site Internet <http://solutions.brother.com>.

### Remarque

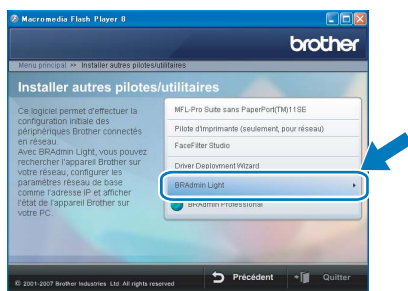
Si vous avez besoin d'une gestion plus avancée de vos imprimantes, veuillez utiliser la dernière version en date de l'utilitaire Brother BRAdmin Professional, téléchargeable à l'adresse <http://solutions.brother.com>.

## Installation de l'utilitaire de configuration BRAdmin Light

- 1 Cliquez sur **Installer autres pilotes/utilitaires** dans le menu.



- 2 Cliquez sur **BRAdmin Light** et suivez les instructions qui s'affichent.

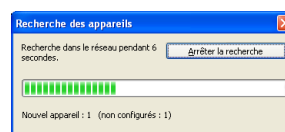


## Saisie de l'adresse IP, du masque de sous-réseau et de la passerelle à l'aide de BRAdmin Light

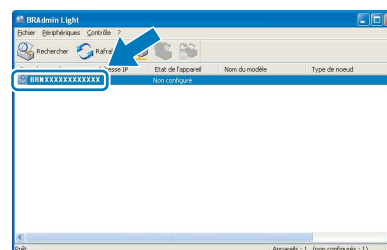
### Remarque

Si votre réseau est doté d'un serveur DHCP/BOOTP/RARP, vous n'avez pas besoin d'effectuer l'opération suivante. Le serveur d'impression obtient en effet automatiquement sa propre adresse IP.

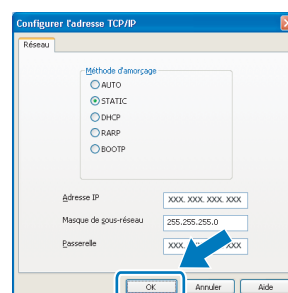
- 1 Lancez BRAdmin Light. Le logiciel recherche automatiquement les nouveaux périphériques.



- 2 Faites double-clic sur le périphérique non configuré.



- 3 Choisissez **STATIC** pour la rubrique **Méthode d'amorçage**. Remplissez les champs **Adresse IP**, **Masque de sous-réseau** et **Passerelle**, puis cliquez sur **OK**.



- 4 Les informations relatives à l'adresse sont enregistrées sur l'appareil.



## Utilitaire BRAdmin Light (Pour Mac OS® X)

BRAdmin Light est un utilitaire de paramétrage initial pour les appareils Brother connectés en réseau. Il permet également de rechercher les produits Brother installés sur votre réseau, de visualiser leur statut et de configurer les paramètres de base du réseau, tels que l'adresse IP d'un ordinateur fonctionnant sous Mac OS® X 10.2.4 ou supérieur.

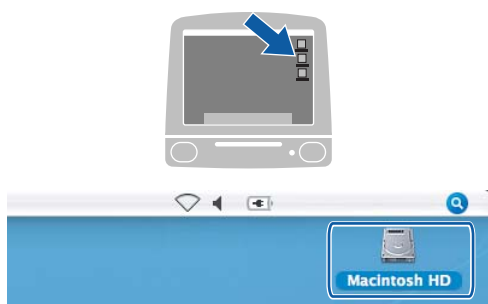
Le logiciel BRAdmin Light est installé automatiquement avec le pilote de l'imprimante. Ainsi, si vous avez déjà installé le pilote, il est inutile de réinstaller le logiciel. Pour plus d'informations sur BRAdmin Light, visitez notre site Internet <http://solutions.brother.com>.

### Saisie de l'adresse IP, du masque de sous-réseau et de la passerelle à l'aide de BRAdmin Light

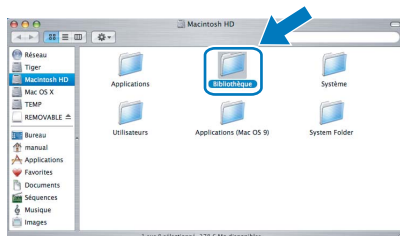
#### Remarque

- Si votre réseau est doté d'un serveur DHCP/BOOTP/RARP, vous n'avez pas besoin d'effectuer l'opération suivante. Le serveur d'impression obtient automatiquement sa propre adresse IP.
- Assurez-vous que la version 1.4.1\_07 ou supérieure du logiciel client Java™ est installée sur l'ordinateur.

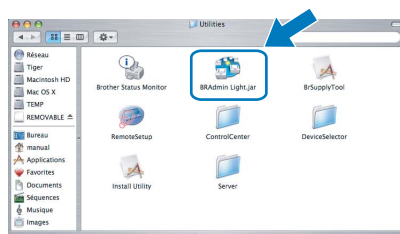
- 1 Faites double-clic sur l'icône **Macintosh HD** de votre bureau.



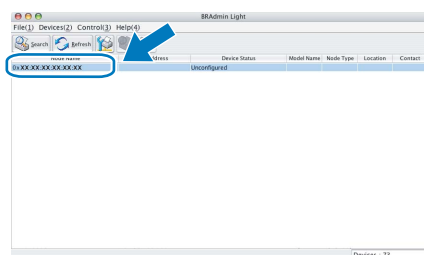
- 2 Choisissez **Bibliothèque**, **Printers**, **Brother**, puis **Utilitaires**.



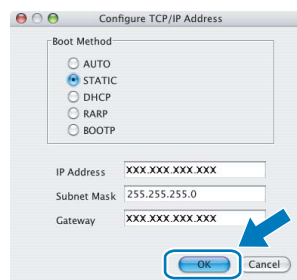
- 3 Faites double-clic sur le nom de fichier **BRAdmin Light.jar** pour lancer le logiciel. BRAdmin Light recherche automatiquement les nouveaux périphériques.



- 4 Faites double-clic sur le périphérique non configuré.



- 5 Choisissez **STATIC** pour la rubrique **Boot Method (Méthode d'amorçage)**. Renseignez les champs **IP Address**, **Subnet Mask** et **Gateway**, puis cliquez sur **OK**.



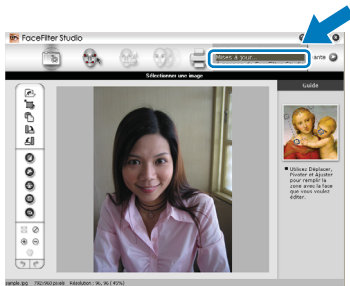
- 6 Les informations relatives à l'adresse sont enregistrées sur l'appareil.

## Instructions sur l'installation de l'Aide de FaceFilter Studio (Pour les utilisateurs de Windows®)

Pour obtenir des instructions sur l'utilisation de FaceFilter Studio, téléchargez et installez l'Aide de FaceFilter Studio. Votre ordinateur doit être connecté à Internet.

### Installation de l'Aide de FaceFilter Studio

- 1 Pour exécuter FaceFilter Studio, sélectionnez **démarrer/Tous les programmes/FaceFilter Studio** dans le menu **démarrer**.
- 2 Cliquez sur le bouton  situé en bas à droite de l'écran.
- 3 Cliquez sur **Mises à jour...** pour ouvrir la page Web des mises à jour de Reallusion.



- 4 Cliquez sur le bouton **Download** (télécharger) et choisissez un dossier dans lequel enregistrer le fichier.



- 5 Fermez FaceFilter Studio avant de lancer l'installateur du programme d'Aide de FaceFilter Studio.  
Faites double-clic sur le fichier téléchargé dans le dossier spécifié et suivez les instructions d'installation qui s'affichent à l'écran.



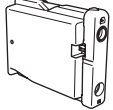
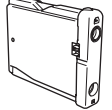
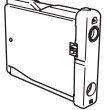
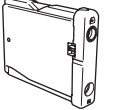
#### Remarque

Pour afficher l'intégralité de l'Aide de FaceFilter Studio, sélectionnez **démarrer/Tous les programmes/FaceFilter Studio/Aide de FaceFilter Studio** sur votre ordinateur.

## Remplacement des consommables

Lorsqu'il est temps de remplacer des cartouches d'encre, un message d'erreur s'affiche sur l'écran LCD. Pour plus de détails sur les cartouches d'encre de votre appareil, visitez le site <http://solutions.brother.com> ou contactez votre revendeur Brother local.

### Cartouche d'encre

Noir	Jaune	Cyan	Magenta
LC1000BK	LC1000Y	LC1000C	LC1000M
			

#### Innobella™, qu'est-ce que c'est?

Innobella™ est une marque de consommables d'origine offerte par Brother. Le nom "Innobella™" est dérivé des mots "Innovation" et "Bella" (qui signifie "Belle" en Italien) et représente la technologie "innovante" qui vous offre une impression "belle" et "durable".



### **Marques commerciales**

Le logo Brother est une marque déposée de Brother Industries, Ltd.

Brother est une marque déposée de Brother Industries, Ltd.

Multi-Function Link est une marque déposée de Brother International Corporation.

Microsoft et Windows sont des marques déposées de Microsoft Corporation aux États-Unis et/ou dans d'autres pays.

Windows Vista est soit une marque déposée, soit une marque de commerce de Microsoft Corporation aux États-Unis et/ou dans d'autres pays.

Macintosh et TrueType sont des marques déposées d'Apple Inc.

Nuance, le logo Nuance, PaperPort et ScanSoft sont des marques commerciales ou des marques déposées de Nuance Communications, Inc. ou de ses filiales aux États-Unis et/ou dans d'autres pays.

Presto! PageManager est une marque déposée de NewSoft Technology Corporation.

PictBridge est une marque commerciale.

FaceFilter Studio est une marque de commerce de Reallusion, Inc.

Chaque société dont le titre du logiciel est mentionné dans ce manuel dispose d'un accord de licence de logiciel spécifique pour ses programmes privés.

**Tous les autres noms de marques et de produits mentionnés dans ce manuel sont des marques commerciales ou déposées de leurs sociétés respectives.**

### **Rédaction et publication**

Ce manuel a été rédigé et publié sous le contrôle de Brother Industries Ltd., et il couvre les dernières descriptions et spécifications de produits.

Le contenu de ce manuel et les spécifications de ce produit peuvent être modifiés sans préavis.

Brother se réserve le droit de modifier, sans préavis, les spécifications et les informations figurant dans ce présent manuel et ne sera pas responsable des préjudices (y compris des préjudices indirects) résultant des informations présentées ici, entre autres, sans pour autant s'y limiter, des erreurs typographiques et d'autres erreurs concernant le manuel.

### **Copyright et licence d'utilisation**

©2007 Brother Industries, Ltd.

Ce produit inclut des logiciels développés par les fournisseurs suivants.

©1998-2007 TROY Group, Inc.

©1983-2007 PACIFIC SOFTWARES INC.

**brother**®

SWI/BEL-FRE