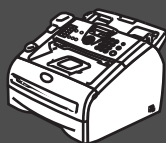


使用本设备之前，您必须安装硬件。  
请仔细阅读本“快速设置指导手册”，以便获得正确的安装步骤。



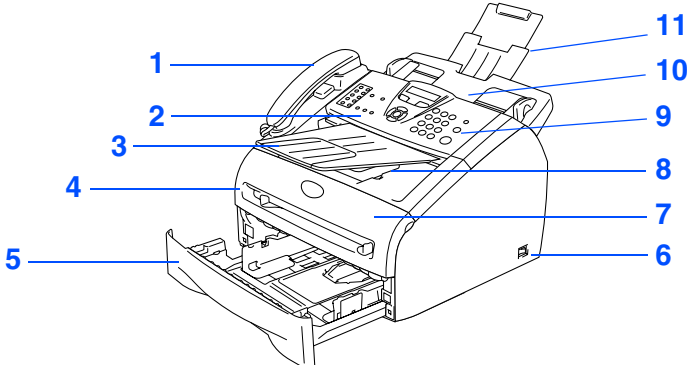
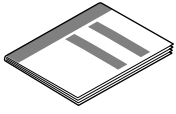
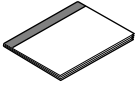
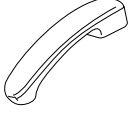
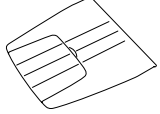



安装本设备







安装完成！

将此“快速设置指导手册”和使用说明书保存在方便的地方，以便随时快捷查询。

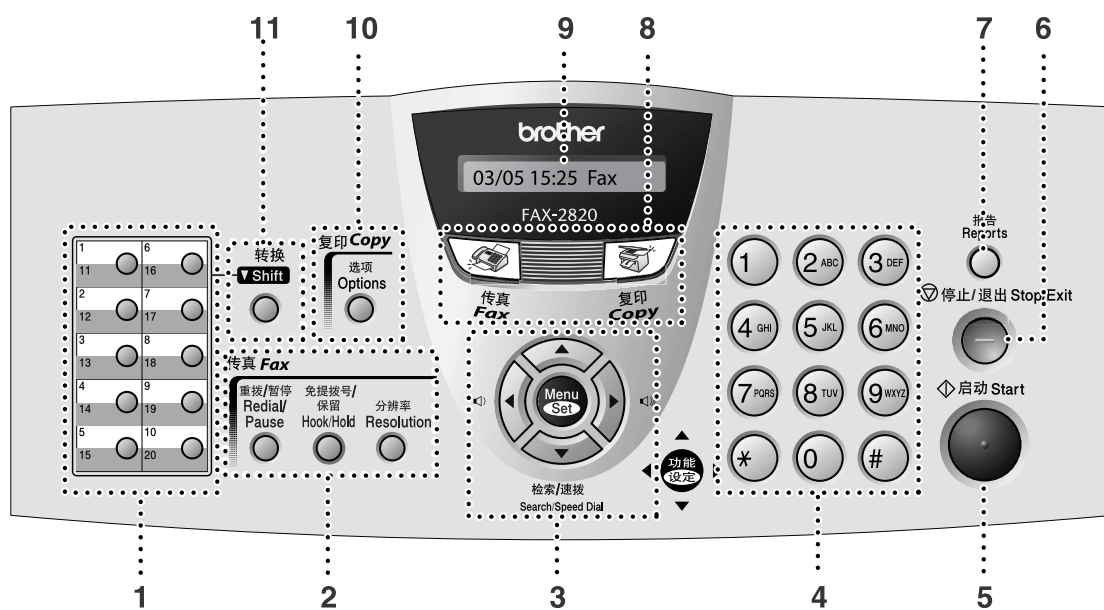
## 纸箱内组件

 <p>1. 电话听筒 2. 操作面板盖 3. ADF 原稿输出托板 4. 手动进纸槽 5. 纸盒 6. 电源开关 7. 前盖</p> <p>8. 正面向下出纸托板 (带伸长板) 9. 操作面板 10. 自动进稿器 (ADF) 11. 自动进稿器托纸板</p>	 <p><b>快速安装指南</b></p>
	 <p><b>使用说明书</b></p>
	 <p><b>电话听筒</b></p>
 <p><b>ADF 原稿输出托板</b></p>	 <p><b>硒鼓单元组件</b> (包括墨粉盒)</p>
 <p><b>电源线</b></p>	 <p><b>电话线</b></p>

国家不同，箱内组件可能不同。  
保存所有包装材料和硬纸箱。

 <p><b>警告</b></p> <p>此图标警告您应如何避免可能造成的人身伤害。</p>	 <p><b>不正确的操作</b></p> <p>此图标提醒您与本设备不兼容的设备和操作。</p>	 <p><b>注释</b></p> <p>此图标提醒您如何应对可能出现的情况，或提供有关当前操作如何与其他功能工作的提示。</p>	 <p><b>使用说明书</b></p> <p>此图标指明应参考随机光盘上的使用说明书。</p>
---	--	---	---

# 操作面板



1. 单拨号键	2. 传真和电话键	3. 浏览键
4. 拨号盘	5. 启动键	6. 停止 / 退出键
7. 报告键	8. 模式键	9. 液晶显示屏 (LCD)
10. 复印选项键	11. 转换键	

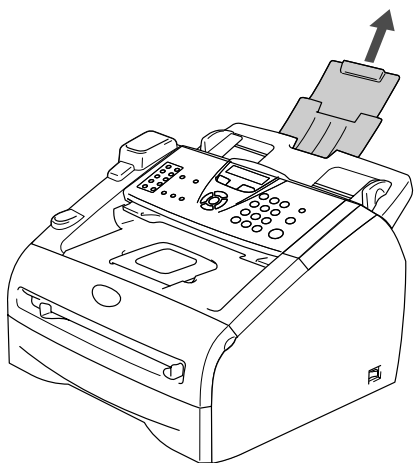


有关操作面板的详情，请参见使用说明书第 1 章中“操作面板概述”

# 安装本设备

## 1 安装 ADF 原稿输出托板

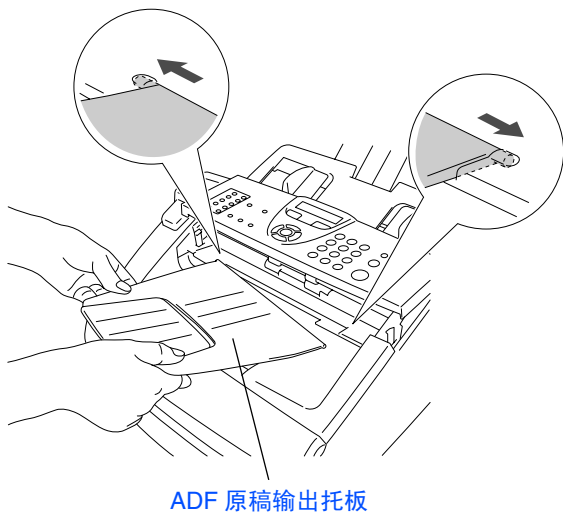
- 1 抽出自动进稿器托纸板。



- 2 朝后方抬起操作面板盖将其打开。



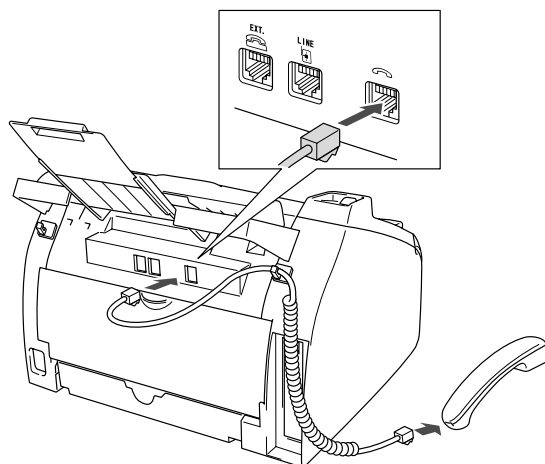
- 3 安装 ADF 原稿输出托板。



- 4 合上操作面板盖。

## 2 安装听筒

- 1 将听筒卷线一头连接到设备，另一头连接到听筒。

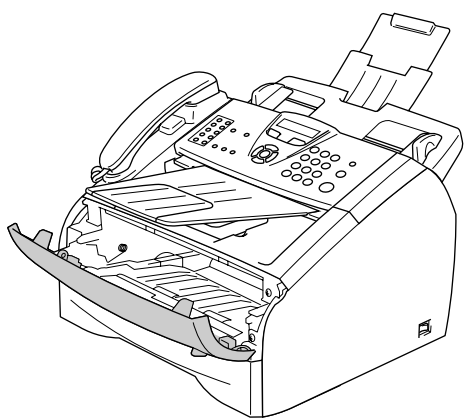


### 3 安装硒鼓单元组件

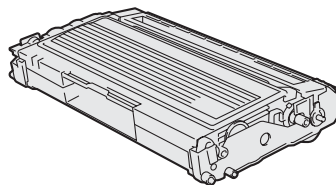
1 打开设备前盖。



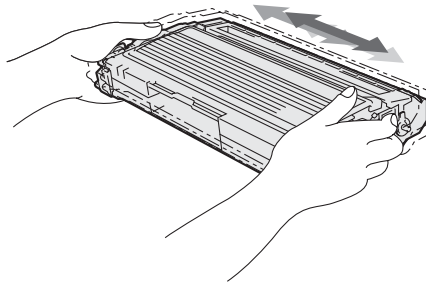
前盖



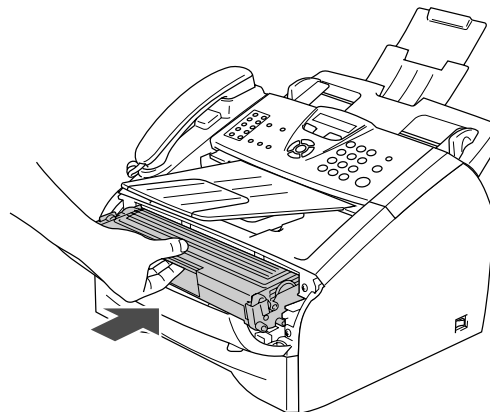
2 打开硒鼓单元组件。



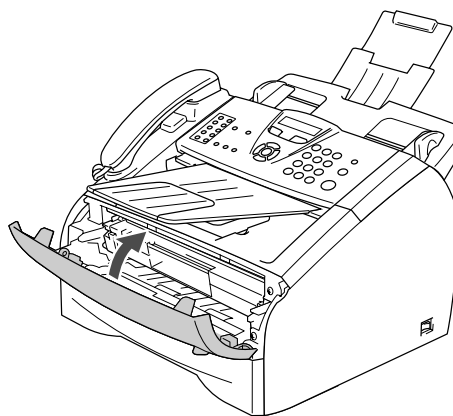
3 将其轻轻地左右摇晃数次使墨粉在组件内均匀分布。



4 将硒鼓单元组件装回设备。



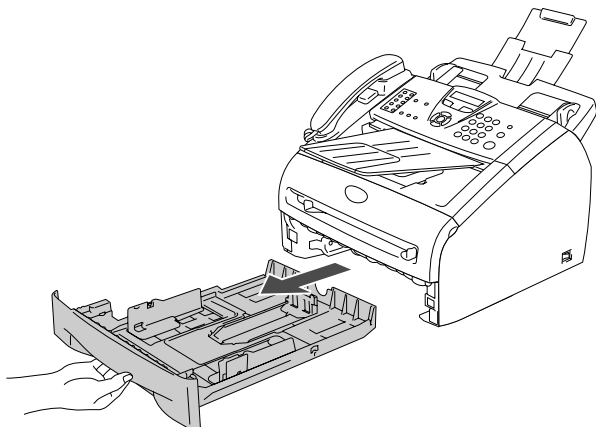
5 合上设备前盖。



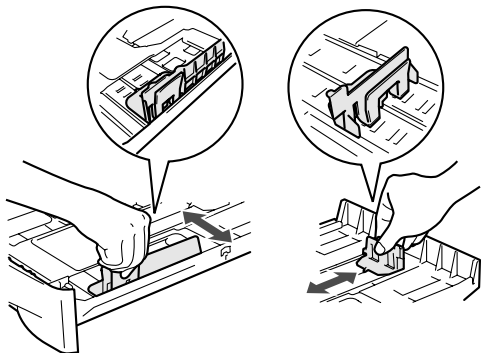
# 安装本设备

## 4 在纸盒内装入纸张

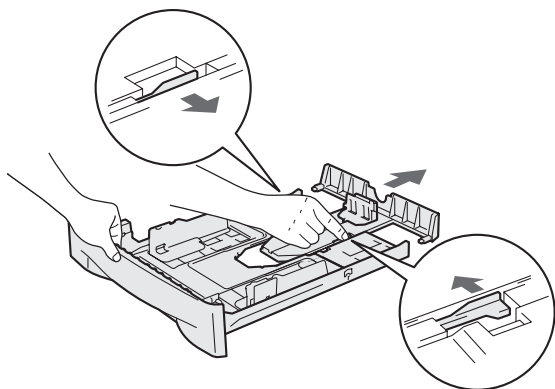
1 将纸盒完全从设备中拉出。



2 按住导纸板释放杆，滑动调节器调整以适合纸张大小。检查导纸板是否已牢固的插入插槽中。

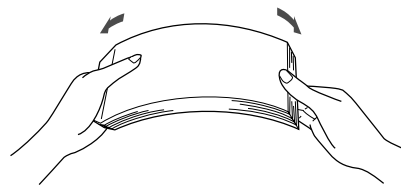


对于 Legal 大小的纸张，按下内部卡钩并向外出纸盒的后部。

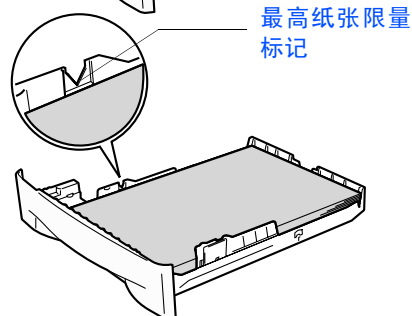
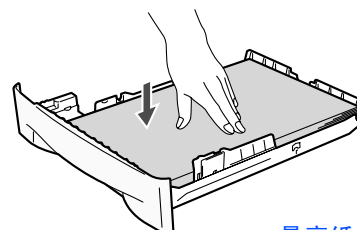


继续 ...

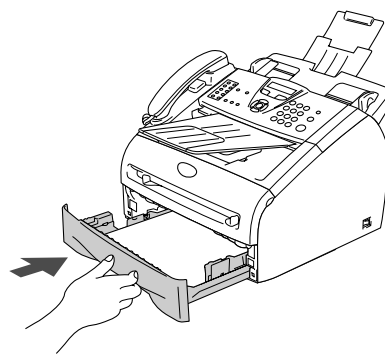
3 展开堆叠的纸张以避免卡纸和进纸错误。



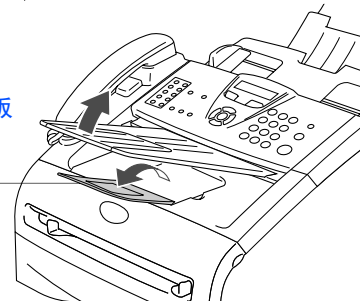
4 将纸张装入纸盒。检查纸盒中的纸张是否平整，纸盒中的纸叠是否位于最高纸张限量标记之下。



5 将纸盒牢固的装回设备并在您使用设备前展开出纸伸长托板。



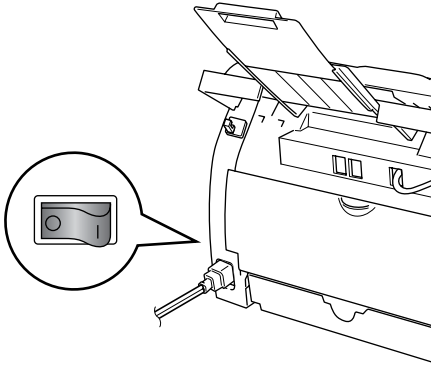
出纸伸长托板



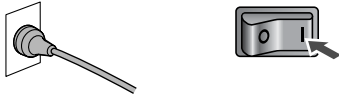
有关纸张规格的详情，请参见使用说明书第 1 章中“关于纸张”。

## 5 安装电源线和电话线

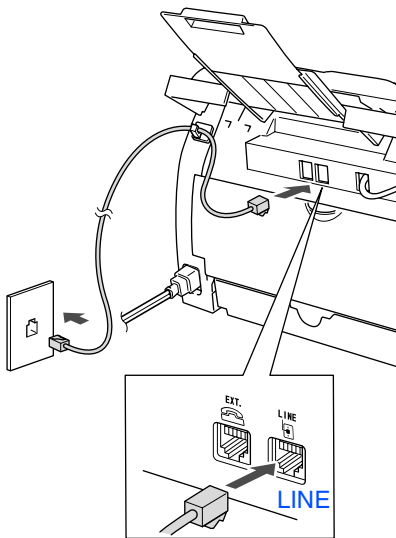
- 1 确保电源开关已关。  
将电源线连接到设备上。



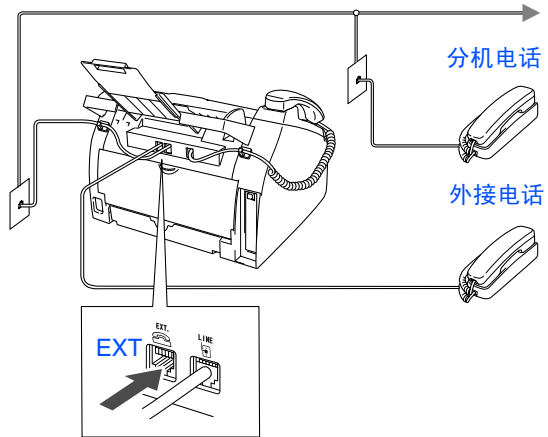
- 2 将电源线插入电源插座。  
打开电源开关。



- 3 将电话线的一端插入到设备上标有 **LINE** 的插孔中，将另一端插入到墙上标准电话插座的插孔中。



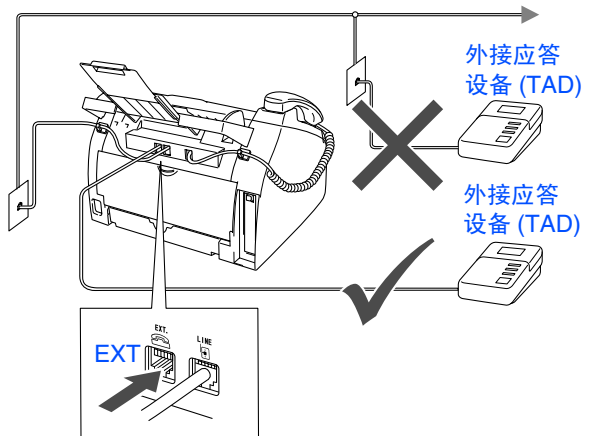
如果在同一条电话线上连接分机电话和外接电话，请按下图所示连接。



如果在同一条电话线上连接外接应答设备，请按下图所示连接。



请将接收模式设定为“External TAD（外接应答设备）”。  
详情请参见使用说明书附录中“连接外接应答设备(TAD)”。



### 警告

- 本设备必须配备三芯接地插头。
- 因为设备是通过电源插座接地的，因此，在将电话线连接到本设备上并打开电源时，可防止带电条件下的潜在危险。同样，在挪动本设备时，请先断开电话线，再断开电源线，以免遭受电击。

# 安装本设备

## 6 设置日期和时间

设备显示日期和时间，打印在所发的每张传真上。

- 1 按**功能 / 设定**键。
- 2 按数字 **0**。
- 3 按数字 **2**。
- 4 使用拨号盘输入年份的最后两位数字，然后按**功能 / 设定**键。

Year: 2005

(例如：输入 **0, 5**，即表示 2005 年)。

- 5 使用拨号盘输入月份的两位数字，然后按**功能 / 设定**键。

Month: 03

(例如：输入 **0, 3**，即表示 3 月份)。

- 6 使用拨号盘输入日期的两位数字，然后按**功能 / 设定**键。

Day: 01

(例如：输入 **0, 1**，即表示 1 号)

- 7 使用拨号盘以 24 小时制输入时间，然后按**功能 / 设定**键。

Time: 15:25

(例如：输入 **1, 5, 2, 5**，即表示下午 3 点 25 分)

- 8 按**停止 / 退出**键。



如果输入错误，按**停止 / 退出**键从步骤 1 开始。

## 7 设置本机标志 ID

在本设置中，可以储存您的姓名和传真号码，这些信息将打印在所有发出的传真页上。

- 1 按**功能 / 设定**键。
- 2 按数字 **0**。
- 3 按数字 **3**。
- 4 使用拨号盘输入您的传真号码（最多 20 位），然后按**功能 / 设定**键。

Fax: \_

- 5 使用拨号盘输入您的电话号码（最多 20 位），然后按**功能 / 设定**键。  
(如果电话号码和传真号码相同，再次输入相同的号码)


Tel: \_

- 6 使用拨号盘输入您的姓名（最多 20 个字符），然后按**功能 / 设定**键。

Name: \_

- 7 按**停止 / 退出**键。



- 参考以下图表输入姓名。
- 如果需要输入与前一字符位于同一个键上的字符，按  键将光标移至右侧。

按键	一次	两次	三次	四次
2	A	B	C	2
3	D	E	F	3
4	G	H	I	4
5	J	K	L	5
6	M	N	O	6
7	P	Q	R	S
8	T	U	V	8
9	W	X	Y	Z

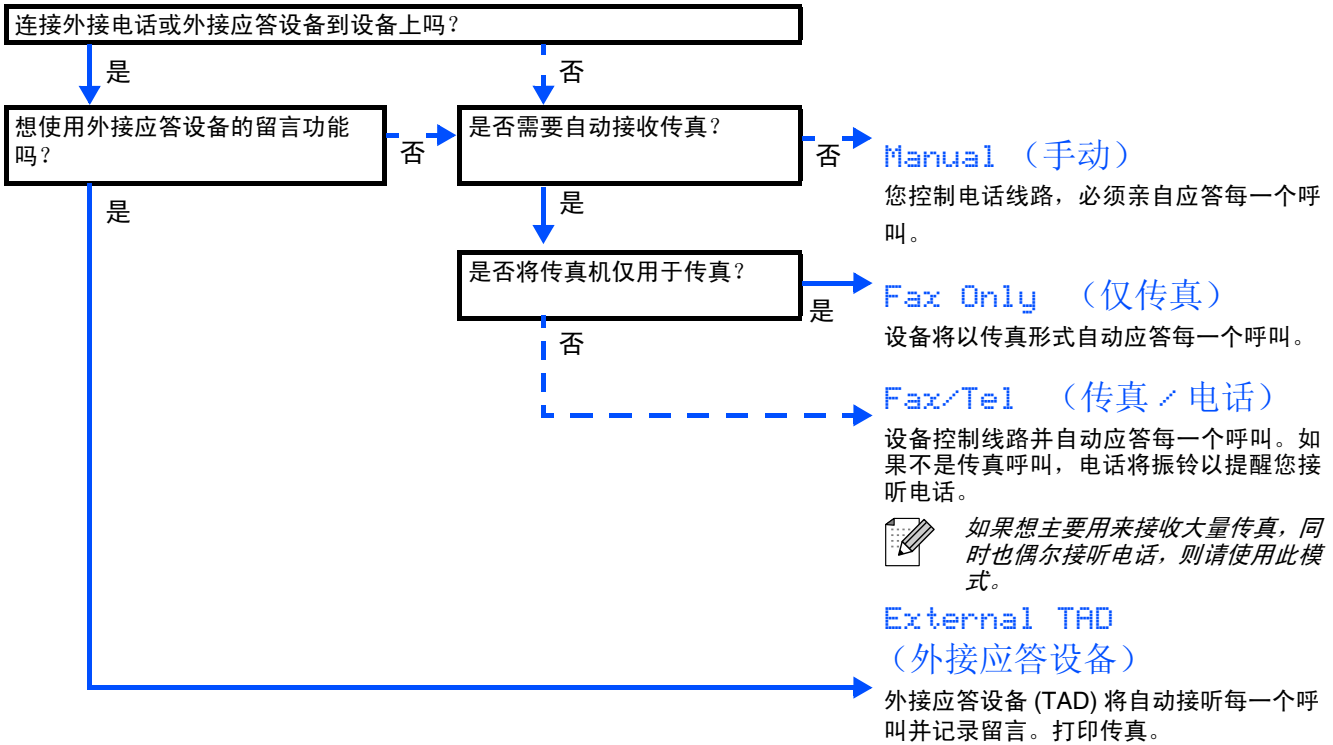


详情请参见使用说明书的附录 B “输入文本”。





## 8 选择接收模式

有四种接收模式: Fax Only (仅传真), Fax/Tel (传真/电话), Manual (手动) 和 External TAD (外接应答设备)。



选择最适合您的 **Receive Mode (接收模式)**。



- 1 按**功能 / 设定**键。
- 2 按数字 **0**。
- 3 按数字 **1**。
- 4 按  或  键选择模式。  
按**功能 / 设定**键。
- 5 按**停止 / 退出**键。



详情请参见使用说明书第 4 章中“设置接收”。

## 9 设置液晶显示屏的对比度

可通过更改对比度使屏幕更亮或更暗。

- 1 按**功能 / 设定**键。
- 2 按数字 **1**。
- 3 按数字 **6**。
- 4 按  或  键选择 **Light (浅)** 或 **Dark (深)**。  
按**功能 / 设定**键。
- 5 按**停止 / 退出**键。

## 10 将传真机用作打印机使用 或者用于发送 PC-FAX

从 Brother 公司相关网站下载用于 FAX-2820 和 FAX-2920 的 Brother 打印机驱动程序和发送 PC-FAX 驱动程序。

相关网站如下：

<http://www.brother-cn.net>

<http://solutions.brother.com>

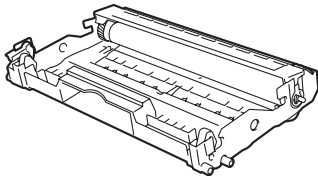
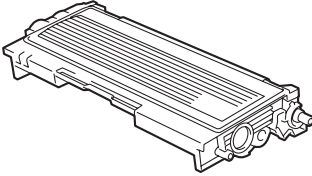


- 在使用 USB 电缆将本设备连接到计算机之前，请先下载并安装软件。
- 必须使用适当的 USB 2.0 接口电缆。如果没有适当的接口电缆，则请购买长度不超过 2 米的 USB2.0 接口电缆。

## 更换耗材

需要更换耗材时，屏幕上会显示错误信息。

有关打印机耗材的更多信息，请访问 <http://solutions.brother.com> 或联系当地的 Brother 经销商。

硒鼓单元	墨粉
DR-2050	TN-2050
	

## 商标

brother 标识是兄弟工业株式会社的注册商标。

brother 是兄弟工业株式会社的注册商标。

**本说明书中提及的品牌和产品名称都是其相应公司的注册商标。**

## 编辑及出版声明

本说明书由兄弟工业株式会社编辑出版，说明书中包含有最新产品的说明和技术规格。

本说明书内容及产品规格如有更改，恕不另行通知。

Brother 公司保留对包含在本使用说明书中的产品规格和内容做出更改的权利，恕不另行通知，同时由于使用说明书所包含的内容所造成的任何损坏（包括后果），包括但不限于本出版物的排版及其他错误，Brother 公司将不承担任何责任。

本产品专为专业环境使用设计。

©2007 兄弟工业株式会社保留所有权利。

**brother**<sup>®</sup>

CHN