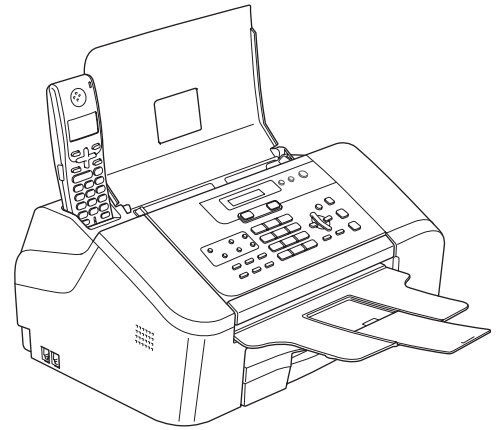


FAX-1560



Pour utiliser l'appareil, vous devez configurer le matériel.
Lisez attentivement ce Guide d'installation rapide pour connaître la procédure de configuration.






Installation de l'appareil

L'installation est terminée !

Conservez ce Guide d'installation rapide et le Guide de l'utilisateur dans un endroit pratique, afin de pouvoir les consulter facilement et rapidement à tout moment.

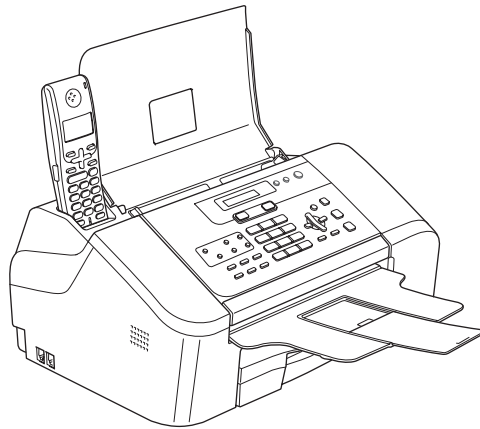


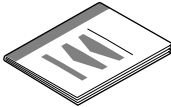
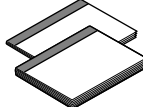


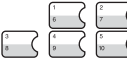


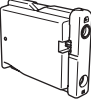
Symboles utilisés dans ce guide

 Avertissement	 Attention	 Mauvaise configuration
Les avertissements ont pour but de vous indiquer ce qu'il faut faire pour éviter de vous blesser.	Les avertissements "Attention" signalent les procédures à suivre ou à éviter pour ne pas endommager l'appareil ou d'autres objets.	Les icônes de configuration inappropriée vous signalent les périphériques ou les opérations qui ne sont pas compatibles avec l'appareil.
 Remarque	 Guide de l'utilisateur	
Les remarques vous indiquent comment réagir face à une situation qui se présente ou vous donnent des conseils sur la façon dont l'opération en cours se déroule avec d'autres fonctions.	Renvoie au Guide de l'utilisateur fourni.	

Contenu de l'emballage

Le contenu de l'emballage peut différer d'un pays à l'autre.
Conservez tous les matériaux d'emballage et le carton pour le cas où vous devriez transporter l'appareil.



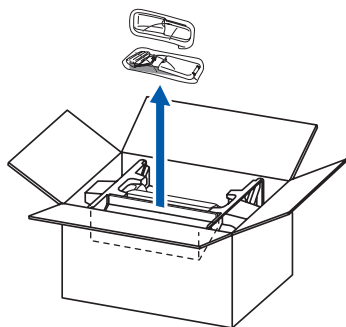
 Guide d'installation rapide	 Guides de l'utilisateur	 Cordon d'alimentation
 Cordon de ligne téléphonique	 Étiquettes monotouches	
 Combiné sans fil	 Batterie et couvercle de la batterie	
 Noir (LC1000BK) Cartouche d'encre		

1 Dépose des protections

- 1 Retirez la bande de protection.

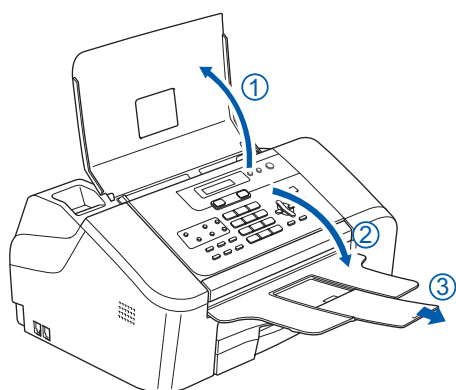
Remarque

Veillez à retirer la batterie, son couvercle et le combiné sans fil du carton et de leur emballage individuel. Mettez-les de côté pour l'installation de la batterie à la page 12.




2 Ouverture du support de document et du bac à document

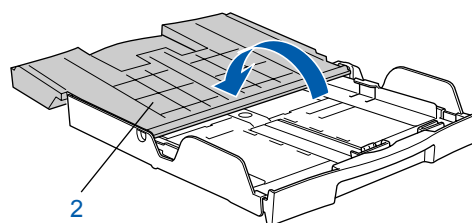
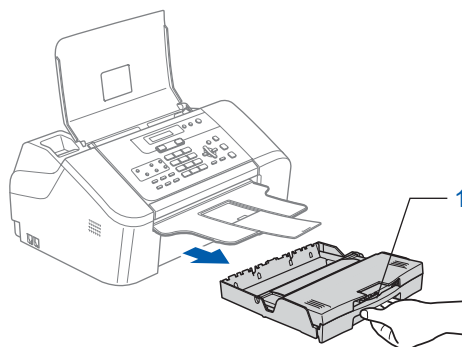
- 1 Ouvrez le support de document (①) et le bac à document (②) puis retirez l'extension (③).



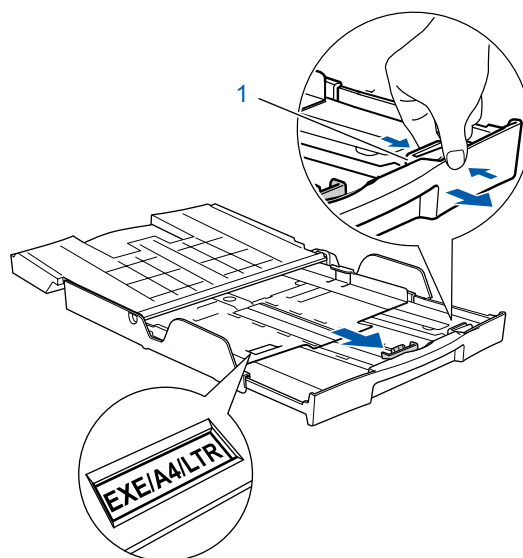
3 Chargement du papier

-  Vous pouvez charger jusqu'à 100 feuilles de papier de 80 g/m² (20 lb).
Pour plus de détails, consultez la section Manipulation et utilisation de papier ordinaire au chapitre 2 du Guide de l'utilisateur.

- 1 Sortez complètement le bac à papier de l'appareil. Si le volet du support papier (1) est ouvert, fermez-le. Soulevez le couvercle du bac de sortie (2).

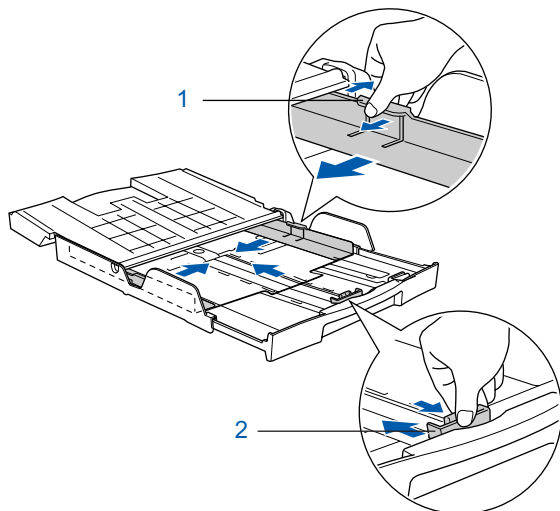


- 2 Si vous utilisez un papier au format Letter, A4 ou Legal, maintenez le bouton du guide universel (1) enfoncé pendant que vous faites coulisser la partie frontale du bac à papier pour qu'elle corresponde au format de papier utilisé.

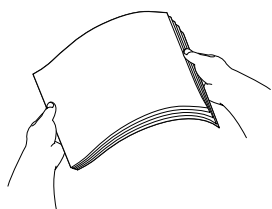


Installation de l'appareil

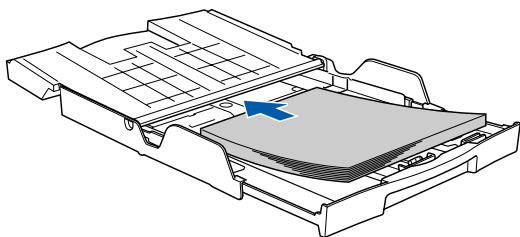
- 3** Appuyez sur les guide-papier latéraux (1) et sur le guide-papier longitudinal (2) et faites-les glisser pour les régler au format du papier.



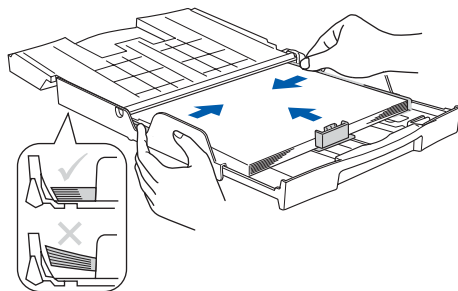
- 4** Ventilez bien les feuilles pour éviter les bourrages et les mauvaises alimentations.



- 5** Placez le papier dans le bac à papier sans forcer, face imprimée vers le bas et haut de la page en premier. Le papier doit être bien à plat dans le bac.



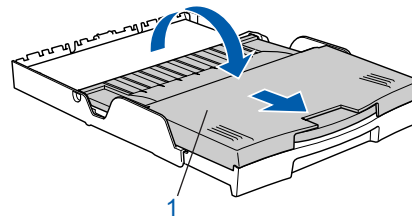
- 6** Ajustez précisément les guide-papier latéraux à l'aide des deux mains, puis le guide-papier longitudinal. Les guide-papier doivent être en contact avec les bords du papier.



Remarque

Prenez soin de ne pas pousser le papier trop profondément car il pourrait se soulever à l'arrière du bac et entraîner des problèmes d'alimentation du papier.

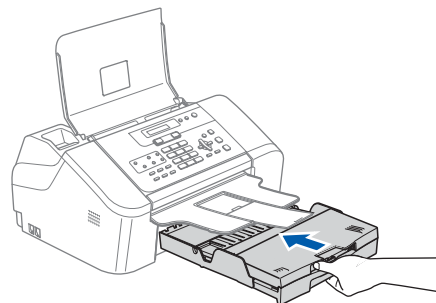
- 7** Refermez le couvercle du bac de sortie (1) et faites-le coulisser vers l'avant.



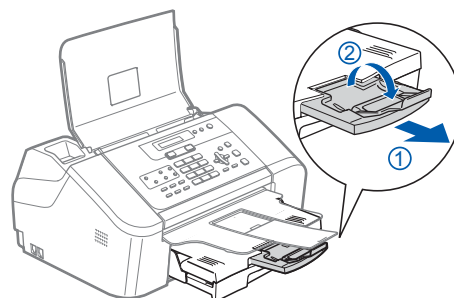
Remarque

Si vous utilisez un papier au format Legal, le couvercle ne coulisse pas entièrement sur le bac à papier.

- 8** Remplacez délicatement le bac à papier dans l'appareil.



- 9** Tout en maintenant en place le bac à papier, tirez le support papier (1) jusqu'à ce que vous entendiez un déclic, puis déployez le volet du support papier (2).

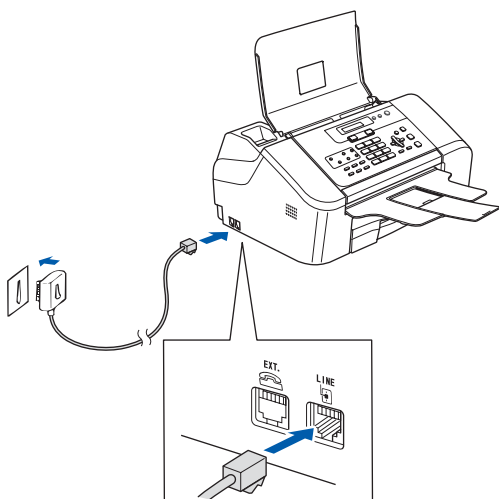


Remarque

N'utilisez pas le volet du support papier avec du papier au format Legal.

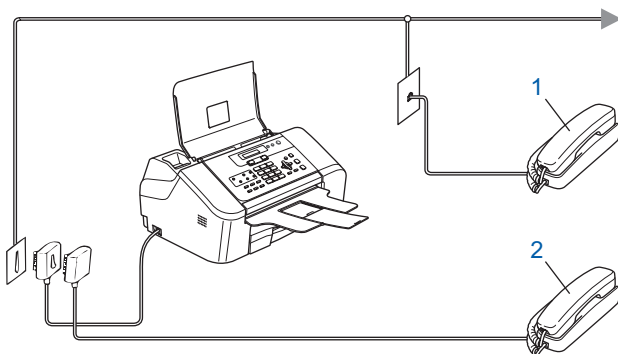
4 Connexion de la ligne téléphonique

- 1 Raccordez le cordon de ligne téléphonique. Branchez une extrémité du cordon de ligne téléphonique dans la prise de l'appareil marquée **LINE** et l'autre extrémité dans une prise téléphonique murale.



Remarque

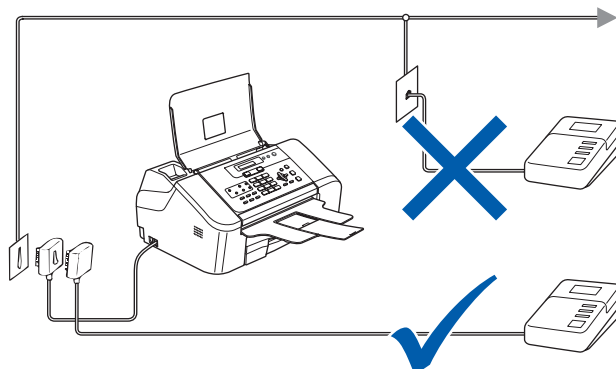
Si vous partagez une ligne téléphonique avec un téléphone externe, effectuez le raccordement comme représenté ci-dessous.



- 1 Poste téléphonique
- 2 Téléphone externe

Remarque

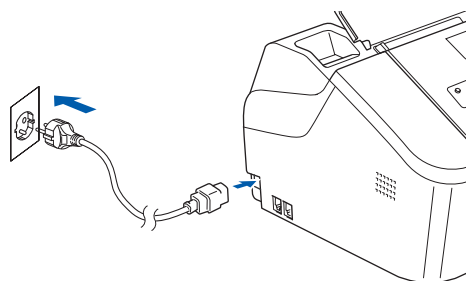
Si vous partagez une ligne téléphonique avec un répondeur de téléphone externe, effectuez le raccordement comme représenté ci-dessous.



Si vous disposez d'un répondeur externe, réglez le mode de réception sur "Manuel". Pour plus de détails, consultez la section Branchement à un répondeur externe au chapitre 7 du Guide de l'utilisateur.

5 Connexion du cordon d'alimentation

- 1 Raccordez le cordon d'alimentation.



Avertissement

- L'appareil doit être équipé d'une fiche raccordée à la terre.
- L'appareil étant mis à la terre par le biais de la prise électrique, vous pouvez vous protéger des risques électriques susceptibles d'être véhiculés par le réseau téléphonique en maintenant le cordon d'alimentation connecté à l'appareil lorsque vous raccordez ce dernier à une ligne téléphonique. De même, vous pouvez vous protéger lorsque vous voulez déplacer l'appareil en débranchant d'abord le cordon de ligne téléphonique, puis le cordon d'alimentation.

6 Installation de la cartouche d'encre

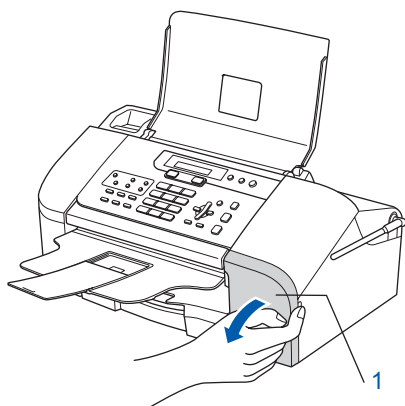
⚠ Avertissement

En cas de projection d'encre dans les yeux, lavez-les immédiatement avec de l'eau et, en cas d'irritation, consultez un médecin.

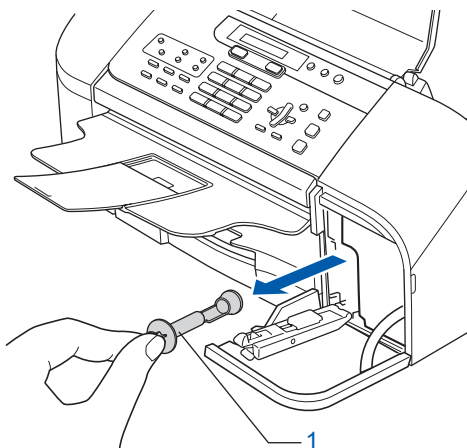
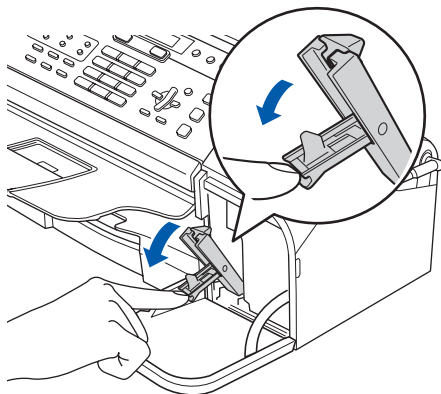
- 1 Vérifiez que l'appareil est sous tension. L'écran LCD affiche :

Pas de cartouche

- 2 Soulevez le capot de la cartouche d'encre (1).



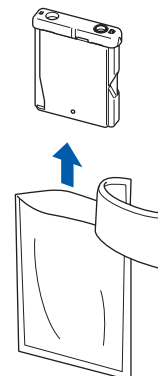
- 3 Abaissez le levier de verrouillage et retirez l'élément de protection jaune (1).



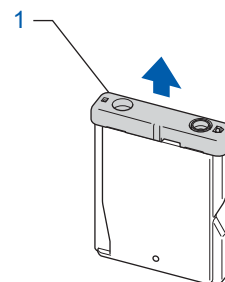
✍ Remarque

Ne jetez pas l'élément de protection jaune. Vous en aurez besoin pour transporter l'appareil.

- 4 Enlevez la cartouche d'encre.

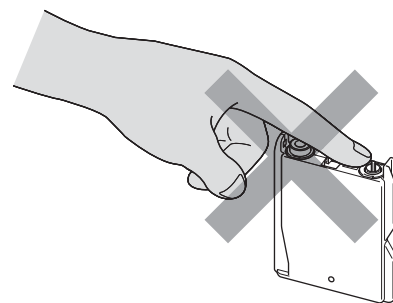


- 5 Enlevez avec précaution le capuchon de protection jaune (1).



⊘ Mauvaise configuration

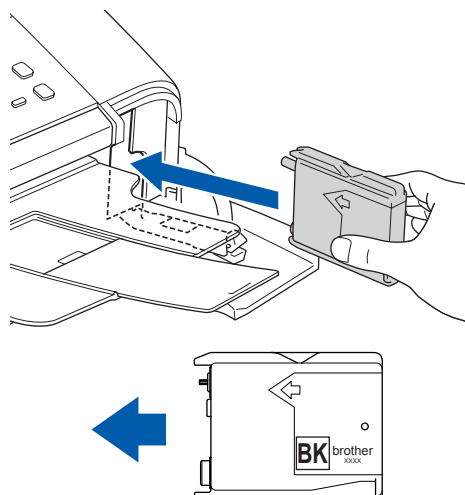
NE touchez PAS la zone indiquée sur l'illustration ci-dessous.



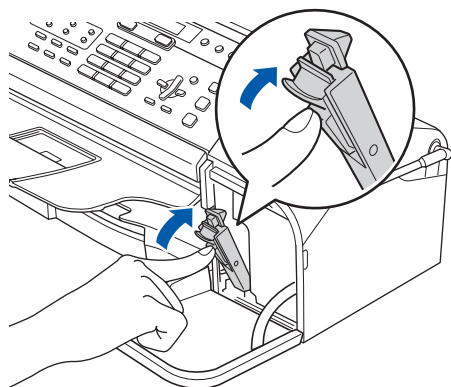
✍ Remarque

Si le capuchon de protection jaune s'enlève lorsque vous ouvrez l'emballage, la cartouche ne sera pas endommagée.

- 6** Introduisez la cartouche dans le sens de la flèche indiquée sur l'étiquette.



- 7** Relevez le levier de verrouillage et poussez-le délicatement jusqu'au déclic, puis fermez le capot de la cartouche d'encre.



Remarque

Si l'écran LCD affiche *Installer Noir* après l'installation de la cartouche d'encre, vérifiez sa mise en place.

Attention

- NE retirez PAS la cartouche d'encre si vous ne devez pas la remplacer, car la quantité d'encre pourrait diminuer et l'appareil ne connaîtrait pas la quantité d'encre restant dans la cartouche.
- NE secouez PAS la cartouche d'encre. En cas de taches d'encre sur la peau ou les vêtements, lavez immédiatement au savon ou au détergent.
- N'insérez PAS et NE retirez PAS trop fréquemment la cartouche, car cela pourrait entraîner des fuites d'encre.
- Une fois que vous avez ouvert une cartouche d'encre, installez-la dans l'appareil et utilisez-la dans les six mois. Utilisez une cartouche d'encre non ouverte avant la date d'expiration qui figure sur l'emballage de la cartouche.
- NE démontez PAS ou NE modifiez PAS la cartouche d'encre car l'encre risque de s'en échapper.
- Les appareils multifonction de Brother sont conçus pour fonctionner avec une encre dont les spécifications sont particulières. En outre, ils offrent un niveau optimal de performance lorsqu'ils sont utilisés avec des cartouches d'encre de marque Brother authentiques. Brother ne peut pas garantir ces performances optimales si de l'encre ou des cartouches d'encre de spécifications différentes sont utilisées. Par conséquent, Brother déconseille l'utilisation de cartouches autres que les cartouches Brother d'origine avec cet appareil, ainsi que le remplissage de cartouches vides avec de l'encre provenant d'autres sources. Si la tête d'impression ou d'autres pièces de cet appareil sont endommagées par suite de l'utilisation de produits incompatibles avec celui-ci, les réparations nécessaires risquent de ne pas être couvertes par la garantie.

L'appareil nettoie le circuit d'encre pour une première utilisation. Ce processus ne se produit qu'une fois, lors de la première installation de la cartouche d'encre. Le processus de nettoyage dure approximativement deux minutes. L'écran LCD affiche :

Initialisation



Approx 2 Minutes

Nettoyage



Attendre SUP

7 Contrôle de la qualité de l'impression

- 1** À la fin du cycle de nettoyage, l'écran LCD indique :

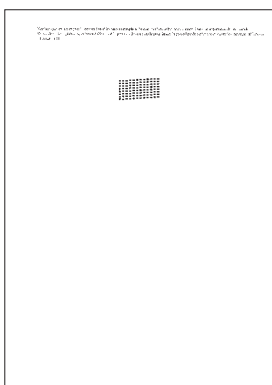
Placer papier &



Appuyer Marche

- 2** Vérifiez que le papier est chargé dans le bac à papier.
Appuyez sur **Marche**.
L'appareil commence à imprimer la Page de contrôle de la qualité de l'impression (uniquement lors de l'installation de la cartouche d'encre initiale).

- 3** Vérifiez la qualité du bloc sur la page.



⊘ Mauvaise configuration

Évitez de toucher la surface imprimée du papier immédiatement après l'impression car il se peut que la surface ne soit pas tout à fait sèche et salisse vos doigts.

- 4** L'écran LCD affiche :

Qualité ok?



1.Oui 2.Non

- 5** Effectuez l'une des actions suivantes :

- Si toutes les lignes sont nettes et visibles, appuyez sur **1 (Oui)** sur le pavé numérique pour terminer le contrôle de qualité.
- Si vous remarquez qu'il manque de courtes lignes, appuyez sur **2 (Non)** sur le pavé numérique et passez à l'étape **6**.

Correct

Incorrect



- 6** L'écran LCD affiche :

Démar.nettoyage?



1.Oui 2.Non

- 7** Appuyez sur **1 (Oui)**, l'appareil commence alors le nettoyage.

- 8** Une fois le nettoyage terminé, appuyez sur **Marche**. L'appareil imprime à nouveau la page de contrôle de la qualité de l'impression et retourne à l'étape **3**.

8 Réglage du contraste de l'écran LCD

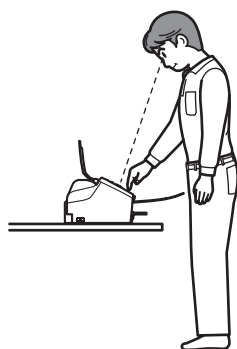
Vous pouvez régler le contraste de l'écran LCD pour obtenir un affichage plus net et plus lumineux. Si vous avez du mal à voir l'écran LCD de votre position, nous vous recommandons de modifier le réglage de contraste pour améliorer la lisibilité.

- 1 Appuyez sur **Menu**, **1** et **6**.
- 2 Appuyez sur ▲ ou ▼ pour choisir **Foncé** ou **Clair**.
- 3 Appuyez sur **OK**.
- 4 Appuyez sur **Arrêt/Sortie**.

Contraste:Clair



Contraste:Foncé



9 Réglage de la date et de l'heure

L'appareil affiche la date et l'heure, et les imprime sur chaque fax envoyé si vous configurez votre ID station.

- 1 Appuyez sur **Menu**, **0** et **2**.
- 2 Entrez les deux derniers chiffres de l'année sur le pavé numérique, puis appuyez sur **OK**.

Année:2007

(par exemple, entrez **0 7** pour 2007).

- 3 Entrez les deux chiffres du mois sur le pavé numérique, puis appuyez sur **OK**.

Mois:03

(par exemple, entrez **0 3** pour mars).

- 4 Entrez les deux chiffres du jour sur le pavé numérique, puis appuyez sur **OK**.

Jour:01

(par exemple, entrez **0 1** pour le premier jour du mois).

- 5 Entrez l'heure au format 24-heures sur le pavé numérique, puis appuyez sur **OK**.

Heure:15:25

(par exemple, entrez **1 5, 2 5** pour 15:25).

- 6 Appuyez sur **Arrêt/Sortie**.



Pour confirmer la date et l'heure actuelle, imprimez le rapport des réglages utilisateur. Consultez la section Impression de rapports dans le Guide de l'utilisateur.

10 Configuration de votre ID station

Vous devez mémoriser le nom et le numéro de fax qui doivent être imprimés sur toutes les pages des fax que vous envoyez.

- 1 Appuyez sur **Menu**, **0** et **3**.
- 2 Entrez votre numéro de fax (jusqu'à 20 chiffres) sur le pavé numérique, puis appuyez sur **OK**. Pour entrer un "+" pour les codes internationaux, appuyez sur **✳**. Par exemple, pour entrer le code "+44" pour le Royaume-Uni, appuyez sur **✳**, **4**, **4** avant de composer le reste du numéro.

Fax: +44XXXXXXXX

- 3 Entrez votre nom (jusqu'à 20 caractères) sur le pavé numérique, puis appuyez sur **OK**.

Nom: _



Remarque

- Pour entrer votre nom, référez-vous au tableau suivant.
- Si vous devez entrer un caractère figurant sur la même touche que le caractère précédent, appuyez sur **▶** pour déplacer le curseur vers la droite.
- En cas d'erreur de saisie d'un caractère, appuyez sur **◀** ou **▶** pour placer le curseur sous le caractère incorrect, et appuyez sur **Effacer/Retour**.

Appuyez sur la touche	1 fois	2 fois	3 fois	4 fois
2	A	B	C	2
3	D	E	F	3
4	G	H	I	4
5	J	K	L	5
6	M	N	O	6
7	P	Q	R	S
8	T	U	V	8
9	W	X	Y	Z

- 4 Appuyez sur **Arrêt/Sortie**.



Remarque

Si vous commettez une erreur et souhaitez recommencer, appuyez sur **Arrêt/Sortie** et revenez à l'étape **1**.



Pour plus de détails, consultez la section Saisie de texte à l'annexe C du Guide de l'utilisateur.

11 Réglage du mode de numérotation tonalité ou impulsion

L'appareil est configuré pour une numérotation au clavier (tonalité). Si vous disposez d'un cadran de numérotation (impulsion), vous devez changer le mode de numérotation.

- 1 Appuyez sur **Menu**, **0** et **4**.
- 2 Appuyez sur **▲** ou **▼** pour choisir **Impuls.** (ou **Tonal.**). Appuyez sur **OK**.
- 3 Appuyez sur **Arrêt/Sortie**.

12 Configuration du type de ligne téléphonique

Si vous branchez l'appareil sur une ligne RNIS ou dotée d'un autocommutateur privé pour envoyer ou recevoir des fax, vous devez également changer le type de ligne téléphonique en conséquence, en procédant comme suit.

- 1 Appuyez sur **Menu**, **0** et **6**.
- 2 Appuyez sur **▲** ou **▼** pour choisir **PBX**, **ISDN** (ou **Normal**). Appuyez sur **OK**.
- 3 Appuyez sur **Arrêt/Sortie**.

Autocommutateur privé et transfert

Au départ, l'appareil est paramétré sur **Normal**, ce qui permet de le brancher sur une ligne RTPC (réseau téléphonique public commuté) standard. Toutefois, de nombreux bureaux utilisent un central téléphonique ou un autocommutateur privé. Vous pouvez relier votre appareil à la plupart des types d'autocommutateurs privés. La fonction de rappel de l'appareil ne prend en charge que le rappel de type pause minutée. Le TBR fonctionnera avec la plupart des autocommutateurs privés, vous permettant ainsi d'accéder à une ligne extérieure ou d'envoyer des appels vers un autre poste. La fonction est activée lorsque vous appuyez sur la touche **R**.

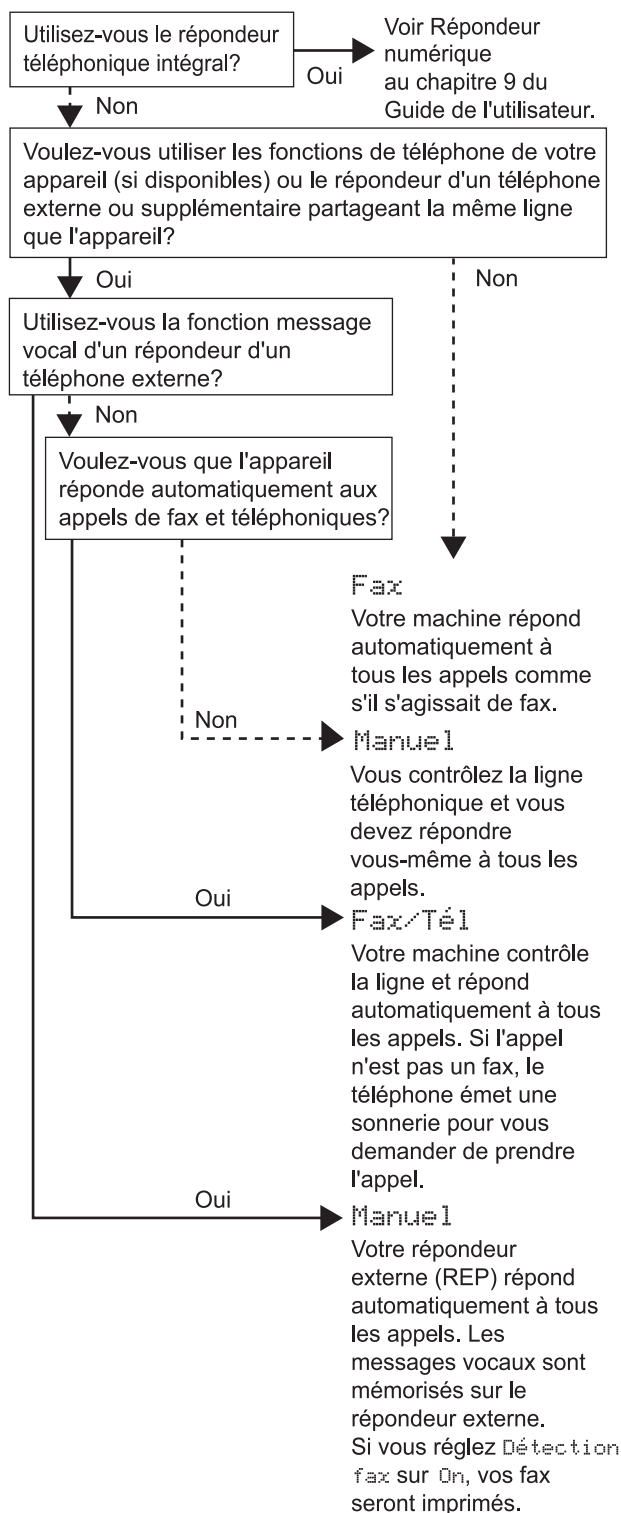


Remarque

La fonction **R** peut être intégrée à un numéro enregistré dans un emplacement de numéro abrégé. Lorsque vous programmez un numéro abrégé, appuyez tout d'abord sur **R** ("!" apparaît sur l'écran LCD), puis entrez le numéro de téléphone. En procédant ainsi, vous n'êtes plus obligé d'appuyer systématiquement sur **R** avant de composer un numéro enregistré dans un emplacement de numéro abrégé. (Consultez la section Enregistrement de numéros au chapitre 8 du Guide de l'utilisateur).

13 Choix d'un mode de réception

Trois modes de réception sont disponibles : Fax, Fax/Tél et Manuel.



- 1 Appuyez sur **Menu, 0** et **1**.
- 2 Appuyez sur **▲** ou sur **▼** pour sélectionner le mode.
Appuyez sur **OK**.
- 3 Appuyez sur **Arrêt/Sortie**.




Pour plus de détails, consultez la section *Utilisation des modes de réception* au chapitre 6 du Guide de l'utilisateur.

14 Configuration du répondeur

Vous pouvez passer cette étape si vous ne souhaitez pas utiliser le répondeur.

Vous devez enregistrer un message sortant afin d'utiliser le mode REP.

- 1 Enregistrez le message sortant du répondeur (Message REP).
- 2 Activez le mode REP.
Appuyez sur . Le bouton s'allume lorsque le mode est actif.



Consultez la section *Annonce* au chapitre 9 du Guide de l'utilisateur.

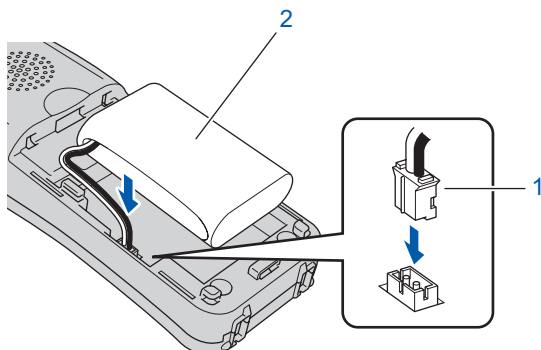


Si le mode REP est activé, il annule le réglage du mode de réception. Le REP numérique intégré répond aux appels vocaux.

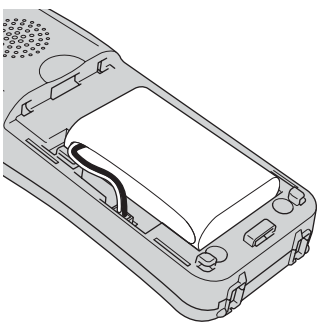
Si l'appel est un fax, vous pouvez recevoir ce fax automatiquement. Pour plus de détails, consultez la section *Répondeur numérique* au chapitre 9 du Guide de l'utilisateur.

15 Installation de la batterie

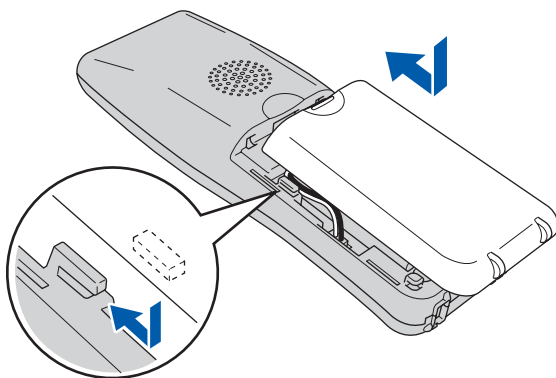
- 1 Insérez le connecteur (1) de la batterie (2) dans le sens indiqué ci-dessous.



- 2 Placez la batterie dans le sens indiqué.



- 3 Installez le couvercle de la batterie en le faisant coulisser à l'arrière du combiné.



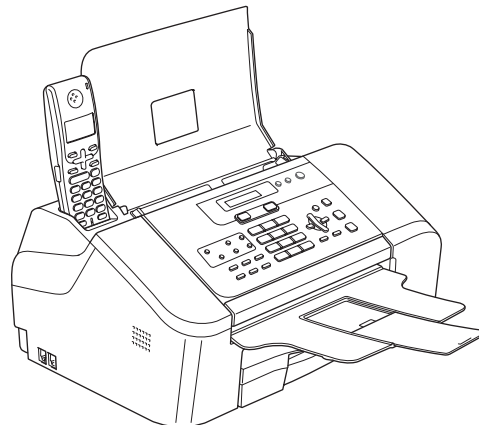
Remarque

Veillez à ne pas coincer le cordon du connecteur de batterie.

- 4 Chargez la batterie en laissant le combiné sans fil sur son socle pendant au moins 12 heures avant de l'utiliser. Vous pouvez continuer à configurer le combiné pendant ce temps.

16 Chargement de la batterie

- 1 Placez le combiné sans fil sur le socle avec le pavé numérique sur l'avant.



Remarque

- Après l'installation, vous devez régler la date et l'heure. (Consultez la section Date et heure dans le Guide de l'utilisateur du combiné DECT™.)
- Si le niveau de charge de la batterie est faible, vous devez la recharger. Vous pouvez consulter l'indicateur du niveau de charge de la batterie en bas à droite de l'écran LCD.

17 Détermination de votre pays

La première fois que vous installez la batterie, vous devez définir votre pays afin que le combiné sans fil fonctionne correctement avec les lignes de télécommunication locales.

- 1 L'écran LCD affiche :

Set Country
Press OK Key

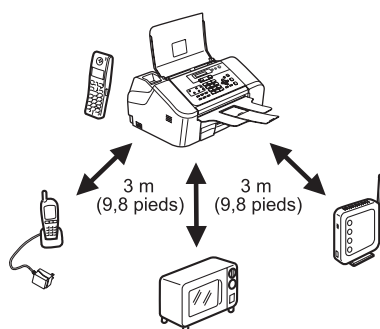
- 2 Appuyez sur **Menu/OK**.
- 3 Appuyez sur ▲ ou ▼ pour sélectionner votre pays. Appuyez sur **Menu/OK**.
- 4 Appuyez sur **1** pour confirmer.

Remarque

L'écran LCD du combiné affiche "RECHERCHE DE SUPPORT" ou "DETECTION DE SUPPORT IMPOSSI." jusqu'à ce que la configuration initiale de l'appareil soit terminée.

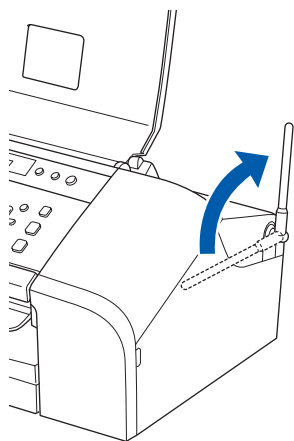
18 Choix d'un emplacement

- Choisissez un emplacement où la température est comprise entre 10° C et 35° C (50° F et 95° F).
- NE placez PAS le combiné sans fil à proximité d'un radiateur, d'un climatiseur, d'eau ou de produits chimiques.
- N'exposez PAS le combiné sans fil directement aux rayons du soleil, à une chaleur, une humidité et un niveau de poussière excessifs.
- N'utilisez PAS le combiné sans fil à proximité d'un équipement électro-médical.
- Nous recommandons une distance minimale de 3 m (9,8 pieds) entre l'appareil (base) ou le combiné sans fil et d'éventuelles sources d'interférences radio.



19 Positionnement de l'antenne sur la base

- 1 Relevez l'antenne comme illustré ci-dessous.



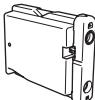
Remarque

Évitez d'utiliser l'appareil dans un endroit où les ondes radio pénètrent difficilement, comme dans un bâtiment en béton armé ou à proximité de meubles ou de portes métalliques.

Remplacement des consommables

Lorsqu'il est temps de remplacer la cartouche d'encre, un message d'erreur s'affiche sur l'écran LCD. Pour plus d'informations sur la cartouche d'encre de votre appareil, visitez le site <http://solutions.brother.com> ou contactez votre revendeur Brother local.

Cartouche d'encre

Noir
LC1000BK


Marques commerciales

Le logo Brother est une marque déposée de Brother Industries, Ltd.

Brother est une marque déposée de Brother Industries, Ltd.

DECT est une marque commerciale d'ETSI.

Tous les autres noms de marques et de produits mentionnés dans ce manuel sont des marques commerciales ou déposées de leurs sociétés respectives.

Rédaction et publication

Ce manuel a été rédigé et publié sous le contrôle de Brother Industries Ltd., et il couvre les dernières descriptions et spécifications de produits.

Le contenu de ce manuel et les spécifications de ce produit peuvent être modifiés sans préavis.

Brother se réserve le droit de modifier, sans préavis, les spécifications et les informations figurant dans ce présent manuel et ne sera pas responsable des préjudices (y compris des préjudices indirects) résultant des informations présentées ici, entre autres, sans pour autant s'y limiter, des erreurs typographiques et d'autres erreurs concernant le manuel.

Ce produit est conçu pour une utilisation dans un environnement professionnel.

Copyright et licence d'utilisation

©2006 Brother Industries, Ltd.

brother®