


Volg de installatie- en configuratie-instructies in deze installatiehandleiding voordat u de machine in gebruik neemt.

	WAARSCHUWING	Waarschuwingen informeren u over de maatregelen die u moet treffen om persoonlijk letsel te voorkomen.
---	---------------------	--

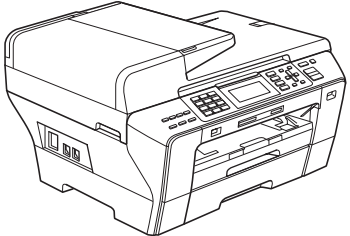

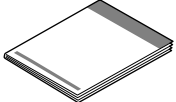
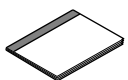



BELANGRIJK

Sluit de USB-kabel nu nog NIET aan (als u een USB-kabel gebruikt).



1

De machine uitpakken en de onderdelen controleren

		 Inktcartridges [x4]	Zwart (LC1100HY-BK) Geel (LC1100HY-Y) Cyaan (LC1100HY-C) Magenta (LC1100HY-M)	 Installatiehandleiding
 Gebruikershandleiding	 Cd-rom	 Netsnoer	 Telefoonsnoer	

WAARSCHUWING

Bij de verpakking van de machine is gebruikgemaakt van plastic zakken. Houd deze zakken uit de buurt van baby's en kinderen om verstikking te voorkomen.

- a** Verwijder de beschermtape en de folie die de glasplaat bedekt.
- b** Controleer of alle onderdelen zich in de verpakking bevinden.

Opmerking

- De meegeleverde onderdelen kunnen per land verschillen.
- Bewaar al het verpakkingsmateriaal en de doos, voor het geval u de machine ooit moet verzenden.
- U dient zelf de juiste interfacekabel aan te schaffen voor de interface die u wilt gebruiken (voor een USB- of netwerkaansluiting).

USB-kabel

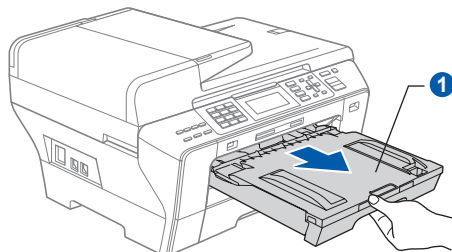
Gebruik in ieder geval een USB 2.0-kabel (type A/B) die niet langer is dan 2 meter.

Netwerkkabel

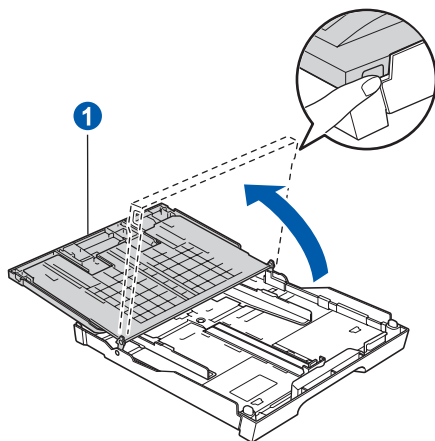
Gebruik een rechtstreekse categorie 5 (of hoger) twisted-pairkabel voor een 10BASE-T- of 100BASE-TX Fast Ethernet-netwerk.

2 Normaal papier van A4-formaat plaatsen

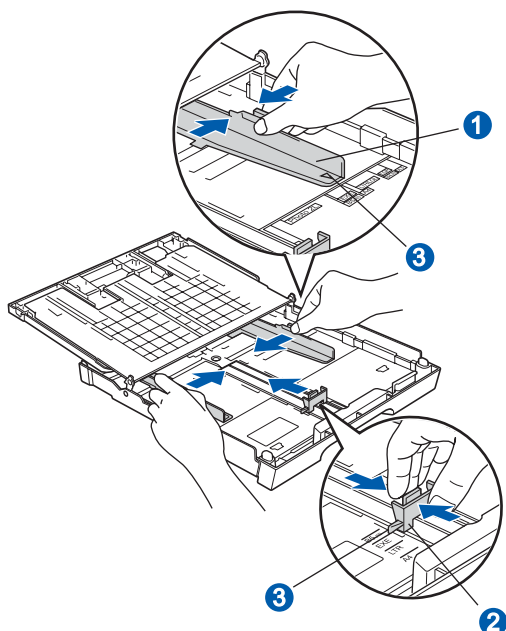
- a** Trek papierlade 1 (de bovenste lade) ❶ volledig uit de machine.



- b** Open het deksel van de papierlade ❶.



- c** Houd beide papiergeleiders voor de breedte voorzichtig ingedrukt en stel deze af op het papierformaat ❶. Doe vervolgens hetzelfde met de papiergeleider voor de lengte ❷. Zorg ervoor dat de driehoekjes ❸ op de papiergeleiders voor de breedte ❶ en de lengte ❷ op gelijke hoogte met de aanduiding voor het gebruikte papierformaat staan.

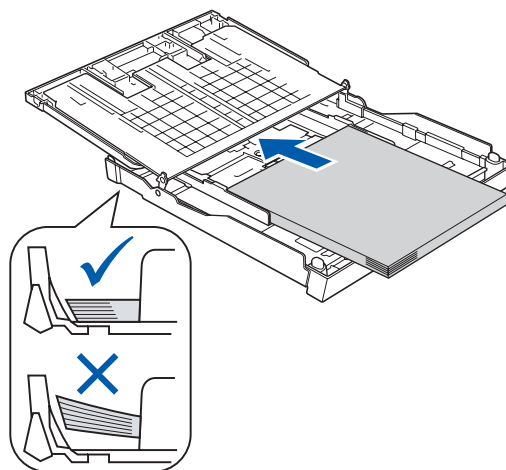


- d** Waaier de stapel papier goed door om te voorkomen dat papier vastloopt of scheef wordt ingevoerd.

- e** Plaats het papier voorzichtig in papierlade 1 met de afdrukzijde naar beneden en de bovenrand eerst. Controleer of het papier vlak in de lade ligt.

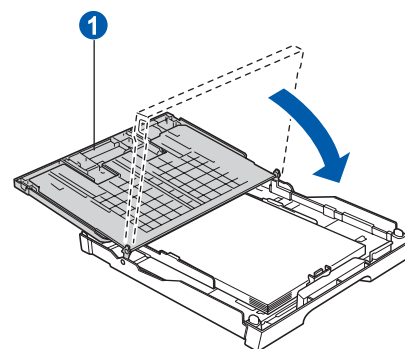
BELANGRIJK

Duw het papier niet te ver in de lade.

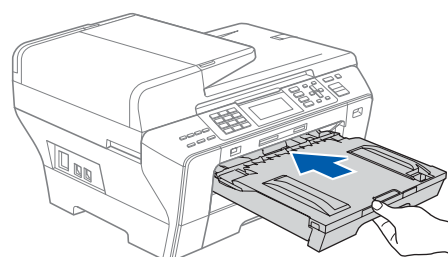


- f** Pas de papiergeleiders met beide handen voorzichtig aan het papier aan. Controleer of de papiergeleiders voor de breedte de papierranden raken.

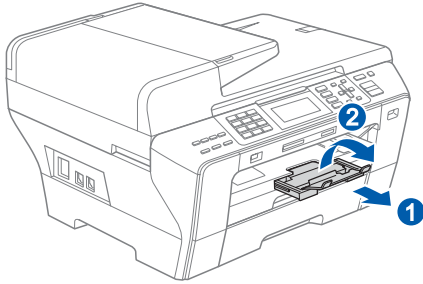
- g** Sluit het deksel van de papierlade ❶.



- h** Duw de papierlade langzaam volledig in de machine.



- i** Terwijl u de papierlade vasthoudt, trekt u de papiersteun ① uit tot u een klik hoort. Vervolgens vouwt u de papiersteunklep ② uit.



Opmerking

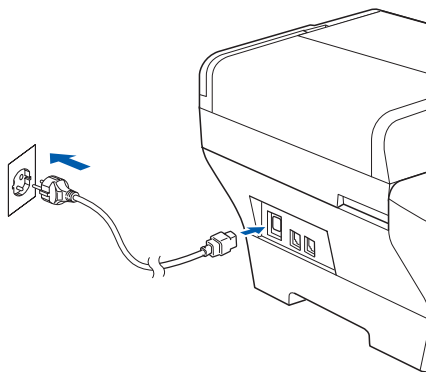
Zie voor meer informatie over lade 2 Papier in papierlade 2 laden in hoofdstuk 2 van de gebruikershandleiding.

3 Het netsnoer en de telefoonlijn aansluiten

BELANGRIJK

Sluit de USB-kabel nu nog NIET aan (als u een USB-kabel gebruikt).

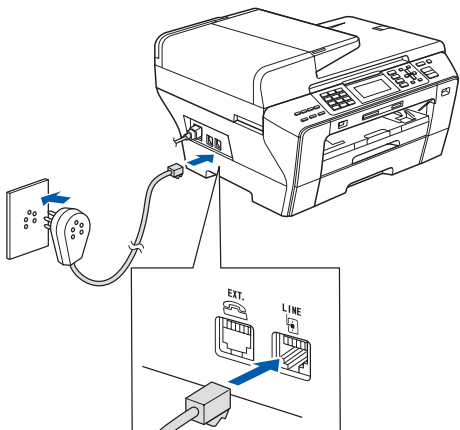
- a** Sluit het netsnoer aan.



! WAARSCHUWING

Deze machine moet worden voorzien van een geaarde stekker.

- b** Sluit het telefoonsnoer aan. Sluit het ene uiteinde van het telefoonsnoer aan op de ingang **LINE** van de machine, en het andere uiteinde op een telefoonwandaansluiting.



! WAARSCHUWING

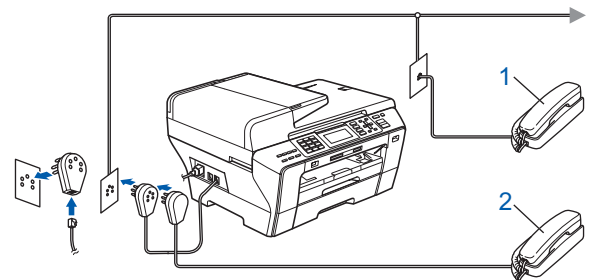
Aangezien de machine via het stopcontact is geaard, kunt u zichzelf tegen mogelijke elektrische gevaren op het telefoonnetwerk beschermen door het netsnoer op uw machine aangesloten te houden wanneer u de machine op een telefoonlijn aansluit. Wanneer de machine moet worden verplaatst, is het het veiligst om eerst de telefoonlijn af te sluiten en pas daarna de stekker uit het stopcontact te halen.

BELANGRIJK

Het telefoonsnoer MOET worden aangesloten op de ingang **LINE** van de machine.

Opmerking

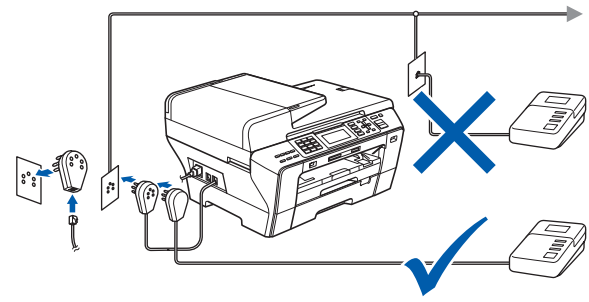
Als u een telefoonlijn met een extern toestel deelt, moet u de aansluitingen zoals hieronder afgebeeld uitvoeren.



- 1 Tweede toestel
- 2 Extern toestel

Opmerking

Als u een telefoonlijn met een extern antwoordapparaat deelt, moet u dit zoals hieronder afgebeeld aansluiten.



Stel de ontvangststand in op *Ext. TEL/ANT* als u een extern antwoordapparaat gebruikt. Zie De ontvangststand kiezen op pagina 6. Zie voor meer informatie Een extern antwoordapparaat aansluiten in hoofdstuk 7 van de gebruikershandleiding.

4

De inktcartridges plaatsen

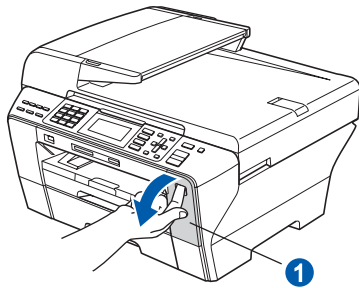
⚠ WAARSCHUWING

Als u inkt in uw ogen krijgt, spoel ze dan onmiddellijk uit met water en raadpleeg een arts als uw ogen geïrriteerd raken.

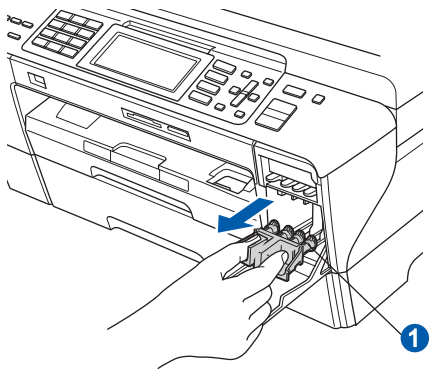
- a** Zorg dat de machine is ingeschakeld. Op het LCD-scherm wordt het volgende weergegeven:



- b** Open de klep van de inktcartridges ①.



- c** Verwijder de lichtgroene bescherming ①.

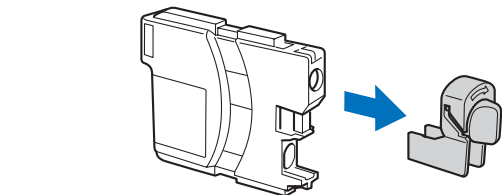
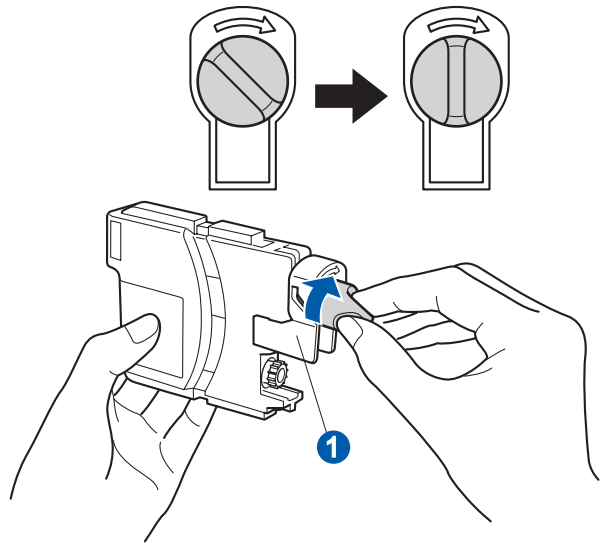


📄 Opmerking

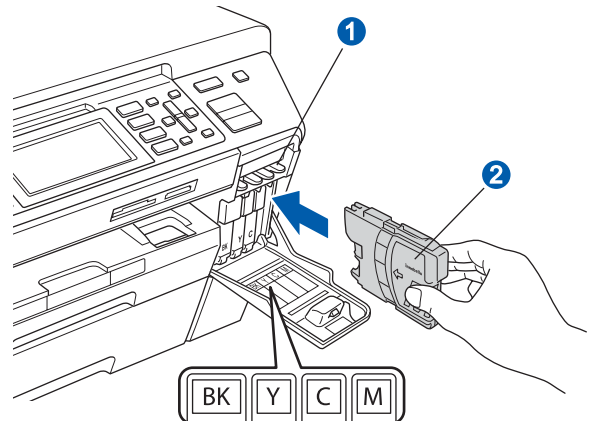
Gooi de lichtgroene bescherming niet weg. U hebt deze nodig wanneer u de machine moet vervoeren.

- d** Verwijder de inktcartridge uit de verpakking.

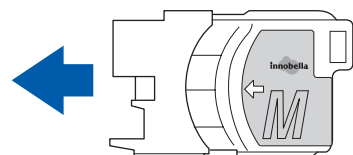
- e** Draai de groene knop op de gele beschermkap naar rechts tot u een klik hoort om de vacuümafsluiting te ontgrendelen en verwijder de kap ①.



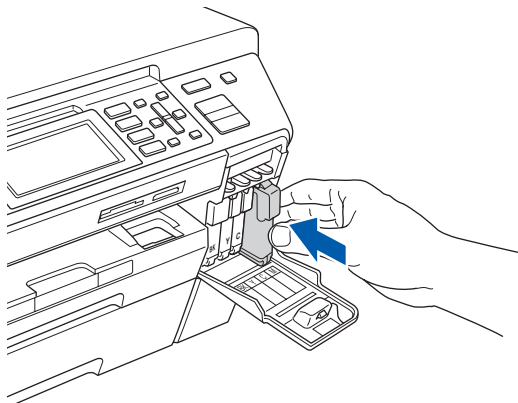
- f** Zorg ervoor dat de kleur van de hendel ① overeenkomt met de kleur van de cartridge ②, zoals hieronder getoond.



- g** Plaats iedere inktcartridge in de richting van de pijl op het etiket.



- h** Klik de inktcartridge voorzichtig op zijn plaats. Sluit de klep van de cartridges nadat u alle inktcartridges hebt geïnstalleerd.



Opmerking

De machine bereidt het inktbuisensysteem voor op het afdrucken. Dit proces duurt ongeveer 4 minuten. Zet de machine gedurende deze tijd niet uit.

5 De afdrukkwaliteit controleren

BELANGRIJK

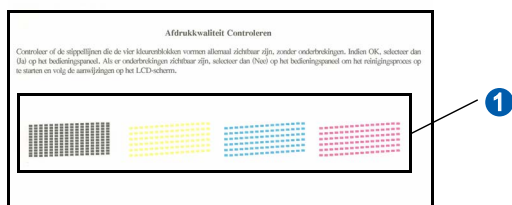
Let erop dat u papier in de bovenste lade plaatst wanneer u het apparaat voor het eerst instelt.

- a** Wanneer het voorbereidende proces is voltooid, verschijnt het volgende bericht op het LCD-scherm:



Druk op **Colour Start**.

- b** Controleer de kwaliteit van de vier kleurenblokken ① op de testpagina. (zwart/geel/cyaan/magenta)



- c** Als alle lijnen duidelijk en zichtbaar zijn, drukt u op **1** (Ja) op het bedieningspaneel om de kwaliteitscontrole te voltooien.

<Zwart> <Kleur>
OK OK

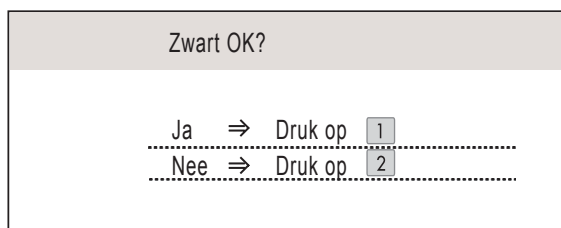


- Als u ziet dat er korte lijnen ontbreken, drukt u op **2** (Nee) op het bedieningspaneel en gaat u verder naar **d**.

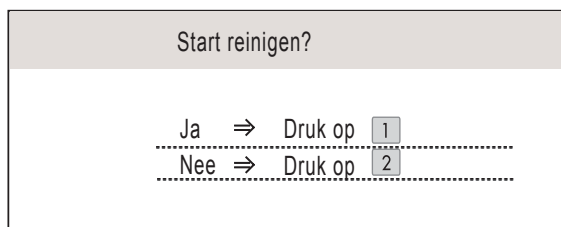
<Zwart> <Kleur>
Niet OK Niet OK



- d** U wordt gevraagd of de afdrukkwaliteit voor zwart en kleur in orde is. Druk op **1** (Ja) of **2** (Nee) via de kiestoetsen.



- Nadat u op **1** (Ja) of **2** (Nee) voor zowel zwart als kleur hebt gedrukt, verschijnt het volgende op het LCD-scherm:



- e** Druk op **1** (Ja) om het reinigen van de kleuren te starten.

- f** Nadat het reinigen is voltooid, drukt u op **Colour Start**. De testpagina wordt opnieuw afgedrukt. Ga terug naar **b**.

6

Uw taal kiezen

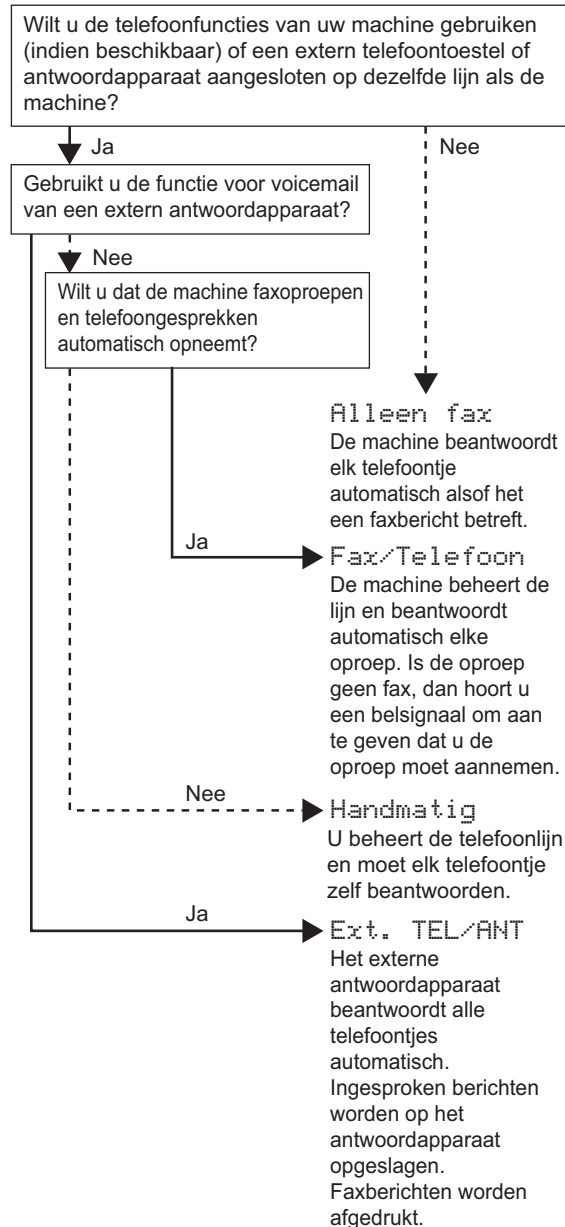
De meldingen op het LCD-scherm kunnen worden weergegeven in het Nederlands, Frans of Engels.

- a** Druk op **Menu**.
- b** Druk op **▲** of **▼** om **Stand. instel.** te selecteren. Druk op **OK**.
- c** Druk op **▲** of **▼** om **Taalkeuze** te selecteren. Druk op **OK**.
- d** Druk op **▲** of **▼** om **Nederlands, Frans** of **Engels** te selecteren, en druk op **OK**.
- e** Druk op **Stop/Exit**.

7

De ontvangststand kiezen

Er zijn vier ontvangststanden: **Alleen fax**, **Fax/Telefoon**, **Handmatig** en **Ext. TEL/ANT**.



- a** Druk op **Menu**.
- b** Druk op **▲** of **▼** om **Stand. instel.** te selecteren. Druk op **OK**.
- c** Druk op **▲** of **▼** om **Ontvangstmodus** te selecteren.
- d** Druk op **◀** of **▶** om de ontvangstmodus te selecteren. Druk op **OK**.
- e** Druk op **Stop/Exit**.



Zie voor meer informatie **Ontvangststanden gebruiken** in hoofdstuk 6 van de gebruikershandleiding.

8 Het contrast van het LCD-scherm instellen (indien nodig)

Als u de tekst op het LCD-scherm moeilijk kunt lezen, kunt u eens een andere contrastinstelling proberen.

- a** Druk op **Menu**.
- b** Druk op ▲ of ▼ om *Standaardinst.* te selecteren.
Druk op **OK**.
- c** Druk op ▲ of ▼ om *LCD-instell.* te selecteren.
Druk op **OK**.
- d** Druk op ▲ of ▼ om *LCD Contrast* te selecteren.
- e** Druk op ◀ of ▶ om *Licht, Half of Donker* te selecteren.
Druk op **OK**.
- f** Druk op **Stop/Exit**.



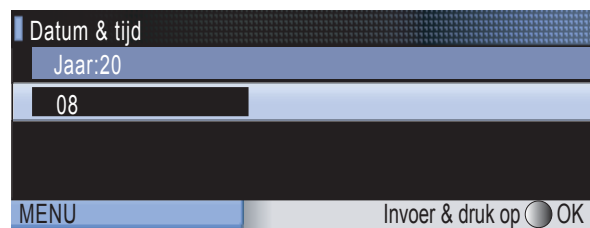
Opmerking

U kunt ook de hoek van het LCD-scherm aanpassen door het omhoog te tillen.

9 De datum en tijd instellen

De machine geeft de datum en de tijd weer. Als u de Stations-ID instelt, worden deze gegevens aan elke door u verzonden fax toegevoegd.

- a** Druk op **Menu**.
- b** Druk op ▲ of ▼ om *Stand. instel.* te selecteren.
Druk op **OK**.
- c** Druk op ▲ of ▼ om *Datum & Tijd* te selecteren.
Druk op **OK**.
- d** Toets de laatste twee cijfers van het jaar in op het bedieningspaneel en druk vervolgens op **OK**.



(Voer bijvoorbeeld **0 8** in voor 2008.)

- e** Herhaal dit voor de maand en de dag, en uren en minuten in 24-uursnotatie.
- f** Druk op **Stop/Exit**.

10 Persoonlijke gegevens invoeren (stations-ID)

U kunt uw naam en faxnummer opslaan, zodat deze gegevens worden afgedrukt op alle faxpagina's die u verstuurt.

- a** Druk op **Menu**.
- b** Druk op ▲ of ▼ om `Stand.instel.` te selecteren.
Druk op **OK**.
- c** Druk op ▲ of ▼ om `Stations-ID` te selecteren.
Druk op **OK**.
- d** Toets uw faxnummer in (max. 20 cijfers) op het bedieningspaneel en druk vervolgens op **OK**. Om een "+" in te voeren voor internationale codes, drukt u op *. Om bijvoorbeeld de kiescode "+44" voor het Verenigd Koninkrijk in te voeren, drukt u op *, 4, 4, gevolgd door de rest van het nummer.
- e** Voer uw naam (max. 20 tekens) in met behulp van de toetsen op het bedieningspaneel en druk vervolgens op **OK**.



Opmerking

- Raadpleeg bij het invoeren van uw naam het onderstaande schema.
- Als u tweemaal achtereen dezelfde letter wilt invoeren, dan drukt u op ► om de cursor een positie naar rechts te verplaatsen.
- Als u een letter verkeerd hebt ingevoerd en deze wilt aanpassen, drukt u op ◀ of ▶ om de cursor naar het onjuiste teken te verplaatsen en drukt u op **Clear/Back**.

Druk op toets	Eén keer	Twee keer	Drie keer	Vier keer
2	A	B	C	2
3	D	E	F	3
4	G	H	I	4
5	J	K	L	5
6	M	N	O	6
7	P	Q	R	S
8	T	U	V	8
9	W	X	Y	Z

- f** Druk op **Stop/Exit**.



Opmerking

- Als u een fout maakt en opnieuw wilt beginnen, drukt u op **Stop/Exit** en gaat u terug naar **a**.



Zie voor meer informatie *Tekst invoeren in bijlage C van de gebruikershandleiding*.

11 Het type telefoonlijn instellen

Als u de machine aansluit op een lijn met PBX of ISDN voor het verzenden en ontvangen van faxen, moet u het type telefoonlijn dienovereenkomstig wijzigen aan de hand van de volgende stappen.

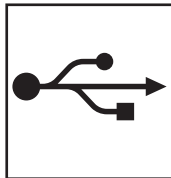
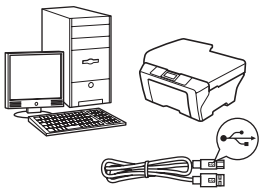
- a** Druk op **Menu**.
- b** Druk op ▲ of ▼ om `Stand.instel.` te selecteren.
Druk op **OK**.
- c** Druk op ▲ of ▼ om `Tel lijn inst` te selecteren.
- d** Druk op ◀ of ▶ om `Normaal`, `PBX` of `ISDN` te selecteren.
Druk op **OK**.
- e** Druk op **Stop/Exit**.

PBX en DOORVERBINDEN

De machine is in eerste instantie ingesteld op Normaal, geschikt voor aansluiting op een standaard openbaar telefoonnetwerk (PSTN). De meeste kantoren gebruiken echter een centraal telefoonsysteem oftewel een Private Branch Exchange (PBX). Uw machine kan op de meeste PBX-telefoonsystemen worden aangesloten. De oproepfunctie van de machine ondersteunt alleen TBR (Timed Break Recall). TBR werkt met de meeste PBX-systemen, zodat u toegang krijgt tot een buitenlijn of gesprekken naar een andere lijn kunt doorsturen. U activeert deze functie door op de toets **Tel/R** te drukken.

12

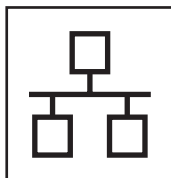
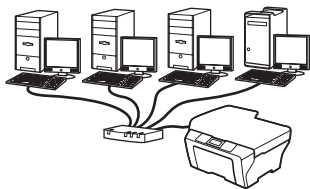
Het type verbinding selecteren



Bij gebruik van een USB-interfacekabel

Windows[®], ga naar pagina 10

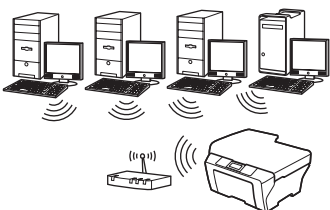
Macintosh[®], ga naar pagina 14



Voor bedrade netwerken

Windows[®], ga naar pagina 17

Macintosh[®], ga naar pagina 22



Voor draadloze netwerken

Windows[®] en Macintosh[®],

ga naar pagina 26

Windows[®]
USB

Macintosh[®]

Windows[®]
Bedraad netwerk

Macintosh[®]

Draadloos netwerk



Bij gebruik van de USB-interface (Voor Windows® 2000 Professional/XP/XP Professional x64 Edition/ Windows Vista®)

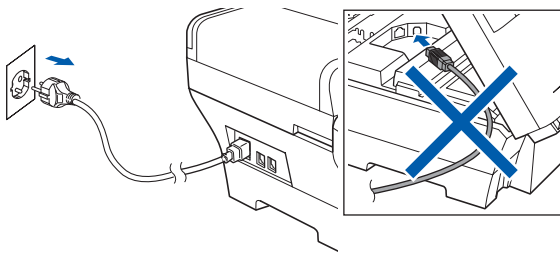
13 Voordat u installeert

- a** Zorg ervoor dat de computer is ingeschakeld en dat u bent aangemeld met beheerderrechten.

BELANGRIJK

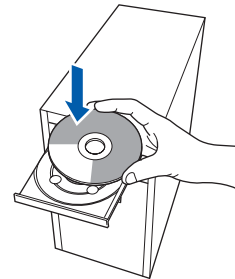
- Sluit de USB-kabel nog **NIET** aan.
- Sluit alle geopende programma's.
- Controleer of er geen geheugenkaarten of een USB-flash-stick zijn geïnstalleerd.
- De schermen kunnen afhankelijk van het besturingssysteem verschillen.
- De meegeleverde cd-rom bevat ScanSoft™ PaperPort™ 11SE. Deze software ondersteunt uitsluitend Windows® 2000 (SP4 of hoger), XP (SP2 of hoger), XP Professional x64 Edition en Windows Vista®. Werk uw systeem bij met het meest recente Windows® Service Pack voordat u MFL-Pro Suite installeert.

- b** Koppel de machine los van het stopcontact en uw computer, als u reeds een interfacekabel hebt aangesloten.



14 MFL-Pro Suite installeren

- a** Plaats de meegeleverde cd-rom in uw cd-romstation. Als het venster met de modelnaam wordt weergegeven, kiest u uw machine. Als het venster met de taal verschijnt, kiest u de gewenste taal.



Opmerking

Als het scherm van Brother niet automatisch verschijnt, gaat u naar **Deze computer (Computer)**, dubbelklikt u op het pictogram van de cd-rom en vervolgens op **start.exe**.

- b** Het hoofdmenu van de cd-rom wordt geopend. Klik op **Vorbereidende Installatie**.



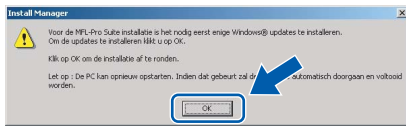
- c** Klik op **MFL-Pro Suite installeren**.



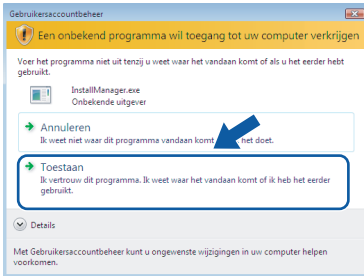


Opmerking

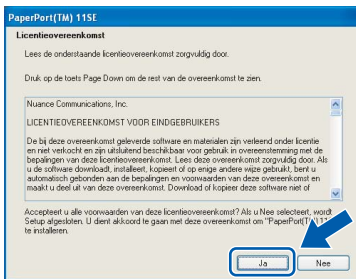
- Wanneer dit scherm wordt weergegeven, klikt u op **OK** en start u de computer opnieuw op.



- Als de installatie niet automatisch wordt voortgezet, opent u het hoofdmenu opnieuw door de cd-rom uit te werpen en weer in te voeren of door in de hoofdmap op het programma **start.exe** te dubbelklikken, waarna u vanaf **b** verdergaat met het installeren van MFL-Pro Suite.
- Windows Vista®: wanneer het venster **Gebruikersaccountbeheer** verschijnt, klikt u op **Toestaan**.



- d** Wanneer het venster **Licentieovereenkomst** voor ScanSoft™ PaperPort™ 11SE verschijnt, klikt u op **Ja** als u akkoord gaat met de voorwaarden van de **Licentieovereenkomst**.



- e** De installatie van ScanSoft™ PaperPort™ 11SE wordt automatisch gestart en daarna wordt MFL-Pro Suite geïnstalleerd.

f

Wanneer het venster met de **Licentieovereenkomst** voor de Brother MFL-Pro Suite-software wordt geopend, klikt u op **Ja** als u akkoord gaat met de voorwaarden van de **Licentieovereenkomst**.



g

Kies **Lokale verbinding** en klik op **Volgende**. De installatie wordt voortgezet.



h

Wanneer dit scherm verschijnt, gaat u naar de volgende stap.





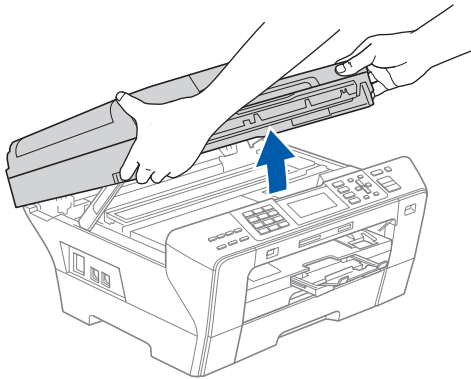
15

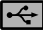
De USB-kabel aansluiten

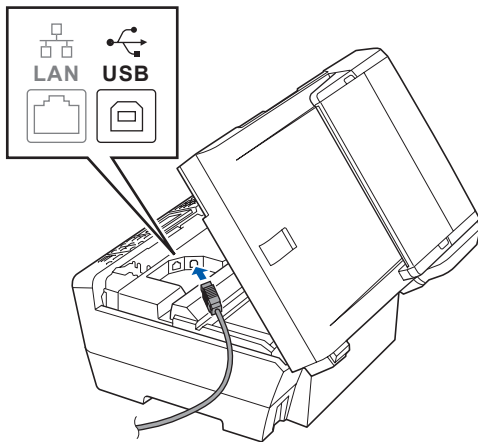
BELANGRIJK

- Sluit de machine **NIET** aan op een USB-poort op een toetsenbord of een USB-hub zonder voeding.
- Sluit de machine rechtstreeks aan op uw computer.

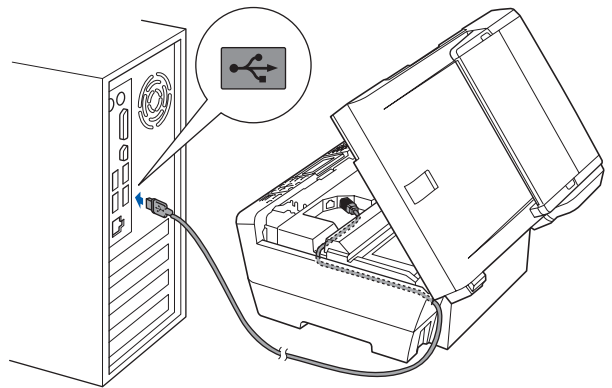
a Zet het scannerdeksel in de open stand.



b Sluit de USB-kabel aan op de USB-poort, gemarkeerd met een -symbool. De USB-poort bevindt zich rechts in de machine, zoals hieronder getoond.



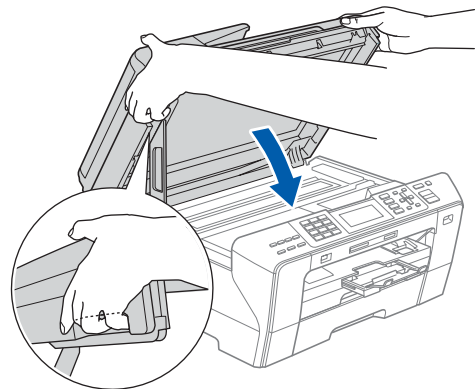
c Leid de USB-kabel voorzichtig door de goot zoals hieronder aangegeven naar de achterkant van de machine. Sluit daarna de kabel op uw computer aan.



BELANGRIJK

Controleer of de kabel het sluiten van het deksel niet bemoeilijkt, anders zou er een fout kunnen optreden.

d Sluit het scannerdeksel voorzichtig met de handgrepen aan beide zijden.



WAARSCHUWING

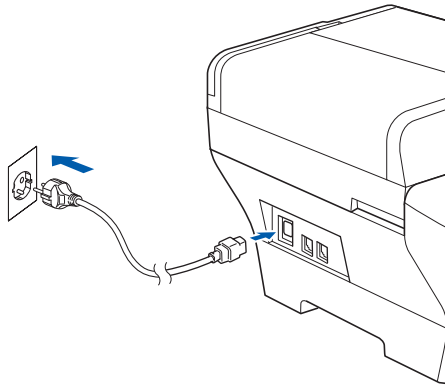
Zorg ervoor dat uw vingers niet onder het scannerdeksel gekneld raken.

Gebruik altijd de handgrepen aan beide zijden van het scannerdeksel om het deksel te openen en sluiten.



16 Het netsnoer aansluiten

- a** Sluit het netsnoer aan.
De installatie wordt automatisch voortgezet.
De installatieschermen worden na elkaar weergegeven.

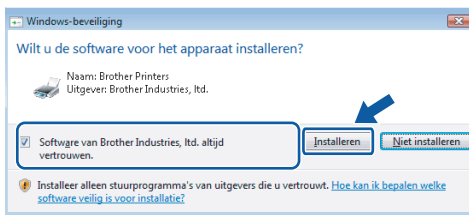


BELANGRIJK

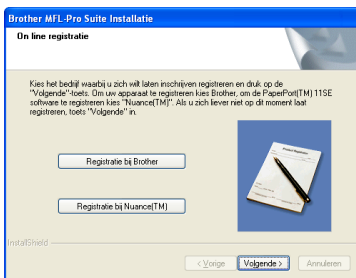
Sluit de vensters **NIET** tijdens de installatie.
Het kan enkele seconden duren voordat alle vensters worden weergegeven.

Opmerking

Voor Windows Vista®: wanneer dit venster verschijnt, schakelt u het selectievakje in en klikt u op **Installeren** om de installatie te voltooien.



- b** Wanneer het venster **On line registratie** verschijnt, selecteert u de gewenste optie en volgt u de instructies op het scherm.



17 De installatie voltooien en opnieuw opstarten

- a** Klik op **Voltooien** om de computer opnieuw op te starten.
Na het opnieuw opstarten van de computer dient u te zijn aangemeld met beheerderrechten.



Opmerking

Als tijdens de installatie van de software een foutmelding verschijnt, start u het programma **Installatie Diagnose**. U vindt dit programma in **Start/Alle programma's/Brother/MFC-XXXX** (waarbij MFC-XXXX de naam van uw model is).

Voltooien

De installatie is nu voltooid.

Ga nu naar

Ga naar pagina 39 om optionele programma's te installeren.



Voor gebruikers van de USB-interface (Voor Mac OS® X 10.2.4 of hoger)

13 Voordat u installeert

- a** Controleer of de machine is aangesloten en of de Macintosh® is ingeschakeld. U dient te zijn aangemeld met beheerderrechten.

BELANGRIJK

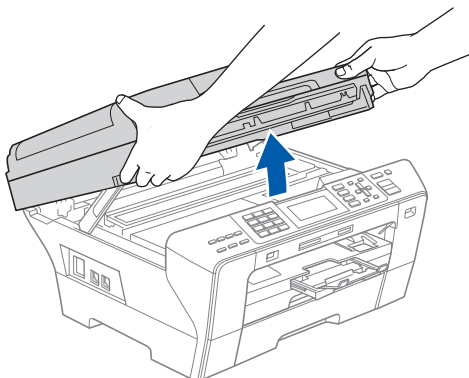
- Bij gebruik van Mac OS® X 10.2.0 tot en met 10.2.3, moet u upgraden naar Mac OS® X 10.2.4 of hoger. (Ga voor de meest recente informatie over Mac OS® X naar <http://solutions.brother.com/>)
- Controleer of er geen geheugenkaarten of een USB-flash-stick zijn geïnstalleerd.

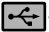
14 De USB-kabel aansluiten

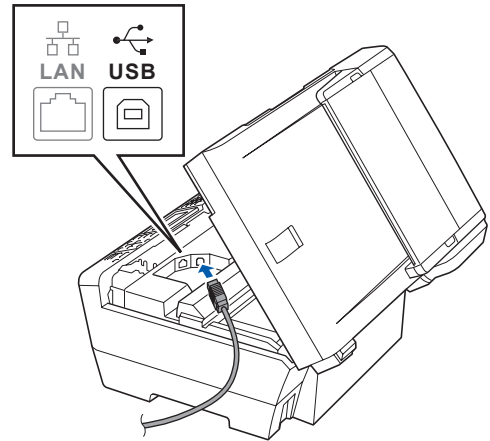
BELANGRIJK

- Sluit de machine NIET aan op een USB-poort op een toetsenbord of een USB-hub zonder voeding.
- Sluit de machine rechtstreeks aan op uw Macintosh®.

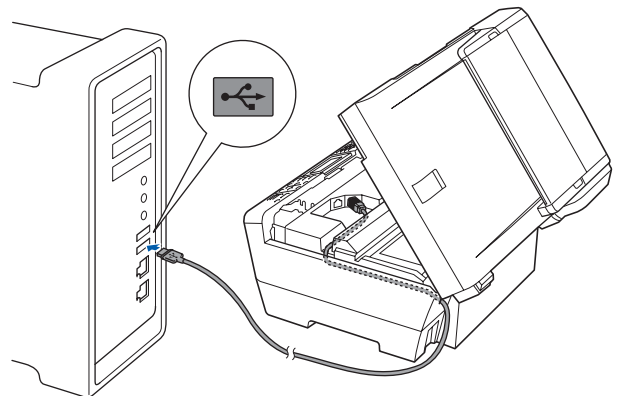
- a** Zet het scannerdeksel in de open stand.



- b** Sluit de USB-kabel aan op de USB-poort, gemarkeerd met een -symbool. De USB-poort bevindt zich rechts in de machine, zoals hieronder getoond.



- c** Leid de USB-kabel voorzichtig door de goot zoals hieronder aangegeven naar de achterkant van de machine. Sluit daarna de kabel op uw Macintosh® aan.

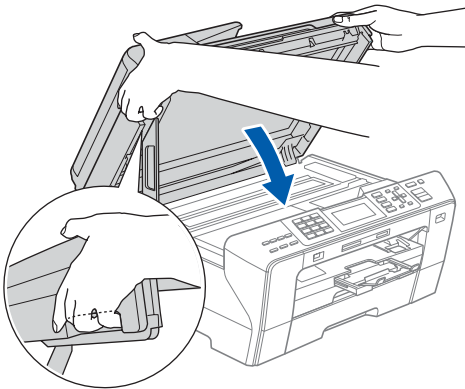


BELANGRIJK

Controleer of de kabel het sluiten van het deksel niet bemoeilijkt, anders zou er een fout kunnen optreden.



- d** Sluit het scannerdeksel voorzichtig met de handgrepen aan beide zijden.

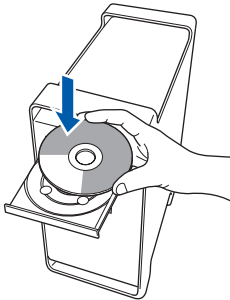


! WAARSCHUWING

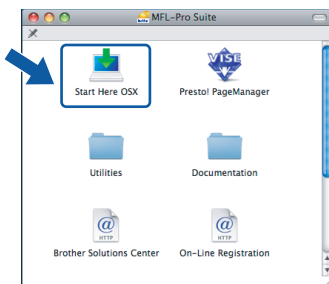
Zorg ervoor dat uw vingers niet onder het scannerdeksel gekneld raken.
Gebruik altijd de handgrepen aan beide zijden van het scannerdeksel om het deksel te openen en sluiten.

15 MFL-Pro Suite installeren

- a** Plaats de meegeleverde cd-rom in uw cd-romstation.



- b** Dubbelklik op het pictogram **Start Here OSX** voor de installatie.



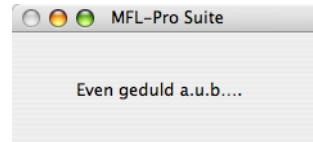
- c** Kies **Lokale verbinding** en klik op **Volgende**. Volg de instructies op uw scherm.



Opmerking

Het installeren van de software neemt een paar seconden in beslag. Klik na de installatie op **Herstart** om de installatie van de software te voltooien.

- d** De Brother-software zoekt het Brother-apparaat. Tijdens het zoeken, verschijnt het volgende scherm.

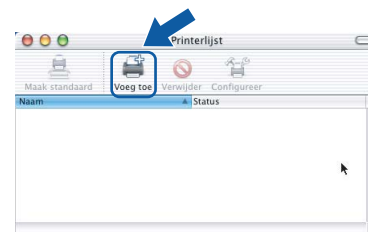


- e** Klik op **OK** wanneer dit scherm wordt weergegeven.

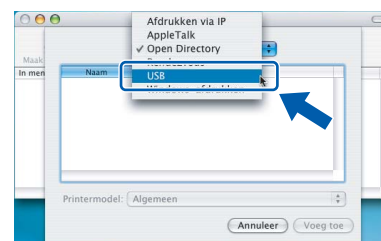


- OK!** Voor Mac OS® X 10.3.x of recenter is de installatie van MFL-Pro Suite nu voltooid. Ga naar stap 16 op pagina 16.

- f** Bij gebruik van Mac OS® X 10.2.4 tot 10.2.8, klikt u op **Voeg toe**.

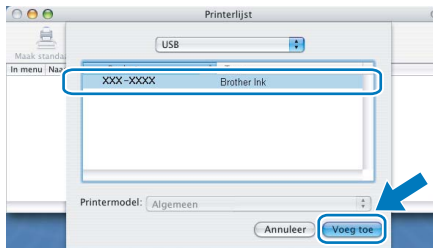


- g** Kies **USB**.

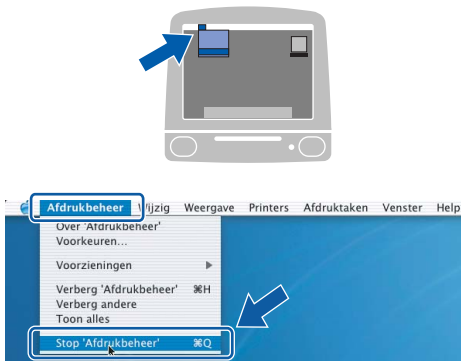




h Selecteer **XXX-XXXX** (waarbij XXX-XXXX de naam van uw model is) en klik op **Voeg toe**.



i Klik op **Afdrukbeheer** en vervolgens op **Stop 'Afdrukbeheer'**.

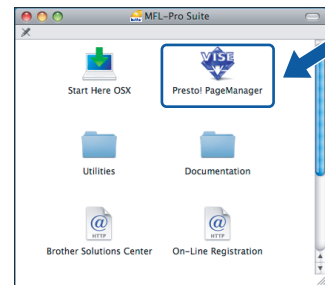


De installatie van MFL-Pro Suite is nu voltooid.
Ga naar stap **16** op pagina 16.

16 Presto!® PageManager® installeren

Wanneer Presto!® PageManager® is geïnstalleerd, wordt er OCR-functionaliteit toegevoegd aan Brother ControlCenter2. U kunt eenvoudig foto's en documenten scannen, delen en ordenen met Presto!® PageManager®.

a Dubbelklik op het pictogram **Presto! PageManager** en volg de instructies op het scherm.



Bij gebruik van Mac OS® X 10.2.4 tot 10.3.8: wanneer dit venster wordt weergegeven, klikt u op **Naar website** om de software te downloaden van de website van het Brother Solutions Center.



De installatie is nu voltooid.



Bij gebruik van de interface voor een bekabeld netwerk (Voor Windows® 2000 Professional/XP/XP Professional x64 Edition/ Windows Vista®)

13 Voordat u installeert

- a** Zorg ervoor dat de computer is ingeschakeld en dat u bent aangemeld met beheerderrechten.

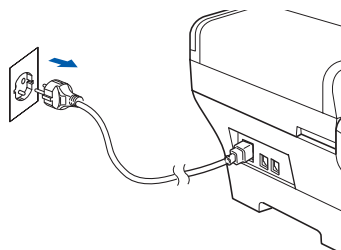
BELANGRIJK

- Sluit alle geopende programma's.
- Controleer of er geen geheugenkaarten of een USB-flash-stick zijn geïnstalleerd.
- De schermen kunnen afhankelijk van het besturingssysteem verschillen.
- De meegeleverde cd-rom bevat ScanSoft™ PaperPort™ 11SE. Deze software ondersteunt uitsluitend Windows® 2000 (SP4 of hoger), XP (SP2 of hoger), XP Professional x64 Edition en Windows Vista®. Werk uw systeem bij met het recente Windows® Service Pack voordat u MFL-Pro Suite installeert.

BELANGRIJK

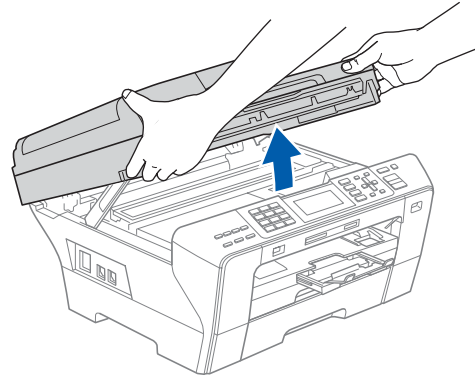
Als u persoonlijke firewallsoftware (anders dan Windows® Firewall), anti-spyware- of antivirusprogramma's gebruikt, dient u deze tijdelijk uit te schakelen.


- b** Verwijder de stekker van de machine uit het stopcontact.

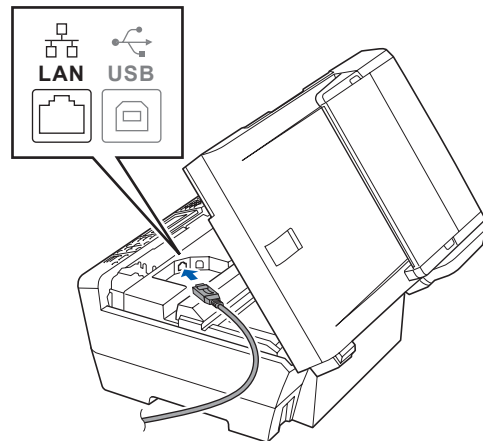


14 De netwerkkabel aansluiten

- a** Zet het scannerdeksel in de open stand.

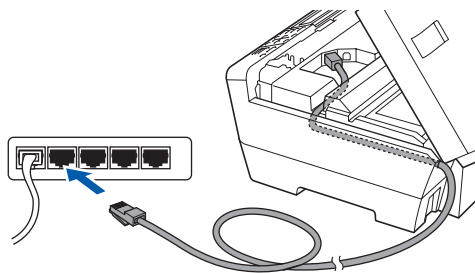


- b** Sluit de netwerkkabel aan op de LAN-poort, gemarkeerd met een -symbool. De LAN-poort bevindt zich links in de machine, zoals hieronder getoond.





- c** Leid de netwerkkabel voorzichtig door de goot zoals hieronder aangegeven naar de achterkant van de machine. Sluit daarna de kabel op uw netwerk aan.



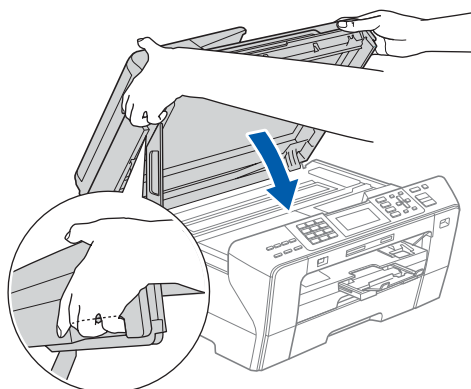
Opmerking

Als zowel de USB- als de LAN-kabel worden gebruikt, voert u beide kabels door de goot, de ene kabel op de andere.

BELANGRIJK

Controleer of de kabel het sluiten van het deksel niet bemoeilijkt, anders zou er een fout kunnen optreden.

- d** Sluit het scannerdeksel voorzichtig met de handgrepen aan beide zijden.



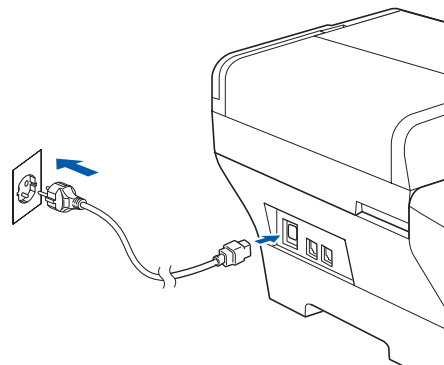
WAARSCHUWING

Zorg ervoor dat uw vingers niet onder het scannerdeksel gekneld raken.

Gebruik altijd de handgrepen aan beide zijden van het scannerdeksel om het deksel te openen en sluiten.

15 Het netsnoer aansluiten

- a** Sluit het netsnoer aan.



BELANGRIJK

Als u uw toestel voor een draadloos netwerk hebt geconfigureerd en u het vervolgens voor een bekabeld netwerk wilt configureren, dient u te controleren of **Netwerk I/F op de machine is ingesteld op LAN met kabel. De draadloze netwerkinterface wordt uitgeschakeld met deze instelling.**

Druk op Menu op uw machine.

Druk op ▲ of ▼ om Netwerk te selecteren en druk op OK.

Druk op ▲ of ▼ om Netwerk I/F te selecteren en druk op OK.

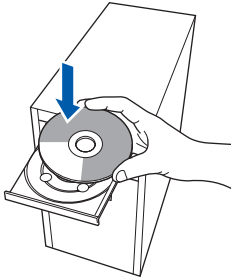
Druk op ▲ of ▼ om LAN met kabel te selecteren en druk op OK.

Druk op Stop/Exit.



16 MFL-Pro Suite installeren

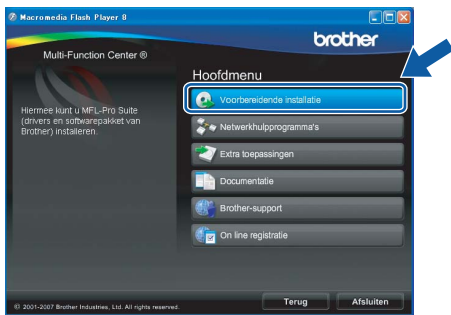
a Plaats de meegeleverde cd-rom in uw cd-romstation. Als het venster met de modelnaam wordt weergegeven, kiest u uw machine. Als het venster met de taal verschijnt, kiest u de gewenste taal.



Opmerking

Als het venster van Brother niet automatisch verschijnt, gaat u naar **Deze computer (Computer)**, dubbelklikt u op het pictogram van de cd-rom en vervolgens op **start.exe**.

b Het hoofdmenu van de cd-rom wordt geopend. Klik op **Vorbereidende installatie**.



c Klik op **MFL-Pro Suite installeren**.



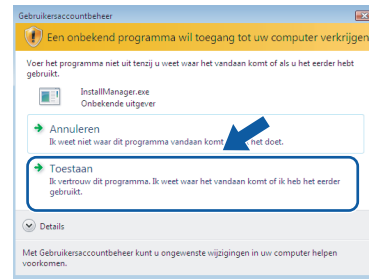
Opmerking

• Wanneer dit scherm wordt weergegeven, klikt u op **OK** en start u de computer opnieuw op.

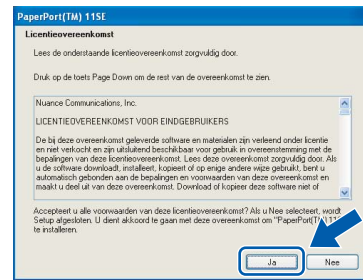


• Als de installatie niet automatisch wordt voortgezet, opent u het hoofdmenu opnieuw door de cd-rom uit te werpen en weer in te voeren of door in de hoofdmap op het programma **start.exe** te dubbelklikken, waarna u vanaf **b** verdergaat met het installeren van MFL-Pro Suite.

• Windows Vista®: wanneer het venster **Gebruikersaccountbeheer** verschijnt, klikt u op **Toestaan**.



d Wanneer het venster **Licentieovereenkomst** voor ScanSoft™ PaperPort™ 11SE verschijnt, klikt u op **Ja** als u akkoord gaat met de voorwaarden van de **Licentieovereenkomst**.



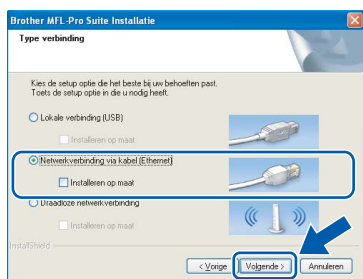
e De installatie van ScanSoft™ PaperPort™ 11SE wordt automatisch gestart en daarna wordt MFL-Pro Suite geïnstalleerd.

f Wanneer het venster met de **Licentieovereenkomst** voor de Brother MFL-Pro Suite-software wordt geopend, klikt u op **Ja** als u akkoord gaat met de voorwaarden van de **Licentieovereenkomst**.

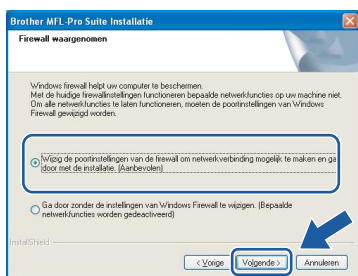




- g** Kies **Netwerkverbinding via kabel** en klik op **Volgende**.



- h** Gebruikers van Windows® XP SP2/Windows Vista® dienen wanneer dit scherm wordt weergegeven **Wijzig de poortinstellingen van de firewall om netwerkverbinding mogelijk te maken en ga door met de installatie. (Aanbevolen)** te selecteren en op **Volgende** te klikken.



Als u een andere firewall dan Windows® Firewall gebruikt of Windows® Firewall is uitgeschakeld, verschijnt mogelijk het volgende scherm.

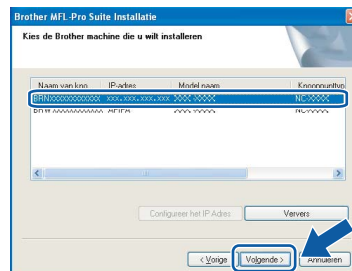


Raadpleeg de instructies bij uw firewallsoftware voor informatie over hoe u de volgende netwerkpoorten moet toevoegen.

- Voor netwerkscannen voegt u UDP-poort 54925 toe.
- Voor het ontvangen van faxen via het netwerk met PC-Fax voegt u UDP-poort 54926 toe.
- Als u nog steeds problemen met uw netwerkverbinding ondervindt, voegt u UDP-poort 137 toe.

Opmerking

- Als de machine is geconfigureerd voor uw netwerk, selecteert u de machine in de lijst en klikt u op **Volgende**. Als er slechts één machine op het netwerk is aangesloten, wordt dit venster niet weergegeven en wordt de desbetreffende machine automatisch geselecteerd.



Als **APIPA** wordt weergegeven in het veld **IP-adres** klikt u op **Configureer het IP Adres** en voert u een IP-adres voor uw machine in dat geschikt is voor het netwerk.

- Als de machine nog niet voor gebruik op uw netwerk is geconfigureerd, verschijnt het volgende venster.

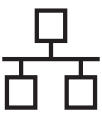


Klik op **OK**. Het venster **Configureer het IP Adres** verschijnt. Voer voor uw machine een IP-adres in dat geschikt is voor uw netwerk door de instructies op het scherm te volgen.

- i** De installatie van de Brother-drivers start automatisch. De installatieschermen worden na elkaar weergegeven.

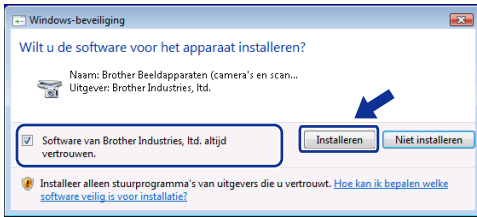
BELANGRIJK

Sluit de vensters NIET tijdens de installatie. Het kan enkele seconden duren voordat alle vensters worden weergegeven.

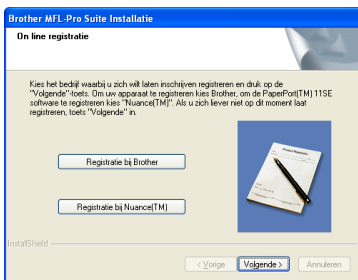


Opmerking

Voor Windows Vista®: wanneer dit venster verschijnt, schakelt u het selectievakje in en klikt u op **Installeren** om de installatie te voltooien.

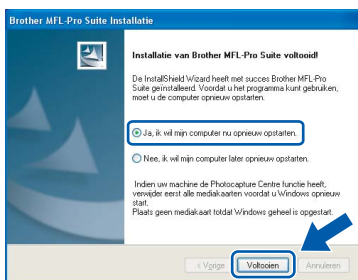


j Wanneer het venster **On line registratie** verschijnt, selecteert u de gewenste optie en volgt u de instructies op het scherm.



17 De installatie voltooien en opnieuw opstarten

a Klik op **Voltooien** om de computer opnieuw op te starten. Na het opnieuw opstarten van de computer dient u te zijn aangemeld met beheerderrechten.



Opmerking

Als tijdens de installatie van de software een foutmelding verschijnt, start u het programma **Installatie Diagnose**. U vindt dit programma in **Start/Alle programma's/Brother/MFC-XXXX** (waarbij MFC-XXXX de naam is van uw model).

18 MFL-Pro Suite op meerdere computers installeren (indien nodig)

Als u de machine met meerdere computers in het netwerk wilt gebruiken, installeert u MFL-Pro Suite op elk van deze computers. Ga naar stap **16** op pagina 19.

Zie ook stap **13-a** op pagina 17 voordat u met de installatie begint.

Opmerking

Dit product bevat een pc-licentie voor maximaal twee gebruikers.

Deze licentie ondersteunt het installeren van MFL-Pro Suite inclusief ScanSoft™ PaperPort™ 11SE op maximaal twee pc's die zijn aangesloten op een netwerk.

Wanneer u op meer dan twee pc's ScanSoft™ PaperPort™ 11SE wilt installeren, schaft u Brother NL-5 aan. Dit is een pc-licentieovereenkomst voor maximaal vijf extra gebruikers. Neem contact op uw Brother-leverancier voor informatie over het aanschaffen van NL-5.

Voltooien De installatie is nu voltooid.

Ga nu naar

Ga naar pagina 39 om optionele programma's te installeren.



Voor gebruikers van de bekabelde netwerkinterface (Voor Mac OS® X 10.2.4 of hoger)

13 Voordat u installeert

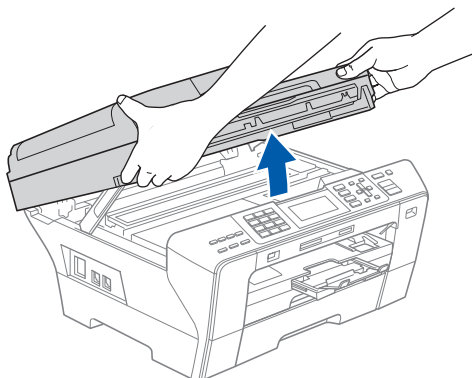
- a** Controleer of de machine is aangesloten en of de Macintosh® is ingeschakeld. U dient te zijn aangemeld met beheerderrechten.


BELANGRIJK

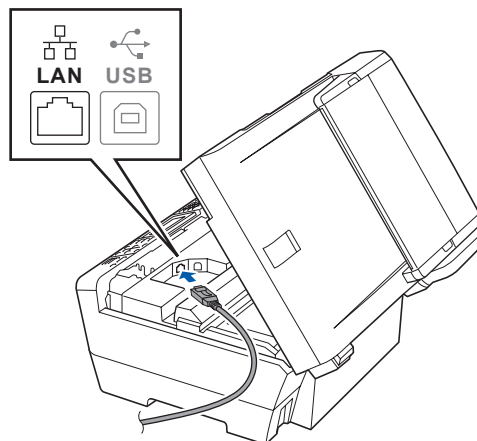
- Bij gebruik van Mac OS® X 10.2.0 tot en met 10.2.3, moet u upgraden naar Mac OS® X 10.2.4 of hoger. (Ga voor de meest recente informatie over Mac OS® X naar <http://solutions.brother.com/>)
- Controleer of er geen geheugenkaarten of een USB-flash-stick zijn geïnstalleerd.
- Als u uw toestel voor een draadloos netwerk hebt geconfigureerd en u het vervolgens voor een bekabeld netwerk wilt configureren, dient u te controleren of Network I/F op de machine is ingesteld op LAN met kabel. De draadloze netwerkinterface wordt uitgeschakeld met deze instelling.
Druk op Menu.
Druk vervolgens op ▲ of ▼ om Network te selecteren en druk op OK.
Druk op ▲ of ▼ om Network I/F te selecteren en druk op OK.
Druk op ▲ of ▼ om LAN met kabel te selecteren en druk op OK.
Druk op Stop/Exit.

14 De netwerkkabel aansluiten

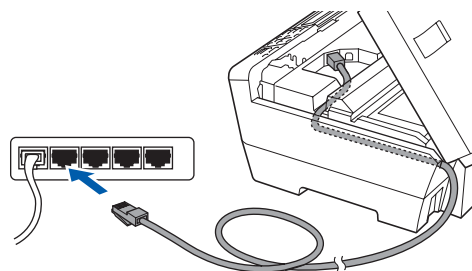
- a** Zet het scannerdeksel in de open stand.



- b** Sluit de netwerkkabel aan op de LAN-poort, gemarkeerd met een -symbool. De LAN-poort bevindt zich links in de machine, zoals hieronder getoond.



- c** Leid de netwerkkabel voorzichtig door de goot zoals hieronder aangegeven naar de achterkant van de machine. Sluit daarna de kabel op uw netwerk aan.



BELANGRIJK

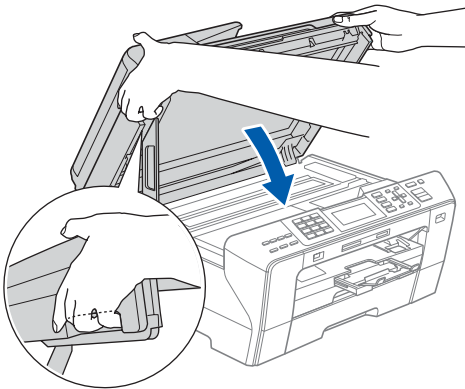
Controleer of de kabel het sluiten van het deksel niet bemoeilijkt, anders zou er een fout kunnen optreden.

Opmerking

Als zowel de USB- als de LAN-kabel worden gebruikt, voert u beide kabels door de goot, de ene kabel op de andere.



- d** Sluit het scannerdeksel voorzichtig met de handgrepen aan beide zijden.

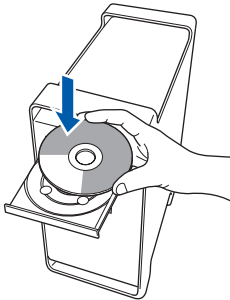


! WAARSCHUWING

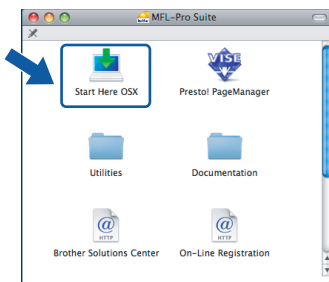
Zorg ervoor dat uw vingers niet onder het scannerdeksel gekneld raken.
Gebruik altijd de handgrepen aan beide zijden van het scannerdeksel om het deksel te openen en sluiten.

15 MFL-Pro Suite installeren

- a** Plaats de meegeleverde cd-rom in uw cd-romstation.



- b** Dubbelklik op het pictogram **Start Here OSX** voor de installatie.



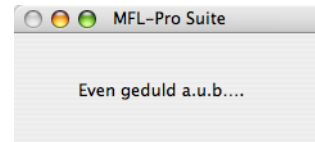
- c** Kies **Netwerkverbinding via kabel** en klik op **Volgende**. Volg de instructies op uw scherm.

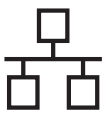


Opmerking

*Het installeren van de software neemt een paar seconden in beslag. Klik na de installatie op **Herstart** om de installatie van de software te voltooien.*

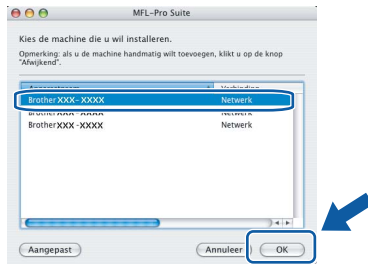
- d** De Brother-software zoekt het Brother-apparaat. Tijdens het zoeken, verschijnt het volgende scherm.





Opmerking

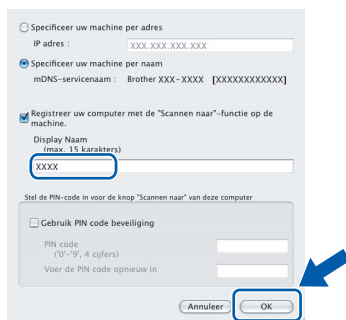
- Als de machine is geconfigureerd voor uw netwerk, selecteert u de machine in de lijst en klikt u op **OK**. Als er slechts één machine op het netwerk is aangesloten, wordt dit venster niet weergegeven en wordt de desbetreffende machine automatisch geselecteerd. Ga naar **e**.



- Klik op **OK** wanneer dit scherm verschijnt.



Voer in het veld **DisplayNaam** een naam van maximaal 15 tekens in voor uw Macintosh® en klik op **OK**. Ga naar **e**.



- Als u de toets **Scan** op de machine wilt gebruiken om te scannen via het netwerk, moet u het selectievakje **Registreer uw computer met de "Scannen naar"-functie op de machine. inschakelen**.
- De naam die u hier invoert, wordt weergegeven op het LCD-scherm van de machine wanneer u op de toets **Scan** drukt en een scanoptie kiest. (Zie *Scannen in een netwerk in de Softwarehandleiding op de cd-rom.*)

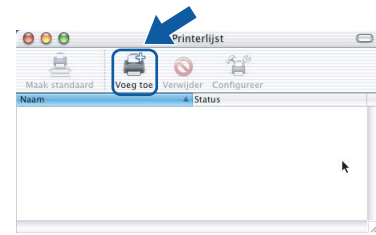
- e** Klik op **OK** wanneer dit scherm wordt weergegeven.



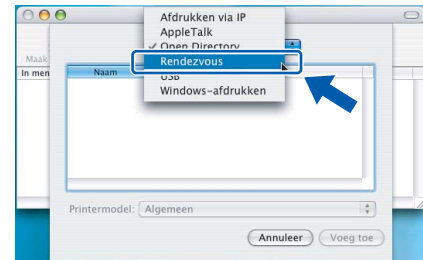
Voor Mac OS® X 10.3.x of recenter is de installatie van MFL-Pro Suite nu voltooid. Ga naar **stap 16** op pagina 25.



Bij gebruik van Mac OS® X 10.2.4 tot 10.2.8, klikt u op **Voeg toe**.



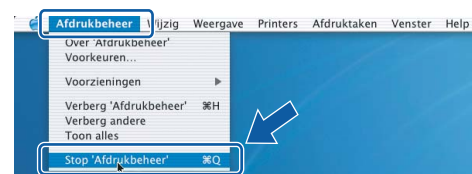
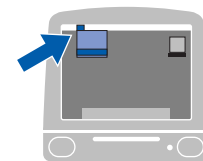
Kies de hieronder aangegeven optie.



Selecteer **XXX-XXXX** (waarbij XXX-XXXX de naam van uw model is) en klik op **Voeg toe**.



Klik op **Afdrukbeheer** en vervolgens op **Stop 'Afdrukbeheer'**.



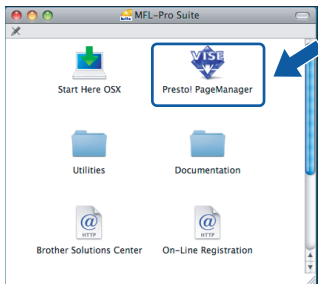
De installatie van MFL-Pro Suite is nu voltooid. Ga naar **stap 16** op pagina 25.



16 Presto!® PageManager® installeren

Wanneer Presto!® PageManager® is geïnstalleerd, wordt er OCR-functionaliteit toegevoegd aan Brother ControlCenter2. U kunt eenvoudig foto's en documenten scannen, delen en ordenen met Presto!® PageManager®.

- a** Dubbelklik op het pictogram **Presto! PageManager** en volg de instructies op het scherm.



Bij gebruik van Mac OS® X 10.2.4 tot 10.3.8: wanneer dit venster wordt weergegeven, klikt u op **Naar website** om de software te downloaden van de website Brother Solutions Center.



17 MFL-Pro Suite op meerdere computers installeren (indien nodig)

Als u de machine met meerdere computers in het netwerk wilt gebruiken, installeert u MFL-Pro Suite op elk van deze computers. Ga naar stap **15** op pagina 23. Zie ook stap **13-a** op pagina 22 voordat u met de installatie begint.

Voltoeien

De installatie is nu voltooid.



Voor gebruikers van de draadloze netwerkinterface

13 Voordat u begint

Eerst dient u de draadloze netwerkinstellingen van uw machine te configureren om te communiceren met uw netwerktoegangspunt (router). Nadat u dit hebt gedaan, hebben de computers op uw netwerk toegang tot de machine. Om de machine vanaf deze computers te gebruiken, dient u de drivers en software te installeren. De volgende stappen leiden u door het configuratie- en installatieproces.

Voor optimale resultaten bij dagelijkse afdruktaken plaatst u de Brother-machine zo dicht mogelijk bij het netwerktoegangspunt (de router), met zo min mogelijk obstructies. Grote voorwerpen en muren tussen de twee apparaten, en ook interferentie van andere elektronische apparaten kunnen de gegevensoverdrachtsnelheid aantasten.

Hoewel de Brother MFC-6490CW zowel in een bedraad als een draadloos netwerk kan worden gebruikt, kunt u slechts één verbindingmethode tegelijk gebruiken.

BELANGRIJK

Als u de draadloze instellingen van de machine eerder hebt geconfigureerd, dient u de LAN-instellingen opnieuw in te stellen voordat u de draadloze instellingen nogmaals kunt configureren. Druk op Menu op de machine. Druk op ▲ of ▼ om Netwerk te selecteren en druk op OK. Druk op ▲ of ▼ om Fabrieksinst. te selecteren en druk op OK. Druk tweemaal op 1 om Ja te selecteren en de wijziging te accepteren.

Opmerking

De volgende instructies zijn bedoeld voor de infrastructuurmodus.

Zie de netwerkhandleiding op de cd-rom voor informatie over het installeren van uw machine in een andere draadloze omgeving.

U kunt de netwerkhandleiding weergeven door de volgende stappen uit te voeren.

1 Zet de computer/Macintosh[®] aan. Plaats de Brother-cd-rom in uw cd-romstation.

Voor Windows[®]:

2 Kies uw model en de taal. Het hoofdmenu van de cd-rom wordt geopend.

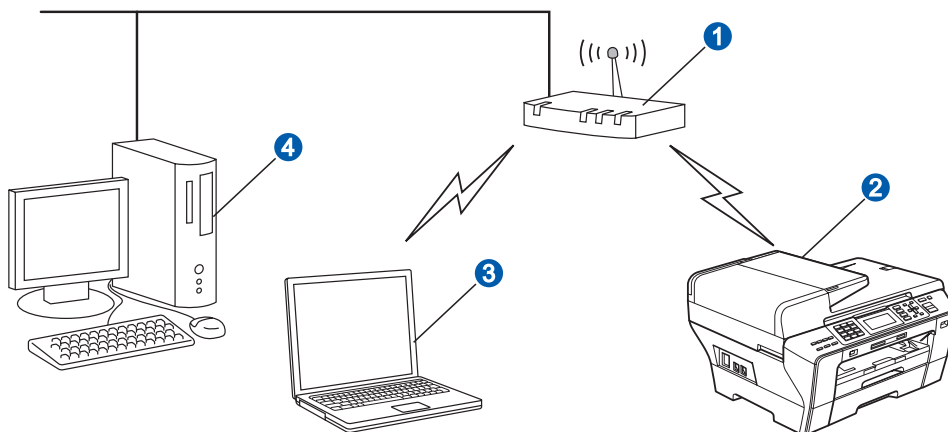
3 Klik op **Documentatie** vervolgens op **HTML-documenten**.

Voor Macintosh[®]:

2 Dubbelklik op **Documentatie**. Dubbelklik vervolgens op de map van uw taal.

3 Dubbelklik op **top.html**.

Infrastructuurmodus



- 1 Toegangspunt (router)
- 2 Draadloze netwerkmachine (uw machine)
- 3 Computer met draadloze voorziening aangesloten op het toegangspunt
- 4 Bedrade computer aangesloten op het toegangspunt



14 De netwerkomgeving bevestigen (infrastructuurmodus)

De volgende instructies beschrijven twee manieren waarop u uw Brother-machine in een draadloze netwerkomgeving kunt installeren. Beide manieren gelden voor de infrastructuurmodus, met gebruik van een draadloze router of toegangspunt dat DHCP gebruikt om IP-adressen toe te wijzen. Kies een configuratiemethode en ga door naar de aangegeven pagina.

a Als uw draadloze router/toegangspunt SecureEasySetup™, Wi-Fi Protected Setup™ of AOSS™ ondersteunt, noteert u de draadloze netwerkinstellingen van uw toegangspunt of draadloze router.

BELANGRIJK

Als u niet over deze gegevens beschikt (netwerknnaam, WEP-sleutel of WPA2-PSK (Pre-Shared Key)), kunt u de draadloze configuratie niet voortzetten. Raadpleeg hiervoor de documentatie bij uw toegangspunt of draadloze router of neem contact op met de fabrikant van de router of uw systeembeheerder.

SSID (Service Set ID of netwerknnaam)

Verificatie (Open Systeem of Gedeelde sleutel)/Versleutelingstype (Geen of WEP)
WEP-sleutel (indien nodig) ¹

WPA/WPA2-PSK-versleutelingstype (TKIP of AES) (indien nodig) ²
WPA/WPA2-PSK (Pre-Shared Key) (indien nodig) ²

¹ De WEP-sleutel is voor 64-bits gecodeerde netwerken of 128-bits gecodeerde netwerken en kan zowel cijfers als letters bevatten. Als u niet op de hoogte bent van deze informatie, raadpleeg dan de documentatie bij uw toegangspunt of draadloze router. Deze sleutel is een 64-bits of 128-bits waarde, die moet worden ingevoerd in HEXADECIMAAL of ASCII-formaat.

Bijvoorbeeld:

64-bits ASCII:	gebruikt 5 lettertekens, bijv. "Hallo" (met onderscheid tussen hoofdletters en kleine letters)
64-bits hexadecimaal:	gebruikt 10 hexadecimale tekens, bijv. "71f2234aba"
128-bits ASCII:	gebruikt 13 lettertekens, bijv. "Netwerkverbnd" (met onderscheid tussen hoofdletters en kleine letters)
128-bits hexadecimaal:	gebruikt 26 hexadecimale tekens, bijv. "71f2234ab56cd709e5412aa3ba"

² WPA/WPA2-PSK (Wi-Fi® Protected Access Pre-Shared Key) is een toegangssleutel waarmee de draadloze Brother-machine verbinding kan maken met toegangspunten die gebruik maken van TKIP- of AES-encryptie (WPA-Personal). WPA/WPA2-PSK (TKIP of AES) gebruikt een PSK (Pre-Shared Key) van minimaal 8 en maximaal 63 tekens. Zie de netwerkhandleiding voor meer informatie.

Ga nu naar

pagina 28

b Als uw draadloze router/toegangspunt automatische draadloze (drukknop) configuratie (SecureEasySetup™, Wi-Fi Protected Setup™ of AOSS™) ondersteunt



Ga nu naar

pagina 30



De Brother-machine aansluiten op het draadloze netwerk

15

De draadloze instellingen configureren (normale draadloze configuratie in infrastructuurmodus)

- a** Druk op **Menu** op de machine.
Druk op ▲ of ▼ om **Netwerk** te selecteren en druk op **OK**.
Druk op ▲ of ▼ om **WLAN** te selecteren en druk op **OK**.
Druk op ▲ of ▼ om **Inst. Wizard** te selecteren en druk op **OK**.

Wanneer **Netwerk I/F draadloos** wordt weergegeven, drukt u op **OK** om de instelling te accepteren.

Hierdoor wordt de Setup Wizard voor draadloze apparaten gestart.

Om te annuleren, drukt u op **Clear/Back**.

- b** De machine zoekt naar beschikbare SSID's. Als een lijst met SSID's wordt weergegeven, drukt u op ▲ of ▼ om de SSID die u in stap **14** op pagina 27 hebt genoteerd te selecteren en drukt u vervolgens op **OK**. Ga naar **f**.



Opmerking

Het duurt een paar seconden voordat de lijst met beschikbare SSID's wordt weergegeven.

Als uw toegangspunt is ingesteld om de SSID niet te verzenden, moet u de SSID-naam handmatig toevoegen. Ga naar **c**.

- c** Druk op ▲ of ▼ om <Nieuwe SSID> te selecteren en druk op **OK**. Ga naar **d**.
- d** Gebruik de kiestoetsen om de letters of cijfers van de in stap **14** op pagina 27 genoteerde SSID in te voeren.
- Met de toetsen ◀ en ▶ kunt u de cursor naar links en rechts verplaatsen. Om bijvoorbeeld de letter **a** in te voeren, drukt u eenmaal op **2**. Om het cijfer **3** in te voeren, drukt u zevenmaal op **3**.

De letters verschijnen in deze volgorde: kleine letters, hoofdletters en vervolgens cijfers. (Zie *Tekst invoeren voor draadloze instellingen* op pagina 43 voor meer informatie.)

Druk op **OK** wanneer u alle tekens hebt ingevoerd.

- e** Druk op ▲ of ▼ om **Infrastructuur** te kiezen en druk vervolgens op **OK**.

- f** Gebruik de toetsen ▲, ▼ en **OK** om een van de onderstaande opties te kiezen. Hierbij dient u rekening te houden met de verificatie- en versleutelingsinstellingen van uw netwerk.

- **Geen verificatie of versleuteling:**
Kies **Open Systeem**, druk op **OK**, kies vervolgens **Geen voor Type codering?** en druk op **OK**. Druk vervolgens op **1** om **Ja** te selecteren en uw instellingen toe te passen. Ga naar **i**.
- **Geen verificatie met WEP-versleuteling:**
Kies **Open Systeem**, druk op **OK**, gebruik de toets ▲ of ▼ om **WEP** te selecteren voor **Type codering?** en druk op **OK**. Ga naar **g**.
- **Verificatie met WEP-versleuteling:**
Kies **Gedeelde sleutel** en druk op **OK**. Ga naar **g**.
- **Verificatie met WPA/WPA2-PSK (TKIP of AES)-versleuteling:**
Kies **WPA/WPA2-PSK** en druk op **OK**. Ga naar **h**.

- g** Kies het juiste toetsnummer en druk op **OK**. Gebruik de kiestoetsen om de letters of cijfers van de in stap **14** op pagina 27 genoteerde WEP-sleutel in te voeren.

Met de toetsen ◀ en ▶ kunt u de cursor naar links en rechts verplaatsen. Om bijvoorbeeld de letter **a** in te voeren, drukt u eenmaal op **2**. Om het cijfer **3** in te voeren, drukt u zevenmaal op **3**.

De letters verschijnen in deze volgorde: kleine letters, hoofdletters en vervolgens cijfers. (Zie *Tekst invoeren voor draadloze instellingen* op pagina 43 voor meer informatie.)

Druk op **OK** wanneer u alle tekens hebt ingevoerd en druk vervolgens op **1** voor **Ja** om de instellingen toe te passen. Ga naar **i**.



h Druk op ▲ of ▼ om TKIP of AES voor Type codering? te selecteren en druk op **OK**.
Gebruik de kiestoetsen om de letters of cijfers van het in stap **14** op pagina 27 genoteerde WPA/WPA2-PSK-wachtwoord in te voeren.
Met de toetsen ◀ en ▶ kunt u de cursor naar links en rechts verplaatsen. Om bijvoorbeeld de letter a in te voeren, drukt u eenmaal op **2**. Om het cijfer 3 in te voeren, drukt u zevenmaal op **3**.

De letters verschijnen in deze volgorde: kleine letters, hoofdletters en vervolgens cijfers. (Zie *Tekst invoeren voor draadloze instellingen* op pagina 43 voor meer informatie.)

Druk op **OK** wanneer u alle tekens hebt ingevoerd en druk vervolgens op **1** voor **Ja** om de instellingen toe te passen. Ga naar **i**.

i Uw machine probeert nu een verbinding met uw draadloze netwerk tot stand te brengen op basis van de door u ingevoerde gegevens. Als dit lukt, wordt gedurende korte tijd *Verbonden* op het LCD-scherm weergegeven.

*Als er geen verbinding met uw netwerk kan worden gemaakt, controleert u de netwerkinstellingen die u in stap **14** op pagina 27 hebt genoteerd en herhaalt u vervolgens stap **a** tot en met **h** om te controleren of u de juiste gegevens hebt ingevoerd.*

Als DHCP voor uw toegangspunt niet geactiveerd is, dient u het IP-adres, het subnetmasker en de gateway van de machine handmatig te configureren in overeenstemming met uw netwerk. Zie de netwerkhandleiding voor meer informatie.

 **De draadloze installatie is nu voltooid. De signaalsterkte van uw draadloos toegangspunt of router wordt weergegeven door een indicator met vier niveaus boven aan het LCD-scherm van de machine.**

Ga verder met stap 16 om MFL-Pro Suite te installeren.

Bij gebruik van Windows®:

Ga nu naar

Pagina 32

Bij gebruik van Mac OS®:

Ga nu naar

Pagina 36



15 De draadloze instellingen configureren met de automatische draadloze (drukknop)-methode

- a** Controleer of uw draadloze router of toegangspunt is voorzien van een van onderstaande symbolen voor SecureEasySetup™, Wi-Fi Protected Setup™ of AOSS™.



- b** Plaats de machine van Brother binnen het bereik van een SecureEasySetup™-, Wi-Fi Protected Setup™- of AOSS™-toegangspunt/router. Het bereik kan afhankelijk van de omgeving verschillen. Raadpleeg de instructies die u bij uw toegangspunt/router hebt ontvangen.
- c** Druk op de SecureEasySetup™-, Wi-Fi Protected Setup™- of AOSS™-knop op uw draadloze router of toegangspunt. Zie de gebruikershandleiding bij uw draadloze router of toegangspunt voor instructies.
- d** Druk op **Menu** op de machine. Druk op **▲** of **▼** om **Netwerk** te selecteren en druk op **OK**. Druk op **▲** of **▼** om **WLAN** te selecteren en druk op **OK**. Druk op **▲** of **▼** om **SES/WPS/AOSS** te selecteren en druk op **OK**.

Wanneer **Netwerk I/F draadloos** wordt weergegeven, drukt u op **OK** om de instelling te accepteren.

Hierdoor wordt de Setup Wizard voor draadloze apparaten gestart. Om te annuleren, drukt u op **Clear/Back**.

Met deze functie wordt automatisch gedetecteerd welke modus (SecureEasySetup™, Wi-Fi Protected Setup™ of AOSS™) uw toegangspunt gebruikt om de machine te configureren.

Opmerking

Als uw draadloze toegangspunt Wi-Fi Protected Setup™ (pinmethode) ondersteunt en u de machine wilt configureren via de pinmethode (persoonlijk identificatienummer), raadpleegt u Configuratie via de pinmethode of Wi-Fi Protected Setup™ gebruiken in de netwerkhandleiding op de cd-rom.

- e** Als **Verbonden** wordt weergegeven op het LCD-scherm is de machine met uw router of toegangspunt verbonden. Uw machine is klaar voor gebruik in een draadloze netwerkomgeving.

Als op het LCD-scherm **Instell. WLAN, Verbinden: SES (Verb. WPS bezig of Aansluiting AOSS)** en vervolgens **Verbinding mislukt** wordt weergegeven, is de machine niet verbonden met uw router of toegangspunt. Ga terug naar **c** en probeer het opnieuw. Als hetzelfde bericht opnieuw wordt weergegeven, herstelt u de standaardinstellingen van de machine en probeert u het opnieuw. Zie *De netwerkinstellingen terugzetten op de standaardwaarden* op pagina 43 voor het herstellen van de standaardinstellingen.

Als op het LCD-scherm **Instell. WLAN** en vervolgens **Verbinding mislukt** of **Incorrecte modus** wordt weergegeven, heeft zich een overlappende sessie of verbindingfout voorgedaan (zie onderstaande tabel), of heeft de machine 2 of meer routers of toegangspunten in het netwerk gevonden waarop SecureEasySetup™, de Wi-Fi Protected Setup™-modus of de AOSS™-modus is geactiveerd. Zorg ervoor dat SecureEasySetup™, de Wi-Fi Protected Setup™-modus of AOSS™-modus op slechts één router of toegangspunt is geactiveerd en probeer het opnieuw vanaf stap **c**.

Meldingen bij gebruik van het SES/WPS/AOSS-menu op het bedieningspaneel

<i>Instell. WLAN</i>	<i>Toegangspunt wordt gezocht of benaderd en instellingen van het toegangspunt worden gedownload.</i>
<i>Verbinden: SES Verb. WPS bezig Aansluiting AOSS</i>	<i>Verbinding met het toegangspunt wordt tot stand gebracht.</i>
<i>Verbinding mislukt</i>	<i>Verbinding is mislukt. Indien weergegeven na Verbinden: SES, Verb. WPS bezig, Aansluiting AOSS is een overlappende sessie aangetroffen.</i>
<i>Incorrecte modus</i>	<i>Er is een overlappende sessie aangetroffen.</i>
<i>Verbonden</i>	<i>De machine is verbonden.</i>

Opmerking

Als u tijdens de installatie problemen ondervindt, plaatst u de machine tijdelijk dichterbij het draadloze toegangspunt en gaat u terug naar stap **c**.



De draadloze installatie is nu voltooid.



De draadloze installatie is nu voltooid.
Ga verder met stap **16** om MFL-Pro Suite
te installeren.

Bij gebruik van Windows®:

Ga nu naar

Pagina 32

Bij gebruik van Mac OS®:

Ga nu naar

Pagina 36



De driver en software installeren (Voor Windows® 2000 Professional/XP/XP Professional x64 Edition/Windows Vista®)

16 Voordat u installeert MFL-Pro Suite

- a** Zorg ervoor dat de computer is ingeschakeld en dat u bent aangemeld met beheerderrechten.

BELANGRIJK

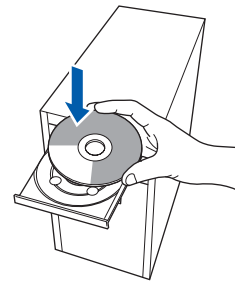
- Sluit alle geopende programma's.
- Controleer of er geen geheugenkaarten of een USB-flash-stick zijn geïnstalleerd.
- De schermen kunnen afhankelijk van het besturingssysteem verschillen.
- De meegeleverde cd-rom bevat ScanSoft™ PaperPort™ 11SE. Deze software ondersteunt uitsluitend Windows® 2000 (SP4 of hoger), XP (SP2 of hoger), XP Professional x64 Edition en Windows Vista®. Werk uw systeem bij met het recente Windows® Service Pack voordat u MFL-Pro Suite installeert.

BELANGRIJK

Als u persoonlijke firewallsoftware (anders dan Windows® Firewall), anti-spyware- of antivirusprogramma's gebruikt, dient u deze tijdelijk uit te schakelen.

17 MFL-Pro Suite installeren

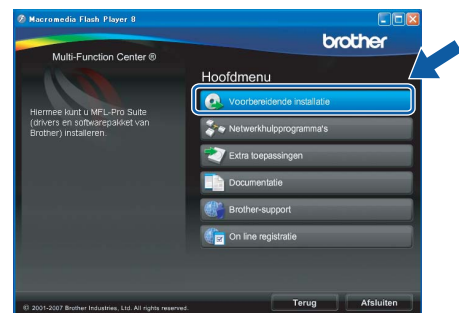
- a** Plaats de meegeleverde cd-rom in uw cd-romstation. Als het venster met de modelnaam wordt weergegeven, kiest u uw machine. Als het scherm met de taal verschijnt, kiest u de gewenste taal.



Opmerking

Als het venster van Brother niet automatisch verschijnt, gaat u naar **Deze computer (Computer)**, dubbelklikt u op het pictogram van de cd-rom en vervolgens op **start.exe**.

- b** Het hoofdmenu van de cd-rom wordt geopend. Klik op **Vorbereidende installatie**.



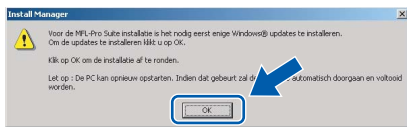
- c** Klik op **MFL Pro Suite installeren**.



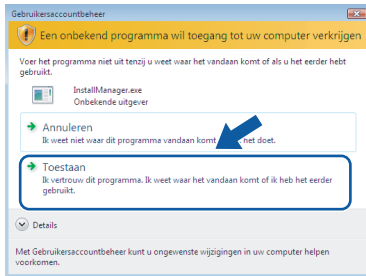


Opmerking

- Wanneer dit scherm wordt weergegeven, klikt u op **OK** en start u de computer opnieuw op.



- Als de installatie niet automatisch wordt voortgezet, opent u het hoofdmenu opnieuw door de cd-rom uit te werpen en weer in te voeren of door in de hoofdmap op het programma **start.exe** te dubbelklikken, waarna u vanaf **b** verdergaat met het installeren van MFL-Pro Suite.
- Windows Vista®: wanneer het scherm **Gebruikersaccountbeheer** verschijnt, klikt u op **Toestaan**.



- d** Wanneer het venster **Licentieovereenkomst** voor ScanSoft™ PaperPort™ 11SE verschijnt, klikt u op **Ja** als u akkoord gaat met de voorwaarden van de **Licentieovereenkomst**.

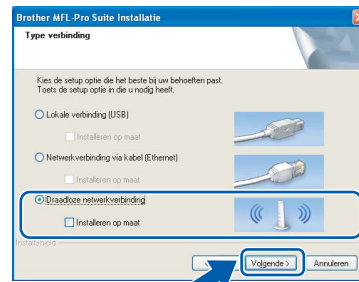


- e** De installatie van ScanSoft™ PaperPort™ 11SE wordt automatisch gestart en daarna wordt MFL-Pro Suite geïnstalleerd.

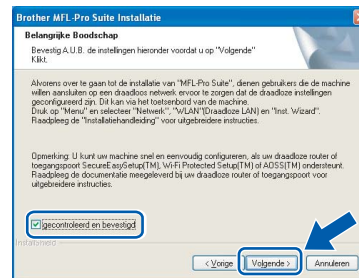
- f** Wanneer het venster met de **Licentieovereenkomst** voor de Brother MFL-Pro Suite-software wordt geopend, klikt u op **Ja** als u akkoord gaat met de voorwaarden van de **Licentieovereenkomst**.



- g** Kies **Draadloze netwerkverbinding** en klik op **Volgende**.



- h** Schakel het selectievakje **gecontroleerd en bevestigd** in en klik op **Volgende**.



- i** Gebruikers van Windows® XP SP2/Windows Vista® dienen wanneer dit scherm wordt weergegeven **Wijzig de poortinstellingen van de firewall om netwerkverbinding mogelijk te maken en ga door met de installatie. (Aanbevolen)** te selecteren en op **Volgende** te klikken.



- Als u een andere firewall dan Windows® Firewall gebruikt of Windows® Firewall is uitgeschakeld, verschijnt mogelijk het volgende scherm.



Raadpleeg de instructies bij uw firewallsoftware voor informatie over hoe u de volgende netwerkpoorten moet toevoegen.

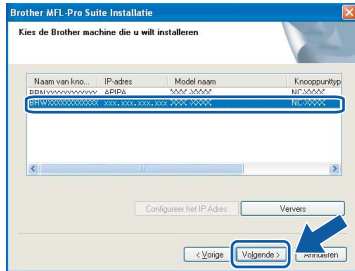
- Voor netwerkscannen voegt u UDP-poort 54925 toe.
- Voor het ontvangen van faxen via het netwerk met PC-Fax voegt u UDP-poort 54926 toe.
- Als u nog steeds problemen met uw netwerkverbinding ondervindt, voegt u UDP-poort 137 toe.



Opmerking

- Als de machine is geconfigureerd voor uw netwerk, selecteert u de machine in de lijst en klikt u op **Volgende**.

Als er slechts één machine op het netwerk is aangesloten, wordt dit venster niet weergegeven en wordt de desbetreffende machine automatisch geselecteerd.



Als **APIPA** wordt weergegeven in het veld **IP-adres** klikt u op **Configureer het IP Adres** en voert u een IP-adres voor uw machine in dat geschikt is voor het netwerk.



- Als de draadloze instellingen incorrect zijn, wordt tijdens het installeren van MFL-Pro Suite een foutmelding weergegeven en wordt de installatie afgebroken. Ga in dat geval naar stap **14** op pagina 27 en configureer de draadloze verbinding opnieuw.
- Als u gebruikmaakt van WEP en 'Verbonden' wordt weergegeven terwijl de machine niet wordt gevonden, controleert u of u de juiste WEP-sleutel hebt ingevoerd. De WEP-sleutel is hoofdlettergevoelig.
- Als de machine nog niet voor gebruik op uw netwerk is geconfigureerd, verschijnt het volgende venster.



Klik op **OK**. Het venster **Configureer het IP Adres** verschijnt. Voer voor uw machine een IP-adres in dat geschikt is voor uw netwerk door de instructies op het scherm te volgen.

j

De installatie van de Brother-drivers start automatisch. De installatieschermen worden na elkaar weergegeven.

BELANGRIJK

Sluit de vensters NIET tijdens de installatie. Het kan enkele seconden duren voordat alle vensters worden weergegeven.



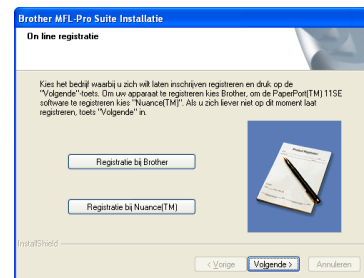
Opmerking

Voor Windows Vista®: wanneer dit scherm verschijnt, schakelt u het selectievakje in en klikt u op **Installeren** om de installatie te voltooien.



k

Wanneer het venster **On line registratie** verschijnt, selecteert u de gewenste optie en volgt u de instructies op het scherm.





18 De installatie voltooien en opnieuw opstarten

- a** Klik op **Voltooien** om de computer opnieuw op te starten. Na het opnieuw opstarten van de computer dient u te zijn aangemeld met beheerderrechten.



Opmerking

Als tijdens de installatie van de software een foutmelding verschijnt, voert u het programma **Installatie Diagnose** uit dat zich in **Start/Alle programma's/Brother/** bevindt. **MFC-XXXX** (waarbij MFC-XXXX de naam is van uw model).

19 MFL-Pro Suite op meerdere computers installeren (indien nodig)

Als u de machine met meerdere computers in het netwerk wilt gebruiken, installeert u MFL-Pro Suite op elk van deze computers. Ga naar stap **16** op pagina 32.

Opmerking

Dit product bevat een pc-licentie voor maximaal twee gebruikers.

Deze licentie ondersteunt het installeren van MFL-Pro Suite inclusief ScanSoft™ PaperPort™ 11SE op maximaal twee pc's die zijn aangesloten op een netwerk.

Wanneer u op meer dan twee pc's ScanSoft™ PaperPort™ 11SE wilt installeren, schaft u Brother NL-5 aan. Dit is een pc-licentieovereenkomst voor maximaal vijf extra gebruikers. Neem contact op uw Brother-leverancier voor informatie over het aanschaffen van NL-5.

Voltooien

De installatie is nu voltooid.

Ga nu naar

Ga naar pagina 39 om optionele programma's te installeren.



De driver en software installeren (Voor Mac OS® X 10.2.4 of hoger)

16

Voordat u MFL-Pro Suite installeert

- a** Controleer of de machine is aangesloten en of de Macintosh® is ingeschakeld. U dient te zijn aangemeld met beheerderrechten.

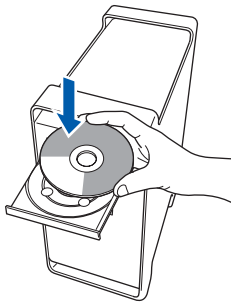
BELANGRIJK

- Bij gebruik van Mac OS® X 10.2.0 tot en met 10.2.3, moet u upgraden naar Mac OS® X 10.2.4 of hoger. (Ga voor de meest recente informatie over Mac OS® X naar <http://solutions.brother.com/>)
- Controleer of er geen geheugenkaarten of een USB-flash-stick zijn geïnstalleerd.

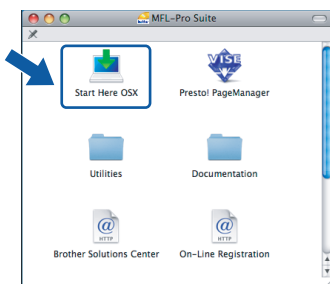
17

MFL-Pro Suite installeren

- a** Plaats de meegeleverde cd-rom in uw cd-romstation.



- b** Dubbelklik op het pictogram **Start Here OSX** voor de installatie.



- c** Kies **Draadloze netwerkverbinding** en klik op **Volgende**.



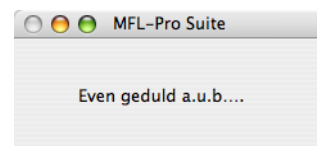
- d** Schakel het selectievakje **gecontroleerd en bevestigd** in en klik op **Volgende**. Volg de instructies op uw scherm.



Opmerking

*Het installeren van de software neemt een paar seconden in beslag. Klik na de installatie op **Herstart** om de installatie van de software te voltooien.*

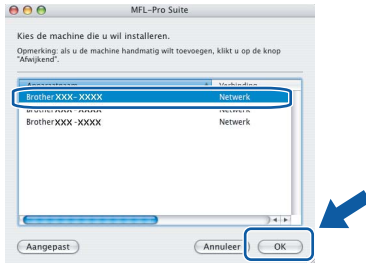
- e** De Brother-software zoekt het Brother-apparaat. Tijdens het zoeken, verschijnt het volgende scherm.





Opmerking

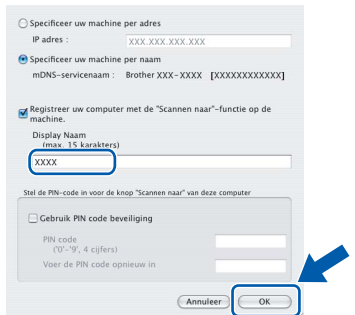
- Als de machine is geconfigureerd voor uw netwerk, selecteert u de machine in de lijst en klikt u op **OK**.
- Als er slechts één machine op het netwerk is aangesloten, wordt dit venster niet weergegeven en wordt de desbetreffende machine automatisch geselecteerd. Ga naar **f**.



- Als de machine niet wordt gevonden, gaat u naar stap **14** op pagina 27 en configureert u de draadloze verbinding opnieuw.
- Als u gebruikmaakt van WEP en 'Verbonden' wordt weergegeven terwijl de machine niet wordt gevonden, controleert u of u de juiste WEP-sleutel hebt ingevoerd. De WEP-sleutel is hoofdlettergevoelig.
- Klik op **OK** wanneer dit scherm verschijnt.



Voer in het veld **DisplayNaam** een naam van maximaal 15 tekens in voor uw Macintosh® en klik op **OK**. Ga naar **f**.



- Als u de toets **Scan** op de machine wilt gebruiken om te scannen via het netwerk, moet u het selectievakje **Registreer uw computer met de "Scannen naar"-functie op de machine** inschakelen.
- De naam die u hier invoert, wordt weergegeven op het LCD-scherm van de machine wanneer u op de toets **Scan** drukt en een scanoptie kiest. (Zie Scannen in een netwerk in de Softwarehandleiding op de cd-rom.)

f

Klik op **OK** wanneer dit scherm wordt weergegeven.

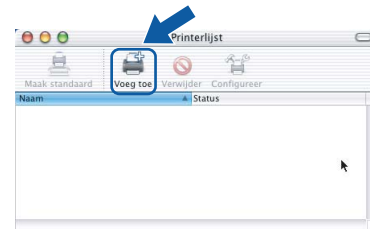


OK!

Voor Mac OS® X 10.3.x of recenter is de installatie van MFL-Pro Suite nu voltooid. Ga naar stap **18** op pagina 38.

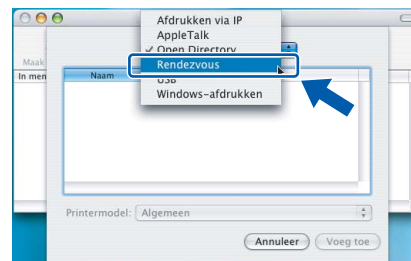
g

Bij gebruik van Mac OS® X 10.2.4 tot 10.2.8, klikt u op **Voeg toe**.



h

Kies de hieronder aangegeven optie.



i

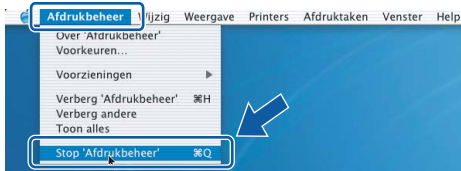
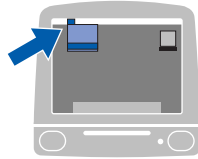
Selecteer **XXX-XXXX** (waarbij XXX-XXXX de naam van uw model is) en klik op **Voeg toe**.





j

Klik op **Afdrukbeheer** en vervolgens op **Stop 'Afdrukbeheer'**.

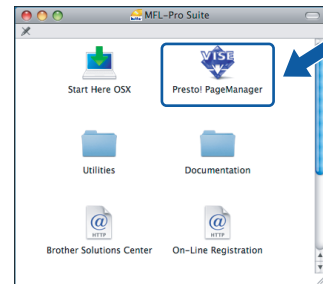


**De installatie van MFL-Pro Suite is nu voltooid.
Ga naar stap 18 op pagina 38.**

18 Presto!® PageManager® installeren

Wanneer Presto!® PageManager® is geïnstalleerd, wordt er OCR-functionaliteit toegevoegd aan Brother ControlCenter2. U kunt eenvoudig foto's en documenten scannen, delen en ordenen met Presto!® PageManager®.

a Dubbelklik op het pictogram **Presto!** **PageManager** en volg de instructies op het scherm.



Bij gebruik van Mac OS® X 10.2.4 tot 10.3.8: wanneer dit venster wordt weergegeven, klikt u op **Naar website** om de software te downloaden van de website van het Brother Solutions Center.



19 MFL-Pro Suite op meerdere computers installeren (indien nodig)

Als u de machine met meerdere computers in het netwerk wilt gebruiken, installeert u MFL-Pro Suite op elk van deze computers. Ga naar stap **16** op pagina 36.



De installatie is nu voltooid.

1 Installeer FaceFilter Studio (ondersteund door Reallusion, Inc)

FaceFilter Studio is een gebruikersvriendelijke toepassing waarmee foto's randloos kunnen worden afgedrukt. Met FaceFilter Studio kunt u ook foto's bewerken en foto-effecten toevoegen, zoals het verminderen van rode ogen of het verbeteren van huidskleurtinten.

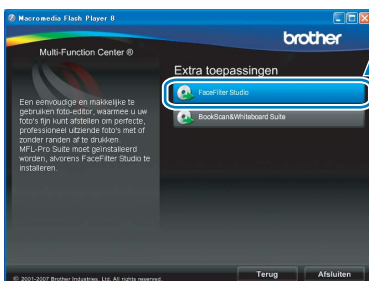
BELANGRIJK

- De machine moet ingeschakeld en op de computer aangesloten.
- Uw computer moet verbonden zijn met het internet.

- Open het hoofdmenu opnieuw door de cd-rom uit te werpen en weer in te voeren of door in de hoofdmap op het programma **start.exe** te dubbelklikken.
- Het hoofdmenu van de cd-rom wordt geopend. Kies uw taal en klik op **Extra toepassingen**.



- Klik op de knop **FaceFilter Studio** om de toepassing te installeren.



2 FaceFilter Studio Help installeren

Voor instructies voor het gebruik van FaceFilter Studio, downloadt en installeert u FaceFilter Studio Help.

- Om FaceFilter Studio te starten, gaat u naar **Start/Alle Programma's/Reallusion/FaceFilter Studio** op uw computer.
- Klik op de knop  rechtsboven in het scherm.
- Klik op **Kijken of er updates zijn** om naar de webpagina met updates van Reallusion te gaan.



- Klik op **Download (Downloaden)** en selecteer een map waarin het bestand moet worden opgeslagen.
- Sluit FaceFilter Studio voordat u het installatieprogramma voor FaceFilter Studio Help start. Dubbelklik op het gedownloade bestand in de opgegeven map en volg verder de instructies op het scherm voor installatie.

Opmerking

Om de complete FaceFilter Studio Help te bekijken, selecteert u **Start/Alle Programma's/Reallusion/FaceFilter Studio/FaceFilter Studio Help** op uw computer.

3

Installeer BookScan&Whiteboard Suite (ondersteund door Reallusion, Inc)

U kunt de **BookScan&Whiteboard Suite** installeren. Met het programma **BookScan Enhancer** kunt u gescande boeken automatisch corrigeren. Met het programma **Whiteboard Enhancer** verbetert u tekst en afbeeldingen van foto's die u van uw whiteboard hebt gemaakt. (Internettoegang vereist.)

BELANGRIJK

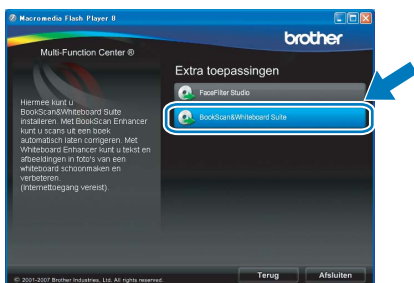
- De machine moet ingeschakeld zijn en op de computer aangesloten.
- Uw computer moet verbonden zijn met het internet.

a Open het hoofdmenu opnieuw door de cd-rom uit te werpen en weer in te voeren of door in de hoofdmap op het programma **start.exe** te dubbelklikken.

b Het hoofdmenu van de cd-rom wordt geopend. Kies uw taal en klik op **Extra toepassingen**.



c Klik op **BookScan&Whiteboard Suite** om het programma te installeren.



Hulpprogramma BRAdmin Light (voor Windows®)

BRAdmin Light is een hulpprogramma voor de initiële configuratie van Brother-apparaten die op het netwerk zijn aangesloten. Daarnaast kunt u met BRAdmin Light zoeken naar Brother-producten in het netwerk, de status van algemene netwerkinstellingen, zoals het IP-adres, weergeven en deze configureren. Ga voor meer informatie over BRAdmin Light naar <http://solutions.brother.com/>.

Opmerking

Voor een geavanceerd printerbeheer gebruikt u de meest recente versie van het hulpprogramma Brother BRAdmin Professional dat u kunt downloaden via <http://solutions.brother.com/>.

Het configuratiehulpprogramma BRAdmin Light installeren

- a Klik in het hoofdmenu op **Netwerkhulpprogramma's**.



- b Klik op **BRAdmin Light** en volg de instructies op het scherm.



Het IP-adres, het subnetmasker en de gateway instellen met BRAdmin Light

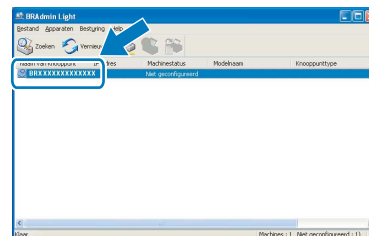
Opmerking

Als u een DHCP/BOOTP/RARP-server in uw netwerk hebt, hoeft u de volgende handeling niet uit te voeren. Het IP-adres wordt automatisch door de machine opgehaald.

- a Start BRAdmin Light. BRAdmin Light zoekt automatisch naar nieuwe apparaten.



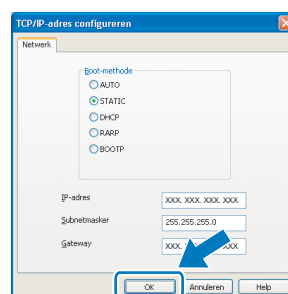
- b Dubbelklik op het niet-geconfigureerde apparaat.



Opmerking

Het standaardwachtwoord voor de machine is 'access'. U kunt dit wachtwoord via BRAdmin Light wijzigen.

- c Kies **STATIC** als Boot-methode. Voer het **IP-adres**, het **Subnetmasker** en de **Gateway** in en klik op **OK**.



- d De adresgegevens voor de machine worden opgeslagen.

Hulpprogramma BRAdmin Light (voor Mac OS[®] X)

BRAdmin Light is een hulpprogramma voor de initiële configuratie van Brother-apparaten die op het netwerk zijn aangesloten. Daarnaast kunt u vanaf een computer met Mac OS[®] X 10.2.4 of recenter via BRAdmin Light zoeken naar Brother-producten in het netwerk, de status van algemene netwerkinstellingen, zoals het IP-adres, weergeven en deze configureren.

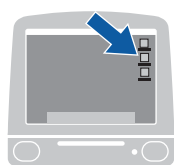
BRAdmin Light wordt automatisch geïnstalleerd wanneer u de printerdriver installeert. Als u de printerdriver al hebt geïnstalleerd, hoeft u BRAdmin Light niet opnieuw te installeren. Ga voor meer informatie over BRAdmin Light naar <http://solutions.brother.com/>.

Het IP-adres, het subnetmasker en de gateway instellen met BRAdmin Light

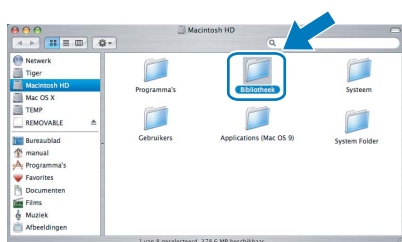
Opmerking

- Als u een DHCP/BOOTP/RARP-server in uw netwerk hebt, hoeft u de volgende handeling niet uit te voeren. Het IP-adres wordt automatisch door de machine opgehaald.
- Zorg ervoor dat versie 1.4.1_07 of later van de Java[™]-clientsoftware op uw computer is geïnstalleerd.
- Het standaardwachtwoord voor de machine is 'access'. U kunt dit wachtwoord via BRAdmin Light wijzigen.

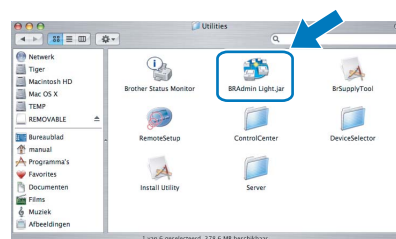
- a** Dubbelklik op het pictogram **Macintosh HD** op het bureaublad.



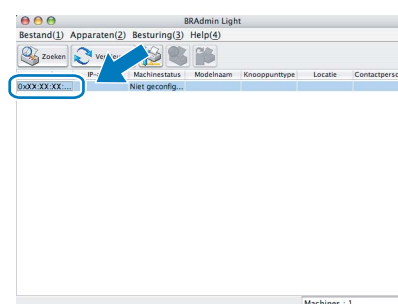
- b** Kies **Bibliotheek**, **Printers**, **Brother** en vervolgens **Utilities**.



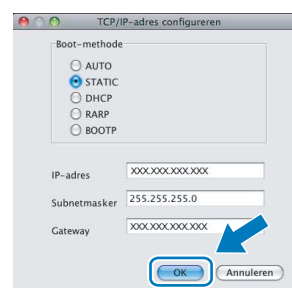
- c** Dubbelklik op het bestand **BRAdmin Light.jar** en start de software. BRAdmin Light zoekt vervolgens automatisch naar nieuwe apparaten.



- d** Dubbelklik op het niet-geconfigureerde apparaat.



- e** Kies **STATIC** als **Boot-methode**. Voer het **IP-adres**, het **Subnetmasker** en de **Gateway** in en klik op **OK**.



- f** De adresgegevens voor de machine worden opgeslagen.

De netwerkinstellingen terugzetten op de standaardwaarden

Voer de volgende stappen uit om alle netwerkinstellingen van de interne print-/scanserver terug te zetten op de standaardwaarden.

- a** Controleer of de machine buiten werking is en haal vervolgens alle kabels uit de machine (behalve het netsnoer).
- b** Druk op **Menu**.
- c** Druk op **▲** of **▼** om **Netwerk** te selecteren.
Druk op **OK**.
- d** Druk op **▲** of **▼** om **Fabrieksinst.** te selecteren.
Druk op **OK**.
- e** Druk op **1** om **Ja** te selecteren.
- f** Druk op **1** om **Ja** te selecteren.
- g** De machine wordt opnieuw opgestart. Sluit de kabels weer aan nadat het opstartproces is voltooid.

Tekst invoeren voor draadloze instellingen

Op de meeste cijfertoetsen staan drie of vier letters. Op de toetsen **0**, **#** en ***** staan geen letters, omdat deze toetsen voor speciale tekens worden gebruikt.

Door meerdere malen op de betreffende cijfertoets te drukken, kunt u het gewenste teken kiezen.

Druk op de volgende toetsen om draadloze netwerkinstellingen te configureren

Druk op toets	Eén keer	Twee keer	Drie keer	Vier keer	Vijf keer	Zes keer	Zeven keer	Acht keer
2	a	b	c	A	B	C	2	a
3	d	e	f	D	E	F	3	d
4	g	h	i	G	H	I	4	g
5	j	k	l	J	K	L	5	j
6	m	n	o	M	N	O	6	m
7	p	q	r	s	P	Q	R	S
8	t	u	v	T	U	V	8	t
9	w	x	y	z	W	X	Y	Z

Spaties invoeren

Om een spatie in een naam in te voeren, drukt u tweemaal op **►** tussen de tekens.

Corrigeren

Als u een letter verkeerd hebt ingevoerd en deze wilt aanpassen, drukt u op **◀** of **►** om de cursor onder het onjuiste teken te plaatsen en drukt u op **Clear/Back**. Voer het juiste teken in. U kunt ook teruggaan en letters invoegen.

Letters herhalen

Als u een teken wilt invoeren dat op dezelfde toets als het vorige teken staat, drukt u op **►** om de cursor naar rechts te verplaatsen en drukt u nogmaals op de toets.

Speciale tekens en symbolen

Druk meerdere malen op *****, **#** of **0** totdat het gewenste teken of symbool verschijnt.

Druk op **OK** om het te selecteren.

Druk op ***** voor (spatie)! " # \$ % & ' () * + , - . /



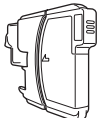
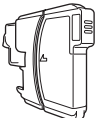
Druk op **#** voor ; : < = > ? @ [] ^ _

Druk op **0** voor 0 \ { | } ~

Vervanging van verbruiksartikelen

Wanneer het tijd is om een inktcartridge te vervangen, wordt er een foutmelding op het LCD-scherm weergegeven. Ga voor meer informatie over de inktcartridges voor uw machine naar [http:// www.brother.com/original/](http://www.brother.com/original/) of neem contact op met uw plaatselijke Brother-dealer.

Inktcartridge

Zwart	Geel	Cyaan	Magenta
LC1100BK (Standaard) LC1100HY-BK (Hoge capaciteit)	LC1100Y (Standaard) LC1100HY-Y (Hoge capaciteit)	LC1100C (Standaard) LC1100HY-C (Hoge capaciteit)	LC1100M (Standaard) LC1100HY-M (Hoge capaciteit)
			

Wat is Innobella™?

Innobella™ is een assortiment verbruiksartikelen van Brother. De naam "Innobella™" is een samentrekking van de woorden "innovatie" en "bella" (het Italiaanse woord voor "mooi") en duidt op innovatieve Brother-technologie die u mooie en duurzame afdrukresultaten biedt.



Handelsmerken

Het Brother-logo is een wettig gedeponeerd handelsmerk van Brother Industries, Ltd.

Brother is een wettig gedeponeerd handelsmerk van Brother Industries, Ltd.

Multi-Function Link is een wettig gedeponeerd handelsmerk van Brother International Corporation.

Windows Vista is een handelsmerk of gedeponeerd handelsmerk van Microsoft Corporation in de Verenigde Staten en andere landen.

Microsoft, Windows en Windows Server zijn wettig gedeponeerde handelsmerken van Microsoft Corporation in de Verenigde Staten en/of andere landen.

Macintosh en TrueType zijn wettig gedeponeerde handelsmerken van Apple Inc.

Nuance, het Nuance-logo, PaperPort en ScanSoft zijn handelsmerken of gedeponeerde handelsmerken van Nuance Communications, Inc. of haar partners in de Verenigde Staten en/of andere landen.

Presto! PageManager is een wettig gedeponeerd handelsmerk van NewSoft Technology Corporation.

PictBridge is een handelsmerk.

FaceFilter Studio is een handelsmerk van Reallusion, Inc.

BROADCOM, SecureEasySetup en het SecureEasySetup-logo zijn handelsmerken of wettig gedeponeerde handelsmerken van Broadcom Corporation in de Verenigde Staten en/of andere landen.

AOSS is een handelsmerk van Buffalo Inc.

Wi-Fi, WPA en WPA2 zijn gedeponeerde handelsmerken en Wi-Fi Protected Setup is een handelsmerk van Wi-Fi Alliance.

Elk bedrijf waarvan software in deze handleiding wordt vermeld, heeft een softwarelicentieovereenkomst die specifiek bedoeld is voor de betreffende programma's.

Alle andere merknamen en productnamen die in deze handleiding worden gebruikt, zijn handelsmerken of wettig gedeponeerde handelsmerken van de desbetreffende bedrijven.

Samenstelling en publicatie

Deze handleiding is samengesteld en gepubliceerd onder supervisie van Brother Industries, Ltd. De nieuwste productgegevens en -specificaties zijn in deze handleiding opgenomen.

De inhoud van deze handleiding en de specificaties van dit product kunnen zonder voorafgaande kennisgeving worden gewijzigd.

Brother behoudt zich het recht voor om de specificaties en de inhoud van deze handleiding zonder voorafgaande kennisgeving te wijzigen.

Brother is niet verantwoordelijk voor enige schade (met inbegrip van gevolgschade) voortvloeiend uit het gebruik van deze handleiding of de daarin beschreven producten, inclusief maar niet beperkt tot zelffouten en andere fouten in deze publicatie.

Copyright en licentie

©2008 Brother Industries, Ltd.

Dit product bevat software die is ontwikkeld door de volgende bedrijven:

©1983-1998 PACIFIC SOFTWARES, INC.

Dit product bevat de "KASAGO TCP/IP"-software die is ontwikkeld door ELMIC WESCOM, Inc.

©2007 Devicescape Software, Inc.