

Avant d'utiliser l'appareil, veuillez lire ce Guide d'installation rapide pour obtenir les instructions sur les procédures correctes d'installation et de configuration.

**AVERTISSEMENT**

Les avertissements vous informent des mesures à prendre pour éviter tout risque de blessure corporelle.

IMPORTANT

NE branchez PAS le câble USB à ce stade (si vous utilisez un câble USB).

**1**

Déballage de l'appareil et vérification des composants

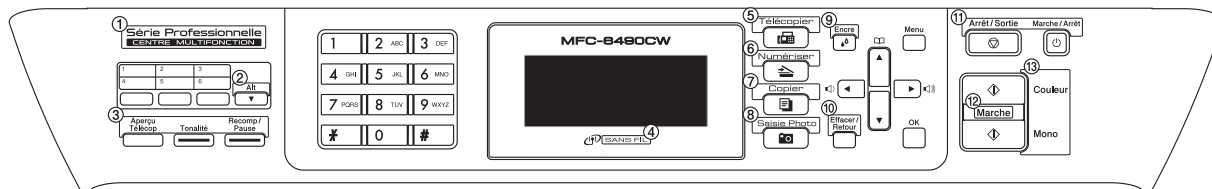
			Noir (LC65HY-BK) Jaune (LC65HY-Y) Cyan (LC65HY-C) Magenta (LC65HY-M)		Guide d'installation rapide
					Guide de l'utilisateur CD-ROM Bon de commande des accessoires Page de test (États-Unis uniquement) Cordon de ligne téléphonique



AVERTISSEMENT

Des sacs en plastique sont utilisés pour l'emballage de votre appareil. Pour éviter tout risque d'étouffement, gardez ces sacs hors de portée des bébés et des enfants.

- a** Retirez le ruban et la pellicule de protection recouvrant la vitre du scanner.
- b** Assurez-vous que tous les composants sont présents.
- c** Si nécessaire collez les étiquettes fournies sur le panneau de commande votre appareil.



Remarque

- Le contenu de la boîte peut varier d'un pays à l'autre.
- Conservez tous les emballages d'origine et la boîte si pour une raison ou une autre vous devez réexpédier votre appareil.
- Vous devez vous procurer le câble d'interface correct selon l'interface que vous souhaitez utiliser (USB ou réseau).

Câble USB

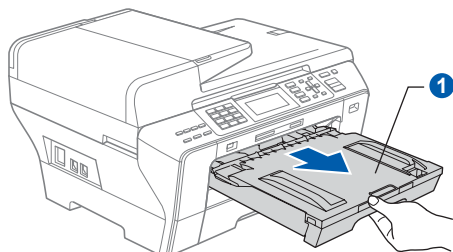
Assurez-vous d'utiliser un câble USB 2.0 (type A/B) dont la longueur ne dépasse pas 6 pieds (2 mètres).

Câble réseau

Utilisez un câble à paire torsadée direct de catégorie 5 (ou plus) pour le réseau Ethernet Rapide 10BASE-T ou 100BASE-TX.

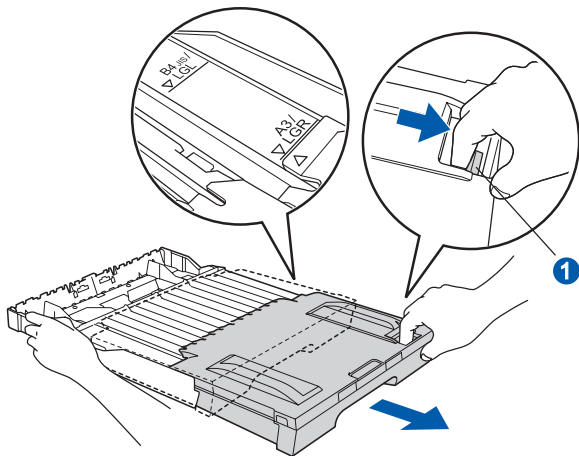
2 Chargement de papier ordinaire de format Lettre/A4

- a** Retirez complètement le bac à papier n°1 (bac supérieur) ① de l'appareil.

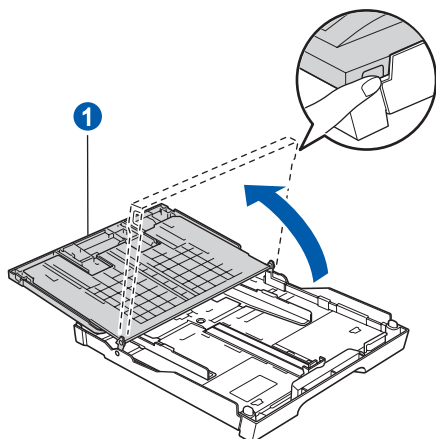


Remarque

- Lorsque vous utilisez du papier de format Légal, A3 ou Ledger, appuyez sur le bouton de déverrouillage universel des guides-papier ① et maintenez-le enfoncé pour faire coulisser l'avant bac à papier n°1.
- Lorsque vous chargez du papier de format différent dans le bac#1 ou le bac n°2, vous devez modifier le réglage du format de papier sur l'appareil au même moment. (voir Format et type de papier au chapitre 3 du Guide de l'utilisateur.)

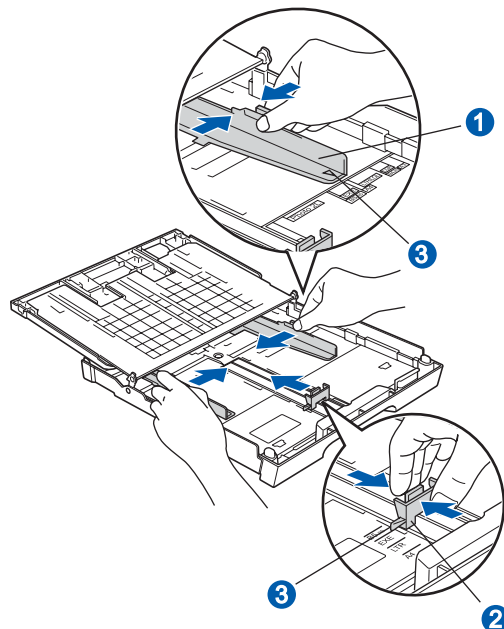


- b** Ouvrez le couvercle du bac à papier ①.



- c** Sans forcer, poussez et glissez manuellement les guides-papier latéraux ①, et le guide de longueur papier ② en fonction du format du papier.

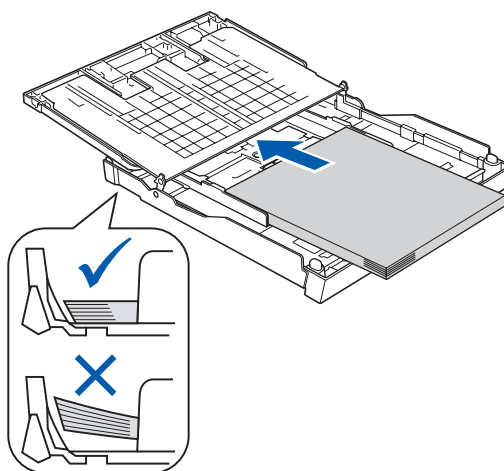
Assurez-vous que les repères triangulaires ③ sur les guides-papier latéraux ① et le guide de longueur de papier ② sont alignés avec le repère du format de papier que vous utilisez.



- d** Ventilez bien les feuilles afin d'éviter les bourrages et les défauts d'alimentation.
- e** Sans forcer, insérez le papier dans le bac à papier n°1 avec le côté imprimé vers le bas et le haut de la page en premier. Assurez-vous que les feuilles sont posées bien à plat dans le bac.

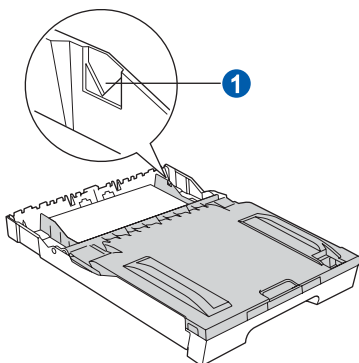
IMPORTANT

Prenez soin de ne pas pousser le papier trop loin.

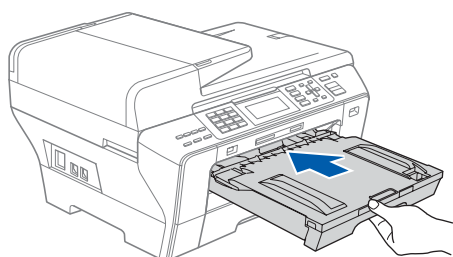


- f** Sans forcer, réglez manuellement les guides-papier latéraux en fonction du papier. Assurez-vous que les guides-papier latéraux touchent les bords du papier.

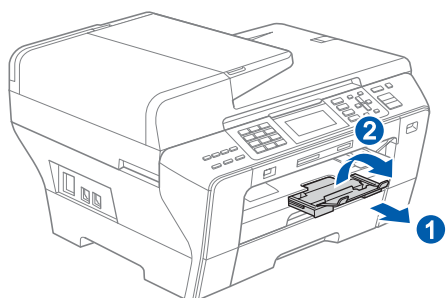
- g** Fermez le couvercle du bac à papier.
Assurez-vous que les feuilles sont posées bien à plat dans le bac et qu'elles ne dépassent pas le repère de remplissage maximum en papier ①.



- h** Poussez lentement le bac d'alimentation tout à fait dans l'appareil.



- i** Tout en retenant le bac à papier, tirez sur le support papier ① jusqu'à encliquetage et déployez le volet du support papier ②.



 **Remarque**

*Pour des informations sur le bac n°2, voir
Chargement du papier dans le bac n°2 au
chapitre 2 du Guide de l'utilisateur.*

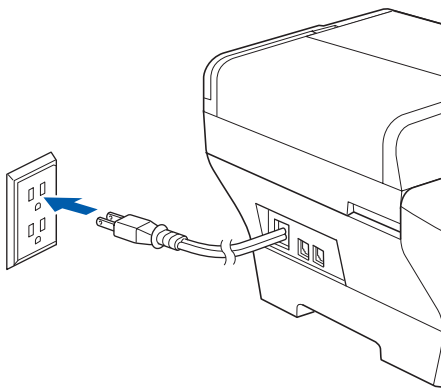
3

Connexion du cordon d'alimentation et de la ligne téléphonique

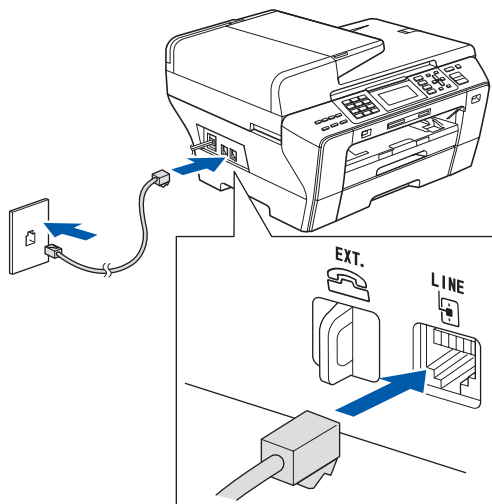
IMPORTANT

NE branchez PAS le câble USB à ce stade (si vous utilisez un câble USB) .

a Branchez le cordon d'alimentation.



b Branchez le cordon de ligne téléphonique. Branchez une extrémité du cordon de ligne téléphonique à la prise de l'appareil portant la mention **LINE** et l'autre extrémité à une prise murale modulaire.



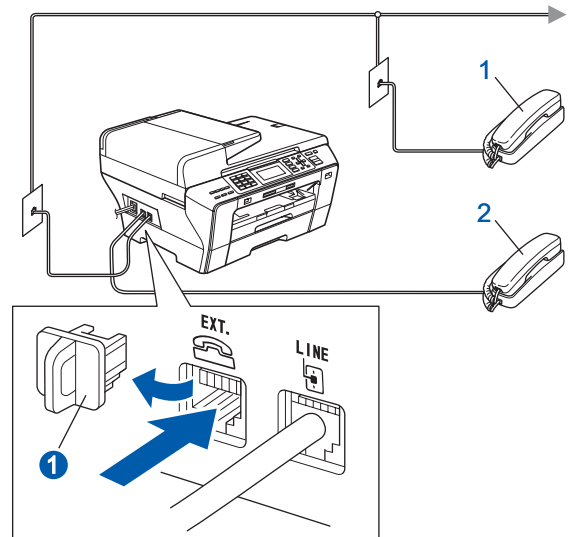
IMPORTANT

Le cordon de ligne téléphonique **DOIT** être branché à la prise de l'appareil portant la mention **LINE**.

Remarque

Si vous partagez une ligne téléphonique avec un téléphone externe, connectez-le il est comme illustré ci-dessous.

Avant de connecter le téléphone externe, retirez le capuchon de protection ① de la prise **EXT.** sur l'appareil.

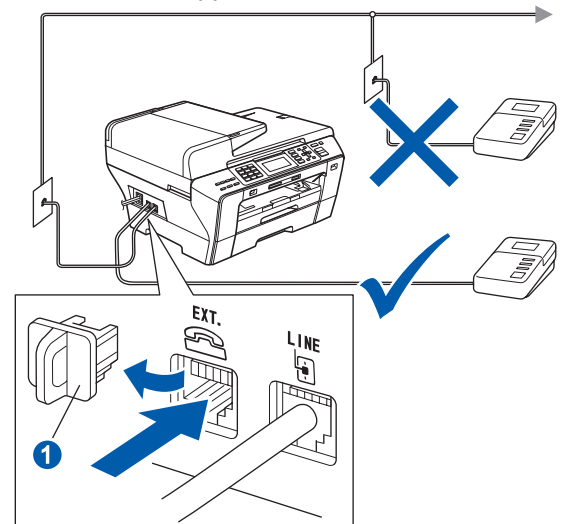


- 1 Téléphone d'extension
- 2 Téléphone externe

Remarque

Si vous partagez une ligne téléphonique avec un répondeur téléphonique externe, connectez-le comme il est illustré ci-dessous.

Avant de connecter le répondeur téléphonique externe, retirez le capuchon de protection ① de la prise **EXT.** sur l'appareil.



Réglez le mode de réception sur *Tél ext/rép* si vous utilisez un répondeur externe. Voir *Choix du mode de réception correct* à la page 8. Pour plus de détails, consultez la section *Branchement d'un répondeur externe* au chapitre 7 du Guide de l'utilisateur.

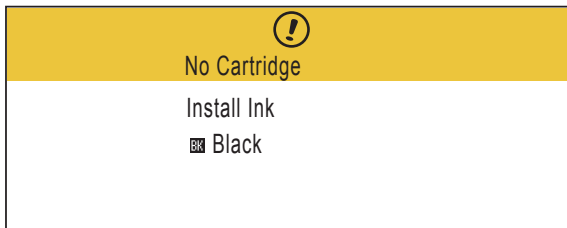
4

Installation des cartouches d'encre

⚠ AVERTISSEMENT

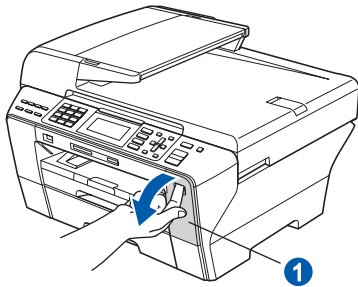
Si vous recevez de l'encre dans les yeux, rincez-les immédiatement et abondamment. En cas d'irritation, consultez un médecin.

- a** Assurez-vous que l'appareil est sous tension. L'écran ACL affiche :

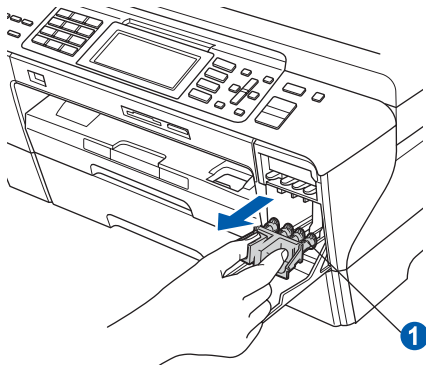


Auc cartouche
Install. encre
Noir

- b** Ouvrez le couvercle de la cartouche d'encre ①.



- c** Enlevez l'élément de protection vert clair ①.

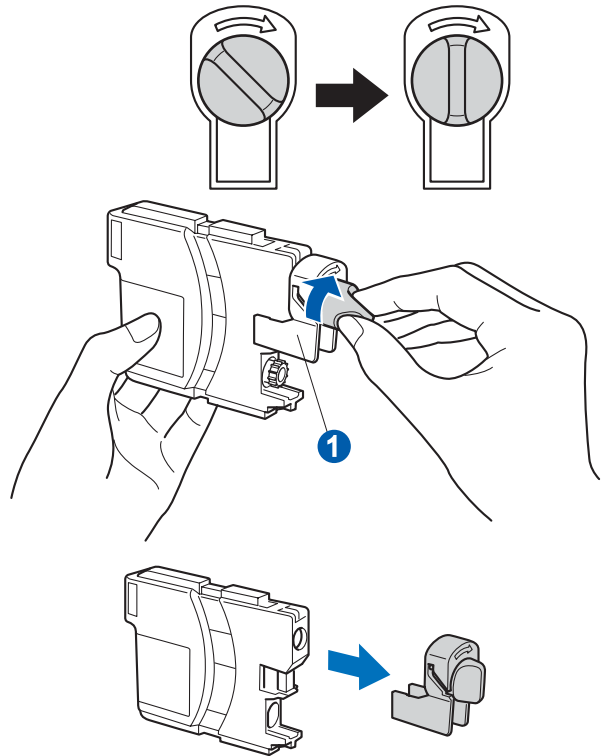


Remarque

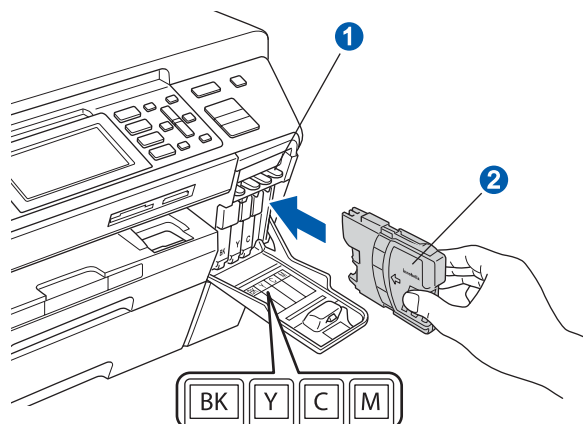
Ne jetez pas l'élément de protection vert clair. Vous en aurez besoin lorsque vous devrez transporter l'appareil.

- d** Déballez la cartouche d'encre.

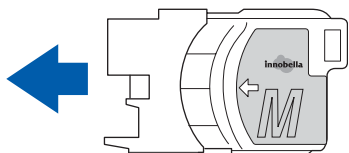
- e** Tournez le bouton vert qui se trouve sur le capuchon de protection jaune dans le sens des aiguilles d'une montre comme indiqué pour dégager le joint hermétique, puis enlevez le capuchon ①.



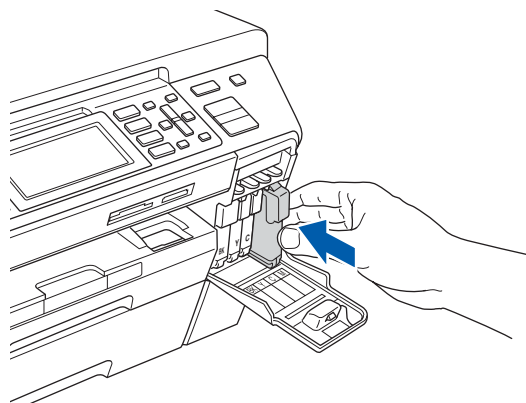
- f** Assurez-vous que la couleur du levier **1** correspond à la couleur de la cartouche **2**, comme l'indique le diagramme suivant.



- g** Installez chaque cartouche d'encre dans la direction indiquée par la flèche sur l'étiquette.



- h** Poussez délicatement la cartouche d'encre jusqu'à encliquetage. Une fois que toutes les cartouches d'encre sont installées, refermez le couvercle de la cartouche d'encre.



Remarque

L'appareil prépare le circuit d'encre pour l'impression. Ce processus demande environ quatre minutes. Ne mettez pas l'appareil hors tension.

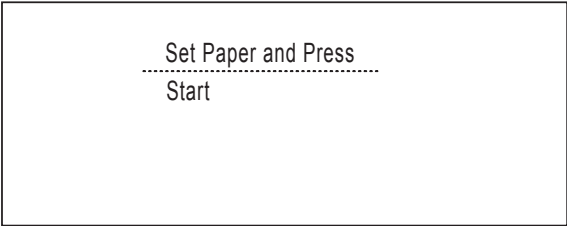
IMPORTANT

- **NE retirez PAS** les cartouches d'encre si elles n'ont pas besoin d'être remplacées. Sinon, vous risquez de réduire la quantité d'encre disponible. De plus, l'appareil ne pourra plus détecter la quantité d'encre restante.
- **NE secouez PAS** les cartouches d'encre. Si l'encre venait à éclabousser sur votre peau ou sur vos vêtements, lavez-les immédiatement avec du savon ou du détergent.
- **N'insérez PAS et NE retirez PAS** les cartouches de façon répétitive. L'encre pourrait fuir.
- Si vous mêlez les couleurs en installant une cartouche d'encre au mauvais emplacement, corrigez l'erreur et nettoyez la tête d'impression plusieurs fois. (Reportez-vous à la section *Nettoyage de la tête d'impression* dans l'annexe B du Guide de l'utilisateur.)
- Après avoir ouvert une cartouche d'encre, installez-la dans l'appareil et utilisez-la dans les six mois qui suivent. Les cartouches d'encre non ouvertes doivent être utilisées avant la date d'expiration figurant sur la boîte.
- **NE démontez PAS et NE modifiez PAS** la cartouche d'encre, car l'encre pourrait fuir.
- Brother vous recommande vivement de ne pas recharger les cartouches d'encre fournies avec votre appareil. De plus, Brother vous recommande vivement d'utiliser uniquement les cartouches d'encre de remplacement de marque Brother. L'utilisation d'une encre ou d'une cartouche non compatible avec votre appareil risque de l'endommager et peut donner de mauvais résultats d'impression. La garantie de Brother ne protège pas contre les problèmes techniques attribuables à l'utilisation d'une encre ou d'une cartouche non autorisée. Afin de protéger votre achat et de garantir la qualité d'impression, remplacez les cartouches d'encre épuisées uniquement par des cartouches d'encre de marque Brother.

5 Contrôle de la qualité d'impression

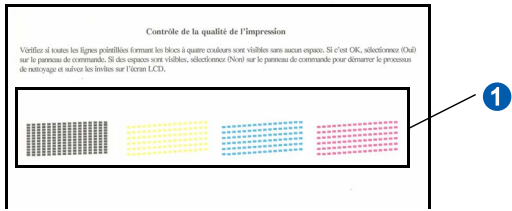
IMPORTANT
Veillez à charger du papier dans le bac supérieur pour la configuration initiale.

a Une fois le processus de préparation terminé, l'écran ACL affiche le message suivant



Prog papier et Appuyer Marche
 Appuyez sur **Couleur Marche**.

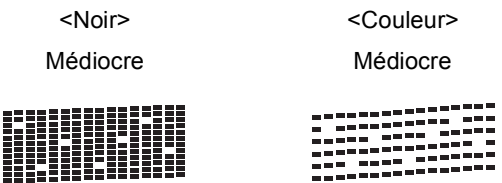
b Vérifiez la qualité des quatre blocs de couleur ① sur la feuille. (noir/jaune/cyan/magenta)



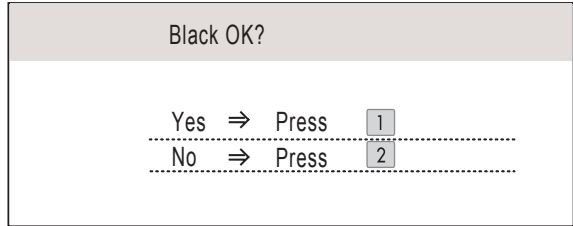
c Si toutes les lignes sont nettes et visibles, appuyez sur **1** (Yes (Oui)) sur le pavé numérique pour terminer le contrôle de la qualité.



Si vous constatez l'absence de lignes courtes, appuyez sur **2** (No (Non)) sur le pavé numérique puis passez à l'étape **d**.

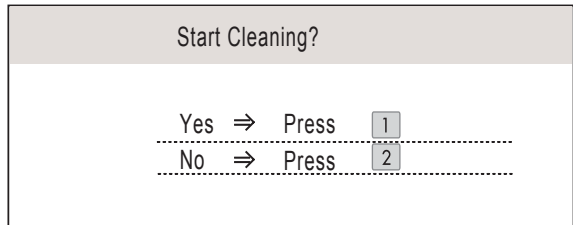


d L'écran ACL vous demande si la qualité d'impression est satisfaisante pour le noir et la couleur. Appuyez sur **1** (Yes (Oui)) ou **2** (No (Non)) sur le pavé numérique.



Noir OK?
 Oui → Appuyer 1
 Non → Appuyer 2

Une fois que vous avez appuyé sur **1** (Yes (Oui)) ou **2** (No (Non)) à la fois pour le noir et la couleur, l'écran ACL affiche:



Début Nettoyage
 Oui → Appuyer 1
 Non → Appuyer 2

e Appuyez sur **1** (Yes (Oui)). L'appareil commence ensuite le nettoyage des couleurs.

f Une fois le nettoyage terminé, appuyez sur **Couleur Marche**. L'appareil imprime de nouveau la feuille de contrôle de la qualité d'impression. Revenez à l'étape **b**.

6 Sélection de la langue de votre choix (si nécessaire)

a Appuyez sur **Menu**.

b Appuyez sur ▲ ou ▼ pour sélectionner **Initial Setup** (Réglage init). Appuyez sur **OK**.

c Appuyez sur ▲ ou ▼ pour sélectionner **Local Language** (Langue locale). Appuyez sur **OK**.

d Appuyez sur ▲ ou ▼ pour sélectionner la langue de votre choix. Appuyez sur **OK**.

e Appuyez sur **Arrêt/Sortie**.

7

Choix du mode de réception correct

Le mode de réception correct dépend des périphériques externes et des services d'abonnement téléphonique (messagerie vocale, sonnerie spéciale, etc.) que vous utilisez (ou utiliserez) sur la même ligne que l'appareil Brother.

Utiliserez-vous un numéro à sonnerie spéciale pour la réception de télécopies?

Brother utilise le terme de «Sonnerie spéciale» mais il est possible que les compagnies de téléphone utilisent d'autres noms pour ce service, par exemple Sonnerie personnalisée, RingMaster, Personalized Ring, Teen Ring, Ident-A-Call et Smart Ring. Voir Sonnerie spéciale au chapitre 7 du Guide de l'utilisateur pour savoir comment configurer votre appareil avec cette fonction.

Utilisez-vous la messagerie vocale sur la même ligne téléphonique que votre appareil Brother?

Si la fonction de messagerie vocale est installée sur la même ligne téléphonique que votre appareil Brother, la messagerie vocale et l'appareil Brother risquent d'être en conflit lors de la réception d'appels entrants. Voir Messagerie vocale au chapitre 7 du Guide de l'utilisateur pour savoir comment configurer votre appareil avec ce service.

Utilisez-vous un répondeur sur la même ligne téléphonique que votre appareil Brother?

Le répondeur externe répond automatiquement à chaque appel. Les messages vocaux sont stockés sur le répondeur externe et les messages de télécopie sont imprimés. Sélectionnez **Tél ext/rép** comme mode de réception. Voir les instructions ci-dessous.

Utilisez-vous votre appareil Brother sur une ligne de télécopie dédiée?

Votre appareil traite automatiquement chaque appel comme s'il s'agit d'une télécopie. Sélectionnez le mode de réception **Fax seulement**. Voir les instructions ci-dessous.

Utilisez-vous votre appareil Brother sur la même ligne que votre téléphone?

Souhaitez-vous recevoir des appels vocaux et des télécopies automatiquement?

Le mode de réception **Fax/Tél** est utilisé pour partager l'appareil Brother et votre téléphone sur la même ligne téléphonique. Sélectionnez le mode de réception **Fax/Tél**. Voir les instructions ci-dessous.

Remarque importante : vous ne pouvez pas recevoir de messages vocaux sur la messagerie vocale ou un répondeur lorsque vous sélectionnez le mode **Fax/Tél**.

Prévoyez-vous de recevoir très peu de télécopies?

Sélectionnez le mode de réception **Manuel**. Vous contrôlez la ligne téléphonique et devez répondre à chaque appel vous-même. Voir les instructions ci-dessous.



Pour plus de détails, voir la section Utilisation des modes de réception au chapitre 6 du Guide de l'utilisateur.

- a** Appuyez sur **Menu**.
- b** Appuyez sur **▲** ou **▼** pour sélectionner **Réglage init.**
Appuyez sur **OK**.
- c** Appuyez sur **▲** ou sur **▼** pour sélectionner **Mode réponse**.
- d** Appuyez sur **◀** ou **▶** pour sélectionner le mode de réception.
Appuyez sur **OK**.
- e** Appuyez sur **Arrêt/Sortie**.

8 Réglage du contraste ACL (Si nécessaire)

Si vous avez des difficultés à lire l'écran ACL, essayez de changer le réglage du contraste.

- a** Appuyez sur **Menu**.
- b** Appuyez sur ▲ ou ▼ pour sélectionner **Prog. Général**. Appuyez sur **OK**.
- c** Appuyez sur ▲ ou ▼ pour sélectionner **Paramètres ACL**. Appuyez sur **OK**.
- d** Appuyez sur ▲ ou ▼ pour sélectionner **Contraste ACL**.
- e** Appuyez sur ◀ ou ▶ pour sélectionner **Clair, Moyen ou Foncé**. Appuyez sur **OK**.
- f** Appuyez sur **Arrêt/Sortie**.



Remarque

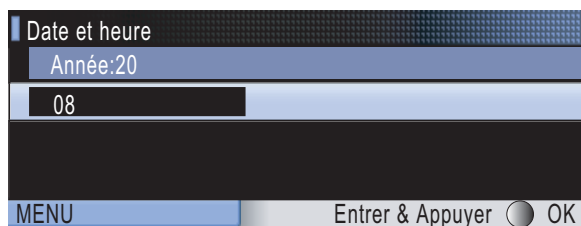
Vous pouvez aussi régler l'angle de l'écran en le soulevant.

9 Réglage de la date et de l'heure

L'appareil affiche l'heure ; si vous définissez l'identifiant de la station, il ajoute la date et l'heure à chaque télécopie que vous envoyez.

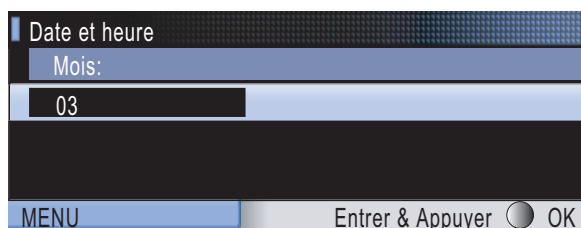
- a** Appuyez sur **Menu**.
- b** Appuyez sur ▲ ou ▼ pour sélectionner **Réglage init**. Appuyez sur **OK**.
- c** Appuyez sur ▲ ou ▼ pour sélectionner **Date et heure**. Appuyez sur **OK**.

- d** Entrez les deux derniers chiffres de l'année sur le pavé numérique puis appuyez sur **OK**.



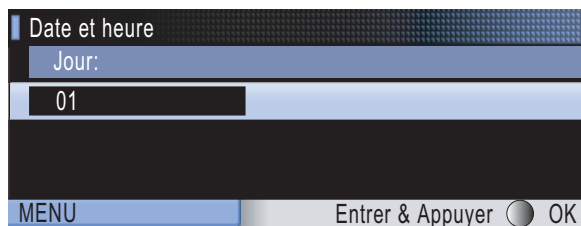
(Par exemple, entrez **0 8** pour 2008.)

- e** Entrez les deux chiffres du mois sur le pavé numérique puis appuyez sur **OK**.



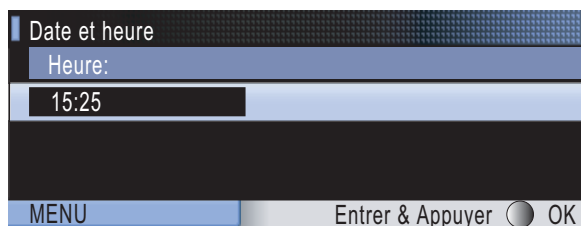
(Par exemple, entrez **0 3** pour le mois de mars.)

- f** Entrez les deux chiffres du jour sur le pavé numérique puis appuyez sur **OK**.



(Par exemple, entrez **0 1** pour le premier jour du mois.)

- g** Entrez l'heure, en format 24 heures, sur le pavé numérique, puis appuyez sur **OK**.



(Par exemple, entrez **1 5, 2 5** pour indiquer 15:25.)

- h** Appuyez sur **Arrêt/Sortie**.



Pour confirmer la date et l'heure en cours, imprimez le rapport des réglages des utilisateurs. (Voir la section *Impression de rapports* au chapitre 11 du Guide de l'utilisateur.)

10 Définition de l'identifiant de la station

Il est conseillé de mémoriser votre nom et votre numéro de télécopieur, qui seront imprimés sur toutes les télécopies que vous enverrez.

- a** Appuyez sur **Menu**.
- b** Appuyez sur ▲ ou ▼ pour sélectionner Réglage init.
Appuyez sur **OK**.
- c** Appuyez sur ▲ ou ▼ pour sélectionner Id station.
Appuyez sur **OK**.
- d** Entrez votre numéro de télécopieur (20 chiffres au maximum) sur le pavé numérique puis appuyez sur **OK**.
- e** Entrez votre nom (20 caractères au maximum) à l'aide du pavé numérique puis appuyez sur **OK**.

Remarque

- Le tableau suivant explique comment entrer votre nom.
- Si vous voulez entrer un caractère qui se trouve sur la même touche que le caractère précédent, appuyez sur ► afin de déplacer le curseur vers la droite.
- Si vous avez saisi une lettre erronée et que vous voulez la modifier, appuyez sur ◀ ou sur ► pour amener le curseur sur le caractère incorrect, puis appuyez sur **Effacer/Retour**.

Pression sur la touche	Une fois	Deux fois	Trois fois	Quatre fois
2	A	B	C	2
3	D	E	F	3
4	G	H	I	4
5	J	K	L	5
6	M	N	O	6
7	P	Q	R	S
8	T	U	V	8
9	W	X	Y	Z

f Appuyez sur **Arrêt/Sortie**.

Remarque

*Si vous vous êtes trompé et que vous voulez recommencer, appuyez sur **Arrêt/Sortie** puis reprenez à l'étape **a**.*



Pour obtenir plus de détails, voir Saisie de texte à l'annexe C du Guide de l'utilisateur.

Remarque

(États-Unis uniquement)

La loi de 1991 sur la protection des utilisateurs de téléphones interdit à quiconque d'utiliser un ordinateur ou un appareil électronique pour envoyer des messages par l'intermédiaire d'un télécopieur téléphonique, sauf si ces messages contiennent clairement, dans une marge située en haut ou en bas de chaque page transmise, ou sur la première page de la transmission, la date et l'heure de leur envoi, ainsi que l'identification de la société, de toute autre entité ou de la personne qui envoie les messages et le numéro de téléphone des appareils à l'origine de l'envoi ou de ces sociétés, autres entités ou personnes.

11 Réglage du mode de numérotation par tonalités ou par impulsions

Votre appareil est configuré pour utiliser un service de numérotation par tonalités. Si vous employez un service de numérotation par impulsions (rotatif), vous devez modifier le mode de numérotation.

- a** Appuyez sur **Menu**.
- b** Appuyez sur ▲ ou ▼ pour sélectionner **Réglage init.**
Appuyez sur **OK**.
- c** Appuyez sur ▲ ou ▼ pour sélectionner **Tonal/Impuls.**
- d** Appuyez sur ◀ ou ▶ pour sélectionner **Impuls. (ou Tonal.)**.
Appuyez sur **OK**.
- e** Appuyez sur **Arrêt/Sortie**.

12 Heure d'été automatique

Vous pouvez régler l'appareil de manière à ce qu'il adopte automatiquement l'heure d'été. Il avancera automatiquement d'une heure au printemps et reculera d'une heure à l'automne.

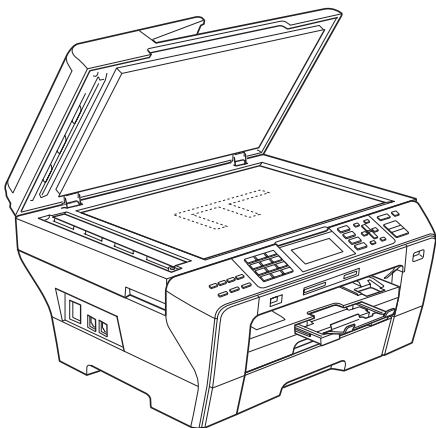
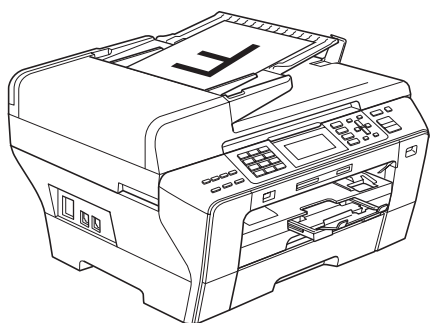
- a** Appuyez sur **Menu**.
- b** Appuyez sur ▲ ou ▼ pour sélectionner **Prog. Général.**
Appuyez sur **OK**.
- c** Appuyez sur ▲ ou ▼ pour sélectionner **H avancée auto.**
- d** Appuyez sur ◀ ou ▶ pour sélectionner **Activé (ou Désactivé)**.
Appuyez sur **OK**.
- e** Appuyez sur **Arrêt/Sortie**.


13 Envoi de la page d'enregistrement du produit et de test (États-Unis uniquement)

Vous pouvez aussi enregistrer votre produit en ligne grâce au lien d'enregistrement en ligne du CD-ROM CD-ROM ou vous rendre sur la page Web <http://www.brother.com/registration/>.

- a** Complétez la page d'enregistrement du produit et de test.

- b** Placez la page, face vers le haut, dans le chargeur automatique de documents, ou face vers le bas sur la vitre du scanner.



- c** Assurez-vous que le voyant  (Télécopier) est allumé et de couleur bleue.

- d** Composez le numéro de télécopieur gratuit: 1 877 268-9575.

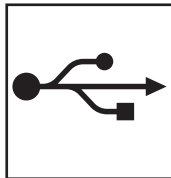
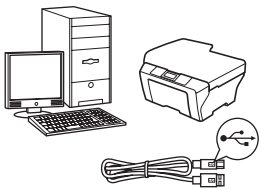
- e** Appuyez sur **Mono Marche**.

Remarque

Vous recevrez une télécopie de confirmation de l'enregistrement de votre produit.

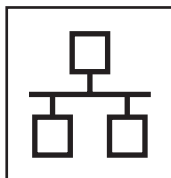
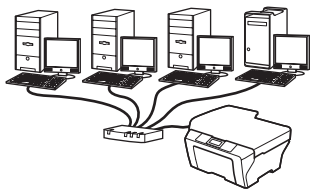
14

Choix du type de connexion



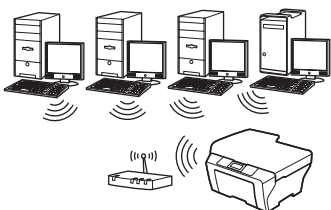
Pour le câble d'interface USB

Windows[®], allez à la page 14
Macintosh[®], allez à la page 18



Pour le réseau câblé

Windows[®], allez à la page 21
Macintosh[®], allez à la page 26



Pour le réseau sans fil

Windows[®] et Macintosh[®],
allez à la page 30

Windows[®]
USB
Macintosh[®]

Windows[®]
Réseau câblé
Macintosh[®]

Réseau sans fil



Pour les utilisateurs de l'interface USB (pour Windows® 2000 Professionnel/XP/ XP Professionnel x64 Edition/ Windows Vista®)

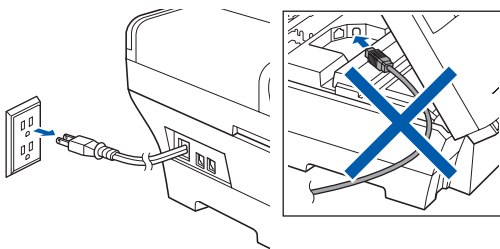
15 Avant l'installation

a Assurez-vous que votre ordinateur est allumé et que vous êtes connecté avec des droits d'administrateur.

IMPORTANT

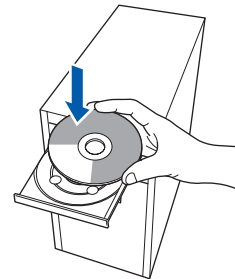
- **NE** branchez PAS le câble USB à ce stade.
- Le cas échéant, fermez les programmes en cours d'exécution.
- Vérifiez qu'aucune carte mémoire ou lecteur de mémoire Flash USB n'est inséré(e).
- L'écran peut varier selon le système d'exploitation.
- Le CD-ROM fourni inclut ScanSoft™ PaperPort™ 11SE. Ce logiciel supporte Windows® 2000 (SP4 ou supérieur), XP (SP2 ou supérieur), XP Professionnel x64 Edition et Windows Vista®. Mettez à jour vers le Service Pack Windows® le plus récent avant d'installer MFL-Pro Suite.

b Débranchez l'appareil de la prise CA et de votre ordinateur, si le câble d'interface est déjà installé.



16 Installation de MFL-Pro Suite

a Introduisez le CD-ROM fourni dans votre lecteur de CD-ROM. Si l'écran du nom du modèle apparaît, sélectionnez votre appareil. Si l'écran de sélection des langues apparaît, sélectionnez la langue de votre choix.



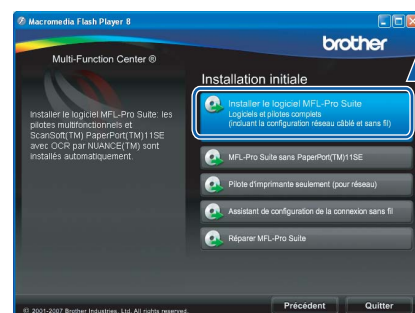
Remarque

Si l'écran Brother n'apparaît pas automatiquement, allez à **Poste de travail (Ordinateur)**, cliquez deux fois sur l'icône CD-ROM puis sur **start.exe**.

b Le menu principal du CD-ROM s'affiche. Cliquez sur **Installation initiale**.



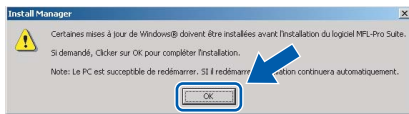
c Cliquez sur **Installer le logiciel MFL-Pro Suite**.



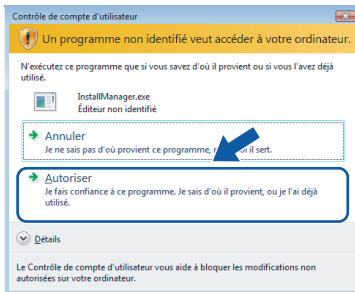


Remarque

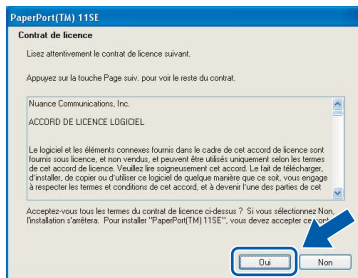
- Si cet écran apparaît, cliquez sur **OK** et redémarrez votre ordinateur.



- Si l'installation ne se poursuit pas automatiquement, ouvrez de nouveau le menu principal en éjectant puis en réinsérant le CD-ROM ou en cliquant deux fois sur le programme **start.exe** à partir du dossier racine, et poursuivez à partir de l'étape **b** pour installer MFL-Pro Suite.
- Sous Windows Vista®, lorsque l'écran **Contrôle de compte d'utilisateur** s'affiche, cliquez sur **Autoriser**.



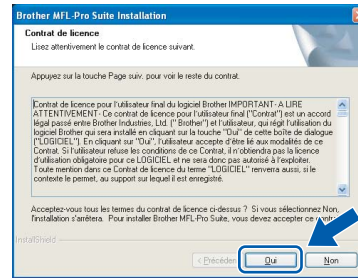
- d** Lorsque la fenêtre du **Contrat de licence** de ScanSoft™ PaperPort™ 11SE s'affiche, cliquez sur **Oui** si vous acceptez le **Contrat de licence** du logiciel.



- e** L'installation de ScanSoft™ PaperPort™ 11SE commence automatiquement et est suivie de l'installation de MFL-Pro Suite.

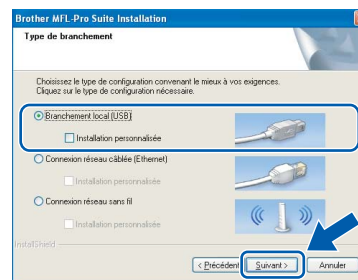
f

Lorsque la fenêtre du **Contrat de licence** du logiciel Brother MFL-Pro Suite s'affiche, cliquez sur **Oui** si vous acceptez le **Contrat de licence** du logiciel.



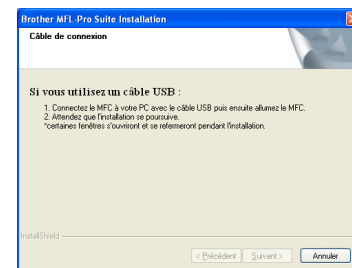
g

Choisissez **Branchement local**, puis cliquez sur **Suivant**. L'installation se poursuit.



h

Lorsque cet écran apparaît, passez à l'étape suivante.





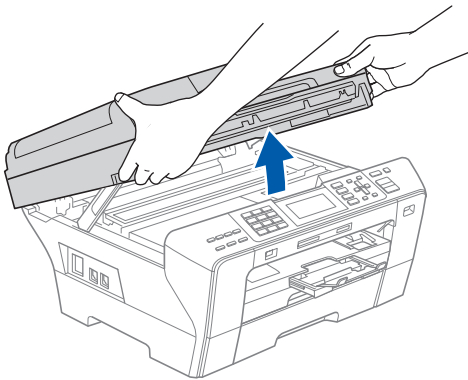
17


Branchement du câble USB

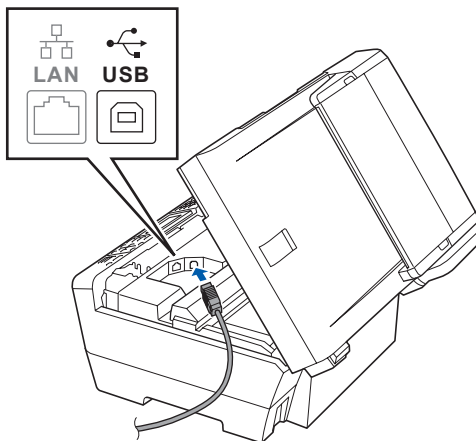
IMPORTANT

- Veuillez **NE PAS** raccorder l'appareil à un port USB du clavier ou à un concentrateur USB non alimenté.
- Branchez directement l'appareil à votre ordinateur.

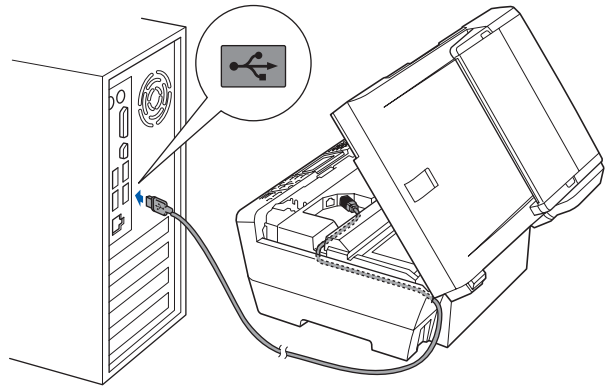
- a** Soulevez le couvercle du scanner dans la position ouverte.



- b** Insérez le câble USB dans la prise USB identifiée par le symbole . Vous trouverez la prise USB à l'intérieur de l'appareil sur la droite, comme il est indiqué ci-dessous.



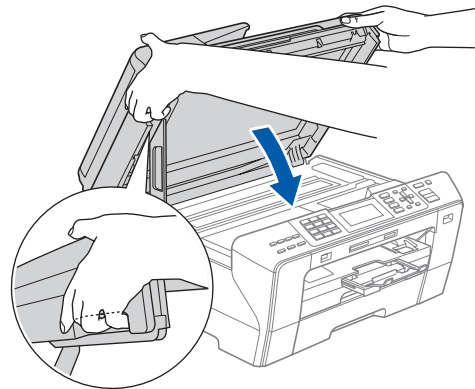
- c** Faites passer soigneusement le câble USB à travers la rainure, faites-le sortir par l'arrière de l'appareil et branchez-le à votre ordinateur.



IMPORTANT

Assurez-vous que le câble n'obstrue pas la fermeture du capot, sinon il peut se produire une erreur.

- d** Sans forcer, refermez le couvercle du scanner en utilisant les prises latérales.

**AVERTISSEMENT**

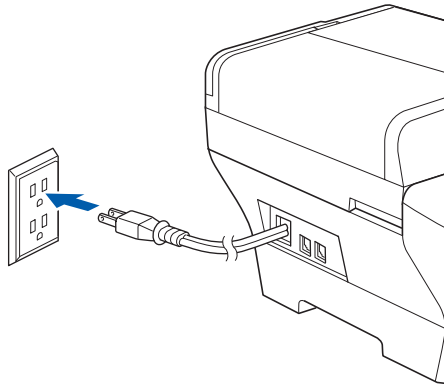
Veillez à ne pas coincer vos doigts sous le couvercle du scanner.

Utilisez toujours les prises installées des deux côtés du couvercle du scanner lorsque vous l'ouvrez et le fermez.



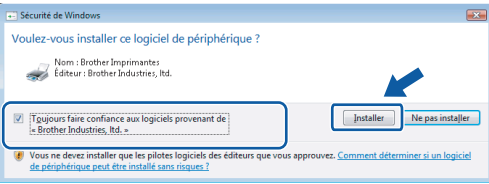
18 Branchement du cordon d'alimentation

- a Branchez le cordon d'alimentation. L'installation se poursuit automatiquement. Les écrans d'installation s'affichent les uns après les autres.

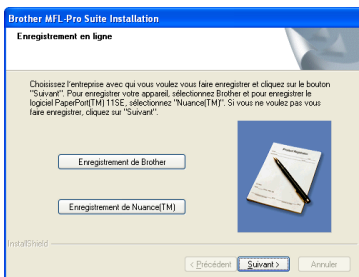


IMPORTANT
N'essayez PAS d'annuler quelque écran que ce soit pendant l'installation. Il peut s'écouler quelques secondes avant que tous les écrans apparaissent.

Remarque
Sous Windows Vista®, quand cette fenêtre s'affiche, cliquez sur la case à cocher puis cliquez sur **Installer** afin de réaliser l'installation correctement.



- b Lorsque l'écran **Enregistrement en ligne** s'affiche, faites votre sélection et suivez les instructions données à l'écran. Une fois le processus d'enregistrement terminé, fermez votre navigateur Web pour revenir à cette fenêtre. Ensuite, cliquez sur **Suivant**.



19 Terminer et redémarrer

- a Cliquez sur **Terminer** pour redémarrer votre ordinateur. Après avoir redémarré l'ordinateur, vous devez ouvrir une session en disposant de droits d'administrateur.



Remarque
Si un message d'erreur apparaît pendant l'installation du logiciel, exécutez les **Diagnostics d'installation** dans **démarrer/Tous les programmes/Brother/MFC-XXXX** (où MFC-XXXX est le nom de votre modèle).

Terminer L'installation est maintenant terminée.

Maintenant, allez à

Procédez à l'installation des applications en option à la page 43.



Pour les utilisateurs de l'interface USB (Pour Mac OS® X 10.2.4 ou une version supérieure)

15 Avant l'installation

- a** Assurez-vous que votre appareil est raccordé à l'alimentation et que votre ordinateur Macintosh® est allumé. Vous devez avoir ouvert une session en disposant de droits d'administrateur.

IMPORTANT

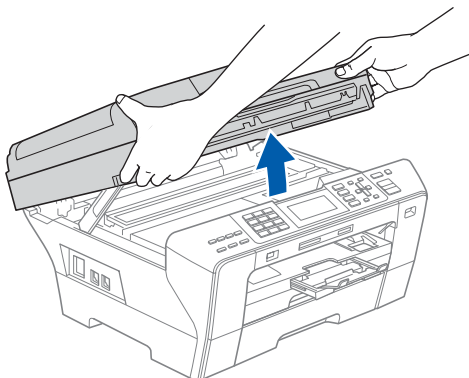
- Pour les utilisateurs de Mac OS® X 10.2.0 à 10.2.3, effectuez une mise à niveau vers Mac OS® X 10.2.4 ou une version supérieure. (Pour obtenir les informations les plus récentes sur Mac OS® X, visitez le site Web : <http://solutions.brother.com/>)
- Vérifiez qu'aucune carte mémoire ou lecteur de mémoire Flash USB n'est inséré(e).

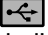
16 Branchement du câble USB

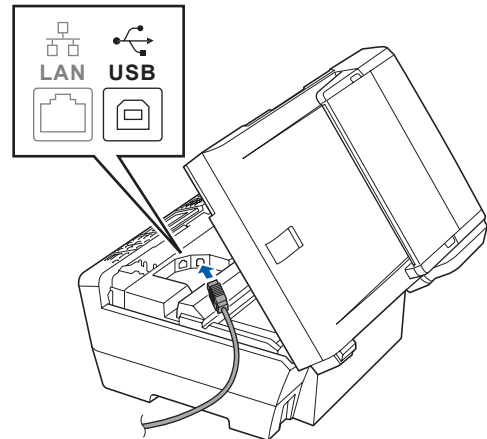
IMPORTANT

- Veuillez NE PAS raccorder l'appareil à un port USB du clavier ou à un concentrateur USB non alimenté.
- Branchez directement l'appareil à votre Macintosh®.

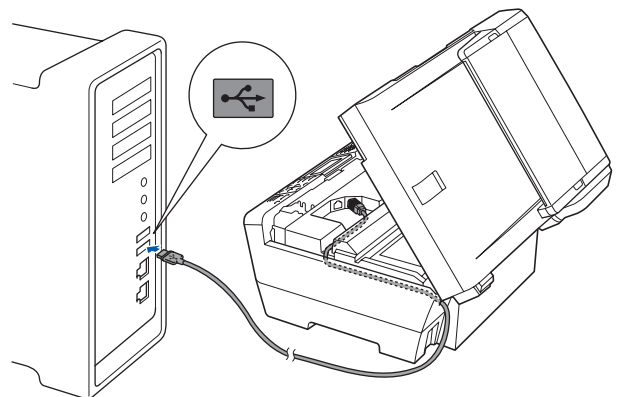
- a** Soulevez le couvercle du scanner dans la position ouverte.



- b** Insérez le câble USB dans la prise USB identifiée par le symbole . Vous trouverez la prise USB à l'intérieur de l'appareil sur la droite, il est comme indiqué ci-dessous.



- c** Faites passer soigneusement le câble USB à travers la rainure et en dehors de l'arrière de l'appareil il est comme indiqué ci-dessous et raccordez-le à votre Macintosh®.

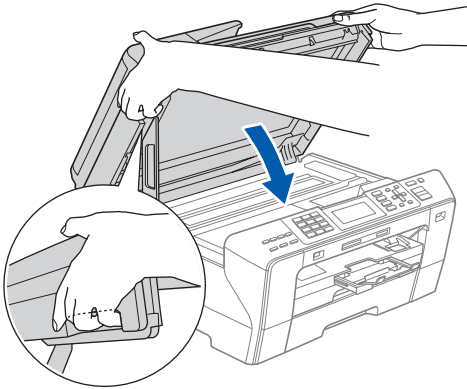


IMPORTANT

Assurez-vous que le câble n'obstrue pas la fermeture du capot, sinon il peut se produire une erreur.



- d** Sans forcer, refermez le couvercle du scanner en utilisant les prises latérales.

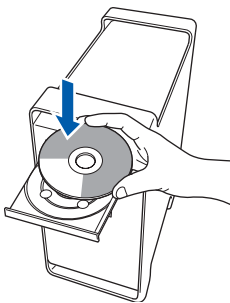


AVERTISSEMENT

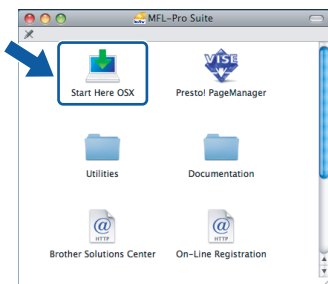
Veillez à ne pas coincer vos doigts sous le couvercle du scanner.
Utilisez toujours les prises installées des deux côtés du couvercle du scanner lorsque vous l'ouvrez et le fermez.

17 Installation de MFL-Pro Suite

- a** Introduisez le CD-ROM fourni dans le lecteur de CD-ROM.



- b** Cliquez deux fois sur l'icône **Start Here OSX** pour lancer l'installation.



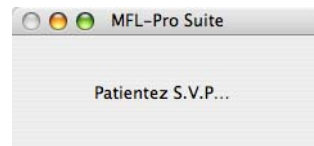
- c** Choisissez **Branchement local**, puis cliquez sur **Suivant**. Suivez les instructions affichées à l'écran.



Remarque

*Veillez patienter, l'installation du logiciel prend quelques secondes. Après l'installation, cliquez sur **Redémarrer** pour terminer l'installation du logiciel.*

- d** Le logiciel Brother recherche le périphérique Brother. Pendant ce temps, l'écran suivant s'affiche.

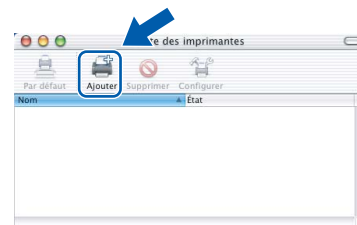


- e** Lorsque cet écran apparaît, cliquez sur **OK**.

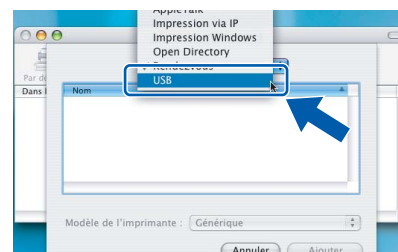


- OK!** **Sous Mac OS® X 10.3.x ou supérieur, l'installation de MFL-Pro Suite est maintenant terminée. Passez à l'étape 18 à la page 20.**

- f** Pour les utilisateurs de Mac OS® X 10.2.4 à 10.2.8, cliquez sur **Ajouter**.



- g** Sélectionnez **USB**.

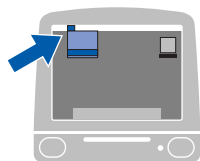




h Sélectionnez **XXX-XXXX** (où XXX-XXXX est le nom de votre modèle), puis cliquez sur **Ajouter**.



i Cliquez sur **Centre d'impression**, puis sur **Quitter Centre d'impression**.

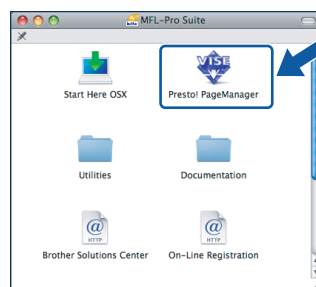


OK! L'installation de MFL-Pro Suite est terminée. Passez à l'étape **18** à la page 20.

18 Installation de Presto! PageManager

Lorsque Presto! PageManager est installé, la capacité OCR est ajoutée au ControlCenter2 de Brother. Vous pouvez facilement numériser, partager et classer des photos et des documents à l'aide de Presto! PageManager.

a Cliquez deux fois sur l'icône **Presto!** **PageManager** et suivez les instructions qui s'affichent à l'écran.



Pour les utilisateurs de Mac OS® X 10.2.4 à 10.3.8, lorsque cet écran apparaît, cliquez sur **Go** pour télécharger le logiciel depuis le site Web Brother Solutions Center.



Terminer L'installation est maintenant terminée.



Pour les utilisateurs de l'interface réseau câblée (pour Windows® 2000 Professionnel/XP/ XP Professionnel x64 Edition/ Windows Vista®)

15 Avant l'installation

- a** Assurez-vous que votre ordinateur est allumé et que vous êtes connecté avec des droits d'administrateur.

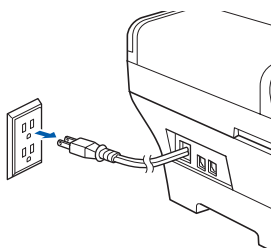
IMPORTANT

- Le cas échéant, fermez les programmes en cours d'exécution.
- Vérifiez qu'aucune carte mémoire ou lecteur de mémoire Flash USB n'est inséré(e).
- Les écrans peuvent varier selon le système d'exploitation.
- Le CD-ROM fourni inclut le logiciel ScanSoft™ PaperPort™ 11SE. Ce logiciel supporte Windows® 2000 (SP4 ou supérieur), XP (SP2 ou supérieur), XP Professionnel x64 Edition et Windows Vista®. Mettez à jour vers le Service Pack Windows® le plus récent avant d'installer MFL-Pro Suite.

IMPORTANT

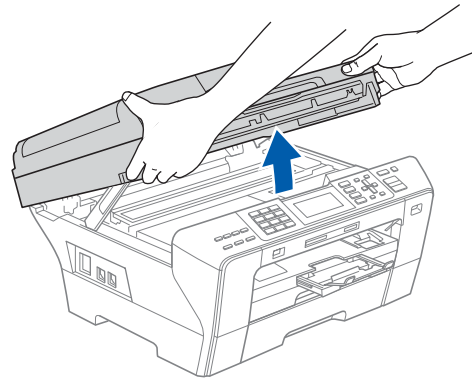
Avant l'installation, si vous utilisez un logiciel de pare-feu personnel (autre que le Pare-feu Windows®) ou bien des applications anti-logiciels espions ou antivirus, désactivez temporairement ces programmes.


- b** Débranchez l'appareil de la prise de courant.

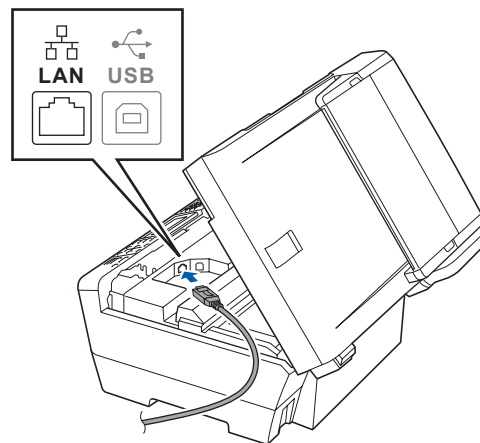


16 Branchement du câble réseau

- a** Soulevez le couvercle du scanner dans la position ouverte.

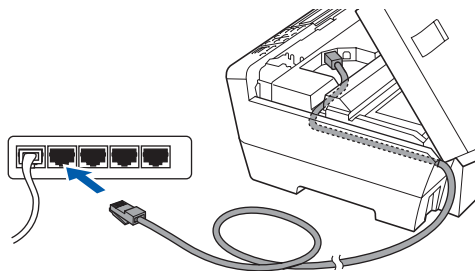


- b** Insérez le câble réseau dans la prise LAN identifiée par le symbole . Vous trouverez la prise LAN à l'intérieur de l'appareil sur la gauche, il est comme indiqué ci-dessous.





- c** Acheminez avec soin le câble de réseau dans la fente prévue à cet effet en le faisant ressortir par l'arrière de l'appareil. Ensuite, connectez le câble à votre réseau.



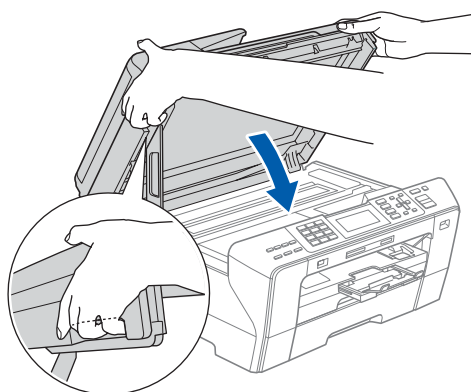
Remarque

Si vous utilisez le câble USB et le câble LAN, faites passer les deux à travers la rainure en plaçant l'un sur l'autre.

IMPORTANT

Assurez-vous que le câble n'obstrue pas la fermeture du capot, sinon il peut se produire une erreur.

- d** Sans forcer, refermez le couvercle du scanner en utilisant les prises latérales.



AVERTISSEMENT

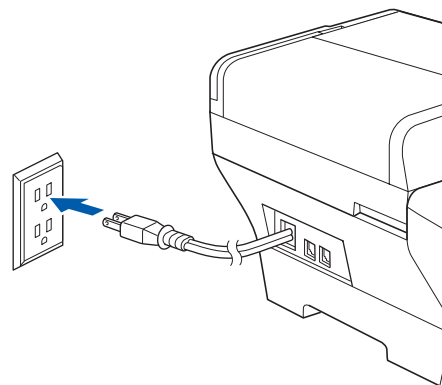
Veillez à ne pas coincer vos doigts sous le couvercle du scanner.

Utilisez toujours les prises installées des deux côtés du couvercle du scanner lorsque vous l'ouvrez et le fermez.

17

Branchement du cordon d'alimentation

- a** Branchez le cordon d'alimentation.



IMPORTANT

Si vous aviez auparavant configuré votre appareil sur un réseau sans fil et souhaitez maintenant l'installer sur un réseau câblé, vérifiez que I/F Réseau de l'appareil est réglé sur LAN câblé. Avec cette configuration, l'interface de réseau sans fil deviendra inactive.

Sur votre appareil, appuyez sur Menu.

Appuyez sur ▲ ou ▼ pour sélectionner Réseau et appuyez sur OK.

Appuyez sur ▲ ou ▼ pour sélectionner I/F Réseau et appuyez sur OK.

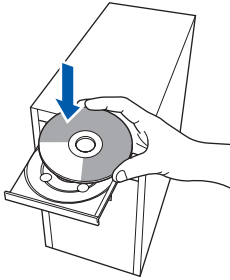
Appuyez sur ▲ ou ▼ pour sélectionner LAN câblé et appuyez sur OK.

Appuyez sur Arrêt/Sortie.



18 Installation de MFL-Pro Suite

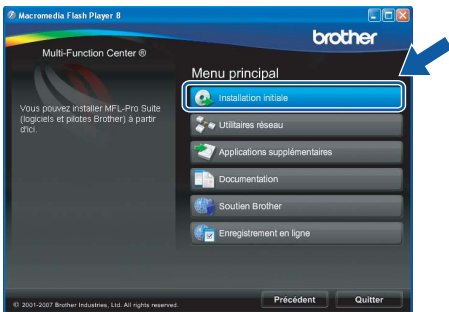
a Introduisez le CD-ROM fourni dans le lecteur de CD-ROM. Si l'écran du nom du modèle apparaît, sélectionnez votre appareil. Si l'écran de sélection des langues apparaît, sélectionnez la langue de votre choix.



Remarque

Si l'écran Brother n'apparaît pas automatiquement, allez à **Poste de travail (Ordinateur)**, cliquez deux fois sur l'icône CD-ROM puis sur **start.exe**.

b Le menu principal du CD-ROM s'affiche. Cliquez sur **Installation initiale**.

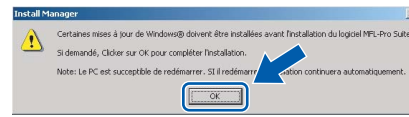


c Cliquez sur **Installer le logiciel MFL-Pro Suite**.



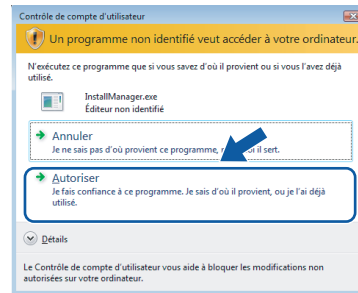
Remarque

• Si cet écran apparaît, cliquez sur **OK** et redémarrez votre ordinateur.

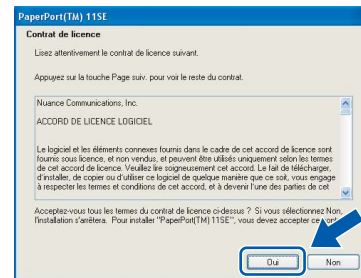


• Si l'installation ne se poursuit pas automatiquement, ouvrez de nouveau le menu principal en éjectant puis en réinsérant le CD-ROM ou en cliquant deux fois sur le programme **start.exe** à partir du dossier racine, et poursuivez à partir de l'étape **b** pour installer MFL-Pro Suite.

• Sous Windows Vista®, lorsque l'écran **Contrôle de compte d'utilisateur** s'affiche, cliquez sur **Autoriser**.

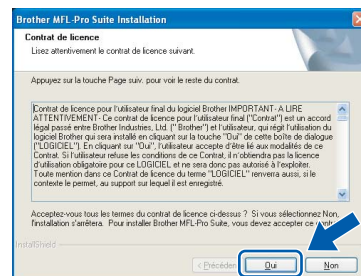


d Lorsque la fenêtre du **Contrat de licence de ScanSoft™ PaperPort™ 11SE** s'affiche, cliquez sur **Oui** si vous acceptez le **Contrat de licence** du logiciel.



e L'installation de ScanSoft™ PaperPort™ 11SE commence automatiquement et est suivie de l'installation de MFL-Pro Suite.

f Lorsque la fenêtre du **Contrat de licence** du logiciel Brother MFL-Pro Suite s'affiche, cliquez sur **Oui** si vous acceptez le **Contrat de licence** du logiciel.

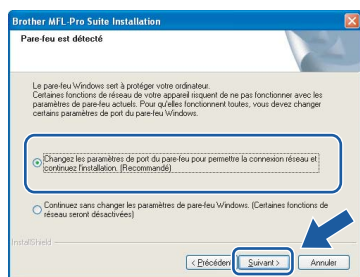




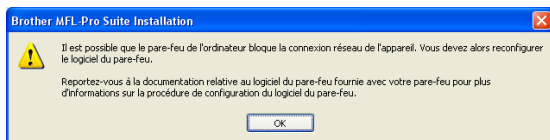
- g** Sélectionnez **Connexion réseau câblée**, puis cliquez sur **Suivant**.



- h** Pour les utilisateurs de Windows® XP SP2/ Windows Vista®, lorsque cet écran apparaît, choisissez **Changez les paramètres de port du pare-feu pour permettre la connexion réseau et continuez l'installation. (Recommandé)** et cliquez sur **Suivant**.



Si vous utilisez un pare-feu autre que le Pare-feu Windows® ou si votre Pare-feu Windows® est désactivé, cet écran peut s'afficher.

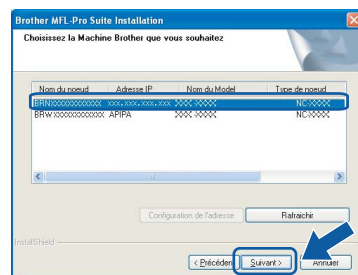


Consultez les instructions fournies avec votre logiciel de pare-feu pour savoir comment ajouter les ports réseau suivants.

- Pour la numérisation réseau, ajoutez le port UDP 54925.
- Pour la réception PC-FAX en réseau, ajoutez le port UDP 54926.
- Si les problèmes de votre connexion réseau persistent, ajoutez le port UDP 137.

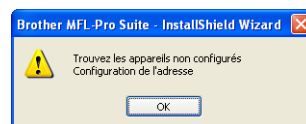
Remarque

- Si l'appareil a été configuré pour votre réseau, sélectionnez votre appareil sur la liste, puis cliquez sur **Suivant**. Cette fenêtre ne s'affichera pas si un seul appareil est raccordé sur le réseau. Dans ce cas, il est sélectionné automatiquement.



Si votre appareil affiche **APIPA** dans le champ **Adresse IP**, cliquez sur **Configuration de l'adresse** et entrez une adresse IP de votre appareil qui soit appropriée pour votre réseau.

- Si l'appareil n'a pas encore été configuré pour l'utilisation sur votre réseau, la fenêtre suivante apparaît.



Cliquez sur **OK**.

La fenêtre **Configuration de l'adresse** s'affiche. Entrez une adresse IP de votre appareil qui soit appropriée pour votre réseau en suivant les instructions affichées à l'écran.

- i** L'installation des pilotes Brother est lancée automatiquement. Les écrans d'installation s'affichent les uns après les autres.

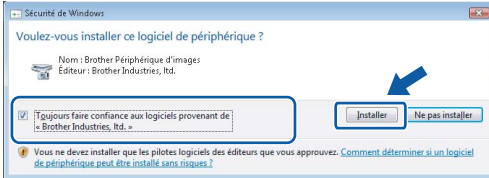
IMPORTANT

N'essayez PAS d'annuler quelque écran que ce soit pendant l'installation. Il peut s'écouler quelques secondes avant que tous les écrans apparaissent.



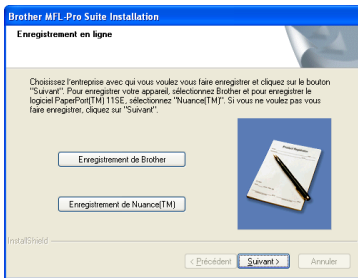
Remarque

Sous Windows Vista®, quand cette fenêtre s'affiche, cliquez sur la case à cocher puis cliquez sur **Installer** afin de réaliser l'installation correctement.



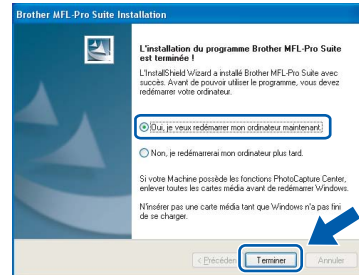
J Lorsque l'écran **Enregistrement en ligne** s'affiche, faites votre sélection et suivez les instructions données à l'écran. Une fois le processus d'enregistrement terminé, fermez votre navigateur Web pour revenir à cette fenêtre.

Ensuite, cliquez sur **Suivant**.



19 Terminer et redémarrer

a Cliquez sur **Terminer** pour redémarrer votre ordinateur. Après avoir redémarré l'ordinateur, vous devez ouvrir une session en disposant de droits d'administrateur.



Remarque

Si un message d'erreur apparaît pendant l'installation du logiciel, exécutez les **Diagnostic d'installation** dans **démarrer/Tous les programmes/Brother/MFC-XXXX** (où MFC-XXXX est le nom de votre modèle).

20 Installation de MFL-Pro Suite sur d'autres ordinateurs (si nécessaire)

Si vous souhaitez utiliser l'appareil avec plusieurs ordinateurs installés sur le réseau, installez MFL-Pro Suite sur chaque ordinateur. Passez à l'étape **18** à la page 23.

Remarque

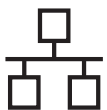
La licence du logiciel MFL-Pro Suite autorise une installation sur 2 ordinateurs réseau au maximum. Si vous souhaitez installer MFL-Pro Suite sur d'autres ordinateurs, vous pouvez acheter cinq contrats de licence utilisateur (NL-5) supplémentaires auprès de votre revendeur Brother agréé ou communiquer avec le Service à la clientèle de Brother.

Terminer

L'installation est maintenant terminée.

Maintenant, allez à

Procédez à l'installation des applications en option à la page 43.



Pour les utilisateurs de l'interface réseau câblée (Pour Mac OS® X 10.2.4 ou version supérieure)

15 Avant l'installation

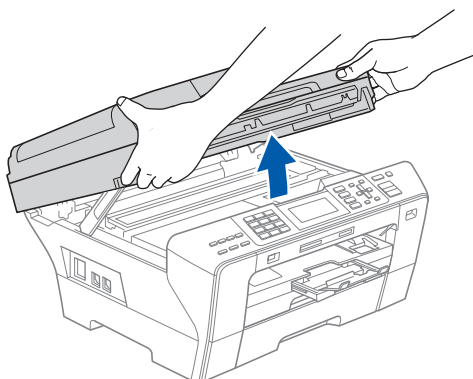
- a** Assurez-vous que votre appareil est raccordé à l'alimentation et que votre ordinateur Macintosh® est allumé. Vous devez avoir ouvert une session en disposant de droits d'administrateur.


IMPORTANT

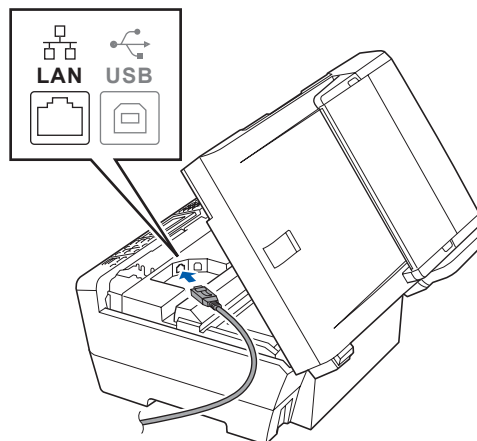
- Pour les utilisateurs de Mac OS® X 10.2.0 à 10.2.3, effectuez une mise à niveau vers Mac OS® X 10.2.4 ou une version supérieure. (Pour obtenir les informations les plus récentes sur Mac OS® X, visitez le site Web : <http://solutions.brother.com/>)
- Vérifiez qu'aucune carte mémoire ou lecteur de mémoire Flash USB n'est inséré(e).
- Si vous aviez auparavant configuré votre appareil sur un réseau sans fil et souhaitez maintenant l'installer sur un réseau câblé, vérifiez que I/F Réseau de l'appareil est réglé sur LAN câblé. Avec cette configuration, l'interface de réseau sans fil deviendra inactive. Sur votre appareil, appuyez sur Menu. Appuyez sur ▲ ou ▼ pour sélectionner Réseau et appuyez sur OK. Appuyez sur ▲ ou ▼ pour sélectionner I/F Réseau et appuyez sur OK. Appuyez sur ▲ ou ▼ pour sélectionner LAN câblé et appuyez sur OK. Appuyez sur Arrêt/Sortie.

16 Branchement du câble réseau

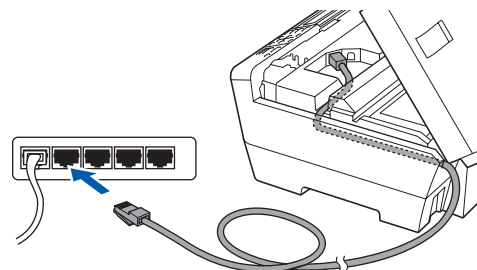
- a** Soulevez le couvercle du scanner dans la position ouverte.



- b** Insérez le câble réseau dans la prise LAN identifiée par le symbole . Vous trouverez la prise LAN à l'intérieur de l'appareil sur la gauche, il est comme indiqué ci-dessous.



- c** Faites passer soigneusement le câble réseau à travers la rainure en le faisant sortir de l'arrière de l'appareil et branchez-le à votre réseau.



IMPORTANT

Assurez-vous que le câble n'obstrue pas la fermeture du capot, sinon il peut se produire une erreur.

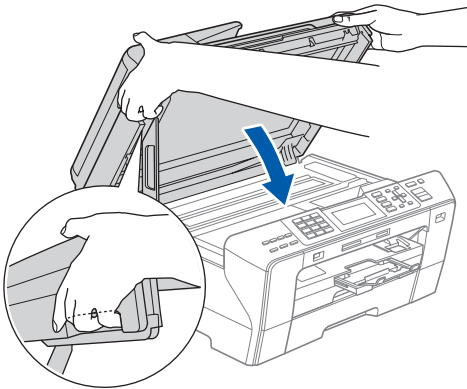


Remarque

Si vous utilisez le câble USB et le câble LAN, faites passer les deux à travers la rainure en les plaçant l'un sur l'autre.



- d** Sans forcer, refermez le couvercle du scanner en utilisant les prises latérales.

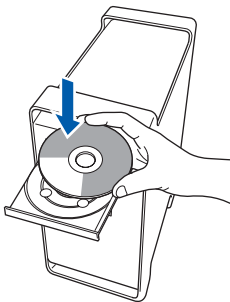


! AVERTISSEMENT

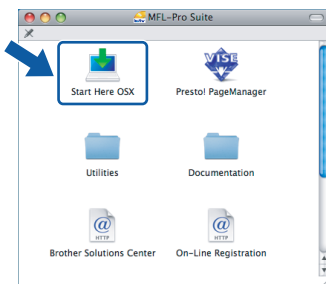
Veillez à ne pas coincer vos doigts sous le couvercle du scanner.
Utilisez toujours les prises installées des deux côtés du couvercle du scanner lorsque vous l'ouvrez et le fermez.

17 Installation de MFL-Pro Suite

- a** Introduisez le CD-ROM fourni dans le lecteur de CD-ROM.



- b** Cliquez deux fois sur l'icône **Start Here OSX** pour lancer l'installation.



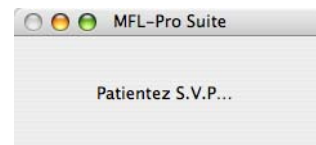
- c** Sélectionnez **Connexion réseau câblée**, puis cliquez sur **Suivant**. Suivez les instructions affichées à l'écran.



Remarque

*Veillez patienter, l'installation du logiciel prend quelques secondes. Après l'installation, cliquez sur **Redémarrer** pour terminer l'installation du logiciel.*

- d** Le logiciel Brother recherche le périphérique Brother. Pendant ce temps, l'écran suivant s'affiche.





Remarque

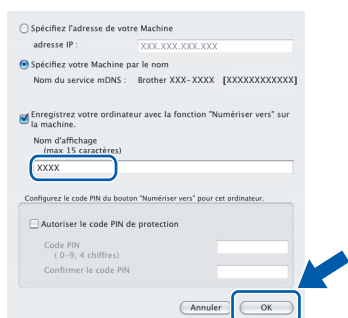
- Si l'appareil a été configuré pour votre réseau, sélectionnez votre appareil sur la liste, puis cliquez sur **OK**. Cette fenêtre ne s'affichera pas si un seul appareil est raccordé sur le réseau. Dans ce cas, il est sélectionné automatiquement. Passez à l'étape e.



- Si cet écran apparaît, cliquez sur **OK**.



Saisissez un nom pour votre Macintosh® dans **Nom d'affichage** (jusqu'à 15 caractères) et cliquez sur **OK**. Passez à l'étape e.



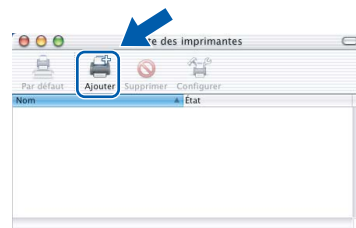
- Si vous voulez utiliser la touche **Numériser** de l'appareil pour numériser sur le réseau, vous devez cocher la boîte **Enregistrez votre ordinateur avec la fonction «Numériser vers.»** sur la machine.
- Le nom saisi sera affiché sur l'écran ACL de l'appareil quand vous appuyez sur la touche **Numériser** et choisissez une option de numérisation. (Pour obtenir plus d'informations, voir le chapitre Numérisation réseau dans le Guide utilisateur - Logiciel sur le CD-ROM.)

- e Lorsque cet écran apparaît, cliquez sur **OK**.



- OK! Sous Mac OS® X 10.3.x ou supérieur, l'installation de MFL-Pro Suite est maintenant terminée. Passez à l'étape 18 à la page 29.

- f Pour les utilisateurs de Mac OS® X 10.2.4 à 10.2.8, cliquez sur **Ajouter**.



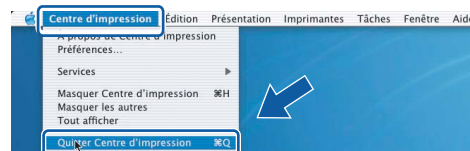
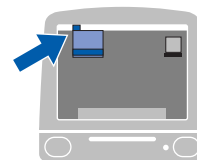
- g Faites la sélection indiquée ci-dessous.



- h Sélectionnez **XXX-XXXX** (où XXX-XXXX est le nom de votre modèle), puis cliquez sur **Ajouter**.



- i Cliquez sur **Centre d'impression**, puis sur **Quitter Centre d'impression**.



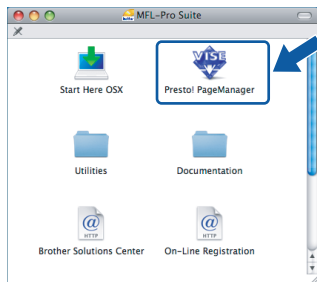
- OK! L'installation de MFL-Pro Suite est terminée. Passez à l'étape 18 à la page 29.



18 Installation de Presto! PageManager

Lorsque Presto! PageManager est installé, la capacité OCR est ajoutée au ControlCenter2 de Brother. Vous pouvez facilement numériser, partager et classer des photos et des documents à l'aide de Presto! PageManager.

- a** Cliquez deux fois sur l'icône **Presto! PageManager** et suivez les instructions qui s'affichent à l'écran.



Pour les utilisateurs de Mac OS® X 10.2.4 à 10.3.8, lorsque cet écran apparaît, cliquez sur **Go** pour télécharger le logiciel depuis le site Web Centre de Solution Brother.



19 Installation de MFL-Pro Suite sur d'autres ordinateurs (si nécessaire)

Si vous souhaitez utiliser l'appareil avec plusieurs ordinateurs installés sur le réseau, installez MFL-Pro Suite sur chaque ordinateur. Passez à l'étape **17** à la page 27.

Terminer

L'installation est maintenant terminée.



Pour les utilisateurs de l'interface réseau sans fil

15 Avant de commencer

Il vous faut d'abord configurer les paramètres du réseau sans fil de votre appareil pour pouvoir communiquer avec le point d'accès (routeur) de votre réseau. Une fois l'appareil configuré pour communiquer avec votre point d'accès (routeur), les ordinateurs du réseau ont accès à l'appareil. Pour utiliser l'appareil à partir de ces ordinateurs, vous devez installer les pilotes et les logiciels. Les étapes suivantes vont vous guider pour la configuration et l'installation.

Pour des résultats optimaux d'impression de documents ordinaires quotidiens, placez l'appareil Brother le plus près possible du point d'accès au réseau (routeur) en prenant soin d'éviter toute obstruction. La présence de grands objets et de murs entre les deux dispositifs, ou d'interférences émises par d'autres dispositifs électroniques peut affecter la vitesse du transfert des données de vos documents.

C'est pourquoi la connexion sans fil peut ne pas être la meilleure méthode de connexion pour tous les types de documents et d'applications. Si vous imprimez de grands fichiers, comme des documents à plusieurs pages comportant à la fois du texte et de grands graphiques, il vaudrait peut-être mieux choisir l'Ethernet câblé pour un transfert de données plus rapide, ou un câble USB pour le débit le plus rapide.

Même si le Brother MFC-6490CW de Brother peut être utilisé à la fois sur un réseau câblé et sans fil, vous ne pouvez utiliser que l'une des méthodes de connexion à la fois.

IMPORTANT

Si vous avez configuré auparavant les paramètres sans fil de l'appareil, vous devez réinitialiser les paramètres de réseau (LAN) avant de pouvoir reconfigurer les paramètres sans fil.
Sur votre appareil, appuyez sur Menu. Appuyez sur ▲ ou ▼ pour sélectionner Réseau et appuyez sur OK.
Appuyez sur ▲ ou ▼ pour sélectionner Réglage usine, puis appuyez sur OK.
Appuyez sur 1 deux fois pour Oui, pour accepter la modification.



Remarque

Les instructions suivantes concernent le mode infrastructure.

Pour configurer votre appareil dans n'importe quel autre environnement sans fil, vous trouverez des instructions dans le Guide Utilisateur - Réseau du CD-ROM.

Vous pouvez consulter le Guide Utilisateur - Réseau en suivant les instructions ci-dessous.

1 Mettez votre ordinateur/Macintosh sous tension[®]. Insérez le CD-ROM de Brother dans votre lecteur de CD-ROM.

Pour Windows[®]:

2 Sélectionnez votre modèle et la langue de votre choix. Le menu principal du CD-ROM s'affiche.

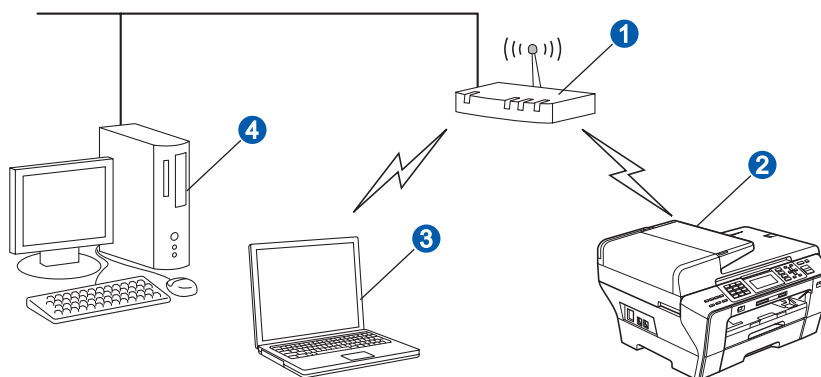
3 Cliquez sur **Documentation**, puis sur **Documents HTML**.

Pour Macintosh[®]:

2 Cliquez deux fois sur **Documentation**, puis sur le dossier de votre langue.

3 Cliquez deux fois sur **top.html**.

Mode Infrastructure



- 1 Point d'accès (routeur)
- 2 Appareil réseau sans fil (votre appareil)
- 3 Ordinateur compatible sans fil connecté au point d'accès
- 4 Ordinateur câblé connecté au point d'accès



16 Vérification de votre environnement réseau (mode infrastructure)

Les instructions suivantes offrent deux méthodes d'installation de votre appareil Brother dans un environnement de réseau sans fil. Les deux méthodes s'appliquent au mode infrastructure, avec un routeur sans fil ou un point d'accès qui utilise DHCP pour assigner les adresses IP. Choisissez une méthode de configuration et accédez à la page indiquée.

- a** Si votre routeur ou point d'accès sans fil ne prend pas en charge SecureEasySetup™, Wi-Fi Protected Setup™ ou AOSS™, notez les paramètres réseau sans fil de votre point d'accès ou de votre routeur sans fil.

IMPORTANT

Si vous n'êtes pas en possession de ces informations (nom de réseau, clé WEP ou WPA2-PSK (clé pré-partagée)), vous ne pouvez pas poursuivre la configuration sans fil. Reportez-vous à la documentation fournie avec votre point d'accès ou routeur sans fil, ou consultez le fabricant du routeur ou votre administrateur système.

SSID (Service Set ID ou Nom de réseau)

Authentification (Système ouvert ou Clé partagée)/Cryptage (Aucun ou WEP)
Clé WEP (si nécessaire) ¹

Type de cryptage WPA/WPA2-PSK (TKIP ou AES) (si nécessaire) ²
WPA/WPA2-PSK (clé pré-partagée) (si nécessaire) ²

¹ La clé WEP est destinée aux réseaux cryptés de 64 bits ou aux réseaux cryptés de 128 bits et peut se composer de chiffres et de lettres. Si vous ne connaissez pas cette information, consultez la documentation fournie avec votre point d'accès ou votre routeur sans fil. Cette clé est une valeur à 64 bits ou à 128 bits qui doit être saisie en format ASCII ou HEXADÉCIMAL.

Par exemple:

ASCII 64 bits:	Utilise 5 caractères de texte, par exemple «Hello» (sensible à la casse)
Hexadécimal 64 bits:	Utilise 10 caractères hexadécimaux, par exemple «71f2234aba»
ASCII 128 bits:	Utilise 13 caractères de texte, par exemple «Wirelesscomms» (sensible à la casse)
Hexadécimal 128 bits:	Utilise 26 caractères hexadécimaux, par exemple «71f2234ab56cd709e5412aa3ba»

² WPA/WPA2-PSK est une clé pré-partagée de Wi-Fi Protected Access™, qui permet à l'appareil sans fil de Brother de s'associer avec des points d'accès qui utilisent le cryptage TKIP ou AES (Personnel WPA). WPA/WPA2-PSK (TKIP ou AES) utilise une clé pré-partagée (PSK) longue de 8 caractères ou plus, jusqu'à un maximum de 63 caractères.

Maintenant, allez à

page 32

- b** Si votre routeur ou point d'accès sans fil prend en charge la configuration sans fil automatique «one-push» (SecureEasySetup™, Wi-Fi Protected Setup™ ou AOSS™)



Maintenant, allez à

page 34



Connexion de l'appareil Brother au réseau sans fil

17

Configuration des paramètres sans fil (configuration sans fil standard en mode infrastructure)

- a** Sur votre appareil, appuyez sur **Menu**. Appuyez sur ▲ ou ▼ pour sélectionner **Réseau** et appuyez sur **OK**. Appuyez sur ▲ ou ▼ pour sélectionner **WLAN** et sélectionnez **OK**. Appuyez sur ▲ ou ▼ pour sélectionner **Assist config.** et appuyez sur **OK**.

Lorsque **Interface rés commuté au sans fil** est affiché, appuyez sur **OK** pour accepter.

Ceci démarre l'assistant de configuration sans fil.

Pour annuler, appuyez sur **Effacer/Retour**.

- b** L'appareil recherche les SSID disponibles. Si une liste de SSID s'affiche, utilisez les touches ▲ ou ▼ pour sélectionner la SSID que vous avez écrite à l'étape **16** à la page 31, puis appuyez sur **OK**. Passez à l'étape **f**.



Remarque

Quelques secondes s'écouleront avant qu'une liste des SSID disponibles s'affiche.

Si votre point d'accès est configuré pour ne pas diffuser la SSID, il vous faudra ajouter le nom de SSID manuellement. Passez à l'étape **c**.

- c** Appuyez sur ▲ ou ▼ pour sélectionner **<Nouveau SSID>** et appuyez sur **OK**. Passez à l'étape **d**.

d

Saisissez la SSID que vous avez notée à l'étape **16** à la page 31 en utilisant le pavé numérique pour sélectionner chaque lettre ou chiffre.

Vous pouvez utiliser les touches ◀ et ▶ pour déplacer le curseur vers la gauche et vers la droite. Par exemple, pour saisir la lettre **a**, appuyez sur la touche **2** du pavé numérique une fois. Pour saisir le numéro **3**, appuyez sur la touche **3** du pavé numérique sept fois.

Les lettres apparaissent dans l'ordre suivant: minuscules, majuscules, puis chiffres. (Pour plus d'informations, voir *Saisie de texte pour les paramètres sans fil* à la page 47.)

Appuyez sur **OK** une fois que vous avez saisi tous les caractères.

e

Appuyez sur ▲ ou ▼ pour sélectionner **Infrastructure**, puis appuyez sur **OK**.

f

Utilisez les touches ▲, ▼ et **OK** pour sélectionner une des options ci-dessous: si votre réseau est configuré pour l'authentification et le cryptage, il vous faut faire correspondre les paramètres utilisés pour votre réseau.

■ Ni authentification ni cryptage :

Choisissez **Système ouvert**, appuyez sur **OK** puis sélectionnez **Aucun** comme **Cryptage** et appuyez sur **OK**. Appuyez ensuite sur **1** pour **Oui**, pour appliquer vos paramètres. Passez à l'étape **i**.

■ Pas d'authentification avec cryptage WEP :

Sélectionnez **Système ouvert**, appuyez sur **OK** puis utilisez ▲ ou ▼ pour sélectionner **WEP** comme **Cryptage** et appuyez sur **OK**. Passez à l'étape **g**.

■ Authentification avec cryptage WEP :

Sélectionnez **Touche partagée** et appuyez sur **OK**. Passez à l'étape **g**.

■ Authentification avec cryptage WPA/WPA2-PSK (TKIP ou AES) :

Sélectionnez **WPA/WPA2-PSK** et appuyez sur **OK**. Passez à l'étape **h**.



g Sélectionnez le numéro de clé correct et appuyez sur **OK**. Saisissez la clé WEP que vous avez notée à l'étape **16** à la page 31 en utilisant le pavé numérique pour choisir chaque lettre ou nombre.

Vous pouvez utiliser les touches ◀ et ▶ pour déplacer le curseur vers la gauche et vers la droite. Par exemple, pour saisir la lettre a, appuyez sur la touche **2** du pavé numérique une fois. Pour saisir le numéro 3, appuyez sur la touche **3** du pavé numérique sept fois.

Les lettres apparaissent dans l'ordre suivant: minuscules, majuscules, puis chiffres.
(Pour plus d'informations, voir *Saisie de texte pour les paramètres sans fil* à la page 47.)

Appuyez sur **OK** une fois que vous avez entré tous les caractères, puis appuyez sur **1** pour **Oui**, pour appliquer vos paramètres. Passez à l'étape **i**.

h Appuyez sur ▲ ou ▼ pour sélectionner TKIP ou AES pour Cryptage et appuyez sur **OK**. Saisissez le mot de passe WPA/WPA2-PSK que vous avez noté à l'étape **16** à la page 31 en utilisant le pavé numérique pour sélectionner chaque lettre ou chiffre.

Vous pouvez utiliser les touches ◀ et ▶ pour déplacer le curseur vers la gauche et vers la droite. Par exemple, pour saisir la lettre a, appuyez sur la touche **2** du pavé numérique une fois. Pour saisir le numéro 3, appuyez sur la touche **3** du pavé numérique sept fois.

Les lettres apparaissent dans l'ordre suivant: minuscules, majuscules, puis chiffres.
(Pour plus d'informations, voir *Saisie de texte pour les paramètres sans fil* à la page 47.)

Appuyez sur **OK** une fois que vous avez entré tous les caractères, puis appuyez sur **1** pour **Oui**, pour appliquer vos paramètres. Passez à l'étape **i**.

i Votre appareil essaie maintenant de se connecter à votre réseau sans fil à l'aide des informations que vous avez saisies. En cas de succès, **Connecté** apparaît brièvement sur l'écran ACL.

*Si votre appareil ne parvient pas à se connecter à votre réseau, vérifiez vos paramètres réseau collectés à l'étape **16** à la page 31, puis répétez les étapes **a** à **h** pour vous assurer de bien avoir saisi les informations correctes.*

Si votre point d'accès n'a pas le DHCP activé, vous devrez configurer manuellement l'adresse IP, le masque de sous-réseau et la passerelle de l'appareil de sorte à les faire correspondre à ceux de votre réseau. Consultez le Guide Utilisateur - Réseau pour plus de détails.



La configuration sans fil est terminée. Un indicateur à quatre niveaux situé en haut de l'écran ACL de votre appareil montre l'intensité du signal sans fil de votre point d'accès ou routeur.

Pour installer MFL-Pro Suite, continuez avec l'étape **18.**

Pour les utilisateurs de Windows®:

Maintenant, allez à

Page 36

Pour les utilisateurs de Mac OS®:

Maintenant, allez à

Page 40



17 Configuration des paramètres sans fil à l'aide de la méthode sans fil automatique («one-push»)

- a** Vérifiez que votre routeur ou point d'accès sans fil affiche le symbole SecureEasySetup™, Wi-Fi Protected Setup™ ou AOSS™ comme il est indiqué ci-dessous.



- b** Placez l'appareil Brother à proximité d'un point d'accès ou routeur SecureEasySetup™, Wi-Fi Protected Setup™ ou AOSS™. La portée peut varier selon votre environnement. Reportez-vous aux instructions fournies avec votre point d'accès ou routeur.

- c** Appuyez sur le bouton SecureEasySetup™, Wi-Fi Protected Setup™ ou AOSS™ sur votre routeur ou point d'accès sans fil. Consultez le guide de l'utilisateur de votre routeur ou point d'accès sans fil pour les instructions.

- d** Sur votre appareil, appuyez sur **Menu**. Appuyez sur ▲ ou ▼ pour sélectionner Réseau et appuyez sur **OK**. Appuyez sur ▲ ou ▼ pour sélectionner WLAN et sélectionnez **OK**. Appuyez sur ▲ ou ▼ pour sélectionner SES/WPS/AOSS et appuyez sur **OK**.

Lorsque Interface rés commuté au sans fil est affiché, appuyez sur **OK** pour accepter.

Ceci démarre l'assistant de configuration sans fil.

Pour annuler, appuyez sur **Effacer/Retour**.

Cette fonction détecte automatiquement le mode (SecureEasySetup™, Wi-Fi Protected Setup™ ou AOSS™) utilisé par votre point d'accès pour configurer votre appareil.

Remarque

Si votre point d'accès sans fil prend en charge Wi-Fi Protected Setup™ (méthode avec code NIP) et que vous souhaitez configurer votre appareil en utilisant la méthode avec code NIP (numéro d'identification personnel), voir Utilisation de la méthode NIP de Wi-Fi Protected Setup™ dans le Guide Utilisateur - Réseau sur le CD-ROM.

- e** Si l'écran ACL affiche *Connecté*, l'appareil est correctement connecté à votre routeur ou point d'accès. Vous pouvez maintenant utiliser votre appareil dans un réseau sans fil.

Si l'écran ACL affiche *Config. WLAN, Connexion SES (Connexion WPS ou Connexion AOSS), puis Echec connexion*, l'appareil n'est pas correctement connecté à votre routeur ou point d'accès. Essayez de démarrer à nouveau à partir de l'étape **c**. Si le même message s'affiche à nouveau, réinitialisez l'appareil à ses paramètres par défaut et essayez à nouveau. Pour des informations sur la réinitialisation, voir *Restauration des paramètres de réseau à leurs valeurs par défaut* à la page 47.

Si l'écran ACL affiche *Config. WLAN, puis Echec connexion ou Mode non valide*, un chevauchement de session ou un échec de connexion est détecté. (Voir le tableau ci-dessous), l'appareil a détecté sur votre réseau au moins 2 routeurs ou points d'accès sur lesquels SecureEasySetup™, le mode Wi-Fi Protected Setup™ ou le mode AOSS™ est activé. Assurez-vous que SecureEasySetup™, le mode Wi-Fi Protected Setup™ ou le mode AOSS™ est activé sur un seul routeur ou point d'accès et essayez de démarrer à nouveau à partir de l'étape **c**.

Messages ACL lors de l'utilisation du menu du panneau de commande SES/WPS/AOSS

<i>Config. WLAN</i>	<i>Recherche ou accès au point d'accès et téléchargement des paramètres depuis le point d'accès.</i>
<i>Connexion SES/WPS/AOSS</i>	<i>Connexion au point d'accès.</i>
<i>Echec connexion</i>	<i>La connexion a échoué. Si ce message apparaît après l'affichage, sur l'écran ACL, de Connexion SES/WPS/AOSS, un chevauchement de session a été détecté.</i>
<i>Mode non valide</i>	<i>Un chevauchement de session a été détecté.</i>
<i>Connecté</i>	<i>L'appareil a correctement établi la connexion.</i>

Remarque

En cas de problème durant la configuration, rapprochez provisoirement l'appareil du point d'accès sans fil et revenez à l'étape **c**.



La configuration sans fil est terminée.



La configuration sans fil est terminée.
Pour installer MFL-Pro Suite, continuez
avec l'étape **18**.

Pour les utilisateurs de Windows®:

Maintenant, allez à

Page 36

Pour les utilisateurs de Mac OS®:

Maintenant, allez à

Page 40



Installation des pilotes et logiciels (Pour Windows® 2000 Professionnel/XP/XP Professionnel x64 Edition/Windows Vista®)

18 Avant l'installation MFL-Pro Suite

- a** Assurez-vous que votre ordinateur est allumé et que vous êtes connecté avec des droits d'administrateur.

IMPORTANT

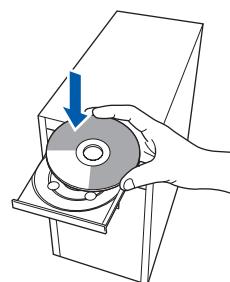
- Le cas échéant, fermez les programmes en cours d'exécution.
- Vérifiez qu'aucune carte mémoire ou lecteur de mémoire Flash USB n'est inséré(e).
- Les écrans peuvent varier selon le système d'exploitation.
- Le CD-ROM fourni inclut le logiciel ScanSoft™ PaperPort™ 11SE. Ce logiciel supporte Windows® 2000 (SP4 ou supérieur), XP (SP2 ou supérieur), XP Professionnel x64 Edition et Windows Vista®. Mettez à jour vers le Service Pack Windows® le plus récent avant d'installer MFL-Pro Suite.

IMPORTANT

Avant l'installation, si vous utilisez un logiciel de pare-feu personnel (autre que le Pare-feu Windows®) ou bien des applications anti-spyware ou antivirus, désactivez temporairement ces programmes.

19 Installation de MFL-Pro Suite

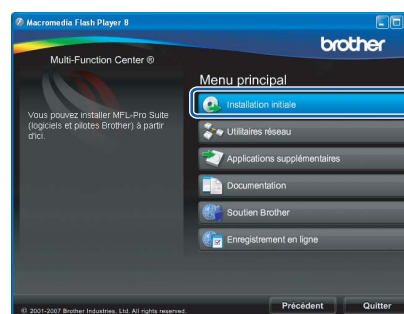
- a** Introduisez le CD-ROM fourni dans le lecteur de CD-ROM. Si l'écran du nom du modèle apparaît, sélectionnez votre appareil. Si l'écran de sélection des langues apparaît, sélectionnez la langue de votre choix.



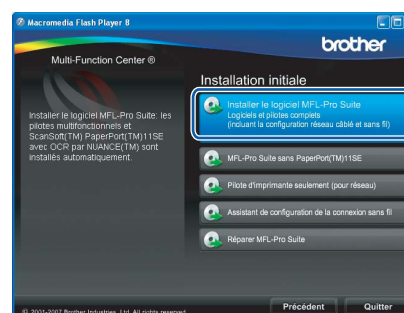
Remarque

Si l'écran Brother n'apparaît pas automatiquement, allez à **Poste de travail (Ordinateur)**, cliquez deux fois sur l'icône CD-ROM puis sur **start.exe**.

- b** Le menu principal du CD-ROM s'affiche. Cliquez sur **Installation initiale**.



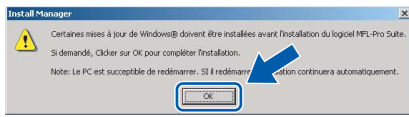
- c** Cliquez sur **Installer le logiciel MFL-Pro Suite**.



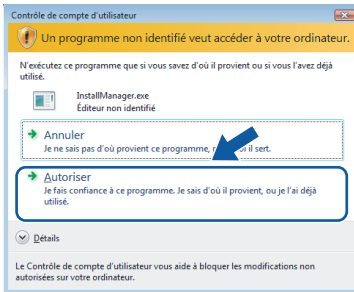


Remarque

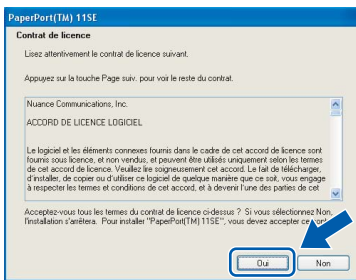
- Si cet écran apparaît, cliquez sur **OK** et redémarrez votre ordinateur.



- Si l'installation ne se poursuit pas automatiquement, ouvrez de nouveau le menu principal en éjectant puis en réinsérant la CD-ROM ou en cliquant deux fois sur le programme **start.exe** à partir du dossier racine, et poursuivez à partir de l'étape **b** pour installer MFL-Pro Suite.
- Sous Windows Vista®, lorsque l'écran **Contrôle de compte d'utilisateur** s'affiche, cliquez sur **Autoriser**.



- d** Lorsque la fenêtre du **Contrat de licence** de ScanSoft™ PaperPort™ 11SE s'affiche, cliquez sur **Oui** si vous acceptez le **Contrat de licence** du logiciel.

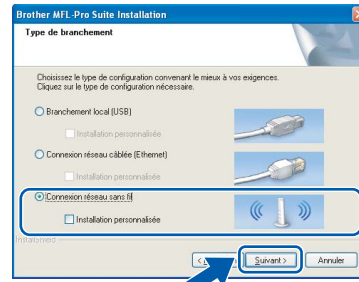


- e** L'installation de ScanSoft™ PaperPort™ 11SE commence automatiquement et est suivie de l'installation de MFL-Pro Suite.

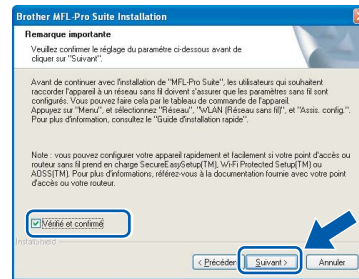
- f** Lorsque la fenêtre du **Contrat de licence** du logiciel Brother MFL-Pro Suite s'affiche, cliquez sur **Oui** si vous acceptez le **Contrat de licence** du logiciel.



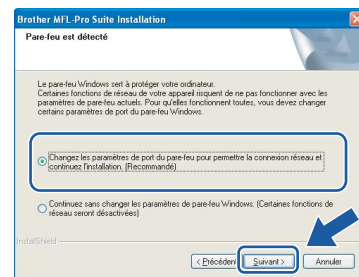
- g** Sélectionnez **Connexion réseau sans fil**, et puis cliquez sur **Suivant**.



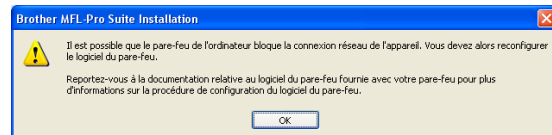
- h** Cliquez sur la case **Vérifié et confirmé**, puis cliquez sur **Suivant**.



- i** Pour les utilisateurs de Windows® XP SP2/Windows Vista®, lorsque cet écran apparaît, choisissez **Changez les paramètres de port du pare-feu pour permettre la connexion réseau et continuez l'installation. (Recommandé)** et cliquez sur **Suivant**.



Si vous utilisez un pare-feu autre que le Pare-feu Windows® ou si votre Pare-feu Windows® est désactivé, cet écran peut s'afficher.



Consultez les instructions fournies avec votre logiciel de pare-feu pour savoir comment ajouter les ports réseau suivants.

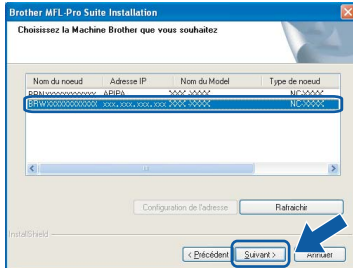
- Pour la numérisation réseau, ajoutez le port UDP 54925.
- Pour la réception PC-FAX en réseau, ajoutez le port UDP 54926.
- Si les problèmes de votre connexion réseau persistent, ajoutez le port UDP 137.



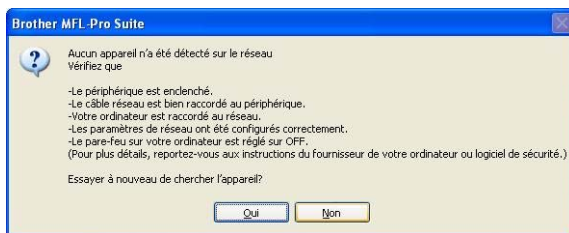
Remarque

- Si l'appareil a été configuré pour votre réseau, sélectionnez votre appareil sur la liste, puis cliquez sur **Suivant**.

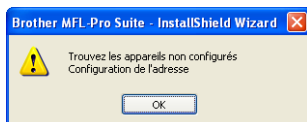
Cette fenêtre ne s'affichera pas si un seul appareil est raccordé sur le réseau. Dans ce cas, il est sélectionné automatiquement.



Si votre appareil affiche **APIPA** dans le champ **Adresse IP**, cliquez sur **Configuration de l'adresse** et entrez une adresse IP de votre appareil qui soit appropriée pour votre réseau.



- Si vos paramétrages sans fil échouent, un message d'erreur apparaît pendant l'installation de MFL-Pro Suite et l'installation se termine. Si vous avez rencontré cet échec, passez à l'étape **16** à la page 31 et configurez la connexion sans fil à nouveau.
- Si vous utilisez WEP et que «Connecté» apparaît sur l'écran ACL, mais que votre appareil n'est pas détecté, assurez-vous que vous avez entré la bonne clé WEP. La clé WEP est sensible à la casse.
- Si l'appareil n'a pas encore été configuré pour l'utilisation sur votre réseau, la fenêtre suivante apparaît.



Cliquez sur **OK**.
La fenêtre **Configuration de l'adresse** s'affiche. Entrez une adresse IP de votre appareil qui soit appropriée pour votre réseau en suivant les instructions affichées à l'écran.

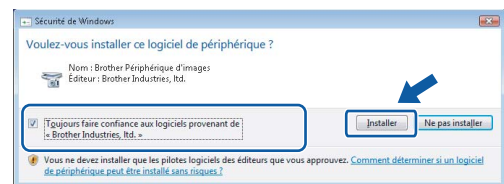
J L'installation des pilotes Brother est lancée automatiquement. Les écrans d'installation s'affichent les uns après les autres.

IMPORTANT

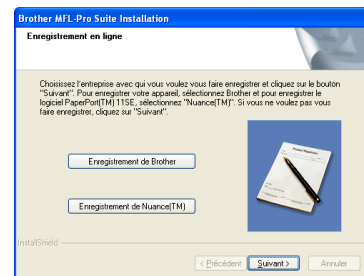
N'essayez PAS d'annuler quelque écran que ce soit pendant l'installation. Il peut s'écouler quelques secondes avant que tous les écrans apparaissent.

Remarque

Sous Windows Vista®, quand cette fenêtre s'affiche, cliquez sur la case à cocher puis cliquez sur **Installer** afin de réaliser l'installation correctement.



K Lorsque l'écran **Enregistrement en ligne** s'affiche, faites votre sélection et suivez les instructions données à l'écran. Une fois le processus d'enregistrement terminé, fermez votre navigateur Web pour revenir à cette fenêtre.
Ensuite, cliquez sur **Suivant**.





20 Terminer et redémarrer

- a** Cliquez sur **Terminer** pour redémarrer votre ordinateur. Après avoir redémarré l'ordinateur, vous devez ouvrir une session en disposant de droits d'administrateur.



Remarque

Si un message d'erreur apparaît pendant l'installation du logiciel, exécutez les **Diagnostic d'installation** dans **démarrer/Tous les programmes/Brother/MFC-XXXX** (où MFC-XXXX est le nom de votre modèle).

21 Installation de MFL-Pro Suite sur d'autres ordinateurs (si nécessaire)

Si vous souhaitez utiliser l'appareil avec plusieurs ordinateurs installés sur le réseau, installez MFL-Pro Suite sur chaque ordinateur. Passez à l'étape **18** à la page 36.

Remarque

La licence du logiciel MFL-Pro Suite autorise une installation sur 2 ordinateurs réseau au maximum. Si vous souhaitez installer MFL-Pro Suite sur d'autres ordinateurs, vous pouvez acheter cinq contrats de licence utilisateur (NL-5) supplémentaires auprès de votre revendeur Brother agréé ou communiquez avec le Service à la clientèle de Brother.

Terminer

L'installation est maintenant terminée.

Maintenant, allez à

Procédez à l'installation des applications en option à la page 43.



Installation de pilotes et logiciels (pour Mac OS® X 10.2.4 ou ultérieur)

18

Avant d'installer MFL-Pro Suite

a Assurez-vous que votre appareil est raccordé à l'alimentation et que votre ordinateur Macintosh® est allumé. Vous devez avoir ouvert une session en disposant de droits d'administrateur.

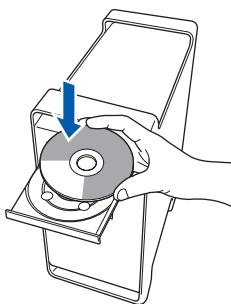
IMPORTANT

- Pour les utilisateurs de Mac OS® X 10.2.0 à 10.2.3, effectuez une mise à niveau vers Mac OS® X 10.2.4 ou une version supérieure. (Pour obtenir les informations les plus récentes sur Mac OS® X, visitez le site Web :<http://solutions.brother.com/>)
- Vérifiez qu'aucune carte mémoire ou lecteur de mémoire Flash USB n'est inséré(e).

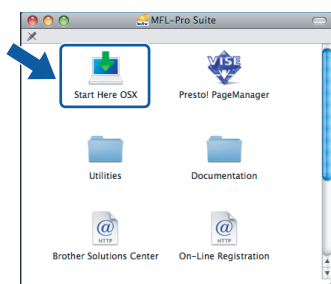
19

Installation de MFL-Pro Suite

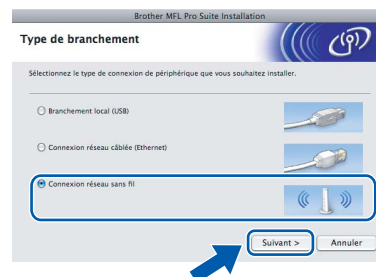
a Introduisez le CD-ROM fourni dans votre lecteur de CD-ROM.



b Cliquez deux fois sur l'icône **Start Here OSX** pour lancer l'installation.



c Sélectionnez **Connexion réseau sans fil**, puis cliquez sur **Suivant**.



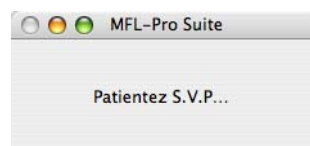
d Cliquez sur la case **Vérifié et confirmé**, puis cliquez sur **Suivant**. Suivez les instructions affichées à l'écran.



Remarque

*Veillez patienter, l'installation du logiciel prend quelques secondes. Après l'installation, cliquez sur **Redémarrer** pour terminer l'installation du logiciel.*

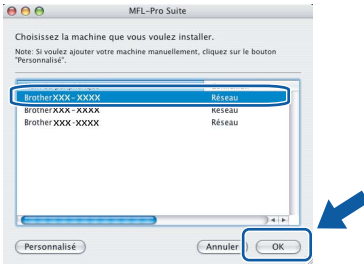
e Le logiciel Brother MFL recherche le périphérique Brother. Pendant ce temps, l'écran suivant s'affiche.





Remarque

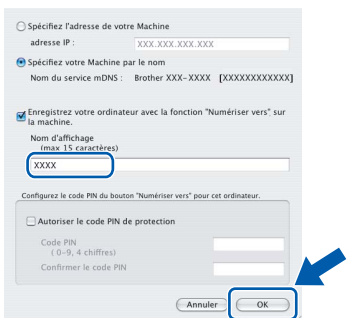
- Si l'appareil a été configuré pour votre réseau, sélectionnez votre appareil sur la liste, puis cliquez sur **OK**. Cette fenêtre ne s'affichera pas si un seul appareil est raccordé sur le réseau. Dans ce cas, il est sélectionné automatiquement. Passez à l'étape **f**.



- Si votre appareil n'est pas détecté, passez à l'étape **16** à la page 31 et configurez la connexion sans fil à nouveau.
- Si vous utilisez WEP et que «Connecté» apparaît sur l'écran ACL, mais que votre appareil n'est pas détecté, assurez-vous que vous avez entré la bonne clé WEP. La clé WEP est sensible à la casse.
- Si cet écran apparaît, cliquez sur **OK**.



Saisissez un nom pour votre Macintosh® dans **Nom d'affichage** (jusqu'à 15 caractères) et cliquez sur **OK**. Passez à l'étape **f**.



- Si vous voulez utiliser la touche **Numériser** de l'appareil pour numériser sur le réseau, vous devez cocher la boîte **Enregistrez votre ordinateur avec la fonction «Numériser vers» sur la machine**.
- Le nom saisi sera affiché sur l'écran ACL de l'appareil quand vous appuyez sur la touche **Numériser** et choisissez une option de numérisation. (Pour obtenir plus d'informations, voir le chapitre Numérisation réseau dans le Guide Utilisateur - Logiciel sur le CD-ROM.)

f

Lorsque cet écran apparaît, cliquez sur **OK**.

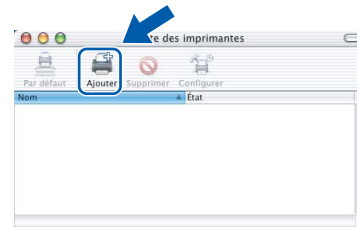


OK!

Sous Mac OS® X 10.3.x ou supérieur, l'installation de MFL-Pro Suite est maintenant terminée. Passez à l'étape **20** à la page 42.

g

Pour les utilisateurs de Mac OS® X 10.2.4 à 10.2.8, cliquez sur **Ajouter**.



h

Faites la sélection indiquée ci-dessous.



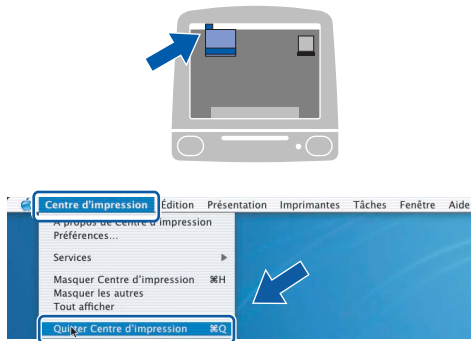
i

Sélectionnez **XXX-XXXX** (où XXX-XXXX est le nom de votre modèle), puis cliquez sur **Ajouter**.





j Cliquez sur **Centre d'impression**, puis sur **Quitter Centre d'impression**.

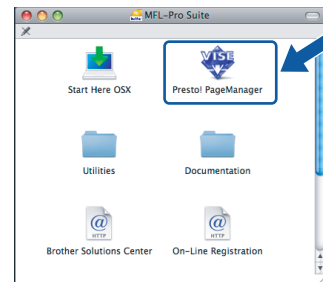


OK! L'installation de MFL-Pro Suite est terminée.
Passez à l'étape **20** à la page 42.

20 Installation de Presto! PageManager

Lorsque Presto! PageManager est installé, la capacité OCR est ajoutée au ControlCenter2 de Brother. Vous pouvez facilement numériser, partager et classer des photos et des documents à l'aide de Presto! PageManager.

a Cliquez deux fois sur l'icône **Presto! PageManager** et suivez les instructions qui s'affichent à l'écran.



Pour les utilisateurs de Mac OS® X 10.2.4 à 10.3.8, lorsque cet écran apparaît, cliquez sur **Go** pour télécharger le logiciel depuis le site Web Centre de Solution Brother.



21 Installation de MFL-Pro Suite sur d'autres ordinateurs (si nécessaire)

Si vous souhaitez utiliser l'appareil avec plusieurs ordinateurs installés sur le réseau, installez MFL-Pro Suite sur chaque ordinateur. Passez à l'étape **18** à la page 40.

Terminer

L'installation est maintenant terminée.

1 Installation de FaceFilter Studio pris en charge par Reallusion, Inc.

FaceFilter Studio est une application d'impression de photos sans bords facile à utiliser. FaceFilter Studio permet également de modifier les données d'une photo et d'y appliquer des effets, comme l'atténuation de l'effet des yeux rouges ou l'amélioration des teintes de peau.

IMPORTANT

- L'appareil doit être sous tension et raccordé à l'ordinateur.
- L'ordinateur doit être connecté à Internet.

- Ouvrez de nouveau le menu principal en éjectant le CD-ROM puis en le réinsérant, ou en cliquant deux fois sur le programme **start.exe** dans le dossier racine.
- Le menu principal du CD-ROM s'affiche. Sélectionnez la langue de votre choix puis cliquez sur **Applications supplémentaires**.



- Cliquez sur le bouton **FaceFilter Studio** afin de lancer l'installation.



2 Installation de l'Aide de FaceFilter Studio

Pour des instructions sur l'utilisation de FaceFilter Studio, téléchargez et installez l'Aide de FaceFilter Studio.

- Pour exécuter FaceFilter Studio, accédez à **démarrer/Tous les programmes/Reallusion/FaceFilter Studio** sur votre ordinateur.
- Cliquez sur le bouton **?** dans le coin supérieur droit de l'écran.
- Cliquez sur **Mises à jour...** pour accéder à la page Web des mises à jour de Reallusion.



- Cliquez sur le bouton **Download (Télécharger)** et choisissez un dossier où enregistrer le fichier.
- Fermez FaceFilter Studio avant de lancer le programme d'installation de l'Aide de FaceFilter Studio. Cliquez deux fois sur le fichier téléchargé situé dans le dossier que vous avez défini, puis suivez les instructions qui s'affichent à l'écran pour réaliser l'installation.

Remarque

Pour afficher l'Aide complète de FaceFilter Studio, sélectionnez **démarrer/Tous les programmes/Reallusion/FaceFilter Studio/Aide de FaceFilter Studio** sur votre ordinateur.

3 Installation de BookScan&Whiteboard Suite pris en charge par Reallusion, Inc.

Vous pouvez installer le logiciel **BookScan&Whiteboard Suite**.

Le logiciel **BookScan Enhancer** peut corriger automatiquement les images du livre numérisé.

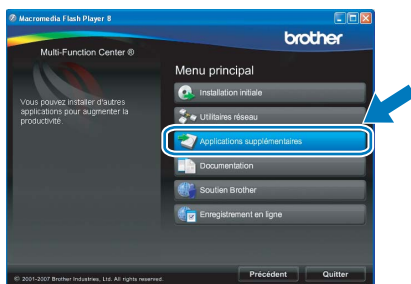
Le logiciel **Whiteboard Enhancer** nettoie et optimise le texte et les images des photos de votre tableau. (Nécessite un accès Internet.)

IMPORTANT

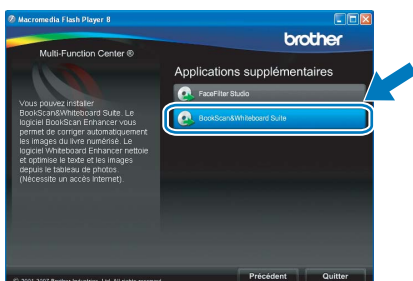
- L'appareil doit être sous tension et raccordé à l'ordinateur.
- L'ordinateur doit être connecté à Internet.

a Ouvrez de nouveau le menu principal en éjectant le CD-ROM puis en le réinsérant, ou en cliquant deux fois sur le programme **start.exe** dans le dossier racine.

b Le menu principal du CD-ROM s'affiche. Sélectionnez la langue de votre choix puis cliquez sur **Applications supplémentaires**.



c Cliquez sur le bouton **BookScan&Whiteboard Suite** pour installer l'application.



Utilitaire BRAdmin Light (pour les utilisateurs de Windows®)

L'utilitaire BRAdmin Light est conçu pour la configuration initiale des périphériques Brother connectés au réseau. Il peut également rechercher les produits Brother sur votre réseau, afficher leur état et configurer les paramètres réseau de base, tels que l'adresse IP.

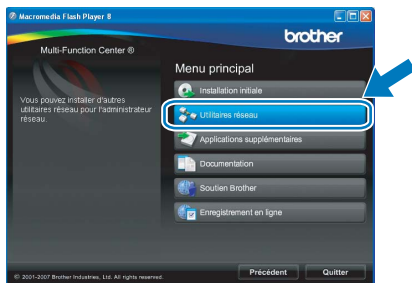
Pour obtenir plus d'informations sur BRAdmin Light, visitez le site <http://solutions.brother.com/>.

Remarque

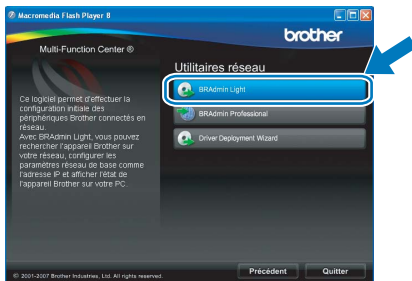
Si vous avez besoin de fonctions d'administration d'imprimante plus avancées, utilisez la dernière version de l'utilitaire BRAdmin Professional de Brother que vous pouvez télécharger sur le site <http://solutions.brother.com/>.

Installation de l'utilitaire de configuration BRAdmin Light

- a** Cliquez sur **Utilitaires réseau** sur l'écran de menu.



- b** Cliquez sur **BRAdmin Light** et suivez les instructions données à l'écran.

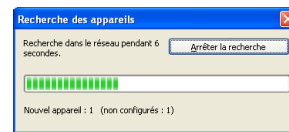


Configuration de votre adresse IP, du masque de sous-réseau et de la passerelle à l'aide de BRAdmin Light

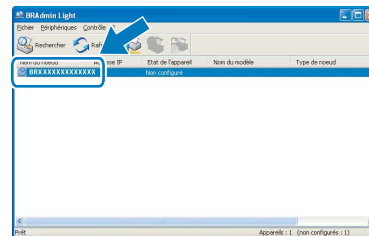
Remarque

Si vous avez un serveur DHCP/BOOTP/RARP sur votre réseau, l'opération suivante n'est pas nécessaire. L'appareil obtiendra automatiquement sa propre adresse IP.

- a** Démarrez BRAdmin Light. Le programme recherche automatiquement les nouveaux périphériques.



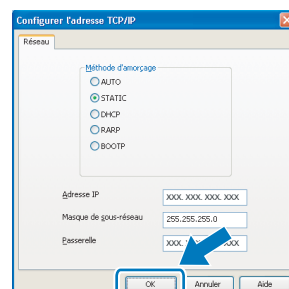
- b** Cliquez deux fois sur le périphérique non configuré.



Remarque

Le mot de passe par défaut de l'appareil est « **access** ». Vous pouvez modifier ce mot de passe à l'aide de BRAdmin Light.

- c** Sélectionnez **STATIC** comme **Méthode d'amorçage**. Entrez l'**Adresse IP**, le **Masque de sous-réseau** et la **Passerelle**, puis cliquez sur **OK**.



- d** Les informations sur l'adresse sont sauvegardées sur l'appareil.

Utilitaire BRAdmin Light (pour les utilisateurs de Mac OS® X)

L'utilitaire BRAdmin Light est conçu pour la configuration initiale des périphériques Brother connectés au réseau. Il peut également rechercher les produits Brother sur votre réseau, afficher leur état et configurer les paramètres réseau de base, tels que l'adresse IP, à partir d'un ordinateur fonctionnant sous Mac OS® X 10.2.4 ou version plus récente.

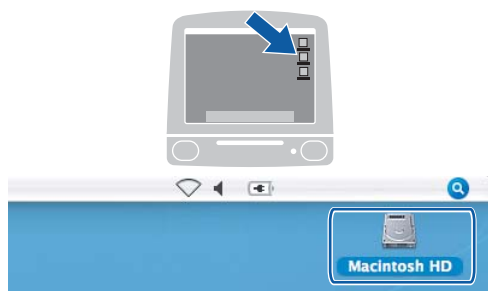
Le logiciel BRAdmin Light est installé automatiquement quand vous installez le pilote d'imprimante. Si vous avez déjà installé le pilote d'imprimante, vous n'avez pas à installer BRAdmin Light une nouvelle fois. Pour plus d'informations sur BRAdmin Light, visitez le site <http://solutions.brother.com/>.

Configuration de votre adresse IP, du masque de sous-réseau et de la passerelle à l'aide de BRAdmin Light

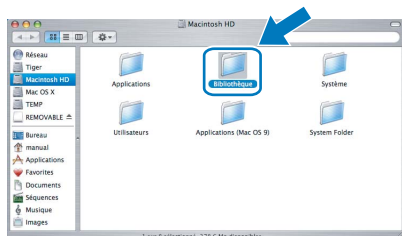
Remarque

- Si vous avez un serveur DHCP/BOOTP/RARP sur votre réseau, l'opération suivante n'est pas nécessaire. L'appareil obtiendra automatiquement sa propre adresse IP.
- Assurez-vous que la version 1.4.1_07 ou plus récente du logiciel de client Java™ est installée sur votre ordinateur.
- Le mot de passe par défaut de l'appareil est « **access** ». Vous pouvez modifier ce mot de passe à l'aide de BRAdmin Light.

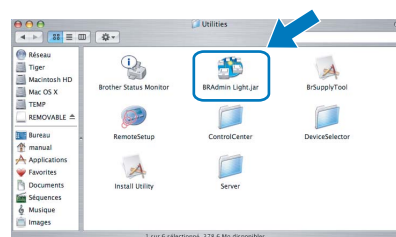
- a** Cliquez deux fois sur l'icône **Macintosh HD** sur votre Bureau.



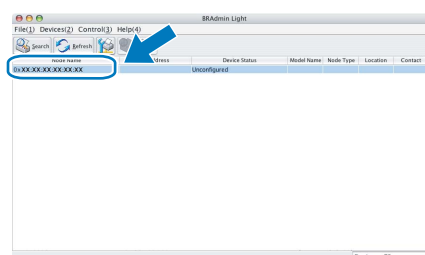
- b** Sélectionnez **Bibliothèque**, **Printers**, **Brother** puis **Utilities**.



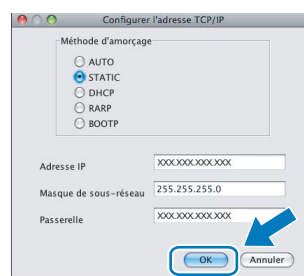
- c** Cliquez deux fois sur le fichier **BRAdmin Light.jar** et exécutez le logiciel. BRAdmin Light recherche alors automatiquement les nouveaux périphériques.



- d** Cliquez deux fois sur le périphérique non configuré.



- e** Sélectionnez **STATIC** comme **Méthode d'amorçage**. Entrez l' **Adresse IP**, le **Masque de sous-réseau** et la **Passerelle**, puis cliquez sur **OK**.



- f** Les informations sur l'adresse sont sauvegardées sur l'appareil.

Restauration des paramètres de réseau à leurs valeurs par défaut

Pour restaurer tous les paramètres de réseau du serveur d'impression/numérisation interne à leurs valeurs par défaut, veuillez suivre les étapes ci-dessous.

- a** Veillez à ce que l'appareil ne soit pas en fonctionnement, puis déconnectez tous les câbles de l'appareil (sauf le cordon d'alimentation).
- b** Appuyez sur **Menu**.
- c** Appuyez sur ▲ ou sur ▼ pour sélectionner **Réseau**. Appuyez sur **OK**.
- d** Appuyez sur ▲ ou ▼ pour sélectionner **Réglage usine**. Appuyez sur **OK**.
- e** Appuyez sur **1** pour sélectionner **Oui**.
- f** Appuyez sur **1** pour sélectionner **Oui**.
- g** L'appareil va redémarrer, reconnectez les câbles une fois terminé.

Saisie de texte pour les paramètres sans fil

La plupart des touches numérotées possèdent trois ou quatre lettres imprimées sur la touche. Les touches pour **0**, **#** et ***** ne possèdent pas de lettre imprimée car elles sont utilisées pour les caractères spéciaux. En appuyant sur la touche correcte à plusieurs reprises, vous pouvez accéder au caractère voulu.

Pour configurer les paramètres d'un réseau sans fil

Pression sur la touche	Une fois	Deux fois	Trois fois	Quatre fois	Cinq fois	Six fois	Sept fois	Huit fois
2	a	b	c	A	B	C	2	a
3	d	e	f	D	E	F	3	d
4	g	h	i	G	H	I	4	g
5	j	k	l	J	K	L	5	j
6	m	n	o	M	N	O	6	m
7	p	q	r	s	P	Q	R	S
8	t	u	v	T	U	V	8	t
9	w	x	y	z	W	X	Y	Z

Insertion d'espaces

Pour saisir un espace dans un nom, appuyez sur ► deux fois entre les caractères.

Corrections

Si vous avez entré une lettre erronée que vous voulez modifier, appuyez sur ◀ ou ▶ pour amener le curseur sur le caractère incorrect, puis appuyez sur **Effacer/Retour**. Ressaisissez le caractère correct. Vous pouvez aussi reculer et insérer des lettres.

Répétition de lettres

Si vous voulez saisir un caractère qui se trouve sur la même touche que le caractère précédent, appuyez sur ► afin de déplacer le curseur vers la droite avant d'appuyer à nouveau sur la touche.

Caractères et symboles spéciaux

Appuyez sur *****, **#** ou **0** à plusieurs reprises jusqu'à voir le caractère ou symbole spécial voulu. Appuyez sur **OK** pour le sélectionner.

Appuyez sur ***** pour (espace) ! " # \$ % & ' () * + , - . /


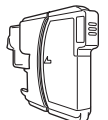
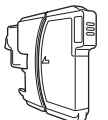

Appuyez sur **#** pour ; < = > ? @ [] ^ _

Appuyez sur **0** pour 0 \ { } ~

Consommables de rechange

Lorsque des cartouches d'encre doivent être remplacées, un message d'erreur s'affiche sur l'écran ACL. Pour obtenir plus d'informations sur les cartouches d'encre pour votre appareil, visitez le site <http://www.brother.com/original/> ou communiquez avec un revendeur de Brother local.

Cartouche d'encre

Noir	Jaune	Cyan	Magenta
LC61BK (Standard) LC65HY-BK (Rendement élevé)	LC61Y (Standard) LC65HY-Y (Rendement élevé)	LC61C (Standard) LC65HY-C (Rendement élevé)	LC61M (Standard) LC65HY-M (Rendement élevé)
			

Innobella™, qu'est-ce que c'est?

Innobella™ est une marque de consommables d'origine offerte par Brother. Le nom "Innobella™" est dérivé des mots "Innovation" et "Bella" (qui signifie "Belle" en Italien) et représente la technologie "innovante" qui vous offre une impression "belle" et "durable".



Marques de commerce

Le logo Brother est une marque déposée des Brother Industries, Ltd.

Brother est une marque déposée des Brother Industries, Ltd.

Multi-Function Link est une marque déposée de Brother International Corporation.

Windows Vista est soit une marque déposée, soit une marque de commerce de Microsoft Corporation aux États-Unis et dans d'autres pays.

Microsoft, Windows et Windows Server sont des marques déposées de Microsoft Corporation aux États-Unis et/ou dans d'autres pays.

Macintosh et TrueType sont des marques déposées d'Apple Inc.

Nuance, le logo Nuance, PaperPort et ScanSoft sont des marques de commerce ou des marques déposées de Nuance Communications, Inc. ou de ses filiales aux États-Unis et/ou dans d'autres pays.

PictBridge est une marque de commerce.

FaceFilter Studio est une marque de commerce de Reallusion, Inc.

BROADCOM, SecureEasySetup et le logo de SecureEasySetup sont des marques de commerce ou des marques déposées de Broadcom Corporation aux États-Unis et / ou dans d'autres pays.

AOSS est une marque de commerce de Buffalo Inc.

Wi-Fi, WPA, WPA2 et Wi-Fi Protected Setup sont des marques de commerce ou des marques déposées de Wi-Fi Alliance aux États-Unis et/ou dans d'autres pays.

Chaque société dont le titre du logiciel est mentionné dans ce manuel possède un contrat de licence de logiciel spécifique à ses programmes.

Tous les autres noms de marques et de produits cités dans ce présent guide sont des marques de commerce ou des marques déposées de leur société respective.

Avis de rédaction et de publication

Le présent Guide décrivant le produit et ses attributs les plus récents a été rédigé et publié sous la supervision des Brother Industries, Ltd..

Le contenu du guide et les caractéristiques du produit peuvent faire l'objet de modifications sans préavis.

La société Brother se réserve le droit d'apporter des modifications sans préavis aux caractéristiques et aux informations contenues dans les présentes. Elle ne saurait être tenue responsable de quelque dommage que ce soit (y compris des dommages consécutifs) résultant de la confiance accordée aux informations présentées, y compris, mais sans limitation, aux erreurs typographiques ou autres, par rapport à la publication.

Droit d'auteur et licence

©2008 Brother Industries, Ltd.

Ce produit inclut le logiciel développé par les vendeurs suivants:

©1983-1998 PACIFIC SOFTWARES, INC.

Ce produit inclut le logiciel «KASAGO TCP/IP» développé par ELMIC WESCOM, Inc.

©2007 Devicescape Software, Inc.