

使用设备前，请仔细阅读此快速安装指南以获取正确的安装步骤和说明。



警告

此图标警告您应如何避免可能造成的人身伤害。

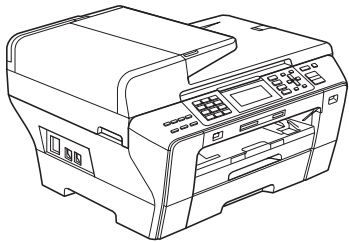
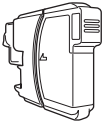
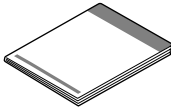
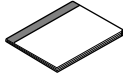



重要事项

初次安装驱动程序前，请勿将 USB 接口电缆连接到设备上。



1

打开设备包装，检查组件

		 <p>黑色 (LC990HY-BK) 黄色 (LC990HY-Y) 青色 (LC990HY-C) 品红色 (LC990HY-M)</p> <p>墨盒 [x4]</p>	 <p>快速安装指南</p>	
 <p>使用说明书</p>	 <p>随机光盘</p>	 <p>电话线</p>	 <p>电源线</p>	 <p>USB 接口电缆</p>



警告

塑料袋用于包装设备，请妥善保管避免婴儿和儿童接触，以防窒息危险。

a 移去固定胶带和平板扫描器上的保护膜。

b 请确保所有组件齐全。

注释

- 国家不同，箱内组件可能不同。
- 保存所有包装材料和纸箱，以便日后装运设备时使用。
- 为进行网络连接，您将需要购买网络接口电缆。请将随机 USB 接口电缆用于 USB 连接。
- 为确保安全操作，必须将随机电源线的插头插入标准接地电源插座。否则可能会引起电击伤害和过度的电噪声辐射。

USB 接口电缆

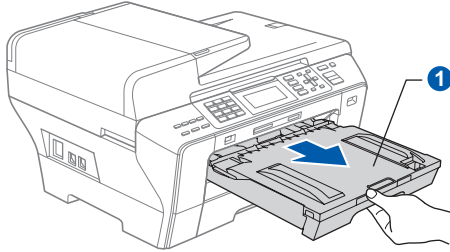
请确保您使用的 USB 2.0 接口电缆 (类型 A/B) 的长度不超过 2 米。

网络接口电缆

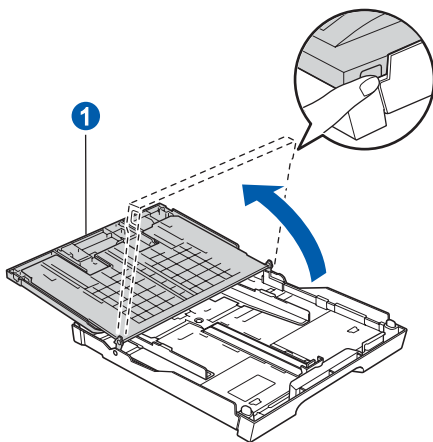
对于 10BASE-T 或 100BASE-TX 快速以太网，应使用一个直通 5 类 (或更高版本) 的双绞电缆。

2 装入普通 A4 纸

a 将纸盒 #1 (上纸盒) ① 从设备中完全拉出。

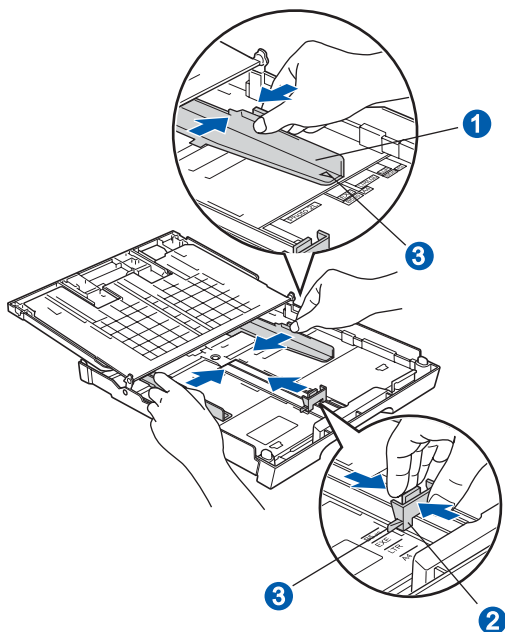


b 打开纸盒盖 ①。



c 用双手轻轻按下并滑动纸张宽度导块 ① 以及纸张长度导块 ②，调整至纸张尺寸。

请确保纸张宽度导块 ① 和纸张长度导块 ② 上的三角形标记 ③ 与您正在使用的纸张尺寸的标记对齐。

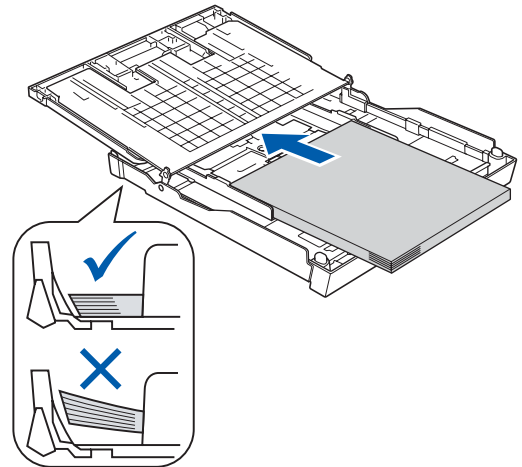


d 展开堆叠的纸张以避免卡纸与进纸错误。

e 将纸张以打印面向下，顶部先进入的方式轻轻地放入纸盒 #1。检查纸盒中的纸张是否平整。

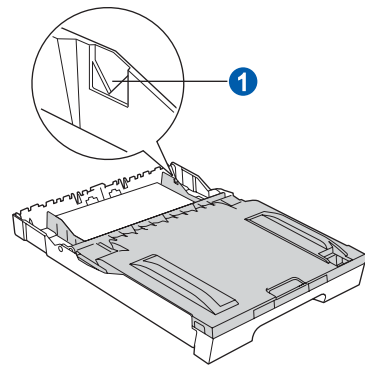
重要事项

请勿将纸盒内的纸张向前推得太深。

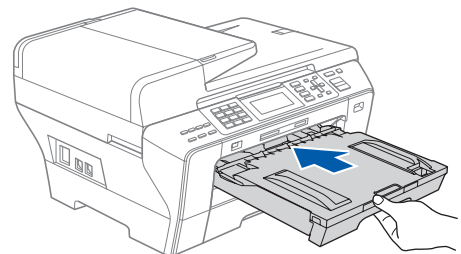


f 用双手轻轻滑动纸张宽度导块，调整至纸张尺寸。确保纸张宽度导块触碰到了纸张的两边。

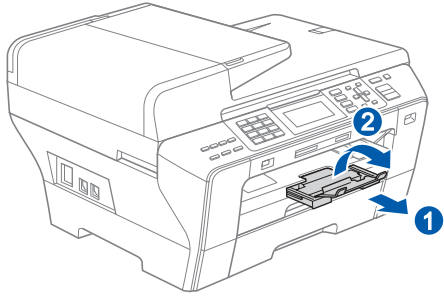
g 合上纸盒盖。
检查纸盒中的纸张是否平整并位于最大纸张标记 ① 之下。



h 慢慢将纸盒完全推入设备。



- i** 将纸盒装入到位的同时拉出纸张支撑板 ① 直至其卡入到位，展开纸张支撑翼板 ②。



注释

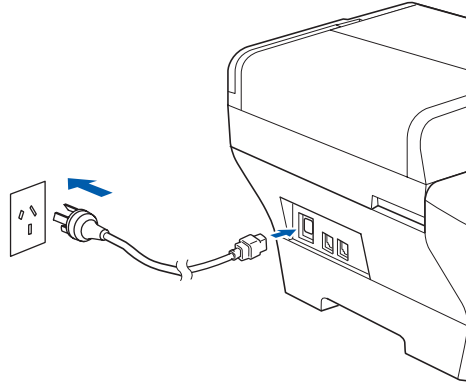
关于纸盒 #2 的信息，请参见使用说明书第 2 章中的在纸盒 #2 中装入纸张。

3 连接电源线和电话线

重要事项

初次安装驱动软件前，请勿将 USB 接口电缆连接到设备上。

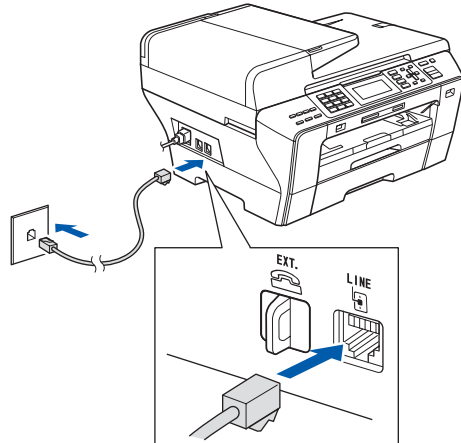
- a** 连接电源线。



警告

本设备必须配备接地插座。

- b** 连接电话线。将电话线的一端插到设备上标有 **LINE** 的插孔中，将另一端插到墙上电话插座中。



警告

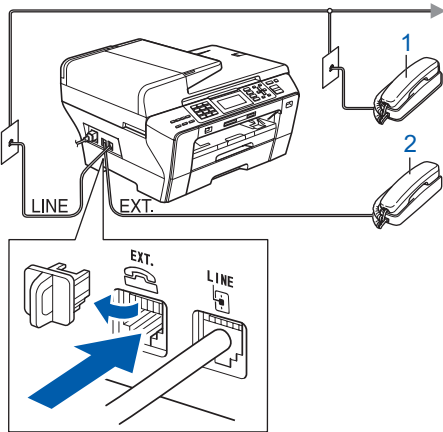
由于设备通过插座接地，当您将设备连接到电话线时，确保设备连接到电源线上，因此可防止电话网络上潜在的电路危险。同样，当您要移动设备时，也应先断开电话线然后再断开电源线以保护您的人身安全。

重要事项

电话线必须要与设备上标有 LINE 的插孔连接。

注释

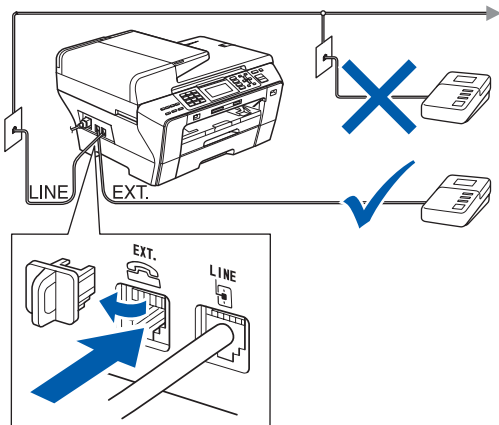
如果与外接电话共用一条电话线，请按下图所示进行连接。



- 1 分机
- 2 外接电话

注释

如果与外接应答设备共用一条电话线，请按下图所示进行连接。



如果有外接应答设备，请将接收模式设置为（外接应答设备）。请参见第7页上的选择接收模式。更多信息，请参见使用说明书第7章中的连接外接应答设备（电话应答设备）。

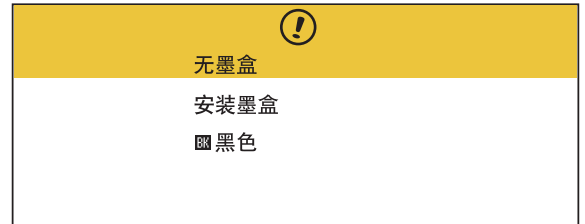
4

安装墨盒

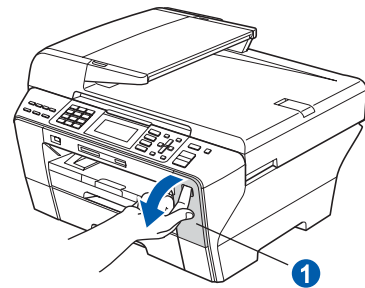
警告

如果不慎将墨水误入眼中，请立即用清水清洗，如果眼睛刺痛，请立即就医。

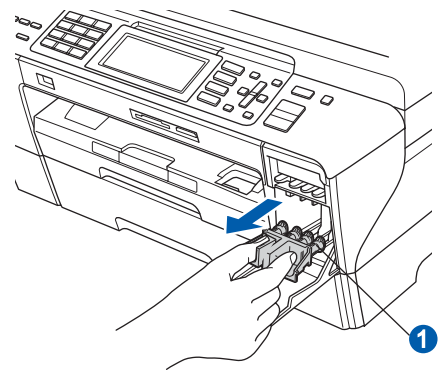
- a 确保电源开关已打开。
液晶显示屏显示：



- b 打开墨盒盖 ①。



- c 移去绿色保护部件 ①。

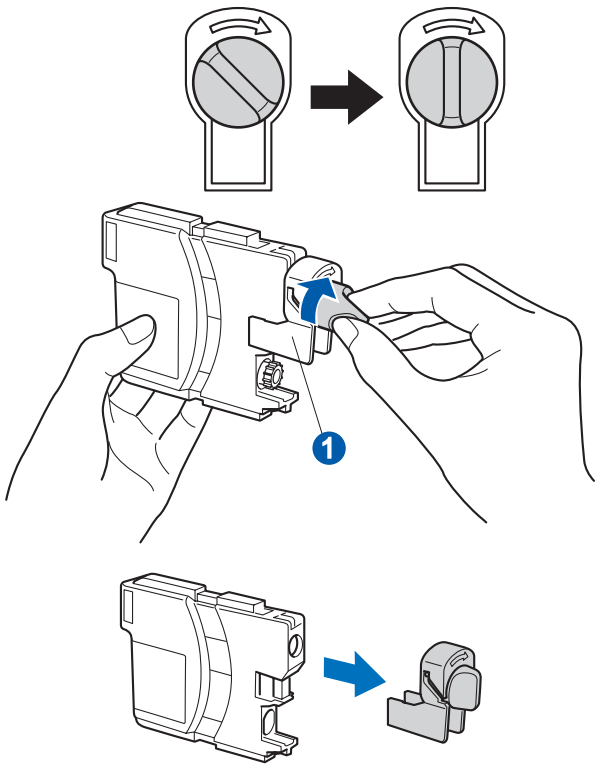


注释

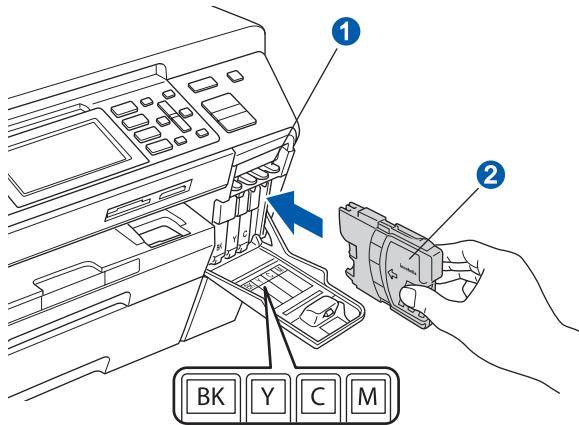
请勿丢弃绿色保护部件。搬运设备时需要该部件。

- d 打开墨盒的包装。

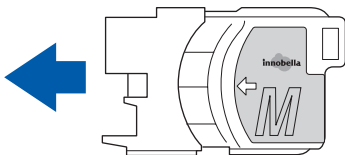
- e** 顺时针旋转黄色保护盖上的绿色旋钮直至其卡入到位，以解开封条，然后移除保护盖 ①。



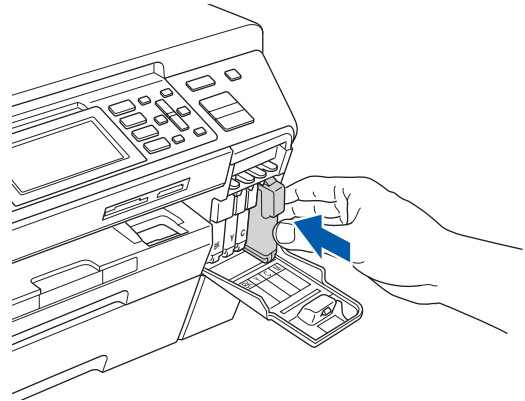
- f** 注意锁定释放杆 ① 的颜色是否与墨盒颜色 ② 匹配，如下图所示。



- g** 将墨盒按照标签上箭头指示的方向装入。



- h** 将墨盒轻轻地向前推动，直至卡入到位。安装完所有墨盒后，合上墨盒盖。



重要事项

首次安装墨盒后，本设备将会清洗墨管。清洗过程将持续约四分钟。

设备请勿停止供电或尝试停止清洗过程。清洗过程中断可能造成不正常的打印质量问题。

- 请勿在无需更换墨盒时将其取出。否则，可能会降低墨水容量，设备将无法得知墨盒中的墨水容量。
- 请勿摇晃墨盒。若墨水沾到您的皮肤或衣服上，请立即用肥皂或清洁剂清洗。
- 请勿反复装入和取出墨盒。否则，墨水会渗出。
- 若将墨盒安装到错误的位置而使色彩混合，请在重新安装墨盒后清洗打印头数次。（请参见使用说明书附录 B 中的清洗打印头）
- 一旦打开墨盒包装，请立即将墨盒安装到设备中并在六个月内使用完。请在包装上标有的使用期限内使用未开封的墨盒。
- 请勿拆卸或损坏墨盒，否则将导致墨水从墨盒中渗出。
- Brother 多功能设备使用特殊规格的墨水，使用原装的 Brother 品牌墨盒时将取得最佳效果。如果使用其他品牌墨盒，Brother 将不保证取得最佳效果。Brother 不推荐使用除 Brother 原装墨盒以外的墨盒，也不推荐填充本设备的空墨盒或使用其他来源的墨水填充空墨盒。因使用与本设备不兼容的产品而导致的打印头或其他部件损坏均不在保修范围之内。

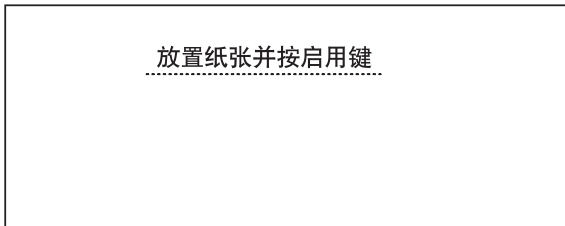
5

检查打印质量

重要事项

确保将纸张装入上纸盒以进行初始设置。

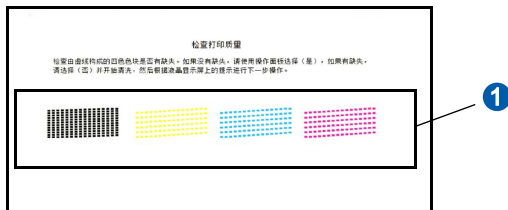
a 准备过程完成后，液晶显示屏显示此信息



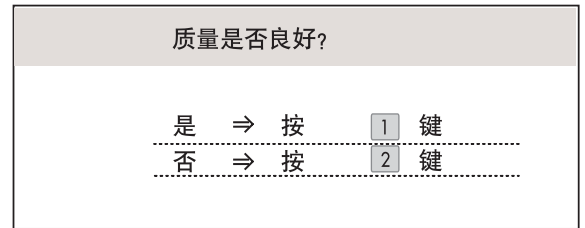
按**启用彩色**键。

设备开始打印打印测试页。

b 检查纸张上四种色块**1**的质量。(黑色 / 黄色 / 青色 / 品红色)



c 液晶显示屏显示：



若所有的线条都清晰可见，请在拨号盘上按数字键**1**(是)完成质量检查。

< 黑色 >

清晰



< 彩色 >

清晰



若看见缺失短线条，请在拨号盘上按数字键**2**(否)并转到步骤**d**。

< 黑色 >

缺失

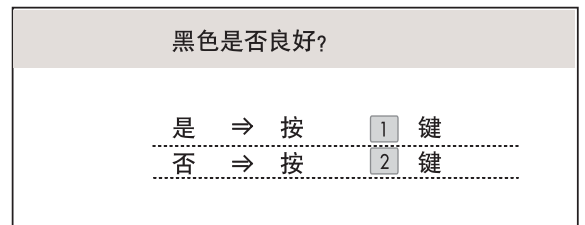


< 彩色 >

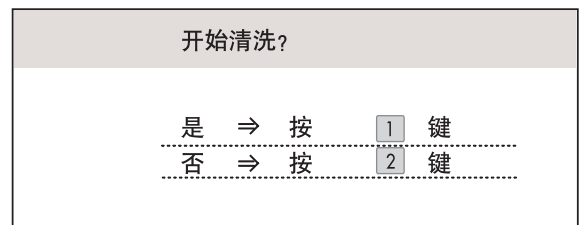
缺失



d 液晶显示屏会询问黑色是否良好。在拨号盘上按数字键**1**(是)或数字键**2**(否)。然后设备将以同样方式询问彩色是否良好，在拨号盘上按数字键**1**(是)或数字键**2**(否)。



为黑白和彩色打印选择数字键**1**(是)或数字键**2**(否)，液晶显示屏显示：



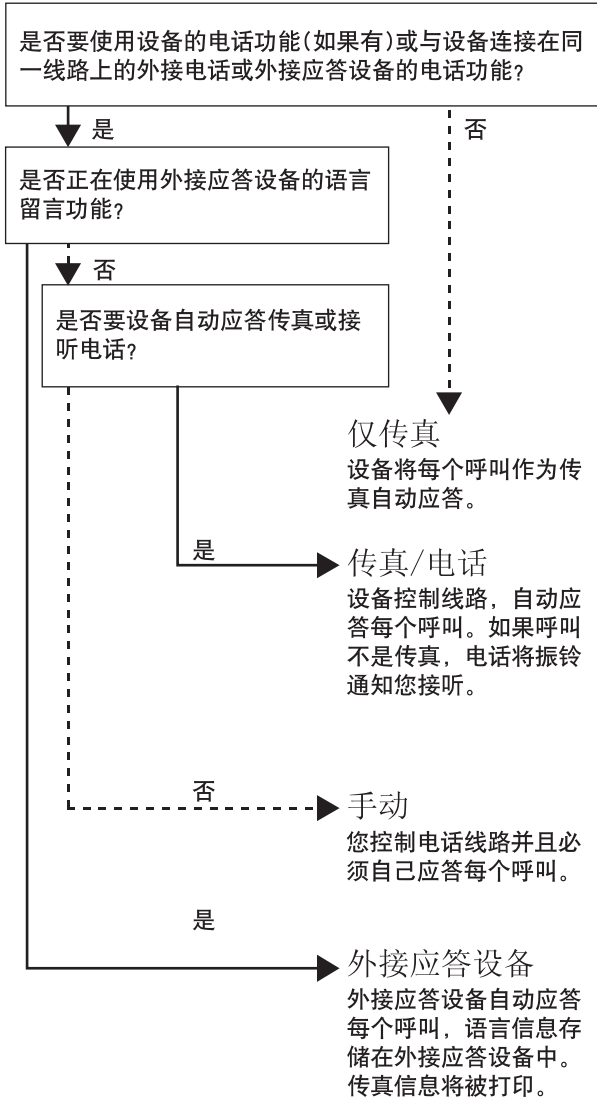
e 按数字键**1**(是)，设备开始清洗。

f 清洗结束后，按**启用彩色**键。设备再次打印打印测试页。然后回到步骤**b**。

6

选择接收模式

有四种接收模式：仅传真、传真 / 电话、手动和外接应答设备。



- a** 按**功能键**。
- b** 按 **▲** 或 **▼** 键选择初始设置。
按 **OK** 键。
- c** 按 **▲** 或 **▼** 键选择接收模式。
- d** 按 **◀** 或 **▶** 键选择仅传真、传真 / 电话、手动或外接应答设备。
按 **OK** 键。
- e** 按**停止 / 退出键**。

详细信息，请参见使用说明书第 6 章中的使用接收模式。

7

设置液晶显示屏对比度 (如有需要)

若您很难看清液晶显示屏，请更改对比度设置。

- a** 按**功能键**。
- b** 按 **▲** 或 **▼** 键选择常规设置。
按 **OK** 键。
- c** 按 **▲** 或 **▼** 键选择液晶显示屏设置。
按 **OK** 键。
- d** 按 **▲** 或 **▼** 键选择液晶屏对比度。
- e** 按 **◀** 或 **▶** 键选择浅、中或深。
按 **OK** 键。
- f** 按**停止 / 退出键**。



注释

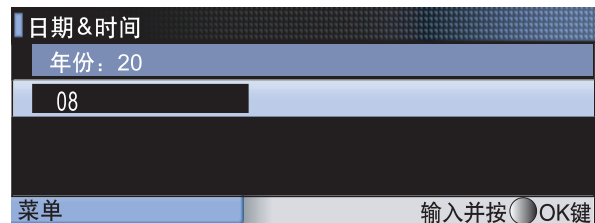
可抬起液晶显示屏调整显示屏角度。

8

设置日期和时间

设备显示日期和时间，如果设置了本机标志 ID，设备显示的日期和时间将打印在对方接收的每张传真页上。

- a** 按**功能键**。
- b** 按 **▲** 或 **▼** 键选择初始设置。
按 **OK** 键。
- c** 按 **▲** 或 **▼** 键选择日期 & 时间。
按 **OK** 键。
- d** 使用拨号盘输入年份的最后两位数字，然后按 **OK** 键。



(例如：输入 **08** 即表示 2008 年)

- e** 重复以上步骤，输入月份和日期，小时和分钟以 24 小时制输入。
- f** 按**停止 / 退出键**。

9 输入个人信息 (本机标识)

可以将姓名和传真号码储存在设备中, 这些信息将打印在对方接收到的传真页上。

- a** 按**功能键**。
- b** 按 **▲** 或 **▼** 键选择初始设置。
按 **OK** 键。
- c** 按 **▲** 或 **▼** 键选择本机标识。
按 **OK** 键。
- d** 使用拨号盘输入您的传真号码 (最多 20 个数字), 然后按 **OK** 键。要为国际拨号代码输入 “+”, 按 ***** 键。例如: 要输入中国拨号代码 “+86”, 按 ***** 键和数字键 **8**、**6**, 然后输入您的传真号码。
- e** 使用拨号盘输入您的名称 (最多 20 个字符), 然后按 **OK** 键。



注释

- 参考以下图表输入名称。
- 如果想输入的字符与前一个字符位于同一个按键上, 按 **▶** 键将光标移到右侧。
- 如果输入字母错误并要更改, 按 **◀** 或 **▶** 键将光标移动到错误的字符下, 按 **清除 / 返回** 键。

按键	一次	两次	三次	四次
2	A	B	C	2
3	D	E	F	3
4	G	H	I	4
5	J	K	L	5
6	M	N	O	6
7	P	Q	R	S
8	T	U	V	8
9	W	X	Y	Z

- f** 按**停止 / 退出**键。



注释

如果出现错误, 并想要重新输入, 按**停止 / 退出**键返回步骤 **a**。



详细信息, 请参见使用说明书附录 C 中的输入文本。

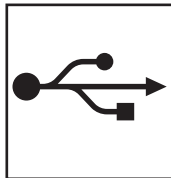
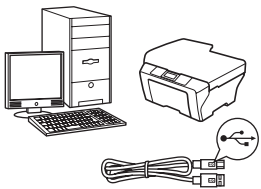
10 设置音频或脉冲拨号模式

设备开始设置音频拨号服务。如果您有脉冲拨号服务 (循环), 则需要更改拨号模式。

- a** 按**功能键**。
- b** 按 **▲** 或 **▼** 键选择初始设置。
按 **OK** 键。
- c** 按 **▲** 或 **▼** 键选择音频 / 脉冲。
- d** 按 **◀** 或 **▶** 键选择脉冲 (或音频)。
按 **OK** 键。
- e** 按**停止 / 退出**键。

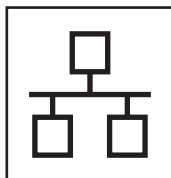
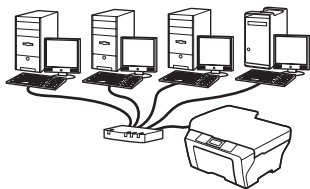
11

请选择连接类型



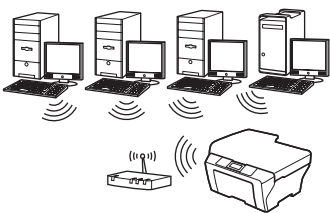
对于 USB 接口电缆用户

Windows[®], 转到第 10 页
Macintosh[®], 转到第 14 页



对于有线网络用户

Windows[®], 转到第 17 页
Macintosh[®], 转到第 22 页



对于无线网络用户

Windows[®] 和 Macintosh[®],
转到第 26 页

Windows[®]
USB

Macintosh[®]

Windows[®]
有线网络

Macintosh[®]

无线网络



对于 USB 接口电缆用户

(适用于 Windows® 2000 专业版 /XP/XP 专业版 x64 版本 /Windows Vista®)

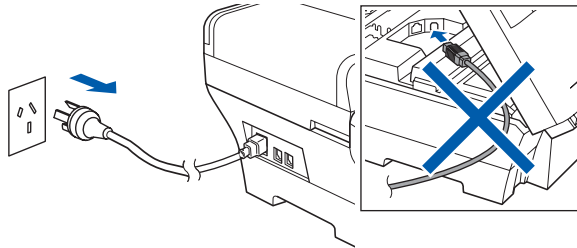
12 安装前

a 确保打开计算机并以管理员身份登录。

重要事项

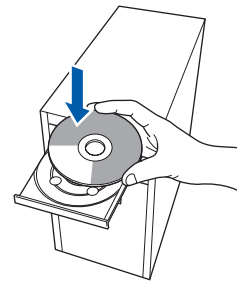
- 请勿连接 USB 接口电缆。
- 关闭所有正在运行的应用程序。
- 确保未插入任何介质卡或 USB 存储设备。
- 由于操作系统的不同，屏幕也将有所差异。

b 若已连接 USB 接口电缆和设备电源，请先断开 USB 接口电缆的连接，然后将设备电源断开。



13 安装 MFL-Pro Suite

a 将随机光盘插入 CD-ROM 光驱中。如果屏幕上出现型号名称选项，选择本设备。如果出现语言选择屏幕，选择语言。



注释

如果 Brother 安装屏幕未自动出现，转到我的电脑 (计算机)，双击 CD-ROM 图标，然后双击 start.exe。

b 将出现光盘主菜单。点击**初始安装**。



c 点击**安装 MFL-Pro Suite**。





注释

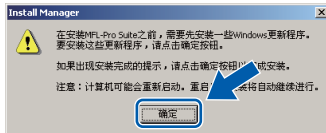
• 若您正在使用的是 Windows® 2000 专业版且还未安装 service pack 3 (SP3) 或更高版本:

要通过计算机使用图像捕捉中心™ 功能, 您必须首先安装 Windows® 2000 升级版。

Windows® 2000 升级版包括在 MFL-Pro Suite 安装程序中。

要安装升级版本, 请遵循下列步骤:

1 点击**确定**, 开始安装 Windows® 升级版。

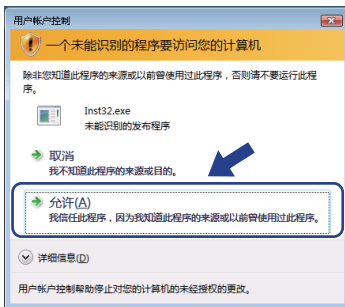


2 根据提示, 点击**确定**, 重新启动计算机。

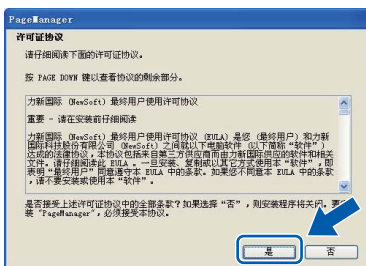
3 计算机重新启动后, MFL-Pro Suite 的安装程序将自动继续进行安装。

• 若安装未自动继续进行, 将光盘弹出并重新插入, 再打开主菜单, 或从根目录文件夹中双击 **start.exe** 程序, 然后从步骤 **b** 继续安装 MFL-Pro Suite。

• 对于 Windows Vista®, 当出现**用户帐户控制**屏幕时, 点击**允许**。

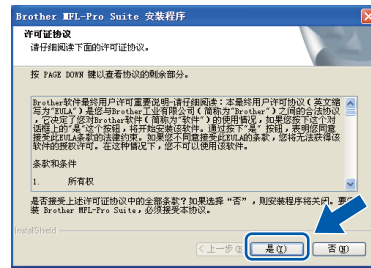


d 出现 Presto!® PageManager® 许可证协议窗口时, 如果您同意该软件许可证协议, 请点击**是**。



e Presto!® PageManager® 将自动开始安装, 接着将进行 MFL-Pro Suite 的安装。

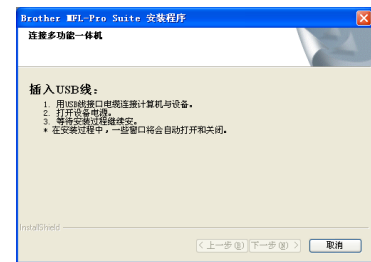
f 出现 Brother MFL-Pro Suite 软件许可证协议窗口时, 如果您同意该软件许可证协议, 请点击**是**。



g 选择**本地连接**, 然后点击**下一步**。将继续进行程序安装。



h 出现该屏幕时, 转到下一步。





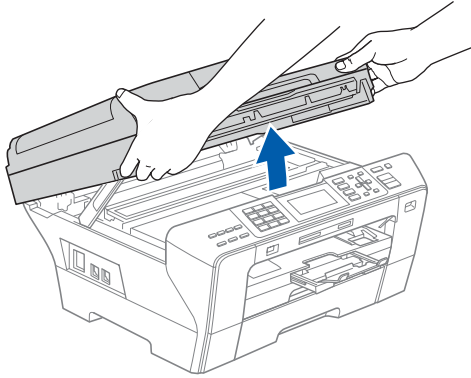
14

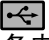
连接 USB 接口电缆

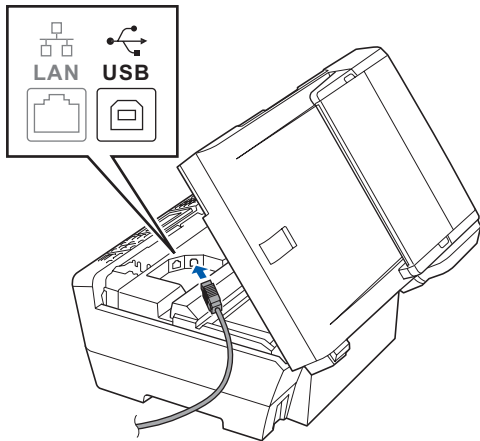
重要事项

- 请勿将本设备连接到无电源的 USB 集线器上。
- 直接将本设备连接到计算机上。

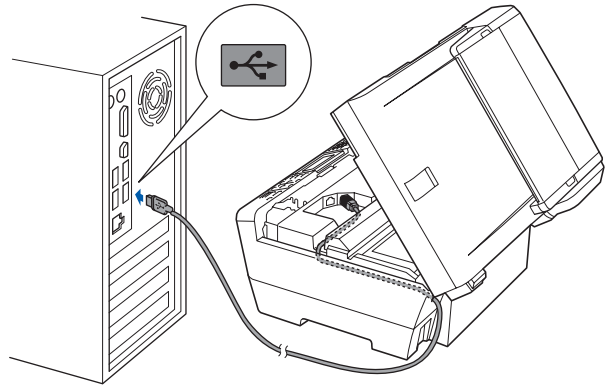
a 将扫描器盖板抬起至打开位置。



b 将 USB 接口电缆连接到标有  标记的 USB 接口上。如下图所示，可在设备内部的右侧找到 USB 接口。



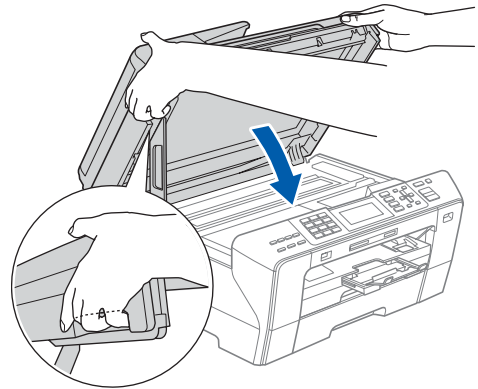
c 如下图所示，小心地将 USB 接口电缆嵌入槽内，并顺着槽绕到设备后部。然后将 USB 接口电缆连接到您的计算机上。



重要事项

确保电缆不会妨碍扫描器盖板的关闭，否则可能会发生错误。

d 用手指握住扫描器盖板的两边，然后轻轻合上扫描器盖板。



警告

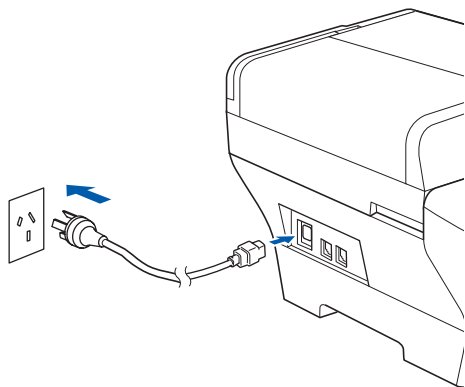
请注意不要将手指放到扫描器盖板下。

打开或合上扫描器盖板时，请务必用手指握住其两边。



15 连接电源线

- a** 连接电源线。
将自动继续进行程序安装。
安装屏幕将逐个出现。



重要事项

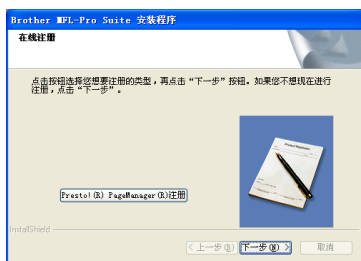
安装过程中请勿取消任何屏幕。这将持续几秒钟。

注释

对于 Windows Vista®, 当出现此屏幕时, 选中复选框, 然后单击**安装**以正确完成安装。

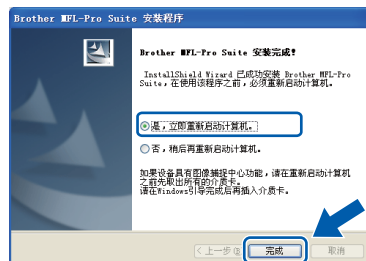


- b** 当出现**在线注册**屏幕时, 请选择并遵循屏幕提示进行操作。



16 完成并重新启动

- a** 点击**完成**重新启动计算机。
重新启动计算机后, 您必须以管理员身份登录。



注释

若在安装软件的过程中出现错误信息, 运行**开始 / (所有) 程序 / Brother / MFC-XXXX (MFC-XXXX 是型号名称) 中的安装诊断程序**。

完成 安装完成。

现在转到

进入第 39 页上的安装可选应用程序。



对于 USB 接口电缆用户 (适用于 Mac OS® X 10.2.4 或更高版本)

12 安装前

- a** 确保设备已接通电源并且已打开 Macintosh®。您必须以管理员身份登录。

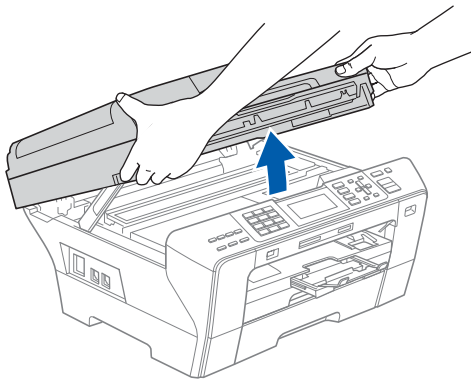
重要事项

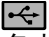
- 对于 Mac OS® X 10.2.0-10.2.3 的用户, 请将版本升级至 Mac OS® X 10.2.4 或更高版本。(有关更高版本信息, 请登录 <http://solutions.brother.com/>)
- 确保未插入任何介质卡或 USB 存储设备。

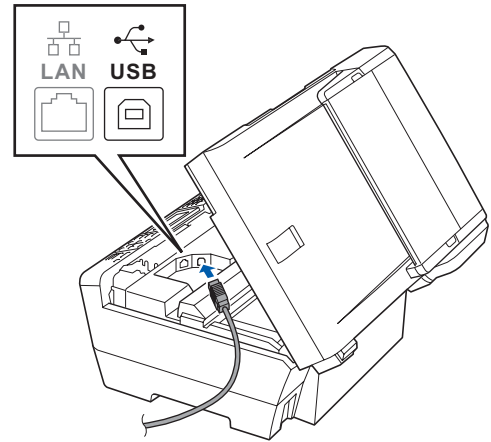
13 连接 USB 接口电缆**重要事项**

- 请勿将本设备连接到无电源的 USB 集线器上。
- 直接将本设备连接到 Macintosh® 上。

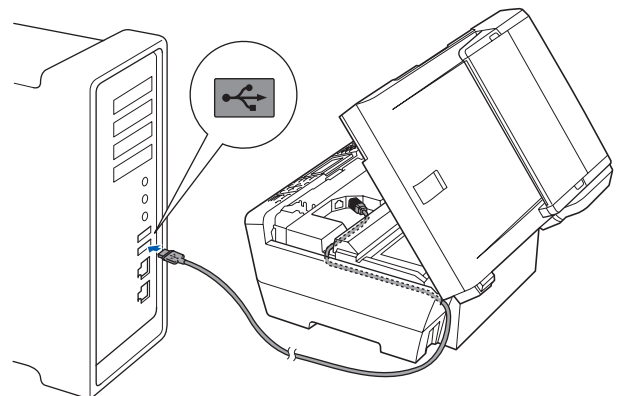
- a** 将扫描器盖板抬起至打开位置。



- b** 将 USB 接口电缆连接到标有  标记的 USB 接口上。如下图所示, 可在设备内部的右侧找到 USB 接口。



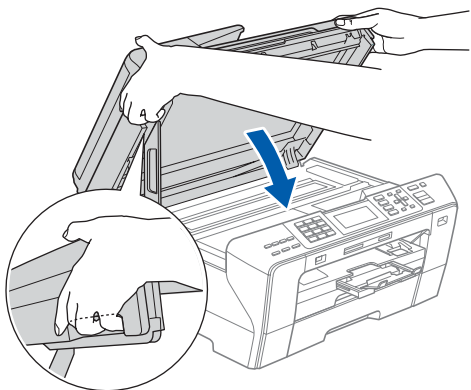
- c** 如下图所示, 小心地将 USB 接口电缆嵌入槽内, 并顺着槽绕到设备后部。然后将 USB 接口电缆连接到您的 Macintosh® 上。

**重要事项**

确保电缆不会妨碍扫描器盖板的关闭, 否则可能会发生错误。



d 用手指握住扫描器盖板的两边，然后轻轻合上扫描器盖板。

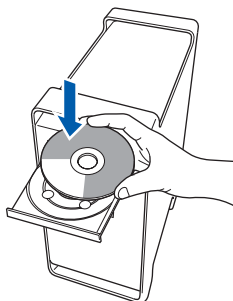


警告

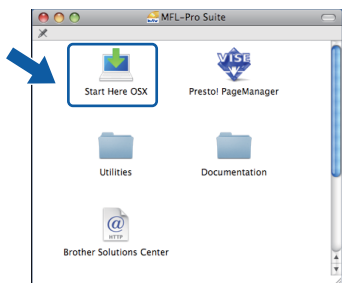
请注意不要将手指放到扫描器盖板下。
打开或合上扫描器盖板时，请务必用手指握住其两边。

14 安装 MFL-Pro Suite

a 将随机光盘插入 CD-ROM 光驱中。



b 双击 **Start Here OSX** (按这里启动 OSX) 图标，开始安装。



c 选择**本地连接**，然后点击**下一步**。请遵循屏幕提示进行操作。



注释

软件安装将持续几秒钟，请等待。安装完成后点击**重新启动**，完成软件的安装。

d Brother 软件将搜索 Brother 设备。这时将出现以下屏幕。

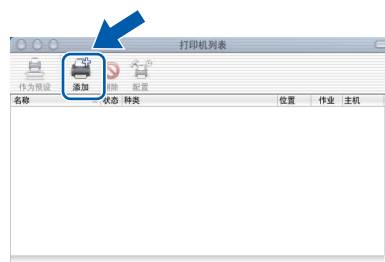


e 当出现该屏幕时，点击**好**。



OK! 对于 Mac OS® X 10.3.x 或更高版本，**MFL-Pro Suite 已安装完成。**
转到第 16 页上的步骤 15。

f 对于 Mac OS® X 10.2.4-10.2.8 用户：
点击**添加**。



g 选择 **USB**。



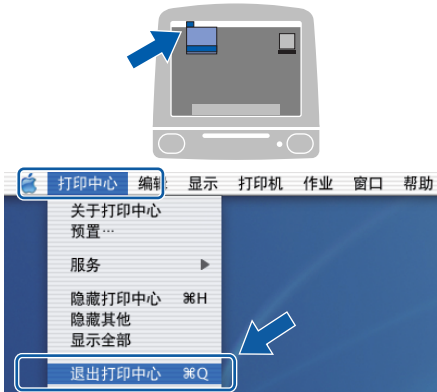
Windows®
Macintosh®
USB



h 选择 **XXX-XXXX** (XXX-XXXX 是型号名称), 然后点击**添加**。



i 点击**打印中心**, 然后点击**退出打印中心**。

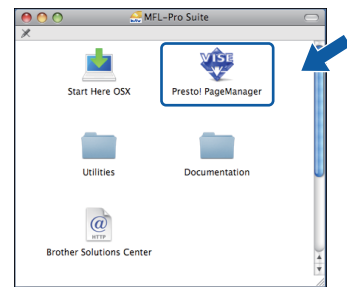


OK! **MFL-Pro Suite 已安装完成。**
转到第 16 页上的步骤 15。

15 安装 Presto!® PageManager®

安装 Presto!® PageManager® 后, OCR 性能便已添加到 Brother ControlCenter2 中。你可以使用 Presto!® PageManager® 简便地扫描、共享和管理照片和文档。

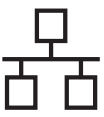
a 双击 **Presto! PageManager** 图标, 并遵循屏幕提示进行操作。



对于 Mac OS® X 10.2.4-10.3.8 用户, 当显示此屏幕时, 点击**继续**, 从 Brother 解决方案中心网站下载该软件。



完成 安装完成。



对于有线网络接口用户
(适用于 Windows® 2000 专业版 /XP/XP 专业版 x64 版本 /Windows Vista®)

12 安装前

a 确保打开计算机并以管理员身份登录。

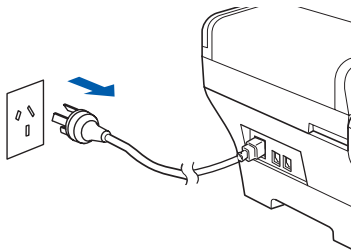
重要事项

- 关闭所有正在运行的应用程序。
- 确保未插入任何介质卡或 USB 存储设备。
- 由于操作系统的不同，屏幕也将有所差异。

重要事项

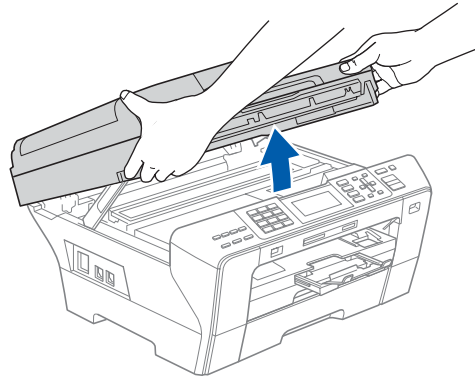
安装前，如果正在使用个人防火墙软件（不包括 Windows® 防火墙）、反间谍软件、防病毒应用程序，请暂时将其禁用。


b 请断开设备电源。

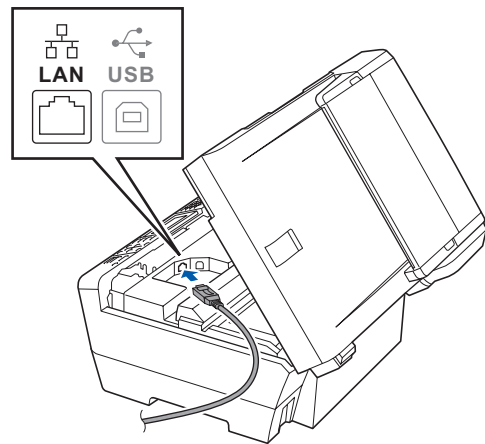


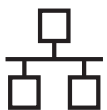
13 连接网络接口电缆

a 将扫描器盖板抬起至打开位置。

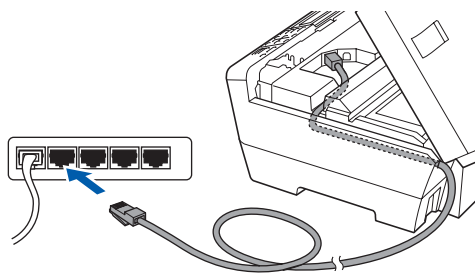


b 将网络接口电缆连接到标有  标记的网络接口上。如下图所示，可在设备内部的左侧找到网络接口。





- c** 如下图所示，小心地将网络接口电缆嵌入槽内，并顺着槽绕到设备后部。然后，将接口电缆连接到网络中。



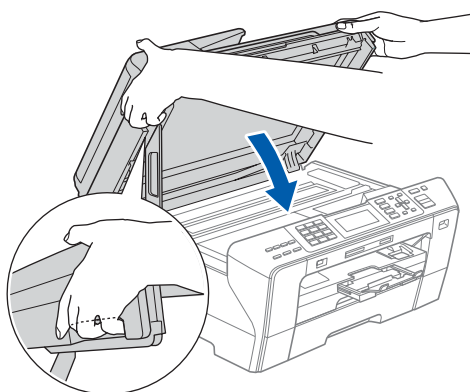
注释

在同时使用 USB 接口电缆和 LAN 接口电缆的情况下，需将一根电缆置于另一根的上方，并将两根电缆按指定路径穿过电缆槽。

重要事项

确保电缆不会妨碍扫描器盖板的关闭，否则可能会发生错误。

- d** 用手指握住扫描器盖板的两边，然后轻轻合上扫描器盖板。

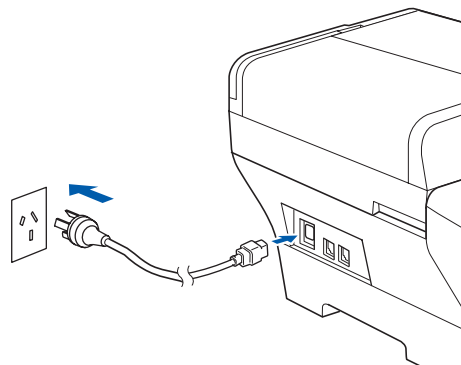


警告

请注意不要将手指放到扫描器盖板下。
打开或合上扫描器盖板时，请务必用手指握住其两边。

14 连接电源线

- a** 连接电源线。



重要事项

若先前已配置了设备的无线设置，则必须在配置有线设置之前，将该设备的网络接口设置为有线局域网。在该设置下，无线网络接口将被禁用。

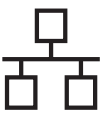
在设备上按功能键。

按 ▲ 或 ▼ 键选择网络，然后按 OK 键。

按 ▲ 或 ▼ 键选择网络接口，然后按 OK 键。

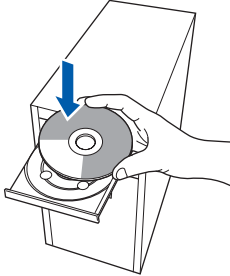
按 ▲ 或 ▼ 键选择有线局域网，然后按 OK 键。

按停止 / 退出键。



15 安装 MFL-Pro Suite

a 将随机光盘插入 CD-ROM 光驱中。如果屏幕上出现型号名称选项，选择本设备。如果出现语言选择屏幕，选择语言。



注释

如果 Brother 安装屏幕未自动出现，转到**我的电脑 (计算机)**，双击 CD-ROM 图标，然后双击 **start.exe**。

b 将出现光盘主菜单。点击**初始安装**。



c 点击**安装 MFL-Pro Suite**。



注释

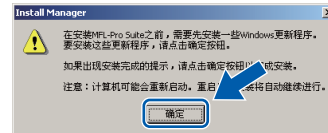
• 若您正在使用的是 Windows® 2000 专业版且还未安装 service pack 3 (SP3) 或更高版本：

要通过计算机使用图像捕捉中心™ 功能，您必须首先安装 Windows® 2000 升级版。

Windows® 2000 升级版包括在 MFL-Pro Suite 安装程序中。

要安装升级版本，请遵循下列步骤：

1 点击**确定**，开始安装 Windows® 升级版。

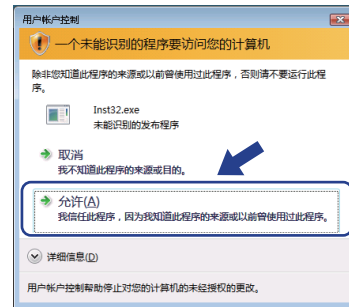


2 根据提示，点击**确定**，重新启动计算机。

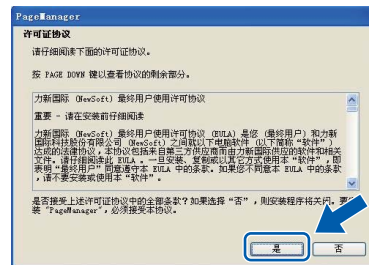
3 计算机重新启动后，MFL-Pro Suite 的安装程序将自动继续进行安装。

• 若安装未自动继续进行，将光盘弹出并重新插入，再打开主菜单，或从根目录文件夹中双击 **start.exe** 程序，然后从步骤 **b** 继续安装 MFL-Pro Suite。

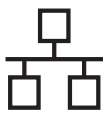
• 对于 Windows Vista®, 当出现**用户帐户控制**屏幕时，点击**允许**。



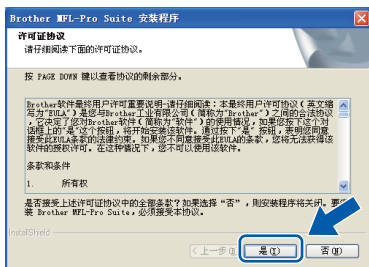
d 出现 Presto!® PageManager® 许可证协议窗口时，如果您同意该软件许可证协议，请点击**是**。



e Presto!® PageManager® 将自动开始安装，接着将进行 MFL-Pro Suite 的安装。



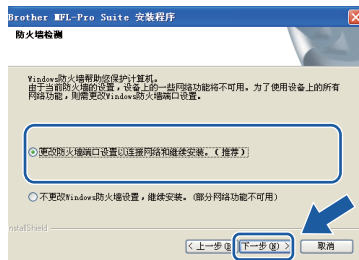
f 出现 Brother MFL-Pro Suite 软件许可证协议窗口时，如果您同意该软件许可证协议，请点击**是**。



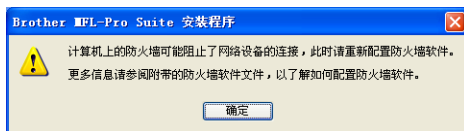
g 选择**有线网络连接**，然后点击**下一步**。



h 对于 Windows® XP SP2/Windows Vista® 用户，当出现此屏幕时，选择**更改防火墙端口设置以连接网络和继续安装。(推荐)**，然后点击**下一步**。



如果正在使用 Windows® 防火墙之外的防火墙或关闭了 Windows® 防火墙，将显示此屏幕。



请参见防火墙软件随附的说明书查找关于如何添加以下网络端口的信息。

- 为网络扫描，添加 UDP 端口 54925。
- 为网络 PC-Fax 接收，添加 UDP 端口 54926。
- 若您的网络连接仍旧有问题，添加 UDP 端口 137。

注释

- 如果网络中已配置本设备，请从列表中选择该设备，然后点击**下一步**。
如果只有一台 Brother 设备连接到网络上，此窗口不会出现，将自动选择本设备。



如果设备的 IP 地址栏中显示 APIPA，点击**配置 IP 地址**，并输入适合您网络的设备 IP 地址。

- 如果网络中未配置设备，将出现以下屏幕。



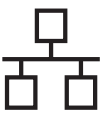
点击**确定**。

出现**配置 IP 地址**窗口。遵循屏幕提示输入适合您网络的设备 IP 地址。

Brother 驱动程序将自动开始安装。安装屏幕将逐个出现。

重要事项

安装过程中请勿取消任何屏幕。这将持续几秒钟。

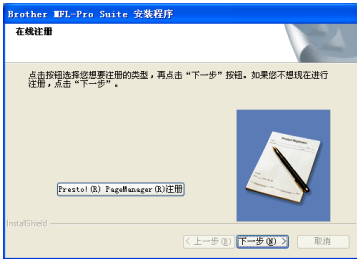


注释

对于 Windows Vista®, 当出现此屏幕时, 选中复选框, 然后点击**安装**以正确完成安装。



j 当出现**在线注册**屏幕时, 请选择并遵循屏幕提示进行操作。



16 完成并重新启动

a 点击**完成**重新启动计算机。重新启动计算机后, 您必须以管理员身份登录。



注释

若在安装软件的过程中出现错误信息, 运行**开始 / (所有) 程序 / Brother / MFC-XXXX (MFC-XXXX 是型号名称) 中的安装诊断程序**。

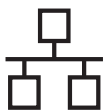
17 在另一台计算机上安装 MFL-Pro Suite (如有需要)

如果想在网络上通过多台计算机使用设备, 请为每一台计算机安装 MFL-Pro Suite。转到第 19 页上的步骤 **15**。同样, 安装前请参见第 17 页上的步骤 **12-a**。

完成 安装完成。

现在转到

进入第 39 页上的安装可选应用程序。



对于有线网络接口用户 (适用于 Mac OS® X 10.2.4 或更高版本)

12 安装前

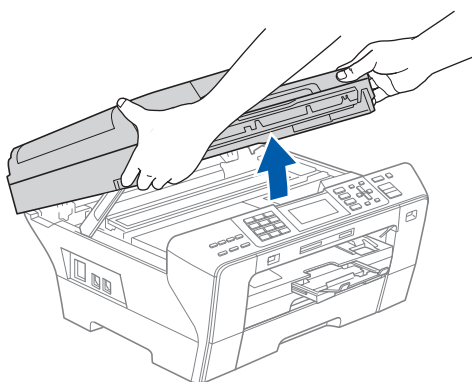
a 确保设备已接通电源并且已打开 Macintosh®。您必须以管理员身份登录。


重要事项

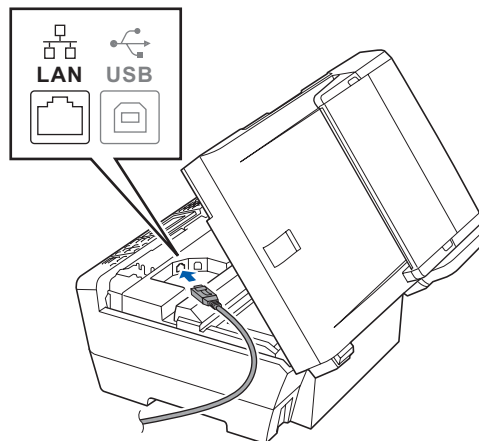
- 对于 Mac OS® X 10.2.0-10.2.3 的用户，请将版本升级至 Mac OS® X 10.2.4 或更高版本。(有关更高版本信息，请登录 <http://solutions.brother.com/>)
- 确保未插入任何介质卡或 USB 存储设备。
- 若先前已配置了设备的无线设置，则必须在配置有线设置之前，将该设备的网络接口设置为有线局域网。在该设置下，无线网络接口将被禁用。在设备上按功能键。
按 ▲ 或 ▼ 键选择网络，然后按 OK 键。
按 ▲ 或 ▼ 键选择网络接口，然后按 OK 键。
按 ▲ 或 ▼ 键选择有线局域网，然后按 OK 键。
按停止 / 退出键。

13 连接网络接口电缆

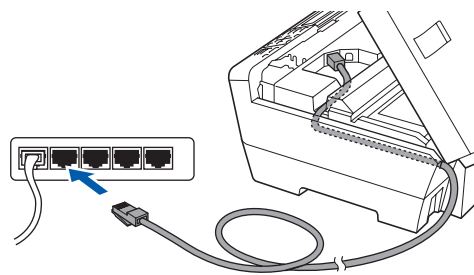
a 将扫描器盖板抬起至打开位置。



b 将网络接口电缆连接到标有  标记的网络接口上。如下图所示，可在设备内部的左侧找到网络接口。



c 如下图所示，小心地将网络接口电缆嵌入槽内，并顺着槽绕到设备后部。然后，将接口电缆连接到网络中。

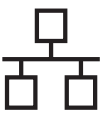


重要事项

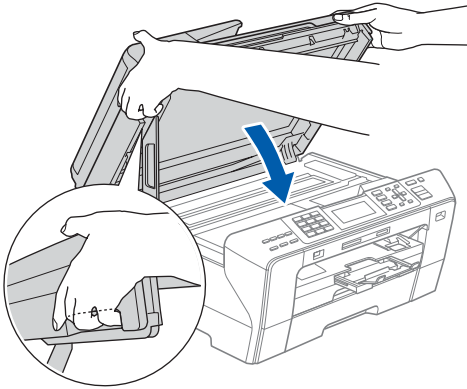
确保电缆不会妨碍扫描器盖板的关闭，否则可能会发生错误。

注释

在同时使用 USB 接口电缆和 LAN 接口电缆的情况下，需将一根电缆置于另一根的上方，并将两根电缆按指定路径穿过电缆槽。



- d** 用手指握住扫描器盖板的两边，然后轻轻合上扫描器盖板。

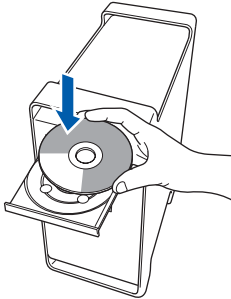


警告

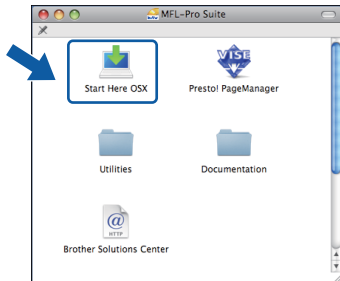
请注意不要将手指放到扫描器盖板下。
打开或合上扫描器盖板时，请务必用手指握住其两边。

14 安装 MFL-Pro Suite

- a** 将随机光盘插入 CD-ROM 光驱中。



- b** 双击 **Start Here OSX** (按这里启动 OSX) 图标，开始安装。



- c** 选择**有线网络连接**，然后点击**下一步**。请遵循屏幕提示进行操作。

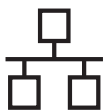


注释

软件安装将持续几秒钟，请等待。安装完成后点击**重新启动**，完成软件的安装。

- d** Brother 软件将搜索 Brother 设备。这时将出现以下屏幕。





注释

- 如果网络中已配置本设备，请从列表中选择该设备，然后单击**确定**。如果只有一台 Brother 设备连接到网络上，此窗口不会出现，将自动选择本设备。转到步骤 **e**。



- 当出现该屏幕时，单击**好**。

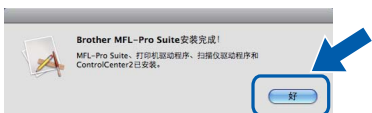


在**显示名称**栏中输入 Macintosh® 的名称，最多 15 个字符，然后单击**确定**。转到步骤 **e**。



- 如果想使用设备上的**扫描键**扫描整个网络，您必须选中**用设备上的“扫描到”功能注册您的计算机框**。
- 当按**扫描键**并选择一个扫描选项时，您输入的名称将出现在设备的液晶显示屏上。(更多信息，请参见光盘上的软件使用说明书中的网络扫描)

- e** 当出现该屏幕时，单击**好**。



OK! 对于 Mac OS® X 10.3.x 或更高版本，MFL-Pro Suite 已安装完成。转到第 25 页上的步骤 15。

- f** 对于 Mac OS® X 10.2.4-10.2.8 用户：单击**添加**。



- g** 按下图所示，作出选择。



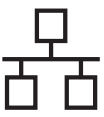
- h** 选择 **XXX-XXXX** (XXX-XXXX 是型号名称)，然后单击**添加**。



- i** 单击**打印中心**，然后单击**退出打印中心**。



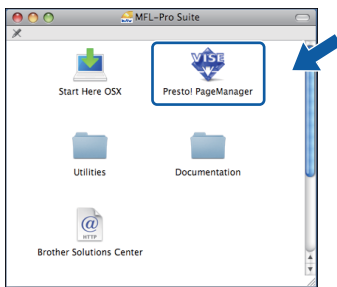
OK! MFL-Pro Suite 已安装完成。转到第 25 页上的步骤 15。



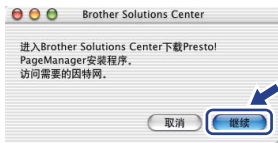
15 安装 Presto!® PageManager®

安装 Presto!® PageManager® 后，OCR 性能便已添加到 Brother ControlCenter2 中。你可以使用 Presto!® PageManager® 简便地扫描、共享和管理照片和文档。

- a 双击 **Presto! PageManager** 图标，并遵循屏幕提示进行操作。



对于 Mac OS® X 10.2.4-10.3.8 用户，当显示此屏幕时，点击**继续**，从 Brother 解决方案中心网站下载该软件。



16 在另一台计算机上安装 MFL-Pro Suite (如有需要)

如果想在网络上通过多台计算机使用设备，请为每一台计算机安装 MFL-Pro Suite。转到第 23 页上的步骤 **14**。同样，安装前请参见第 22 页上的步骤 **12-a**。

完成 安装完成。



对于无线网络接口用户

12 开始前

首先您必须为设备配置无线网络设置以便与网络接入点(路由器)通信。配置好的设备与接入点(路由器)形成通信后,网络上的计算机就可以访问设备。要从这些计算机上使用设备,需要安装驱动程序和软件。以下步骤指导您进行配置和安装。

为获得日常普通文档打印的最佳效果,请尽可能将 Brother 设备放置在靠近网络接入点(路由器)且阻碍最小的位置上。两台设备之间的大型物体和墙壁以及来自其他电子设备的干扰可能会影响文档的数据传送速度。

虽然 Brother MFC-6490CW 可以在有线和无线网络中使用,但是一次仅可使用一种连接方式。

重要事项

若先前已配置了设备的无线设置,在配置无线设置之前必须重新设置网络(局域网)设置。
在设备上按功能键。按 ▲ 或 ▼ 键选择网络,然后按 OK 键。
按 ▲ 或 ▼ 键选择出厂设置,然后按 OK 键。
按数字键 1 两次,选择是接受更改。

注释

以下说明适用于基础架构模式。

要在其他无线环境下安装设备,您可在光盘上的网络使用说明书中找到说明。

可遵循以下说明浏览网络使用说明书。

1 打开计算机/Macintosh®。将 Brother 光盘插入 CD-ROM 光驱中。

对于 Windows®:

2 选择您的设备型号和语言。将出现光盘主菜单。

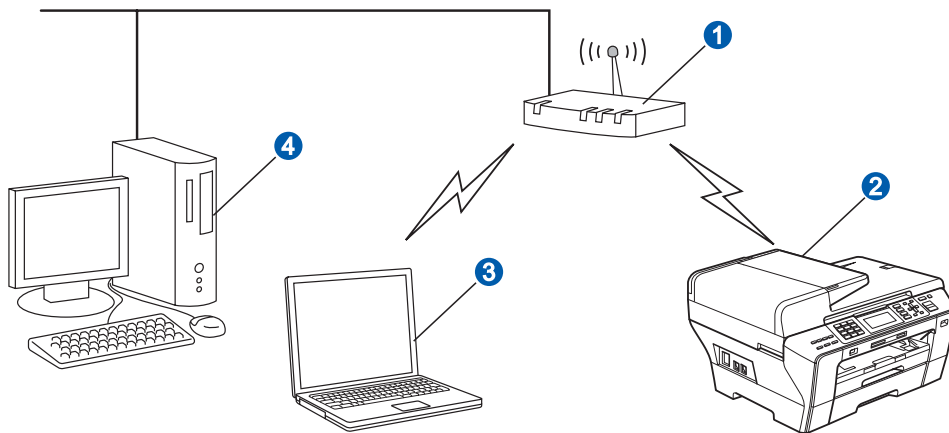
3 选择**文档**,然后单击**HTML 格式的说明书**。

对于 Macintosh®:

2 双击**文档**,然后双击语言文件夹。

3 双击**top.html**。

基础架构模式



- 1 接入点(路由器)
- 2 无线网络设备(您的设备)
- 3 连接到接入点的支持无线网络的计算机
- 4 连接到接入点的支持有线网络的计算机



13 确认网络环境 (基础架构模式)

以下说明提供在无线网络环境下安装 Brother 设备的两种方法。两种方法都适用于在基础架构模式下使用无线路由器或使用通过 DHCP 分配 IP 地址的接入点。选择一种配置方法并进入指示页面。

a 若您的无线路由器 / 接入点不支持 SecureEasySetup™、Wi-Fi Protected Setup™ 或 AOSS™，在以下区域内记录接入点或无线路由器的无线网络设置。

重要事项

若不知此信息 (网络名称、WEP 密钥或 WPA2-PSK (预先共享密钥))，则不能继续进行无线设置。请参见接入点或无线路由器随附的说明书，咨询路由器制造商或系统管理员。

SSID (服务集标识符或网络名称)

验证 (开放系统或共享密钥) / 加密类型 (无或 WEP)
WEP 密钥 (如有需要)¹

WPA/WPA2-PSK 加密类型 (TKIP 或 AES)(如有需要)²
WPA/WPA2-PSK(预先共享密钥)(如有需要)²

¹ WEP 密钥用于 64 位加密网络或 128 位加密网络，可包含数字和字母。若不知此信息，请参见接入点或无线路由器随附的说明书。这个密钥是一个 64 位或 128 位的值，必须以 ASCII 或十六进制格式输入。

例如：

- 64 位 ASCII：使用 5 个文本字符。例如：“Hello”(区分大小写)
- 64 位十六进制：使用十六进制数据的 10 个数字。例如：“71f2234aba”
- 128 位 ASCII：使用 13 个文本字符。例如：“Wirelesscomms”(区分大小写)
- 128 位十六进制：使用十六进制数据的 26 个数字。例如：“71f2234ab56cd709e5412aa3ba”

² WPA/WPA2-PSK 是一个允许受 Wi-Fi® 保护的预先访问共享密钥，这就允许了 Brother 无线设备与使用 TKIP 或 AES 加密 (WPA-Personal) 的接入点连接。WPA/WPA2-PSK (TKIP 或 AES) 使用字符长度为 8 或大于 8 小于 63 个字符的预先共享密钥 (PSK)。请参见网络使用说明书了解更多详细信息。

现在转到

第 28 页

b 如果您的无线路由器 / 接入点支持自动无线 (一键式) 设置 (SecureEasySetup™、Wi-Fi Protected Setup™ 或 AOSS™)



现在转到

第 30 页



将 Brother 设备连接到无线网络

14

配置无线设置 (基础架构模式下典型的无线设置)

- a** 在设备上按**功能键**。
按 **▲** 或 **▼** 键选择网络，然后按 **OK** 键。
按 **▲** 或 **▼** 键选择无线局域网，然后按 **OK** 键。
按 **▲** 或 **▼** 键选择安装向导，然后按 **OK** 键。

当显示网络接口切换到无线时，按 **OK** 键接受。
设备将启动无线设置向导。
要取消设定，按**清除 / 返回键**。

- b** 设备将搜索可用的 SSID。如果屏幕显示 SSID 列表，使用 **▲** 或 **▼** 键选择您在第 27 页上的步骤 **13** 中记录的 SSID，然后按 **OK** 键。转到步骤 **f**。



注释

需要几秒钟时间显示可用的 SSID 列表。

若接入点设置为不多址发送 SSID，您必须手动添加 SSID 名称。转到步骤 **c**。

- c** 按 **▲** 或 **▼** 键选择 <新建 SSID>，然后按 **OK** 键。转到步骤 **d**。

- d** 输入您在第 27 页上的步骤 **13** 中记录的 SSID，使用拨号盘选择每个字母或数字。

使用 **◀** 和 **▶** 键左右移动光标。例如：要输入字母 a，在拨号盘上按数字键 **2** 一次。要输入数字 3，在拨号盘上按数字键 **3** 七次。

字母将按此顺序出现：小写、大写和数字。
(更多信息，请参见第 42 页上的在无线设置中输入文本)

输入所有字符后按 **OK** 键。

- e** 按 **▲** 或 **▼** 键选择基础架构，然后按 **OK** 键。

f

使用 **▲**、**▼** 和 **OK** 键选择以下选项中的一项：
如果网络配置了验证方法和加密模式，您必须为您的网络配置相应的设置。

■ 无验证或加密：

选择开放系统，按 **OK** 键，然后为加密类型？选择无，然后按 **OK** 键。最后按数字键 **1** 是应用设置。
转到步骤 **i**。

■ 无 WEP 加密验证：

选择开放系统，按 **OK** 键，然后使用 **▲** 或 **▼** 键为加密类型？选择 WEP，然后按 **OK** 键。
转到步骤 **g**。

■ WEP 加密验证：

选择共享密钥，按 **OK** 键。
转到步骤 **g**。

■ WPA/WPA2-PSK (TKIP 或 AES) 加密验证：

选择 WPA/WPA2-PSK，按 **OK** 键。
转到步骤 **h**。

g

选择相应的密钥数字，然后按 **OK** 键。输入您在第 27 页上的步骤 **13** 中记录的 WEP 密钥，使用拨号盘选择每个字母或数字。

使用 **◀** 和 **▶** 键左右移动光标。例如：要输入字母 a，在拨号盘上按数字键 **2** 一次。要输入数字 3，在拨号盘上按数字键 **3** 七次。

字母将按此顺序出现：小写、大写和数字。
(更多信息，请参见第 42 页上的在无线设置中输入文本)

输入所有字符后按 **OK** 键，然后按数字键 **1** 是应用设置。转到步骤 **i**。



h 按 ▲ 或 ▼ 键为加密类型？选择 TKIP 或 AES，然后按 **OK** 键。

输入您在第 27 页上的步骤 **13** 中记录的 WPA/WPA2-PSK 密码，使用拨号盘选择每个字母或数字。

使用 ◀ 和 ▶ 键左右移动光标。例如：要输入字母 a，在拨号盘上按数字键 **2** 一次。要输入数字 3，在拨号盘上按数字键 **3** 七次。

字母将按此顺序出现：小写、大写和数字。
(更多信息，请参见第 42 页上的 *在无线设置中输入文本*)

输入所有字符后按 **OK** 键，然后按数字键 **1** 是应用设置。转到步骤 **i**。

i 您的设备将尝试使用您输入的信息连接无线网络。若连接成功，液晶显示屏上将显示已连接。

*如果设备未成功连接到网络，检查第 27 页上的步骤 **13** 中所收集的网络设置，然后重复步骤 **a-h**，确保输入正确的信息。*

若接入点未启用 DHCP，您必须手动配置与网络匹配的设备的 IP 地址、子网掩码和网关。详细信息，请参见网络使用说明书。

OK! 无线安装已完成。设备液晶显示屏顶部的四级指示器将显示接入点或路由器的无线信号强度。

要安装 MFL-Pro Suite，继续步骤 15。

对于 Windows® 用户：

现在转到

第 32 页

对于 Mac OS® 用户：

现在转到

第 36 页



14 使用自动无线 (一键式) 方法配置无线设置

a 确认无线路由器或接入点有如下所示的 SecureEasySetup™、Wi-Fi Protected Setup™ 或 AOSS™ 的标志。



b 请将 Brother 设备置于 SecureEasySetup™、Wi-Fi Protected Setup™ 或 AOSS™ 接入点 / 路由器的覆盖范围内。覆盖范围会因环境的不同而有所差异。请参见接入点 / 路由器随附的说明书。

c 按无线路由器或接入点上的 SecureEasySetup™、Wi-Fi Protected Setup™ 或 AOSS™ 按钮。请参见无线路由器或接入点的说明书。

d 在设备上按**功能键**。
按 ▲ 或 ▼ 键选择网络，然后按 **OK** 键。
按 ▲ 或 ▼ 键选择无线局域网，然后按 **OK** 键。
按 ▲ 或 ▼ 键选择 SES/WPS/AOSS，然后按 **OK** 键。

当显示网络接口切换到无线时，按 **OK** 键接受。
设备将启动无线设置向导。
要取消设定，按**清除 / 返回键**。

该功能将自动检测您的接入点使用何种模式配置设备 (SecureEasySetup™、Wi-Fi Protected Setup™ 或 AOSS™)。

注释

若您的无线接入点支持 Wi-Fi Protected Setup™ (PIN 方法) 并且您想要使用 PIN (个人识别号码) 方法配置设备，请参见随机光盘上的网络使用说明书中的使用 Wi-Fi Protected Setup™ 中的 PIN 方法。

e 若液晶显示屏显示已连接，设备已成功连接到路由器或接入点。现在可以在无线网络中使用您的设备了。

若液晶显示屏显示设置 WLAN、正在连接 SES (正在连接 WPS 或正在连接 AOSS)，然后显示连接失败，设备未成功连接到路由器或接入点。再次从步骤 **c** 开始重新尝试。如果再次显示相同信息，将打印服务器设置为默认出厂设置，然后重试。重新设置，请参见第 42 页上的将网络设置恢复为出厂默认设置。

若液晶显示屏显示设置 WLAN、然后显示连接失败或模式不正确，则检测到重叠部分或连接失败。(参见下表)。设备在您的网络上检测到 2 个以上可用 SecureEasySetup™、Wi-Fi Protected Setup™ 模式或 AOSS™ 模式的路由器或接入点。确保只有一个路由器或接入点可用 SecureEasySetup™、Wi-Fi Protected Setup™ 模式或 AOSS™ 模式并再次从步骤 **c** 开始重新尝试。

使用 SES/WPS/AOSS 操作面板菜单时的液晶显示屏信息

设置 WLAN	搜索或访问接入点，并从接入点下载设置。
正在连接 SES/WPS/AOSS	正在连接到接入点。
连接失败	连接失败。若液晶显示屏显示正在连接 SES/WPS/AOSS，然后显示连接失败，则检测到重叠部分。
模式不正确	检测到重叠部分。
已连接	设备已成功连接。

注释

如果在安装过程中出现问题，暂时将设备置于无线接入点附近，然后返回步骤 **c**。

OK! 无线安装已完成。



无线安装已完成。要安装 MFL-Pro Suite，继续进行步骤 15。

对于 Windows® 用户：

现在转到

第 32 页

对于 Mac OS® 用户：

现在转到

第 36 页



安装驱动程序和软件 (适用于 Windows® 2000 专业版 / XP / XP 专业版 x64 版本 / Windows Vista®)

15 安装 MFL-Pro Suite 前

a 确保打开计算机并以管理员身份登录。

重要事项

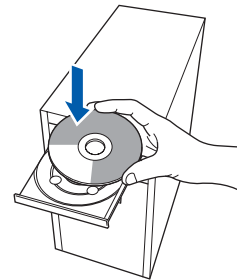
- 关闭所有正在运行的应用程序。
- 确保未插入任何介质卡或 USB 存储设备。
- 由于操作系统的不同，屏幕也将有所差异。

重要事项

安装前，如果正在使用个人防火墙软件 (不包括 Windows® 防火墙)、反间谍软件、防病毒应用程序，请暂时将其禁用。

16 安装 MFL-Pro Suite

a 将随机光盘插入 CD-ROM 光驱中。如果屏幕上出现型号名称选项，选择本设备。如果出现语言选择屏幕，选择语言。



注释

如果 Brother 安装屏幕未自动出现，转到我的电脑 (计算机)，双击 CD-ROM 图标，然后双击 start.exe。

b 将出现光盘主菜单。点击**初始安装**。



c 点击**安装 MFL-Pro Suite**。





注释

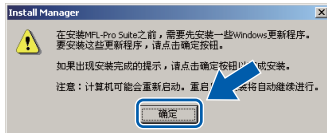
- 若您正在使用的是Windows® 2000 专业版且还未安装 service pack 3 (SP3) 或更高版本:

要通过计算机使用图像捕捉中心™ 功能, 您必须首先安装 Windows® 2000 升级版。

Windows® 2000 升级版包括在 MFL-Pro Suite 安装程序中。

要安装升级版本, 请遵循下列步骤:

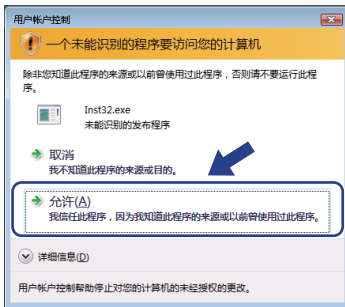
- 1 点击**确定**, 开始安装 Windows® 升级版。



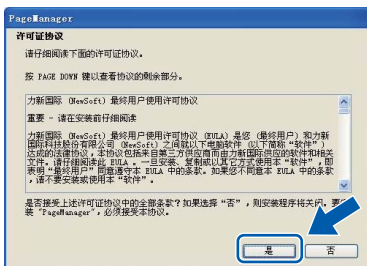
- 2 根据提示, 点击**确定**, 重新启动计算机。
- 3 计算机重新启动后, MFL-Pro Suite 的安装程序将自动继续进行安装。

- 若安装未自动继续进行, 将光盘弹出并重新插入, 再打开主菜单, 或从根目录文件夹中双击 **start.exe** 程序, 然后从步骤 **b** 继续安装 MFL-Pro Suite。

- 对于 Windows Vista®, 当出现**用户帐户控制**屏幕时, 点击**允许**。

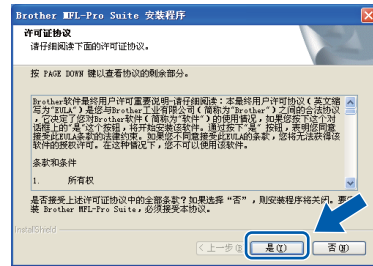


- d 出现 Presto!® PageManager® 许可证协议窗口时, 如果您同意该软件许可证协议, 请点击**是**。



- e Presto!® PageManager® 将自动开始安装, 接着将进行 MFL-Pro Suite 的安装。

- f 出现 Brother MFL-Pro Suite 软件许可证协议窗口时, 如果您同意该软件许可证协议, 请点击**是**。

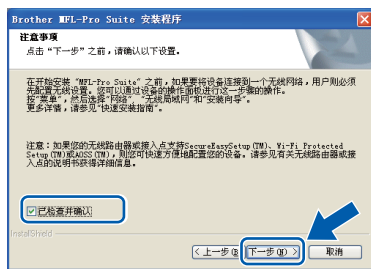




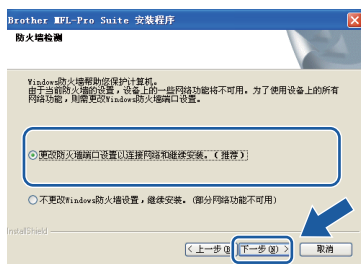
g 选择**无线网络连接**，然后点击**下一步**。



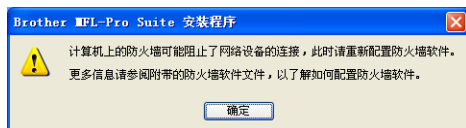
h 点击**已检查并确认**复选框，然后点击**下一步**。



i 对于 Windows® XP SP2/Windows Vista® 用户，当出现此屏幕时，选择**更改防火墙端口设置以连接网络和继续安装。(推荐)**，然后点击**下一步**。



如果正在使用 Windows® 防火墙之外的防火墙或关闭了 Windows® 防火墙，将显示此屏幕。



请参见防火墙软件随附的说明书查找关于如何添加以下网络端口的信息。

- 为网络扫描，添加 UDP 端口 54925。
- 为网络 PC-Fax 接收，添加 UDP 端口 54926。
- 若您的网络连接仍旧有问题，添加 UDP 端口 137。

注释

- 如果网络中已配置本设备，请从列表中选择该设备，然后点击**下一步**。
如果只有一台 Brother 设备连接到网络上，此窗口不会出现，将自动选择本设备。



如果设备的 IP 地址栏中显示 **APIPA**，点击**配置 IP 地址**，并输入适合您网络的设备 IP 地址。



- 如果无线设置失败，在 MFL-Pro Suite 安装过程中将出现错误信息并停止安装。如果遇到此问题，转到第 27 页上的步骤 **13**，再次设置无线连接。
- 如果您正在使用 WEP 且液晶显示屏显示“已连接”，但并未找到设备，请确保正确输入了 WEP 密钥。WEP 密钥区分大小写。
- 如果网络中未配置设备，将出现以下屏幕。



点击**确定**。
出现**配置 IP 地址**窗口。遵循屏幕提示输入适合您网络的设备 IP 地址。



j Brother 驱动程序将自动开始安装。安装屏幕将逐个出现。

重要事项

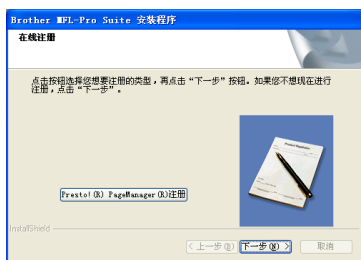
安装过程中请勿取消任何屏幕。这将持续几秒钟。

注释

对于 Windows Vista®, 当出现此屏幕时, 选中复选框, 然后单击**安装**以正确完成安装。

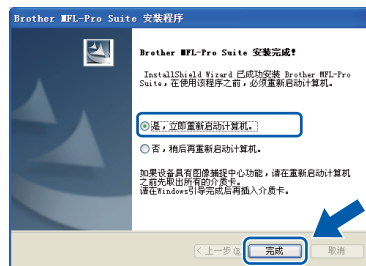


k 当出现**在线注册**屏幕时, 请选择并遵循屏幕提示进行操作。



17 完成并重新启动

a 单击**完成**重新启动计算机。重新启动计算机后, 您必须以管理员身份登录。



注释

若在安装软件的过程中出现错误信息, 运行**开始 / (所有) 程序 / Brother / MFC-XXXX (MFC-XXXX 是型号名称) 中的安装诊断程序**。

18 在另一台计算机上安装 MFL-Pro Suite (如有需要)

如果想在网络上通过多台计算机使用设备, 请为每一台计算机安装 MFL-Pro Suite。转到第 32 页上的步骤 15。

完成 安装完成。

现在转到

进入第 39 页上的安装可选应用程序。



安装驱动程序和软件 (适用于 Mac OS® X 10.2.4 或更高版本)

15 安装 MFL-Pro Suite 前

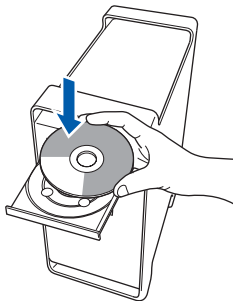
a 确保设备已接通电源并且已打开 Macintosh®。您必须以管理员身份登录。

重要事项

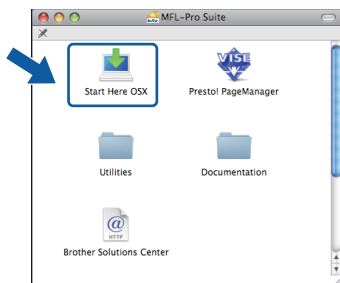
- 对于 Mac OS® X 10.2.0-10.2.3 的用户，请将版本升级至 Mac OS® X 10.2.4 或更高版本。(有关更高版本信息，请登录 <http://solutions.brother.com/>)
- 确保未插入任何介质卡或 USB 存储设备。

16 安装 MFL-Pro Suite

a 将随机光盘插入 CD-ROM 光驱中。



b 双击 **Start Here OSX** (按这里启动 OSX) 图标，开始安装。



c 选择**无线网络连接**，然后点击**下一步**。



d 点击**已检查并确认**复选框，然后点击**下一步**。请遵循屏幕提示进行操作。



注释

软件安装将持续几秒钟，请等待。安装完成后点击**重新启动**，完成软件的安装。

e Brother 软件将搜索 Brother 设备。这时将出现以下屏幕。





注释

- 如果网络中已配置本设备，请从列表中选择该设备，然后点击**确定**。
如果只有一台 Brother 设备连接到网络上，此窗口不会出现，将自动选择本设备。转到步骤 **f**。



- 如果未检测到设备，转到第27页上的步骤 **13**，再次设置无线连接。
- 如果您正在使用 WEP 且液晶显示屏显示“已连接”，但并未找到设备，请确保正确输入了 WEP 密钥。WEP 密钥区分大小写。
- 当出现该屏幕时，点击**好**。



在**显示名称**栏中输入 Macintosh® 的名称，最多 15 个字符，然后点击**确定**。转到步骤 **f**。



- 如果想使用设备上的**扫描**键扫描整个网络，您必须选中用设备上的“**扫描到**”功能注册您的**计算机框**。
- 当按**扫描**键并选择一个扫描选项时，您输入的名称将出现在设备的液晶显示屏上。(更多信息，请参见光盘上的软件使用说明书中的网络扫描)

f 当出现该屏幕时，点击**好**。



OK! 对于 Mac OS® X 10.3.x 或更高版本，MFL-Pro Suite 已安装完成。转到第 38 页上的步骤 **17**。

g 对于 Mac OS® X 10.2.4-10.2.8 用户：点击**添加**。



h 按下图所示，作出选择。



i 选择 **XXX-XXXX** (XXX-XXXX 是型号名称)，然后点击**添加**。



j 点击**打印中心**，然后点击**退出打印中心**。



OK! MFL-Pro Suite 已安装完成。转到第 38 页上的步骤 **17**。



17 安装 Presto!® PageManager®

安装 Presto!® PageManager® 后，OCR 性能便已添加到 Brother ControlCenter2 中。你可以使用 Presto!® PageManager® 简便地扫描、共享和管理照片和文档。

- a 双击 **Presto! PageManager** 图标，并遵循屏幕提示进行操作。



对于 Mac OS® X 10.2.4-10.3.8 用户，当显示此屏幕时，点击**继续**，从 Brother 解决方案中心网站下载该软件。



18 在另一台计算机上安装 MFL-Pro Suite (如有需要)

如果想在网络上通过多台计算机使用设备，请为每一台计算机安装 MFL-Pro Suite。转到第 36 页上的步骤 15。

完成

安装完成。

1 安装 Reallusion 公司支持的 FaceFilter Studio

FaceFilter Studio 是一个使用方便的满幅照片打印应用程序。您可使用 FaceFilter Studio 编辑照片数据并添加照片效果，例如去除红眼或增强肤色。

重要事项

- 设备必须打开并连接到计算机。
- 计算机必须连接到因特网上。
- 确保您以管理员身份登录。

a 弹出并重新插入随机光盘或从根目录中双击 **start.exe** 程序再次打开主菜单。

b 将出现光盘主菜单。选择语言，然后单击**其他应用程序**。



c 单击 **FaceFilter Studio** 按钮进行安装。



d 关于 FaceFilter Studio 基本功能的信息，请参见光盘软件使用说明书中的**使用由 REALLUSION 开发的 FaceFilter Studio 进行照片打印**。
更多详细信息，请参见 FaceFilter Studio Help。

2 安装 Reallusion 公司支持的 BookScan & Whiteboard Suite

可安装 **BookScan&Whiteboard Suite**。
BookScan Enhancer 软件可自动修正已扫描的图像。**Whiteboard Enhancer** 软件整理并增强 whiteboard 中照片的文本和图像。(需连接到因特网)

重要事项

- 设备必须打开并连接到计算机。
- 计算机必须连接到因特网上。

a 弹出并重新插入随机光盘或从根目录中双击 **start.exe** 程序再次打开主菜单。

b 将出现光盘主菜单。选择语言，然后单击**其他应用程序**。



c 单击 **BookScan&Whiteboard Suite** 按钮进行安装。



BRAdmin Light 实用程序 (适用于 Windows® 用户)

BRAdmin Light 是一个用于为 Brother 网络连接设备进行初始设置的实用程序。也可以在您的网络中搜索 Brother 产品、查看状态和配置如 IP 地址等基本网络设置。

关于 BRAdmin Light 的更多信息，请访问 <http://solutions.brother.com/>。

注释

若需要更高级的打印机管理程序，可从 <http://solutions.brother.com/> 下载最新版本的 Brother BRAdmin 专业版实用程序。

安装 BRAdmin Light 配置实用程序

- a** 在菜单屏幕上点击网络实用程序。



- b** 点击 BRAdmin Light 并遵循屏幕提示进行操作。

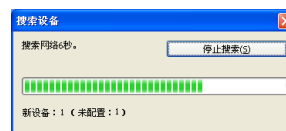


使用 BRAdmin Light 设置您的 IP 地址、子网掩码以及网关

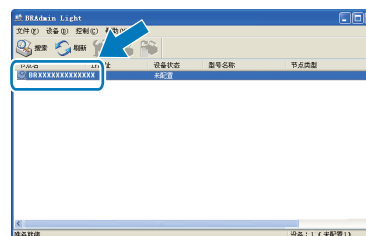
注释

若在您的网络中有一台 DHCP/BOOTP/RARP 服务器，就不必进行以下操作。设备将自动获取其 IP 地址。

- a** 启动 BRAdmin Light。它将自动搜索新设备。



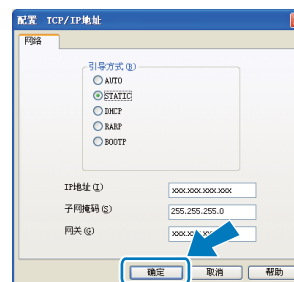
- b** 双击未配置的设备。



注释

设备默认密码为“access”。您可以使用 BRAdmin Light 更改密码。

- c** 在引导方式中选择 STATIC (静态)。输入 IP 地址、子网掩码和网关，然后点击确定。



- d** 地址信息将被保存到设备中。

BRAdmin Light 实用程序 (适用于 Mac OS® X 用户)

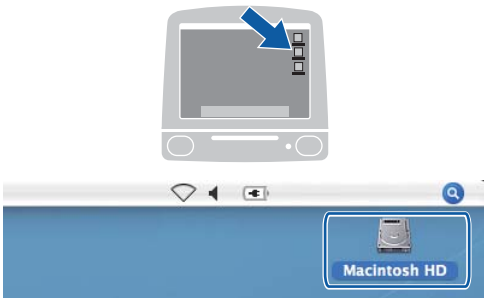
BRAdmin Light 是一个用于为 Brother 网络连接设备进行初始设置的实用程序。也可以在您的网络中搜索 Brother 产品、查看状态和配置基本网络设置，如搜索一台运行 Mac OS® X 10.2.4 或更高版本的计算机的 IP 地址。当安装了打印机驱动程序后，将自动安装 BRAdmin Light 软件。若您已安装了打印机驱动程序，就不需要再次安装 BRAdmin Light。关于 BRAdmin Light 的更多信息，请访问 <http://solutions.brother.com/>。

使用 BRAdmin Light 设置您的 IP 地址、子网掩码以及网关

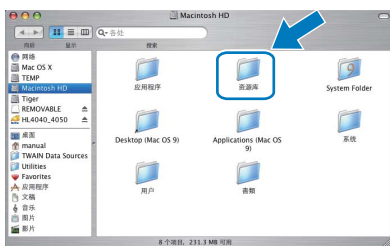
注释

- 若在您的网络中有一台 DHCP/BOOTP/RARP 服务器，就不必进行以下操作。设备将自动获取其 IP 地址。
- 请确保计算机安装了 Java™ 1.4.1_07 或更新版本的客户端软件。
- 设备默认密码为“access”。您可以使用 BRAdmin Light 更改密码。

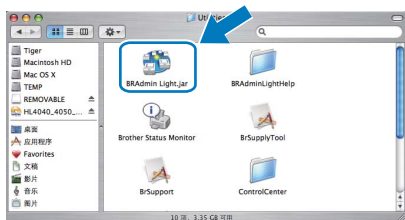
a 双击桌面上的 Macintosh HD 图标。



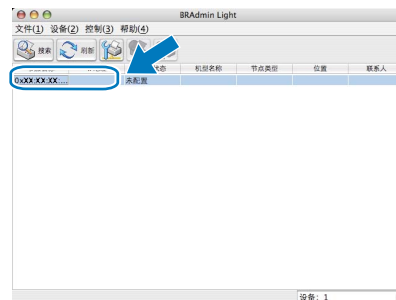
b 选择资源库、Printers (打印机)、Brother 和 Utilities (实用程序)。



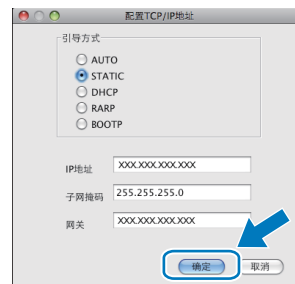
c 双击 BRAdmin Light.jar 文件并且运行该软件。BRAdmin Light 将自动搜索新设备。



d 双击未配置的设备。



e 在引导方式中选择 STATIC (静态)。输入 IP 地址、子网掩码和网关，然后点击确定。



f 地址信息将被保存到设备中。

对于无线网络用户

将网络设置恢复为出厂默认设置

要将所有内部打印 / 扫描服务器的网络设置恢复为出厂默认设置，请遵循以下步骤。

- a** 确保设备未在运行，然后断开设备上的所有电缆（除电源线）。
- b** 按**功能键**。
- c** 按 **▲** 或 **▼** 键选择网络。
按 **OK** 键。
- d** 按 **▲** 或 **▼** 键选择出厂设置。
按 **OK** 键。
- e** 按数字键 **1** 选择是。
- f** 按数字键 **1** 选择是。
- g** 设备将重新启动，启动后再次连接电缆。

在无线设置中输入文本

大多数数字键都印有三个或四个字母。按键 **0**、**#** 和 ***** 上未印有字母，因为它们用来表示特殊字符。按相应的数字键数次以获得想要的字符。

对于配置无线网络设置

按键	一次	两次	三次	四次	五次	六次	七次	八次
2	a	b	c	A	B	C	2	a
3	d	e	f	D	E	F	3	d
4	g	h	i	G	H	I	4	g
5	j	k	l	J	K	L	5	j
6	m	n	o	M	N	O	6	m
7	p	q	r	s	P	Q	R	S
8	t	u	v	T	U	V	8	t
9	w	x	y	z	W	X	Y	Z

插入空格

在名称中插入空格，在字符之间按 **▶** 键两次。

更改

如果输入字母错误并要更改，可按 **◀** 或 **▶** 键将光标移动到错误的字符下，然后按**清除 / 返回**键。重新输入正确的字符。也可退回插入字母。

重复字母

如果想输入的字母和前一个字母在同一个按键上，按 **▶** 键向右移动光标，然后再次按键。

特殊字符和符号

按 *****、**#** 键或数字键 **0** 数次，直到看见所需的特殊字符或符号。

按 ***** 键 为 (space)! " # \$ % & ' () * + , - . /

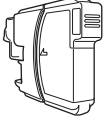
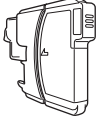

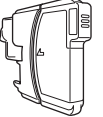
按 **#** 键 为 ; < = > ? @ [] ^ _

按数字键 **0** 为 0 \ { | } ~

更换耗材

需要更换墨盒时，液晶显示屏上将显示错误信息。关于设备耗材的详细信息，请访问 <http://www.brother-cn.net/supply.html> 或联系当地的 Brother 经销商。

墨盒

黑色	黄色	青色	品红色
LC990BK (标准) LC990HY-BK (高容量)	LC990Y (标准) LC990HY-Y (高容量)	LC990C (标准) LC990HY-C (高容量)	LC990M (标准) LC990HY-M (高容量)
			

什么是 Innobella™?

Innobella™ 是 Brother 新推出的代表正品耗材的一个品牌标志。

“Innobella™”的名称来自单词“Innovation”(创新)和“Bella”(在意大利语中是“美丽的”的意思)。它是革新技术的代表。Brother 使用这种技术提供给顾客“美丽的”和“持久的”打印效果。



商标

brother 标识是 Brother Industries, Ltd. 的注册商标。

brother 是 Brother Industries, Ltd. 的注册商标。

Multi-Function Link (多功能链接) 是 Brother International Corporation 的注册商标。

Windows Vista 是微软公司在美国和其他国家的注册商标或商标。

Microsoft、Windows 和 Windows Server 是微软公司在美国和 / 或其他国家的注册商标。

Macintosh 和 TrueType 是苹果公司的注册商标。

Presto! PageManager 是力新国际科技有限公司的注册商标。

PictBridge 是商标。

FaceFilter Studio 是 Reallusion 公司的商标。

BROADCOM、SecureEasySetup 和 SecureEasySetup 标识是 Broadcom 公司在美国和 / 或其他国家的商标或注册商标。

AOSS 是 Buffalo 公司的商标。

Wi-Fi、WPA 和 WPA2 是注册商标，Wi-Fi Protected Setup 是 Wi-Fi 联盟的商标。

本说明书中提及的软件名称都有一份软件许可证协议，此协议指明了其相应的所有者。

本说明书中提及的所有其他品牌和产品名称都是其相应公司的商标或注册商标。

编辑及出版声明

本说明书在兄弟工业株式会社监督下编辑出版，包含最新产品的说明和产品规格。

本说明书内容及产品规格如有更改，恕不另行通知。

Brother 公司保留对包含在本使用说明书中的产品规格和内容作出更改的权利，恕不另行通知，同时由于使用本说明书所包含的内容所造成的任何损坏(包括后果)，包括但不限于本出版物的排版及其他错误，Brother 公司将不承担任何责任。

版权和许可

©2008 Brother Industries, Ltd.

本产品包括由下列公司开发的软件：

©1983-1998 太平洋软件有限公司

该产品包括由 ELMIC WESCOM 公司开发的“KASAGO TCP/IP”软件。

©2007 Devicescape Software, Inc.