

Lue tämä Pika-asennusopas ennen koneen käyttöä varmistaaksesi asetusten ja asennuksen oikeasta suorituksesta.



VAROITUS

Noudata näitä varoituksia mahdollisten henkilövahinkojen välttämiseksi.

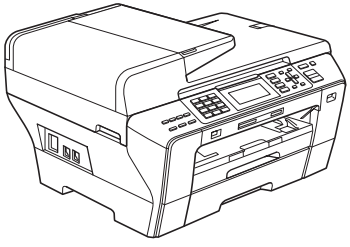
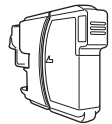
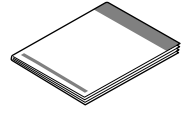
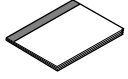


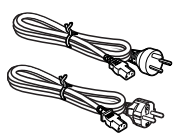
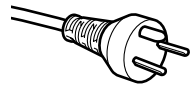
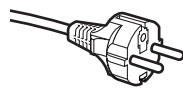
TÄRKEÄÄ

ÄLÄ kytke vielä USB-kaapelia (jos USB-kaapeli on käytössä).



1

Pura laite paketista ja tarkista pakkauksen sisältö.

		 Väri- kasetit [x 4]	<p>Musta (LC1100HY-BK) Keltainen (LC1100HY-Y) Syaani (LC1100HY-C) Magenta (LC1100HY-M)</p>	 Pika-asennusopas
 Käyttöopas	 CD-ROM	 Puhelinjohto		
 Sähköjohdot		 Käyttäjät Tanskassa Laitteen verkkojohdossa on maadoitettu kolmenapainen pistoke.		 Käyttäjät Suomessa, Ruotsissa ja Norjassa Laitteen verkkojohdossa on sivusta maadoitettu kaksinapainen pistoke.
<p>Varmista, että toimitettu maadoitettu pistoke käy sähköpistorasiaan. Tämä laite on kytkettävä maadoitettuun pistorasiaan. Jos et ole varma maadoituksesta, ota yhteys pätevään sähköasentajaan.</p>				



VAROITUS

Laite on pakattu muovipusseihin. Pidä nämä pussit vauvojen ja pienten lasten ulottumattomissa tukehtumisriskin välttämiseksi.

a Poista valotustason suojateippi ja -kalvo.

b Varmista, että sinulla on kaikki tarvittavat osat.



Vinkki

- Laatikon sisältö voi olla erilainen eri maissa.
- Säilytä pakkausmateriaalit ja laatikko mahdollista laitteen kuljetusta varten.
- Hanki liitäntäkaapeli, joka vastaa haluttua liitäntää (USB- tai verkkoyhteys).

USB-kaapeli

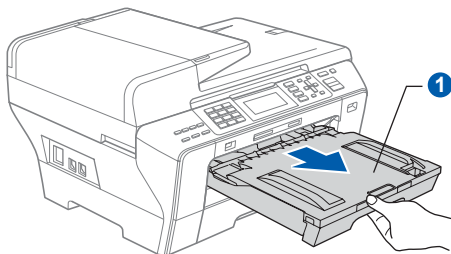
Varmista, että käyttämäsi USB 2.0 -kaapelin (tyyppi A/B) pituus on korkeintaan 2 metriä.

Verkkokaapeli

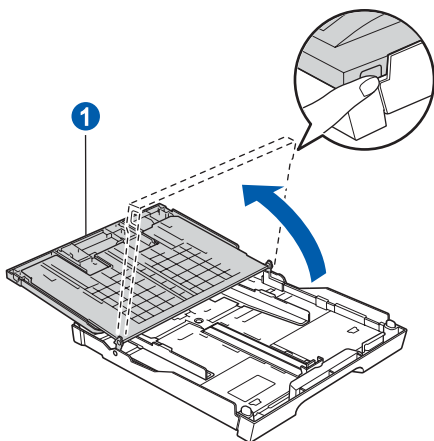
Käytä 10BASE-T- tai 100BASE-TX Fast Ethernet -verkossa luokan 5 (tai uudempi) suoraa parikaapelia.

2 Tavallisen A4-paperin asettaminen laitteeseen

- a** Vedä paperikasetti 1 (ylempi kasetti) ① täysin ulos laitteesta.

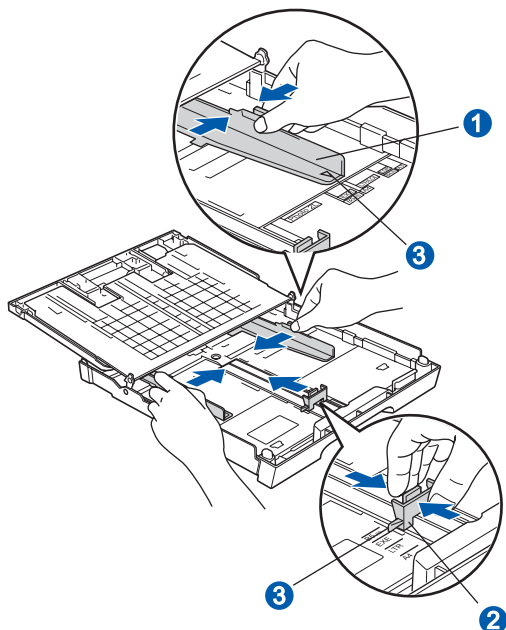


- b** Avaa paperikasetin kansi ①.



- c** Paina ja siirrä kevyesti molemmin käsin paperin sivuohjaimia ① ja sitten paperin pituusohjainta ② sekä säädä ne paperikoon mukaan.

Varmista, että kolmiomaiset merkit ③ paperin sivuohjaimissa ① ja paperin pituusohjaimessa ② vastaavat käytettävää paperikokoa.

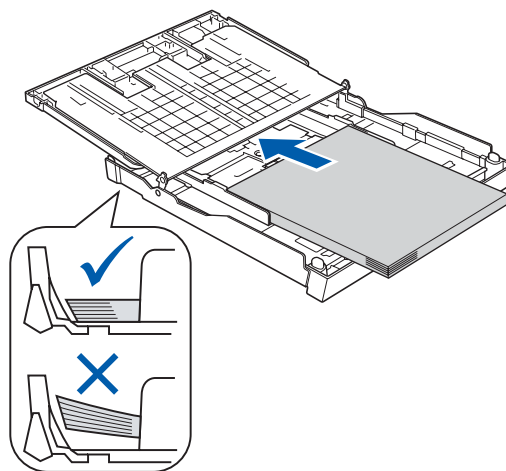


- d** Vältä paperin juuttuminen ja syöttövirheet lehyttelemällä paperit.

- e** Aseta paperit varovasti paperikasettiin 1 tulostuspuoli alaspäin ja yläreuna ensin. Tarkista, että paperi on paperikasetissa tasaisesti.

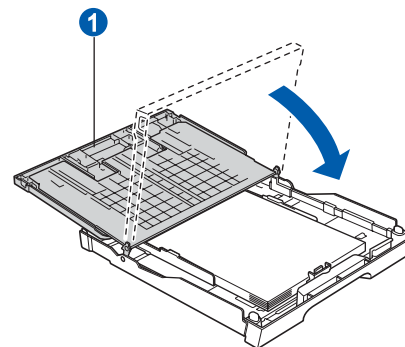
TÄRKEÄÄ

Älä työnnä paperia liian pitkälle.

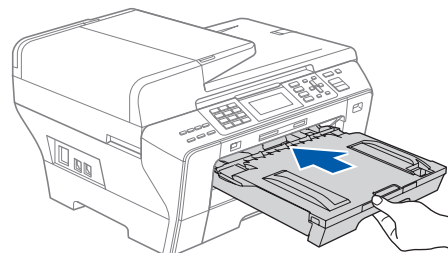


- f** Säädä paperin sivuohjaimia paperikoon mukaan varovasti molemmin käsin. Varmista, että paperin sivuohjaimet koskettavat paperin reunoja.

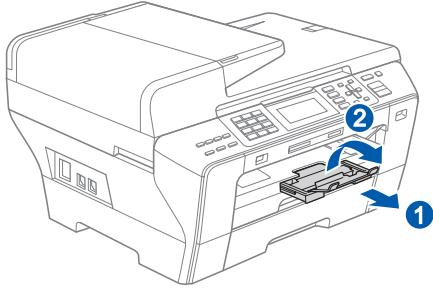
- g** Sulje paperikasetin kansi ①.



- h** Työnnä paperikasetti hitaasti takaisin kokonaan laitteeseen.



- i** Pidä paperikasettia paikallaan ja vedä samalla paperituesta ①, kunnes se naksahda, ja avaa paperituen läppä ②.



Vinkki

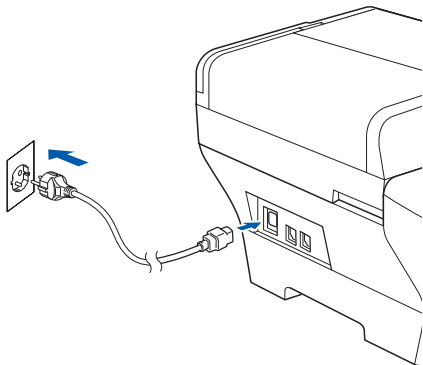
Katso lisätietoja kasetista 2 Käyttöoppaan luvun 2 kohdasta Paperin asettaminen kasettiin 2.

3 Sähkö- ja puhelinjohdon kytkeminen

TÄRKEÄÄ

ÄLÄ kytke vielä USB-kaapelia (jos USB-kaapeli on käytössä).

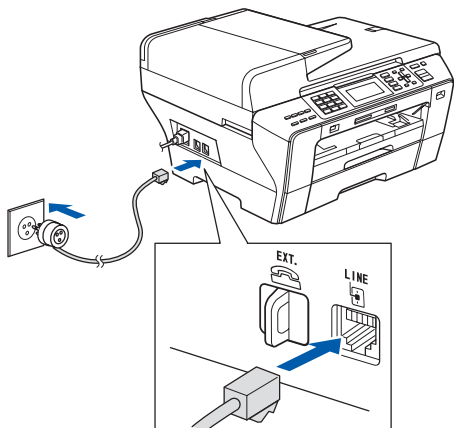
- a** Kytke sähköjohto.



VAROITUS

Laite on kytkettävä maadoitettuun pistorasiaan.

- b** Kytke puhelinjohto. Kytke puhelinjohdon toinen pää laitteessa olevaa pistokkeeseen, jossa on merkintä **LINE** (Linja) ja toinen pää puhelimen seinäpistorasiaan.



VAROITUS

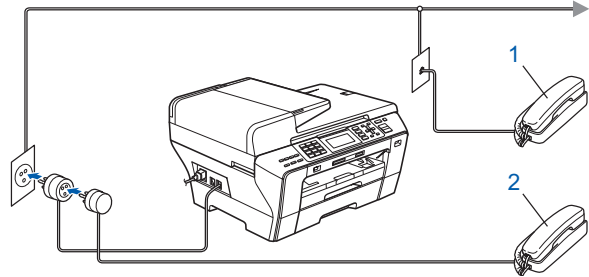
Koska laite on maadoitettu sähköpistorasian kautta, voit suojautua televerkon mahdollisesti vaarallisilta ylijännitteiltä pitämällä laitteen sähköjohdon kytkettynä puhelinjohdon kytkemisen ajan. Kun laitetta on siirrettävä, suojaa itsesi samalla tavalla irrottamalla ensin puhelinjohto ja sitten sähköjohto.

TÄRKEÄÄ

Puhelinjohto ON KYTKETTÄVÄ laitteen pistokkeeseen, jossa on merkintä **LINE**.

Vinkki

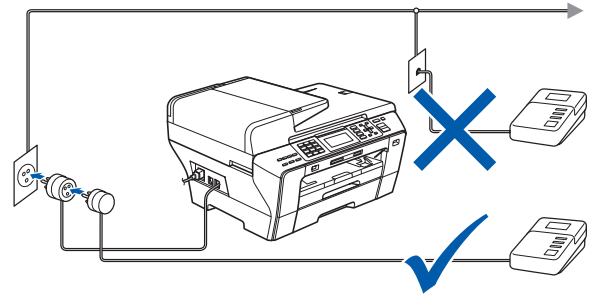
Jos linjaan on kytketty myös ulkoinen puhelin, kytke se alla osoitetulla tavalla.



- 1 Rinnakkaispuhelin
2 Ulkoinen puhelin

Vinkki

Jos ulkoinen puhelinvastaaja käyttää samaa linjaa, kytke se alla osoitetulla tavalla.



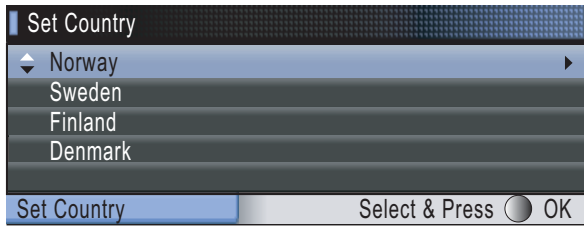
? Jos käytössä on ulkoinen puhelinvastaaja, aseta vastaustilaksi *Ulk. puh/Puh. vas.* Katso Vastaustilan valitseminen sivulla 7. Lisätietoja on Käyttöoppaan luvun 7 kohdassa Ulkoisen puhelinvastaajan kytkeminen.

4

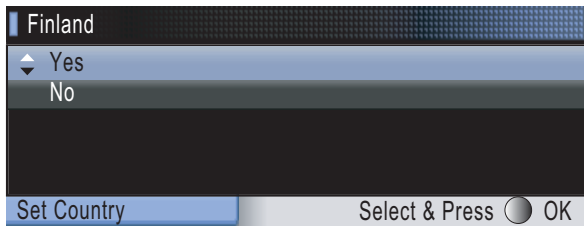
Maan (ei kielen) valitseminen

Maa on asetettava, jotta laite toimisi oikein paikallisessa puhelinverkossa.

- a** Tarkista, että virta on päällä kytkemällä sähköjohto.
- b** Valitse maa painamalla ▲ tai ▼ (Finland, Norway, Sweden, tai Denmark). (Varmista, että asetat maan etkä kieltä.)



- c** Kun nestekidenäytössä näkyy haluamasi maa, paina **OK**.
- d** Nestekidenäytössä pyydetään varmistamaan maan valinta.



- e** Jos nestekidenäyttö näyttää oikean maan, paina ▲ tai ▼ ja **OK** ja valitse **Yes** ja mene sitten vaiheeseen **f**. Tai paina ▲ tai ▼ ja **OK** ja valitse **No**, palaa vaiheeseen **b** ja valitse maa uudelleen.
- f** Kun nestekidenäytössä on **Accepted** kahden sekunnin ajan, laite käynnistyy uudelleen automaattisesti. Kun laite on käynnistynyt uudelleen, nestekidenäytössä on **Odota hetki**.



Vinkki

Jos valitset "Finland" vaiheessa **d**, nestekidenäytön viestit ovat suomeksi. Jos haluat vaihtaa kielen, mene kohtaan **Kielen valitseminen** sivulla 6.

5

Värikasettien asentaminen

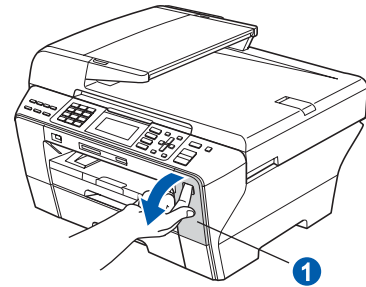
VAROITUS

Jos mustetta joutuu silmiin, huuhtelee silmät vedellä välittömästi ja ota yhteyttä lääkäriin, jos ärsytys jatkuu.

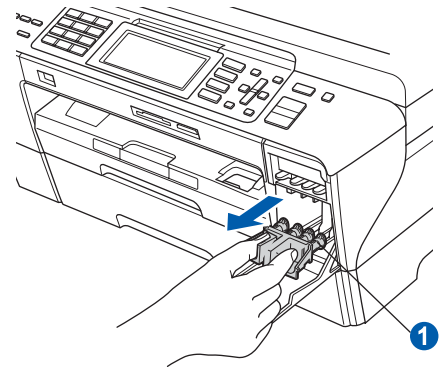
- a** Varmista, että virta on kytketty päälle. Näytössä on:



- b** Avaa värikasetin kansi 1.



- c** Poista vaaleanvihreä suojaosa 1.

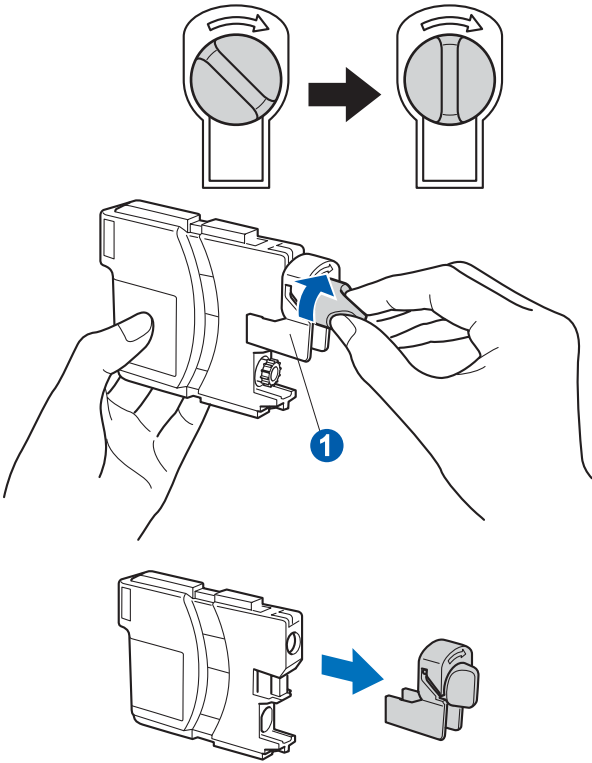


Vinkki

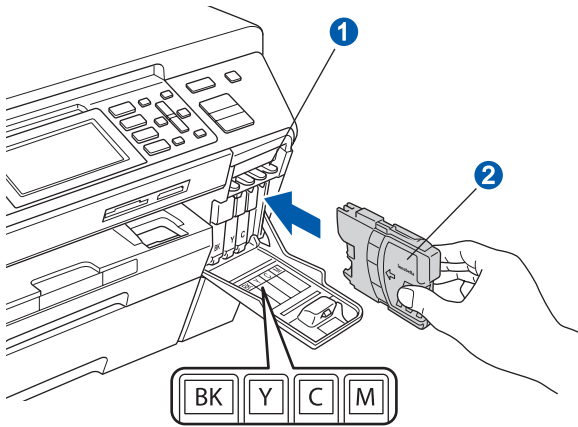
Älä heitä vaaleanvihreää suojaosaa pois. Sitä tarvitaan, kun laitetta kuljetetaan.

- d** Poista värikasetti paketista.

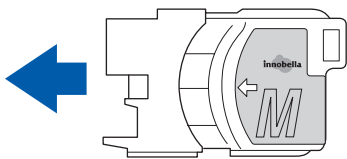
- e** Käännä keltaisen suojuksen vihreää nuppia myötöpäivään, kunnes se naksahtaa, ja avaa tyhjiöiviste. Poista sitten suojus **1**.



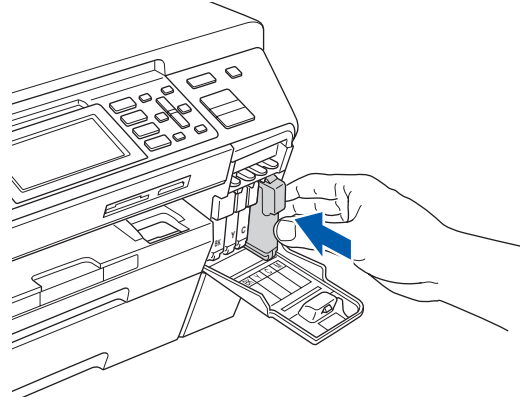
- f** Varmista, että vivun **1** väri täsmää värikasetin väriin **2** kanssa, kuten alla olevassa kaaviossa näytetään.



- g** Asenna värikasetti etiketissä olevan nuolen suuntaisesti.



- h** Paina värikasettia kevyesti, kunnes se naksahtaa. Kun värikasetti on asennettu, sulje värikasetin kansi.



Vinkki

Laite valmistelee musteputkijärjestelmän tulostusta varten. Tähän kuluu noin neljä minuuttia. Älä sammuta laitteen virtaa.

6

Tulostuslaadun tarkistaminen

TÄRKEÄÄ

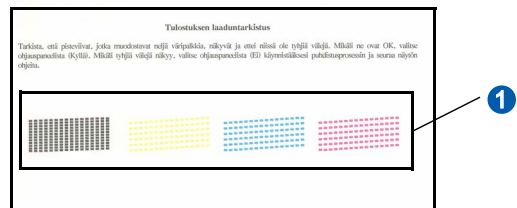
Varmista, että ylemmässä kasetissa on paperia perusasetusten määrittystä varten.

- a** Kun valmistelutoimenpiteet on suoritettu, nestekidenäytössä on tämä viesti

Aseta paperi ja Paina
Start

Paina **Colour Start**.

- b** Tarkista arkille tulostetun neljän väripalkin **1** laatu. (musta/keltainen/syaani/magenta)



- c** Jos kaikki viivat ovat selkeitä ja näkyviä, paina **1** (Kyllä) valintanäppäimillä ja lopeta laaduntarkistus.

<Musta>
OK

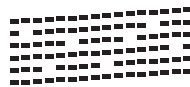
<Väri>
OK



Jos kuvioista puuttuu lyhyitä viivoja, paina **2** (Ei) valintanäppäimillä ja siirry vaiheeseen **d**.

<Musta>
Huono

<Väri>
Huono



- d** Nestekidenäytössä kysytään, onko mustan ja väritulostuksen laatu OK. Paina **1** (Kyllä) tai **2** (Ei) valintanäppäimillä.

Musta OK?	
Kyllä ⇒ Paina	1
Ei ⇒ Paina	2

Kun olet painanut **1** (Kyllä) tai **2** (Ei) sekä mustalle että värille, nestekidenäytössä on:

Aloita puhd.?	
Kyllä ⇒ Paina	1
Ei ⇒ Paina	2

- e** Kun valitset **1** (Kyllä), laite aloittaa värien puhdistamisen.
- f** Kun puhdistus on suoritettu loppuun, paina **Colour Start**. Laite käynnistää tulostuslaadun testisivun tulostamisen uudelleen. Palaa takaisin kohtaan **b**.

7

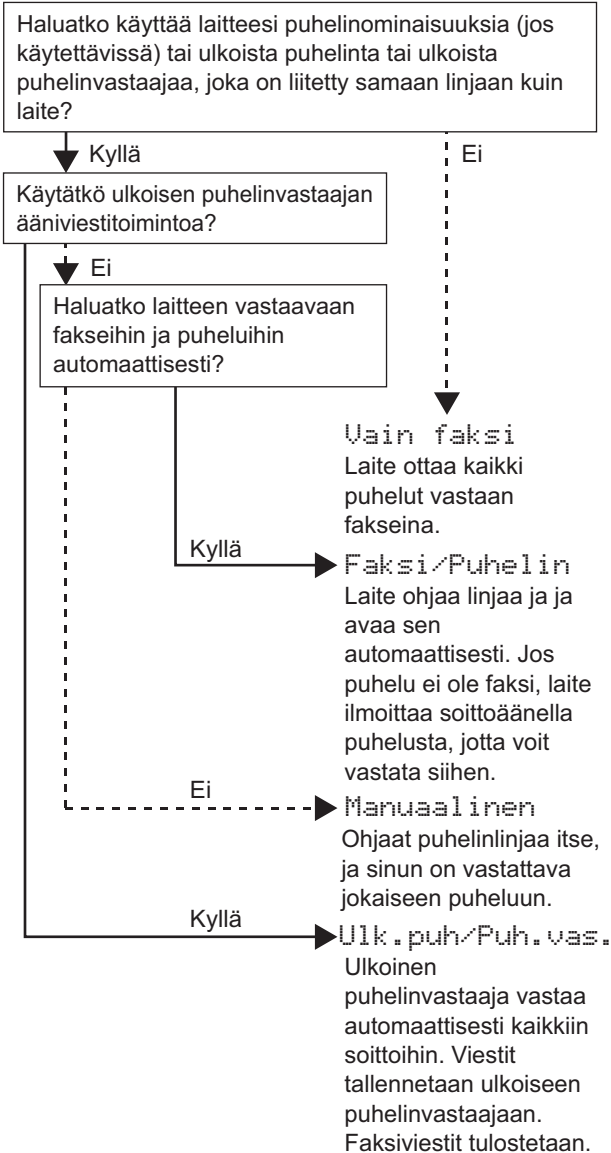
Kielen valitseminen

Voit vaihtaa nestekidenäytön kielen. Vaihtoehdot ovat Suomi, Englanti, Norja, Ruotsi tai Tanska.

- a** Paina **Menu**.
- b** Paina **▲** tai **▼** ja valitse **Perusasetukset**. Paina **OK**.
- c** Paina **▲** tai **▼** ja valitse **Kielivalinta**. Paina **OK**.
- d** Valitse kieli painamalla **▲** tai **▼**. Paina **OK**.
- e** Paina **Stop/Exit**.

8 Vastaustilan valitseminen

Vastaustiloja on neljä: Vain faksi, Faksi/Puhelin, Manuaalinen ja Ulk.puh/Puh.vas.



- a** Paina **Menu**.
- b** Paina **▲** tai **▼** ja valitse **Perusasetukset**. Paina **OK**.
- c** Paina **▲** tai **▼** ja valitse **Vastaustila**.
- d** Valitse vastaustila painamalla **◀** tai **▶**. Paina **OK**.
- e** Paina **Stop/Exit**.



Katso lisätietoja Käyttöoppaan luvun 6 kohdasta Vastaanottotilojen käyttö.

9 Nestekidenäytön kontrastin säätäminen (tarvittaessa)

Jos nestekidenäytön teksti ei erotu kunnolla, kontrastiasetusta kannattaa muuttaa.

- a** Paina **Menu**.
- b** Paina **▲** tai **▼** ja valitse **Yleiset aset.** Paina **OK**.
- c** Paina **▲** tai **▼** ja valitse **Näytön asetus**. Paina **OK**.
- d** Paina **▲** tai **▼** ja valitse **Näytön kontr.**
- e** Paina **◀** tai **▶** ja valitse **Vaalea, Keski tai Tumma**. Paina **OK**.
- f** Paina **Stop/Exit**.



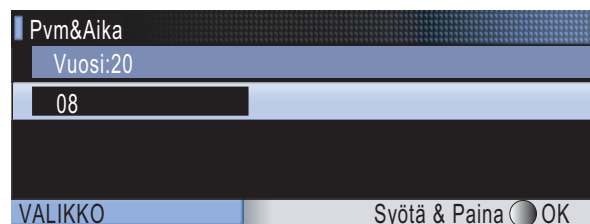
Vinkki

Näytön kulmaa voi myös säätää nostamalla sitä.

10 Päivämäärän ja kellonajan määrittäminen

Laite näyttää päivämäärän ja kellonajan. Jos myös nimitunnus määritetään, laite lisää sen jokaiseen lähetettyyn faksiin.

- a** Paina **Menu**.
- b** Paina **▲** tai **▼** ja valitse **Perusasetukset**. Paina **OK**.
- c** Paina **▲** tai **▼** ja valitse **Pvm&Aika**. Paina **OK**.
- d** Syötä vuoden kaksi viimeistä numeroa valintanäppäimillä ja paina sitten **OK**.



(Esim. syötä **08** vuodelle 2008.)

- e** Toista sama kuukaudelle ja päivälle sekä tunneille ja minuuteille 24-tunnin muodossa.
- f** Paina **Stop/Exit**.

11 Henkilökohtaisten tietojen (nimitunnuksen) määrittäminen

Voit tallentaa nimesi ja faksinumerosi niin, että ne tulostetaan lähetettävän faksin joka sivulle.

- a** Paina **Menu**.
- b** Paina **▲** tai **▼** ja valitse **Perusasetukset**. Paina **OK**.
- c** Paina **▲** tai **▼** ja valitse **Nimitunnus**. Paina **OK**.
- d** Syötä faksinumerosi (korkeintaan 20 numeroa) valintanäppäimillä ja paina sitten **OK**. Syötä kansainvälisten valintakoodien "+"-merkki painamalla *. Kirjoita esimerkiksi Suomen maakoodi "+358" painamalla *, **3**, **5**, **8** ja sitten loput faksinumerosta.
- e** Syötä nimi (enintään 20 merkkiä) valintanäppäimillä ja paina sitten **OK**.



Vinkki

- Katso nimen syöttämisen ohjeet seuraavasta taulukosta.
- Jos seuraava syötettävä merkki on samassa näppäimessä kuin edellinen, siirrä kohdistinta oikealle painamalla **▶**.
- Jos syötit väärän kirjaimen ja haluat vaihtaa sen, siirrä kohdistin väärän kirjaimen alle painamalla **◀** tai **▶** ja paina **Clear/Back**.

Paina näppäintä	Yhden kerran	Kaksi kertaa	Kolme kertaa	Neljä kertaa
2	A	B	C	2
3	D	E	F	3
4	G	H	I	4
5	J	K	L	5
6	M	N	O	6
7	P	Q	R	S
8	T	U	V	8
9	W	X	Y	Z



Vinkki

Syötä kirjaimet **Ä** **Ë** **Ö** **Ü** **Æ** **Ø** **Å** **Ñ** **0** painamalla **0**.

- f** Paina **Stop/Exit**.



Vinkki

Jos teet virheen ja haluat aloittaa alusta uudelleen, paina **Stop/Exit** ja palaa vaiheeseen **a**.



Lisätietoja on Käyttöoppaan C-liitteen kohdassa **Tekstin näppäily**.

12 Puhelinlinjatyyppin valitseminen

Jos kytket keskuksen alanumeroon tai puhelinlinjassa on myös ISDN-liittymä, ja haluat lähettää tai vastaanottaa fakseja, sinun on vaihdettava puhelinlinjatyyppi sopivaksi seuraavien ohjeiden mukaisesti.

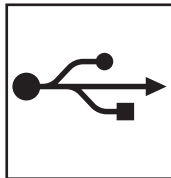
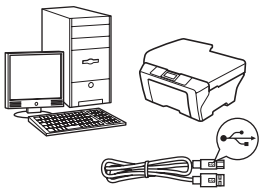
- a** Paina **Menu**.
- b** Paina **▲** tai **▼** ja valitse **Perusasetukset**. Paina **OK**.
- c** Paina **▲** tai **▼** ja valitse **Linjavalinta**.
- d** Paina **◀** tai **▶** ja valitse **Normaali**, **Keskus** tai **ISDN**. Paina **OK**.
- e** Paina **Stop/Exit**.

VAIHDE ja SOITONSIIRTO

Laite on alun perin asetettu toimimaan Normaali-tilassa, jolloin se voidaan kytkeä yleiseen valintaiseen puhelinverkkoon. Useissa toimistoissa käytetään kuitenkin keskitettyä puhelinjärjestelmää tai sisäistä puhelinvaihdetta. Tämä laite voidaan kytkeä useimpiin sisäisiin vaihteisiin. Laitteen maadoitusnäppäin on vain katkotyyppinen (TBR). TBR toimii useimpien puhelinvaihteiden kanssa. Saat sen avulla yhteyden ulkolinjaan tai voit siirtää puhelun toiseen alanumeroon. Ominaisuus toimii, kun **Tel/R**-näppäintä on painettu.

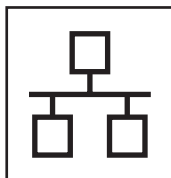
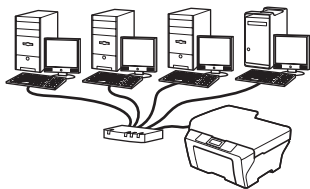
13

Valitse yhteystyyppi



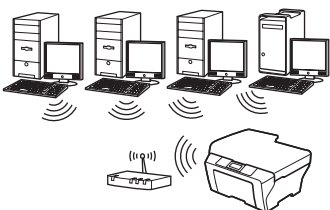
USB-liitântäkaapeli

Windows[®], mene sivu 10
Macintosh[®], mene sivu 14



Kiinteä verkko

Windows[®], mene sivu 17
Macintosh[®], mene sivu 22



Langaton verkko

Windows[®] ja Macintosh[®],
mene sivu 26

Windows[®]
USB

Macintosh[®]

Windows[®]
Langallinen verkko

Macintosh[®]

Langaton verkko



USB-liitännän käyttäjät

(Windows® 2000 Professional/XP/XP Professional x64 Edition/
Windows Vista®)

14

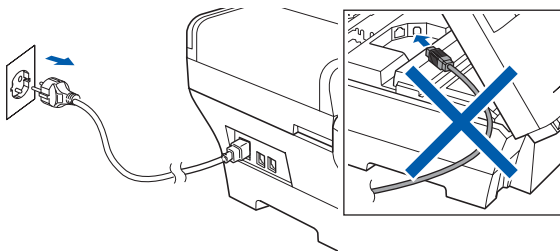
Ennen asennusta

- a** Varmista, että tietokoneeseen on kytketty virta ja että olet kirjautunut sisään järjestelmänvalvojan käyttöoikeuksin.

TÄRKEÄÄ

- **ÄLÄ** kytke vielä USB-kaapelia.
- Jos tietokoneessa on käynnissä ohjelmia, sulje ne.
- Varmista, ettei laitteeseen ole asetettu muistikortteja tai USB-muistitikkuja.
- Näytöt saattavat olla erilaisia riippuen tietokoneen käyttöjärjestelmästä.
- Toimitetulla CD-ROM-levyllä on ScanSoft™ PaperPort™ 11SE -ohjelmisto. Tämä ohjelma tukee seuraavia käyttöjärjestelmiä: Windows® 2000 (SP4 tai uudempi), XP (SP2 tai uudempi), XP Professional x64 Edition ja Windows Vista®. Päivitä tietokoneeseen viimeisin Windows® Service Pack ennen MFL-Pro Suiten asentamista.

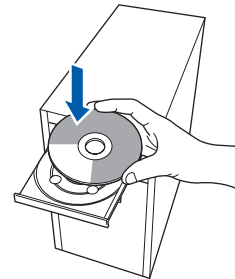
- b** Irrota laite verkkovirrasta ja tietokoneesta, jos liitäntäkaapeli on jo kytketty.



15

MFL-Pro Suiten asentaminen

- a** Aseta laitteen mukana toimitettu CD-ROM-levy CD-ROM-asemaan. Jos näyttöön tulee ikkuna, jossa kysytään mallin nimeä, valitse oma mallisi. Jos näyttöön tulee kielivalintaikkuna, valitse suomi.



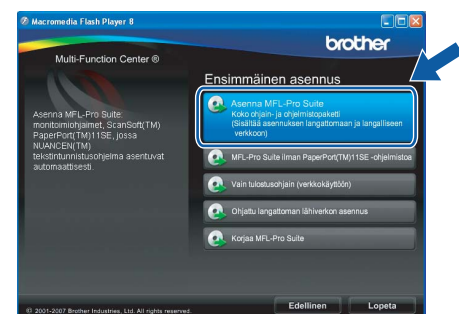
Vinkki

*Jos Brother-näyttö ei tule esiin automaattisesti, siirry kohtaan **Oma tietokone (Tietokone)**, kaksoisnapsauta CD-ROM-kuvaketta ja sitten **start.exe**-tiedostoa.*

- b** CD-ROM-levyn päävalikko tulee näyttöön. Napsauta **Ensimmäinen asennus**.



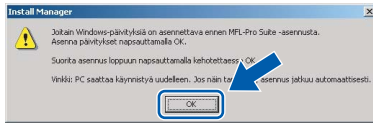
- c** Napsauta **Asenna MFL-Pro Suite**.



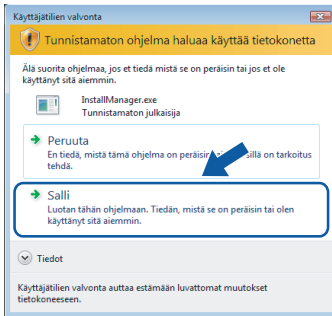


Vinkki

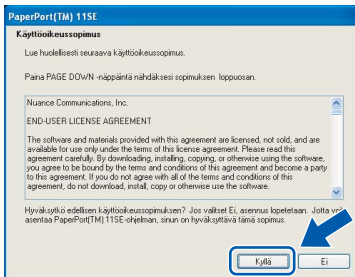
- Kun näyttöön tulee tämä ikkuna, napsauta **OK** ja käynnistä tietokone uudelleen.



- Jos asennus ei jatku automaattisesti, avaa päävalikko uudelleen avaamalla ja sulkemalla CD-ROM-levyasema tai kaksoisnapsauttamalla **start.exe**-tiedostoa levyn juurihakemistossa. Jatka ohjelman asentamista vaiheesta **b**.
- Jos olet Windows Vista®-käyttäjä ja näyttöön tulee **Käyttäjätilien valvonta**, napsauta **Salli**.

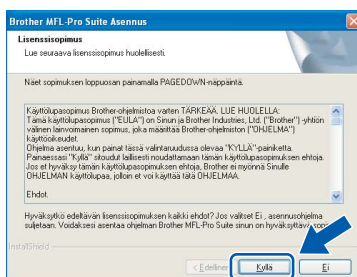


- Kun ScanSoft™ PaperPort™ 11SE **Käyttöoikeussopimus**-ikkuna tulee esiin, napsauta **Kyllä**, jos hyväksyt ohjelmiston **Käyttöoikeussopimuksen**.



- ScanSoft™ PaperPort™ 11SE -ohjelmiston asennus alkaa automaattisesti, ja sen jälkeen asennetaan MFL-Pro Suite.

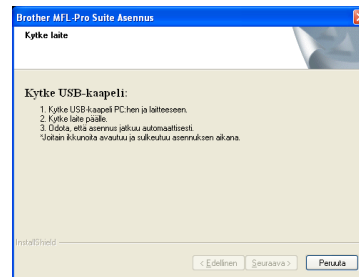
- Kun Brother MFL-Pro Suite -ohjelmiston **Lisenssisopimus**-ikkuna tulee esiin, napsauta **Kyllä**, jos hyväksyt ohjelmiston **Lisenssisopimuksen**.



- Valitse **Paikallinen liitäntä** ja sitten **Seuraava**. Asennus jatkuu.



- Kun alla oleva ikkuna tulee esiin, siirry seuraavaan vaiheeseen.





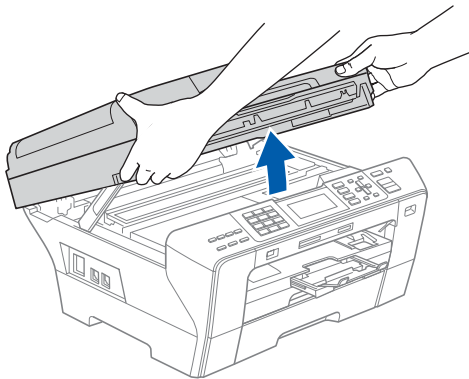
16


USB-kaapelin
kytkeminen

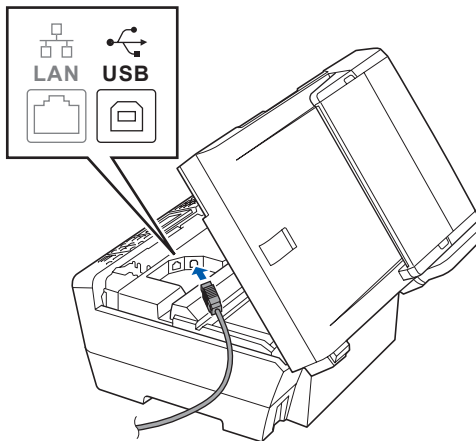
TÄRKEÄÄ

- Laitetta EI SAA kytkeä näppäimistön USB-porttiin tai virrattomaan USB-keskittimeen.
- Kytke laite suoraan tietokoneeseen.

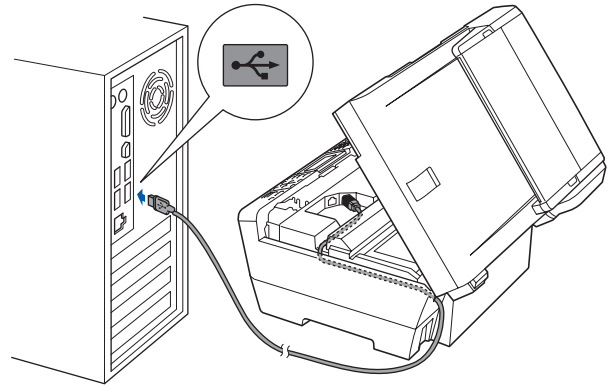
a Nosta skannerin kansi yläasentoon.



b Kytke USB-kaapeli USB-liitäntään, jossa on symboli . USB-liitäntä sijaitsee laitteen sisällä oikealla, kuten seuraavassa on esitetty.



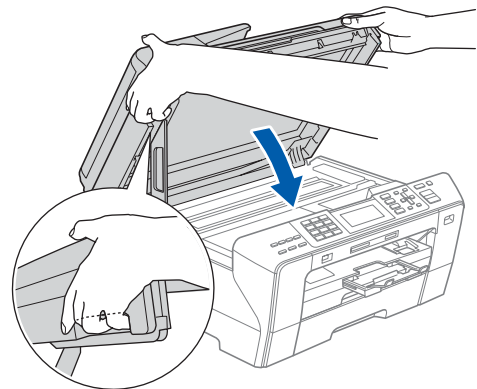
c Aseta USB-kaapeli varovasti sille varattuun kouruun alla osoitetulla tavalla ja vie kaapeli kourua pitkin laitteen takaosaa kohti. Kytke kaapeli sen jälkeen tietokoneeseen.



TÄRKEÄÄ

Varmista, ettei kaapeli estä kantta sulkeutumasta kunnolla, koska se voi häiritä laitteen toimintaa.

d Sulje skannerin kansi varovasti käyttäen sen molemmilla puolilla olevia sormien syvennyksiä.

**VAROITUS**

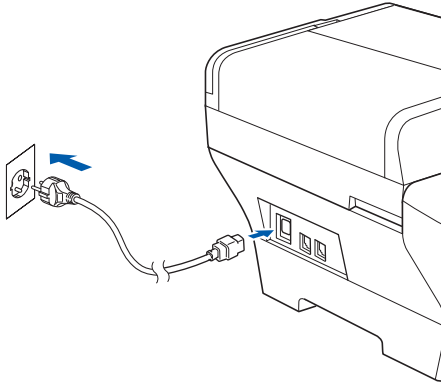
Varo, etteivät sormet jää skannerin kannen väliin.

Tartu aina skannerin kannen molemmilla puolilla oleviin syvennyksiin avatessasi tai sulkiessasi kantta.



17 Sähköjohdon kytkeminen

- a** Kytke sähköjohto.
Asennus jatkuu automaattisesti.
Asennusikkunat tulevat näyttöön toinen toisensa jälkeen.

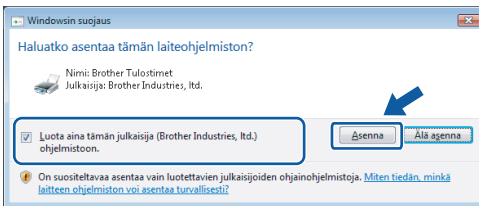


TÄRKEÄÄ

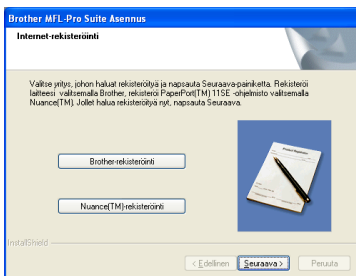
ÄLÄ sulje näitä ikkunoita asennuksen aikana. Ikkunoiden esiin tulemiseen saattaa kuluu muutama sekunti.

Vinkki

*Windows Vista®-käyttäjät: kun tämä ikkuna tulee näyttöön, rastita valintaruutu ja suorita asennus loppuun napsauttamalla **Asenna**.*



- b** Kun **Internet-rekisteröinti**-ikkuna tulee näyttöön, tee valintasi ja noudata näytön ohjeita.



18 Lopettaminen ja käynnistäminen uudelleen

- a** Käynnistä tietokone uudelleen napsauttamalla **Valmis**.
Kun käynnistät tietokoneen uudelleen, sinun on kirjauduttava sisään järjestelmänvalvojan käyttöoikeuksin.



Vinkki

*Jos ohjelmiston asennuksen aikana tulee esiin virheviesti, suorita **Asennusdiagnostiikka**, joka löytyy kohdasta **Käynnistä/Kaikki ohjelmat/Brother/MFC-XXXX** (jossa MFC-XXXX on mallisi nimi).*

Valmis Asennus on nyt valmis.

Siirry seuraavaan vaiheeseen

Siirry kohtaan **Valinnaisten sovellusten asentaminen** sivu 39.



USB-liitäntä (Mac OS® X 10.2.4 tai uudempi)

14

Ennen asennusta

- a** Varmista, että laitteeseen ja Macintosh®-tietokoneeseen on kytketty virta. Sinun on kirjaututtava sisään järjestelmävalvojan käyttöoikeuksiin.

TÄRKEÄÄ

- For Mac OS® X 10.2.0 - 10.2.3 -käyttäjien on päivitettävä käyttöjärjestelmään Mac OS® X 10.2.4 tai uudempaan versioon. (Uusimmat tiedot Mac OS® X -käyttöjärjestelmästä saat osoitteesta <http://solutions.brother.com/>)
- Varmista, ettei laitteeseen ole asetettu muistikortteja tai USB-muistitikkua.

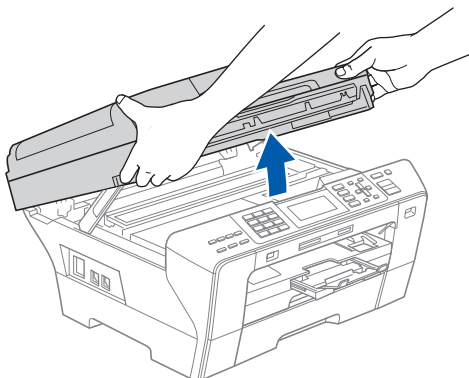
15

USB-kaapelin kytkeminen


TÄRKEÄÄ

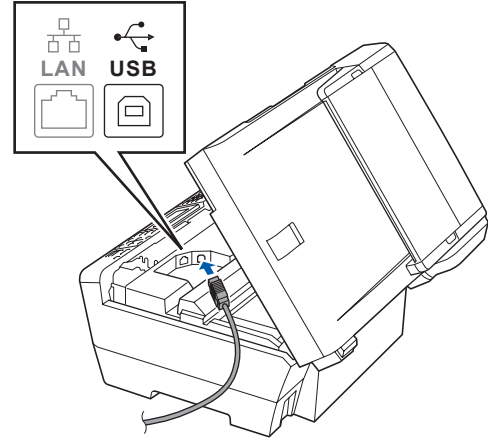
- Laitetta EI SAA kytkeä näppäimistön USB-porttiin tai virrattomaan USB-keskittimeen.
- Kytke laite suoraan Macintosh®-tietokoneeseen.

- a** Nosta skannerin kansi yläasentoon.



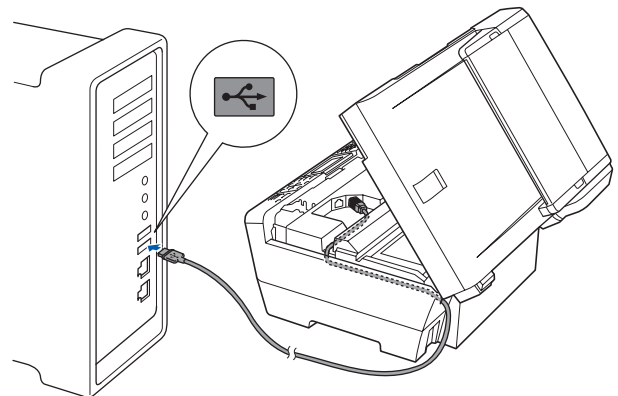
b

Kytke USB-kaapeli USB-liitäntään, jossa on symboli . USB-liitäntä sijaitsee laitteen sisällä oikealla, kuten seuraavassa on esitetty.



c

Aseta USB-kaapeli varovasti sille varattuun kouruun alla osoitetulla tavalla ja vie kaapeli kourua pitkin laitteen takaosaa kohti. Kytke kaapeli sen jälkeen Macintosh®-tietokoneeseen.



TÄRKEÄÄ

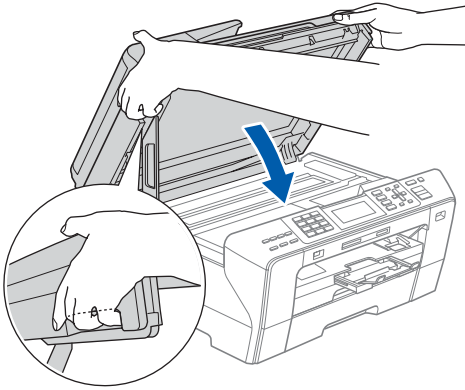
Varmista, ettei kaapeli estä kantta sulkeutumasta kunnolla, koska se voi häiritä laitteen toimintaa.



USB

Macintosh®

- d** Sulje skannerin kansi varovasti käyttäen sen molemmin puolin olevia sormien syvennyksiä.



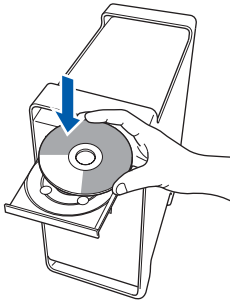
VAROITUS

Varo, etteivät sormet jää skannerin kannen väliin.

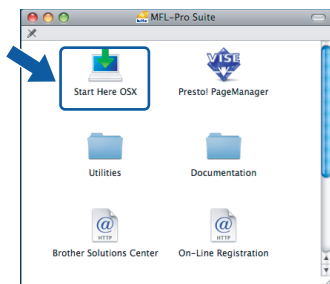
Tartu aina skannerin kannen molemmilla puolilla oleviin syvennyksiin avatessasi tai nostaessasi kanta.

16 MFL-Pro Suiten asentaminen

- a** Aseta laitteen mukana toimitettu CD-ROM-levy CD-ROM-asemaan.



- b** Aloita asennus kaksoisosoittamalla kuvaketta **Start Here OSX (Käynnistä tästä OSX)**.



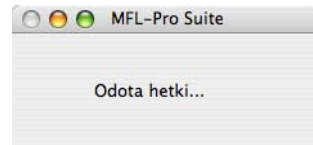
- c** Valitse **Paikallisiitäntä** ja osoita sitten **Seuraava**. Noudata näytön ohjeita.



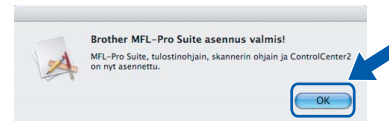
Vinkki

*Odota, sillä ohjelmiston asennus kestää jonkin aikaa. Kun ohjelmiston asennus on valmis, viimeistele se osoittamalla **Käynnistä uudelleen**.*

- d** Brother-ohjelmisto etsii Brother-laitetta. Haun aikana näkyvä näyttö.

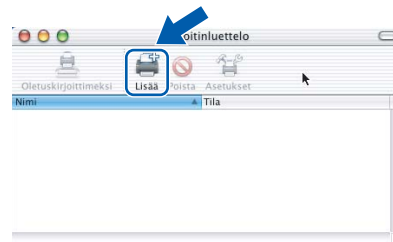


- e** Jos alla oleva näyttö tulee esiin, osoita **OK**.

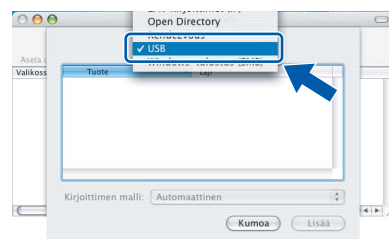


- OK!** **Mac OS® X 10.3.x tai uudempi: MFL-Pro Suiten asennus on nyt valmis. Jatka vaiheeseen 17 sivu 16.**

- f** Mac OS® X 10.2.4–10.2.8: osoita **Lisää**.



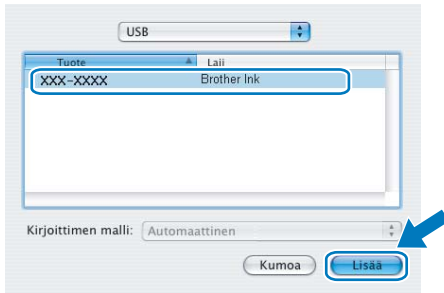
- g** Valitse **USB**.



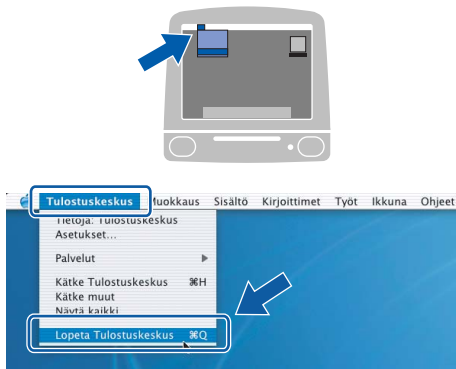
Windows®
USB
Macintosh®



h Valitse **XXX-XXXX** (jossa XXX-XXXX on mallisi nimi) ja osoita sitten **Lisää**.



i Osoita **Tulostuskeskus** ja sitten **Lopeta Tulostuskeskus**.



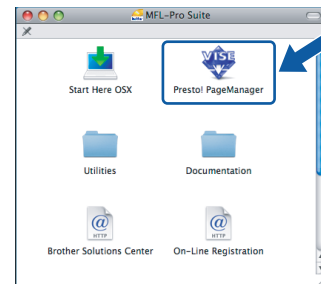
MFL-Pro Suiten asennus on nyt valmis. Jatka vaiheeseen 17 sivu 16.

17

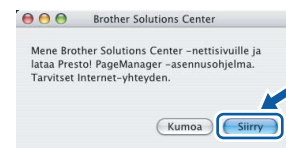
Presto!® PageManager® -ohjelman asentaminen

Presto!® PageManager® -ohjelman asentaminen lisää Brother ControlCenter2 -ohjelmaan tekstintunnistustoiminnon. Valokuvia ja asiakirjoja on helppo skannata, jakaa ja järjestää Presto!® PageManager® -ohjelmalla.

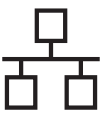
a Kaksoisosoita **Presto! PageManager** -kuvaketta ja noudata näytön ohjeita.



Mac OS® X 10.2.4 - 10.3.8:
kun tämä näyttö tulee esiin, osoita **Siirry** ja lataa ohjelmisto Brother Solutions Centerin web-sivustosta.



Asennus on nyt valmis.



Kiinteän verkkoyhteyden käyttäjät (Windows® 2000 Professional/XP/XP Professional x64 Edition/ Windows Vista®)

14 Ennen asennusta

- a** Varmista, että tietokoneeseen on kytketty virta ja että olet kirjautunut sisään järjestelmänvalvojan käyttöoikeuksin.

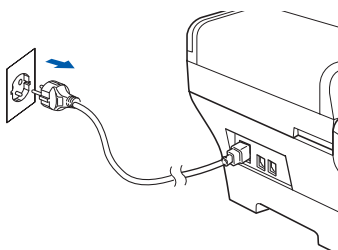
TÄRKEÄÄ

- Jos tietokoneessa on käynnissä ohjelmia, sulje ne.
- Varmista, ettei laitteeseen ole asetettu muistikortteja tai USB-muistitikkua.
- Näytöt saattavat olla erilaisia riippuen tietokoneen käyttöjärjestelmästä.
- Toimitetulla CD-ROM-levyllä on ScanSoft™ PaperPort™ 11SE -ohjelmisto. Tämä ohjelma tukee seuraavia käyttöjärjestelmiä: Windows® 2000 (SP4 tai uudempi), XP (SP2 tai uudempi), XP Professional x64 Edition ja Windows Vista®. Päivitä tietokoneeseen viimeisin Windows® Service Pack ennen MFL-Pro Suiten asentamista.

TÄRKEÄÄ

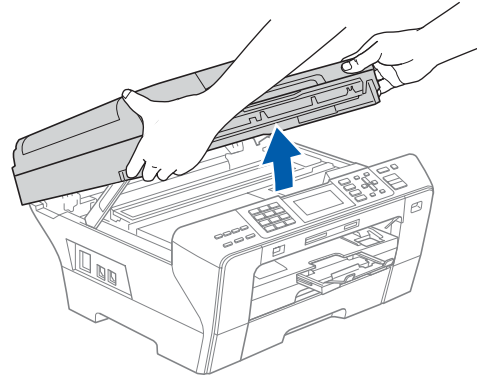
Jos käytössä on henkilökohtainen palomuuriohjelma (muu kuin Windows®-palomuri) tai haittaohjelmien tai virusten torjuntaohjelma, poista ne tilapäisesti käytöstä ennen asennusta.


- b** Irrota laite verkkopistorasiasta.

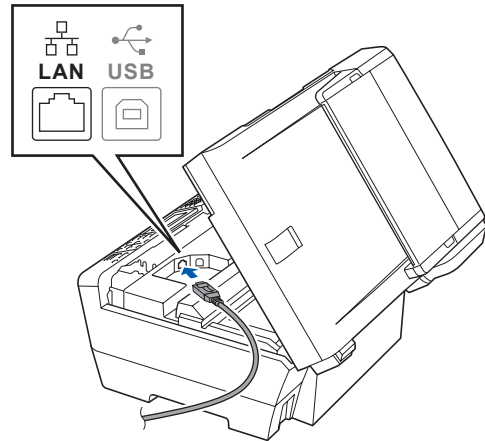


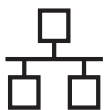
15 Verkkokaapelin kytkeminen

- a** Nosta skannerin kansi yläasentoon.

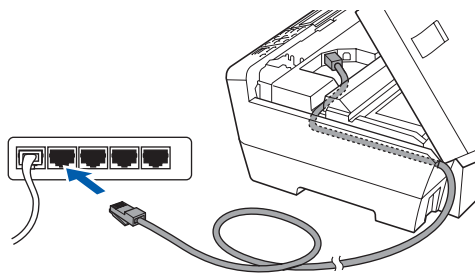


- b** Kytke verkkokaapeli lähiverkkoliitäntään, jossa on symboli . Lähiverkkoliitäntä sijaitsee laitteen sisällä vasemmalla, kuten alla on esitetty.





- c** Aseta verkkokaapeli varovasti sille varattuun kouruun alla osoitetulla tavalla ja vie kaapeli kourua pitkin laitteen takaosaa kohti. Kytke sitten kaapeli verkkoon.



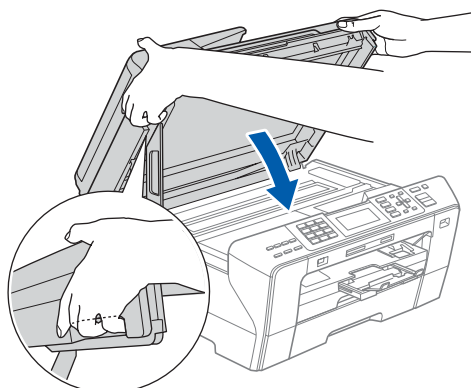
Vinkki

Jos käytät sekä USB- että verkkokaapelia, aseta kaapelit päällekkäin niille varattuun kouruun.

TÄRKEÄÄ

Varmista, ettei kaapeli estä kantta sulkeutumasta kunnolla, koska se voi häiritä laitteen toimintaa.

- d** Sulje skannerin kansi varovasti käyttäen sen molempin puolin olevia sormien syvennyksiä.



VAROITUS

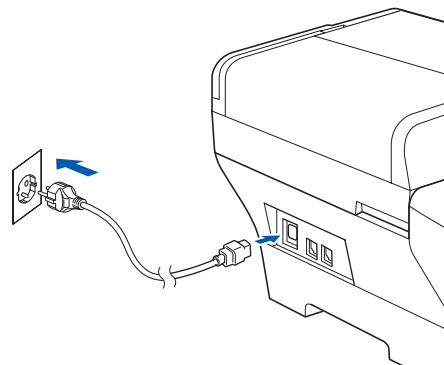
Varo, etteivät sormet jää skannerin kannen väliin.

Tartu aina skannerin kannen molemmilla puolilla oleviin syvennyksiin avatessasi tai nostaessasi kantta.

16

Sähköjohton kytkeminen

- a** Kytke sähköjohto.



TÄRKEÄÄ

Jos olet määrittänyt aiemmin laitteen langattoman verkon asetukset ja haluat määrittää sen jälkeen kiinteän verkkoliittymän, tarkista, että laitteen Verkkoliitöntä on Kiinteä verkko. Tämä asetus poistaa langattoman verkkoliittämän käytöstä.

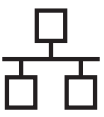
Paina laitteessa Menu.

Paina ▲ tai ▼ ja valitse Verkko ja paina OK.

Paina ▲ tai ▼ ja valitse Verkkoliitöntä ja paina OK.

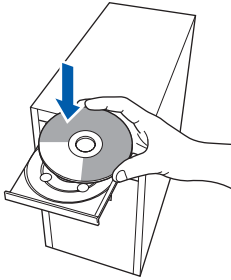
Paina ▲ tai ▼ ja valitse Kiinteä verkko ja paina OK.

Paina Stop/Exit.



17 MFL-Pro Suiten asentaminen

a Aseta laitteen mukana toimitettu CD-ROM-levy CD-ROM-asemaan. Jos näyttöön tulee ikkuna, jossa kysytään mallin nimeä, valitse oma mallisi. Jos näyttöön tulee kielivalintaikkuna, valitse suomi.



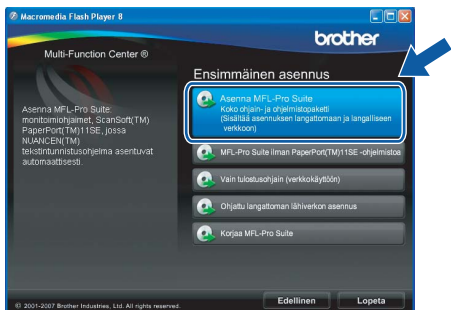
Vinkki

Jos Brother-näyttö ei tule esiin automaattisesti, mene kohtaan **Oma tietokone (Tietokone)**, kaksoisnapsauta CD-ROM-kuvaketta ja sitten **start.exe**-tiedostoa.

b CD-ROM-levyn päävalikko tulee näyttöön. Napsauta **Ensimmäinen asennus**.

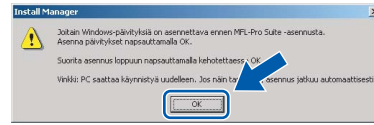


c Napsauta **Asenna MFL-Pro Suite**.



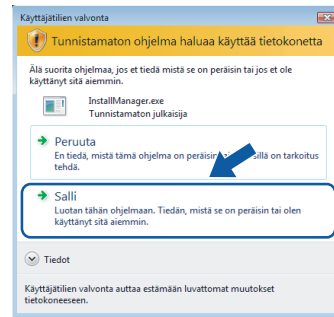
Vinkki

Kun näyttöön tulee tämä ikkuna, napsauta **OK** ja käynnistä tietokone uudelleen.



Jos asennus ei jatku automaattisesti, avaa päävalikko uudelleen avaamalla ja sulkemalla CD-ROM-levyasema tai kaksoisnapsauttamalla **start.exe**-tiedostoa levyn juurihakemistossa. Jatka ohjelman asentamista vaiheesta **b**.

Jos olet Windows Vista®-käyttäjä ja näyttöön tulee **Käyttäjätilien valvonta**, napsauta **Salli**.

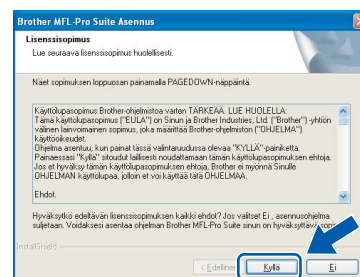


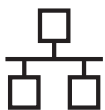
d Kun ScanSoft™ PaperPort™ 11SE **Käyttöoikeussopimus**-ikkuna tulee esiin, napsauta **Kyllä**, jos hyväksyt ohjelmiston **Käyttöoikeussopimuksen**.



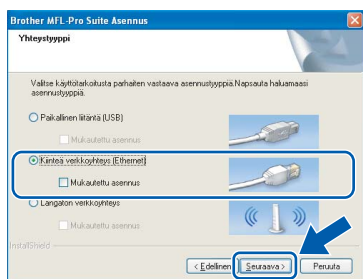
e ScanSoft™ PaperPort™ 11SE -ohjelmiston asennus alkaa automaattisesti, ja sen jälkeen asennetaan MFL-Pro Suite.

f Kun Brother MFL-Pro Suite -ohjelmiston **Lisenssisopimus**-ikkuna tulee esiin, napsauta **Kyllä**, jos hyväksyt ohjelmiston **Lisenssisopimuksen**.

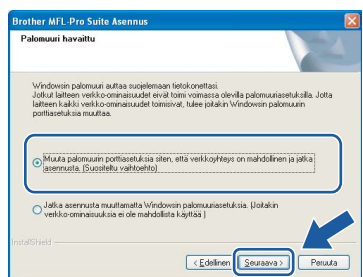




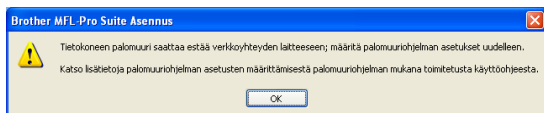
- g** Valitse **Kiinteä verkkoyhteys** ja napsauta sitten **Seuraava**.



- h** Jos olet Windows® XP SP2/Windows Vista® -käyttäjä ja tämä näyttö tulee esiin, valitse **Muuta palomuurin porttiasetuksia siten, että verkkoyhteys on mahdollinen ja jatka asennusta (Suositeltu vaihtoehto)**. Napsauta **Seuraava**.



Jos käytössä on muu kuin Windows®-palomuuri tai Windows®-palomuuri ei ole käytössä, tämä näyttö saattaa tulla esiin.

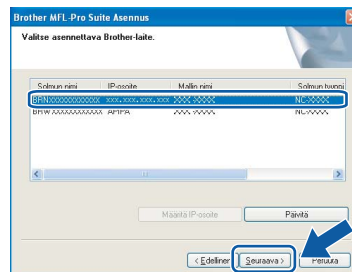


Katso lisätietoja seuraavien verkkoporttien lisäämisestä palomuuriohjelman mukana toimitetuista ohjeista.

- Lisää UDP-portti 54925 verkkoskannausta varten.
- Lisää UDP-portti 54926 verkko-PC-Fax-vastaanottoa varten.
- Mikäli sinulla on vielä ongelmia verkkoyhteyden kanssa, lisää UDP-portti 137.

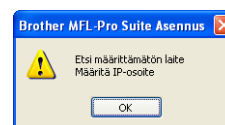
Vinkki

- Jos laite on määritetty käyttämäsi verkkoa varten, valitse laite luettelosta ja napsauta **Seuraava**. Tämä ikkuna ei aukea, jos verkkoon on kytketty vain yksi laite. Valinta tapahtuu silloin automaattisesti.



Jos laitteen **IP-osoite**-kentässä on **APIPA**, napsauta **Määritä IP-osoite** ja anna laitteelle verkkoon sopiva IP-osoite.

- Jos laitetta ei ole vielä määritetty käytettäväksi verkossasi, näyttöön tulee seuraava ikkuna.

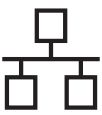


Napsauta **OK**. Näyttöön tulee **Määritä IP-osoite** -ikkuna. Anna laitteelle verkkoon sopiva IP-osoite noudattaen näytön ohjeita.

- i** Brother-ohjainten asennus alkaa automaattisesti. Asennusikkunat tulevat näyttöön toinen toisensa jälkeen.

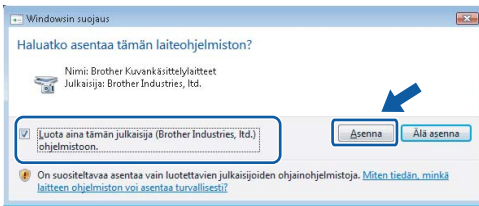
TÄRKEÄÄ

ÄLÄ sulje näitä ikkunoita asennuksen aikana. Ikkunoiden esiin tulemiseen saattaa kulua muutama sekunti.

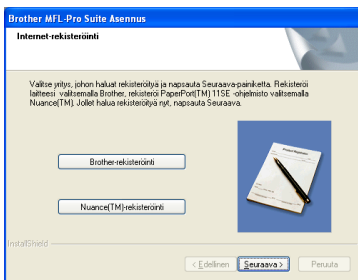


Vinkki

Windows Vista®-käyttäjät: kun tämä ikkuna tulee näyttöön, rastita valintaruutu ja suorita asennus loppuun napsauttamalla **Asenna**.



J Kun **Internet-rekisteröinti**-ikkuna tulee näyttöön, tee valintasi ja noudata näytön ohjeita.



18 Lopettaminen ja käynnistäminen uudelleen

a Käynnistä tietokone uudelleen napsauttamalla **Valmis**. Kun käynnistät tietokoneen uudelleen, sinun on kirjauduttava sisään järjestelmävalvojan käyttöoikeuksin.



Vinkki

Jos ohjelmiston asennuksen aikana tulee esiin virheviesti, suorita **Asennusdiagnostiikka**, joka löytyy kohdasta **Käynnistä/Kaikki ohjelmat/Brother/MFC-XXXX** (jossa MFC-XXXX on mallisi nimi).

19 MFL-Pro Suiten asentaminen muihin tietokoneisiin (tarvittaessa)

Jos haluat käyttää Brother-laitetta useammassa verkon tietokoneissa, asenna MFL-Pro Suite kuhunkin tietokoneeseen. Jatka vaiheeseen **17** sivu 19. Katso myös vaihetta **14-a** kohdassa sivu 17 ennen asennusta.

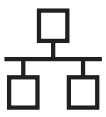
Vinkki

Laitteeseen sisältyy enintään kahden käyttäjän verkkokäyttöoikeus. Lisenssin mukaan MFL-Pro Suite ja ScanSoft™ PaperPort™ 11SE voidaan asentaa enintään kahteen verkossa olevaan tietokoneeseen. Jos haluat käyttää ScanSoft™ PaperPort™ 11SE -ohjelmaa useammassa kuin kahdessa tietokoneessa, hanki Brother NL-5 pack, joka on enintään viiden lisäkäyttäjän verkkokäyttöoikeussopimus. NL-5 packin voi ostaa Brother-jälleenmyyjältä.

Valmis Asennus on nyt valmis.

Siirry seuraavaan vaiheeseen

Siirry kohtaan **Valinnaisten sovellusten asentaminen** sivu 39.



Kiinteän verkkoliittymän käyttäjät (Mac OS® X 10.2.4 tai uudempi)

14

Ennen asennusta

- a** Varmista, että laitteeseen ja Macintosh®-tietokoneeseen on kytketty virta. Sinun on kirjaututtava sisään järjestelmävalvojan käyttöoikeuksin.

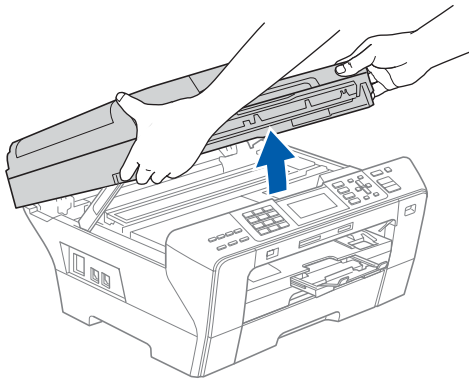
TÄRKEÄÄ

- Mac OS® X 10.2.0 - 10.2.3 -käyttäjien on päivitettävä käyttöjärjestelmään Mac OS® X 10.2.4 tai uudempi. (Uusimmat tiedot Mac OS® X -käyttöjärjestelmästä saat osoitteesta <http://solutions.brother.com/>)
- Varmista, ettei laitteeseen ole asetettu muistikortteja tai USB-muistitikkua.
- Jos olet määrittänyt aiemmin laitteen langattoman verkon asetukset ja haluat määrittää sen jälkeen kiinteän verkkoliittymän, tarkista, että laitteen Verkkoliitäntä on Kiinteä verkko. Tämä asetus poistaa langattoman verkkoliittymän käytöstä. Paina laitteessa Menu. Paina ▲ tai ▼ ja valitse Verkko ja paina OK. Paina ▲ tai ▼ ja valitse Verkkoliitäntä ja paina OK. Paina ▲ tai ▼ ja valitse Kiinteä verkko ja paina OK. Paina Stop/Exit.


15

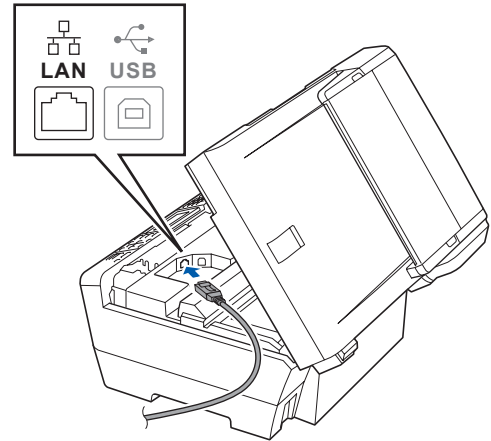
Verkkokaapelin kytkeminen

- a** Nosta skannerin kansi yläasentoon.



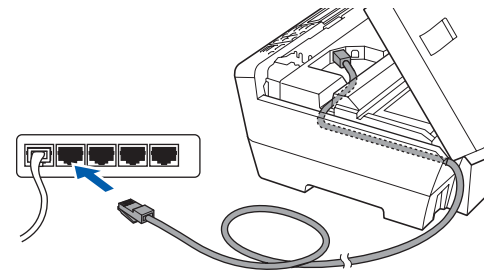
b

Kytke verkkokaapeli lähiverkkoliitäntään, jossa on symboli . Lähiverkkoliitäntä sijaitsee laitteen sisällä vasemmalla, kuten alla on esitetty.



c

Aseta verkkokaapeli varovasti sille varattuun kouruun alla osoitetulla tavalla ja vie kaapeli kourua pitkin laitteen takaosaa kohti. Kytke sitten kaapeli verkkoon.



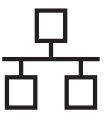
TÄRKEÄÄ

Varmista, ettei kaapeli estä kantta sulkeutumasta kunnolla, koska se voi häiritä laitteen toimintaa.

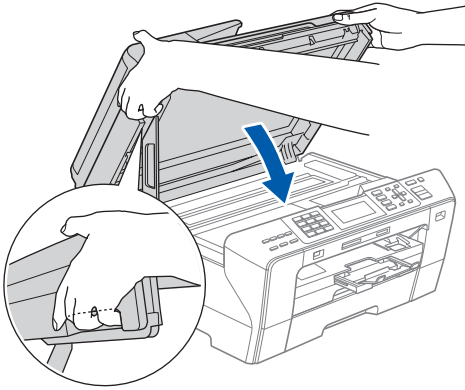


Vinkki

Jos käytät sekä USB- että verkkokaapelia, aseta kaapelit päällekkäin niille varattuun kouruun.



- d** Sulje skannerin kansi varovasti käyttäen sen molemmiin puolin olevia sormien syvennyksiä.



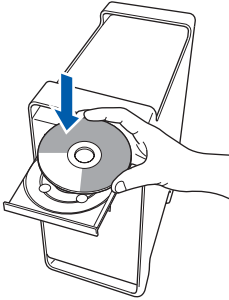
VAROITUS

Varo, etteivät sormet jää skannerin kannen väliin.

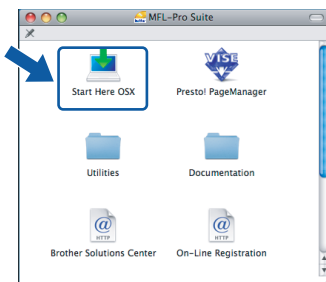
Tartu aina skannerin kannen molemmilla puolilla oleviin syvennyksiin avatessasi tai nostaessasi kanta.

16 MFL-Pro Suiten asentaminen

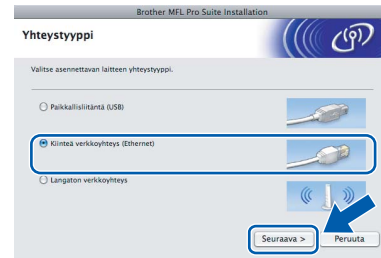
- a** Aseta laitteen mukana toimitettu CD-ROM-levy CD-ROM-asemaan.



- b** Aloita asennus kaksoisosoittamalla kuvaketta **Start Here OSX (Käynnistä tästä OSX)**.



- c** Valitse **Kiinteä verkkoyhteys** ja osoita sitten **Seuraava**. Noudata näytön ohjeita.

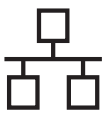


Vinkki

*Odota, sillä ohjelmiston asennus kestää jonkin aikaa. Kun ohjelmiston asennus on valmis, viimeistele se osoittamalla **Käynnistä uudelleen**.*

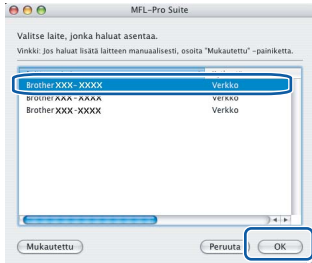
- d** Brother-ohjelmisto etsii Brother-laitetta. Haun aikana näkyy alla oleva näyttö.





Vinkki

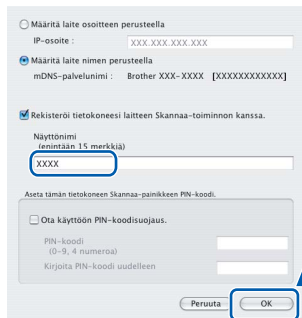
- Jos laite on määritetty käyttämäsi verkkoa varten, valitse laite luettelosta ja osoita **OK**. Tämä ikkuna ei aukea, jos verkkoon on kytketty vain yksi laite. Valinta tapahtuu silloin automaattisesti. Siirry vaiheeseen **e**.



- Jos tämä ikkuna aukeaa, osoita **OK**.

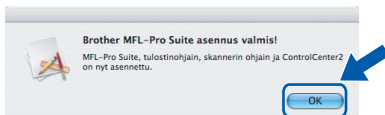


Anna Macintosh®-tietokoneen korkeintaan 15 merkin mittainen **Näyttönimi** ja osoita **OK**. Siirry vaiheeseen **e**.



- Jos haluat käyttää laitteen **Scan** -näppäintä verkkoskannaukseen, valitse **Rekisteröi tietokoneesi laitteen Skanna-toiminnon kanssa** -valintaruutu.
- Kun **Scan** -näppäintä painetaan ja skannaustoiminto valitaan, annettu nimi näkyy laitteen nestekidenäytössä. (Lisätietoja on CD-ROM-levyllä olevan Ohjelmiston käyttöoppaan kohdassa Verkkoskannaus.)

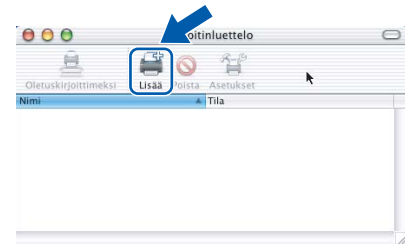
- e** Jos alla oleva näyttö tulee esiin, osoita **OK**.



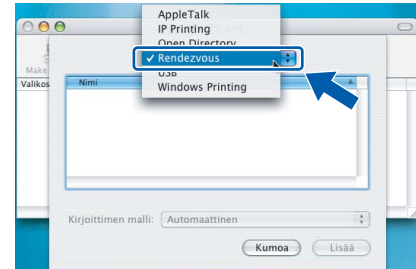
Mac OS® X 10.3.x tai uudempi: MFL-Pro Suiten asennus on nyt valmis. Jatka vaiheeseen **17** sivu 25.



Mac OS® X 10.2.4 - 10.2.8: osoita **Lisää**.



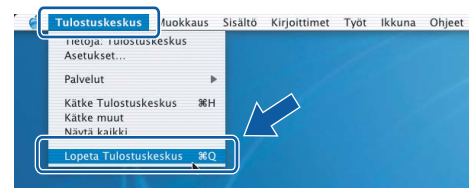
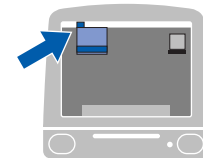
Valitse alla olevan kuvan mukaisesti.



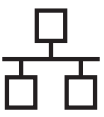
Valitse **XXX-XXXX** (jossa XXX-XXXX on mallisi nimi) ja osoita sitten **Lisää**.



Osoita **Tulostuskeskus** ja sitten **Lopeta Tulostuskeskus**.



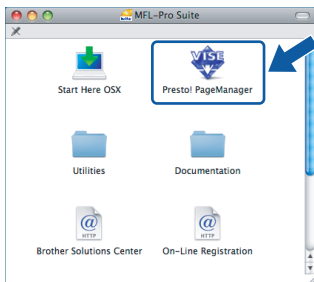
MFL-Pro Suiten asennus on nyt valmis. Jatka vaiheeseen **17** sivu 25.



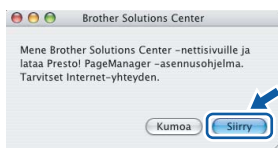
17 Presto!® PageManager® -ohjelman asentaminen

Presto!® PageManager® -ohjelman asentaminen lisää Brother ControlCenter2 -ohjelmaan tekstintunnistustoiminnon. Valokuvia ja asiakirjoja on helppo skannata, jakaa ja järjestää Presto!® PageManager® -ohjelmalla.

- a** Kaksoisosoita **Presto! PageManager** -kuvaketta ja noudata näytön ohjeita.



Mac OS® X 10.2.4 - 10.3.8:
kun tämä näyttö tulee esiin, osoita **Siirry** ja lataa ohjelmisto Brother Solutions Centerin web-sivustosta.



18 MFL-Pro Suiten asentaminen muihin tietokoneisiin (tarvittaessa)

Jos haluat käyttää Brother-laitetta useammissa verkon tietokoneissa, asenna MFL-Pro Suite kuhunkin tietokoneeseen. Jatka vaiheeseen **16** sivu 23. Katso myös vaihetta **14-a** kohdassa sivu 22 ennen asennusta.

Valmis Asennus on nyt valmis.



Langattoman verkkoyhteyden käyttäjät

14 Ennen asennusta

Sinun on ensin määritettävä laitteen langattoman verkon asetukset, ennen kuin laite voi kommunikoida verkon tukiaseman (reitittimen) kanssa. Kun laite on asetettu kommunikoimaan tukiaseman (reitittimen) kanssa, verkon tietokoneet voivat käyttää laitetta. Laitteen käyttö näistä tietokoneista edellyttää, että niihin asennetaan ohjaimet ja ohjelmisto. Seuraavat kohdat kuvaavat määrittämis- ja asennusprosessin vaiheita.

Parhaan mahdollisen tuloksen saamiseksi tavanomaisissa asiakirjatulostuksissa Brother-laite kannattaa sijoittaa mahdollisimman lähelle tukiasemaa (reitittintä) esteiden minimoimiseksi. Laitteiden välillä olevat suuret esineet ja seinät sekä muiden sähkölaitteiden aiheuttamat häiriöt voivat laskea asiakirjojen tiedonsiirtonopeutta.

Vaikka Brother MFC-6490CW -laitetta voidaan käyttää sekä kiinteässä että langattomassa verkossa, käytössä voi olla vain yksi yhteystapa kerrallaan.

TÄRKEÄÄ

Jos olet määrittänyt laitteen langattomat asetukset aiemmin, sinun on nollattava lähiverkkoasetukset, ennen kuin voit määrittellä langattomat asetukset uudelleen.
Paina laitteessa Menu. Paina ▲ tai ▼ ja valitse Verkko ja paina OK.
Paina ▲ tai ▼ ja valitse Tehdasasetuks. Paina sitten OK.
Paina 1 kahdesti ja hyväksy muutos painamalla Kyllä.



Vinkki

Seuraavat ohjeet ovat infrastruktuuritilaa varten.

Jos haluat asettaa laitteen johonkin muuhun langattomaan ympäristöön, löydät ohjeet Verkkokäyttäjän oppaasta CD-ROM-levyllä.

Voit lukea Verkkokäyttäjän opasta alla olevien ohjeiden mukaan.

1 Käynnistä tietokone/Macintosh®. Aseta Brother CD-ROM-levy CD-ROM-asemaan.

Windows®:

2 Valitse malli ja kieli. CD-ROM-levyn päävalikko tulee näyttöön.

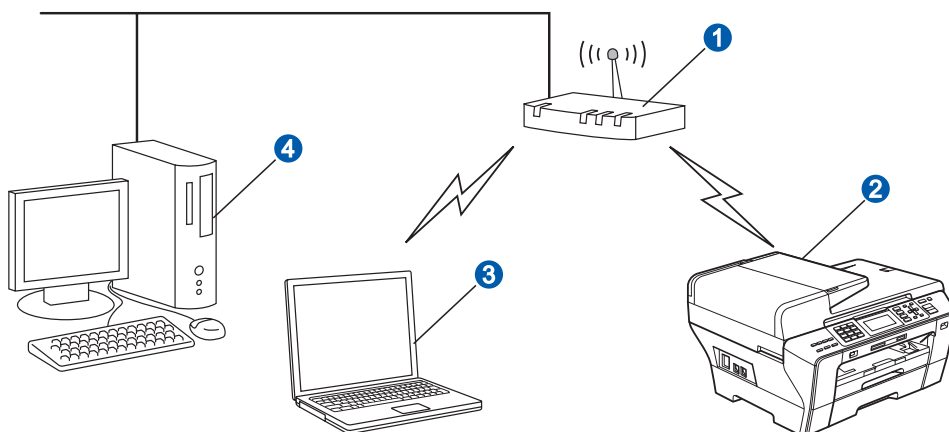
3 Napsauta **Oppaat** ja napsauta sitten **HTML-oppaat**.

Macintosh®:

2 Kaksoisosoita **Oppaat** ja kaksoisosoita sitten kieleksi kansiota.

3 Kaksoisosoita **top.html**.

Infrastruktuuritila



- 1 Tukiasema (reititin)
- 2 Langaton verkkolaite (laitteesi)
- 3 Tukiasemaan kytketty tietokone, jossa on käytössä langaton yhteys
- 4 Tukiasemaan kytketty tietokone, jossa on käytössä kiinteä yhteys



15

Verkkoympäristön tarkistaminen (infrastruktuuritila)

Seuraavissa ohjeissa annetaan kaksi tapaa Brother-laitteen asennukseen langattomassa verkkoympäristössä. Molemmat on tarkoitettu infrastruktuuritilaan käyttäen langatonta reitintä tai tukiasemaa, joka käyttää DHCP:ta IP-osoitteiden määrittämiseen. Valitse määrittystapa ja siirry vastaavalle sivulle.

- a** Jos langaton reititin/tukiasema ei tue SecureEasySetup™-, Wi-Fi Protected Setup™- tai AOSS™-ohjelmia, kirjoita muistiin tukiaseman tai langattoman reitittimen langattomat verkkoasetukset.

TÄRKEÄÄ

Ilman näitä tietoja (verkon nimi, WEP-avain tai WPA2-PSK (Pre-Shared Key)) et voi jatkaa langattoman verkon asetusta. Katso lisätietoja tukiaseman tai langattoman reitittimen mukana tulleesta käyttöoppaasta, kysy neuvoa reitittimen valmistajalta tai ota yhteys järjestelmänvalvojaan.

SSID (Service Set ID tai verkon nimi)

Todennus- (Avoin järjestelmä tai Jaettu avain)/Salaustapa (ei mitään tai WEP)
WEP-avain (tarvittaessa) ¹

WPA/WPA2-PSK-salaustapa (TKIP tai AES) (tarvittaessa) ²
WPA/WPA2-PSK (Pre-Shared Key) (tarvittaessa) ²

¹ WEP-avainta käytetään 64- tai 128-bittisissä salatuissa verkoissa, ja se voi sisältää sekä numeroita että kirjaimia. Jolle tiedä näitä tietoja, katso ne tukiaseman tai langattoman reitittimen mukana tulleesta käyttöoppaasta. Tämä avain on 64- tai 128-bittinen arvo, joka on annettava ASCII- tai HEKSADESIMAALI-muodossa.

Esimerkiksi:

64-bittinen ASCII:

Sisältää 5 tekstimerkkiä, esim.

"Hello" (isoilla ja pienillä kirjaimilla on ero)

64-bittinen heksadesimaali:

Sisältää 10 heksadesimaalimerkkiä, esim. "71f2234aba"

128-bittinen ASCII:

Sisältää 13 tekstimerkkiä, esim.

"Wirelesscomms" (isoilla ja pienillä kirjaimilla on ero)

128-bittinen heksadesimaali:

Sisältää 26 heksadesimaalimerkkiä, esim.

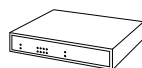
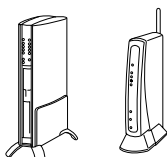
"71f2234ab56cd709e5412aa3ba"

² WPA/WPA2-PSK sallii Wi-Fi® Protected Access Pre-Shared key (WPA/WPA2-PSK) -avaimen, jonka avulla langaton Brother-laite voi muodostaa yhteyden tukiasemiin TKIP- ja AES-salausta (WPA-Personal) käyttäen. WPA/WPA2-PSK (TKIP tai AES) käyttää PSK-avainta, joka on vähintään 8 merkkiä ja enintään 63 merkkiä pitkä. Katso lisätietoja Verkkokäyttäjän oppaasta.

Siirry seuraavaan vaiheeseen

sivu 28

- b** Jos langaton reititin/tukiasema tukee automaattista langatonta (yhden painalluksen) asetusta (SecureEasySetup™, Wi-Fi Protected Setup™ tai AOSS™)



Siirry seuraavaan vaiheeseen

sivu 30



Brother-laitteen kytkeminen langattomaan verkkoon

16

Määritä langattomat asetukset (tyypillinen langaton asetus infrastruktuuritilassa)

- a** Paina laitteessa **Menu**.
Paina **▲** tai **▼** ja valitse **Verkko** ja paina **OK**.
Paina **▲** tai **▼** ja valitse **WLAN** ja paina **OK**.
Paina **▲** tai **▼** ja valitse **Ohjat. asennus** ja paina **OK**.

Kun näytössä on Verkkoliitännäksi on määriteltä langaton, hyväksy painamalla **OK**. Tämä aloittaa langattoman ohjatun asennuksen.
Peruuta painamalla **Clear/Back**.

- b** Laite etsii käytettävissä olevia SSID-tunnuksia. Kun SSID-tunnusten luettelo on näkyvissä, valitse näppäimillä **▲** ja **▼** SSID-tunnus, jonka kirjoitit muistiin vaiheessa **15** sivu 27. Paina sitten **OK**. Siirry vaiheeseen **f**.



Vinkki

Kaikkien käytettävissä olevien SSID-tunnusten luettelon esittämiseen menee muutama sekunti.

Jos tukiasema on asetettu niin, ettei se lähetä SSID-nimeä, SSID-nimi on lisättävä manuaalisesti. Siirry vaiheeseen **c**.

- c** Paina **▲** tai **▼** ja valitse **<Uusi SSID>** ja paina **OK**. Siirry vaiheeseen **d**.

- d** Kirjoita SSID-tunnus, jonka kirjoitit muistiin vaiheessa **15** sivu 27. Valitse kirjaimet tai numerot käyttämällä valintanäppäimiä.

Voit siirtää kohdistinta vasemmalle ja oikealle näppäimillä **◀** ja **▶**. Voit esimerkiksi syöttää kirjaimen **a** painamalla **2**-näppäintä kerran valintanäppäimillä. Syötä numero **3** painamalla **3**-näppäintä valintanäppäimillä seitsemän kertaa.

Kirjaimet tulevat esiin tässä järjestyksessä: pienet kirjaimet, isot kirjaimet ja sitten numerot. (Katso lisätietoja kohdasta *Langattomien asetusten tekstin syöttö* sivulla 43.)

Kun olet syöttänyt kaikki merkit, paina **OK**.

- e** Paina **▲** tai **▼** ja valitse **Infrastruktuuri**. Paina sitten **OK**.

- f** Valitse jokin seuraavista vaihtoehdoista käyttämällä **▲**-, **▼**- ja **OK**-näppäimiä. Jos verkkoon on määritetty todennus ja salaus, verkon asetuksia vastaavat tiedot on annettava.

■ **Ei todennusta tai salausta:**

Valitse **Avoim järjest.**, paina **OK** ja valitse sitten **Salausmenetelmä?**-kohdassa **Ei mitään** ja paina **OK**. Ota sitten asetukset käyttöön painamalla **Kyllä**-kohdassa **1**. Siirry vaiheeseen **i**.

■ **Ei todennusta tai WEP-salausta:**

Valitse **Avoim järjest.** ja paina **OK**. Valitse näppäimillä **▲** ja **▼** **Salausmenetelmä?**-kohdasta **WEP** ja paina **OK**.

Siirry vaiheeseen **g**.

■ **Todennus ja WEP-salaus:**

Valitse **Jaettu avain** ja paina **OK**. Siirry vaiheeseen **g**.

■ **Todennus ja WPA/WPA2-PSK (TKIP tai AES) -salaus:**

Valitse **WPA/WPA2-PSK** ja paina **OK**. Siirry vaiheeseen **h**.

- g** Valitse asianmukainen vaihtoehto numeron mukaan ja paina **OK**. Syötä SSID-tunnus, jonka kirjoitit muistiin vaiheessa **15** sivu 27. Kirjoita kirjaimet ja numerot käyttämällä valintanäppäimiä.

Voit siirtää kohdistinta vasemmalle ja oikealle näppäimillä **◀** ja **▶**. Voit esimerkiksi syöttää kirjaimen **a** painamalla **2**-näppäintä kerran valintanäppäimillä. Syötä numero **3** painamalla **3**-näppäintä valintanäppäimillä seitsemän kertaa.

Kirjaimet tulevat esiin tässä järjestyksessä: pienet kirjaimet, isot kirjaimet ja sitten numerot. (Katso lisätietoja kohdasta *Langattomien asetusten tekstin syöttö* sivulla 43.)

Paina **OK**, kun olet syöttänyt kaikki merkit. Ota asetukset käyttöön painamalla **1** asetukselle **Kyllä**. Siirry vaiheeseen **i**.



h Paina ▲ tai ▼ ja valitse Salausmenetelmä?-kohdasta TKIP tai AES ja paina **OK**.
Syötä WPA/WPA2-PSK-salasana, jonka kirjoitit muistiin vaiheessa **15** sivu 27. Kirjoita kirjaimet tai numerot käyttämällä valintanäppäimiä.

Voit siirtää kohdistinta vasemmalle ja oikealle näppäimillä ◀ ja ▶ . Voit esimerkiksi syöttää kirjaimen a painamalla **2**-näppäintä kerran valintanäppäimillä. Syötä numero 3 painamalla **3**-näppäintä valintanäppäimillä seitsemän kertaa.

Kirjaimet tulevat esiin tässä järjestyksessä: pienet kirjaimet, isot kirjaimet ja sitten numerot. (Katso lisätietoja kohdasta *Langattomien asetusten tekstin syöttö* sivulla 43.)

Paina **OK**, kun olet syöttänyt kaikki merkit. Ota asetukset käyttöön painamalla **1** asetukselle *Kyllä*. Siirry vaiheeseen **i**.

i Laite yrittää nyt muodostaa yhteyden langattomaan verkkoon antamillasi tiedoilla. Jos yhteys onnistui, nestekidenäyttöön tulee hetkeksi viesti *Kytkeyty*.

Jos laite ei saa yhteyttä verkkoon, varmista vaiheessa 15 sivu 27 kootut asetukset. Toista sitten vaiheet a - h ja varmista, että olet syöttänyt oikeat tiedot.

Jos DHCP ei ole käytössä tukiasemassa, laitteen IP-osoite, aliverkon peite ja yhdyskäytävä on määritettävä manuaalisesti verkkoon sopiviksi. Katso lisätietoja Verkkokäyttäjän oppaasta.

OK! Langaton asetukset on nyt valmis.
Nelitasoinen osoitin laitteen nestekidenäytön yläreunassa näyttää liitäntäpisteen tai reitittimen langattoman signaalin voimakkuuden.

Asenna MFL-Pro Suite -ohjelmisto jatkamalla vaiheesta 17.

Windows®-käyttäjät:

Siirry seuraavaan vaiheeseen

Sivu 32

Mac OS®-käyttäjät:

Siirry seuraavaan vaiheeseen

Sivu 36



16 Langattoman verkon asetusten määrittäminen käyttämällä automaattista langatonta (yhden painalluksen) menetelmää

a Varmista, että langattomassa reitittimessä tai tukiasemassa on alla esitetty SecureEasySetup™-, Wi-Fi Protected Setup™- tai AOSS™-symboli.



b Aseta Brother-laite SecureEasySetup™-, Wi-Fi Protected Setup™- tai AOSS™-tukiaseman/reitittimen toiminta-alueelle. Toiminta-alue saattaa olla erilainen eri verkkoympäristöissä. Katso lisätietoja tukiaseman/reitittimen mukana toimitetuista ohjeista.

c Paina SecureEasySetup™-, Wi-Fi Protected Setup™- tai AOSS™-painiketta langattomassa reitittimessä tai tukiasemassa. Katso ohjeet langattoman reitittimen tai tukiaseman käyttöoppaasta.

d Paina laitteessa **Menu**.
Paina **▲** tai **▼** ja valitse **Verkko** ja paina **OK**.
Paina **▲** tai **▼** ja valitse **WLAN** ja paina **OK**.
Paina **▲** tai **▼** ja valitse **SES/WPS/AOSS**.
Paina **OK**.

Kun näytössä on Verkkoliitännäksi on määriteltä langaton, hyväksy painamalla **OK**.

Tämä aloittaa langattoman ohjatun asennuksen.
Peruuta painamalla **Clear/Back**.

Tämä ominaisuus tunnistaa automaattisesti, mitä yhteystapaa (SecureEasySetup™, Wi-Fi Protected Setup™ tai AOSS™) tukiasema käyttää laitteen määrittämiseen.



Vinkki

Jos langaton tukiasema tukee Wi-Fi Protected Setup™ -menetelmää (PIN-menetelmä) ja haluat määrittää laitteen käyttämällä PIN (Personal Identification Number) -menetelmää, katso kohtaa Wi-Fi Protected Setup™-toiminnon PIN-menetelmän käyttö CD-ROM-levyllä olevasta Verkkokäyttäjän oppaasta.

e

Jos nestekidenäytössä on **Kytkeyty**, laite on muodostanut yhteyden reitittimeen tai tukiasemaan. Voit nyt käyttää laitetta langattomassa verkossa.

Jos nestekidenäytössä on **Asetetaan WLAN**, Yhdistetään SES (WPS: yhdistetään tai AOSS yhdistetään) ja sitten **Yhteyttä ei saatu**, laite ei ole muodostanut yhteyttä reitittimeen tai tukiasemaan. Yritä uudelleen vaiheesta **c**. Jos sama viesti näytetään uudelleen, palauta laite takaisin tehdasasetuksiinsa ja yritä uudelleen. Katso kohtaa *Verkkoasetusten palauttaminen tehdasasetuksiin* sivulla 43.

Jos nestekidenäytössä on **Asetetaan WLAN**, sitten **Yhteyttä ei saatu** tai **Väärä tila**, on havaittu istunnon päällekkäisyys tai yhteysvirhe (katso alla olevaa taulukkoa). Laite on tunnistanut verkossa kaksi tai useampia reitittimiä tai tukiasemia, joissa SecureEasySetup™-, Wi-Fi Protected Setup™- tai AOSS™-tila on käytössä. Varmista, että vain yhdessä reitittimessä tai tukiasemassa on käytössä SecureEasySetup™-, Wi-Fi Protected Setup™- tai AOSS™-tila, ja yritä uudelleen vaiheesta **c**.

Nestekidenäytön viestit, kun käytössä on SES/WPS/AOSS-ohjauspaneelin valikko	
<i>Asetetaan WLAN</i>	<i>Haetaan tai käytetään tukiasemaa ja ladataan tukiasemasta asetuksia.</i>
<i>Yhdistetään SES AOSS/WPS: yhdistetään</i>	<i>Muodostetaan yhteyttä tukiasemaan.</i>
<i>Yhteyttä ei saatu</i>	<i>Yhteyden muodostus epäonnistui. Jos tämä tulee esiin sen jälkeen, kun nestekidenäytössä on Yhdistetään SES, AOSS/WPS: yhdistetään havaittiin istunnon päällekkäisyys.</i>
<i>Väärä tila</i>	<i>On havaittu istunnon päällekkäisyys.</i>
<i>Kytkeyty</i>	<i>Laite on muodostanut yhteyden.</i>



Vinkki

Jos asennuksen aikana ilmenee ongelmia, siirrä laite tilapäisesti lähemmäksi langatonta tukiasemaa ja palaa vaiheeseen **c**.



Langaton asetukset on nyt valmis.



Langaton asetus on nyt valmis. Asenna MFL-Pro Suite jatkamalla vaiheesta **17**.

Windows®-käyttäjät:

Siirry seuraavaan vaiheeseen

Sivu 32

Mac OS®-käyttäjät:

Siirry seuraavaan vaiheeseen

Sivu 36

Ohjainten ja ohjelmien asentaminen (Windows® 2000 Professional/XP/XP Professional x64 Edition/ Windows Vista®)

17 Ennen asennusta MFL-Pro Suite

- a** Varmista, että tietokoneeseen on kytketty virta ja että olet kirjautunut sisään järjestelmänvalvojan käyttöoikeuksin.

TÄRKEÄÄ

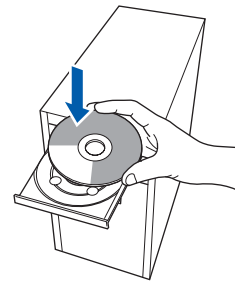
- Jos tietokoneessa on käynnissä ohjelmia, sulje ne.
- Varmista, ettei laitteeseen ole asetettu muistikortteja tai USB-muistitikkua.
- Näytöt saattavat olla erilaisia riippuen tietokoneen käyttöjärjestelmästä.
- Toimitetulla CD-ROM-levyllä on ScanSoft™ PaperPort™ 11SE -ohjelmisto. Tämä ohjelma tukee seuraavia käyttöjärjestelmiä: Windows® 2000 (SP4 tai uudempi), XP (SP2 tai uudempi), XP Professional x64 Edition ja Windows Vista®. Päivitä tietokoneeseen viimeisin Windows® Service Pack ennen MFL-Pro Suiten asentamista.

TÄRKEÄÄ

Jos käytössä on henkilökohtainen palomuuriohjelma (muu kuin Windows®-palomuuuri) tai haittaohjelmien tai virusten torjuntaohjelma, poista ne tilapäisesti käytöstä ennen asennusta.

18 MFL-Pro Suiten asentaminen

- a** Aseta laitteen mukana toimitettu CD-ROM-levy CD-ROM-asemaan. Jos näyttöön tulee ikkuna, jossa kysytään mallin nimeä, valitse oma mallisi. Jos näyttöön tulee kielivalintaikkuna, valitse suomi.



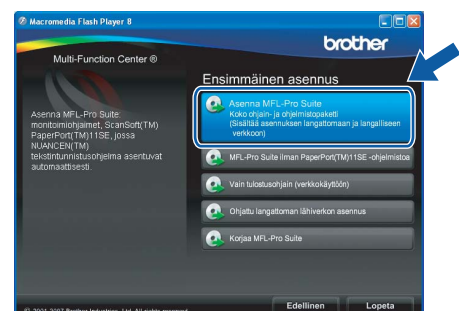
Vinkki

*Jos Brother-näyttö ei tule esiin automaattisesti, mene kohtaan **Oma tietokone (Tietokone)**, kaksoisnapsauta CD-ROM-kuvaketta ja sitten **start.exe**-tiedostoa.*

- b** CD-ROM-levyn päävalikko tulee näyttöön. Napsauta **Ensimmäinen asennus**.



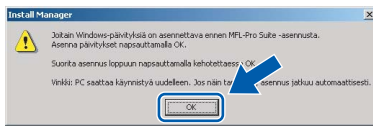
- c** Napsauta **Asenna MFL-Pro Suite**.





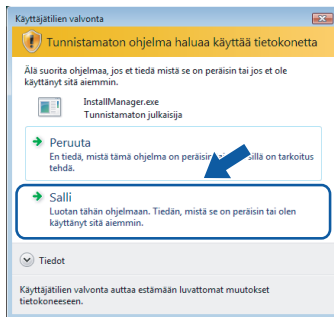
Vinkki

• Kun näyttöön tulee tämä ikkuna, napsauta **OK** ja käynnistä tietokone uudelleen.

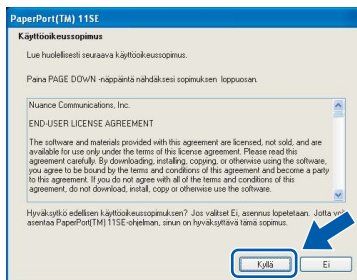


• Jos asennus ei jatku automaattisesti, avaa päävalikko uudelleen avaamalla ja sulkemalla CD-ROM-levyasema tai kaksoisnapsauttamalla **start.exe**-tiedostoa levyn juurihakemistossa. Jatka ohjelman asentamista vaiheesta **b**.

• Jos olet Windows Vista®-käyttäjä ja näyttöön tulee **Käyttäjätilien valvonta**, napsauta **Salli**.

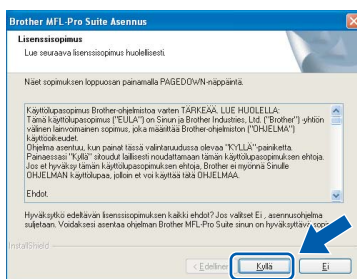


d Kun ScanSoft™ PaperPort™ 11SE **Käyttöoikeussopimus**-ikkuna tulee esiin, napsauta **Kyllä**, jos hyväksyt ohjelmiston **Käyttöoikeussopimuksen**.

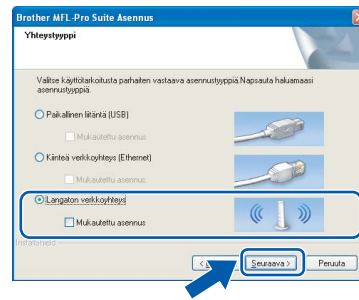


e ScanSoft™ PaperPort™ 11SE -ohjelmiston asennus alkaa automaattisesti, ja sen jälkeen asennetaan MFL-Pro Suite.

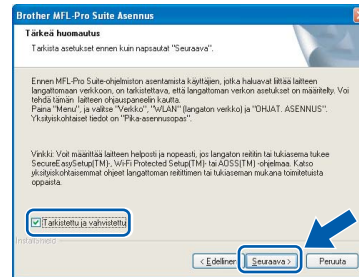
f Kun Brother MFL-Pro Suite -ohjelmiston **Lisenssisopimus**-ikkuna tulee esiin, napsauta **Kyllä**, jos hyväksyt ohjelmiston **Lisenssisopimuksen**.



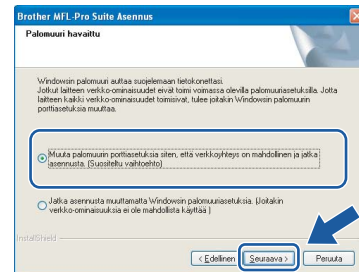
g Valitse **Langaton verkkoyhteys** ja napsauta sen jälkeen **Seuraava**.



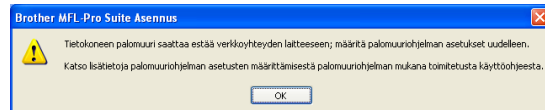
h Napsauta **Tarkistettu ja vahvistettu** -valintaruutua ja napsauta sen jälkeen **Seuraava**.



i Jos olet Windows® XP SP2/Windows Vista® -käyttäjä ja tämä näyttö tulee esiin, valitse **Muuta palomuurin porttiasetuksia siten, että verkkoyhteys on mahdollinen ja jatka asennusta (Suositeltu vaihtoehto)**. Napsauta **Seuraava**.



Jos käytössä on muu kuin Windows®-palomuri tai Windows®-palomuri ei ole käytössä, tämä näyttö saattaa tulla esiin.



Katso lisätietoja seuraavien verkkoporttien lisäämisestä palomuuriohjelman mukana toimitetuista ohjeista.

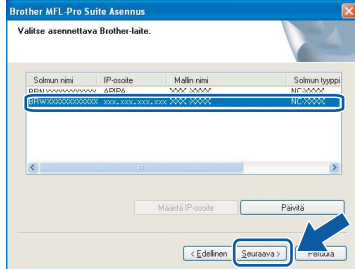
- Lisää UDP-portti 54925 verkkoskannausta varten.
- Lisää UDP-portti 54926 verkko-PC-Fax-vastaanottoa varten.
- Mikäli sinulla on vielä ongelmia verkkoyhteyden kanssa, lisää UDP-portti 137.



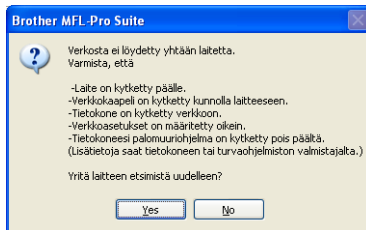
Vinkki

- Jos laite on määritetty käyttämäsi verkkoa varten, valitse laite luettelosta ja napsauta **Seuraava**.

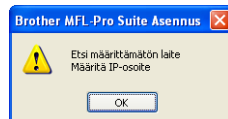
Tämä ikkuna ei aukea, jos verkkoon on kytketty vain yksi laite. Valinta tapahtuu silloin automaattisesti.



Jos laitteen **IP-osoite**-kentässä on **APIPA**, napsauta **Määritä IP-osoite** ja anna laitteelle verkkoon sopiva IP-osoite.



- Jos langattomien asetusten asettaminen epäonnistuu, näkyviin tulee virheviesti MFL-Pro Suiten asennuksen aikana ja asennus päättyy. Jos tämä vika esiintyy, palaa vaiheeseen **15 sivu 27** ja tee langattoman yhteyden asetukset uudelleen.
- Jos käytät WEP-salausta ja nestekidenäytössä on 'Connected' (Kytetty), mutta laitetta ei löydy, varmista, että olet syöttänyt WEP-avaimen oikein. WEP-avain on merkkikokoriippuvainen.
- Jos laitetta ei ole vielä määritetty käytettäväksi verkossasi, näyttöön tulee seuraava ikkuna.



Napsauta **OK**. Näyttöön tulee **Määritä IP-osoite** -ikkuna. Anna laitteelle verkkoon sopiva IP-osoite noudattaen näytön ohjeita.



Brother-ohjainten asennus alkaa automaattisesti. Asennusikkunat tulevat näyttöön toinen toisensa jälkeen.

TÄRKEÄÄ

ÄLÄ sulje näitä ikkunoita asennuksen aikana. Ikkunoiden esiin tulemiseen saattaa kulua muutama sekunti.

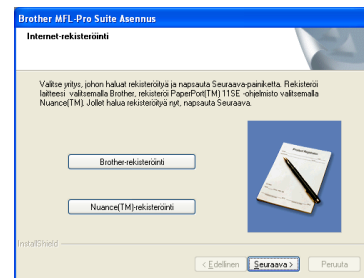


Vinkki

Windows Vista® -käyttäjät: kun tämä ikkuna tulee näyttöön, **rastita valintaruutu** ja suorita asennus loppuun napsauttamalla **Asenna**.



Kun **Internet-rekisteröinti**-ikkuna tulee näyttöön, tee valintasi ja noudata näytön ohjeita.

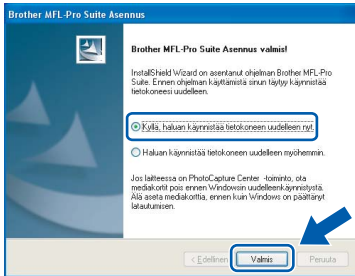




19

Lopettaminen ja käynnistäminen uudelleen

- a** Käynnistä tietokone uudelleen napsauttamalla **Valmis**. Kun käynnistät tietokoneen uudelleen, sinun on kirjauduttava sisään järjestelmävalvojan käyttöoikeuksin.



Vinkki

Jos ohjelmiston asennuksen aikana tulee esiin virheviesti, suorita **Asennusdiagnostiikka**, joka löytyy kohdasta **Käynnistä/K kaikki ohjelmat/ Brother/MFC-XXXX** (jossa MFC-XXXX on mallisi nimi).

20

MFL-Pro Suiten asentaminen muihin tietokoneisiin (tarvittaessa)

Jos haluat käyttää Brother-laitetta useammassa verkon tietokoneissa, asenna MFL-Pro Suite kuhunkin tietokoneeseen. Jatka vaiheeseen **17** sivu 32.



Vinkki

Laitteeseen sisältyy enintään kahden käyttäjän verkkokäyttöoikeus. Lisenssin mukaan MFL-Pro Suite ja ScanSoft™ PaperPort™ 11SE voidaan asentaa enintään kahteen verkossa olevaan tietokoneeseen. Jos haluat käyttää ScanSoft™ PaperPort™ 11SE -ohjelmaa useammassa kuin kahdessa tietokoneessa, hanki Brother NL-5 pack, joka on enintään viiden lisäkäyttäjän verkkokäyttöoikeussopimus. NL-5 packin voi ostaa Brother-jälleenmyyjältä.

Valmis**Asennus on nyt valmis.****Siirry seuraavaan vaiheeseen****Siirry kohtaan Valinnaisten sovellusten asentaminen sivu 39.**



Ohjaimien ja ohjelmien asentaminen (Mac OS® X 10.2.4 tai uudempi)

17

Ennen MFL-Pro Suiten asennusta

- a** Varmista, että laitteeseen ja Macintosh®-tietokoneeseen on kytketty virta. Sinun on kirjaututtava sisään järjestelmävalvojan käyttöoikeuksin.

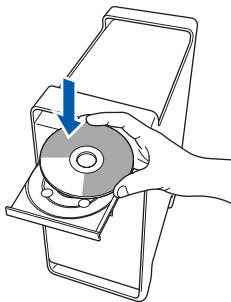
TÄRKEÄÄ

- Mac OS® X 10.2.0 - 10.2.3 -käyttäjien on päivitettävä käyttöjärjestelmään Mac OS® X 10.2.4 tai uudempi. (Uusimmat tiedot Mac OS® X -käyttöjärjestelmästä saat osoitteesta <http://solutions.brother.com/>)
- Varmista, ettei laitteeseen ole asetettu muistikortteja tai USB-muistitikkuja.

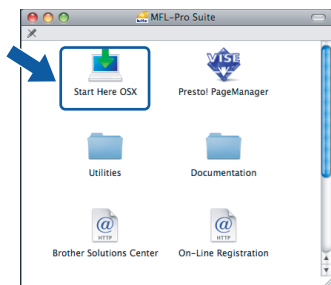
18

MFL-Pro Suiten asentaminen

- a** Aseta laitteen mukana toimitettu CD-ROM-levy CD-ROM-asemaan.



- b** Aloita asennus kaksoisosoittamalla kuvaketta **Start Here OSX (Käynnistä tästä OSX)**.



- c** Valitse **Langaton verkkoyhteys** ja osoita sitten **Seuraava**.



- d** Osoita **Tarkistettu ja vahvistettu** -valintaruutua ja osoita sen jälkeen **Seuraava**. Noudata näytön ohjeita.



Vinkki

*Odota, sillä ohjelmiston asennus kestää jonkin aikaa. Kun ohjelmiston asennus on valmis, viimeistele se osoittamalla **Käynnistä uudelleen**.*

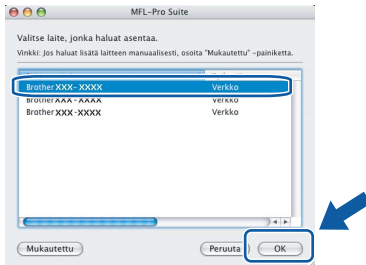
- e** Brother-ohjelmisto etsii Brother-laitetta. Haun aikana näkyy alla oleva näyttö.



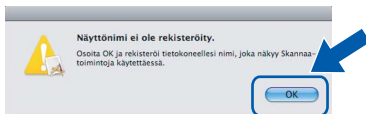


Vinkki

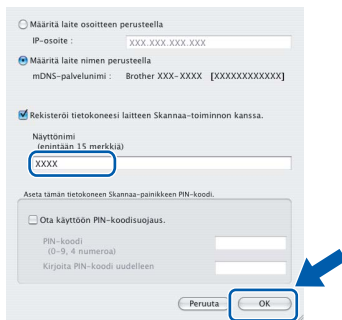
- Jos laite on määritetty käyttämäsi verkkoa varten, valitse laite luettelosta ja osoita **OK**. Tämä ikkuna ei aukea, jos verkkoon on kytketty vain yksi laite. Valinta tapahtuu silloin automaattisesti. Siirry vaiheeseen **f**.



- Jos laitetta ei tunnisteta, palaa vaiheeseen **15** sivu 27 ja tee langattoman yhteyden asetukset uudelleen.
- Jos käytät WEP-salausta ja nestekidenäytössä on 'Connected' (Kytkeyty), mutta laitetta ei löydy, varmista, että olet syöttänyt WEP-avaimen oikein. WEP-avain on merkkikokoriippuvainen.
- Jos tämä ikkuna aukeaa, osoita **OK**.



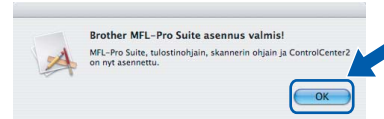
Anna Macintosh®-tietokoneen korkeintaan 15 merkin mittainen **Näyttönimi** ja osoita **OK**. Siirry vaiheeseen **f**.



- Jos haluat käyttää laitteen **Scan** -näppäintä verkkoskannaukseen, valitse **Rekisteröi tietokoneesi laitteen Skanna-toiminnon kanssa** -valintaruutu.
- Kun **Scan** -näppäintä painetaan ja skannaustoiminto valitaan, annettu nimi näkyy laitteen nestekidenäytössä. (Lisätietoja on CD-ROM-levyllä olevan Ohjelmiston käyttöoppaan kohdassa Verkkoskannaus.)

f

Jos alla oleva näyttö tulee esiin, osoita **OK**.

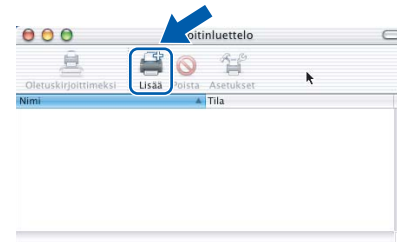


OK!

Mac OS® X 10.3.x tai uudempi: MFL-Pro Suiten asennus on nyt valmis. Jatka vaiheeseen **19** sivu 38.

g

Mac OS® X 10.2.4 - 10.2.8 -käyttäjät: osoita **Lisää**.



h

Valitse alla olevan kuvan mukaisesti.



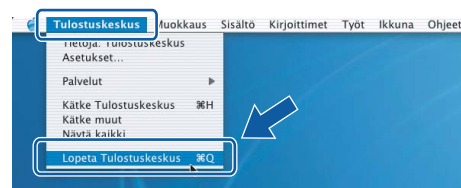
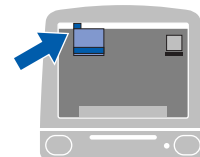
i

Valitse **XXX-XXXX** (jossa XXX-XXXX on mallisi nimi) ja osoita sitten **Lisää**.



j

Osoita **Tulostuskeskus** ja sitten **Lopeta Tulostuskeskus**.



OK!

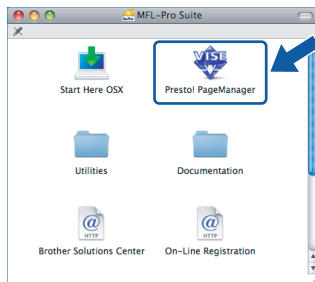
MFL-Pro Suiten asennus on nyt valmis. Jatka vaiheeseen **19** sivu 38.



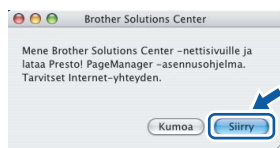
19 Presto!® PageManager® -ohjelman asentaminen

Presto!® PageManager® -ohjelman asentaminen lisää Brother ControlCenter2 -ohjelmaan tekstintunnistustoiminnon. Valokuvia ja asiakirjoja on helppo skannata, jakaa ja järjestää Presto!® PageManager® -ohjelmalla.

- a** Kaksoisosoita **Presto! PageManager** -kuvaketta ja noudata näytön ohjeita.



Mac OS® X 10.2.4 - 10.3.8:
kun tämä näyttö tulee esiin, osoita **Siirry** ja lataa ohjelmisto Brother Solutions Centerin web-sivustosta.



20 MFL-Pro Suiten asentaminen muihin tietokoneisiin (tarvittaessa)

Jos haluat käyttää Brother-laitetta useammassa verkon tietokoneissa, asenna MFL-Pro Suite kuhunkin tietokoneeseen. Siirry vaiheeseen **17** sivu 36.

Valmis Asennus on nyt valmis.

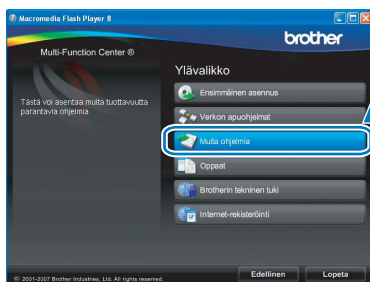
1 Reallusion, Inc:n tukeman FaceFilter Studio asentaminen

FaceFilter Studio on helppokäyttöinen reunattomien valokuvien tulostussovellus. FaceFilter Studion avulla voit myös muokata valokuvien tietoja ja lisätä niihin tehosteita, kuten punasilmäisyyden poiston tai ihonvärin korostuksen.

TÄRKEÄÄ

- Laitteen on oltava päällä ja kytkettynä tietokoneeseen.
- Tietokoneen on oltava yhteydessä Internetiin.

- a** Avaa päävalikko uudelleen avaamalla ja sulkemalla CD-ROM-levy tai kaksoisnapsauttamalla **start.exe**-tiedostoa levyn juurihakemistossa.
- b** CD-ROM-levyn päävalikko tulee näyttöön. Valitse kieli ja napsauta sitten **Muita ohjelmia**.



- c** Napsauta **FaceFilter Studio** -painiketta, ja asennus käynnistyy.



2 FaceFilter Studio Help (Ohje) -toiminnon asentaminen

Saat ohjeet FaceFilter Studion asentamista varten, kun lataat ja asennat FaceFilter Studio Help (Ohje) -ohjelman.

- a** Käynnistä FaceFilter Studio valitsemalla tietokoneesta **Käynnistä/Kaikki ohjelmat/Reallusion/FaceFilter Studio**.
- b** Napsauta  -painiketta näytön oikeassa yläreunassa.
- c** Siirry Reallusionin web-sivuston päivitysosaan napsauttamalla **Check for updates (Tarkista päivitykset)**.



- d** Napsauta **Download (Lataa)** -painiketta ja valitse kansio, johon tallennat tiedoston.
- e** Sulje FaceFilter Studio, ennen kuin käynnistät FaceFilter Studio Help (Ohje) -asennusohjelman. Kaksoisnapsauta määrittämäsi kansioon ladattua tiedostoa ja noudata näytön asennusohjeita.

Vinkki

*Kun haluat näyttää täydellisen FaceFilter Studio -ohjeen, valitse tietokoneesta **Käynnistä/Kaikki ohjelmat/Reallusion/FaceFilter Studio/FaceFilter Studio Help**.*

3

Reallusion, Inc:n tukeman BookScan&Whiteboard Suiten asentaminen

Voit asentaa **BookScan&Whiteboard Suite** -ohjelmiston.

BookScan Enhancer -ohjelmisto korjaa kirjoista skannatut kuvat automaattisesti. **Whiteboard Enhancer** -ohjelmisto puhdistaa ja korostaa tussitaulukuvien tekstiä ja kuvia (tarvitaan Internet-yhteys).

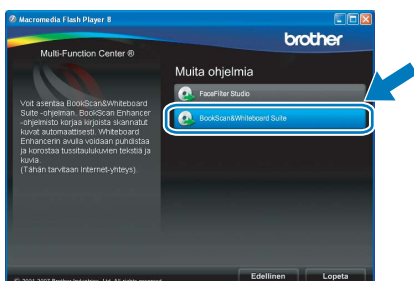
TÄRKEÄÄ

- Laitteen on oltava päällä ja kytkettynä tietokoneeseen.
- Tietokoneen on oltava yhteydessä Internetiin.

- Avaa päävalikko uudelleen avaamalla ja sulkemalla CD-ROM-levy tai kaksoisnapsauttamalla **start.exe**-tiedostoa levyn juurihakemistossa.
- CD-ROM-levyn päävalikko tulee näyttöön. Valitse kieli ja napsauta sitten **Muita ohjelmia**.



- Asenna ohjelma napsauttamalla **BookScan&Whiteboard Suite** -painiketta.



BRAdmin Light -apuohjelma (Windows®)

BRAdmin Light on apuohjelma, jonka avulla voidaan suorittaa verkkoon kytkettyjen Brother-laitteiden perusasetukset. Sen avulla voidaan myös etsiä Brother-laitteita verkkoympäristöstä, tarkastella tilaa ja määrittää perusverkkoasetuksia, kuten IP-osoite.

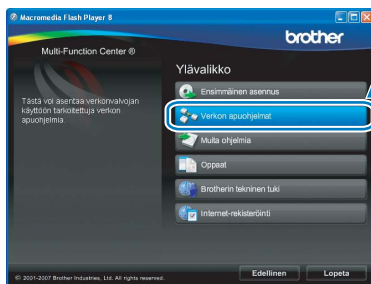
Lisätietoja BRAdmin Light -apuohjelmasta on osoitteessa <http://solutions.brother.com/>.

Vinkki

Jos tulostuksen hallintaan kaivataan kehittyneempiä työkaluja, kannattaa käyttää Brother BRAdmin Professional -määrittämissapuohjelman uusinta versiota, jonka voi ladata osoitteesta <http://solutions.brother.com/>.

BRAdmin Light -määrittämissapuohjelman asentaminen

- a** Napsauta Verkon apuohjelmat.



- b** Napsauta BRAdmin Light ja noudata näytön ohjeita.

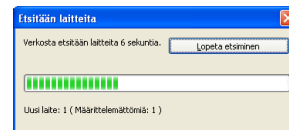


IP-osoitteen, aliverkon peitteen ja yhdyskäytävän määrittäminen BRAdmin Light -apuohjelman avulla

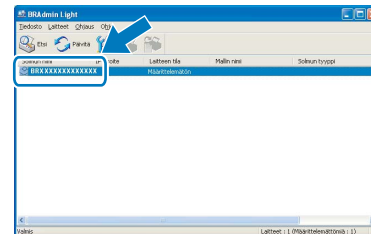
Vinkki

Jos verkossa on DHCP/BOOTP/RARP-palvelin, seuraava toimenpide voidaan ohittaa. Laitte hakee oman IP-osoitteensa automaattisesti.

- a** Käynnistä BRAdmin Light. Apuohjelma etsii uusia laitteita automaattisesti.



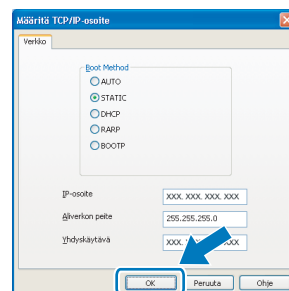
- b** Kaksoisnapsauta uutta laitetta.



Vinkki

Laitteen oletussalasana on 'access'. Tämä salasana voidaan vaihtaa BRAdmin Light -apuohjelmalla.

- c** Valitse **Boot Method** -kohdassa **STATIC**. Syötä **IP-osoite**, **Aliverkon peite** ja **Yhdyskäytävä**. Napsauta sitten **OK**.



- d** Osoitetiedot tallennetaan laitteeseen.

BRAdmin Light -apuohjelma (Mac OS[®] X)

BRAdmin Light -apuohjelman avulla voidaan määrittää verkkoon kytkettyjen Brother-laitteiden asetukset Ohjelma myös etsii Brother-laitteita verkosta sekä tarkastelee perusverkoasetusten tilaa ja määrittää verkoasetuksia, kuten IP-osoitteen tietokoneessa, jossa on Mac OS[®] X 10.2.4 -käyttöjärjestelmä tai uudempi.

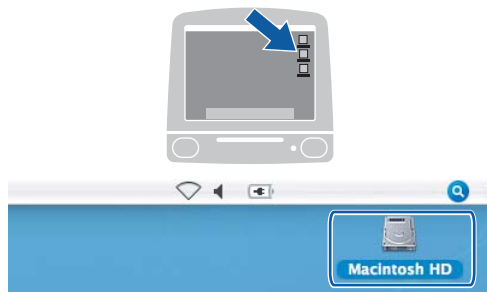
The BRAdmin Light ohjelmisto asennetaan automaattisesti tulostinohjaimen asennuksen yhteydessä. Jos tulostinohjain on jo asennettu, BRAdmin Light -apuohjelmaa ei tarvitse asentaa uudelleen. Lisätietoja BRAdmin Light -apuohjelmasta on osoitteessa <http://solutions.brother.com/>.

IP-osoitteen, aliverkon peitteen ja yhdyskäytävän määrittäminen BRAdmin Light -apuohjelman avulla

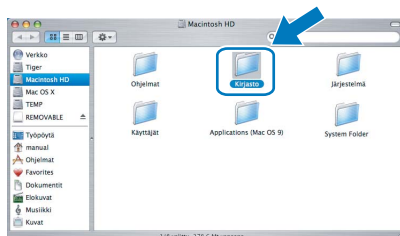
Vinkki

- Jos verkossa on DHCP/BOOTP/RARP-palvelin, seuraava toimenpide voidaan ohittaa. Laitte hakee oman IP-osoitteensa automaattisesti.
- Varmista, että tietokoneeseen on asennettu Java™-asiakasohjelmiston versio 1.4.1_07 tai uudempi.
- Laitteen oletussalasana on 'access'. Tämä salasana voidaan vaihtaa BRAdmin Light -apuohjelmalla.

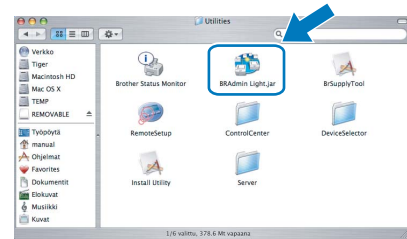
- a** Kaksoisosoita työpöydällä olevaa **Macintosh HD** -kuvaketta.



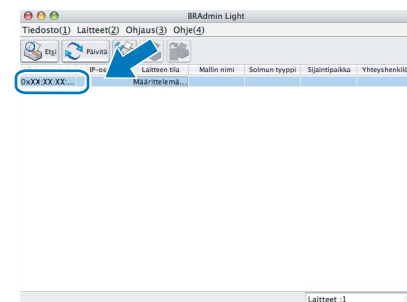
- b** Valitse **Kirjasto**, **Printers**, **Brother** ja sitten **Utilities**.



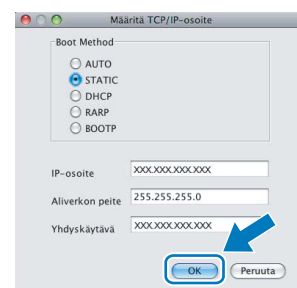
- c** Kaksoisosoita **BRAdmin Light.jar** -tiedostoa ja käynnistä ohjelmisto. BRAdmin Light etsii sitten uudet laitteet automaattisesti.



- d** Kaksoisosoita uutta laitetta.



- e** Valitse **Boot Method** -kohdassa **STATIC**. Syötä **IP-osoite**, **Aliverkon peite** ja **Yhdyskäytävä**. Osoita sitten **OK**.



- f** Osoitetiedot tallennetaan laitteeseen.

Verkoasetusten palauttaminen tehdasasetuksiin

Jos haluat palauttaa kaikki sisäisen tulostus- ja skannauspalvelimen verkoasetukset tehtaalla säädettyihin oletusasetuksiin, noudata seuraavia ohjeita.

- a** Varmista, ettei laite suorita parhaillaan jotain tehtävää. Irrota sen jälkeen laitteesta kaikki kaapelit (sähköjohtoa lukuun ottamatta).
- b** Paina **Menu**.
- c** Paina **▲** tai **▼** ja valitse **Verkko**.
Paina **OK**.
- d** Paina **▲** tai **▼** ja valitse **Tehdasasetuks.**
Paina **OK**.
- e** Paina **1** ja valitse **Kyllä**.
- f** Paina **1** ja valitse **Kyllä**.
- g** Laite käynnistyy uudelleen. Kun se on käyttövalmis, kytke kaapelit takaisin paikoilleen.

Langattomien asetusten tekstin syöttö

Useimpiin näppäimiin on painettu kolme tai neljä kirjainta. Näppäimiin **0**, **#** ja ***** ei ole painettu kirjaimia, koska niillä kirjoitetaan erikoismerkkejä.

Päiset käyttämään haluamaasi kirjainta painamalla toistuvasti asianmukaista numeronäppäintä.

Langattoman verkon asetusten määrittäminen

Paina näppäintä	Yhden kerran	Kaksi kertaa	Kolme kertaa	Neljä kertaa	Viisi kertaa	Kuusi kertaa	Seitsemän kertaa	Kahdeksan kertaa
2	a	b	c	A	B	C	2	a
3	d	e	f	D	E	F	3	d
4	g	h	i	G	H	I	4	g
5	j	k	l	J	K	L	5	j
6	m	n	o	M	N	O	6	m
7	p	q	r	s	P	Q	R	S
8	t	u	v	T	U	V	8	t
9	w	x	y	z	W	X	Y	Z

Välilyöntien lisääminen

Kun haluat lisätä nimeen välilyönnin, paina **►** kaksi kertaa, kun kohdistin on kirjainten välissä.

Virheiden korjaaminen

Jos syötit väärän kirjaimen ja haluat vaihtaa sen, siirrä kohdistin väärän kirjaimen alle painamalla **◀** tai **►** ja paina **Clear/Back**. Syötä oikea kirjain uudelleen. Voit myös siirtyä taaksepäin ja lisätä kirjaimia.

Kirjainten toistaminen

Jos haluat syöttää kirjaimen, joka on samassa näppäimessä kuin edellinen kirjain, paina **►** ja siirrä kohdistinta oikealle, ennen kuin painat näppäintä uudelleen.

Erikoismerkit ja symbolit

Paina *****, **#** tai **0** toistuvasti, kunnes näet haluamasi erikoismerkin tai symbolin.

Valitse se painamalla **OK**.

Paina ***** merkeille (välilyönti) ! " # \$ % & ' () * + , - . /

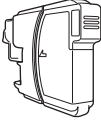
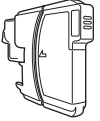


Paina **#** merkeille ; : < = > ? @ [] ^ _

Paina **0** merkeille 0 \ { | } ~

Vaihdettavat tarvikkeet

Nestekidenäyttöön tulee virheviesti, kun on aika vaihtaa värikasetit. Katso lisätietoja laitteen värikaseteista osoitteesta <http://www.brother.com/original/> tai ota yhteys Brother-jälleenmyyjään.

Värikasetti

Musta	Keltainen	Syaani	Magenta
LC1100BK (Standard) LC1100HY-BK (High Yield)	LC1100Y (Standard) LC1100HY-Y (High Yield)	LC1100C (Standard) LC1100HY-C (High Yield)	LC1100M (Standard) LC1100HY-M (High Yield)
			

Mikä Innobella™ on?

Innobella™ on alkuperäisten Brother-tarvikkeiden tuotemerkki.

Nimi "Innobella™" tulee sanoista "Innovation" (innovaatio) ja "Bella" (kaunis italiaksi). Se edustaa innovatiivista teknologiaa, joka tuottaa kauniita ja kestäviä tulosteita.



Tavaramerkit

Brother-logo on Brother Industries, Ltd:n rekisteröity tavaramerkki.

Brother on Brother Industries, Ltd:n rekisteröity tavaramerkki.

Multi-Function Link on Brother International Corporationin rekisteröity tavaramerkki.

Windows Vista on Microsoft Corporationin rekisteröity tavaramerkki tai tavaramerkki Yhdysvalloissa ja muissa maissa.

Microsoft, Windows ja Windows Server ovat Microsoft Corporationin rekisteröityjä tavaramerkkejä Yhdysvalloissa ja/tai muissa maissa.

Macintosh ja TrueType ovat Apple Inc:n rekisteröityjä tavaramerkkejä.

Nuance, Nuance-logo, PaperPort ja ScanSoft ovat Nuance Communications, Inc:n tai sen tytäryhtiöiden tavaramerkkejä tai rekisteröityjä tavaramerkkejä Yhdysvalloissa ja/tai muissa maissa.

Presto! PageManager on NewSoft Technology Corporationin rekisteröity tavaramerkki.

PictBridge on tavaramerkki.

FaceFilter Studio Reallusion, Inc:n tavaramerkki.

BROADCOM, SecureEasySetup ja SecureEasySetup-logo ovat Broadcom Corporationin tavaramerkkejä tai rekisteröityjä tavaramerkkejä Yhdysvalloissa ja/tai muissa maissa.

AOSS on Buffalo Inc:n tavaramerkki.

Wi-Fi, WPA ja WPA2 ovat Wi-Fi Alliancen rekisteröityjä tavaramerkkejä ja Wi-Fi Protected Setup on Wi-Fi Alliancen tavaramerkki.

Jokaisella yhtiöllä, jonka ohjelmiston nimi on mainittu tässä käyttöoppaassa, on erityinen ohjelmiston käyttöoikeussopimus.

Kaikki muut tässä käyttöoppaassa mainitut tuotemerkit ja tuotenimet ovat omistajiensa tavaramerkkejä tai rekisteröityjä tavaramerkkejä.

Laadinta ja julkaisu

Tämä käyttöopas on laadittu ja julkaistu Brother Industries, Ltd:n valvonnassa, ja se sisältää tuotteen uusimman kuvauksen ja tekniset tiedot. Tämän käyttöohjeen sisältöä ja tuotteen teknisiä tietoja voidaan muuttaa ilman erillistä ilmoitusta.

Brother pidättää oikeuden muuttaa tässä mainittuja teknisiä tietoja ja aineistoa siitä ilmoittamatta, eikä vastaa mistään vahingoista (mukaan lukien välilliset vahingot), jotka aiheutuvat luottamuksesta esitettyyn aineistoon, mukaan lukien painovirheet tai muut julkaisuun liittyvät virheet, kuitenkin niihin rajoittumatta.

Tekijänoikeudet ja lisenssit

©2008 Brother Industries, Ltd.

Tämä tuote sisältää seuraavien yritysten kehittämiä ohjelmistoja:

©1983-1998 PACIFIC SOFTWARES, INC.

Tämä tuote sisältää KASAGO TCP/IP -ohjelmiston, jonka on kehittänyt ELMIC WESCOM, Inc.

©2007 Devicescape Software, Inc.