

Prima di poter utilizzare l'apparecchio, leggere la presente Guida di installazione rapida per la corretta procedura di impostazione e di installazione.



## AVVERTENZA

Le avvertenze indicano precauzioni da osservare per evitare possibili infortuni.

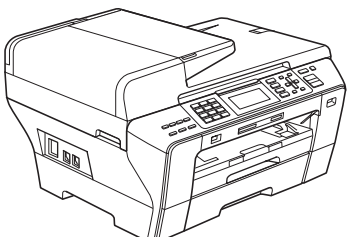

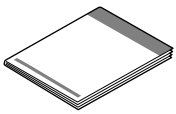
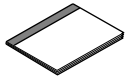



## Importante

**Per il momento, NON collegare il cavo USB (se si utilizza un cavo USB).**



# 1

## Estrarre l'apparecchio dalla confezione e controllare i componenti

|  |   |  |   |
|--|---|--|---|
|                        |   | <br>Cartucce d'inchiostro<br>[x4] | <br>Guida di installazione<br>rapida |
| <br>Guida dell'utente | <br>CD-ROM | <br>Cavo di<br>alimentazione    | <br>Cavo linea telefonica           |



## AVVERTENZA

La confezione dell'apparecchio contiene buste di plastica. Per evitare rischi di soffocamento, tenere queste buste lontano da neonati e bambini.

- a** Rimuovere il nastro e la pellicola di protezione che ricoprono il piano dello scanner.
- b** Controllare che siano presenti tutti i componenti.



### Nota

- I componenti inclusi nella confezione possono variare in base al Paese d'acquisto.
- Conservare tutti i materiali di imballaggio e la scatola nel caso in cui si debba trasportare l'apparecchio.
- È necessario acquistare il cavo di interfaccia corretto per l'interfaccia utilizzata (per la connessione USB oppure in rete).

#### Cavo USB

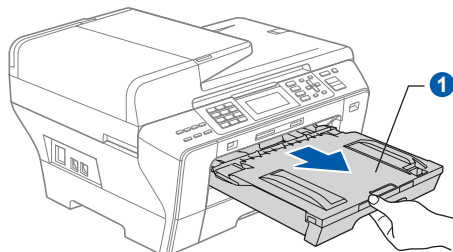
Accertarsi di utilizzare un cavo USB 2.0 (tipo A/B) della lunghezza massima di 2 metri.

#### Cavo di rete

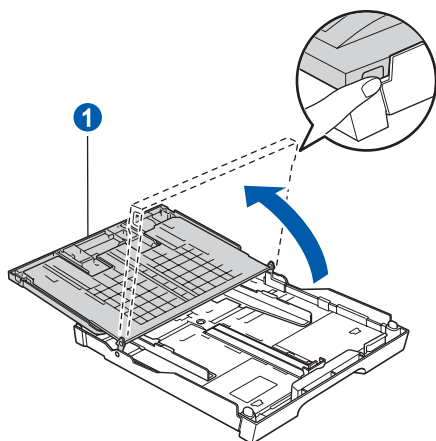
Utilizzare un cavo doppino diritto di categoria 5 (o superiore) per la rete Fast Ethernet 10BASE-T o 100BASE-TX.

## 2 Caricare carta normale formato A4

- a** Estrarre completamente dall'apparecchio vassoio carta n. 1 (vassoio superiore) ①.

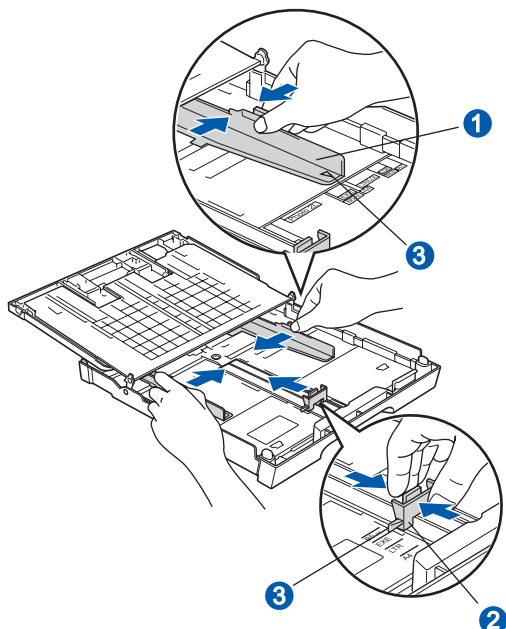


- b** Aprire il coperchio del vassoio carta ①.



- c** Utilizzando entrambe le mani, premere con delicatezza e far scorrere le guide laterali ①, poi la guida lunghezza carta ② per adattarle al formato carta.

Accertarsi che i contrassegni triangolari ③ presenti sulle guide laterali ① e sulla guida lunghezza carta ② siano allineati al contrassegno relativo al formato carta che si intende utilizzare.

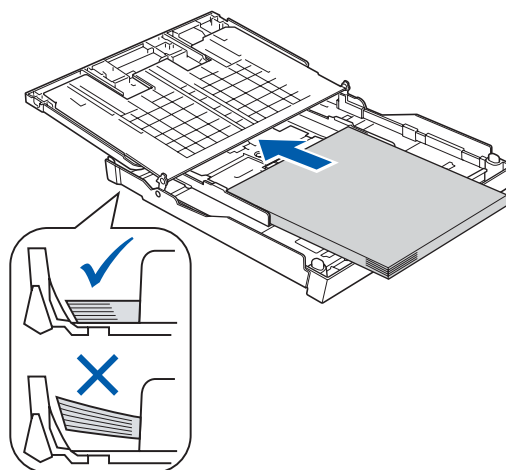


- d** Smuovere la risma di carta per evitare inceppamenti e problemi di alimentazione della carta.

- e** Collocare delicatamente carta nel vassoio n. 1 con il lato da stampare rivolto verso il basso, inserendo prima il bordo superiore. Accertarsi che la carta sia piana nel vassoio.

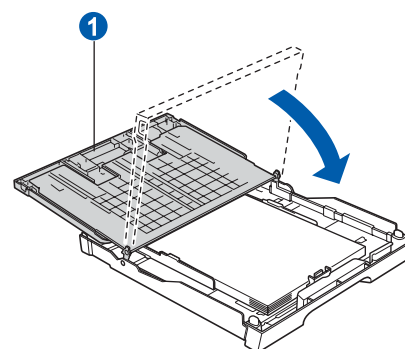
### Importante

**Non spingere eccessivamente la carta all'interno del vassoio.**

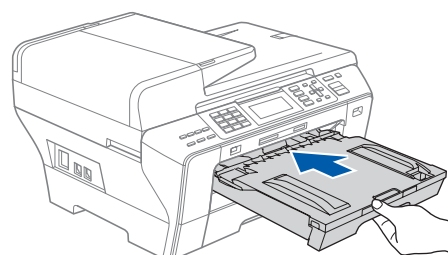


- f** Accostare delicatamente le guide laterali alla carta utilizzando entrambe le mani. Accertarsi che le guide laterali tocchino il bordo della carta.

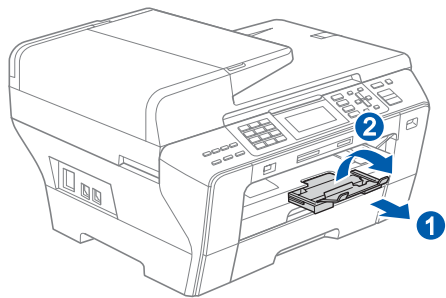
- g** Chiudere il coperchio del vassoio carta ①.



- h** Reinscrivere lentamente il vassoio della carta nell'apparecchio fino in fondo.



- i** Tenendo il vassoio carta in posizione, estrarre il supporto carta ① fino ad avvertire uno scatto, quindi aprire il supporto ribaltabile carta ②.



**Nota**

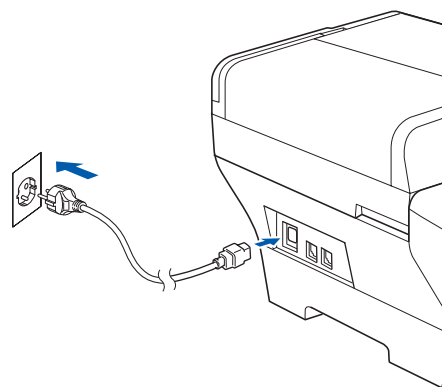
Per informazioni relative al vassoio n. 2, consultare la sezione *Caricamento di carta nel vassoio carta n. 2* nel *Capitolo 2 della Guida dell'utente*.

### 3 Collegare il cavo di alimentazione e la linea telefonica

#### Importante

Per il momento, **NON** collegare il cavo USB (se si utilizza un cavo USB).

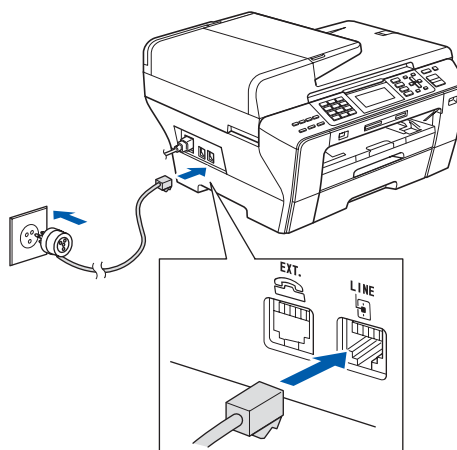
- a** Collegare il cavo di alimentazione.



#### ⚠ AVVERTENZA

L'apparecchio deve essere dotato di spina con messa a terra.

- b** Collegare il cavo linea telefonica. Collegare un'estremità del cavo per la linea telefonica alla presa sull'apparecchio contrassegnata con **LINE** e l'altra estremità a una presa telefonica a muro.



## ⚠ AVVERTENZA

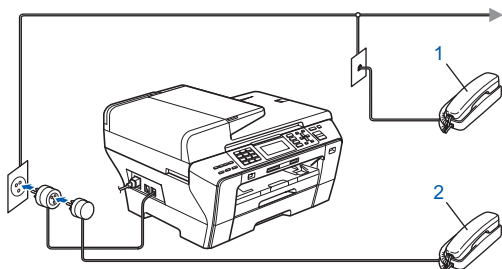
L'apparecchio è collegato alla messa a terra tramite la presa di alimentazione. Pertanto, al momento di effettuare il collegamento dell'apparecchio alla linea telefonica, si raccomanda di tenere l'apparecchio collegato al cavo di alimentazione per proteggersi da eventuali correnti elettriche presenti nella rete telefonica. Allo stesso modo, per proteggersi quando si desidera spostare l'apparecchio, si consiglia di scollegare prima il cavo della linea telefonica e poi quello di alimentazione.

### Importante

**Il cavo telefonico DEVE essere collegato alla presa contrassegnata dall'indicazione LINE sull'apparecchio.**

### ✍ Nota

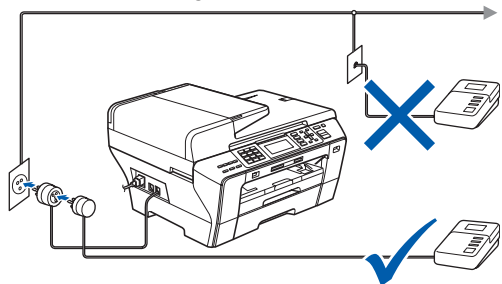
Se si usa un telefono esterno collegato alla stessa linea telefonica, collegarlo come indicato di seguito.



- 1 Telefono in derivazione
- 2 Telefono esterno

### ✍ Nota

Se si usa una segreteria telefonica esterna collegata alla stessa linea telefonica, collegarla come indicato di seguito.



Impostare la modalità di ricezione su Tel. /Segr. Est. in caso di uso di una segreteria telefonica esterna. Vedere Selezionare una Modalità di ricezione a pagina 6. Per maggiori dettagli, consultare la sezione Collegamento di una segreteria telefonica (TAD) esterna nel Capitolo 7 della Guida dell'utente.

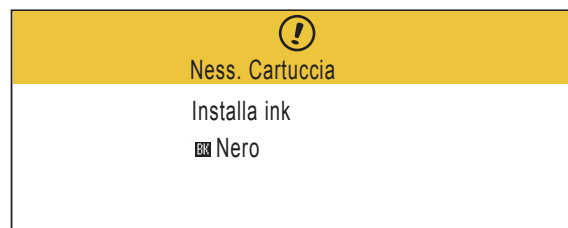
## 4

## Installare le cartucce d'inchiostro

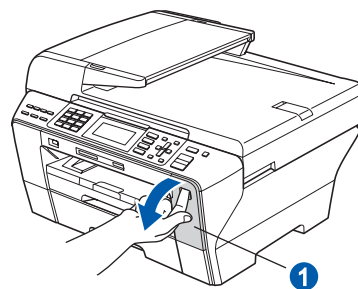
### ⚠ AVVERTENZA

Se l'inchiostro dovesse venire a contatto con gli occhi, sciacquarli immediatamente con acqua e consultare un medico in caso di irritazione.

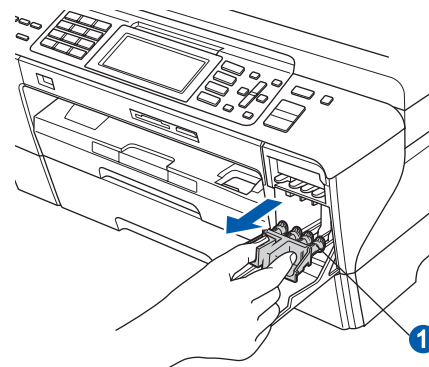
- a** Verificare che l'apparecchio sia acceso. Sul display appare:



- b** Aprire il coperchio delle cartucce d'inchiostro ①.



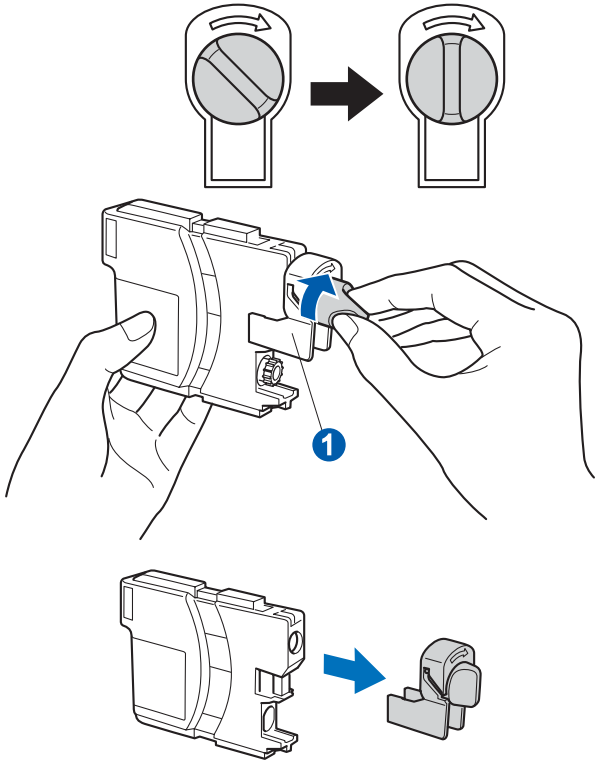
- c** Rimuovere l'elemento di protezione di colore verde chiaro ①.



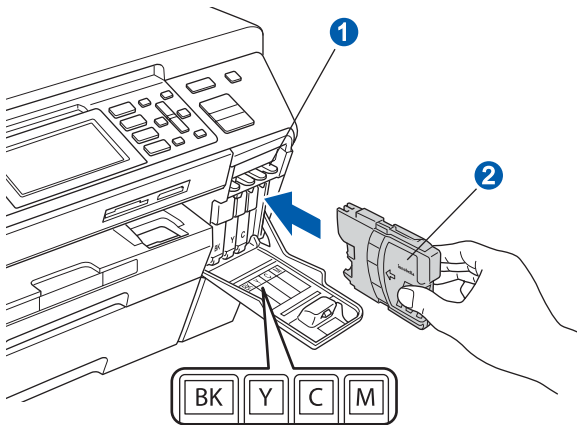
### ✍ Nota

Non gettare l'elemento di protezione verde chiaro. Questo sarà necessario in caso di trasporto dell'apparecchio.

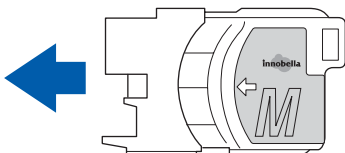
- d** Estrarre la cartuccia d'inchiostro dalla confezione.
- e** Per aprire la chiusura sottovuoto, ruotare in senso orario la manopola verde situata sul coperchio di protezione giallo fino ad avvertire uno scatto, quindi rimuovere il coperchio ❶.



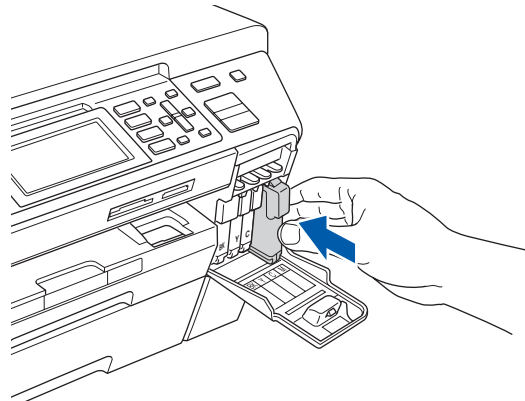
- f** Avere cura di far corrispondere il colore della leva ❶ al colore della cartuccia ❷, come mostrato nella seguente figura.



- g** Inserire tutte le cartucce d'inchiostro nella direzione indicata dalla freccia sull'etichetta.



- h** Spingere delicatamente la cartuccia d'inchiostro fino ad avvertire uno scatto. Dopo aver installato tutte le cartucce, chiudere il coperchio delle cartucce d'inchiostro.



#### Nota

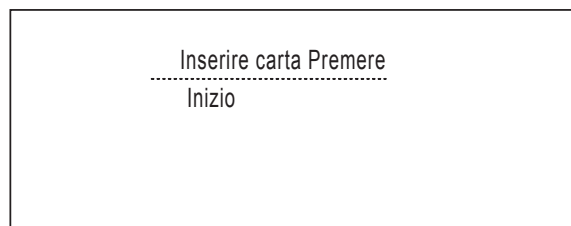
L'apparecchio prepara per la stampa il sistema dei tubi dell'inchiostro. Questo processo richiede 4 minuti circa. **NON** disattivare l'apparecchio.

## 5 Verificare la qualità di stampa

### Importante

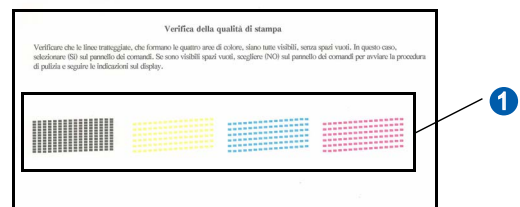
**Accertarsi di inserire della carta nel vassoio superiore per l'impostazione iniziale.**

- a** Una volta terminato il processo di preparazione, il display visualizza il seguente messaggio

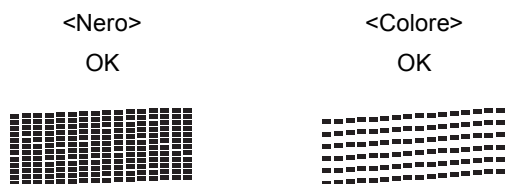


Premere **Inizio Colore**.

- b** Controllare la qualità dei quattro blocchi di colore ❶ stampati sul foglio. (nero/giallo/ciano/magenta)



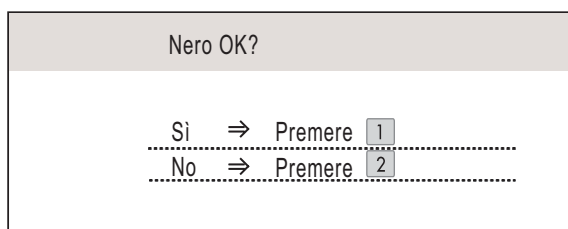
- c** Se tutte le linee sono chiare e visibili, premere **1** (Sì) sulla tastiera per terminare la verifica della qualità di stampa.



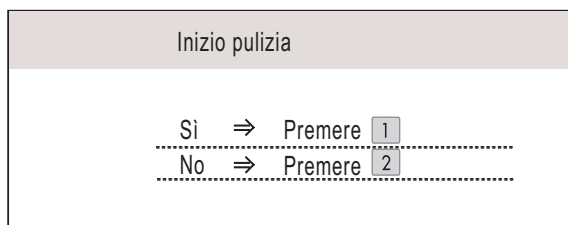
- Se alcune lineette risultano mancanti, premere **2** (NO) sulla tastiera e passare al punto **d**.



- d** Il messaggio sul display chiede se la qualità di stampa è soddisfacente per il nero e il colore. Premere **1** (Sì) oppure **2** (NO) sulla tastiera.



Dopo aver premuto **1** (Sì) oppure **2** (NO) sia per il bianco e nero sia per il colore, sul display viene visualizzato:

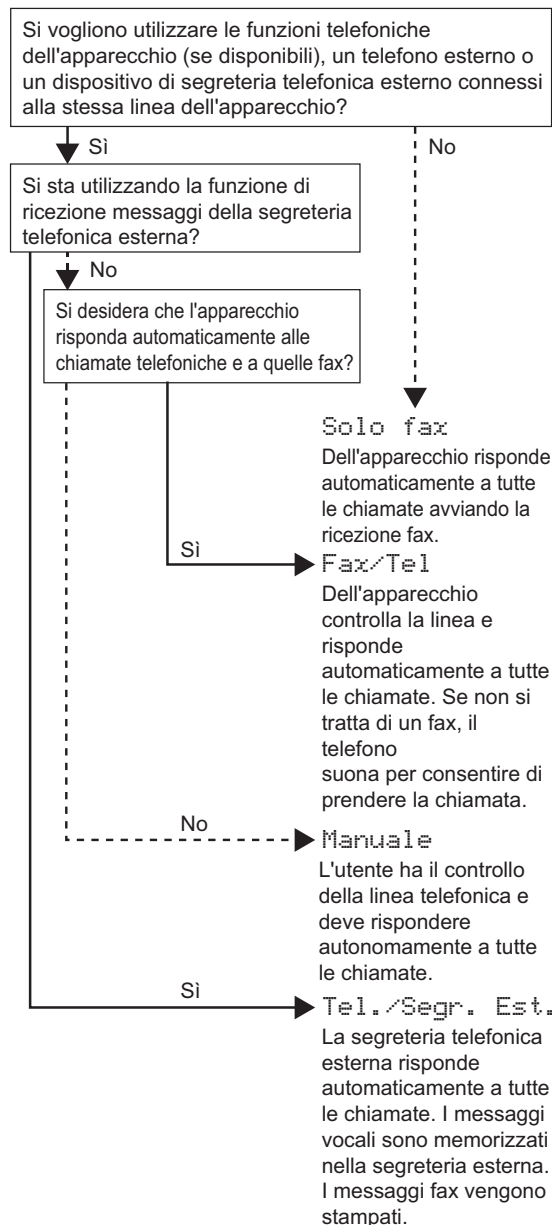


- e** Premere **1** (Sì), l'apparecchio avvia il ciclo di pulizia delle cartucce dei colori.
- f** Al termine del ciclo di pulizia, premere **Inizio Colore**. L'apparecchio stampa nuovamente la pagina di verifica della qualità di stampa. Tornare al punto **b**.

## 6

## Selezionare una Modalità di ricezione

Sono disponibili quattro modalità di ricezione:  
Solo fax, Fax/Tel, Manuale e Tel./Segr. Est.



- a** Premere **Menu**.
- b** Premere ▲ o ▼ per selezionare Imp. iniziale. Premere **OK**.
- c** Premere ▲ o ▼ per selezionare Mod. ricezione.
- d** Premere ◀ o ▶ per selezionare la modalità di ricezione. Premere **OK**.
- e** Premere **Stop/Uscita**.



Per maggiori dettagli, consultare la sezione *Utilizzo delle modalità di ricezione nel Capitolo 6 della Guida dell'utente*.

## 7 Impostare il contrasto del display (SE NECESSARIO)

In caso di difficoltà nel leggere il display, provare a modificare l'impostazione del contrasto.

- a** Premere **Menu**.
- b** Premere ▲ o ▼ per selezionare **Setup generale**.  
Premere **OK**.
- c** Premere ▲ o ▼ per selezionare **Imp. Display**.  
Premere **OK**.
- d** Premere ▲ o ▼ per selezionare **Contrasto LCD**.
- e** Premere ◀ o ▶ per selezionare **Chiaro, Medio** o **Scuro**.  
Premere **OK**.
- f** Premere **Stop/Uscita**.

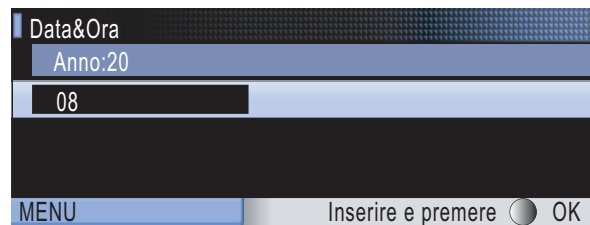
### **Nota**

È possibile anche regolare l'inclinazione del display spostandolo verso l'alto.

## 8 Impostare data e ora

L'apparecchio visualizza la data e l'ora; inoltre, se viene impostato l'identificativo, questo verrà aggiunto a ogni fax inviato.

- a** Premere **Menu**.
- b** Premere ▲ o ▼ per selezionare **Imp. iniziale**.  
Premere **OK**.
- c** Premere ▲ o ▼ per scegliere **Data&Ora**.  
Premere **OK**.
- d** Inserire le ultime due cifre dell'anno mediante la tastiera, quindi premere **OK**.



(ad esempio, immettere **08** per l'anno 2008.)

- e** Ripetere la procedura per il mese e l'anno e per le ore e i minuti (formato 24 ore).
- f** Premere **Stop/Uscita**.



## 9 Immettere le informazioni personali (identificativo)

È opportuno memorizzare il proprio nome e numero di fax affinché vengano stampati su tutte le pagine dei fax inviati.

- a** Premere **Menu**.
- b** Premere ▲ o ▼ per selezionare Imp.iniziale.  
Premere **OK**.
- c** Premere ▲ o ▼ per selezionare Identificativo.  
Premere **OK**.
- d** Inserire il numero di fax (massimo 20 cifre) mediante la tastiera, quindi premere **OK**. Per inserire il segno “+” del codice internazionale, premere \*. Ad esempio, per inserire il prefisso del Regno Unito “+44”, premere \*, **4**, **4**, seguito dal resto del numero.
- e** Inserire il proprio nome (massimo 20 caratteri) mediante la tastiera, quindi premere **OK**.



### Nota

- Per inserire il nome, fare riferimento alla seguente tabella.
- Per digitare un carattere assegnato allo stesso tasto del carattere precedente, premere ► per spostare il cursore verso destra.
- Per modificare una lettera inserita per errore, premere ◀ o ▶ per spostare il cursore sul carattere errato, quindi premere **Cancella/Indietro**.

| Premere il tasto | Una volta | Due volte | Tre volte | Quattro volte |
|------------------|-----------|-----------|-----------|---------------|
| 2                | A         | B         | C         | 2             |
| 3                | D         | E         | F         | 3             |
| 4                | G         | H         | I         | 4             |
| 5                | J         | K         | L         | 5             |
| 6                | M         | N         | O         | 6             |
| 7                | P         | Q         | R         | S             |
| 8                | T         | U         | V         | 8             |
| 9                | W         | X         | Y         | Z             |

- f** Premere **Stop/Uscita**.



### Nota

Se in caso di errore si desidera ricominciare la procedura dall'inizio, premere **Stop/Uscita** e tornare al punto **a**.



Per maggiori dettagli, consultare la sezione Immissione di testo nell'Appendice C della Guida dell'utente.

## 10 Impostare la modalità di composizione a toni o a impulsi

L'apparecchio è impostato per il servizio di composizione a toni. In caso di servizio di composizione a impulsi (disco combinatore), è necessario modificare la modalità di composizione.

- a** Premere **Menu**.
- b** Premere ▲ o ▼ per selezionare Imp.iniziale.  
Premere **OK**.
- c** Premere ▲ o ▼ per selezionare Toni/Impulsi.
- d** Premere ◀ o ▶ per selezionare Impulsi (oppure Toni).  
Premere **OK**.
- e** Premere **Stop/Uscita**.

## 11 Impostare il tipo di linea telefonica

Se si esegue il collegamento dell'apparecchio a una linea dotata di PBX o ISDN per l'invio e la ricezione di fax, è necessario modificare di conseguenza il tipo di linea telefonica, completando la procedura seguente.

- a** Premere **Menu**.
- b** Premere ▲ o ▼ per selezionare Imp.iniziale.  
Premere **OK**.
- c** Premere ▲ o ▼ per selezionare Imp.linea tel.
- d** Premere ◀ o ▶ per selezionare Normale, PBX o ISDN.  
Premere **OK**.
- e** Premere **Stop/Uscita**.

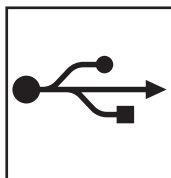
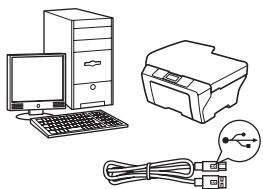
### PBX e TRANSFER

L'apparecchio è impostato inizialmente su Normale, ciò ne consente il collegamento a una linea PSTN (Rete linee telefoniche pubbliche) standard. Tuttavia, molti uffici utilizzano un centralino telefonico automatico privato o PBX. L'apparecchio può essere collegato alla maggior parte dei PBX in commercio. La funzione di richiamata dell'apparecchio supporta solo la ricomposizione del numero dopo un intervallo predefinito (TBR). La funzione TBR è attiva con la maggior parte dei sistemi PBX permettendo di accedere a una linea esterna o di inviare una chiamata a un altro interno. Questa funzione è attiva solo premendo il tasto **Tel/R**.



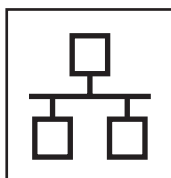
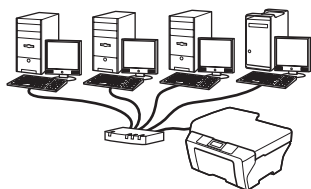
# 12

## Selezionare il tipo di connessione



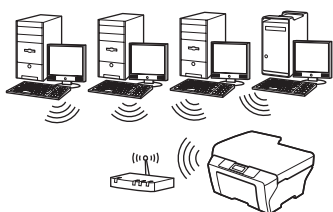
### Cavo di interfaccia USB

Windows<sup>®</sup>, andare a pagina 10  
Macintosh<sup>®</sup>, andare a pagina 14



### Rete cablata

Windows<sup>®</sup>, andare a pagina 17  
Macintosh<sup>®</sup>, andare a pagina 22



### Rete senza fili

Windows<sup>®</sup> e Macintosh<sup>®</sup>,  
andare a pagina 26

|                 |                        |
|-----------------|------------------------|
| USB             | Windows <sup>®</sup>   |
|                 | Macintosh <sup>®</sup> |
| Rete cablata    | Windows <sup>®</sup>   |
|                 | Macintosh <sup>®</sup> |
| Rete senza fili |                        |



## Per gli utenti che utilizzano un cavo di interfaccia USB (Windows® 2000 Professional/XP/XP Professional x64 Edition/ Windows Vista®)

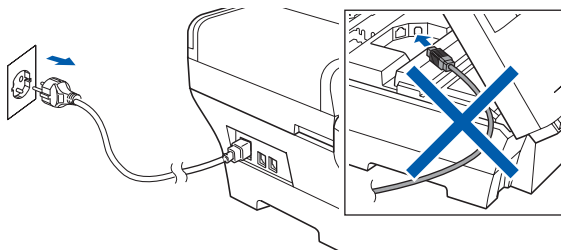
### 13 Prima dell'installazione

**a** Verificare che il computer sia acceso e di aver eseguito l'accesso come amministratore.

#### Importante

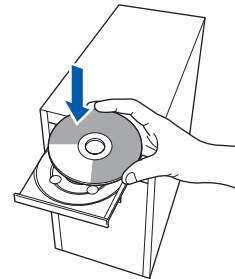
- Per il momento, **NON** collegare il cavo di interfaccia USB.
- Se vi sono programmi in esecuzione, chiuderli.
- Controllare che non siano inserite schede di memoria né unità di memoria flash USB.
- Le schermate possono variare in base al sistema operativo in uso.
- Il CD-ROM in dotazione include ScanSoft™ PaperPort™ 11SE. Questo software supporta solo Windows® 2000 (SP4 o versione successiva), XP (SP2 o versione successiva), XP Professional x64 Edition e Windows Vista®. Prima di installare MFL-Pro Suite, aggiornare Windows® con il Service Pack più recente.

**b** Scollegare l'apparecchio dalla presa elettrica e dal computer, se è stato già collegato un cavo di interfaccia.



### 14 Installare MFL-Pro Suite

**a** Inserire nell'unità CD-ROM il CD-ROM fornito in dotazione. Se viene visualizzata una schermata con il nome del modello, selezionare l'apparecchio in uso. Se viene visualizzata una schermata di selezione della lingua, selezionare la lingua desiderata.



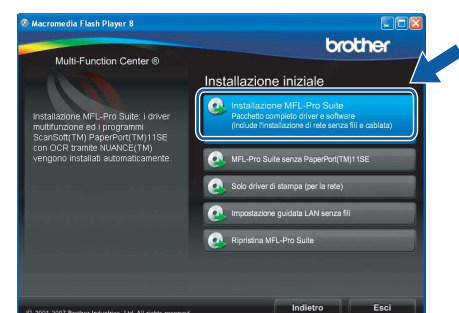
#### Nota

Se la schermata Brother non viene visualizzata automaticamente, aprire **Risorse del computer (Computer)**, fare doppio clic sull'icona del CD-ROM, quindi fare doppio clic su **start.exe**.

**b** Viene visualizzato il menu principale del CD-ROM. Fare clic su **Installazione iniziale**.



**c** Fare clic su **Installazione MFL-Pro Suite**.



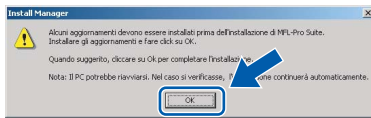


# USB

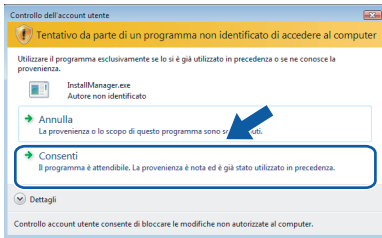
# Windows®

## Nota

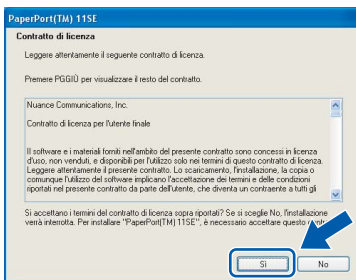
- Se appare questa schermata, fare clic su **OK** e riavviare il computer.



- Se l'installazione non prosegue automaticamente, aprire nuovamente il menu principale, estraendo e poi reinserendo il CD-ROM oppure fare doppio clic sul programma **start.exe** nella cartella principale, quindi continuare dal punto **b** per installare MFL-Pro Suite.
- Per Windows Vista®, quando appare la schermata **Controllo dell'account utente**, fare clic su **Consenti**.

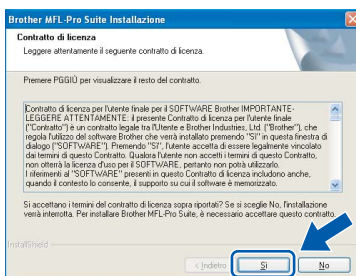


- Quando viene visualizzata la finestra del **Contratto di licenza** di ScanSoft™ PaperPort™ 11SE, fare clic su **Sì** per accettare i termini del **Contratto di licenza** del software.

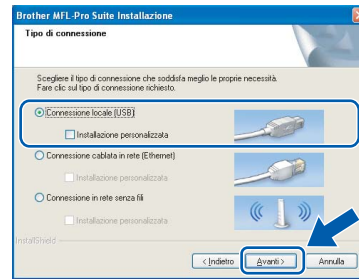


- Viene avviata automaticamente l'installazione di ScanSoft™ PaperPort™ 11SE, seguita dall'installazione di MFL-Pro Suite.

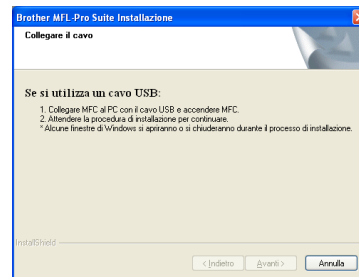
- Quando viene visualizzata la finestra del **Contratto di licenza** software di Brother MFL-Pro Suite, fare clic su **Sì** per accettare i termini del **Contratto di licenza** software.



- Selezionare **Connessione locale**, quindi fare clic su **Avanti**. L'installazione prosegue.



- Quando viene visualizzata questa schermata, passare al punto successivo.



Windows®  
 USB  
 Macintosh®



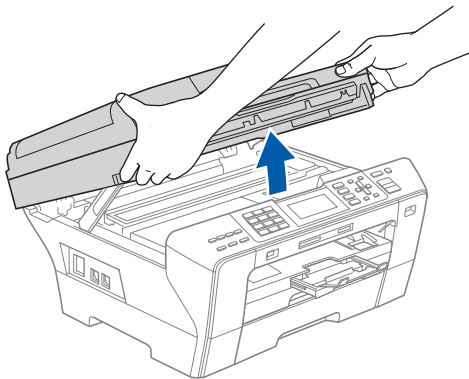
# 15

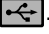
## Collegare il cavo USB

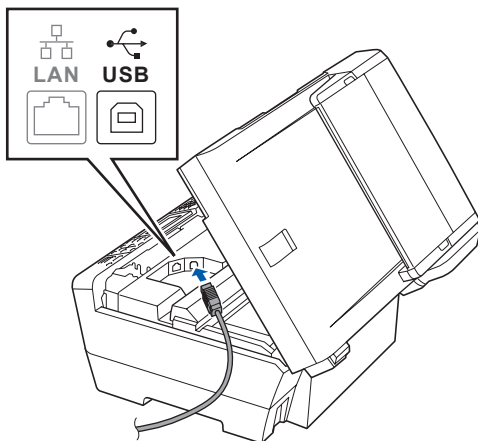
### Importante

- **NON** collegare l'apparecchio a una porta USB della tastiera o a un hub USB non alimentato.
- Collegare l'apparecchio direttamente al computer.

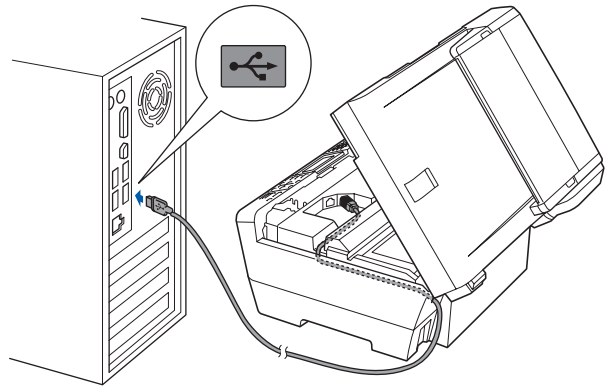
- a** Sollevare il coperchio dello scanner in posizione di apertura.



- b** Collegare il cavo USB al connettore USB contrassegnato con il simbolo . Il connettore USB si trova all'interno dell'apparecchio sulla destra, come illustrato qui di seguito.



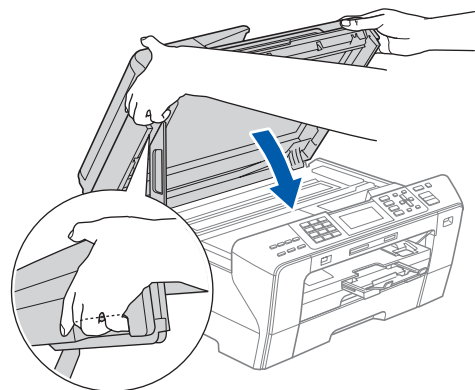
- c** Prestando la dovuta attenzione, far passare il cavo USB nella canalina come mostrato di seguito, disponendo il cavo intorno e verso il lato posteriore dell'apparecchio. Quindi, collegare il cavo al computer.



### Importante

**Accertarsi che il cavo non impedisca al coperchio di chiudersi per evitare che si verifichino errori.**

- d** Chiudere con delicatezza il coperchio dello scanner utilizzando i punti d'appoggio per le dita posti su entrambi i lati del coperchio.



### AVVERTENZA

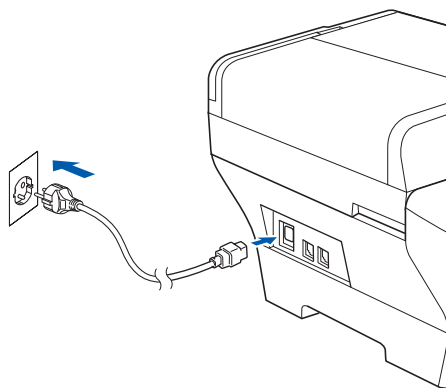
**Prestare attenzione a non incastrare le dita sotto al coperchio dello scanner.**

**Quando si apre e si chiude il coperchio, utilizzare sempre i punti d'appoggio per le dita posti su entrambi i lati del coperchio stesso.**



## 16 Collegare il cavo di alimentazione

- a Collegare il cavo di alimentazione. L'installazione prosegue automaticamente. Le schermate di installazione vengono visualizzate in sequenza.

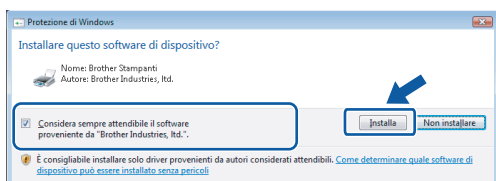


### Importante

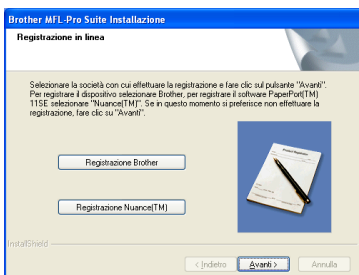
**NON cancellare nessuna delle schermate durante l'installazione. La visualizzazione di tutte le schermate può richiedere alcuni istanti.**

### Nota

Per Windows Vista®, quando appare questa schermata fare clic sulla casella di spunta e quindi su **Installa** per completare correttamente l'installazione.

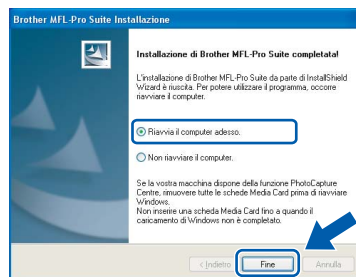


- b Quando viene visualizzata la schermata **Registrazione in linea**, effettuare una selezione e seguire le istruzioni visualizzate sullo schermo.



## 17 Completare l'operazione e riavviare

- a Fare clic su **Fine** per riavviare il computer. Una volta riavviato il computer, è necessario eseguire l'accesso come amministratore.



### Nota

Se durante l'installazione del software viene visualizzato un messaggio di errore, eseguire il programma di **Diagnostica installazione** situato in **start/Tutti i programmi/Brother/MFC-XXXX** (dove MFC-XXXX rappresenta il nome del modello in uso).

# Fine

## L'installazione è completa.

### Andare a

Passare all'installazione delle applicazioni opzionali a pagina 39.



## Per gli utenti che utilizzano un cavo di interfaccia USB (Mac OS® X 10.2.4 o versione successiva)

### 13 Prima dell'installazione

- a** Accertarsi che l'apparecchio sia collegato alla rete elettrica e che il Macintosh® sia acceso. È necessario eseguire l'accesso come amministratore.

#### Importante

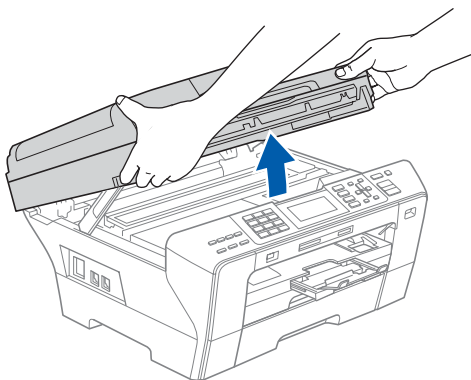
- Per gli utenti delle versioni di Mac OS® X da 10.2.0 a 10.2.3 è richiesto l'aggiornamento a Mac OS® X 10.2.4 o versione successiva (per ottenere informazioni aggiornate su Mac OS® X, visitare il sito <http://solutions.brother.com/>).
- Controllare che non siano inserite schede di memoria né unità di memoria flash USB.


### 14 Collegare il cavo USB

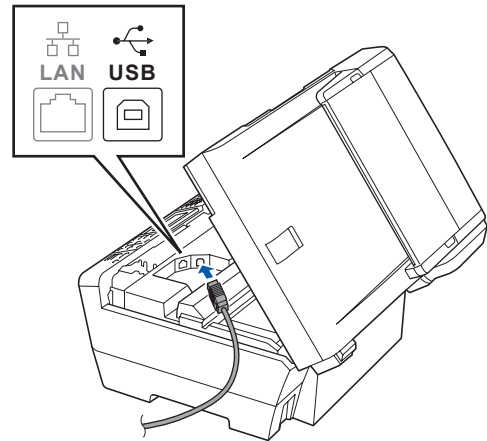
#### Importante

- **NON** collegare l'apparecchio a una porta USB della tastiera o a un hub USB non alimentato.
- Collegare l'apparecchio direttamente al Macintosh®.

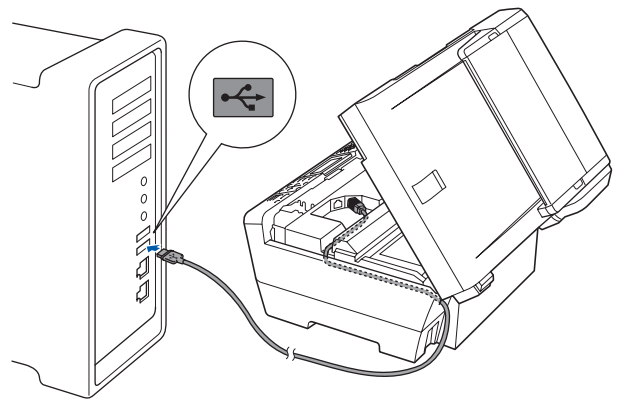
- a** Sollevare il coperchio dello scanner in posizione di apertura.



- b** Collegare il cavo USB al connettore USB contrassegnato con il simbolo . Il connettore USB si trova all'interno dell'apparecchio sulla destra, come illustrato qui di seguito.



- c** Prestando la dovuta attenzione, far passare il cavo USB nella canalina come mostrato di seguito, disponendo il cavo intorno e verso il lato posteriore dell'apparecchio. Quindi, collegare il cavo al Macintosh®.



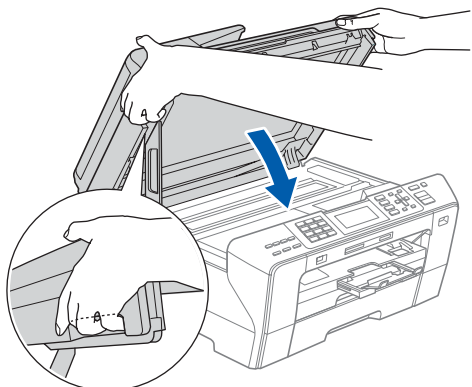
#### Importante

Accertarsi che il cavo non impedisca al coperchio di chiudersi per evitare che si verifichino errori.





- d** Chiudere con delicatezza il coperchio dello scanner utilizzando i punti d'appoggio per le dita posti su entrambi i lati del coperchio.

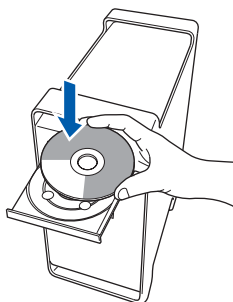


## AVVERTENZA

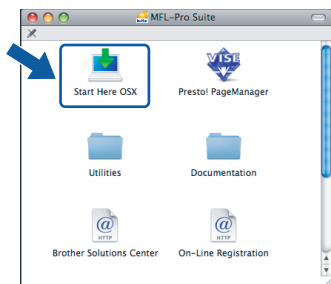
Prestare attenzione a non incastrare le dita sotto al coperchio dello scanner. Quando si apre e si chiude il coperchio, utilizzare sempre i punti d'appoggio per le dita posti su entrambi i lati del coperchio stesso.

## 15 Installare MFL-Pro Suite

- a** Inserire nell'unità CD-ROM il CD-ROM fornito in dotazione.



- b** Fare doppio clic sull'icona **Start Here OSX** per l'installazione.



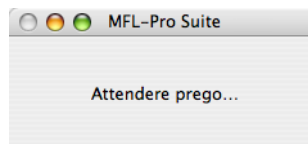
- c** Selezionare **Connessione locale**, quindi fare clic su **Avanti**. Seguire le istruzioni visualizzate sullo schermo.



### Nota

Attendere alcuni secondi per l'installazione del software. Dopo l'installazione, fare clic su **Riavvia** per completare l'installazione del software.

- d** Il software Brother ricercherà il dispositivo Brother. Durante questo periodo appare la seguente schermata.

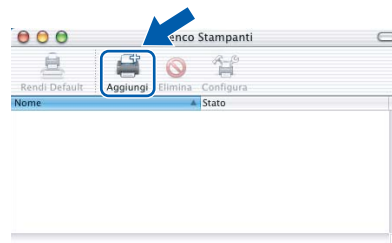


- e** Quando appare questa schermata, fare clic su **OK**.

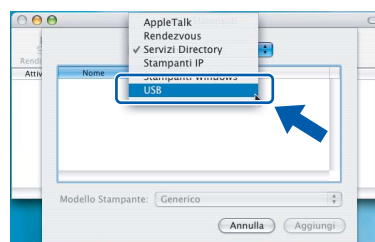


- OK!** Per Mac OS® X 10.3.x o versione successiva, l'installazione di MFL-Pro Suite è completa. Passare al punto **16** a pagina 16.

- f** Per gli utenti delle versioni Mac OS® X da 10.2.4 a 10.2.8, fare clic su **Aggiungi**.



- g** Selezionare **USB**.



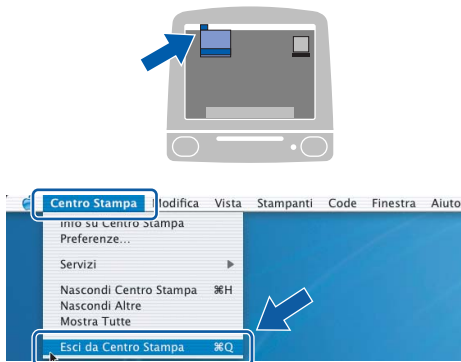




**h** Selezionare **XXX-XXXX** (dove XXX-XXXX è il nome del modello in uso), quindi fare clic su **Aggiungi**.



**i** Fare clic su **Centro Stampa**, quindi su **Esci da Centro Stampa**.

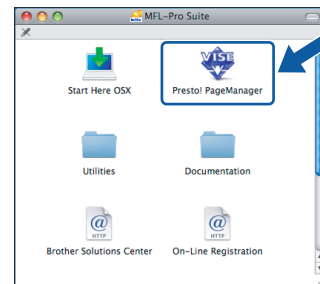


**L'installazione di MFL-Pro Suite è completa.  
Passare al punto 16 a pagina 16.**

## 16 Installare Presto!® PageManager®

L'installazione di Presto!® PageManager® consente di dotare Brother ControlCenter2 della funzionalità di riconoscimento ottico dei caratteri (OCR). Presto!® PageManager® consente di acquisire, condividere e organizzare facilmente foto e documenti.

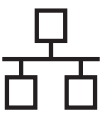
**a** Fare doppio clic sull'icona di **Presto! PageManager** e seguire le istruzioni visualizzate sullo schermo.



Per gli utenti delle versioni di Mac OS® X da 10.2.4 a 10.3.8 quando viene visualizzata questa schermata, fare clic su **Vai** per scaricare il software dal sito web Brother Solutions Center.



**Fine** L'installazione è completa.



Per gli utenti che utilizzano un cavo di interfaccia di rete cablata (Windows® 2000 Professional/XP/XP Professional x64 Edition/Windows Vista®)

## 13 Prima dell'installazione

- a** Verificare che il computer sia acceso e di aver eseguito l'accesso come amministratore.

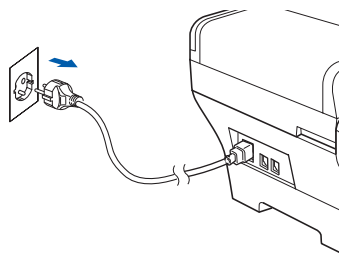
### Importante

- Se vi sono programmi in esecuzione, chiuderli.
- Controllare che non siano inserite schede di memoria né unità di memoria flash USB.
- Le schermate possono variare in base al sistema operativo in uso.
- Il CD-ROM in dotazione include ScanSoft™ PaperPort™ 11SE. Questo software supporta solo Windows® 2000 (SP4 o versione successiva), XP (SP2 o versione successiva), XP Professional x64 Edition e Windows Vista®. Prima di installare MFL-Pro Suite, aggiornare Windows® con il Service Pack più recente.

### Importante

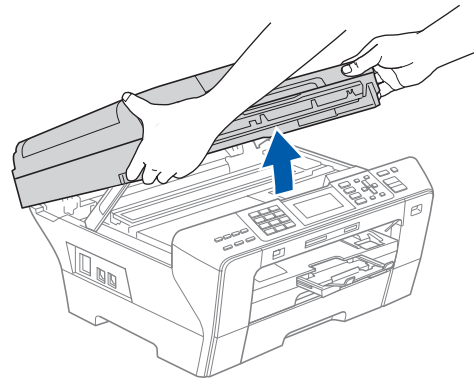
Prima dell'installazione, se si utilizza un software firewall (diverso dal firewall di Windows®) o applicazioni antispyware o antivirus, disattivare temporaneamente tali programmi.


- b** Scollegare l'apparecchio dalla presa elettrica.

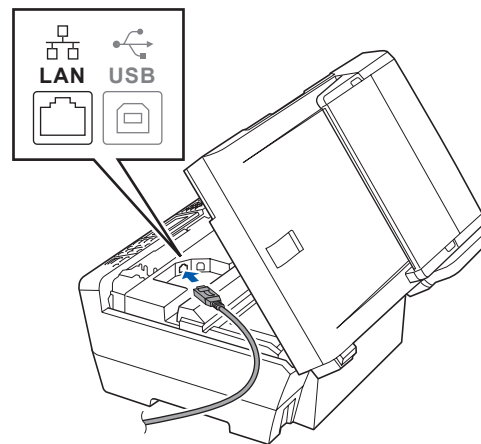


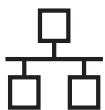
## 14 Collegare il cavo di rete

- a** Sollevare il coperchio dello scanner in posizione di apertura.

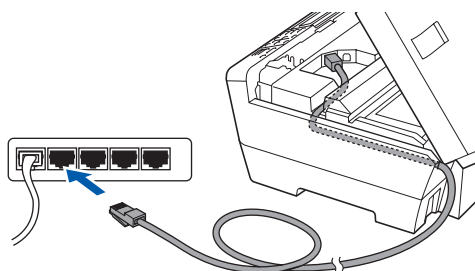


- b** Collegare il cavo di rete al connettore LAN contrassegnato con il simbolo . Il connettore LAN si trova all'interno dell'apparecchio sulla sinistra, come illustrato di seguito.





- c** Inserire accuratamente il cavo di rete nella canalina come mostrato di seguito, disponendo il cavo intorno e verso il lato posteriore dell'apparecchio. Quindi, collegare il cavo alla rete.



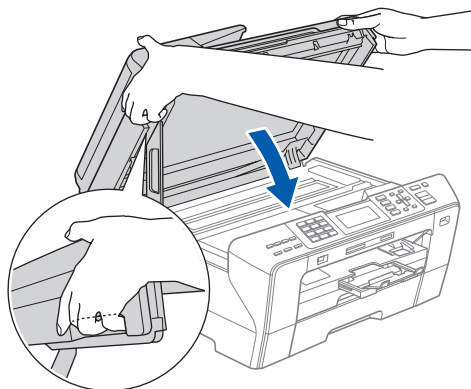
### Nota

Se si utilizza sia il cavo USB che il cavo di rete, disporre entrambi i cavi nella canalina, uno sopra l'altro.

### Importante

Accertarsi che il cavo non impedisca al coperchio di chiudersi per evitare che si verifichino errori.

- d** Chiudere con delicatezza il coperchio dello scanner utilizzando i punti d'appoggio per le dita posti su entrambi i lati del coperchio.

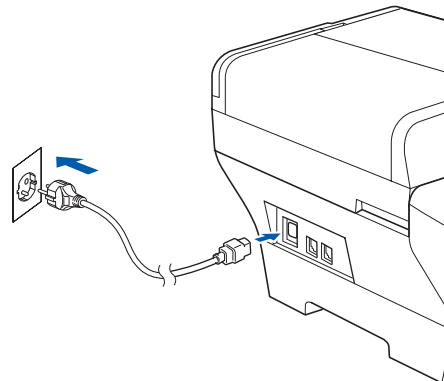


### AVVERTENZA

Prestare attenzione a non incastrare le dita sotto al coperchio dello scanner.  
Quando si apre e si chiude il coperchio, utilizzare sempre i punti d'appoggio per le dita posti su entrambi i lati del coperchio stesso.

## 15 Collegare il cavo di alimentazione

- a** Collegare il cavo di alimentazione.



### Importante

Se l'apparecchio è stato impostato in precedenza per una rete senza fili e poi si desidera impostarlo per una rete cablata, verificare che l'opzione **Rete I/F** dell'apparecchio sia impostata su **Cablato LAN**. Con questa impostazione, l'interfaccia di rete senza fili diventerà inattiva.

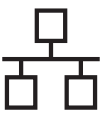
Sull'apparecchio, premere **Menu**.

Premere **▲** o **▼** per selezionare **Rete**, quindi premere **OK**.

Premere **▲** o **▼** per selezionare **Rete I/F**, quindi premere **OK**.

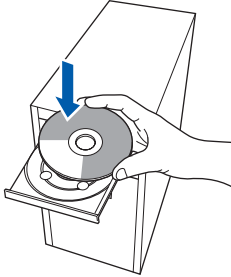
Premere **▲** o **▼** per selezionare **Cablato LAN**, quindi premere **OK**.

Premere **Stop/Uscita**.



## 16 Installare MFL-Pro Suite

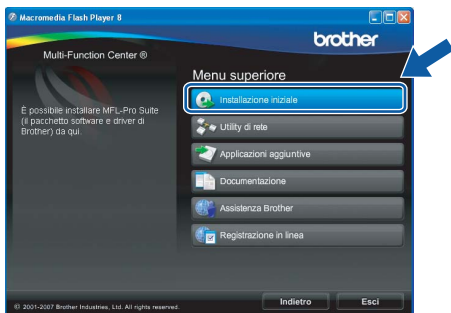
- a** Inserire nell'unità CD-ROM il CD-ROM fornito in dotazione. Se viene visualizzata una schermata con il nome del modello, selezionare l'apparecchio in uso. Se viene visualizzata una schermata di selezione della lingua, selezionare la lingua desiderata.



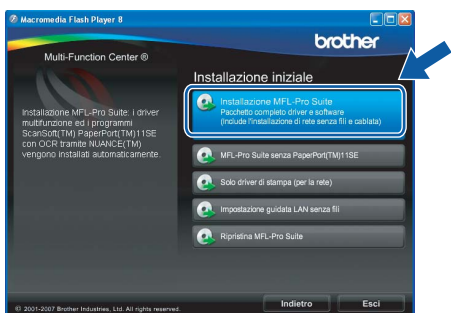
### Nota

Se la schermata Brother non viene visualizzata automaticamente, aprire **Risorse del computer (Computer)**, fare doppio clic sull'icona del CD-ROM, quindi fare doppio clic su **start.exe**.

- b** Viene visualizzato il menu principale del CD-ROM. Fare clic su **Installazione iniziale**.

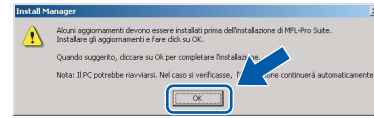


- c** Fare clic su **Installazione MFL-Pro Suite**.



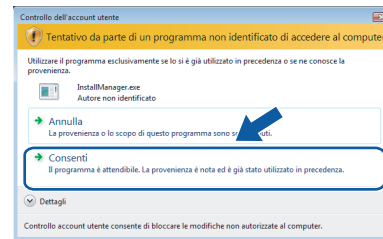
### Nota

- Se appare questa schermata, fare clic su **OK** e riavviare il computer.

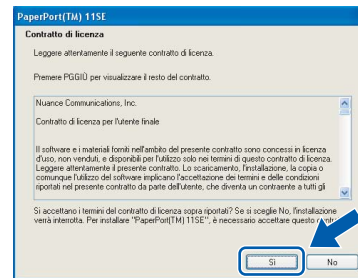


- Se l'installazione non prosegue automaticamente, aprire nuovamente il menu principale estraendo e poi reinserendo il CD-ROM oppure fare doppio clic sul programma **start.exe** nella cartella principale, quindi continuare dal punto **b** per installare MFL-Pro Suite.

- Per Windows Vista®, quando appare la schermata **Controllo dell'account utente**, fare clic su **Consenti**.



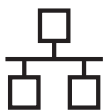
- d** Quando viene visualizzata la finestra del **Contratto di licenza** di ScanSoft™ PaperPort™ 11SE, fare clic su **Sì** per accettare i termini del **Contratto di licenza** del software.



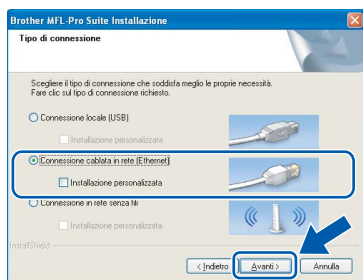
- e** Viene avviata automaticamente l'installazione di ScanSoft™ PaperPort™ 11SE, seguita dall'installazione di MFL-Pro Suite.

- f** Quando viene visualizzata la finestra del **Contratto di licenza** software di Brother MFL-Pro Suite, fare clic su **Sì** per accettare i termini del **Contratto di licenza** software.

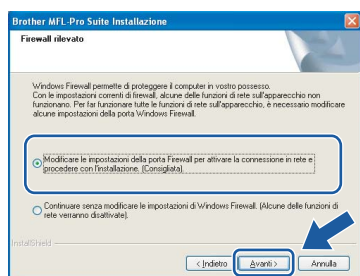




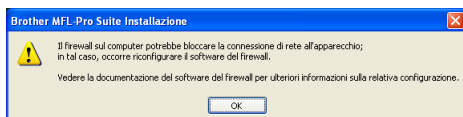
- g** Selezionare **Connessione cablata in rete**, quindi fare clic su **Avanti**.



- h** Per gli utenti di Windows® XP SP2/Windows Vista®, quando appare questa schermata, scegliere **Modificare le impostazioni della porta Firewall** per attivare la connessione in rete e procedere con l'installazione. **(Consigliata)** e fare clic su **Avanti**.



Se si utilizza un firewall diverso dal firewall di Windows® o se il firewall Windows® non è attivo, potrebbe essere visualizzata questa schermata.

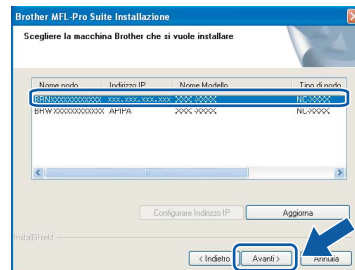


Per informazioni relative all'aggiunta delle porte di rete indicate di seguito, consultare le istruzioni fornite con il software firewall in uso.

- Per la scansione in rete, aggiungere la porta UDP 54925.
- Per la ricezione PC-Fax in rete, aggiungere la porta UDP 54926.
- Se sussistono ancora problemi con i collegamenti di rete, aggiungere la porta UDP 137.

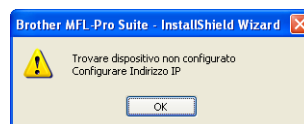
## Nota

- Se l'apparecchio è configurato per la rete, scegliere l'apparecchio dall'elenco, quindi fare clic su **Avanti**. Questa finestra non viene visualizzata se alla rete è collegato solo un apparecchio, che verrà quindi selezionato automaticamente.



Se nel campo **Indirizzo IP** viene visualizzata l'indicazione **APIPA**, fare clic su **Configurare Indirizzo IP** e specificare per l'apparecchio un indirizzo IP adatto alla rete in uso.

- Se l'apparecchio non è ancora configurato per l'utilizzo in rete, viene visualizzata la seguente schermata.



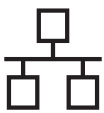
Fare clic su **OK**.

Appare la finestra **Configurare Indirizzo IP**. Immettere per l'apparecchio un indirizzo IP valido per la rete in uso, seguendo le istruzioni visualizzate sullo schermo.

- i** Viene avviata automaticamente l'installazione dei driver Brother. Le schermate di installazione vengono visualizzate in sequenza.

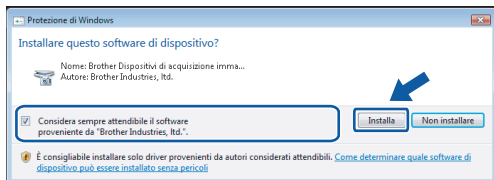
## Importante

**NON cancellare nessuna delle schermate durante l'installazione. La visualizzazione di tutte le schermate può richiedere alcuni istanti.**

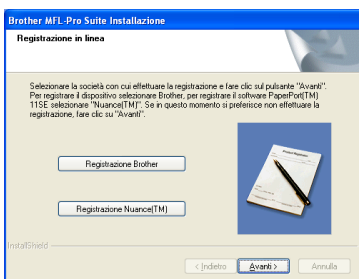


## Nota

Per Windows Vista®, quando appare questa schermata fare clic sulla casella di spunta e quindi su **Installa** per completare correttamente l'installazione.



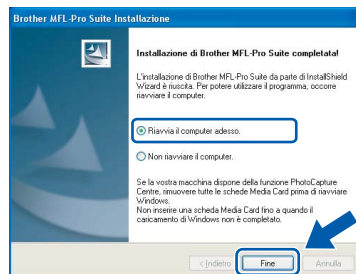
**j** Quando viene visualizzata la schermata **Registrazione in linea**, effettuare una selezione e seguire le istruzioni visualizzate sullo schermo.



# 17

## Completare l'operazione e riavviare

**a** Fare clic su **Fine** per riavviare il computer. Una volta riavviato il computer, è necessario eseguire l'accesso come amministratore.



## Nota

Se durante l'installazione del software viene visualizzato un messaggio di errore, eseguire il programma di **Diagnostica installazione** situato in **start/Tutti i programmi/Brother/MFC-XXXX** (dove MFC-XXXX rappresenta il nome del modello in uso).

# 18

## Installare MFL-Pro Suite su altri computer (se necessario)

Per utilizzare l'apparecchio con dei computer in rete, installare MFL-Pro Suite su tutti i computer. Passare al punto **16** a pagina 19. Vedere anche il punto **13-a** a pagina 17 prima di eseguire l'installazione.



## Nota

Questo prodotto comprende una licenza per PC per un massimo di 2 utenti.  
Questa licenza consente l'installazione di MFL-Pro Suite, comprendente ScanSoft™ PaperPort™ 11SE, su un massimo di 2 computer in rete.  
Se si intende utilizzare più di 2 computer con installato ScanSoft™ PaperPort™ 11SE, acquistare il pacchetto Brother NL-5, che consiste in un contratto di licenza multiplo per un massimo di 5 utenti aggiuntivi. Per acquistare il pacchetto NL-5 rivolgersi al rivenditore Brother.

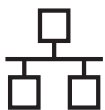
# Fine

## L'installazione è completa.

### Andare a

Passare all'installazione delle applicazioni opzionali a pagina 39.





## Per gli utenti che utilizzano un cavo di interfaccia di rete cablata (Mac OS® X 10.2.4 o versioni successive)

### 13 Prima dell'installazione

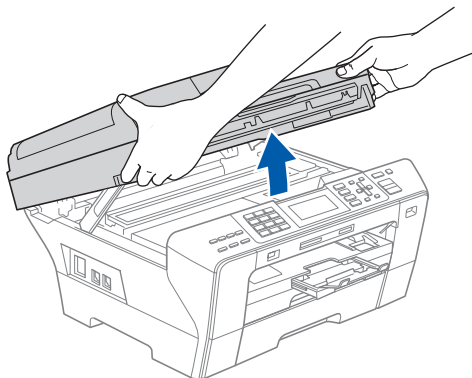
- a** Accertarsi che l'apparecchio sia collegato alla rete elettrica e che il Macintosh® sia acceso. È necessario eseguire l'accesso come amministratore.


#### Importante

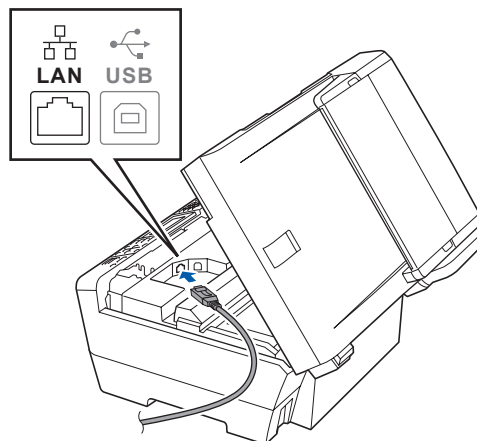
- Per gli utenti delle versioni di Mac OS® X da 10.2.0 a 10.2.3 è richiesto l'aggiornamento a Mac OS® X 10.2.4 o versione successiva (per ottenere informazioni aggiornate su Mac OS® X, visitare il sito <http://solutions.brother.com/>).
- Controllare che non siano inserite schede di memoria né unità di memoria flash USB.
- Se l'apparecchio è stato impostato in precedenza per una rete senza fili e poi si desidera impostarlo per una rete cablata, verificare che l'opzione Rete I/F dell'apparecchio sia impostata su Cablato LAN. Con questa impostazione, l'interfaccia di rete senza fili sarà inattiva. Sull'apparecchio, premere Menu. Premere ▲ o ▼ per selezionare Rete, quindi premere OK. Premere ▲ o ▼ per selezionare Rete I/F, quindi premere OK. Premere ▲ o ▼ per selezionare Cablato LAN, quindi premere OK. Premere Stop/Uscita.

### 14 Collegare il cavo di rete

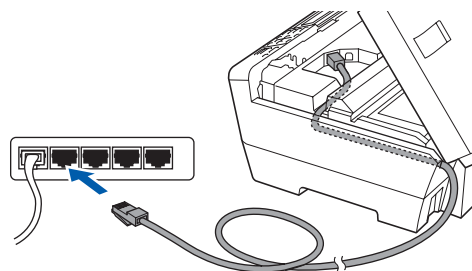
- a** Sollevare il coperchio dello scanner in posizione di apertura.



- b** Collegare il cavo di rete al connettore LAN contrassegnato con il simbolo . Il connettore LAN si trova all'interno dell'apparecchio sulla sinistra, come illustrato di seguito.



- c** Inserire accuratamente il cavo di rete nella canalina come mostrato di seguito, disponendo il cavo intorno e verso il lato posteriore dell'apparecchio. Quindi, collegare il cavo alla rete.



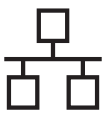
#### Importante

Accertarsi che il cavo non impedisca al coperchio di chiudersi per evitare che si verifichino errori.

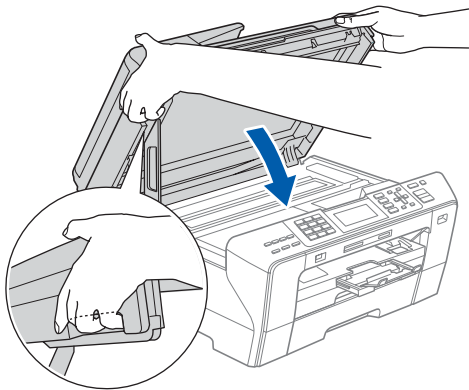
#### Nota

Se si utilizza sia il cavo USB che il cavo di rete, disporre entrambi i cavi nella canalina, uno sopra l'altro.





- d** Chiudere con delicatezza il coperchio dello scanner utilizzando i punti d'appoggio per le dita posti su entrambi i lati del coperchio.



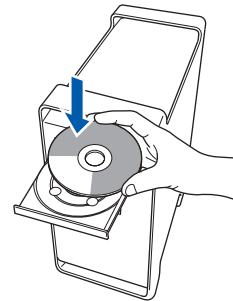
## ! AVVERTENZA

Prestare attenzione a non incastrare le dita sotto al coperchio dello scanner.

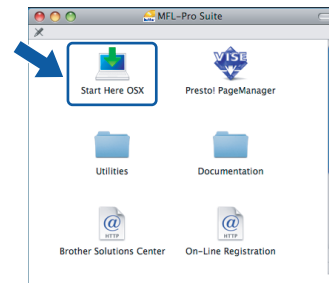
Quando si apre e si chiude il coperchio, utilizzare sempre i punti d'appoggio per le dita posti su entrambi i lati del coperchio stesso.

## 15 Installare MFL-Pro Suite

- a** Inserire nell'unità CD-ROM il CD-ROM fornito in dotazione.



- b** Fare doppio clic sull'icona **Start Here OSX** per l'installazione.



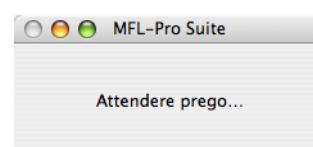
- c** Selezionare **Connessione cablata in rete**, quindi fare clic su **Avanti**. Seguire le istruzioni visualizzate sullo schermo.



### Nota

Attendere alcuni secondi per l'installazione del software. Dopo l'installazione, fare clic su **Riavvia** per completare l'installazione del software.

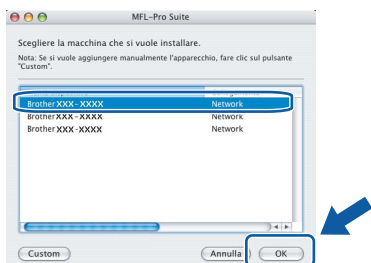
- d** Il software Brother ricercherà il dispositivo Brother. Durante questo periodo appare la seguente schermata.





## Nota

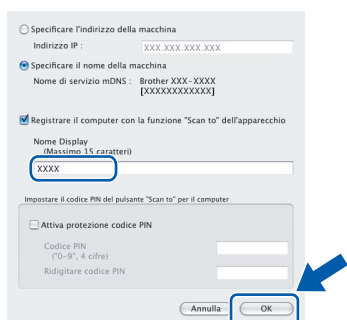
- Se l'apparecchio è configurato per la rete, scegliere l'apparecchio dall'elenco, quindi fare clic su **OK**. Questa finestra non viene visualizzata se alla rete è collegato solo un apparecchio, che verrà quindi selezionato automaticamente. Passare al punto **e**.



- Se appare questa schermata, fare clic su **OK**.



Immettere un nome della lunghezza massima di 15 caratteri per il Macintosh® in uso in **Nome Display**, quindi fare clic su **OK**. Passare al punto **e**.



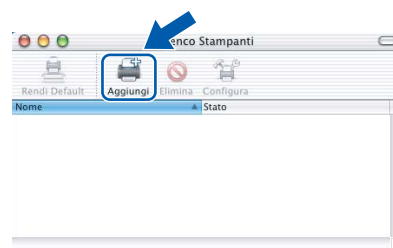
- Se si desidera utilizzare il tasto **Scan** dell'apparecchio per eseguire la scansione in rete, selezionare la casella **Registrare il computer con la funzione "Scan to" dell'apparecchio**.
- Il nome immesso apparirà sul display LCD dell'apparecchio quando si preme il tasto **Scan** e si sceglie un'opzione di scansione. (Per ulteriori informazioni, vedere *Scansione in rete* nella Guida software dell'utente sul CD-ROM.)

- Se appare questa schermata, fare clic su **OK**.

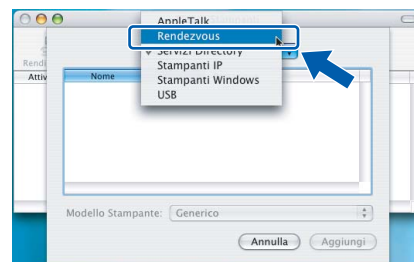


**OK!** Per Mac OS® X 10.3.x o versione successiva, l'installazione di MFL-Pro Suite è completa. Passare al punto **16** a pagina 25.

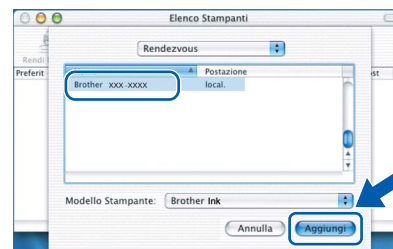
- Per gli utenti delle versioni di Mac OS® X da 10.2.4 a 10.2.8, fare clic su **Aggiungi**.



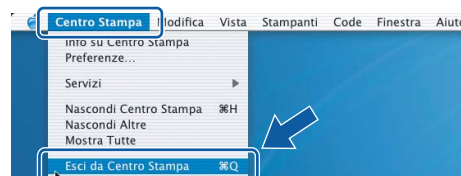
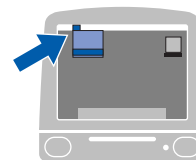
- Effettuare la selezione indicata di seguito.



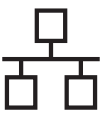
- Selezionare **XXX-XXXX** (dove XXX-XXXX è il nome del modello in uso), quindi fare clic su **Aggiungi**.



- Fare clic su **Centro Stampa**, quindi su **Esci da Centro Stampa**.



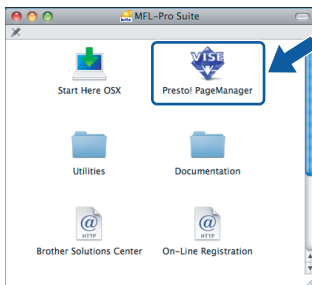
**OK!** L'installazione di MFL-Pro Suite è completa. Passare al punto **16** a pagina 25.



## 16 Installare Presto!® PageManager®

L'installazione di Presto!® PageManager® consente di dotare Brother ControlCenter2 della funzionalità di riconoscimento ottico dei caratteri (OCR). Presto!® PageManager® consente di acquisire, condividere e organizzare facilmente foto e documenti.

- a Fare doppio clic sull'icona di **Presto! PageManager** e seguire le istruzioni visualizzate sullo schermo.



Per gli utenti delle versioni di Mac OS® X da 10.2.4 a 10.3.8 quando viene visualizzata questa schermata, fare clic su **Vai** per scaricare il software dal sito web Brother Solutions Center.



## 17 Installare MFL-Pro Suite su altri computer (se necessario)

Per utilizzare l'apparecchio con dei computer in rete, installare MFL-Pro Suite su tutti i computer. Passare al punto **15a** pagina 23. Vedere anche il punto **13-a** a pagina 22 prima di eseguire l'installazione.

**Fine**

**L'installazione è completa.**



## Per gli utenti che utilizzano un'interfaccia di rete senza fili

### 13

### Prima di iniziare

Innanzitutto, è necessario configurare le impostazioni della rete senza fili dell'apparecchio per la comunicazione con il punto di accesso alla rete (router). Dopo la configurazione dell'apparecchio per la comunicazione con il punto di accesso (router), i computer presenti sulla rete avranno accesso all'apparecchio. Per utilizzare l'apparecchio da questi computer, è necessario installare i driver e il software. Le fasi elencate di seguito descrivono la procedura di configurazione e installazione.

Per ottenere risultati ottimali con la normale stampa di documenti, collocare l'apparecchio Brother il più vicino possibile al punto di accesso alla rete (router) con la minore quantità possibile di ostacoli. Strutture o pareti di grosse dimensioni localizzate tra i due dispositivi come pure le interferenze provenienti da altri dispositivi elettronici possono influenzare la velocità di trasferimento dei dati dei documenti.

L'apparecchio Brother MFC-6490CW può essere utilizzato sia in reti cablate sia in reti senza fili; tuttavia è possibile utilizzare un solo metodo di connessione per volta.

#### Importante

**Se in precedenza erano state configurate le impostazioni per il collegamento senza fili dell'apparecchio, sarà necessario azzerare le impostazioni di rete (LAN) prima di poter configurare nuovamente le impostazioni per il collegamento senza fili.**

**Sull'apparecchio, premere Menu. Premere ▲ o ▼ per selezionare Rete, quindi premere OK.**

**Premere ▲ o ▼ per selezionare Ripr.predefin., quindi premere OK.**

**Premere due volte 1 per selezionare Sì per confermare la modifica.**



#### Nota

Le seguenti istruzioni riguardano la modalità infrastruttura.

Per l'impostazione dell'apparecchio in altri ambienti senza fili, fare riferimento alle istruzioni riportate nella Guida dell'utente in rete sul CD-ROM.

È possibile visualizzare la Guida dell'utente in rete, seguendo queste istruzioni.

1 Accendere il computer/Macintosh®. Inserire il CD-ROM Brother nell'unità CD-ROM.

Windows®:

2 Selezionare il modello in uso e la lingua. Viene visualizzato il menu principale del CD-ROM.

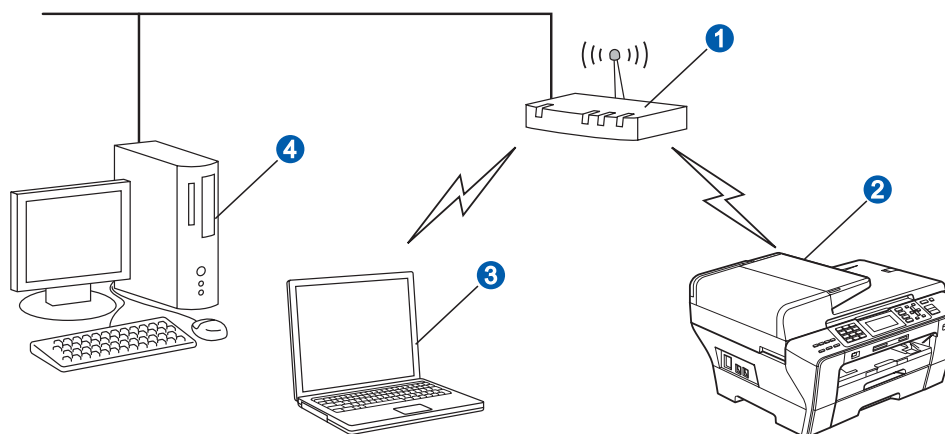
3 Fare clic su **Documentazione**, quindi su **Documenti HTML**.

Macintosh®:

2 Fare doppio clic su **Documentazione**, quindi fare doppio clic sulla cartella relativa alla propria lingua.

3 Fare doppio clic su **top.html**.

#### Modalità Infrastruttura



- 1 Punto di accesso (router)
- 2 Apparecchio in rete senza fili
- 3 Computer dotato di funzionalità senza fili collegato al punto di accesso
- 4 Computer cablato collegato al punto di accesso



## 14 Verificare l'ambiente di rete in uso (modalità infrastruttura)

Le seguenti istruzioni indicano due metodi diversi per l'installazione dell'apparecchio Brother in ambienti con presenza di rete senza fili. Entrambi i metodi si riferiscono alla modalità Infrastruttura, con punto di accesso/router senza fili che utilizza DHCP per l'assegnazione di indirizzi IP. Scegliere un metodo di configurazione e passare alla pagina indicata.

- a** Se il punto di accesso o il router senza fili non supporta SecureEasySetup™, Wi-Fi Protected Setup™ o AOSS™, prendere nota delle impostazioni di rete senza fili del punto di accesso o del router senza fili.

### Importante

**Se non si dispone di queste informazioni (Nome della rete, chiave WEP o chiave WPA2-PSK (chiave precondivisa)), non è possibile procedere alla configurazione senza fili. Consultare la documentazione fornita con il punto di accesso o il router senza fili, rivolgersi al produttore del router o all'amministratore di sistema.**

SSID (Service Set ID o Nome della rete)

Autenticazione (Sistema aperto o Chiave condivisa)/Tipo crittografia (Nessuno o WEP)  
Chiave WEP (se necessaria) <sup>1</sup>

Tipo crittografia WPA/WPA2-PSK (TKIP o AES) (se necessario) <sup>2</sup>  
Chiave WPA/WPA2-PSK (chiave precondivisa) (se necessaria) <sup>2</sup>

<sup>1</sup> La chiave WEP si utilizza per reti criptate a 64 bit o reti criptate a 128 bit e può contenere sia numeri sia lettere. Se non si conoscono queste informazioni, consultare la documentazione in dotazione con il punto di accesso o il router senza fili. Questa chiave ha un valore di 64 bit o 128 bit da inserire in formato ASCII o ESADECIMALE.

#### Ad esempio:

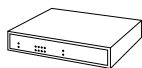
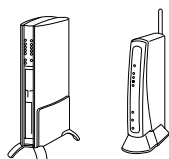
|                      |  |
|----------------------|--|
| 64 bit ASCII:        | Utilizza 5 caratteri di testo, ad esempio "Salve" (con distinzione tra maiuscole e minuscole)          |
| 64 bit Esadecimale:  | Utilizza 10 cifre di dati esadecimali, ad esempio "71f2234aba"   |
| 128 bit ASCII:       | Utilizza 13 caratteri di testo, ad esempio "Wirelesscomms" (con distinzione tra maiuscole e minuscole) |
| 128 bit Esadecimale: | Utilizza 26 cifre di dati esadecimali, ad esempio "71f2234ab56cd709e5412aa3ba"                         |

<sup>2</sup> WPA/WPA2-PSK è una chiave precondivisa di accesso protetto Wi-Fi®, che associa l'apparecchio Brother senza fili ai punti di accesso che utilizzano la crittografia TKIP o AES (WPA-Personal). WPA/WPA2-PSK (TKIP o AES) utilizza una chiave precondivisa (PSK, Pre-Shared Key) lunga da 8 a 63 caratteri. Consultare la Guida dell'utente in rete per ulteriori dettagli.

Andare a

pagina 28

- b** Se il punto di accesso o il router senza fili supporta la configurazione senza fili automatica (one-push) (SecureEasySetup™, Wi-Fi Protected Setup™ o AOSS™)



Andare a

pagina 30



## Collegamento dell'apparecchio Brother alla rete senza fili

# 15

### Configurare le impostazioni senza fili (impostazione senza fili tipica per la modalità infrastruttura)

- a** Sull'apparecchio, premere **Menu**.  
Premere **▲** o **▼** per selezionare **Rete**, quindi premere **OK**.  
Premere **▲** o **▼** per selezionare **WLAN**, quindi premere **OK**.  
Premere **▲** o **▼** per selezionare **Imp. guidata**, quindi premere **OK**.

Quando viene visualizzata l'indicazione **Rete I/F attiva su wireless**, premere **OK** per accettare.  
Questa operazione avvia la procedura guidata per l'impostazione senza fili.  
Per annullare, premere **Cancella/Indietro**.

- b** L'apparecchio ricerca gli SSID disponibili. Se viene visualizzato un elenco di SSID, utilizzare i tasti **▲** o **▼** per scegliere l'SSID annotato al punto **14** a pagina 27, quindi premere **OK**.  
Passare al punto **f**.

#### **Nota**

*Occorreranno alcuni secondi per visualizzare un elenco degli SSID disponibili.*

Se il punto di accesso non è impostato per la trasmissione circolare degli SSID, il nome dell'SSID andrà aggiunto manualmente.  
Passare al punto **c**.

- c** Premere **▲** o **▼** per selezionare **<Nuovo SSID>**, quindi premere **OK**. Passare al punto **d**.

- d** Immettere l'SSID annotato al punto **14** a pagina 27, utilizzando la tastiera per scegliere le lettere e i numeri.

È possibile utilizzare i tasti **◀** e **▶** per spostare il cursore a sinistra e a destra. Ad esempio, per immettere la lettera **a**, premere il tasto **2** sulla tastiera una sola volta. Per immettere il numero **3**, premere sette volte il tasto **3** sulla tastiera.

I caratteri appaiono nel seguente ordine: lettere minuscole, lettere maiuscole, numeri.  
(Per ulteriori informazioni, consultare la sezione *Immissione di testo per le impostazioni wireless* a pagina 43.)

Premere **OK** quando sono stati immessi tutti i caratteri.

- e** Premere **▲** o **▼** per selezionare **Infrastruttura**, quindi premere **OK**.

- f** Utilizzare i tasti **▲**, **▼** e **OK** per scegliere una delle opzioni riportate di seguito. Se la rete è configurata per l'Autenticazione e la Crittografia, utilizzare le stesse impostazioni utilizzate per la rete.

- **Assenza di autenticazione o crittografia:**  
selezionare **Sistema aperto**, premere **OK**, quindi selezionare **Nessuno** alla voce **Tipo crittog. ?** e premere **OK**.  
Premere quindi **1** per selezionare **Sì** e applicare le impostazioni. Passare al punto **i**.
- **Assenza di autenticazione con crittografia WEP:**  
selezionare **Sistema aperto**, premere **OK**, quindi utilizzare **▲** o **▼** per selezionare **WEP** alla voce **Tipo crittog. ?**, quindi premere **OK**.  
Passare al punto **g**.
- **Autenticazione con crittografia WEP:**  
selezionare **Tasto condiviso**, premere **OK**. Passare al punto **g**.
- **Autenticazione con crittografia WPA/WPA2-PSK (TKIP o AES):**  
selezionare **WPA/WPA2-PSK**, premere **OK**.  
Passare al punto **h**.



**g** Scegliere il numero di chiave appropriato e premere **OK**. Immettere la chiave WEP annotata al punto **14** a pagina 27, utilizzando la tastiera per scegliere le lettere e i numeri. È possibile utilizzare i tasti ◀ e ▶ per spostare il cursore a sinistra e a destra. Ad esempio, per immettere la lettera a, premere il tasto **2** sulla tastiera una sola volta. Per immettere il numero 3, premere sette volte il tasto **3** sulla tastiera.

I caratteri appaiono nel seguente ordine: lettere minuscole, lettere maiuscole, numeri. (Per ulteriori informazioni, consultare la sezione *Immissione di testo per le impostazioni wireless* a pagina 43.)

Premere **OK** dopo aver immesso tutti i caratteri, quindi premere **1** per selezionare Sì per applicare le impostazioni. Passare al punto **i**.

**h** Premere ▲ o ▼ per selezionare TKIP o AES alla voce Tipo crittog. ?, quindi premere **OK**. Immettere la password WPA/WPA2-PSK annotata al punto **14** a pagina 27, utilizzando la tastiera per scegliere le lettere e i numeri. È possibile utilizzare i tasti ◀ e ▶ per spostare il cursore a sinistra e a destra. Ad esempio, per immettere la lettera a, premere il tasto **2** sulla tastiera una sola volta. Per immettere il numero 3, premere sette volte il tasto **3** sulla tastiera.

I caratteri appaiono nel seguente ordine: lettere minuscole, lettere maiuscole, numeri. (Per ulteriori informazioni, consultare la sezione *Immissione di testo per le impostazioni wireless* a pagina 43.)

Premere **OK** dopo aver immesso tutti i caratteri, quindi premere **1** per selezionare Sì per applicare le impostazioni. Passare al punto **i**.

**i** A questo punto, l'apparecchio tenta di collegarsi alla rete senza fili utilizzando le informazioni immesse. Se la procedura riesce, sul display viene visualizzata per alcuni istanti l'indicazione Connessa.

*Se l'apparecchio non si connette alla rete, verificare le impostazioni di rete annotate al punto **14** a pagina 27, quindi ripetere dal punto **a** al punto **h** per controllare di aver immesso le informazioni correttamente.*

*Se il punto di accesso non ha il DHCP abilitato, sarà necessario configurare manualmente indirizzo IP, subnet mask e gateway dell'apparecchio per adattarli alla rete. Per maggiori dettagli, consultare la Guida dell'utente in rete.*



L'impostazione senza fili è completa. Un indicatore a quattro livelli sulla parte alta del display dell'apparecchio visualizzerà la forza del segnale senza fili del punto di accesso o router.

**Per installare MFL-Pro Suite, passare al punto 16.**

**Per gli utenti Windows®:**

**Andare a**

**Pagina 32**

**Per gli utenti Macintosh OS®:**

**Andare a**

**Pagina 36**





## 15 Impostazioni senza fili mediante il metodo di configurazione senza fili automatica (one-push)

**a** Verificare che il punto di accesso o il router senza fili in uso disponga del simbolo SecureEasySetup™, Wi-Fi Protected Setup™ o AOSS™ (raffigurati di seguito).



**b** Collocare l'apparecchio Brother entro la portata di un punto di accesso o router SecureEasySetup™, Wi-Fi Protected Setup™ o AOSS™. La portata può variare in base all'ambiente di utilizzo. Fare riferimento alle istruzioni fornite con il punto di accesso o router.

**c** Premere il pulsante SecureEasySetup™, Wi-Fi Protected Setup™ o AOSS™ presente sul punto di accesso o sul router senza fili. Per le istruzioni, consultare la Guida dell'utente del router o del punto di accesso senza fili.

**d** Sull'apparecchio, premere **Menu**.  
Premere ▲ o ▼ per selezionare **Rete**, quindi premere **OK**.  
Premere ▲ o ▼ per selezionare **WLAN**, quindi premere **OK**.  
Premere ▲ o ▼ per selezionare **SES/WPS/AOSS**, quindi premere **OK**.

Quando viene visualizzata l'indicazione **Rete I/F attiva su wireless**, premere **OK** per accettare.

Questa operazione avvia la procedura guidata per l'impostazione senza fili. Per annullare, premere **Cancella/Indietro**.

Questa funzione rileva automaticamente la modalità (SecureEasySetup™, Wi-Fi Protected Setup™ o AOSS™) utilizzata dal punto di accesso per configurare l'apparecchio.

### Nota

Se il punto di accesso senza fili supporta Wi-Fi Protected Setup™ (metodo PIN) e si desidera configurare l'apparecchio usando il metodo PIN (Personal Identification Number, codice identificativo personale), consultare la sezione **Utilizzo del Metodo PIN di Wi-Fi Protected Setup™ nella Guida dell'utente in rete su CD-ROM**.

**e** Se sul display viene visualizzata l'indicazione **Connessa**, l'apparecchio ha eseguito correttamente la connessione al router o al punto di accesso. Ora è possibile utilizzare l'apparecchio in una rete senza fili.

Se sul display viene visualizzata l'indicazione **Imp. WLAN, Connessione SES (Connessione WPS oppure Connessione AOSS)**, quindi **Errore collegamento**, la connessione dell'apparecchio al router o al punto d'accesso non è andata a buon fine. Riprovare iniziando dal punto **c**. Se viene visualizzato ancora lo stesso messaggio, ripristinare per l'apparecchio le impostazioni predefinite dal produttore e riprovare. Per il ripristino, consultare la sezione **Ripristino delle impostazioni di rete predefinite di fabbrica** a pagina 43.

Se sul display viene visualizzata l'indicazione **Imp. WLAN**, quindi **Errore collegamento** oppure **Modalità errata**, è stata rilevata una sovrapposizione di più sessioni oppure un errore di connessione. (Consultare la tabella che segue.) L'apparecchio ha rilevato 2 o più router o punti di accesso in rete per i quali è stata attivata la modalità SecureEasySetup™, Wi-Fi Protected Setup™ o AOSS™. Accertarsi che la modalità SecureEasySetup™, Wi-Fi Protected Setup™ mode o AOSS™ sia abilitata su un solo router o punto di accesso e riprovare di nuovo partendo dal punto **c**.

### Messaggi visualizzati sul display LCD quando si utilizza il menu SES/WPS/AOSS del pannello di controllo

|                                 |  |
|---------------------------------|--|
| <i>Imp. WLAN</i>                | <i>Ricerca o accesso al punto di accesso in corso; download delle impostazioni dal punto di accesso in corso.</i>  |
| <i>Connessione SES/WPS/AOSS</i> | <i>Collegamento al punto di accesso in corso.</i>  |
| <i>Errore collegamento</i>      | <i>La connessione non è andata a buon fine. Se il messaggio viene visualizzato dopo che sul display è stata visualizzata l'indicazione Connessione SES/WPS/AOSS, è stata rilevata una sovrapposizione di sessioni.</i> |
| <i>Modalità errata</i>          | <i>È stata rilevata una sovrapposizione di sessioni.</i>   |
| <i>Connessa</i>                 | <i>La connessione dell'apparecchio è andata a buon fine.</i>   |



## Nota

*In caso di problemi durante l'impostazione, collocare temporaneamente l'apparecchio nei pressi del punto di accesso senza fili e ritornare al punto **c**.*

**OK!** L'impostazione senza fili è completa.

**L'impostazione senza fili è completa. Per installare MFL-Pro Suite, passare al punto **16**.**

**Per gli utenti Windows<sup>®</sup>:**

**Andare a**

**Pagina 32**

**Per gli utenti Macintosh OS<sup>®</sup>:**

**Andare a**

**Pagina 36**



## Installare driver e software

(Windows® 2000 Professional/XP/XP Professional x64 Edition/  
Windows Vista®)

### 16

#### Prima dell'installazione di MFL-Pro Suite

**a** Verificare che il computer sia acceso e di aver eseguito l'accesso come amministratore.

##### Importante

- Se vi sono programmi in esecuzione, chiuderli.
- Controllare che non siano inserite schede di memoria né unità di memoria flash USB.
- Le schermate possono variare in base al sistema operativo in uso.
- Il CD-ROM in dotazione include ScanSoft™ PaperPort™ 11SE. Questo software supporta solo Windows® 2000 (SP4 o versione successiva), XP (SP2 o versione successiva), XP Professional x64 Edition e Windows Vista®. Prima di installare MFL-Pro Suite, aggiornare Windows® con il Service Pack più recente.

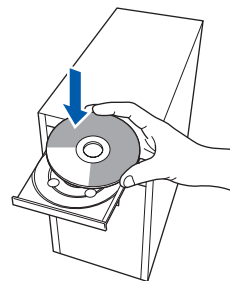
### Importante

Prima dell'installazione, se si utilizza un software firewall (diverso dal firewall di Windows®) o applicazioni antispyware o antivirus, disattivare temporaneamente tali programmi.

### 17

#### Installare MFL-Pro Suite

**a** Inserire nell'unità CD-ROM il CD-ROM fornito in dotazione. Se viene visualizzata una schermata con il nome del modello, selezionare l'apparecchio in uso. Se viene visualizzata una schermata di selezione della lingua, selezionare la lingua desiderata.



##### Nota

Se la schermata Brother non viene visualizzata automaticamente, aprire **Risorse del computer (Computer)**, fare doppio clic sull'icona del CD-ROM, quindi fare doppio clic su **start.exe**.

**b** Viene visualizzato il menu principale del CD-ROM. Fare clic su **Installazione iniziale**.



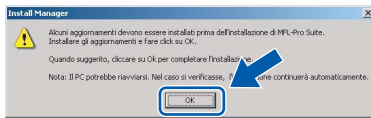
**c** Fare clic su **Installazione MFL-Pro Suite**.



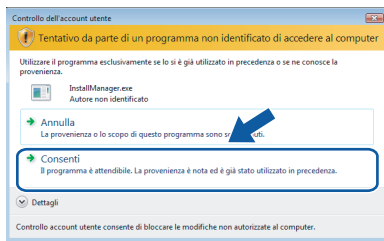


## Nota

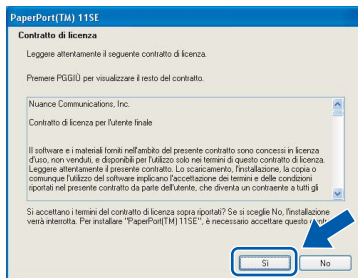
- Se appare questa schermata, fare clic su **OK** e riavviare il computer.



- Se l'installazione non prosegue automaticamente, aprire nuovamente il menu principale estraendo e poi reinserendo il CD-ROM oppure fare doppio clic sul programma **start.exe** nella cartella principale, quindi continuare dal punto **b** per installare MFL-Pro Suite.
- Per Windows Vista®, quando appare la schermata **Controllo dell'account utente**, fare clic su **Consenti**.



- d** Quando viene visualizzata la finestra del **Contratto di licenza** di ScanSoft™ PaperPort™ 11SE, fare clic su **Sì** per accettare i termini del **Contratto di licenza** del software.

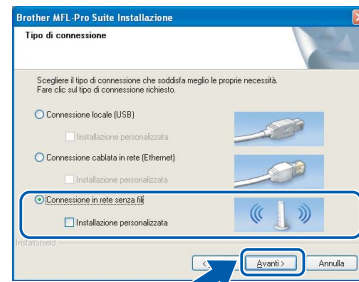


- e** Viene avviata automaticamente l'installazione di ScanSoft™ PaperPort™ 11SE, seguita dall'installazione di MFL-Pro Suite.

- f** Quando viene visualizzata la finestra del **Contratto di licenza** software di Brother MFL-Pro Suite, fare clic su **Sì** per accettare i termini del **Contratto di licenza** software.



- g** Scegliere **Connessione in rete senza fili**, quindi fare clic su **Avanti**.



- h** Fare clic sulla casella di spunta **Controllato e Confermato**, quindi fare clic su **Avanti**.



- i** Per gli utenti di Windows® XP SP2/Windows Vista®, quando appare questa schermata, scegliere **Modificare le impostazioni della porta Firewall per attivare la connessione in rete e procedere con l'installazione. (Consigliata)** e fare clic su **Avanti**.



- Se si utilizza un firewall diverso dal firewall di Windows® o se il firewall Windows® non è attivo, potrebbe essere visualizzata questa schermata.



Per informazioni relative all'aggiunta delle porte di rete indicate di seguito, consultare le istruzioni fornite con il software firewall in uso.

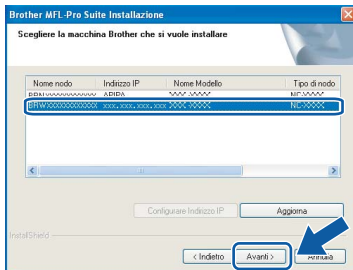
- Per la scansione in rete, aggiungere la porta UDP 54925.
- Per la ricezione PC-Fax in rete, aggiungere la porta UDP 54926.
- Se sussistono ancora problemi con i collegamenti di rete, aggiungere la porta UDP 137.



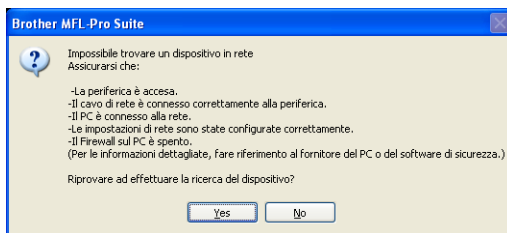
## Nota

- Se l'apparecchio è configurato per la rete, scegliere l'apparecchio dall'elenco, quindi fare clic su **Avanti**.

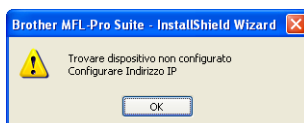
Questa finestra non viene visualizzata se alla rete è collegato solo un apparecchio, che verrà quindi selezionato automaticamente.



Se nel campo **Indirizzo IP** viene visualizzata l'indicazione **APIPA**, fare clic su **Configurare Indirizzo IP** e specificare per l'apparecchio un indirizzo IP adatto alla rete in uso.



- Se le impostazioni per il collegamento senza fili non funzionano, viene visualizzato un messaggio di errore durante l'installazione di MFL-Pro Suite, che a questo punto viene interrotta. Se si verifica questo tipo di problema, andare al punto **14** a pagina 27 e impostare nuovamente il collegamento senza fili.
- Se si utilizza il protocollo WEP e sul display viene visualizzata l'indicazione "Connessa" ma l'apparecchio non viene rilevato, accertarsi di aver immesso la chiave WEP correttamente. La chiave WEP distingue tra maiuscole e minuscole.
- Se l'apparecchio non è ancora configurato per l'utilizzo in rete, viene visualizzata la seguente schermata.



Fare clic su **OK**.  
Appare la finestra **Configurare Indirizzo IP**. Immettere per l'apparecchio un indirizzo IP valido per la rete in uso, seguendo le istruzioni visualizzate sullo schermo.

## J

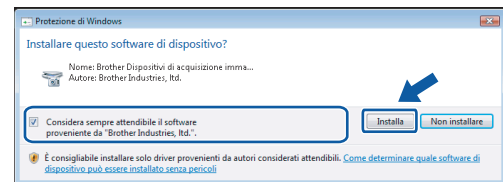
Viene avviata automaticamente l'installazione dei driver Brother. Le schermate di installazione vengono visualizzate in sequenza.

## Importante

**NON cancellare nessuna delle schermate durante l'installazione. La visualizzazione di tutte le schermate può richiedere alcuni istanti.**

## Nota

Per Windows Vista®, quando appare questa schermata fare clic sulla casella di spunta e quindi su **Installa** per completare correttamente l'installazione.



## K

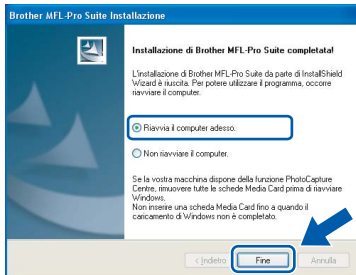
Quando viene visualizzata la schermata **Registrazione in linea**, effettuare una selezione e seguire le istruzioni visualizzate sullo schermo.





## 18 Completare l'operazione e riavviare

- a** Fare clic su **Fine** per riavviare il computer. Una volta riavviato il computer, è necessario eseguire l'accesso come amministratore.



### Nota

Se durante l'installazione del software viene visualizzato un messaggio di errore, eseguire il programma di **Diagnostica installazione** situato in **start/Tutti i programmi/Brother/MFC-XXXX** (dove MFC-XXXX rappresenta il nome del modello in uso).

## 19 Installare MFL-Pro Suite su altri computer (se necessario)

Per utilizzare l'apparecchio con dei computer in rete, installare MFL-Pro Suite su tutti i computer. Passare al punto **16** a pagina 32.



### Nota

*Questo prodotto comprende una licenza per PC per un massimo di 2 utenti.*

*Questa licenza consente l'installazione di MFL-Pro Suite, comprendente ScanSoft™ PaperPort™ 11SE, su un massimo di 2 computer in rete.*

*Se si intende utilizzare più di 2 computer con installato ScanSoft™ PaperPort™ 11SE, acquistare il pacchetto Brother NL-5, che consiste in un contratto di licenza multiplo per un massimo di 5 utenti aggiuntivi. Per acquistare il pacchetto NL-5 rivolgersi al rivenditore Brother.*

**Fine**

**L'installazione è completa.**

**Andare a**

**Passare all'installazione delle applicazioni opzionali a pagina 39.**





## Installare driver e software (Mac OS® X 10.2.4 o versione successiva)

### 16 Prima dell'installazione di MFL-Pro Suite

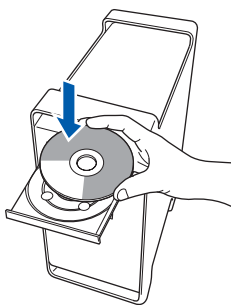
**a** Accertarsi che l'apparecchio sia collegato alla rete elettrica e che il Macintosh® sia acceso. È necessario eseguire l'accesso come amministratore.

#### Importante

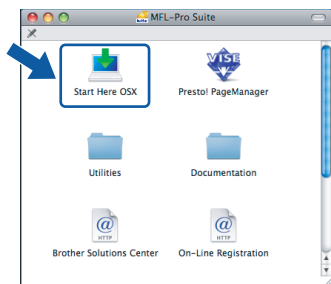
- Per gli utenti delle versioni di Mac OS® X da 10.2.0 a 10.2.3, è richiesto l'aggiornamento a Mac OS® X 10.2.4 o versione successiva (per ottenere informazioni aggiornate su Mac OS® X, visitare il sito <http://solutions.brother.com/>).
- Controllare che non siano inserite schede di memoria né unità di memoria flash USB.

### 17 Installare MFL-Pro Suite

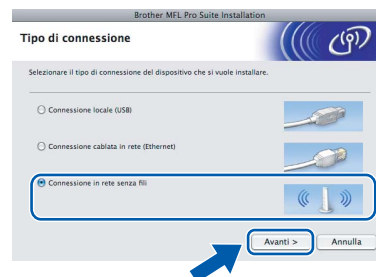
**a** Inserire nell'unità CD-ROM il CD-ROM fornito in dotazione.



**b** Fare doppio clic sull'icona **Start Here OSX** per l'installazione.



**c** Selezionare **Connessione in rete senza fili**, quindi fare clic su **Avanti**.



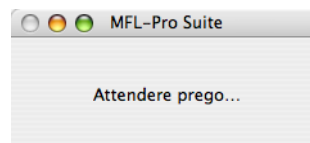
**d** Fare clic sulla casella di spunta **Controllato e Confermato**, quindi fare clic su **Avanti**. Seguire le istruzioni visualizzate sullo schermo.



#### Nota

*Attendere alcuni secondi per l'installazione del software. Dopo l'installazione, fare clic su **Riavvia** per completare l'installazione del software.*

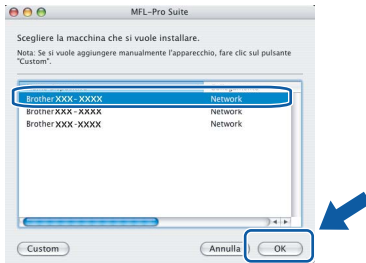
**e** Il software Brother ricercherà il dispositivo Brother. Durante questo periodo appare la seguente schermata.





## Nota

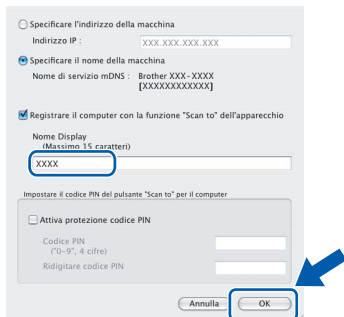
- Se l'apparecchio è configurato per la rete, scegliere l'apparecchio dall'elenco, quindi fare clic su **OK**. Questa finestra non viene visualizzata se alla rete è collegato solo un apparecchio, che verrà quindi selezionato automaticamente. Passare al punto **f**.



- Se l'apparecchio non viene rilevato, andare al punto **14** a pagina 27 e impostare nuovamente il collegamento senza fili.
- Se si utilizza il protocollo WEP e sul display viene visualizzata l'indicazione "Connessa" ma l'apparecchio non viene rilevato, accertarsi di aver immesso la chiave WEP correttamente. La chiave WEP distingue tra maiuscole e minuscole.
- Se appare questa schermata, fare clic su **OK**.



Immettere un nome della lunghezza massima di 15 caratteri per il Macintosh® in uso in **Nome Display**, quindi fare clic su **OK**. Passare al punto **f**.



- Se si desidera utilizzare il tasto **Scan** dell'apparecchio per eseguire la scansione in rete, selezionare la casella **Registrare il computer con la funzione "Scan to" dell'apparecchio**.
- Il nome immesso apparirà sul display LCD dell'apparecchio quando si preme il tasto **Scan** e si sceglie un'opzione di scansione. (Per ulteriori informazioni, vedere Scansione in rete nella Guida software dell'utente sul CD-ROM.)

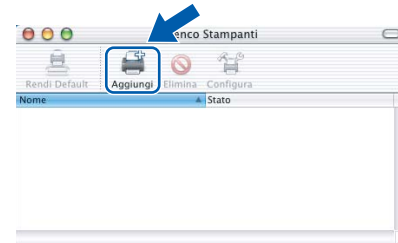
- f** Se appare questa schermata, fare clic su **OK**.



Per Mac OS® X 10.3.x o versione successiva, l'installazione di MFL-Pro Suite è completa. Passare al punto **18** a pagina 38.

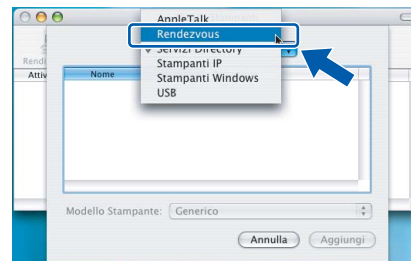
**g**

Per gli utenti delle versioni di Mac OS® X da 10.2.4 a 10.2.8, fare clic su **Aggiungi**.



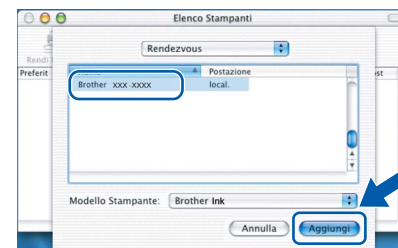
**h**

Effettuare la selezione indicata di seguito.



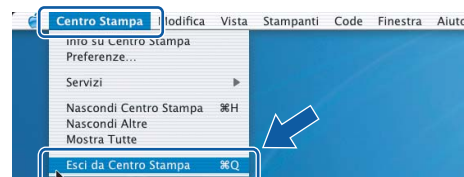
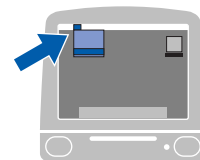
**i**

Selezionare **XXX-XXXX** (dove XXX-XXXX è il nome del modello in uso), quindi fare clic su **Aggiungi**.



**j**

Fare clic su **Centro Stampa**, quindi su **Esci da Centro Stampa**.



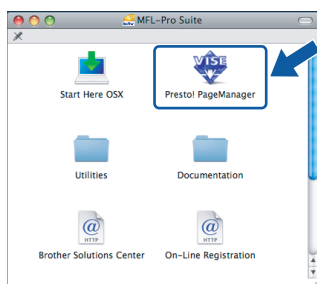
L'installazione di MFL-Pro Suite è completa. Passare al punto **18** a pagina 38.



## 18 Installare Presto!® PageManager®

L'installazione di Presto!® PageManager® consente di dotare Brother ControlCenter2 della funzionalità di riconoscimento ottico dei caratteri (OCR). Presto!® PageManager® consente di acquisire, condividere e organizzare facilmente foto e documenti.

- a Fare doppio clic sull'icona di **Presto! PageManager** e seguire le istruzioni visualizzate sullo schermo.



Per gli utenti delle versioni di Mac OS® X da 10.2.4 a 10.3.8 quando viene visualizzata questa schermata, fare clic su **Vai** per scaricare il software dal sito web Brother Solutions Center.



## 19 Installare MFL-Pro Suite su altri computer (se necessario)

Per utilizzare l'apparecchio con dei computer in rete, installare MFL-Pro Suite su tutti i computer. Passare al punto **16** a pagina 36.

**Fine** L'installazione è completa.

## 1 Installare FaceFilter Studio di Reallusion, Inc.

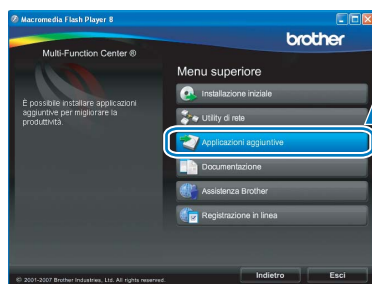
FaceFilter Studio è un'applicazione di facile utilizzo per la stampa di foto senza bordi. FaceFilter Studio consente inoltre di modificare i dati delle foto e applicare effetti, quali ad esempio la riduzione degli occhi rossi e il miglioramento delle tonalità della pelle.

### Importante

- **L'apparecchio deve essere acceso e collegato al computer.**
- **Il computer deve essere collegato a Internet.**

**a** Aprire nuovamente il menu principale estraendo e reinserendo il CD-ROM oppure facendo doppio clic sul file **start.exe** dalla cartella principale.

**b** Viene visualizzato il menu principale del CD-ROM. Scegliere la lingua, quindi fare clic su **Applicazioni aggiuntive**.




**c** Fare clic sul pulsante **FaceFilter Studio** per avviare l'installazione.



## 2 Installare la Guida di FaceFilter Studio

Per ottenere informazioni sull'utilizzo di FaceFilter Studio, scaricare e installare la Guida di FaceFilter Studio.

**a** Per eseguire FaceFilter Studio, accedere sul computer a **start/Tutti i programmi/Reallusion/FaceFilter Studio**.

**b** Fare clic sul pulsante  nell'angolo in alto a destra dello schermo.

**c** Fare clic su **Verifica aggiornamenti** per accedere alla pagina Web degli aggiornamenti di Reallusion.



**d** Fare clic sul pulsante **Download** e selezionare la cartella in cui si desidera salvare il file.

**e** Uscire da FaceFilter Studio prima di avviare la procedura di installazione della Guida di FaceFilter Studio.

Fare doppio clic sul file scaricato dalla cartella specificata e seguire le istruzioni visualizzate sullo schermo per l'installazione.

### Nota

*Per visualizzare la guida completa Guida di FaceFilter Studio, selezionare sul computer **start/Tutti i programmi/Reallusion/FaceFilter Studio/Guida di FaceFilter Studio**.*

## 3 Installare BookScan&Whiteboard Suite di Reallusion, Inc.

È possibile installare **BookScan&Whiteboard Suite**. Il software **BookScan Enhancer** consente di correggere automaticamente le immagini acquisite dai libri. Il software **Whiteboard Enhancer** consente di pulire e migliorare testi e immagini delle foto di lavagne. (È richiesto l'accesso a Internet.)

### Importante

- **L'apparecchio deve essere acceso e collegato al computer.**
- **Il computer deve essere collegato a Internet.**

- Aprire nuovamente il menu principale estraendo e reinserendo il CD-ROM oppure facendo doppio clic sul file **start.exe** dalla cartella principale.
- Viene visualizzato il menu principale del CD-ROM. Scegliere la lingua, quindi fare clic su **Applicazioni aggiuntive**.



- Fare clic sul pulsante **BookScan&Whiteboard Suite** per avviare l'installazione.



## Utilità BRAdmin Light (per utenti Windows®)

BRAdmin Light è un programma di utilità per l'impostazione iniziale dei dispositivi Brother collegati in rete. Il programma è anche in grado di cercare prodotti Brother presenti sulla rete, visualizzarne lo stato e configurarne le impostazioni di rete di base, quali l'indirizzo IP.

Per ulteriori informazioni su BRAdmin Light, visitare il sito <http://solutions.brother.com/>.

### Nota

Se si desidera una gestione più avanzata della stampante, utilizzare la versione aggiornata dell'utilità BRAdmin Professional di Brother, scaricabile dal sito internet <http://solutions.brother.com/>.

## Installare l'utilità di configurazione BRAdmin Light

- a** Fare clic su **Utility di rete** nella schermata del menu.



- b** Fare clic su **BRAdmin Light** e seguire le istruzioni visualizzate sullo schermo.

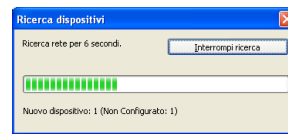


## Impostare Indirizzo IP, Subnet Mask e Gateway utilizzando BRAdmin Light

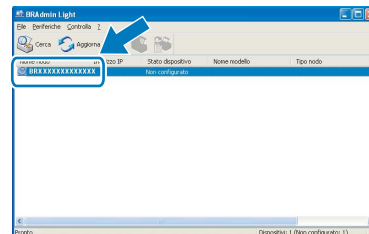
### Nota

Se nella propria rete è presente un server DHCP/BOOTP/RARP, non eseguire la seguente operazione. L'apparecchio ottiene automaticamente un indirizzo IP.

- a** Avviare BRAdmin Light. Il programma cerca automaticamente le nuove periferiche.



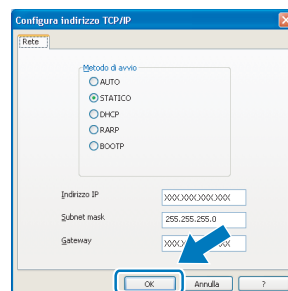
- b** Fare doppio clic sulla periferica non configurata.



### Nota

La password predefinita per l'apparecchio è "access". È possibile utilizzare BRAdmin Light per cambiare questa password.

- c** Selezionare **STATICO** alla voce **Metodo di avvio**. Immettere **Indirizzo IP**, **Subnet mask** e **Gateway**, quindi fare clic su **OK**.



- d** Le informazioni relative agli indirizzi verranno salvate nell'apparecchio.



## Utilità BRAdmin Light (per utenti Mac OS® X)

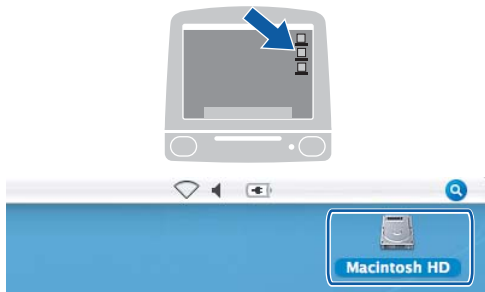
BRAdmin Light è un programma di utilità per l'impostazione iniziale dei dispositivi Brother collegati in rete. Il programma è anche in grado di cercare prodotti Brother presenti sulla rete, visualizzarne lo stato e configurarne le impostazioni di rete di base, quali l'indirizzo IP, da un computer con Mac OS® X 10.2.4 o versione successiva. Il software BRAdmin Light viene installato automaticamente durante l'installazione del driver della stampante. Se il driver della stampante è già installato, non è necessario installare nuovamente BRAdmin Light. Per ulteriori informazioni su BRAdmin Light, visitare il sito <http://solutions.brother.com/>.

### Impostare Indirizzo IP, Subnet Mask e Gateway utilizzando BRAdmin Light

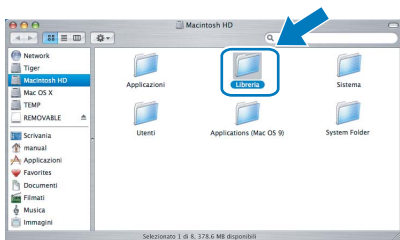
#### Nota

- Se nella propria rete è presente un server DHCP/BOOTP/RARP, non eseguire la seguente operazione. L'apparecchio ottiene automaticamente un indirizzo IP.
- Accertarsi che sul computer sia installato il software client Java™ 1.4.1\_07 o versione successiva.
- La password predefinita per l'apparecchio è "access". È possibile utilizzare BRAdmin Light per cambiare questa password.

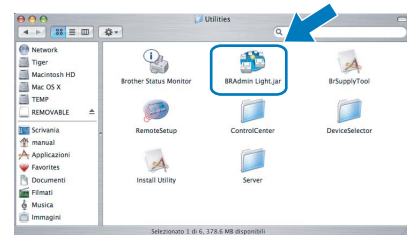
- a** Fare doppio clic sull'icona **Macintosh HD** sulla scrivania.



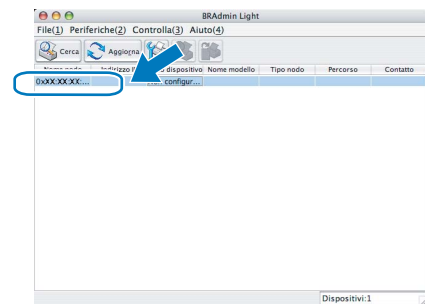
- b** Selezionare **Libreria**, **Printers**, **Brother**, quindi **Utilities**.



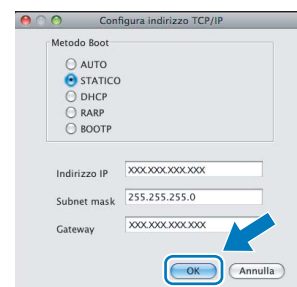
- c** Fare doppio clic sul file **BRAdmin Light.jar** ed eseguire il software. BRAdmin Light cerca automaticamente le nuove periferiche.



- d** Fare doppio clic sulla periferica non configurata.



- e** Selezionare **STATICO** alla voce **Metodo Boot**. Immettere **Indirizzo IP**, **Subnet mask** e **Gateway**, quindi fare clic su **OK**.



- f** Le informazioni relative agli indirizzi verranno salvate nell'apparecchio.

## Ripristino delle impostazioni di rete predefinite di fabbrica

Per ripristinare tutte le impostazioni di rete del server interno di Stampa/Scansione in base all'impostazione predefinita dal produttore, attenersi alla procedura indicata di seguito.

- a** Accertarsi che l'apparecchio non sia in funzione, quindi disinserire tutti i cavi dall'apparecchio (ad eccezione del cavo di alimentazione).
- b** Premere **Menu**.
- c** Premere ▲ o ▼ per selezionare **Rete**.  
Premere **OK**.
- d** Premere ▲ o ▼ per selezionare **Ripr.predefin.**  
Premere **OK**.
- e** Premere **1** per selezionare **Sì**.
- f** Premere **1** per selezionare **Sì**.
- g** L'apparecchio viene riavviato; ricollegare i cavi una volta completata la procedura.

## Immissione di testo per le impostazioni wireless

Sulla maggior parte dei tasti numerici sono stampate tre o quattro lettere. Sui tasti **0**, **#** e **\*** non è stampata alcuna lettera, perché questi tasti sono utilizzati per i caratteri speciali.

Premendo più volte il tasto numerico appropriato, è possibile immettere il carattere desiderato.

### Per la configurazione delle impostazioni di rete senza fili

| Premere il tasto | Una volta | Due volte | Tre volte | Quattro volte | Cinque volte | Sei volte | Sette volte | Otto volte |
|------------------|-----------|-----------|-----------|---------------|--------------|-----------|-------------|------------|
| 2                | a         | b         | c         | A             | B            | C         | 2           | a          |
| 3                | d         | e         | f         | D             | E            | F         | 3           | d          |
| 4                | g         | h         | i         | G             | H            | I         | 4           | g          |
| 5                | j         | k         | l         | J             | K            | L         | 5           | j          |
| 6                | m         | n         | o         | M             | N            | O         | 6           | m          |
| 7                | p         | q         | r         | s             | P            | Q         | R           | S          |
| 8                | t         | u         | v         | T             | U            | V         | 8           | t          |
| 9                | w         | x         | y         | z             | W            | X         | Y           | Z          |

### Inserimento di spazi

Per inserire uno spazio in un nome, premere due volte ► tra i caratteri.

### Correzioni

Per modificare una lettera inserita per errore, premere ◀ o ▶ per spostare il cursore sul carattere errato, quindi premere **Cancella/Indietro**. Immettere il carattere corretto. È possibile inoltre tornare indietro e inserire lettere.

### Ripetizione di lettere

Per immettere una lettera assegnata allo stesso tasto della lettera precedente, premere ► per spostare il cursore verso destra prima di premere nuovamente il tasto.

### Caratteri speciali e simboli

Premere più volte \*, # o 0 finché non appare il carattere speciale o il simbolo desiderato. Premere **OK** per selezionarlo.

Premere \* per (spazio) ! " # \$ % & ' ( ) \* + , - . /

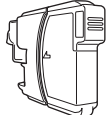


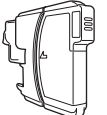
Premere # per ; < = > ? @ [ ] ^ \_

Premere 0 per 0 \ { | } ~

## Materiali di consumo di ricambio

Quando arriva il momento di sostituire le cartucce d'inchiostro, sul display LCD viene visualizzato un messaggio di errore. Per ulteriori informazioni sulle cartucce d'inchiostro adatte al proprio apparecchio, visitare il sito <http://www.brother.com/original/> o contattare il rivenditore Brother locale.

### Cartucce d'inchiostro

| Nero  | Giallo  | Ciano  | Magenta   |
|---|---|--|---|
| LC1100-BK (standard)<br>LC1100HY-BK<br>(alto rendimento)                          | LC1100-Y (standard)<br>LC1100HY-Y<br>(alto rendimento)                            | LC1100-C (standard)<br>LC1100HY-C<br>(alto rendimento)                             | LC1100-M (standard)<br>LC1100HY-M<br>(alto rendimento)                              |
|  |  |  |  |

#### Che cos'è Innobella™?

Innobella™ è una gamma di materiali di consumo originali fornita da Brother. Il nome "Innobella™" deriva dalle parole "Innovazione" e "Bella" e rappresenta una tecnologia innovativa che garantisce risultati di stampa belli e duraturi.



#### Marchi commerciali

Il logo Brother è un marchio commerciale registrato di Brother Industries, Ltd.

Brother è un marchio commerciale registrato di Brother Industries, Ltd.

Multi-Function Link è un marchio commerciale registrato di Brother International Corporation.

Windows Vista è un marchio commerciale registrato o un marchio commerciale di Microsoft Corporation negli Stati Uniti e in altri paesi.

Microsoft, Windows e Windows Server sono marchi registrati di Microsoft Corporation negli Stati Uniti e/o in altri paesi.

Macintosh e TrueType sono marchi commerciali registrati di Apple Inc.

Nuance, il logo Nuance, PaperPort e ScanSoft sono marchi commerciali o marchi commerciali registrati di Nuance Communications, Inc. o sue affiliate negli Stati Uniti e/o negli altri Paesi.

Presto! PageManager è un marchio commerciale registrato di NewSoft Technology Corporation.

PictBridge è un marchio commerciale.

FaceFilter Studio è un marchio commerciale di Reallusion, Inc.

BROADCOM, SecureEasySetup e il logo SecureEasySetup sono marchi registrati o marchi di fabbrica di Broadcom Corporation negli Stati Uniti e/o in altri paesi.

AOSS è un marchio commerciale di Buffalo Inc.

Wi-Fi, WPA e WPA2 sono marchi commerciali registrati e Wi-Fi Protected Setup è un marchio commerciale di Wi-Fi Alliance.

Ciascuna azienda i cui programmi software sono citati nel presente manuale ha un contratto di licenza software specifico per i rispettivi programmi proprietari.

**Tutti gli altri marchi e nomi di prodotti citati nel presente manuale sono marchi commerciali o marchi commerciali registrati delle rispettive società.**

#### Redazione e pubblicazione

Il presente manuale è stato redatto e pubblicato sotto la supervisione di Brother Industries, Ltd. e comprende la descrizione e le caratteristiche tecniche più aggiornate del prodotto.

Il contenuto del presente manuale e le caratteristiche tecniche del prodotto sono soggetti a modifiche senza preavviso.

Brother si riserva il diritto di apportare modifiche senza preavviso alle caratteristiche tecniche e ai materiali qui acclusi e declina qualunque responsabilità per eventuali danni (compresi danni indiretti) derivanti da errori o imprecisioni contenuti nei materiali presentati, compresi, in via esemplificativa, errori tipografici e di altro tipo relativi alla pubblicazione.

#### Copyright e Licenza

©2008 Brother Industries, Ltd.

Questo prodotto include software sviluppato dalle seguenti aziende:

©1983-1998 PACIFIC SOFTWARES, INC.

Questo prodotto include il software "KASAGO TCP/IP" sviluppato da ELMIC WESCOM, Inc.

©2007 Devicescape Software, Inc.