


Innan du kan använda maskinen ska du läsa den här Snabbguiden så att maskinen ställs in och installeras på rätt sätt.

 <b>VARNING</b>	Talar om hur du ska göra för att förhindra personskador.
--	--

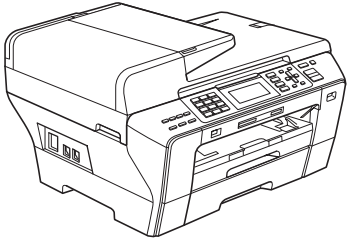
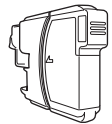
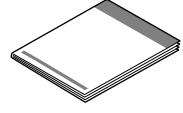
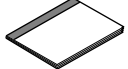


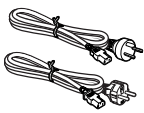
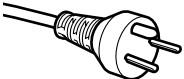
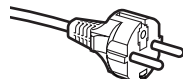
## VIKTIGT

Anslut **INTE** USB-kabeln ännu (om du använder en USB-kabel).



# 1

## Packa upp maskinen och kontrollera komponenterna

	 Färgpatroner [x4]	Svart (LC1100HY-BK) Gul (LC1100HY-Y) Cyan (LC1100HY-C) Magenta (LC1100HY-M)	 Snabbguide
 Bruksanvisning	 Cd-skiva	 Telefonsladd	
 Nätkablar	 <b>För användare i Danmark</b> Nätkabeln som medföljer denna maskin är en jordad trestiftskontakt.	 <b>För användare i Sverige, Norge och Finland</b> Nätkabeln som medföljer denna maskin är en sidojordad tvåstiftskontakt.	
Kontrollera att vägguttaget är lämpligt för den jordade kontakten som medföljer. Maskinen måste jordas. Kontakta en kvalificerad elektriker om du är osäker.			

## **VARNING**

Plastpåsar används när maskinen förpackas. Håll påsarna borta från bebisar och småbarn för att undvika kvävning.

- a** Avlägsna skyddstejpen och filmen som täcker kopieringsglaset.
- b** Kontrollera att du har alla komponenter.

### **Obs**

- Komponenterna som medföljer i förpackningen kan variera beroende på land.
- Spara allt förpackningsmaterial och kartongen om du måste transportera maskinen.
- Du måste köpa rätt gränssnittskabel för det gränssnitt som ska användas (USB- eller nätverksanslutning).

#### **USB-kabel**

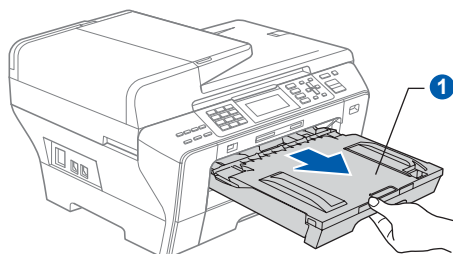
Kontrollera att du använder en USB 2.0-kabel (typ A/B) som inte är längre än 2 meter.

#### **Nätverkskabel**

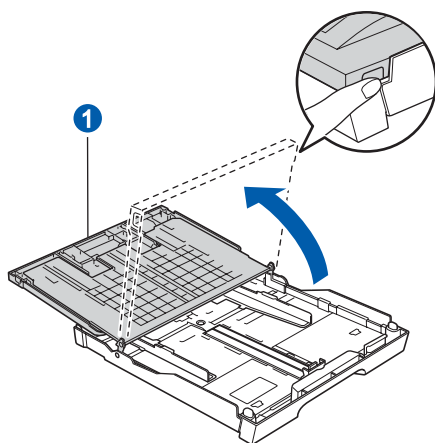
Använd en rak, partvinnad kategori 5 kabel (eller högre) för 10BASE-T eller 100BASE-TX Fast Ethernet-nätverk.

## 2 Fyll på vanligt A4-papper

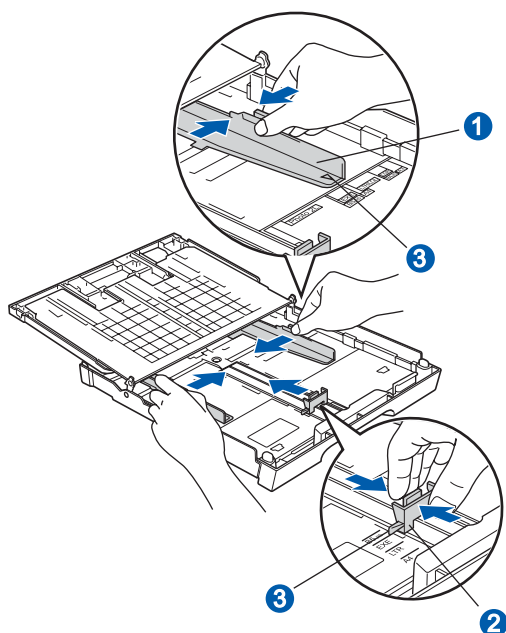
- a** Dra ut pappersfack 1 (det övre facket) ① ur maskinen.



- b** Öppna pappersfackets lucka ①.



- c** Tryck och skjut försiktigt på sidoguiderna ① med båda händerna och justera sedan längdguiden ② efter pappersformatet. Kontrollera att de triangulära markeringarna ③ på sidoguiderna ① och längdguiden ② är i linje med markeringen för pappersformatet som används.

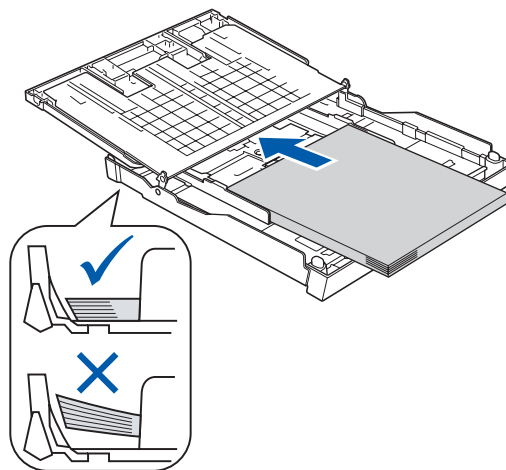


- d** Om du luftar pappersarken väl minskar du risken för pappersstopp i maskinen.

- e** Placera papperet i pappersfack 1 med utskriftssidan nedåt och den övre kanten först. Kontrollera att papperet ligger platt i facket.

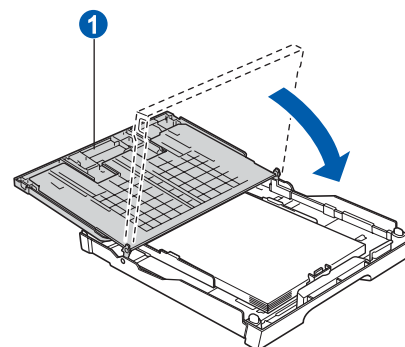
### VIKTIGT

**Skjut inte in papperet för långt.**

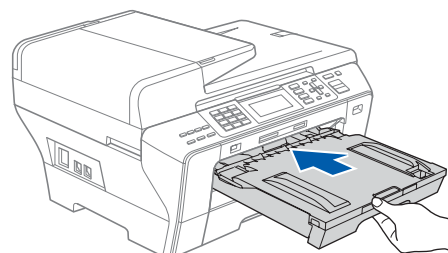


- f** Justera försiktigt sidoguiderna med båda händerna så att de passar papperet. Kontrollera att sidoguiderna nuddar papperskanterna.

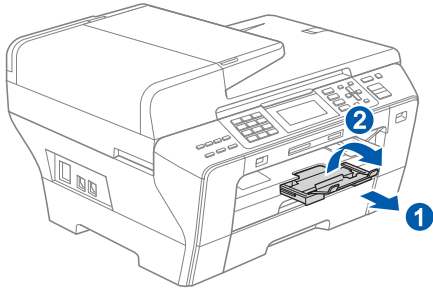
- g** Stäng pappersfackets lucka ①.



- h** Tryck långsamt och noggrant in pappersfacket i maskinen.



- i** Håll pappersfacket på plats, dra ut pappersstödet ① tills det snäpps fast och vik sedan ut stödfliken ②.



**Obs**

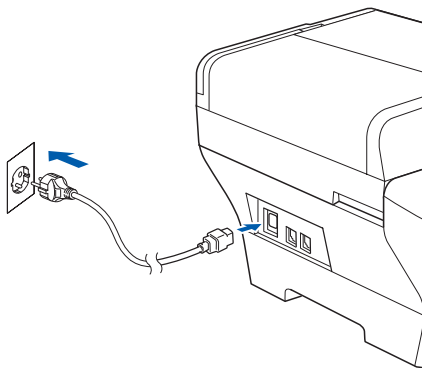
Mer information om fack 2 finns i Ladda papper i pappersfack #2 i kapitel 2 i bruksanvisningen.

### 3 Anslut nätkabeln och telefonsladden

**VIKTIGT**

Anslut **INTE** USB-kabeln ännu (om du använder en USB-kabel).

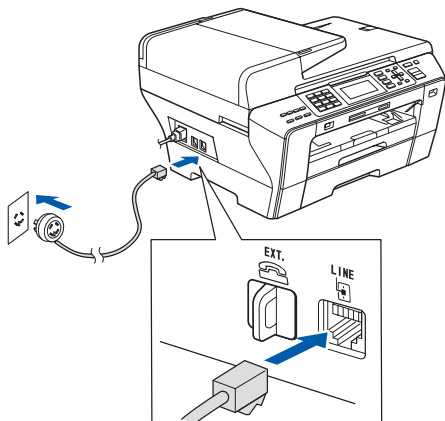
- a** Anslut nätkabeln.



**! VARNING**

Maskinen måste ha en jordad kontakt.

- b** Anslut telefonsladden. Anslut den ena änden av telefonsladden till uttaget på maskinen märkt **LINE** och den andra änden till ett telefonuttag.



**! VARNING**

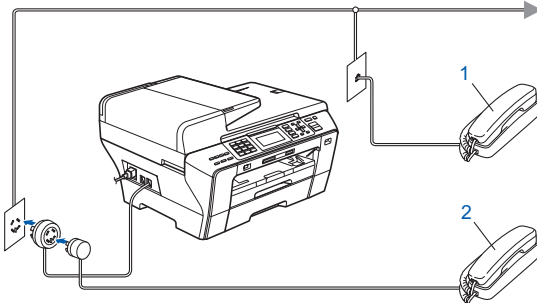
Eftersom maskinen jordas via nätkabeln kan du skydda dig mot eventuella riskfyllda elförhållanden på linjen genom att ha nätkabeln kopplad till din maskin när du kopplar den till telefonlinjen. Du kan även skydda dig själv när du vill flytta maskinen genom att koppla från telefonlinjen först och sedan nätkabeln.

**VIKTIGT**

Telefonsladden får **BARA** anslutas till uttaget märkt **LINE** på maskinen.

**Obs**

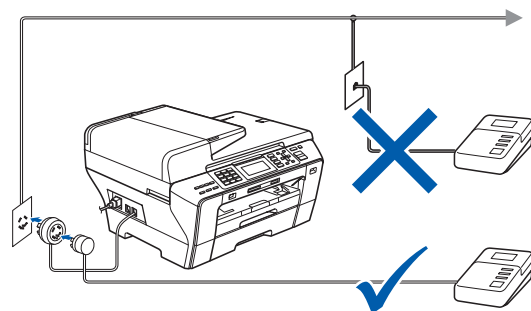
Om en sidoapparat används på telefonlinjen ska du ansluta apparaten enligt anvisningarna nedan.



- 1 Sidoapparat
- 2 Extern telefon

**Obs**

Om en extern telefonsvarare används på telefonlinjen ska du ansluta telefonsvararen så som beskrivs nedan.

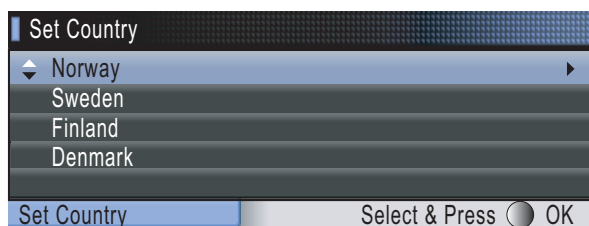


Ställ in mottagningsläget på *Ext:Tel/Tsv* om du använder en extern telefonsvarare. Se Välj ett mottagningsläge på sidan 7. Mer information finns i Ansluta en extern TSV (telefonsvarare) i kapitel 7 i bruksanvisningen.

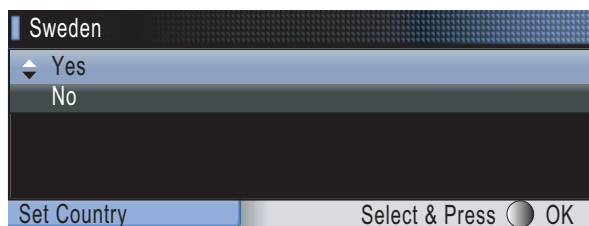
## 4 Ställ in land (inte språk)

Du måste ställa in landet så att maskinen fungerar som den ska med de lokala telekommunikationslinjerna i respektive land.

- a** Kontrollera att strömmen är på genom att ansluta nätkabeln.
- b** Välj land genom att trycka på ▲ eller ▼ (Norway, Sweden, Finland eller Denmark). (Kontrollera att du ställer in land, inte språk.)



- c** Tryck på **OK** när LCD-skärmen visar ditt land.
- d** På LCD-skärmen får du en uppmaning om att kontrollera landet igen.



- e** Om rätt land visas på skärmen trycker du på ▲ eller ▼ och **OK** för att välja **Yes** och går sedan till steg **f**. Eller tryck på ▲ eller ▼ och **OK** och välj **No** för att gå tillbaka till steg **b** och välja land igen.
- f** När LCD-skärmen visat **Accepted** i två sekunder startas maskinen om automatiskt. Efter omstarten visar LCD-skärmen **Var god vänta**.

### **Obs**

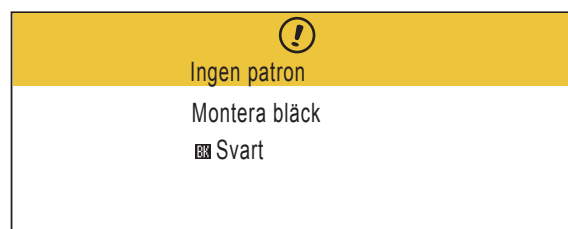
Om du valt "Sweden" i steg **d** visas meddelandena på LCD-skärmen på svenska. Gå till **Välj språk** på sidan 6 om du vill byta språk.

## 5 Installera färgpatronerna

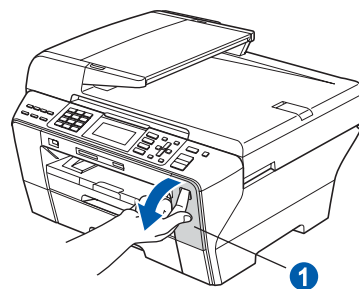
### **VARNING**

Om du får bläck i ögonen ska du omedelbart tvätta ögonen med vatten och kontakta en läkare om de blir irriterade.

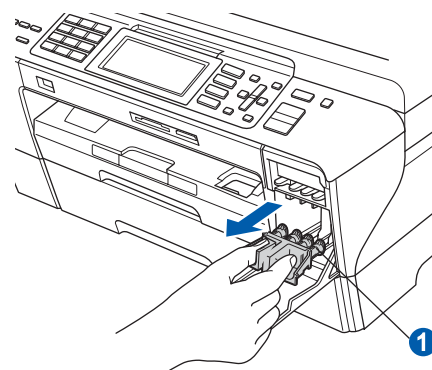
- a** Kontrollera att strömmen är på. Följande meddelande visas på LCD-skärmen:



- b** Öppna luckan framför färgpatronerna ①.



- c** Ta bort den ljusgröna skyddsdelen ①.

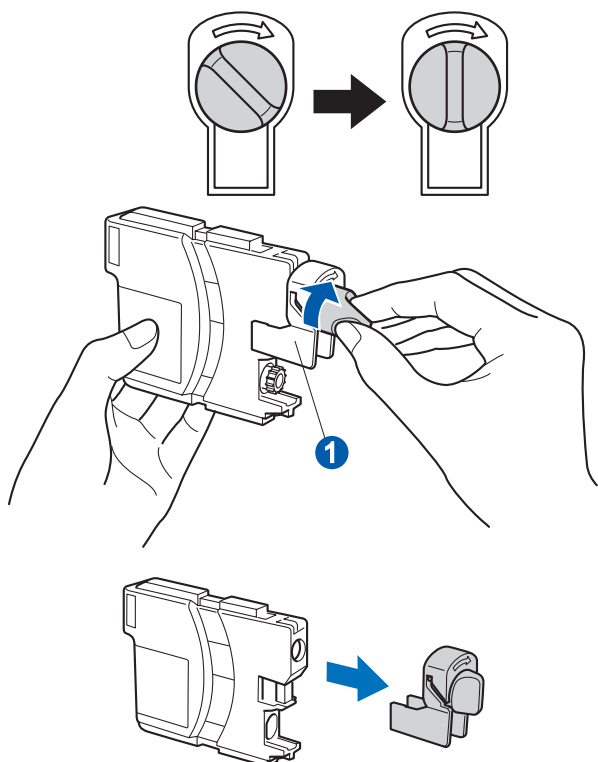


### **Obs**

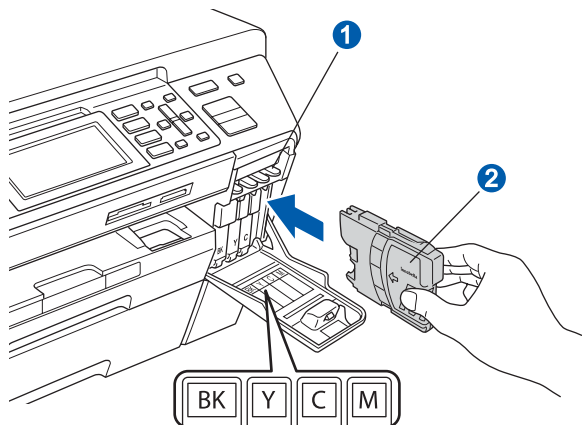
Kasta inte bort den ljusgröna transportskyddet. Du behöver det för framtida transporter.

- d** Packa upp färgpatronen.

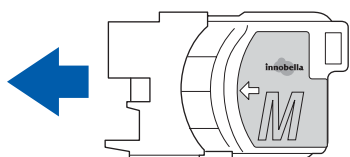
- e** Öppna vakuutförseglingen genom att vrida den gröna ratten på den gula skyddskåpan medurs tills ett klick hörs och ta sedan bort kåpan **1**.



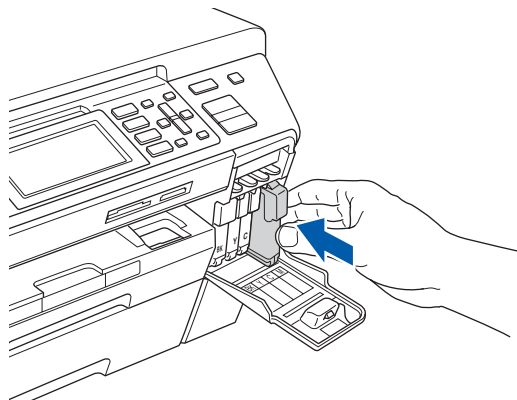
- f** Kontrollera att färgen på spaken **1** motsvarar patronens färg **2** så som visas i diagrammet nedan.



- g** Installera varje färgpatron i riktning med pilen på etiketten.



- h** Tryck försiktigt in färgpatronen tills ett klick hörs. Stäng färgpatronslocket när alla färgpatroner har monterats.



**Obs**

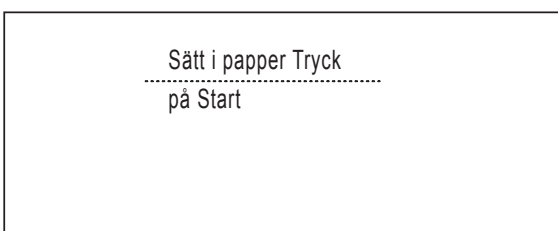
Maskinen förbereder färgmatningssystemet för utskrift. Processen tar ca 4 minuter. Stäng inte av maskinen.

## 6 Kontrollera utskriftskvaliteten

**VIKTIGT**

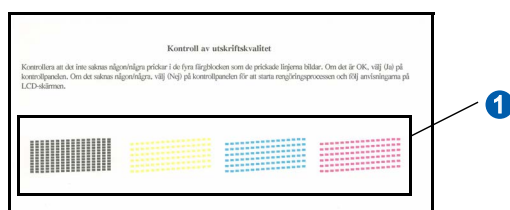
Lägg i papper i det övre pappersfacket för grundinställningen.

- a** Följande meddelande visas på LCD-skärmen när processen är klar



Tryck på **Colour Start**.

- b** Kontrollera kvaliteten på de fyra färgblocken **1** på arket. (svart/gul/cyan/magenta)



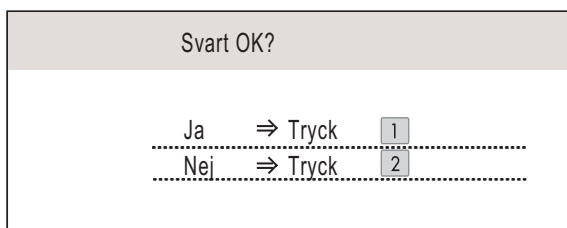
- c** Om alla linjer syns klart och tydligt ska du avsluta kvalitetskontrollen genom att trycka på **1** (Ja).



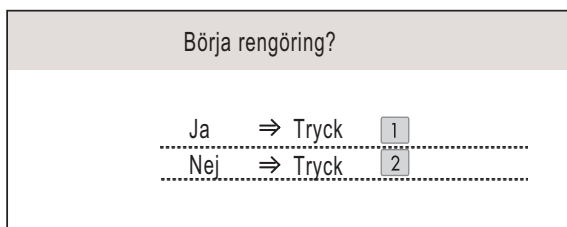
Tryck på **2** (Nej) på knappsatsen och gå till **d** om någon eller några linjer saknas.



- d** Du tillfrågas om utskriftskvaliteten är bra för svart och färg. Tryck på **1** (Ja) eller **2** (Nej) på de kombinerade siffer- och bokstavsknapparna.



När du har tryckt på **1** (Ja) eller **2** (Nej) för både svart och färg, visas följande meddelande på LCD-skärmen:



- e** Tryck på **1** (Ja), maskinen börjar sedan rengöra färgerna.
- f** När rengöringen är klar trycker du på **Colour Start**. Maskinen skriver ut arket för kvalitetskontroll igen. Gå tillbaka till **b**.

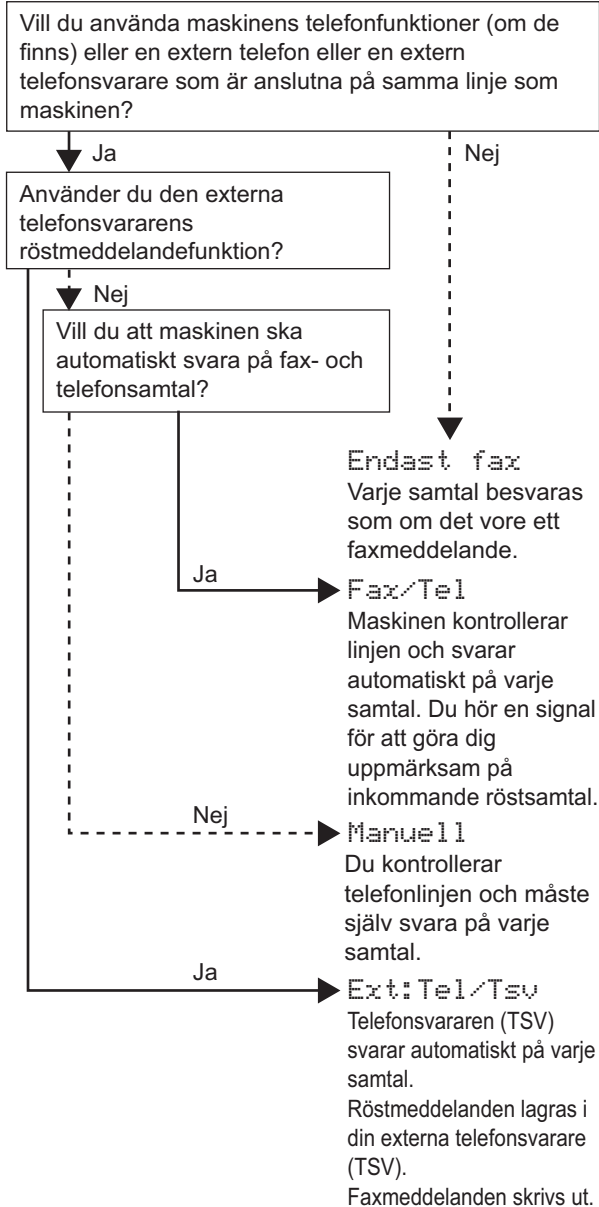
## 7 Välj språk

Du kan ändra språket på LCD-skärmen till Norska, Engelska, Svenska, Danska eller Finska.


- a** Tryck på **Menu**.
- b** Tryck på **▲** eller **▼** och välj **Grundinställn.** Tryck på **OK**.
- c** Tryck på **▲** eller **▼** och välj **Lokalt språk**. Tryck på **OK**.
- d** Välj språk genom att trycka på **▲** eller **▼**. Tryck på **OK**.
- e** Tryck på **Stop/Exit**.

## 8 Välj ett mottagningsläge

Det finns fyra mottagningslägen: Endast fax, Fax/Tel, Manuell och Ext:Tel/Tsv.



- Tryck på **Menu**.
- Tryck på **▲** eller **▼** och välj Grundinställn. Tryck på **OK**.
- Tryck på **▲** eller **▼** och välj Svarsläge.
- Tryck på **◀** eller **▶** för att välja mottagningsläget. Tryck på **OK**.
- Tryck på **Stop/Exit**.

 Mer information finns i Använda mottagningslägena i kapitel 6 i bruksanvisningen.

## 9 Ställa in LCD-skärmens kontrast (om det behövs)

Om du har svårt att se vad som står på LCD-skärmen kan du ändra kontrastinställningen.

- Tryck på **Menu**.
- Tryck på **▲** eller **▼** och välj Allmän inställn. Tryck på **OK**.
- Tryck på **▲** eller **▼** och välj LCD-inställn. Tryck på **OK**.
- Tryck på **▲** eller **▼** och välj LCD kontrast.
- Tryck på **◀** eller **▶** och välj Ljus, Med eller Mörk. Tryck på **OK**.
- Tryck på **Stop/Exit**.



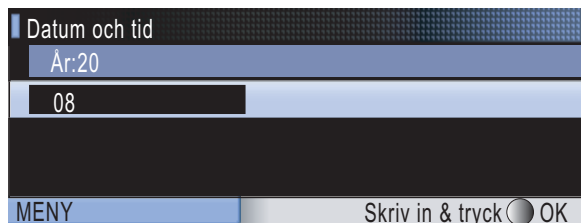
### Obs

Du kan även ställa in skärmens vinkel genom att lyfta den.

## 10 Ställ in datum och tid

Maskinen anger datum och tid och lägger dessutom till ditt inställda fax-ID på varje faxblad som sänds.

- Tryck på **Menu**.
- Tryck på **▲** eller **▼** och välj Grundinställn. Tryck på **OK**.
- Tryck på **▲** eller **▼** och välj Datum och tid. Tryck på **OK**.
- Ange de två sista siffrorna i året med de kombinerade siffer- och bokstavsknapparna och tryck på **OK**.



(dvs. skriv **08** för 2008.)

- Upprepa för månad och dag samt timmar och minuter i 24-timmarsformat.
- Tryck på **Stop/Exit**.

## 11 Ange din personliga information (Fax-ID)

Du bör ställa in maskinen så att den skriver ditt namn och faxnummer på alla sidor som sänds.

- a** Tryck på **Menu**.
- b** Tryck på ▲ eller ▼ och välj **Grundinställn.**  
Tryck på **OK**.
- c** Tryck på ▲ eller ▼ och välj **Fax-ID**.  
Tryck på **OK**.
- d** Ange ditt faxnummer (högst 20 siffror) med de kombinerade siffer- och bokstavsknapparna och tryck på **OK**. Om du vill ange ett "+" för internationella koder ska du trycka på \*. Om du t.ex. vill skriva landskoden för Storbritannien, "+44", trycker du på \*, 4, 4 och skriver sedan resten av numret.
- e** Skriv ditt namn (högst 20 tecken) med de kombinerade siffer- och bokstavsknapparna och tryck på **OK**.



### Obs

- Skriv ditt namn med hjälp av listan nedan.
- Om du vill skriva en bokstav som finns på samma knapp som det sista tecknet trycker du på ► för att flytta markören till höger.
- Om du skrivit fel bokstav och vill ändra den trycker du på ◀ eller ▶ för att flytta markören till den felaktiga bokstaven och trycker på **Clear/Back**.

Tryck på knappen	En gång	Två gånger	Tre gånger	Fyra gånger
2	A	B	C	2
3	D	E	F	3
4	G	H	I	4
5	J	K	L	5
6	M	N	O	6
7	P	Q	R	S
8	T	U	V	8
9	W	X	Y	Z



### Obs

Tryck på **0** för att skriva **Ä Ë Ö Ü Æ Ø Å Ñ 0**.

- f** Tryck på **Stop/Exit**.



### Obs

Om du gör fel och vill börja om ska du trycka på **Stop/Exit** och gå tillbaka till **a**.



Mer information finns i **Ange text i bilaga C** i bruksanvisningen.

## 12 Ställ in telefonlinjetypen

Om du ansluter maskinen till en linje som har en PBX (telefonväxel) eller ISDN för att sända eller ta emot faxmeddelanden, måste du ändra telefonlinjetypen genom att utföra följande åtgärder.

- a** Tryck på **Menu**.
- b** Tryck på ▲ eller ▼ och välj **Grundinställn.**  
Tryck på **OK**.
- c** Tryck på ▲ eller ▼ och välj **Välj linjetyp**.
- d** Tryck på ◀ eller ▶ och välj **Normal**, **Telefonväxel** eller **ISDN**.  
Tryck på **OK**.
- e** Tryck på **Stop/Exit**.

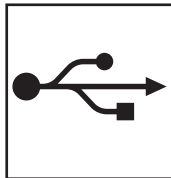
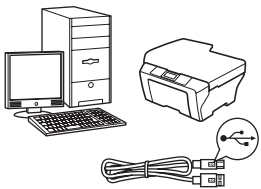
### Telefonväxel och överföring

Maskinen är inledningsvis inställd på **Normal**, som gör att maskinen kopplas in på det allmänna telefonnätet. Flera kontor använder dock ett centralt telefonsystem eller automatisk telefonväxel (PBX). Din maskin kan kopplas till de flesta telefonväxelsystem (PBX). Maskinens återuppringningsfunktion har endast stöd för "timed break recall" (TBR). TBR fungerar med de flesta telefonväxelsystem så att du kan öppna en utgående linje eller koppla samtal till en annan anknytning. Funktionen fungerar när du trycker på **Tel/R**.



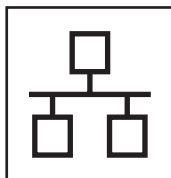
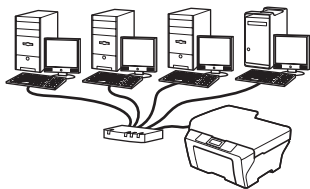
# 13

## Välj anslutningstyp



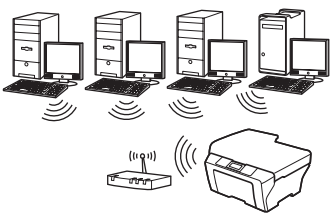
### För USB-gränssnitt

Windows<sup>®</sup>, gå till sidan 10  
Macintosh<sup>®</sup>, gå till sidan 14



### För trådbundna nätverk

Windows<sup>®</sup>, gå till sidan 17  
Macintosh<sup>®</sup>, gå till sidan 22



### För trådlösa nätverk

Windows<sup>®</sup> och Macintosh<sup>®</sup>,  
gå till sidan 26

USB	Windows <sup>®</sup>
	Macintosh <sup>®</sup>
Trådbundet nätverk	Windows <sup>®</sup>
	Macintosh <sup>®</sup>

Trådlöst nätverk
------------------



## För användare av USB-gränssnitt (för Windows® 2000 Professional/XP/XP Professional x64 Edition/ Windows Vista®)

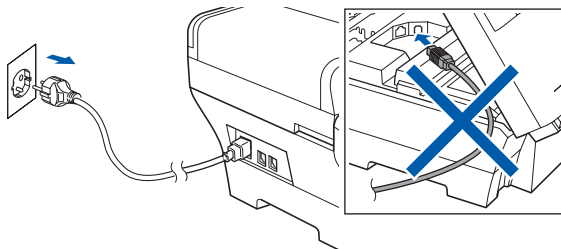
### 14 Innan du installerar

- a** Kontrollera att datorn är PÅ och att du loggat in med administratörsrättigheter.

#### VIKTIGT

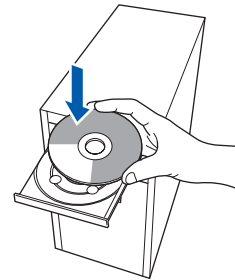
- Anslut **INTE** USB-kabeln än.
- Stäng eventuella program som körs.
- Kontrollera att det inte finns ett minneskort eller USB-flashminne anslutet.
- Skärmarna som visas kan variera beroende på operativsystemet.
- Den medföljande cd-skivan inkluderar ScanSoft™ PaperPort™ 11SE. Programmet har stöd för Windows® 2000 (SP4 eller senare), XP (SP2 eller senare), XP Professional x64 Edition och Windows Vista®. Uppdatera till Windows® senaste servicepack innan du installerar programsviten MFL-Pro.

- b** Dra ut maskinens nätkabel ur eluttaget och koppla loss den från din dator om den redan är ansluten via en gränssnittskabel.



### 15 Installera programsviten MFL-Pro

- a** Sätt in den medföljande cd-skivan i cd-läsaren. Om skärmen med modellnamn visas klickar du på maskinens modellnamn. Om språkskärmen visas väljer du önskat språk.



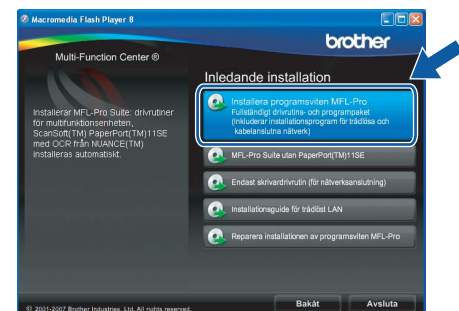
#### Obs

Om Brother-skärmen inte visas automatiskt ska du gå till **Den här datorn (Dator)**, dubbelklicka på cd-ikonen och sedan dubbelklicka på **start.exe**.

- b** Cd-skivans huvudmeny öppnas. Klicka på **Inledande installation**.



- c** Klicka på **Installera programsviten MFL-Pro**.



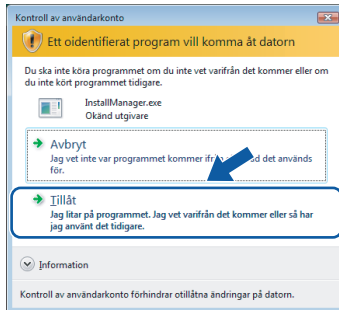


## Obs

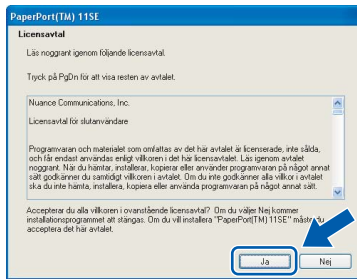
- Klicka på **OK** om den här skärmen visas och starta om datorn.



- Om installationen inte fortsätter automatiskt öppnar du huvudmenyn igen genom att ta ut cd-skivan och sätta in den igen, eller genom att dubbelklicka på programmet **start.exe** från rotkatalogen och sedan fortsätta från **b** för att installera programsviten MFL-Pro.
- Klicka på **Tillåt** när skärmen **Kontroll av användarkonto** visas i Windows Vista®.

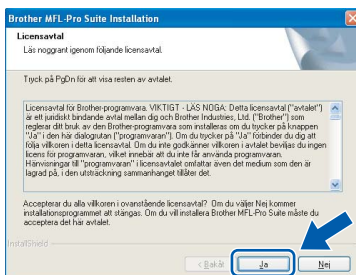


- När fönstret **Licensavtal** för ScanSoft™ PaperPort™ 11SE visas ska du klicka på **Ja** om du godkänner **Licensavtalet**.

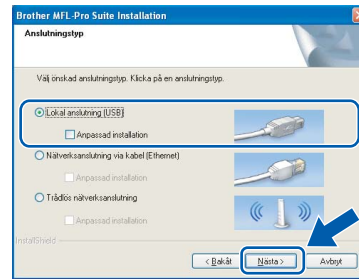


- Installationen av ScanSoft™ PaperPort™ 11SE startar automatiskt och följs av installationen av programsviten MFL-Pro.

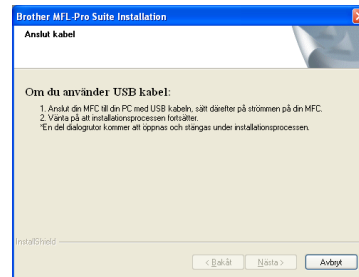
- När fönstret **Licensavtal** för Brothers programsvit MFL-Pro visas klickar du på **Ja** om du godkänner **Licensavtalet**.



- Välj **Lokal anslutning** och klicka på **Nästa**. Installationen fortsätter.



- Gå till nästa steg när den här skärmen visas.





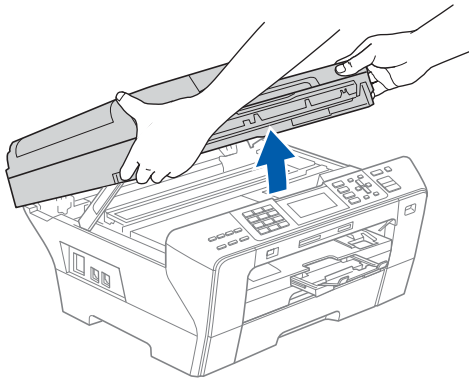
## 16

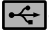
## Anslut USB-kabeln

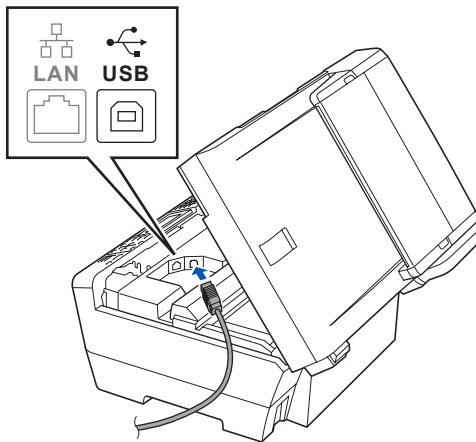
## VIKTIGT

- Anslut **INTE** maskinen till en USB-port på ett tangentbord eller ett USB-hubb som saknar strömförsörjning.
- Vi rekommenderar att du ansluter maskinen direkt till datorn.

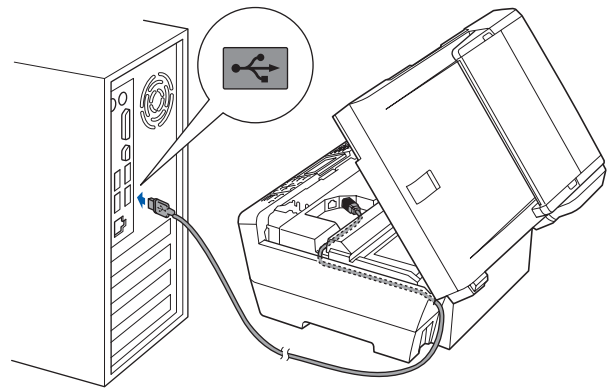
**a** Lyft upp skannerlocket i öppet läge.



**b** Anslut USB-kabeln till USB-uttaget som är märkt med en -symbol. USB-uttaget sitter på maskinens insida till höger så som visas nedan.



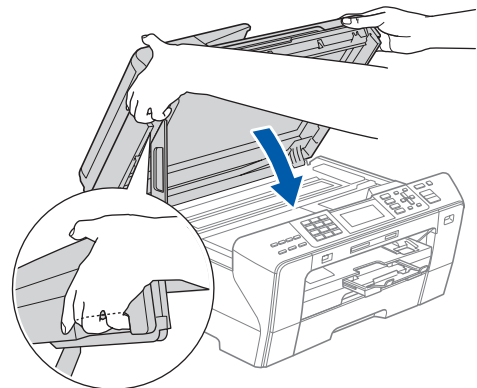
**c** För försiktigt in USB-kabeln i kabelrännan och dra den runt kabelrännan och mot maskinens baksida. Se bilden nedan. Anslut sedan kabeln till datorn.



## VIKTIGT

Se till att kabeln inte kommer i kläm när du stänger locket, det kan leda till fel.

**d** Håll i handtagen på skannerlockets sidor och stäng det försiktigt.

**! VARNING**

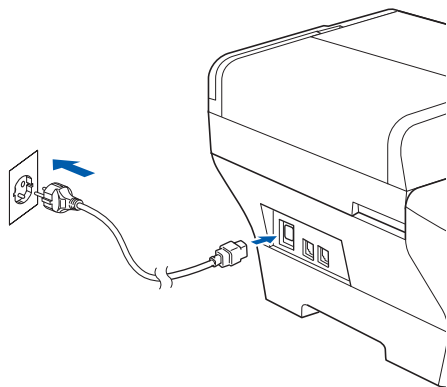
Var försiktig så att du inte klämmer fingrarna under skannerlocket.

Använd alltid greppen på skannerlockets sidor när du öppnar och stänger det.



## 17 Anslut nätkabeln

- a** Anslut nätkabeln.  
Installationen fortsätter automatiskt.  
Skärmbilderna visas i tur och ordning.



### VIKTIGT

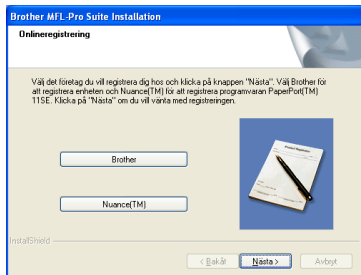
Stäng **INTE** några skärmar under installationen. Det kan ta några sekunder innan skärmarna visas.

### Obs

I Windows Vista® ska du avsluta installationen på rätt sätt genom att markera kryssrutan och sedan klicka på **Installera** när den här skärmen visas.

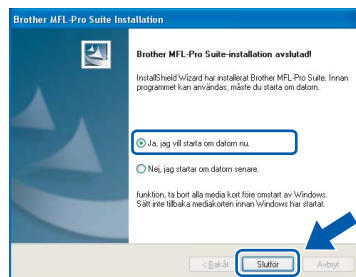


- b** Välj alternativ när skärmen **Onlineregistrering** visas och följ anvisningarna som ges.



## 18 Slutför och starta om

- a** Klicka på **Slutför** och starta om datorn. När du startat om datorn måste du vara inloggad med administratörsrättigheter.



### Obs

Om ett felmeddelande visas när programvaran installeras ska du köra **Installationsdiagnostiken** som finns under **Start/Alla Program/Brother/MFC-XXXX** (MFC-XXXX står för modellnamnet).

## Slutför

Installationen är klar.

### Gå nu till

Gå vidare till **Installera valfria program** på sidan 39.



## För användare av USB-gränssnitt (för Mac OS® X 10.2.4 eller senare)

### 14 Innan du installerar

- a** Kontrollera att maskinen är ansluten till ett vägguttag och att Macintosh®-datorn är PÅ. Du måste logga in med ett konto som har administratörsrättigheter.

#### VIKTIGT

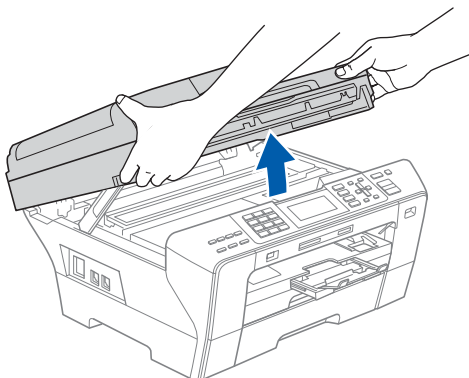
- Användare av Mac OS® X 10.2.0 till 10.2.3 måste uppgradera till Mac OS® X 10.2.4 eller senare. (För den senaste informationen om Mac OS® X, gå till <http://solutions.brother.com/>)
- Kontrollera att det inte finns ett minneskort eller USB-flashminne anslutet.


### 15 Anslut USB-kabeln

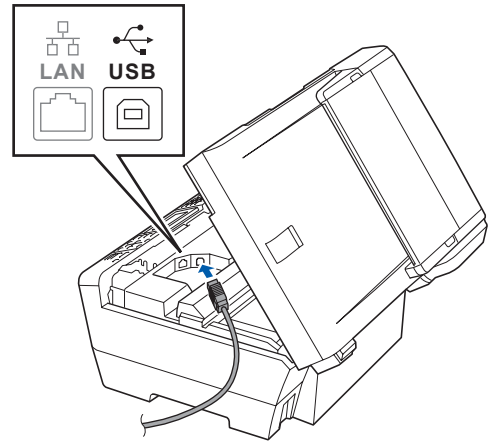
#### VIKTIGT

- Anslut INTE maskinen till en USB-port på ett tangentbord eller ett USB-hubb som saknar strömförsörjning.
- Vi rekommenderar att du ansluter maskinen direkt till Macintosh®-datorn.

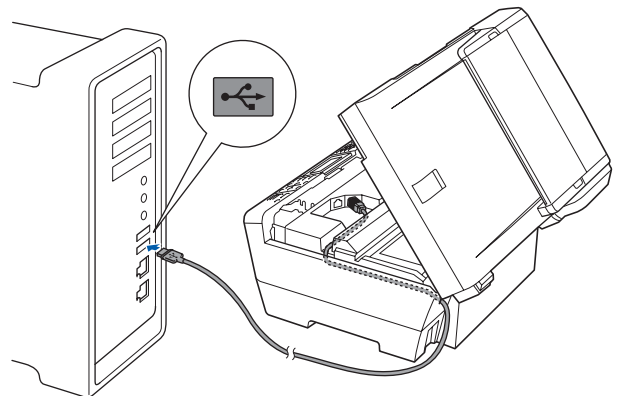
- a** Lyft upp skannerlocket i öppet läge.



- b** Anslut USB-kabeln till USB-uttaget som är märkt med en -symbol. USB-uttaget sitter på maskinens insida till höger så som visas nedan.



- c** För försiktigt in USB-kabeln i kabelrännan och dra den runt kabelrännan och mot maskinens baksida. Se bilden nedan. Anslut sedan kabeln till din Macintosh®.

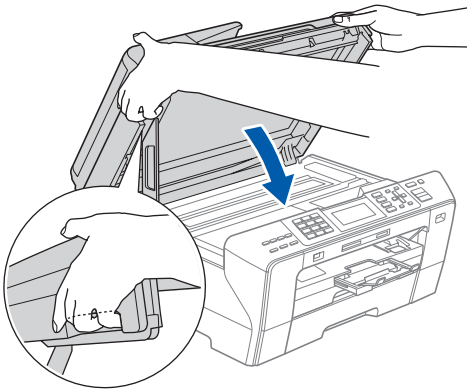


#### VIKTIGT

Se till att kabeln inte kommer i kläm när du stänger locket, det kan leda till fel.



- d** Håll i handtagen på skannerlockets sidor och stäng det försiktigt.

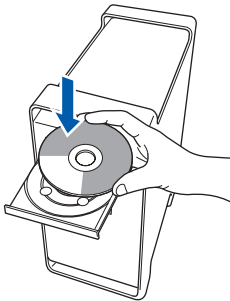


## ! VARNING

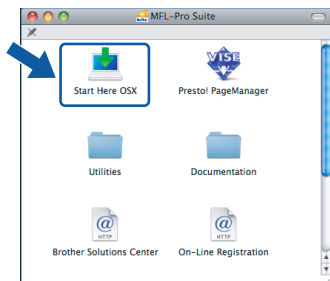
Var försiktig så att du inte klämmer fingrarna under skannerlocket.  
Använd alltid greppen på skannerlockets sidor när du öppnar och stänger det.

## 16 Installera programsviten MFL-Pro

- a** Sätt in den medföljande cd-skivan i cd-läsaren.



- b** Dubbelklicka på ikonen **Start Here OSX** när du ska installera.



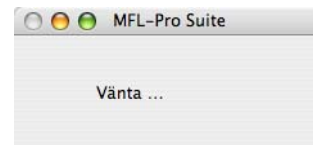
- c** Välj **Lokal anslutning** och klicka på **Nästa**. Följ instruktionerna på skärmen.



## Obs

Ha tålamod, det tar några sekunder innan programmet har installerats. Slutför installationen genom att klicka på **Slutför**.

- d** Brother programvaran söker efter Brother-enheter. Under denna tid visas följande skärm.

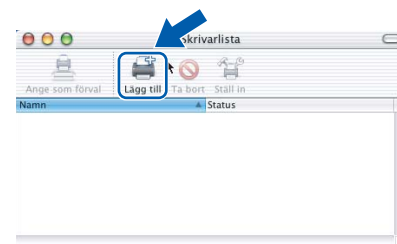


- e** Klicka på **OK** när den här skärmen visas.

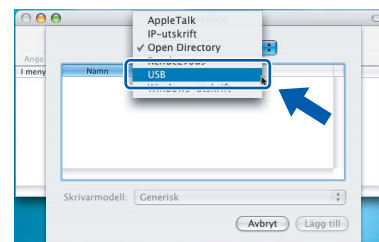


- OK!** I Mac OS® X 10.3.x eller senare är installationen av programsviten MFL-Pro klar.  
Gå till steg **17** på sidan 16.

- f** För användare av Mac OS® X 10.2.4 till 10.2.8, klicka på **Lägg till**.

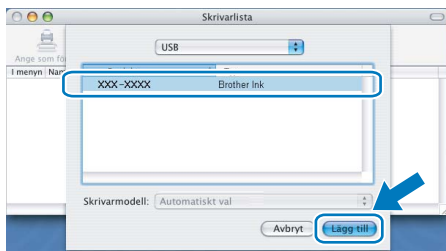


- g** Välj **USB**.

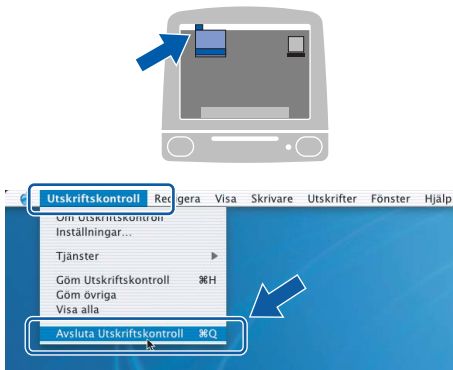




**h** Välj **XXX-XXXX** (XXX-XXXX står för modellnamnet) och klicka sedan på **Lägg till**.



**i** Klicka på **Utskriftskontroll** och sedan på **Avsluta Utskriftskontroll**.

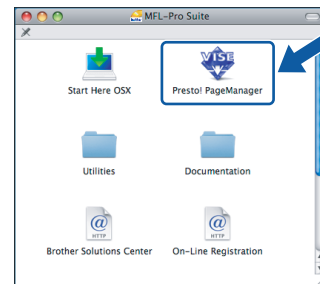


**Installationen av programsviten MFL-Pro är klar.  
Gå till steg 17 på sidan 16.**

## 17 Installera Presto!® PageManager®

När Presto!® PageManager® är installerat, läggs en OCR-funktion till i Brother ControlCenter2. Det är enkelt att skanna, dela och organisera foton och dokument med Presto!® PageManager®.

**a** Dubbelklicka på ikonen **Presto! PageManager** och följ instruktionerna på skärmen.



Användare av Mac OS® X 10.2.4 till 10.3.8, klicka på **Gå vidare** för att ladda ned programvaran från hemsidan Brother Solutions Center när den här skärmen visas.



**Slutför** Installationen är klar.





## För användare av trådbundna nätverk (för Windows® 2000 Professional/XP/XP Professional x64 Edition/ Windows Vista®)

### 14 Innan du installerar

- a** Kontrollera att datorn är PÅ och att du loggat in med administratörsrättigheter.

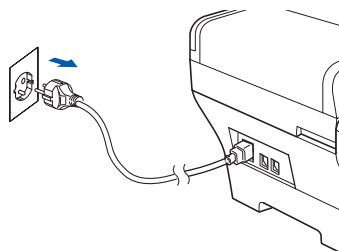
#### VIKTIGT

- Stäng eventuella program som körs.
- Kontrollera att det inte finns ett minneskort eller USB-flashminne anslutet.
- Skärmarna som visas kan variera beroende på operativsystemet.
- Den medföljande cd-skivan inkluderar ScanSoft™ PaperPort™ 11SE. Programmet har stöd för Windows® 2000 (SP4 eller senare), XP (SP2 eller senare), XP Professional x64 Edition och Windows Vista®. Uppdatera till Windows® senaste servicepack innan du installerar programsviten MFL-Pro.

#### VIKTIGT

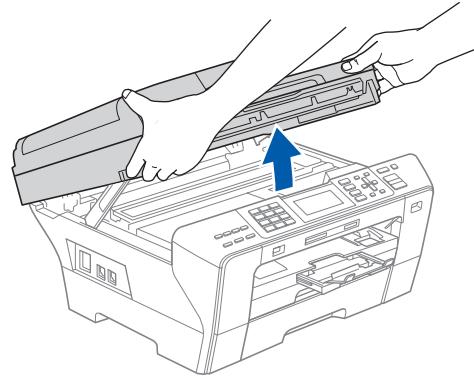
Om du använder ett brandväggsprogram (annat än Windows®-brandväggen), antispion- eller antivirusprogram, ska du tillfälligt inaktivera dem.


- b** Dra ut maskinens nätkabel ur eluttaget.

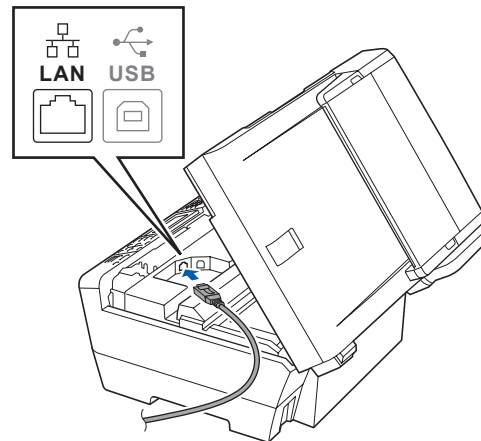


### 15 Anslut nätverkskabeln

- a** Lyft upp skannerlocket i öppet läge.

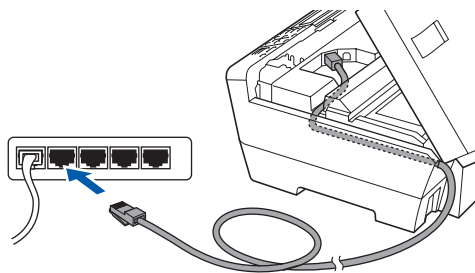


- b** Anslut nätverkskabeln till LAN-uttaget som är markerat med en -symbol. LAN-uttaget sitter på maskinens insida till vänster så som visas nedan.





- c** För försiktigt in nätverkskabeln i kabelrännan och dra den runt kabelrännan och mot maskinens baksida. Se bilden nedan. Koppla sedan kabeln till nätverket.



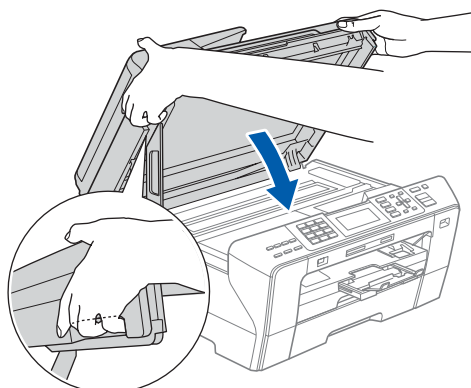
**Obs**

Om både en USB-kabel och nätverkskabel används drar du båda kablarna genom rännan, den ena ovanpå den andra.

**VIKTIGT**

Se till att kabeln inte kommer i kläm när du stänger locket, det kan leda till fel.

- d** Håll i handtagen på skannerlockets sidor och stäng det försiktigt.



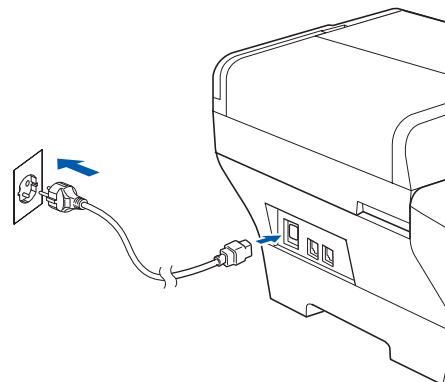
**! VARNING**

Var försiktig så att du inte klämmer fingrarna under skannerlocket.

Använd alltid greppen på skannerlockets sidor när du öppnar och stänger det.

## 16 Anslut nätkabeln

- a** Anslut nätkabeln.



**VIKTIGT**

Om du redan har ställt in maskinen för ett trådlöst nätverk och sedan vill ställa in den på ett trådburet nätverk, bör du kontrollera att maskinens Nätverks I/F är LAN via kabel. Det trådlösa nätverksgränssnittet blir inaktivt med denna inställning.

Tryck på Menu på maskinen.

Tryck på ▲ eller ▼, välj Nätverk och tryck på OK.

Tryck på ▲ eller ▼, välj Nätverks I/F och tryck på OK.

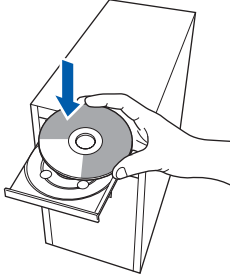
Tryck på ▲ eller ▼, välj LAN via kabel och tryck på OK.

Tryck på Stop/Exit.



## 17 Installera programsviten MFL-Pro

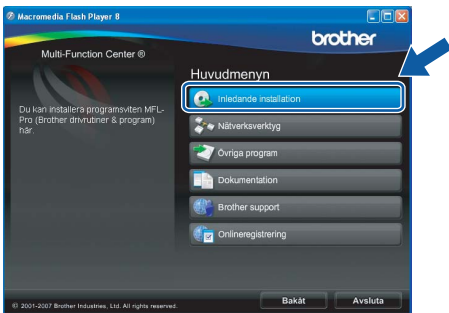
**a** Sätt in den medföljande cd-skivan i cd-läsaren. Om skärmen med modellnamn visas klickar du på maskinens modellnamn. Om språkskärmen visas väljer du önskat språk.



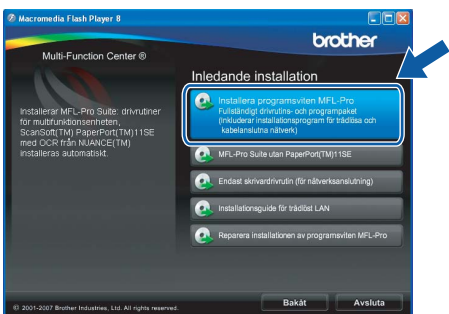
### Obs

Om Brother-skärmen inte visas automatiskt ska du gå till **Den här datorn (Dator)**, dubbelklicka på cd-ikonen och sedan dubbelklicka på **start.exe**.

**b** Cd-skivans huvudmeny öppnas. Klicka på **Inledande installation**.

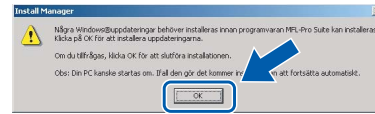


**c** Klicka på **Installera programsviten MFL-Pro**.



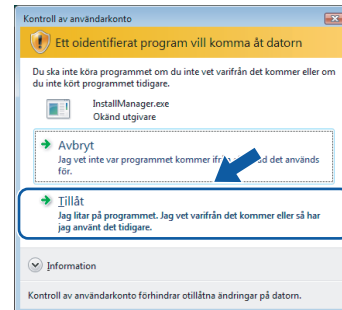
### Obs

Klicka på **OK** om den här skärmen visas och starta om datorn.



Om installationen inte fortsätter automatiskt öppnar du huvudmenyn igen genom att ta ut cd-skivan och sätta in den igen, eller genom att dubbelklicka på programmet **start.exe** från rotkatalogen och sedan fortsätta från **b** för att installera programsviten MFL-Pro.

Klicka på **Tillåt** när skärmen **Kontroll av användarkonto** visas i Windows Vista®.



**d** När fönstret **Licensavtal** för ScanSoft™ PaperPort™ 11SE visas ska du klicka på **Ja** om du godkänner **Licensavtalet**.



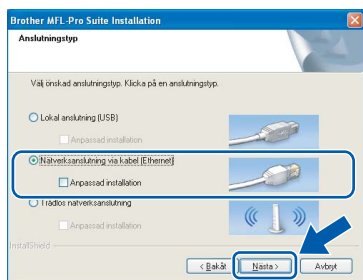
**e** Installationen av ScanSoft™ PaperPort™ 11SE startar automatiskt och följs av installationen av programsviten MFL-Pro.

**f** När fönstret **Licensavtal** för Brothers programsvit MFL-Pro visas klickar du på **Ja** om du godkänner **Licensavtalet**.





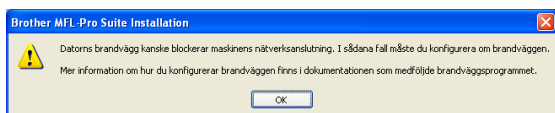
- g** Välj **Nätverksanslutning via kabel** och klicka på **Nästa**.



- h** Om du använder Windows® XP SP2/Windows Vista®, så väljer du när denna skärm visas **Ändra brandväggs portinställning för att aktivera nätverksanslutningen och fortsätt med installationen. (rekommenderas)** och klickar på **Nästa**.



Skärmen kanske inte visas om du använder en annan brandvägg än Windows®-brandväggen eller om Windows®-brandväggen är inaktiverad.

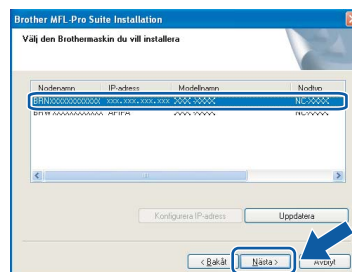


Se anvisningarna som medföljer brandväggsprogrammet för information om hur du lägger till följande nätverksportar.

- Lägg till UDP-port 54925 för nätverksskanning.
- Lägg till UDP-port 54926 för PC-faxmottagning över nätverket.
- Lägg till UDP-port 137 om du fortfarande har problem med nätverksanslutningen.

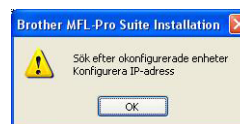
## Obs

- Om maskinen har konfigurerats för nätverket väljer du maskinen i listan och klickar på **Nästa**. Det här fönstret visas inte om det bara finns en maskin ansluten till nätverket eftersom den väljs automatiskt.



Om **APIPA** visas i fältet **IP-adress** ska du klicka på **Konfigurera IP-adress** och skriva en IP-adress för maskinen som passar nätverket.

- Om maskinen inte har konfigurerats för nätverket visas följande skärm.



Klicka på **OK**.

Fönstret **Konfigurera IP-adress** visas. Skriv in en IP-adress för maskinen som passar nätverket genom att följa anvisningarna på skärmen.

- i** Installationen av Brother-drivrutinerna startar automatiskt. Skärmbilderna visas i tur och ordning.

## VIKTIGT

**Stäng INTE några skärmar under installationen. Det kan ta några sekunder innan skärmarna visas.**

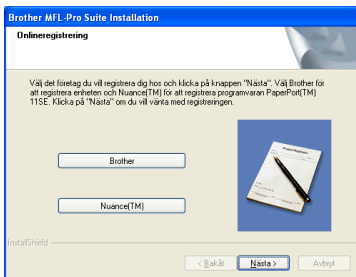


## Obs

I Windows Vista® ska du avsluta installationen på rätt sätt genom att markera kryssrutan och sedan klicka på **Installera** när den här skärmen visas.

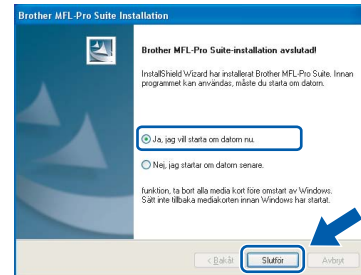


**j** Välj alternativ när skärmen **Onlineregistrering** visas och följ anvisningarna som ges.



## 18 Slutför och starta om

**a** Klicka på **Slutför** och starta om datorn. Efter att du har startat om datorn måste du logga in med ett konto som har administratörsrättigheter.



## Obs

Om ett felmeddelande visas när programvaran installeras ska du köra **Installationsdiagnostiken** som finns under **Start/Alla Program/Brother/MFC-XXXX** (MFC-XXXX står för modellnamnet).

## 19 Installera programsviten MFL-Pro på flera datorer (vid behov)

Om du vill använda maskinen med flera datorer i nätverket ska du installera programsviten MFL-Pro på alla datorerna. Gå till steg **17** på sidan 19. Se även steg **14-a** på sidan 17 innan du installerar.



## Obs

Med den här produkten ingår en licens för upp till 2 användare. Denna licens stödjer installationen av programsviten MFL-Pro Suite inklusive ScanSoft™ PaperPort™ 11SE på upp till 2 datorer på ett nätverk. Om du vill installera ScanSoft™ PaperPort™ 11SE på mer än 2 datorer, köp Brother NL-5 som är en fleranvändarlicens för upp till ytterligare 5 användare. För att köpa NL-5, kontakta din Brother återförsäljare.

**Slutför** Installationen är klar.

**Gå nu till**

Gå vidare till **Installera valfria program** på sidan 39.



## För användare av trådburet nätverksgränssnitt (för Mac OS® X 10.2.4 eller senare)

### 14 Innan du installerar

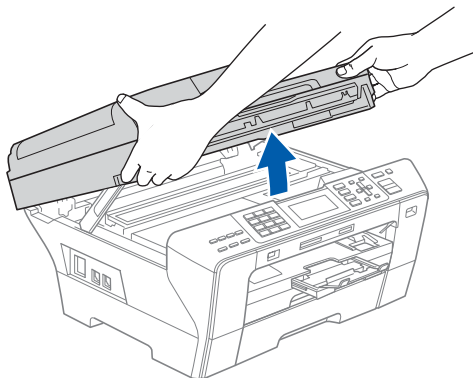
- a** Kontrollera att maskinen är ansluten till ett vägguttag och att Macintosh®-datorn är PÅ. Du måste logga in med ett konto som har administratörsrättigheter.


#### VIKTIGT

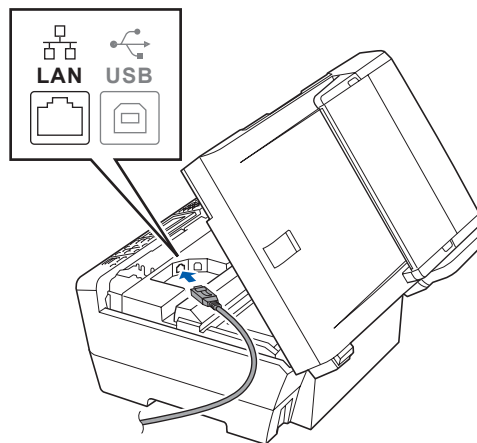
- Användare av Mac OS® X 10.2.0 till 10.2.3 måste uppgradera till Mac OS® X 10.2.4 eller senare. (För den senaste informationen om Mac OS® X, gå till <http://solutions.brother.com/>)
- Kontrollera att det inte finns ett minneskort eller USB-flashminne anslutet.
- Om du redan har ställt in maskinen för ett trådlöst nätverk och sedan vill ställa in den på ett trådburet nätverk, bör du kontrollera att maskinens Nätverks I/F är LAN via kabel. Det trådlösa nätverksgränssnittet inaktiveras med denna inställning. Tryck på Menu på maskinen. Tryck på ▲ eller ▼, välj Nätverk och tryck på OK. Tryck på ▲ eller ▼, välj Nätverks I/F och tryck på OK. Tryck på ▲ eller ▼, välj LAN via kabel och tryck på OK. Tryck på Stop/Exit.

### 15 Anslut nätverkskabeln

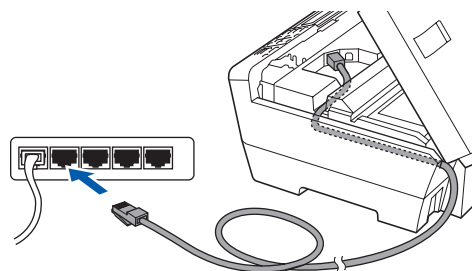
- a** Lyft upp skannerlocket i öppet läge.



- b** Anslut nätverkskabeln till LAN-uttaget som är markerat med en -symbol. LAN-uttaget sitter på maskinens insida till vänster så som visas nedan.



- c** För försiktigt in nätverkskabeln i kabelrännan och dra den runt kabelrännan och mot maskinens baksida. Se bilden nedan. Koppla sedan kabeln till nätverket.



#### VIKTIGT

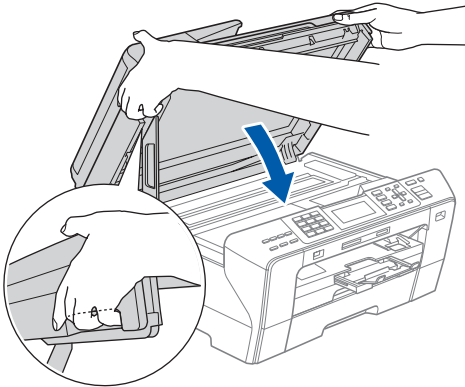
Se till att kabeln inte kommer i kläm när du stänger locket, det kan leda till fel.

#### Obs

Om både en USB-kabel och nätverkskabel används drar du båda kablarna genom rännan, den ena ovanpå den andra.



- d** Håll i handtagen på skannerlockets sidor och stäng det försiktigt.



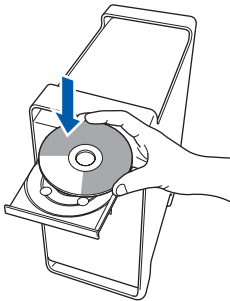
## ! VARNING

Var försiktig så att du inte klämmer fingrarna under skannerlocket.

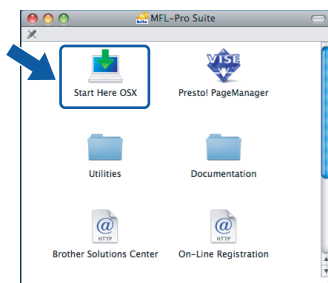
Använd alltid greppen på skannerlockets sidor när du öppnar och stänger det.

## 16 Installera programsviten MFL-Pro

- a** Sätt in den medföljande cd-skivan i cd-läsaren.



- b** Dubbelklicka på ikonen **Start Here OSX** när du ska installera.



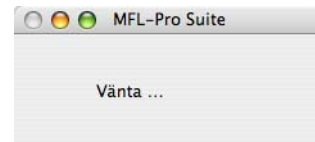
- c** Välj **Nätverksanslutning via kabel** och klicka på **Nästa**. Följ instruktionerna på skärmen.

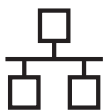


## Obs

Ha tålamod, det tar några sekunder innan programmet har installerats. Slutför installationen genom att klicka på **Slutför**.

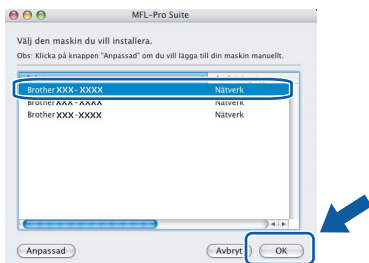
- d** Brother programvaran söker efter Brother-enheter. Under denna tid visas följande skärm.





## Obs

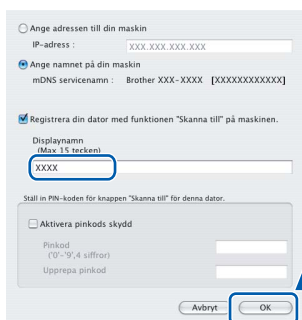
- Markera maskinen i listan och klicka på **OK** om maskinen har konfigurerats för nätverket. Det här fönstret visar inte om det bara finns en maskin ansluten till nätverket eftersom den väljs automatiskt. Gå till **e**.



- Klicka på **OK** om den här skärmen visas.

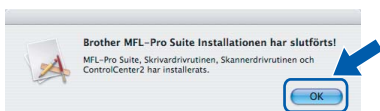


Skriv ett namn för din Macintosh® i **Displaynamn** med högst 15 tecken och klicka på **OK**. Gå till **e**.



- Om du vill använda maskinens **Scan**-knapp för att skanna i nätverket måste du markera rutan **Registrera din dator med funktionen "Skanna till" på maskinen**.
- Namnet du anger visas på maskinens LCD-skärm när du trycker på **Scan**-knappen och väljer ett skanningsalternativ. (Mer information finns i **Nätverksskanning i Bruksanvisning för programanvändare som finns på cd-skivan**.)

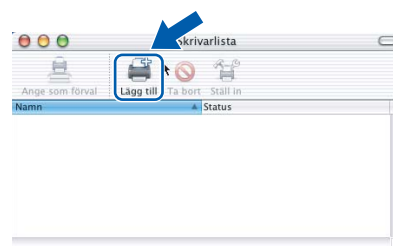
- e** Klicka på **OK** när den här skärmen visas.



- OK!** I Mac OS® X 10.3.x eller senare är installationen av programsviten MFL-Pro klar. Gå till steg **17** på sidan 25.

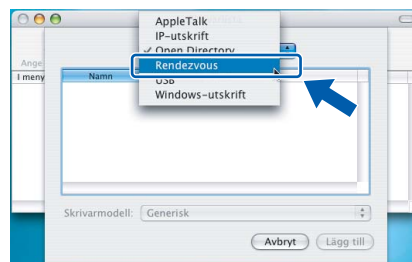
## f

Användare av Mac OS® X 10.2.4 till 10.2.8, klicka på **Lägg till**.



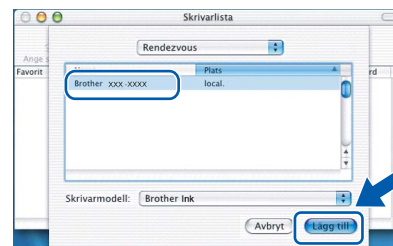
## g

Gör de val som visas nedan.



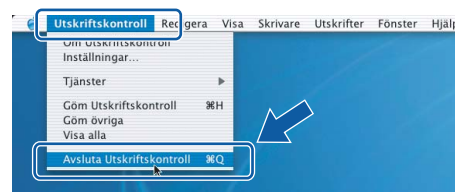
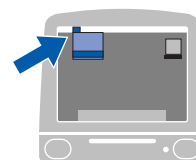
## h

Välj **XXX-XXXX** (XXX-XXXX står för modellnamnet) och klicka sedan på **Lägg till**.



## i

Klicka på **Utskriftskontroll** och sedan på **Avsluta Utskriftskontroll**.



Installationen av programsviten MFL-Pro är klar. Gå till steg **17** på sidan 25.

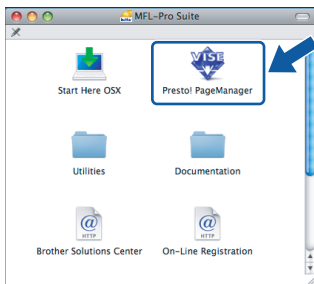




## 17 Installera Presto!® PageManager®

När Presto!® PageManager® är installerat, läggs en OCR-funktion till i Brother ControlCenter2. Det är enkelt att skanna, dela och organisera foton och dokument med Presto!® PageManager®.

- a** Dubbelklicka på ikonen **Presto! PageManager** och följ instruktionerna på skärmen.



Användare av Mac OS® X 10.2.4 till 10.3.8, klicka på **Gå vidare** för att ladda ned programvaran från hemsidan Brother Solutions Center när den här skärmen visas.



## 18 Installera programsviten MFL-Pro på flera datorer (vid behov)

Om du vill använda maskinen med flera datorer i nätverket ska du installera programsviten MFL-Pro på alla datorerna. Gå till steg **16** på sidan 23. Se även steg **14-a** på sidan 22 innan du installerar.

**Slutför** Installationen är klar.



## Användare av trådlösa nätverksgränssnitt

### 14 Innan du börjar

Först måste du konfigurera maskinens inställningar för trådlösa nätverk så att den kan kommunicera med nätverkets åtkomstpunkt (router). När maskinen har konfigurerats så att den kan kommunicera med åtkomstpunkten (routern) har datorer på nätverket tillgång till maskinen. Du måste installera drivrutinerna och programvaran om du vill använda maskinen via datorerna. Stegen nedan leder dig genom konfigurations- och installationsprocessen.

Om du vill uppnå optimala resultat vid normal, vardaglig dokumentutskrift bör du placera Brother-maskinen så nära nätverkets åtkomstpunkt (router) som möjligt med minimala hinder. Stora föremål och väggar mellan de två enheterna, liksom störningar från andra elektroniska enheter, kan påverka dokumentens dataöverföringshastighet.

Brother MFC-6490CW kan användas i både trådburna och trådlösa nätverk, men du kan bara använda en anslutningsmetod i taget.

#### VIKTIGT

Om du redan tidigare har konfigurerat maskinens trådlösa inställningar måste du återställa nätverkets (LAN) inställningar innan du kan konfigurera de trådlösa inställningarna igen. Tryck på **Menu** på maskinen. Tryck på **▲** eller **▼**, välj **Nätverk** och tryck på **OK**. Tryck på **▲** eller **▼**, välj **Fabriksinst.** och tryck på **OK**. Bekräfta ändringen genom att trycka på **1** två gånger för **Ja**.

#### Obs

Instruktionerna nedan gäller infrastrukturläge.

Om du vill ställa in maskinen för en annan trådlös miljö finns det anvisningar i Bruksanvisning för nätverksanvändare på cd-skivan.

Du kan öppna Bruksanvisning för nätverksanvändare genom att följa instruktionerna nedan.

1 Starta datorn/Macintosh®-datorn. Sätt in den medföljande Brother cd-skivan i cd-läsaren.

För Windows®:

2 Välj modell och språk. Cd-skivans huvudmeny öppnas.

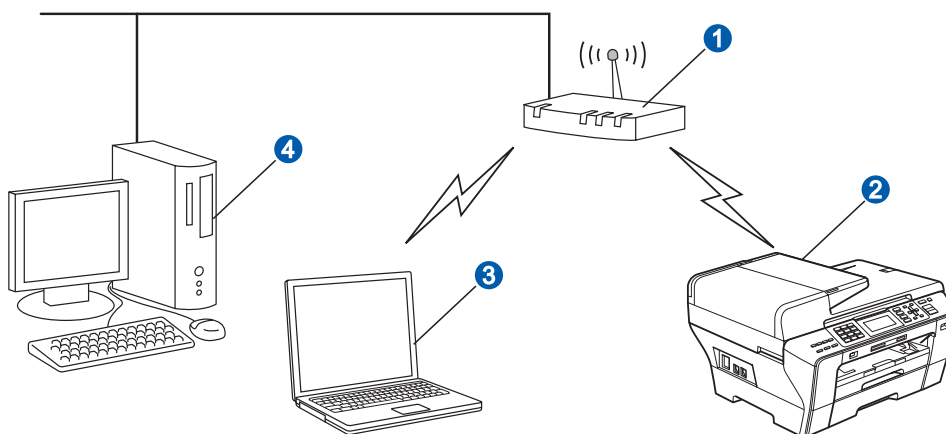
3 Klicka på **Dokumentation** och sedan på **HTML-dokument**.

För Macintosh®:

2 Dubbelklicka på **Documentation** och dubbelklicka på språkmappen.

3 Dubbelklicka på **top.html**.

#### Infrastrukturläge



- 1 Åtkomstpunkt (router)
- 2 Trådlös nätverksmaskin (din maskin)
- 3 Dator med trådlösa funktioner ansluten till åtkomstpunkten
- 4 Trådburen dator ansluten till åtkomstpunkten



## 15 Bekräfta nätverksmiljön (infrastrukturläge)

I följande anvisningar erbjuds två olika metoder för hur du installerar Brother-maskinen i en trådlös nätverksmiljö. Båda metoderna är avsedda för infrastrukturläge, med användning av en trådlös router eller åtkomstpunkt som använder DHCP för att tilldela IP-adresser. Välj konfigurationsmetod och gå vidare till sidan som anges.

- a** Om den trådlösa routern/åtkomstpunkten inte har stöd för SecureEasySetup™, Wi-Fi Protected Setup™ eller AOSS™, ska du anteckna de trådlösa nätverksinställningarna för åtkomstpunkten eller den trådlösa routern.

### VIKTIGT

**Om du inte känner till informationen (nätverksnamn, WEP-nyckel eller WPA2-PSK (Pre-Shared Key)), kan du inte fortsätta den trådlösa installationen. Se dokumentationen som medföljde åtkomstpunkten eller den trådlösa routern, eller kontakta routertillverkaren eller systemadministratören.**

SSID (Service Set ID eller Nätverksnamn)

\_\_\_\_\_

Verifiering (Öppet system eller Delad nyckel)/Krypteringstyp (Ingen eller WEP)  
WEP-nyckel (om tillämpligt) <sup>1</sup>

\_\_\_\_\_

WPA/WPA2-PSK krypteringstyp (TKIP eller AES) (om tillämpligt) <sup>2</sup>  
WPA/WPA2-PSK (Pre-Shared Key) (om tillämpligt) <sup>2</sup>

\_\_\_\_\_

<sup>1</sup> WEP-nyckeln är till för 64-bitars krypterade nätverk eller 128-bitars krypterade nätverk och kan innehålla både siffror och bokstäver. Om du inte känner till informationen bör du gå till dokumentationen som medföljde åtkomstpunkten eller den trådlösa routern. Nyckeln är ett 64-bitars eller 128-bitars värde som måste anges i ett ASCII- eller HEXADECIMAL-format.

#### Till exempel:

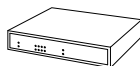
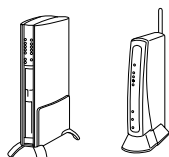
64-bitars ASCII:	Använder 5 texttecken, t.ex. "Hello" (skiftlägeskänsligt)
64-bitars hexadecimal:	Använder 10 tecken med hexadecimaldata, t.ex. "71f2234aba"
128-bitars ASCII:	Använder 13 texttecken, t.ex. "Wirelesscomms" (skiftlägeskänsligt)
128-bitars hexadecimal:	Använder 26 tecken med hexadecimaldata, t.ex. "71f2234ab56cd709e5412aa3ba"

<sup>2</sup> WPA/WPA2-PSK är en Wi-Fi® Protected Access Pre-shared Key, som gör att den trådlösa Brother-maskinen kan samverka med åtkomstpunkter med användning av TKIP- eller AES-kryptering (WPA-Personal). WPA/WPA2-PSK (TKIP eller AES) använder en Pre-Shared Key (PSK) som är minst 8 och högst 63 tecken lång. Mer information finns i Bruksanvisning för nätverksanvändare.

**Gå nu till**

**sidan 28**

- b** Om den trådlösa routern/åtkomstpunkten har stöd för automatisk, trådlös inställning (med en knapptryckning) (SecureEasySetup™, Wi-Fi Protected Setup™ eller AOSS™)



**Gå nu till**

**sidan 30**



## Ansluta Brother-maskinen till det trådlösa nätverket

# 16

### Konfigurera de trådlösa inställningarna (typisk trådlös inställning i infrastrukturläge)

- a** Tryck på **Menu** på maskinen.  
Tryck på **▲** eller **▼**, välj **Nätverk** och tryck på **OK**.  
Tryck på **▲** eller **▼**, välj **WLAN** och tryck på **OK**.  
Tryck på **▲** eller **▼**, välj **Inställn. guide** och tryck på **OK**.

När **Nätverk I/F** på **Trådlös** visas ska du bekräfta genom att trycka på **OK**.  
Då startas guiden för trådlös inställning.  
Tryck på **Clear/Back** om du vill avbryta.

- b** Maskinen söker efter tillgängliga SSID-namn. Om en lista över SSID visas ska du välja det SSID du antecknade i steg **15** på sidan 27 med knappen **▲** eller **▼** och sedan trycka på **OK**.  
Gå till **f**.



#### Obs

Det tar flera sekunder innan listan med tillgängliga SSID-namn visas.

Om åtkomstpunkten är inställd på att inte sända SSID-namnet måste du lägga till SSID-namnet manuellt. Gå till **c**.

- c** Tryck på **▲** eller **▼**, välj **<Ny SSID>** och tryck på **OK**. Gå till **d**.

- d** Skriv det SSID du antecknade i steg **15** på sidan 27 genom att välja varje bokstav eller siffra med de kombinerade siffer- och bokstavsknapparna.

Du kan flytta markören åt vänster eller höger med knapparna **◀** och **▶**. Om du till exempel vill skriva in bokstaven **a** ska du trycka på **2** på knappsatsen en gång. Om du vill skriva siffran **3** ska du trycka på **3** på knappsatsen sju gånger.

Tecknen visas i denna följd: små bokstäver, stora bokstäver och siffror.  
(Mer information finns i *Skriva in text för trådlösa inställningar* på sidan 43.)

Tryck på **OK** när du skrivit in alla tecken.

- e** Tryck på **▲** eller **▼**, välj **Infrastruktur** och tryck sedan på **OK**.

- f** Välj ett av alternativen nedan med knapparna **▲**, **▼** och **OK**: Om nätverket är konfigurerat för verifiering och kryptering måste inställningarna motsvara de som används i nätverket.

- **Verifiering eller kryptering används inte:**  
Välj **Öppet system** och tryck på **OK**. Välj sedan **Ingen för Krypteringstyp?** och tryck på **OK**. Verkställ ändringarna genom att trycka på **1** för **Ja**. Gå till **i**.
- **Ingen verifiering med WEP-kryptering:**  
Välj **Öppet system**, tryck på **OK** och använd **▲** eller **▼** för att välja **WEP** som **Krypteringstyp?** och tryck på **OK**.  
Gå till **g**.
- **Verifiering med WEP-kryptering:**  
Välj **Delad nyckel** och tryck på **OK**.  
Gå till **g**.
- **Verifiering med WPA/WPA2-PSK-kryptering (TKIP eller AES):**  
Välj **WPA/WPA2-PSK** och tryck på **OK**.  
Gå till **h**.

- g** Välj lämpligt nyckelnummer och tryck på **OK**.  
Skriv WEP-nyckeln du antecknade i steg **15** på sidan 27 genom att välja varje bokstav eller siffra med de kombinerade siffer- och bokstavsknapparna.

Du kan flytta markören åt vänster eller höger med knapparna **◀** och **▶**. Om du till exempel vill skriva in bokstaven **a** ska du trycka på **2** på knappsatsen en gång. Om du vill skriva siffran **3** ska du trycka på **3** på knappsatsen sju gånger.

Tecknen visas i denna följd: små bokstäver, stora bokstäver och siffror.  
(Mer information finns i *Skriva in text för trådlösa inställningar* på sidan 43.)

Tryck på **OK** när du har skrivit in alla tecken, verkställ sedan ändringarna genom att trycka på **1** för **Ja**. Gå till **i**.



**h** Tryck på ▲ eller ▼, välj TKIP eller AES för Krypteringstyp? och tryck på **OK**.  
Skriv WPA/WPA2-PSK-lösenordet du antecknade i steg **15** på sidan 27 genom att välja varje bokstav eller siffra med de kombinerade siffer- och bokstavsknapparna.  
Du kan flytta markören åt vänster eller höger med knapparna ◀ och ▶. Om du till exempel vill skriva in bokstaven a ska du trycka på **2** på knappsatsen en gång. Om du vill skriva siffran 3 ska du trycka på **3** på knappsatsen sju gånger.

Tecknen visas i denna följd: små bokstäver, stora bokstäver och siffror.  
(Mer information finns i *Skriva in text för trådlösa inställningar* på sidan 43.)

Tryck på **OK** när du har skrivit in alla tecken, verkställ sedan ändringarna genom att trycka på **1** för Ja. Gå till **i**.

**i** Nu försöker maskinen ansluta till det trådlösa nätverket med hjälp av informationen du har skrivit. Om det lyckas visas *Ansluten* kortvarigt på LCD-skärmen.  
*Om maskinen inte kan ansluta till nätverket ska du kontrollera nätverksinställningarna som angavs i steg 15 på sidan 27 och sedan upprepa a till h för att se till att rätt information anges.*  
*Om åtkomstpunkten inte har DHCP aktiverat måste du konfigurera maskinens IP-adress, nätmask och gateway manuellt så att de passar nätverket. Mer information finns i Bruksanvisning för nätverksanvändare.*

**OK!** Nu är den trådlösa inställningen klar. En indikator med fyra nivåer högst upp på maskinens LCD-skärm visar den trådlösa signalstyrkan för åtkomstpunkten eller routern.

**Om du vill installera programsviten MFL-Pro ska du gå vidare till steg 17.**

**För Windows®-användare:**

**Gå nu till**

**Sidan 32**

**För Mac OS®-användare:**

**Gå nu till**

**Sidan 36**



## 16 Konfigurera de trådlösa inställningarna med den automatiska trådlösa metoden (med en knapptryckning)

- a** Kontrollera att den trådlösa routern eller åtkomstpunkten har symbolen SecureEasySetup™, Wi-Fi Protected Setup™ eller AOSS™ som visas nedan.



- b** Placera Brother-maskinen inom räckhåll för en åtkomstpunkt/router med SecureEasySetup™, Wi-Fi Protected Setup™ eller AOSS™. Räckvidden kan variera beroende på miljön. Se instruktionerna som medföljde åtkomstpunkten/routern.
- c** Tryck på knappen SecureEasySetup™, Wi-Fi Protected Setup™ eller AOSS™ på den trådlösa routern eller åtkomstpunkten. Instruktioner finns i bruksanvisningen till den trådlösa routern eller åtkomstpunkten.
- d** Tryck på **Menu** på maskinen. Tryck på **▲** eller **▼**, välj **Nätverk** och tryck på **OK**. Tryck på **▲** eller **▼**, välj **WLAN** och tryck på **OK**. Tryck på **▲** eller **▼**, välj **SES/WPS/AOSS** och tryck på **OK**.

När **Nätverk I/F** på **Trådlös** visas ska du bekräfta genom att trycka på **OK**. Då startas guiden för trådlös inställning. Tryck på **Clear/Back** om du vill avbryta.

Den här funktionen avkänner automatiskt vilket läge (SecureEasySetup™, Wi-Fi Protected Setup™ eller AOSS™) som åtkomstpunkten använder för att konfigurera maskinen.

### **Obs**

Om den trådlösa åtkomstpunkten har stöd för **Wi-Fi Protected Setup™ (PIN-metod)** och du vill konfigurera maskinen med **PIN-metoden (Personal Identification Number)**, se **Använda PIN-metoden i Wi-Fi Protected Setup™ i Bruksanvisning för nätverksanvändare på cd-skivan**.

- e** Maskinen har anslutits till routern eller åtkomstpunkten om **Ansluten** visas på LCD-skärmen. Nu kan du använda maskinen i ett trådlöst nätverk.

Om **WLAN-inst.**, **Ansluter -> SES (Ansluter WPS eller Ansluter AOSS)** och sedan **Kan ej ansluta** visas på LCD-skärmen, kan maskinen inte ansluta till routern eller åtkomstpunkten. Börja om från **c** igen. Om samma meddelande visas igen återställer du maskinen till fabriksinställningarna och prövar igen. Information om återställning finns i **Återställa nätverksinställningarna till fabriksinställningarna** på sidan 43.

En överlappande session eller ett anslutningsfel avkändes om **WLAN-inst.** och sedan **Kan ej ansluta** eller **Fel läge** visas på LCD-skärmen. (Se tabellen nedan). Maskinen har avkänt 2 eller fler routrar eller åtkomstpunkter i nätverket som har läget **SecureEasySetup™**, **Wi-Fi Protected Setup™** eller **AOSS™** aktiverat. Kontrollera att bara en router eller åtkomstpunkt har läget **SecureEasySetup™**, **Wi-Fi Protected Setup™** eller **AOSS™** aktiverat och börja om från **c** igen.

<b>Meddelanden på LCD-skärmen när kontrollpanelens meny SES/WPS/AOSS används</b>	
<i>WLAN-inst.</i>	<i>Söker efter eller ansluter till åtkomstpunkten och hämtar inställningar från åtkomstpunkten.</i>
<i>Ansluter -&gt; SES/WPS/AOSS</i>	<i>Ansluter till åtkomstpunkten.</i>
<i>Kan ej ansluta</i>	<i>Det går inte att ansluta. Om det visas efter meddelandet <b>Ansluter SES/WPS/AOSS</b>, betyder det att en överlappande session avkänts.</i>
<i>Fel läge</i>	<i>En överlappande session har avkänts.</i>
<i>Ansluten</i>	<i>Maskinen är ansluten.</i>

### **Obs**

Om du stöter på problem under inställningen kan du tillfälligt placera maskinen närmare den trådlösa åtkomstpunkten och gå tillbaka till **c**.



**Nu är den trådlösa inställningen klar.**



Nu är den trådlösa inställningen klar. Om du vill installera programsviten MFL-Pro ska du gå vidare till steg **17**.

För Windows<sup>®</sup>-användare:

**Gå nu till**

Sidan 32

För Mac OS<sup>®</sup>-användare:

**Gå nu till**

Sidan 36



## Installera drivrutinerna och programvaran

(För Windows® 2000 Professional/XP/XP Professional x64 Edition/  
Windows Vista®)

### 17

#### Innan du installerar programsviten MFL-Pro

- a** Kontrollera att datorn är PÅ och att du loggat in med administratörsrättigheter.

##### VIKTIGT

- Stäng eventuella program som körs.
- Kontrollera att det inte finns ett minneskort eller USB-flashminne anslutet.
- Skärmarna som visas kan variera beroende på operativsystemet.
- Den medföljande cd-skivan inkluderar ScanSoft™ PaperPort™ 11SE. Programmet har stöd för Windows® 2000 (SP4 eller senare), XP (SP2 eller senare), XP Professional x64 Edition och Windows Vista®. Uppdatera till Windows® senaste servicepack innan du installerar programsviten MFL-Pro.

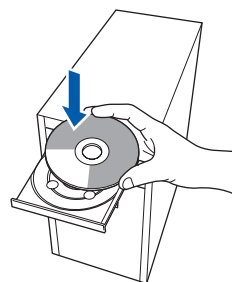
##### VIKTIGT

Om du använder ett brandväggsprogram (annat än Windows®-brandväggen), antispion- eller antivirusprogram, ska du tillfälligt inaktivera dem.

### 18

#### Installera programsviten MFL-Pro

- a** Sätt in den medföljande cd-skivan i cd-läsaren. Om skärmen med modellnamn visas klickar du på maskinens modellnamn. Om språkskärmen visas väljer du önskat språk.

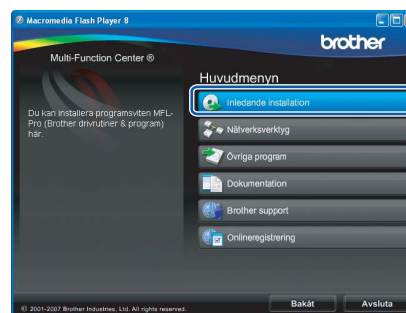


##### Obs

Om Brother-skärmen inte visas automatiskt ska du gå till **Den här datorn (Dator)**, dubbelklicka på cd-ikonen och sedan dubbelklicka på **start.exe**.

##### b

Cd-skivans huvudmeny öppnas. Klicka på **Inledande installation**.



##### c

Klicka på **Installera programsviten MFL-Pro**.

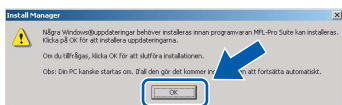




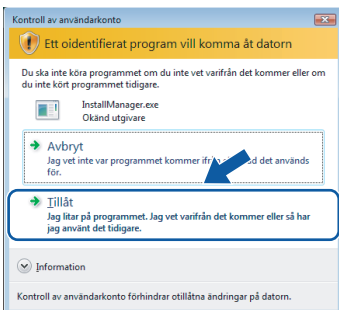


## Obs

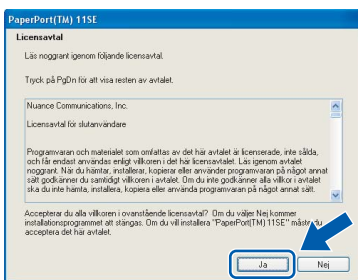
- Klicka på **OK** om den här skärmen visas och starta om datorn.



- Om installationen inte fortsätter automatiskt öppnar du huvudmenyn igen genom att ta ut cd-skivan och sätta in den igen, eller genom att dubbelklicka på programmet **start.exe** från rotkatalogen och sedan fortsätta från **b** för att installera programsviten MFL-Pro.
- Klicka på **Tillåt** när skärmen **Kontroll av användarkonto** visas i Windows Vista®.

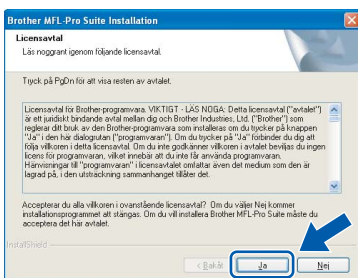


- När fönstret **Licensavtal** för ScanSoft™ PaperPort™ 11SE visas ska du klicka på **Ja** om du godkänner **Licensavtalet**.

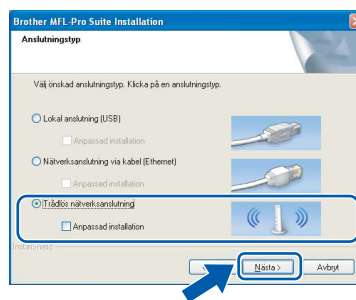


- Installationen av ScanSoft™ PaperPort™ 11SE startar automatiskt och följs av installationen av programsviten MFL-Pro.

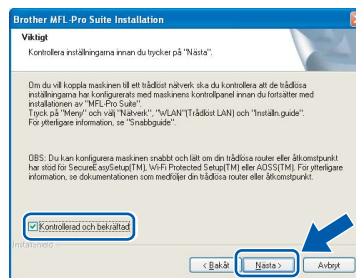
- När fönstret **Licensavtal** för Brothers programsvit MFL-Pro visas klickar du på **Ja** om du godkänner **Licensavtalet**.



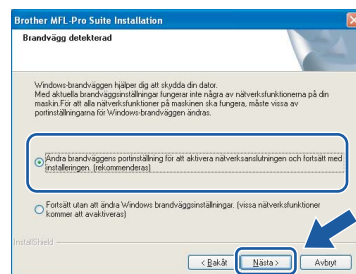
- Välj **Trådlös nätverksanslutning** och klicka på **Nästa**.



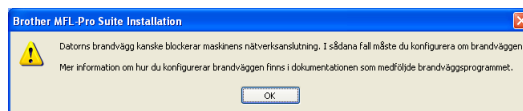
- Klicka på kryssrutan **Kontrollerad och bekräftad** och klicka sedan på **Nästa**.



- Om du använder Windows® XP SP2/Windows Vista®, så väljer du när denna skärm visas **Ändra brandväggs portinställning** för att aktivera nätverksanslutningen och fortsätt med installationen. (rekommenderas) och klickar på **Nästa**.



- Skärmen kanske inte visas om du använder en annan brandvägg än Windows®-brandväggen eller om Windows®-brandväggen är inaktiverad.



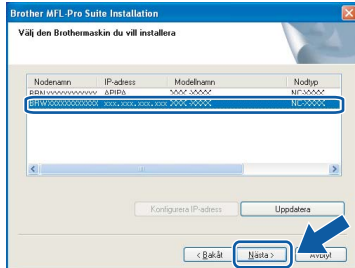
Se anvisningarna som medföljer brandväggsprogrammet för information om hur du lägger till följande nätverksportar.

- Lägg till UDP-port 54925 för nätverksskanning.
- Lägg till UDP-port 54926 för PC-faxmottagning över nätverket.
- Lägg till UDP-port 137 om du fortfarande har problem med nätverksanslutningen.

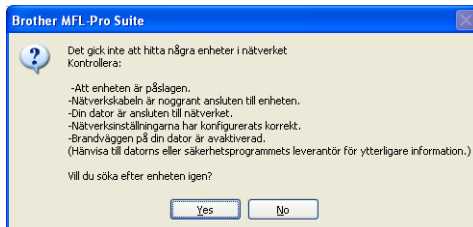


## Obs

- Om maskinen har konfigurerats för nätverket väljer du maskinen i listan och klickar på **Nästa**. Det här fönstret visas inte om det bara finns en maskin ansluten till nätverket eftersom den väljs automatiskt.



Om **APIPA** visas i fältet **IP-adress** ska du klicka på **Konfigurera IP-adress** och skriva en IP-adress för maskinen som passar nätverket.



- Om inställningarna för trådlöst nätverk inte fungerar visas ett felmeddelande under installationen av programsviten MFL-Pro och installationen avbryts. Om det inträffar ska du gå till steg **15** på sidan 27 och ställa in den trådlösa anslutningen igen.
- Om du använder WEP och 'Ansluten' visas på LCD-skärmen trots att maskinen inte kan hittas, ska du kontrollera att du har angett WEP-nyckeln på rätt sätt. WEP-nyckeln är skiftlägeskänslig.
- Om maskinen inte har konfigurerats för nätverket visas följande skärm.



Klicka på **OK**. Fönstret **Konfigurera IP-adress** visas. Skriv in en IP-adress för maskinen som passar nätverket genom att följa anvisningarna på skärmen.

## j

Installationen av Brother-drivrutinerna startar automatiskt. Skärmbilderna visas i tur och ordning.

## VIKTIGT

**Stäng INTE några skärmar under installationen. Det kan ta några sekunder innan skärmarna visas.**

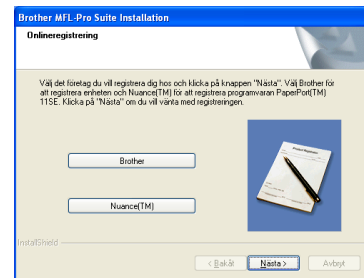
## Obs

I Windows Vista® ska du avsluta installationen på rätt sätt genom att markera kryssrutan och sedan klicka på **Installera** när den här skärmen visas.



## k

Välj alternativ när skärmen **Onlineregistrering** visas och följ anvisningarna som ges.

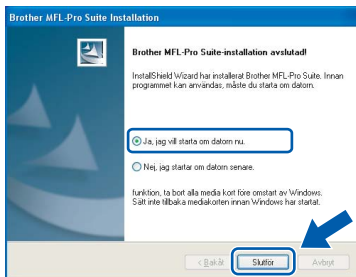




## 19

### Slutför och starta om

- a** Klicka på **Slutför** och starta om datorn. Efter att du har startat om datorn måste du logga in med ett konto som har administratörsrättigheter.



#### Obs

Om ett felmeddelande visas när programvaran installeras ska du köra **Installationsdiagnostiken** som finns under **Start/Alla Program/Brother/MFC-XXXX (MFC-XXXX står för modellnamnet)**.

## 20

### Installera programsviten MFL-Pro på flera datorer (vid behov)

Om du vill använda maskinen med flera datorer i nätverket ska du installera programsviten MFL-Pro på alla datorerna. Gå till steg **17** på sidan 32.

#### Obs

Med den här produkten ingår en licens för upp till 2 användare. Denna licens stödjer installationen av programsviten MFL-Pro Suite inklusive ScanSoft™ PaperPort™ 11SE på upp till 2 datorer på ett nätverk. Om du vill installera ScanSoft™ PaperPort™ 11SE på mer än 2 datorer, köp Brother NL-5 som är en fleranvändarlicens för upp till ytterligare 5 användare. För att köpa NL-5, kontakta din Brother återförsäljare.

## Slutför

Installationen är klar.

Gå nu till

Gå vidare till **Installera valfria program** på sidan 39.



## Installera drivrutinerna och programvaran (för Mac OS® X 10.2.4 eller senare)

### 17 Innan du installerar programsviten MFL-Pro

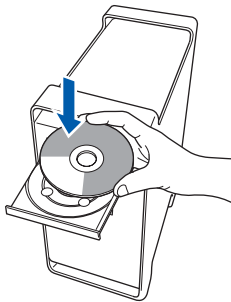
- a** Kontrollera att maskinen är ansluten till strömmen och att Macintosh®-datorn är PÅ. Du måste logga in med ett konto som har administratörsrättigheter.

#### VIKTIGT

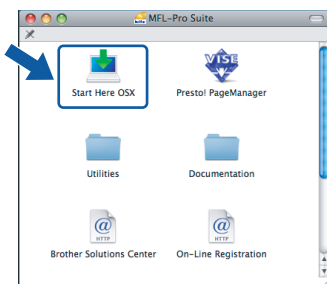
- Användare av Mac OS® X 10.2.0 till 10.2.3 måste uppdatera till Mac OS® X 10.2.4 eller senare. (För den senaste informationen om Mac OS® X, gå till <http://solutions.brother.com/>)
- Kontrollera att det inte finns ett minneskort eller USB-flashminne anslutet.

### 18 Installera programsviten MFL-Pro

- a** Sätt in den medföljande cd-skivan i cd-läsaren.



- b** Dubbelklicka på ikonen **Start Here OSX** när du ska installera.



- c** Välj **Trådlös nätverksanslutning** och klicka på **Nästa**.



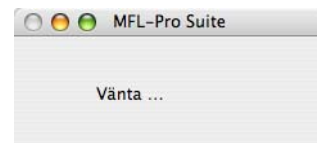
- d** Klicka på kryssrutan **Kontrollerad och bekräftad** och klicka sedan på **Nästa**. Följ instruktionerna på skärmen.



#### Obs

Ha tålamod, det tar några sekunder innan programmet har installerats. Slutför installationen genom att klicka på **Slutför**.

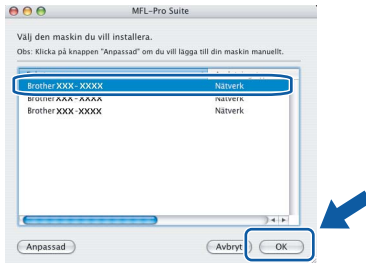
- e** Brother programvaran söker efter Brother-enheter. Under denna tid visas följande skärm.





## Obs

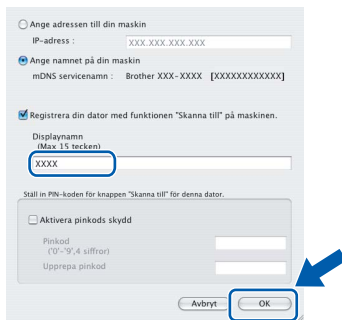
- Markera maskinen i listan och klicka på **OK** om maskinen har konfigurerats för nätverket. Det här fönstret visas inte om det bara finns en maskin ansluten till nätverket eftersom den väljs automatiskt. Gå till **f**.



- Om maskinen inte avkänns ska du gå till steg **15** på sidan 27 och ställa in den trådlösa anslutningen igen.
- Om du använder WEP och 'Ansluten' visas på LCD-skärmen trots att maskinen inte kan hittas, ska du kontrollera att du har angett WEP-nyckeln på rätt sätt. WEP-nyckeln är skiftlägeskänslig.
- Klicka på **OK** om den här skärmen visas.

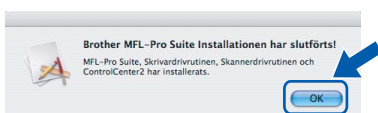


Skriv ett namn för din Macintosh® i **Displaynamn** med högst 15 tecken och klicka på **OK**. Gå till **f**.



- Om du vill använda maskinens **Scan**-knapp för att skanna i nätverket måste du markera rutan **Registrera din dator med funktionen "Skanna till" på maskinen**.
- Namnet du anger visas på maskinens LCD-skärm när du trycker på **Scan**-knappen och väljer ett skanningsalternativ. (Mer information finns i **Nätverksskanning i Bruksanvisning för programanvändare som finns på cd-skivan.**)

- f** Klicka på **OK** när den här skärmen visas.

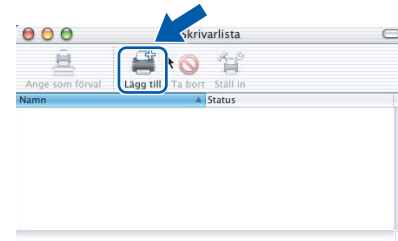


## OK!

I Mac OS® X 10.3.x eller senare är installationen av programsviten MFL-Pro klar. Gå till steg **19** på sidan 38.

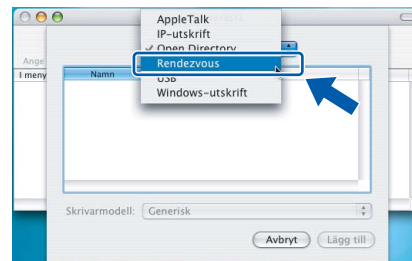
## g

Användare av Mac OS® X 10.2.4 till 10.2.8, klicka på **Lägg till**.



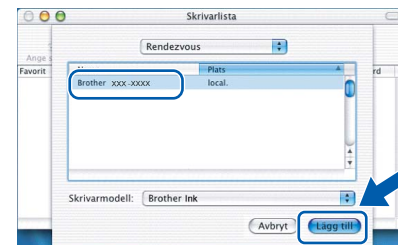
## h

Gör de val som visas nedan.



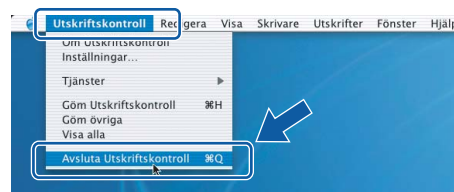
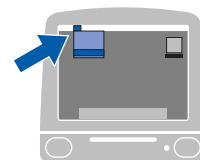
## i

Välj **XXX-XXXX** (XXX-XXXX står för modellnamnet) och klicka sedan på **Lägg till**.



## j

Klicka på **Utskriftskontroll** och sedan på **Avsluta Utskriftskontroll**.



## OK!

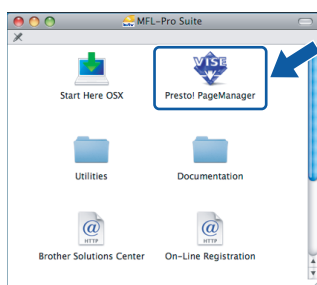
Installationen av programsviten MFL-Pro är klar. Gå till steg **19** på sidan 38.



## 19 Installera Presto!® PageManager®

När Presto!® PageManager® är installerat, läggs en OCR-funktion till i Brother ControlCenter2. Det är enkelt att skanna, dela och organisera foton och dokument med Presto!® PageManager®.

- a Dubbelklicka på ikonen **Presto! PageManager** och följ instruktionerna på skärmen.



Användare av Mac OS® X 10.2.4 till 10.3.8, klicka på **Gå vidare** för att ladda ned programvaran från hemsidan Brother Solutions Center när den här skärmen visas.



## 20 Installera programsviten MFL-Pro på flera datorer (vid behov)

Om du vill använda maskinen med flera datorer i nätverket ska du installera programsviten MFL-Pro på alla datorerna. Gå till steg **17** på sidan 36.

**Slutför** Installationen är klar.

## 1 Installera FaceFilter Studio från Reallusion, Inc

FaceFilter Studio är ett program för utskrift utan kanter som är enkelt att använda. FaceFilter Studio ger dig även möjlighet att redigera fotodata och använda fotoeffekter, t.ex. borttagning av röda ögon eller förbättra hudtoner.

### VIKTIGT

- Maskinen måste vara PÅ och ansluten till en dator.
- Datorn måste vara ansluten till Internet.

- Öppna huvudmenyn genom att mata ut och sätta i cd-skivan igen eller genom att dubbelklicka på programmet **start.exe** från rotkatalogen.
- Cd-skivans huvudmeny öppnas. Välj språk och klicka sedan på **Övriga program**.




- Klicka på **FaceFilter Studio**-knappen för att installera.



## 2 Installera FaceFilter Studio Help

För att få instruktioner om hur du använder FaceFilter Studio kan du ladda ned och installera FaceFilter Studio hjälp.

- Starta FaceFilter Studio genom att gå till **Start/Alla program/Reallusion/FaceFilter Studio** på datorn.
- Klicka på -knappen överst till höger på skärmen.
- Klicka på **Leta efter uppdateringar** för att gå till Reallusions uppdateringshemsida.



- Klicka på **Download (Ladda ned)**-knappen och välj en mapp att spara filen i.
- Stäng FaceFilter Studio innan du startar installationen av FaceFilter Studio hjälp. Dubbelklicka på den nedladdade filen i mappen du angav och följ instruktionerna på skärmen för installation.

### Obs

Du kan visa den fullständiga hjälpen för FaceFilter Studio Help genom att välja **Start/Alla program/Reallusion/FaceFilter Studio/FaceFilter Studio hjälp** på datorn.

## 3 Installera BookScan & Whiteboard Suite från Reallusion, Inc

Du kan installera **BookScan&Whiteboard Suite**. Med **BookScan Enhancer** kan du korrigera skannade boksidor automatiskt. Programmet **Whiteboard Enhancer** snyggar till och förbättrar text och bilder av foton som tagits på en skrivtavla. (Internet-tillgång krävs.)

### VIKTIGT

- Maskinen måste vara **PÅ** och ansluten till en dator.
- Datorn måste vara ansluten till Internet.

- Öppna huvudmenyn genom att mata ut och sätta i cd-skivan igen eller genom att dubbelklicka på programmet **start.exe** från rotkatalogen.
- Cd-skivans huvudmeny öppnas. Välj språk och klicka sedan på **Övriga program**.



- Starta installationen genom att klicka på **BookScan&Whiteboard Suite**-knappen.





## Konfigurationsverktyget BRAdmin Light (för Windows<sup>®</sup>-användare)

Konfigurationsverktyget BRAdmin används för inledande inställning av nätverksanslutna Brother-enheter. Du kan även söka efter Brother-produkter i ett nätverk, visa status och konfigurera grundläggande nätverksinställningar som t.ex. IP-adress.

Mer information om BRAdmin Light finns på vår hemsida på <http://solutions.brother.com/>.

### Obs

Om du behöver ett program för avancerad skrivvarhantering kan du hämta den senaste versionen av Brother BRAdmin Professional från <http://solutions.brother.com/>.

## Installera konfigurationsverktyget BRAdmin Light

- a** Klicka på **Nätverksverktyg** på menyskärmen.



- b** Klicka på **BRAdmin Light** och följ instruktionerna på skärmen.

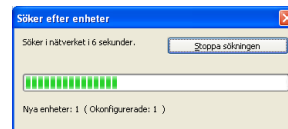


## Ställa in IP-adress, nätmask och gateway med BRAdmin Light

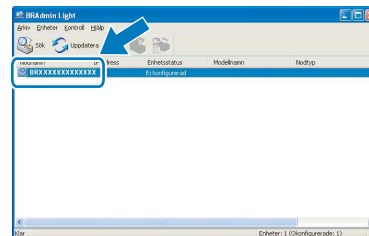
### Obs

Om du har en DHCP/BOOTP/RARP-server i nätverket behöver du inte utföra följande. Maskinen hämtar en IP-adress automatiskt.

- a** Starta BRAdmin Light. Programmet söker automatiskt efter nya enheter.



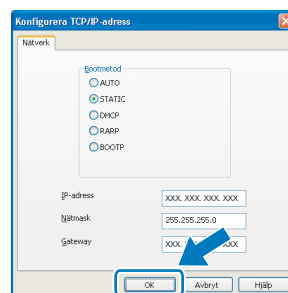
- b** Dubbelklicka på den okonfigurerade enheten.



### Obs

Maskinens lösenord är som standard 'access'. Du kan ändra lösenordet med BRAdmin Light.

- c** Välj **STATIC** som Bootmetod. Ange **IP-adress**, **Nätmask** och **Gateway** och klicka sedan på **OK**.



- d** Adressinformationen sparas i maskinen.

## Konfigurationsverktyget BRAdmin Light (för Mac OS® X-användare)

Konfigurationsverktyget BRAdmin används för inledande inställning av nätverksanslutna Brother-enheter. Du kan även söka efter Brother-produkter i ett nätverk, visa status och konfigurera grundläggande nätverksinställningar som t.ex. IP-adress via en dator som har Mac OS® X 10.2.4 eller senare.

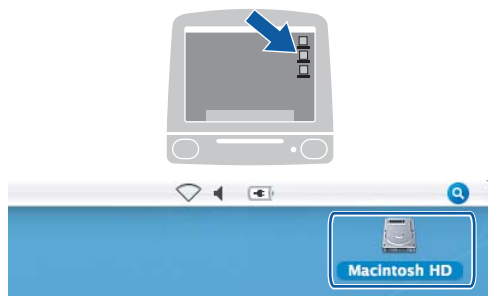
BRAdmin Light installeras automatiskt när du installerar skrivardrivrutinen. Om du har installerat skrivardrivrutinen behöver du inte installera BRAdmin Light igen. Mer information om BRAdmin Light finns på vår hemsida på <http://solutions.brother.com/>.

### Ställa in IP-adress, nätmask och gateway med BRAdmin Light

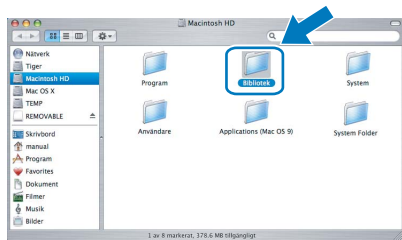
#### Obs

- Om du har en DHCP/BOOTP/RARP-server i nätverket behöver du inte utföra följande. Maskinen hämtar en IP-adress automatiskt.
- Kontrollera att version 1.4.1\_07 eller senare av Java™-klientprogrammet är installerat på datorn.
- Maskinens lösenord är som standard 'access'. Du kan ändra lösenordet med BRAdmin Light.

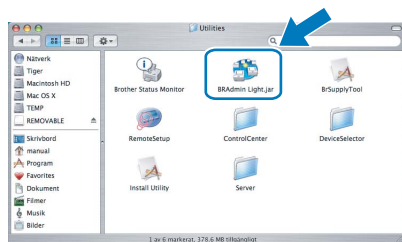
- a** Dubbelklicka på **Macintosh HD**-ikonen på skrivbordet.



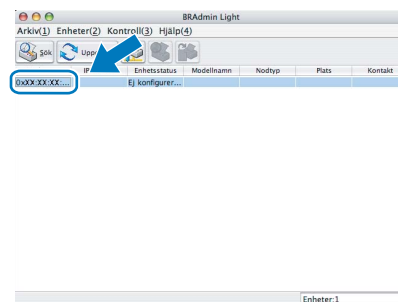
- b** Välj **Bibliotek**, **Printers**, **Brother** och sedan **Utilities**.



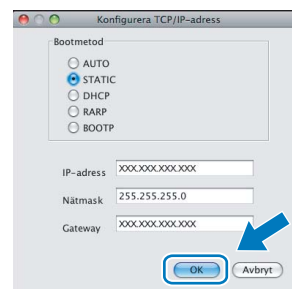
- c** Kör programmet genom att dubbelklicka på filen **BRAdmin Light.jar**. BRAdmin Light söker sedan automatiskt efter nya enheter.



- d** Dubbelklicka på den okonfigurerade enheten.



- e** Välj **STATIC** som **Bootmetod**. Ange **IP-adress**, **Nätmask** och **Gateway** och klicka sedan på **OK**.



- f** Adressinformationen sparas i maskinen.

## Återställa nätverksinställningarna till fabriksinställningarna

Följ stegen nedan om du vill återställa alla nätverksinställningar för den interna skriver-/skannerservern till fabriksinställningarna.

- a** Kontrollera att maskinen inte är i drift, dra sedan ut alla kablar från maskinen (utom nätkabeln).
- b** Tryck på **Menu**.
- c** Tryck på **▲** eller **▼** och välj **Nätverk**.  
Tryck på **OK**.
- d** Tryck på **▲** eller **▼** och välj **Fabriksinst.**  
Tryck på **OK**.
- e** Tryck på **1** och välj **Ja**.
- f** Tryck på **1** och välj **Ja**.
- g** Maskinen startas om, anslut alla kablar igen när omstarten är slutförd.

## Skriva in text för trådlösa inställningar

På de flesta sifvertangenter finns tre eller fyra bokstäver. Tangenterna för **0**, **#** och **\*** saknar bokstäver eftersom de används för specialtecken.

Om du trycker på rätt sifvertangent flera gånger kan du få fram önskat tecken.

### För konfiguration av inställningar för trådlösa nätverk

Tryck på knappen	En gång	Två gånger	Tre gånger	Fyra gånger	Fem gånger	Sex gånger	Sju gånger	Åtta gånger
2	a	b	c	A	B	C	2	a
3	d	e	f	D	E	F	3	d
4	g	h	i	G	H	I	4	g
5	j	k	l	J	K	L	5	j
6	m	n	o	M	N	O	6	m
7	p	q	r	s	P	Q	R	S
8	t	u	v	T	U	V	8	t
9	w	x	y	z	W	X	Y	Z

### Infoga mellanslag

För att få ett mellanslag i ett namn, tryck på **►** två gånger mellan tecknen.

### Korrigera

Om du skrivit fel bokstav och vill ändra den trycker du på **◀** eller **►** för att flytta markören under den felaktiga bokstaven och trycker på **Clear/Back**. Skriv in rätt tecken. Du kan även backa och infoga bokstäver.

### Upprepa bokstäver

Om du vill ange en bokstav som ligger på samma tangent som den förra bokstaven, tryck på **►** för att flytta markören åt höger innan du trycker på tangenten igen.

### Specialtecken och symboler

Tryck på **\***, **#** eller **0** flera gånger tills du ser specialtecknet eller symbolen du vill ha. Välj den genom att trycka på **OK**.

Tryck på **\*** för (mellanslag) ! " # \$ % & ' ( ) \* + , - . /



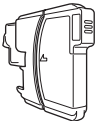

Tryck på **#** för ; : < = > ? @ [ ] ^ \_

Tryck på **0** för 0 \ { | } ~

## Förbrukningsartiklar

När det är dags att byta ut färgpatroner visas ett felmeddelande på LCD-skärmen. Mer information om färgpatroner för maskinen finns på <http://www.brother.com/original/> eller kontakta din lokala Brother-återförsäljare.

### Färgpatroner

Svart	Gul	Cyan	Magenta
LC1100BK (Standard) LC1100HY-BK (Hög kapacitet)	LC1100Y (Standard) LC1100HY-Y (Hög kapacitet)	LC1100C (Standard) LC1100HY-C (Hög kapacitet)	LC1100M (Standard) LC1100HY-M (Hög kapacitet)
			

#### Vad är Innobella™?

Innobella™ är en serie äkta förbrukningsmaterial som erbjuds av Brother. Namnet "Innobella™" härstammar från orden "Innovation" och "Bella" (betyder "Vacker" på italienska) och representerar "innovativ" teknologi som ger dig "vackra" och "långlivade" utskriftsresultat.



#### Varumärken

Brother-logotypen är ett registrerat varumärke som tillhör Brother Industries, Ltd.

Brother är ett registrerat varumärke som tillhör Brother Industries, Ltd.

Multi-Function Link är ett registrerat varumärke som tillhör Brother International Corporation.

Windows Vista är antingen ett registrerat varumärke eller ett varumärke som tillhör Microsoft Corporation i USA och andra länder.

Microsoft, Windows och Windows Server är registrerade varumärken som tillhör Microsoft Corporation i USA och/eller andra länder.

Macintosh och TrueType är registrerade varumärken som tillhör Apple Inc.

Nuance, Nuance-logotypen, PaperPort och ScanSoft är varumärken eller registrerade varumärken som tillhör Nuance Communications, Inc. eller dess dotterbolag i USA och/eller andra länder.

Presto! PageManager är ett registrerat varumärke som tillhör NewSoft Technology Corporation.

PictBridge är ett varumärke.

FaceFilter Studio är ett varumärke som tillhör Reallusion, Inc.

BROADCOM, SecureEasySetup och SecureEasySetup-logotypen är varumärken eller registrerade varumärken som tillhör Broadcom Corporation i USA och/eller andra länder.

AOSS är ett varumärke som tillhör Buffalo Inc.

Wi-Fi, WPA och WPA2 är registrerade varumärken och Wi-Fi Protected Setup är ett varumärke som tillhör Wi-Fi Alliance.

För varje företag vars program omnämns i den här bruksanvisningen finns licensavtal med avseende på de upphovsrättsskyddade programmen i fråga.

**Alla övriga märken och produktnamn som omnämns i den här bruksanvisningen är varumärken eller registrerade varumärken som tillhör respektive företag.**

#### Sammanställningar och publikation

Den här bruksanvisningen har under överinseende av Brother Industries, Ltd. sammanställts och publicerats med uppdaterade produktbeskrivningar och specifikationer.

Innehållet i den här bruksanvisningen och specifikationerna för den här produkten kan ändras utan föregående meddelande.

Brother förbehåller sig rätten att utan förvarning göra ändringar i specifikationer och materialet häri, och ansvarar inte för eventuella skador (inklusive följdskador) som orsakas av förlitan på det presenterade materialet, inklusive men inte begränsat till, skrivfel eller andra misstag.

#### Copyright och Licens

©2008 Brother Industries, Ltd.

I denna produkt ingår programvara som utvecklats av följande leverantörer:

©1983-1998 PACIFIC SOFTWAREWORKS, INC.

I den här produkten ingår programmet "KASAGO TCP/IP" som utvecklats av ELMIC WESCOM, Inc.

©2007 Devicescape Software, Inc.