

Lisez attentivement ce Guide d'installation rapide pour connaître la procédure de configuration et d'installation avant d'utiliser l'appareil.

**AVERTISSEMENT**

Les avertissements ont pour but de vous indiquer ce qu'il faut faire pour éviter de vous blesser.

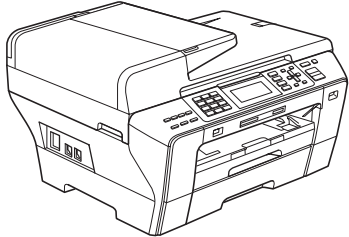
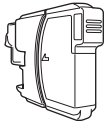
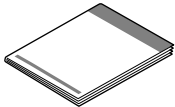
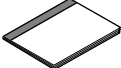



IMPORTANT

NE le connectez PAS encore (si vous utilisez un câble USB).



1

Déballer l'appareil et vérifier les composants

		 Cartouches d'encre [x 4]	Noir (LC1100HY-BK) Jaune (LC1100HY-Y) Cyan (LC1100HY-C) Magenta (LC1100HY-M)	 Guide d'installation rapide
 Guide de l'utilisateur	 CD-ROM	 (Pour la Belgique) (Pour la Suisse) Cordons d'alimentation		 (Pour la Belgique) (Pour la Suisse) Cordons de ligne téléphonique

**AVERTISSEMENT**

Des sachets en plastique sont utilisés dans l'emballage de votre appareil. Pour éviter tout risque de suffocation, veillez à conserver ces sachets hors de portée des nourrissons et des jeunes enfants.

a Retirez la bande et le film de protection de la vitre du scanner.

b Vérifiez que vous disposez de tous les composants.

**Remarque**

- Les composants fournis dans le carton peuvent différer d'un pays à l'autre.
- Conservez tous les matériaux d'emballage et le carton pour le cas où vous devriez transporter l'appareil.
- Vous devez acheter le câble d'interface adapté à l'interface que vous voulez utiliser (connexion USB ou réseau).

Câble USB

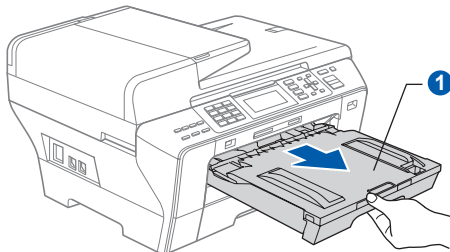
Veillez à utiliser un câble USB 2.0 (type A/B) d'une longueur inférieure à 2 mètres.

Câble de réseau

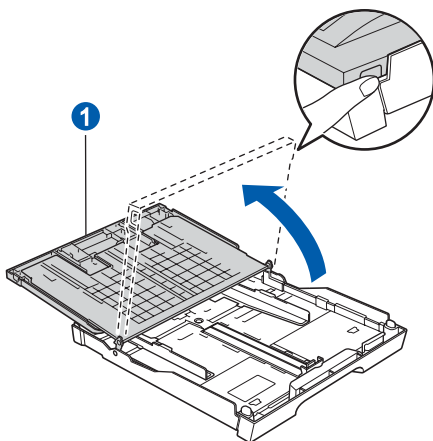
Pour l'interface réseau 10BASE-T ou Fast Ethernet 100BASE-TX, utilisez un câble droit à paires torsadées de catégorie 5 ou plus élevée.

2 Charger du papier ordinaire A4

- a** Retirez complètement bac à papier n°1 (le bac supérieur) ① de l'appareil.

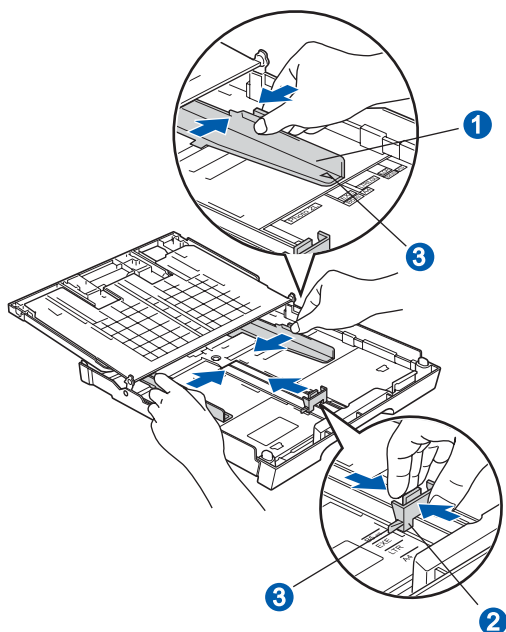


- b** Fermez le couvercle du bac à papier ①.



- c** Appuyez avec les 2 mains sur les guide-papier latéraux ① et sur le guide-papier longitudinal ② et faites-les glisser pour les régler au format du papier.

Veillez à aligner les triangles ③ figurant sur les guide-papier latéraux ① et sur le guide-papier longitudinal ② avec le repère correspondant au format de papier que vous voulez utiliser.

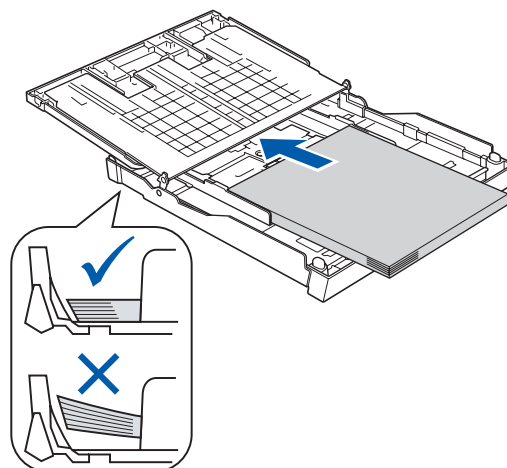


- d** Ventilez bien les feuilles pour éviter les bourrages et les mauvaises alimentations.

- e** Placez le papier dans bac à papier n°1 sans forcer, face imprimée vers le bas et le haut de la page en premier. Le papier doit être bien à plat dans le bac.

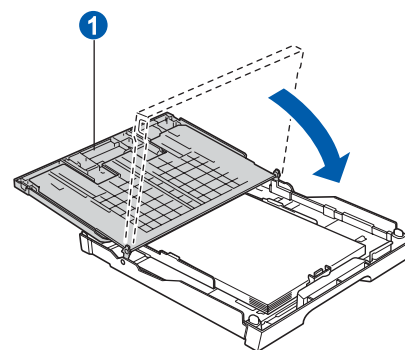
IMPORTANT

Ne poussez pas le papier trop loin.

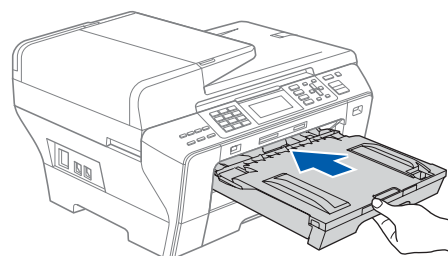


- f** Ajustez délicatement les guide-papier latéraux avec les deux mains en fonction de la largeur du papier. Veillez à ce que les guide-papier latéraux soient en contact avec les bords du papier.

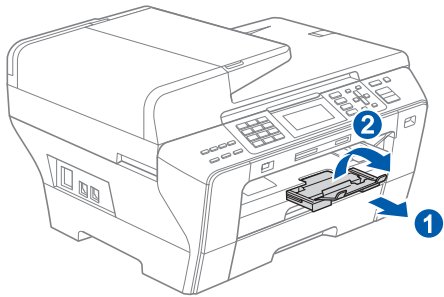
- g** Fermez le couvercle du bac à papier ①.



- h** Insérez lentement le bac à papier à fond dans l'appareil.



i Tout en maintenant le bac à papier, tirez le support papier **1** vers l'extérieur jusqu'au déclic, puis déployez le volet du support papier **2**.



Remarque

*Pour plus d'informations sur le bac n° 2, consultez la section **Chargement du papier dans le bac à papier 2** au chapitre 2 du Guide de l'utilisateur.*

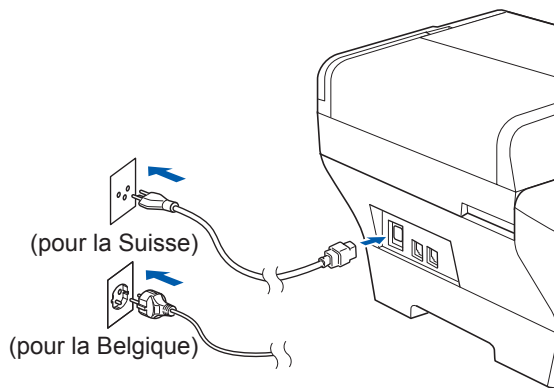
3

Raccorder le cordon d'alimentation et le cordon de ligne téléphonique

IMPORTANT

NE le connectez PAS encore (si vous utilisez un câble USB).

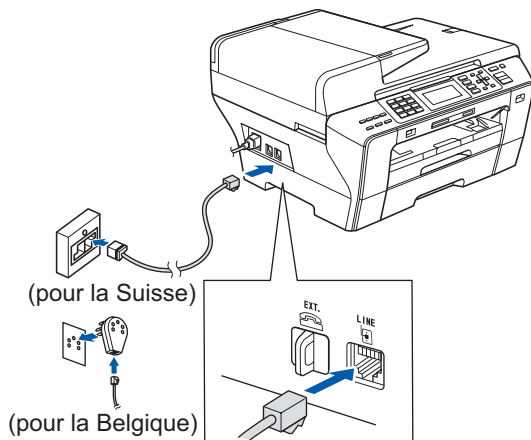
a Raccordez le cordon d'alimentation.



AVERTISSEMENT

L'appareil doit être équipé d'une prise raccordée à la terre.

b Raccordez le cordon de ligne téléphonique. Branchez une extrémité du cordon de ligne téléphonique dans la prise de l'appareil repérée **LINE** et l'autre extrémité dans une prise téléphonique murale.



AVERTISSEMENT

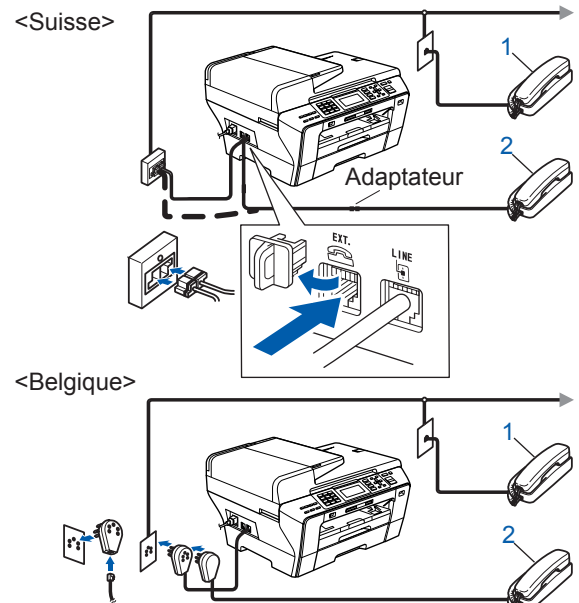
L'appareil étant mis à la terre par le biais de la prise électrique, vous pouvez vous protéger des risques électriques susceptibles d'être véhiculés par le réseau téléphonique en maintenant en permanence le cordon d'alimentation branché sur l'appareil lorsque vous raccordez ce dernier à une ligne téléphonique. De même, vous pouvez vous protéger lorsque vous déplacez l'appareil en débranchant d'abord le cordon de ligne téléphonique, puis le cordon d'alimentation.

IMPORTANT

Le cordon de ligne téléphonique **DOIT** être raccordé à la prise de l'appareil repérée **LINE**.

Remarque

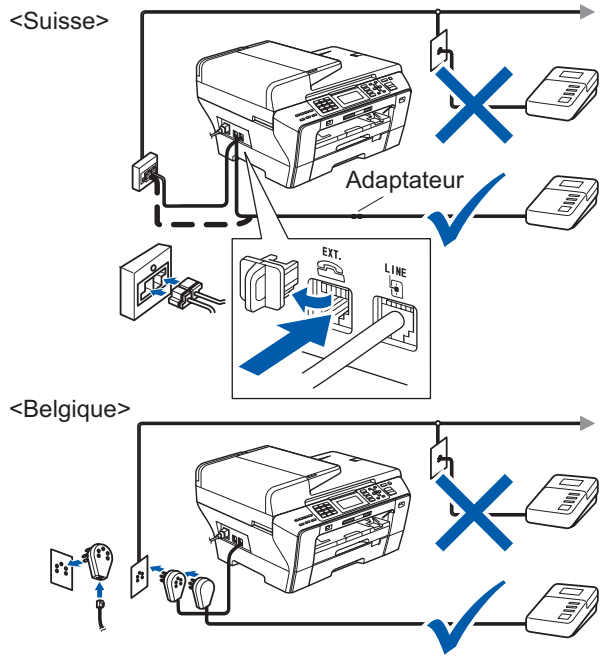
Si vous partagez une ligne téléphonique avec un téléphone externe, effectuez le raccordement comme représenté ci-dessous.



- 1 Poste téléphonique
- 2 Téléphone externe

Remarque

Si vous partagez une ligne téléphonique avec un répondeur téléphonique externe, effectuez le raccordement comme représenté ci-dessous.



🔍 Réglez le mode de réception sur *Tél/Rép. ext.* si vous avez un répondeur externe. Voir Choisir un mode de réception à la page 8. Pour plus de détails, consultez la section Branchement d'un RÉP (répondeur téléphonique) externe au chapitre 7 du Guide de l'utilisateur.

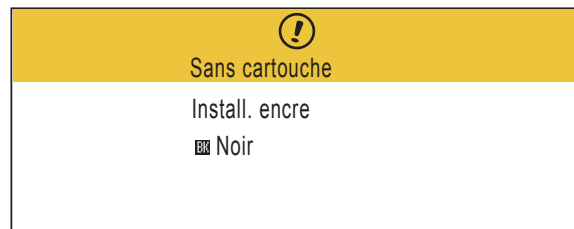
4

Installer les cartouches d'encre

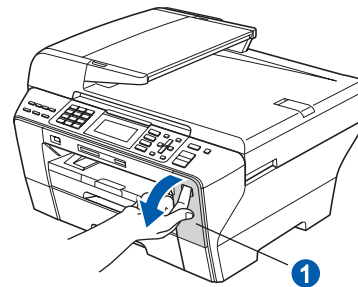
⚠️ AVERTISSEMENT

En cas de projection d'encre dans les yeux, lavez-les immédiatement avec de l'eau et, en cas d'irritation, consultez un médecin.

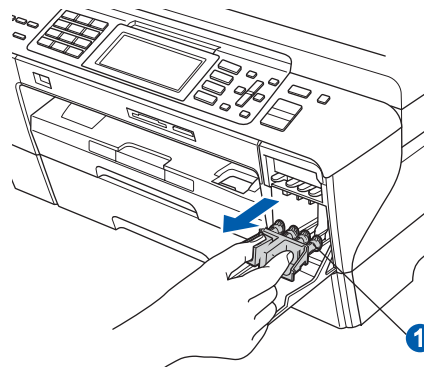
- a** Vérifiez que l'appareil est sous tension. L'écran LCD affiche :



- b** Soulevez le capot de la cartouche d'encre ①.



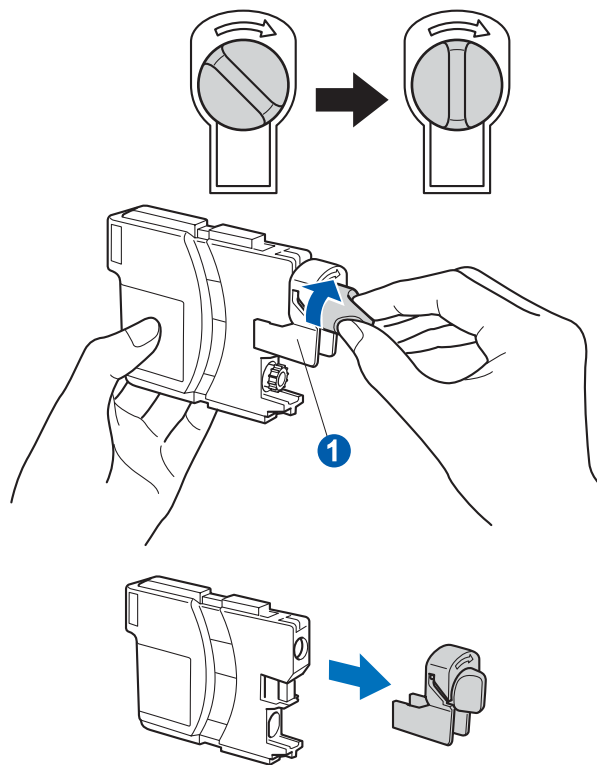
- c** Retirez la protection de couleur vert clair ①.



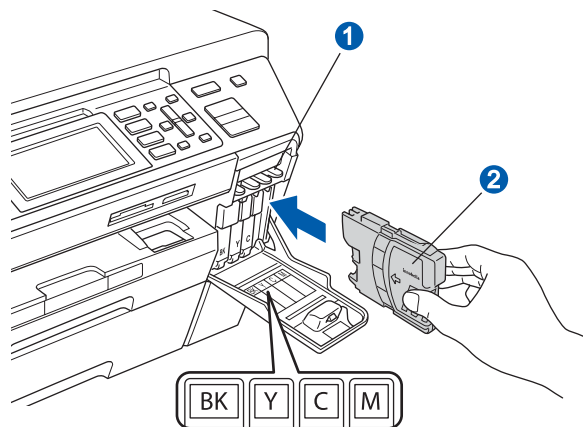
Remarque

Ne jetez pas la protection de couleur vert clair. Vous en aurez besoin pour transporter l'appareil.

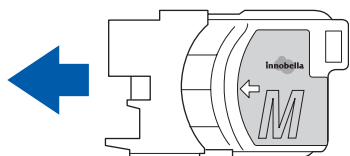
- d** Déballez la cartouche d'encre.
- e** Tournez le bouton vert sur le capuchon de protection jaune dans le sens horaire jusqu'à ce qu'un déclic soit perceptible pour libérer le joint étanche, puis retirez le capuchon ①.



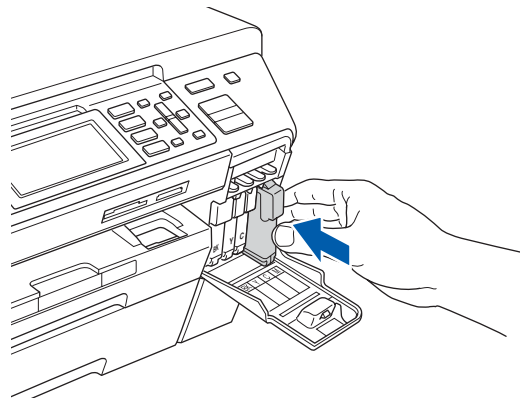
- f** Veillez à ce que la couleur du levier ① corresponde à celle de la cartouche ②, comme représenté sur l'illustration ci-dessous.



- g** Introduisez chaque cartouche d'encre dans le sens de la flèche indiquée sur l'étiquette.



- h** Appuyez sans forcer sur la cartouche jusqu'à ce qu'un déclic soit perceptible. Lorsque toutes les cartouches d'encre sont installées, fermez le couvercle des cartouches d'encre.



Remarque

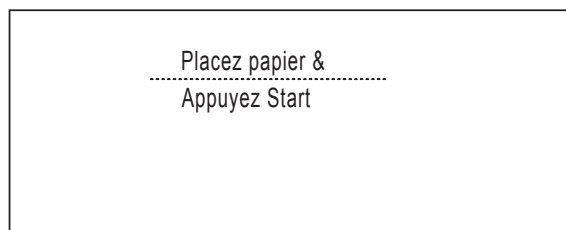
L'appareil prépare le circuit d'encre pour l'impression. Cette opération dure 4 minutes environ. Ne désactivez pas l'appareil.

5 Vérifier la qualité d'impression

IMPORTANT

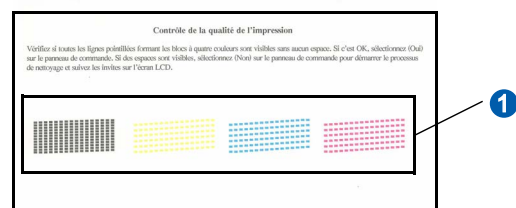
Veillez à placer du papier dans le bac supérieur pour l'installation initiale.

- a** Une fois le cycle de préparation terminé, l'écran LCD affiche ce message



Appuyez sur **Colour Start**.

- b** Vérifiez la qualité des quatre blocs de couleur ① sur la feuille (noir/jaune/cyan/magenta).



- c** Si toutes les lignes sont nettes et visibles, appuyez sur **1** (Oui) sur le pavé numérique pour terminer le contrôle de qualité.

<Noir>

Correct

<Couleur>

Correct



Si vous remarquez qu'il manque de courtes lignes, appuyez sur **2** (Non) sur le pavé numérique et passez au point **d**.

<Noir>

Incorrect

<Couleur>

Incorrect



- d** L'écran LCD affiche un message vous invitant à indiquer si la qualité d'impression est correcte pour le noir et la couleur. Appuyez sur **1** (Oui) ou sur **2** (Non) sur le pavé numérique.

Noir OK?	
Oui ⇒	Appuyez sur 1
Non ⇒	Appuyez sur 2

Lorsque vous avez appuyé sur **1** (Oui) ou sur **2** (Non) pour le noir et la couleur, l'écran LCD affiche :

Démar.nettoyage?	
Oui ⇒	Appuyez sur 1
Non ⇒	Appuyez sur 2

- e** Appuyez sur **1** (Oui), L'appareil commence le nettoyage des couleurs.
- f** Une fois le nettoyage terminé, appuyez sur **Colour Start**. L'appareil imprime de nouveau la page de contrôle de la qualité d'impression. Passez au point **b**.

6

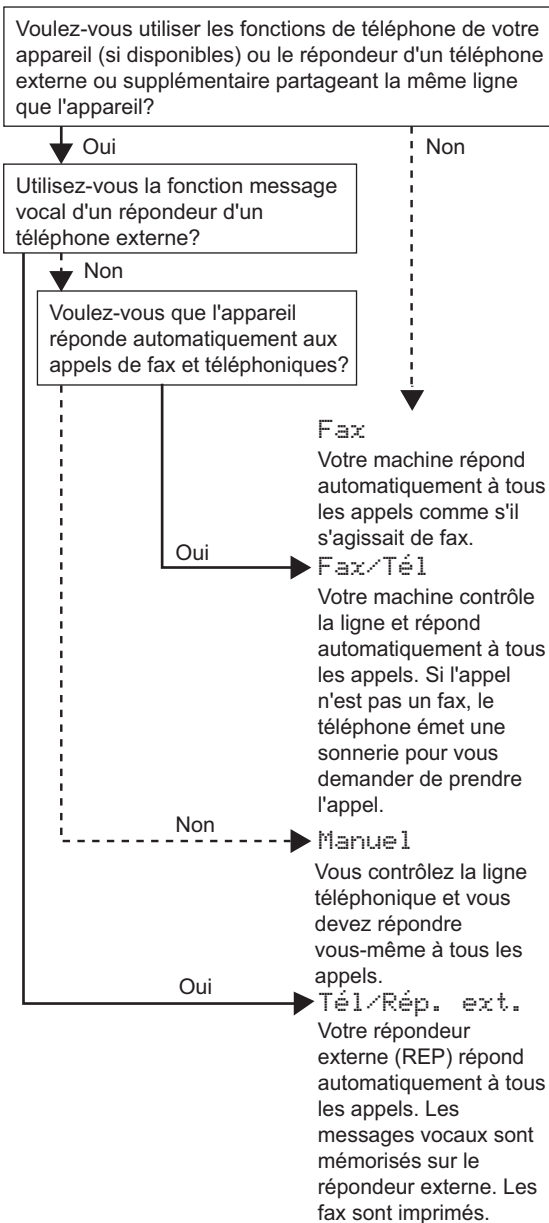
Sélection de votre langue (Suisse : Allemand, Français, Anglais. Belgique : Néerlandais, Français, Anglais)

Vous pouvez choisir la langue d'affichage des messages sur l'écran LCD.

- a** Appuyez sur **Menu**.
- b** Appuyez sur ▲ ou ▼ pour choisir Param. système. Appuyez sur **OK**.
- c** Appuyez sur ▲ ou ▼ pour choisir Langue locale. Appuyez sur **OK**.
- d** Appuyez sur ▲ ou sur ▼ pour sélectionner votre langue d'affichage puis confirmez avec **OK**.
- e** Appuyez sur **Stop/Exit**.

7 Choisir un mode de réception

Il y a 4 modes de réception possibles : Fax, Fax/Tél, Manuel et Tél/Rép. ext.



- a** Appuyez sur **Menu**.
- b** Appuyez sur ▲ ou sur ▼ pour sélectionner Param. système. Appuyez sur **OK**.
- c** Appuyez sur ▲ ou sur ▼ pour sélectionner Mode réponse.
- d** Appuyez sur ◀ ou sur ▶ pour sélectionner le mode de réception. Appuyez sur **OK**.
- e** Appuyez sur **Stop/Exit**.



Pour plus de détails, consultez la section Utilisation des modes de réception au chapitre 6 du Guide de l'utilisateur.

8 Régler le contraste de l'écran LCD (Au besoin)

Si vous avez des difficultés à lire l'écran LCD, tentez de modifier les réglages de contraste.

- a** Appuyez sur **Menu**.
- b** Appuyez sur ▲ ou sur ▼ pour sélectionner Param. général. Appuyez sur **OK**.
- c** Appuyez sur ▲ ou sur ▼ pour sélectionner Réglage LCD. Appuyez sur **OK**.
- d** Appuyez sur ▲ ou sur ▼ pour sélectionner Contraste LCD.
- e** Appuyez sur ◀ ou sur ▶ pour sélectionner Clair, Moyen ou Foncé. Appuyez sur **OK**.
- f** Appuyez sur **Stop/Exit**.



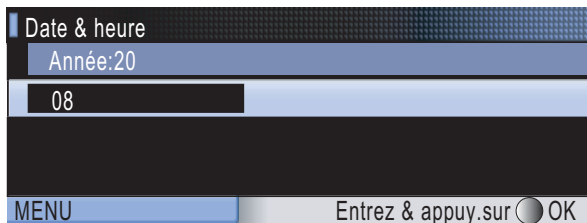
Remarque

Vous pouvez aussi ajuster l'angle de l'écran en le soulevant.

9 Régler la date et l'heure

L'appareil affiche la date et l'heure, et imprime ces données sur chaque fax envoyé si vous configurez votre ID station.

- a** Appuyez sur **Menu**.
- b** Appuyez sur **▲** ou sur **▼** pour sélectionner **Param. système**. Appuyez sur **OK**.
- c** Appuyez sur **▲** ou sur **▼** pour sélectionner **Date & heure**. Appuyez sur **OK**.
- d** Entrez les deux derniers chiffres de l'année sur le pavé numérique, puis appuyez sur **OK**.



(Par exemple, entrez **0 8** pour 2008.)

- e** Répétez l'opération pour le mois et le jour, ainsi que pour l'heure et les minutes au format 24 heures.
- f** Appuyez sur **Stop/Exit**.

10 Entrer les informations personnelles (ID station)

Vous devez mémoriser le nom et le numéro de fax qui doivent être imprimés sur toutes les pages des fax que vous envoyez.

- a** Appuyez sur **Menu**.
- b** Appuyez sur **▲** ou sur **▼** pour sélectionner **Param. système**. Appuyez sur **OK**.
- c** Appuyez sur **▲** ou sur **▼** pour sélectionner **ID station**. Appuyez sur **OK**.
- d** Entrez votre numéro de fax (jusqu'à 20 chiffres) sur le pavé numérique, puis appuyez sur **OK**. Pour saisir un "+" pour un indicatif international, appuyez sur *****. Par exemple, pour saisir l'indicatif de pays du Royaume-Uni "+44", appuyez sur *****, **4**, **4**, puis saisissez le reste de votre numéro.
- e** Entrez votre nom (jusqu'à 20 caractères) sur le pavé numérique, puis appuyez sur **OK**.

Remarque


- Pour entrer votre nom, référez-vous au tableau suivant.
- Si vous devez saisir un caractère situé sur la même touche que le dernier caractère saisi, appuyez sur **▶** pour déplacer le curseur vers la droite.
- En cas d'erreur de saisie d'un caractère, pour le modifier appuyez sur **◀** ou sur **▶** pour placer le curseur sous le caractère incorrect, et appuyez sur **Clear/Back**.

Appuyez sur la touche	1 fois	2 fois	3 fois	4 fois
2	A	B	C	2
3	D	E	F	3
4	G	H	I	4
5	J	K	L	5
6	M	N	O	6
7	P	Q	R	S
8	T	U	V	8
9	W	X	Y	Z

- f** Appuyez sur **Stop/Exit**.

Remarque

Si vous commettez une erreur et que vous souhaitez recommencer, appuyez sur **Stop/Exit** et revenez au point **a**.

 Pour plus de détails, consultez la section **Saisie de texte à l'annexe C du Guide de l'utilisateur**.

11 Régler le mode de numérotation par tonalité ou par impulsion (Uniquement pour la Suisse)

L'appareil est pré-réglé pour une numérotation par tonalité. Si vous disposez d'un cadran de numérotation par impulsion (rotatif), vous devez changer le mode de numérotation.

- a** Appuyez sur **Menu**.
- b** Appuyez sur ▲ ou sur ▼ pour sélectionner Param. système. Appuyez sur **OK**.
- c** Appuyez sur ▲ ou sur ▼ pour sélectionner Tonal/Impuls.
- d** Appuyez sur ◀ ou sur ▶ pour sélectionner Impulsions (ou Tonalité). Appuyez sur **OK**.
- e** Appuyez sur **Stop/Exit**.

12 Régler le type de ligne téléphonique

Si vous branchez l'appareil sur une ligne RNIS ou dotée d'un autocommutateur privé pour envoyer ou recevoir des fax, vous devez changer le type de ligne téléphonique en conséquence, en procédant comme suit.

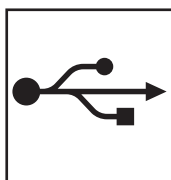
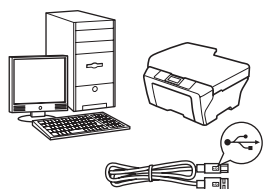
- a** Appuyez sur **Menu**.
- b** Appuyez sur ▲ ou sur ▼ pour sélectionner Param. système. Appuyez sur **OK**.
- c** Appuyez sur ▲ ou sur ▼ pour sélectionner Type ligne tél.
- d** Appuyez sur ◀ ou sur ▶ pour sélectionner Normal, PBX ou ISDN. Appuyez sur **OK**.
- e** Appuyez sur **Stop/Exit**.

Autocommutateur privé et transfert

Au départ, l'appareil est paramétré sur Normal, ce qui permet de le brancher sur une ligne RTPC (réseau téléphonique public commuté) standard. De nombreux bureaux, cependant, utilisent un central téléphonique ou un autocommutateur privé. Vous pouvez relier votre appareil à la plupart des types d'autocommutateur privé. La fonction de rappel de l'appareil ne prend en charge que le rappel de type pause minutée. Le rappel de type pause minutée fonctionnera avec la plupart des autocommutateurs privés, vous permettant ainsi d'accéder à une ligne extérieure ou d'envoyer des appels vers un autre poste. La fonction est activée par pression sur la touche **Tel/R**.

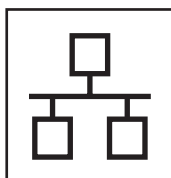
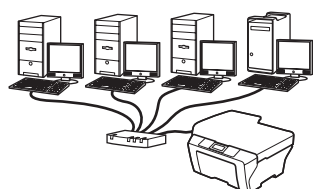
13

Choisir le type de connexion



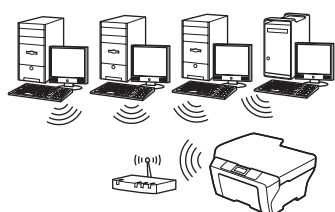
Câble d'interface USB

Windows[®], allez à la page 12
Macintosh[®], allez à la page 16



Réseau câblé

Windows[®], allez à la page 19
Macintosh[®], allez à la page 24



Réseau sans fil

Windows[®] et Macintosh[®],
allez à la page 28

USB	Windows [®]
	Macintosh [®]
Réseau câblé	Windows [®]
	Macintosh [®]
Réseau sans fil	



Si vous utilisez une interface USB (pour Windows® 2000 Professionnel/XP/ XP Professionnel Edition x64/ Windows Vista®)

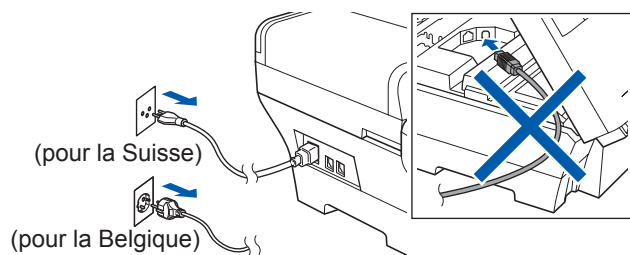
14 Avant de lancer l'installation

a Démarrez votre ordinateur. Vous devez vous connecter avec des droits d'administrateur.

IMPORTANT

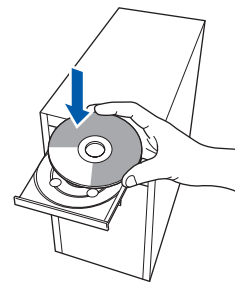
- **NE raccordez PAS encore le câble USB.**
- **Si des programmes sont en cours d'exécution, fermez-les.**
- **Assurez-vous qu'aucune carte mémoire ou clé mémoire USB n'est insérée dans le lecteur correspondant de l'appareil.**
- **L'aspect des écrans peut varier en fonction du système d'exploitation.**
- **Le CD-ROM fourni inclut ScanSoft™ PaperPort™ 11SE. Ce logiciel prend en charge Windows® 2000 (SP4 ou plus récent), XP (SP2 ou plus récent), XP Professionnel Edition x64 et Windows Vista®. Veuillez télécharger le dernier Service Pack Windows® avant d'installer MFL-Pro Suite.**

b Débranchez l'appareil de la prise de courant et de votre ordinateur, si vous avez déjà relié ce dernier à un câble d'interface.



15 Installer le logiciel MFL-Pro Suite

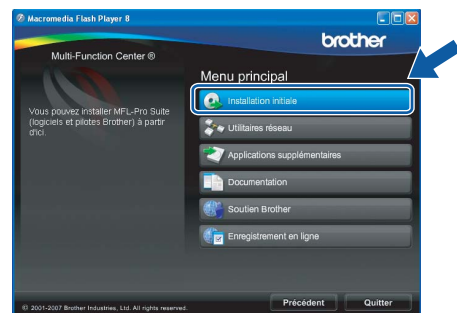
a Insérez le CD-ROM fourni dans le lecteur correspondant. Si l'écran des noms de modèle s'affiche, sélectionnez votre appareil. Si l'écran des langues s'affiche, sélectionnez votre langue.



Remarque

*Si l'écran Brother ne s'affiche pas automatiquement, cliquez sur **Poste de travail (ordinateur)**, double-cliquez sur l'icône du CD-ROM puis double-cliquez sur **start.exe**.*

b Le menu principal du CD-ROM s'affiche. Cliquez sur **Installation initiale**.



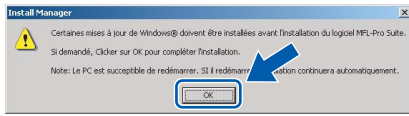
c Cliquez sur **Installer le logiciel MFL-Pro Suite**.



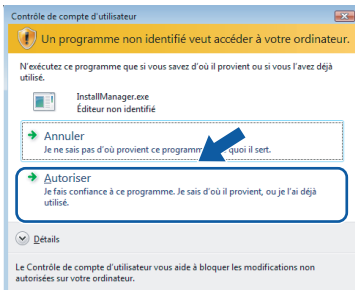


Remarque

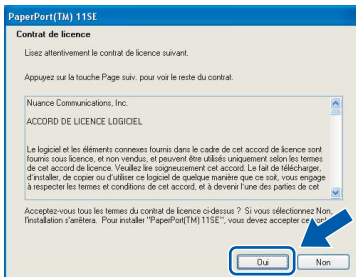
- Si cet écran s'affiche, cliquez sur **OK** et redémarrez l'ordinateur.



- Si l'installation ne se poursuit pas automatiquement, ouvrez à nouveau le menu principal en éjectant puis en réinsérant la CD-ROM, ou double-cliquez sur le programme **start.exe** dans le dossier racine et continuez au point **b** pour installer MFL-Pro Suite.
- Pour Windows Vista®, cliquez sur **Autoriser** lorsque la fenêtre **Contrôle de compte d'utilisateur** s'affiche.

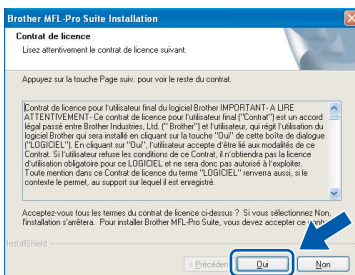


- d** Lorsque la fenêtre **Contrat de licence de ScanSoft™ PaperPort™ 11SE** s'affiche, cliquez sur **Oui** si vous en acceptez le contenu.

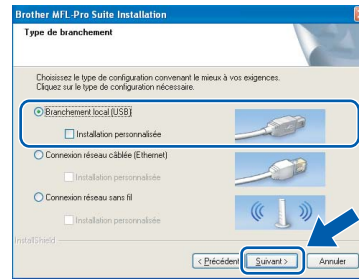


- e** L'installation de ScanSoft™ PaperPort™ 11SE démarre automatiquement et se poursuit par l'installation de MFL-Pro Suite.

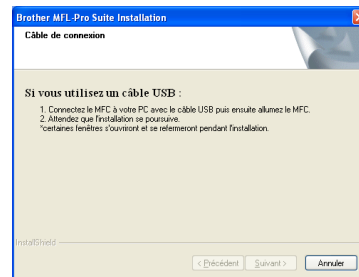
- f** Lorsque la fenêtre du **Contrat de licence** du logiciel Brother MFL-Pro Suite s'affiche, cliquez sur **Oui** si vous en acceptez le contenu.



- g** Choisissez **Branchement local**, puis cliquez sur **Suivant**. L'installation se poursuit.



- h** Quand cet écran s'affiche, passez au point suivant.





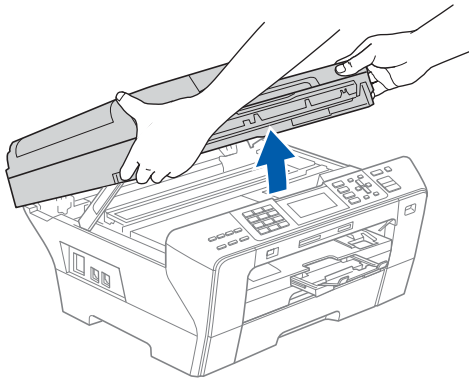
16


Connecter le câble USB

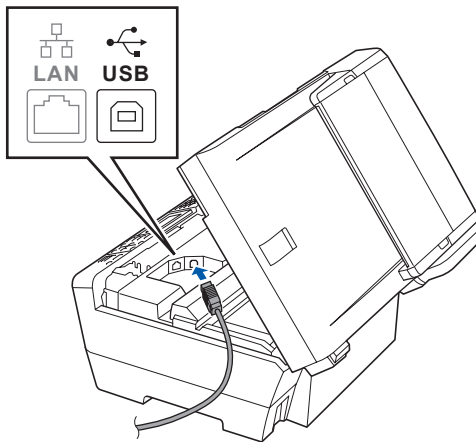
IMPORTANT

- Ne raccordez PAS l'appareil à un port USB de votre clavier ou d'un concentrateur USB non alimenté.
- Raccordez l'appareil directement à votre ordinateur.

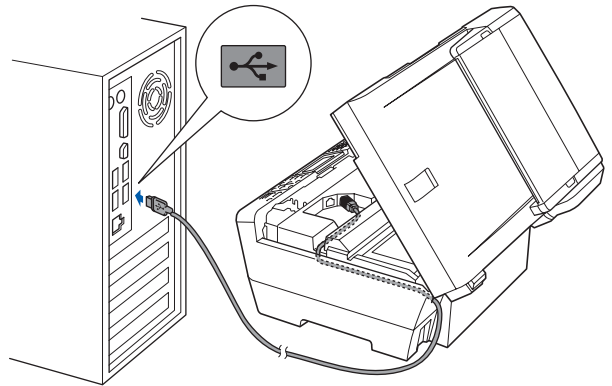
a Soulevez le capot du scanner pour l'ouvrir.



b Branchez le câble USB dans la prise USB repérée par le symbole . La prise USB se trouve à l'intérieur de l'appareil sur la droite, comme illustré ci-dessous.



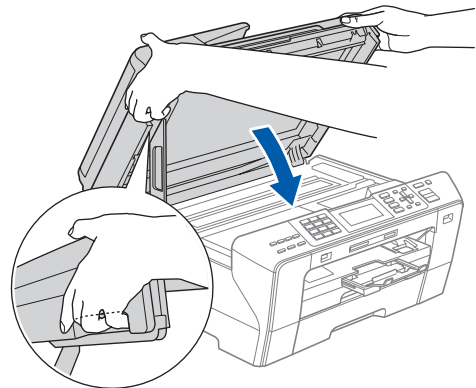
c Guidez soigneusement le câble USB à travers la rainure comme indiqué ci-dessous, en suivant celle-ci autour et vers l'arrière de l'appareil. Connectez ensuite le câble à l'ordinateur.



IMPORTANT

Vérifiez que le câble ne bloque pas la fermeture du capot. Dans le cas contraire, une erreur pourrait survenir.

d Refermez délicatement le capot du scanner en le tenant par les logements latéraux.



! AVERTISSEMENT

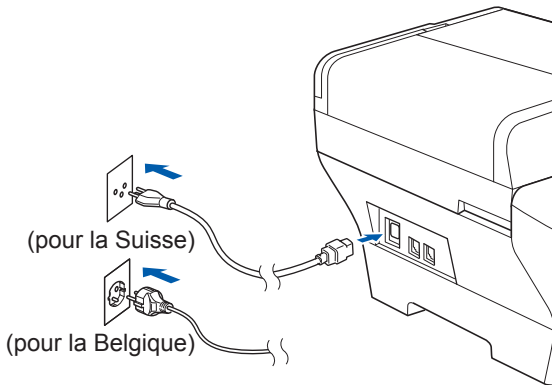
Prenez garde de ne pas vous pincer les doigts sous le capot du scanner.

Utilisez toujours les logements latéraux pour ouvrir ou fermer le capot du scanner.



17 Brancher le cordon d'alimentation

- a Raccordez le cordon d'alimentation. L'installation se poursuit automatiquement. Les écrans d'installation s'affichent les uns après les autres.

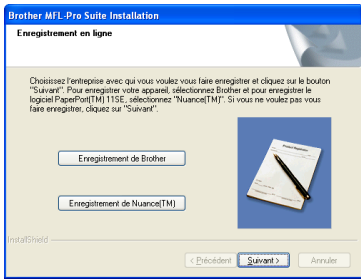


IMPORTANT
NE refermez AUCUN des écrans pendant l'installation. L'affichage de tous les écrans peut prendre quelques secondes.

Remarque

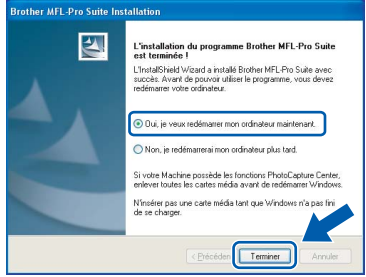
Pour Windows Vista®, une fois l'écran affiché, cochez la case puis cliquez sur **Installer** pour terminer la procédure d'installation.

- b Lorsque l'écran **Enregistrement en ligne** s'affiche, effectuez votre sélection et suivez les instructions qui s'affichent à l'écran.



18 Terminer et redémarrer

- a Cliquez sur **Terminer** pour redémarrer l'ordinateur. Après avoir redémarré l'ordinateur, vous devez vous connecter avec des droits d'administrateur.



Remarque

Si un message d'erreur s'affiche pendant l'installation du logiciel, exécutez l'application **Diagnostic d'installation** en cliquant sur **démarrer/Tous les programmes/Brother/MFC-XXXX** (où MFC-XXXX est le nom de votre modèle).

Terminer L'installation est maintenant terminée.

Maintenant, allez à

Passez à **Installer des applications en option** à la page 41.



Si vous utilisez une interface USB (pour Mac OS® X 10.2.4 ou plus récent)

14

Avant de lancer l'installation

- a** L'appareil et le Macintosh® doivent être sous tension. Vous devez être connecté avec des droits d'administrateur.

IMPORTANT

- Si vous utilisez Mac OS® X 10.2.0 à 10.2.3, effectuez la mise à niveau vers Mac OS® X 10.2.4 ou plus récent. (Pour les dernières informations relatives à Mac OS® X, visitez le site web <http://solutions.brother.com/>)
- Assurez-vous qu'aucune carte mémoire ou clé mémoire USB n'est insérée dans le lecteur correspondant de l'appareil.

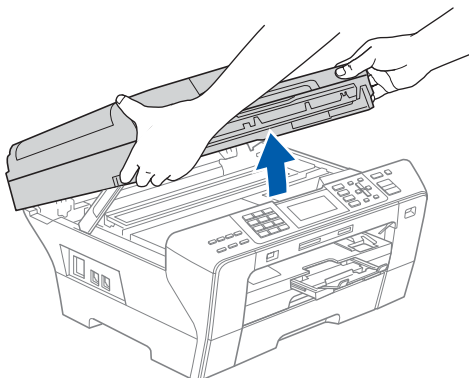
15

Connecter le câble USB

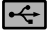
IMPORTANT

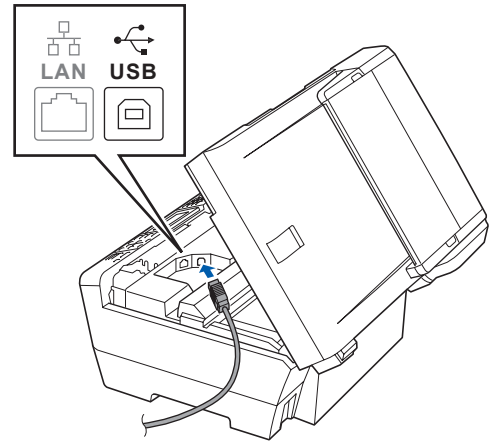
- Ne raccordez PAS l'appareil à un port USB de votre clavier ou d'un concentrateur USB non alimenté.
- Raccordez l'appareil directement à votre Macintosh®.

- a** Soulevez le capot du scanner pour l'ouvrir.



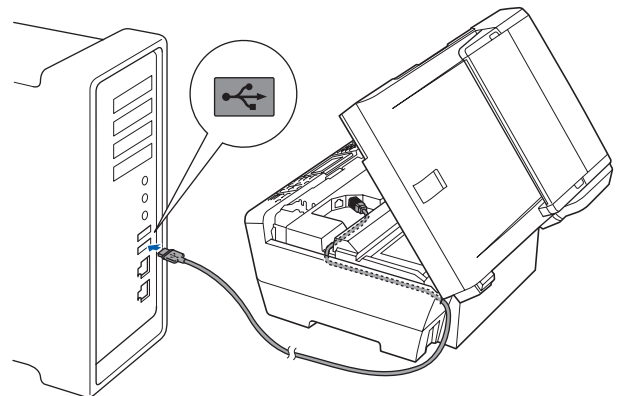
b

Branchez le câble USB dans la prise USB repérée par le symbole . La prise USB se trouve à l'intérieur de l'appareil sur la droite, comme illustré ci-dessous.



c

Guidez soigneusement le câble USB à travers la rainure comme indiqué ci-dessous, en suivant celle-ci autour et vers l'arrière de l'appareil. Connectez ensuite le câble à votre Macintosh®.

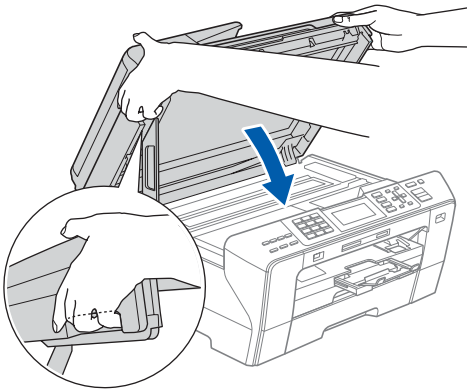


IMPORTANT

Vérifiez que le câble ne bloque pas la fermeture du capot. Dans le cas contraire, une erreur pourrait survenir.



- d** Refermez délicatement le capot du scanner en le tenant par les logements latéraux.

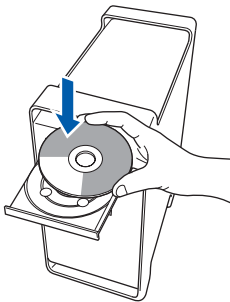


AVERTISSEMENT

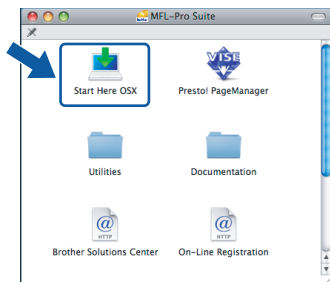
Prenez garde de ne pas vous pincer les doigts sous le capot du scanner.
Utilisez toujours les logements latéraux pour ouvrir ou fermer le capot du scanner.

16 Installer le logiciel MFL-Pro Suite

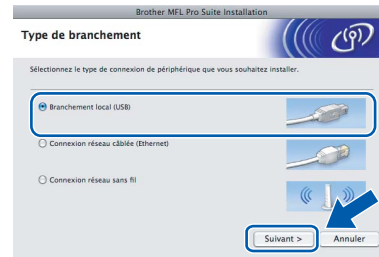
- a** Insérez le CD-ROM fourni dans le lecteur correspondant.



- b** Double-cliquez sur l'icône **Start Here OSX** pour commencer l'installation.



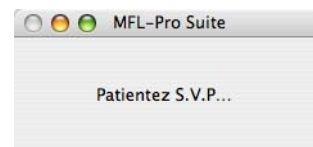
- c** Choisissez **Branchement local**, puis cliquez sur **Suivant**. Suivez les instructions qui s'affichent à l'écran.



Remarque

*Veillez attendre quelques secondes pour que le logiciel s'installe. Après l'installation, cliquez sur **Redémarrer** pour terminer l'installation du logiciel.*

- d** Le logiciel Brother recherche le périphérique Brother. Pendant ce temps, l'écran suivant s'affiche.

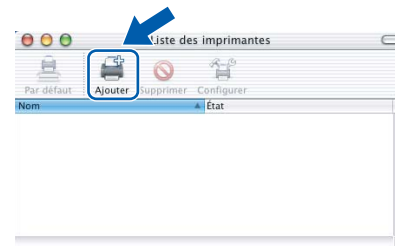


- e** Lorsque cet écran s'affiche, cliquez sur **OK**.



- OK!** Pour Mac OS® X 10.3.x ou plus récent, l'installation de MFL-Pro Suite est maintenant terminée. Passez au point **17** à la page 18.

- f** Pour Mac OS® X 10.2.4 à 10.2.8, cliquez sur **Ajouter**.



- g** Sélectionnez **USB**.

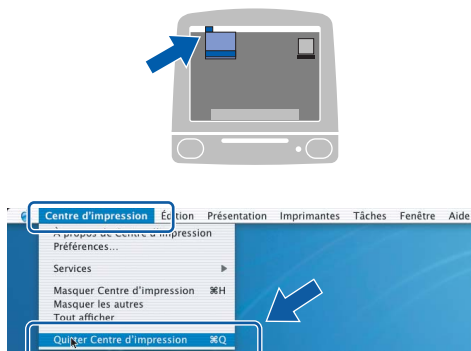




h Sélectionnez **XXX-XXXX** (où XXX-XXXX est le nom de votre modèle), puis cliquez sur **Ajouter**.



i Cliquez sur **Centre d'impression**, puis sur **Quitter Centre d'impression**.

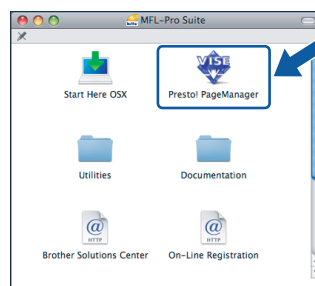


OK! L'installation de **MFL-Pro Suite** est maintenant terminée. Passez au point **17** à la page 18.

17 Installer Presto!® PageManager®

Lorsque Presto!® PageManager® est installé, la capacité d'OCR est ajoutée à Brother ControlCenter2. Vous pouvez facilement numériser, partager et organiser vos photos et vos documents à l'aide de Presto!® PageManager®.

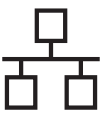
a Double-cliquez sur l'icône **Presto!** **PageManager** et suivez les instructions qui s'affichent.



Pour Mac OS® X 10.2.4 à 10.3.8 : Lorsque cet écran s'affiche, cliquez sur **Go** pour télécharger le logiciel depuis le site web Brother Solutions Center.



Terminer L'installation est maintenant terminée.



Si vous utilisez une interface de réseau câblé
(pour Windows® 2000 Professionnel/XP/ XP Professionnel Edition x64/
Windows Vista®)

14 Avant de lancer l'installation

- a** Démarrez votre ordinateur. Vous devez vous connecter avec des droits d'administrateur.

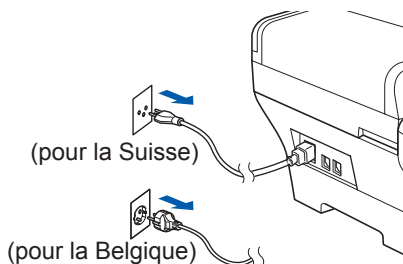
IMPORTANT

- Si des programmes sont en cours d'exécution, fermez-les.
- Assurez-vous qu'aucune carte mémoire ou clé mémoire USB n'est insérée dans le lecteur correspondant de l'appareil.
- L'aspect des écrans peut varier en fonction du système d'exploitation.
- Le CD-ROM fourni inclut ScanSoft™ PaperPort™ 11SE. Ce logiciel prend en charge Windows® 2000 (SP4 ou plus récent), XP (SP2 ou plus récent), XP Professionnel Edition x64 et Windows Vista®. Veuillez télécharger le dernier Service Pack Windows® avant d'installer MFL-Pro Suite.

IMPORTANT

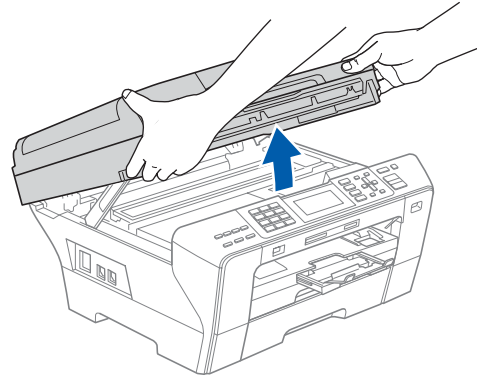
Avant de lancer l'installation, si vous utilisez un logiciel de pare-feu personnel (autre que le Pare-feu Windows®) ou des applications anti-spyware ou antivirus, désactivez-les.


- b** Débranchez l'appareil de la prise de courant.

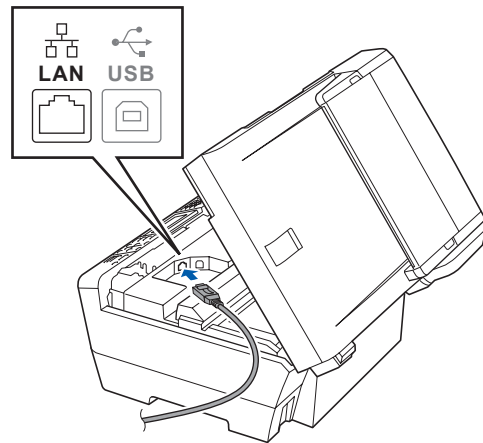


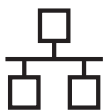
15 Connecter le câble réseau

- a** Soulevez le capot du scanner pour l'ouvrir.

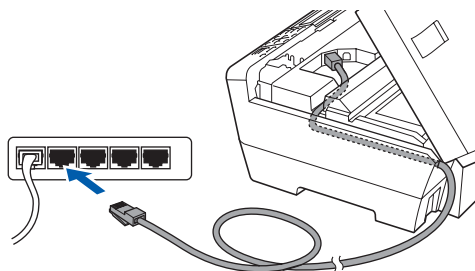


- b** Branchez le câble réseau dans la prise LAN repérée par le symbole . La prise LAN se trouve à l'intérieur de l'appareil sur la gauche, comme indiqué ci-dessous.





- c** Guidez soigneusement le câble réseau dans la rainure comme indiqué ci-dessous, en suivant celle-ci autour et vers l'arrière de l'appareil. Connectez ensuite le câble à votre réseau.



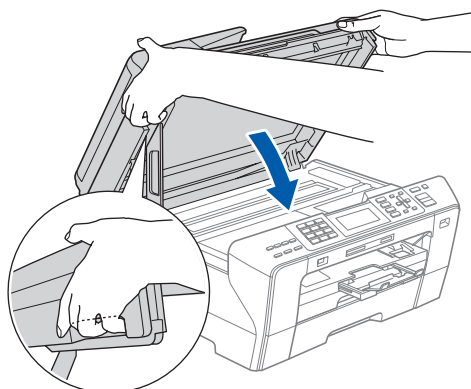
Remarque

Si vous utilisez à la fois des câbles USB et LAN, guidez les deux câbles dans la rainure en les plaçant l'un sur l'autre.

IMPORTANT

Vérifiez que le câble ne bloque pas la fermeture du capot. Dans le cas contraire, une erreur pourrait survenir.

- d** Refermez délicatement le capot du scanner en le tenant par les logements latéraux.



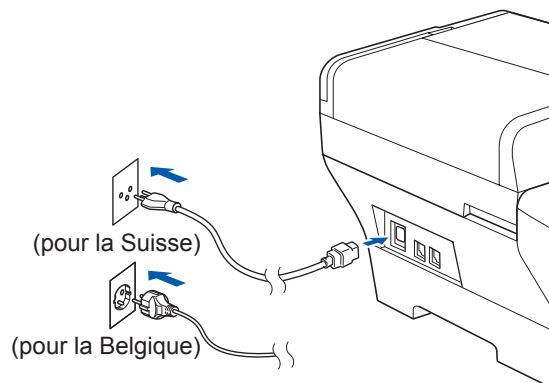
AVERTISSEMENT

Prenez garde de ne pas vous pincer les doigts sous le capot du scanner.

Utilisez toujours les logements latéraux pour ouvrir ou fermer le capot du scanner.

16 Brancher le cordon d'alimentation

- a** Raccordez le cordon d'alimentation.



IMPORTANT

Si vous avez précédemment configuré votre appareil pour un réseau sans fil et que vous souhaitez le configurer sur un réseau câblé, vous devez vérifier que le paramètre *Interface rés.* de l'appareil est réglé sur LAN câblé. Ce paramètre désactive l'interface réseau câblé.

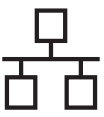
Sur l'appareil, appuyez sur Menu.

Appuyez sur ▲ ou sur ▼ pour sélectionner Réseau, puis appuyez sur OK.

Appuyez sur ▲ ou sur ▼ pour sélectionner Interface rés., puis appuyez sur OK.

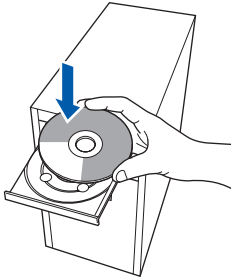
Appuyez sur ▲ ou sur ▼ pour sélectionner LAN câblé, puis appuyez sur OK.

Appuyez sur Stop/Exit.



17 Installer le logiciel MFL-Pro Suite

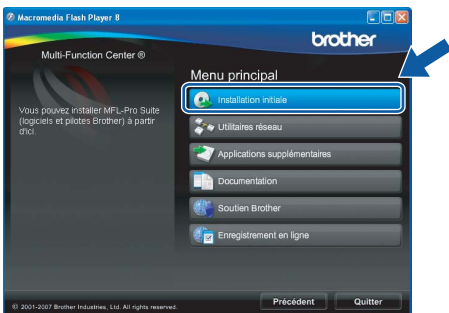
a Insérez le CD-ROM fourni dans le lecteur correspondant. Si l'écran des noms de modèle s'affiche, sélectionnez votre appareil. Si l'écran des langues s'affiche, sélectionnez votre langue.



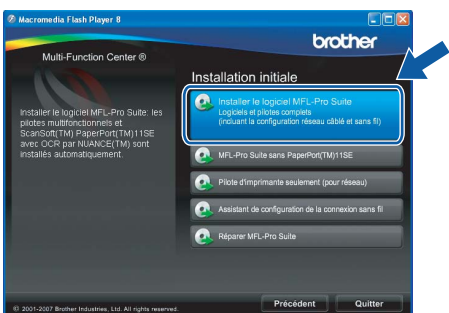
Remarque

Si l'écran Brother ne s'affiche pas automatiquement, cliquez sur **Poste de travail (ordinateur)**, double-cliquez sur l'icône du CD-ROM puis double-cliquez sur **start.exe**.

b Le menu principal du CD-ROM s'affiche. Cliquez sur **Installation initiale**.

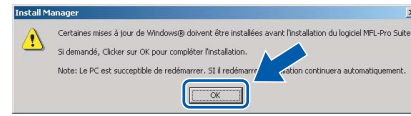


c Cliquez sur **Installer le logiciel MFL-Pro Suite**.



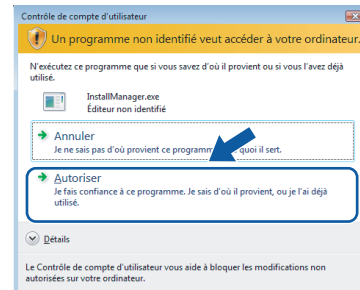
Remarque

• Si cet écran s'affiche, cliquez sur **OK** et redémarrez l'ordinateur.

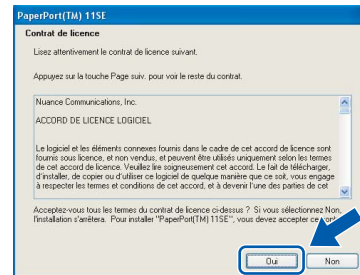


• Si l'installation ne se poursuit pas automatiquement, ouvrez à nouveau le menu principal en éjectant puis en réinsérant le CD-ROM, ou double-cliquez sur le programme **start.exe** dans le dossier racine et continuez à partir du point **b** pour installer MFL-Pro Suite.

• Pour Windows Vista®, cliquez sur **Autoriser** lorsque la fenêtre **Contrôle de compte d'utilisateur** s'affiche.

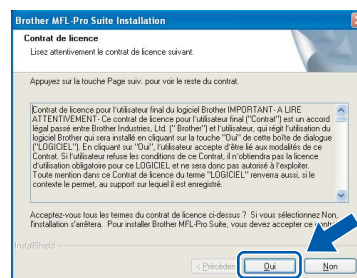


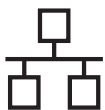
d Lorsque la fenêtre **Contrat de licence de ScanSoft™ PaperPort™ 11SE** s'affiche, cliquez sur **Oui** si vous en acceptez le contenu.



e L'installation de ScanSoft™ PaperPort™ 11SE démarre automatiquement et se poursuit par l'installation de MFL-Pro Suite.

f Lorsque la fenêtre du **Contrat de licence du logiciel Brother MFL-Pro Suite** s'affiche, cliquez sur **Oui** si vous en acceptez le contenu.

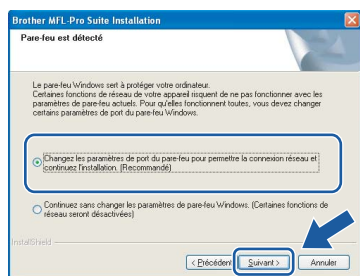




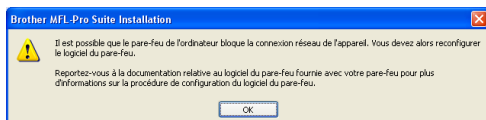
- g** Choisissez **Connexion réseau câblée**, puis cliquez sur **Suivant**.



- h** Pour les utilisateurs de Windows® XP SP2/Windows Vista®, lorsque cet écran s'affiche, sélectionnez **Changez les paramètres de port du pare-feu pour permettre la connexion réseau et continuez l'installation. (Recommandé)** et cliquez sur **Suivant**.



Si vous utilisez un pare-feu autre que le Pare-feu Windows® ou si ce dernier est désactivé, cet écran peut s'afficher.

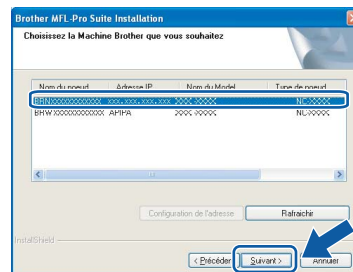


Reportez-vous aux instructions fournies avec votre logiciel pare-feu pour avoir plus d'informations sur l'ajout des ports réseau suivants.

- Pour la numérisation réseau, ajoutez le port UDP 54925.
- Pour la réception de PC-Fax sur réseau, ajoutez le port UDP 54926.
- Si vous rencontrez toujours des problèmes avec votre connexion réseau, ajoutez le port UDP 137.

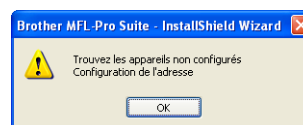
Remarque

- Si l'appareil est configuré pour votre réseau, sélectionnez l'appareil dans la liste puis cliquez sur **Suivant**. Cette fenêtre ne s'affiche pas si un seul appareil est raccordé au réseau. Dans ce cas, il est sélectionné automatiquement.



Si l'appareil affiche **APIPA** dans le champ **Adresse IP**, cliquez sur **Configuration de l'adresse** et entrez l'adresse IP de l'appareil correspondant au réseau.

- Si l'appareil n'est pas encore configuré pour être utilisé sur le réseau, la fenêtre suivante s'affiche.



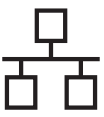
Cliquez sur **OK**.

La fenêtre **Configuration de l'adresse** s'affiche. Entrez une adresse IP de votre appareil qui soit appropriée pour votre réseau en suivant les instructions affichées à l'écran.

- i** L'installation des pilotes Brother démarre automatiquement. Les écrans d'installation s'affichent les uns après les autres.

IMPORTANT

NE refermez **AUCUN** des écrans pendant l'installation. L'affichage de tous les écrans peut prendre quelques secondes.

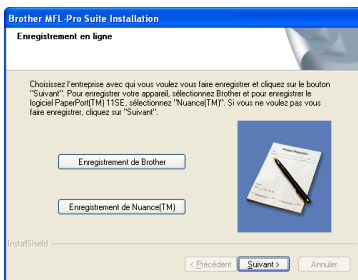


Remarque

Pour Windows Vista®, une fois l'écran affiché, cochez la case puis cliquez sur **Installer** pour terminer la procédure d'installation.

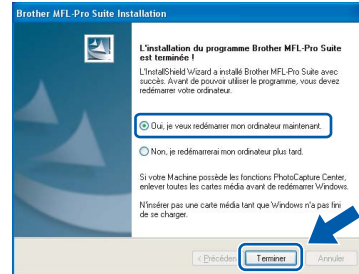


j Lorsque l'écran **Enregistrement en ligne** s'affiche, effectuez votre sélection et suivez les instructions qui s'affichent à l'écran.



18 Terminer et redémarrer

a Cliquez sur **Terminer** pour redémarrer l'ordinateur. Après avoir redémarré l'ordinateur, vous devez vous connecter avec des droits d'administrateur.



Remarque

Si un message d'erreur s'affiche pendant l'installation du logiciel, exécutez l'application **Diagnostic d'installation** en cliquant sur **démarrer/Tous les programmes/Brother/MFC-XXXX** (où MFC-XXXX est le nom de votre modèle).

19 Installer le logiciel MFL-Pro Suite sur d'autres ordinateurs (au besoin)

Si vous voulez utiliser votre ordinateur avec plusieurs ordinateurs connectés au réseau, installez MFL-Pro Suite sur chacun d'eux. Passez au point **17** à la page 21. Avant de procéder à l'installation, voir également le point **14-a** page 19.

Remarque

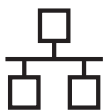
Ce produit inclut une licence PC pour 2 utilisateurs au maximum. Cette licence prend en charge l'installation de MFL-Pro Suite, y compris ScanSoft™ PaperPort™ 11SE, sur un maximum de 2 ordinateurs en réseau. Si vous souhaitez installer et utiliser ScanSoft™ PaperPort™ 11SE sur plus de 2 ordinateurs, il vous faut acheter le pack NL-5 Brother qui constitue un contrat de licence PC multiple acceptant jusqu'à 5 utilisateurs supplémentaires. Pour acheter le pack NL-5, contactez votre revendeur Brother.

Terminer

L'installation est maintenant terminée.

Maintenant, allez à

Passez à **Installer des applications en option** à la page 41.



Pour les utilisateurs de l'interface réseau câblé (pour Mac OS® X 10.2.4 ou plus récent)

14

Avant de lancer l'installation

- a** L'appareil et le Macintosh® doivent être sous tension. Vous devez être connecté avec des droits d'administrateur.

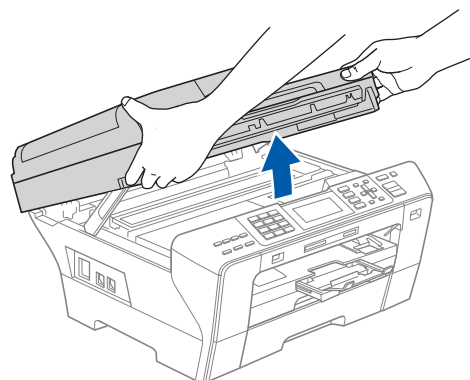
IMPORTANT


- Si vous utilisez Mac OS® X 10.2.0 à 10.2.3, effectuez la mise à niveau vers Mac OS® X 10.2.4 ou plus récent. (Pour les dernières informations relatives à Mac OS® X, visitez le site web <http://solutions.brother.com/>)
- Assurez-vous qu'aucune carte mémoire ou clé mémoire USB n'est insérée dans le lecteur correspondant de l'appareil.
- Si vous avez précédemment configuré votre appareil pour un réseau sans fil et que vous souhaitez le configurer sur un réseau câblé, vous devez vérifier que le paramètre Interface rés. de l'appareil est réglé sur LAN câblé. L'interface réseau sans fil sera inactive pendant cette configuration. Sur l'appareil, appuyez sur Menu. Appuyez sur ▲ ou sur ▼ pour sélectionner Réseau puis appuyez sur OK. Appuyez sur ▲ ou sur ▼ pour sélectionner Interface rés. et appuyez sur OK. Appuyez sur ▲ ou sur ▼ pour sélectionner LAN câblé puis appuyez sur OK. Appuyez sur Stop/Exit.

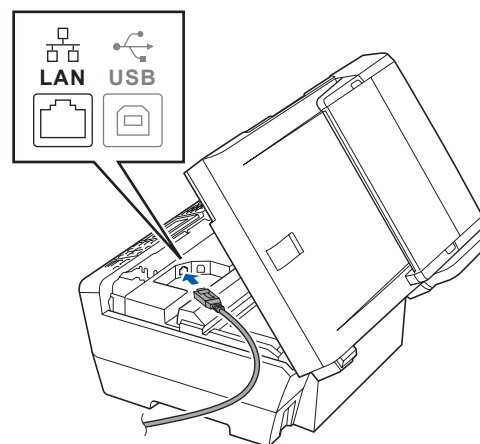
15

Connecter le câble réseau

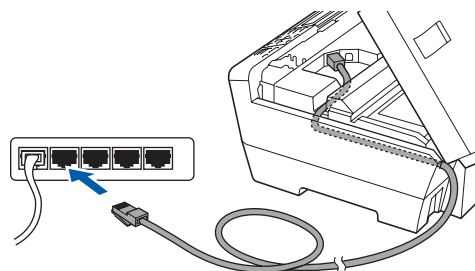
- a** Soulevez le capot du scanner pour l'ouvrir.



- b** Branchez le câble réseau dans la prise réseau repérée par le symbole . La prise LAN se trouve à l'intérieur de l'appareil sur la gauche, comme indiqué ci-dessous.

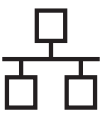


- c** Guidez soigneusement le câble réseau dans la rainure comme indiqué ci-dessous, en suivant celle-ci autour et vers l'arrière de l'appareil. Connectez ensuite le câble à votre réseau.



IMPORTANT

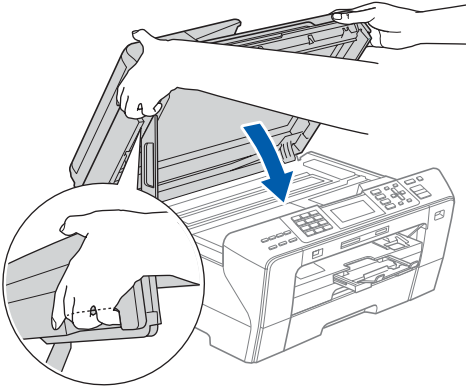
Vérifiez que le câble ne bloque pas la fermeture du capot. Dans le cas contraire, une erreur pourrait survenir.



Remarque

Si vous utilisez à la fois des câbles USB et LAN, guidez les deux câbles dans la rainure en les plaçant l'un sur l'autre.

- d** Refermez délicatement le capot du scanner en le tenant par les logements latéraux.



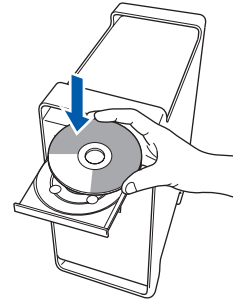
AVERTISSEMENT

Prenez garde de ne pas vous pincer les doigts sous le capot du scanner.

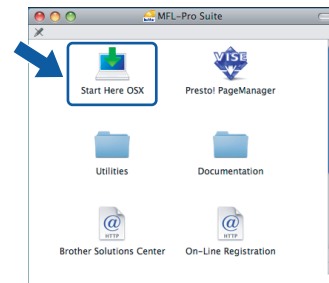
Utilisez toujours les logements latéraux pour ouvrir ou fermer le capot du scanner.

16 Installer le logiciel MFL-Pro Suite

- a** Insérez le CD-ROM fourni dans le lecteur correspondant.



- b** Double-cliquez sur l'icône **Start Here OSX** pour commencer l'installation.



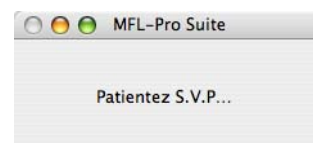
- c** Choisissez **Connexion réseau câblée**, puis cliquez sur **Suivant**. Suivez les instructions qui s'affichent à l'écran.

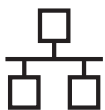


Remarque

*Veillez attendre quelques secondes pour que le logiciel s'installe. Après l'installation, cliquez sur **Redémarrer** pour terminer l'installation du logiciel.*

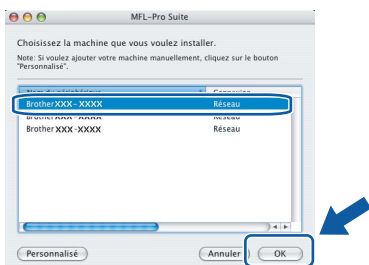
- d** Le logiciel Brother recherche le périphérique Brother. Pendant ce temps, l'écran suivant s'affiche.





Remarque

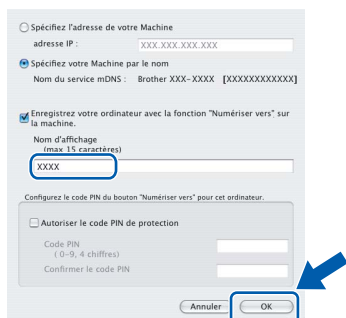
- Si l'appareil est configuré pour votre réseau, sélectionnez l'appareil dans la liste et cliquez sur **OK**. Cette fenêtre ne s'affiche pas si un seul appareil est raccordé au réseau. Dans ce cas, il est sélectionné automatiquement. Passez au point **e**.



- Lorsque cet écran s'affiche, cliquez sur **OK**.



Saisissez un nom pour votre Macintosh® dans **Nom d'affichage** (15 caractères maximum) et cliquez sur **OK**. Passez au point **e**.



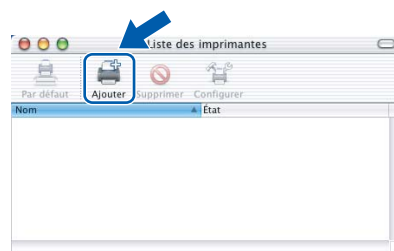
- Si vous voulez utiliser la touche **Scan** pour numériser sur le réseau, vous devez cocher la case **Enregistrez votre ordinateur avec la fonction "Numériser vers" sur la machine**.
- Le nom que vous entrez s'affiche sur l'écran LCD de l'appareil lorsque vous appuyez sur la touche **Scan** et que vous choisissez une option de numérisation. (Pour plus d'informations, consultez la section Numérisation en réseau dans le Guide utilisateur - Logiciel sur le CD-ROM.)

- e** Lorsque cet écran s'affiche, cliquez sur **OK**.



- OK!** Pour Mac OS® X 10.3.x ou plus récent, l'installation de MFL-Pro Suite est maintenant terminée. Passez au point **17** à la page 27.

- f** Pour les utilisateurs de Mac OS® X 10.2.4 à 10.2.8 : Cliquez sur **Ajouter**.



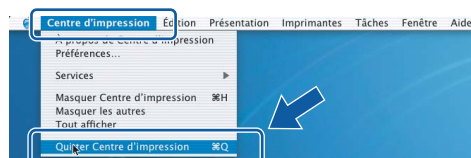
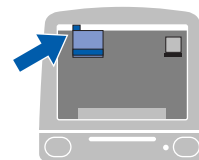
- g** Effectuez la sélection indiquée ci-dessous.



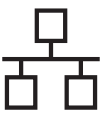
- h** Sélectionnez **XXX-XXXX** (où XXX-XXXX est le nom de votre modèle), puis cliquez sur **Ajouter**.



- i** Cliquez sur **Centre d'impression**, puis sur **Quitter Centre d'impression**.



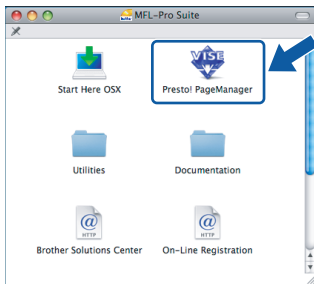
- OK!** L'installation de MFL-Pro Suite est maintenant terminée. Passez au point **17** à la page 27.



17 Installer Presto!® PageManager®

Lorsque Presto!® PageManager® est installé, la capacité d'OCR est ajoutée à Brother ControlCenter2. Vous pouvez facilement numériser, partager et organiser vos photos et vos documents à l'aide de Presto!® PageManager®.

- a** Double-cliquez sur l'icône **Presto! PageManager** et suivez les instructions qui s'affichent.



Pour Mac OS® X 10.2.4 à 10.3.8 :Lorsque cet écran s'affiche, cliquez sur **Go** pour télécharger le logiciel depuis le site web Brother Solutions Center.



18 Installer le logiciel MFL-Pro Suite sur d'autres ordinateurs (au besoin)

Si vous voulez utiliser votre ordinateur avec plusieurs ordinateurs connectés au réseau, installez MFL-Pro Suite sur chacun d'eux. Passez au point **16** à la page 25. Avant de procéder à l'installation, voir également le point **14-a** page 24.

Terminer

L'installation est maintenant terminée.



Si vous utilisez un réseau sans fil

14 Avant de lancer l'installation

Vous devez commencer par configurer les paramètres de réseau sans fil de votre appareil de manière à ce qu'il communique avec votre point d'accès réseau (routeur). Une fois l'appareil configuré pour communiquer avec votre point d'accès (routeur), les ordinateurs de votre réseau auront accès à l'appareil. Pour utiliser l'appareil depuis ces ordinateurs, vous devrez installer les pilotes et les logiciels. Les étapes suivantes vous guident à travers le processus de configuration et d'installation.

Afin d'obtenir des résultats optimaux pour l'impression en qualité normale de documents quotidiens, placez l'appareil Brother aussi près que possible du point d'accès (routeur) en minimisant les obstacles. Les objets volumineux et les murs séparant les deux appareils, ainsi que les interférences émises par les autres dispositifs électroniques peuvent affecter la vitesse de transfert des données de document.

Bien que l'appareil Brother MFC-6490CW puisse être utilisé dans un réseau câblé et dans un réseau sans fil, il n'est possible d'utiliser qu'une seule méthode de connexion à la fois.

IMPORTANT

Si vous avez précédemment configuré les paramètres sans fil de l'appareil, vous devez réinitialiser les paramètres réseau (LAN) avant de pouvoir à nouveau configurer les paramètres sans fil. Sur l'appareil, appuyez sur Menu. Appuyez sur ▲ ou sur ▼ pour sélectionner Réseau, puis appuyez sur OK.

Appuyez sur ▲ ou sur ▼ pour sélectionner Réinit.d'usine, puis appuyez sur OK.

Appuyez 2 fois sur 1 pour sélectionner Oui et accepter la modification.



Remarque

Les instructions suivantes se rapportent au mode infrastructure.

Pour configurer votre appareil dans tout autre environnement sans fil, vous pouvez vous reporter aux instructions du Guide utilisateur - Réseau fourni sur le CD-ROM.

Vous pouvez afficher le Guide utilisateur - Réseau en suivant les instructions ci-dessous.

1 Mettez l'ordinateur ou le Macintosh sous tension[®]. Insérez le CD-ROM Brother dans le lecteur correspondant.

Par exemple[®]:

2 Choisissez votre modèle et la langue. Le menu principal du CD-ROM s'affiche.

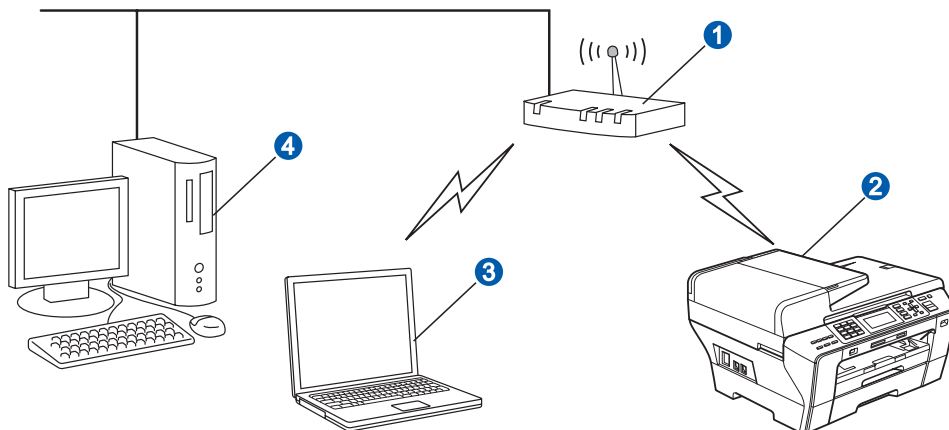
3 Cliquez sur **Documentation** puis sur **Documents HTML**.

Pour Macintosh[®]:

2 Double-cliquez sur **Documentation** puis sur le dossier de votre langue.

3 Double-cliquez sur **top.html**.

Mode infrastructure



- 1 Point d'accès (routeur)
- 2 Appareil réseau sans fil (votre appareil)
- 3 Ordinateur avec interface sans fil connecté au point d'accès
- 4 Ordinateur avec interface câblée connecté au point d'accès



15 Vérifiez votre environnement réseau (mode infrastructure)

Les instructions suivantes proposent deux méthodes d'installation de votre appareil Brother dans un environnement réseau sans fil. Ces deux méthodes s'appliquent au mode infrastructure avec utilisation d'un routeur ou d'un point d'accès sans fil sur lequel DHCP est activé pour attribuer les adresses IP. Choisissez une méthode de configuration et allez à la page indiquée.

- a** Si votre routeur ou votre point d'accès sans fil ne prend pas en charge SecureEasySetup™, Wi-Fi Protected Setup™ ou AOSS™, prenez note des paramètres réseau sans fil de votre point d'accès ou de votre routeur sans fil.

IMPORTANT

Sans ces informations (nom du réseau, clé WEP ou WPA2-PSK (Pre-Shared Key)), vous ne pourrez pas poursuivre la configuration sans fil. Consultez la documentation fournie avec votre point d'accès ou votre routeur sans fil ou contactez le fabricant du routeur ou votre administrateur système.

SSID (Service Set ID ou nom de réseau)

Authentification (Système ouvert ou Clé partagée)/Type de chiffrage (Aucun ou WEP)

Clé WEP (si nécessaire) ¹

Type de cryptage WPA/WPA2-PSK (TKIP ou AES) (si nécessaire) ²

WPA/WPA2-PSK (Pre-Shared Key) (si nécessaire) ²

¹ La clé WEP est destinée aux réseaux cryptés 64 bits ou 128 bits et peut contenir des chiffres et des lettres. Si vous ignorez ces données, reportez-vous à la documentation fournie avec votre point d'accès ou votre routeur sans fil. Cette clé est une valeur de 64 bits ou 128 bits que vous devez entrer dans un format ASCII ou HEXADÉCIMAL.

Par exemple :

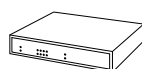
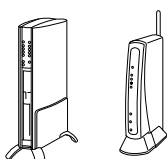
ASCII 64 bits :	Utilise 5 caractères texte. Ex. "Hello" (sensible à la casse)
Hexadécimal 64 bits :	Utilise 10 caractères de données hexadécimales. Ex. "71f2234aba"
ASCII 128 bits :	Utilise 13 caractères de texte. Ex. "Coms_sans_fil" (sensible à la casse)
Hexadécimal 128 bits :	Utilise 26 caractères de données hexadécimales. Ex. "71f2234ab56cd709e5412aa3ba"

² WPA/WPA2-PSK est une clé PSK (Pre-Shared key) Wi-Fi® Protected Access qui permet à un appareil Brother sans fil de se connecter à des points d'accès à l'aide du chiffrement TKIP ou AES (WPA-Personal). WPA/WPA2-PSK (TKIP ou AES) utilise une clé PSK (Pre-Shared Key) qui comprend 8 caractères au minimum et 63 au maximum. Pour plus de détails, voir le Guide utilisateur - Réseau.

Maintenant, allez à

page 30

- b** Si votre routeur ou point d'accès sans fil prend en charge la configuration sans fil automatique (SecureEasySetup™, Wi-Fi Protected Setup™ ou AOSS™)



Maintenant, allez à

page 32



Connexion de l'appareil Brother au réseau sans fil

16

Configurer les paramètres sans fil (configuration sans fil type en mode infrastructure)

- a** Sur l'appareil, appuyez sur **Menu**. Appuyez sur ▲ ou sur ▼ pour sélectionner **Réseau**, puis appuyez sur **OK**. Appuyez sur ▲ ou sur ▼ pour sélectionner **WLAN**, puis appuyez sur **OK**. Appuyez sur ▲ ou sur ▼ pour sélectionner **Assis. config.**, puis appuyez sur **OK**.

Lorsque le message **I/F réseau commuté sur Sans fil** est affiché, appuyez sur **OK** pour accepter. L'assistant de configuration sans fil apparaît. Pour annuler, appuyez sur **Clear/Back**.

- b** L'appareil recherche les SSID disponibles. Si une liste de SSID s'affiche, utilisez les touches ▲ ou ▼ pour choisir le SSID que vous avez noté au point **15** à la page 29, puis appuyez sur **OK**. Passez au point **f**.



Remarque

L'affichage de la liste des SSID disponibles demande quelques secondes.

Si votre point d'accès est configuré pour ne pas diffuser le SSID, vous devrez ajouter manuellement le nom du SSID. Passez au point **c**.

- c** Appuyez sur ▲ ou sur ▼ pour sélectionner **<Nouveau SSID>** puis appuyez sur **OK**. Passez au point **d**.

d

Entrez le SSID que vous avez noté au point **15** à la page 29 à l'aide du pavé numérique pour sélectionner chaque lettre ou chiffre.

Vous pouvez utiliser les touches ◀ et ▶ pour déplacer le curseur vers la gauche et la droite. Par exemple, pour entrer la lettre **a**, appuyez 1 fois sur la touche **2** du pavé numérique. Pour entrer le chiffre **3**, appuyez 7 fois sur la touche **3** du pavé numérique.

Les lettres s'affichent dans l'ordre suivant : minuscule, majuscule, puis chiffres. (Pour plus d'informations, voir *Entrée de texte pour les paramètres sans fil* à la page 45.)

Appuyez sur **OK** une fois que vous avez entré tous les caractères.

e

Appuyez sur ▲ ou sur ▼ pour sélectionner **Infrastructure**, puis appuyez sur **OK**.

f

Utilisez les touches ▲, ▼ et **OK** pour choisir l'une des options ci-dessous : si votre réseau est configuré pour l'authentification et le chiffrement, vous devez utiliser les mêmes paramètres que sur votre réseau.

- **Pas d'authentification ni de chiffrement :** Sélectionnez **Système ouvert**, appuyez sur **OK** puis sélectionnez **Sans pour Type chiffrement?** et appuyez sur **OK**. Appuyez ensuite sur **1** pour sélectionner **Oui** et appliquer vos paramètres. Passez au point **i**.
- **Pas d'authentification, chiffrement WEP :** Sélectionnez **Système ouvert**, appuyez sur **OK** puis utilisez ▲ ou ▼ pour sélectionner **WEP** pour le **Type chiffrement?** et appuyez sur **OK**. Passez au point **g**.
- **Authentification et chiffrement WEP :** Sélectionnez **Touche partagée**, appuyez sur **OK**. Passez au point **g**.
- **Authentification avec chiffrement WPA/WPA2-PSK (TKIP ou AES) :** Sélectionnez **WPA/WPA2-PSK**, appuyez sur **OK**. Passez au point **h**.



g Choisissez le numéro de touche adéquat et appuyez sur **OK**. Entrez la clé WEP que vous avez notée au point **15** à la page 29 à l'aide du pavé numérique pour sélectionner chaque lettre ou chiffre.

Vous pouvez utiliser les touches ◀ et ▶ pour déplacer le curseur vers la gauche et la droite. Par exemple, pour entrer la lettre a, appuyez 1 fois sur la touche **2** du pavé numérique. Pour entrer le chiffre 3, appuyez 7 fois sur la touche **3** du pavé numérique.

Les lettres s'affichent dans l'ordre suivant : minuscule, majuscule, puis chiffres.
(Pour plus d'informations, voir *Entrée de texte pour les paramètres sans fil* à la page 45.)

Appuyez sur **OK** quand vous avez entré tous les caractères, puis appuyez sur **1** pour *Oui* pour appliquer vos paramètres. Passez au point **i**.

h Appuyez sur ▲ ou sur ▼ pour sélectionner TKIP ou AES pour Type chiffrement?, puis appuyez sur **OK**.

Entrez le mot de passe WPA/WPA2-PSK que vous avez noté au point **15** à la page 29 à l'aide du pavé numérique pour sélectionner chaque lettre ou chiffre.

Vous pouvez utiliser les touches ◀ et ▶ pour déplacer le curseur vers la gauche et la droite. Par exemple, pour entrer la lettre a, appuyez 1 fois sur la touche **2** du pavé numérique. Pour entrer le chiffre 3, appuyez 7 fois sur la touche **3** du pavé numérique.

Les lettres s'affichent dans l'ordre suivant : minuscule, majuscule, puis chiffres.
(Pour plus d'informations, voir *Entrée de texte pour les paramètres sans fil* à la page 45.)

Appuyez sur **OK** quand vous avez entré tous les caractères, puis appuyez sur **1** pour *Oui* pour appliquer vos paramètres. Passez au point **i**.

i L'appareil va maintenant tenter de se connecter au réseau sans fil en utilisant les informations que vous avez entrées. En cas de réussite, le message *Branché* apparaît brièvement sur l'écran LCD.

Si l'appareil ne parvient pas à se connecter au réseau, vérifiez vos paramètres réseau collectés au point 15 à la page 29 puis répétez les points a à h pour vous assurer que vous avez entré les informations correctes.

Si DHCP n'est pas activé sur votre point d'accès, vous devrez configurer manuellement l'adresse IP, le masque de sous-réseau et la passerelle de l'appareil pour les adapter à votre réseau. Pour plus de détails, reportez-vous au Guide utilisateur - Réseau.



La configuration sans fil est maintenant terminée. Un indicateur à quatre niveaux situé en haut de l'écran LCD de l'appareil affiche la force du signal sans fil de votre point d'accès ou de votre routeur.

Pour installer MFL-Pro Suite, passez au point 17.

Pour les utilisateurs de Windows® :

Maintenant, allez à

Page 34

Pour les utilisateurs de Macintosh OS® :

Maintenant, allez à

Page 38



16 Configurer les paramètres sans fil en utilisant la méthode automatique sans fil (presse-bouton)

a Vérifiez que votre routeur ou votre point d'accès sans fil comporte le symbole SecureEasySetup™, Wi-Fi Protected Setup™ ou AOSS™ comme illustré ci-dessous.



b Placez l'appareil Brother à portée d'un point d'accès ou routeur SecureEasySetup™, Wi-Fi Protected Setup™ ou AOSS™. La portée peut varier en fonction de l'environnement. Reportez-vous aux instructions fournies avec votre point d'accès ou votre routeur.

c Appuyez sur le bouton SecureEasySetup™, Wi-Fi Protected Setup™ ou AOSS™ de votre routeur ou de votre point d'accès sans fil. Reportez-vous au guide de l'utilisateur de votre routeur ou de votre point d'accès sans fil.

d Sur l'appareil, appuyez sur **Menu**. Appuyez sur **▲** ou sur **▼** pour sélectionner Réseau, puis appuyez sur **OK**. Appuyez sur **▲** ou sur **▼** pour sélectionner WLAN, puis appuyez sur **OK**. Appuyez sur **▲** ou sur **▼** pour sélectionner SES/WPS/AOSS, puis appuyez sur **OK**.

Lorsque le message I/F réseau commuté sur Sans fil est affiché, appuyez sur **OK** pour accepter. L'assistant de configuration sans fil apparaît. Pour annuler, appuyez sur **Clear/Back**.

Cette fonction détecte automatiquement le mode (SecureEasySetup™, Wi-Fi Protected Setup™ ou AOSS™) utilisé par votre point d'accès pour configurer l'appareil.



Remarque

Si votre point d'accès sans fil prend en charge Wi-Fi Protected Setup™ (méthode PIN) et que vous voulez configurer l'appareil à l'aide de la méthode PIN (Personal Identification Number), reportez-vous au chapitre Utilisation de la méthode PIN de Wi-Fi Protected Setup™ dans le Guide utilisateur - Réseau sur le CD-ROM.

e

Si le message Branché s'affiche sur l'écran LCD, cela signifie que l'appareil s'est correctement connecté à votre routeur ou votre point d'accès. Vous pouvez maintenant utiliser l'appareil sur un réseau sans fil.

Si le message Config. WLAN, Connexion à SES (Connexion à WPS ou Raccorder AOSS), puis Echec connexion s'affiche sur l'écran LCD, cela signifie que l'appareil n'a pas réussi à se connecter à votre routeur ou votre point d'accès. Essayez de recommencer au point **c**. Si le même message s'affiche de nouveau, réinitialisez l'appareil à ses paramètres d'usine par défaut et réessayez. Pour une réinitialisation, voir Rétablir la configuration d'usine par défaut des paramètres réseau à la page 45.

Si les messages Config. WLAN, puis Echec connexion ou Mode incorrect s'affichent sur l'écran LCD, cela signifie qu'un chevauchement de session ou un échec de connexion a été détecté (voir le tableau ci-dessous). L'appareil a détecté sur le réseau 2 routeurs ou points d'accès, ou davantage, sur lesquels le mode SecureEasySetup™, Wi-Fi Protected Setup™ ou AOSS™ est activé. Vérifiez que le mode SecureEasySetup™, Wi-Fi Protected Setup™ ou AOSS™ n'est activé que sur un routeur ou point d'accès, puis recommencez au point **c**.

Messages affichés sur l'écran LCD lors de l'utilisation du menu SES/WPS/AOSS du panneau de commande

Config. WLAN	Recherche du point d'accès ou accès à celui-ci et téléchargement de paramètres à partir du point d'accès.
Raccorder AOSS Connexion à SES/WPS	Connexion au point d'accès.
Echec connexion	La connexion a échoué. Si ce message s'affiche après le message Raccorder AOSS, Connexion à SES/WPS cela signifie qu'un chevauchement de session a été détecté.
Mode incorrect	Un chevauchement de session a été détecté.
Branché	La connexion de l'appareil a réussi.



Remarque

En cas de problème pendant la configuration, rapprochez provisoirement l'appareil du point d'accès sans fil et revenez au point **c**.



La configuration sans fil est maintenant terminée.



La configuration sans fil est maintenant terminée. Pour installer MFL-Pro Suite, continuez au point **17**.

Pour les utilisateurs de Windows® :

Maintenant, allez à

Page 34

Pour les utilisateurs de Macintosh OS® :

Maintenant, allez à

Page 38



Installer les pilotes et logiciels (pour Windows® 2000 Professionnel/XP/ XP Professionnel Edition x64/Windows Vista®)

17 Avant d'installer MFL-Pro Suite

a Démarrez votre ordinateur. Vous devez vous connecter avec des droits d'administrateur.

IMPORTANT

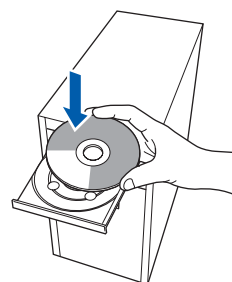
- Si des programmes sont en cours d'exécution, fermez-les.
- Assurez-vous qu'aucune carte mémoire ou clé mémoire USB n'est insérée dans le lecteur correspondant de l'appareil.
- L'aspect des écrans peut varier en fonction du système d'exploitation.
- Le CD-ROM fourni inclut ScanSoft™ PaperPort™ 11SE. Ce logiciel prend en charge Windows® 2000 (SP4 ou plus récent), XP (SP2 ou plus récent), XP Professionnel Edition x64 et Windows Vista®. Veuillez télécharger le dernier Service Pack Windows® avant d'installer MFL-Pro Suite.

IMPORTANT

Avant de lancer l'installation, si vous utilisez un logiciel de pare-feu personnel (autre que le Pare-feu Windows®) ou des applications anti-spyware ou antivirus, désactivez-les.

18 Installer MFL-Pro Suite

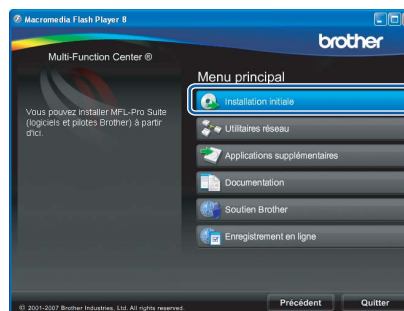
a Insérez le CD-ROM fourni dans le lecteur correspondant. Si l'écran des noms de modèle s'affiche, sélectionnez votre appareil. Si l'écran des langues s'affiche, sélectionnez votre langue.



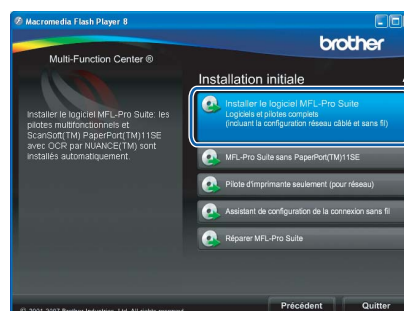
Remarque

Si l'écran Brother ne s'affiche pas automatiquement, cliquez sur **Poste de travail (ordinateur)**, double-cliquez sur l'icône du CD-ROM puis double-cliquez sur **start.exe**.

b Le menu principal du CD-ROM s'affiche. Cliquez sur **Installation initiale**.



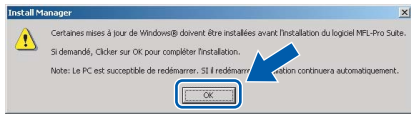
c Cliquez sur **Installer le logiciel MFL-Pro Suite**.



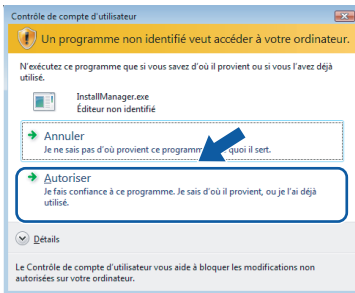


Remarque

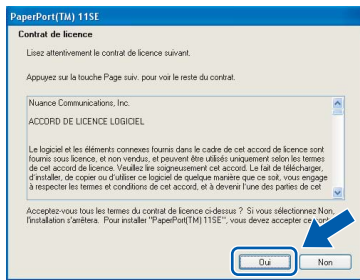
- Si cet écran s'affiche, cliquez sur **OK** et redémarrez l'ordinateur.



- Si l'installation ne se poursuit pas automatiquement, ouvrez à nouveau le menu principal en éjectant puis en réinsérant la CD-ROM, ou double-cliquez sur le programme **start.exe** dans le dossier racine et continuez au point **b** pour installer MFL-Pro Suite.
- Pour Windows Vista®, cliquez sur **Autoriser** lorsque la fenêtre **Contrôle de compte d'utilisateur** s'affiche.

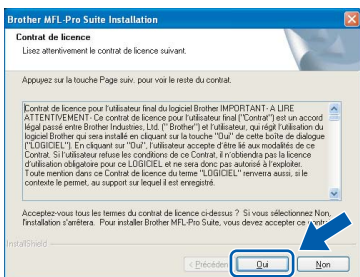


- d** Lorsque la fenêtre **Contrat de licence** de ScanSoft™ PaperPort™ 11SE s'affiche, cliquez sur **Oui** si vous en acceptez le contenu.

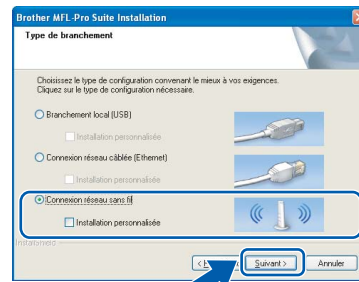


- e** L'installation de ScanSoft™ PaperPort™ 11SE démarre automatiquement et se poursuit par l'installation de MFL-Pro Suite.

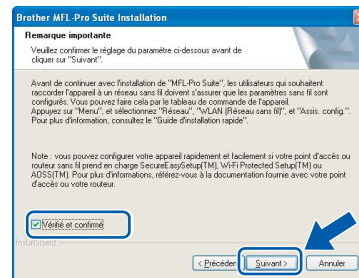
- f** Lorsque la fenêtre du **Contrat de licence** du logiciel Brother MFL-Pro Suite s'affiche, cliquez sur **Oui** si vous en acceptez le contenu.



- g** Choisissez **Connexion réseau sans fil** puis cliquez sur **Suivant**.



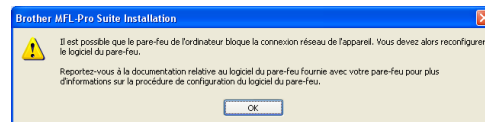
- h** Cliquez sur la case à cocher **Vérifié et confirmé**, puis cliquez sur **Suivant**.



- i** Pour les utilisateurs de Windows® XP SP2/Windows Vista®, lorsque cet écran s'affiche, sélectionnez **Changez les paramètres de port du pare-feu** pour permettre la connexion réseau et continuez l'installation. (Recommandé) et cliquez sur **Suivant**.



- Si vous utilisez un pare-feu autre que le Pare-feu Windows® ou si ce dernier est désactivé, cet écran peut s'afficher.



Reportez-vous aux instructions fournies avec votre logiciel pare-feu pour avoir plus d'informations sur l'ajout des ports réseau suivants.

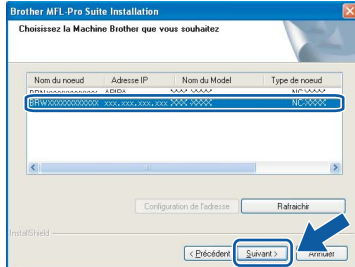
- Pour la numérisation réseau, ajoutez le port UDP 54925.
- Pour la réception de PC-Fax sur réseau, ajoutez le port UDP 54926.
- Si vous rencontrez toujours des problèmes avec votre connexion réseau, ajoutez le port UDP 137.



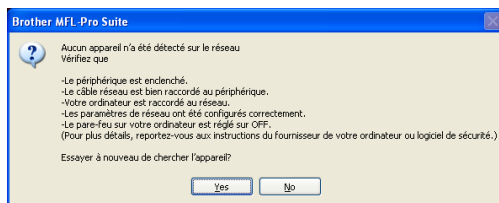
Remarque

- Si l'appareil est configuré pour votre réseau, sélectionnez l'appareil dans la liste puis cliquez sur **Suivant**.

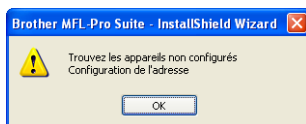
Cette fenêtre ne s'affiche pas si un seul appareil est raccordé au réseau. Dans ce cas, il est sélectionné automatiquement.



Si l'appareil affiche **APIPA** dans le champ **Adresse IP**, cliquez sur **Configuration de l'adresse** et entrez l'adresse IP de l'appareil correspondant au réseau.



- En cas d'échec des paramètres sans fil, un message d'erreur s'affiche pendant l'installation de MFL-Pro Suite et l'installation s'arrête. Si vous rencontrez cette erreur, passez au point **15** à la page 29 et configurez à nouveau la connexion sans fil.
- En mode WEP, si l'appareil n'est pas trouvé alors que le message "Connecté" s'est affiché sur l'écran LCD, vérifiez que vous avez saisi la clé WEP correctement. La clé WEP est sensible à la casse.
- Si l'appareil n'est pas encore configuré pour être utilisé sur le réseau, la fenêtre suivante s'affiche.



Cliquez sur **OK**.
La fenêtre **Configuration de l'adresse** s'affiche. Entrez une adresse IP de votre appareil qui soit appropriée pour votre réseau en suivant les instructions affichées à l'écran.

J

L'installation des pilotes Brother démarre automatiquement. Les écrans d'installation s'affichent les uns après les autres.

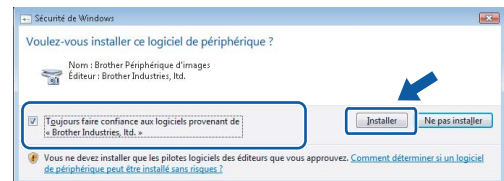
IMPORTANT

NE refermez **AUCUN** des écrans pendant l'installation. L'affichage de tous les écrans peut prendre quelques secondes.



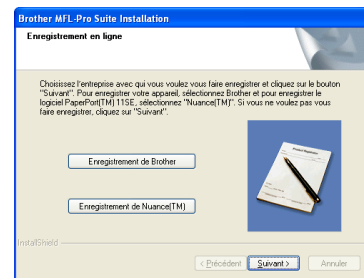
Remarque

Pour Windows Vista®, une fois l'écran affiché, cochez la case puis cliquez sur **Installer** pour terminer la procédure d'installation.



K

Lorsque l'écran **Enregistrement en ligne** s'affiche, effectuez votre sélection et suivez les instructions qui s'affichent à l'écran.





19 Terminer et redémarrer

- a** Cliquez sur **Terminer** pour redémarrer l'ordinateur. Après avoir redémarré l'ordinateur, vous devez vous connecter avec des droits d'administrateur.



Remarque

Si un message d'erreur s'affiche pendant l'installation du logiciel, exécutez l'application **Diagnostic d'installation** en cliquant sur **démarrer/Tous les programmes/Brother/MFC-XXXX** (où MFC-XXXX est le nom de votre modèle).

20 Installer le logiciel MFL-Pro Suite sur d'autres ordinateurs (au besoin)

Si vous voulez utiliser votre ordinateur avec plusieurs ordinateurs connectés au réseau, installez MFL-Pro Suite sur chacun d'eux. Passez au point **17** à la page 34.

Remarque

Ce produit inclut une licence PC pour 2 utilisateurs au maximum.
Cette licence prend en charge l'installation de MFL-Pro Suite, y compris ScanSoft™ PaperPort™ 11SE, sur un maximum de 2 ordinateurs en réseau.
Si vous souhaitez installer et utiliser ScanSoft™ PaperPort™ 11SE sur plus de 2 ordinateurs, il vous faut acheter le pack NL-5 Brother qui constitue un contrat de licence PC multiple acceptant jusqu'à 5 utilisateurs supplémentaires.
Pour acheter le pack NL-5, contactez votre revendeur Brother.

Terminer

L'installation est maintenant terminée.

Maintenant, allez à

Passez à **Installer des applications en option** à la page 41.



Installer les pilotes et logiciels (pour Mac OS® X 10.2.4 ou plus récent)

17

Avant d'installer MFL-Pro Suite

a L'appareil et le Macintosh® doivent être sous tension. Vous devez être connecté avec des droits d'administrateur.

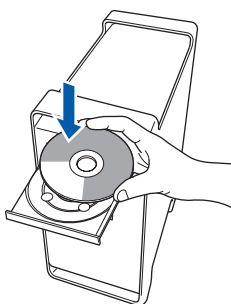
IMPORTANT

- Si vous utilisez Mac OS® X 10.2.0 à 10.2.3, effectuez la mise à niveau vers Mac OS® X 10.2.4 ou plus récent. (Pour les dernières informations relatives à Mac OS® X, visitez le site web <http://solutions.brother.com/>)
- Assurez-vous qu'aucune carte mémoire ou clé mémoire USB n'est insérée dans le lecteur correspondant de l'appareil.

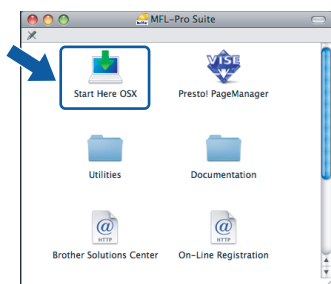
18

Installer le logiciel MFL-Pro Suite

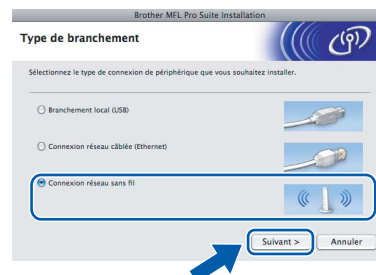
a Insérez le CD-ROM fourni dans le lecteur correspondant.



b Double-cliquez sur l'icône **Start Here OSX** pour commencer l'installation.



c Choisissez **Connexion réseau sans fil**, puis cliquez sur **Suivant**.



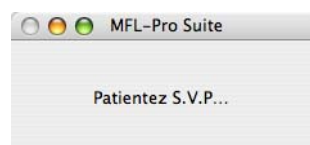
d Cliquez sur la case à cocher **Vérifié et confirmé**, puis cliquez sur **Suivant**. Suivez les instructions qui s'affichent à l'écran.



Remarque

*Veillez attendre quelques secondes pour que le logiciel s'installe. Après l'installation, cliquez sur **Redémarrer** pour terminer l'installation du logiciel.*

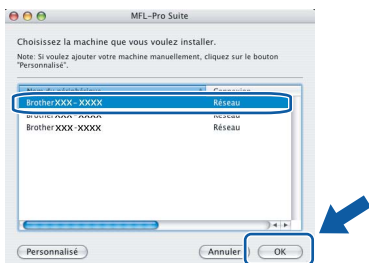
e Le logiciel Brother recherche le périphérique Brother. Pendant ce temps, l'écran suivant s'affiche.



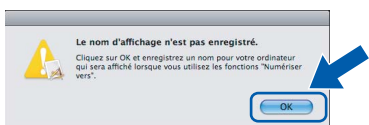


Remarque

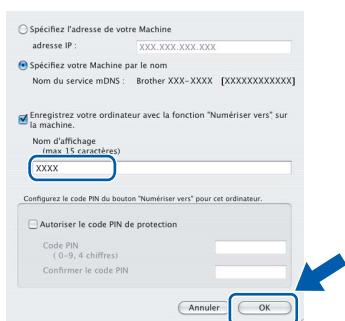
- Si l'appareil est configuré pour votre réseau, sélectionnez l'appareil dans la liste et cliquez sur **OK**. Cette fenêtre ne s'affiche pas si un seul appareil est raccordé au réseau. Dans ce cas, il est sélectionné automatiquement. Passez au point **f**.



- Si l'appareil n'est pas détecté, passez point **15** à la page 29 et configurez à nouveau la connexion sans fil.
- En mode WEP, si l'appareil n'est pas trouvé alors que le message "Connecté" s'est affiché sur l'écran LCD, vérifiez que vous avez saisi la clé WEP correctement. La clé WEP est sensible à la casse.
- Lorsque cet écran s'affiche, cliquez sur **OK**.



Saisissez un nom pour votre Macintosh® dans **Nom d'affichage** (15 caractères maximum) et cliquez sur **OK**. Passez au point **f**.



- Si vous voulez utiliser la touche **Scan** pour numériser sur le réseau, vous devez cocher la case **Enregistrez votre ordinateur avec la fonction "Numériser vers" sur la machine**.
- Le nom que vous entrez s'affiche sur l'écran LCD de l'appareil lorsque vous appuyez sur la touche **Scan** et que vous choisissez une option de numérisation. (Pour plus d'informations, consultez la section Numérisation en réseau dans le Guide utilisateur - Logiciel sur le CD-ROM.)

f

Lorsque cet écran s'affiche, cliquez sur **OK**.

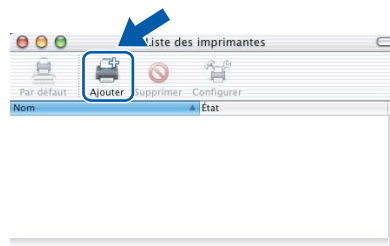


OK!

Pour Mac OS® X 10.3.x ou plus récent, l'installation de MFL-Pro Suite est maintenant terminée. Passez au point **19** à la page 40.

g

Pour les utilisateurs de Mac OS® X 10.2.4 à 10.2.8 : Cliquez sur **Ajouter**.



h

Effectuez la sélection indiquée ci-dessous.



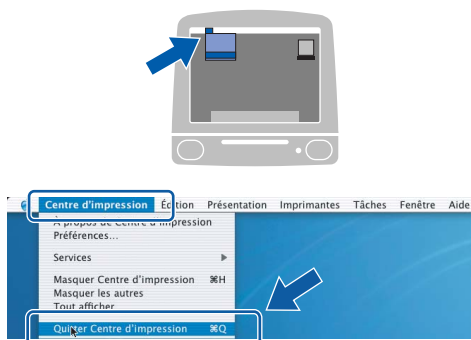
i

Sélectionnez **XXX-XXXX** (où XXX-XXXX est le nom de votre modèle), puis cliquez sur **Ajouter**.





j Cliquez sur **Centre d'impression**, puis sur **Quitter Centre d'impression**.

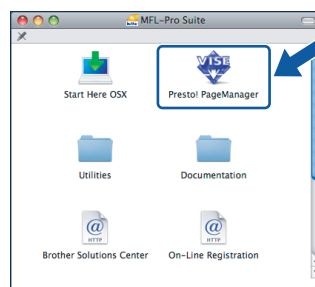


L'installation de MFL-Pro Suite est maintenant terminée. Passez au point 19 à la page 40.

19 Installer Presto!® PageManager®

Lorsque Presto!® PageManager® est installé, la capacité d'OCR est ajoutée à Brother ControlCenter2. Vous pouvez facilement numériser, partager et organiser vos photos et vos documents à l'aide de Presto!® PageManager®.

a Double-cliquez sur l'icône **Presto! PageManager** et suivez les instructions qui s'affichent.



Pour Mac OS® X 10.2.4 à 10.3.8 :
Lorsque cet écran s'affiche, cliquez sur **Go** pour télécharger le logiciel depuis le site web Brother Solutions Center.



20 Installer le logiciel MFL-Pro Suite sur d'autres ordinateurs (au besoin)

Si vous voulez utiliser votre ordinateur avec plusieurs ordinateurs connectés au réseau, installez MFL-Pro Suite sur chacun d'eux. Passez au point **17** à la page 38.



L'installation est maintenant terminée.

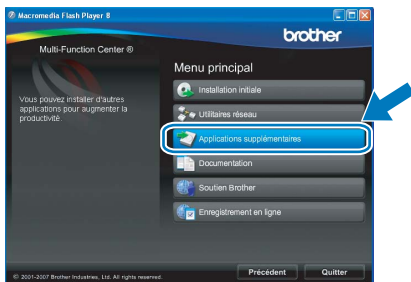
1 Installer FaceFilter Studio soutenu par Reallusion, Inc

FaceFilter Studio est une application d'impression de photos sans bordure simple d'utilisation. FaceFilter Studio vous permet également de modifier les données de vos photos et d'y ajouter des effets comme l'atténuation des yeux rouges ou l'amélioration du teint de la peau.

IMPORTANT

- L'appareil doit être sous tension et connecté à l'ordinateur.
- L'ordinateur doit être connecté à Internet.

- Ouvrez à nouveau le menu principal en éjectant puis en réinsérant le CD-ROM ou en double-cliquant sur le programme **start.exe** dans le dossier racine.
- Le menu principal du CD-ROM s'affiche. Choisissez votre langue puis cliquez sur **Applications supplémentaires**.



- Cliquez sur le bouton **FaceFilter Studio** pour lancer l'installation.



2 Installer l'Aide de FaceFilter Studio

Pour obtenir des instructions sur l'utilisation de FaceFilter Studio, téléchargez et installez l'Aide de FaceFilter Studio.

- Pour lancer FaceFilter Studio, cliquez sur **démarrer/Tous les programmes/Reallusion/FaceFilter Studio** sur votre ordinateur.
- Cliquez sur le bouton **?** dans l'angle supérieur droit de l'écran.
- Cliquez sur **Mises à jour...** pour ouvrir la page Web des mises à jour de Reallusion.



- Cliquez sur le bouton **Download (télécharger)** et choisissez un dossier dans lequel enregistrer le fichier.
- Fermez FaceFilter Studio avant de lancer l'installateur du programme de l'Aide de FaceFilter Studio. Double-cliquez sur le fichier téléchargé dans le dossier spécifié et suivez les instructions d'installation qui s'affichent à l'écran.

Remarque

Pour afficher l'intégralité de l'Aide de FaceFilter Studio, sélectionnez **démarrer/Tous les programmes/Reallusion/FaceFilter Studio/Aide de FaceFilter Studio** sur votre ordinateur.

3 Installer BookScan&Whiteboard Suite soutenu par Reallusion, Inc

Vous pouvez installer **BookScan&Whiteboard Suite**.

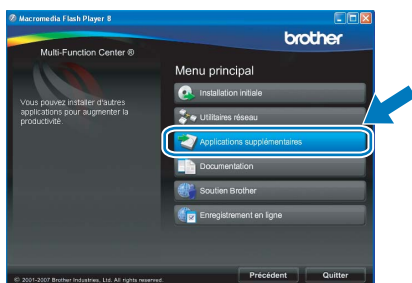
Le logiciel **BookScan Enhancer** vous permet de corriger automatiquement vos images numérisées. Le logiciel **Whiteboard Enhancer** nettoie et améliore le texte et les images des photos de votre tableau blanc (accès Internet requis).

IMPORTANT

- L'appareil doit être sous tension et connecté à l'ordinateur.
- L'ordinateur doit être connecté à Internet.

a Ouvrez à nouveau le menu principal en éjectant puis en réinsérant le CD-ROM ou en double-cliquant sur le programme **start.exe** dans le dossier racine.

b Le menu principal du CD-ROM s'affiche. Choisissez votre langue puis cliquez sur **Applications supplémentaires**.



c Cliquez sur le bouton **BookScan&Whiteboard Suite** pour lancer l'installation.



Utilitaire BRAdmin Light (pour Windows®)

BRAdmin Light est un utilitaire de paramétrage initial pour les appareils Brother connectés en réseau. Il permet également de rechercher les produits Brother installés sur votre réseau, de visualiser leur statut et de configurer les paramètres de base du réseau, tels que l'adresse IP.

Pour plus d'informations sur BRAdmin Light, visitez notre site Internet <http://solutions.brother.com/>.

Remarque

Si vous avez besoin d'une gestion plus avancée de vos imprimantes, utilisez la dernière version en date de l'utilitaire Brother BRAdmin Professional, téléchargeable à l'adresse <http://solutions.brother.com/>.

Installation de l'utilitaire de configuration BRAdmin Light

- a** Cliquez sur **Utilitaires réseau** sur l'écran de menu.



- b** Cliquez sur **BRAdmin Light** et suivez les instructions qui s'affichent.

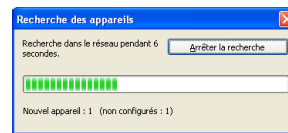


Définir l'adresse IP, le masque de sous-réseau et la passerelle à l'aide de BRAdmin Light

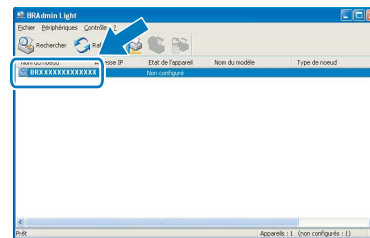
Remarque

Si votre réseau est doté d'un serveur DHCP/BOOTP/RARP, vous n'avez pas besoin d'effectuer l'opération suivante. L'appareil obtiendra automatiquement sa propre adresse IP.

- a** Lancez BRAdmin Light. Le logiciel recherche automatiquement les nouveaux périphériques.



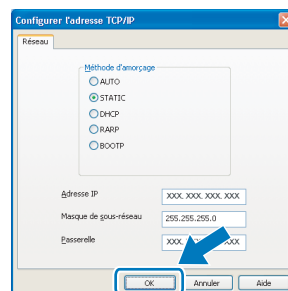
- b** Double-cliquez sur le périphérique non configuré.



Remarque

Le mot de passe par défaut de l'appareil est «**access**». Vous pouvez utiliser BRAdmin Light pour changer ce mot de passe.

- c** Choisissez **STATIC** pour la rubrique **Méthode d'amorçage**. Renseignez les champs **Adresse IP**, **Masque de sous-réseau** et **Passerelle**, puis cliquez sur **OK**.



- d** Les informations relatives à l'adresse sont enregistrées sur l'appareil.

Utilitaire BRAdmin Light (pour Mac OS® X)

BRAdmin Light est un utilitaire de paramétrage initial pour les appareils Brother connectés en réseau. Il permet également de rechercher les produits Brother installés sur votre réseau, de visualiser leur statut et de configurer les paramètres de base du réseau, tels que l'adresse IP, depuis un ordinateur fonctionnant sous Mac OS® X 10.2.4 ou supérieur.

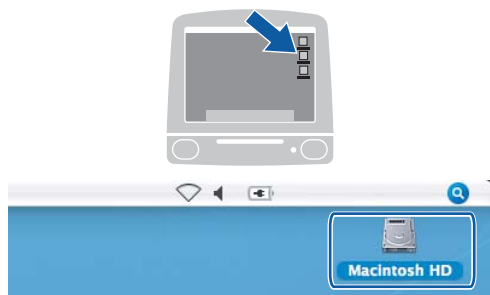
Le logiciel BRAdmin Light est installé automatiquement avec le pilote de l'imprimante. Ainsi, si vous avez déjà installé le pilote d'imprimante, il est inutile de réinstaller BRAdmin Light. Pour plus d'informations sur BRAdmin Light, visitez notre site Internet <http://solutions.brother.com/>.

Définir l'adresse IP, le masque de sous-réseau et la passerelle à l'aide de BRAdmin Light

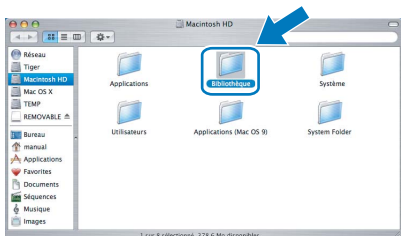
Remarque

- Si votre réseau est doté d'un serveur DHCP/BOOTP/RARP, vous n'avez pas besoin d'effectuer l'opération suivante. L'appareil obtiendra automatiquement sa propre adresse IP.
- Assurez-vous que la version 1.4.1_07 ou plus récente du logiciel client Java™ est installée sur l'ordinateur.
- Le mot de passe par défaut de l'appareil est «**access**». Vous pouvez utiliser BRAdmin Light pour changer ce mot de passe.

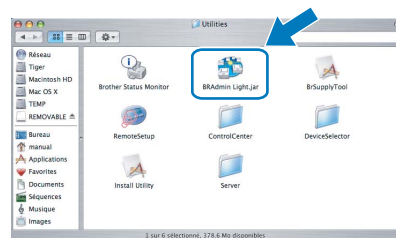
- a** Double-cliquez sur l'icône **Macintosh HD** de votre bureau.



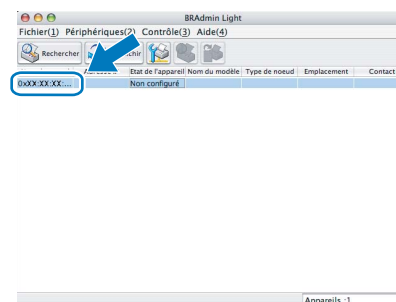
- b** Choisissez **Bibliothèque**, **Printers**, **Brother**, puis **Utilities**.



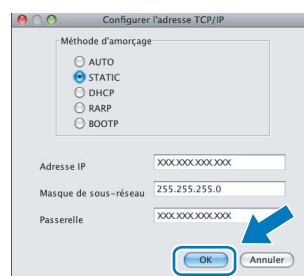
- c** Double-cliquez sur le nom de fichier **BRAdmin Light.jar** pour lancer le logiciel. BRAdmin Light recherche automatiquement les nouveaux périphériques.



- d** Double-cliquez sur le périphérique non configuré.



- e** Choisissez **STATIC** pour la rubrique **Méthode d'amorçage**. Renseignez les champs **Adresse IP**, **Masque de sous-réseau** et **Passerelle**, puis cliquez sur **OK**.



- f** Les informations relatives à l'adresse sont enregistrées sur l'appareil.

Rétablir la configuration d'usine par défaut des paramètres réseau

Pour rétablir la configuration d'usine par défaut de tous les paramètres réseau du serveur interne d'impression/numérisation, veuillez procéder comme suit.

- a** Assurez-vous que l'appareil n'est pas en cours d'utilisation, puis débranchez tous les câbles de l'appareil (à l'exception du câble d'alimentation).
- b** Appuyez sur **Menu**.
- c** Appuyez sur ▲ ou sur ▼ pour sélectionner **Réseau**. Appuyez sur **OK**.
- d** Appuyez sur ▲ ou sur ▼ pour sélectionner **Réinit.d'usine**. Appuyez sur **OK**.
- e** Appuyez sur **1** pour sélectionner **Oui**.
- f** Appuyez sur **1** pour sélectionner **Oui**.
- g** L'appareil redémarre ; reconnectez les câbles à l'issue du redémarrage.

Entrée de texte pour les paramètres sans fil

Trois ou quatre lettres figurent sur la plupart des touches numériques. Aucune lettre ne figure sur les touches **0**, **#** et ***** car elles sont utilisées pour des caractères spéciaux.

En appuyant plusieurs fois sur la touche numérique adéquate, vous pouvez obtenir le caractère voulu.

Configuration des paramètres de réseau sans fil

Appuyez sur la touche	1 fois	2 fois	3 fois	4 fois	5 fois	6 fois	7 fois	8 fois
2	a	b	c	A	B	C	2	a
3	d	e	f	D	E	F	3	d
4	g	h	i	G	H	I	4	g
5	j	k	l	J	K	L	5	j
6	m	n	o	M	N	O	6	m
7	p	q	r	s	P	Q	R	S
8	t	u	v	T	U	V	8	t
9	w	x	y	z	W	X	Y	Z

Insertion d'espaces

Pour saisir un espace entre des lettres, appuyez 2 fois sur ► entre les caractères.

Apporter des corrections

En cas d'erreur de saisie d'un caractère, pour le modifier appuyez sur ◀ ou sur ► pour placer le curseur sous le caractère incorrect, puis appuyez sur **Clear/Back**. Saisissez de nouveau le caractère correct. Vous pouvez aussi revenir en arrière et insérer des lettres.

Pour répéter des lettres

Si vous devez saisir un caractère situé sur la même touche que le dernier caractère saisi, appuyez sur ► pour déplacer le curseur vers la droite avant d'appuyer à nouveau sur la touche.

Caractères spéciaux et symboles

Appuyez plusieurs fois sur *****, **#** ou **0** jusqu'à voir apparaître le caractère spécial ou le symbole voulu.

Appuyez sur **OK** pour le sélectionner.

Appuyez sur ***** pour (espace) ! " # \$ % & ' () * + , - . /

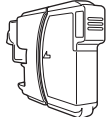


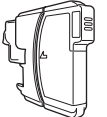
Appuyez sur **#** pour ; : < = > ? @ [] ^ _

Appuyez sur **0** pour 0 \ { | } ~

Remplacement des consommables

Lorsqu'il est temps de remplacer des cartouches d'encre, un message d'erreur s'affiche sur l'écran LCD. Pour plus de détails sur les cartouches d'encre de votre appareil, visitez le site <http://www.brother.com/orignal/> ou contactez votre revendeur Brother local.

Cartouche d'encre

Noir	Jaune	Cyan	Magenta
LC1100-BK (standard) LC1100HY-BK (haute capacité)	LC1100-Y (standard) LC1100HY-Y (haute capacité)	LC1100-C (standard) LC1100HY-C (haute capacité)	LC1100-M (standard) LC1100HY-M (haute capacité)
			

Innobella™, qu'est-ce que c'est ?

Innobella™ est une gamme de consommables d'origine offerte par Brother. Le nom "Innobella™" est dérivé des mots "Innovation" et "Bella" (qui signifie "Belle" en Italien) et représente la technologie "innovante" qui vous offre une impression "belle" et "durable".



Marques

Le logo Brother est une marque déposée de Brother Industries, Ltd.

Brother est une marque déposée de Brother Industries, Ltd.

Multi-Function Link est une marque déposée de Brother International Corporation.

Windows Vista est une marque déposée ou une marque de Microsoft Corporation aux États-Unis et/ou dans d'autres pays.

Microsoft, Windows et Windows Server sont des marques déposées de Microsoft Corporation aux États-Unis et/ou dans d'autres pays.

Macintosh et TrueType sont des marques déposées d'Apple Inc.

Nuance, le logo Nuance, PaperPort et ScanSoft sont des marques ou des marques déposées de Nuance Communications, Inc. ou de ses filiales aux États-Unis et/ou dans d'autres pays.

Presto! PageManager est une marque déposée de NewSoft Technology Corporation.

PictBridge est une marque.

FaceFilter Studio est une marque de Reallusion, Inc.

BROADCOM, SecureEasySetup et le logo SecureEasySetup sont des marques ou des marques déposées de Broadcom Corporation aux États-Unis et/ou dans d'autres pays.

AOSS est une marque de Buffalo Inc.

Wi-Fi, WPA et WPA2 sont des marques déposées et Wi-Fi Protected Setup est une marque de Wi-Fi Alliance.

Chaque société dont le titre du logiciel est mentionné dans ce manuel dispose d'un contrat de licence de logiciel spécifique à ses programmes exclusifs.

Tous les autres noms de marques et de produits mentionnés dans ce manuel sont des marques ou des marques déposées de leurs sociétés respectives.

Rédaction et publication

Ce manuel a été rédigé et publié sous le contrôle de Brother Industries, Ltd., et il couvre les dernières descriptions et spécifications de produits. Le contenu de ce manuel et les spécifications de ce produit peuvent être modifiés sans préavis.

Brother se réserve le droit de modifier, sans préavis, les spécifications et les informations figurant dans ce présent manuel et ne sera pas responsable des préjudices (y compris des préjudices indirects) résultant des informations présentées ici, entre autres, sans pour autant s'y limiter, des erreurs typographiques et d'autres erreurs concernant le manuel.

Copyright et licence d'utilisation

©2008 Brother Industries, Ltd.

Ce produit inclut des logiciels développés par les fournisseurs suivants :

©1983-1998 PACIFIC SOFTWARES INC.

Ce produit inclut le logiciel "KASAGO TCP/IP" développé par ELMIC WESCOM, Inc.

©2007 Devicescape Software, Inc.