



从这里开始

重要事项

初次安装驱动软件前，请勿将USB接口电缆连接到设备上。

警告

此图标警告您应如何避免可能造成的人身伤害。

本快速安装指南的图例均基于 DCP-145C。

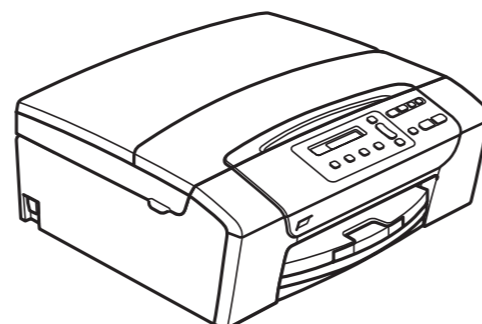
打开设备包装，检查组件

1

注释

- 国家不同，箱内组件可能不同。
- 保存所有包装、保护材料和纸箱，以便日后装运设备时使用。
- 设备配备一个与USB 2.0 规格兼容的USB 接口。
- 为确保安全操作，必须仅将随机电源线的插头插入标准接地电源插座。否则可能会引起电击伤害和过度的电噪声辐射。

b. 确保所有组件齐全。



¹ 随机墨盒容量约为市场上所购买墨盒容量的65%。详细信息，请参见使用说明书中的耗材。

警告

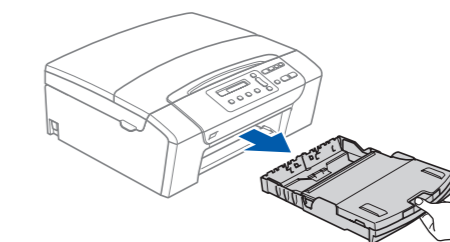
塑料袋用于包装设备，请妥善保管并避免婴儿和儿童接触，以防窒息危险。

a. 移去固定胶带和保护膜。

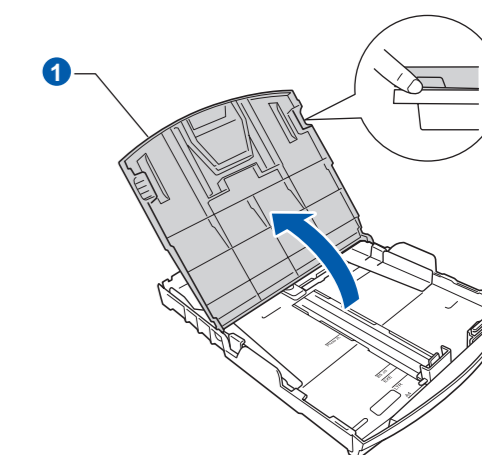
装入普通 A4 纸

2

a. 将纸盒拉出。

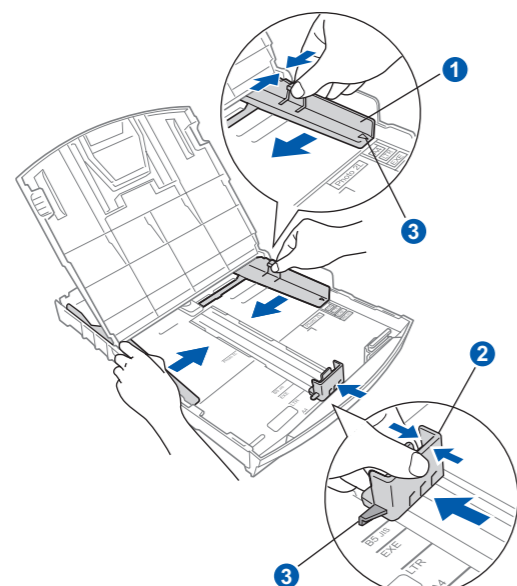


b. 抬起纸盒盖①。



c. 按下并滑动纸张宽度导块①和纸张长度导块②，调整至纸张尺寸。

请确保纸张宽度导块①和纸张长度导块②上的三角形标记③与您正在使用的纸张尺寸的标记对齐。



d. 展开堆叠的纸张。

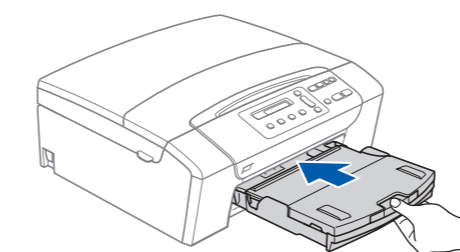
e. 将纸张轻轻地放入纸盒。检查纸盒中的纸张是否平整。

f. 用双手轻轻滑动纸张宽度导块，调整至纸张尺寸。确保纸张宽度导块触碰到了纸张的两边。

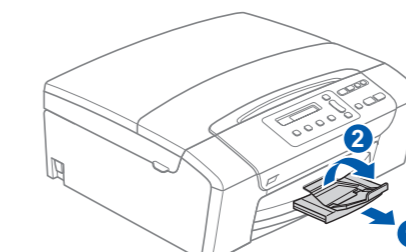
重要事项

请勿将纸盒内的纸张向前推得太深。

g. 合上纸盒盖并慢慢将纸盒推入设备。



h. 拉出纸张支撑板①直至其卡入到位，展开纸张支撑翼板②。



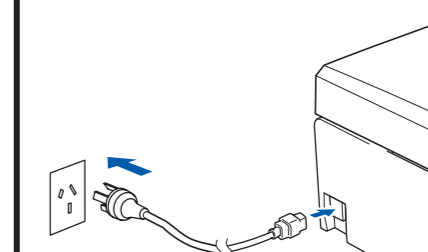
连接电源线

3

a. 连接电源线。

警告

本设备必须配备接地插座。



重要事项

初次安装驱动软件前，请勿将USB接口电缆连接到设备上。

注释

在您装入墨盒之前，操作面板上的警告指示灯将一直亮起。

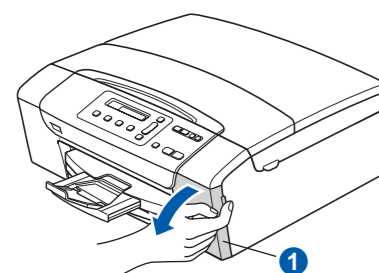
安装墨盒

4

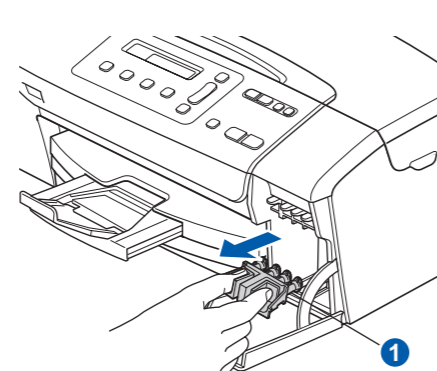
a. 液晶显示屏显示：

无墨盒

b. 打开墨盒盖①。

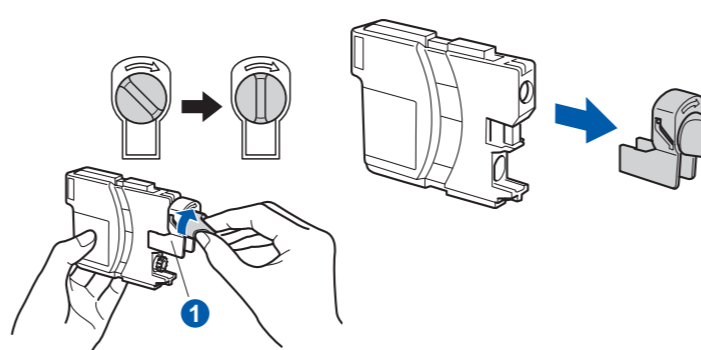


c. 移去绿色保护部件①。



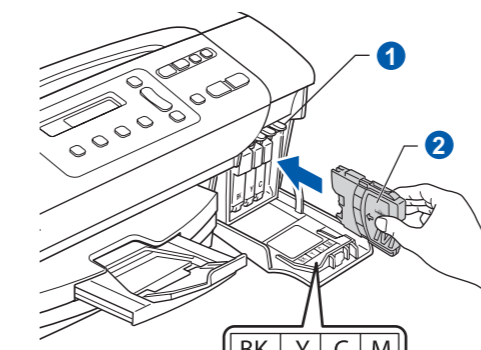
d. 打开墨盒的包装。

顺时针旋转黄色保护盖上的绿色旋钮直至其卡入到位，以解开封条，然后移除保护盖①。

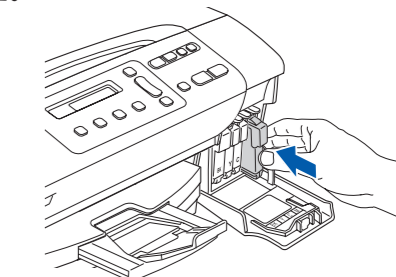


e. 将墨盒按照标签上箭头指示的方向装入。

注意锁定释放杆①的颜色是否与墨盒颜色②匹配。



f. 将墨盒轻轻地向前推动，直至卡入到位。安装完所有墨盒后，合上墨盒盖。



重要事项

首次安装墨盒后，本设备将开始清洗墨管。清洗过程将持续大约四分钟。设备请勿停止供电或尝试停止清洗过程。清洗过程中断可能造成非正常的打印质量问题。

检查打印质量

5

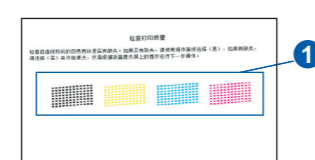
a. 准备过程完成后，液晶显示屏显示此信息。

装入纸张并

按启用键

按启用彩色键。
设备开始打印打印测试页。

b. 检查纸张上四种色块①的质量。(黑色/黄色/青色/品红色)



■ 若所有的线条都清晰可见，请按▲键(是)完成质量检查。

■ 若看见缺失短线条，请按▼键(否)并遵循液晶显示屏上的步骤进行操作。

清晰

缺失

设置液晶显示屏对比度 (如有需要)

6

a. 按功能键。

b. 按▲或▼键选择 0. 初始设置，然后按OK键。

c. 按▲或▼键选择 2. 液晶屏对比度，然后按OK键。

d. 按▲或▼键选择深或浅。

e. 按OK键，然后按停止/退出键。

设置日期和时间

7

a. 按功能键。

b. 按▲或▼键选择 0. 初始设置，然后按OK键。

c. 按▲或▼键选择 1. 日期&时间，然后按OK键。

d. 重复按▲或▼键输入年份的最后两位数字，然后按OK键。

年份: 2008

(例如: 输入 08 即表示 2008年)

e. 重复以上步骤，输入月份和日期，小时和分钟以 24 小时制输入。

f. 按停止/退出键。

注释

如果出现错误，并想要重新输入，按停止/退出键返回步骤a。

转到下一页。

适用于 Windows®

安装前

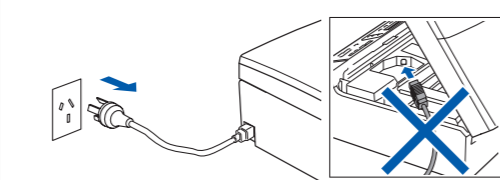
8

a. 确保打开计算机并以管理员身份登录。

重要事项

- 请勿连接 USB 接口电缆。
- 关闭所有应用程序。
- 确保未插入任何介质卡或 USB 存储设备。
- 操作系统不同，屏幕显示也将有所差异。

b. 断开设备电源。



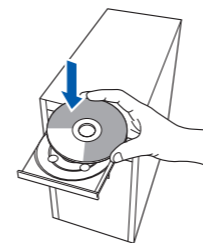
安装 MFL-Pro Suite

9

a. 将随机光盘插入 CD-ROM 光驱中，选择语言。

注释

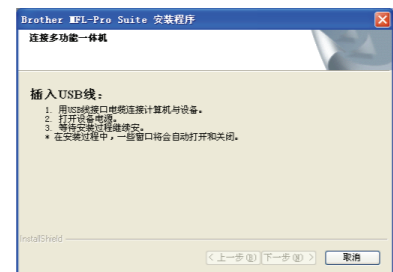
若 Brother 安装屏幕未自动出现，转到我的电脑（计算机），双击 CD-ROM 图标，然后双击 start.exe。



b. 点击安装 MFL-Pro Suite，若接受许可证协议，点击是。



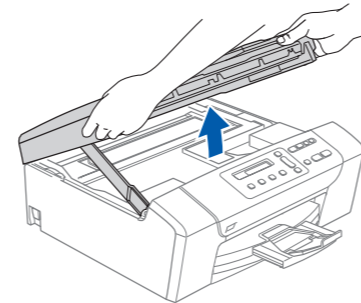
c. 请遵循屏幕提示进行操作直至此屏幕出现：



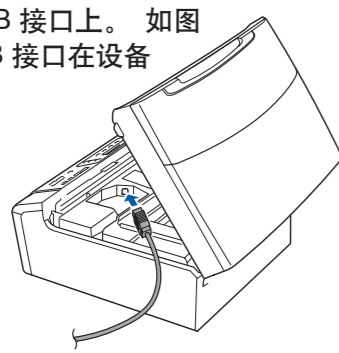
连接 USB 接口电缆

10

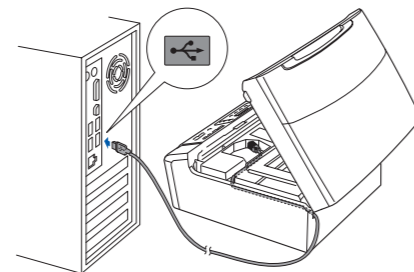
a. 将扫描器盖板抬起，直至其牢牢地锁定到打开的位置。



b. 将 USB 接口电缆连接到标有 标记的 USB 接口上。如图所示，USB 接口在设备内部。



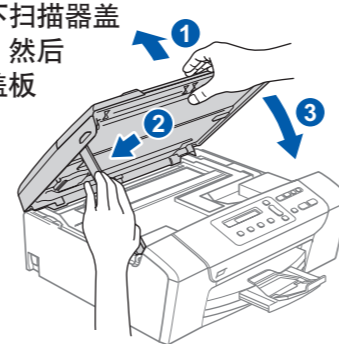
c. 小心地将 USB 接口电缆嵌入槽内，然后从设备后部拉出。将 USB 接口电缆连接到您的计算机。



重要事项

- 请勿将本设备连接到无电源的 USB 集线器上。直接将本设备连接到计算机。
- 确保电缆不会妨碍扫描器盖板的关闭，否则可能会发生错误。

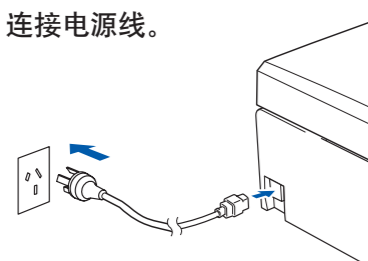
d. 抬起扫描器盖板，松开锁定杆 。轻轻按下扫描器盖板支撑杆 ，然后合上扫描器盖板 。



连接电源线

11

a. 连接电源线。



安装将自动继续进行。安装屏幕将逐个出现。

重要事项

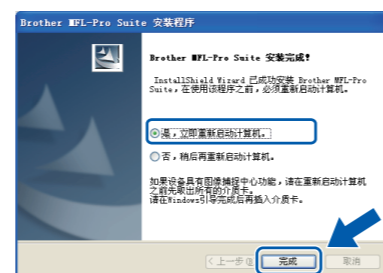
请勿取消任何屏幕。完成安装可能需要几分钟。

b. 当出现在线注册屏幕时，请选择并遵循屏幕提示进行操作。

完成并重新启动

12

a. 点击完成重新启动计算机。



完成 安装完成。

注释

若在安装软件的过程中出现错误信息，运行开始/所有程序/Brother/DCP-XXXX(DCP-XXXX 为您的型号名称)中的安装诊断程序。

安装 Reallusion 公司支持的可选应用程序

13

您可使用 FaceFilter Studio 编辑照片数据并添加照片效果，例如去除红眼或增强肤色。

重要事项

- 计算机必须连接到因特网上。
- 设备必须打开并连接到计算机。
- 确保您以管理员身份登陆。

a. 弹出并重新插入随机光盘或从根目录中双击 start.exe 程序再次打开主菜单。

b. 将出现光盘主菜单。选择语言，然后点击其他应用程序。

c. 点击 FaceFilter Studio 按钮进行安装。

d. 关于 FaceFilter Studio 基本功能的信息，请参见光盘软件使用说明书中的使用由 REALLUSION 开发的 FaceFilter Studio 进行照片打印。更多详细信息，请参见 FaceFilter Studio Help

注释

也可从主菜单中安装 BookScan & Whiteboard Suite。

适用于 Mac OS® X

安装前

8

确保设备已接通电源并且已打开 Macintosh®。您必须以管理员身份登录。

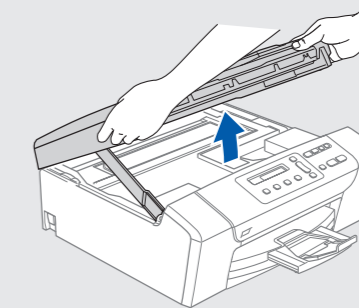
重要事项

- 确保未插入任何介质卡或 USB 存储设备。
- 对于 Mac OS® X 10.2.0-10.2.3 的用户，请将版本升级至 Mac OS® X 10.2.4 或更高版本。(有关更高版本信息，请登录 <http://solutions.brother.com/>)

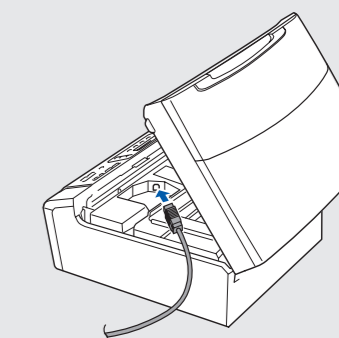
连接 USB 接口电缆

9

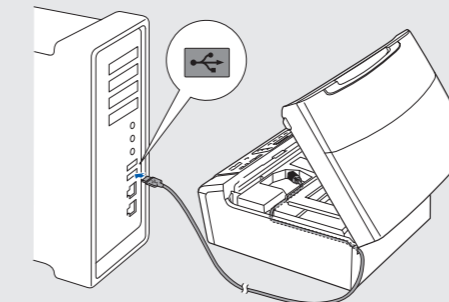
a. 将扫描器盖板抬起，直至其牢牢地锁定到打开的位置。



b. 将 USB 接口电缆连接到标有 标记的 USB 接口上。如下图所示，USB 接口在设备内部。



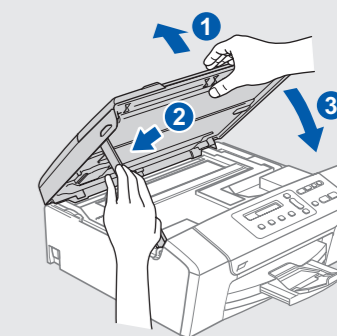
c. 小心地将 USB 接口电缆嵌入槽内，然后从设备后部拉出。
d. 将 USB 接口电缆连接到 Macintosh®。



重要事项

- 请勿将本设备连接到无电源的 USB 集线器上。直接将本设备连接到 Macintosh®。
- 确保电缆不会妨碍扫描器盖板的关闭，否则可能会发生错误。

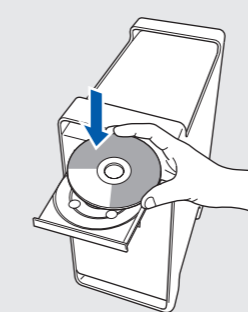
e. 抬起扫描器盖板，松开锁定杆 。轻轻按下扫描器盖板支撑杆 ，然后合上扫描器盖板 。



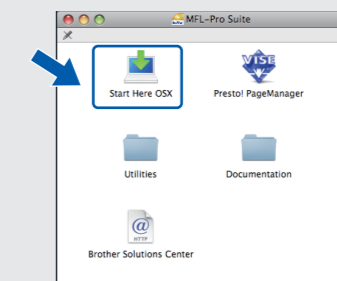
安装 MFL-Pro Suite

10

a. 将随机光盘插入 CD-ROM 光驱中。



b. 双击 Start Here OSX (按这里启动 OSX) 图标。



注释

完成安装可能需要几分钟。安装完成后，点击重新启动。

c. 点击好。



对于 Mac OS® X 10.3.x 或更高版本用户，请转到步骤 11。

d. 对于 Mac OS® X 10.2.4-10.2.8 用户，点击添加，然后点击选择 USB。

e. 选择型号名称，然后点击添加。
f. 退出打印中心。

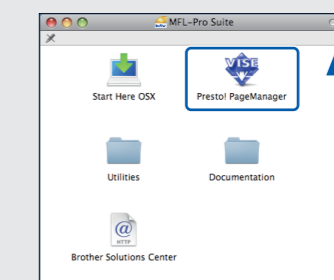
安装 Presto!® PageManager®

11

安装 Presto!® PageManager® 后，OCR 性能便已添加到 Brother ControlCenter2 中。您可以使用 Presto!® PageManager® 轻松地扫描、共享和管理照片和文档。

对于 Mac OS® X 10.2.4-10.3.8 用户，请遵循屏幕提示进行操作，从 Brother 解决方案中心网站下载该软件。

a. 双击 Presto! PageManager 图标，并遵循屏幕指示进行操作。



完成

安装完成。