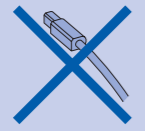




## Aloita tästä

### TÄRKEÄÄ

**ÄLÄ** kytke vielä  
USB-kaapelia.



### VAROITUS

Noudata näitä varoituksia mahdollisten henkilövahinkojen välttämiseksi.

Tämän Pika-asennusoppaan kuvat perustuvat malliin DCP-145C.

## Pura laite paketista ja tarkista komponentit.

### 1

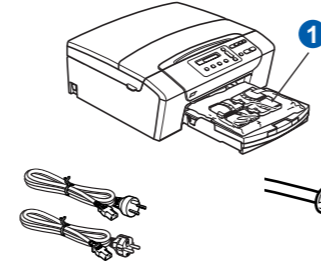
#### Vinkki

- Laatikon sisältämät komponentit voivat vaihdella maan mukaan.
- Säilytä pakkausmateriaalit ja laatikko mahdollista laitteen kuljetusta varten.
- USB-kaapeli ei sisälly toimitukseen. Hanki USB 2.0 -kaapeli, jonka pituus on korkeintaan 2 metriä.

a. Poista suojaiteippi ja -kalvo.

b. Poista muovipussi 1, jossa on värikasetit, paperikasetin päältä.

c. Varmista, että sinulla on kaikki komponentit.



Sähköjohdot

Käyttäjät Tanskassa

Laitteen verkkojohdossa on maadoitettu kolmenapainen pistoke.



Toimitukseen kuuluvat värikasetit [x4]<sup>1</sup>  
Musta  
Keltainen  
Syaani  
Magenta

CD-ROM-levy

Pika-asennusopas

Käyttöopas

<sup>1</sup>Vaihtokasetin noin 65% saanto. Lisätietoja on Käyttöoppaan kohdassa Tarvikkeet.

### VAROITUS

Laitte on pakattu muovipusseihin. Pidä nämä pussit vauvojen ja pienten lasten ulottumattomissa tukehtumisriskin välttämiseksi.

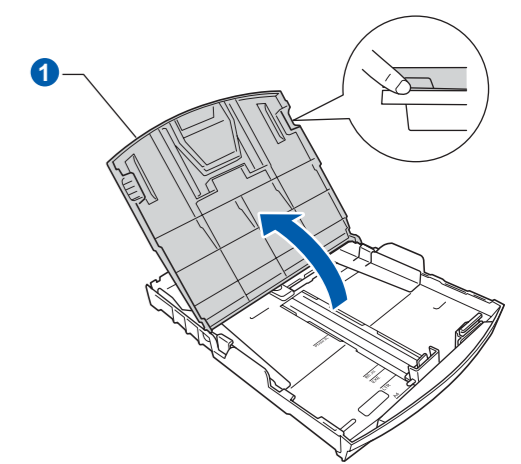
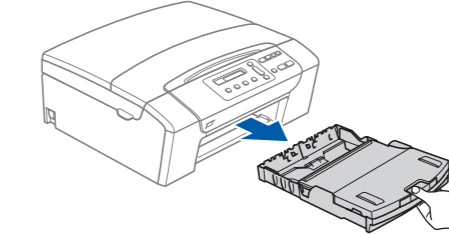
Varmista, että toimitettu maadoitettu pistoke käy sähköpistorasiaan. Tämän laite on maadoitettava. Jos et ole varma maadoituksesta, ota yhteys pätevään sähköasentajaan.

## Tavallisen A4-paperin asettaminen laitteeseen

### 2

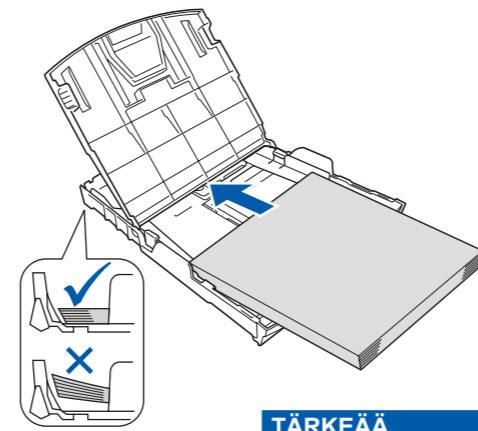
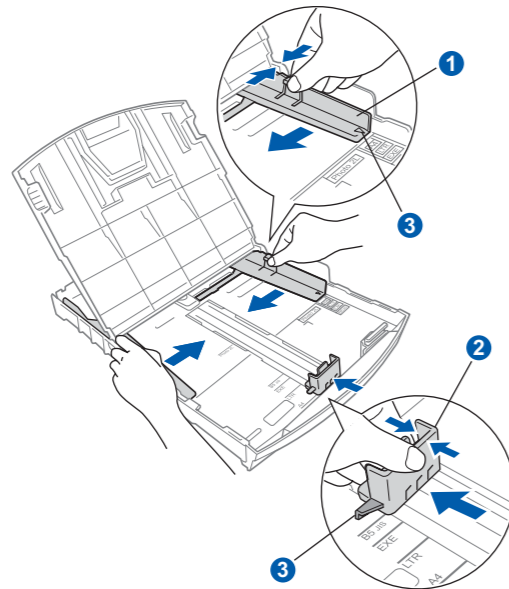
a. Vedä paperikasetti ulos.

b. Nosta paperikasetin kantta 1.



c. Paina ja siirrä paperin sivuohjaimia 1 ja paperin pituushajainta 2 sekä säädä ne paperikoon mukaan.

Varmista, että kolmiomaiset merkit 3 paperin sivuohjaimissa 1 ja paperin pituushajaimessa 2 vastaavat käytettävää paperikokoa.



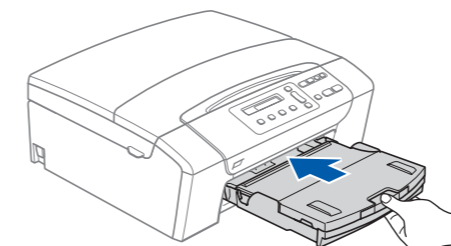
**TÄRKEÄÄ**  
Älä työnnä paperia liian pitkälle.

d. Leyhyttele paperit hyvin.

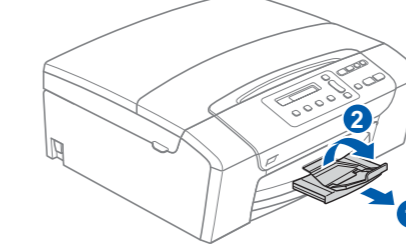
e. Aseta paperit varovasti paperikasettiin. Tarkista, että paperi on paperikasetissa tasaisesti.

f. Säädä paperin sivuohjaimia paperikoon mukaan varovasti molemmin käsin. Varmista, että paperin sivuohjaimet koskettavat paperin reunoja.

g. Sulje paperikasetin kansi ja työnnä paperikasetti hitaasti takaisin kokonaan laitteeseen.



h. Vedä paperituesta 1, kunnes se naksahtaa ja avaa sitten paperituen läppä 2.



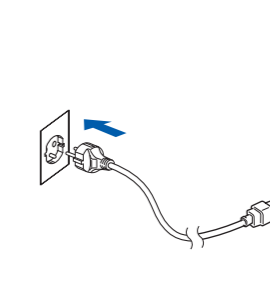
## Sähköjohdon kytkeminen

### 3

a. Kytke sähköjohto.

### VAROITUS

Laitte on kytkettävä maadoitettuun pistorasiaan.



### TÄRKEÄÄ

ÄLÄ kytke vielä USB-kaapelia.

### Vinkki

Ohjauspaneelin varoitusmerkkivalo palaa, kunnes värikasetit on asennettu.

## Aseta kieli

### 4

a. Kun nestekidenäytössä on tämä viesti, paina OK.

Select Language

Press OK Key

b. Paina ▲ tai ▼ ja valitse kieli. Paina sitten OK.

Suomi

Select ▲▼ & OK

c. Paina ▲ (Yes (Kyllä)) ja vahvista kieliasetus.

### Vinkki

Jos valitset väärän kielen, voit muuttaa sen päivämäärän ja kellonajan asettamisen jälkeen. (Katso lisätietoja Käyttöoppaan kappaleen 3 kohdasta Nestekidenäytön kielen vaihtaminen.)

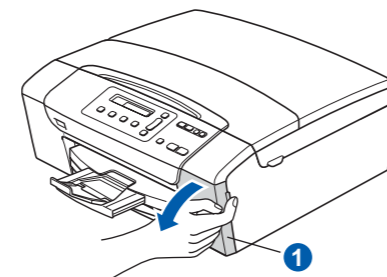
## Värikasettien asentaminen

### 5

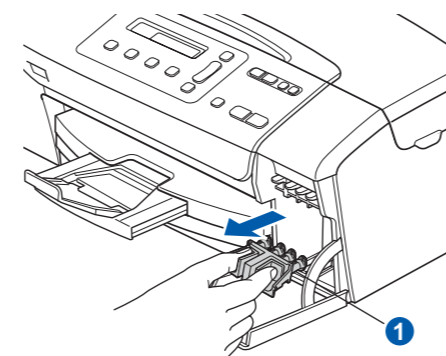
a. Näytössä on:

Ei värikasettia

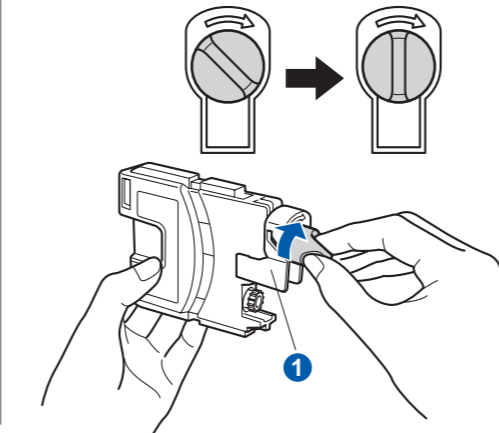
b. Avaa värikasetin kansi 1.



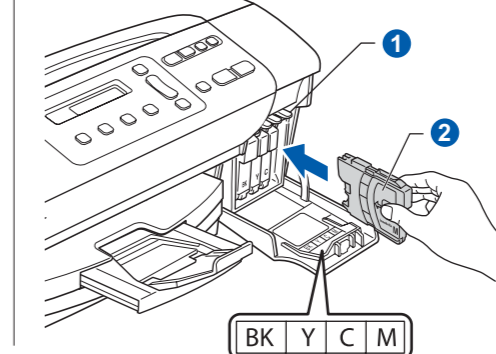
c. Poista vihreä suojaosa 1.



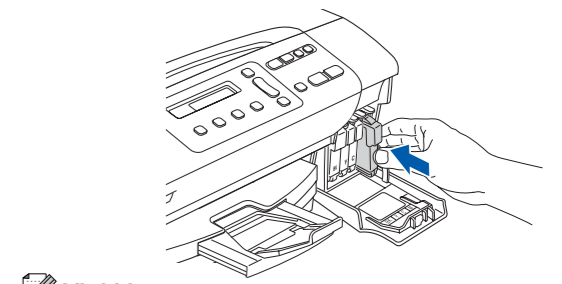
d. Poista värikasetti paketista. Käännä keltaisen suojuksen vihreää nuppia myötäpäivään, kunnes se naksahtaa, ja avaa tyhjiöviiviste. Poista sitten suojuksen 1.



e. Asenna värikasetti etiketissä olevan nuolen suuntaisesti. Varmista, että vivun 1 väri täsmää värikasetin värin 2 kanssa.



f. Paina värikasettia kevyesti, kunnes se naksahtaa. Kun kaikki värikasetit on asennettu, sulje värikasetin kansi.



### Vinkki

Laitte valmisteele musteputkijärjestelmän tulostusta varten. Tähän kuluu noin neljä minuuttia. Älä sammuta laitetta.

## Tulostuslaadun tarkistaminen

### 6

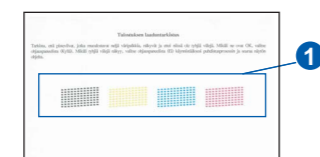
a. Kun valmistelutoimenpiteet on suoritettu, nestekidenäytössä on tämä viesti.

Aseta paperi ja

Paina Start

Paina Colour Start.

b. Tarkista arkille tulostetun neljän väripalkin 1 laatu. (musta/keltainen/syaani/magenta)



OK

■ Jos kaikki viivat ovat selkeitä ja näkyviä, paina ▲ (Kyllä) ja lopeta laaduntarkistus.

Huono

■ Jos kuviosta puuttuu lyhyitä viivoja, paina ▼ (Ei) ja noudata nestekidenäytön ohjeita.

## Nestekidenäytön kontrastin säätäminen (tarvittaessa)

### 7

a. Paina Menu.

b. Paina ▲ tai ▼ ja valitse 0. Perusasetukset, ja paina sitten OK.

c. Paina ▲ tai ▼ ja valitse 2. Näytön kontr., ja paina sitten OK.

d. Paina ▲ tai ▼ ja valitse Tumma tai Vaalea.

e. Paina OK ja sitten Stop/Exit.

## Päivämäärän ja kellonajan määrittäminen

### 8

a. Paina Menu.

b. Paina ▲ tai ▼ ja valitse 0. Perusasetukset, ja paina sitten OK.

c. Paina ▲ tai ▼ ja valitse 1. Pvm&Aika, ja paina sitten OK.

d. Paina toistuvasti ▲ tai ▼ ja syötä vuoden kaksi viimeistä numeroa. Paina sitten OK.

Vuosi: 2008

(esim. syötä 08 vuodelle 2008.)

e. Toista sama kuukaudelle ja päivälle sekä tunneille ja minuuteille 24-tunnin muodossa.

f. Paina Stop/Exit.

### Vinkki

Jos teet virheen ja haluat aloittaa alusta uudelleen, paina Stop/Exit ja palaa vaiheeseen a.



Käännä arki ympäri.

# Windows®

## Ennen asennusta

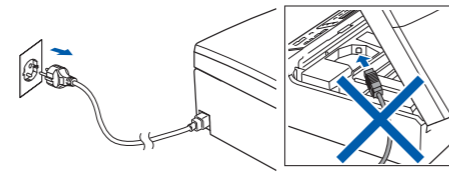
9

a. Varmista, että tietokoneeseen on kytketty virta ja että olet kirjautunut sisään järjestelmänvalvojan käyttöoikeuksin.

### TÄRKEÄÄ

- ÄLÄ kytke vielä USB-kaapelia.
- Sulje kaikki sovellukset.
- Varmista, ettei laitteeseen ole asetettu muistikortteja tai USB-muistitikkuja.
- Näyttö saattaa olla erilainen riippuen tietokoneen käyttöjärjestelmästä.
- Toimitetulla CD-ROM-levyllä on ScanSoft™ PaperPort™ 11SE -ohjelmisto.
- Tämä ohjelma tukee seuraavia käyttöjärjestelmiä: Windows® 2000 (SP4 tai uudempi), XP (SP2 tai uudempi), XP Professional x64 Edition ja Windows Vista®. Päivitä tietokoneeseen viimeisin Windows® Service Pack ennen MFL-Pro Suiten asentamista.
- Jos olet Windows Vista® -käyttäjä ja näyttöön tulee Käyttäjätilien valvonta, napsauta Salli.

b. Irrota laite sähköverkosta.



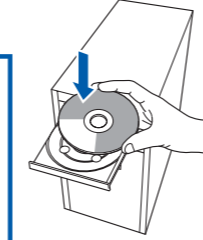
## MFL-Pro Suiten asentaminen

10

a. Aseta laitteen mukana toimitettu CD-ROM-levy CD-ROM-asemaan. Kielen valitseminen

### Vinkki

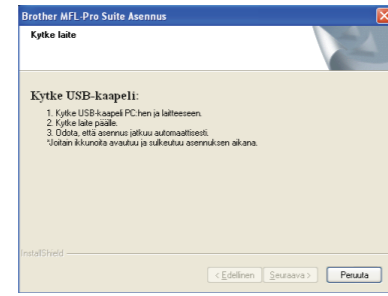
Jos Brother-näyttö ei tule esiin automaattisesti, valitse **Oma tietokone (Tietokone)**, kaksoisnapsauta **CD-ROM-kuvaketta** ja kaksoisnapsauta sitten **start.exe-tiedostoa**.



b. Napsauta **Asenna MFL-Pro Suite**, ja napsauta sitten **Kyllä**, jos hyväksyt käyttöoikeussopimukset.



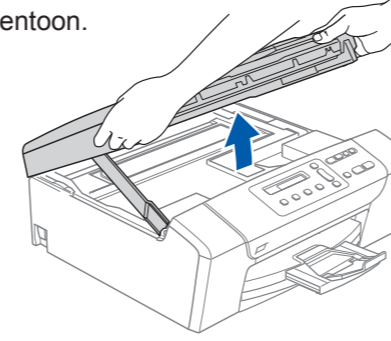
c. Noudata näytön ohjeita, kunnes tämä ikkuna tulee esiin:



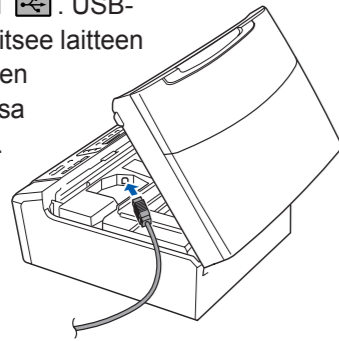
## USB-kaapelin kytkeminen

11

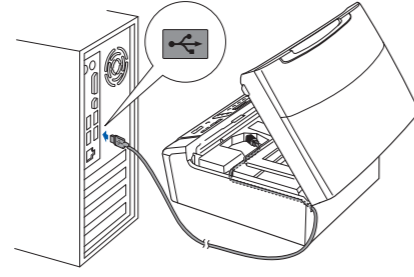
a. Nosta skannerin kanta, kunnes se lukittuu vakaasti yläasentoon.



b. Kytke USB-kaapeli USB-liitäntään, jossa on symboli . USB-liitäntä sijaitsee laitteen sisällä, kuten seuraavassa on esitetty.



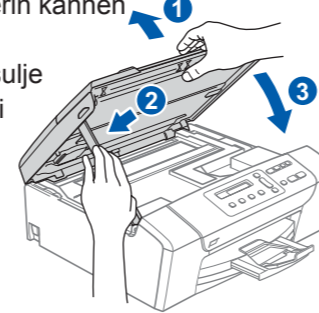
c. Aseta verkkokaapeli varovasti kaapelikouruun ja laitteen takaosaan kohti. Kytke kaapeli sen jälkeen tietokoneeseen.



### TÄRKEÄÄ

- Laitetta EI SAA kytkeä näppäimistön USB-porttiin tai virrattomaan USB-keskittimeen. Kytke laite suoraan tietokoneeseen.
- Varmista, ettei kaapeli estä kanta sulkeutumasta kunnolla, koska se voi häiritä laitteen toimintaa.

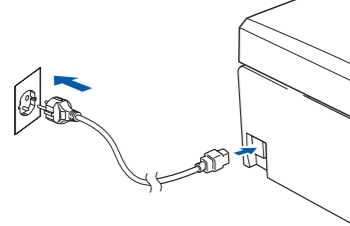
d. Nosta skannerin kanta ja vapauta salpa 1. Työnnä skannerin kannen tukea varovasti alaspäin 2 ja sulje skannerin kansi 3.



## Sähköjohdon kytkeminen

12

a. Kytke sähköjohto



Asennus jatkuu automaattisesti. Asennusikkunat tulevat näyttöön toinen toisensa jälkeen.

### TÄRKEÄÄ

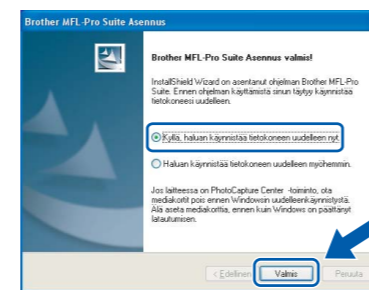
ÄLÄ sulje näitä ikkunoita. Asennuksen suorittamiseen saattaa kulua muutama minuutti.

b. Kun Internet-rekisteröinti-ikkuna tulee näyttöön, tee valintasi ja noudata näytön ohjeita.

## Lopettaminen ja käynnistäminen uudelleen

13

a. Käynnistä tietokone uudelleen napsauttamalla **Valmis**.



**Valmis** Asennus on nyt valmis.

### Vinkki

Jos ohjelmiston asennuksen aikana tulee esiin virheviesti, suorita **Asennusdiagnostiikka**, joka löytyy kohdasta **Käynnistä/Kaikki ohjelmat/Brother/DCP-XXXX** (jossa DCP-XXXX on mallisi nimi).

## Asenna Reallusion, Inc:n tukemat valinnaiset sovellukset

14

FaceFilter Studion avulla voit muokata valokuvien tietoja ja lisätä niihin tehosteita, kuten punasilmäisyyden poiston tai ihonvärin korostuksen.

### TÄRKEÄÄ

- Tietokone on oltava yhteydessä Internetiin.
- Laitteen on oltava päällä ja kytkettyä tietokoneeseen.

a. Avaa päävalikko uudelleen avaamalla ja sulkeamalla CD-ROM-levyasema tai kaksoisnapsauttamalla **start.exe** tiedostoa levyn juurihakemistossa.

b. CD-ROM-levyn päävalikko tulee näyttöön. Valitse kieli ja napsauta sitten **Muita ohjelmia**.

c. Napsauta **FaceFilter Studio** -painiketta, ja asennus käynnistyy.

### Vinkki

Voit asentaa myös **BookScan&Whiteboard Suiten** päävalikosta.

## FaceFilter Studio Help (Ohje) -toiminnon asentaminen

15

a. Valitse tietokoneesta **Käynnistä/Kaikki ohjelmat/Reallusion/FaceFilter Studio**.

b. Napsauta -painiketta näytön oikeassa yläreunassa. Siirry sitten Reallusionin web-sivuston päivitysosaan napsauttamalla **Check for updates** (Tarkista päivitykset).



c. Napsauta **Download (Lataa)** -painiketta ja valitse kansio, johon tallennat tiedoston.

d. Sulje FaceFilter Studio, kaksoisnapsauta määrittämäsi kansioon ladattua tiedostoa ja noudata näytön asennusohjeita.

### Vinkki

Kun haluat tarkastella **FaceFilter Studio Help (Ohje)**, valitse tietokoneesta **Käynnistä/Kaikki ohjelmat/Reallusion/FaceFilter Studio/ FaceFilter Studio Help (Ohje)**.

# Mac OS® X

## Ennen asennusta

9

Varmista, että laitteeseen ja Macintosh®-tietokoneeseen on kytketty virta. Sinun on kirjaututtava sisään järjestelmänvalvojan käyttöoikeuksin.

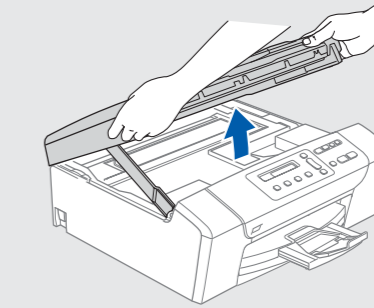
### TÄRKEÄÄ

- Varmista, ettei laitteeseen ole asetettu muistikortteja tai USB-muistitikkuja.
- Mac OS® X 10.2.0 - 10.2.3 -käyttäjien on päivitettävä käyttöjärjestelmään Mac OS® X 10.2.4 tai uudempaan versioon. (Uusimmat tiedot Mac OS® X -käyttöjärjestelmästä saat osoitteesta <http://solutions.brother.com/>)

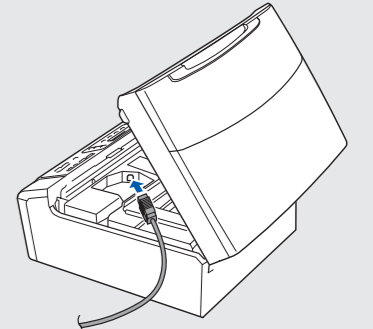
## USB-kaapelin kytkeminen

10

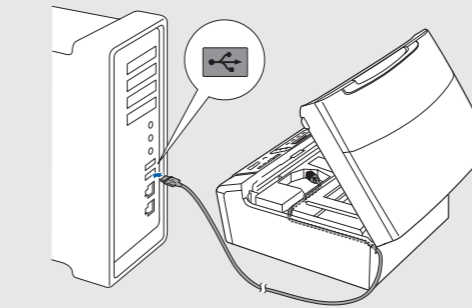
a. Nosta skannerin kanta, kunnes se lukittuu vakaasti yläasentoon.



b. Kytke USB-kaapeli USB-liitäntään, jossa on symboli . USB-liitäntä sijaitsee laitteen sisällä, kuten seuraavassa on esitetty.



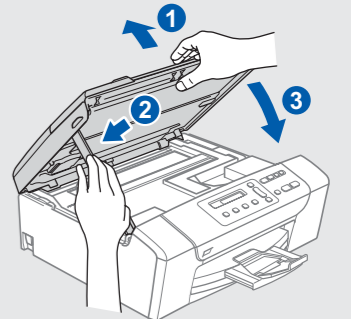
c. Aseta verkkokaapeli varovasti kaapelikouruun ja laitteen takaosaan kohti. d. Kytke kaapeli sen jälkeen Macintosh®-tietokoneeseen.



### TÄRKEÄÄ

- Laitetta EI SAA kytkeä näppäimistön USB-porttiin tai virrattomaan USB-keskittimeen. Kytke laite suoraan Macintosh®-tietokoneeseen.
- Varmista, ettei kaapeli estä kanta sulkeutumasta kunnolla, koska se voi häiritä laitteen toimintaa.

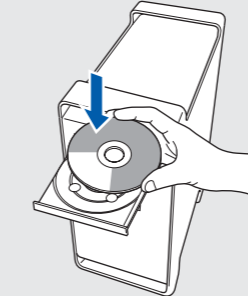
e. Nosta skannerin kanta ja vapauta salpa 1. Työnnä skannerin kannen tukea varovasti alaspäin 2 ja sulje skannerin kansi 3.



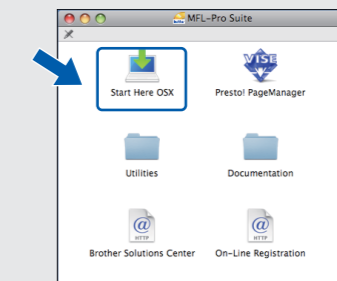
## MFL-Pro Suiten asentaminen

11

a. Aseta laitteen mukana toimitettu CD-ROM-levy CD-ROM-asemaan.



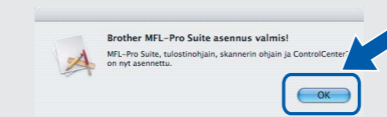
b. Kaksoisosoita kuvaketta **Start Here OSX** (Käynnistä tästä OSX).



### Vinkki

Asennuksen suorittamiseen saattaa kulua muutama minuutti. Kun ohjelmiston asennus on valmis, osoita **Käynnistä uudellen**.

c. Osoita **OK**.



Mac OS® X 10.3.x tai uudemman käyttäjät: mene vaiheeseen 12.

d. Mac OS® X 10.2.4 - 10.2.8 -käyttäjät: osoita **Lisää** ja valitse sitten **USB**.

e. Valitse mallin nimi ja osoita sitten **Lisää**.

f. Poistu **Tulostuskeskus**.

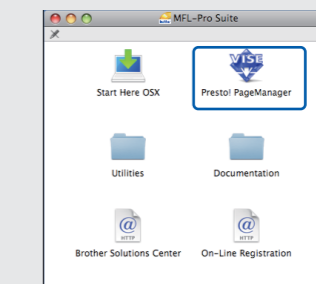
## Presto!® PageManager® -ohjelman asentaminen

12

Presto!® PageManager® -ohjelman asentaminen lisää Brother ControlCenter2 -ohjelmaan tekstintunnistustoiminnon. Valokuvia ja asiakirjoja on helppo skannata, jakaa ja järjestää Presto!® PageManager® -ohjelmalla.

Mac OS® X 10.2.4 - 10.3.8 -käyttäjät: noudata näytön ohjeita, ja lataa ohjelmisto Brother Solutions Centerin web-sivustosta.

a. Kaksoisosoita **Presto! PageManager** -kuvaketta ja noudata näytön ohjeita.



**Valmis**

Asennus on nyt valmis.