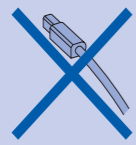




Start

Fontos

Még NE CSATLAKOZTASSA az USB kábelt.



FIGYELEM A figyelmeztetés megmutatja, mit tegyen a lehetséges személyi sérülések elkerülése érdekében.

A Gyors telepítési útmutató illusztrációi a DCP-145C modellt mutatják be.

Csomagolja ki a készüléket és ellenőrizze a tartozékokat

1

Megjegyzés

- A doboz tartalma országonként eltérő lehet.
- Őrizze meg a dobozt és a csomagolóanyagokat arra az esetre, ha a készüléket bármely okból szállítani kell.
- A doboz nem tartalmaz USB kábelt. 2 méternél nem hosszabb USB 2.0 kábelt kell beszereznie.

- a. Távolítsa el a védőszalagot és a -filmet.
- b. Távolítsa el a papírtálca tetejétől a tintapatronokat tartalmazó műanyag zacskót.

c. Győződjön meg arról, hogy megvan minden tartozék.



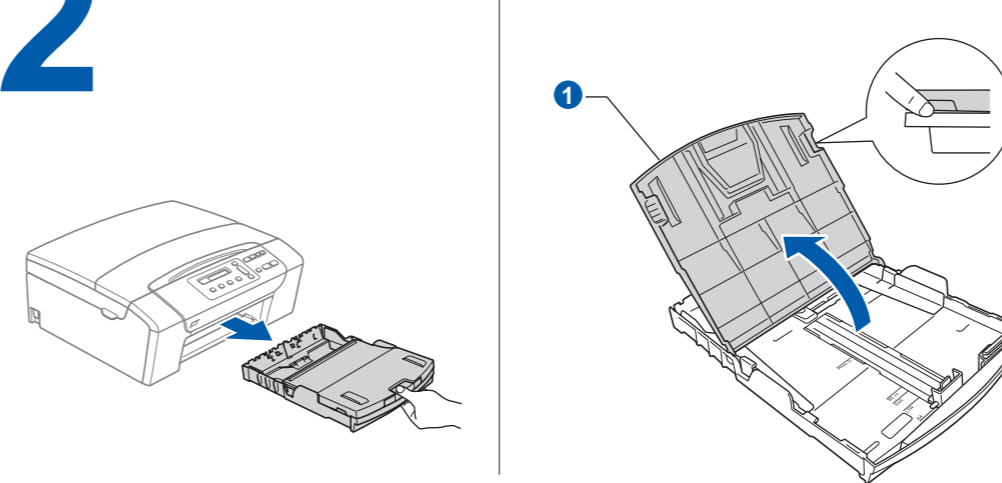
¹ Kb. 65%-os töltöttséggel a cserepatronhoz képest. Részletekért lásd a Használati Útmutató Kellékanyagok részét.

FIGYELEM
A műanyag zacskók a készülék csomagolására használhatók. A fúladásveszély elkerülése érdekében tartsa távol gyerekektől ezeket a zacskókat.

Egyszerű A4-es papír betöltése

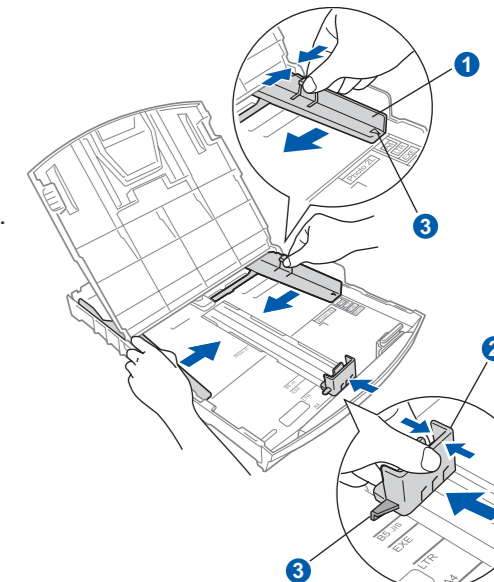
2

- a. Húzza ki a papírtálcát.
- b. Emelje fel a papírtálca fedelét.



c. Nyomva csúsztassa a papírszél és a papírhossz szabályzókat a papírméret eléréséig.

Győződjön meg arról, hogy a háromszög alakú jelek a papírszél és a papírhossz szabályzókon egy vonalban vannak a használt papírméret jelével.



Fontos
Ne nyomja be túlságosan a papírt.

d. Alaposan forgassa át a papírköteget.

e. Óvatosan helyezze a papírt a papírtálcára. Győződjön meg arról, hogy az adagoló tálcában található papírlap sima.

f. Két kézzel óvatosan igazítsa a papírszél szabályzókat a papírhoz. Győződjön meg arról, hogy a papírszél szabályzók hozzáérnek a papír éléhez.

g. Csukja be a papírtálca fedelét, és lassan nyomja vissza a papírtálcát a készülékbe.

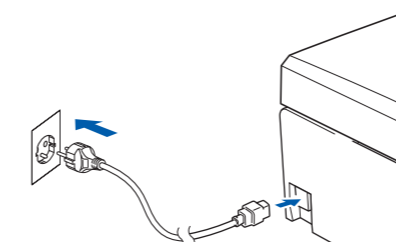
h. Kattanásig húzza ki a papírtartót, majd hajtsa le a papírtartó fület.

A hálózati kábel csatlakoztatása

3

- a. Csatlakoztassa a hálózati kábelt.

FIGYELEM
A készüléknek földelt hálózati csatlakozóval kell rendelkeznie.



Fontos

Még NE CSATLAKOZTASSA az USB kábelt.

Megjegyzés

A vezérlőpult figyelmeztető LED-je egészen a tintapatronok telepítéséig fog világítani.

Állítsa be a nyelvet

4

- a. Ha megjelenik az LCD kijelzőn ez az üzenet, nyomja meg az OK gombot.
- b. Nyomja meg a ▲ vagy a ▼ gombot a nyelv kiválasztásához, majd nyomja meg az OK gombot.
- c. Nyomja meg a ▲ (Yes/Igen) gombot a nyelv beállításának megerősítéséhez.

Select Language

Press OK Key

Magyar

Select ▲ & OK

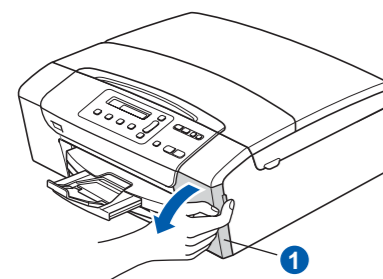
Megjegyzés

Ha rossz nyelvet állított be, ismét megváltoztathatja a dátum és idő beállítását. (Részletekért lásd "Az LCD nyelvének módosítása" pontot a Használati Útmutató 3. fejezetében.)

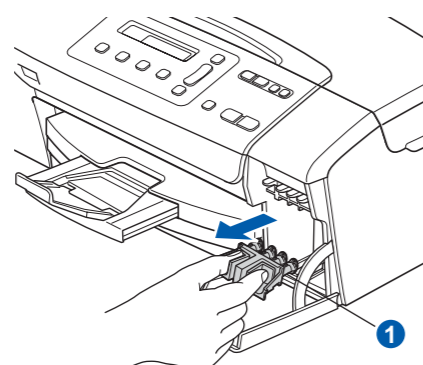
A szerelje be a tintapatronokat

5

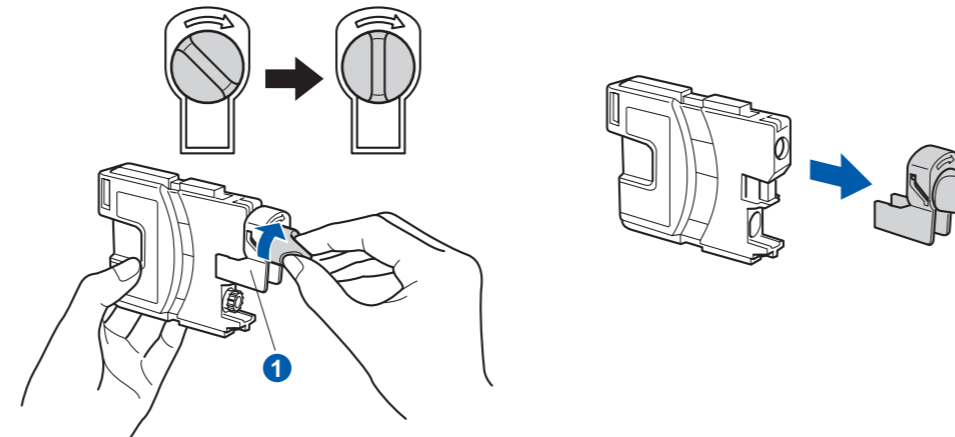
- a. Az LCD kijelzőn:
- Nincs kazetta
- b. Nyissa ki a tintaparton fedelét.



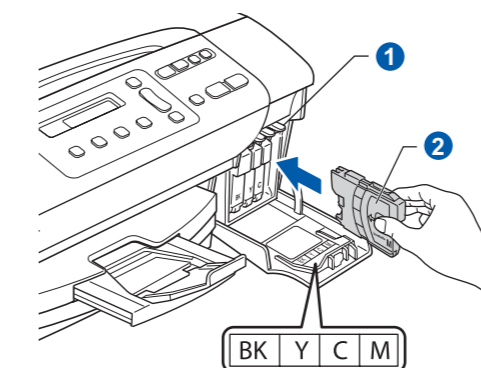
c. Távolítsa el a zöld védőelemet.



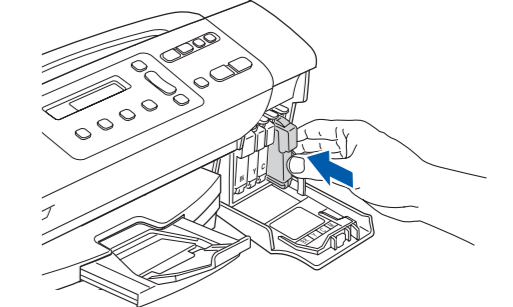
d. Csomagolja ki a tintapatront. Fordítsa el kattanásig az óramutató járásának megfelelő irányba a sárga védőburkolaton található zöld gombot a vákuumtömítés kioldásához, majd távolítsa el a védőburkolatot.



e. Helyezze be az összes tintapatront a címkén található nyíl sorrendjében. Figyeljen arra, hogy a kar színe megegyezzen a tintapatron színével.



f. Óvatosan nyomja be kattanásig a tintapatront. Az összes tintapatron behelyezése után csukja be a tintaparton fedelét.



Megjegyzés

A készülék előkészíti a nyomtatáshoz a tintacsövek rendszerét. Ez a folyamat körülbelül négy percet vesz igénybe. Ne kapcsolja ki a készüléket.

Ellenőrizze a nyomtatás minőségét

6

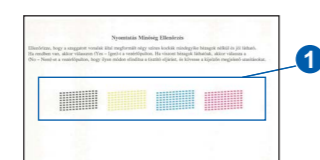
- a. Az előkészítési folyamat végén az LDC kijelzőn a következő üzenet jelenik meg.

Papírbeállítás

Nyomjon Start-ot

Nyomja meg a **Colour Start (Színes Start)** gombot.

- b. Ellenőrizze a négy szín nyomtatási minőségét a lapon. (fekete/sárga/cián/magenta)



- Ha minden vonal elkülönül és tisztán látható, nyomja meg a ▲ (Igen) gombot a nyomtatási minőség ellenőrzésének befejezéséhez.
- Ha rövid, hiányos sorokat lát, nyomja meg a ▼ (Nem) gombot, és kövesse az LCD kijelzőn megjelenő lépéseket.

Jó minőség

Gyenge minőség

(Szükség esetén) Állítsa be az LCD kijelző kontrasztját

7

- a. Nyomja meg a **Menu (Menü)** gombot.
- b. Nyomja meg a ▲ vagy a ▼ gombot a 0. Alapbeáll. kiválasztásához, majd nyomja meg az OK gombot.
- c. Nyomja meg a ▲ vagy a ▼ gombot a 2. LCD Kontraszt kiválasztásához, majd nyomja meg az OK gombot.
- d. Nyomja meg a ▲ vagy a ▼ gombot a Sötét vagy a Vil. kiválasztásához.
- e. Nyomja meg az OK, majd a **Stop/Exit (Stop/Kilépés)** gombot.

Állítsa be a dátumot és az időt

8

- a. Nyomja meg a **Menu (Menü)** gombot.
- b. Nyomja meg a ▲ vagy a ▼ gombot a 0. Alapbeáll. kiválasztásához, majd nyomja meg az OK gombot.
- c. Nyomja meg a ▲ vagy a ▼ gombot az 1. Idő&dátum kiválasztásához, majd nyomja meg az OK gombot.
- d. Ismételtlen nyomja meg a ▲ vagy a ▼ gombot az évszám utolsó két számjegyének kiválasztásához, majd nyomja meg az OK gombot.
- Év: 2008
(pl. 08 a 2008-hoz)
- e. Ugyanígy járjon el a hónap, nap, valamint az óra és a perc 24 órás formátumban való beállításánál.
- f. Nyomja meg a **Stop/Exit (Stop/Kilépés)** gombot.
- Megjegyzés
Ha eltéveszti vagy újra szeretné kezdeni, nyomja meg a **Stop/Exit (Stop/Kilépés)** gombot az a. lépéshez való visszatéréshez.



Fordítson.

Windows® esetén

Telepítés előtt

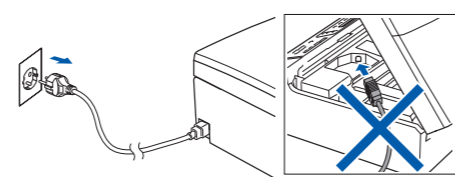
9

- a. Győződjön meg arról, hogy a számítógépe be van kapcsolva, és rendszergazdai jogosultságokkal jelentkezett be.

Fontos

- Még NE CSATLAKOZTASSA az USB kábelt.
- Zárjon be minden alkalmazást.
- Győződjön meg arról, hogy nincs behelyezve memóriakártya vagy USB Flash memória meghajtó.
- A képernyő az operációs rendszertől függően eltérő lehet.
- A tartozék CD-ROM-on található a ScanSoft™ PaperPort™ 11SE.
- Ez a szoftver támogatja a Windows® 2000 (SP4 vagy újabb), XP (SP2 vagy újabb), XP Professional x64 Edition és Windows Vista® operációs rendszert. Frissítsen a legújabb Windows® javítócsomaggal az MFL-Pro Suite telepítése előtt.
- Windows Vista esetén®, a Felhasználói fiókok felügyelete képernyő megjelenésekor kattintson az Engedélyezés gombra

- b. Válassza le a készüléket.



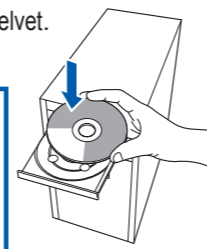
Az MFL-Pro Suite telepítése

10

- a. Helyezze be a csomagban található CD-ROM lemezt a gép CD-ROM meghajtójába. Válassza ki a használni kívánt nyelvet.

Megjegyzés

Ha a Brother képernyő nem jelenik meg automatikusan, menjen a Sajátgép (Számítógép) ikonra, kattintson duplán a CD-ROM ikonjára, majd a start.exe fájlra.



- b. Kattintson az MFL-Pro Suite telepítés elemre, majd kattintson az Igen gombra, ha elfogadja a licenzmegállapodást



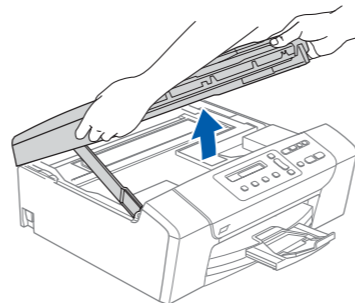
- c. A következő képernyő megjelenésig kövesse a képernyőn megjelenő utasításokat:



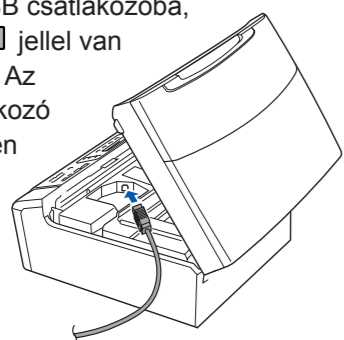
Csatlakoztassa az USB kábelt

11

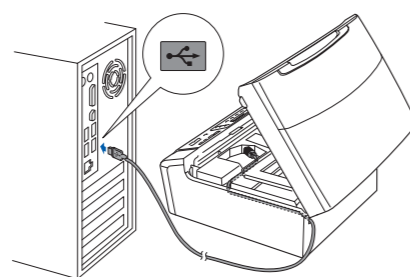
- a. Addig emelje fel a szkennert fedelét, amíg az biztosan áll nyitott állapotban.



- b. Csatlakoztassa az USB kábelt abba az USB csatlakozóba, amely a [ikon] jellel van megjelölve. Az USB csatlakozó a készüléken belül van a képen látható helyen.



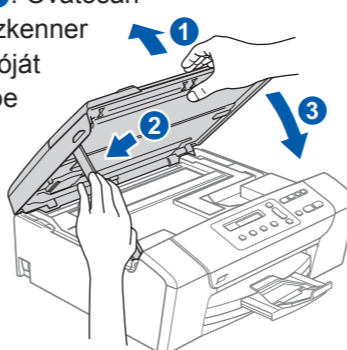
- c. Óvatosan vezesse be az USB kábelt a kábelcsatornába és kifelé a készülék hátuljába. Csatlakoztassa a kábelt a számítógéphez.



Fontos

- NE csatlakoztassa a készüléket a billentyűzetten levő USB porthoz, se áram alatt nem levő USB hubhoz. A készüléket közvetlenül a számítógéphez csatlakoztassa.
- Győződjön meg arról, hogy a fedél teljesen lecsukható, és nem ütközik a kábelbe, mivel ez hibákhoz vezethet.

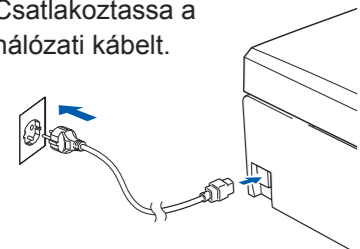
- d. Emelje fel a szkennert fedelét a zár kioldásához ①. Óvatosan nyomja le a szkennert fedelének tartóját ② és csukja be a szkennert fedelét ③.



A hálózati kábel csatlakoztatása

12

- a. Csatlakoztassa a hálózati kábelt.



A telepítés automatikusan folytatódik. A képernyőn a telepítőablakok egymás után fognak megjelenni.

Fontos

Ne nyomja meg a Mégsem gombot egyik képernyőnél sem. Néhány percig eltarthat a telepítés befejezése.

- b. Ha az Online regisztráció ablak jelenik meg, válassza ki a kívánt elemeket, és kövesse a képernyőn megjelenő utasításokat.

Befejezés és újraindítás

13

- a. A számítógép újraindításához kattintson a **Befejezés** gombra.

Befejezés A telepítés befejeződött.

Megjegyzés

Ha hibaüzenet jelenik meg a szoftver telepítése közben, futtassa a **Telepítés Diagnosztikát a Start/Minden Program/Brother/DCP-XXXX helyről (ahol a DCP-XXXX a modellszám)**.

Megjegyzés
A főmenüből telepítheti a **BookScan&Whiteboard Suite** alkalmazást is.

Telepítse a Reallusion, Inc által támogatott opcionális alkalmazásokat

14

A FaceFilter Studio lehetővé teszi a fénykép adatok szerkesztését és fotó effektusok hozzáadását mint a vörös szem elhalványítása és a bőrszín javítása.

Fontos

- A számítógépet csatlakoztatni kell az internethez.
- A készüléket be kell kapcsolni és csatlakoztatni a számítógéphez.

- a. Nyissa meg újra a főmenüt a CD-ROM lemez kivételével, majd újbóli behelyezésével, vagy a **start.exe** programra történő kettős kattintással a gyökérkönyvtárban.

- b. Megjelenik CD-ROM főmenü. Válasszon nyelvet, majd kattintson a **Kiegészítő alkalmazások** elemre.

- c. Telepítéshez kattintson a **FaceFilter Studio** gombra.

Megjegyzés

A főmenüből telepítheti a **BookScan&Whiteboard Suite** alkalmazást is.

Telepítse a FaceFilter Studio súgóját

15

- a. Lépjen a számítógépén a **Start/Minden Program/Reallusion/FaceFilter Studio** menüpontra.

- b. A képernyő jobb felső sarkában kattintson a gombra, majd kattintson a **Check for updates (Frissítések keresése)** elemre a Reallusion frissítéseket tartalmazó weboldalára való lépéshez.



- c. Kattintson a **Download (Letöltés)** gombra, és válassza ki a célmappát.

- d. Zárja be a FaceFilter Studio elemet, kattintson duplán a megadott mappában a letöltött fájlra, majd a telepítéshez kövesse a képernyőn megjelenő utasításokat.

Megjegyzés

A **FaceFilter Studio Help** megtekintéséhez lépjen a számítógépén **Start/Minden Program/Reallusion/FaceFilter Studio/FaceFilter Studio Help** menüpontra.

Mac OS® X esetén

Telepítés előtt

9

Győződjön meg arról, hogy a készülék csatlakoztatva van az áramforráshoz, és a Macintosh® gépe be van kapcsolva. Önnek rendszergazdai jogosultságokkal kell bejelentkeznie.

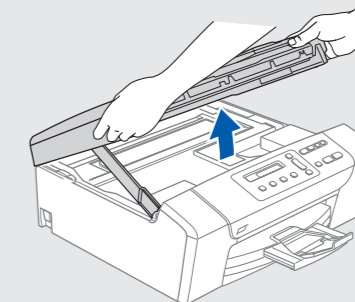
Fontos

- Győződjön meg arról, hogy nincs behelyezve memóriakártya vagy USB Flash memória meghajtó.
- Mac OS® X 10.2.0-tól 10.2.3-ig terjedő verziókat használóknak rendszerüket le kell cserélniük Mac OS® X 10.2.4-es vagy annál újabb verzióra. (Mac OS® X termékre vonatkozó naprakész információkat a <http://solutions.brother.com> weboldalon talál.)

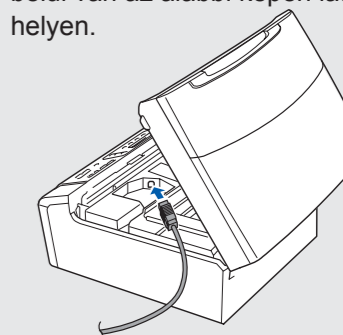
Csatlakoztassa az USB kábelt

10

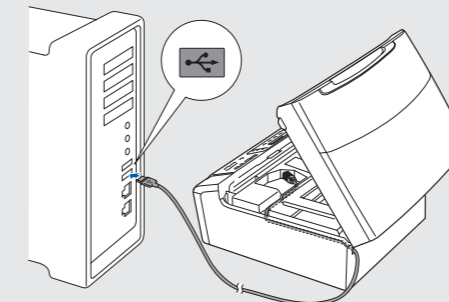
- a. Addig emelje fel a szkennert fedelét, amíg az biztosan áll nyitott állapotban.



- b. Csatlakoztassa az USB kábelt abba az USB csatlakozóba, amely a [ikon] jellel van megjelölve. Az USB csatlakozó a készüléken belül van az alábbi képen látható helyen.



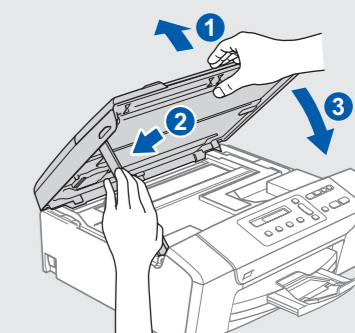
- c. Óvatosan vezesse be az USB kábelt a kábelcsatornába és kifelé a készülék hátuljába.
- d. Csatlakoztassa a kábelt a Macintosh® géphez.



Fontos

- NE csatlakoztassa a készüléket a billentyűzetten levő USB porthoz, se áram alatt nem levő USB hubhoz. A készüléket közvetlenül a Macintosh® számítógéphez csatlakoztassa.
- Győződjön meg arról, hogy a fedél teljesen lecsukható, és nem ütközik a kábelbe, mivel ez hibákhoz vezethet.

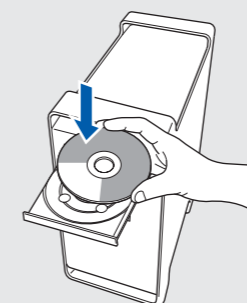
- e. Emelje fel a szkennert fedelét a zár kioldásához ①. Óvatosan nyomja le a szkennert fedelének tartóját ② és csukja be a szkennert fedelét ③.



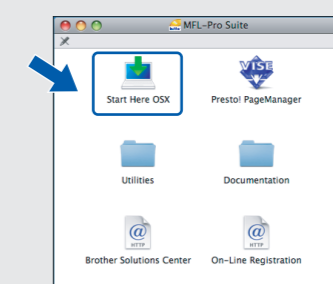
Az MFL-Pro Suite telepítése

11

- a. Helyezze be a csomagban található CD-ROM lemezt a gép CD-ROM meghajtójába.



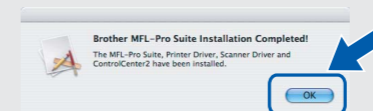
- b. Kattintson duplán a **Start Here OSX (Itt kezdje az OSX-et)** ikonra.



Megjegyzés

Néhány percig eltarthat a telepítés befejezése. A telepítés után kattintson a **Restart (Újraindítás)** gombra.

- c. Kattintson az **OK** gombra.



Mac OS® X 10.3.x-as vagy annál újabb verziókat használóknak: menjen a 12. lépésre.

- d. Ha a Mac OS® X 10.2.4 és 10.2.8 közötti verzió felhasználója, kattintson az **Add (Hozzáadás)** elemre, majd válassza az USB lehetőséget.

- e. Válassza ki a modellszámot, majd kattintson az **Add (Hozzáadás)** elemre.

- f. Kilépés **Print Center (Nyomtatási központ)** elemről.

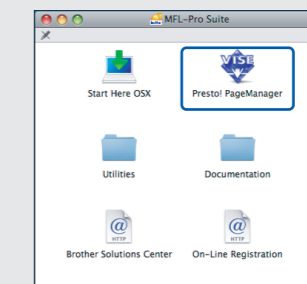
A Presto!® PageManager®

12

Ha a Presto!® PageManager® telepítve van, a Brother ControlCenter2 elemhez hozzáadódik az OCR képesség is. Presto!® PageManager® szoftverrel egyszerűen szkennelhet, megoszthat és rendezhet fényképeket és dokumentumokat.

Ha Ön Mac OS® X 10.2.4 és 10.3.8 közötti felhasználó, kövesse a képernyőn megjelenő utasításokat, és töltsse le a szoftvert a Brother Solutions Center weboldalról.

- a. Kattintson duplán a **Presto! PageManager** ikonra, és kövesse a képernyőn megjelenő utasításokat.



Befejezés

A telepítés befejeződött.