



Start her

VIKTIG

IKKE koble til USB-kabelen ennå.

ADVARSEL Advarsel-symbolet forteller deg hvilke forholdsregler du bør ta for å hindre personskade.

Illustrasjoner i denne hurtigstartguid er basert på DCP-145C.

Pakk ut maskinen og kontroller komponentene

1

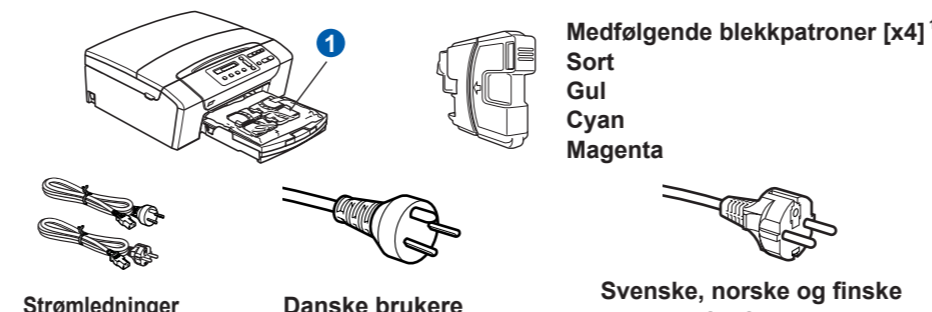
Merk

- Komponentene i esken kan variere avhengig av land.
- Ta vare på all emballasjen og esken i tilfelle du må transportere maskinen.
- Det følger ikke med en USB-kabel.
- Du må kjøpe en USB 2.0-kabel som er under to meter lang.

a. Fjern beskyttelsestapen og -filmen.

b. Fjern plastposen med blekkpatronene fra toppen av papirskuffen.

c. Kontroller at du har alle komponentene.



Kontroller at stikkkontakten er kompatibel med et slikt støpsel. Denne maskinen må være jordet. Hvis du er i tvil, må du kontakte en autorisert elektriker.

* Ca. 65 % ytelse i forhold til ny patron. Vil du vite mer, kan du se Forbruksmaterieill i brukermanualen.

ADVARSEL

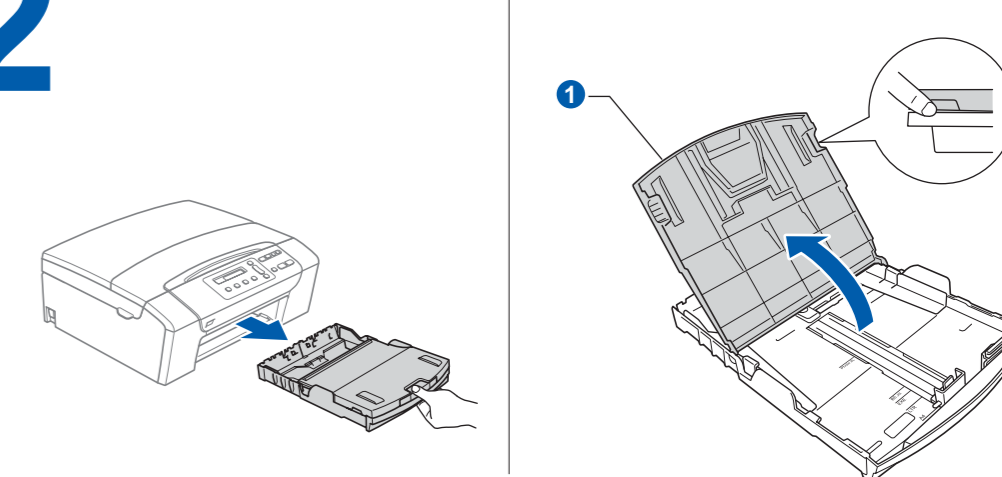
Det benyttes plastposer til pakking av maskinen. Plastposene må oppbevares utilgjengelig for barn for å unngå kvelningsfare.

Legg i vanlige A4-ark

2

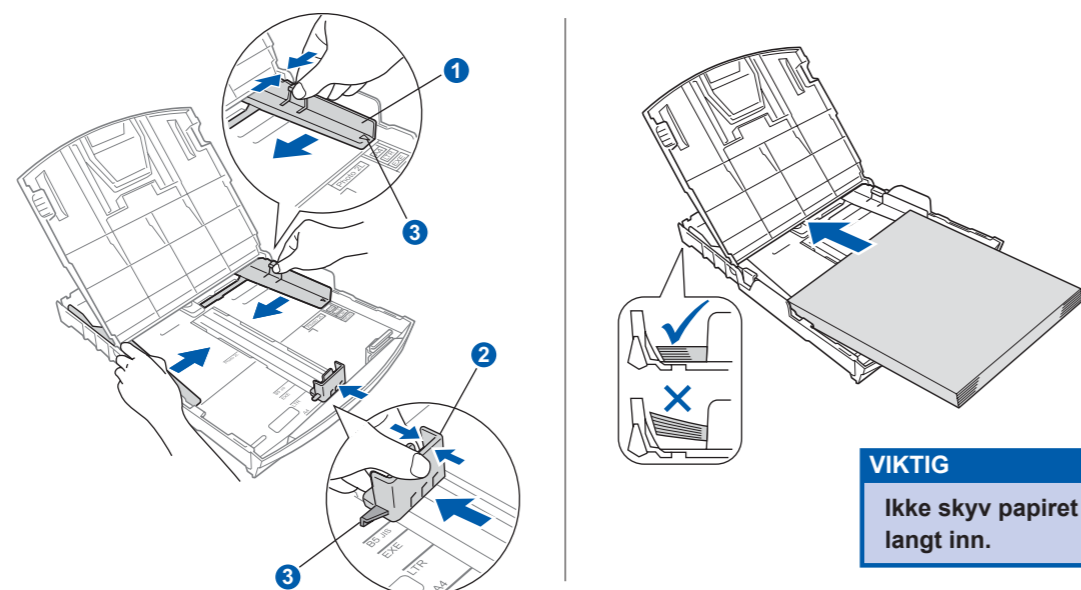
a. Trekk ut papirskuffen.

b. Løft dekelet til papirskuffen.



c. Trykk og skyv papirsideførene og papirlengdeførene slik at de passer papirformatet.

Kontroller at trekantmerkene på papirsideførene er på linje med merket for papirformatet du bruker.



d. Luft papirbunken godt.

e. Legg papiret forsiktig i papirskuffen. Kontroller at papiret ligger flatt i papirskuffen.

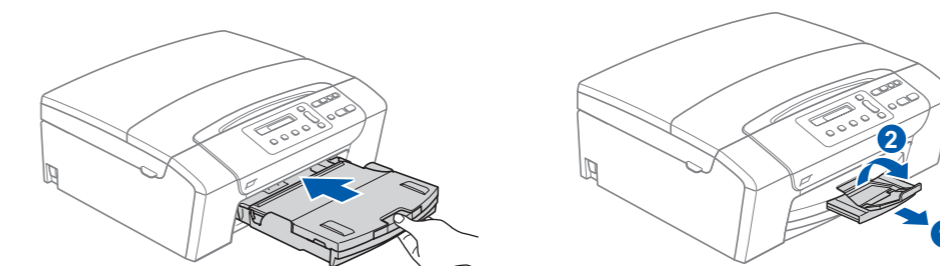
f. Juster papirsideførene forsiktig etter papiret med begge hender. Sørg for at papirsideførene berører kantene til papiret.

VIKTIG

Ikke skyv papiret for langt inn.

g. Lukk dekelet til papirskuffen og skyv papirskuffen sakte helt inn i maskinen.

h. Trekk ut papirstøtten slik at den låses fast, og vipp deretter ut papirstøtteklaffen.



Koble til strømledningen

3

a. Koble til strømledningen.

ADVARSEL

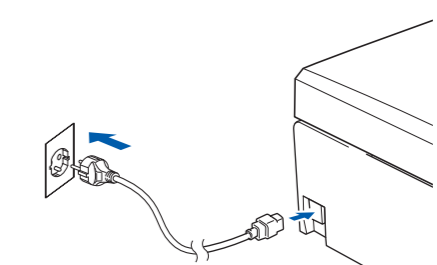
Denne maskinen skal brukes med en jordet kontakt.

VIKTIG

IKKE koble til USB-kabelen ennå.

Merk

Varsellampen på kontrollpanelet vil fortsette å lyse til du har installert blekkpatronene.



Angi språk

4

a. Når denne meldingen vises i displayet, trykker du på **OK**.

Select Language

Press OK Key

b. Trykk på **▲** eller **▼** for å velge språk, trykk deretter på **OK**.

Norsk

Select ▲ & OK

c. Trykk på **▲** (Yes (Ja)) for å bekrefte språkinnstillingen.

Merk

Hvis du angir feil språk, kan du endre språk etter at du har angitt dato og klokkeslett. (Vil du vite mer, kan du se Endre displayspråk i kapittel 3 i brukermanual.)

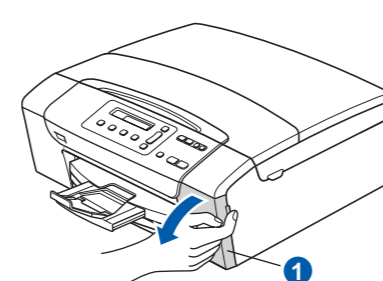
Installere blekkpatronene

5

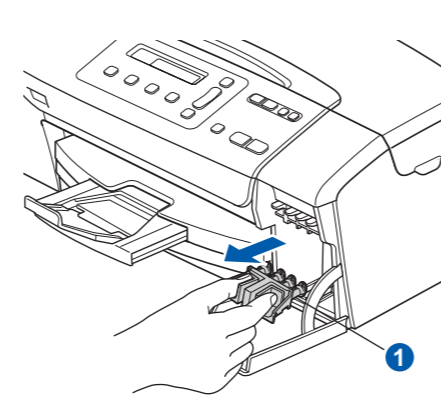
a. Displayet viser:

Ingen kass.

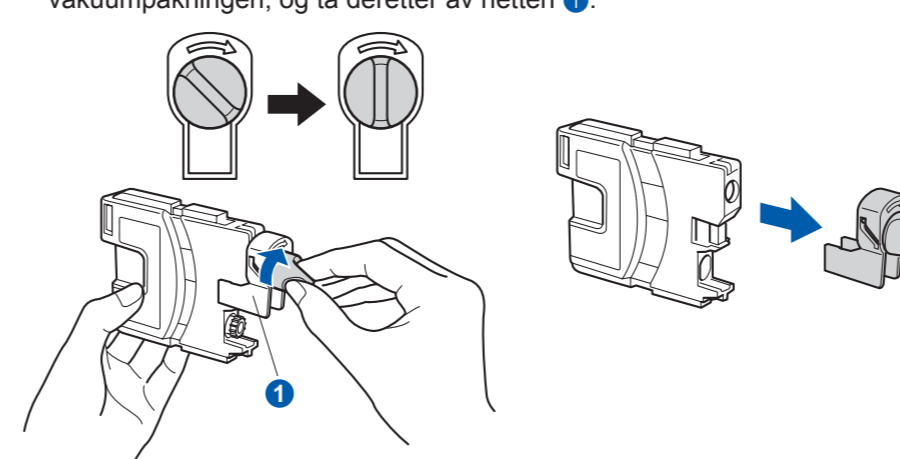
b. Åpne blekkpatrone-dekelet.



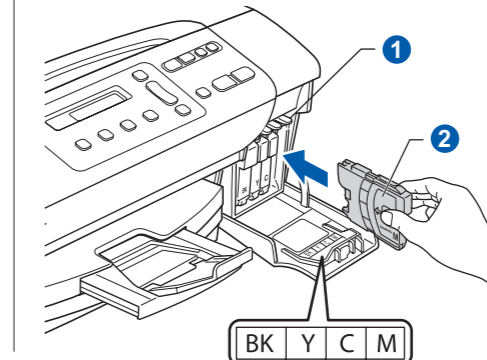
c. Fjern den grønne beskyttelsesdelen.



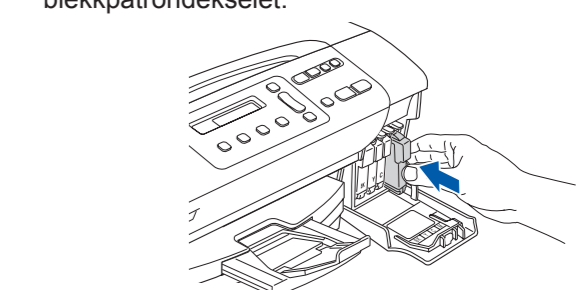
d. Pakk ut blekkpatronen. Drei det grønne håndtaket på den gule beskyttelsesketten med klokken til det klikker for å løsne vakuumpakningen, og ta deretter av hetten.



e. Sett inn blekkpatronen i pilens retning som vises på etiketten. Sørg for at fargen på hendelen samsvarer med patronfargen.



f. Skyv blekkpatronen forsiktig inn til den klikker på plass. Når alle blekkpatronene er installert, lukker du blekkpatrone-dekelet.



Merk

Maskinen vil klargjøre blekkrørssystemet for utskrift. Dette tar omtrent fire minutter. Ikke slå av maskinen.

Kontrollere utskriftskvaliteten

6

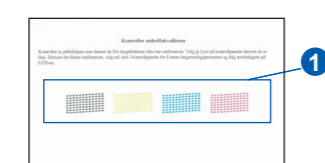
a. Når klargjøringen er ferdig, vises denne meldingen i displayet.

Sett papir og

Trykk Start

Trykk på Colour Start.

b. Kontroller kvaliteten på de fire fargeblokkene på arket. (sort/gul/cyan/magenta)



■ Hvis alle linjene er klare og tydelige, trykker du på **▲** (Ja) for å avslutte kvalitetskontrollen.

■ Hvis det mangler korte linjer, trykker du på **▼** (Nei) og følger trinnene i displayet.



Justere displayets kontrast (om nødvendig)

7

a. Trykk på **Menu**.

b. Trykk på **▲** eller **▼** for å velge 0. Grunn oppsett, og trykk deretter på **OK**.

c. Trykk på **▲** eller **▼** for å velge 2. LCD Kontrast, og trykk deretter på **OK**.

d. Trykk på **▲** eller **▼** for å velge Mørk eller Lys.

e. Trykk på **OK** og deretter på **Stop/Exit**.

Stille inn dato og klokke

8

a. Trykk på **Menu**.

b. Trykk på **▲** eller **▼** for å velge 0. Grunn oppsett, og trykk deretter på **OK**.

c. Trykk på **▲** eller **▼** for å velge 1. Dato og klokke, og trykk deretter på **OK**.

d. Trykk på **▲** eller **▼** gjentatte ganger for å taste inn de to siste sifrene i årstallet, og trykk deretter på **OK**.

År: 2008

(Tast f.eks. 08 for 2008.)

e. Gjenta for måned og dag, samt timer og minutter i 24-timers format.

f. Trykk på **Stop/Exit**.

Merk

Hvis du gjør en feil og vil starte på nytt, trykker du på **Stop/Exit** for å gå tilbake til trinn a.



Bla om arket.

For Windows®

Før du installerer

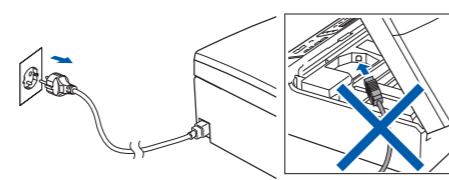
9

a. Kontroller at datamaskinen er slått PÅ og at du er logget på som administrator.

VIKTIG

- IKKE koble til USB-kabelen ennå.
- Lukk alle programmer.
- Kontroller at det ikke er satt inn et minnekort eller en USB flash-minnestasjon.
- Skjermbildet kan variere avhengig av operativsystemet.
- Medfølgende CD-ROM inkluderer ScanSoft™ PaperPort™ 11SE.
- Denne programvaren støtter Windows® 2000 (SP4 eller høyere), XP (SP2 eller høyere), XP Professional x64 Edition og Windows Vista®. Oppdater til nyeste Windows® Service Pack før du installerer MFL-Pro Suite.
- For Windows Vista®: når skjermbildet **Brukerkontroll** vises, klikker du på **Tillat**.

b. Koble fra maskinen.



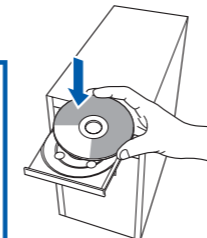
Installere MFL-Pro Suite

10

a. Sett den medfølgende CD-ROM-en inn i CD-ROM-stasjonen. Velg ditt språk.

Merke

Hvis Brother-skjermbildet ikke vises automatisk, går du til **Min datamaskin (Datamaskin)**, dobbeltklikker først på **CD-ROM-ikonet** og deretter dobbeltklikker du på **start.exe**.



For Mac OS® X

Før du installerer

9

Kontroller at maskinen er koblet til strømuttaket og at Macintosh®-maskinen er slått PÅ. Du må være logget på som administrator.

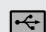
VIKTIG

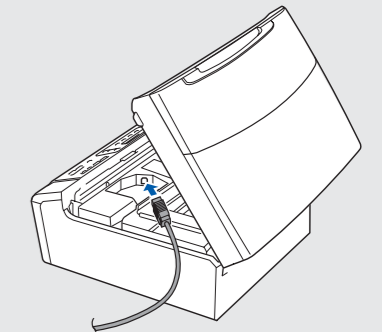
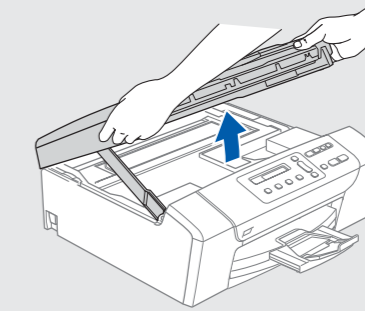
- Kontroller at det ikke er satt inn et minnekort eller en USB flash-minnestasjon.
- Brukere av Mac OS® X 10.2.0 til 10.2.3 må oppgradere til Mac OS® X 10.2.4 eller høyere. (Hvis du vil ha den nyeste informasjonen for Mac OS® X, kan du besøke <http://solutions.brother.com/>)

Koble til USB-kabelen

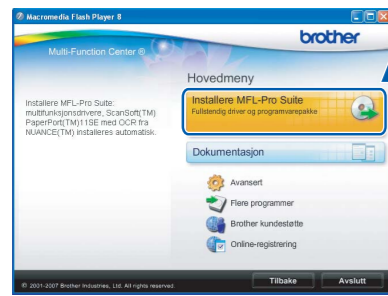
10

a. Løft opp skannerdekelet til det låser seg i åpen stilling.

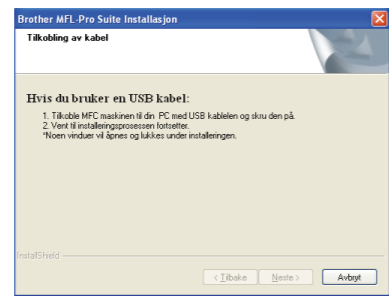
b. Koble USB-kabelen til USB-kontakten som er merket med et -symbol. USB-kontakten er inni maskinen, som vist.



b. Klikk på **Installere MFL-Pro Suite**, og klikk på **Ja** hvis du godtar lisensavtalen.



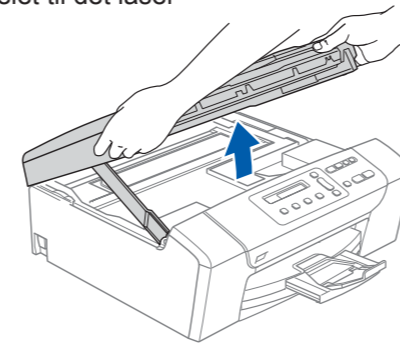
c. Følg instruksjonen på skjermen til dette skjermbildet vises:



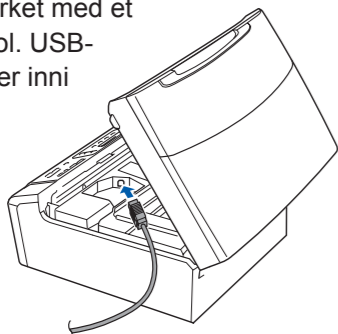
Koble til USB-kabelen

11

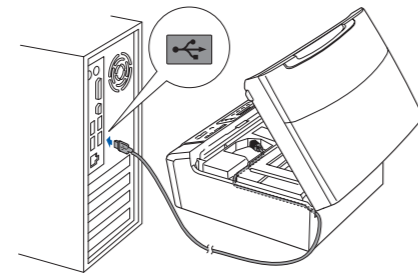
a. Løft opp skannerdekelet til det låser seg i åpen stilling.



b. Koble USB-kabelen til USB-kontakten som er merket med et -symbol. USB-kontakten er inni maskinen, som vist.



c. Før USB-kabelen forsiktig inn i kabelkanalen og ut bak på maskinen. Koble kabelen til datamaskinen.



VIKTIG

- Du må IKKE koble maskinen til en USB-port på et tastatur eller en USB-hub som ikke er koblet til strømuttaket.
- Kontroller at kabelen ikke hindrer at dekelet lukkes, ellers kan det oppstå feil.

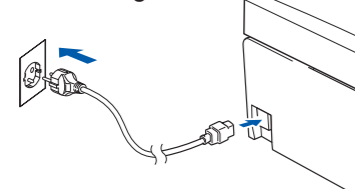
d. Løft opp skannerdekelet for å åpne låsen 1. Skyv forsiktig skannerdekselstøtten ned 2 og lukk skannerdekelet 3.



Koble til strømledningen

12

a. Koble til strømledningen.



VIKTIG

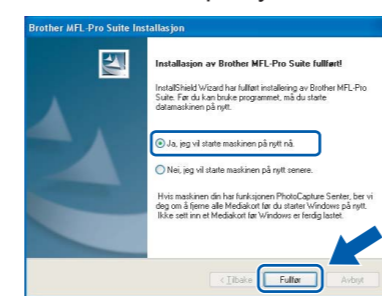
IKKE avbryt noen av skjermbildene. Det kan ta noen minutter før installeringen fullføres.

b. Når skjermbildet **Online-registrering** vises, foretar du et valg og følger instruksjonene på skjermen.

Fullføre og starte på nytt

13

a. Klikk **Fullfør** for å starte datamaskinen på nytt.

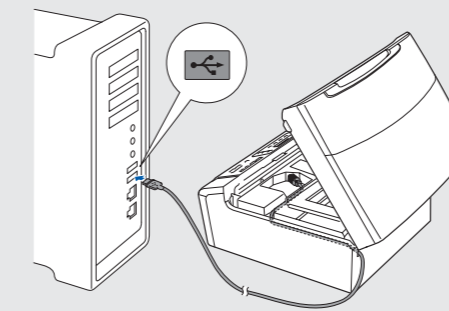


Fullfør Installeringen er nå fullført.

Merke

Hvis det vises en feilmelding under programvareinstalleringen, kjører du **Installasjonsdiagnose** som du finner under **Start/Alle programmer/Brother/DCP-XXXX** (der DCP-XXXX er modellnavnet).

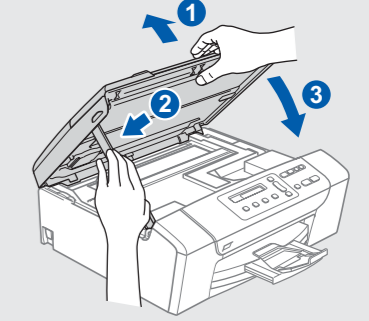
c. Før USB-kabelen forsiktig inn i kabelkanalen og ut bak på maskinen.
d. Koble kabelen til Macintosh®-maskinen.



VIKTIG

- Du må IKKE koble maskinen til en USB-port på et tastatur eller en USB-hub som ikke er koblet til strømuttaket.
- Kontroller at kabelen ikke hindrer at dekelet lukkes, ellers kan det oppstå feil.

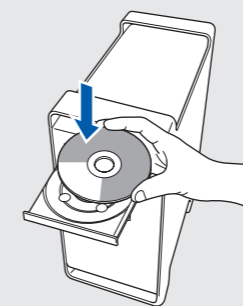
e. Løft opp skannerdekelet for å åpne låsen
1. Skyv forsiktig skannerdekselstøtten ned 2 og lukk skannerdekelet 3.



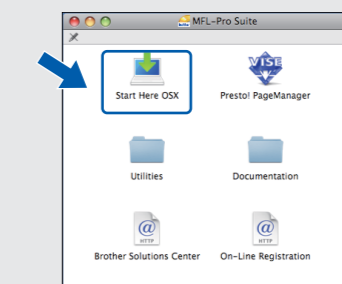
Installere MFL-Pro Suite

11

a. Sett den medfølgende CD-ROM-en inn i CD-ROM-stasjonen.



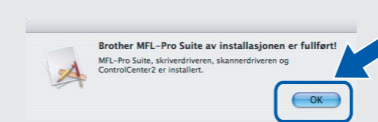
b. Dobbeltklikk på ikonet **Start Here OSX**.



Merke

Det kan ta noen minutter før installeringen fullføres. Etter installeringen, klikker du på **Start på nytt**.

c. Klikk på **OK**.



For brukere av Mac OS® X 10.3.x eller høyere: gå til trinn 12.

d. For brukere av Mac OS® X 10.2.4 to 10.2.8: klikk på **Legg til** og velg deretter **USB**.

e. Velg modellnavnet, og klikk deretter **Legg til**.

f. Avslutt **Utskriftssenter**.

Installere valgfrie programmer støttet av Reallusion, Inc

14

FaceFilter Studio kan brukes til å redigere fotodata og legge til fotoeffekter i form av korrigering av røde øyne eller hudtoneforbedring.

VIKTIG

- Datamaskinen må være koblet til Internett.
- Maskinen må være slått PÅ og koblet til datamaskinen.

a. Åpne hovedmenyen på nytt ved å ta ut og sette inn CD-ROM-en eller ved å dobbeltklikke på programmet **start.exe** fra rotkatalogen.

b. CD-ROM-ens hovedmeny vises. Velg språk og klikk deretter på **Flere programmer**

c. Klikk på knappen **FaceFilter Studio** for å installere.


Merke

Du kan også installere **BookScan&Whiteboard Suite** fra hovedmenyen.

Installere FaceFilter Studio-hjelp

15

a. Gå til **Start/Alle programmer/Reallusion/FaceFilter Studio** på datamaskinen.

b. Klikk på knappen  øverst til høyre på skjermen, og klikk deretter på **Se etter oppdateringer** for å gå til Reallusions webside for oppdateringer.



c. Klikk på knappen **Download (last ned)** og velg mappen der filen skal lagres.

d. Lukk FaceFilter Studio, dobbeltklikk på den ledlastede filen i mappen du anga og følg instruksjonene på skjerm for å installere.

Merke

Hvis du vil vise **FaceFilter Studio-hjelpen**, velger du **Start/Alle programmer/Reallusion/FaceFilter Studio/FaceFilter Studio-hjelp** på din datamaskin.

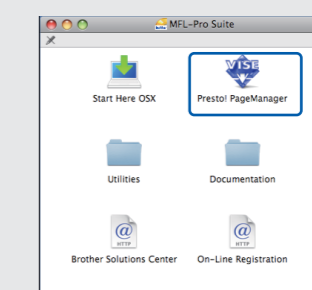
Installere Presto!® PageManager®

12

Når Presto!® PageManager® er installert, er OCR-funksjonen lagt til i Brother ControlCenter2. Med Presto!® PageManager® kan du enkelt skanne, dele og organisere bilder og dokumenter.

For brukere av Mac OS® X 10.2.4 to 10.3.8: følg instruksjonene på skjermen og last ned programvaren fra webområdet Brother Solutions Center.

a. Dobbeltklikk på ikonet **Presto! PageManager** og følg instruksjonene på skjermen.



Fullfør

Installeringen er nå fullført.