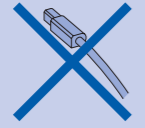




Starta här

VIKTIGT

Anslut INTE USB-kabeln än.



VARNING Talar om hur du ska göra för att förhindra personskador.

Illustrationerna i den här Snabbguiden baseras på DCP-145C.

Packa upp maskinen och kontrollera komponenterna

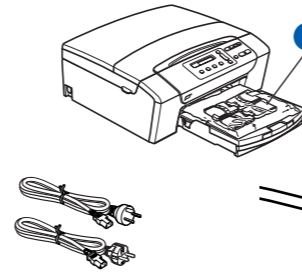
1

Obs

- Komponenterna i förpackningen kan variera beroende på land.
- Spara allt förpackningsmaterial och kartongen om du måste transportera maskinen.
- En USB-kabel medföljer ej. Du måste inhanda en USB 2.0-kabel som inte är längre än 2 meter.

- a.** Ta bort skyddstejpen och filmen.
- b.** Ta bort plastpåsen som innehåller färgpatronerna från pappersfackets ovansida.

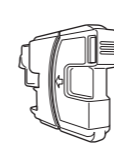
c. Kontrollera att du har alla komponenter.



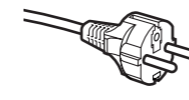
Nätkablar

Användare i Danmark

Nätkabeln som medföljer denna maskin är en jordad trestiftskontakt.



Bläck i förpackningen Patroner [x4]¹
Svart
Gul
Cyan
Magenta



Användare i Sverige, Norge och Finland

Nätkabeln som medföljer denna maskin är en sidjordad tvåstiftskontakt.

Kontrollera att vägguttaget är lämpligt för den jordade kontakten som medföljer. Maskinen måste jordas. Kontakta en kvalificerad elektriker om du är osäker.



Cd-skiva



Snabbguide



Bruksanvisning

¹Ca. 65 % täckning jämfört med bytespatroner. Mer information finns i Förbrukningsmaterial i bruksanvisningen.

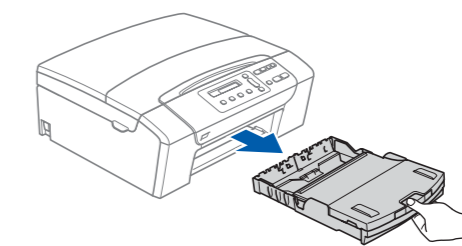
VARNING

Plastpåsar används när maskinen förpackas. Håll påsarna borta från bebisar och småbarn för att undvika kvävning.

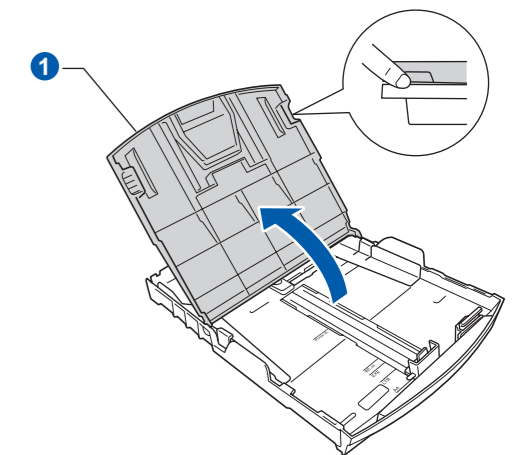
Fyll på vanligt A4-papper

2

a. Dra ut pappersfacket.

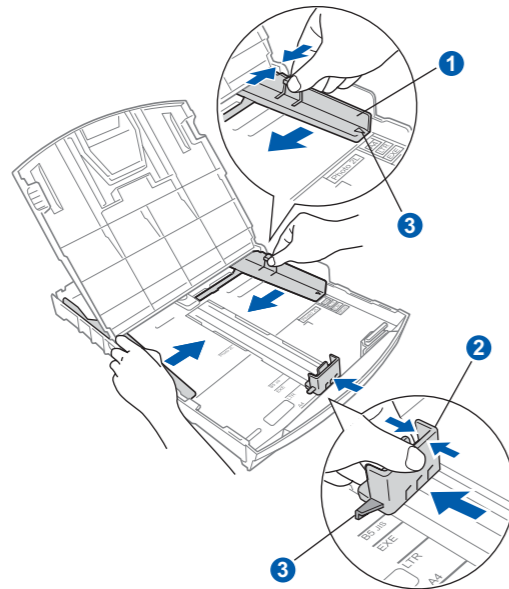


b. Lyft upp pappersfackets lucka 1.



c. Tryck på och skjut sidoguiderna 1 och längdguiden 2 så att de passar pappersformatet.

Kontrollera att de triangulära markeringarna 3 på sidoguiderna 1 och längdguiden 2 är i linje med markeringen för pappersformatet som används.



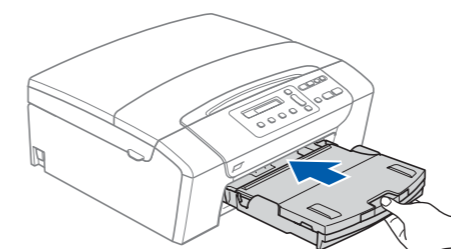
VIKTIGT
Skjut inte in papperet för långt.

d. Lufta igenom pappersbunten ordentligt.

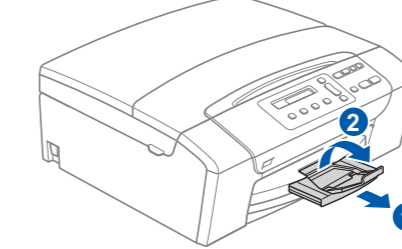
e. Lägg försiktigt in papperet i pappersfacket. Kontrollera att papperet ligger platt i facket.

f. Justera försiktigt sidoguiderna med båda händerna så att de passar papperet. Kontrollera att sidoguiderna nuddar papperskanterna.

g. Stäng pappersfackets lucka och tryck långsamt in pappersfacket i maskinen.



h. Dra ut pappersstödet 1 tills det snäpps fast och fäll sedan ut stödfliken 2.

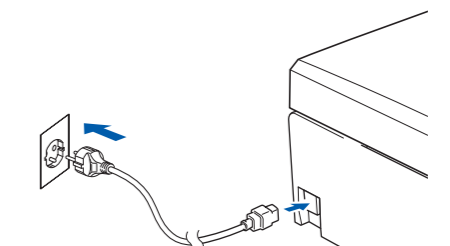


Anslut nätkabeln

3

a. Anslut nätkabeln.

VARNING
Maskinen bör kopplas till ett jordat/säkrat uttag.



VIKTIGT
Anslut INTE USB-kabeln än.

Obs
Varningsslampan på kontrollpanelen är tänd tills du har monterat färgpatronerna.

Ställ in språk

4

a. Tryck på OK när det här meddelandet visas på LCD-skärmen.

Select Language

↑

Press OK Key

b. Tryck på ▲ eller ▼ och välj språk och tryck sedan på OK.

Svenska

↑

Select ▲ & OK

c. Bekräfta språkinställningen genom att trycka på ▲ (Yes (Ja)).

Obs

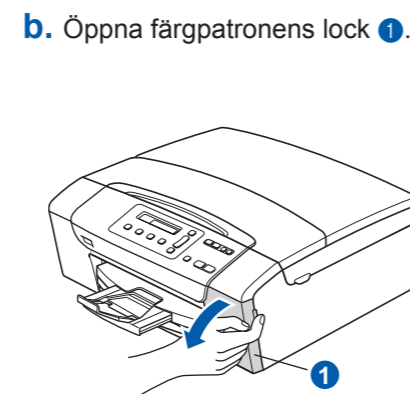
Om du anger fel språk kan du ändra det när du har ställt in datum och tid. (Mer information finns i Ändra språk på LCD-skärmen i kapitel 3 i bruksanvisningen.)

Installera färgpatronerna

5

a. LCD-skärmen visar:

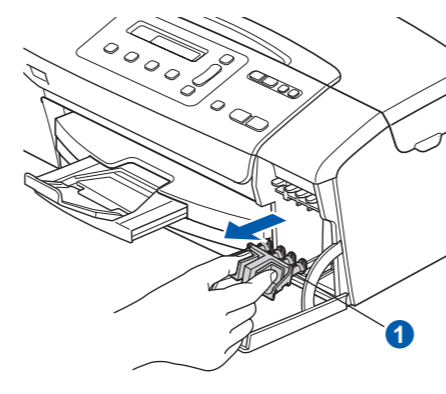
Ingen patron



1

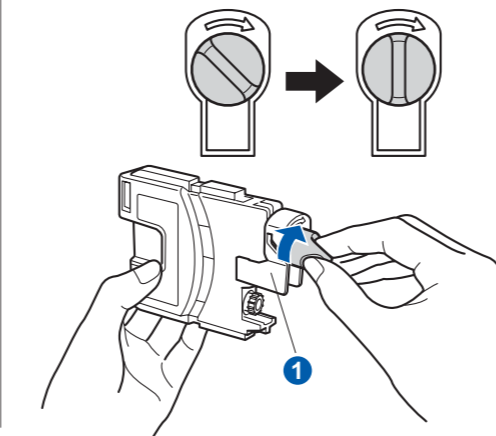
b. Öppna färgpatronens lock 1.

c. Ta bort den gröna transportsäkring 1.



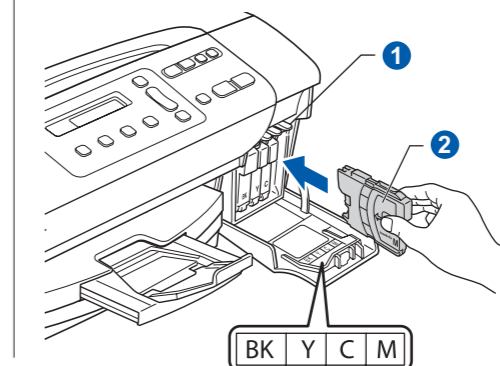
1

d. Packa upp färgpatronen. Öppna vakuumsörseglingen genom att vrida den gröna ratten på den gula skyddskåpan medurs tills ett klick hörs och ta sedan bort kåpan 1.



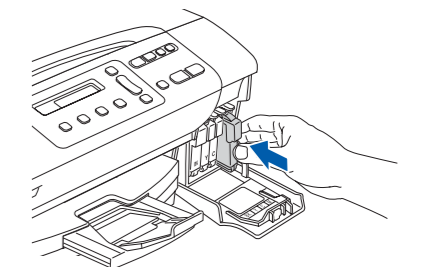
1

e. Installera varje färgpatron i riktning med pilen på etiketten. Kontrollera att färgen på spaken 1 motsvarar patronens färg 2.



BK Y C M

f. Tryck försiktigt in färgpatronen tills ett klick hörs. Stäng färgpatronslocket när alla färgpatroner har monterats.



Obs
Maskinen förbereder färgmatningssystemet för utskrift. Processen tar ca 4 minuter. Stäng inte av maskinen.

Kontrollera utskriftskvaliteten

6

a. Följande meddelande visas på LCD-skärmen när processen är klar.

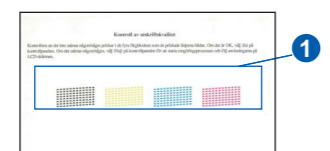
Sätt i papper

↑

Tryck på Start

Tryck på Colour Start.

b. Kontrollera kvaliteten på de fyra färgblocken 1 på arket. (svart/gul/cyan/magenta)

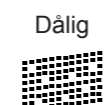


1

■ Avsluta kvalitetskontrollen genom att trycka på ▲ (Ja).



■ Tryck på ▼ (Nej) och följ anvisningarna på LCD-skärmen om korta linjer saknas.



Ställa in LCD-skärmens kontrast (om det behövs)

7

a. Tryck på Menu.

b. Tryck på ▲ eller ▼ och välj 0.Grundinställn. och tryck sedan på OK.

c. Tryck på ▲ eller ▼ och välj 2.LCD kontrast och tryck sedan på OK.

d. Tryck på ▲ eller ▼ och välj Mörk eller Ljus.

e. Tryck på OK och sedan på Stop/Exit.

Ställ in datum och tid

8

a. Tryck på Menu.

b. Tryck på ▲ eller ▼ och välj 0.Grundinställn. och tryck sedan på OK.

c. Tryck på ▲ eller ▼ och välj 1.Datum och tid och tryck sedan på OK.

d. Tryck på ▲ eller ▼ upprepade gånger för att ange de två sista siffrorna i året och tryck sedan på OK.

År: 2008

(dvs. ange 08 för 2008.)

e. Upprepa för månad och dag samt timmar och minuter i 24-timmarsformat.

f. Tryck på Stop/Exit.

Obs

Om du gör fel och vill börja om ska du trycka på Stop/Exit och gå tillbaka till steg a.



Vänd på arket.

För Windows®

Innan du installerar

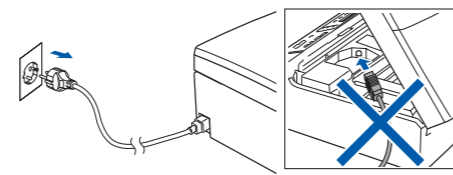
9

a. Kontrollera att datorn är PÅ och att du loggat in med administratörsrättigheter.

VIKTIGT

- Anslut INTE USB-kabeln än.
- Stäng alla program.
- Kontrollera att det inte finns ett minneskort eller USB-flashminne anslutet.
- Skärmen som visas kan variera beroende på operativsystemet.
- Den medföljande cd-skivan inkluderar ScanSoft™ PaperPort™ 11SE.
- Programmet har stöd för Windows® 2000 (SP4 eller senare), XP (SP2 eller senare), XP Professional x64 Edition och Windows Vista®. Uppdatera till Windows® senaste servicepack innan du installerar programsviten MFL-Pro.
- I Windows Vista® ska du klicka på Tillåt när skärmen Kontroll av användarkonto visas.

b. Koppla från maskinen.



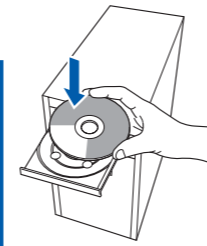
Installera programsviten MFL-Pro

10

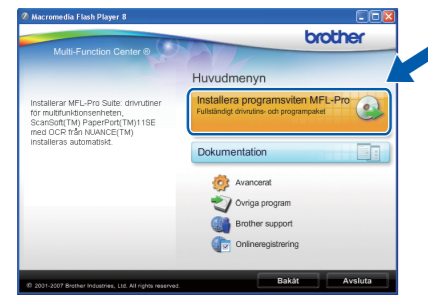
a. Sätt in den medföljande cd-skivan i cd-läsaren. Välj språk.

Obs

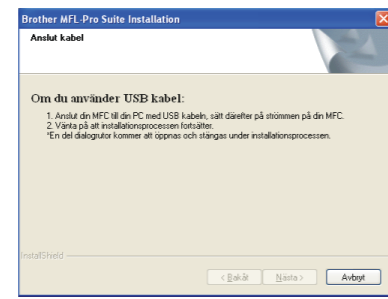
Om Brother-skärmen inte visas automatiskt ska du gå till Den här datorn (Dator), dubbelklicka på cd-ikonen och dubbelklicka på sedan start.exe.



b. Klicka på Installera programsviten MFL-Pro och klicka på Ja om du godkänner licensavtalet.



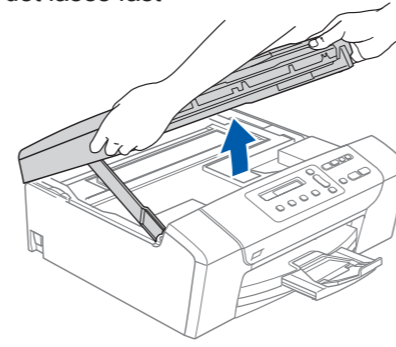
c. Följ instruktionerna på skärmen tills den här skärmen visas:



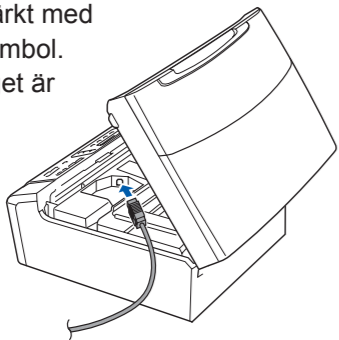
Anslut USB-kabeln

11

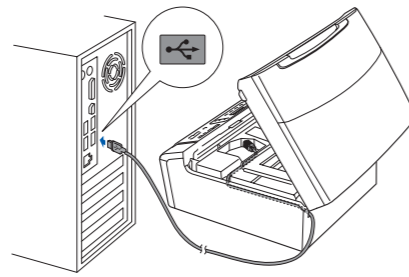
a. Lyft skannerlocket tills det läses fast i öppet läge.



b. Anslut USB-kabeln till USB-uttaget som är märkt med en USB-symbol. USB-uttaget är placerat inuti maskinen så som visas.



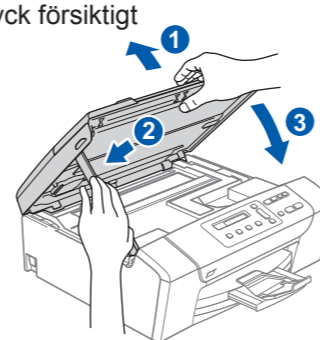
c. Dra USB-kabeln försiktigt i kabelrännan och ut ur maskinens baksida. Anslut kabeln till datorn.



VIKTIGT

- Anslut INTE maskinen till en USB-port på ett tangentbord eller en USB-hubb utan strömförsörjning. Anslut maskinen direkt till datorn.
- Se till att kabeln inte kommer i kläm när du stänger locket, det kan leda till fel.

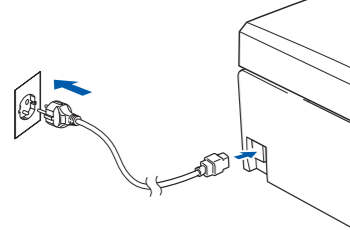
d. Lyft upp skannerlocket för att frigöra spärren 1. Tryck försiktigt ned stödet för skannerlocket 2 och stäng skannerlocket 3.



Anslut nätkabeln

12

a. Anslut nätkabeln.



VIKTIGT

Stäng INTE några skärmar. Det kan ta några minuter innan installationen är klar.

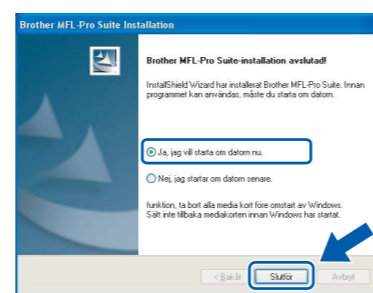
b. Välj alternativ när skärmen Onlineregistrering visas och följ anvisningarna som ges.

Installationen fortsätter automatiskt. Skärmbilderna visas i tur och ordning.

Slutför och starta om

13

a. Klicka på Slutför och starta om datorn.



Slutför

Installationen är klar.

Obs

Om ett felmeddelande visas när programvaran installeras ska du köra Installationsdiagnostik som finns under Start/Alla program/Brother/DCP-XXXX (DCP-XXXX står för modellnamnet).

Installera valfria program från Reallusion, Inc

14

Med FaceFilter Studio kan du redigera fotodata och använda fotoeffekter, t.ex. borttagning av röda ögon eller förbättra hudtoner.

VIKTIGT

- Datorn måste vara ansluten till Internet.
- Maskinen måste vara PÅ och ansluten till datorn.

a. Öppna huvudmenyn genom att mata ut och sätta in cd-skivan igen eller genom att dubbelklicka på programmet start.exe från rotkatalogen.

b. Cd-skivans huvudmeny öppnas. Välj språk och klicka sedan på Övriga program.

c. Installera genom att klicka på knappen FaceFilter Studio.

Obs

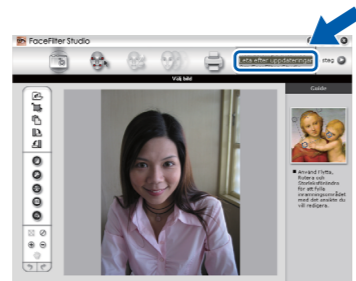
Du kan även installera BookScan&Whiteboard Suite via huvudmenyn.

Installera FaceFilter Studio Help

15

a. Gå till Start/ Alla program/ Reallusion/ FaceFilter Studio på datorn.

b. Klicka på knappen ? överst till höger på skärmen och klicka sedan på Leta efter uppdateringar för att gå till Reallusions uppdateringshemsida.



c. Klicka på Download (Ladda ned)-knappen och välj en mapp att spara filen i.

d. Stäng FaceFilter Studio, dubbelklicka på den nedladdade filen i mappen du angav och följ instruktionerna på skärmen för installation.

Obs

För att visa hela FaceFilter Studio hjälp, välj Start/ Alla program/ Reallusion/ FaceFilter Studio/ FaceFilter Studio hjälp på datorn.

För Mac OS® X

Innan du installerar

9

Kontrollera att maskinen är ansluten till strömmen och att Macintosh®-datorn är PÅ. Du måste logga in med ett konto som har administratörsrättigheter.

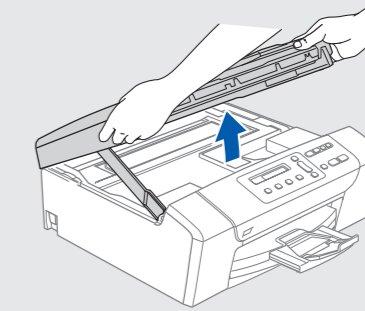
VIKTIGT

- Kontrollera att det inte finns ett minneskort eller USB-flashminne anslutet.
- Användare av Mac OS® X 10.2.0 till 10.2.3 ska uppdatera till Mac OS® X 10.2.4 eller senare. (För den senaste informationen om Mac OS® X, gå till <http://solutions.brother.com/>)

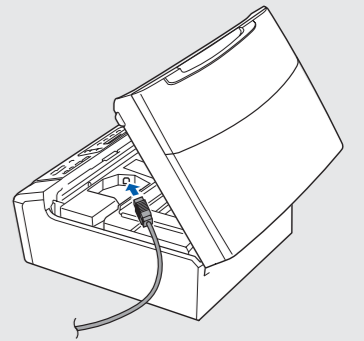
Anslut USB-kabeln

10

a. Lyft skannerlocket tills läses fast i öppet läge.

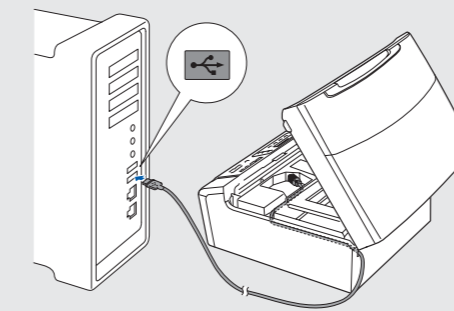


b. Anslut USB-kabeln till USB-uttaget som är märkt med en USB-symbol. USB-uttaget är placerat inuti maskinen så som visas nedan.



c. Dra USB-kabeln försiktigt i kabelrännan och ut ur maskinens baksida.

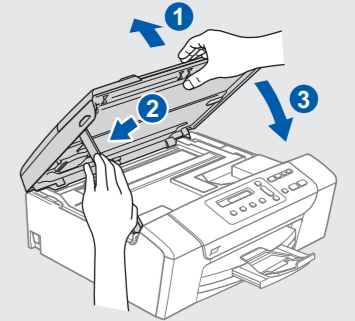
d. Anslut sedan kabeln till din Macintosh®.



VIKTIGT

- Anslut INTE maskinen till en USB-port på ett tangentbord eller en USB-hubb utan strömförsörjning. Anslut maskinen direkt till Macintosh®-datorn.
- Se till att kabeln inte kommer i kläm när du stänger locket, det kan leda till fel.

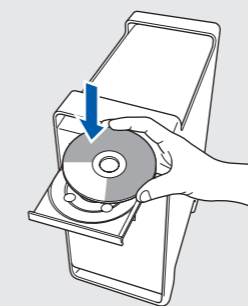
e. Lyft upp skannerlocket för att frigöra spärren 1. Tryck försiktigt ned stödet för skannerlocket 2 och stäng skannerlocket 3.



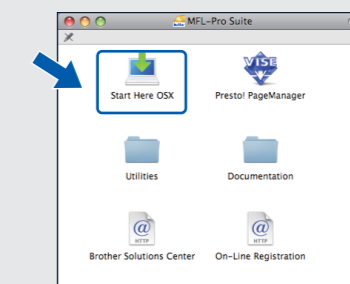
Installera programsviten MFL-Pro

11

a. Sätt in den medföljande cd-skivan i cd-läsaren.



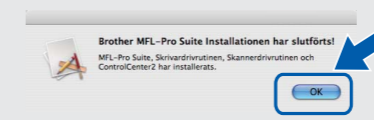
b. Dubbelklicka på ikonen Start Here OSX.



Obs

Det kan ta några minuter innan installationen är klar. Klicka på Slutför när installationen är klar.

c. Klicka på OK.



Användare som har Mac OS® X 10.3.x eller senare ska gå till steg 12.

d. Användare som har Mac OS® X 10.2.4 till 10.2.8 ska klicka på Lägg till och sedan välja USB.

e. Välj modellnamn och klicka på Lägg till.

f. Avsluta Utskriftskontroll.

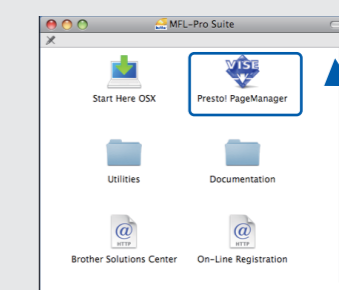
Installera Presto!® PageManager®

12

När Presto!® PageManager® är installerat, läggs en OCR-funktion till i Brother ControlCenter2. Med Presto!® PageManager® kan du enkelt skanna, dela och organisera foton och dokument.

Användare av Mac OS® X 10.2.4 till 10.3.8 ska följa anvisningarna på skärmen och hämta programvaran från webbplatsen Brother Solutions Center.

a. Dubbelklicka på ikonen Presto! PageManager och följ anvisningarna på skärmen.



Slutför

Installationen är klar.