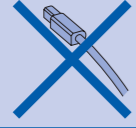




Buradan Başlayın

Önemli

USB kablosunu henüz bağlamayın.



UYARI

Uyarı işareti yaralanmaların önüne geçmek için yapmanız gerekenleri belirtir.

Bu Hızlı Kurulum Kılavuzundaki resimler DCP-145C'yi baz almıştır.

Makineyi ambalajından çıkarın ve parçalarını kontrol edin.

1

Not

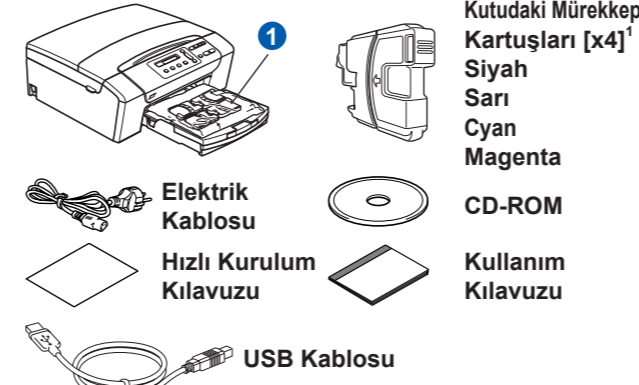
- Kutudan çıkan parçalar bulunduğunuz ülkeye göre değişebilir.
- Herhangi bir sebeple makinenizi taşımanız gerektiğinde kullanmak üzere tüm ambalaj malzemelerini ve kutuyu saklayın.
- Lütfen 2,0 m'den uzun olmayan bir USB 2.0 kablosu kullandığınızdan emin olun.

- Koruyucu bant ve filmi çıkarın.
- Mürekkep kartuşlarını içeren plastik torbayı 1 kağıt tepsinin üst kısmından çıkarın.

UYARI

Makinenizin ambalajlanmasında plastik torbalar kullanılmıştır. Boğulma tehlikesini önlemek için bu torbaları bebek ve çocukların ulaşamayacağı bir yerde saklayın.

C. Eksik parça olmadığını kontrol edin.

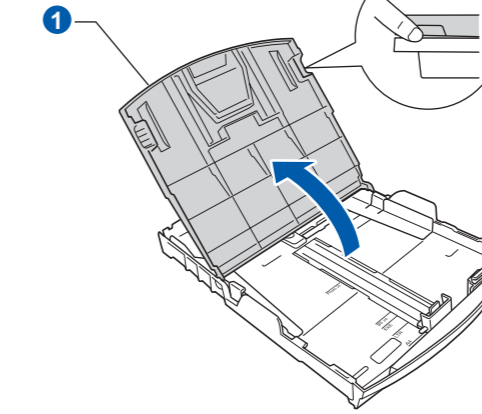
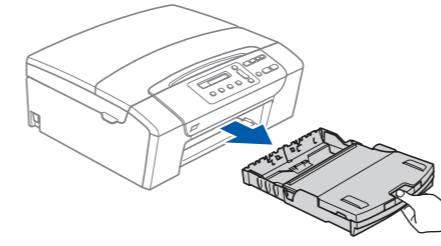


* Yedek kartuşun yaklaşık %65'i kadar çıktı kapasitesi. Ayrıntılar için Kullanım Kılavuzundaki Sarf malzemeleri kısmına bakınız.

Düz A4 kağıt yükleyin

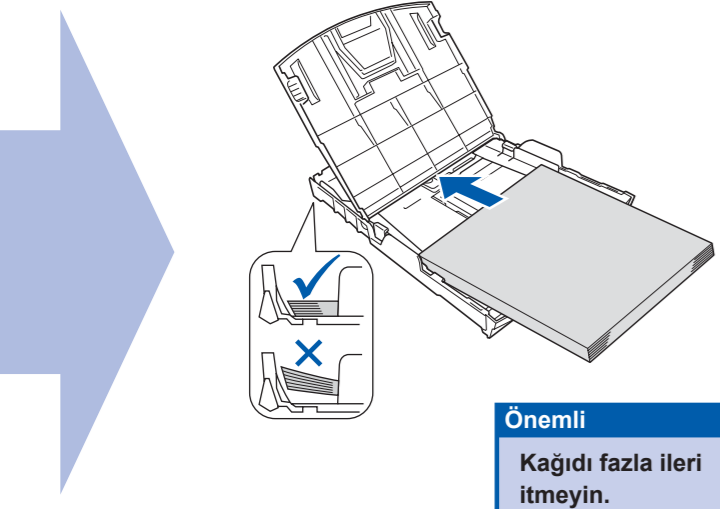
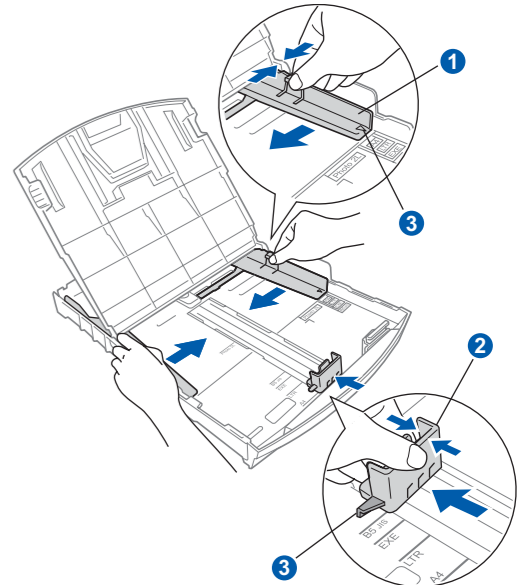
2

- Kağıt tepsinin dışarı çekin.
- Kağıt tepsi kapağını kaldırın 1.



- Kağıt boyutuna uygun hale getirmek üzere kağıt yan kılavuzları 1 ile kağıt uzunluk kılavuzunu 2 bastırarak kaydırın.

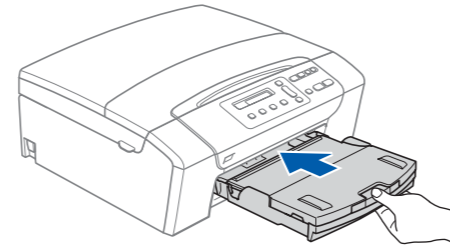
Kağıt yan kılavuzları 1 ile kağıt uzunluk kılavuzunun 2 üzerindeki üçgen şeklindeki işaretlerin 3 kullandığınız kağıt boyutu işareti ile aynı hizada olduğunu kontrol edin.



Önemli
Kağıdı fazla ileri itmeyin.

- Kağıt destesini iyice havalandırın.
- Kağıdı kağıt tepsinin yavaşça yerleştirin. Kağıdın tepside düz durup durmadığını kontrol edin.
- Kağıt yan kılavuzlarını kağıt boyutuna uygun olarak hafifçe ayarlayın. Kağıt yan kılavuzlarının kağıdın kenarlarına dokunduğunu kontrol edin.

- Kağıt tepsi kapağını kapatın ve kağıt tepsinin makineye yavaşça ittirerek geri sokun.



- Kağıt desteğini 1 tık sesi gelinceye dek dışarı çekin ve ardından kağıt destek kapağını 2 açın.

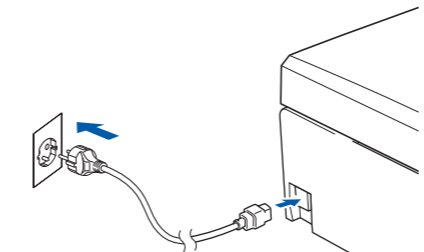


Elektrik kablosunu bağlayın

3

- Elektrik kablosunu bağlayın.

UYARI
Makine, topraklı bir fiş ile donatılmıştır.



Önemli
USB kablosunu henüz bağlamayın.

Not
Kumanda paneli uyarı LED'i mürekkep kartuşları takılıncaya kadar açık kalacaktır.

Dili ayarlayın

4

- LCD ekranda bu mesaj görüntülediğinde OK (Tamam)'a basın.

Select Language
Dil Seç

Press OK Key

OK Tuşuna Bas

- ▲ veya ▼ tuşuna basarak dilinizi seçin ve ardından OK (Tamam)'a basın.

English

İngilizce

Select ▲ & OK

▲ ▼ ve OK'i Seç

- Dil ayarını onaylamak için ▲ (Yes (Evet)) tuşuna basın.

Not

Yanlış dili ayarlarsanız tarih ve saati ayarladıktan sonra dili değiştirebilirsiniz. (Ayrıntılar için Kullanım Kılavuzunun 3. Kısımındaki LCD Dilinin Değiştirilmesi bölümüne bakınız.)

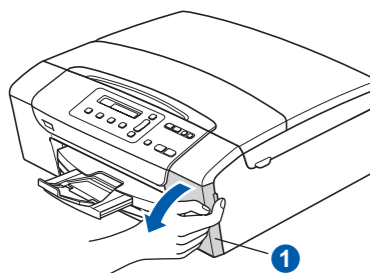
Mürekkep kartuşlarını takın

5

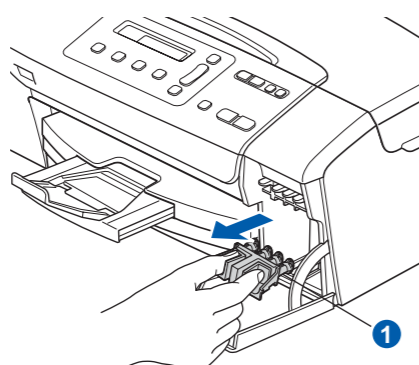
- LCD ekranda aşağıdaki mesaj görüntülenir:

No Cartridge
Kartuş Yok

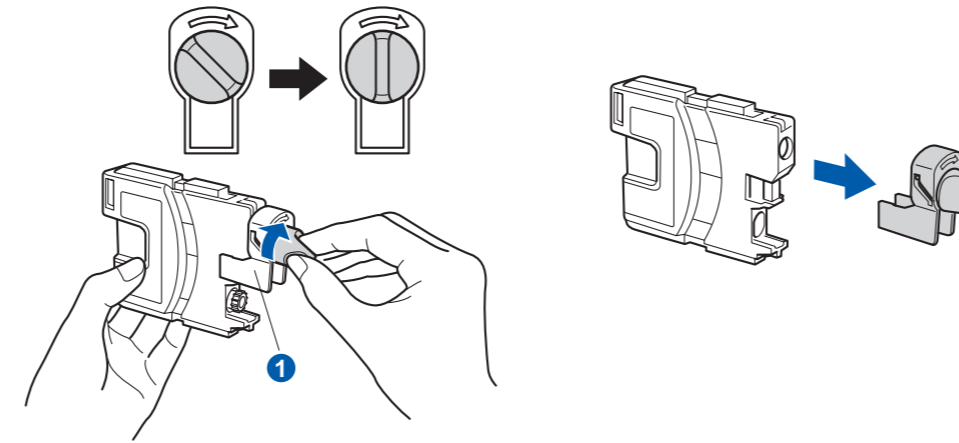
- Mürekkep kartuşu kapağını 1 açın.



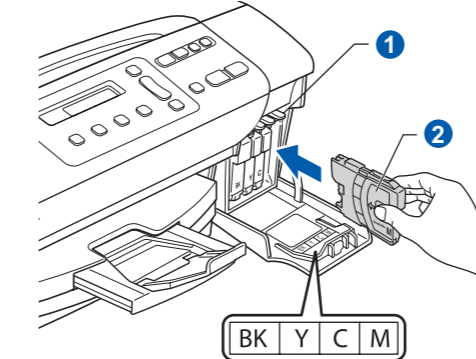
- Yeşil koruyucu parçayı 1 çıkarın.



- Mürekkep kartuşunu ambalajından çıkarın. Sızdırmaz vakumu boşaltmak için koruyucu sarı kapağın üzerindeki yeşil düğmeyi saat yönünde tık sesi duyuluncaya dek çevirin, ardından kapağı 1 çıkarın.



- Her bir mürekkep kartuşunu etiket üzerindeki okla aynı yönde takın. Kartuş rengiyle 2 kol renginin 1 aynı olmasına dikkat edin.



- Mürekkep kartuşunu tık sesi gelinceye dek ittirin. Tüm mürekkep kartuşları takıldıktan sonra mürekkep kartuşu kapağını kapatın.

Not

Makine baskı için mürekkep kanalı sistemini hazırlayacaktır. Bu işlem yaklaşık dört dakika sürecektir. İşlem bitmeden makineyi kapatmayın.

Baskı kalitesini kontrol edin

6

- Hazırlık işlemi tamamlandığında LCD ekranda aşağıdaki mesaj görüntülenir.

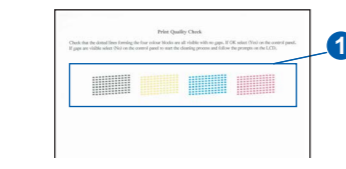
Set Paper and
Kağıdı Ayarla ve

Press Start

Start'a Bas

- Colour Start (Renkli Başlat)'a basın.

- Sayfadaki dört renkli bloğun 1 kalitesini kontrol edin. (siyah/sarı/cyan/magenta)



- Çizgilerin tümü net ve görülebilir durumdaysa ▲ (Yes (Evet)) tuşuna basarak kalite kontrolünü bitirin.

- Eksik kısa çizgiler varsa ▼ (No (Hayır)) tuşuna basın ve LCD ekrandaki adımları izleyin.

İyi

Kötü

LCD kontrastını ayarlayın (gerekirse)

7

- Menu (Menü)'ye basın.
- ▲ veya ▼ tuşuna basarak 0.Initial Setup (Başlangıç Ayarları)'nı seçin ve ardından OK (Tamam)'a basın.
- ▲ veya ▼ tuşuna basarak 2.LCD Contrast (LCD Kontrastı)'nı seçin ve ardından OK (Tamam)'a basın.
- ▲ veya ▼ tuşuna basarak Dark (Koyu) ya da Light (Açık)'ı seçin.
- OK (Tamam)'a basın ve ardından Stop/Exit (Durdur/Çık)'a basın.

Tarih ve saati ayarlayın

8

- Menu (Menü)'ye basın.
- ▲ veya ▼ tuşuna basarak 0.Initial Setup (Başlangıç Ayarları)'nı seçin ve ardından OK (Tamam)'a basın.
- ▲ veya ▼ tuşuna basarak 1.Date&Time (Tarih ve Saat)'i seçin ve ardından OK (Tamam)'a basın.
- ▲ tuşuna art arda basarak yılın son iki rakamını girin ve ardından OK (Tamam)'a basın.

Year: 2008

Yıl: 2008
(örneğin 2008 için 08 girin.)

- Ay ve Gün ile 24 saat biçiminde Saat ve Dakika için bu işlemi tekrar edin.

- Stop/Exit (Durdur/Çık)'a basın.

Not

Hata yapmanız durumunda yeniden başlamak isterseniz adım a'ya gitmek için Stop/Exit (Durdur/Çık)'a basın.



Sayfayı çevirin.

Windows® için

Kurmadan önce

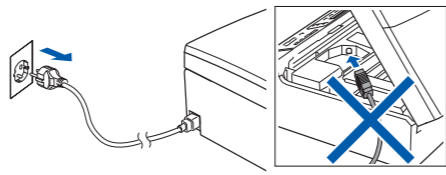
9

a. Bilgisayarınızın açık olduğundan ve oturumu Yönetici haklarıyla açtığınızdan emin olun.

Önemli

- USB kablosunu henüz bağlamayın.
- Tüm uygulamaları kapatın.
- Takılı hafıza kartı veya USB Flash bellek sürücüsü olmadığından emin olun.
- İşletim sisteminize bağlı olarak ekran değişebilir.
- Verilen CD-ROM, ScanSoft™ PaperPort™ 11SE'yi içerir.
- Bu yazılım Windows® 2000 (SP4 veya üstü), XP (SP2 veya üstü), XP Professional x64 Edition ve Windows Vista®'yi destekler. MFL-Pro Suite'i kurmadan önce en son Windows® Servis Paketi güncellemesini yapın.
- Windows Vista® için User Account Control (Kullanıcı Hesabı Denetimi) ekranı görüntülenirse Allow (İzin Ver)'i tıklayın.

b. Makinenin elektrik bağlantısını kesin.



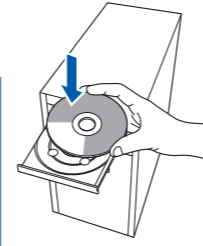
MFL-Pro Suite'i Kurun

10

a. CD-ROM sürücünüze verilen CD-ROM'u takın. Dilinizi seçin.

Not

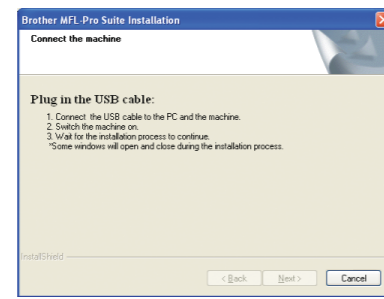
Brother ekranı otomatik olarak görüntülenmezse My Computer (Bilgisayarı)/Computer (Bilgisayar)'a gidin, CD-ROM simgesine çift tıklayın ve ardından start.exe'ye çift tıklayın.



b. Install MFL-Pro Suite (MFL-Pro Suite'i Kur)'u tıklayın ve eğer lisans anlaşmalarını kabul ediyorsanız Yes (Evet)'e tıklayın.



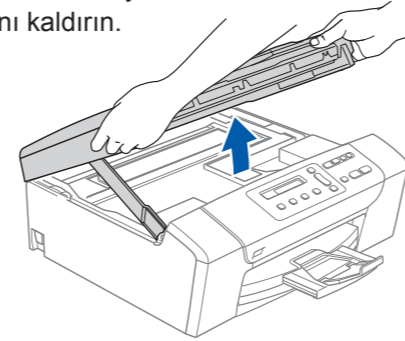
c. Bu ekran açılıncaya kadar ekrandaki talimatları takip edin.



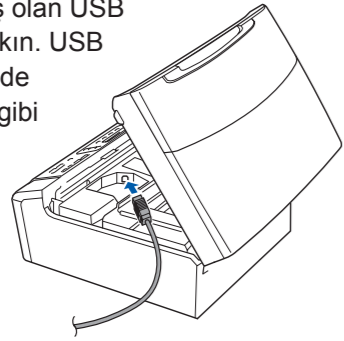
USB kablosunu bağlayın

11

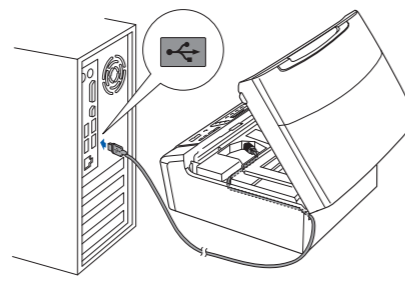
a. Açık konumda sıkıca kilitleyinceye kadar tarayıcı kapağını kaldırın.



b. USB kablosunu USB simgesi ile işaretlenmiş olan USB yuvasına takın. USB yuvası şekilde gösterildiği gibi makinenin içindedir.



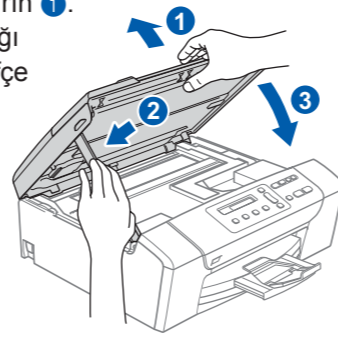
c. USB kablosunu dikkatli bir şekilde kablo kanalından geçirin ve makinenin dışına çıkarın. Kabloyu bilgisayarınıza bağlayın.



Önemli

- Makineyi klavye veya elektrik beslemesi olmayan USB hub üzerindeki bir USB bağlantı noktasına bağlamayın. Makineyi doğrudan bilgisayarınıza bağlayın.
- Hataya neden olabileceğinden dolayı kablunun kapağın kapanmasına engel olmadığından emin olun.

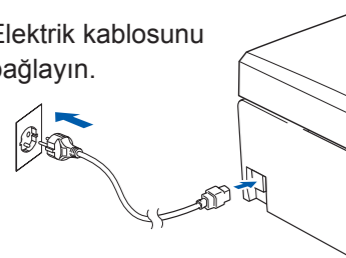
d. Kilidi açmak için tarayıcı kapağını kaldırın 1. Tarayıcı kapağı desteğini hafifçe aşağı 2 bastırın ve tarayıcı kapağını kapatın 3.



Elektrik kablosunu bağlayın

12

a. Elektrik kablosunu bağlayın.



Kurulum otomatik olarak devam edecektir. Kurulum ekranları birer birer görüntülenir.

Önemli

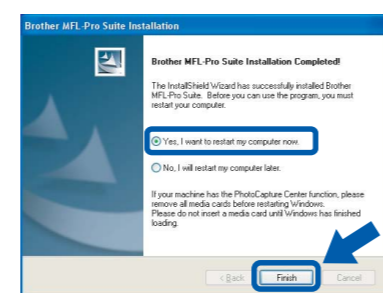
Ekransızdan hiçbirini iptal etmeyin. Kurulumun tamamlanması birkaç dakika sürebilir.

b. On-Line Registration (On-line Kayıt) ekranı görüntülendiğinde seçiminizi yapın ve ekrandaki talimatları izleyin.

Bitirin ve yeniden başlatın

13

a. Bilgisayarınızı yeniden başlatmak için Finish (Son)'a tıklayın.



Son

Kurulum tamamlandı.

Not

Yazılım kurulumu sırasında bir hata mesajı görüntülenirse Start (Başlat)/All Programs (Tüm Programlar)/Brother/DCP-XXXX (DCP-XXXX model adınızı gösterir) dizininde bulunan Installation Diagnostics (Kurulum Tanılama)'yı çalıştırın.

c. Kurmak için FaceFilter Studio düğmesine tıklayın.

Not

Ana menüden BookScan & Whiteboard Suite uygulamasını da kurabilirsiniz.

Reallusion, Inc tarafından desteklenen İsteğe Bağlı Uygulamaları Kurun

14

FaceFilter Studio, fotoğraf verilerinizi düzenlemenize ve kırmızı göz giderme veya cilt tonu zenginleştirme gibi fotoğraf efektleri eklemenize imkan verir.

Önemli

- Bilgisayar İnternet'e bağlı olmalıdır.
- Makine Açık konumda ve bilgisayara bağlı olmalıdır.

a. CD-ROM'u çıkarıp yeniden takarak ya da kök klasöründen start.exe programına çift tıklayarak ana menüyü açın.

b. CD-ROM ana menüsü görüntülenir. Dilinizi seçin ve ardından Additional Applications (Ek Uygulamalar)'a tıklayın.

c. Kurmak için FaceFilter Studio düğmesine tıklayın.

Not

Ana menüden BookScan & Whiteboard Suite uygulamasını da kurabilirsiniz.

FaceFilter Studio Help'i Kurun

15

a. Bilgisayarınızda Start (Başlat)/All Programs (Tüm Programlar)/Reallusion/FaceFilter Studio'ya gidin.

b. Ekranın sağ üst köşesindeki ? düğmesine tıklayın ve ardından Reallusion güncelleme web sayfasına gitmek için Check for updates (Güncellemeleri kontrol et)'e tıklayın.



c. Download (İndir) düğmesine tıklayın ve dosyayı kaydetmek için bir klasör seçin.

d. FaceFilter Studio'yu kapatın, belirlediğiniz dosyaya çift tıklayın ve kurmak için ekrandaki talimatları izleyin.

Not

FaceFilter Studio Help'i açmak için bilgisayarınızda Start (Başlat)/All Programs (Tüm Programlar)/Reallusion/FaceFilter Studio/FaceFilter Studio Help'e gidin.

Mac OS® X için

Kurmadan önce

9

Makinenin elektrik kaynağına bağlı olduğundan ve Macintosh® bilgisayarınızın açık olduğundan emin olun. Oturumu yönetici haklarıyla açmanız gerekmektedir.

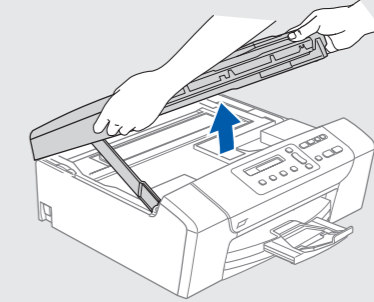
Önemli

- Takılı hafıza kartı veya USB Flash bellek sürücüsü olmadığından emin olun.
- Mac OS® X 10.2.0 ila 10.2.3 kullanıcıları için, Mac OS® X 10.2.4 veya üst sürümüne yükseltin. (Mac OS® X ile ilgili son bilgiler için bkz. <http://solutions.brother.com/>)

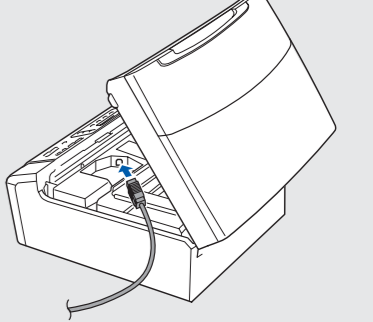
USB kablosunu bağlayın

10

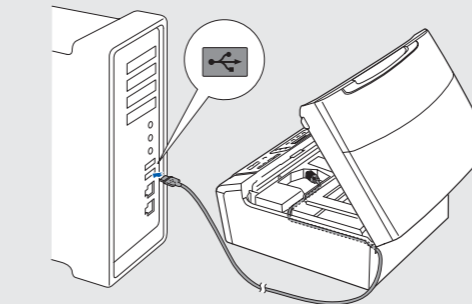
a. Açık konumda sıkıca kilitleyinceye kadar tarayıcı kapağını kaldırın.



b. USB kablosunu USB simgesi ile işaretlenmiş olan USB yuvasına takın. USB yuvası aşağıdaki şekilde gösterildiği gibi makinenin içindedir.



c. USB kablosunu dikkatli bir şekilde kablo kanalından geçirin ve makinenin dışına çıkarın.

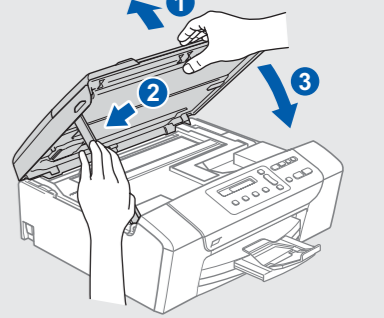


d. Kabloyu Macintosh® bilgisayarınıza bağlayın.

Önemli

- Makineyi klavye veya elektrik beslemesi olmayan USB hub üzerindeki bir USB bağlantı noktasına bağlamayın. Makineyi doğrudan Macintosh® bilgisayarınıza bağlayın.
- Hataya neden olabileceğinden dolayı kablunun kapağın kapanmasına engel olmadığından emin olun.

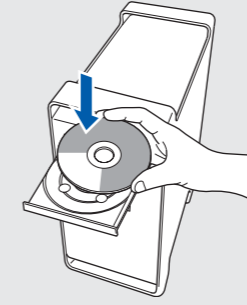
e. Kilidi açmak için tarayıcı kapağını kaldırın 1. Tarayıcı kapağı desteğini hafifçe aşağı 2 bastırın ve tarayıcı kapağını kapatın 3.



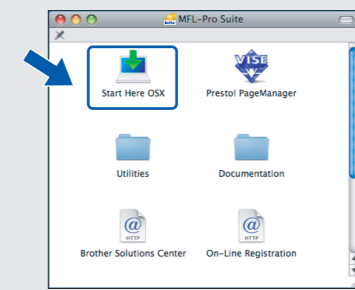
MFL-Pro Suite'i Kurun

11

a. CD-ROM sürücünüze verilen CD-ROM'u takın.



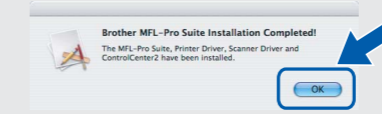
b. Start Here OSX (Buradan Başla OSX) simgesine çift tıklayın.



Not

Kurulumun tamamlanması birkaç dakika sürebilir. Kurulumdan tamamlandığında Restart (Yeniden Başlat)'a tıklayın.

c. OK (Tamam)'a tıklayın.



Mac OS® X 10.3.x veya üst sürüm kullanıcıları için, adım 12'ye gidin.

d. Mac OS® X 10.2.4 ila 10.2.8 kullanıcıları için, Add (Ekle)'ye tıklayın ve ardından USB'yi seçin.

e. Model adınızı seçin ve ardından Add (Ekle)'ye tıklayın.

f. Print Center (Baskı Merkezi)'nden çıkın.

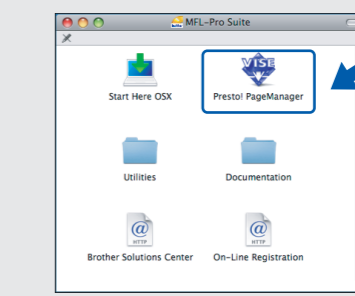
Presto!® PageManager®'ı Kurun

12

Presto!® PageManager® kurulduğunda Brother ControlCenter2'ye OCR kabiliyeti eklenir. Presto!® PageManager® ile fotoğraf ve dokümanlarınızı kolayca tarayabilir, paylaşabilir ve düzenleyebilirsiniz.

Mac OS® X 10.2.4 ila 10.3.8 kullanıcıları için, ekrandaki talimatları izleyin ve Brother Solutions Center (Brother Çözüm Merkezi) Web sitesinden yazılımı indirin.

a. Presto! PageManager simgesine çift tıklayın ve ekrandaki talimatları izleyin.



Son

Kurulum tamamlandı.