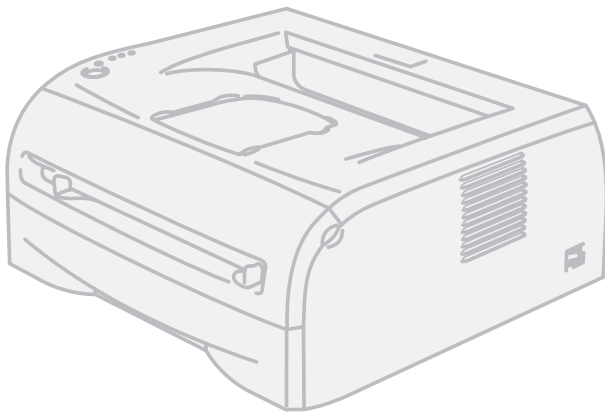


Лазерен принтер Brother

# РЪКОВОДСТВО НА ПОТРЕБИТЕЛЯ



## HL-2035

### **За потребители с нарушено зрение**

Можете да прочетете това ръководство чрез софтуера Screen Reader 'преобразуване на текст в говор'.

Трябва да конфигурирате хардуера и да инсталирате драйвера, преди да пристъпите към използване на принтера.

Моля, използвайте Ръководството за бързо инсталиране, за да конфигурирате принтера. Ще намерите печатно копие на упътването в кутията.

Моля, прочетете внимателно това Ръководство на потребителя, преди да пристъпите към използване на принтера. Запазете CD-ROM диска на удобно място, за да можете да го използвате в бъдеще.

Посетете ни на адрес <http://solutions.brother.com>, където ще намерите информация и поддръжка за продуктите, най-новите драйвери и помощни програми, както и отговори на често задавани въпроси и технически указания.

Забележка: Не всички модели са налични във всички страни.

# Използване на ръководството

## Използвани в ръководството символи

---

В Ръководството на потребителя се използват следните икони:



Предупрежденията указват какво трябва да бъде направено за предпазване от възможните наранявания.



Символите за токов удар предупреждават за опасност от токови удари.



Символите за гореща повърхност предупреждават да не докосвате горещите части на машината.



Символите за внимание посочват процедурите, които трябва да спазвате или избягвате, за да предотвратите евентуални щети на принтера или други предмети.



Символите за неправилна настройка предупреждават за устройства и операции, които не са съвместими с принтера.



Забележките показват как да реагирате при отделни възможни ситуации или ще ви дадат съвет относно начина на извършване на операцията с други характеристики.

# Мерки за безопасност

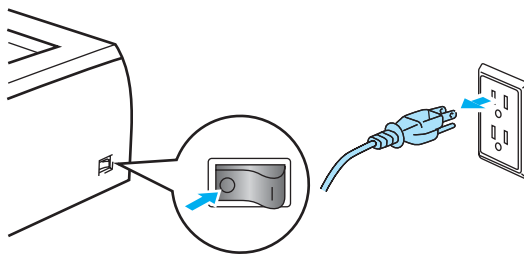
## За безопасно използване на принтера

Запазете тези инструкции за по-късни справки и ги прочетете, преди да пристъпите към произволна намеса.

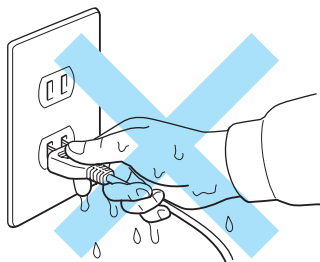
### ВНИМАНИЕ



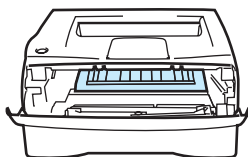
В принтера има електроди под високо напрежение. Преди да почистите вътрешността на принтера, се уверете, че сте изключили от ключа на захранването и сте извадили щепсела от променливотоковия контакт.



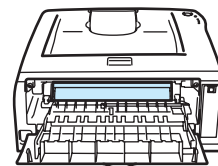
Не хващайте щепсела с влажни ръце. Това може да причини токов удар.



Непосредствено след използване на принтера някои от вътрешните му части са изключително горещи. Когато отворите предния и задния капак на принтера, не докосвайте частите, които са заштриховани на илюстрацията.



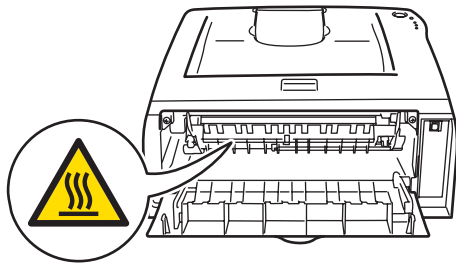
Принтерът отворен  
(изглед отпред)



Отворете задния капак  
(изглед отзад)



Нагревателят е обозначен с етикет за внимание. Не отстранявайте и не повреждайте етикета.



Не използвайте възпламеними вещества, произволни видове спрейове или органични разтворители/течности, съдържащи ing спирт/амоняк за почистване на машината отвътре или отвън. Това може да причини пожар или токов удар.

Не използвайте прахосмукачка за почистване на разпръснат тонер. Това може да доведе до възпламеняване на тонера в прахосмукачката и представлява потенциална опасност от пожар. Внимателно почистете тонера със суха кърпа без влакна и изхвърлете съгласно местните законови разпоредби.

---

### ПРЕДУПРЕЖДЕНИЕ

Почистване на принтера отвътре:

- Уверете се, че сте изключили от ключа на захранването и сте извадили щепсела от контакта.
  - Използвайте неутрални почистващи препарати. Почистването с летливи течности, например бензин или разреждател, ще повреди повърхността на принтера.
  - Не използвайте почистващи течности, които съдържат амоняк.
-

## Търговски марки

Емблемата на Brother е регистрирана търговска марка на Brother Industries, Ltd.

Apple, емблемата на Apple, Macintosh и TrueType са регистрирани търговски марки на Apple Inc. в САЩ и други страни.

Windows Vista е или регистрирана търговска марка или търговска марка на Microsoft Corporation в САЩ и други страни.

Microsoft, MS-DOS, Windows и Windows Server са регистрирани търговски марки на Microsoft Corporation в САЩ и/или други страни.

Citrix и MetaFrame са регистрирани търговски марки на Citrix Systems, Inc. в САЩ.

Всички други посочени в настоящото ръководство термини, търговски наименования и имена на продукти са регистрирани търговски марки или търговски марки на съответните фирми.

## Бележки по съставянето и публикацията

Настоящото ръководство е съставено и публикувано под контрола на Brother Industries Ltd. и включва най-новите описания и спецификации на продукта.

Съдържанието му и спецификациите на продукта могат да бъдат изменени без предупреждение.

Brother си запазва правото да прави без предупреждение промени в съдържанието се тук спецификации и не поема отговорност за щети (включително последващи), причинени от доверяване на представените материали, включващи, но не ограничаващи се, до печатни и други грешки, свързани с публикацията.

©2008 Brother Industries Ltd.

## Транспортиране на принтера

Ако по някаква причина трябва да транспортирате принтера, го опаковайте внимателно, за да избегнете евентуални повреди. Препоръчваме да запазите за тази цел оригиналната опаковка. Принтерът трябва да бъде подходящо застрахован от превозвача.

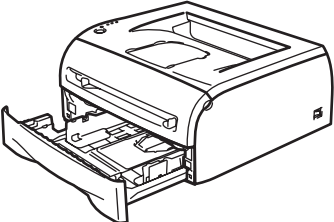


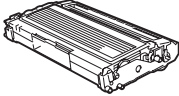

# Съдържание

<b>1</b>	<b>За този принтер</b>	<b>1</b>
	Какво се съдържа в кутията? .....	1
	Интерфейсен кабел .....	1
	Изглед отпред .....	2
	Изглед отзад .....	2
	Разполагане на принтера .....	3
	Захранване .....	3
	Работна среда .....	3
<b>2</b>	<b>Методи за печат</b>	<b>4</b>
	Каква хартия може да бъде използвана? .....	4
	Типове и размери на хартията .....	4
	Препоръчвана хартия .....	5
	Печатна област .....	6
	Методи за печат .....	7
	Печат върху обикновена хартия, необработена хартия и прозрачно фолио .....	7
	Печат върху плътна хартия, етикети и пликосе .....	13
	Двустранен печат .....	17
	Указания за двустранен печат .....	17
	Принтиране върху двете страни на хартията (ръчно двустранно принтиране) .....	17
<b>3</b>	<b>Драйвер и софтуер</b>	<b>20</b>
	Принтерен драйвер .....	20
	За Windows® .....	22
	За Macintosh® .....	29
	Деинсталиране на принтерния драйвер .....	31
<b>4</b>	<b>Контролен панел</b>	<b>33</b>
	Светлинни индикатори за мрежовия статус (светодиоди) .....	33
	Индикации за консултация със сервиз .....	37
	Бутон на контролния панел (бутон "Go") .....	39
	Отпечатване на пробна страница .....	40
	Отпечатване на страница с настройките на принтера .....	41
<b>5</b>	<b>Профилактика</b>	<b>42</b>
	Смяна на консумативи .....	42
	Консумативи .....	42
	Тонер касета .....	43
	Барабан .....	48
	Почистване .....	53
	Почистване на принтера отвън .....	53
	Почистване на принтера отвътре .....	54
	Почистване на коротроните .....	57

<b>6</b>	<b>Отстраняване на неизправности</b>	<b>59</b>
	Идентифициране на проблема.....	59
	Съобщения за грешки при Следене на състоянието.....	60
	Отпечатване на съобщения за грешка.....	61
	Начини за работа с хартията.....	62
	Задръствания на хартията и начини за тяхното отстраняване.....	63
	Други проблеми.....	69
	За Macintosh® с USB.....	69
	Подобряване на качеството на печата.....	69
	Решаване на проблеми с печата.....	74
<b>A</b>	<b>Приложение</b>	<b>75</b>
	Спецификации на принтера.....	75
	Двигател.....	75
	Контролер.....	75
	Софтуер.....	76
	Контролен панел.....	76
	Процедури с хартията.....	76
	Спецификация на носителите за печат.....	77
	Консумативи.....	77
	Размери / тегла.....	77
	Други.....	78
	Системни изисквания.....	78
	Важна информация при избора на хартия.....	79
<b>B</b>	<b>Приложение (За Европа и други страни)</b>	<b>82</b>
	Номерация на Brother.....	82
	Важна информация: Наредби.....	83
	Радиосмущения (само за модели от 220 до 240 волта).....	83
	Спецификация IEC 60825-1 (само за модели от 220 до 240 волта).....	83
	Вътрешна лазерна радиация.....	84
	ЕС директиви 2002/96/ЕС и EN50419.....	84
	ВАЖНО - За вашата безопасност.....	85
	ЕС Декларация за съответствие.....	86
<b>C</b>	<b>Индекс</b>	<b>88</b>

## Какво се съдържа в кутията?

Когато разопаковате принтера, проверете дали кутията съдържа всички от изброените по-долу части:

 <p>Принтер</p>			
 <p>Ръководство за бързо инсталиране</p>	 <p>CD-ROM</p>	 <p>Комплект барабан и тонер</p>	 <p>Захранващ кабел за променлив ток</p>



### Забележка

Захранващият кабел за променлив ток може да се различава от показания на илюстрацията, в зависимост от страната, в която сте закупили принтера.

## Интерфейсен кабел

Интерфейсният кабел не е част от стандартните аксесоари. Трябва да купите подходящ интерфейсен кабел, в зависимост от използвания интерфейс (USB, паралелен или мрежов).

### ■ USB кабел

Не използвайте по-дълги от 2 метра (6 фута) USB интерфейсни кабели.

Не свързвайте USB кабели към незахранен концентратор или клавиатура за Mac®.

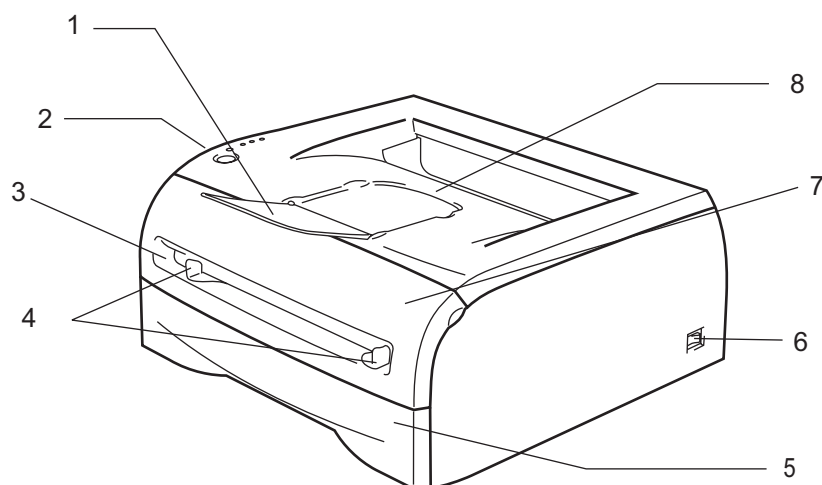
При използване на USB кабел проверете се уверете, че го свързвате към USB конектора на компютъра.

USB не се поддържа от операционни системи Windows® 95 или Windows NT®4.0.



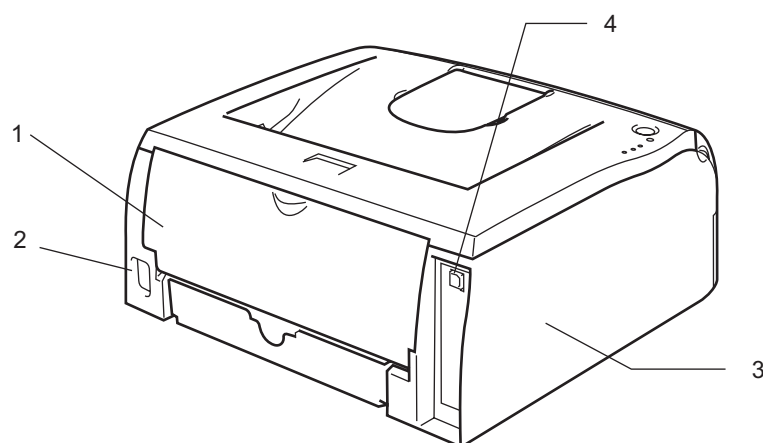
## Изглед отпред

1



- 1 Придържащо капаче на тавата за изход на хартията с лицето надолу (придържащо капаче)
- 2 Контролен панел
- 3 Слот за ръчно подаване
- 4 Водачи за ръчно подаване на хартия
- 5 Тава за хартия
- 6 Бутон за включване/изключване
- 7 Преден капак
- 8 Изходяща тава за хартия с лицето надолу

## Изглед отзад



- 1 Заден капак
- 2 Конектор на променливотоковия захранващия кабел
- 3 Страничен капак
- 4 Конектор за USB интерфейс

# Разполагане на принтера

Прочетете следните инструкции преди да използвате принтера.

## Захранване

Използвайте принтера с препоръчания обхват на захранване.

Захранващ източник:	САЩ и Канада:	AC 110 до 120 V, 50/60 Hz
	Европа и Австралия:	AC 220 до 240 V, 50/60 Hz

Захранващият кабел, включително удължителите, не трябва да бъде по-дълъг от 5 метра (16,5 фута).

Не включвайте принтера към електрическа верига, към която са включени други устройства с висока консумация, например климатици, копирни машини и други. В случай, че не може да избегнете включването на принтера към вериги, към които са включени такива устройства, препоръчваме да използвате трансформатор или високочестотен филтър.

Използвайте регулатор на напрежението, ако източникът на захранване не е стабилен.

## Работна среда

- Трябва да инсталирате принтера в близост до леснодостъпен захранващ контакт, така че да можете да го изключите в спешни случаи.
- Използвайте принтера само в следния диапазон на температура и влажност:  
Температура: 10 °C до 32,5 °C (50 °F до 90,5 °F)  
Влажност: 20% до 80% (без кондензиране)
- Поставете принтера в помещение с добра вентилация.
- Поставете принтера на равна, хоризонтална повърхност.
- Пазете принтера чист. Не поставяйте принтера на запрашени места.
- Не поставяйте принтера по начин, позволяващ блокиране на вентилационния му отвор. Оставете разстояние от около 100 mm (4 in.) между вентилационния отвор и стената.
- Не поставяйте принтера на места с директна слънчева светлина. Ако трябва да поставите принтера в близост до прозорец, използвайте щори или плътни завеси, за да го предпазите от директна слънчева светлина.
- Не поставяйте принтера в близост до устройства, които съдържат магнити или генерират магнитни полета.
- Не излагайте принтера на силни физически удари или вибрации.
- Не излагайте принтера на пламъци, солни или корозивни газове.
- Не поставяйте предмети върху принтера.
- Не поставяйте принтера в близост до климатици.
- При пренасяне на принтера го дръжте в хоризонтално положение.

## Каква хартия може да бъде използвана?

### Типове и размери на хартията

Принтерът зарежда хартия от тавата за хартия или от слота за ръчно подаване.

Наименованията на тавите за хартия в драйвера за принтера и в това ръководство са следните:

Тава за хартия	Тава 1
Слот за ръчно подаване	Ръчно подаване

При разглеждане на тази страница от CD-ROM диска, можете да преминете към страницата за съответния метод за печат чрез щракване върху ⓘ в таблицата.

Тип на носителя за печат	Тава 1	Ръчно подаване	Изберете типа на носителя от драйвера за принтера
<b>Обикновена хартия</b> 60 g/m <sup>2</sup> до 105 g/m <sup>2</sup> (16 до 28 lb)	ⓘ	ⓘ	Plain Paper (Обикновена хартия)
<b>Рециклирана хартия</b>	ⓘ	ⓘ	Recycled Paper (Рециклирана хартия)
<b>Необработена хартия</b>	ⓘ	ⓘ	Bond Paper (Необработена хартия)
<b>Плътна хартия</b> 105 g/m <sup>2</sup> до 161 g/m <sup>2</sup> (28 до 43 lb)		ⓘ	Thick Paper (Плътна хартия) или Thicker Paper (По-плътна хартия)
<b>Прозрачно фолио</b>	ⓘ До 10 листа A4 или Letter	ⓘ A4 или Letter	Transparencies (Трансперанти)
<b>Етикети</b>		ⓘ A4 или Letter	Thicker Paper (По-плътна хартия)
<b>Пликове</b>		ⓘ	Envelopes (Пощенски плик) Env. Thin (Тънък пощенски плик) Env. Thick (Плътен пощенски плик)

	Тава 1	Manual (Ръчно подаване)
Размер на хартията	A4, Letter, Legal <sup>1</sup> , B5 (JIS), B5 (ISO), Executive, A5, A6, B6 (ISO)	Ширина: 69,9 до 215,9mm (2,75 до 8.5 in.) Дължина: 116 до 406,4 mm (4,57 до 16 in.)
Брой листи	250 листа (80 g/m <sup>2</sup> или 21 lb)	Единични листи

<sup>1</sup> В някои региони не се предлага хартия с размер Legal.

## Препоръчвана хартия

	Европа	САЩ
Обикновена хартия	Xerox Premier 80 g/m <sup>2</sup> Xerox Business 80 g/m <sup>2</sup> Modo DATACOPY 80 g/m <sup>2</sup> IGEPA X-Press 80 g/m <sup>2</sup>	Xerox 4200DP 20 lb Hammermill Laser Paper 24 lb
Рециклирана хартия	Xerox Recycled Supreme 80 g/m <sup>2</sup>	N/A
Прозрачно фолио	3M CG3300	3M CG3300
Етикети	Лазерни етикети Avery L7163	Лазерни етикети Avery #5160

- Преди да закупите голямо количество хартия, направете проба, за да се уверите, че хартията е подходяща.
- Използвайте хартия, предназначена за обикновено копиране.
- Използвайте хартия от 75 до 90 g/m<sup>2</sup> (20 до 24 lb).
- Използвайте неутрална хартия. Не използвайте хартия с киселинна или алкална обработка.
- Използвайте дълговлакнеста хартия.
- Използвайте хартия с приблизително 5% съдържание на влага.
- Този принтер може да работи с рециклирана хартия, която отговаря на спецификацията DIN 19309.

### ПРЕДУПРЕЖДЕНИЕ

Не използвайте хартия за мастиленоструйни принтери, тъй като това може да предизвика задръстване или да повреди принтера.



### Забележка

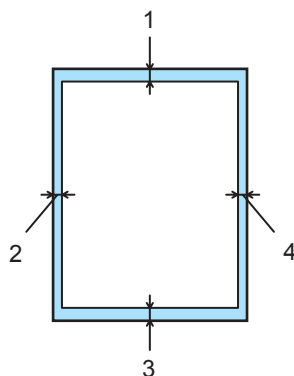
Ако използвате различна от препоръчаната хартия, са възможни задръствания или неправилно подаване в принтера.

За помощ при избора на подходяща хартия за този принтер, вижте *Важна информация при избора на хартия* на стр. 79.

## Печатна област

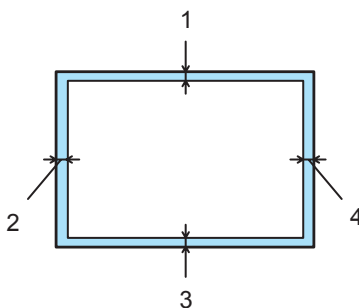
По-долу са показани ръбовете на хартията, върху които не може да се печата.

### Портрет



	A4	Letter	Legal	B5 (ISO)	Executive	A5	A6	B6
1	4,23 mm (0,16 in.)	4,23 mm (0,16 in.)	4,23 mm (0,16 in.)	4,23 mm (0,16 in.)	4,23 mm (0,16 in.)	4,23 mm (0,16 in.)	4,23 mm (0,16 in.)	4,23 mm (0,16 in.)
2	6,01 mm (0,24 in.)	6,35 mm (0,25 in.)	6,35 mm (0,25 in.)	6,01 mm (0,24 in.)	6,35 mm (0,25 in.)	6,01 mm (0,24 in.)	6,01 mm (0,24 in.)	6,01 mm (0,24 in.)
3	4,23 mm (0,16 in.)	4,23 mm (0,16 in.)	4,23 mm (0,16 in.)	4,23 mm (0,16 in.)	4,23 mm (0,16 in.)	4,23 mm (0,16 in.)	4,23 mm (0,16 in.)	4,23 mm (0,16 in.)
4	6,01 mm (0,24 in.)	6,35 mm (0,25 in.)	6,35 mm (0,25 in.)	6,01 mm (0,24 in.)	6,35 mm (0,25 in.)	6,01 mm (0,24 in.)	6,01 mm (0,24 in.)	6,01 mm (0,24 in.)

### Пейзаж



	A4	Letter	Legal	B5 (ISO)	Executive	A5	A6	B6
1	4,23 mm (0,16 in.)	4,23 mm (0,16 in.)	4,23 mm (0,16 in.)	4,23 mm (0,16 in.)	4,23 mm (0,16 in.)	4,23 mm (0,16 in.)	4,23 mm (0,16 in.)	4,23 mm (0,16 in.)
2	5,0 mm (0,19 in.)	5,08 mm (0,2 in.)	5,08 mm (0,2 in.)	5,0 mm (0,19 in.)	5,08 mm (0,2 in.)	5,0 mm (0,19 in.)	5,0 mm (0,19 in.)	5,0 mm (0,19 in.)
3	4,23 mm (0,16 in.)	4,23 mm (0,16 in.)	4,23 mm (0,16 in.)	4,23 mm (0,16 in.)	4,23 mm (0,16 in.)	4,23 mm (0,16 in.)	4,23 mm (0,16 in.)	4,23 mm (0,16 in.)
4	5,0 mm (0,19 in.)	5,08 mm (0,2 in.)	5,08 mm (0,2 in.)	5,0 mm (0,19 in.)	5,08 mm (0,2 in.)	5,0 mm (0,19 in.)	5,0 mm (0,19 in.)	5,0 mm (0,19 in.)

## Методи за печат

### Печат върху обикновена хартия, необработена хартия и прозрачно фолио

2

Можете да печатате върху обикновена хартия, необработена хартия или прозрачно фолио от тавата за хартия или слота за ръчно подаване. За избор на подходяща хартия вижте *Каква хартия може да бъде използвана?* на стр. 4.

### Печат върху обикновена хартия, необработена хартия и прозрачно фолио от тавата за хартия



#### Забележка

Не поставяйте повече от 10 прозрачни фолиа в тавата за хартия, ако желаете да печатате върху прозрачно фолио.

1 Изберете следното от драйвера на принтера:

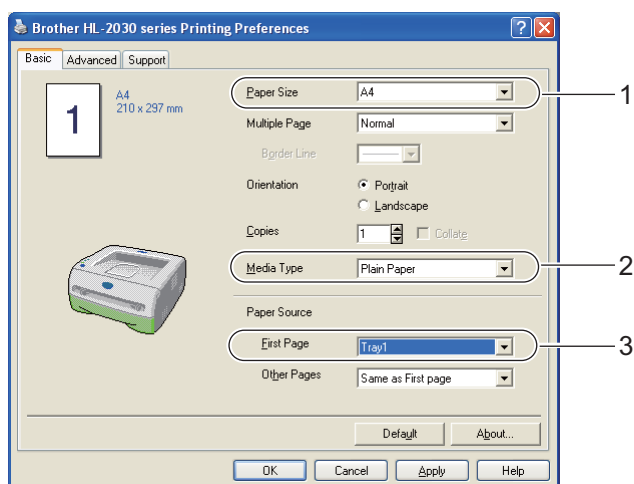
**Размер на хартията** .....(1)

**Тип на носителя за печат** .....(2)

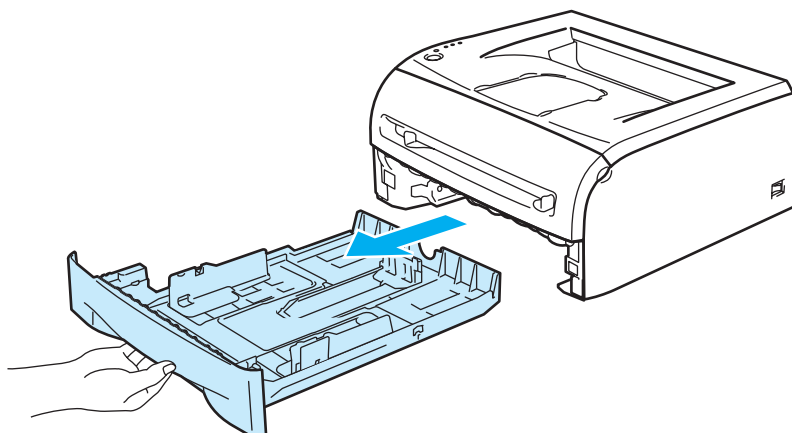
**Подаване на хартията** .....(3)

и произволни други настройки.

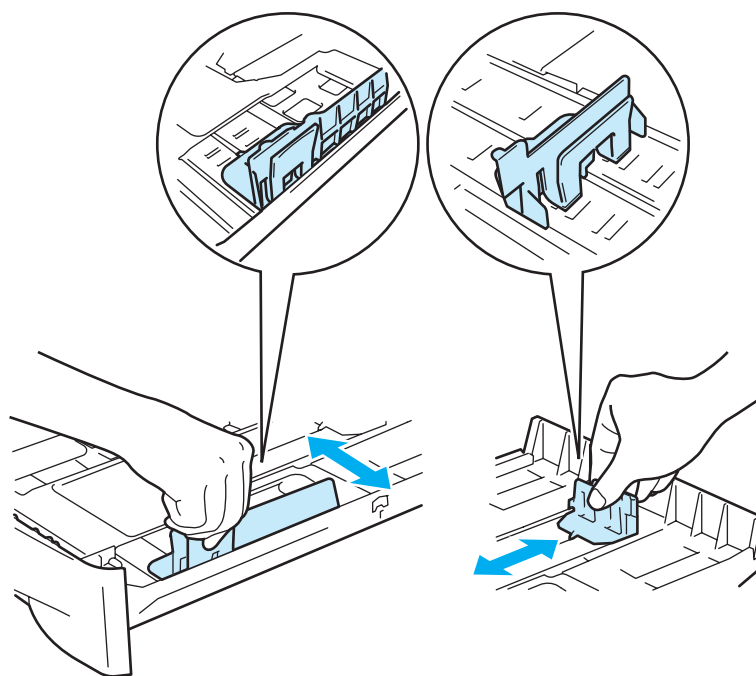
#### ■ Драйвер на принтера под Windows®



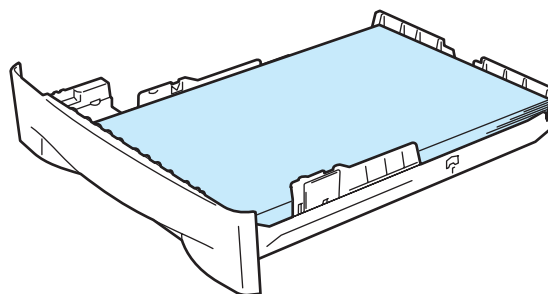
- 2 Издърпайте докрай тавата за хартия от принтера.



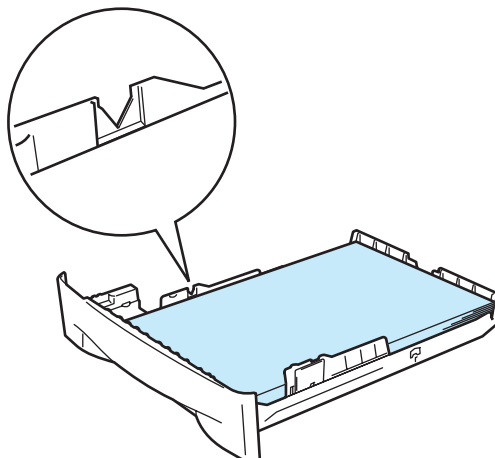
- 3 Като натискате синьото лостче за освобождаване на ограничителите за хартията, плъзнете ограничителите така в съответствие с размера на хартията. Проверете дали ограничителите са поставени стабилно в слотовете.



- 4 Поставете хартия в тавата.



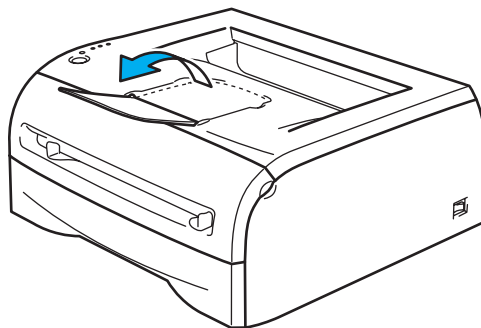
- 5 Проверете дали хартията е под отметката за максимум (▼).



#### Забележка

- Ако поставите повече от 250 листа (80 g/m<sup>2</sup> или 21 lb) обикновена или необработена хартия в тавата, са възможни задръствания.
- Ако поставите повече от 10 листа прозрачно фолио в тавата е възможно да възникнат задръствания.
- При използване на вече отпечатана хартия, поставете страната, върху която ще се печата (празната страна), обърната надолу с начало в горната част на тавата за хартия.

- 6 Поставете обратно тавата за хартия, като притиснете плътно към принтера. Проверете дали е постъпила изцяло в принтера.
- 7 Вдигнете поддържащия капак, за да предотвратите изпадане на хартията от тавата за изход с печатната страна надолу.



#### Забележка

Ако предпочитате да не вдигате поддържащия капак на изходната тава, препоръчваме да отстранявате незабавно отпечатаните страници след излизането им от принтера.

- 8 Изпратете печатните данни към принтера.

#### Забележка

Ако печатате върху прозрачно фолио, отстранявайте незабавно отпечатания лист. Натрупването на отпечатани листи фолио може да доведе до задръстване или огъване на прозрачното фолио.



## Печат върху обикновена хартия, необработена хартия или прозрачно фолио от слота за ръчно подаване

### Забележка

При поставяне на хартия в слота за ръчно подаване принтерът се включва автоматично в режим на ръчно подаване.

2

1 Изберете следното от драйвера на принтера:

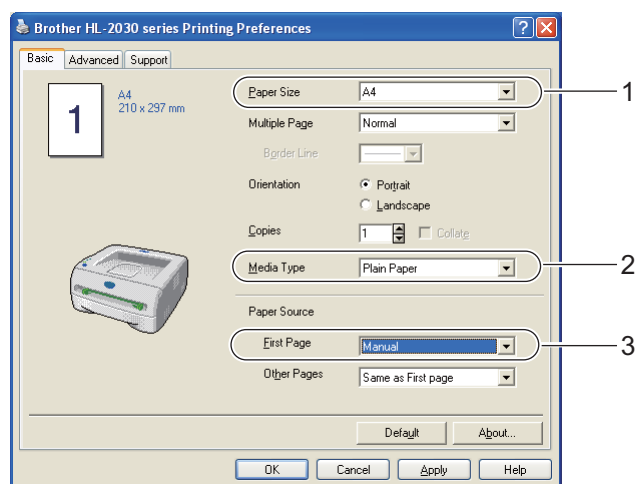
**Размер на хартията** .....(1)

**Тип на носителя за печат** .....(2)

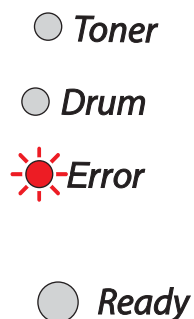
**Подаване на хартията** .....(3)

и произволни други настройки.

#### ■ Драйвер на принтера под Windows®



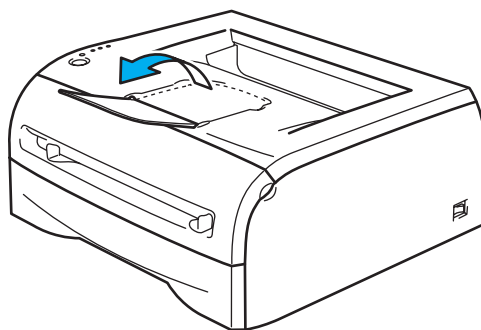
2 Изпратете печатните данни към принтера.



### Забележка

Светлинните индикатори на контролния панел показват състояние на **Няма хартия за ръчно подаване на документи** до поставянето на хартия или прозрачно фолио в слота.

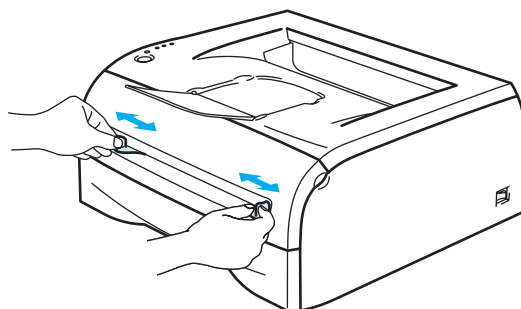
- 3 Вдигнете поддържащия капак, за да предотвратите изпадане на хартията от тавата за изход с печатната страна надолу.



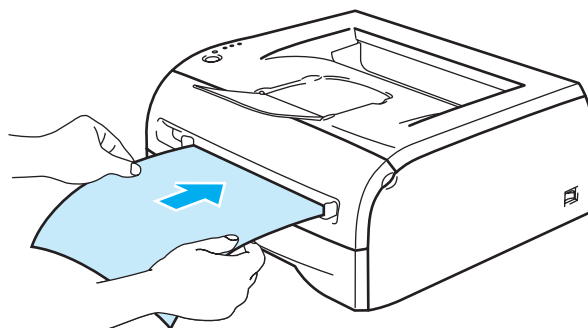
 **Забележка**

Ако предпочитате да не вдигате поддържащия капак на изходната тава, препоръчваме да отстранявате незабавно отпечатаните страници след излизането им от принтера.

- 4 Плъзнете хартиените водачи на слота за ръчно подаване до ширината на хартията, която желаете да използвате, използвайки двете си ръце.



- 5 Подавайте с две ръце по един лист хартия или плик в слота за ръчно подаване, докато предният край на хартията или плика докосне ролката за подаване на хартия. Пуснете хартията, когато усетите, че машината я поема.



 **Забележка**

- Подавайте хартията в слота за ръчно подаване с печатната страна нагоре.
- Уверете се, че хартията или прозрачното фолио са подравнени и се поемат правилно в слота за ръчно подаване. В противен случай хартията или прозрачното фолио може да се заредят неправилно и да причинят изкривяване на отпечатъка или задръстване.
- Не поставяйте повече от един лист хартия или прозрачно фолио в слота за ръчно подаване, тъй като може да възникне задръстване.
- Ако поставите някакъв носител (хартия, прозрачно фолио и т.н.) в слота за ръчно подаване преди принтерът да достигне състояние на готовност, носителят може да премине през машината, без да се отпечата.

- 6 След излизане на отпечатаната страница от принтера, поставете следващия лист хартия или прозрачно фолио, според описаното в стъпка 5 по-горе. Повторете за всяка от страниците, които желаете да отпечатате.

 **Забележка**

Ако печатате върху прозрачно фолио, отстранявайте незабавно всеки отпечатан лист. Натрупването на отпечатани листи фолио може да доведе до задръстване или огъване на прозрачното фолио.

## Печат върху плътна хартия, етикети и пликове

### Забележка

При поставяне на хартия в слота за ръчно подаване принтерът се включва автоматично в режим на ръчно подаване.

За избор на подходяща хартия вижте *Каква хартия може да бъде използвана?* на стр. 4.

Ако печатате върху пликове вижте *Видове пликове, които трябва да бъдат избягвани* на стр. 16.

## Печат върху плътна хартия, етикети и пликове от слота за ръчно подаване

1 Изберете следното от драйвера на принтера:

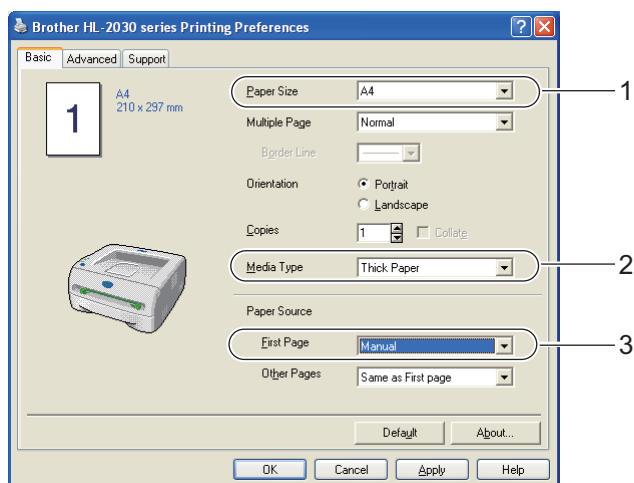
**Размер на хартията** .....(1)

**Тип на носителя за печат** .....(2)

**Подаване на хартията** .....(3)

и произволни други настройки.

### ■ Драйвер на принтера под Windows®

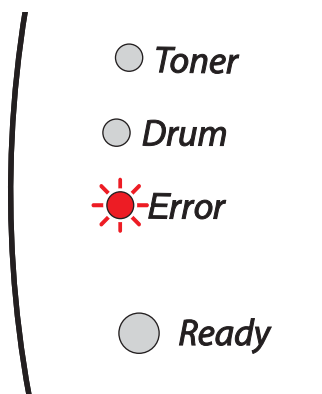


### Забележка

За потребителите на пликове

- Когато използвате Плик #10, изберете **Com-10** от "Размер на хартията" в драйвера на принтера.
- За останалите формати на пликове, които не са изброени в драйвера на принтера, например Плик #9 или Плик С6, изберете **User Defined...** (Зададен от потребителя...) Размер. За повече информация относно размерите на пликите вижте *Размер на хартията* на стр. 81.

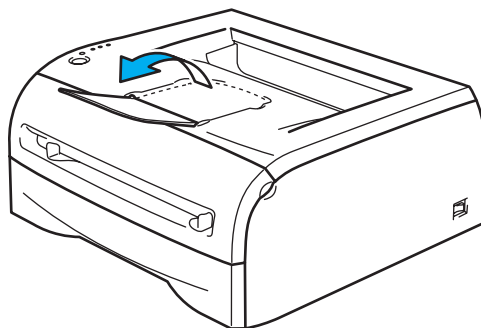
- 2 Изпратете печатните данни към принтера.



### Забележка

Светлинните индикатори на контролния панел показват състояние на **Няма хартия за ръчно подаване на документи** до поставянето на хартия или прозрачно фолио в слота.

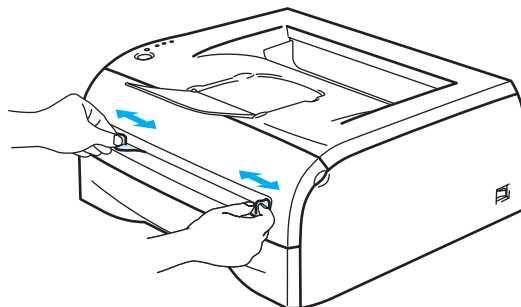
- 3 Вдигнете поддържащия капак, за да предотвратите изпадане на хартията от тавата за изход с печатната страна надолу.



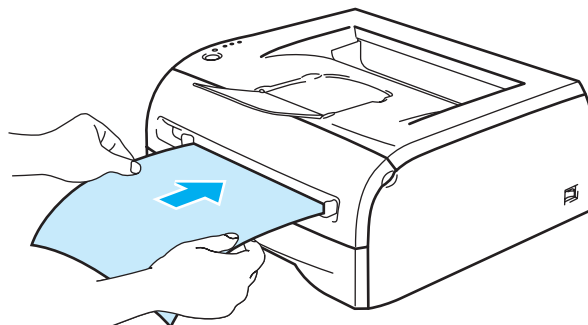
### Забележка

Ако предпочитате да не вдигате поддържащия капак на изходната тава, препоръчваме да отстранявате незабавно отпечатаните страници след излизането им от принтера.

- 4 Плъзнете хартиените водачи на слота за ръчно подаване до ширината на хартията, която желаете да използвате, използвайки двете си ръце.



- 5 Подавайте с две ръце по един лист хартия или плик в слота за ръчно подаване, докато предният край на хартията или плика докосне ролката за подаване на хартия. Пуснете хартията, когато усетите, че машината я поема.



#### Забележка

- Подавайте хартията в слота за ръчно подаване с печатната страна нагоре.
  - Уверете се, че хартията или плика са подравнени и се поемат в правилно положение от слота за ръчно подаване. В противен случай хартията или плика може да се заредят неправилно и да причинят изкривяване на отпечатъка или задръстване.
  - Не поставяйте повече от един лист хартия или прозрачно фолио в слота за ръчно подаване, тъй като може да възникне задръстване.
  - Ако поставите някакъв носител (хартия, плик и т.н.) в слота за ръчно подаване преди принтерът да достигне състояние на готовност, носителят може да премине през машината без да се отпечата.
- 6 След излизане на отпечатаната страница от принтера, поставете следващия лист хартия или плик, според описаното в стъпка 5 по-горе. Повторете за всяка от страниците, които желаете да отпечатате.

#### Забележка

- Съединенията на пликите, които са запечатани от производителя, трябва да се предпазят.
- Всички страни на плика трябва да са сгънати правилно, без намачкване.
- Изваждайте всеки лист или плик веднага след отпечатването му. Натрупването на пликите на купчина може да доведе до задръстване на хартия или огъване на плика.

## Видове пликове, които трябва да бъдат избягвани

Не използвайте пликове:

- които са повредени, огънати, набръчкани или с необичайна форма
- които са твърде гланцирани или имат специална текстура
- с клипсове, кламери или свързващи шевове
- със самозалепващи капаци
- имащи торбеста конструкция
- които са недобре прегънати
- които имат щампа (висок печат)
- които преди това са били отпечатвани от лазерен принтер
- които са предварително отпечатани отвътре
- които не могат да бъдат подравнени при поставяне на купчина
- които са направени от хартия с тегло, надвишаващо посочените максимални тегла на хартията за принтера
- които са направени лошо, с неправилни ръбове или са квадратни
- с прозорци, отвори, изрези или перфорации.



АКО ИЗПОЛЗВАТЕ НЯКОЙ ОТ ИЗБРОЕНИТЕ ПО-ГОРЕ ТИПОВЕ ПЛИКОВЕ, СА ВЪЗМОЖНИ ПОВРЕДИ В ПРИНТЕРА. ПОДОБНИ ПОВРЕДИ НЕ СЕ ПОКРИВАТ ОТ ГАРАНЦИИТЕ НА BROTHER ИЛИ СЕРВИЗНИТЕ ДОГОВОРИ.

### Забележка

- Не поставяйте едновременно хартии от различни видове в тавата, тъй като това може да доведе до задръствания или неправилно подаване.
- Не печатайте двустранно пликове.
- За правилен печат, трябва да зададете от софтуерното приложение същия размер на хартията, като този, който се намира в тавата.
- Вижте *Каква хартия може да бъде използвана?* на стр. 4.

Повечето пликове са подходящи за този принтер. Все пак, някои пликове може да доведат до проблеми при подаването и качеството на печата, поради начина на тяхната изработка. Подходящите пликове трябва да имат прави, добре изгладени ръбове и сгъвки, като водещият ръб не трябва да бъде по-дебел от два пласта хартия. Пликът трябва да лежи плоско и да не е провиснал или прекалено тънък. Следва да купувате качествени пликове от доставчик, който предлага пликове за използване с лазерен принтер. Преди да отпечатате едновременно много пликове, изпробвайте един, за да се уверите в желаните резултати от печата.

### Забележка

Brother не препоръчва конкретни пликове, тъй като производителите на пликове може да променят спецификациите. Отговорността за качеството на използваните пликове е ваша.

## Двустранен печат

Доставените принтерни драйвери за Windows® 98/Me, Windows® 2000/XP и Windows Vista® позволяват ръчен двустранен печат. За повече информация относно избора на настройки, вижте текста в **Help** (Помощ) към драйвера за принтера.

### Указания за двустранен печат

- Ако хартията е тънка, може да се набръчка.
- Ако хартията е огъната, най-напред я изправете и след това я поставете обратно в тавата за хартия или слота за ръчно подаване.
- Ако хартията не се поема правилно от принтера, вероятно е огъната. Извадете хартията и я изправете.
- При използване на функцията за ръчен двустранен печат са възможни задръствания на хартията или лошо качество на печата. В случай на задръстване на хартия вижте *Задръствания на хартията и начини за тяхното отстраняване* на стр. 63.

### Принтиране върху двете страни на хартията (ръчно двустранно принтиране)

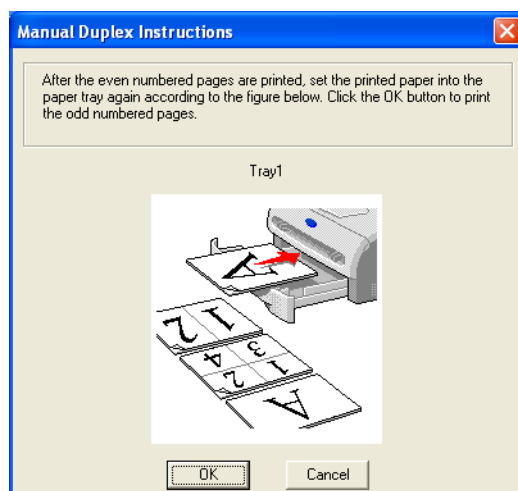
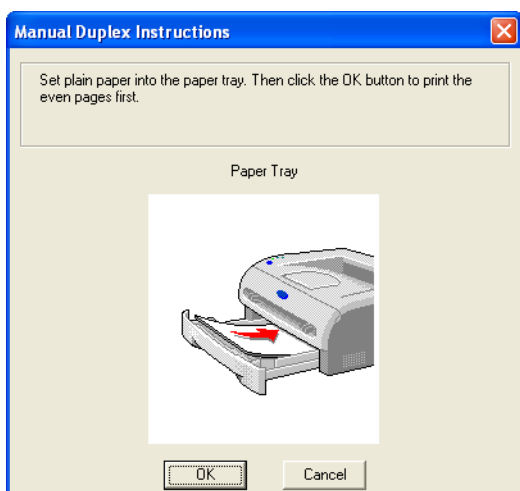


#### Забележка

Би трябвало да използвате обикновена и рециклирана хартия. Не използвайте необработена хартия.

#### Ръчен двустранен печат от тавата за хартия

- 1 От раздела **Advanced** (Разширени) изберете **Manual Duplex** (Ръчен двустранен печат) режим на печат, а от раздела **Basic** (Основни), укажете **Paper Source** (Източник на хартия) в положение Auto Select (Автоматичен избор) или **Tray1** (Таван 1).
- 2 Принтерът ще отпечата автоматично най-напред всички страници с четни номера от едната страна на хартията.
- 3 Отстранете отпечатаните страници с четни номера от изходящата таван и ги поставете обратно в тавата за хартия, като празната страна на листа е обърната надолу. Следвайте инструкциите на екрана на компютъра.





- 4 При това принтерът ще отпечата автоматично всички страници с нечетни номера от другата страна на хартията.

#### Забележка

При поставяне на хартията в тавата първо е необходимо да изпразните тавата и след това да поставите отпечатаните страници в нея с отпечатаната страна нагоре. (Не поставяйте отпечатаните страници върху купчината с бяла хартия.)

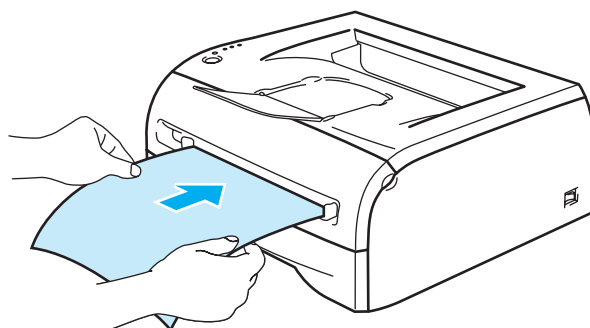
2

## Ръчно двустранно принтиране от слота за ръчно подаване

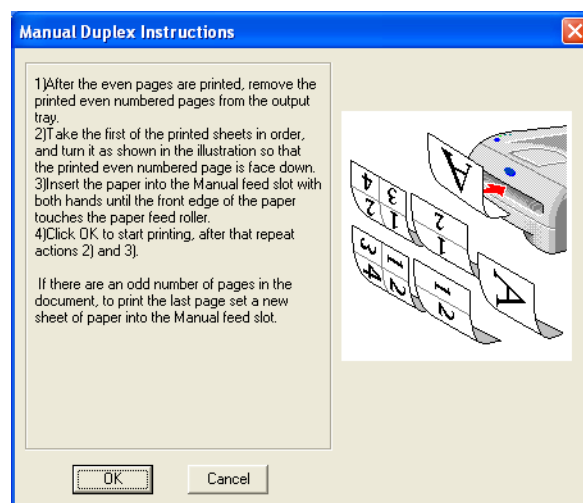
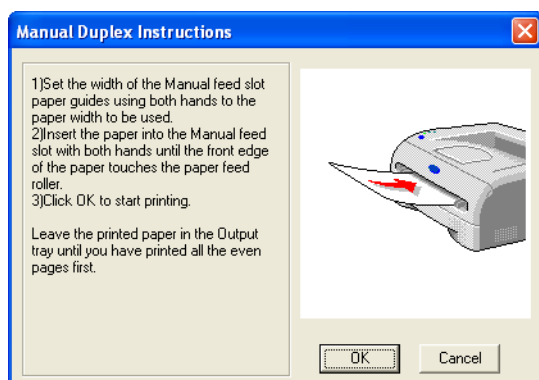
#### Забележка

Не трябва да използвате много тънка или много дебела хартия.

- 1 В раздела **Advanced** (Разширени) изберете режим на печат **Manual Duplex** (Ръчен двустранен печат), а от раздела **Basic** (Основни), укажете **Paper Source** (Източник на хартия) да бъде **Manual** (Ръчно подаване) feed.
- 2 Подавайте хартията с две ръце в слота за ръчно подаване с първата подлежаща на печат страна нагоре. Следвайте инструкциите на екрана на компютъра. Повтаряйте стъпката докато отпечатате всички страници с четни номера.



- 3 Отстранете отпечатаните страници с четни номера от изходящата тава и ги подавайте в същия ред през слота за ръчно подаване един по един. Страницата, върху която ще се печата (празната страна), трябва да бъде обърната нагоре. Следвайте инструкциите на екрана на компютъра.



- 4 Повтаряйте стъпка 3 докато отпечатате всички страници с нечетни номера от другата страна на хартията.

## Ориентация на хартията при ръчен двустранен печат

Принтерът отпечатва първо втората страница.

Ако печатате 10 страници върху 5 листа хартия, той ще отпечата страница 2 и след това страница 1 върху първия лист.

Върху втория лист хартия ще се отпечатат страница 4 и след това страница 3.

Върху третия лист хартия ще се отпечатат страница 6 и след това страница 5, и така нататък.

При ръчен двустранен печат, хартията трябва да се постави в тавата за хартия по следния начин:

### ■ За слота за ръчно подаване:

- Първо поставете хартията с печатната страна нагоре и водещия край (горната част) напред.
- За да отпечатате втората страна, поставете хартията с печатната страна надолу, като водещият (горният) ръб на листа е в предната част на тавата.
- Ако се използва бланка, поставете най-напред с лицевата страна надолу и напред.
- За отпечатване на втората страна, поставете лицевата страна нагоре и напред.

### ■ За тавата за хартия:

- Поставете с печатната страна надолу, като водещият (горният) ръб на листа е в предната част на тавата.
- За да отпечатате втората страна, поставете хартията с печатната страна нагоре, като водещият (горният) ръб на листа е в предната част на тавата.
- Ако използвате бланки, поставете хартията в тавата с лицевата страна нагоре и напред.
- За отпечатване на втората страна, поставете лицевата страна надолу и напред.

## Принтерен драйвер

Принтерният драйвер представлява софтуер, който преобразува данните от използвания от компютъра формат в специфичен за конкретния принтер. Обикновено този формат представлява команден език за принтера или език за описание на страници.

С доставения CD-ROM предоставяме принтерни драйвери за следните версии на Windows® и Macintosh®. Можете още да изтеглите най-новите принтерни драйвери за всички принтери на следните операционни системи от Центъра за решения на Brother на <http://solutions.brother.com>

Инсталационните инструкции за принтерния драйвер за Windows® и Macintosh® се намират в Ръководството за бързо инсталиране.

Ако желаете да деинсталирате драйвера за принтера, вижте *Деинсталиране на принтерния драйвер* на стр. 31.

### За Windows® 98/Me, Windows® 2000/XP и Windows Vista®

- Принтерен драйвер Brother GDI за Windows®

### За Macintosh®

- Драйвер за лазерен принтер на Brother за Macintosh®

### За Linux

- Принтерен драйвер GDI



#### Забележка

За повече информация относно драйвера Generic PCL и принтерния драйвер за Linux посетете нашия уебсайт на <http://solutions.brother.com>

	Драйвер GDI	Драйвер за лазерни принтери на Brother
Windows® 98/Me Windows® 2000 Windows® XP Windows Vista®	①	
Mac OS® 9.1 до 9.2 Mac OS® X 10.2.4 или по-нова версия		①
Linux (Mandrake 9.1, Red Hat 9.0, SuSE Linux 8.2, Debian 3.0r1)	①	

При печат от компютъра можете да промените следните настройки на принтера.

- Paper Size (Размер на хартията)
- Multiple Page (Многостраничен режим)
- Orientation (Ориентация)
- Copies (Копия)
- Media Type (Тип на носителя за печат)
- Paper Source (Подаване на хартията)
- Resolution (Резолюция)
- Toner Save Mode (Режим икономия на тонер)
- Manual Duplex printing (Ръчен двустранен печат) <sup>1</sup>
- Watermark (Воден знак) <sup>1</sup>
- Job Spooling (Обработка на заданието) <sup>1</sup>
- Quick Print Setup (Бърза настройка за печат) <sup>1</sup>
- Sleep Time (Енергоспестяващ режим) <sup>1</sup>
- Status Monitor (Следене на състоянието) <sup>1</sup>
- Administraotr (Администратор) <sup>1 2</sup>
- Page Protection (Защита на страницата) <sup>1</sup>
- Print Date & Time (Дата & време на отпечатване) <sup>1</sup>
- Density adjustment (Настройка на плътността) <sup>1</sup>
- Error Message Printout (Отпечатване на съобщение за грешка) <sup>1</sup>

<sup>1</sup> Тези настройки не са налични при използване на лазерния принтерен драйвер на Brother за Macintosh®.

<sup>2</sup> Тези настройки не са налични при Windows® 2000/XP и Windows Vista®.

## За Windows®

### Функции на принтерния драйвер

Можете да изтеглите най-новия лазерен принтерен драйвер или да получите друга информация от Центъра за решения на Brother на <http://solutions.brother.com>

Можете още да промените настройките като щракнете върху илюстрацията от лавата страна на раздела **Basic** (Основни) на диалоговия прозорец **Properties** (Свойства). За повече информация вижте текста **Help** (Помощ) в принтерния драйвер.

За повече информация вижте текста **Help** (Помощ) в принтерния драйвер.

#### Забележка

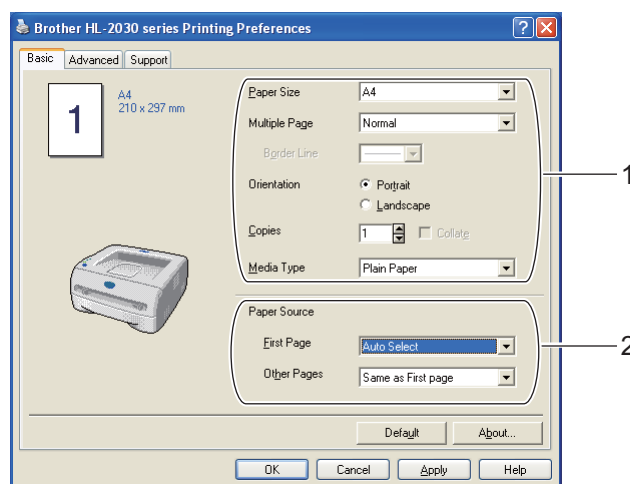
Екраните в този раздел са от Windows® XP. Екраните на конкретния компютър може да се различават, в зависимост от операционната система.

### Раздел Basic (Основни)

#### Забележка

Ако използвате Windows® 2000, XP или Windows Vista®, можете да достигнете раздела **Basic** (Основни) като натиснете **Printing Preferences...** (Предпочитания за печат...) в раздела **General** (Общи) на екрана **Printer Properties** (Свойства на принтера).

Можете да промените настройките и чрез щракване върху илюстрацията от лявата страна на раздела **Basic** (Основни).

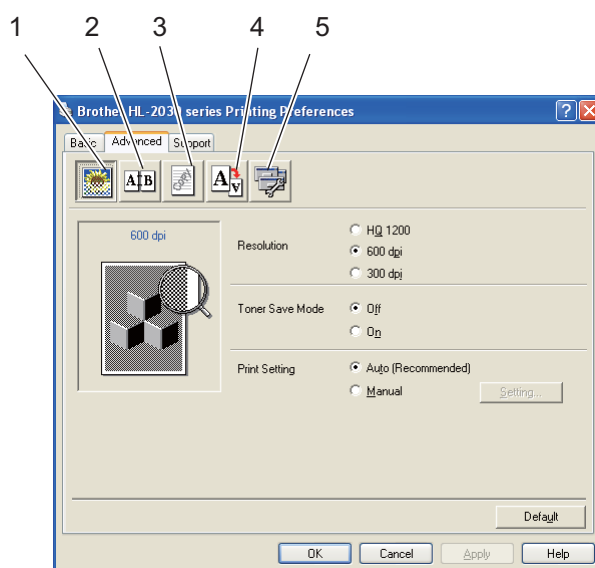


- 1 Изберете **Paper Size** (Размер на хартията), **Multiple Page** (Многостраничен режим), **Orientation** (Ориентация), **Copies** (Копия) и **Media Type** (Типове на носителя за печат) (1).
- 2 Изберете **Paper Source** (Подаване на хартия) (2).
- 3 Натиснете **OK**, за да приложите избраните настройки.  
За да се върнете към настройките по подразбиране, щракнете върху **Default** (По подразбиране) и натиснете **OK**.

## Раздел Advanced (Разширени)

### Забележка

Ако използвате Windows® 2000, XP или Windows Vista®, можете да достигнете до раздела **Advanced** (Разширени) чрез натискане на **Printing Preferences...** (Предпочитания за печат...) в раздела **General** (Общи) на екрана **Printer Properties** (Свойства на принтера).



Променете настройките на разделите като щракнете върху някоя от следните икони:

- Print Quality (Качество на печат) (1)
- Duplex Printing (Двустранен печат) (2)
- Watermark (Воден знак) (3)
- Page Setting (Настройки на страницата) (4)
- Device Options (Опции на устройството) (5)

### Print Quality (Качество на печата)

Можете да изберете резолюция, режим за икономия на тонер и печатни настройки или настройки за печат в сива тоналност.

#### ■ Resolution (Резолюция)

Можете да променят резолюцията по следния начин:

- HQ 1200
- 600 dpi
- 300 dpi

#### ■ Toner Save Mode (Режим икономия на тонер)

Можете да спестите от текущите разходи чрез включване на режим за икономия на тонер, който намалява плътността на печата.

## ■ Print Setting (Настройки на печата)

Можете да промените ръчно настройките на печат.

### • Auto (Автоматично)

Изборът на бутона **Auto** (Автоматично) разрешава автоматично отпечатване с най-подходящите за печатното задание настройки.

### • Manual (Ръчно подаване)

Можете да промените настройките за ръчно подаване, като изберете бутона **Manual** (Ръчно подаване) и натиснете бутона **Setting...** (Настройка...).

За потребителите на Windows® 98/Me: яркост, контраст и други настройки.

За потребителите на Windows® 2000/XP, Windows Vista®: Printer Halftone (Полутонове на принтера), System Halftone (Полутонове на системата), Improve gray printing (Подобри печата в сива тоналност).

## Duplex Printing (Двустранен печат)

### ■ Manual Duplex (Ръчен двустранен печат)

Ако изберете **Manual Duplex** (Ръчен двустранен печат), ще се покаже диалоговия прозорец с настройки за ръчен двустранен печат. Има шест вида посоки на ръчен двустранен печат за всяка ориентация.

### ■ Binding Offset (Отместване при подвързване)

Ако маркирате опцията Binding Offset (Отместване при подвързване), можете също да зададете отместването при подвързване в инчове или милиметри.

## Watermark (Воден знак)

Можете да поставяте емблеми или текст в документите като воден знак.

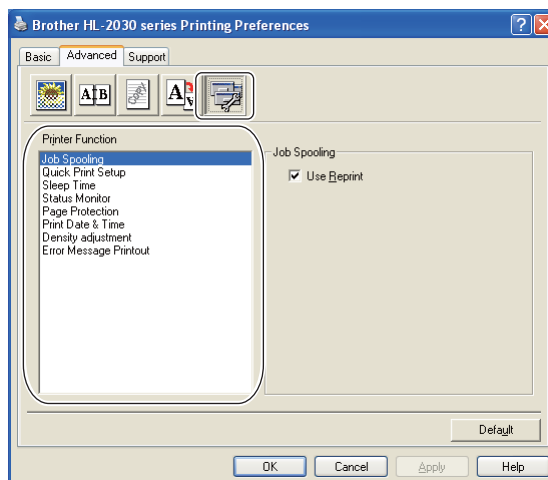
Когато използвате "bitmap" файл за воден знак, можете да променят размера на водния знак и да го разполагате навсякъде върху страницата.

Когато използвате текст като воден знак, можете да променят настройките за шрифт, плътност и ъгъл на завъртане.

## Page Setting (Настройки на страницата)

Можете да променят мащаба на печатното изображение и да избирате опциите **Mirror / Reverse print** (Огледално / Обратен печат).

## Device Options (Настройки на устройството)



В този раздел можете да зададете следните **Printer Function** (Функции на принтера):

(Можете да прескочите на страницата за всяка **Printer Function** (Функция на принтера) като щракнете върху името ѝ в долния списък.)

- Job Spooling (Обработка на заданието)
- Quick Print Setup (Бърза настройка за печат)
- Sleep Time (Време на енергоспестяване)
- Status Monitor (Следене на състоянието)
- Administrator (Администратор) (Само за потребителите на Windows® 98/Me)
- Page Protection (Защита на страницата)
- Print Date & Time (Дата/време на отпечатване)
- Density adjustment (Настройка на плътността)
- Error Message Printout (Отпечатване на съобщение за грешка)



### Забележка

Списъкът **Printer Function** (Функции на принтера) се различава в зависимост от модела.



### ■ Job Spooling (Обработка на заданието)

Принтерът записва данните, които желаете да отпечатате повторно.

Можете да отпечатате повторно даден документ, без да изпращате отново данните от компютъра. За повторно отпечатване натиснете и задръжте бутона **Go** за около 4 секунди, докато светлинните индикатори задействат в следния ред (**Toner, Drum, Error, Ready**).

#### Забележка

- Функцията **Reprint** (Повторно отпечатване) не е налична в режим на множествоно копиране.
- Ако не искате други потребители да отпечатват вашите документи чрез функцията за повторно отпечатване, отстранете отметката от **Use Reprint** (Използвай повторно отпечатване) от настройките за обработка на заданието.

### ■ Quick Print Setup (Бърза настройка за печат)

Можете да включвате и да изключвате функцията Quick Print Setup (Бърза настройка за печат). На екрана на компютъра ще се появи малък прозорец за избор. Тук можете да промените настройките на следните функции:

- Multiple Page (Многостраничен режим)
- Manual Duplex Printing (Ръчен двустранен печат)
- Toner Save Mode (Режим икономия на тонер)
- Paper Source (Подаване на хартията)
- Media Type (Тип на носителя за печат)

### ■ Sleep Time (Време на енергоспестяване)

Когато принтерът не получава данни в продължение на определен период от време, той влиза в енергоспестяващ режим. В режим на енергоспестяване принтерът се държи като изключен. Подразбиращият се период на изчакване е 5 минути. При избор на **Intelligent Sleep Mode** (Интелигентен режим на енергоспестяване) се извършва автоматична настройка на най-подходящото време за изчакване, в зависимост от честотата на използване на принтера. В енергоспестяващ режим всички светлинни индикатор са неактивни, но принтерът може да приема данни. Получаването на печатни файлове или документи автоматично активира принтера и се стартира печат. Натискането на бутона **Go** също активира принтера.

Енергоспестяващия режим може да бъде изключен. За да изключите енергоспестяващия режим, в раздела **Advanced** (Разширени) изберете **Device Options** (Опции на устройството) и изберете **Sleep Time** (Време на енергоспестяване). Щракнете двукратно върху думата **Sleep Time** (Време на енергоспестяване) на екрана **Sleep Time** (Време на енергоспестяване). Това позволява появата на функцията **Sleep Time Off** (Изключване на режима на енергоспестяване). Щракнете върху **Sleep Time Off** (Изключване на режима на енергоспестяване), за да откажете преминаването на принтера в енергоспестяващ режим. Функцията **Sleep Time Off** (Изключване на режима на енергоспестяване) може да бъде скрита чрез повторното двукратно щракване върху **Sleep Time** (Енергоспестяващ режим) на екрана **Sleep Time** (Енергоспестяващ режим). Препоръчваме да оставите режима на енергоспестяване включен за пестене на енергия.

### ■ Status Monitor (Следене на състоянието)

Тази функция съобщава за състоянието на принтера (евентуалните грешки, които могат да възникнат) при печат. По подразбиране функцията **Status Monitor** (Следене на състоянието) е изключена. Ако желаете да включите **Status Monitor** (Следене на състоянието), изберете раздела **Advanced** (Разширени), изберете **Device options** (Опции на устройството) и щракнете върху **Status Monitor** (Следене на състоянието).

### ■ Administrator (Администратор) (Само за потребителите на Windows® 98/Me)

Администраторите имат право да ограничават настройките за функциите Number of copies (Брой на копията), Saling setting (Настройка за мащаб) и Watermark (Воден знак).

- Password (Парола)  
Въведете паролата в това поле.
- Set Password (Задаване на парола)  
Щракнете тук за смяна на паролата.
- COPY LOCK (БЛОКИРАНЕ НА КОПИРАНЕТО)  
Блокира избора на копия, за да не се допусне отпечатване на много копия.
- WATERMARK LOCK (БЛОКИРАНЕ НА ПОСТАВЯНЕТО НА ВОДНИ ЗНАЦИ)  
Блокира текущите настройки на опцията Watermark (Воден знак), за да не се допускат промени.
- SCALING LOCK (БЛОКИРАНЕ НА МАЩАБИРАНЕТО)  
Блокира настройката за мащабиране според показаното по-долу. 1 на 1 100%

### ■ Page Protection (Защита на страницата)

Тази функция е свързана с настройка, която резервира допълнителна памет за създаването на изображения на цели страници.

Възможностите за избор са AUTO (АВТОМАТИЧНО), OFF (ИЗКЛ.) и Printer Default (По подразбиране за принтера).

Функцията за защита на страницата позволява на принтера да създаде в паметта изображение на цялата печатна страница, преди да придвижи физически хартията през принтера. Използвайте тази функция, когато изображението е сложно и принтерът трябва да изчака, за да го обработи преди отпечатване.

### ■ Print Date & Time (Дата/време на отпечатване)

Date (Дата): Указва формата на датата.

Time (Време): Указва формата на времето.

### ■ Density adjustment (Настройка на плътността)

Увеличаване или намаляване на плътността на печата.

### ■ Error Message Printout (Отпечатване на съобщение за грешка)

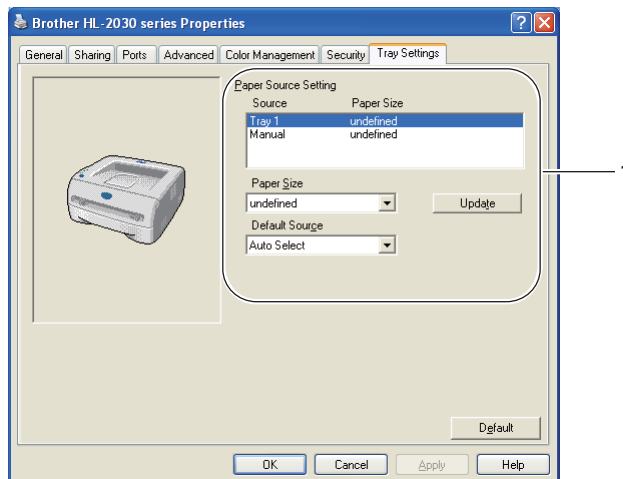
Можете да изберете дали принтерът да отпечата страница със съобщения за грешки при печата. Относно грешките вижте *Отпечатване на съобщения за грешка* на стр. 61.

Възможностите за избор са Printer Default (ON) (По подразбиране за принтера (ВКЛ.)), ON (ВКЛ.) и OFF (ИЗКЛ.).

## Раздел Tray Settings (Настройки за тавата)

### ■ Настройка Paper Source (Подаване на хартията) (1)

Тази функция разпознава размер на хартията във всяка от тавите за хартия.



## Раздел Support (Поддръжка)

### Забележка

Ако използвате Windows® 2000, XP или Windows Vista®, можете да достигнете до раздела **Support** (Поддръжка) като щракнете върху **Printing Preferences...** (Предпочитания за принтера...) в раздела **General** (Общи) на екрана **Printer Properties** (Свойства на принтера).

- Можете да изтеглите най-новия лазерен принтерен драйвер или да получите друга информация от Центъра за решения на Brother на <http://solutions.brother.com>
- Можете да видите версията на принтерния драйвер.
- Можете да проверите настоящите настройки на принтера.
- Можете да отпечатате страница с настройките на принтера.



## За Macintosh®

Принтерът поддържа Mac OS® 9.1 to 9.2 и Mac OS® X 10.2.4 или по-нови версии.

Можете да изтеглите последната версия на принтерния драйвер от Центъра за решения на Brother на <http://solutions.brother.com>

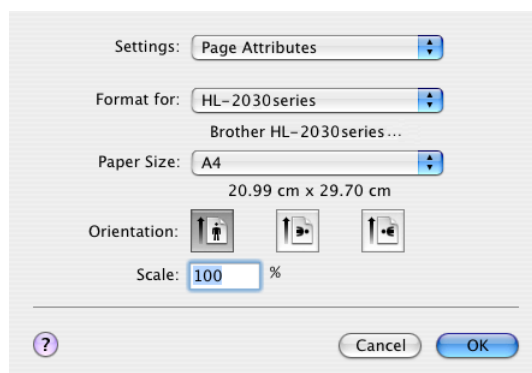
### Забележка

Екраните в този раздел са от Mac OS® X 10.3.

Екраните на конкретния Macintosh® се различават, в зависимост от операционната система.

## Page Setup (Настройка на страница)

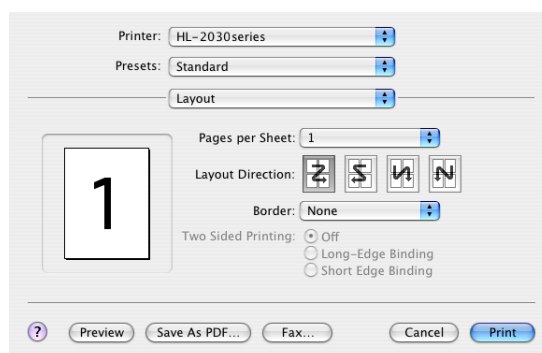
Можете да зададете **Paper Size** (Размер на хартията), **Orientation** (Ориентация) и **Scale** (Мащабиране).



## Print (Печат)

### Layout (Оформление)

Позволява да зададете **Pages per Sheet** (Страници на лист), **Layout direction** (Посока на оформлението) и **Border** (Рамка).



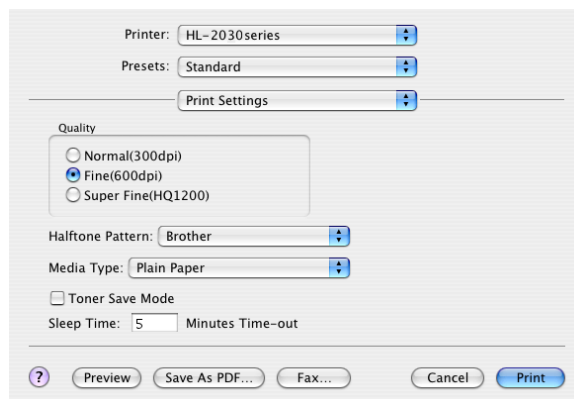
**Pages per Sheet (Страници на лист):** Позволява да изберете броя на страниците, които да бъдат отпечатвани от всяка страна на листа.

**Layout Direction (Посока на оформлението):** При указване на Pages per sheet (Страници на лист) можете да укажете и посоката на оформлението.

**Border (Рамка):** Използвайте тази функция, ако желаете да добавите рамка.

## Print settings (Настройки на печата)

Позволява да зададете **Resolution** (Резолюция), **Media Type** (Тип на носителя за печат), **Toner Save** (Режим на икономия на тонер) и други настройки.



Можете да промените настройките като изберете от списъка в **Print Settings** (Настройки на печата):

### ■ Quality (Качество)

Можете да променяте резолюцията по следния начин:

- 300 dpi
- 600 dpi
- HQ 1200

### ■ Media Type (Тип на носителя за печат)

Можете да променяте типа на носителя за печат по следния начин:

- Plain Paper (Обикновена хартия)
- Recycled Paper (Рециклирана хартия)
- Thick Paper (Плътна хартия)
- Transparencies (Прозрачно фолио)
- Thicker Paper (По-плътна хартия)
- Thin Paper (Тънка хартия)
- Bond Paper (Необработена хартия)
- Envelopes (Пликове)
- Env.Thin (Тънък плик)
- Env.Thick (Дебел плик)

### ■ Toner Save Mode (Режим икономия на тонер)

Можете да спестите от разходи за експлоатация при избор на настройката **Toner Save** (Режим на икономия на тонер), която намалява плътността на печата.

## Деинсталиране на принтерния драйвер

Можете да деинсталирате принтерния драйвер като изпълните следните стъпки.

### Забележка

- Инструкцията не е налична, ако сте инсталирали принтерния драйвер чрез функцията "Добавяне на принтер от Windows".
- След деинсталиране, препоръчваме да рестартирате компютъра, за да се премахнат файловете, използвани по време на деинсталирането.

## Принтерен драйвер за Windows®

### За Windows® 98/Me и Windows® 2000

- 1 Натиснете **Старт** и изберете съответния принтер от **Програми**.
- 2 Изберете **Деинсталиране**.
- 3 Следвайте инструкциите на екрана на компютъра.

### За Windows® XP и Windows Vista®

- 1 Натиснете **Старт** и изберете съответния принтер от **ВСИЧКИ програми**.
- 2 Изберете **Деинсталиране**.
- 3 Следвайте инструкциите на екрана на компютъра.

## Драйвер за лазерен принтер на Brother за Macintosh®

### За Mac OS® 9.1 до 9.2

- 1 Отворете папката **Extensions**, която се намира в **System Folder** на **Macintosh HD**.
- 2 Преместете следните файлове от папката **Extensions** в **trash**.
  - BR\_PrintMonitor(laser)
  - Brother Laser
  - Brother Laser(IP)

### Забележка

Възможно е да има няколко разширения за USB (BRXXX)\* и BR\_PrintMonitor(BXX)\* с различен завършек. \* 'X' се отнася за модела на машината.

- 3 Рестартирайте Macintosh®.
- 4 След рестартиране на компютъра можете да изпразните кошчето.

### За Mac Os® X версия 10.2.4 или по-нова




- 1 Изключете USB кабела между Macintosh и принтера.
- 2 Рестартирайте Macintosh.
- 3 Влезте като "Administrator (Администратор)".
- 4 Стартирайте **Print Center** (от менюто **Go > Applications > Utilities > Print Cener**) и изберете принтера, който желаете да премахнете, като натиснете бутона **Delete**.
- 5 Щракнете върху името на принтера в списъка. Изтрийте принтера от менюто **Finder**.
- 6 Плъзнете папката **HL-MFLPro** (от **Mac OS X 10.X > Library > Printers > Brother**) в кошчето и го изпразнете.
- 7 Рестартирайте Macintosh®.

## Светлинни индикатори за мрежовия статус (светодиоди)

Този раздел се отнася за светодиодите (светлинни индикатори, LED) (Toner, Drum, Error, Ready) и бутона (Go) на контролния панел.



Светлинните индикатори, показани на долната таблица, са използвани в илюстрациите в този раздел.

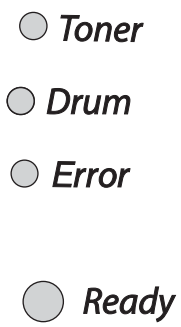
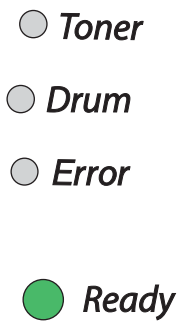
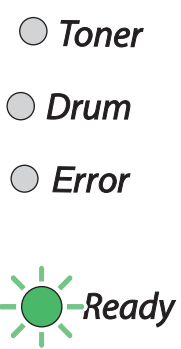
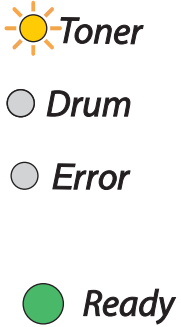
	Светлинният индикатор е изключен.
 или	Светлинният индикатор е включен.
 или	Светлинният индикатор мига.















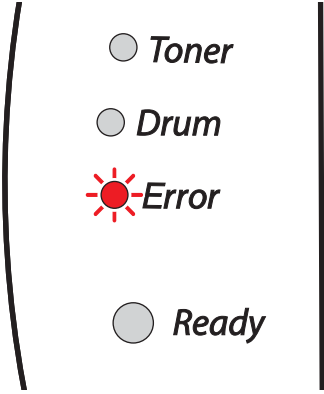
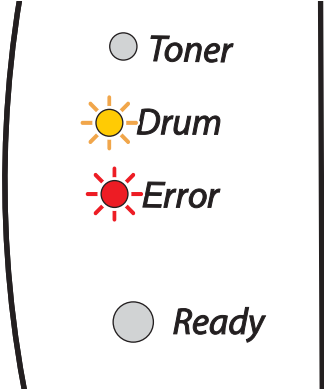
### Забележка

Когато захранването е изключено или принтерът е в енергоспестяващ режим, светлинните индикатори са изключени.



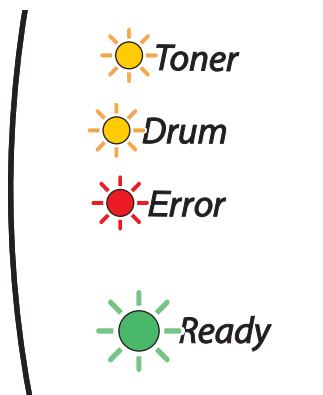
Светлинен индикатор	Състояние на принтера
 <p>○ <i>Toner</i></p> <p>○ <i>Drum</i></p> <p>○ <i>Error</i></p> <p>○ <i>Ready</i></p>	<p><b>Енергоспестяващ режим</b></p> <p>Захранването е изключено или принтерът е в енергоспестяващ режим. Натискането на бутона <b>Go</b> превключва принтера от енергоспестяващ режим в режим на готовност.</p>
 <p>○ <i>Toner</i></p> <p>○ <i>Drum</i></p> <p>○ <i>Error</i></p> <p>● <i>Ready</i></p>	<p><b>Готов за печат</b></p> <p>Сега принтерът е готов да печата.</p>
 <p>○ <i>Toner</i></p> <p>○ <i>Drum</i></p> <p>○ <i>Error</i></p> <p>☀ <i>Ready</i></p>	<p><b>Загряване</b></p> <p>Принтерът се загрява.</p> <hr/> <p><b>Приемане на данни</b></p> <p>Принтерът приема данни от компютъра или обработва данни в паметта, или отпечатва данни.</p> <hr/> <p><b>Данни в паметта</b></p> <p>Данните са в паметта на принтера. Ако светлинният индикатор <b>Ready</b> примигва продължително време и не се отпечатва нищо, натиснете бутона <b>Go</b>, за да отпечатате оставащите в паметта данни.</p>
 <p>☀ <i>Toner</i></p> <p>○ <i>Drum</i></p> <p>○ <i>Error</i></p> <p>● <i>Ready</i></p>	<p><b>Тонера е на привършване</b></p> <p>Указва, че тонер касетата е почти празна. Купете нова тонер касета и се пригответе за смяна при индикацията <b>Тонерът е свършил</b>.</p> <p>Светлинният индикатор <b>Toner</b> ще светне за 2 секунди и ще изгасне за 3 секунди.</p>

Светлинен индикатор	Състояние на принтера
 <i>Toner</i>  <i>Drum</i>  <i>Error</i>   <i>Ready</i>	<p><b>Тонера е свършил</b> Сменете тонер касетата с нова. Вижте <i>Смяна на тонер касетата</i> на стр. 44.</p> <p><b>Неправилно поставяне на тонер касетата</b> Тонер касетата не е монтирана правилно. Извадете комплекта барабан и тонер касета и го поставете обратно.</p>
 <i>Toner</i>  <i>Drum</i>  <i>Error</i>   <i>Ready</i>	<p><b>Барабана скоро ще свърши</b> Барабанът е към края на експлоатационния си живот. Препоръчваме да закупите нов барабан за смяна. Вижте <i>Смяна на барабана</i> на стр. 49.</p> <p>Светлинният индикатор <b>Drum</b> последователно свети 2 секунди и изгасва за 3.</p>
 <i>Toner</i>  <i>Drum</i>  <i>Error</i>   <i>Ready</i>	<p><b>Няма хартия в тавата 1</b> Поставете хартия в тавата. Вижте <i>Печат върху обикновена хартия, необработена хартия и прозрачно фолио от тавата за хартия</i> на стр. 7. След това натиснете бутона <b>Go</b>.</p>

Светлинен индикатор	Състояние на принтера
	<p><b>Задният капак е отворен</b> Затворете задния капак на принтера.</p> <p><b>Задръстване на хартия</b> Почистете задръстената хартия. Вижте <i>Задръствания на хартията и начини за тяхното отстраняване</i> на стр. 63. Ако принтерът не стартира печат, натиснете бутона <b>Go</b>.</p> <p><b>Няма хартия за ръчно подаване на документи</b> Подайте хартия в слота за ръчно подаване. Вижте <i>Печат върху обикновена хартия, необработена хартия или прозрачно фолио от слота за ръчно подаване</i> на стр. 10 или <i>Печат върху плътна хартия, етикети и пликосе от слота за ръчно подаване</i> на стр. 13.</p> <p><b>Паметта е пълна</b> Паметта на принтера е пълна и принтерът не може да печата цели страници от документи. Вижте <i>Решаване на проблеми с печата</i> на стр. 74.</p> <p><b>Претоварване на печата</b> Има препълване и принтерът не може да отпечата цели страници от документи. Вижте <i>Решаване на проблеми с печата</i> на стр. 74.</p>
	<p><b>Грешка барабан</b> Необходимо е да почистите коротроните. Вижте <i>Почистване на коротроните</i> на стр. 57.</p> <p>Ако светлинните индикатори все още показват същата грешка, след като сте почистили коротроните, сменете барабана с нов. Вижте <i>Смяна на барабана</i> на стр. 49.</p>

## Индикации за консултация със сервиз

Ако се получи грешка, която не може да се отстрани от потребителя, принтерът ще сигнализира за необходимост от сервизно обслужване чрез светване на всички светлинни индикатори, посочени по-долу.



Ако видите посочената по-горе индикация за консултация със сервиз, изключете принтера, изчакайте няколко секунди и го включете отново, като се опитате да отпечатате пак.

Ако не можете да изчистите грешката и видите отново същата индикация за сервизна консултация, се обърнете към упълномощен сервиз на Brother или на доставчика.

При натискане на бутона **Go** светлинните индикатори задействат, както е показано на *Таблица 1: Индикации на светлинните индикатори при натискане на бутона "Go"* на стр. 38, за да укажат наличие на грешка.

Например светлинната индикация по-долу указва неизправност на изпичащия модул.

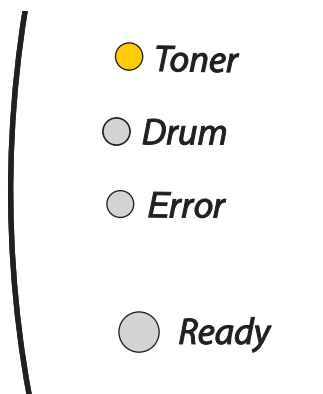


Таблица 1: Индикации на светлинните индикатори при натискане на бутона "Go"

Светлинни индикатори	неизправност на изпичащия модул <sup>1</sup>	Неизправност на лазерния модул	Неизправност на основния двигател	Неизправност на основната платка
Toner				
Drum				
Error				
Ready				

Запишете индикацията и съобщете грешката на доставчика или упълномощения сервиз, като вземете предвид горната таблица.



#### Забележка

Уверете се, че предният капак е напълно затворен, преди да се обадите в сервиза.

<sup>1</sup> Ако се появи тази грешка, изключете принтера, изчакайте няколко секунди и го включете отново. Оставете принтера включен за 10 минути. Ако грешката се появи отново, се обърнете към доставчика или представител на упълномощения сервиз на Brother.

## Бутон на контролния панел (бутон "Go")

Бутонът на контролния панел има следните функции:

### ■ Активиране

Ако принтерът е в режим на енергоспестяване, натиснете бутона **Go** за активиране и преминаване в състояние на готовност.

### ■ Възстановяване от грешка

При някои видове грешки след натискане на бутона принтерът се възстановява автоматично. Ако грешката не се изчисти автоматично, натиснете **Go** за изчистване на грешката и продължете работата.

### ■ Отпечатване на останалите в паметта данни

Ако зеленият индикатор **Ready** примигва продължително време, натиснете **Go**. Принтерът ще отпечата наличните в паметта данни.

### ■ Прекъсване на печата

По време на печат натиснете бутона **Go** за около 4 секунди до задействане на светлинните индикатори. Светлинните индикатори **Ready** и **Error** примигват и заданието се прекъсва.

### ■ Повторно отпечатване

За да отпечатате отново последния документ, натискайте бутона **Go** за около 4 секунди, докато задействат всички светлинни индикатори и освободете.

## Отпечатване на пробна страница

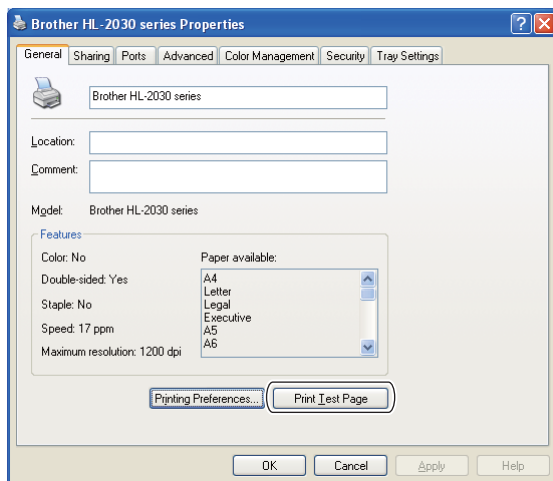
Можете да използвате бутона **Go** или драйвера на принтера, за да отпечатате пробна страница.

### Използване на бутона на контролния панел

- 1 Изключете принтера.
- 2 Проверете дали е затворен предния капак и е включен захранващия кабел.
- 3 Натиснете бутона **Go**, докато включвате ключа за захранването. Натискайте бутона **Go** докато задействат светлинните индикатори **Toner**, **Drum** и **Error**. Отпуснете бутона **Go**. Проверете дали светлинните индикатори **Toner**, **Drum** и **Error** са неактивни.
- 4 Натиснете **Go** още веднъж. Принтерът ще отпечата пробна страница.

### Използване на принтерния драйвер

Ако използвате принтерен драйвер на Brother за Windows<sup>®</sup>, натиснете бутона **Print Test Page** (Печат на пробна страница). Намира се в раздела **General** (Общи) на принтерния драйвер за Windows<sup>®</sup>.



## Отпечатване на страница с настройките на принтера

Можете да отпечатате текущите настройки като използвате бутона на контролния панел или чрез принтерния драйвер.

### Използване на бутона на контролния панел

- 1 Проверете дали е затворен предния капак и е включен захранващия кабел.
- 2 Включете принтера и изчакайте да достигне състояние на готовност.
- 3 Натиснете бутона **Go** три пъти в рамките на 2 секунди. Принтерът ще отпечата текущите си настройки.

### Използване на принтерния драйвер

Ако използвате принтерен драйвер на Windows<sup>®</sup>, можете да отпечатате страница с текущите настройки на принтера чрез бутона **Print Settings** (Печат на настройки) в раздела **Support** (Поддръжка).





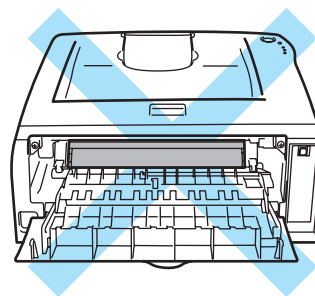
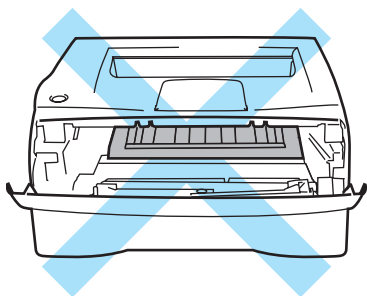
Трябва редовно да почиствате принтера и да подменяте някои части.



### ВНИМАНИЕ

При смяна на консумативи или почистване на принтера, обръщайте внимание на следното:

- Ако върху дрехите попадне тонер, отстранете го със суха кърпа и веднага изперете дрехата със студена вода, за да избегнете трайни петна.
- Внимавайте да не вдишате тонера.
- След използване на принтера някои от вътрешните му части са изключително горещи. Когато отваряте предния и задния капак на принтера, не докосвайте частите на принтера, които са застриховани на илюстрацията.



## Смяна на консумативи

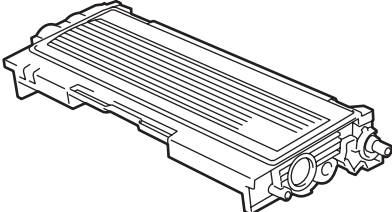
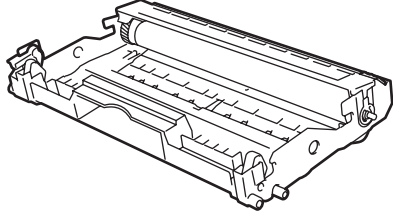
През определени интервали от време ще се налага да сменяте консумативи.



### Забележка

Тези инструкции са включени и в *Подобряване на качеството на печата* на стр. 69.

## Консумативи

Тонер касета	Барабан
	
<p>Вижте <i>Тонер касета</i> на стр. 43</p>	<p>Вижте <i>Барабан</i> на стр. 48</p>

## Тонер касета

Експлоатационният живот на доставената с принтера оригинална тонер касета може да бъде или начална <sup>1</sup>, или за стандартна <sup>2</sup> и зависи от модела на принтера и страната, в която сте го закупили.

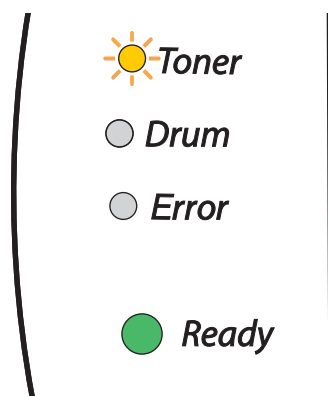
- <sup>1</sup> Тонер касетата от начален тип отпечатва около 1.000 страници с размер A4 или Letter. Приблизителният капацитет се декларира в съответствие с ISO/IEC 19752. (Letter/A4)
- <sup>2</sup> Тонер касетата от стандартен тип отпечатва около 1.500 страници с размер A4 или Letter. Приблизителният капацитет се декларира в съответствие с ISO/IEC 19752. (Letter/A4)



### Забележка

- Използваното количество тонер варира според вида на отпечатаното върху страницата и плътността на печата.
- Ако промените настройката за по-тъмен или по-светъл печат, количеството използван тонер също ще се промени.
- Разопакувайте тонер касетите непосредствено преди да ги поставите в принтера.

## Съобщение "Ниско ниво на тонера"



Светлинният индикатор **Toner** ще светне за 2 секунди и ще изгасне за 3 секунди.

Ако светлинният индикатор покаже това съобщение, тонерът в касетата е на привършване. Закупете нова касета и имайте готовност за смяна при получаване на съобщението "Тонерът е свършил". За да поставите новата тонер касета, вижте *Смяна на тонер касетата* на стр. 44.

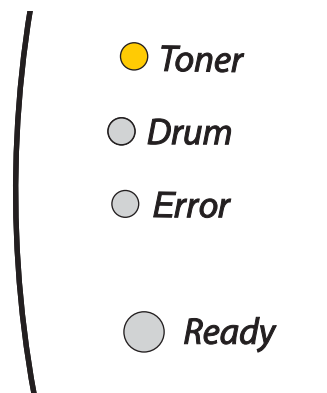


### Забележка

Светлинният индикатор **Toner** ще започне да мига, ако тонер касетата е почти празна.

## Съобщение "Тонера е на привършване"

Ако дисплеят показва долното съобщение, принтерът е изчерпал тонера или тонерът не е равномерно разпределен в касетата.



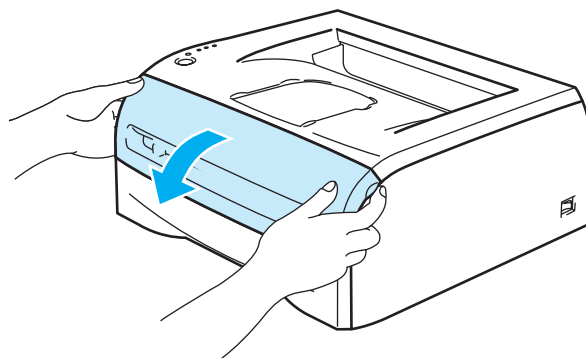
5

## Смяна на тонер касетата

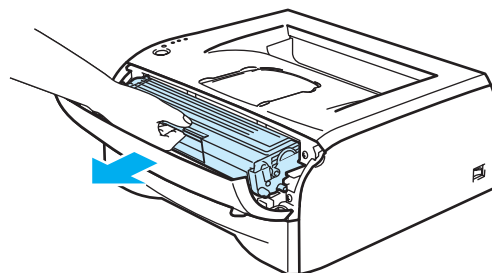
### Забележка

- За да осигурите добро качество на печата, използвайте само качествени тонер касети на Brother. Когато искате да купите тонер касети, се обръщайте към доставчика или към отдела за обслужване на клиенти на Brother.
- Препоръчваме да почиствате принтера при смяна на тонер касетата. Вижте *Почистване* на стр. 53.

- 1 Отворете предния капак на принтера.



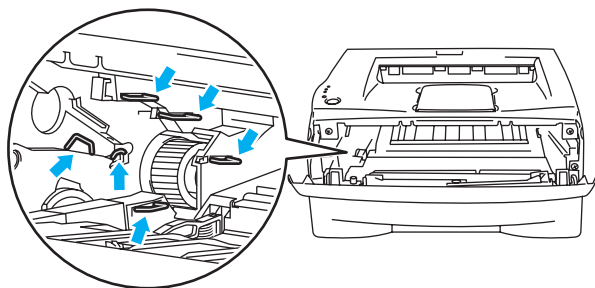
- 2 Извадете блока барабан - тонер касета.



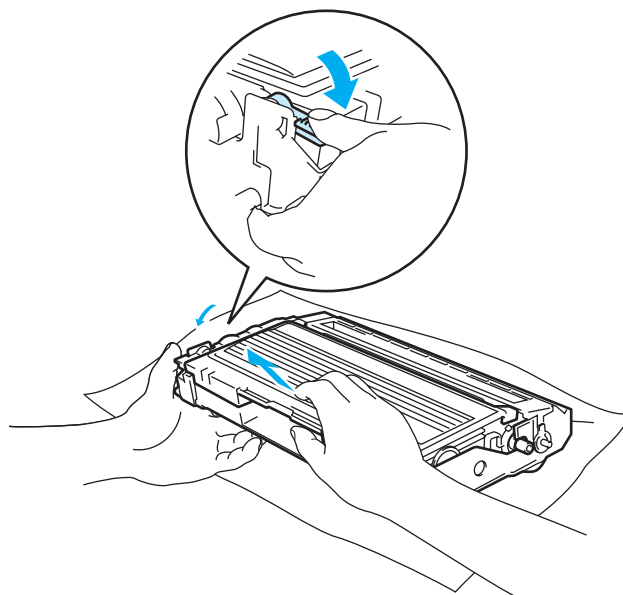
**! ПРЕДУПРЕЖДЕНИЕ**

Препоръчваме да поставите блока барабан - тонер касета върху амбалажна хартия или плат, в случай на неволно разпиляване на тонер.

За предпазване на принтера от статично електричество, не докосвайте посочените на илюстрацията електроди



- 3 Натиснете надолу синьото лостче и извадете тонер касетата от барабана.

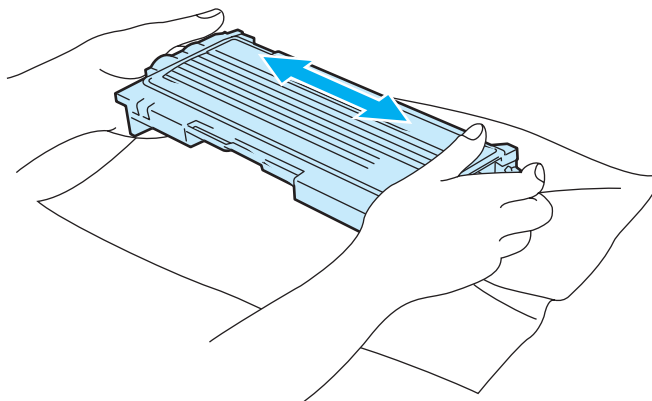
**! ПРЕДУПРЕЖДЕНИЕ**

Работете внимателно с тонер касетата. Ако върху дрехите или ръцете попадне тонер, веднага измийте със студена вода.

**Забележка**

- Затворете добре плика, в който поставяте използваната тонер касета, за да избегнете разпръскване на тонера.
- Изхвърлете използваната тонер касета съгласно местните закони и отделно от останалите домакински отпадъци. Ако имате въпроси, се обръщайте към съответните институции във вашата страна.

- 4 Разопакувайте новата тонер касета. Хванете касетата с две ръце и внимателно я разклатете 5-6 пъти в показаната на илюстрацията посока. Това се прави за постигане на равномерно разпределение на тонера вътре в касетата.



### ! ПРЕДУПРЕЖДЕНИЕ

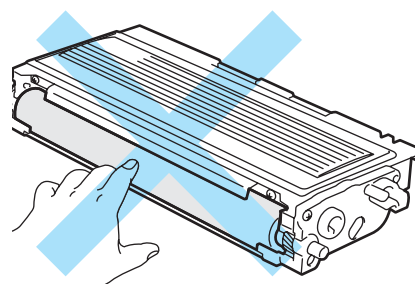
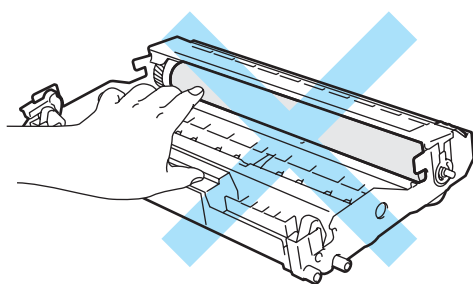
Разопакувайте тонер касетите непосредствено преди да ги поставите в принтера. Ако разопакувате и оставите тонер касетата по-дълго време преди да я поставите в принтера, ще съкратите нейния живот.

Ако изложите разопакован барабан на пряка слънчева или стайна светлина, може да го повредите.

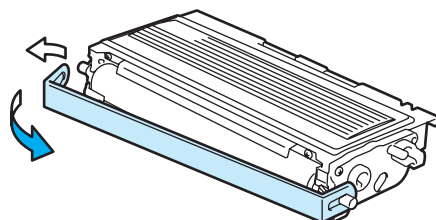
Brother настоятелно препоръчва да не пълните повторно доставените с принтера тонер касети. Освен това препоръчваме настоятелно да използвате за смяна само оригинални тонер касети с марка Brother. Използването или опит за използване на потенциално несъвместим тонер и/или касети в машина на Brother може да доведе до повреда в машината и/или до незадоволителен резултат при печат. Гаранцията не е приложима към проблеми, предизвикани от използването на неодобрен тонер или тонер касети на други производители. За да защитите инвестицията си и да гарантирате добро качество на печата, сменяйте изчерпаните тонер касети само с оригинални консумативи с марка Brother.

Работата с барабани на други производители може да доведе до влошаване не само на качеството на печат, но и до намаляване времето за използване на целия принтер. Освен това може да нанесе сериозни щети на производителността и живота на модула на барабана. Гаранциите не са приложими към проблеми, причинени от използването на тонер или тонер касети на други производители.

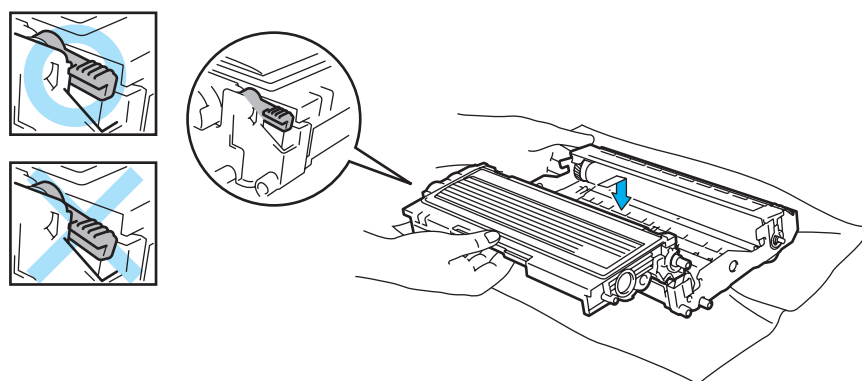
Поставете тонер касетата в барабана незабавно след като свалите предпазния капак. Не докосвайте показаните като заштриховани на илюстрацията части, за да предотвратите влошаване на качеството на печат.



- 5 Извадете защитния капак.



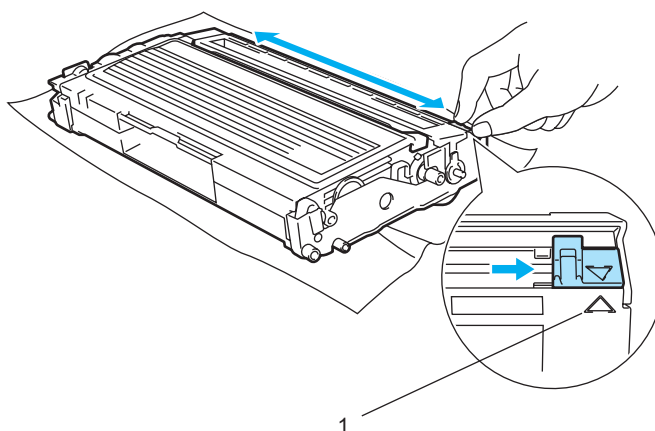
- 6 Притиснете плътно новата тонер касета в барабана докато щракне на място. Ако сте я поставили правилно, заключващото лостче ще се вдигне автоматично.



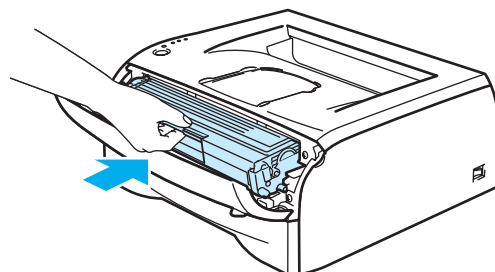
### ! ПРЕДУПРЕЖДЕНИЕ

Уверете се, че сте поставили тонер касетата правилно. В противен случай тя може да се отдели от барабана.

- 7 Почистете главния коротрон в модула на барабана като внимателно плъзнете няколко пъти синия фиксатор от ляво на дясно и обратно. Върнете плъзгача в начално положение (▲) (1) преди да поставите модула на барабана обратно в принтера. Ако не направите това, е възможна поява на вертикална линия върху отпечатаните страници.



- 8 Поставете обратно в принтера комплекта тонер касета и барабан. Затворете предния капак на принтера.



## Барабан

5

Този принтер може да отпечата до 12.000 страници <sup>1</sup> с един барабан.

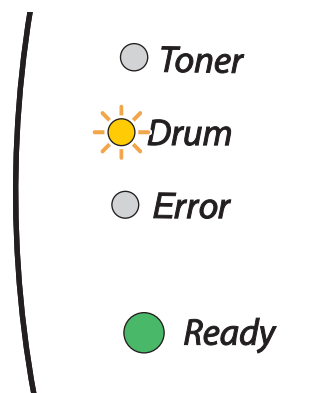
<sup>1</sup> При 5% запълване (Размер A4 или Letter). Реалният брой страници може да се различава, в зависимост от усреднения тип на печатните задания и хартията.

### Забележка

- Има много фактори, от които зависи животът на барабана, например температура, влажност, тип на хартията, тип на използвания тонер, брой страници в печатните задания и други. При идеални условия средният живот на барабана е до 12.000 страници. Действителният брой страници, които могат да се отпечатат с един барабан, може да се окаже значително по-малък. Поради факта, че не можем да контролираме многото фактори влияещи върху живота на барабана, не можем да гарантираме минимален брой страници, които да бъдат отпечатани с един барабан.
- За възможно най-добро качество на печат използвайте само оригинален тонер с марка Brother. Принтерът трябва да се използва в чиста, безпрашна среда с добра вентилация.
- Работата с барабани на други производители може да доведе до влошаване качеството на печат, както и до намаляване времето за използване на целия принтер. Гаранцията не покрива проблеми, възникнали от използване на барабани на други производители.

## Съобщение "Смяна на барабана"

Ако светлинната индикация покаже съобщението на илюстрацията, означава че приближава края на експлоатационния живот на барабана. Препоръчваме да смените барабана преди да забележите значително влошаване на качеството на печат.



**! ПРЕДУПРЕЖДЕНИЕ**

При смяна на барабана внимавайте, защото в него може да има тонер.

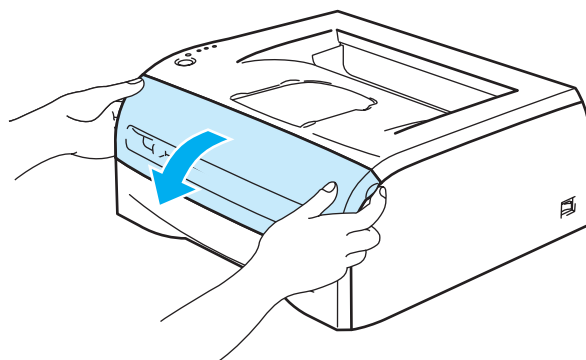
При всяка смяна на барабана трябва да почиствате принтера отвътре. Вижте *Почистване* на стр. 53.

**Смяна на барабана****Забележка**

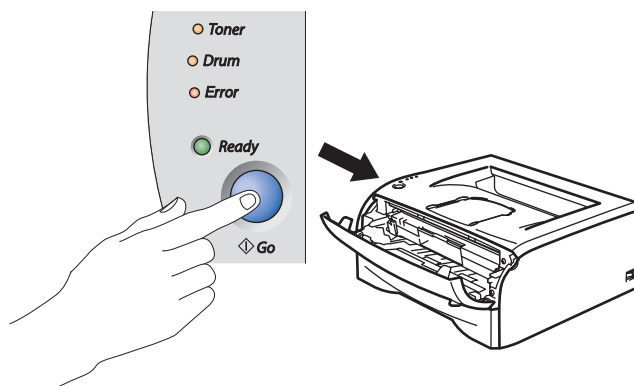
Препоръчваме да почиствате принтера при смяна на барабана. Вижте *Почистване* на стр. 53.

За смяна на барабана следвайте описаните по-долу стъпки.

- 1 Уверете се, че принтерът е включен и светлинният индикатор Drum мига. Отворете предния капак на принтера.



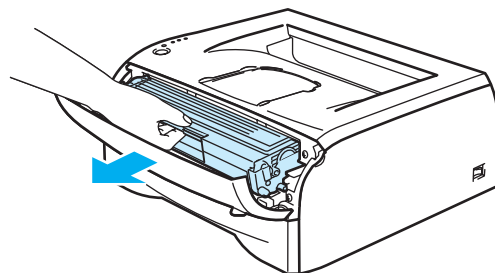
- 2 Натиснете и задръжте белия бутон **Go** за около 4 секунди, докато задействат всички светлинни индикатори. След задействане и на четирите светлинни индикатора освободете бутона **Go**.

**⊘ Неправилна инсталация**

Не нулирайте брояча на барабана, ако сменяте само тонер касетата.



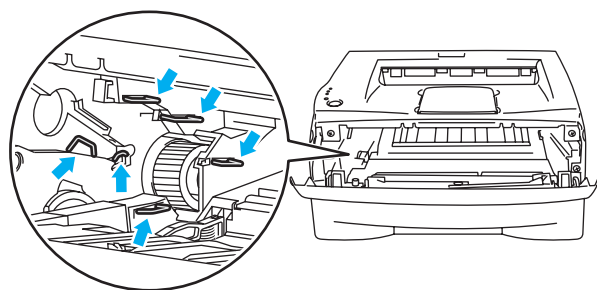
- 3 Извадете блока барабан - тонер касета.



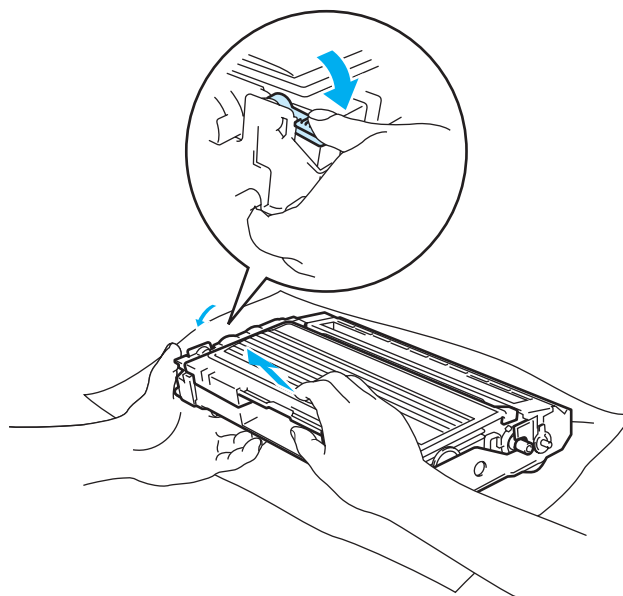
**! ПРЕДУПРЕЖДЕНИЕ**

Препоръчваме да поставите блока барабан - тонер касета върху амбалажна хартия или плат, в случай на неволно разпиляване на тонер.

За предпазване на принтера от статично електричество, не докосвайте посочените на илюстрацията електроди



- 4 Натиснете надолу синьото лостче и извадете тонер касетата от барабана.



**! ПРЕДУПРЕЖДЕНИЕ**

Работете внимателно с тонер касетата. Ако върху дрехите или ръцете попадне тонер, веднага измийте със студена вода.

**Забележка**

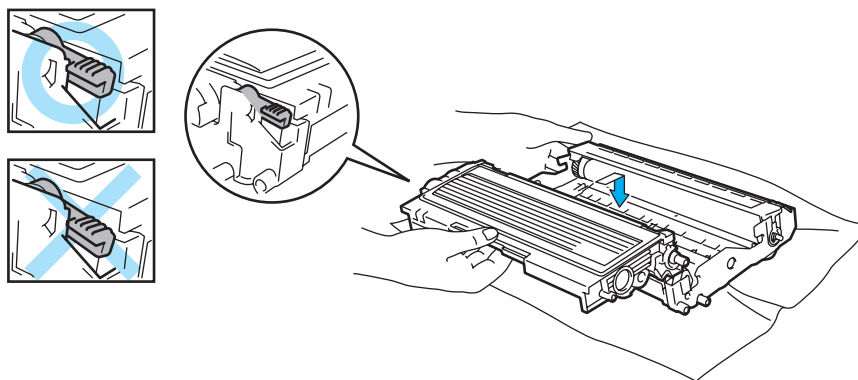
- Затворете добре плика, в който поставяте използвания барабан, за да избегнете разпръскване на тонера.
- Изхвърлете използвания барабан съгласно местните закони и разделно от домакинските отпадъци. Ако имате въпроси, се обръщайте към съответните институции във вашата страна.

- 5 Разопакувайте новия барабан.

**! ПРЕДУПРЕЖДЕНИЕ**

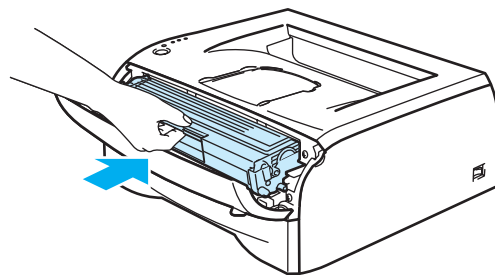
Разопакувайте барабана непосредствено преди да го поставите в принтера. Излагането на директна слънчева или стайна светлина може да повреди барабана.

- 6 Притискайте плътно новата тонер касета в барабана докато щракне на място. Ако сте я поставили правилно, заключващото синьо лостче ще се вдигне автоматично.

**! ПРЕДУПРЕЖДЕНИЕ**

Уверете се, че сте поставили тонер касетата правилно. В противен случай тя може да се отдели от барабана.

- 7 Поставете обратно в принтера комплекта тонер касета и барабан.



- 8 Затворете предния капак.
- 9 Уверете се, че индикаторът **Drum** не свети.

## Почистване

Редовно почиствайте принтера отвътре и отвън със суха кърпа без влакна. При смяна на тонер касетата или барабана, почиствайте принтера отвътре. Ако върху отпечатаните страници има петна от тонер, почистете принтера отвътре със суха кърпа без влакна.

### Почистване на принтера отвън

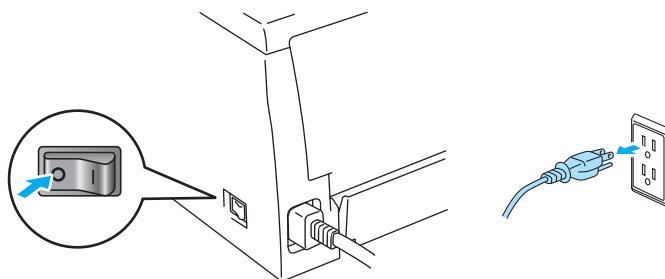
#### ! ПРЕДУПРЕЖДЕНИЕ

Използвайте неутрални почистващи препарати. Почистването с летливи течности, например бензин или разреждател, ще повреди повърхността на принтера.

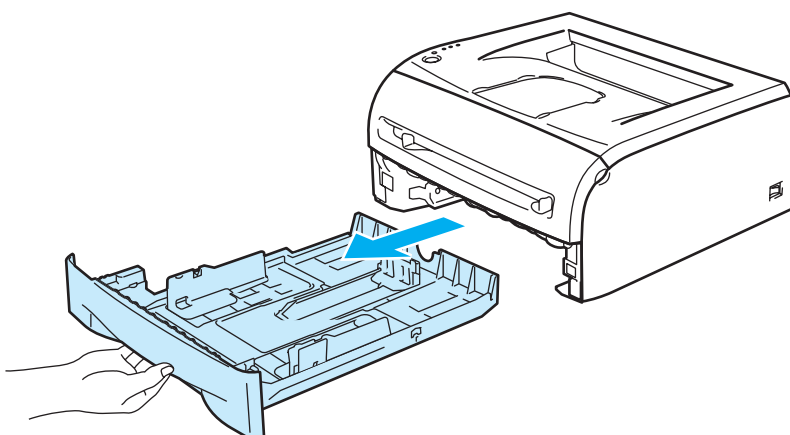
Не използвайте почистващи течности, които съдържат амоняк.

Почистете принтера отвън както следва:

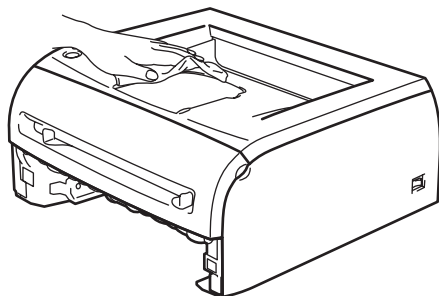
- 1 Изключете принтера от захранването и от контакта.



- 2 Издърпайте докрай тавата за хартия от принтера.

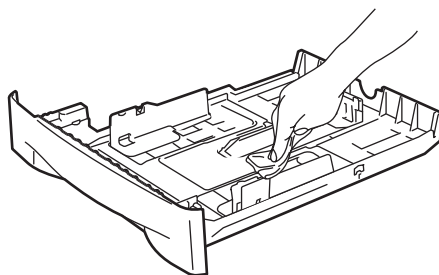


- 3 Почистете прахта от повърхността на принтера с мека кърпа.



- 4 Извадете съдържанието на тавата за хартия.

- 5 Почистете прахта от вътрешността на хартиената тава с мека кърпа.



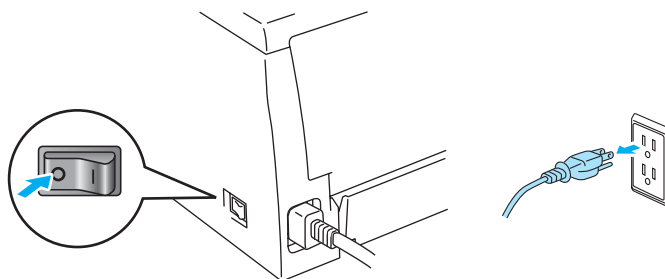
- 6 Поставете обратно тавата за хартия, като притиснете плътно към принтера.

- 7 Включете захранващия кабел на принтера в контакта и включете принтера.

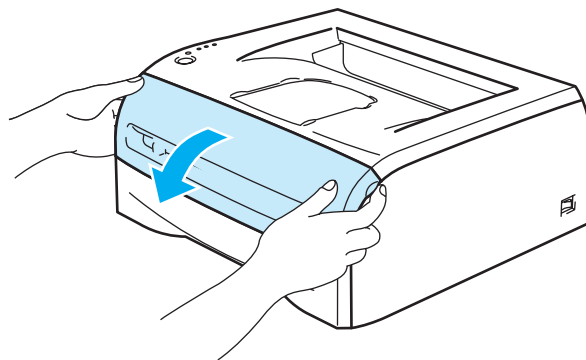
## Почистване на принтера отвътре

Почистете принтера отвътре както следва:

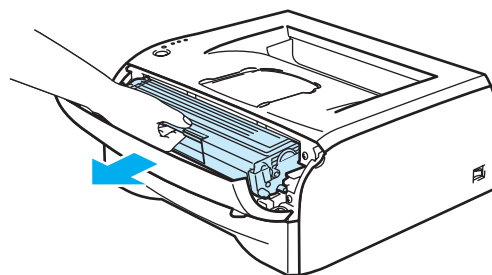
- 1 Изключете принтера от захранването и от контакта.



- 2 Отворете предния капак на принтера.

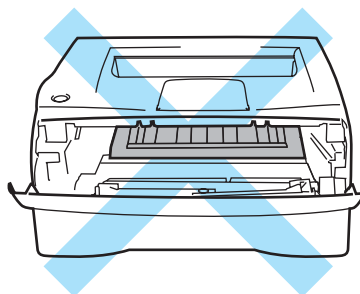


- 3 Извадете блока барабан - тонер касета.

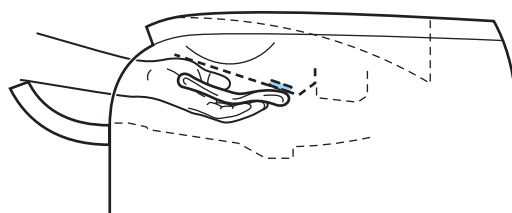
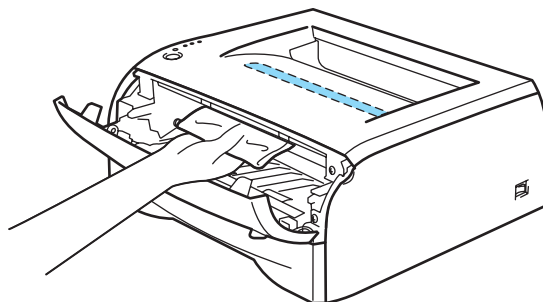


#### Гореща повърхност

Непосредствено след използване на принтера някои от вътрешните му части са изключително горещи! Изчакайте устройството да изстине преди да докосвате горещите вътрешни части.



- 4 Почистете прозореца на скенера със суха кърпа без влакна.

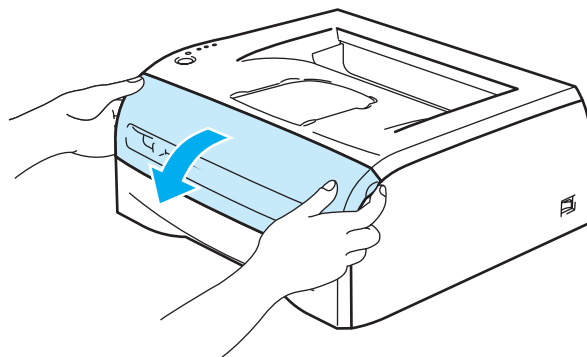


- 5 Поставете обратно в принтера комплекта тонер касета и барабан.  
6 Затворете предния капак.  
7 Включете захранващия кабел на принтера в контакта и включете принтера.

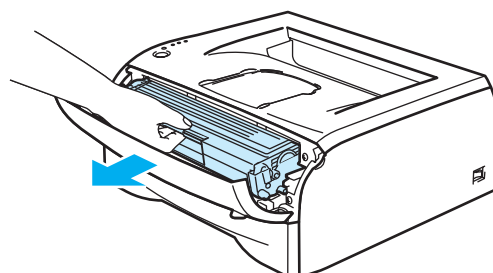
## Почистване на коротроните

В случай, че имате проблем с качеството на печата, почистете коротроните по следния начин:

- 1 Отворете предния капак на принтера.



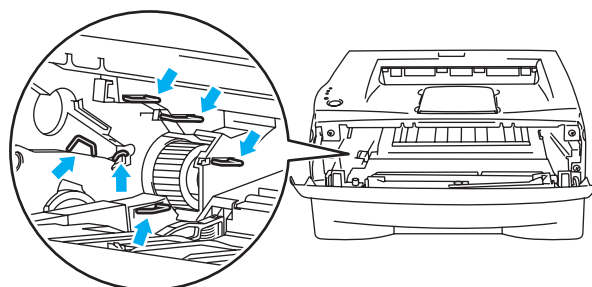
- 2 Извадете блока барабан - тонер касета.



### ! ПРЕДУПРЕЖДЕНИЕ

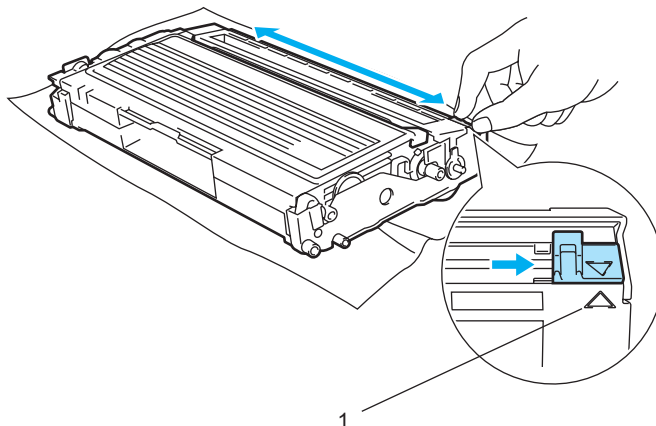
Препоръчваме да поставите блока барабан - тонер касета върху амбалажна хартия или плат, в случай на неволно разпиляване на тонер.

За предпазване на принтера от статично електричество, не докосвайте посочените на илюстрацията електроди

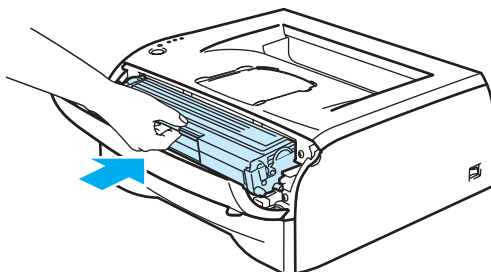




- 3 Почистете главния коротрон в модула на барабана като внимателно плъзнете няколко пъти синия фиксатор от ляво на дясно и обратно. Върнете плъзгача в начално положение (▲) (1) преди да поставите модула на барабана обратно в принтера. Ако не направите това, е възможна поява на вертикална линия върху отпечатаните страници.



- 4 Поставете обратно в принтера комплекта тонер касета и барабан. Затворете предния капак на принтера.



Повечето от проблемите можете да коригирате сами. В случай че имате нужда от допълнителна помощ, Центърът за решения на Brother предлага най-новите “Често задавани въпроси” (FAQ) и съвети за отстраняване на проблемни ситуации. Посетете ни на адрес <http://solutions.brother.com>.

## Идентифициране на проблема

### Първо проверете дали:

- Захранващият кабел е свързан правилно и принтерът е включен.
- Всички защитни части са премахнати.
- Тонер касетата и барабанът са поставени правилно.
- Предният капак е напълно затворен.
- Хартията е поставена правилно в тавата.
- Интерфейсният кабел е свързан правилно към принтера и компютъра.
- Е инсталиран и избран правилният драйвер за принтера.
- Компютърът е конфигуриран за свързване към правилния порт на принтера.

### Принтерът не печата:

Ако не сте решили проблема си с гореизброените проверки, идентифицирайте проблема и след това преминете към съответната описана по-долу ситуация:

#### ■ Светлинният индикатор принтер мига

Вижте *Светлинни индикатори за мрежовия статус (светодиоди)* на стр. 33.

#### ■ Появява се съобщение за грешка при проследяване на състоянието

Вижте *Съобщения за грешки при проследяване на състоянието* на стр. 60.

#### ■ Принтерът отпечатва съобщение за грешка

Вижте *Отпечатване на съобщения за грешка* на стр. 61.

#### ■ Обработване на хартията

Вижте *Начини за работа с хартията* на стр. 62 или *Задръствания на хартията и начини за тяхното отстраняване* на стр. 63.

#### ■ Други проблеми

Вижте *Други проблеми* на стр. 69.

### Страниците се отпечатват, но има проблеми с:

#### ■ Качество на печата

Вижте *Подобряване на качеството на печата* на стр. 69.

#### ■ Некоректен отпечатък

Вижте *Решаване на проблеми с печата* на стр. 74.

## Съобщения за грешки при Следене на състоянието

Функцията **Status Monitor** (Следене на състоянието) отчита проблеми с принтера. Необходимо е да предприемете някои от описаните в следната таблица действия, съответстващо на отчета за грешка на функцията **Status Monitor** (Следене на състоянието).

По подразбиране функцията **Status Monitor** (Следене на състоянието) е изключена. Ако желаете да включите **Status Monitor** (Следене на състоянието), е необходимо да промените настройките на **Status Monitor** (Следене на състоянието) от **Device Options** (Опции на устройството) на раздела **Advanced** (Разширени). Вижте *Device Options (Настройки на устройството)* на стр. 25.

Съобщение за грешка	Действие
<b>Cover is Open</b> (Предния капак е отворен)	<ul style="list-style-type: none"> <li>■ Затворете предния капак на принтера.</li> </ul>
<b>Back Cover is open</b> (Задният капак е отворен)	<ul style="list-style-type: none"> <li>■ Затворете задния капак на принтера.</li> </ul>
<b>Memory Full</b> (Паметта е пълна)	<ul style="list-style-type: none"> <li>■ Натиснете <b>Go</b> за отпечатване на останалите в паметта данни. Прекъснете печатното задание, ако искате да изтриете останалите в паметта на принтера данни, вижте <i>Прекъсване на печата</i> на стр. 39.</li> <li>■ Намалете сложността на документа или намалете резолюцията на печата.</li> </ul>
<b>Print Overrun</b> (Претоварване на печата)	<ul style="list-style-type: none"> <li>■ Натиснете <b>Go</b> за отпечатване на останалите в паметта данни. Прекъснете печатното задание, ако искате да изтриете останалите в паметта на принтера данни, вижте <i>Прекъсване на печата</i> на стр. 39.</li> <li>■ Ако това не отстрани грешката, намалете сложността на документа или резолюцията.</li> <li>■ Задайте защитата на страницата на <b>AUTO</b> (Автоматично) като използвате предоставения драйвер за Windows® или програмата Remote Printer Console (Конзола за отдалечен печат).</li> </ul>
<b>No Paper Fed Tray 1</b> (Няма хартия в тавата 1) <b>No Paper Fed Manual slot</b> (Няма хартия за ръчно подаване на док)	<ul style="list-style-type: none"> <li>■ Хартия в тавата може да е свършила или неправилно поставена. Ако тавата е празна, поставете нов куп хартия и натиснете бутона <b>Go</b>.</li> <li>■ Ако в тавата има хартия, проверете дали е поставена правилно. Ако хартията е нагъната, я изправете. Понякога е полезно да се извади хартията, да се обърне купчината листове и да се постави обратно в тавата.</li> <li>■ Намалете количеството хартия в тавата и опитайте отново.</li> <li>■ Уверете се, че използвате хартия, която отговаря на препоръчаните от Brother спецификации. Вижте <i>Каква хартия може да бъде използвана?</i> на стр. 4.</li> </ul>
<b>Paper Jam Tray 1</b> (Хартията е заседнала в тавата 1) <b>Paper Jam Inside</b> (Хартията е заседнала вътре в принтера) <b>Paper Jam Rear</b> (Хартията е заседнала отзад на принтера)	<ul style="list-style-type: none"> <li>■ Отстранете задръстената хартия от указаната зона. Вижте <i>Задръствания на хартията и начини за тяхното отстраняване</i> на стр. 63.</li> </ul>

Съобщение за грешка	Действие
<b>Toner Life End</b> (Тонерът е свършил)	<ul style="list-style-type: none"> <li>■ Вижте <i>Смяна на тонер касетата</i> на стр. 44.</li> </ul>
<b>Toner Low</b> (Тонера е на привършване)	<ul style="list-style-type: none"> <li>■ Купете нова тонер касета и имайте готовност за смяна при индикация за свършване на тонера.</li> </ul>
<b>Cartridge Position Error</b> (Грешка в положението на касетата)	<ul style="list-style-type: none"> <li>■ Извадете комплекта барабан и тонер касета и го поставете обратно.</li> </ul>
<b>Drum Life End Soon</b> (Барабана скоро ще свърши)	<ul style="list-style-type: none"> <li>■ Барабанът е към края на експлоатационния си живот. Купете нов барабан за смяна. Вижте <i>Смяна на барабана</i> на стр. 49.</li> </ul>
<b>Drum Error</b> (Грешка барабан)	<ul style="list-style-type: none"> <li>■ Вижте <i>Почистване на коротроните</i> на стр. 57. Ако светлинните индикатори все още показват същата грешка, след като сте почистили коротроните, сменете барабана с нов. Вижте <i>Смяна на барабана</i> на стр. 49.</li> </ul>
<b>Service Call</b> (Обадете се на сервиз)	<ul style="list-style-type: none"> <li>■ Проверете светлинния индикатор, за да идентифицирате грешката. Вижте <i>Индикации за консултация със сервиз</i> на стр. 37.</li> </ul>

## Отпечатване на съобщения за грешка

Принтерът отчита проблемите чрез отпечатване на съобщение за грешка, според указаното в следната таблица. Предприемете действия за отстраняване на указаната от съобщението грешка.

Съобщение за грешка	Действие
<b>Memory Full</b> (Паметта е пълна)	<ul style="list-style-type: none"> <li>■ Натиснете <b>Go</b> за отпечатване на останалите в паметта данни. Прекъснете печатното задание, ако искате да изтриете останалите в паметта на принтера данни, вижте <i>Прекъсване на печата</i> на стр. 39.</li> <li>■ Намалете сложността на документа или намалете резолюцията на печата.</li> </ul>
<b>Print Overrun</b> (Претоварване на печата)	<ul style="list-style-type: none"> <li>■ Натиснете <b>Go</b> за отпечатване на останалите в паметта данни. Прекъснете печатното задание, ако искате да изтриете останалите в паметта на принтера данни, вижте <i>Прекъсване на печата</i> на стр. 39.</li> <li>■ Ако това не отстрани грешката, намалете сложността на документа или резолюцията.</li> <li>■ Задайте защитата на страницата на <b>AUTO</b> (Автоматично) като използвате предоставения драйвер за Windows® или програмата Remote Printer Console (Конзола за отдалечен печат).</li> </ul>
<b>Resolution reduced to enable printing</b> (Резолюцията е намалена за да се позволи отпечатването) (Принтерът е отпечатал документа с по-ниска резолюция)	<ul style="list-style-type: none"> <li>■ За да избегнете автоматично намаляване на резолюцията, намалете сложността на вашия документ.</li> </ul>

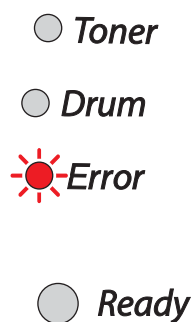
## Начини за работа с хартията

Първо се уверете че използвате хартия, която отговаря на спецификациите на Brother за препоръчителна хартия. Вижте *Каква хартия може да бъде използвана?* на стр. 4.

Проблем	Препоръка
Принтерът не поема хартия.	<ul style="list-style-type: none"> <li>■ Ако в тавата има хартия, проверете дали е поставена правилно. Ако хартията е нагъната, е необходимо да я изправите, преди да продължите с печата. Понякога е полезно да се извади хартията, да се обърне купчината листове и да се постави обратно в тавата.</li> <li>■ Намалете количеството хартия в тавата и опитайте отново.</li> <li>■ Уверете се че не е избран режим на ръчно подаване на хартията.</li> </ul>
Принтерът не зарежда хартия от слота за ръчно подаване.	<ul style="list-style-type: none"> <li>■ Поставяйте по един лист хартия, оказвайки по-голям натиск.</li> <li>■ Уверете се, че не е избран режим на ръчно подаване на хартията в принтерния драйвер.</li> </ul>
Принтерът не поема пликосе.	<ul style="list-style-type: none"> <li>■ Принтерът може да поема пликосе от слота за ръчно подаване. Приложният софтуер трябва да бъде настроен правилно за печат върху размера на използвания плик. Това обикновено се прави през опцията за настройка на страницата или настройка на документа на съответното приложение, от което печатате. За подробности вижте ръководството на софтуерното приложение.</li> </ul>
Задръстване на хартия.	<ul style="list-style-type: none"> <li>■ Отстранете задръстената хартия. Вижте <i>Задръствания на хартията и начини за тяхното отстраняване</i> на стр. 63.</li> </ul>

## Задръствания на хартията и начини за тяхното отстраняване

Възникването на задръстване се указва от примигване на светлинния индикатор за грешка, както е показано по-долу.

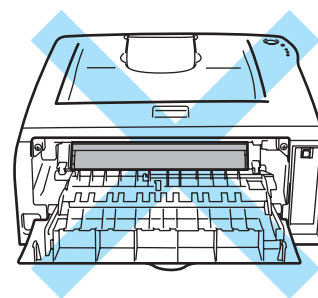
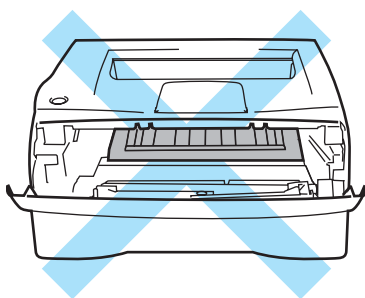


6



### Гореща повърхност

Непосредствено след използване на принтера някои от вътрешните му части са изключително горещи! Когато отворите предния и задния капак на принтера, не докосвайте частите, които са заштриховани на илюстрацията.



Отстранете задръстената хартия по следния начин.

Ако сте извадили задръстената хартия, следвайки посочените по-долу стъпки, може първо да поставите тавата за хартия и след това да затворите предния капак. При това принтерът автоматично възобновява печата.

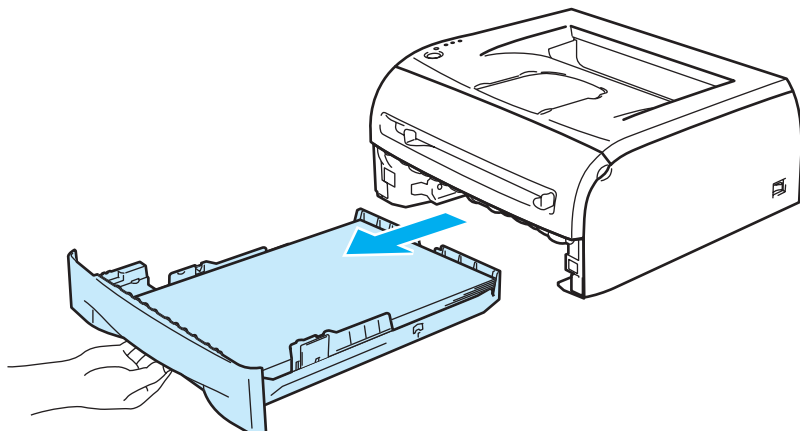
Ако принтерът не стартира печата автоматично, натиснете бутона **Go**. Ако принтерът все още не печата, проверете дали сте извадили всички задръстени листи хартия. Опитайте да печатате отново.



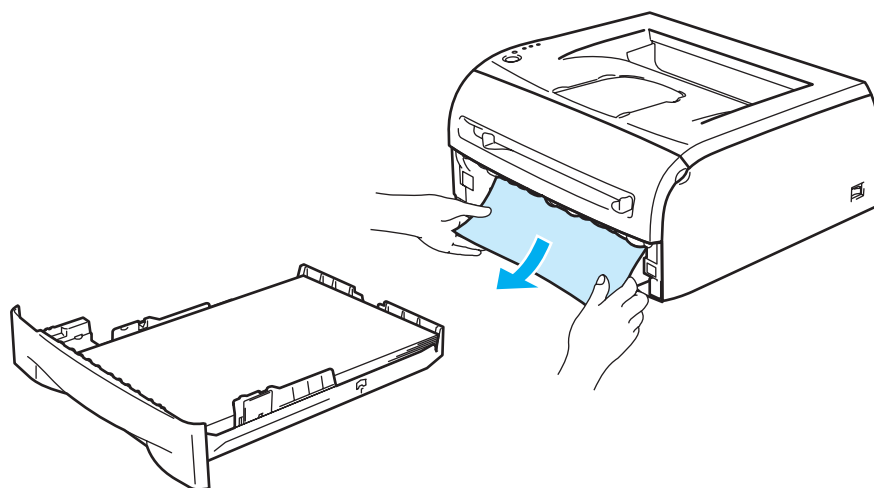
### Забележка

Когато добавяте хартия към наличната в тавата, винаги изваждайте цялата купчина от тавата и я подравнявайте. По този начин ще избегнете поемане на повече от един лист и ще намалите задръстванията на хартия.

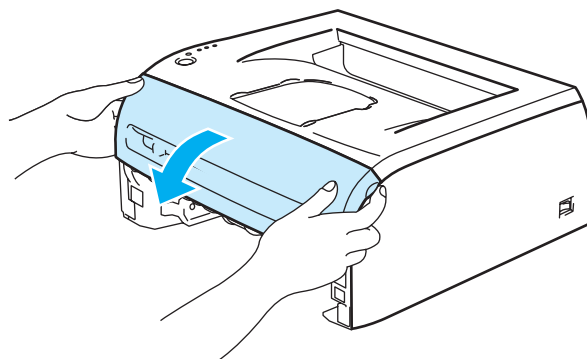
- 1 Издърпайте докрай тавата за хартия от принтера.



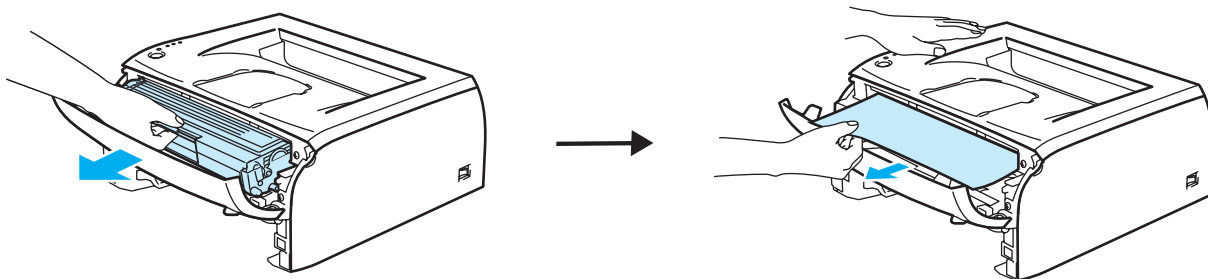
- 2 Издърпайте задръстената хартия нагоре и я извадете от принтера.



- 3 Отворете предния капак.

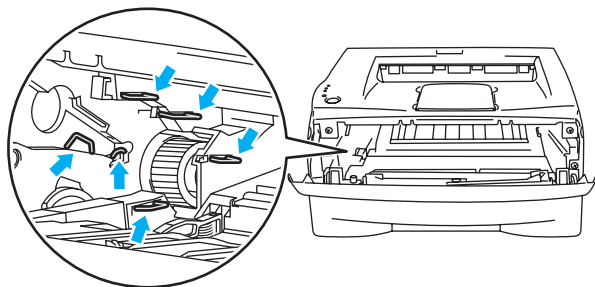


- 4 Издърпайте бавно навън сглобката барабан - тонер касета. Задръстената хартия може да се издърпа с комплекта тонер и барабан.

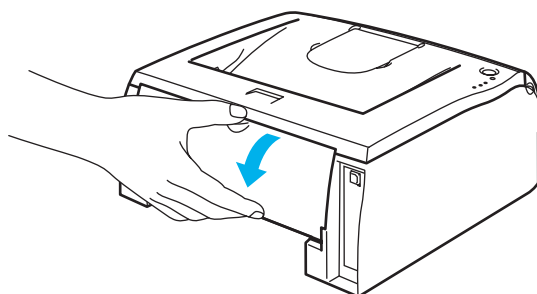


**! ПРЕДУПРЕЖДЕНИЕ**

За да избегнете повреди на принтера, причинени от статично електричество, не докосвайте показаните на илюстрацията електроди.

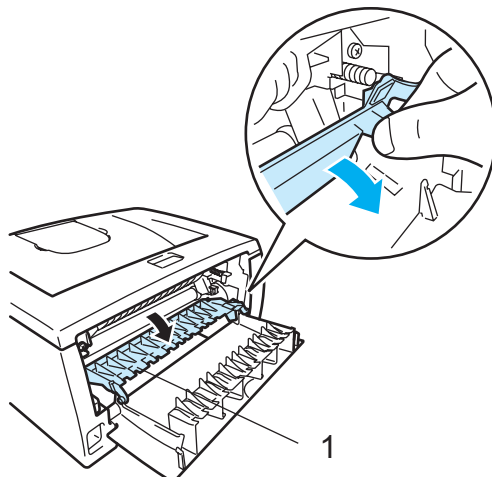


- 5 Отворете задния капак.

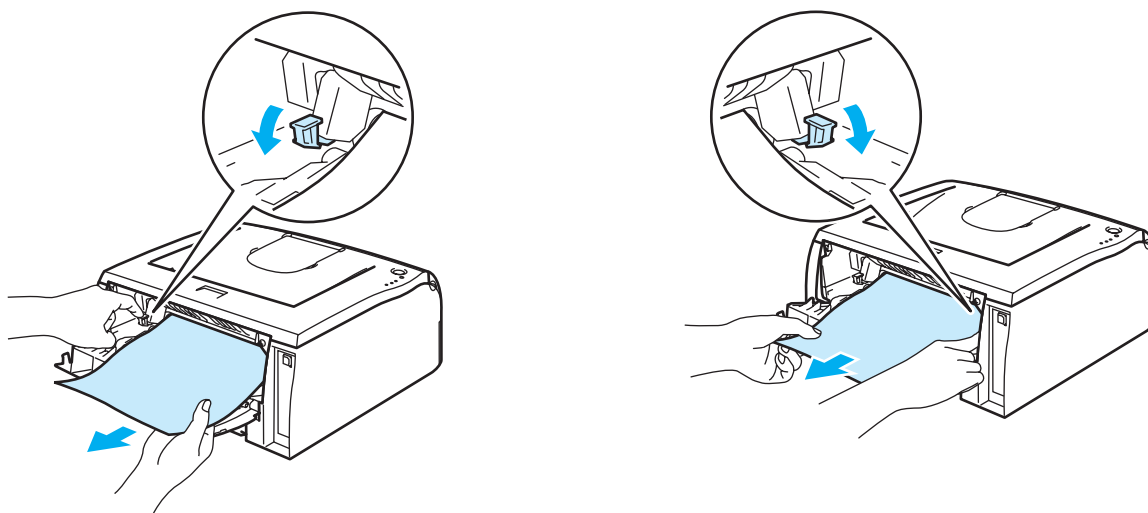




- 6 Издърпайте фиксатора към вас, за да отворите капака на нагревателя (1).

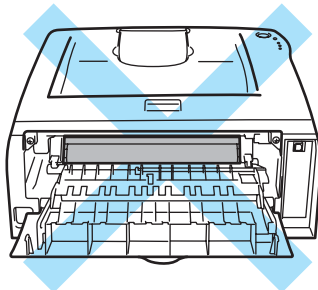


- 7 Издърпайте задръстената хартия вън от модула на нагревателя. Ако задръстената хартия не може да бъде издърпана лесно, натиснете фиксатора с една ръка и внимателно извадете хартията с другата.



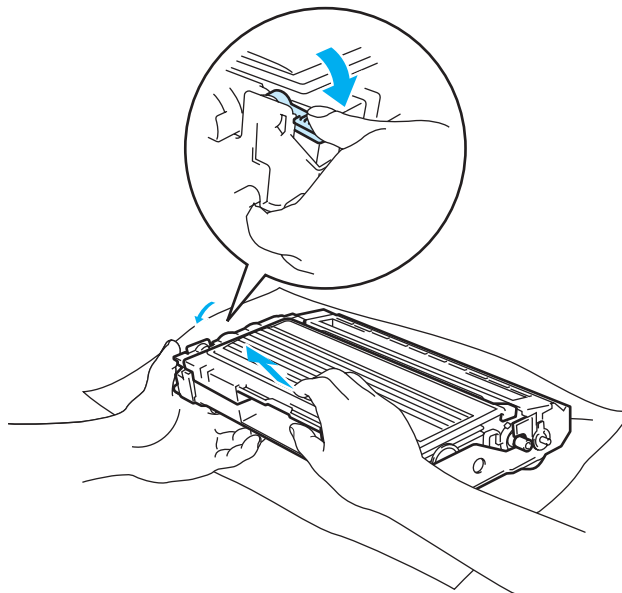
**Гореща повърхност**

Непосредствено след използване на принтера някои от вътрешните му части са изключително горещи! Изчакайте устройството да изстине преди да докосвате горещите вътрешни части.

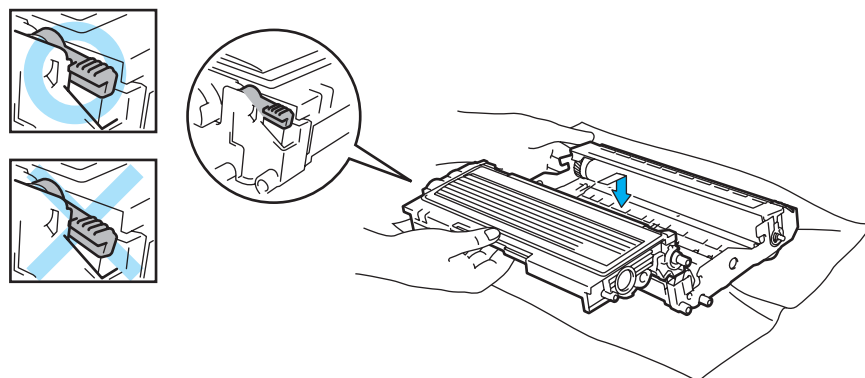


6

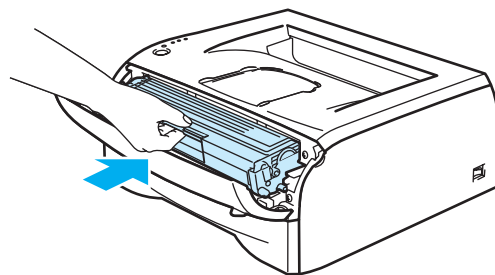
- 8 Затвори задния капак.
- 9 Натиснете надолу блокиращия лост и извадете тонер касетата от модула на барабана. Извадете задръстената хартия, ако има такава в барабана.



- 10 Притиснете плътно тонер касетата на мястото ѝ в барабана, докато щракне. Ако сте я поставили правилно, заключващото лостче ще се вдигне автоматично.



- 11 Поставете обратно в принтера комплекта тонер касета и барабан.



- 12 Поставете обратно тавата за хартия, като притиснете плътно към принтера.
- 13 Затворете предния капак.
- 14 Уверете се, че светлинният индикатор **Error** не свети и принтерът е готов за работа.

## Други проблеми

Проблем	Препоръка
Принтерът не може да печата. На компютъра се появява съобщение за грешка <b>Получила се е грешка при печатането през LPT1: (или BRUSB) за принтера.</b>	<ul style="list-style-type: none"> <li>■ Проверете дали принтерния кабел не е повреден или прекъснат.</li> <li>■ Ако имате устройство за превключване на интерфейсите, проверете дали сте избрали правилния принтер.</li> </ul>


## За Macintosh® с USB


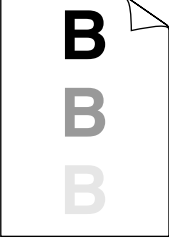


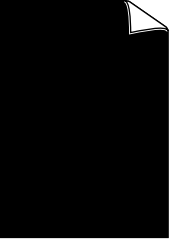
Проблем	Препоръка
Принтерът не се показва в <b>Chooser</b> (Mac OS® 9.1 до 9.2) или <b>Print Center</b> (Mac OS® X 10.2.4 или по-нова версия).	<ul style="list-style-type: none"> <li>■ Уверете се, че принтерът е включен.</li> <li>■ Проверете дали USB кабелът е свързан правилно.</li> <li>■ Проверете дали принтерния драйвер е инсталиран правилно.</li> </ul>
Невъзможност за печат през приложния софтуер.	<ul style="list-style-type: none"> <li>■ Уверете се, че доставения принтерен драйвер за Macintosh® е инсталиран на <b>Hard Disk</b> и след <b>Chooser</b> (Mac OS® 9.1 до 9.2) или <b>Print Center</b> (Mac OS® X 10.2.4 или по-нова версия).</li> </ul>

## Подобряване на качеството на печата

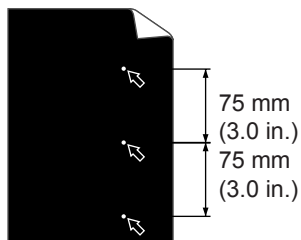
Ако имате проблем с качеството на печата, най-напред отпечатайте пробна страница (вижте стр. 40). Ако качеството на печат при пробната страница е добро, вероятно проблемът не е в принтера. Проверете интерфейсия кабел или свържете принтера към друг компютър.

Този раздел дава информация по следните теми:

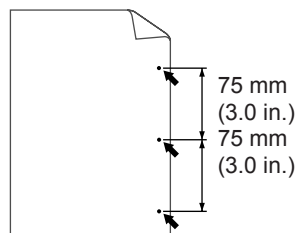
Примери за лошо качество на печата	Препоръка
 <p>Бледо</p>	<ul style="list-style-type: none"> <li>■ Проверете характеристиките на околната среда на принтера. Подобни печатни грешки могат да бъдат предизвикани от влажност, висока температура и други. Вижте <i>Разполагане на принтера</i> на стр. 3.</li> <li>■ Ако цялата страница е твърде светла, може би е включен <b>Toner save</b> (Режим на икономия на тонер). Изключете <b>Toner save</b> (Режима на икономия на тонер) от раздела "Свойства" на принтерния драйвер.</li> <li>■ Поставете нова тонер касета. Вижте <i>Смяна на тонер касетата</i> на стр. 44.</li> <li>■ Поставете нов барабан. Вижте <i>Смяна на барабана</i> на стр. 49.</li> </ul>

Примери за лошо качество на печата	Препоръка
 <p>Сив фон</p>	<ul style="list-style-type: none"> <li>■ Уверете се че използвате хартия, която отговаря на препоръчаните спецификации. Вижте <i>Каква хартия може да бъде използвана?</i> на стр. 4.</li> <li>■ Проверете средата на принтера - състояния, като висока температура и висока влажност могат да увеличат сянката на фона. Вижте <i>Разполагане на принтера</i> на стр. 3.</li> <li>■ Използвайте нова тонер касета. Вижте <i>Смяна на тонер касетата</i> на стр. 44.</li> <li>■ Използвайте нов барабан. Вижте <i>Смяна на барабана</i> на стр. 49.</li> </ul>
 <p>Сенки</p>	<ul style="list-style-type: none"> <li>■ Уверете се, че използвате хартия, която отговаря на описаната в спецификацията. Този проблем може да възникне при използване на хартия с грапава повърхност или хартия с по-висок грамаж. Вижте <i>Каква хартия може да бъде използвана?</i> на стр. 4.</li> <li>■ Уверете се че сте избрали правилния тип хартия в принтерния драйвер. Вижте <i>Каква хартия може да бъде използвана?</i> на стр. 4.</li> <li>■ Поставете нов барабан. Вижте <i>Смяна на барабана</i> на стр. 49.</li> </ul>
 <p>Тонерът цапа</p>	<ul style="list-style-type: none"> <li>■ Уверете се, че използвате хартия, която отговаря на описаната в спецификацията. Този проблем може да възникне при използване на хартия с грапава повърхност. Вижте <i>Каква хартия може да бъде използвана?</i> на стр. 4.</li> <li>■ Барабанът може да е замърсен. Поставете нов барабан. Вижте <i>Смяна на барабана</i> на стр. 49.</li> </ul>
 <p>Неплътен печат</p>	<ul style="list-style-type: none"> <li>■ Уверете се, че използвате хартия, която отговаря на описаната в спецификацията. Вижте <i>Каква хартия може да бъде използвана?</i> на стр. 4.</li> <li>■ Изберете режим <b>Thick paper</b> (Плътна хартия) от принтерния драйвер или използвайте по-тънка хартия от текущо използваната.</li> <li>■ Проверете средата на принтера, тъй като високата влажност може да причини ефект на празен печат. Вижте <i>Разполагане на принтера</i> на стр. 3.</li> </ul>
 <p>Черна страница</p>	<ul style="list-style-type: none"> <li>■ Почистете зареждащия коротрон (той се намира в барабана), като придвижете синьото лостче. Върнете лостчето в първоначално положение (▲). Вижте <i>Почистване на коротроните</i> на стр. 57.</li> <li>■ Барабанът може да е замърсен. Поставете нов барабан. Вижте <i>Смяна на барабана</i> на стр. 49.</li> </ul>

## Примери за лошо качество на печата



Бели петна върху черен текст и графика през интервали от 75 mm (3,0 in.)



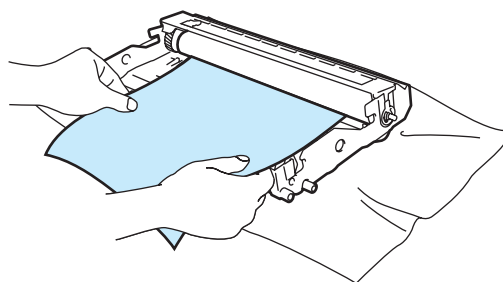
Черни петна през интервали от 75 mm (3,0 in.)

## Препоръка

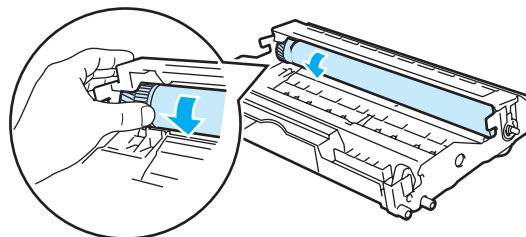
- Ако проблемът не бъде решен след отпечатване на няколко страници, е възможно наличие на лепило от етикета върху повърхността на OPC барабана.

## Почистете барабана по следния начин:

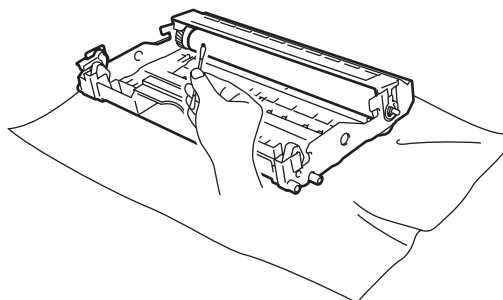
- 1 Поставете отпечатания лист, както е показано на илюстрацията, за да определите точното местоположение на белите участъци.



- 2 Дръпнете механизма на барабана с ръка и погледнете повърхността на OPC барабана.

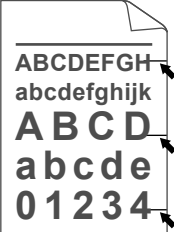

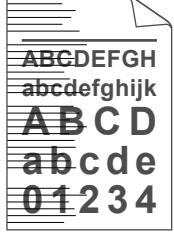
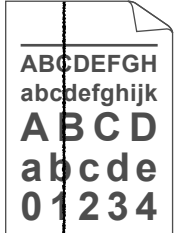


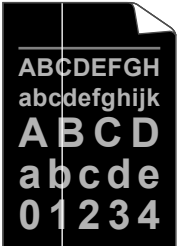

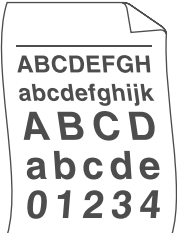
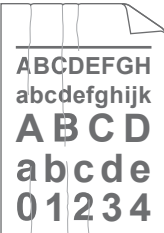
- 3 След като фиксирате участъка от барабана, който съвпада с белите участъци, изтрийте повърхността на OPC барабана с памучен тампон, така че да премахнете прахта или власинките от хартия.


 **Забележка**

Не почиствайте повърхността на фоточувствителния барабан с остър предмет.

- Барабанът може да е замърсен. Поставете нов барабан. Вижте *Смяна на барабана* на стр. 49.

Примери за лошо качество на печата	Препоръка
 <p>Черни следи от тонер по страницата</p>	<ul style="list-style-type: none"> <li>■ Барабанът може да е замърсен. Поставете нов барабан. Вижте <i>Смяна на барабана</i> на стр. 49.</li> <li>■ Уверете се, че използвате хартия, която отговаря на описаната в спецификацията. Вижте <i>Каква хартия може да бъде използвана?</i> на стр. 4.</li> <li>■ Ако използвате етикети (предназначени за лазерни принтери) е възможно лепило от листовите с етикети да попадне върху повърхността на OPC барабана. Почистете барабана. Вижте стр. 71.</li> <li>■ Не поставяйте листове с телбод или кламери, защото могат да надраскат повърхността на барабана.</li> <li>■ Ако изложите разопакован барабан на пряка слънчева или стайна светлина, може да го повредите.</li> </ul>
 <p>Бели линии през страницата</p>	<ul style="list-style-type: none"> <li>■ Уверете се, че използвате хартия, която отговаря на описаната в спецификацията. Този проблем може да възникне при използване на хартия с гравава повърхност или плътна хартия.</li> <li>■ Уверете се, че сте избрали правилния тип хартия в принтерния драйвер.</li> <li>■ Проблемът може да се отстрани от само себе си. Опитайте се да отпечатате няколко страници за отстраняване на проблема, особено ако принтерът не е използван по-продължително време.</li> <li>■ Барабанът може да е замърсен. Поставете нов барабан. Вижте <i>Смяна на барабана</i> на стр. 49.</li> </ul>
 <p>Линии през страницата</p>	<ul style="list-style-type: none"> <li>■ Почистете вътрешността на принтера и коротрона в барабана. Вижте <i>Почистване</i> на стр. 53.</li> <li>■ Барабанът може да е замърсен. Поставете нов барабан. Вижте <i>Смяна на барабана</i> на стр. 49.</li> </ul>
 <p>Черни линии вертикално през страницата</p> <p>Отпечатаните страници имат вертикални петна от тонер.</p>	<ul style="list-style-type: none"> <li>■ Почистете главния коротрон на барабана. Вижте <i>Почистване на коротроните</i> на стр. 57.</li> <li>■ Уверете се, че коротронът е в начална позиция (▲).</li> <li>■ Барабанът може да е замърсен. Монтирайте нов барабан. Вижте <i>Смяна на барабана</i> на стр. 49.</li> <li>■ Тонер касетата може да е повредена. Поставете нова тонер касета. Вижте <i>Смяна на тонер касетата</i> на стр. 44. Уверете се, че в принтера няма откъснато парче хартия, което да закрива стъклото на скенера.</li> <li>■ Изпичащият модул може да е замърсен. Обадете се на доставчика или на отдела за обслужване на клиенти на Brother.</li> </ul>

Примери за лошо качество на печата	Препоръка
 <p>Бели линии вертикално през страницата</p>	<ul style="list-style-type: none"> <li>■ Избършете стъклото на скенера с мека кърпа. Вижте <i>Почистване на принтера отвътре</i> на стр. 54.</li> <li>■ Тонер касетата може да е повредена. Поставете нова тонер касета. Вижте <i>Смяна на тонер касетата</i> на стр. 44.</li> </ul>
 <p>Изкривена страница</p>	<ul style="list-style-type: none"> <li>■ Уверете се че хартията е поставена правилно в тавата и ограничителите за размер на хартията не са нито прекалено затегнати, нито прекалено свободни спрямо листовите хартия.</li> <li>■ Поставете ограничителите за хартия в правилното положение. Вижте <i>Печат върху обикновена хартия, необработена хартия и прозрачно фолио от тавата за хартия</i> на стр. 7.</li> <li>■ Ако използвате слота за ръчно подаване, вижте <i>Печат върху обикновена хартия, необработена хартия или прозрачно фолио от слота за ръчно подаване</i> на стр. 10.</li> <li>■ Тавата за хартия може да е препълнена. Вижте <i>Печат върху обикновена хартия, необработена хартия и прозрачно фолио от тавата за хартия</i> на стр. 7.</li> <li>■ Проверете типа и качеството на хартията. Вижте <i>Каква хартия може да бъде използвана?</i> на стр. 4.</li> </ul>
 <p>Огъната или вълниста хартия</p>	<ul style="list-style-type: none"> <li>■ Проверете типа и качеството на хартията. Високата температура и високата влажност водят до огъване на хартията. Вижте <i>Каква хартия може да бъде използвана?</i> на стр. 4.</li> <li>■ Ако не използвате принтера често, хартията може да престои в тавата по-дълго време. Обърнете купчината хартия в тавата. Освен това разлистете листата и завъртете хартията на 180° в тавата.</li> </ul>
 <p>Намачкване и набръчкване</p>	<ul style="list-style-type: none"> <li>■ Уверете се, че хартията е поставена правилно. Вижте <i>Печат върху обикновена хартия, необработена хартия и прозрачно фолио от тавата за хартия</i> на стр. 7.</li> <li>■ Проверете типа и качеството на хартията. Вижте <i>Каква хартия може да бъде използвана?</i> на стр. 4.</li> <li>■ Обърнете купчината хартия в тавата или опитайте да я завъртите на 180°.</li> </ul>



## Решаване на проблеми с печата

Проблем	Препоръка
Принтерът печата неочаквано или печата “безсмислени” данни.	<ul style="list-style-type: none"> <li>■ Уверете се, че кабелът за принтера не е прекалено дълъг. Препоръчваме да използвате паралелен или USB кабел, който не е по-дълъг от 2 метра (6,5 фута).</li> <li>■ Уверете се, че кабелът за принтера не е повреден.</li> <li>■ В случай че използвате превключвател на интерфейсни устройства, просто го отстранете. Свържете принтера директно към компютъра и опитайте отново.</li> <li>■ Уверете се, че сте избрали подходящ драйвер за принтера чрез ‘Set as Default’ (Задаване като подразбиращ се).</li> <li>■ Уверете се, че принтерът не е свързан към същия порт, към който е свързан скенер или архивиращо устройство. Изключете всички други устройства и към порта включете само принтера.</li> <li>■ Изключете проследяването на състоянието в раздела <b>Device Options</b> (Опции на устройството) на принтерния драйвер.</li> </ul>
Принтерът не може да отпечата цели страници от документа. Отпечата се съобщение <b>Memory Full</b> (Паметта е пълна).	<ul style="list-style-type: none"> <li>■ Натиснете <b>Go</b> за отпечатване на останалите в паметта данни. Прекъснете печатното задание, ако искате да изтриете останалите в паметта на принтера данни, вижте <i>Прекъсване на печата</i> на стр. 39.</li> <li>■ Намалете сложността на документа или намалете резолюцията на печата.</li> </ul>
Принтерът не може да отпечата цели страници от документа. Отпечата се съобщение <b>Print Overrun</b> (Претоварване на печата).	<ul style="list-style-type: none"> <li>■ Натиснете <b>Go</b> за отпечатване на останалите в паметта данни. Прекъснете печатното задание, ако искате да изтриете останалите в паметта на принтера данни, вижте <i>Прекъсване на печата</i> на стр. 39.</li> <li>■ Ако това не отстрани грешката, намалете сложността на документа или резолюцията.</li> <li>■ Задайте защитата на страницата на <b>AUTO</b> (Автоматично) като използвате предоставения драйвер за Windows® или програмата Remote Printer Console (Конзола за отдалечен печат).</li> </ul>
Заглавието и последният ред на документа се извеждат при преглед за печат на приложението, но не се отпечатват.	<ul style="list-style-type: none"> <li>■ Променете горната и долната граница на вашия документ.</li> </ul>

## Спецификации на принтера

### Двигател

Модел		HL-2035
Технология		Електрофотография
Скорост на печат		До 18 ppm (размер A4)
Време за отпечатване на първата страница		Под 10 сек. <sup>1</sup>
Резолюция	Windows® 98/Me, Windows® 2000/XP, Windows Vista®	HQ1200 600 dpi 300 dpi
	Mac OS®	HQ1200 600 dpi 300 dpi
	Linux	600 dpi 300 dpi

<sup>1</sup> От тавата за хартия

### Контролер

Модел		HL-2035
Процесор		Fujitsu SPARClite 96MHz
Памет	Стандартно	8 MB
Интерфейс	Стандартно	Пълноскоростен USB 2.0 <sup>1</sup>
Емулация		GDI

<sup>1</sup> USB не се поддържа от операционни системи Windows® 95 или Windows NT®4.0.

## Софтуер

Модел	HL-2035
Принтерен драйвер	GDI драйвер за Windows® 98/Me, Windows® 2000/XP, Windows Vista®
	Brother Laser Driver за Mac OS® 9.1 до 9.2 и Mac OS® X 10.2.4 или по-нови версии
	GDI принтерен драйвер за Linux
Помощни програми	Интерактивна помощ <sup>1</sup>

<sup>1</sup> Анимирани инструкции за разрешаване на проблеми

## Контролен панел

Модел	HL-2035
Светлинен индикатор	4 светлинни индикатора
Бутон	1 бутон

## Процедури с хартията

Модел	HL-2035	
Подаване на хартията <sup>1</sup>	Слот за ръчно подаване	1 лист
	Тава за хартия	250 листа
Изход на хартията <sup>1</sup>	С лицето надолу	100 листа
Дуплекс	Ръчен двустранен печат	

<sup>1</sup> Изчислено при хартия 80 g/m<sup>2</sup> (20 lb)

## Спецификация на носителите за печат

Модел		HL-2035
Типове носители	Слот за ръчно подаване	Обикновена хартия, необработена хартия, рециклирана хартия, пликосе, етикети и прозрачни фолиа
	Тава за хартия	Обикновена хартия, необработена хартия рециклирана хартия и прозрачни фолиа <sup>1</sup>
Тегла на носителите за печат	Слот за ръчно подаване	60 до 161 g/m <sup>2</sup> (16 до 43 lb)
	Тава за хартия	60 до 105 g/m <sup>2</sup> (16 до 28 lb)
Размери на носителите за печат	Слот за ръчно подаване	Ширина: 69,9 до 215,9 mm (2,75 до 8,5 in.) Дължина: 116 до 406,4 mm (4,57 до 16 in.)
	Тава за хартия	A4, Letter, Legal <sup>2</sup> , B5 (JIS), B5 (ISO), Executive, A5, A6, B6 (ISO)

<sup>1</sup> До 10 листа

<sup>2</sup> В някои региони не се предлага хартия с размер Legal.

## Консумативи

Модел		HL-2035
Тонер	Начален <sup>1</sup>	Приблизително 1 000 страници A4/Letter <sup>2</sup>
	Стандартно	Приблизително 1 500 страници A4/Letter <sup>2</sup>
Барабан		12.000 страници A4/Letter (1 страница / задание)

<sup>1</sup> Зависи от модела и страната, в която е закупен принтера.

<sup>2</sup> Приблизителният капацитет се определя в съответствие с ISO/IEC 19752.

## Размери / тегла

Модел	HL-2035
Размери (Ш × Д × В)	371 × 361 × 165,5 mm (14,6 × 14,2 × 6,5 in.)
Тегла	Приблизително 5,4 kg (12,0 lb) без да се включва модула на барабана и тонер касетата Приблизително 6,5 kg (14,3 lb), включително барабана и тонер касетата

## Други

Модел		HL-2035	
Консумация		Отпечатване	Средно 450 W при 25 °C (77 °F)
		Готовност	Средно 70 W при 25 °C (77 °F)
		Неактивност	Средно 5 W
Ниво на шума	Звуково налягане	Отпечатване	По-малко от 51 dB (A)
		Готовност	По-малко от 30 dB (A)
	Звукова мощност	Отпечатване	6,2 Bell (A) (Офис оборудване с LWAd > 6,3 Bell (A) не е подходящо за използване в помещения, в които се извършва интелектуален труд. Поради излъчвания шум тези устройства трябва да бъдат инсталирани в отделни стаи.)
		Готовност	4,3 Bell (A)
Екология	Енергоспестяване	Да	
	Икономия на тонер	Да	

A

## Системни изисквания

Компютърна платформа и версия на операционната система		Скорост на процесора	Минимум RAM	Препоръка за RAM	Свободно пространство на твърдия диск
Операционна система Windows®	98, 98SE	486/66 MHz	8 MB	16 MB	40 MB
	2000 Professional	Pentium 133 MHz	64 MB	128 MB	50 MB
	Me	Pentium 150 MHz	32 MB	64 MB	50 MB
	XP	Pentium 300 MHz	128 MB	128 MB	50 MB
	Windows Vista®	Intel® Pentium® 4 или еквивалентен процесор, поддържащ 64-бита	512 MB	1 GB	50 MB
Операционна система Macintosh® 1	OS® 9.1 - 9.2	Всички базови модели отговарят на минималните изисквания	32 MB	64 MB	50 MB
	Mac OS® X 10.2.4 или по-нова		128 MB	160 MB	

<sup>1</sup> Power Macintosh с оригинален, предварително инсталиран USB port на Apple.

## Важна информация при избора на хартия

Този раздел предоставя информация, която да ви помогне при избора на хартия за принтера.



### Забележка

Ако използвате различна от препоръчаната хартия, са възможни задръствания или неправилно подаване в принтера. Вижте *Препоръчвана хартия* на стр. 5.

### Преди да закупите голямо количество хартия

Уверете се, че хартията е подходяща за принтера.

### Хартия за обикновени хартиени копия

Хартията се дели на видове според предназначението, например хартия за печат и хартия за копиране. Обикновено предназначението е указано на опаковката. Проверете опаковката, за да видите дали хартията е подходяща за лазерни принтери. Използвайте хартия, която е подходяща за лазерни принтери.

### Основно тегло

Основното тегло на хартията за общо предназначение варира в различните страни. Препоръчваме да използвате хартия с тегло от 75 до 90 g/m<sup>2</sup> (20 и 24 lb), въпреки че принтерът е може да работи върху по-тънка и по-плътна хартия от посочените.

Мерна единица	Европа	САЩ
g/m <sup>2</sup>	80 до 90	75 до 90
lb		20 до 24

### Дълги влакна и къси влакна

Влакната на хартията се подравняват по време на нейното производство. Така наречената дълговлакнеста хартия има успоредни влакна, ориентирани по вода на хартията.

Хартията може да се раздели на два вида – с дълги влакна и с къси влакна. Посоката на влакната при дълговлакнестата хартия е успоредна на посоката на движение на хартията в принтера. Посоката на влакната при късовлакнестата хартия е перпендикулярна на посоката на движение на хартията в принтера. Въпреки че повечето видове обикновена хартия за копиране са дълговлакнести, някои видове са с къси влакна. Препоръчваме да използвате хартия с дълги влакна за този принтер. Хартията с къси влакна е твърде слаба за целта.

### **Обработена с химикали хартия и неутрална хартия**

Хартията може да се класифицира като обработена с киселина или неутрална.

Въпреки че съвременните методи за производство на хартия са започнали с киселинна обработка, напоследък неутралната хартия взема превес от съображения за опазване на околната среда.

Въпреки това, в рециклираната хартия може да се срещнат много форми на киселинно обработена хартия. Препоръчваме да използвате неутрална хартия за този принтер.

Можете да използвате писалка за проверка на киселинността, за да отличите неутралната от обработената хартия.

### **Печатна повърхност**

Характеристиките на лицевата и обратната страна на листа хартия могат леко да се различават.

Обикновено печатната страна е тази, от която се отваря пакета с хартия. Следвайте указанията за печатна страна, дадени на опаковката. Най-често страната за печат е обозначена със стрелка.

### **Съдържание на влага**

Съдържанието на влага представлява оставащото след обработката количество вода в хартията. Това е една от важните характеристики на хартията. Това ниво може да се променя значително, в зависимост от средата, в която се съхранява хартията, въпреки че обикновено хартията съдържа около 5% вода. Поради факта че хартията абсорбира вода, количеството вода може да достигне и 10% при съхранение в среда с висока влажност. Когато количеството вода се увеличи, характеристиките на хартията се променят значително. Възможно е влошаване на фиксирането на тонера върху хартията. При съхранение на хартията и използването ѝ препоръчваме влажността на околната среда да бъде между 50% – 60%.

### Приблизителна оценка на основното тегло

g/m <sup>2</sup>	lb	
	Необработена	Индекс
60	16	
64	17	
75	20	
90	24	
105	28	
120	32	
135	36	
161	43	90
200	53	110

### Размер на хартията

Размер на хартията	mm	in.
Letter		8,5 × 11 in.
Legal		8,5 × 14 in.
Executive		7,25 × 10.5 in.
A4	210 × 297 mm	
A5	148 × 210 mm	
A6	105 × 148 mm	
Плик "Monarch"		3,875 × 7.5 in.
Плик #9		3,875 × 7.9 in.
Плик #10		4,12 × 9.5 in.
Плик #11		4,5 × 10,375 in.
Плик DL	110 × 220 mm	
Плик C5	162 × 229 mm	
Плик C6	114 × 162 mm	
B5 (JIS)	182 × 257 mm	
B5 (ISO)	176 × 250 mm	
B6	125 × 176 mm	
Фолио		8,5 × 13 in.



## Номерация на Brother

**ВАЖНО:** За техническа и оперативна помощ трябва да се обадите в страната, в която сте закупили принтера. Обажданията трябва да са от тази страна.

### Регистрация на продукта

При регистрирането на продукта в Brother International Corporation, ще бъдете записани като негов първоначален собственик.

Вашата регистрация в Brother:

- може да послужи като доказателство за датата на покупка на продукта, ако загубите фактурата си;
- може да се използва в подкрепа на искане по застрахователна полица, ако загубата на продукта е покрита от застраховка, и
- ще ни помогне да ви уведомяваме относно приложими за продукта подобрения и специални оферти.

Моля, попълнете формуляра за гаранционна регистрация "Brother Warranty Registration" или, за ваше удобство и като най-ефикасен начин за регистрация, се регистрирайте онлайн на

<http://www.brother.com/registration/>

### Често задавани въпроси (FAQs)

Центърът за решения на Brother представлява място, на което можете да намерите всичко за вашия принтер. Изтеглете последните драйвери, софтуер и помощни програми, прочетете често задаваните въпроси и съвети за отстраняване на неизправности, за да научите как да извлечете най-голяма полза от вашия продукт от Brother.

<http://solutions.brother.com>

Тук можете да проверите за актуализирани драйвери на Brother.

### Отдел за обслужване на клиенти

Посетете <http://www.brother.com> за информация относно най-близкия до вас офис на Brother.

### Местонахождения на сервизните центрове

За сервизните центрове в Европа се обърнете към местния офис на Brother. Информация за адресите и телефоните на европейските офиси можете да намерите на <http://www.brother.com>, като изберете страната си.

#### Интернет адреси

Глобален уебсайт на Brother: <http://www.brother.com>

За често задавани въпроси (FAQ), поддръжка на продукти и технически въпроси, нови версии на драйвери и помощни програми: <http://solutions.brother.com>

## Важна информация: Наредби

### Радиосмущения (само за модели от 220 до 240 волта)

---

Този принтер отговаря на EN55022 (CISPR Publication 22)/Class B.

### Спецификация IEC 60825-1 (само за модели от 220 до 240 волта)

---

Този принтер е лазерен продукт от Class 1 според определението в спецификациите IEC 60825-1. Показаният по-долу етикет е поставен на моделите за страните, в които е необходим.



Този принтер има лазерен диод Class 3B, който генерира невидима лазерна радиация в сканиращия модул. Не трябва да отваряте сканиращия модул при никакви обстоятелства.

#### **!** Внимание

Използването на контроли или настройки, или изпълнение на процедури по различни от описаните в настоящото Ръководство на потребителя начин може да доведе до излагане на опасна радиация.

#### **За Финландия и Швеция**

LUOKAN 1 LASERLAITE

KLASS 1 LASER APPARAT

#### **!** Varoitus!

Laitteen käyttäminen muulla kuin tässä käyttöohjeessa mainitulla tavalla saattaa altistaa käyttäjän turvallisuusluokan 1 ylittävälle näkymättömälle lasersäteilylle.

#### **!** Varning

Om apparaten används på annat sätt än i denna Bruksanvisning specificerats, kan användaren utsättas för osynlig laserstrålning, som överskrider gränsen för laserklass 1.

## Вътрешна лазерна радиация

---

Максимална мощност на радиацията: 5 mW  
Дължина на вълната: 770 - 810 nm  
Лазерен клас: Class 3B

## ЕС директиви 2002/96/ЕС и EN50419

---



### (Само за Европейски съюз)

Това оборудване е обозначено за рециклиране с горния символ. Той означава, че в края на експлоатационния цикъл на оборудването, трябва да го изхвърлите отделно в подходящ пункт за събиране на такива отпадъци, а не с обикновените домакински несортирани отпадъци. Така ще помогнете за опазване на околната среда. (Само за Европейски съюз)

## **ВАЖНО - За вашата безопасност**

За да осигурите безопасната работа, доставеният трижилен щепсел трябва да бъде поставян само в подходящо заземени със стандартно електроопроводяване стандартни трижилни контакти.

Удължителните кабели, използвани с този принтер, трябва да бъдат с трижилни щепсели и правилно заземяване. Неправилно заземените удължителни кабели могат да доведат до нараняване и повреда на оборудването.

Фактът, че оборудването функционира задоволително, не означава, че е правилно заземено и напълно безопасно. За вашата безопасност, ако имате съмнения относно ефикасното заземяване на уреда, се обърнете към квалифициран електротехник.

### **Изключване на уреда**

Трябва да разположите принтера в близост до лесно достъпен електрически контакт. В случай на опасност, трябва да изключите захранващия кабел от контакта, за да прекъснете напълно захранването.

### **IT power system (само за Норвегия)**

Този продукт също е предназначен за IT power system с напрежение фаза-към-фаза 230V.

### **Информация за опроводяване (за Обединеното Кралство)**

#### **Важно**

Ако е необходимо да смените предпазителя на контакта, поставете одобрен от ASTA за BS1362 предпазител със същите характеристики, като оригиналния.

Винаги сменяйте капака на предпазителя. Никога не използвайте предпазител без капак.

#### **Предупреждение - Този принтер трябва да бъде заземен.**

Проводниците в захранващия кабел са оцветени в съответствие със следните кодове:

- **Зелен и жълт:**       **Земя**
- **Син:**                   **Нула**
- **Кафяв:**               **Фаза**

Ако имате съмнения, повикайте квалифициран електротехник.

## ЕС Декларация за съответствие



### EC Declaration of Conformity

Manufacturer

Brother Industries Ltd.  
15-1, Naeshiro-cho, Mizuho-ku, Nagoya 467-8561 Japan

Plant

Brother Technology (ShenZhen) Ltd.,  
NO6 Gold Garden Ind. Nanling Buji, Longgang, Shenzhen, China

Herewith declare that:

Products description : Laser Printer  
Product Name : HL-2035  
Model Number : HL-20

are in conformity with provisions of the Directives applied : Low Voltage Directive 2006/95/EC and the Electromagnetic Compatibility Directive 2004/108/EC.

Harmonized standards applied :

Safety	EN60950-1:2001
EMC	EN55022: 1998 +A1: 2000 +A2: 2003 Class B EN55024: 1998 +A1: 2001 +A2: 2003 EN61000-3-2: 2006 EN61000-3-3: 1995 +A1: 2001 +A2:2005

Year in which CE marking was first affixed : 2008

Issued by : Brother Industries, Ltd.

Date : 6th February, 2008

Place : Nagoya, Japan

Signature :

Junji Shiota  
General Manager  
Quality Management Dept.  
Printing & Solutions Company

## ЕС Декларация за съответствие

### Производител

Brother Industries Ltd.,  
15-1, Naeshiro-cho, Mizuho-ku, Nagoya 467-8561, Japan

### Завод

Brother Technology (Shenzhen) Ltd.,  
NO6 Gold Garden Ind. Nanling Buji, Longgang, Shenzhen, China

С настоящото декларираме, че :

Описание на продукта : Лазерен принтер  
Име на продукт : HL-2035  
Номер на модела : HL-20

са в съответствие с изискванията на приложимите Директиви : Директива за устройства с ниско напрежение

2006/95/ЕЕС и Директива за електромагнитна съвместимост 2004/108/ЕС.

Приложими хармонизирани стандарти :

Безопасност      Безопасност EN60950-1:2001  
EMC                EN55022: 1998 +A1: 2000 +A2 : 2003 Class B  
                      EN55024: 1998 +A1: 2001 +A2 : 2003  
                      EN61000-3-2: 2006  
                      EN61000-3-3: 1995 +A1: 2001 +A2 : 2005

Година, през която маркировката CE е била поставена за първи път : 2008

Издадено от :            Brother Industries, Ltd.  
Дата :                      6 февруари, 2008  
Място :                     Нагоя, Япония  
Сигнатура :                \_\_\_\_\_

Junji Shiota  
Генерален директор  
Отдел за управление на качеството.  
Printing & Solutions Company

**D**

Device Options (Настройки на устройството) ..... 25

**L**

Linux ..... 20

**M**

Macintosh® ..... 29

**O**

OPC барабан ..... 71

**Б**

Барабан ..... 48, 77

Барабана скоро ще свърши ..... 35

Бутон на контролния панел ..... 39

**Г**

Грешка барабан ..... 36

**Д**

Двустранен печат ..... 17

**Е**

Емулация ..... 75

**З**

Задръствания на хартия ..... 36, 63

Захранване ..... 3

**И**

Изглед отзад ..... 2

Изглед отпред ..... 2

Интерфейс ..... 75

**К**

Качество на печата ..... 69

Консултация със сервиз ..... 37

Контролен панел ..... 33, 76

Коротрони ..... 47, 57, 58

**Н**

Настройки на принтера ..... 41

Неправилно поставяне на тонер касетата ..... 35

Няма хартия ..... 35, 36

**O**

Обикновена хартия ..... 5

Отпечатване на пробна страница ..... 40

**П**

Памет ..... 75

Паметта е пълна ..... 36

Печатна област ..... 6

Печатни носители ..... 4

Пликове ..... 13, 16

Повторно отпечатване ..... 26, 39

Помощни програми ..... 76

Почистване ..... 53

Прекъсване на печата ..... 39

Претоварване на печата ..... 36

Принтерен драйвер ..... 22, 31, 76

Прозорец на скенера ..... 56

Процедури с хартията ..... 76

Процесор ..... 75

**Р**

Раздел Advanced (Разширени) ..... 23

Раздел Basic (Основни) ..... 22

Раздел Support (Поддръжка) ..... 28

Раздел Tray settings (Настройки за тавата) ..... 28

Размери ..... 77

Регистрация на продукта ..... 82

Ръчно двустранно принтиране ..... 17

**С**

Светлинни индикатори ..... 33

Сервизни центрове (Европа и други страни) ..... 82

Символ ..... 81

Системни изисквания ..... 78

Слот за ръчно подаване ..... 10, 13, 18

Софтуер ..... 32

Спецификации ..... 75

Спецификация на носителите за печат ..... 77

Съдържание на кутията ..... 1

Съобщения за грешки ..... 60, 61

**Т**

---

Тегла .....	77
Тонер касета .....	43, 77
Тонера е на привършване .....	34
Тонерът е свършил .....	35, 44
Търговски марки .....	iv

**Х**

---

Хартия .....	4, 79
--------------	-------

**Ц**

---

Център за решения на Brother .....	20
------------------------------------	----