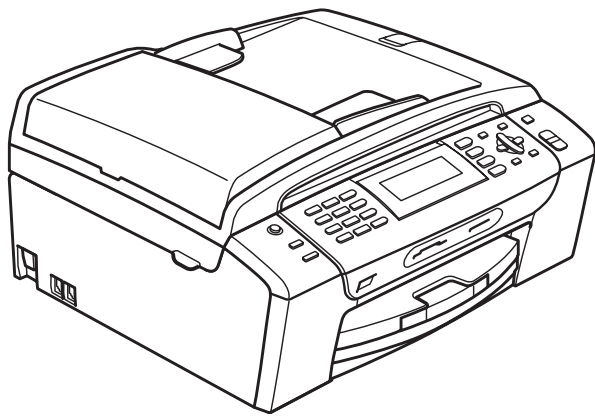


使用説明書



MFC-490CW

如需聯絡客戶服務中心

請填寫以下資訊以備日後參考：

型號：MFC-490CW

序號：¹ _____

購買日期：_____

購買地點：_____

¹ 序號位於機身背部。請妥善保存本使用說明書和購買發票，一旦發生盜竊、火災等意外事故或需要保修服務時可作為永久性購買證明。

請在以下網站上註冊您的產品：

<http://www.brother.com/registration/>

透過在 Brother 網站上註冊您的產品，您將被記錄為此設備的原始所有者。您在 Brother 網站上的註冊資訊將用於：

- 丟失發票時證明您的產品購買日期，以及
- 支援您在產品遭受損失時進行保險索賠。

核准資訊與編輯及出版聲明

本設備設計用於附有適用連接器的雙芯模擬 PSTN 線路。

核准資訊

Brother 聲明，本產品可能無法在購買國以外的國家正常使用。此外，因在其他國家的公共電話線路上使用本產品造成的任何損壞均不屬於保修範圍。

編輯及出版聲明

本使用說明書在兄弟工業株式會社監督下編輯出版，包含最新的產品說明和規格。

本使用說明書的內容及產品規格如有更改，恕不另行通知。

公司保留對包含在本使用說明書中的產品規格和內容做出更改的權利，恕不另行通知。同時，由於使用本使用說明書包含的內容所造成的任何損壞（包括後果），包括但不限於本出版物的排版及其他錯誤，Brother 公司將不承擔任何責任。

目錄

第 I 部份 一般說明

1	一般資訊	2
	使用本說明書	2
	本說明書中使用的符號和協定	2
	存取軟體使用說明書和網路使用說明書	2
	查看說明書	2
	存取 Brother 支援 (適用於 Windows®)	5
	控制面板概述	6
	液晶螢幕顯示指示	8
	基本操作	8
2	裝入紙張和原稿	9
	裝入紙張和其他列印媒體	9
	裝入信封和明信片	11
	裝入照片紙	13
	取出設備上的小尺寸列印頁	14
	可列印區域	15
	可使用的紙張和其他列印媒體	16
	建議使用的列印媒體	16
	處理和使用列印媒體	17
	選擇正確的列印媒體	18
	裝入原稿	20
	使用自動進稿器	20
	使用掃描器玻璃	21
	可掃描區域	22
3	一般設定	23
	省電模式	23
	進入省電模式	23
	退出省電模式	23
	省電模式設定	24
	模式計時器	24
	紙張設定	25
	紙張類型	25
	紙張尺寸	25
	音量設定	26
	響鈴音量	26
	蜂鳴器音量	26
	揚聲器音量	26
	設定夏令時間	27
	休眠模式	27

液晶螢幕.....	27
液晶螢幕對比度	27
設定背光燈亮度	27
設定背光燈設置	28
設定牆紙.....	28
液晶螢幕顯示語言	28

4 安全功能 29

發送鎖定.....	29
設定和變更發送鎖定密碼.....	29
開啟 / 關閉發送鎖定.....	30

第 II 部份 傳真

5 發送傳真 32

進入傳真模式.....	32
使用自動進稿器發送傳真	32
使用掃描器玻璃發送傳真.....	33
使用掃描器玻璃傳真 Letter 尺寸的文件.....	33
發送彩色傳真.....	33
取消發送中的傳真	33
多址發送 (僅適用於黑白傳真).....	34
取消進行中的多址發送	35
其他發送操作.....	35
使用多項設定發送傳真	35
對比度.....	36
變更傳真解析度	36
雙向存取 (僅適用於黑白傳真).....	37
實時發送	37
海外模式.....	38
定時傳真 (僅適用於黑白傳真).....	38
定時整批發送 (僅適用於黑白傳真).....	39
查看並取消等待中的工作.....	39
將變更設定為新預設值	40
將所有設定恢復到出廠設定	40
手動發送傳真.....	40
記憶體已滿訊息	40

6	接收傳真	41
	接收模式	41
	選擇接收模式	41
	使用接收模式	42
	僅傳真	42
	傳真 / 電話	42
	手動	42
	外置答錄機	42
	接收模式設定	43
	響鈴次數	43
	F/T 響鈴時間 (僅適用於傳真 / 電話模式)	43
	傳真檢測	44
	記憶體接收 (僅適用於黑白傳真)	44
	傳真轉傳	45
	傳真儲存	45
	PC Fax 接收	46
	關閉記憶體接收操作	47
	變更記憶體接收操作	47
	其他接收操作	48
	縮印接收的傳真	48
	無紙接收	48
	列印記憶體中的傳真	48
	遠端檢索	49
	設定遠端存取代碼	49
	使用遠端存取代碼	49
	遠端傳真指令	50
	取回傳真訊息	51
	變更傳真轉傳號碼	51
7	電話和外置裝置	52
	語音操作	52
	音頻或脈衝 (不適用於紐西蘭)	52
	傳真 / 電話模式	52
	省電模式下的傳真 / 電話模式	52
	電話服務 (適用於澳大利亞)	53
	Telstra® FaxStream® Duet® (一線兩號制式響鈴)	53
	來電顯示	55
	來電顯示的操作原理	56
	將來電顯示資訊儲存到設備記憶體	56
	電話服務 (適用於紐西蘭)	56
	FaxAbility	56
	來電顯示	58
	來電顯示的操作原理	58
	電話服務 (適用於某些國家 / 地區)	59
	一線兩號制式響鈴 (適用於新加坡和香港)	59
	來電顯示 (適用於新加坡和香港)	60

連接外置電話答錄機.....	60
連接.....	61
錄製外置電話答錄機上的外出留言訊息 (OGM).....	61
多線連接 (PABX).....	61
外置和分機電話.....	62
連接外置或分機電話.....	62
透過分機電話操作.....	62
使用無線外置電話.....	63
使用遠端代碼.....	63

8 撥打與儲存號碼 64

如何撥號.....	64
手動撥號.....	64
速撥.....	64
搜尋.....	64
傳真重撥.....	64
撥出電話歷史記錄.....	65
來電顯示記錄.....	65
儲存號碼.....	66
儲存暫停.....	66
儲存速撥號碼.....	66
變更速撥名稱或號碼.....	68
設定多址發送群組.....	69
組合速撥號碼.....	71

9 列印報告 72

傳真報告.....	72
傳輸驗證報告.....	72
傳真日誌 (傳真記錄報告).....	72
報告.....	73
如何列印報告.....	73

10 查詢 74

查詢概述.....	74
查詢接收.....	74
設定查詢接收.....	74
設定使用安全密碼查詢接收.....	74
設定定時查詢接收.....	75
連續查詢 (僅適用於黑白傳真).....	75
查詢發送 (僅適用於黑白傳真).....	76
設定查詢發送.....	76
設定使用安全密碼查詢發送.....	76

第 III 部份 複印

11	複印	78
如何複印		78
進入複印模式		78
單份複印		78
多份複印		78
停止複印		78
複印設定		79
變更複印速度和品質		79
放大或縮小複印影像		80
N 合 1 複印或海報製作 (版面配置)		81
使用自動進稿器排序		82
調整亮度和對比度		83
紙張選項		83
書本複印		84
浮水印複印		84
將變更設定為新預設值		86
將所有設定恢復到出廠設定		86
“記憶體已滿”訊息		86

第 IV 部份 直接照片列印

12	列印記憶卡或 USB 快閃儲存器中的照片	88
PhotoCapture Center™ (影像擷取中心) 操作		88
不使用電腦而列印記憶卡或 USB 快閃儲存器中的資料		88
不使用電腦而掃描到記憶卡或 USB 快閃儲存器		88
透過電腦使用 PhotoCapture Center™ (影像擷取中心)		88
使用記憶卡或 USB 快閃儲存器		88
記憶卡或 USB 快閃儲存器資料夾結構		89
開始列印		90
進入圖像處理模式		91
列印影像		91
查看照片		91
列印索引 (縮圖)		92
列印照片		93
增強照片效果		93
按日期搜尋		96
列印所有照片		97
幻燈片播放		97
裁剪		98
DPOF 列印		98
PhotoCapture Center™ (影像擷取中心) 列印設定		99
列印速度和品質		100
紙張選項		100
調整亮度、對比度和色彩		101
裁剪		102

無邊列印	103
日期列印	103
將變更設定為新預設值	103
將所有設定恢復到出廠設定	103
掃描到記憶卡或 USB 快閃儲存器	104
進入掃描模式	104
如何掃描到記憶卡或 USB 快閃儲存器	104
如何變更檔案名稱	105
如何設定新預設值	106
如何恢復出廠設定	106
瞭解錯誤訊息	106

13 列印相機中的照片 107

直接列印 PictBridge 相機中的照片	107
PictBridge 要求	107
設定數位相機	107
列印影像	108
DPOF 列印	109
直接列印數位相機中的照片 (無 PictBridge)	109
列印影像	110
瞭解錯誤訊息	110

第 V 部份 軟體

14 軟體和網路功能 112

第 VI 部份 附錄

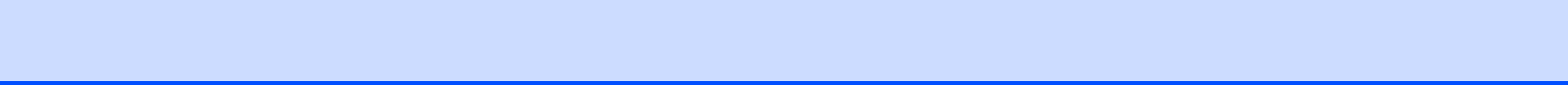
A 安全及法規 114

選擇安放設備的位置	114
安全注意事項	115
重要安全資訊	119
重要資訊 (適用於澳大利亞)	120
重要安全說明	120
重要資訊 (適用於紐西蘭)	122
重要安全說明	122
重要資訊 (適用於某些國家或地區)	125
重要安全說明	125
區域網路連接	127
無線電干擾	127
國際 ENERGY STAR® 標準合規聲明	127
複印法規限制	128
商標	129

B 故障排除和日常維護 130

故障排除	130
設備問題	130
撥號音檢測	139
電話線路干擾	139
錯誤和維護訊息	140
錯誤動畫顯示	145
傳送傳真或傳真日誌報告	145
原稿卡紙	146
印表機卡紙或卡紙	147
日常維護	150
更換墨水匣	150
清洗設備的外部	153
清洗掃描器玻璃	154
清洗印表機壓滾軸	154
清洗選紙滾軸	155
清洗列印頭	155
檢查列印品質	156
檢查列印對齊	157
檢查墨水餘量	157
設備資訊	158
查看序號	158
包裝和運輸設備	158

C	選單和功能	161
	螢幕程式設計.....	161
	選單表.....	161
	記憶體儲存.....	161
	模式和功能鍵.....	161
	選單表.....	162
	輸入文字.....	180
D	規格	181
	一般資訊.....	181
	列印媒體.....	183
	傳真.....	184
	複印.....	186
	PhotoCapture Center™ (影像擷取中心).....	187
	PictBridge.....	188
	掃描器.....	189
	印表機.....	190
	介面.....	191
	電腦要求.....	192
	耗材.....	193
	網路 (區域網路).....	194
	無線一鍵式配置.....	195
E	術語表	196
F	索引	200





一般說明

一般資訊	2
裝入紙張和原稿	9
一般設定	23
安全功能	29

使用本說明書

感謝您購買 Brother 設備！閱讀此說明書將有助於您充分使用本設備。

本說明書中使用的符號和協定

本說明書中使用的符號和協定如下。

粗體 粗體字樣表示設備的控制面板或電腦螢幕上的特定按鍵 / 鈕。

斜體 斜體字樣強調應當注意的要點或提示您參考相關主題。

細明體 細明體字體表示設備的液晶螢幕上顯示的訊息。



警告圖示告訴您如何避免可能的人身傷害。



注意圖示詳細說明您必須遵循或避免執行的步驟以防止損壞設備或其他物件。



電氣危險圖示提醒您可能會發生觸電。



註釋圖示告訴您如何應對可能出現的狀況或提供目前操作如何與其他功能工作的有關提示。



不正確的安裝圖示提醒您與本設備不兼容的裝置和操作。

存取軟體使用說明書和網路使用說明書

本使用說明書中並未包含此設備的全部資訊，例如印表機、掃描器、電腦傳真和網路的進階功能的使用方法。若要獲取有關此類操作的詳細資訊，請閱讀隨機光碟中的**軟體使用說明書**和**網路使用說明書**。

查看說明書

查看說明書 (適用於 Windows®)

若要查看說明書，請開啟**開始**選單，從程式集中選擇 **Brother**、**MFC-XXXX** (XXXX 為您的型號名稱)，然後點擊 **HTML 格式的使用說明書**。

如果您尚未安裝此軟體，請遵循以下說明搜尋此說明書。

- 1 啟動電腦。將 Brother 隨機光碟插入光碟機中。
- 2 顯示型號名稱螢幕時，選擇您的設備型號名稱。

- 3 顯示語言螢幕時，選擇所需語言。螢幕上將顯示隨機光碟的主選單。



註釋

若未顯示此視窗，請使用 Windows® Explorer 執行 Brother 隨機光碟根目錄資料夾下的 start.exe 檔案。

- 4 點擊文件。
- 5 點擊您想閱讀的說明書。
- **HTML 文件**：HTML 格式的軟體使用說明書和網路使用說明書。
若要在您的電腦上瀏覽，我們建議您使用此格式。
 - **PDF 文件**：PDF 格式的使用說明書（適用於單機操作）、軟體使用說明書和網路使用說明書。
若要列印上述說明書，我們建議您使用此格式。點擊進入 Brother Solution Center (Brother 解決方案中心)，您可以透過此網站查看或下載 PDF 文件。（電腦必須能存取互聯網並安裝有 PDF Reader 軟體。）

如何搜尋掃描說明

本設備有多種文件掃描方式供您選擇，請遵循以下提示搜尋相關說明：

軟體使用說明書

- **Scanning (掃描)**
(適用於 Windows® 2000 專業版 / Windows® XP 和 Windows Vista®)
- **ControlCenter3**
(適用於 Windows® 2000 專業版 / Windows® XP 和 Windows Vista®)
- **網路掃描**

Presto!® PageManager® 使用說明書

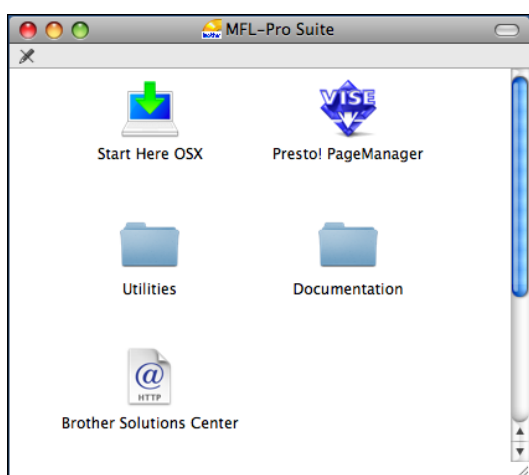
- 有關直接在 Presto!® PageManager® 中掃描的說明。您可以透過點擊 Presto!® PageManager® 應用程式中的說明選項查看完整的 Presto!® PageManager® 使用說明書。

如何搜尋網路設定說明

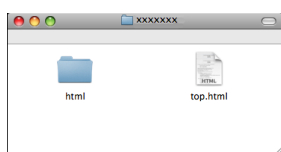
本設備可以連接到無線或有線網路。您可以在快速設置指導手冊中搜尋到基本設定說明。如果您的無線存取點支援 SecureEasySetup™、Wi-Fi Protected Setup™ 或 AOSS™，請遵循快速設置指導手冊中的相關步驟進行網路設定。有關網路設定的更多資訊，請參閱網路使用說明書。

查看說明書 (適用於 Macintosh®)

- 1 啟動 Macintosh®。將 Brother 隨機光碟插入光碟機中。以下視窗將會顯示。



- 2 點擊兩下 **Documentation (文件)** 圖示。
- 3 點擊兩下所需語言資料夾。
- 4 點擊兩下 **top.html** 檔案，以查看 HTML 格式的軟體使用說明書和網路使用說明書。



- 5 點擊您想閱讀的說明書。
 - 軟體使用說明書
 - 網路使用說明書

如何搜尋掃描說明

本設備有多種文件掃描方式供您選擇，請遵循以下提示搜尋相關說明：

軟體使用說明書

- **Scanning (掃描)**
(適用於 Mac OS® X 10.2.4 或更高版本)
- **ControlCenter2**
(適用於 Mac OS® X 10.2.4 或更高版本)
- **Network Scanning (網路掃描)**
(適用於 Mac OS® X 10.2.4 或更高版本)

Presto!® PageManager® 使用說明書

- 您可以透過點擊 Presto!® PageManager® 應用程式中的說明選項查看完整的 Presto!® PageManager® 使用說明書。

如何搜尋網路設定說明

本設備可以連接到無線或有線網路。您可以在快速設置指導手冊中搜尋到基本設定說明。如果您的無線存取點支援 SecureEasySetup™、Wi-Fi Protected Setup™ 或 AOSS™，請遵循快速設置指導手冊中的相關步驟進行網路設定。有關網路設定的更多資訊，請參閱網路使用說明書。

存取 Brother 支援 (適用於 Windows®)

您可以搜尋所需的全部聯絡資訊，如 Web 支援 (Brother Solutions Center (Brother 解決方案中心))。

- 點擊主選單上的 **Brother 支援**。以下螢幕將會顯示：



- 若要瀏覽我們的網站 (<http://www.brother.com>)，請點擊 **Brother 首頁**。
- 若要獲取最新消息和產品支援資訊 (<http://solutions.brother.com>)，請點擊 **Brother Solutions Center (Brother 解決方案中心)**。
- 若要瀏覽我們的網站以獲取有關 Brother 原裝耗材的資訊 (<http://www.brother.com/original/>)，請點擊 **耗材資訊**。

- 若要瀏覽 Brother CreativeCenter (Brother 創意中心) (<http://www.brother.com/creativecenter/>) 以滿足您對免費照片專案及可列印下載的需求，請點擊 **Brother CreativeCenter (Brother 創意中心)**。
- 若要返回主頁，請點擊 **返回**；如果您已完成操作，請點擊 **退出**。

控制面板概述



1 傳真和電話鍵：

■ 重撥 / 暫停

透過按此鍵，您可以重撥最後撥打的 30 個號碼中的任意一個，也可以在編制速撥號碼時插入暫停。

■ 免提撥號

如果您想確保傳真機應答，在撥打電話前您可以按此鍵，然後按**黑白啟動鍵**或**彩色啟動鍵**。

您也可以按 F/T 偽響鈴 / 兩次響鈴期間拿起外置話筒後按此鍵。

2 撥號盤

透過按這些鍵，您可以撥打電話和傳真號碼，也可以向設備輸入資訊。

透過按 # 鍵，您可以在撥打電話時將撥號模式由脈衝暫時切換為音頻。
(不適用於紐西蘭)

3 模式鍵：

■ 傳真

透過按此鍵，您可以存取傳真模式。

■ 掃描

透過按此鍵，您可以存取掃描模式。

■ 複印

透過按此鍵，您可以存取複印模式。

■ 圖像處理

透過按此鍵，您可以存取 PhotoCapture Center™ (影像擷取中心) 模式。

4 功能鍵：

■ 音量鍵



設備閒置時，您可以透過按這兩個鍵調整響鈴音量。

■ 速撥鍵



透過按此鍵，您可以將號碼儲存到記憶體中，也可以搜尋和撥打記憶體中的號碼。

■ ◀ 或 ▶

透過按這兩個鍵，您可以向前或向後滾動顯示選單項目，也可以選擇項目選項。



■ ▲ 或 ▼

透過按這兩個鍵，您可以滾動顯示各選單和選項。

■ 功能

透過按此鍵，您可以存取主選單。

■ 清除 / 返回

透過按此鍵，您可以刪除字元或返回上級選單。

■ 確定

透過按此鍵，您可以選擇設定。

5 啟動鍵：

■  彩色啟動

透過按此鍵，您可以啟動傳真發送或全彩色複印，也可以啟動彩色或黑白掃描（視乎 ControlCenter 軟體中的掃描設定而定）。

■  黑白啟動

透過按此鍵，您可以啟動傳真發送或黑白複印，也可以啟動彩色或黑白掃描（視乎 ControlCenter 軟體中的掃描設定而定）。

6  停止 / 退出

透過按此鍵，您可以停止操作或退出選單。

7 墨水管理

透過按此鍵，您可以清洗列印頭、列印測試頁，以檢查列印品質、查看墨水餘量。

8 液晶螢幕

液晶螢幕上會顯示相關訊息，以幫助您設定並使用設備。

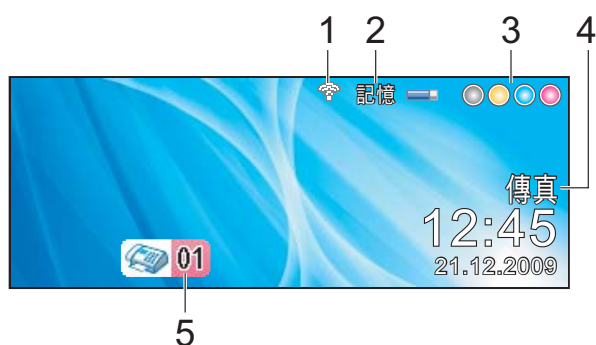
您可以透過向上抬起液晶螢幕調整螢幕的角度。

9 省電模式

透過按此鍵，您可以使設備進入省電模式。即使設備進入了省電模式，設備仍然會定期清洗列印頭，以確保列印品質。您應當確保設備與電源之間一直保持連接，以維持列印品質，延長列印頭使用壽命以及最大限度地節約墨水。

液晶螢幕顯示指示

設備閒置時，液晶螢幕上顯示設備的目前狀態。



1 無線狀態

如果您正在使用無線連接，螢幕右下角的指示燈會顯示無線訊號目前的強度。訊號強度分為以下四個等級：



2 記憶體狀態

指示設備的可用記憶體空間。

3 墨水指示燈

指示墨水餘量。

4 目前接收模式

顯示目前的接收模式。

- 傳真 (僅傳真)
- 自動 (傳真 / 電話)
- TAD (外置電話答錄機)
- 手動 (手動)

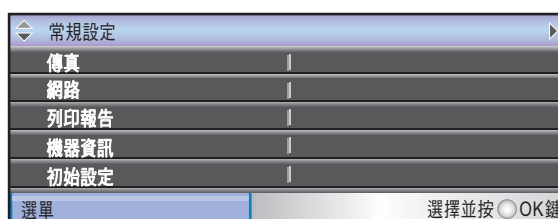
5 記憶體中的傳真

顯示記憶體中儲存的接收到的傳真數量。

基本操作

以下步驟說明如何變更設備設定。在此示例中，模式計時器設定從 2 分鐘變更為 30 秒鐘。

- 1 按功能鍵。
- 2 按 ▲ 或 ▼ 鍵選擇常規設定。



按確定鍵。

- 3 按 ▲ 或 ▼ 鍵選擇模式計時器。



- 4 按 ◀ 或 ▶ 鍵選擇 30 秒。



按確定鍵。

液晶螢幕上會顯示目前設定：



- 5 按停止 / 退出鍵。

2

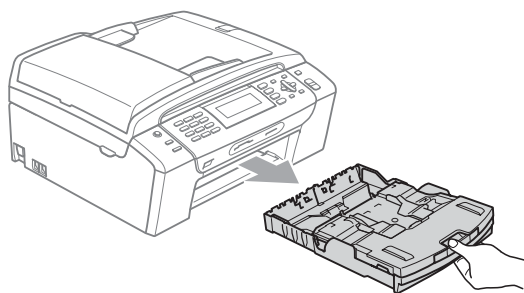
裝入紙張和原稿

裝入紙張和其他列印媒體

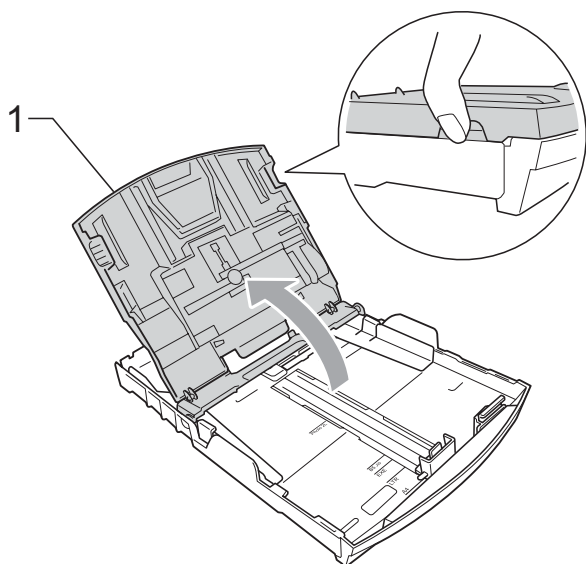
註釋

若要使用 10 x 15 厘米或照片 L 紙張列印，則您必須使用照片紙紙匣。(請參閱第 13 頁上的 *裝入照片紙*。)

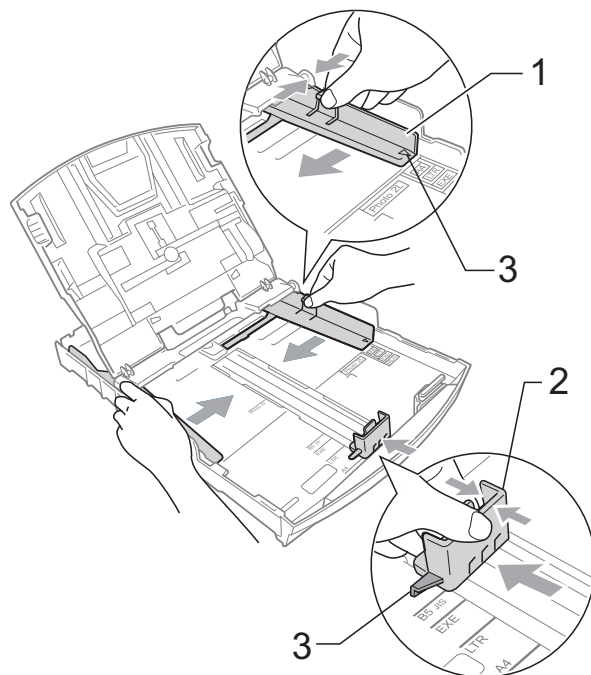
- 1 如果紙張支撐翼板被打開，請將其關上，然後關上紙張支撐板，再將紙匣從設備中完全拉出。



- 2 抬起紙匣蓋 (1)。

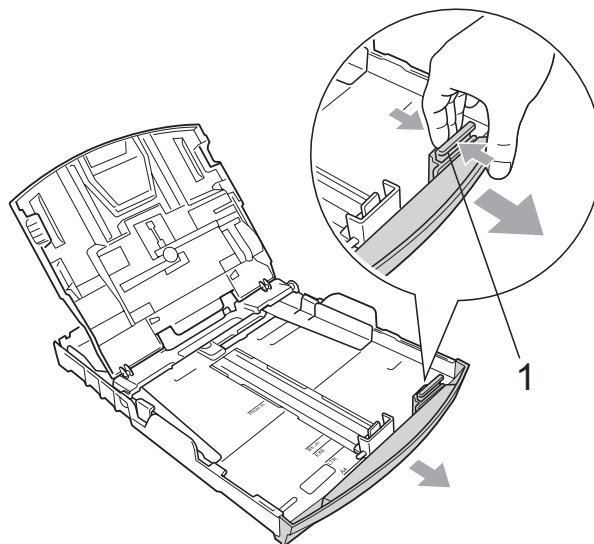


- 3 用雙手輕輕按住並滑動紙面指示 (1) 及紙長指示 (2) 以符合紙張尺寸。確保紙面指示 (1) 和紙長指示 (2) 上的三角形標記 (3) 與您正在使用的紙張尺寸的標記對齊。

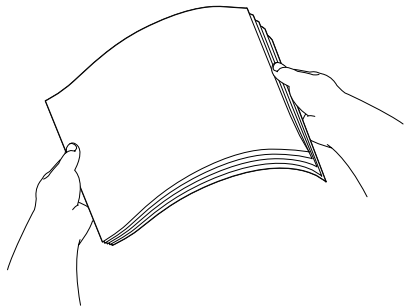


註釋

使用 Legal 尺寸的紙張時，請按住通用指示釋放按鈕 (1) 將紙匣前部拉出。



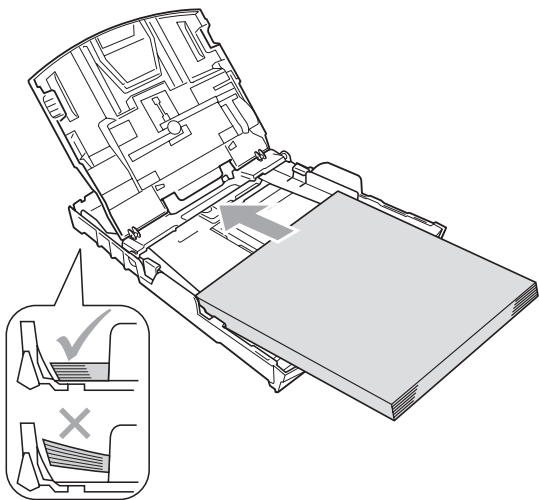
- 4 充分散開紙疊以避免卡紙和進紙錯誤。



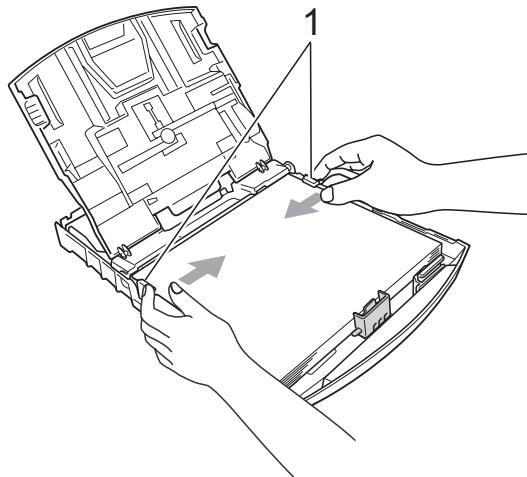
註釋

請確保紙張放置平整。

- 5 將紙張以列印面朝下、頂端先進入的方式輕輕放入紙匣。檢查紙匣中的紙張是否平整。



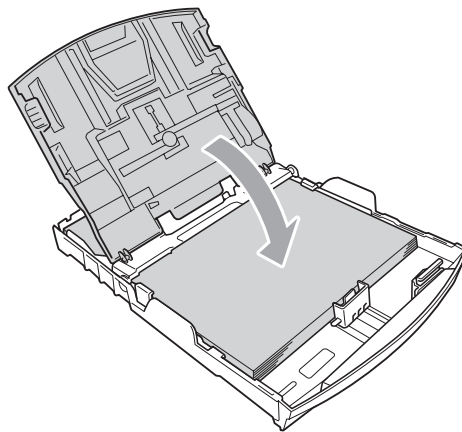
- 6 用雙手輕輕滑動紙面指示 (1) 以符合紙張寬度。確保紙面指示碰觸到紙張的兩側。



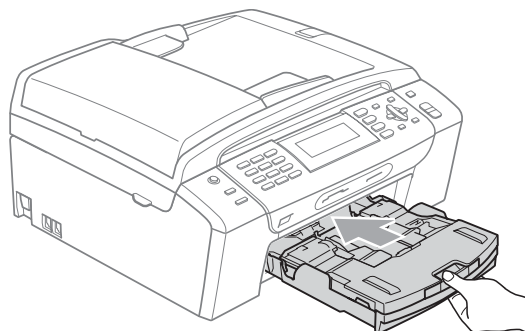
註釋

請勿將紙匣內的紙張向前推得太深，否則紙張前端可能會翹起，從而導致進紙問題。

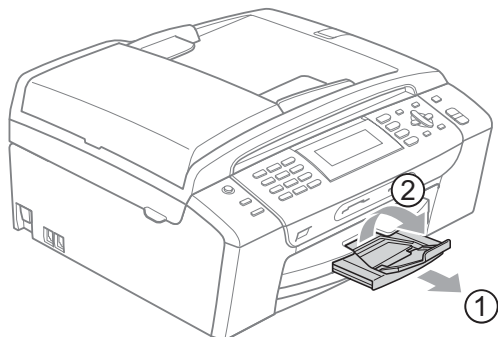
- 7 關上紙匣蓋。



- 8 慢慢地將紙匣完全推入設備。



- 9 將紙匣完全推入設備後，拉出紙張支撐板 (1) 直到發出卡嗒聲，然後展開紙張支撐翼板 (2)。



註釋

對於 Legal 紙張，請勿使用紙張支撐翼板。

裝入信封和明信片

有關信封

- 使用的信封重量應為 80 ~ 95 克 / 平方米。
- 使用某些信封時，需要在應用程式中設定頁邊距。列印多個信封前，請務必先進行列印測試。

⚠ 注意

為了避免發生進紙問題，切勿使用以下類型的信封：

- 結構鬆散的信封
- 有浮凸面（有凸起字跡）的信封
- 帶有別針或訂書針的信封
- 內部已列印過的信封

膠條封口信封	雙重封口信封

信封厚度、尺寸和封口形狀也可能會導致進紙問題。

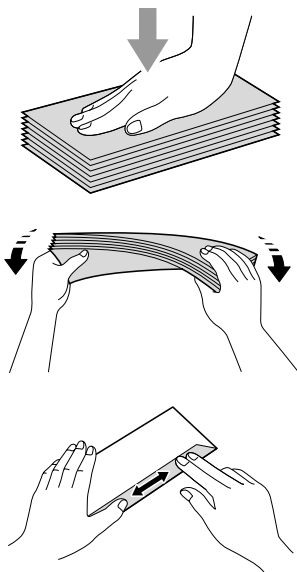
如何裝入信封和明信片

- 1 裝入前，先把信封或明信片的四個角和各條邊盡可能地壓平。

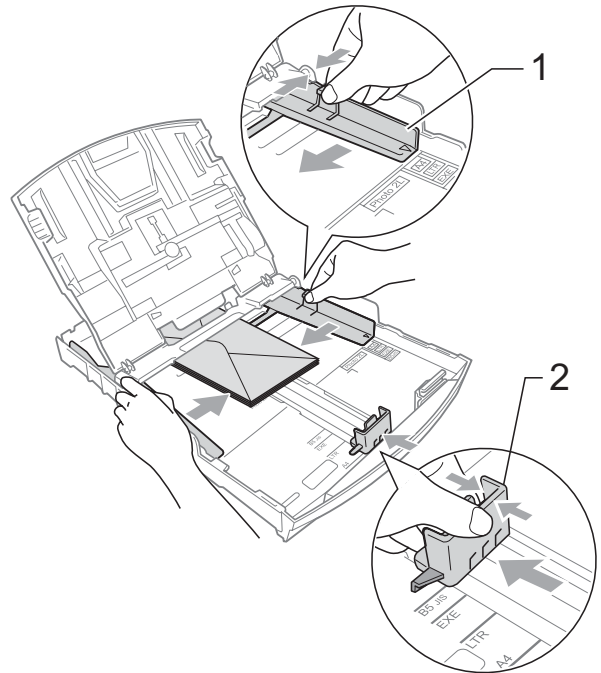


註釋

若要進行信封或明信片的“自動雙面列印”，每次僅能在紙匣中放入一個信封或明信片。

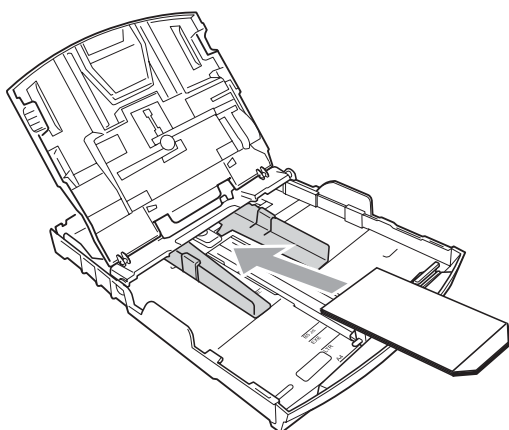
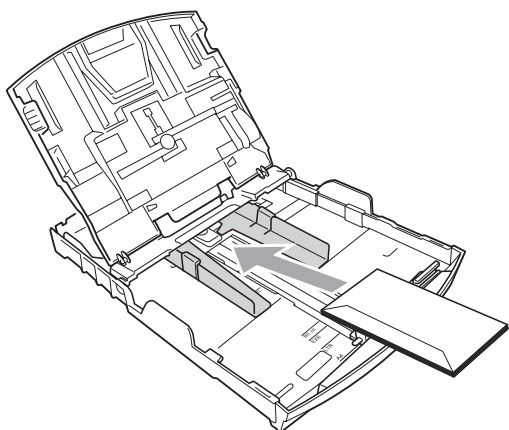


- 2 將信封或明信片以地址面朝下、前端（信封頂端）先進入的方式放入紙匣。用雙手輕輕按住並滑動紙面指示 (1) 及紙長指示 (2) 以符合信封或明信片的尺寸。



如果使用信封列印時遇到問題，請嘗試以下操作：

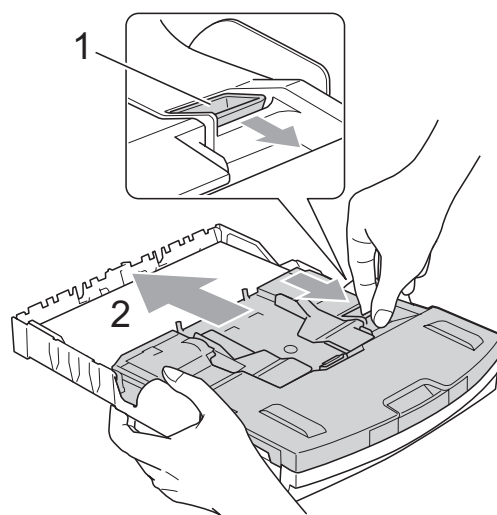
- 1 確保列印時封口朝向信封一側或信封背面。
- 2 在您的應用程式中調整尺寸和頁邊距。



裝入照片紙

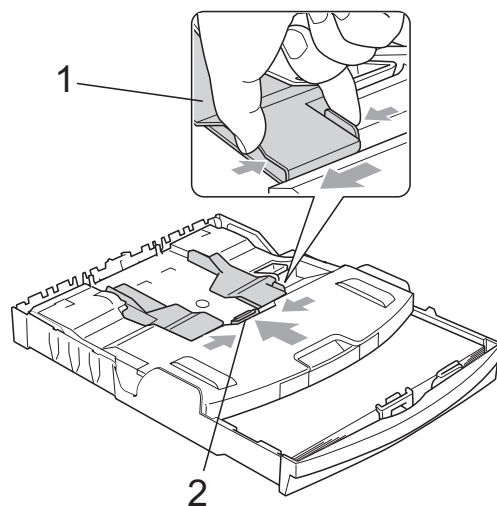
若要使用照片 (10 × 15 厘米) 和照片 L 尺寸的紙張進行列印，請使用已安裝在紙匣蓋頂部的照片紙紙匣。當您使用照片紙紙匣時，無需取出在照片紙紙匣下方的紙匣中的紙張。

- 1 用右手拇指和食指捏住照片紙紙匣的藍色釋放按鈕 (1)，將照片紙紙匣向前推入到照片列印位置 (2)，直至發出卡嗒聲。



照片紙紙匣

- 2 按住並滑動紙面指示 (1) 和紙長指示 (2) 以符合紙張尺寸。

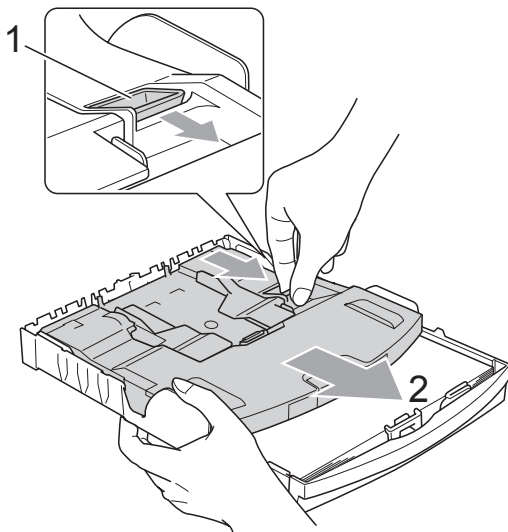


- 3 將照片紙裝入照片紙紙匣，輕輕滑動紙面指示以符合紙張寬度。確保紙面指示碰觸到紙張的兩側。



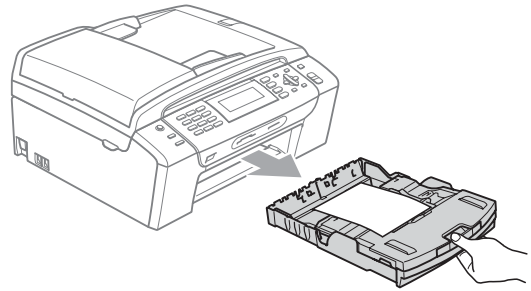
註釋

- 請勿將紙匣內的紙張向前推得太深，否則紙張前端可能會翹起，從而導致進紙問題。
 - 請確保紙張放置平整。
- 4 完成照片列印後，請將照片紙紙匣返回正常列印位置。用右手拇指和食指捏住藍色照片紙紙匣釋放按鈕 (1)，並向後拉照片紙紙匣直至發出卡嗒聲 (2)。



取出設備上的小尺寸列印頁

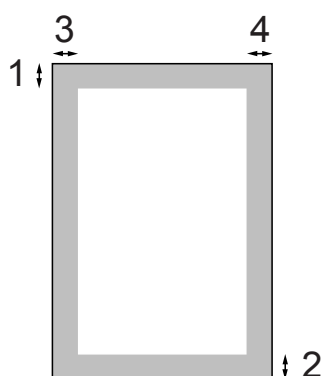
當設備將小尺寸紙張輸出到出稿紙匣時，您可能無法將其取出。此時，確認列印完成後，將紙匣從設備中完全拉出，以便取出小尺寸列印頁。



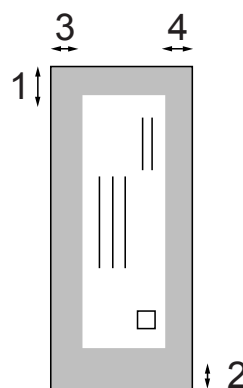
可列印區域

可列印區域視乎您正在使用的應用程式的設定而定。以下數字表示單頁紙和信封上的不可列印區域。如果無邊列印功能可用並已啟用，則設備可在單頁紙的陰影區域上列印。(請參閱隨機光碟上軟體使用說明書中的 *Printing (列印)* (適用於 Windows®) 或 *Printing and Faxing (列印和傳真)* (適用於 Macintosh®))

單頁紙



信封



	上邊距 (1)	下邊距 (2)	左邊距 (3)	右邊距 (4)
單頁紙	3 毫米	3 毫米	3 毫米	3 毫米
信封	12 毫米	24 毫米	3 毫米	3 毫米

註釋

無邊列印功能不適用於信封。

可使用的紙張和其他列印媒體

視乎您在設備中使用的紙張類型，列印品質可能會有所不同。

為了獲得所選設定的最佳列印品質，請確保設定的紙張類型與您放入的紙張類型相匹配。

您可以使用普通紙、噴墨專用紙（塗層紙）、相片紙、透明膠片和信封。

Brother 建議您在大量購買各種類型的紙張前先進行列印測試。

若要實現最佳效果，請使用 Brother 紙張。

- 使用噴墨專用紙（塗層紙）、透明膠片和照片紙列印時，請務必從印表機驅動程式的基本標籤或選單的紙張類型設定中選擇正確的列印媒體。（請參閱第 25 頁上的 *紙張類型*。）
- 使用 Brother 照片紙列印時，請在紙匣中額外放入一張同類型的照片紙。紙疊包裝中額外包含有一張用於此目的的照片紙。
- 使用透明膠片或照片紙列印時，請及時移除每一張列印輸出頁，以免弄髒頁面或導致卡紙。
- 列印完成後，請勿立即觸摸紙張的列印面，以免未乾透的墨水弄髒您的手指。

建議使用的列印媒體

若要獲得最佳列印品質，我們建議您使用 Brother 紙張。（請參閱下表。）

如果您所在的國家沒有 Brother 紙張供應，我們建議您在大量購買各種類型的紙張前先進行列印測試。

若要使用透明膠片列印，我們建議您使用“3M 透明膠片”。

Brother 紙張

紙張類型	型號
A4 普通紙	BP60PA
A4 相片紙	BP71GA4
A4 噴墨專用紙（啞面紙）	BP60MA
10 x 15 厘米相片紙	BP71GP

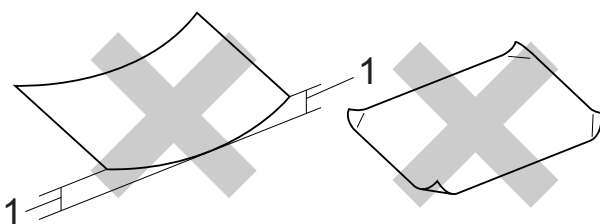
處理和使用列印媒體

- 將紙張儲存在原始包裝中，並密封好。保持紙張平整並儲存在遠離潮濕、陽光直射或高溫的地方。
- 請勿觸摸照片紙的光滑（塗層）面。裝入紙匣時，保持照片紙光滑面朝下。
- 由於透明膠片的兩面都很容易吸收水分和汗水，所以請勿觸摸它們，以免降低列印品質。鐳射印表機 / 影印機專用透明膠片可能會弄髒您的下一個文件。進行噴墨列印時，請僅使用建議的透明膠片。
- 透過電腦列印時，您僅可以進行雙面列印。（請參閱隨機光碟上軟體使用說明書中的 *Printing (列印)*（適用於 Windows[®]）。）

⊘ 不正確的安裝

切勿使用以下類型的紙張：

- 破損、捲曲、皺褶或形狀不規則的紙張



1 2 毫米或以上

- 十分光亮或非常粗糙的紙張
- 無法堆疊整齊的紙張
- 短紋理紙張

紙匣的紙張容量

最多 50 張 80 克 / 平方米 A4 紙張。

- 為避免弄髒頁面，每輸出一張透明膠片或照片紙後必須立即從紙匣中取出。

選擇正確的列印媒體

各項操作的紙張類型和尺寸

紙張類型	紙張尺寸		應用			
			傳真	複印	圖像處理	印表機
單頁紙	Letter	215.9 × 279.4 毫米 (8 1/2 × 11 英寸)	是	是	是	是
	A4	210 × 297 毫米 (8.3 × 11.7 英寸)	是	是	是	是
	Legal	215.9 × 355.6 毫米 (8 1/2 × 14 英寸)	是	是	—	是
	Executive	184 × 267 毫米 (7 1/4 × 10 1/2 英寸)	—	—	—	是
	JIS B5	182 × 257 毫米 (7.2 × 10.1 英寸)	—	—	—	是
	A5	148 × 210 毫米 (5.8 × 8.3 英寸)	—	是	—	是
	A6	105 × 148 毫米 (4.1 × 5.8 英寸)	—	—	—	是
卡片	照片	10 × 15 厘米 (4 × 6 英寸)	—	是	是	是
	照片 L	89 × 127 毫米 (3 1/2 × 5 英寸)	—	—	—	是
	照片 2L	13 × 18 厘米 (5 × 7 英寸)	—	—	是	是
	索引卡	127 × 203 毫米 (5 × 8 英寸)	—	—	—	是
	明信片 1	100 × 148 毫米 (3.9 × 5.8 英寸)	—	—	—	是
	明信片 2 (雙面)	148 × 200 毫米 (5.8 × 7.9 英寸)	—	—	—	是
信封	C5 信封	162 × 229 毫米 (6.4 × 9 英寸)	—	—	—	是
	DL 信封	110 × 220 毫米 (4.3 × 8.7 英寸)	—	—	—	是
	COM-10	105 × 241 毫米 (4 1/8 × 9 1/2 英寸)	—	—	—	是
	Monarch	98 × 191 毫米 (3 7/8 × 7 1/2 英寸)	—	—	—	是
	JE4 信封	105 × 235 毫米 (4.1 × 9.3 英寸)	—	—	—	是
透明膠片	Letter	215.9 × 279.4 毫米 (8 1/2 × 11 英寸)	—	是	—	是
	A4	210 × 297 毫米 (8.3 × 11.7 英寸)	—	是	—	是

紙張重量、厚度和容量

紙張類型		重量	厚度	數量
單頁紙	普通紙	64 ~ 120 克 / 平方米	0.08 ~ 0.15 毫米	100 ¹
	噴墨專用紙	64 ~ 200 克 / 平方米	0.08 ~ 0.25 毫米	20
	相片紙	最大 220 克 / 平方米	最大 0.25 毫米	20 ^{2 3}
卡片	照片卡片	最大 220 克 / 平方米	最大 0.25 毫米	20 ^{2 3}
	索引卡	最大 120 克 / 平方米	最大 0.15 毫米	30
	明信片	最大 200 克 / 平方米	最大 0.25 毫米	30
信封		80 ~ 95 克 / 平方米	最大 0.52 毫米	10
透明膠片		—	—	10

¹ 最多 100 張 80 克 / 平方米紙張。

² 對於照片 10×15 厘米紙張和照片 L 紙張，請使用照片紙紙匣。
(請參閱第 13 頁上的 *裝入照片紙*。)

³ BP71 (260/ 平方米) 專為 Brother 設備而設計。

裝入原稿

您可以使用 ADF (自動進稿器) 和掃描器玻璃發送傳真、複印和掃描文件。

使用自動進稿器

自動進稿器可以容納最多 15 張紙並逐張進紙。請使用 80 克 / 平方米的標準紙張，放入自動進稿器前務必充分散開堆疊的紙張。

建議使用環境

溫度：	20 ~ 30° C
濕度：	50% ~ 70%
紙張：	80 克 / 平方米 A4

支援的原稿尺寸

長度：	148 ~ 355.6 毫米
寬度：	148 ~ 215.9 毫米
重量：	64 ~ 90 克 / 平方米

如何裝入原稿

⚠ 注意

切勿在進紙時用力拉原稿。

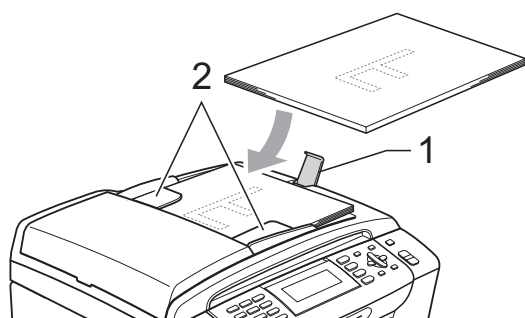
切勿使用捲曲、皺褶、折疊、撕裂或帶有訂書針、回形針或塗有膠水或粘有膠條的紙張。

切勿在自動進稿器中放置紙板、報紙或纖維紙。若要使用此類紙張，請改用掃描器玻璃。

■ 請確保原稿上的墨跡已完全乾透。

- 1 展開自動進稿器的原稿輸出托板 (1)。
- 2 充分散開堆疊的紙張。
- 3 確保將文件以正面朝下、頂端先進入的方式放入自動進稿器中，直至您感覺到原稿已碰觸到進紙滾軸。

- 4 調整紙張指示 (2) 以符合原稿寬度。



⚠ 注意

切勿將較厚的文件放到掃描器玻璃上。否則，可能會導致自動進稿器卡紙。

使用掃描器玻璃

您可以使用掃描器玻璃發送傳真、複印或掃描書本頁面，每次可以傳真、複印或掃描一頁。

支援的原稿尺寸

長度：	最大 297 毫米
寬度：	最大 215.9 毫米
重量：	最大 2 千克

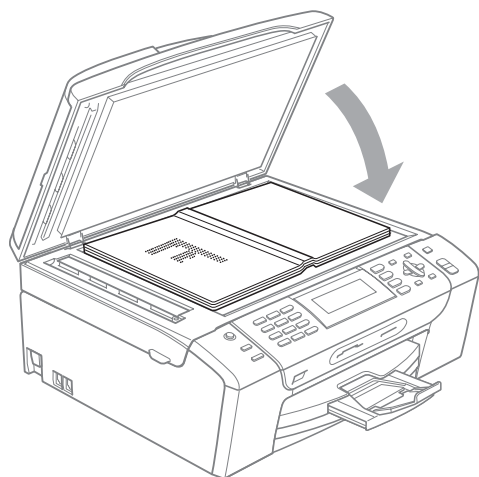
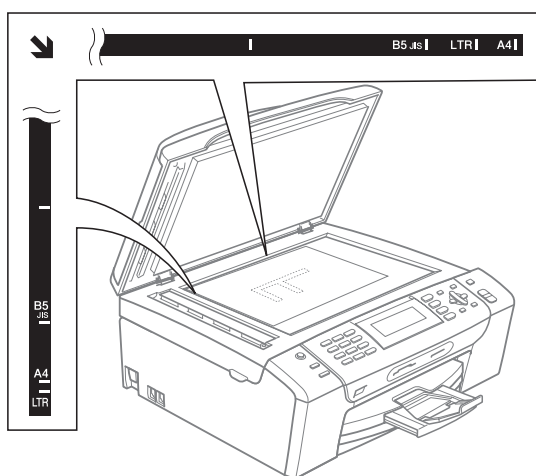
如何裝入原稿



註釋

若要使用掃描器玻璃，則必須先清空自動進稿器。

- 1 抬起原稿蓋。
- 2 將原稿正面朝下放在掃描器玻璃的左上角，對準左側和上端的原稿指示線。



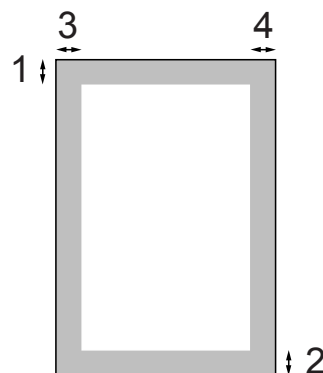
- 3 關上原稿蓋。

注意

掃描書本或較厚的文件時，切勿用力關上或擠壓原稿蓋。

可掃描區域

可掃描區域視乎您正在使用的應用程式的設定而定。以下數字表示無法掃描的區域。



應用	原稿尺寸	上邊距 (1) 下邊距 (2)	左邊距 (3) 右邊距 (4)
傳真	Letter	3 毫米	4 毫米
	A4	3 毫米	(掃描器 玻璃) 3 毫米 (自動進 稿器) 1 毫米
	Legal	3 毫米	4 毫米
複印	全部紙張 尺寸	3 毫米	3 毫米
掃描	全部紙張 尺寸	3 毫米	3 毫米

省電模式

您應確保設備與電源之間一直保持連接，以維持列印品質、延長列印頭使用壽命以及最大限度地節約墨水。

透過按**省電模式**鍵，您可以使設備進入省電模式。設備在省電模式下仍然可以接收來電。有關在省電模式下接收傳真的更多資訊，請參閱第 24 頁中的表格。設備將發送已建立的定時傳真。如果您不在設備附近，可以使用遠端檢索取回傳真。如果您想執行其他操作，必須先使設備退出省電模式。



在任何模式下，已連接的外置電話或答錄機均可正常操作。

進入省電模式

- 1 按住**省電模式**鍵，直到液晶螢幕上顯示正在關機。
液晶螢幕背光燈將亮起幾秒鐘，然後熄滅。

退出省電模式

- 1 按**省電模式**鍵。
液晶螢幕上將顯示日期和時間。



- 即使您已使設備進入省電模式，設備仍然會定期清洗列印頭，以確保列印品質。
- 您可以自訂省電模式，確保設備不能執行除自動清洗列印頭以外的其他操作。(請參閱第 24 頁上的**省電模式設定**。)

省電模式設定

您可以自訂設備的**省電模式**鍵。出廠設定為傳真接收：開。本設備在省電模式下仍然可以接收傳真或來電。如果您不想設備接收傳真或來電，請將此設定變更為傳真接收：關。

- 1 按**功能**鍵。
- 2 按▲或▼鍵選擇常規設定。
按**確定**鍵。
- 3 按▲或▼鍵選擇省電模式設定。
- 4 按◀或▶鍵選擇傳真接收：關
(或傳真接收：開)。
按**確定**鍵。
- 5 按**停止 / 退出**鍵。

開 / 關設定	接收模式	可執行的操作
傳真接收：開 ¹ (出廠設定)	僅傳真 外置答錄機	傳真接收 傳真檢測 ³ 定時傳真 ³ 傳真轉傳 ³ 傳真儲存 ³ PC Fax 接收 ³ 遠端檢索 ³
	手動 傳真 / 電話 ²	傳真檢測 定時傳真 ³
傳真接收：關	—	除清洗列印頭外，設備無法執行其他操作。

- 1 您無法使用**黑白啟動**或**彩色啟動**鍵接收傳真。
- 2 如果您已將接收模式設定為傳真 / 電話，設備無法自動接收傳真。
- 3 請完成設定後再關閉設備。

模式計時器

本設備的控制面板上有四個臨時模式鍵：**傳真**、**掃描**、**複印**和**圖像處理**。您可以變更設備從上次掃描、複印或圖像處理操作恢復到傳真模式所需的時間。如果您選擇關，在預設狀態下，設備將保持您上次使用的模式。



- 1 按**功能**鍵。
- 2 按▲或▼鍵選擇常規設定。
按**確定**鍵。
- 3 按▲或▼鍵選擇模式計時器。
- 4 按◀或▶鍵選擇 0 秒、30 秒、1 分鐘、2 分鐘、5 分鐘或關。
按**確定**鍵。
- 5 按**停止 / 退出**鍵。

紙張設定

紙張類型

請選擇您正在使用的紙張類型，以實現最佳列印品質。

- 1 按功能鍵。
- 2 按 ▲ 或 ▼ 鍵選擇常規設定。
按確定鍵。
- 3 按 ▲ 或 ▼ 鍵選擇紙張類型。
- 4 按 ◀ 或 ▶ 鍵選擇普通紙、噴墨專用紙、Brother BP71、其它相片紙或透明膠片。
按確定鍵。
- 5 按停止 / 退出鍵。

註釋

設備以列印面朝上的方式將列印頁輸出到設備前端的出稿紙匣中。使用透明膠片或相片紙列印時，請及時移除每一張列印輸出頁，以免弄髒頁面或導致卡紙。

紙張尺寸

列印和複印副本時，本設備有五種尺寸的紙張供您選擇：Letter、Legal、A4、A5 和 10 × 15 厘米；列印傳真時，本設備有三種尺寸的紙張供您選擇：Letter、Legal 和 A4。當您將不同尺寸的紙張裝入設備時，需要同時變更紙張尺寸的設定，以配合所接收傳真的頁面。

- 1 按功能鍵。
- 2 按 ▲ 或 ▼ 鍵選擇常規設定。
按確定鍵。
- 3 按 ▲ 或 ▼ 鍵選擇紙張尺寸。
- 4 按 ◀ 或 ▶ 鍵選擇 A4、A5、10x15cm、Letter 和 Legal。
按確定鍵。
- 5 按停止 / 退出鍵。

音量設定

響鈴音量

您可以設定響鈴音量，級別範圍為從高到關。

當設備閒置時，請按◀或▶鍵調整音量級別。液晶螢幕上會顯示目前的音量級別，每次按鍵後，音量即變更為下一個級別。設備會一直保持您最後設定的音量，直到您再次變更設定。您也可以透過選單變更響鈴音量，請遵循以下說明：

透過選單設定響鈴音量

- 1 按功能鍵。
- 2 按▲或▼鍵選擇常規設定。按確定鍵。
- 3 按▲或▼鍵選擇音量。按確定鍵。
- 4 按▲或▼鍵選擇響鈴。
- 5 按◀或▶鍵選擇低、中、高或關。按確定鍵。
- 6 按停止 / 退出鍵。

蜂鳴器音量

蜂鳴器開啟時，設備會在您按鍵、操作錯誤或收發傳真時發出嗶嗶聲。

您可以設定蜂鳴器音量，級別範圍為從高到關。

- 1 按功能鍵。
- 2 按▲或▼鍵選擇常規設定。按確定鍵。
- 3 按▲或▼鍵選擇音量。按確定鍵。
- 4 按▲或▼鍵選擇蜂鳴器。
- 5 按◀或▶鍵選擇低、中、高或關。按確定鍵。
- 6 按停止 / 退出鍵。

揚聲器音量

您可以設定揚聲器音量，級別範圍為從高到關。

- 1 按功能鍵。
- 2 按▲或▼鍵選擇常規設定。按確定鍵。
- 3 按▲或▼鍵選擇音量。按確定鍵。
- 4 按▲或▼鍵選擇揚聲器。
- 5 按◀或▶鍵選擇低、中、高或關。按確定鍵。
- 6 按停止 / 退出鍵。

設定夏令時間

您可以設定設備以符合夏令時間。在春天，設備會將時間重設為提前一小時；在秋天，設備會將時間重設為推後一小時。確保您已在日期 & 時間設定中設定正確的日期和時間。

- 1 按功能鍵。
- 2 按 ▲ 或 ▼ 鍵選擇常規設定。
按確定鍵。
- 3 按 ▲ 或 ▼ 鍵選擇變更時鐘。
- 4 按 ◀ 或 ▶ 鍵選擇關 (或開)。
按確定鍵。
- 5 按停止 / 退出鍵。

休眠模式

您可以選擇設備進入休眠模式前的閒置時長 (1 ~ 60 分鐘)。如果在設備閒置時執行了任何操作，計時器將重新開始計時。

- 1 按功能鍵。
- 2 按 ▲ 或 ▼ 鍵選擇常規設定。
按確定鍵。
- 3 按 ▲ 或 ▼ 鍵選擇休眠模式。
- 4 按 ◀ 或 ▶ 鍵選擇設備進入休眠模式前的閒置時長：1 分鐘、2 分鐘、3 分鐘、5 分鐘、10 分鐘、30 分鐘 或 60 分鐘。
按確定鍵。
- 5 按停止 / 退出鍵。

液晶螢幕

液晶螢幕對比度

您可以調整液晶螢幕的對比度，以實現更清晰、更逼真的顯示效果。如果您難以看清液晶螢幕上的訊息，請嘗試變更對比度設定。

- 1 按功能鍵。
- 2 按 ▲ 或 ▼ 鍵選擇常規設定。
按確定鍵。
- 3 按 ▲ 或 ▼ 鍵選擇液晶螢幕設定。
按確定鍵。
- 4 按 ▲ 或 ▼ 鍵選擇液晶螢幕對比度。
- 5 按 ◀ 或 ▶ 鍵選擇淺、中或深。
按確定鍵。
- 6 按停止 / 退出鍵。

設定背光燈亮度

如果您難以看清液晶螢幕上的訊息，請嘗試變更亮度設定。

- 1 按功能鍵。
- 2 按 ▲ 或 ▼ 鍵選擇常規設定。
按確定鍵。
- 3 按 ▲ 或 ▼ 鍵選擇液晶螢幕設定。
按確定鍵。
- 4 按 ▲ 或 ▼ 鍵選擇背光燈。
- 5 按 ◀ 或 ▶ 鍵選擇淺、中或深。
按確定鍵。
- 6 按停止 / 退出鍵。

設定背光燈設置

您可以設定上次按鍵後液晶螢幕背光燈的亮顯時長。

- 1 按功能鍵。
- 2 按 ▲ 或 ▼ 鍵選擇常規設定。
按確定鍵。
- 3 按 ▲ 或 ▼ 鍵選擇液晶螢幕設定。
按確定鍵。
- 4 按 ▲ 或 ▼ 鍵選擇背光燈設置。
- 5 按 ◀ 或 ▶ 鍵選擇 10 秒、20 秒、
30 秒 或 關。
按確定鍵。
- 6 按停止 / 退出鍵。

設定牆紙

您可以變更牆紙。

- 1 按功能鍵。
- 2 按 ▲ 或 ▼ 鍵選擇常規設定。
按確定鍵。
- 3 按 ▲ 或 ▼ 鍵選擇液晶螢幕設定。
按確定鍵。
- 4 按 ▲ 或 ▼ 鍵選擇牆紙。
按確定鍵。
- 5 按 ▲ 或 ▼ 鍵從四個可用設計選項中
選擇所需牆紙。
按確定鍵。
- 6 按停止 / 退出鍵。

液晶螢幕顯示語言

您可以變更液晶螢幕的顯示語言。

- 1 按功能鍵。
- 2 按 ▲ 或 ▼ 鍵選擇初始設定。
按確定鍵。
- 3 按 ▲ 或 ▼ 鍵選擇語言。
按確定鍵。
- 4 按 ▲ 或 ▼ 鍵選擇英語或中文。
按確定鍵。
- 5 按停止 / 退出鍵。

發送鎖定

此功能可以防止未經授權的用戶存取本設備。您將無法繼續預定定時傳真或查詢工作。但是，即使您開啟發送鎖定，已事先預定的定時傳真也會按時發出而不會丟失。

當發送鎖定功能開啟時，您可以執行以下操作：

- 接收傳真
- 傳真轉傳
(如果傳真轉傳功能已開啟)
- 遠端檢索
(如果傳真儲存功能已開啟)
- PC Fax 接收
(如果 PC Fax 接收功能已開啟)

當發送鎖定功能開啟時，您無法執行以下操作：

- 發送傳真
- 複印
- 電腦列印
- 掃描
- 圖像處理
- 透過控制面板操作

註釋

如果您忘記了發送鎖定密碼，請聯絡 Brother 的經銷商。

設定和變更發送鎖定密碼

註釋

如果您已設定密碼，則無需重新設定。

設定密碼

- 1 按功能鍵。
- 2 按▲或▼鍵選擇傳真。
按確定鍵。
- 3 按▲或▼鍵選擇其他。
按確定鍵。
- 4 按▲或▼鍵選擇發送鎖定。
按確定鍵。
- 5 輸入一個 4 位數的密碼。
按確定鍵。
- 6 當液晶螢幕上顯示驗證：時，
再次輸入密碼。
按確定鍵。
- 7 按停止 / 退出鍵。

變更密碼

- 1 按功能鍵。
- 2 按 ▲ 或 ▼ 鍵選擇傳真。
按確定鍵。
- 3 按 ▲ 或 ▼ 鍵選擇其他。
按確定鍵。
- 4 按 ▲ 或 ▼ 鍵選擇發送鎖定。
按確定鍵。
- 5 按 ▲ 或 ▼ 鍵選擇設定密碼。
按確定鍵。
- 6 輸入 4 位數的舊密碼。
按確定鍵。
- 7 輸入一個 4 位數的新密碼。
按確定鍵。
- 8 當液晶螢幕上顯示驗證：時，
再次輸入這個新密碼。
按確定鍵。
- 9 按停止 / 退出鍵。

開啟 / 關閉發送鎖定

開啟發送鎖定

- 1 按功能鍵。
- 2 按 ▲ 或 ▼ 鍵選擇傳真。
按確定鍵。
- 3 按 ▲ 或 ▼ 鍵選擇其他。
按確定鍵。
- 4 按 ▲ 或 ▼ 鍵選擇發送鎖定。
按確定鍵。
- 5 按 ▲ 或 ▼ 鍵選擇設定發送鎖定。
按確定鍵。
- 6 輸入已註冊的 4 位數密碼。
按確定鍵。
設備離線，液晶螢幕上會顯示發送鎖定模式。

關閉發送鎖定

- 1 按功能鍵。
- 2 輸入已註冊的 4 位數密碼。
按確定鍵。
發送鎖定功能會自動關閉。



註釋

如果您輸入的密碼錯誤，液晶螢幕上會顯示密碼錯誤。設備將一直保持離線及發送鎖定狀態，直到您輸入正確的密碼。



傳真

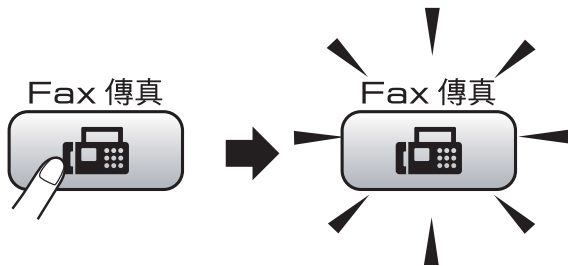
發送傳真	32
接收傳真	41
電話和外置裝置	52
撥打與儲存號碼	64
列印報告	72
查詢	74

5

發送傳真

進入傳真模式

若要發送傳真或者變更傳真發送或接收的設定，請按  (傳真) 鍵，此鍵將亮起並變為藍色。



液晶螢幕上會顯示：




按 ▲ 或 ▼ 鍵滾動顯示傳真鍵選項。有些功能僅在發送黑白傳真時可用。

- 傳真解像度 (請參閱第 36 頁。)
- 對比度 (請參閱第 36 頁。)
- 速撥 (請參閱第 64 頁。)
- 撥出記錄 (請參閱第 65 頁。)
- 來電顯示記錄 (請參閱第 65 頁。)
- 多址發送 (請參閱第 34 頁。)
- 定時傳真 (請參閱第 38 頁。)
- 整批發送 (請參閱第 39 頁。)
- 實時發送 (請參閱第 37 頁。)
- 查詢發送 (請參閱第 76 頁。)
- 查詢接收 (請參閱第 74 頁。)
- 海外模式 (請參閱第 38 頁。)
- 平板掃描尺寸 (請參閱第 33 頁。)
- 設定新預設值 (請參閱第 40 頁。)
- 出廠設定 (請參閱第 40 頁。)

當您需要的選項高亮顯示時，按確定鍵。

使用自動進稿器發送傳真

- 1 按  (傳真) 鍵。
- 2 將原稿正面朝下放入自動進稿器。(請參閱第 20 頁上的 *使用自動進稿器*。)
- 3 使用撥號盤或者透過速撥或搜尋功能輸入傳真號碼。
- 4 按黑白啟動或彩色啟動鍵。設備會開始掃描文件。

註釋

- 若要取消，請按停止 / 退出鍵。
- 如果您發送黑白傳真時記憶體已滿，設備將實時發送傳真。

使用掃描器玻璃發送傳真

您可以使用掃描器玻璃傳真書本頁面，每次傳真一頁。原稿尺寸最大為 Letter 或 A4。

您不能發送多頁彩色傳真。



註釋

使用掃描器玻璃時，您每次僅能掃描一頁。若要發送多頁文件，使用自動進稿器會更快捷。

- 1 按 (傳真) 鍵。
- 2 將原稿正面朝下放在掃描器玻璃上。(請參閱第 21 頁上的 *使用掃描器玻璃*。)
- 3 使用撥號盤或者透過速撥或搜尋功能輸入傳真號碼。
- 4 按黑白啟動或彩色啟動鍵。
 - 如果您按黑白啟動鍵，設備會開始掃描第一頁。請轉到步驟 5。
 - 如果您按彩色啟動鍵，設備會開始發送文件。
- 5 執行以下操作之一：
 - 若要發送單頁文件，按數字鍵 2 選擇否 (或再次按黑白啟動鍵)。
設備會開始發送文件。
 - 若要發送多頁文件，按數字鍵 1 選擇是，然後轉到步驟 6。
- 6 將下一頁放在掃描器玻璃上。按確定鍵。
設備會開始掃描該頁面。(重複執行步驟 5 和 6，以發送所有頁面。)

使用掃描器玻璃傳真 Letter 尺寸的文件

原稿為 Letter 尺寸時，您需要將掃描尺寸設定為 Letter。否則，設備將無法傳真文件兩側的內容。

- 1 按 (傳真) 鍵。
- 2 按 ▲ 或 ▼ 鍵選擇平板掃描尺寸。
- 3 按 ◀ 或 ▶ 鍵選擇 Letter。
按確定鍵。



註釋

您可以儲存最常用的設定，只需將其設置為預設設定即可。(請參閱第 40 頁上的 *將變更設定為新預設值*。)

發送彩色傳真

本設備可以向支援彩色傳真的設備發送彩色傳真。

彩色傳真無法儲存到記憶體中。當您發送彩色傳真時，設備將執行實時發送 (即使實時發送設定為關)。


取消發送中的傳真

如果您想在設備掃描、撥號或發送傳真時取消傳真，請按停止 / 退出鍵。

多址發送 (僅適用於黑白傳真)

多址發送用於自動將同一個傳真訊息發送到多個傳真號碼。您可以將群組、速撥號碼與最多 50 個手動撥打的號碼加入同一個多址發送操作中。

多址發送完成後，設備將列印一份多址發送報告。

- 1 按  (傳真) 鍵。
- 2 放入您的文件。
- 3 按 ▲ 或 ▼ 鍵選擇多址發送。
按**確定**鍵。
- 4 您可以採用以下方法將號碼加入多址發送操作中：
 - 按 ▲ 或 ▼ 鍵選擇新增號碼，然後使用撥號盤輸入號碼。
按**確定**鍵。
 - 按 ▲ 或 ▼ 鍵選擇速撥，然後按**確定**鍵。按 ▲ 或 ▼ 鍵選擇字母順序或數字順序，然後按**確定**鍵。按 ▲ 或 ▼ 鍵選擇一個號碼，然後按**確定**鍵。
- 5 重複執行步驟 4 輸入所有傳真號碼後，按 ▲ 或 ▼ 鍵選擇完成。
按**確定**鍵。
- 6 按**黑白啟動**鍵。

註釋

- 如果您沒有使用群組中的任何號碼，您可以將傳真“多址發送”到 250 個不同號碼。
- 視乎記憶體中儲存的工作類型和多址發送的位置數量，記憶體的剩餘空間會有所不同。如果多址發送的號碼達到最大允許數量，您將無法使用雙向存取和定時傳真功能。
- 如果記憶體已滿，請按**停止 / 退出**鍵停止此工作。如果已掃描了多頁文件，請按**黑白啟動**鍵發送記憶體中的掃描頁面。

取消進行中的多址發送

- 1 按功能鍵。
- 2 按 ▲ 或 ▼ 鍵選擇傳真。
按確定鍵。
- 3 按 ▲ 或 ▼ 鍵選擇剩餘工作。
按確定鍵。
液晶螢幕上將顯示正在撥打的傳真號碼和多址發送的工作序號。
- 4 按確定鍵。
液晶螢幕上會顯示以下詢問訊息：
取消工作？
是 → 按 1 鍵
否 → 按 2 鍵
- 5 按數字鍵 1，取消正在撥打的傳真號碼。
液晶螢幕上將顯示多址發送的工作序號。
- 6 按確定鍵。
液晶螢幕上會顯示以下詢問訊息：
取消工作？
是 → 按 1 鍵
否 → 按 2 鍵
- 7 按數字鍵 1 取消多址發送。
- 8 按停止 / 退出鍵。

其他發送操作

使用多項設定發送傳真

發送傳真時，您可以選擇以下設定的隨意組合：解析度、對比度、掃描尺寸、海外模式、定時傳真計時器、查詢發送和實時發送。

- 1 按  (傳真) 鍵。

液晶螢幕上會顯示：



- 2 按 ▲ 或 ▼ 鍵選擇您想變更的設定。
- 3 按 ◀ 或 ▶ 鍵選擇您想設定的選項。
- 4 返回步驟 2 變更其他設定。


註釋

- 大多數設定都是臨時設定，傳真發送完成後設備會恢復其預設設定。
- 您可以儲存最常用的設定，只需將其設置為預設設定即可。在您再次變更設定前，這些設定會一直保持不變。(請參閱第 40 頁上的 *將變更設定為新預設值*。)

對比度

如果原稿顏色太淺或太深，您可能需要變更對比度。對於大多數原稿，您可以使用出廠設定自動。設備會根據原稿自動選擇最佳對比度。

發送淺色原稿時，請選擇淺。發送深色原稿時，請選擇深。

- 1 按  (傳真) 鍵。
- 2 按 ▲ 或 ▼ 鍵選擇對比度。
- 3 按 ◀ 或 ▶ 鍵選擇自動、淺或深。按確定鍵。


註釋

在以下情況，即使您選擇淺或深，設備仍會使用自動設定發送傳真：

- 發送彩色傳真時。
- 傳真解析度設定為照片時。

變更傳真解析度

透過變更傳真解析度，您可以提高傳真品質。

- 1 按  (傳真) 鍵。
- 2 按 ▲ 或 ▼ 鍵選擇傳真解像度。
- 3 按 ◀ 或 ▶ 鍵選擇所需解析度。按確定鍵。

註釋

您可以為黑白傳真選擇四種解析度設定，為彩色傳真選擇兩種解析度設定。

黑白	
標準	適用於傳真大多數列印文件。
精細	適用於傳真小號字體列印文件，發送速度比標準解析度略低。
超精細	適用於傳真小號字體列印文件或藝術作品，發送速度比精細解析度低。
照片	適用於傳真有多種灰度底紋的文件或照片，發送速度最低。

彩色	
標準	適用於傳真大多數列印文件。
精細	適用於傳真照片，發送時間比標準解析度長。

如果您選擇超精細或照片，然後按彩色啟動鍵發送傳真，設備將使用精細設定發送傳真。

雙向存取 (僅適用於黑白傳真)

即使設備正從記憶體發送傳真、接收傳真或者列印電腦資料，您也可以同時進行撥號並將傳真掃描到記憶體。液晶螢幕上會顯示新工作的序號和剩餘記憶體。

視乎頁面上列印的資料，您可以掃描到記憶體的頁面數量會有所不同。

註釋


掃描文件時，如果螢幕上顯示記憶體已滿訊息，請按**停止 / 退出**鍵取消掃描，或者按**黑白啟動**鍵發送已掃描的頁面。

實時發送

發送傳真時，設備會在發送前將文件掃描到記憶體。然後，當電話線路空閒時，設備將開始撥號並發送傳真。

如果記憶體已滿，而您正在使用自動進稿器發送黑白傳真，設備將實時發送該文件（即使實時發送設定為關）。

在某些情況下，您可能需要立即發送重要文件，而不想等待記憶體發送。此時，您可以開啟實時發送。


- 1 按  (傳真) 鍵。
- 2 按 ▲ 或 ▼ 鍵選擇實時發送。
- 3 按 ◀ 或 ▶ 鍵選擇開 (或關)。按**確定**鍵。

註釋

執行實時發送時，如果您正在使用掃描器玻璃，則無法使用自動重撥功能。


海外模式

如果由於電話線路的干擾而導致海外傳真發送困難，Brother 建議您啟用海外模式。使用此功能發送傳真後，此功能將自動關閉。

- 1 按  (傳真) 鍵。
- 2 放入您的文件。
- 3 按 ▲ 或 ▼ 鍵選擇海外模式。
- 4 按 ◀ 或 ▶ 鍵選擇開 (或關)。
按確定鍵。

定時傳真 (僅適用於黑白傳真)

您每天可以在記憶體中儲存最多 50 份傳真，設備將在 24 小時內定時發送這些傳真。具體發送時間為您在步驟 ⑤ 中輸入的時間。

- 1 按  (傳真) 鍵。
- 2 放入您的文件。
- 3 按 ▲ 或 ▼ 鍵選擇定時傳真。
- 4 按 ◀ 或 ▶ 鍵選擇開。
按確定鍵。
- 5 輸入您想定時發送傳真的時間 (24 小時制)。
(例如，輸入 19:45，表示 7:45 PM。)
按確定鍵。




註釋

視乎頁面上列印的資料，您可以掃描到記憶體的頁面數量會有所不同。

定時整批發送 (僅適用於黑白傳真)

發送定時傳真前，設備將根據接收方和預定時間對記憶體中的所有傳真進行分類，以有效節約傳真費用。設備會將預定在同一時間發送到同一個傳真號碼的所有定時傳真作為一份傳真整體發送，從而縮短發送時間。

- 1 按  (傳真) 鍵。
- 2 按 ▲ 或 ▼ 鍵選擇整批發送。
- 3 按 ◀ 或 ▶ 鍵選擇開。
按確定鍵。
- 4 按停止 / 退出鍵。


查看並取消等待中的工作

您可以查看記憶體中仍在等待發送的工作，也可以取消工作。(如果記憶體中沒有工作，液晶螢幕上會顯示無等待之工作。)

- 1 按功能鍵。
- 2 按 ▲ 或 ▼ 鍵選擇傳真。
按確定鍵。
- 3 按 ▲ 或 ▼ 鍵選擇剩餘工作。
按確定鍵。
液晶螢幕上會顯示等待發送的工作。
- 4 按 ▲ 或 ▼ 鍵滾動顯示等待發送的工作，並選擇您想取消的工作。
按確定鍵。
- 5 執行以下操作之一：
 - 若要取消，請按數字鍵 **1** 選擇是。
如果您想取消其他工作，請轉到步驟 **4**。
 - 若要退出而不取消工作，請按數字鍵 **2** 選擇否。
- 6 操作完成後，按停止 / 退出鍵。


將變更設定為新預設值

您可以儲存傳真解像度、對比度、平板掃描尺寸和實時發送選項最常用的傳真設定，只需將其設置為預設設定即可。在您再次變更設定前，這些設定會一直保持不變。

- 1 按  (傳真) 鍵。
- 2 按 ▲ 或 ▼ 鍵選擇您想變更的選單選項。按 ◀ 或 ▶ 鍵選擇您的新選項。
重複執行此步驟變更各項設定。
- 3 變更最後一項設定後，按 ▲ 或 ▼ 鍵選擇設定新預設值。
按確定鍵。
- 4 按數字鍵 1 選擇是。
- 5 按停止 / 退出鍵。


將所有設定恢復到出廠設定

您可以將所有已變更的設定恢復到出廠設定。在您再次變更設定前，這些設定會一直保持不變。

- 1 按  (傳真) 鍵。
- 2 按 ▲ 或 ▼ 鍵選擇出廠設定。
按確定鍵。
- 3 按數字鍵 1 選擇是。
- 4 按停止 / 退出鍵。

手動發送傳真

透過手動發送傳真，您可以聽到撥號音、響鈴和傳真接收音頻。

- 1 按  (傳真) 鍵。
- 2 放入您的文件。
- 3 拿起外置電話的話筒，您可以聽到撥號音。
- 4 撥打所需傳真號碼。
- 5 聽到傳真音頻後，按黑白啟動或彩色啟動鍵。
如果您正在使用掃描器玻璃，請按設備上的數字鍵 1 發送傳真。
- 6 將話筒放回原處。

記憶體已滿訊息

掃描傳真首頁時，如果螢幕上顯示記憶體已滿訊息，請按停止 / 退出鍵取消此傳真。

掃描其他頁面時，如果螢幕上顯示記憶體已滿訊息，您可以按黑白啟動或彩色啟動鍵發送已掃描的頁面，也可以按停止 / 退出鍵取消操作。

註釋

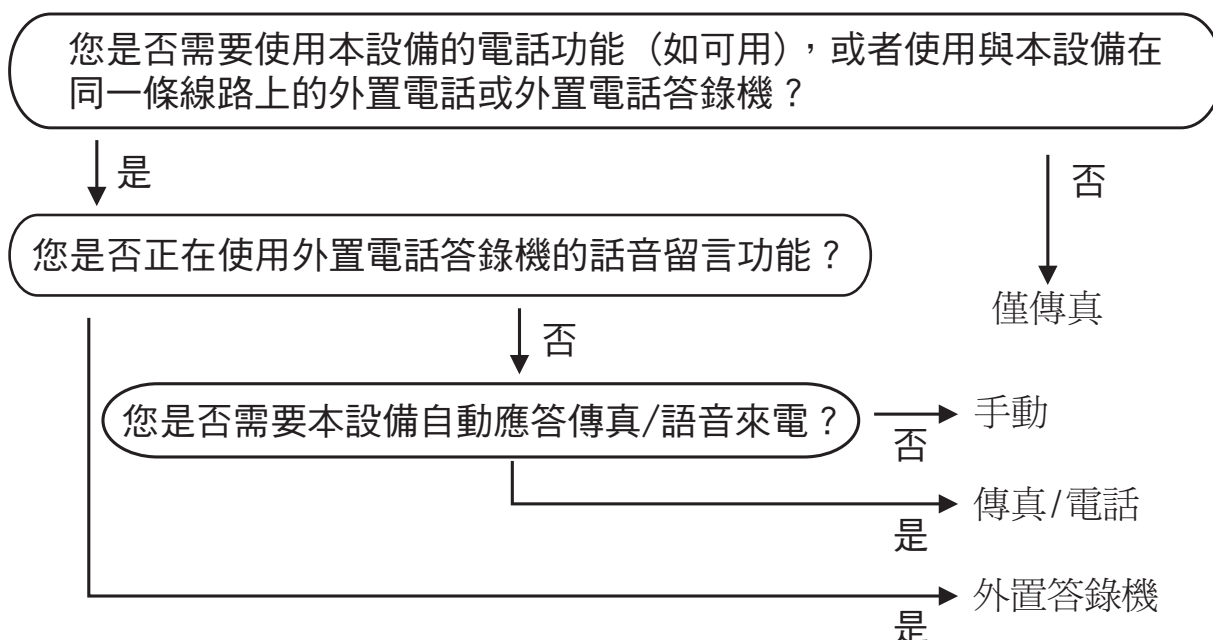
如果您不想刪除已儲存的傳真以清空記憶體，您可以選擇實時發送傳真。(請參閱第 37 頁上的 *實時發送*。)

接收模式

您必須視乎線路上的外置設備和電話服務選擇一種接收模式。

選擇接收模式

在預設狀態下，設備將自動接收所有傳真。下圖可幫助您選擇正確的模式。
有關接收模式的更多資訊，請參閱第 42 頁上的 *使用接收模式*。



若要設定接收模式，請遵循以下說明：

- 1 按功能鍵。
- 2 按 ▲ 或 ▼ 鍵選擇初始設定。
按確定鍵。
- 3 按 ▲ 或 ▼ 鍵選擇接收模式。
- 4 按 ◀ 或 ▶ 鍵選擇僅傳真、傳真 / 電話、外置答錄機或手動。
按確定鍵。
- 5 按停止 / 退出鍵。
液晶螢幕上將顯示目前的接收模式。

使用接收模式

在僅傳真、傳真 / 電話等模式下，設備會自動應答傳真 / 語音來電。使用這些模式前，您可能需要變更響鈴次數。(請參閱第 43 頁上的 *響鈴次數*。)

僅傳真

在僅傳真模式下，設備會自動將所有來電作為傳真來電應答。

傳真 / 電話

在傳真 / 電話模式下，設備會幫助您自動管理來電，能夠識別來電為傳真或語音電話，並採用以下方式之一處理來電：

- 如果來電為傳真，設備會自動接收傳真。
- 如果來電為語音電話，設備會啟動 F/T 響鈴，以提示您接聽電話。F/T 響鈴是設備發出的一種快速雙響鈴。

(請參閱第 43 頁上的 *F/T 響鈴時間* (僅適用於傳真 / 電話模式) 和第 43 頁上的 *響鈴次數*。)

手動

若要以手動模式接收傳真，請拿起外置電話的話筒。當您聽到傳真音頻 (短促重複的嗶嗶聲) 時，請按**黑白啟動**或**彩色啟動**鍵。您也可以使用傳真檢測功能，只需拿起與設備使用同一條線路的話筒即可接收傳真。

(請參閱第 44 頁上的 *傳真檢測*。)

外置答錄機

在外置答錄機模式下，設備會使用外置答錄機管理您的來電。設備會採用以下方式之一處理來電：

- 如果來電為傳真，設備會自動接收傳真。
- 如果來電為語音電話，撥號方可以透過外置答錄機錄製留言。

(更多詳細資訊，請參閱第 60 頁上的 *連接外置電話答錄機*。)

註釋

- 變更接收模式時，如果螢幕上顯示現正使用一線兩號模式訊息，請轉到第 55 頁，以關閉一線兩號制式響鈴；然後返回此處，繼續變更您的接收模式。
- 如果您登記了 FaxStream® Duet® 功能，請勿關閉一線兩號制式響鈴。

接收模式設定

響鈴次數

響鈴次數用於設定設備在僅傳真或傳真 / 電話模式下應答來電前的響鈴次數。如果外置電話或分機電話與本設備使用同一條線路，請選擇最大響鈴次數。

(請參閱第 62 頁上的 *透過分機電話操作* 和第 44 頁上的 *傳真檢測*。)

- 1 按功能鍵。
- 2 按 ▲ 或 ▼ 鍵選擇傳真。
按確定鍵。
- 3 按 ▲ 或 ▼ 鍵選擇設定接收。
按確定鍵。
- 4 按 ▲ 或 ▼ 鍵選擇響鈴次數。
- 5 按 ◀ 或 ▶ 鍵選擇設備應答來電前的響鈴次數。(2-10 適用於澳大利亞，1-10 適用於紐西蘭，0-10 適用於某些國家 / 地區)。
按確定鍵。
如果您選擇 0，設備將不發出任何響鈴。
- 6 按停止 / 退出鍵。

F/T 響鈴時間 (僅適用於傳真 / 電話模式)

當有人撥打至本設備時，您和撥號方將聽到正常的電話響鈴聲。您可以在響鈴次數設定中設定響鈴的次數。

如果來電為傳真，設備將自動接收傳真；如果來電為語音電話，設備將啟動 F/T 響鈴 (快速雙響鈴)，響鈴時間為您在 F/T 響鈴時間設定中設定的時長。當您聽到 F/T 響鈴時，表示線路上有語音來電。

由於 F/T 響鈴由設備發出，因此分機和外置電話均不會響鈴；但是，您仍然可以使用分機或外置電話接聽來電。(更多詳細資訊，請參閱第 63 頁上的 *使用遠端代碼*。)

- 1 按功能鍵。
- 2 按 ▲ 或 ▼ 鍵選擇傳真。
按確定鍵。
- 3 按 ▲ 或 ▼ 鍵選擇設定接收。
按確定鍵。
- 4 按 ▲ 或 ▼ 鍵選擇 F/T 響鈴時間。
- 5 按 ◀ 或 ▶ 鍵選擇語音來電的提示響鈴時長 (澳大利亞和某些國家或地區用戶可選擇 20、30、40 或 70 秒；紐西蘭用戶可選擇 20、30、40 或 55 秒)。
按確定鍵。
- 6 按停止 / 退出鍵。

註釋

在 F/T 響鈴過程中，即使撥號方掛斷電話，設備仍將繼續響鈴，直到設定的時間完結。

傳真檢測

如果傳真檢測設定為開：

傳真檢測預設設定為開。

即使您接聽來電，設備仍會自動接收傳真。當液晶螢幕上顯示正在接收時，或者話筒中傳出“唧唧聲”時，只需放回話筒，設備即可接收傳真。

如果傳真檢測設定為關：

如果您在設備旁邊並拿起話筒應答傳真來電，請按**黑白啟動**或**彩色啟動**鍵，然後按數字鍵 **2** 接收傳真。

如果您在分機電話上應答傳真來電，請按 * **5 1** (* **9 1** 適用於紐西蘭) 接收傳真。(請參閱第 62 頁上的 *透過分機電話操作*。)

註釋

- 如果此功能設定為開，而當您拿起分機或外置電話話筒時，設備並未連接傳真來電，請按遠端啟動代碼 * **5 1** (* **9 1** 適用於紐西蘭)。
- 如果您從使用同一條電話線路的電腦發送傳真，而被設備攔截，請將傳真檢測設定為關。

- 1 按功能鍵。
- 2 按 ▲ 或 ▼ 鍵選擇傳真。
按確定鍵。
- 3 按 ▲ 或 ▼ 鍵選擇設定接收。
按確定鍵。
- 4 按 ▲ 或 ▼ 鍵選擇傳真檢測。
- 5 按 ◀ 或 ▶ 鍵選擇開 (或關)。
按確定鍵。
- 6 按停止 / 退出鍵。

記憶體接收 (僅適用於黑白傳真)

您每次僅能執行以下記憶體接收操作之一：

- 傳真轉傳
- 傳真儲存
- PC Fax 接收
- 關閉

您可以隨時變更您的選擇。如果當您變更記憶體接收操作時，設備的記憶體中仍保留有已接收的傳真，液晶螢幕上將顯示提示訊息。(請參閱第 47 頁上的 *變更記憶體接收操作*。)

傳真轉傳

選擇傳真轉傳時，設備會將接收的傳真儲存到記憶體，然後撥打您事先編制的傳真號碼並轉傳傳真訊息。

- 1 按功能鍵。
- 2 按 ▲ 或 ▼ 鍵選擇傳真。
按確定鍵。
- 3 按 ▲ 或 ▼ 鍵選擇設定接收。
按確定鍵。
- 4 按 ▲ 或 ▼ 鍵選擇記憶體接收。
按確定鍵。
- 5 按 ▲ 或 ▼ 鍵選擇傳真轉傳。
按確定鍵。
- 6 輸入轉傳號碼 (最多 20 位數字)。
按確定鍵。
- 7 按 ▲ 或 ▼ 鍵選擇備份列印:開或備份列印:關。
按確定鍵。

註釋

- 如果您選擇備份列印:開，設備將列印傳真，以便您保留副本。此安全功能可避免在轉傳傳真時突然斷電或傳真接收設備出現問題時導致訊息丟失。
- 當您接收到彩色傳真時，設備會列印該彩色傳真，但不會將其轉傳到您事先編制的傳真號碼。

- 8 按停止 / 退出鍵。

傳真儲存

如果您選擇傳真儲存，設備會將接收的傳真儲存到記憶體，以便您可以在其他設備上透過遠端檢索命令取回傳真訊息。

如果您已設定傳真儲存，設備將自動列印備份副本。

- 1 按功能鍵。
- 2 按 ▲ 或 ▼ 鍵選擇傳真。
按確定鍵。
- 3 按 ▲ 或 ▼ 鍵選擇設定接收。
按確定鍵。
- 4 按 ▲ 或 ▼ 鍵選擇記憶體接收。
按確定鍵。
- 5 按 ▲ 或 ▼ 鍵選擇傳真儲存。
按確定鍵。
- 6 按停止 / 退出鍵。

註釋

本設備無法將彩色傳真儲存到記憶體中。當您接收到彩色傳真時，設備會列印該彩色傳真。

PC Fax 接收

如果您開啟 PC-Fax 接收功能，設備會自動將接收的傳真儲存到記憶體中，並將其發送到您的電腦。這樣，您就可以在電腦上查看和儲存這些傳真。

即使您已關閉電腦（例如晚上或周末），設備仍然會接收傳真並儲存到記憶體中。液晶螢幕的左下方將顯示記憶體中儲存的接收到的傳真數量。

當您開啟電腦並執行 PC-FAX 接收軟體時，設備會自動將傳真傳送到您的電腦。

若要將接收的傳真傳送到您的電腦，您必須在電腦上執行 PC-FAX 接收軟體。（更多詳細資訊，請參閱隨機光碟上軟體使用說明書中的 *PC-FAX receiving (PC-FAX 接收)*。）

如果您選擇備份列印：開，設備將列印傳真。

- 1 按功能鍵。
- 2 按 ▲ 或 ▼ 鍵選擇傳真。
按確定鍵。
- 3 按 ▲ 或 ▼ 鍵選擇設定接收。
按確定鍵。
- 4 按 ▲ 或 ▼ 鍵選擇記憶體接收。
按確定鍵。
- 5 按 ▲ 或 ▼ 鍵選擇 PC Fax 接收。
按確定鍵。
- 6 按 ▲ 或 ▼ 鍵選擇 <USB> 或您想接收傳真的電腦。
按確定鍵。

- 7 按 ▲ 或 ▼ 鍵選擇備份列印：開或備份列印：關。
按確定鍵。

- 8 按停止 / 退出鍵。

註釋

- Mac OS[®] 不支援 PC Fax 接收。
- 設定 PC Fax 接收前，您必須在電腦上安裝 MFL-Pro Suite 軟體。請確保您的電腦已連接並已開啟。（更多詳細資訊，請參閱隨機光碟上軟體使用說明書中的 *PC-FAX Receiving (PC-FAX 接收)*。）
- 如果顯示錯誤訊息，而設備無法列印記憶體中的傳真，您可以使用此設定將傳真傳送到您的電腦。（更多詳細資訊，請參閱第 140 頁上的 *錯誤和維護訊息*。）
- 當您接收到彩色傳真時，您的設備會列印該彩色傳真，但不會將其發送到您的電腦。

變更目標電腦

- 1 按功能鍵。
- 2 按 ▲ 或 ▼ 鍵選擇傳真。
按確定鍵。
- 3 按 ▲ 或 ▼ 鍵選擇設定接收。
按確定鍵。
- 4 按 ▲ 或 ▼ 鍵選擇記憶體接收。
按確定鍵。
- 5 按 ▲ 或 ▼ 鍵選擇 PC Fax 接收。
按確定鍵。

- 6 按 ▲ 或 ▼ 鍵選擇變更。
按確定鍵。
- 7 按 ▲ 或 ▼ 鍵選擇 <USB> 或您想接收傳真的電腦。
按確定鍵。
- 8 按 ▲ 或 ▼ 鍵選擇備份列印：開或備份列印：關。
按確定鍵。
- 9 按停止 / 退出鍵。

關閉記憶體接收操作

- 1 按功能鍵。
- 2 按 ▲ 或 ▼ 鍵選擇傳真。
按確定鍵。
- 3 按 ▲ 或 ▼ 鍵選擇設定接收。
按確定鍵。
- 4 按 ▲ 或 ▼ 鍵選擇記憶體接收。
按確定鍵。
- 5 按 ▲ 或 ▼ 鍵選擇關。
按確定鍵。
- 6 按停止 / 退出鍵。

註釋

如果設備的記憶體中仍保留有已接收的傳真，液晶螢幕會提供更多選項供您選擇。(請參閱第 47 頁上的變更記憶體接收操作。)

變更記憶體接收操作

如果當您變更記憶體接收操作時設備的記憶體中仍保留有已接收的傳真，液晶螢幕上會顯示以下問題之一：

■ 清除所有傳真？

是 → 按 1 鍵

否 → 按 2 鍵

■ 列印所有傳真

是 → 按 1 鍵

否 → 按 2 鍵

- 如果您按數字鍵 **1**，設備會在設定變更前清除或列印記憶體中的傳真。如果設備已列印了備份副本，則此時無需再次列印。
- 如果您按數字鍵 **2**，設備將不清除或列印記憶體中的傳真，設定保持不變。

當您將記憶體接收操作由 [傳真轉傳或傳真儲存] 變更為 PC Fax 接收時，如果設備的記憶體中仍保留有已接收的傳真，請按 ▲ 或 ▼ 鍵選擇電腦。

液晶螢幕上會顯示以下問題：

■ 發送傳真到電腦？

是 → 按 1 鍵

否 → 按 2 鍵

- 如果您按數字鍵 **1**，設備會在設定變更前將記憶體中的傳真發送到您的電腦。液晶螢幕上會顯示訊息以詢問您是否想開啟備份列印。(更多詳細資訊，請參閱第 46 頁上的 PC Fax 接收。)
- 如果您按數字鍵 **2**，設備將不清除記憶體中的傳真，也不會將其轉傳到您的電腦，設定保持不變。

其他接收操作

縮印接收的傳真

如果您選擇開，設備會自動縮小接收的每頁傳真，以符合 A4、Letter 或 Legal 尺寸的紙張。設備會根據傳真頁面尺寸和您的紙張尺寸設定來計算縮小比例。(請參閱第 25 頁上的 *紙張尺寸*。)

- 1 按功能鍵。
- 2 按 ▲ 或 ▼ 鍵選擇傳真。
按確定鍵。
- 3 按 ▲ 或 ▼ 鍵選擇設定接收。
按確定鍵。
- 4 按 ▲ 或 ▼ 鍵選擇自動縮小。
- 5 按 ◀ 或 ▶ 鍵選擇開 (或關)。
按確定鍵。
- 6 按停止 / 退出鍵。

無紙接收

傳真接收過程中，如果紙匣內的紙張耗盡，螢幕上將顯示紙匣無紙，提示您將紙張裝入紙匣。(請參閱第 9 頁上的 *裝入紙張和其他列印媒體*。)

如果記憶體中有足夠的空間，設備將繼續接收傳真，並將剩餘頁面儲存到記憶體中。

設備也會將之後收到的傳真儲存到記憶體中，直到記憶體的空間耗盡。記憶體存滿時，設備將停止自動應答來電。若要列印記憶體中儲存的傳真，請將紙張裝入紙匣。

列印記憶體中的傳真

如果您已選擇傳真儲存，當您在設備旁邊時，您仍然可以列印記憶體中的傳真。

- 1 按功能鍵。
- 2 按 ▲ 或 ▼ 鍵選擇傳真。
按確定鍵。
- 3 按 ▲ 或 ▼ 鍵選擇列印記憶體文件。
按確定鍵。
- 4 按黑白啟動鍵。
- 5 按停止 / 退出鍵。

註釋

當您列印記憶體中的傳真時，傳真資料將被清除。

遠端檢索

您可以使用任何按鍵式電話或傳真設備撥打本設備，然後使用遠端存取代碼和遠端命令取回傳真訊息。

設定遠端存取代碼

當您不在設備附近時，您可以使用遠端存取代碼存取遠端檢索功能。使用遠端存取和檢索功能前，您必須設置個人代碼。出廠預設代碼為未啟動代碼 (---*)。

- 1 按功能鍵。
- 2 按 ▲ 或 ▼ 鍵選擇傳真。
按確定鍵。
- 3 按 ▲ 或 ▼ 鍵選擇遙距進入。
- 4 使用數字鍵 **0-9**、* 或 # 鍵輸入一個三位數的代碼。
按確定鍵。(不可變更預設的“*”。)

註釋

請勿使用與您的遠端啟動代碼 (* **5 1** (* **9 1** 適用於紐西蘭)) 或遠端取消啟動代碼 (# **5 1** (# **9 1** 適用於紐西蘭)) 相同的代碼。(請參閱 第 62 頁上的 *透過分機電話操作*。)

- 5 按停止 / 退出鍵。

註釋

您可以隨時變更您的代碼，只需輸入新的代碼即可。如果您想取消啟動代碼，請在步驟 4 中按清除 / 返回鍵恢復未啟動設定 (---*)，然後按確定鍵。

使用遠端存取代碼

- 1 使用按鍵式電話或其他傳真設備撥打您的傳真號碼。
- 2 當您的設備應答來電時，請立即輸入您的遠端存取代碼 (3 位數後加*)。
- 3 設備收到訊息後會發出訊號：
 - 一次長長的嗶嗶聲 — 傳真訊息
 - 無嗶嗶聲 — 無訊息
- 4 當設備發出兩聲短促的嗶嗶聲時，請輸入命令。
如果超過 30 秒後您沒有輸入任何命令，設備將自動掛斷電話。
如果您輸入的命令無效，設備將發出三次嗶嗶聲。
- 5 完成操作後，請按數字鍵 **9 0** 以停止遠端存取。
- 6 掛斷電話。

註釋

如果您的設備設定為手動模式而您想使用遠端檢索功能，請在設備開始響鈴後等待大約 100 秒，然後在 30 秒內輸入遠端存取代碼。此功能可能不適用於某些國家或地區 (例如：澳大利亞)。

遠端傳真指令

當您不在設備旁邊時，請遵循以下指令存取您需要的功能。當您撥打本設備並輸入您的遠端存取代碼 (3 位數後加*) 時，系統將發出兩次短促的嘩嘩聲，此時您必須輸入一個遠端指令。

遠端指令	具體操作
95	變更傳真轉傳或傳真儲存設定
1 關	您可以在檢索或清除所有傳真訊息後選擇關。
2 傳真轉傳	一次長長的嘩嘩聲表示設備已接收變更。如果您聽到三次短促的嘩嘩聲，表示由於某些選項未設定而導致設備沒有接受此項變更 (例如，未註冊的傳真轉傳號碼)。您可以透過輸入 4 註冊您的傳真轉傳號碼。(請參閱第 51 頁上的 <i>變更傳真轉傳號碼</i> 。) 註冊號碼後，您可以立即使用傳真轉傳功能。
4 傳真轉傳號碼	
6 傳真儲存	
96	取回傳真
2 取回所有傳真	輸入遠端傳真設備的號碼以接收儲存的傳真訊息。(請參閱第 51 頁上的 <i>取回傳真訊息</i> 。)
3 清除記憶體中的傳真	如果您聽到一次長長的嘩嘩聲，表示記憶體中的傳真已被清除。
97	查看接收狀態
1 傳真	您可以查看您的設備是否接收到任何傳真。如果有，您將聽到一次長長的嘩嘩聲。否則，您將聽到三次短促的嘩嘩聲。
98	變更接收模式
1 外置答錄機	如果您聽到一次長長的嘩嘩聲，表示設備已接受您的變更。
2 傳真 / 電話	
3 僅傳真	
90	退出
	按數字鍵 9 0 退出遠端檢索。聽到長長的嘩嘩聲後放回話筒。

取回傳真訊息

您可以使用任何按鍵式電話撥打本設備並將您的傳真訊息發送到其他設備。使用此功能前，您必須開啟傳真儲存。

- 1 撥打您的傳真號碼。
- 2 當您的設備應答來電時，立即輸入您的遠端存取代碼 (3 位數後加*)。如果您聽到一次長長的嘩嘩聲，表示本設備已接收到傳真訊息。
- 3 如果聽到兩次短促的嘩嘩聲，請按數字鍵 **9 6 2**。
- 4 請稍後直到聽到長長的嘩嘩聲，然後使用撥號盤輸入您想將傳真訊息發送到的遠端傳真設備的號碼 (最多 20 位數字)，然後輸入 **##**。

註釋

撥打號碼時，您不能使用 * 鍵和 #。但是，如果您想暫停，請按 # 鍵。

- 5 聽到設備發出嘩嘩聲後，掛斷電話。您的設備將撥打其他傳真設備，隨後該設備將列印您的傳真訊息。

變更傳真轉傳號碼

您可以使用其他按鍵式電話或傳真設備變更您的傳真轉傳號碼的預設設定。

- 1 撥打您的傳真號碼。
- 2 當您的設備應答來電時，立即輸入您的遠端存取代碼 (3 位數後加*)。如果您聽到一次長長的嘩嘩聲，本設備已接收到傳真訊息。
- 3 如果您聽到兩聲短促的嘩嘩聲，請按數字鍵 **9 5 4**。
- 4 請稍後直到聽到長長的嘩嘩聲，然後使用撥號盤輸入您想將傳真訊息發送到的遠端傳真設備的號碼 (最多 20 位數字)，然後輸入 **##**。

註釋

撥打號碼時，您不能使用 * 鍵和 #。但是，如果您想暫停，請按 # 鍵。

- 5 完成操作後，按數字鍵 **9 0**。
- 6 聽到設備發出嘩嘩聲後，掛斷電話。

語音操作

您可以透過手動撥號或使用速撥號碼在分機或外置電話上撥打語音電話。

音頻或脈衝 (不適用於紐西蘭)

如果您使用的外置電話附有脈衝撥號服務，而您需要發送音頻訊號 (例如，辦理電話銀行業務時)，請遵循以下說明執行操作：

- 1 拿起外置電話話筒。
- 2 按設備控制面板上的 # 鍵。此後所撥的任何數字都將發送音頻訊號。

您掛斷電話後，設備將恢復脈衝撥號服務狀態。

傳真 / 電話模式

在傳真 / 電話模式下，設備將啟用 F/T 響鈴時間 (偽 / 雙響鈴)，提示您接聽語音電話。

如果您在外置電話旁邊，請拿起外置電話的話筒，然後按**免提撥號**鍵應答來電。

如果您在分機電話旁邊，則需要在 F/T 響鈴時間內拿起話筒，然後在 F/T 響鈴時間內按 **# 5 1** 鍵 (紐西蘭用戶請按 **# 9 1** 鍵)。如果線路上無人，或者有人向您發送傳真，請按 * **5 1** 鍵 (紐西蘭用戶請按 * **9 1** 鍵) 將來電轉回設備。

省電模式下的傳真 / 電話模式

在省電模式下，如果省電模式設定為傳真接收：開，設備即可以接收傳真。(請參閱第 24 頁上的 *省電模式設定*。)

在省電模式下，傳真 / 電話模式不可用。設備將不應答電話或傳真來電，並繼續響鈴。如果您在外置或分機電話旁邊，請拿起話筒應答來電。如果您聽到傳真音頻，請稍候，待傳真檢測啟動您的設備後再放回話筒。如果對方說想給您發送傳真，請按 * **5 1** 鍵 (紐西蘭用戶請按 * **9 1** 鍵) 啟動本設備。

電話服務 (適用於澳大利亞)

Telstra® FaxStream® Duet® (一線兩號制式響鈴)

Telstra® FaxStream® Duet® 是由 Telstra® 提供的一項增強型公共交換式電話服務 (PSTS)。透過此服務，您可以在同一條電話線路上使用另外一個號碼，並採用不同的鈴聲類型。Telstra® FaxStream® Duet® 具有來電處理功能，可以幫助用戶識別語音和傳真來電。透過使用此功能，當設備接收到傳真來電時，會發出不同於語音來電的特殊鈴聲。設備每次僅能應答 (或撥打) 一通電話。當設備正在處理來電或撥打電話時，會對所有來電發送忙線音。

本設備支援一線兩號制式響鈴功能，允許您將一個電話號碼專用於接收傳真。

註釋

一線兩號制式響鈴功能設定為開後，接收模式將自動切換為手動。一線兩號制式響鈴號碼僅適用於傳真來電，而不能用於語音來電。當一線兩號制式響鈴開啟時，您無法將接收模式從手動模式變更為其他模式。

使用 Telstra® FaxStream® Duet® 功能的優勢

使用 Telstra® FaxStream® Duet® 是在同一條線路上接收傳真和語音來電最有效的方式。當設備接收到語音來電時，所有電話 (分機和外置電話) 和傳真設備都會響鈴，以提示您接聽電話。當設備接收到傳真來電時，傳真設備會自動應答但不響鈴，而分機和外置電話將發出兩次特殊鈴聲。另外，透過 Telstra® FaxStream® Duet®，您無需使用遠端啟動代碼便可以在分機電話上執行傳真操作，因此它也是帶分機電話的傳真設備更有效的操作方式。此功能讓您可以同一條線路上使用兩個不同的號碼，而無需再另置一條線路。

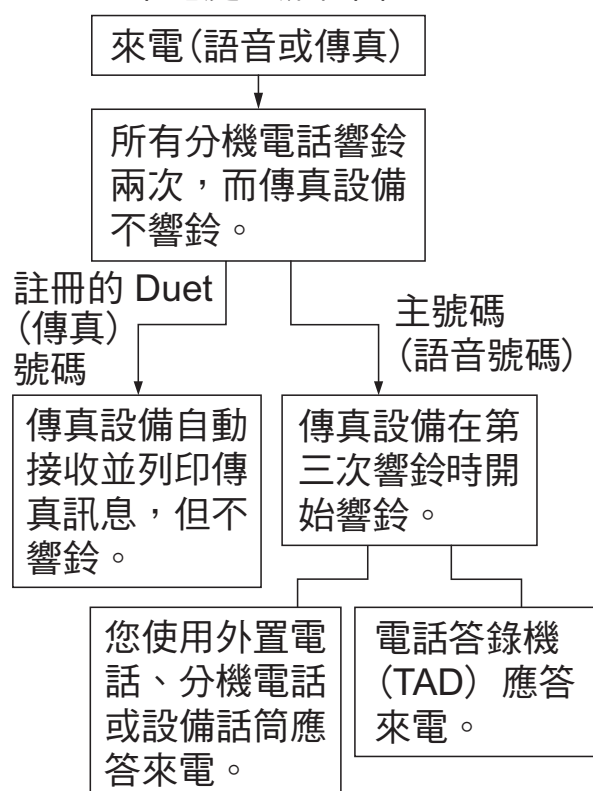
Telstra® FaxStream® Duet® 的操作原理

語音號碼的來電響鈴為標準鈴聲類型：長音頻 + 停頓，重複進行；而新傳真號碼的來電響鈴為特殊鈴聲類型：三次短促鈴聲，有規律地重複進行。

當 FaxStream® Duet® 設定為開時，如果設備接收到語音來電，所有分機和外置電話都會發出標準鈴聲。傳真設備將在第三次響鈴時發出標準鈴聲。所有外置電話和分機電話將繼續響鈴，直到您或電話答錄機應答語音來電。

當您將 FaxStream® Duet® 設定為開時，如果 Duet® 號碼有傳真來電，傳真設備將應答來電並自動接收傳真，但不響鈴；而所有分機和外置電話將發出兩次特殊鈴聲。接收傳真訊息時，切勿接聽電話。

來電處理流程圖



註冊一線兩號制式響鈴模式非常重要！

如果您已將一線兩號制式響鈴功能設定為開，接收模式將自動切換為手動。一線兩號制式響鈴號碼僅適用於傳真來電，而不能用於語音來電。當一線兩號制式響鈴開啟時，您無法將接收模式從手動模式變更為其他模式。

- 1 按功能鍵。
- 2 按 ▲ 或 ▼ 鍵選擇傳真。按確定鍵。
- 3 按 ▲ 或 ▼ 鍵選擇其他。按確定鍵。
- 4 按 ▲ 或 ▼ 鍵選擇一線兩號制式。
- 5 按 ◀ 或 ▶ 鍵選擇開。按確定鍵。
- 6 按停止 / 退出鍵。
一線兩號制式響鈴現已設定為開。

關閉一線兩號制式響鈴

- 1 按功能鍵。
- 2 按 ▲ 或 ▼ 鍵選擇傳真。
按確定鍵。
- 3 按 ▲ 或 ▼ 鍵選擇其他。
按確定鍵。
- 4 按 ▲ 或 ▼ 鍵選擇一線兩號制式。
- 5 按 ◀ 或 ▶ 鍵選擇關。
按確定鍵。
- 6 按停止 / 退出鍵。



註釋

如果您關閉一線兩號制式響鈴，設備將保持手動接收模式。您需要重新設定接收模式。(請參閱第 41 頁上的 *選擇接收模式*。)

來電顯示

透過此項電話服務，您可以在電話響鈴時查看撥號方的電話號碼或名稱，也可以快捷地查看您的來電顯示記錄。設備會接收撥號方的資訊並儲存到記憶體，以便您迅速回應未接來電。



註釋

如需來電顯示服務，請向所在地區的電話公司申請(如適用)。

來電顯示的優勢

商務優勢

透過使用來電顯示功能，所有企業均會受益於更快捷地回應客戶來電。對於那些從事郵購或貸款業務、提供機密資料的公司，來電顯示功能更可讓他們識別虛假訂單或虛假身分。

家用優勢

透過使用來電顯示功能，住宅用戶可以免受不必要的電話滋擾。

來電顯示的操作原理

電話響鈴時，螢幕上會顯示撥號方資訊。

電話響鈴時，螢幕上會顯示撥號方的電話號碼或名稱（如果此名稱已儲存在速撥號中）。應答來電後，來電顯示資訊會立即消失。螢幕上可以顯示號碼的最多前 16 位字元。

註釋

- 如果螢幕上顯示未知 ID，則表示撥號方不在來電顯示服務區內，或者撥號方使用的是公用電話。¹
- 如果螢幕上顯示 ID 禁用，則表示撥號方刻意攔截來電顯示資訊的發送。¹

¹ 視乎網路功能而定。

將來電顯示資訊儲存到設備記憶體

本設備的記憶體可以儲存最多 30 條最近的來電顯示資訊及接收的時間和日期。當設備接收到第 31 通來電時，最先儲存的來電顯示資訊即被刪除。

記憶體中儲存的來電顯示資訊可作以下用途：

■ 列印來電顯示清單。

透過查看記憶體中的來電顯示記錄，您可以檢視所接聽的電話。此報告將列出日期、時間、電話號碼（來電顯示）或名稱以及來電類型（註釋）（如適用）。（請參閱第 73 頁上的 *如何列印報告*。）

電話服務（適用於紐西蘭）

FaxAbility

FaxAbility 是由 Telecom 提供的一項服務。透過此服務，您可以在同一條電話線路上使用另外一個號碼，並採用不同的鈴聲類型。這樣，當設備接收到來電時，您便可以根據響鈴識別來電號碼。

傳真設備處理所有其他號碼的方式

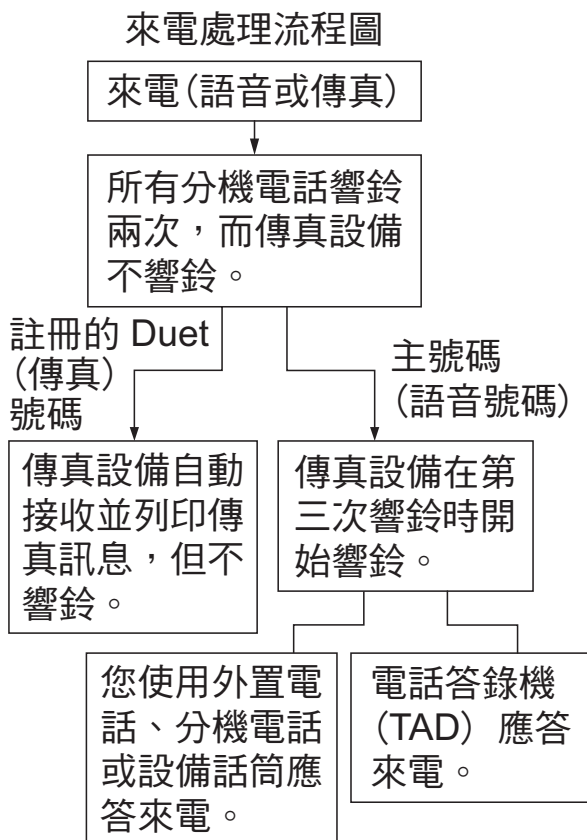
FaxAbility 模式可以確保設備應答撥打 FaxAbility（次要）號碼的來電。當來電撥打主號碼時，所有電話都將響鈴。您可以設定外置答錄機（TAD）應答撥打其他號碼的來電。（請參閱下頁中的圖表。）

使用 FaxAbility 功能的優勢

使用 FaxAbility 是在同一條線路上接收傳真和語音來電最有效的方式，並簡化了手動撥號的操作。傳真設備將自動應答來電並發出接收音頻，而您無需按啟動代碼。撥打主號碼的撥號方也不必與傳真設備通話。總之，此功能讓您可以同一條線路上使用兩個不同的號碼，而無需再另置一條線路。

FaxAbility 的操作原理

語音號碼的來電響鈴為標準鈴聲類型：長音頻；而新傳真號碼的來電響鈴為特殊鈴聲類型：長音頻 + 靜音 + 長音頻等。當 FaxAbility 開啟時，您將聽不到傳真設備上所有來電的第一次響鈴；而分機電話則正常響鈴。如果傳真設備能識別鈴聲類型，所有響鈴都將停止，而傳真設備將應答來電並自動接收傳真訊息。否則，分機電話和傳真設備會繼續響鈴。傳真設備在應答前會一直監聽鈴聲類型，此時切勿拿起話筒。您很快就能識別傳真的鈴聲類型，到時您將不會一聽到來電就急於應答。您或者電話答錄機均可以應答撥打主號碼的來電。



註釋

如果您已將 FaxAbility 功能設定為開，接收模式將自動切換為手動。除非您為 FaxAbility 號碼設定了電話答錄機或留言信箱，否則，手動模式就意味著您必須手動應答所有來電。當 FaxAbility 設定為開時，您無法將接收模式從手動模式變更為其他模式。

關閉或開啟 FaxAbility 的方法

FaxAbility 功能專為由 Telecom 提供的 FaxAbility 服務而設計。若要變更此設定，請重複執行步驟 ①-⑥。在步驟 ⑤ 中，您可以選擇開或關。

主號碼有來電時響起的來電等待蜂鳴聲會影響傳真發送。如果您登記了 FaxAbility 服務但沒有登記來電等待，您無需執行任何操作。如果您同時登記了來電等待和 FaxAbility，請將來電等待選單項目設定為開。請參閱下文。

- ① 按功能鍵。
- ② 按 ▲ 或 ▼ 鍵選擇傳真。按確定鍵。
- ③ 按 ▲ 或 ▼ 鍵選擇其他。按確定鍵。
- ④ 按 ▲ 或 ▼ 鍵選擇 Faxability。
- ⑤ 按 ◀ 或 ▶ 鍵將 FaxAbility 設定為開 (或關)。
如果您登記了 FaxAbility 服務，請選擇開。
按確定鍵。

- 6 按 ▲ 或 ▼ 鍵選擇來電等待。
按 ◀ 或 ▶ 鍵將來電等待設定為開。
如果您登記了來電等待服務，請選擇開以避免來電等待造成的問題。
按確定鍵。

- 7 按停止 / 退出鍵。

來電顯示

透過此項電話服務，您可以在電話響鈴時查看撥號方的電話號碼及名稱（如適用），並快捷地查看您的來電顯示記錄。設備會接收撥號方的資訊並儲存到記憶體，以便您迅速回應未接來電。



如需來電顯示服務，請向所在地區的電話公司申請（如適用）。

來電顯示的優勢

商務優勢

透過使用來電顯示功能，所有企業均會受益於更快捷地回應客戶來電。對於那些從事郵購或貸款業務、提供機密資料的公司，來電顯示功能更可讓他們識別虛假訂單或虛假身分。

家用優勢

透過使用來電顯示功能，住宅用戶可以免受不必要的電話滋擾。

來電顯示的操作原理

電話響鈴時，螢幕上會顯示撥號方資訊。

電話響鈴時，螢幕上會顯示撥號方的電話號碼或名稱（如適用）。應答來電後，來電顯示資訊會立即消失。螢幕上可以顯示號碼的最多前 16 位字元和名稱（如適用）。（請參閱第 73 頁上的 *如何列印報告*。）



- 如果螢幕上顯示未知 ID，則表示撥號方不在來電顯示服務區內。¹
- 如果螢幕上顯示 ID 禁用，則表示撥號方刻意攔截來電顯示資訊的發送。¹

¹ 視乎網路功能而定。

電話服務 (適用於某些國家 / 地區)

一線兩號制式響鈴 (適用於新加坡和香港)

透過此功能，您可以使用由某些電話公司提供的一線兩號制式響鈴用戶服務，在同一條電話線路上設定多個電話號碼。每個電話號碼都有專屬的特殊鈴聲，以便您識別各電話號碼的來電。這樣，您就可以為本設備設定一個傳真電話號碼。

本設備支援一線兩號制式響鈴功能，允許您將一個電話號碼專用於接收傳真。您需要將一線兩號制式響鈴設定為開。

註釋

您可暫時關閉然後再開啟此功能。當您獲取新的傳真號碼時，請確保重設此功能。

- 本設備僅應答一線兩號制式響鈴號碼的來電。

註冊一線兩號制式響鈴模式

非常重要！

如果您已將一線兩號制式響鈴功能設定為開，接收模式將自動切換為手動。除非您為一線兩號制式響鈴號碼設定了電話答錄機或留言信箱，否則，手動模式就意味著您必須手動應答所有來電。當一線兩號制式響鈴開啟時，您無法將接收模式從手動模式變更為其他模式。

- 1 按功能鍵。
- 2 按▲或▼鍵選擇傳真。
按確定鍵。
- 3 按▲或▼鍵選擇其他。
按確定鍵。
- 4 按▲或▼鍵選擇一線兩號制式。
- 5 按◀或▶鍵選擇開。
按確定鍵。
- 6 按停止 / 退出鍵。
一線兩號制式響鈴現已設定為開。

關閉一線兩號制式響鈴

- 1 按功能鍵。
- 2 按▲或▼鍵選擇傳真。
按確定鍵。
- 3 按▲或▼鍵選擇其他。
按確定鍵。
- 4 按▲或▼鍵選擇一線兩號制式。
- 5 按◀或▶鍵選擇關。
按確定鍵。
- 6 按停止 / 退出鍵。

註釋

如果您關閉一線兩號制式響鈴，設備將保持手動接收模式。您需要重新設定接收模式。(請參閱第 41 頁上的選擇接收模式。)

來電顯示 (適用於新加坡和香港)

透過本設備的來電顯示功能，您可以使用許多本地電話公司均有提供的來電顯示用戶服務。更多詳細資訊，請聯絡電話公司。透過此服務，線路響鈴時，螢幕上會顯示撥號方的電話號碼 (或名稱)。

響鈴數次後，螢幕上會顯示來電號碼或名稱 (如適用)。應答來電後，來電顯示資訊會立即消失，但這些資訊會被儲存到來電顯示記憶體中。

- 螢幕上顯示來電號碼或名稱的前 16 位字元。
- 如果螢幕上顯示未知 ID，則表示撥號方不在來電顯示服務區內。
- 如果螢幕上顯示 ID 禁用，則表示撥號方刻意攔截來電顯示資訊的發送。

註釋

您可以列印設備接收的來電顯示清單。(請參閱第 73 頁上的 *如何列印報告*。)

視乎營運商，來電顯示服務會有所不同。請聯絡本地的電話公司，以確定您所在區域可以使用的服務類型。

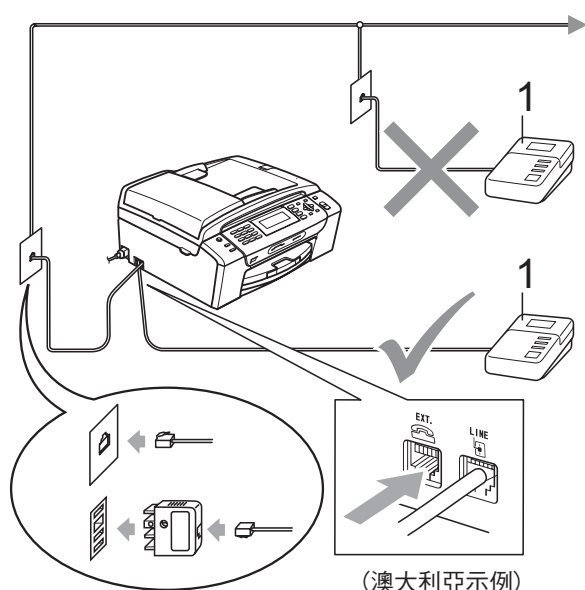
連接外置電話答錄機

您可以選擇連接一台外置答錄裝置。但是，當外置電話答錄機與本設備共用一條電話線路時，電話答錄機會應答所有來電，而本設備將“傾聽”傳真撥號 (CNG) 音頻。如果聽到傳真撥號音頻，設備會接聽來電，並接收傳真。如果沒有聽到傳真撥號音頻，設備會讓電話答錄機繼續播放外出留言訊息，以便撥號方錄製語音訊息。

電話答錄機必須在兩次響鈴 (建議設定) 內作出應答。電話答錄機應答來電前，設備無法聽到 CNG 音頻。響鈴四次後，僅剩下 8 到 10 秒鐘的 CNG 音頻以供傳真“接通”。請確保認真遵循本說明書中的說明錄製您的外出留言訊息。如果外置答錄機的電話費節約功能需響鈴五次或以上後才能啟用，Brother 不建議您使用該功能。

註釋

如果您不想接收所有傳真，請取消外置電話答錄機的響鈴次數設定。



1 電話答錄機

電話答錄機應答來電時，液晶螢幕上會顯示電話。

⊘ 不正確的安裝

切勿在同一條電話線路上的其他地方連接電話答錄機。

連接

外置電話答錄機必須按照上圖所示的方式連接。

- 1 將您的外置電話答錄機設定為一或兩次響鈴。(設備的響鈴次數設定不適用。)
- 2 錄製外置電話答錄機上的外出留言訊息。
- 3 設定電話答錄機以應答來電。
- 4 將接收模式設定為外置答錄機。(請參閱第 41 頁上的 **選擇接收模式**。)

錄製外置電話答錄機上的外出留言訊息 (OGM)

錄製外出留言訊息時，時間的掌握非常重要。此訊息用於設定手動和自動傳真接收的處理方式。

- 1 在您的外出留言訊息開頭預留五秒鐘空白。(這允許本設備及時傾聽自動發送的傳真 CNG 音頻。)
- 2 將您的留言限制在 20 秒鐘內。

📝 註釋

在錄製外出留言訊息時，Brother 建議您在開頭五秒鐘內保持沉默，否則聲音過大或產生共鳴時設備無法聽到傳真音頻。您可以嘗試取消此段暫停，但是，如果設備出現傳真接收問題，則必須重新錄製外出留言訊息並保留此段暫停。

多線連接 (PABX)

大多數辦公室都使用中央電話交換系統。

Brother 建議您將所有 Brother 設備都連接到專用線路上。即使特定 PABX 可能兼容特定型號的傳真設備，但我們不保證本裝置可以正常運作。

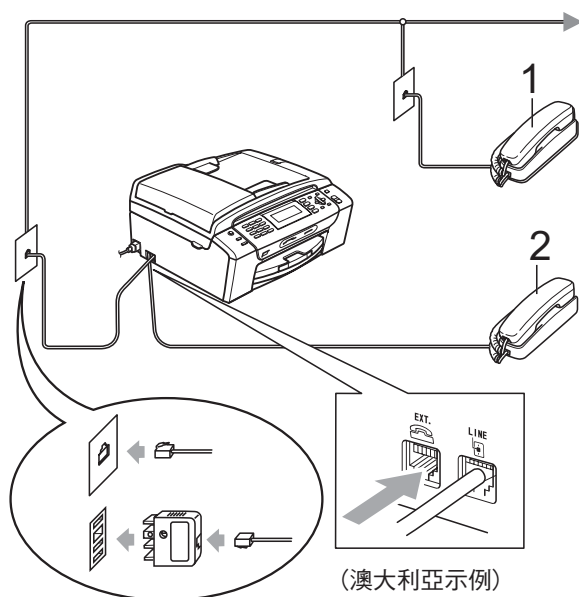
雖然將傳真設備連接到 PABX (專用自動交換分機) 的方法很簡單，Brother 建議您聯絡為您安裝電話系統的公司，請他們為您連接傳真設備。

Brother 不建議使用 PABX 線路。PABX 的常規限制可能會導致傳真設備的部分功能無法正常使用。

外置和分機電話

連接外置或分機電話

您可以單獨連接一台電話 (如下圖所示)。



1 分機電話

2 外置電話

當您使用外置或分機電話時，液晶螢幕上會顯示電話。

註釋

請確保您使用的分機電話的連接線長度不超過 3 米。

透過分機電話操作

如果您在分機或外置電話上應答傳真來電，您可以使用遠端啟動代碼使設備接聽來電。當您按下遠端啟動代碼 * 5 1 鍵 (紐西蘭用戶請按 * 9 1 鍵) 時，設備會開始接收傳真。

如果設備應答語音來電並發出 F/T 響鈴提示您接聽來電，請使用遠端取消啟動代碼 # 5 1 (紐西蘭用戶請使用 # 9 1) 在分機電話上應答來電。(請參閱第 43 頁上的 F/T 響鈴時間 (僅適用於傳真 / 電話模式)。)

如果您應答來電而線路上無人：

您可能正在接收手動傳真。

請按 * 5 1 鍵 (紐西蘭用戶請按 * 9 1 鍵)，待聽到唧唧聲或液晶螢幕上顯示正在接收後再掛斷電話。

註釋

您也可以使用傳真檢測功能，讓設備自動應答來電。(請參閱第 44 頁上的 傳真檢測。)

使用無線外置電話

如果無線電話的主機與本設備共用一條線路 (請參閱第 62 頁上的 *外置和分機電話*)，而您經常使用無線話筒，則在響鈴期間應答來電將更加簡單。

如果設備率先作出應答，您必須走近設備，透過按**免提撥號**鍵將來電轉到無線話筒。

使用遠端代碼

遠端啟動代碼

如果您使用分機或外置電話應答傳真來電，您可以按遠端啟動代碼 * **5 1** (紐西蘭用戶請按 * **9 1**) 使設備接收傳真。聽到唧唧聲後，請放回話筒。(請參閱第 44 頁上的 *傳真檢測*。) 撥號方將必須按**啟動**鍵發送傳真。

如果您使用外置電話應答傳真來電，您可以按**黑白啟動**鍵使設備接收傳真。

遠端取消啟動代碼

如果您接收到語音來電而設備處於自動模式，設備將在首次響鈴後啟動 F/T (雙) 響鈴。使用分機電話應答來電時，您可以按 **# 5 1** 鍵 (紐西蘭用戶請按 **# 9 1** 鍵) 關閉 F/T 響鈴 (請確保您在響鈴之間按此代碼)。

如果設備應答語音來電並發出 F/T 響鈴提示您接聽來電，請按**免提撥號**鍵在外置電話上應答來電。

變更遠端代碼

如果您想使用遠端啟動，您必須開啟遠端代碼。預設遠端啟動代碼為 * **5 1** (紐西蘭為 * **9 1**)。預設遠端取消啟動代碼為 **# 5 1** (紐西蘭為 **# 9 1**)。如有需要，您可以自訂代碼。

- 1 按**功能**鍵。
- 2 按 **▲** 或 **▼** 鍵選擇傳真。
按**確定**鍵。
- 3 按 **▲** 或 **▼** 鍵選擇設定接收。
按**確定**鍵。
- 4 按 **▲** 或 **▼** 鍵選擇遠端代碼。
- 5 按 **◀** 或 **▶** 鍵選擇開 (或關)。
按**確定**鍵。
- 6 輸入新的遠端啟動代碼。
按**確定**鍵。
- 7 按 **▲** 或 **▼** 鍵選擇電話應答：，並輸入新的遠端取消啟動代碼。
按**確定**鍵。
- 8 按**停止 / 退出**鍵。

註釋

- 如果您遠端存取外置答錄機時連接經常中斷，請使用數字 **0-9**、*、# 將遠端啟動代碼和遠端取消啟動代碼變更為其他三位數的代碼。
- 遠端代碼可能不適用於部分電話系統。

如何撥號

手動撥號

使用控制面板上的數字鍵依次輸入傳真或電話號碼的全部數字。



速撥

- 1 按 (速撥) 鍵。



您也可以透過按 (傳真) 鍵選擇速撥。

- 2 按 ▲ 或 ▼ 鍵選擇搜尋。
按確定鍵。
- 3 輸入兩位數的速撥號碼。(請參閱第 66 頁上的 *儲存速撥號碼*。)
- 4 如果速撥位置上儲存了兩個號碼，請按 ▲ 或 ▼ 鍵選擇您想撥打的號碼。
按確定鍵。

註釋

當您輸入或搜尋速撥號碼時，如果液晶螢幕上顯示未註冊，表示此位置尚未儲存任何號碼。

搜尋

您可以搜尋速撥記憶體中儲存的名稱。

- 1 按 (速撥) 鍵。
您也可以透過按 (傳真) 鍵選擇速撥。
- 2 按 ▲ 或 ▼ 鍵選擇搜尋。
按確定鍵。
- 3 按 ▲ 或 ▼ 鍵選擇字母順序或數字順序。
按確定鍵。

註釋

- 按 * 鍵放大液晶螢幕的字體號。
 - 按 # 鍵縮小液晶螢幕的字體號。
- 4 如果您在步驟 3 中選擇了字母順序，請使用撥號盤輸入名稱的首字母，然後按 ▲ 或 ▼ 鍵選擇名稱和您想撥打的號碼。
按確定鍵。

傳真重撥

如果您手動發送傳真而線路繁忙，請按**重撥 / 暫停**鍵，然後按**黑白啟動**或**彩色啟動**鍵，再試一次。如果您想再次撥打最近撥出的號碼，可以按**重撥 / 暫停**鍵從撥出電話清單上的最後 30 個號碼中選擇您想撥打的號碼。

僅當您從控制面板撥號時，**重撥 / 暫停**鍵才可用。如果您正在自動發送傳真而線路繁忙，設備將自動重撥最多三次，每次相隔五分鐘。


- 1 按**重撥 / 暫停**鍵。
- 2 按**▲**或**▼**鍵選擇您想重撥的號碼。
按**確定**鍵。
- 3 按**▲**或**▼**鍵選擇發送傳真。
按**確定**鍵。
- 4 按**黑白啟動**或**彩色啟動**鍵。

註釋

執行實時發送時，如果您正在使用掃描器玻璃，無法使用自動重撥功能。

撥出電話歷史記錄

您最後撥打的 30 個傳真號碼將會儲存在撥出電話歷史記錄中。您可以選擇其中一個號碼發送傳真，或者將這個號碼新增到速撥號中或從歷史記錄中刪除。

- 1 按**重撥 / 暫停**鍵。
您也可以透過按  (**傳真**) 鍵選擇撥出記錄。
- 2 按**▲**或**▼**鍵選擇您想撥打的號碼。
按**確定**鍵。
- 3 執行以下操作之一：
 - 若要發送傳真，請按**▲**或**▼**鍵選擇發送傳真。
按**確定**鍵。
按**黑白啟動**或**彩色啟動**鍵。
 - 若要儲存號碼，請按**▲**或**▼**鍵選擇新增到速撥。
按**確定**鍵。

(請參閱第 67 頁上的 *將撥出號碼儲存為速撥號碼*。)


- 按**▲**或**▼**鍵選擇刪除。
按**確定**鍵。
按數字鍵 **1** 確認刪除。

- 4 按**停止 / 退出**鍵。

來電顯示記錄

此功能要求用戶登記許多本地電話公司均有提供的來電顯示服務。(請參閱第 55 頁上的 *來電顯示*。)(請參閱第 58 頁上的 *來電顯示*。)(請參閱第 60 頁上的 *來電顯示 (適用於新加坡和香港)*。)

您接收的最後 30 通傳真和語音來電的撥號方號碼或名稱 (如適用) 將被儲存在來電顯示記錄。您可以查看記錄清單，也可以選擇其中一個號碼發送傳真，或者將這個號碼新增到速撥號中或從歷史記錄中刪除。當設備接收到第 31 通來電時，清單上的第一條來電顯示資訊即被取代。

- 1 按  (**傳真**) 鍵。
- 2 按**▲**或**▼**鍵選擇來電顯示記錄。
按**確定**鍵。
- 3 按**▲**或**▼**鍵選擇您想撥打的號碼。
按**確定**鍵。
- 4 執行以下操作之一：
 - 若要發送傳真，請按**▲**或**▼**鍵選擇發送傳真。
按**確定**鍵。

按**黑白啟動**或**彩色啟動**鍵。

- 若要儲存號碼，請按 ▲ 或 ▼ 鍵選擇新增到速撥。

按**確定**鍵。

(請參閱第 67 頁上的 *將撥出號碼儲存為速撥號碼*。)

- 按 ▲ 或 ▼ 鍵選擇刪除。

按**確定**鍵。

按數字鍵 **1** 確認刪除。

5 按停止 / 退出鍵。



註釋

您可以列印來電顯示清單。
(請參閱第 73 頁上的 *如何列印報告*。)

儲存號碼

您可以設定設備以執行以下類型的簡易撥號：速撥和多址發送傳真群組。當您撥打速撥號碼時，液晶螢幕上會顯示它的名稱 (若已儲存) 或號碼。



註釋

即使停電，記憶體中的速撥號碼也不會丟失。

儲存暫停

透過按**重撥 / 暫停**鍵，您可以在號碼間插入 3.5 秒鐘的暫停。如果您想撥打海外號碼，請按**重撥 / 暫停**鍵相應次數 (視乎需要)，以插入所需暫停的時長。

儲存速撥號碼


您可以儲存最多 100 個兩位數的速撥位置及其名稱，每個名稱可以對應兩個速撥號碼。撥號時，您只需按幾個鍵 (例如：▲ (速撥)、搜尋、確定、兩位數號碼和**黑白啟動**或**彩色啟動**鍵) 即可。

- 1 按▲ (速撥) 鍵。
- 2 按 ▲ 或 ▼ 鍵選擇設定速撥。
按**確定**鍵。
- 3 按 ▲ 或 ▼ 鍵選擇您想儲存該號碼的速撥位置。
按**確定**鍵。

- 4 執行以下操作之一：
 - 使用撥號盤輸入名稱 (最多 16 位字元)。
按**確定**鍵。
(有關輸入字母的說明資訊，請參閱第 180 頁上的 *輸入文字*。)
 - 若要儲存無名稱的號碼，請按**確定**鍵。
- 5 輸入傳真或電話號碼 (最多 20 位數字)。
按**確定**鍵。
- 6 執行以下操作之一：
 - 輸入其他傳真或電話號碼 (最多 20 位數字)。
按**確定**鍵。
 - 如果您不想儲存其他速撥號碼，請按**確定**鍵。
- 7 按▲或▼鍵選擇完成。
按**確定**鍵。
- 8 執行以下操作之一：
 - 若要儲存其他速撥號碼，請轉到步驟 ③。
 - 若要結束設定，請按**停止 / 退出**鍵。


將撥出號碼儲存為速撥號碼

您也可以將撥出電話歷史記錄中的號碼儲存為速撥號碼。

- 1 按**重撥 / 暫停**鍵。
您也可以透過按  (**傳真**) 鍵選擇撥出記錄。
- 2 按▲或▼鍵選擇您想儲存的名稱或號碼。
按**確定**鍵。
- 3 按▲或▼鍵選擇新增到速撥。
按**確定**鍵。
- 4 按▲或▼鍵選擇您想儲存該號碼的速撥位置。
按**確定**鍵。
- 5 執行以下操作之一：
 - 使用撥號盤輸入名稱 (最多 16 位字元)。
按**確定**鍵。
(有關輸入字母的說明資訊，請參閱第 180 頁上的 *輸入文字*。)
 - 若要儲存無名稱的號碼，請按**確定**鍵。
- 6 按**確定**鍵確認傳真或電話號碼。
- 7 執行以下操作之一：
 - 輸入其他傳真或電話號碼 (最多 20 位數字)。
按**確定**鍵。
 - 如果您不想儲存其他速撥號碼，請按**確定**鍵。
- 8 按▲或▼鍵選擇完成。
按**確定**鍵。
- 9 按**停止 / 退出**鍵。

將來電顯示記錄中的號碼儲存為速撥號碼


如果您在電話公司登記了來電顯示服務，您也可以將來電顯示記錄中的號碼儲存為速撥號碼。(請參閱第 55 頁上的 *來電顯示*。)(請參閱第 58 頁上的 *來電顯示*。)(請參閱第 60 頁上的 *來電顯示 (適用於新加坡和香港)*。)

- 1 按  (傳真) 鍵。
- 2 按 ▲ 或 ▼ 鍵選擇來電顯示記錄。
按確定鍵。
- 3 按 ▲ 或 ▼ 鍵選擇您想儲存的號碼。
按確定鍵。
- 4 按 ▲ 或 ▼ 鍵選擇新增到速撥。
按確定鍵。
- 5 按 ▲ 或 ▼ 鍵選擇您想儲存該號碼的兩位數速撥位置。
按確定鍵。
- 6 執行以下操作之一：
 - 使用撥號盤輸入名稱 (最多 16 位字元)。
按確定鍵。
(有關輸入字母的說明資訊，請參閱第 180 頁上的 *輸入文字*。)
 - 若要儲存無名稱的號碼，請按確定鍵。
- 7 按確定鍵確認傳真或電話號碼。

- 8 執行以下操作之一：
 - 輸入其他傳真或電話號碼 (最多 20 位數字)。
按確定鍵。
 - 如果您不想儲存其他速撥號碼，請按確定鍵。
- 9 按 ▲ 或 ▼ 鍵選擇完成。
按確定鍵。
- 10 按停止 / 退出鍵。

變更速撥名稱或號碼

您可以變更已儲存的速撥名稱或號碼。

- 1 按  (速撥) 鍵。
- 2 按 ▲ 或 ▼ 鍵選擇設定速撥。
按確定鍵。
- 3 按 ▲ 或 ▼ 鍵選擇您想變更的兩位數速撥位置。
按確定鍵。
- 4 執行以下操作之一：
 - 按 ▲ 或 ▼ 鍵選擇變更。
按確定鍵。
 - 按 ▲ 或 ▼ 鍵選擇刪除。
按確定鍵。
按數字鍵 1 確認刪除。
轉到步驟 8。

註釋

如何變更儲存的名稱或號碼：

若要變更某個字元，請使用 ◀ 或 ▶ 鍵將鼠標移到需要變更的字元下方，然後按清除 / 返回鍵。重新輸入字元。

- 5 若要變更名稱，請按 ▲ 或 ▼ 鍵選擇名稱，然後按 ► 鍵並使用撥號盤輸入新名稱（最多 16 位字元）。按確定鍵。
（請參閱第 180 頁上的 *輸入文字*。）
- 6 如果您想變更第一個傳真 / 電話號碼，請按 ▲ 或 ▼ 鍵選擇傳真 / 電話：，然後按 ► 鍵並使用撥號盤輸入新的傳真或電話號碼（最多 20 位數字）。



註釋

對於速撥位置，您可以變更傳真 / 電話 1：和傳真 / 電話 2：。

- 7 按 ▲ 或 ▼ 鍵選擇完成。按確定鍵。
- 8 按停止 / 退出鍵。

設定多址發送群組

透過儲存在速撥位置上的群組，您只需按 ▲ (速撥)、搜尋、確定、兩位數位置序號和黑白啟動鍵，即可將同一條傳真訊息發送到多個傳真號碼。首先，您需要將各傳真號碼儲存到速撥位置。然後，您便可以將它們加入群組。每個群組佔用一個速撥位置。您可以設定最多六個群組，或設定包含最多 198 個號碼的大群組。

（請參閱第 66 頁上的 *儲存速撥號碼* 和第 34 頁上的 *多址發送*（僅適用於黑白傳真）。）

- 1 按 ▲ (速撥) 鍵。


- 2 按 ▲ 或 ▼ 鍵選擇設定群組撥號。按確定鍵。
- 3 按 ▲ 或 ▼ 鍵選擇 GROUP1、GROUP2、GROUP3、GROUP4、GROUP5 或 GROUP6，為用於儲存傳真號碼的群組命名。按確定鍵。
- 4 按 ▲ 或 ▼ 鍵選擇用於儲存目標群組的兩位數速撥位置。按確定鍵。
- 5 按 ▲ 或 ▼ 鍵選擇新增號碼。按確定鍵。
- 6 若要將號碼新增到群組，請按 ▲ 或 ▼ 鍵選擇字母順序或數字順序，然後按確定鍵。按 ▲ 或 ▼ 鍵選擇一個號碼，然後按確定鍵。
- 7 執行以下操作之一：
 - 若要將其他號碼新增到群組，請重複執行步驟 5 和 6。
 - 新增號碼完成後，請按 ▲ 或 ▼ 鍵選擇完成。按確定鍵。
- 8 執行以下操作之一：
 - 若要儲存其他多址發送群組，請重複執行從步驟 3 到 7。
 - 儲存多址發送群組完成後，請按停止 / 退出鍵。



註釋

您可以輕鬆列印一份速撥號碼清單。群組欄中會標示出群組中的所有號碼。（請參閱第 73 頁上的 *報告*。）

變更群組名稱

- 1 按  (速撥) 鍵。
- 2 按 ▲ 或 ▼ 鍵選擇設定群組撥號。
按確定鍵。
- 3 按 ▲ 或 ▼ 鍵選擇您想變更的群組名稱。
按確定鍵。
- 4 按 ▲ 或 ▼ 鍵選擇變更群組名稱。
按確定鍵。




註釋

如何變更儲存的名稱或號碼：

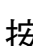
若要變更某個字元，請按 ◀ 或 ▶ 鍵將鼠標移到要變更的字元下方，然後按清除 / 返回鍵。重新輸入字元。

- 5 使用撥號盤輸入新的名稱 (最多 16 位字元)。
按確定鍵。
(請參閱第 180 頁上的 *輸入文字*。) 例如，輸入 NEW CLIENTS (新客戶)。
- 6 按 ▲ 或 ▼ 鍵選擇完成。
按確定鍵。
- 7 按停止 / 退出鍵。

刪除群組

- 1 按  (速撥) 鍵。
- 2 按 ▲ 或 ▼ 鍵選擇設定群組撥號。
按確定鍵。
- 3 按 ▲ 或 ▼ 鍵選擇您想刪除的群組。
按確定鍵。
- 4 按 ▲ 或 ▼ 鍵選擇刪除。
按確定鍵。
按數字鍵 1 確認刪除。
- 5 按停止 / 退出鍵。

刪除群組中的號碼


- 1 按  (速撥) 鍵。
- 2 按 ▲ 或 ▼ 鍵選擇設定群組撥號。
按確定鍵。
- 3 按 ▲ 或 ▼ 鍵選擇您想變更的群組。
按確定鍵。
- 4 按 ▲ 或 ▼ 鍵選擇您想刪除的號碼。
按確定鍵。
按數字鍵 1 確認刪除。
- 5 按 ▲ 或 ▼ 鍵選擇完成。
按確定鍵。
- 6 按停止 / 退出鍵。

組合速撥號碼

撥打電話時，您可能想選擇特定的長途電話營運商。視乎時間和接電話一方所處區域，費用可能會有所不同。您可以將長途電話營運商的存取代碼和信用卡號碼儲存為速撥號碼，從而充分利用低價優勢。透過將長撥號序列分開並設定為獨立的速撥號碼組合，您可以儲存這些長撥號序列。您甚至可以在組合中添加使用撥號盤手動撥打的號碼。(請參閱第 66 頁上的*儲存速撥號碼*。)

例如，如果您在速撥：03 位置儲存了“555”，而在速撥：02 位置儲存了“7000”，便可以透過依次按以下按鍵撥“555-7000”：

- 1 按  (速撥) 鍵。
- 2 按 ▲ 或 ▼ 鍵選擇搜尋。
按確定鍵。
- 3 輸入 03。
- 4 按 ▲ 或 ▼ 鍵選擇速撥。
按確定鍵。
- 5 按 ▲ 或 ▼ 鍵選擇搜尋。
按確定鍵。
- 6 輸入 02。
- 7 按黑白啟動或彩色啟動鍵。
您將撥出“555-7000”。

若要暫時變更號碼，您可以使用撥號盤手動替換部分數字。例如，若要將上述號碼變更為 555-7001，您可以依次按以下按鍵： (速撥)、搜尋、03、7001 (撥號盤上的數字鍵)。

註釋

如果您在撥號序列中必須等待另一個撥號音頻或訊號，請按**重撥 / 暫停**鍵在號碼中建立暫停。每按一次鍵就會新增 3.5 秒的延遲。

傳真報告

您需要使用功能鍵設定傳輸驗證報告和日誌週期。

傳輸驗證報告

您可以使用傳輸驗證報告來證明您發送了傳真。此報告會列印出傳輸時間和日期，並說明傳輸是否成功 (“OK”)。如果您選擇開或開 + 影像，設備將為您發送的每份傳真列印一份報告。

如果您向同一個號碼發送了多份傳真，除工作號碼外，您可能需要更多資訊才能了解您必須重新發送哪些傳真。只需選擇開 + 影像或關 + 影像，列印的報告中便會包含傳真首頁的部分內容，以便您記起每份傳真。

傳輸驗證報告設定為關或關 + 影像時，僅當出現發送錯誤時才會列印報告，此時傳真無法發送。

註釋

如果您選擇開 + 影像或關 + 影像，僅當實時發送設定為關時，傳輸驗證報告中才會列印影像。(請參閱第 37 頁上的 *實時發送*。)

- 1 按功能鍵。
- 2 按 ▲ 或 ▼ 鍵選擇傳真。
按確定鍵。
- 3 按 ▲ 或 ▼ 鍵選擇報告設定。
按確定鍵。

- 4 按 ▲ 或 ▼ 鍵選擇傳輸報告。
- 5 按 ◀ 或 ▶ 鍵選擇開、開 + 影像、關或關 + 影像。
按確定鍵。
- 6 按停止 / 退出鍵。

傳真日誌 (傳真記錄報告)

您可以設定設備按特定間隔 (每 50 份傳真，每 6、12 或 24 小時，每 2 或 7 天) 列印傳真日誌。即使此間隔設定為關，您仍可以遵循第 73 頁上的 *如何列印報告* 中的步驟列印報告。預設設定為每 50 份傳真。

- 1 按功能鍵。
- 2 按 ▲ 或 ▼ 鍵選擇傳真。
按確定鍵。
- 3 按 ▲ 或 ▼ 鍵選擇報告設定。
按確定鍵。
- 4 按 ▲ 或 ▼ 鍵選擇日誌週期。
- 5 按 ◀ 或 ▶ 鍵選擇所需間隔。
按確定鍵。
(如果您選擇 7 天，液晶螢幕上會顯示訊息提示您選擇七天倒數計時的第一天。)

■ 6、12、24 小時、2 或 7 天

設備將在選定時間列印報告，然後刪除記憶體中的所有工作。如果設備記憶體中儲存的工作在設定時間到達前已滿 200 個，設備將提前列印日誌並刪除記憶體中的所有工作。如果您想在預設時間到達前額外列印一份報告，您可以列印報告而不刪除記憶體中的工作。

■ 每 50 份傳真

當儲存的工作達到 50 個時，設備將列印日誌。

- 6 輸入 24 小時制的列印開始時間。按**確定**鍵。
(例如：輸入 19:45，表示 7:45 PM。)

- 7 按**停止 / 退出**鍵。

報告

您可以列印以下報告：

■ 傳輸驗證

列印您上次發送的傳真傳輸驗證報告。

■ 說明選單

說明如何對您的設備進行程式設計。

■ 速撥

列出儲存在速撥記憶體中的名稱和號碼 (按字母或數字順序)。

■ 傳真日誌

列出上次接收和發送傳真的相關資訊。(TX: 發送。)(RX: 接收。)

■ 用戶設定

列出您目前的設定。

■ 網路設置

列出您的網路設定。

■ 來電顯示記錄

列出接收的最後 30 通傳真和電話的來電顯示資訊 (如適用)。

如何列印報告

- 1 按**功能**鍵。
- 2 按**▲**或**▼**鍵選擇列印報告。按**確定**鍵。
- 3 按**▲**或**▼**鍵選擇所需報告。按**確定**鍵。
- 4 (僅適用於快速撥號) 按**▲**或**▼**鍵選擇字母順序或數字順序。按**確定**鍵。
- 5 按**黑白啟動**鍵。
- 6 按**停止 / 退出**鍵。

10 查詢


查詢概述

透過查詢功能，您可以設定本設備，以便其他人能夠查詢接收您的傳真，不過傳真接收方需要支付此次傳真的費用。您也可以撥打至其他傳真設備並查詢接收傳真，而此時您需要支付此次傳真的費用。僅當雙方設備均設定查詢功能時，查詢功能方可使用。某些傳真設備不支援查詢功能。

查詢接收

透過查詢接收功能，您可以撥打至其他設備以接收傳真。


設定查詢接收

- 1 按  (傳真) 鍵。
- 2 按 ▲ 或 ▼ 鍵選擇查詢接收。
- 3 按 ◀ 或 ▶ 鍵選擇標準。
按確定鍵。
- 4 輸入您想查詢的傳真號碼。
- 5 按黑白啟動或彩色啟動鍵。

設定使用安全密碼查詢接收


透過安全查詢功能，您可以限制設定用於查詢的文件接收方。

安全查詢功能僅適用於 Brother 傳真設備。如果您想從設定有安全查詢功能的 Brother 設備接收傳真，則必須輸入安全密碼。

- 1 按  (傳真) 鍵。
- 2 按 ▲ 或 ▼ 鍵選擇查詢接收。
- 3 按 ◀ 或 ▶ 鍵選擇安全。
按確定鍵。
- 4 輸入四位數的安全密碼。
此密碼為您正在查詢的傳真設備的安全密碼。
按確定鍵。
- 5 輸入您想查詢的傳真號碼。
- 6 按黑白啟動或彩色啟動鍵。


設定定時查詢接收

透過定時查詢功能，您可以設定本設備，以便稍後再開始查詢接收。您僅可以設定一項定時查詢操作。

- 1 按  (傳真) 鍵。
- 2 按 ▲ 或 ▼ 鍵選擇查詢接收。
- 3 按 ◀ 或 ▶ 鍵選擇定時器。
按確定鍵。
- 4 輸入您想開始查詢的時間 (24 小時制)。
例如，輸入 21:45，表示 9:45 PM。
按確定鍵。
- 5 輸入您想查詢的傳真號碼。
- 6 按黑白啟動或彩色啟動鍵。
設備將在您輸入的時間撥打查詢電話。

連續查詢 (僅適用於黑白傳真)

透過連續查詢功能，您只需執行一項操作即可向多台傳真設備查詢文件。

- 1 按  (傳真) 鍵。
- 2 按 ▲ 或 ▼ 鍵選擇查詢接收。
- 3 按 ◀ 或 ▶ 鍵選擇標準、安全或定時器。
按確定鍵。

- 4 執行以下操作之一：
 - 如果您選擇了標準，請按確定鍵，然後轉到步驟 5。
 - 如果您選擇了安全，請按確定鍵，然後輸入四位數密碼。
按確定鍵，然後轉到步驟 5。
 - 如果您選擇了定時器，請按確定鍵，然後輸入您想開始查詢的時間 (24 小時制)。
按確定鍵，然後轉到步驟 5。
- 5 按 ▲ 或 ▼ 鍵選擇多址發送。
按確定鍵。
- 6 執行以下操作之一：
 - 按 ▲ 或 ▼ 鍵選擇新增號碼，然後使用撥號盤輸入號碼。
按確定鍵。
 - 按 ▲ 或 ▼ 鍵選擇速撥，然後按確定鍵。按 ▲ 或 ▼ 鍵選擇字母順序或數字順序，然後按確定鍵。按 ▲ 或 ▼ 鍵選擇一個號碼，然後按確定鍵。

- 7 重複執行步驟 6 輸入所有傳真號碼後，按 ▲ 或 ▼ 鍵選擇完成。
按確定鍵。

- 8 按黑白啟動鍵。
設備將依次向各號碼或群組查詢文件。

設備正在撥號時，按停止 / 退出鍵即可取消查詢操作。


若要取消所有連續查詢接收工作，請參閱第 39 頁上的 *查看並取消等待中的工作*。

查詢發送 (僅適用於黑白傳真)

透過查詢發送功能，您可以設定本設備，將等待發送的文件儲存到記憶體，以便其他傳真設備能夠撥打至本設備以取回該文件。

文件將被儲存，其他傳真設備可以取回該文件，直到您從記憶體中刪除此文件。(請參閱第 39 頁上的 *查看並取消等待中的工作*。)


設定查詢發送

- 1 按  (傳真) 鍵。
- 2 放入您的文件。
- 3 按 ▲ 或 ▼ 鍵選擇查詢發送。
- 4 按 ◀ 或 ▶ 鍵選擇標準。
按確定鍵。
- 5 按 ▲ 或 ▼ 鍵選擇您想變更的設定。
按 ◀ 或 ▶ 鍵選擇所需設定。
待設備接受設定變更後，您可以繼續變更其他設定。
- 6 按黑白啟動鍵。
- 7 如果您正在使用掃描器玻璃，液晶螢幕上會顯示訊息以提示您執行以下操作之一：
 - 按數字鍵 1 以發送下一頁文件。
轉到步驟 8。
 - 按數字鍵 2 或按黑白啟動鍵發送此文件。
- 8 將下一頁文件放到掃描器玻璃上，然後按確定鍵。重複執行步驟 7 和 8 以發送所有頁面。
本設備將自動發送傳真。

設定使用安全密碼查詢發送

透過安全查詢功能，您可以限制設定用於查詢的文件接收方。

安全查詢功能僅適用於 Brother 傳真設備。如果其他人想從本設備取回傳真，則必須輸入安全密碼。

- 1 按  (傳真) 鍵。
- 2 放入您的文件。
- 3 按 ▲ 或 ▼ 鍵選擇查詢發送。
- 4 按 ◀ 或 ▶ 鍵選擇安全。
按確定鍵。
- 5 輸入四位數密碼。
按確定鍵。
- 6 按 ▲ 或 ▼ 鍵選擇您想變更的設定。
按 ◀ 或 ▶ 鍵選擇所需設定。
待設備接受設定變更後，您可以繼續變更其他設定。
- 7 按黑白啟動鍵。



複印

複印


78

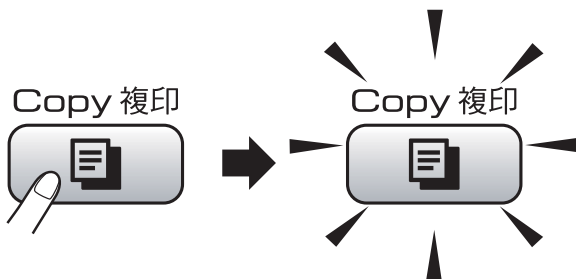
11

複印

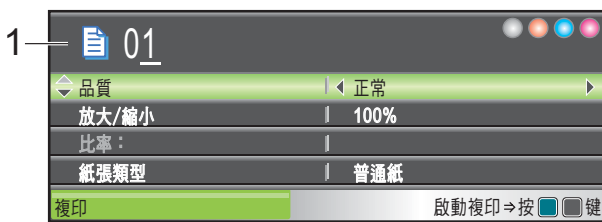
如何複印

進入複印模式

若要進行複印，請按  (複印) 鍵，此鍵將亮起並變為藍色。



液晶螢幕上會顯示：



1 複印數量


您可以使用撥號盤輸入您需要的副本數量。

按 ▲ 或 ▼ 鍵滾動顯示複印鍵選項。


- 品質 (請參閱第 79 頁。)
- 放大 / 縮小 (請參閱第 80 頁。)
- 紙張類型 (請參閱第 83 頁。)
- 紙張尺寸 (請參閱第 83 頁。)
- 亮度 (請參閱第 83 頁。)
- 對比度 (請參閱第 83 頁。)
- 堆疊 / 排序 (請參閱第 82 頁。)
- 版面配置 (請參閱第 81 頁。)
- 書本複印 (請參閱第 84 頁。)
- 浮水印複印 (請參閱第 84 頁。)
- 設定新預設值 (請參閱第 86 頁。)
- 出廠設定 (請參閱第 86 頁。)

當您需要的選項高亮顯示時，請按確定鍵。

註釋


- 預設設定為傳真模式。您可以變更設備上次複印操作後保持在複印模式的時長。(請參閱第 24 頁上的 *模式計時器*。)
- Reallusion 公司  開發的技術支援書本複印和浮水印複印功能。

單份複印

- 1 按  (複印) 鍵。
- 2 放入您的文件。
(請參閱第 20 頁上的 *裝入原稿*。)
- 3 按黑白啟動鍵進行黑白複印，或者按彩色啟動鍵進行彩色複印。

多份複印

您可以一次複印最多 99 份副本。

- 1 按  (複印) 鍵。
- 2 放入您的文件。
(請參閱第 20 頁上的 *裝入原稿*。)
- 3 輸入您需要的副本數量。
- 4 按黑白啟動鍵進行黑白複印，或者按彩色啟動鍵進行彩色複印。

註釋

若要對副本進行排序，請按 ▲ 或 ▼ 鍵選擇堆疊 / 排序。(請參閱第 82 頁上的 *使用自動進稿器排序*。)

停止複印

若要停止複印，請按停止 / 退出鍵。

複印設定

您可以為隨後進行的多份複印暫時變更複印設定。

複印完成 1 分鐘後，或者如果模式計時器將設備恢復到傳真模式，設備會自動恢復其預設設定。(請參閱第 24 頁上的 *模式計時器*。)

如果您已完成選項設定，請按**黑白啟動**或**彩色啟動**鍵。

如果您想設定更多選項，請按 ▲ 或 ▼ 鍵。



註釋

您可以儲存最常用的複印設定，只需將其設置為預設設定即可。在您再次變更設定前，這些設定會一直保持不變。(請參閱第 86 頁上的 *將變更設定為新預設值*。)

變更複印速度和品質

您可以從一系列品質設定中選擇所需設定。出廠設定為正常。

■ 快速


此模式的複印速度高，墨水耗用量少，所需時間較短，用於複印待校對的文件或大容量文件，或者用於進行多份複印。

■ 正常

進行普通列印時，建議使用此模式。此模式的複印速度較高，複印品質也較好。


■ 最佳

此模式用於複印如照片之類的精確影像，其複印解析度最佳，而複印速度也最低。

- 1 按  (複印) 鍵。
- 2 放入您的文件。
- 3 輸入您需要的副本數量。
- 4 按 ▲ 或 ▼ 鍵選擇品質。
- 5 按 ◀ 或 ▶ 鍵選擇快速、正常或最佳。
按**確定**鍵。
- 6 如果您不想變更其他設定，請按**黑白啟動**或**彩色啟動**鍵。

放大或縮小複印影像

您可以選擇放大或縮小的比例。如果您選擇符合頁面，設備會自動調整尺寸以符合您設定的紙張尺寸。

- 1 按  (複印) 鍵。
- 2 放入您的文件。
- 3 輸入您需要的副本數量。
- 4 按 ▲ 或 ▼ 鍵選擇放大 / 縮小。
- 5 按 ◀ 或 ▶ 鍵選擇 100%、放大、縮小、符合頁面或自訂 (25-400%)。
- 6 執行以下操作之一：
 - 如果您選擇了放大或縮小，請按**確定**鍵，然後按 ◀ 或 ▶ 鍵選擇您需要的放大或縮小比例。按**確定**鍵。
 - 如果您選擇了自訂 (25-400%)，請按**確定**鍵，然後輸入放大或縮小比例，數值範圍為 25%~400%。按**確定**鍵。
 - 如果您選擇了 100% 或符合頁面，請轉到步驟 7。

100%
198% 10x15cm→A4
186% 10x15cm→LTR
142% A5→A4
97% LTR→A4
93% A4→LTR
83% LGL→A4
69% A4→A5
47% A4→10x15cm
符合頁面
自訂 (25-400%)

- 7 如果您不想變更其他設定，請按**黑白啟動**或**彩色啟動**鍵。

註釋

- 版面配置選項不能與放大 / 縮小選項同時使用。
- 符合頁面選項不能與書本複印、排序和浮水印複印選項同時使用。
- 當掃描器玻璃上的文件歪斜超過 3 度時，無法正常使用符合頁面選項。將文件正面朝下放在掃描器玻璃的左上角，對準左側和上端的文件指示線。
- 原稿為 Legal 尺寸時，符合頁面選項不可用。

N 合 1 複印或海報製作 (版面配置)

透過 N 合 1 複印功能，您可以將兩頁或四頁文件複印在一張紙上，從而有效地節約紙張。


您也可以製作海報。當您使用海報功能時，設備會先將文件分成幾個部分，然後再將各部分放大，以便您將它們合併成海報。如果您想列印海報，請使用掃描器玻璃。

注意事項

- 確保紙張尺寸設定為 Letter 或 A4。
- 使用 N 合 1 複印和海報功能時，放大 / 縮小設定不可用。
- 如果您正在複印色彩多樣的文件，N 合 1 複印功能不可用。
- (縱向) 表示縱向，(橫向) 表示橫向。
- 每次僅可以製作一張海報。

註釋

浮水印複印、書本複印、排序和放大 / 縮小選項不能與版面配置選項同時使用。

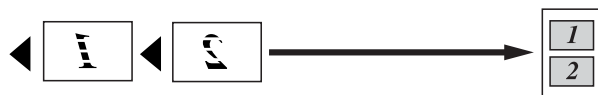
- 1 按  (複印) 鍵。
- 2 放入您的文件。
- 3 輸入您需要的副本數量。
- 4 按 ▲ 或 ▼ 鍵選擇版面配置。
- 5 按 ◀ 或 ▶ 鍵選擇關 (1 合 1)、2 合 1 (縱向)、2 合 1 (橫向)、4 合 1 (縱向)、4 合 1 (橫向) 或海報 (3x3)。
按**確定**鍵。
- 6 如果您不想變更其他設定，請按**黑白啟動**或**彩色啟動**鍵掃描此頁。
如果您已將文件放入自動進稿器或正在製作海報，設備會掃描頁面並開始列印。
如果您正在使用掃描器玻璃，請轉到步驟 7。
- 7 待設備掃描目前頁面後，按數字鍵 **1** 掃描下一頁。
- 8 將下一頁放到掃描器玻璃上。
按**確定**鍵。
重複執行步驟 7 和 8 完成所有頁面掃描。
- 9 掃描全部頁面後，按數字鍵 **2** 結束操作。

請按下圖所示方向將文件正面朝下放置：

■ 2 合 1 (縱向)



■ 2 合 1 (橫向)



■ 4 合 1 (縱向)

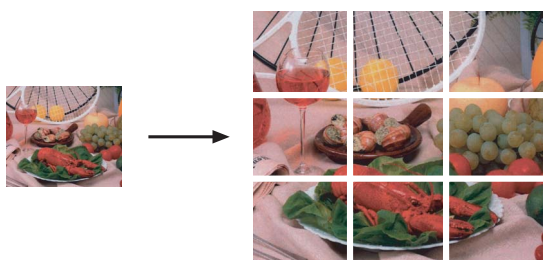


■ 4 合 1 (橫向)




■ 海報 (3 x 3)

您可以製作尺寸與海報相當的照片副本。



使用自動進稿器排序

您可以對多份副本進行排序，將頁面排序為 321、321、321 等。

- 1 按  (複印) 鍵。
- 2 放入您的文件。
- 3 輸入您需要的副本數量。
- 4 按 ▲ 或 ▼ 鍵選擇堆疊 / 排序。
- 5 按 ◀ 或 ▶ 鍵選擇排序。
按確定鍵。
- 6 如果您不想變更其他設定，請按黑白啟動或彩色啟動鍵。


 註釋

符合頁面、版面配置和書本複印選項不能與排序選項同時使用。

調整亮度和對比度

亮度

透過調整亮度，您可以使副本變暗或變亮。

- 1 按  (複印) 鍵。
- 2 放入您的文件。
- 3 輸入您需要的副本數量。
- 4 按 ▲ 或 ▼ 鍵選擇亮度。
- 5 按 ◀ 鍵降低副本的亮度，或者按 ▶ 鍵增加副本的亮度。
按確定鍵。
- 6 如果您不想變更其他設定，請按黑白啟動或彩色啟動鍵。

對比度


透過調整對比度，您可以使影像更加清晰、逼真。

- 1 按  (複印) 鍵。
- 2 放入您的文件。
- 3 輸入您需要的副本數量。
- 4 按 ▲ 或 ▼ 鍵選擇對比度。
- 5 按 ◀ 或 ▶ 鍵變更對比度。
按確定鍵。
- 6 如果您不想變更其他設定，請按黑白啟動或彩色啟動鍵。

紙張選項


紙張類型

如果您使用特殊紙張複印，請務必選擇您正在使用的紙張類型，以實現最佳列印品質。

- 1 按  (複印) 鍵。
- 2 放入您的文件。
- 3 輸入您需要的副本數量。
- 4 按 ▲ 或 ▼ 鍵選擇紙張類型。
- 5 按 ◀ 或 ▶ 鍵選擇普通紙、噴墨專用紙、Brother BP71、其它相片紙或透明膠片。
按確定鍵。
- 6 如果您不想變更其他設定，請按黑白啟動或彩色啟動鍵。


紙張尺寸

如果您正在使用的紙張並非 A4 尺寸，則需要變更紙張尺寸設定。您僅可以使用 Letter、Legal、A4、A5 或照片 10 × 15 厘米尺寸的紙張複印。

- 1 按  (複印) 鍵。
- 2 放入您的文件。
- 3 輸入您需要的副本數量。
- 4 按 ▲ 或 ▼ 鍵選擇紙張尺寸。
- 5 按 ◀ 或 ▶ 鍵選擇 A4、A5、10x15cm、Letter 或 Legal。
按確定鍵。
- 6 如果您不想變更其他設定，請按黑白啟動或彩色啟動鍵。

書本複印

書本複印功能可以避免複印時出現頁邊灰暗和歪斜。本設備可以自動修正資料，您也可以手動進行特定修正。若要使用此設定，請使用掃描器玻璃。

- 1 按  (複印) 鍵。
- 2 放入您的文件。
- 3 輸入您需要的副本數量。
- 4 按 ▲ 或 ▼ 鍵選擇書本複印。
- 5 執行以下操作之一：
 - 如果您想手動修正資料，請按 ◀ 或 ▶ 鍵選擇開 (預覽)。
按黑白啟動或彩色啟動鍵，然後轉到步驟 6。
 - 如果您想讓設備自動修正資料，請按 ◀ 或 ▶ 鍵選擇開，然後轉到步驟 7。
- 6 使用 # 或 * 鍵調整歪斜的資料。使用 ▲ 或 ▼ 鍵消除陰影。
- 7 如果您已完成修正，請按黑白啟動或彩色啟動鍵。



註釋

書本複印選項不能與版面配置、排序、符合頁面或浮水印複印選項同時使用。

浮水印複印


您可以將標識或文字作為浮水印列印到您的文件中。您可以使用模板資料作為浮水印，也可以使用媒體卡或 USB 快閃儲存器中的資料或者掃描的資料作為浮水印。



註釋

浮水印複印選項不能與符合頁面、版面配置和書本複印選項同時使用。

使用模板資料

- 1 按  (複印) 鍵。
- 2 放入您的文件。
- 3 輸入您需要的副本數量。
- 4 按 ▲ 或 ▼ 鍵選擇浮水印複印。按確定鍵。
- 5 按 ◀ 或 ▶ 鍵選擇開。
- 6 按 ▲ 或 ▼ 鍵選擇目前設定。按確定鍵。
- 7 按 ▲ 或 ▼ 鍵選擇模板。按確定鍵。
- 8 變更液晶螢幕上顯示的選項設定 (如有需要)。
- 9 如果您不想變更其他設定，請按黑白啟動或彩色啟動鍵。


使用媒體卡或 USB 快閃儲存器中的資料

- 1 按  (複印) 鍵。
- 2 放入您的文件。
- 3 輸入您需要的副本數量。
- 4 按 ▲ 或 ▼ 鍵選擇浮水印複印。按確定鍵。
- 5 按 ◀ 或 ▶ 鍵選擇開。
- 6 按 ▲ 或 ▼ 鍵選擇目前設定。按確定鍵。
- 7 插入媒體卡或 USB 快閃儲存器。按 ▲ 或 ▼ 鍵選擇媒體。
- 8 按確定鍵，然後按 ◀ 或 ▶ 鍵選擇您想用作浮水印的資料。
- 9 按確定鍵，然後變更液晶螢幕上顯示的其他選項設定。
- 10 如果您不想變更其他設定，請按黑白啟動或彩色啟動鍵。

注意

當圖像處理燈不斷閃爍時，切勿移除記憶卡或 USB 快閃儲存器，以免損壞記憶卡、USB 快閃儲存器或其中的資料。

將掃描的紙張文件用作浮水印

- 1 按  (複印) 鍵。
- 2 輸入您需要的副本數量。
- 3 按 ▲ 或 ▼ 鍵選擇浮水印複印。按確定鍵。
- 4 按 ◀ 或 ▶ 鍵選擇開。
- 5 按 ▲ 或 ▼ 鍵選擇目前設定。按確定鍵。
- 6 按 ▲ 或 ▼ 鍵選擇掃描。按確定鍵，然後將您想用作浮水印的頁面放到掃描器玻璃上。
- 7 按黑白啟動或彩色啟動鍵。
- 8 取出已掃描的浮水印文件並放入您想複印的文件。
- 9 按 ◀ 或 ▶ 鍵變更浮水印的透明度。按確定鍵。
- 10 如果您不想變更其他設定，請按黑白啟動或彩色啟動鍵。




註釋

您無法放大或縮小掃描的浮水印。


將變更設定為新預設值

您可以儲存品質、放大 / 縮小、亮度、對比度和版面配置選項常用的複印設定，只需將其設置為預設設定即可。在您再次變更設定前，這些設定會一直保持不變。

- 1 按  (複印) 鍵。
- 2 按 ▲ 或 ▼ 鍵選擇您的新設定。
按確定鍵。
重複執行此步驟變更各項設定。
- 3 變更最後一項設定後，按 ▲ 或 ▼ 鍵選擇設定新預設值。
按確定鍵。
- 4 按數字鍵 1 選擇是。
- 5 按停止 / 退出鍵。

將所有設定恢復到出廠設定

您可以將所有已變更的設定恢復到出廠設定。在您再次變更設定前，這些設定會一直保持不變。

- 1 按  (複印) 鍵。
- 2 按 ▲ 或 ▼ 鍵選擇出廠設定。
按確定鍵。
- 3 按數字鍵 1 選擇是。
- 4 按停止 / 退出鍵。

“記憶體已滿”訊息

如果在掃描文件時液晶螢幕上顯示記憶體已滿訊息，請按**停止 / 退出**鍵取消掃描工作，或者按**黑白啟動**或**彩色啟動**鍵複印已掃描的頁面。

若要繼續掃描文件，您必須先刪掉記憶體中的一些工作。

請執行以下操作釋放記憶體空間：

- 關閉記憶體接收功能。(請參閱第 47 頁上的 *關閉記憶體接收操作*。)
- 列印記憶體中的傳真。(請參閱第 48 頁上的 *列印記憶體中的傳真*。)

當液晶螢幕上顯示記憶體已滿訊息時，如果您先列印記憶體中的接收傳真將可用記憶體恢復到 100%，則您可以執行複印操作。



直接照片列印

列印記憶卡或 USB 快閃儲存器中的照片	88
列印相機中的照片	107

PhotoCapture Center™ (影像擷取中心) 操作

不使用電腦而列印記憶卡或 USB 快閃儲存器中的資料

即使您的設備未連接到電腦，您也可以直接列印數位相機的媒體卡或 USB 快閃儲存器中的照片。(請參閱第 91 頁上的 *列印影像*。)

不使用電腦而掃描到記憶卡或 USB 快閃儲存器

您可以將文件掃描並直接儲存到記憶卡或 USB 快閃儲存器。(請參閱第 104 頁上的 *掃描到記憶卡或 USB 快閃儲存器*。)

透過電腦使用 PhotoCapture Center™ (影像擷取中心)

您可以透過電腦存取插在設備正面的記憶卡或 USB 快閃儲存器。

(請參閱隨機光碟上軟體使用說明書中的 *PhotoCapture Center™* (影像擷取中心) (適用於 Windows®) 或 *Remote Setup* (遠端設定) 和 *PhotoCapture Center™* (影像擷取中心) (適用於 Macintosh®) 。

使用記憶卡或 USB 快閃儲存器

您的 Brother 設備附有媒體驅動器 (插槽)，用於存取 CompactFlash®、Memory Stick®、Memory Stick Pro™、SD、SDHC、xD-Picture Card™ 等常用的數位相機媒體卡和 USB 快閃儲存器。



CompactFlash®



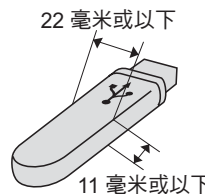
Memory Stick®
Memory Stick
Pro™



SD、SDHC



xD-Picture Card™



USB 快閃儲存器

- miniSD™ 可以與 miniSD™ 轉換器配合使用。
- miniSD 可以與 miniSD 轉換器配合使用。
- Memory Stick Duo™ 可以與 Memory Stick Duo™ 轉換器配合使用。
- Memory Stick Pro Duo™ 可以與 Memory Stick Pro Duo™ 轉換器配合使用。

- Memory Stick Micro (M2) 可以與 Memory Stick Micro (M2) 轉換器配合使用。
- 本設備沒有內置轉換器。如需購買轉換器，請聯絡第三方供應商。

透過 PhotoCapture Center™ (影像擷取中心) 功能，您能夠以高解析度列印數位相機中的數位照片，實現照片級的列印效果。

記憶卡或 USB 快閃儲存器資料夾結構

您的設備兼容先進的數位相機影像檔案、記憶卡和 USB 快閃儲存器，但為了避免發生錯誤，請閱讀以下說明：

- 影像檔案的副檔名必須為 .JPG (無法識別 .JPEG、.TIF、.GIF 等其他影像檔案副檔名)。
- 不使用電腦而列印 PhotoCapture Center™ (影像擷取中心) 中的資料時，必須與透過電腦執行的 PhotoCapture Center™ (影像擷取中心) 操作分開進行。(不可以同時操作。)
- 本設備不兼容 IBM Microdrive™。
- 本設備可以讀取記憶卡或 USB 快閃儲存器中最多 999 個檔案。
- 本設備不支援 CompactFlash® Type II (類型 II)。

- 本設備支援 xD-Picture Card™ Type M (類型 M)/Type M+ (類型 M+) /Type H (類型 H) (大容量)。
- 記憶卡中的 DPOF 檔案必須為有效的 DPOF 格式。(請參閱第 98 頁上的 *DPOF 列印*。)

請注意以下事項：

- 當列印索引或影像時，即使有一個或多個影像已損壞，PhotoCapture Center™ (影像擷取中心) 仍然會列印全部有效影像，但不列印已損壞的影像。

■ (記憶卡用戶)

您的設備可以讀取使用數位相機格式化的記憶卡。

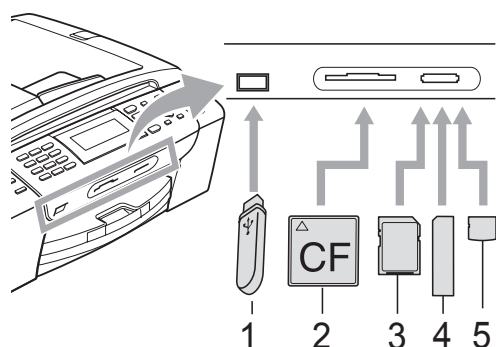
數位相機會在格式化記憶卡時，建立用於儲存影像資料副本的特殊資料夾。如果您需要使用電腦修改儲存在記憶卡中的影像資料，我們建議您不要修改由數位相機建立的資料夾結構。當您將新建或修改的影像檔案儲存到記憶卡時，我們也建議您將其儲存到數位相機所用的資料夾中。否則，設備可能無法讀取檔案或列印影像。

■ (USB 快閃儲存器用戶)

本設備支援使用 Windows® 格式化的 USB 快閃儲存器。

開始列印

將記憶卡或 USB 快閃儲存器穩妥地插入正確的插槽。

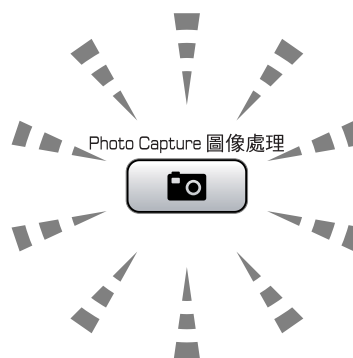


- 1 USB 快閃儲存器
- 2 CompactFlash®
- 3 SD、SDHC
- 4 Memory Stick®、Memory Stick Pro™
- 5 xD-Picture Card™

⚠ 注意

USB 傳輸介面僅支援 USB 快閃儲存器、PictBridge 兼容相機或採用 USB 大容量儲存標準的數位相機，而不支援其他 USB 裝置。

圖像處理鍵指示：




- 圖像處理燈亮起時，表示已正確插入記憶卡或 USB 快閃儲存器。
- 圖像處理燈熄滅時，表示未正確插入記憶卡或 USB 快閃儲存器。
- 圖像處理燈閃爍時，表示正在從 / 向記憶卡或 USB 快閃儲存器讀取 / 寫入資料。

⚠ 注意

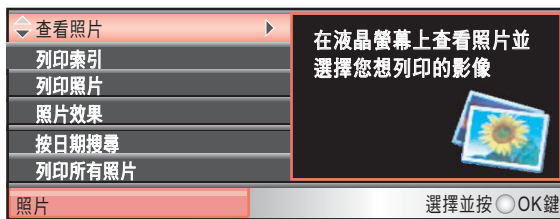
當設備正在從 / 向記憶卡或 USB 快閃儲存器讀取 / 寫入資料時 (圖像處理燈不斷閃爍)，切勿拔掉電源線或從媒體驅動器 (插槽) 或 USB 傳輸介面移除記憶卡或 USB 快閃儲存器。否則，您可能會丟失其中的資料或損壞媒體卡。

本設備每次僅能從一個裝置中讀取資料，請勿同時插入多個裝置。

進入圖像處理模式

插入記憶卡或 USB 快閃儲存器後，按  (圖像處理) 鍵，藍色背光燈會亮起，液晶螢幕上也會顯示圖像處理選項。

液晶螢幕顯示：



按 ▲ 或 ▼ 鍵滾動顯示圖像處理鍵的各選項。

- 查看照片 (請參閱第 91 頁。)
- 列印索引 (請參閱第 92 頁。)
- 列印照片 (請參閱第 93 頁。)
- 照片效果 (請參閱第 93 頁。)
- 按日期搜尋 (請參閱第 96 頁。)
- 列印所有照片 (請參閱第 97 頁。)
- 幻燈片播放 (請參閱第 97 頁。)
- 裁剪 (請參閱第 98 頁。)

註釋

如果您的數位相機支援 DPOF 列印，請參閱第 98 頁上的 *DPOF 列印*。

當您需要的選項被亮著時，按確定鍵。


列印影像

注意

如果資料夾名稱為中文，將無法預覽、列印和搜尋其中的圖片檔案。請使用字母和 / 或數字作為資料夾名稱。

查看照片

列印照片前，您可以在液晶螢幕上預覽這些照片。如果您的照片檔案較大，液晶螢幕上可能無法立即顯示所有照片。

- 1 確保您已將記憶卡或 USB 快閃儲存器插入正確的插槽。
按  (圖像處理) 鍵。
- 2 按 ▲ 或 ▼ 鍵選擇查看照片。
按確定鍵。
- 3 按 ◀ 或 ▶ 鍵選擇您需要的照片。

註釋

如果您不想滾動顯示照片，您可以使用撥號盤輸入影像在索引頁中的序號。(請參閱第 92 頁上的 *列印索引 (縮圖)*。)

- 4 按 ▲ 或 ▼ 鍵增加或減少副本數量。
- 5 重複執行步驟 3 和 4，直到選擇了您需要的所有照片。

註釋

按清除 / 返回鍵返回上級選單。

- 6 選擇您需要的所有照片後，執行以下操作之一：
- 按**確定**鍵，變更列印設定。
(請參閱第 99 頁。)
 - 如果您不想變更任何設定，請按**彩色啟動**鍵開始列印。

列印索引 (縮圖)

PhotoCapture Center™ (影像擷取中心) 會自行指定影像序號 (例如：1 號、2 號、3 號等)。




1 號
DEI.JPG 01.01.2009
100KB

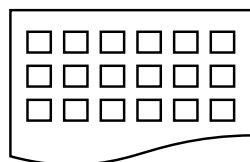
PhotoCapture Center™ (影像擷取中心) 使用這些序號識別各圖像。您可以列印縮圖頁面，列出記憶卡或 USB 快閃儲存器中的所有圖像。

註釋

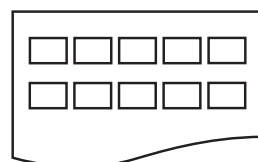
- 索引頁上僅列印由 8 位或以下字元組成的檔案名稱。
- 如果檔案名稱為中文，將無法正確列印，但這並不影響任何功能的正常使用。

- 1 確保您已將記憶卡或 USB 快閃儲存器插入正確的插槽。
按  (圖像處理) 鍵。
- 2 按 ▲ 或 ▼ 鍵選擇列印索引。
按**確定**鍵。

- 3 按 ▲ 或 ▼ 鍵選擇配置格式。按 ◀ 或 ▶ 鍵選擇每行 6 個圖片或每行 5 個圖片。
按**確定**鍵。



每行 6 個圖片



每行 5 個圖片


相較於每行 6 個圖片，每行 5 個圖片需要的列印時間較長，但列印品質也更佳。

- 4 執行以下操作之一：
- 按 ▲ 或 ▼ 鍵選擇紙張類型，然後按 ◀ 或 ▶ 選擇您正在使用的紙張類型：普通紙、噴墨專用紙、Brother BP71 或其它相片紙。
按**確定**鍵。
 - 按 ▲ 或 ▼ 鍵選擇紙張尺寸，然後按 ◀ 或 ▶ 選擇您正在使用的紙張尺寸：A4 或 Letter。
按**確定**鍵。
 - 如果您不想變更紙張設定，請轉到步驟 5。

- 5 按**彩色啟動**鍵開始列印。

列印照片

列印某個影像前，您必須先知道該影像的序號。

- 1 確保您已將記憶卡或 USB 快閃儲存器插入正確的插槽。
按  (**圖像處理**) 鍵。
- 2 列印索引。(請參閱第 92 頁上的 *列印索引 (縮圖)*。)
- 3 按 ▲ 或 ▼ 鍵選擇列印照片。
按 **確定** 鍵。
- 4 輸入您想列印的影像在索引頁面 (縮圖) 中的序號。
按 **確定** 鍵。
- 5 重複執行步驟 4，直到輸入您想列印的所有影像的序號。

註釋


- 您可以透過使用 * 鍵輸入逗號或 # 鍵輸入連字符，即可一次輸入多個序號。例如，輸入 1、*、3、* 和 6 可以列印 1 號、3 號和 6 號影像；輸入 1、# 和 5 可以列印 1~5 號影像。
- 輸入需要列印的影像的序號時，您可以輸入最多 12 位字元 (包括逗號)。

- 6 選擇您想列印的所有影像後，再次按 **確定** 鍵。
- 7 使用撥號盤輸入您需要的副本數量。
- 8 執行以下操作之一：
 - 變更列印設定。
(請參閱第 99 頁。)
 - 如果您不想變更任何設定，請按 **彩色啟動** 鍵開始列印。

增強照片效果


列印前，您可以編輯照片、增強照片效果並在液晶螢幕上預覽照片。

註釋

- 每添加完一種照片效果，您可以透過按 * 鍵放大影像。若要恢復原始尺寸，請再次按 * 鍵。
- Reallusion  公司開發的技術支援增強照片效果功能。

自動修正

自動修正功能適用於大多數照片。設備會自動確定最適合您照片的效果。


- 1 確保您已將記憶卡或 USB 快閃儲存器插入正確的插槽。
按  (**圖像處理**) 鍵。
- 2 按 ▲ 或 ▼ 鍵選擇照片效果。
按 **確定** 鍵。
- 3 按 ◀ 或 ▶ 鍵選擇您需要的照片。
按 **確定** 鍵。
- 4 按 ▲ 或 ▼ 鍵選擇自動修正。
按 **確定** 鍵。
- 5 按 **確定** 鍵和 ▲ 或 ▼ 鍵增加或減少副本數量。
- 6 執行以下操作之一：
 - 按 **確定** 鍵，變更列印設定。
(請參閱第 99 頁。)
 - 如果您不想變更任何設定，請按 **彩色啟動** 鍵開始列印。

註釋

如果液晶螢幕上顯示去除紅眼，請按 # 鍵嘗試去除照片中的紅眼。


增強膚色

增強膚色功能最適用於調整人像照片，可以檢測照片中人像的膚色，並調整影像。

- 1 確保您已將記憶卡或 USB 快閃儲存器插入正確的插槽。
按  (圖像處理) 鍵。
- 2 按 ▲ 或 ▼ 鍵選擇照片效果。
按**確定**鍵。
- 3 按 ◀ 或 ▶ 鍵選擇您需要的照片。
按**確定**鍵。
- 4 按 ▲ 或 ▼ 鍵選擇增強膚色。
按**確定**鍵。
- 5 執行以下操作之一：
 - 如果您不想變更任何設定，請按**確定**鍵。
 - 按 ▲ 或 ▼ 鍵手動調整效果等級。
完成調整後，按**確定**鍵。
- 6 按 ▲ 或 ▼ 鍵增加或減少副本數量。
- 7 執行以下操作之一：
 - 按**確定**鍵，變更列印設定。
(請參閱第 99 頁。)
 - 如果您不想變更任何設定，請按**彩色啟動**鍵開始列印。

增強風景

增強風景功能最適用於調整風景照片，可以突出照片中的綠色和藍色區域，使您的照片看起來更清晰、更逼真。

- 1 確保您已將記憶卡或 USB 快閃儲存器插入正確的插槽。
按  (圖像處理) 鍵。
- 2 按 ▲ 或 ▼ 鍵選擇照片效果。
按**確定**鍵。
- 3 按 ◀ 或 ▶ 鍵選擇您需要的照片。
按**確定**鍵。
- 4 按 ▲ 或 ▼ 鍵選擇增強風景。
按**確定**鍵。
- 5 執行以下操作之一：
 - 如果您不想變更任何設定，請按**確定**鍵。
 - 按 ▲ 或 ▼ 鍵手動調整效果等級。
完成調整後，按**確定**鍵。
- 6 按 ▲ 或 ▼ 鍵增加或減少副本數量。
- 7 執行以下操作之一：
 - 按**確定**鍵，變更列印設定。
(請參閱第 99 頁。)
 - 如果您不想變更任何設定，請按**彩色啟動**鍵開始列印。

去除紅眼


本設備會自動檢測照片中的人眼，並嘗試去除紅眼。



註釋

出現以下情況時可能無法去除紅眼：

- 照片中人像臉部比例過小。
- 人像臉部過於偏上、偏下、偏左或偏右。

- 1 確保您已將記憶卡或 USB 快閃儲存器插入正確的插槽。
按  (圖像處理) 鍵。
- 2 按 ▲ 或 ▼ 鍵選擇照片效果。
按確定鍵。
- 3 按 ◀ 或 ▶ 鍵選擇您的照片。
按確定鍵。
- 4 按 ▲ 或 ▼ 鍵選擇去除紅眼。
按確定鍵。
 - 如果去除紅眼成功，螢幕上將顯示去除紅眼後的照片。經過調整的部分會顯示在紅色方框內。
 - 如果去除紅眼不成功，螢幕上將顯示無法檢測。
按確定鍵返回上級選單。



註釋

按 # 鍵，再次嘗試去除紅眼。


- 5 按確定鍵，然後按 ▲ 或 ▼ 鍵增加或減少副本數量。

- 6 執行以下操作之一：

- 按確定鍵，變更列印設定。
(請參閱第 99 頁。)
- 如果您不想變更任何設定，請按彩色啟動鍵開始列印。


黑白

您可以將彩色照片轉化為黑白照片。

- 1 確保您已將記憶卡或 USB 快閃儲存器插入正確的插槽。
按  (圖像處理) 鍵。
- 2 按 ▲ 或 ▼ 鍵選擇照片效果。
按確定鍵。
- 3 按 ◀ 或 ▶ 鍵選擇您需要的照片。
按確定鍵。
- 4 按 ▲ 或 ▼ 鍵選擇黑白。
按確定鍵。
- 5 按確定鍵，然後按 ▲ 或 ▼ 鍵增加或減少副本數量。
- 6 執行以下操作之一：
 - 按確定鍵，變更列印設定。
(請參閱第 99 頁。)
 - 如果您不想變更任何設定，請按彩色啟動鍵開始列印。


棕色

您可以將照片的顏色轉化為棕色。

- 1 確保您已將記憶卡或 USB 快閃儲存器插入正確的插槽。
按  (圖像處理) 鍵。
- 2 按 ▲ 或 ▼ 鍵選擇照片效果。
按確定鍵。
- 3 按 ◀ 或 ▶ 鍵選擇您需要的照片。
按確定鍵。
- 4 按 ▲ 或 ▼ 鍵選擇棕色。
按確定鍵。
- 5 按確定鍵和 ▲ 或 ▼ 鍵增加或減少副本數量。
- 6 執行以下操作之一：
 - 按確定鍵，變更列印設定。
(請參閱第 99 頁。)
 - 如果您不想變更任何設定，請按彩色啟動鍵開始列印。

按日期搜尋

您可以基於日期搜尋所需照片。

- 1 確保您已將記憶卡或 USB 快閃儲存器插入正確的插槽。
按  (圖像處理) 鍵。
- 2 按 ▲ 或 ▼ 鍵選擇按日期搜尋。
按確定鍵。
- 3 按 ▲ 或 ▼ 鍵選擇您想搜尋的日期。
按確定鍵。
- 4 按 ◀ 或 ▶ 鍵選擇您需要的照片。


註釋

您可以連續按 ◀ 或 ▶ 鍵查看其他日期的照片。按 ◀ 鍵查看較早前的照片，或者按 ▶ 鍵查看日期較近的照片。

- 5 按 ▲ 或 ▼ 鍵增加或減少副本數量。
- 6 重複執行步驟 4 和 5，直到選擇了您需要的所有照片。
- 7 選擇您需要的所有照片後，執行以下操作之一：
 - 按確定鍵，變更列印設定。
(請參閱第 99 頁。)
 - 如果您不想變更任何設定，請按彩色啟動鍵開始列印。


列印所有照片

您可以列印記憶卡或 USB 快閃儲存器中的所有照片。


- 1 確保您已將記憶卡或 USB 快閃儲存器插入正確的插槽。
按  (圖像處理) 鍵。
- 2 按 ▲ 或 ▼ 鍵選擇列印所有照片。
按確定鍵。
- 3 使用撥號盤輸入您需要的副本數量。
- 4 執行以下操作之一：
 - 變更列印設定。
(請參閱第 99 頁。)
 - 如果您不想變更任何設定，請按彩色啟動鍵開始列印。

幻燈片播放

您可以透過幻燈片播放功能在液晶螢幕上查看所有照片。您也可以播放時選擇照片。

- 1 確保您已將記憶卡或 USB 快閃儲存器插入正確的插槽。
按  (圖像處理) 鍵。
- 2 按 ▲ 或 ▼ 鍵選擇幻燈片播放。
按確定鍵。
- 3 按停止 / 退出鍵結束幻燈片播放。

在幻燈片播放過程中列印照片


- 1 確保您已將記憶卡或 USB 快閃儲存器插入正確的插槽。
按  (圖像處理) 鍵。
- 2 按 ▲ 或 ▼ 鍵選擇幻燈片播放。
按確定鍵。
- 3 在執行幻燈片播放時，按確定鍵停留在某個影像。
- 4 按 ▲ 或 ▼ 鍵增加或減少副本數量。
- 5 執行以下操作之一：
 - 按確定鍵，變更列印設定。
(請參閱第 99 頁。)
 - 如果您不想變更任何設定，請按彩色啟動鍵開始列印。

裁剪

您可以裁剪照片並僅列印影像的一部分。

註釋

如果您的照片很小或者比例不規則，則可能無法裁剪該照片。液晶螢幕上將顯示影像太小或影像太長。

- 1 確保您已將記憶卡或 USB 快閃儲存器插入正確的插槽。
按  (圖像處理) 鍵。
- 2 按 ▲ 或 ▼ 鍵選擇裁剪。
按確定鍵。
- 3 按 ◀ 或 ▶ 鍵選擇您需要的照片。
按確定鍵。
- 4 調整您照片周圍的紅色方框。
設備將列印紅色方框內的影像。
 - 按 * 或 # 鍵放大或縮小方框。
 - 按相應箭頭鍵移動方框位置。
 - 按數字鍵 0 旋轉方框。
 - 完成方框設定調整後，按確定鍵。
- 5 按 ▲ 或 ▼ 鍵增加或減少副本數量。
- 6 執行以下操作之一：
 - 按確定鍵，變更列印設定。(請參閱第 99 頁。)
 - 如果您不想變更任何設定，請按彩色啟動鍵開始列印。


DPOF 列印

DPOF 表示 Digital Print Order Format (數碼列印命令格式)。

此標準由主要的數位相機製造商 (佳能公司、柯達公司、富士照相軟片股份有限公司、松下電器產業股份有限公司和索尼公司) 共同建立，旨在簡化數位相機影像的列印操作。

如果您的數位相機支援 DPOF 列印，您便可以在數位相機螢幕上選擇您想列印的影像和副本數量。

您只需將包含 DPOF 資訊的記憶卡插入本設備，即可輕鬆地列印選定的影像。

- 1 確保您已將記憶卡插入正確的插槽。
按  (圖像處理) 鍵。設備將在液晶螢幕上顯示提示以詢問您是否想使用 DPOF 設定。
記憶卡中的 DPOF 檔案必須為有效的 DPOF 格式。
- 2 按數字鍵 1 選擇是。
- 3 執行以下操作之一：
 - 變更列印設定。(請參閱第 99 頁。)
 - 如果您不想變更任何設定，請按彩色啟動鍵開始列印。

註釋

如果在相機上建立的列印指令已損壞，則可能會發生“無效 DPOF 檔案”錯誤。此時，請透過相機刪除並重新建立列印指令，以解決此問題。有關刪除或重新建立列印指令的說明，請瀏覽相機製造商的支援網站或參閱相機附帶的說明書。

PhotoCapture Center™ (影像擷取中心) 列印設定

您可以暫時變更列印設定。

列印完成三分鐘後，或者如果模式計時器將設備恢復到傳真模式，設備會自動恢復其預設設定。(請參閱第 24 頁上的 *模式計時器*。)

註釋

您可以儲存最常用的列印設定，只需將其設置為預設設定即可。(請參閱第 103 頁上的 *將變更設定為新預設值*。)



1 列印數量

(對於查看照片、按日期搜尋和幻燈片播放)


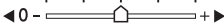
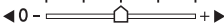
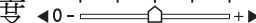
顯示將要列印的照片總數。

(對於列印所有照片、列印照片、照片效果和裁剪)

顯示各照片將要列印的副本數量。

(對於 DPOF 列印) 不顯示。

選單項目	項目選項 1	項目選項 2	頁碼
列印品質 (不適用於 DPOF 列印)	正常 / 照片	—	100
紙張類型	普通紙 / 噴墨專用紙 / Brother BP71 / 其它相片紙	—	100
紙張尺寸	10x15cm/13x18cm/A4/ Letter	(當選擇了 A4 或 Letter 尺寸時) 8 x 10cm/ 9 x 13cm/ 10 x 15cm/13 x 18cm/ 15 x 20cm/ 最大尺寸	101
亮度 (當選擇了照片效果時不可用)	◀ 0 深 ———— ◯ ———— 淺 ▶	—	101

選單項目	項目選項 1	項目選項 2	頁碼
對比度 (當選擇了照片效果時不可用)		—	101
色彩增強 (當選擇了照片效果時不可用)	開 / 關 白平衡  清晰度  色彩濃度  退出	—	101
裁剪	開 / 關	—	102
無邊列印	開 / 關	—	103
日期列印 (不適用於 DPOF 列印)	開 / 關	—	103
設定新預設值	是 / 否	—	103
出廠設定	是 / 否	—	103

列印速度和品質

- 1 按 ▲ 或 ▼ 鍵選擇列印品質。
- 2 按 ◀ 或 ▶ 鍵選擇正常或照片。
按確定鍵。
- 3 如果您不想變更其他設定，請按彩色啟動鍵開始列印。

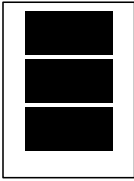
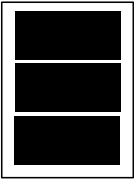
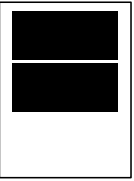
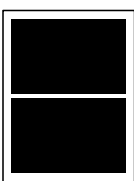
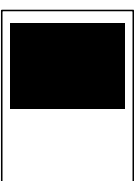

紙張選項

紙張類型

- 1 按 ▲ 或 ▼ 鍵選擇紙張類型。
- 2 按 ◀ 或 ▶ 鍵選擇您正在使用的紙張類型：普通紙、噴墨專用紙、Brother BP71 或其它相片紙。
按確定鍵。
- 3 如果您不想變更其他設定，請按彩色啟動鍵開始列印。

紙張與列印尺寸

- 1 按 ▲ 或 ▼ 鍵選擇紙張尺寸。
- 2 按 ◀ 或 ▶ 鍵選擇您正在使用的紙張尺寸：10x15cm、13x18cm、A4 或 Letter。
按確定鍵。
- 3 如果您選擇了 A4 或 Letter，請按確定鍵，然後按 ◀ 或 ▶ 鍵選擇列印尺寸。
按確定鍵。

例如：A4 紙張的列印位置		
1 8 x 10cm 	2 9 x 13cm 	3 10 x 15cm 
4 13 x 18cm 	5 15 x 20cm 	6 最大尺寸 

- 4 如果您不想變更其他設定，請按彩色啟動鍵開始列印。

調整亮度、對比度和色彩

亮度

- 1 按 ▲ 或 ▼ 鍵選擇亮度。
- 2 按 ◀ 鍵降低列印亮度，或者按 ▶ 鍵增加列印亮度。
按確定鍵。
- 3 如果您不想變更其他設定，請按彩色啟動鍵開始列印。

對比度

您可以選擇對比度設定。對比度越高，影像越清晰，色彩越鮮明。

- 1 按 ▲ 或 ▼ 鍵選擇對比度。
- 2 按 ◀ 或 ▶ 鍵變更對比度。
按確定鍵。
- 3 如果您不想變更其他設定，請按彩色啟動鍵開始列印。

色彩增強

您可以啟用色彩增強功能，以列印色彩更鮮明的影像。列印時間將稍微延長。

- 1 按 ▲ 或 ▼ 鍵選擇色彩增強。
按確定鍵。
- 2 執行以下操作之一：
 - 如果您想自訂白平衡、清晰度或色彩濃度，請按 ◀ 或 ▶ 鍵選擇開，然後轉到步驟 ③。
 - 如果您不想自訂上述設定，請按 ◀ 或 ▶ 鍵選擇關。
按確定鍵，然後轉到步驟 ⑥。

- 3 按 ▲ 或 ▼ 鍵選擇白平衡、清晰度或色彩濃度。
- 4 按 ◀ 或 ▶ 鍵調整設定等級。
按確定鍵。
- 5 執行以下操作之一：
 - 如果您想自訂其他色彩增強設定，請按 ▲ 或 ▼ 鍵選擇相應選項。
 - 如果您想變更其他設定，請按 ▲ 或 ▼ 鍵選擇退出，然後按確定鍵。
- 6 如果您不想變更其他設定，請按彩色啟動鍵開始列印。

註釋

• 白平衡

此設定用於調整影像中白色區域的色調。光線的明暗、相機的設定等因素將會影響白色的效果。圖片的白色區域可能會略帶粉紅色、黃色或其他顏色。透過調整白平衡，您可以修正上述不良效果，並將這些區域恢復到純白色。

• 清晰度

此設定用於增強影像的細節表現效果，類似於相機上的微調對焦。如果影像對焦不準確而您無法看清圖像的精緻細節，請調整清晰度。

• 色彩濃度

此設定用於增加或減少影像的色彩總量，以提高已褪色或殘舊圖片的列印品質。

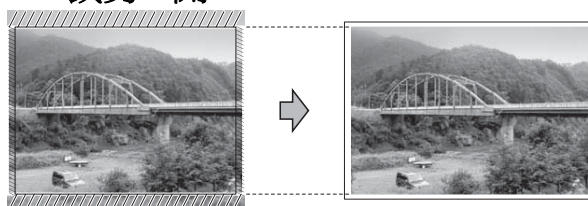
裁剪

如果您的照片太長或太寬而不符合選定版面配置的可用空間，設備會自動裁剪掉部分影像。

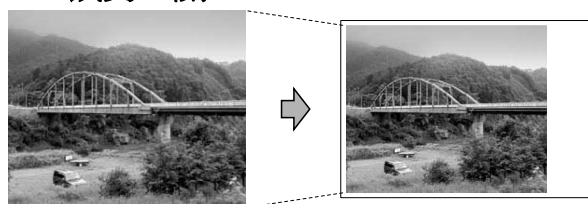
出廠設定為開。如果您想列印整個影像，請將此設定變更為關。如果您正在使用無邊列印設定，請將無邊列印設定為關。(請參閱第 103 頁上的無邊列印。)

- 1 按 ▲ 或 ▼ 鍵選擇裁剪。
- 2 按 ◀ 或 ▶ 鍵選擇關 (或開)。
按確定鍵。
- 3 如果您不想變更其他設定，請按彩色啟動鍵開始列印。

裁剪：開



裁剪：關



無邊列印

此功能將可列印區域擴展至整頁紙張。列印時間將稍微延長。

- 1 按 ▲ 或 ▼ 鍵選擇無邊列印。
- 2 按 ◀ 或 ▶ 鍵選擇關 (或開)。按確定鍵。
- 3 如果您不想變更其他設定，請按彩色啟動鍵開始列印。

日期列印

如果您的照片資料中包含日期，您便可以列印該日期。日期將會列印在照片的右下角。如果資料中不包含日期資訊，則此功能不可用。

- 1 按 ▲ 或 ▼ 鍵選擇日期列印。
- 2 按 ◀ 或 ▶ 鍵選擇開 (或關)。按確定鍵。
- 3 如果您不想變更其他設定，請按彩色啟動鍵開始列印。



註釋

若要使用日期列印功能，則必須關閉相機的 DPOF 設定。

將變更設定為新預設值

您可以儲存最常用的列印設定，只需將其設置為預設設定即可。在您再次變更設定前，這些設定會一直保持不變。

- 1 按 ▲ 或 ▼ 鍵選擇您的新設定。按確定鍵。
重複執行此步驟變更各項設定。
- 2 變更最後一項設定後，按 ▲ 或 ▼ 鍵選擇設定新預設值。按確定鍵。
- 3 按數字鍵 1 選擇是。
- 4 按停止 / 退出鍵。


將所有設定恢復到出廠設定

您可以將所有已變更的設定恢復到出廠設定。在您再次變更設定前，這些設定會一直保持不變。

- 1 按 ▲ 或 ▼ 鍵選擇出廠設定。按確定鍵。
- 2 按數字鍵 1 選擇是。
- 3 按停止 / 退出鍵。

掃描到記憶卡或 USB 快閃儲存器

進入掃描模式

如果您想掃描到記憶卡或 USB 快閃儲存器，請按  (掃描) 鍵。

液晶螢幕顯示：



按 ▲ 或 ▼ 鍵選擇掃描到媒體卡。

按確定鍵。

如果您沒有將設備連接到電腦，則液晶螢幕上僅顯示掃描到媒體卡選項。

(有關其他選單選項的詳細資訊，請參閱隨機光碟中軟體使用說明書上的 *Scanning (掃描)* (適用於 Windows® 或 Macintosh®) 。

如何掃描到記憶卡或 USB 快閃儲存器

您可以將黑白和彩色文件直接掃描到記憶卡或 USB 快閃儲存器中。黑白文件將以 PDF (*.PDF) 或 TIFF (*.TIF) 檔案格式儲存；而彩色文件可能會以 PDF (*.PDF) 或 JPEG (*.JPG) 檔案格式儲存。出廠設定為彩色 150 dpi，預設檔案格式為 PDF。設備會自動基於目前日期為檔案建立名稱。(詳細資訊，請參閱快速設置指導手冊。) 例如，於 2009 年 7 月 1 日掃描的第五個影像會命名為 01070905.PDF。您也可以變更色彩和品質。


品質	可選檔案格式
彩色 150 dpi	JPEG / PDF
彩色 300 dpi	JPEG / PDF
彩色 600 dpi	JPEG / PDF
黑白 200x100dpi	TIFF / PDF
黑白 200 dpi	TIFF / PDF

- 1 將 CompactFlash®、Memory Stick®、Memory Stick Pro™、SD、SDHC、xD-Picture Card™ 或 USB 快閃儲存器插入到設備。

⚠ 注意

當圖像處理燈不斷閃爍時，切勿移除記憶卡或 USB 快閃儲存器，以免損壞記憶卡、USB 快閃儲存器或其中的資料。

- 2 放入您的文件。

- 3 按  (掃描) 鍵。
- 4 按 ▲ 或 ▼ 鍵選擇掃描到媒體卡。
按確定鍵。
- 5 執行以下操作之一：
 - 若要變更品質，請按 ▲ 或 ▼ 鍵選擇品質。
轉到步驟 6。
 - 如果您不想變更其他設定，請按黑白啟動或彩色啟動鍵開始掃描。
- 6 按 ◀ 或 ▶ 鍵選擇彩色 150 dpi、彩色 300 dpi、彩色 600 dpi、黑白 200x100dpi 或黑白 200 dpi。
按確定鍵。
- 7 執行以下操作之一：
 - 若要變更檔案類型，請轉到步驟 8。
 - 如果您不想變更其他設定，請按黑白啟動或彩色啟動鍵開始掃描。
- 8 按 ▲ 或 ▼ 鍵選擇檔案類型。
按 ◀ 或 ▶ 鍵選擇 JPEG、PDF 或 TIFF。
按確定鍵。

註釋

- 如果您在解析度設定中選擇了彩色，您便無法選擇 TIFF。
- 如果您在解析度設定中選擇了黑白，您便無法選擇 JPEG。

- 9 執行以下操作之一：
 - 若要變更檔案名稱，請轉到步驟 10。
 - 如果您不想變更其他設定，請按黑白啟動或彩色啟動鍵開始掃描。
- 10 設備會自動設定檔案名稱，但您也可以使用撥號盤輸入您需要的名稱。
按 ▲ 或 ▼ 鍵選擇檔案名稱。
輸入新的名稱。(請參閱第 180 頁上的 *輸入文字*。)
您僅能變更前 6 位字元。
按確定鍵。




註釋

按清除 / 返回鍵刪除目前的名稱。

- 11 按黑白啟動或彩色啟動鍵。


如何變更檔案名稱

您可以變更檔案名稱。

- 1 按  (掃描) 鍵。
- 2 按 ▲ 或 ▼ 鍵選擇掃描到媒體卡。
按確定鍵。
- 3 按 ▲ 或 ▼ 鍵選擇檔案名稱。
- 4 使用撥號盤輸入新的檔案名稱。
您僅能變更前 6 位字元。(請參閱第 180 頁上的 *輸入文字*。)


如何設定新預設值

您可以設定自己的預設設定。

- 1 按  (掃描) 鍵。
- 2 按 ▲ 或 ▼ 鍵選擇掃描到媒體卡。按確定鍵。
- 3 按 ▲ 或 ▼ 鍵選擇設定新預設值。按確定鍵，然後按數字鍵 1 選擇是。
- 4 按停止 / 退出鍵。

如何恢復出廠設定

您可以將設備恢復到出廠設定。

- 1 按  (掃描) 鍵。
- 2 按 ▲ 或 ▼ 鍵選擇掃描到媒體卡。按確定鍵。
- 3 按 ▲ 或 ▼ 鍵選擇出廠設定。按確定鍵，然後按數字鍵 1 選擇是。
- 4 按停止 / 退出鍵。

瞭解錯誤訊息

如果您熟知使用 PhotoCapture Center™ (影像擷取中心) 時可能會遇到的錯誤類型，便可以輕鬆地識別並解決任何問題。

■ 集線器不可用

如果將集線器或帶有集線器的 USB 快閃儲存器插入 USB 傳輸介面，則此訊息將會顯示。

■ 媒體卡錯誤

如果將已損壞或未格式化的記憶卡插入 USB 傳輸介面，或者媒體驅動器有問題，則此訊息將會顯示。若要清除此錯誤，請拔出記憶卡。

■ 無檔案

如果您嘗試存取驅動器 (插槽) 中不含有 .JPG 檔案的記憶卡或 USB 快閃儲存器，則此訊息將會顯示。

■ 記憶體已滿

如果您要操作的影像過大而超出設備記憶體容量，則此訊息將會顯示。如果您使用的記憶卡或 USB 快閃儲存器沒有足夠的剩餘空間進行文件掃描，則此訊息也會顯示。

■ 媒體卡已滿

如果您嘗試將 999 個以上的檔案儲存到記憶卡或 USB 快閃儲存器中，則此訊息將會顯示。

■ 裝置不可用

如果將不支援的 USB 裝置或 USB 快閃儲存器插入 USB 傳輸介面，則此訊息將會顯示。詳細資訊，請瀏覽 <http://solutions.brother.com>。如果將已損壞的裝置插入 USB 傳輸介面，則此訊息也會顯示。

13 列印相機中的照片

直接列印 PictBridge 相機中的照片



您的 Brother 設備支援 PictBridge 標準，讓您能夠連接到任何 PictBridge 兼容數位相機並直接列印其中的照片。

如果您的相機採用 USB 大容量儲存標準，則無需透過 PictBridge 也可以列印數位相機中的照片。(請參閱第 109 頁上的 *直接列印數位相機中的照片 (無 PictBridge)*。)

PictBridge 要求

為了避免出錯，請注意以下事項：

- 必須使用合適的 USB 線連接本設備和數位相機。
- 影像檔案的副檔名必須為 .JPG (無法識別 .JPEG、.TIF、.GIF 等其他影像檔案副檔名)。
- 當使用 PictBridge 功能時，不能使用 PhotoCapture Center™ (影像擷取中心) 執行任何操作。

設定數位相機

請確保您的相機處於 PictBridge 模式。您的 PictBridge 兼容相機的液晶螢幕上可能會顯示以下 PictBridge 設定。

視乎您的相機規格，某些設定可能不可用。

相機選單項目	項目選項
紙張尺寸	Letter、A4、10x15 厘米、印表機設定 (預設設定) ²
紙張類型	普通紙、相片紙、噴墨專用紙、印表機設定 (預設設定) ²
版面配置	無邊列印：開；無邊列印：關、印表機設定 (預設設定) ²
DPOF 設定 ¹	-
列印品質	標準、精細、 印表機設定 (預設設定) ²
色彩增強	開、關、 印表機設定 (預設設定) ²
日期列印	開、關、 印表機設定 (預設設定) ²

¹ 更多詳細資訊，請參閱第 109 頁上的 *DPOF 列印*。

² 如果您的相機設定為使用印表機設定 (預設設定)，則設備將使用以下設定來列印您的照片。

設定	選項
紙張尺寸	10x15 厘米
紙張類型	其他相片紙
版面配置	無邊列印：開
列印品質	照片
色彩增強	關
日期列印	關

- 如果您的相機沒有任何選單項目，設備也將使用這些設定列印照片。
- 每項設定的名稱及可用性視乎您的相機規格而定。

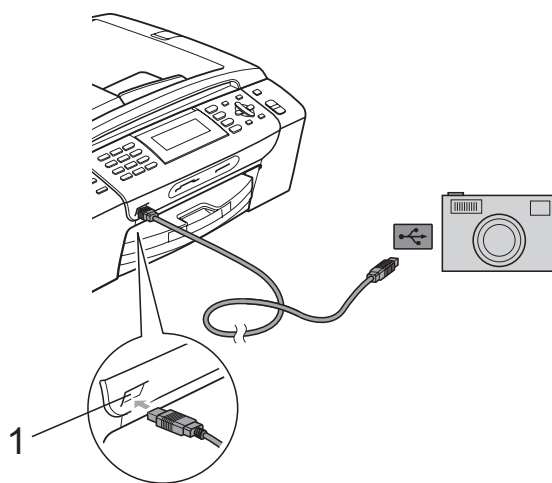
有關變更 PictBridge 設定的更多資訊，請參閱相機附帶的說明書。

列印影像

註釋

連接數位相機前，請移除設備上的所有記憶卡或 USB 快閃儲存器。

- 1 確保您的相機已關閉。使用 USB 線將您的相機連接到設備的 USB 傳輸介面 (1)。



1 USB 傳輸介面

- 2 開啟相機。
設備識別到相機後，液晶螢幕上會顯示已連接相機。
- 3 遵循相機上的提示，選擇您想列印的照片。
當設備開始列印照片時，液晶螢幕上會顯示正在列印。

注意

為了避免損壞您的設備，請勿將數位相機或 USB 快閃儲存器以外的其他任何裝置連接到 USB 傳輸介面。

DPOF 列印

DPOF 表示 Digital Print Order Format (數碼列印命令格式)。

此標準由主要的數位相機製造商 (佳能公司、柯達公司、富士照相軟片股份有限公司、松下電器產業股份有限公司和索尼公司) 共同建立，旨在簡化數位相機影像的列印操作。

如果您的數位相機支援 DPOF 列印，您便可以在數位相機螢幕上選擇您想列印的影像和副本數量。

註釋

如果在相機上建立的列印指令已損壞，則可能會發生“無效 DPOF 檔案”錯誤。此時，請透過相機刪除並重新建立列印指令，以解決此問題。有關刪除或重新建立列印指令的說明，請瀏覽相機製造商的支援網站或參閱相機附帶的說明書。

直接列印數位相機中的照片 (無 PictBridge)

如果您的相機支援 USB 大容量儲存標準，則可以在儲存模式下連接相機。透過此功能，您可以直接列印相機中的照片。

(如果您想在 PictBridge 模式下列印照片，請參閱第 107 頁上的 *直接列印 PictBridge 相機中的照片*。)

註釋

視乎數位相機的規格，名稱、可用性和具體操作可能會有所不同。有關如何從 PictBridge 模式切換到 USB 大容量儲存模式等資訊，請參閱相機附帶的說明書。

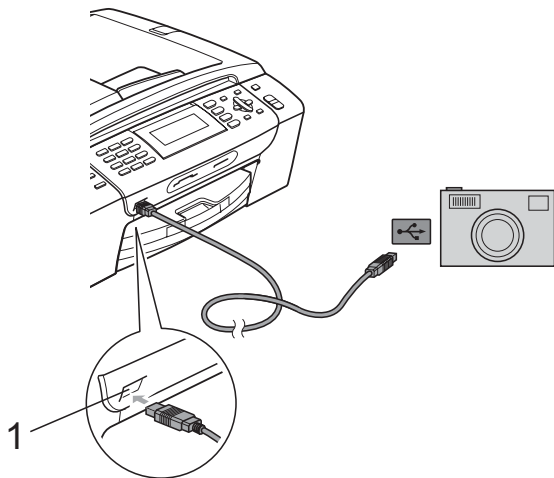
列印影像



註釋

連接數位相機前，請移除設備上的所有記憶卡或 USB 快閃儲存器。

- 1 確保您的相機已關閉。使用 USB 線將您的相機連接到設備的 USB 傳輸介面 (1)。



1 USB 傳輸介面

- 2 開啟相機。
- 3 執行第 91 頁上的 *列印影像* 中的步驟。

⚠ 注意

為了避免設備損壞，請勿將數位相機或 USB 快閃儲存器以外的其他任何裝置連接到 USB 傳輸介面。

瞭解錯誤訊息

如果您熟知列印相機中的資料時可能會遇到的錯誤類型，便可以輕鬆地識別並解決任何問題。

■ 記憶體已滿

如果您要操作的影像過大而超出設備記憶體容量，則此訊息將會顯示。

■ 裝置不可用

如果您連接的相機並非採用 USB 大容量儲存標準，則此訊息將會顯示。如果您將已損壞的裝置插入 USB 傳輸介面，則此訊息也將會顯示。

(如需獲取更詳細的解決方法，請參閱第 140 頁上的 *錯誤和維護* 訊息。)



軟體

軟體和網路功能

112

14 軟體和網路功能

隨機光碟中包含的軟體使用說明書和網路使用說明書，詳細地描述了連接到電腦時可以使用的功能（例如：列印和掃描），並提供了到各章節的快捷連結。

您可以搜尋到以下功能的相關資訊：

- 列印
- 掃描
- ControlCenter3 (適用於 Windows®)
- ControlCenter2 (適用於 Macintosh®)
- 遠端設定
- 使用電腦發送傳真
- PhotoCapture Center™ (影像擷取中心)
- 網路列印
- 網路掃描
- 有線和無線網路

如何閱讀 HTML 格式的使用說明書

本節為您提供 HTML 格式的使用說明書的快速使用參考。

對於 Windows®



註釋

如果您尚未安裝此軟體，請參閱第 2 頁上的 [查看說明書](#)。

1 開啟開始選單，從程式集中選擇 **Brother**、**MFC-XXXX** (XXXX 為您的型號名稱)，然後點擊 **HTML 格式的使用說明書**。

2 在主選單中點擊**軟體使用說明書** (或**網路使用說明書**)。



3 在視窗左側的清單中點擊您想查看的標題。



對於 Macintosh®

1 確保您的 Macintosh® 已開啟。將 Brother 隨機光碟插入光碟機中。

2 點擊兩下 **Documentation (文件)** 圖示。

3 點擊兩下所需語言資料夾，然後點擊兩下 top.html 檔案。

4 點擊主選單中的**軟體使用說明書** (或**網路使用說明書**)，然後在視窗左側的清單中點擊您想閱讀的標題。





附錄

安全及法規	114
故障排除和日常維護	130
選單和功能	161
規格	181
術語表	196

A

安全及法規

選擇安放設備的位置

請將您的設備放置在桌子等平坦、牢固且不易受到震動和搖晃的表面上。安放位置必須靠近電話插座和標準接地電源插座，環境溫度應保持在 10° C ~ 35° C 之間。

⚠ 警告

切勿將設備放置在加熱器、冷氣機、冷凍機、醫療設備、化學品或水源附近。

切勿將本設備連接到與大功率家電或其他可能引起斷電的設備共用同一電路的電源插座上。

⚠ 注意

- 請勿將本設備放置在人流眾多的地方。
- 請勿將本設備放置在地毯上。
- 切勿將本設備暴露於陽光直射、溫度過高、潮濕或多塵的環境中。
- 切勿將本設備連接到由壁式開關或自動計時器控制的電源插座上。
- 電源中斷會造成設備記憶體中的資訊丟失。
- 請將本設備放置在遠離其他無線電話系統或揚聲器等干擾源的地方。
- 切勿將設備傾斜放置或放置在傾斜的表面上。否則，可能會造成墨水溢出或設備內部損壞。



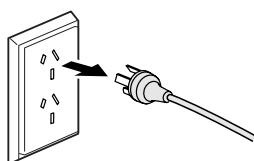
安全注意事項

請妥善保存本說明書，以備日後查閱。執行任何維修前，請先仔細閱讀本說明書。

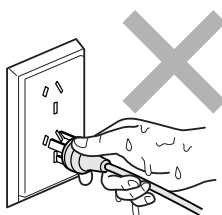
警告



設備內部有高壓電極。清洗設備內部前，請務必先拔掉電話線，然後從電源插座上拔掉電源線插頭，以防止觸電。



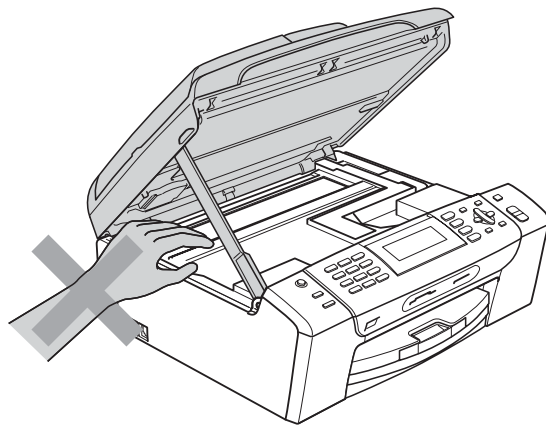
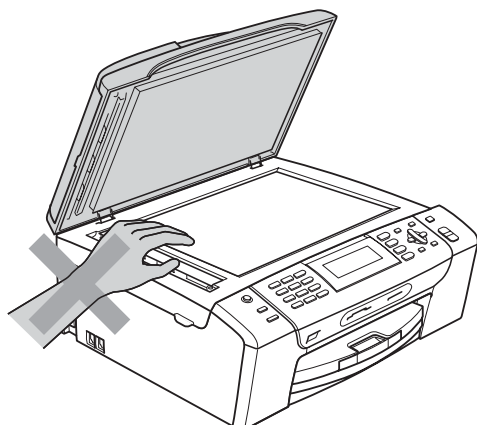
切勿用濕手插拔插頭，否則可能會造成觸電。



切勿拉扯交流電源線的中間部分，否則可能會造成觸電。

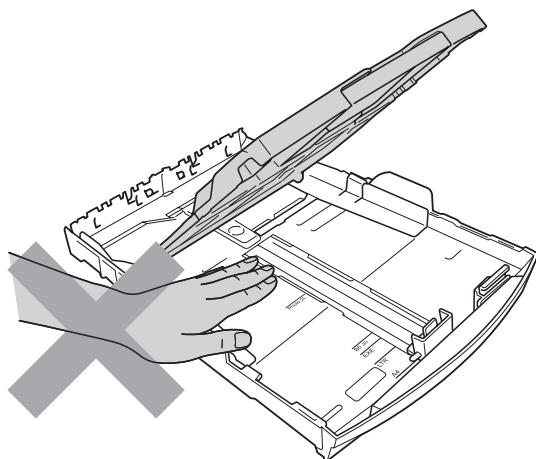


切勿將手放到原稿蓋或掃描器面蓋下方的設備邊緣處，否則可能會導致受傷。

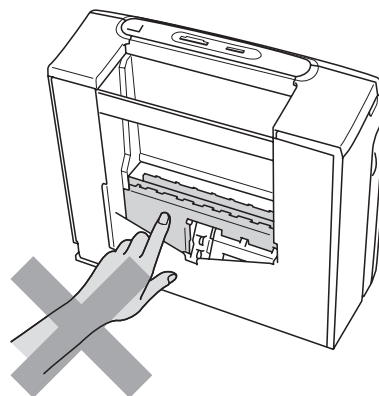
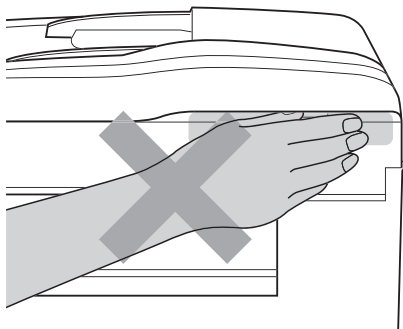




切勿將手放到紙匣蓋下方的紙匣邊緣處，否則可能會導致受傷。

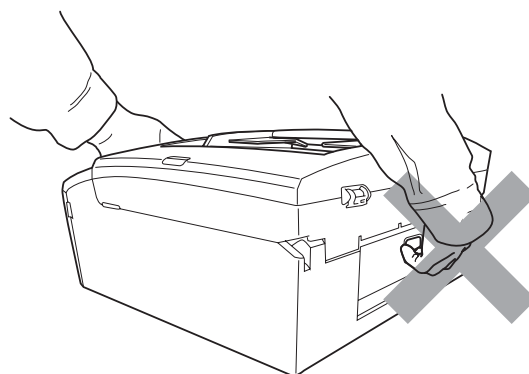
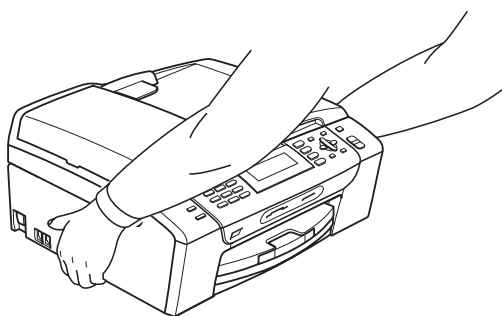


切勿觸摸圖中所示的陰影區域，否則可能會導致受傷。





移動設備時，請務必用雙手分別握住設備底部的兩側，向上抬起設備（如下圖所示）。切勿握住掃描器面蓋或卡紙清除蓋來搬動設備。



切勿使用易燃物品、任何類型的噴霧劑、液體或清潔噴霧劑來清潔設備的內部或外部，否則可能會造成火災或觸電。



如果設備過熱、冒煙或發出強烈異味，請立即關閉電源並從電源插座上拔掉設備的電源線插頭。請聯絡 Brother 的經銷商或 Brother 客戶服務中心。



如果有金屬物品、水或其他液體進入設備，請立即從電源插座上拔掉設備的電源線插頭。請聯絡 Brother 的經銷商或 Brother 客戶服務中心。



安裝或調整電話線時要謹慎小心。從牆上的插座中拔掉電話線前，切勿觸摸未絕緣的電話線或接線端。切勿在雷雨天氣條件下安裝電話線。切勿將牆上電話插座安裝在潮濕的地方。



本產品必須安裝在容易存取的電源插座附近。假如發生緊急狀況，必須從電源插座上拔掉電源線插頭以徹底切斷電源。



本產品應當連接到額定值在電流指示標籤上標明的範圍以內的交流電源上。切勿將本產品連接到直流電源或變壓器上。如果無法確定，請聯絡專業電工。



請確保插頭完全插入。



如果電源線損壞，切勿使用本設備，否則可能會造成火災。



為了降低使用電話設備時發生火災、觸電和受傷的可能性，請確保遵循以下基本安全注意事項：

- 1 切勿在靠近水源的地方，如浴缸、臉盆、洗碗槽、洗衣機及游泳池附近，或潮濕的地下室內使用本產品。
- 2 請勿在雷雨環境下使用本產品，否則閃電可能會造成觸電。
- 3 切勿在有煤氣泄露的環境下使用本產品。
- 4 切勿將電池丟到火中，否則可能會引起爆炸。請查詢當地條例，以確認相關的特殊處理說明。

注意

閃電和電源衝擊會損壞本產品！遇到雷雨天氣時，Brother 建議您為交流電源線加裝優質的電湧保護裝置或拔掉電源線及電話插頭。

重要安全資訊

為了確保安全運作，僅能將隨機附帶的兩芯或三芯插頭插入透過標準室內布線有效接地的標準兩引腳或三引腳電源插座中。

設備必須使用兩芯或三芯的加長電線，並要正確連接以提供有效接地。加長電線連接錯誤將釀成重大災害。

即使設備運作很正常，也不代表電源已接地或安裝絕對安全。為了您的安全，如果您不確定電源是否已有效接地，請諮詢專業電工。

斷開設備電源

本產品必須安裝在容易存取的電源插座附近。假如發生緊急狀況，必須從電源插座上拔掉電源線插頭以徹底切斷電源。

重要資訊 (適用於澳大利亞)

重要安全說明

- 1 請仔細閱讀本說明書中的所有說明。
- 2 請妥善保存本使用說明書，以備日後查閱。
- 3 請遵循本產品上標注的所有警告事項和說明。
- 4 清潔設備外部和掃描器玻璃前，請先從牆上插座拔掉產品電源線插頭。切勿使用液體或清潔噴霧劑。請使用濕布清潔本產品。
- 5 切勿在水源附近使用本產品。
- 6 切勿將本產品放置在不穩固的推車、支架或桌面上。否則，產品可能會跌落而造成嚴重損壞。
- 7 機身內部以及背面或底部的狹縫和孔洞用於通風。為確保產品能夠正常使用而不會過熱，切勿堵塞或遮蓋上述通風口。切勿將本產品放置在床、沙發、地毯或其他類似表面上，以免堵塞通風口。切勿將本產品放置在散熱器或加熱器附近或上方。除非通風狀況良好，否則本產品不應進行封閉式安裝。
- 8 本產品應當連接到額定值在電流指示標籤上標明的範圍以內的交流電源上。切勿將本產品連接到直流電源上。如果無法確定，請聯絡專業電工。
- 9 本產品附有一個三芯接地插頭 (帶有第三接地引腳)。該插頭僅適用於接地型電源插座。這一特性有助於保證安全。如果您無法將插頭插入插座，請聯絡專業電工為您更換插座。切勿損壞接地型插頭的保護部件。
- 10 切勿在電源線上放置任何物品，包括本設備。切勿踩踏電源線。
- 11 切勿在設備前方放置任何可能會阻礙接收傳真的物品。切勿在傳真接收通道上放置任何物品。
- 12 列印時，切勿觸摸文件。
- 13 切勿將任何物體塞入機身的狹縫內，否則物體可能觸及危險電壓部位或使部件短路，從而導致火災或觸電。切勿在本產品上潑灑任何液體。
- 14 切勿嘗試自行維修本產品，否則可能會在打開或拆除蓋板時造成觸電和 / 或其他危險。請聯絡維修人員處理所有維修事宜。
- 15 待設備輸出列印頁面後方可將其取出。

16 發生以下情況時，請從電源插座上拔掉本產品的電源線插頭，並聯絡 Brother 授權的維修人員處理所有維修事宜：

- 電源線損壞或磨損。
- 本產品有液體進入。
- 本產品遭雨淋或被水浸泡。
- 遵循使用說明書進行操作時，如果本產品無法正常運作，僅可以按照本使用說明書中述及的操作方法進行調整。操作不當可能會導致設備損壞，並增加專業人員維修設備的工作量。
- 產品跌落或者機殼損壞。
- 如果產品性能發生明顯變化，則表示需要維修。

17 電話聽筒可能會吸附別針和訂書針等小金屬物品。

重要資訊 (適用於紐西蘭)

重要安全說明

- 1 請仔細閱讀本說明書中的所有說明。
- 2 請妥善保存本使用說明書，以備日後查閱。
- 3 請遵循本產品上標注的所有警告事項和說明。
- 4 清洗設備的外部前，請先從牆上插座拔掉產品電源線插頭。切勿使用液體或清潔噴霧劑。請使用濕布清潔本產品。
- 5 任何終端設備項目獲得 Telepermit 許可僅表示 Telecom 承認該項目符合其網路的最低連接要求，並不表示 Telecom 承認該設備，或提供任何形式的保證。總之，它不保證任何項目在任何方面都能配合其他不同構造或型號的 Telepermitted 設備正常使用，也不暗示任何產品兼容 Telecom 的所有網路服務。
- 6 本設備並非完全符合 Telecom 的阻抗要求。在連接到某些網路部位執行設備時，性能可能會受限制。如果在這種情況下發生故障，Telecom 不承擔任何責任。
- 7 如果撥打本地電話的收費合理，則無需使用“Dial Button”來撥打本地電話。僅撥打 7 位數的本地號碼即可。切勿在前面加撥電話區號或“0”。
- 8 請勿將本設備設定為自動撥打“111” Telecom 緊急服務號碼。
- 9 在任何情況下，使用本設備都不應該對其他 Telecom 客戶造成影響。
- 10 並非所有接到分機插座的電話都會應答來電響鈴。
- 11 本設備的應答延遲設定不應小於預設設定，否則可能會破壞來電顯示資訊。
- 12 所有使用此裝置進行通話錄音的人員，都必須遵守紐西蘭法律。根據法律要求，通話中至少有一方要知道其對話被錄音。此外，所收集的個人資訊的性質、收集的目的、資訊的使用方式以及向其他方透露的內容等方面，都必須遵守 1993 年頒布的隱私權法中的規定。
- 13 切勿將本產品放置在不穩固的表面、支架或桌面上。否則，產品可能會跌落而造成嚴重損壞。
- 14 機身內部以及背面或底部的狹縫和孔洞用於通風。為確保產品能夠正常使用而不會過熱，切勿堵塞或遮蓋上述通風口。切勿將本產品放置在床、沙發、地毯或其他類似表面上，以免堵塞通風口。切勿將本產品放置在散熱器或加熱器附近或上方。除非通風狀況良好，否則本產品不應進行封閉式安裝。

- 15 本產品應當連接到額定值在電流指示標籤上標明的範圍以內的交流電源上。切勿將本產品連接到直流電源上。如果無法確定，請聯絡專業電工。
- 16 本產品附有一個三芯接地插頭。該插頭僅適用於接地型電源插座。這一特性有助於保證安全。如果您無法將插頭插入插座，請聯絡專業電工為您更換插座。切勿損壞接地型插頭的保護部件。
- 17 切勿在電源線上放置任何物品，包括本設備。切勿踩踏電源線。
- 18 切勿在設備前方放置任何可能會阻礙接收傳真的物品。切勿在傳真接收通道上放置任何物品。
- 19 列印時，切勿觸摸文件。
- 20 切勿將任何物體塞入機身的狹縫內，否則物體可能觸及危險電壓部位或使部件短路，從而導致火災或觸電。切勿在本產品上潑灑任何液體。
- 21 切勿嘗試自行維修本產品，否則可能會在打開或拆除蓋板時造成觸電和 / 或其他危險。請聯絡維修人員處理所有維修事宜。
- 22 發生以下情況時，請從電源插座和電話線插座上拔掉本產品的插頭，並聯絡 Brother 的專業維修人員處理所有維修事宜：
 - 電源線損壞或磨損。
 - 本產品有液體進入。
 - 本產品遭雨淋或被水浸泡。
 - 遵循使用說明書進行操作時，如果本產品無法正常運作，僅可以按照本使用說明書中述及的操作方法進行調整。操作不當可能會導致設備損壞，並增加專業人員維修設備的工作量。
 - 產品跌落或者機殼損壞。
 - 如果產品性能發生明顯變化，則表示需要維修。
- 23 本設備僅能與音頻訊號 (雙音多頻信號) 電話配合使用，但不兼容某些電話。雜訊或電話語音可能會干擾本設備撥號，因此，在嘈雜環境中同時使用多個裝置可能會發生錯誤。
- 24 必須在號碼前加撥如來電顯示覆蓋代碼 (“0196” 或 “0197”) 等數字時，本設備必須與相連的音頻訊號 (雙音多頻信號) 電話配合使用。
- 25 敬請注意：某些電話不兼容本設備，如果在嘈雜的環境中同時使用兩台裝置，可能會發生撥號錯誤。在這種情況下，無需致電 Telecom 故障維修中心。此時，Brother 建議您手動撥打前綴和所需號碼。

- 26 本設備可能無法有效將來電轉接到同一條線路上的其他裝置上。
- 27 本設備在任何運作環境下均不能以高於其預設的速度正常運作。如果在超速運作的情況下發生故障，Telecom 不承擔任何責任。此規定通常用於運作速度為 56 千比特 / 秒的數據機和運作速度高於 14.4 千比特 / 秒的傳真設備。
- 28 使用本設備的來電線路識別功能時，請在撥號前檢查記錄的數字是否完整。
- 29 符合 Telecom Telepermit 要求所需的某些參數視乎與該裝置相關聯的設備 (電腦) 而定。為符合 Telecom 的技術規格要求，應將相關聯設備的運作條件限定如下：
- 在 30 分鐘內，任何一次手動撥打的同一號碼重撥次數不應超過 10 次。
 - 在一次撥號結束和下一次撥號開始之間的時間不應少於 30 秒。
 - 自動撥打不同號碼時，一次撥號結束和下一次撥號開始之間的時間不應少於 5 秒。
 - 必須將設備設定為在響鈴開始後的 3 到 30 秒內應答來電。
- 30 如果本裝置出現任何問題，請先斷開其電源，然後可以將已連接到本裝置遠端連線連接埠的客戶端設備 (CPE) 項目直接連接到相應位置。隨後用戶可安排設備的維修事宜。若要向 Telecom 發送布線故障報告，且證實此故障由本產品引起，則客戶需承擔上門維修費用。
- 31 設備顯示和儲存的來電顯示電話號碼包含撥號方所在地區的區域號碼，但不包含長途電話存取代碼前綴“0”。回撥時，需要在電話號碼前加撥“0”；如果該電話號碼為本地號碼，則無需加撥區域號碼。如果使用 Telecom 以外的服務供應商的長途電話服務，則加撥長途電話存取代碼前綴“0”和區域號碼時需支付長途電話費。

重要資訊 (適用於某些國家或地區)

重要安全說明

- 1 請仔細閱讀本說明書中的所有說明。
- 2 請妥善保存本使用說明書，以備日後查閱。
- 3 請遵循本產品上標注的所有警告事項和說明。
- 4 清潔設備外部和掃描器玻璃前，請先從牆上插座拔掉產品電源線插頭。切勿使用液體或清潔噴霧劑。請使用濕布清潔本產品。
- 5 切勿將本產品放置在靠近水源的地方。
- 6 切勿將本產品放置在不穩固的推車、支架或桌面上。否則，產品可能會跌落而造成嚴重損壞。
- 7 機身內部以及背面或底部的狹縫和孔洞用於通風。為確保產品能夠正常使用而不會過熱，切勿堵塞或遮蓋上述通風口。切勿將本產品放置在床、沙發、地毯或其他類似表面上，以免堵塞通風口。切勿將本產品放置在散熱器或加熱器附近或上方。除非通風狀況良好，否則本產品不應進行封閉式安裝。
- 8 本產品應當連接到額定值在電流指示標籤上標明的範圍以內的交流電源上。切勿將本產品連接到直流電源上。如果無法確定，請聯絡專業電工。
- 9 本產品附有兩芯或三芯接地插頭 (即帶有兩個或三個引腳的插頭，僅適用於新加坡、馬來西亞、香港和印度)。該插頭僅適用於接地型電源插座。這一特性有助於保證安全。如果您無法將插頭插入插座，請聯絡專業電工為您更換插座。切勿損壞接地型插頭的保護部件。
- 10 切勿在電源線上放置任何物品，包括本設備。切勿踩踏電源線。
- 11 本產品與加長電線配套使用時，確保與加長電線連接的所有產品的額定電流的總值不超過加長電線的額定電流值。
- 12 切勿在設備前方放置任何可能會阻礙接收傳真的物品。切勿在傳真接收通道上放置任何物品。
- 13 列印時，請勿觸摸文件。
- 14 切勿將任何物體塞入機身的狹縫內，否則物體可能觸及危險電壓部位或使部件短路，從而導致火災或觸電。切勿在本產品上潑灑任何液體。

15切勿嘗試自行維修本產品，否則可能會在打開或拆除蓋板時造成觸電和 / 或其他危險，而由此造成的損壞不屬於保修範圍。請聯絡 Brother 授權維修人員處理所有維修事宜。我們提供了特約維修中心清單，以便您諮詢，或者您也可以聯絡 Brother 的經銷商。

16發生以下情況時，請從牆上電源插座上拔掉本產品的電源線插頭，並聯絡 Brother 授權的維修人員處理所有維修事宜：

- 電源線損壞或磨損。
- 本產品有液體進入。
- 本產品遭雨淋或被水浸泡。
- 遵循使用說明書進行操作時，如果本產品無法正常運作，僅可以按照本使用說明書中述及的操作方法進行調整。操作不當可能會導致設備損壞，並增加專業人員維修設備的工作量。
- 產品跌落或者機殼損壞。
- 如果產品性能發生明顯變化，則表示需要維修。

17為了避免電源衝擊而損壞設備，Brother 建議您使用電源保護裝置 (電湧保護器)。

警告

為避免觸電，在維修、調整或安裝本設備前，請確保先從牆上插座拔掉所有電源線。

本設備可能無法在電話公司提供的投幣式收費電話線路上使用，也可能無法連接到共用線路上。

對於因使用本資訊而造成的任何直接、特殊或間接損壞，Brother 公司均不承擔任何經濟或其他責任。本說明書不給予或提供任何保證。

區域網路連接

⚠ 注意

切勿將本產品連接到易受超電壓影響的區域網路連接。

無線電干擾

本產品符合 EN55022 (CISPR Publication 22)/B 類標準。將設備連接到電腦時，請確保使用長度不超過 2.0 米的 USB 線。

國際 ENERGY STAR[®] 標準合規聲明

國際 ENERGY STAR[®] (能源之星) 計劃旨在促進節能辦公設備的發展和普及。作為 ENERGY STAR[®] 的合作夥伴，兄弟工業株式會社測定本產品符合 ENERGY STAR[®] 的節能標準。



複印法規限制

出於欺詐而複印某些條款或文件屬於違法行為。此備忘錄僅作說明用途，並未列出法律規定的全部內容。如果您對某條款或文件有任何疑問，Brother 建議您諮詢相關法律機構。

禁止複印的文件示例如下：

- 貨幣
- 債券或其他債務證明
- 存款證
- 武裝部隊服役或徵兵文件
- 護照
- 郵票（作廢的或未作廢的）
- 移民文件
- 福利文件
- 政府機構簽發的支票或匯票
- 身分證明文件、徽章或勳章
- 機動車駕駛證和所有權證明

不可複印受版權保護的作品。一些受版權保護的作品可以被部分複製以進行“合理使用”。複印多份副本將被視為不正當使用。

藝術作品等同於受版權保護的作品。

某些州 / 省地方法律規定禁止複印機動車駕駛證和所有權證明。

商標

brother 標識是兄弟工業株式會社的註冊商標。

brother 是兄弟工業株式會社的註冊商標。

Multi-Function Link 是兄弟國際公司的註冊商標。

© 2008 兄弟工業株式會社版權所有

Windows Vista 是微軟公司在美國和其他國家的註冊商標或商標。

Microsoft、Windows 和 Windows Server 是微軟公司在美國和 / 或其他國家的註冊商標。

Macintosh 和 TrueType 是蘋果公司的註冊商標。

Presto! PageManager 是 NewSoft 技術公司的註冊商標。

Microdrive 是國際商業機器公司的商標。

CompactFlash 是 SanDisk 公司的註冊商標。

Memory Stick 是索尼公司的註冊商標。

SanDisk 是 SD 和 miniSD 商標的許可證。

xD-Picture Card 是富士株式會社、東芝株式會社和奧林巴斯光學工業株式會社的商標。

PictBridge 是商標。

Memory Stick Pro、Memory Stick Pro Duo、Memory Stick Duo 和 MagicGate 是索尼公司的商標。

BROADCOM、SecureEasySetup 和 SecureEasySetup 標識是 Broadcom 公司在美國和 / 或其他國家的商標或註冊商標。

AOSS 是 Buffalo 公司的商標。

Wi-Fi、WPA 和 WPA2 均是註冊商標，Wi-Fi Protected Setup 是 Wi-Fi 聯盟的商標。

FaceFilter Studio 是 Reallusion 公司的商標。

本說明書中提及的軟體名稱都有一份軟體許可證協定，該協定指明了其相應的所有者。

本使用說明書中提及的品牌和產品名稱都是其相應公司的註冊商標。

故障排除

如果您認為本設備有問題，請按照下表進行檢查並遵循故障排除提示執行操作。您可以自行輕鬆解決大多數的問題。如果您需要其他幫助，請瀏覽 Brother Solutions Center (Brother 解決方案中心) (<http://solutions.brother.com>) 以獲取最新的常見問答集和故障排除提示。

設備問題

列印

問題	建議
無列印輸出	檢查本設備和您電腦上的介面線連接。 (請參閱 <i>快速設置指導手冊</i> 。)
	確保設備插頭已插上，設備沒有處於省電模式。
	一個或多個墨水匣中的墨水已耗盡。 (請參閱第 150 頁上的 <i>更換墨水匣</i> 。)
	檢查液晶螢幕上是否顯示錯誤訊息。 (請參閱第 140 頁上的 <i>錯誤和維護訊息</i> 。)
	如果液晶螢幕上顯示無法列印和更換墨水匣，請參閱第 150 頁上的 <i>更換墨水匣</i> 。
	確保已安裝並選擇正確的印表機驅動程式。
	確保設備已連線。點擊 開始 ，然後點擊 印表機和傳真 。選擇 Brother MFC-XXXX (XXXX 為您的型號名稱)，確保沒有勾選 離線使用印表機 。
	當您設定 列印奇數頁 和 列印偶數頁 選項時，設備將暫停列印，電腦上會顯示列印錯誤訊息。設備重新開始列印後，此錯誤訊息將會消失。

列印 (繼續)

問題	建議
列印品質不良	檢查列印品質。(請參閱第 156 頁上的 <i>檢查列印品質</i> 。)
	確保印表機驅動程式中的媒體類型設定或設備選單中的紙張類型設定與您正在使用的紙張類型匹配。(請參閱隨機光碟上軟體使用說明書中的 <i>Printing (列印)</i> (適用於 Windows®) 或 <i>Printing and Faxing (列印和傳真)</i> (適用於 Macintosh®) 和第 25 頁上的 <i>紙張類型</i> 。)
	確保已更換新的墨水匣。以下情況可能會造成墨水堵塞： <ul style="list-style-type: none"> ■ 墨水匣包裝上標注的有效期已過。(如果將 Brother 原裝墨水匣保存在原始包裝中，有效期可長達兩年。) ■ 墨水匣已放置在設備中半年以上。 ■ 墨水匣在使用前可能儲存不當。
	嘗試使用建議的紙張類型。 (請參閱第 16 頁上的 <i>可使用的紙張和其他列印媒體</i> 。)
	設備的建議使用環境溫度為 20°C ~ 33°C 之間。
文字或圖形中有橫向白線。	清洗列印頭。(請參閱第 155 頁上的 <i>清洗列印頭</i> 。)
	確保您正在使用 Brother 原裝 Innobella™ 墨水。
	嘗試使用建議的紙張類型。 (請參閱第 16 頁上的 <i>可使用的紙張和其他列印媒體</i> 。)
設備列印空白頁。	清洗列印頭。(請參閱第 155 頁上的 <i>清洗列印頭</i> 。)
	確保您正在使用 Brother 原裝 Innobella™ 墨水。
字元和線條重疊。	檢查列印調準是否良好。 (請參閱第 157 頁上的 <i>檢查列印對齊</i> 。)
列印的文字或影像歪斜。	確保紙張已正確裝入紙匣，紙面指示調整正確。 (請參閱第 9 頁上的 <i>裝入紙張和其他列印媒體</i> 。)
	確保卡紙清除蓋已正確關閉。
列印頁面頂端中部有污跡。	確保紙張不是太厚且沒有捲曲。 (請參閱第 16 頁上的 <i>可使用的紙張和其他列印媒體</i> 。)
列印頁面右或左上角有污跡。	確保透過 <i>列印奇數頁</i> 和 <i>列印偶數頁</i> 設定在紙張背面列印時紙張沒有捲曲。

列印 (繼續)

問題	建議
列印頁面上有污跡或者似乎有墨水流痕。	確保您正在使用建議的紙張類型。(請參閱第 16 頁上的 <i>可使用的紙張和其他列印媒體</i> 。) 墨水乾透前切勿觸摸紙張。
	確保您正在使用 Brother 原裝 Innobella™ 墨水。
	如果您正在使用照片紙，請確保您已設定正確的紙張類型。 如果您正透過電腦列印照片，請設定印表機驅動程式 基本標籤 中的 媒體類型 。
頁面反面或底部有污跡。	確保您正在使用 Brother 原裝 Innobella™ 墨水。
	確保印表機壓滾軸沒有被墨水弄髒。 (請參閱第 154 頁上的 <i>清洗印表機壓滾軸</i> 。)
	確保您正在使用紙張支撐翼板。 (請參閱第 9 頁上的 <i>裝入紙張和其他列印媒體</i> 。)
設備在頁面上列印出密集的線條。	勾選印表機驅動程式 基本標籤 中的 反順序列印 。
列印輸出有皺褶。	在印表機驅動程式的 進階標籤 中，點擊 色彩設定 ，並清除 雙向列印 (適用於 Windows®) 或 雙向列印 (適用於 Macintosh®) 的複選標記。
	確保您正在使用 Brother 原裝 Innobella™ 墨水。
無法執行“版面配置”列印。	確保應用程式和印表機驅動程式中的紙張尺寸設定相同。
列印速度太低。	嘗試變更印表機驅動程式設定。使用最高解析度進行列印時，資料處理、發送和列印需要更長的時間。嘗試使用印表機驅動程式 進階標籤 中的其他品質設定。您也可以點擊 色彩設定 ，然後確保沒有勾選 色彩增強 。
	關閉無邊列印功能。無邊列印比正常列印需要更長時間。 (請參閱隨機光碟上軟體使用說明書中的 <i>Printing (列印)</i> (適用於 Windows®) 或 <i>Printing and Faxing (列印和傳真)</i> (適用於 Macintosh®) 。)
無法正常使用色彩增強功能。	如果您的應用程式中的影像資料並非全彩色影像資料 (如 256 色)，則色彩增強功能不可用。色彩增強功能僅適用於 24 位元或以上彩色資料。
照片紙進紙不正確。	當您使用 Brother 照片紙列印時，請在紙匣中額外放入一張同類型的照片紙。紙疊包裝中包含一張用於此目的的照片紙。
	清洗選紙滾軸。(請參閱第 155 頁上的 <i>清洗選紙滾軸</i> 。)

列印 (繼續)

問題	建議
設備同時送入多頁紙張。	確保紙張正確裝入紙匣。 (請參閱第 9 頁上的 <i>裝入紙張和其他列印媒體</i> 。)
	確保任何時候都沒有在紙匣中一次放入兩種以上類型的紙張。
列印頁面堆疊不整齊。	確保您正在使用紙張支撐翼板。 (請參閱第 9 頁上的 <i>裝入紙張和其他列印媒體</i> 。)

列印接收的傳真

問題	建議
頁面上有壓縮列印和白色條紋，或句子上部與下部斷開。	可能電話線路上的靜電或干擾造成連接問題。請對方重新發送傳真。
接收的傳真頁面上有縱向黑線。	發送方的掃描器上可能有污物。請發送方複印一份副本以檢查發送設備是否有問題。請嘗試從其他傳真設備接收傳真。
接收的彩色傳真僅能執行黑白列印。	更換已耗盡或即將耗盡的彩色墨水匣，並請對方重新發送彩色傳真。(請參閱第 150 頁上的 <i>更換墨水匣</i> 。)
左右兩邊斷開，或者一頁傳真列印在兩頁紙張上。	啟用自動縮小功能。 (請參閱第 48 頁上的 <i>縮印接收的傳真</i> 。)


電話線路或連接

問題	建議
無法撥號。(無撥號音)	確保設備插頭已插上，設備沒有處於省電模式。
	檢查電話線連接。
	(不適用於紐西蘭)
	變更音頻 / 脈衝設定。(請參閱 <i>快速設置指導手冊</i> 。)
	拿起外置電話話筒 (或設備話筒或無線話筒，如適用)，然後撥打要發送手動傳真的號碼。聽到傳真接收音頻後，按 黑白啟動 或 彩色啟動 鍵。
設備不應答來電。	確保設備的接收模式設定正確。(請參閱第 41 頁上的 <i>選擇接收模式</i> 。) 檢查撥號音。嘗試撥打您的設備，以檢查其能否應答。如果設備仍沒有應答，請檢查電話線連接。如果您撥打本設備時沒有響鈴，請聯絡電話公司以檢查線路。

接收傳真

問題	建議
無法接收傳真。	檢查所有電話線連接。
	確保設備的接收模式設定正確。 (請參閱第 43 頁上的 <i>接收模式設定</i> 。)
	如果您的電話線路經常受干擾，請嘗試將兼容性的選單設定變更為基本 (VoIP)。 (請參閱第 139 頁上的 <i>電話線路干擾</i> 。)


發送傳真

問題	建議
無法發送傳真。	檢查所有電話線連接。
	確保傳真鍵  亮起。 (請參閱第 32 頁上的 <i>進入傳真模式</i> 。)
	請對方確認接收設備中裝有紙張。
	列印傳輸驗證報告，並檢查是否有錯誤。 (請參閱第 73 頁上的 <i>報告</i> 。)
傳輸驗證報告顯示 “Result:ERROR”。	可能線路暫時受到雜訊或靜電干擾。請嘗試重新發送傳真。如果您發送 PC FAX 訊息後傳輸驗證報告上顯示 “Result:ERROR”，設備的記憶體可能不足。此時，請關閉記憶體接收 (請參閱第 47 頁上的 <i>關閉記憶體接收操作</i>)、列印記憶體中的傳真訊息 (請參閱第 48 頁上的 <i>列印記憶體中的傳真</i>) 或取消定時傳真或查詢工作 (請參閱第 33 頁上的 <i>取消發送中的傳真</i> 或第 39 頁上的 <i>查看並取消等待中的工作</i>)，釋放一些空間。如果問題仍然存在，請聯絡電話公司以檢查您的電話線路。
	如果經常因電話線路受到干擾而造成傳輸錯誤，請嘗試將兼容性的選單設定變更為基本 (VoIP)。 (請參閱第 139 頁上的 <i>電話線路干擾</i> 。)
傳真發送品質不良。	嘗試將解析度變更為精細或超精細。複印一份副本以檢查設備的掃描器是否運作正常。如果複印品質不良，請清洗掃描器。(請參閱第 154 頁上的 <i>清洗掃描器玻璃</i> 。)
發送的傳真頁面上有縱向黑線。	您發送的傳真上的縱向黑線通常由掃描器玻璃上的灰塵或塗改液造成。請清洗掃描器玻璃。 (請參閱第 154 頁上的 <i>清洗掃描器玻璃</i> 。)

處理來電

問題	建議
設備將“聽到”的聲音當作 CNG 音頻。	如果傳真檢測設為開，設備會對聲音更加敏感。它可能會將線路上的某些聲音或音樂誤當成傳真設備的撥號音頻而發出傳真接收音頻，以作應答。按 停止 / 退出 鍵停用設備。嘗試將傳真檢測設定為關，以避免此問題。 (請參閱第 44 頁上的 <i>傳真檢測</i> 。)
向設備發送傳真撥號。	如果您使用外置或分機電話應答來電，請按遠端啟動代碼 (出廠設定為 * 5 1 (紐西蘭為 * 9 1))。當設備應答時，請掛斷電話。
單條線路上的自訂功能。	如果設備的單條電話線路上有來電等待、來電等待 / 來電顯示、警報系統或其他自訂功能，可能會造成傳真發送或接收問題。 (例如：如果您登記了來電等待或其他自訂服務，當發送或接收傳真時其訊號就會通過線路，從而暫時中斷或干擾傳真。Brother 的 ECM (錯誤修正模式) 功能可以幫助您解決此問題。這種情況是電話系統行業本身的問題，通常發生於透過使用自訂服務的單條或共用線路收發訊息的設備。如果輕微的干擾也會對您的工作造成重大影響，Brother 建議您使用沒有登記任何自訂服務的獨立線路。)

複印問題

問題	建議
無法複印。	確保複印鍵  亮起。 (請參閱第 78 頁上的 <i>進入複印模式</i> 。)
使用自動進稿器時複印效果不良。	嘗試使用掃描器玻璃。 (請參閱第 21 頁上的 <i>使用掃描器玻璃</i> 。)
副本上有縱向黑線或條紋。	副本上的縱向黑線或條紋通常由掃描器玻璃上的灰塵或塗改液造成。請清洗掃描器玻璃。 (請參閱第 154 頁上的 <i>清洗掃描器玻璃</i> 。)
無法正常使用符合頁面功能。	確保掃描器玻璃上的原稿沒有歪斜。

掃描問題

問題	建議
開始掃描時出現 TWAIN/WIA 錯誤。	確保已選擇 Brother TWAIN/WIA 驅動程式作為主要來源。在內置有 OCR 的 Presto!® PageManager® 中，點擊 檔案 、 選擇來源 ，然後選擇 Brother TWAIN/WIA 驅動程式。
使用自動進稿器時掃描效果不良。	嘗試使用掃描器玻璃。 (請參閱第 21 頁上的 <i>使用掃描器玻璃</i> 。)
OCR 不可用。	嘗試增加掃描器解析度。
無法使用符合頁面功能。	確保掃描器玻璃上的原稿沒有歪斜。

軟體問題

問題	建議
無法安裝軟體或執行列印。	執行隨機光碟中的 修復 MFL-Pro Suite 程式。此程式將修復並重新安裝軟體。
“裝置忙碌中”	確保設備液晶螢幕上沒有顯示錯誤訊息。
無法透過 FaceFilter Studio 列印影像。	若要使用 FaceFilter Studio，您必須安裝隨機光碟中的 FaceFilter Studio 應用程式。若要安裝 FaceFilter Studio，請參閱 <i>快速設置指導手冊</i> 。 此外，首次啟用 FaceFilter Studio 前，您必須確保 Brother 設備已開啟並已連接到您的電腦，以便您存取 FaceFilter Studio 的全部功能。

PhotoCapture Center™ (影像擷取中心) 問題

問題	建議
卸除式磁碟運作不正常。	<ol style="list-style-type: none"> 1 您是否已安裝 Windows® 2000 更新？如果尚未安裝，請執行以下操作： <ol style="list-style-type: none"> 1) 拔掉 USB 線。 2) 使用以下方法之一安裝 Windows® 2000 更新： <ul style="list-style-type: none"> ■ 從隨機光碟安裝 MFL-Pro Suite。 (請參閱<i>快速設置指導手冊</i>。) ■ 從微軟網站下載最新的服務包。 3) 待重新啟動電腦約 1 分鐘後再連接 USB 線。 2 拔出然後再插入記憶卡或 USB 快閃儲存器。 3 如果您已在 Windows® 系統下嘗試執行“退出”操作，請先拔掉記憶卡或 USB 快閃儲存器，然後再繼續操作。 4 當您嘗試退出記憶卡或 USB 快閃儲存器時，如果出現錯誤訊息，則說明設備正在存取媒體卡中的資料。請稍後，然後再試一次。 5 如果以上所有操作都不能解決問題，請關閉電腦和設備，然後重新啟動它們。(您必須拔掉設備電源線插頭以關閉設備。)
無法透過桌面圖示存取卸除式磁碟。	確保您已正確插入記憶卡或 USB 快閃儲存器。
列印照片不完整。	確保您已關閉無邊列印和裁剪功能。 (請參閱第 103 頁上的 <i>無邊列印</i> 和第 102 頁上的 <i>裁剪</i> 。)

網路問題

問題	建議
無法透過網路列印。	<p>確保您的設備電源已打開、已連線且準備就緒。列印網路設置清單 (請參閱第 73 頁上的 <i>報告</i>) 並檢查該清單上列印的目前網路設定。將區域網路連接線拔出再插入集線器，檢查網路連接線連接和網路連接是否正常。如果條件允許，請嘗試使用其他連接線將設備連接到集線器的其他連接埠。如果連接正常，設備將顯示區域網路啓動兩秒鐘。</p> <p>(如果您的網路有問題，請參閱網路使用說明書以獲取更多資訊。)</p>
網路掃描功能不可用。 網路 PC-Fax 接收功能不可用。	<p>(僅適用於 Windows[®] 用戶) 您電腦上的防火牆設定可能阻止了必需的網路連接。請遵循以下說明設置防火牆。如果您正在使用個人防火牆軟體，請參閱軟體附帶的使用說明書或聯絡軟體製造商。</p> <p>對於 Windows[®] XP SP2 和 Windows Vista[®] 用戶，請參閱隨機光碟上軟體使用說明書中的 <i>Firewall settings (防火牆設定)</i>。</p> <p>對於 Windows[®] XP SP1 用戶，請瀏覽 Brother Solutions Center (Brother 解決方案中心) (http://solutions.brother.com)。</p>
您的電腦搜尋不到本設備。	<p><Windows[®] 用戶 ></p> <p>您電腦上的防火牆設定可能阻止了必需的網路連接。更多詳細資訊，請參閱上述相關說明。</p> <p><Macintosh[®] 用戶 ></p> <p>點擊 Macintosh HD/ 資源庫 /Printers/Brother/Utilities/ DeviceSelector，然後從裝置選擇器應用程式中重新選擇您的設備。您也可以從 ControlCenter2 的型號清單中重新選擇您的設備。</p>

撥號音檢測

當您執行自動發送傳真時，在預設狀態下，設備會等待預定的時間後再開始撥號。透過將撥號音設定變更為檢測，您可以使設備檢測到撥號音後立即開始撥號。此設定可以節約少量時間，特別是當您同時向多個號碼發送同一份傳真時。如果變更設定後開始出現撥號問題，請恢復出廠設定不檢測。

- 1 按功能鍵。
- 2 按 ▲ 或 ▼ 鍵選擇初始設定。
按確定鍵。
- 3 按 ▲ 或 ▼ 鍵選擇撥號音。
- 4 按 ◀ 或 ▶ 鍵選擇檢測或不檢測。
按確定鍵。
- 5 按停止 / 退出鍵。

電話線路干擾

如果因電話線路受到干擾而造成傳真發送或接收問題，您可以變更兼容性設定，以降低數據機速度，從而降低發生錯誤的可能性。

- 1 按功能鍵。
- 2 按 ▲ 或 ▼ 鍵選擇傳真。
按確定鍵。
- 3 按 ▲ 或 ▼ 鍵選擇其他。
按確定鍵。
- 4 按 ▲ 或 ▼ 鍵選擇兼容性。
- 5 按 ◀ 或 ▶ 鍵選擇高、正常或基本 (VoIP)。
 - 基本 (VoIP) 可以將數據機速度降低到 9600 bps。除非電話線路一直出現干擾問題，否則請僅在必要時選擇此選項。
 - 正常可以將數據機速度設定為 14400 bps。
 - 高可以將數據機速度增加到 33600 bps。(出廠設定)
 按確定鍵。
- 6 按停止 / 退出鍵。



註釋

當您將兼容性變更為基本 (VoIP) 時，ECM 功能僅適用於彩色傳真發送。

錯誤和維護訊息

與任何精密的辦公產品一樣，本設備也可能會出現故障，也需要更換耗材。出現故障時，您的設備會識別錯誤並顯示對應的錯誤訊息。下表列出了常見錯誤及維護訊息。

您可以自行解決大多數的錯誤並進行日常維護。如果您需要其他幫助，請瀏覽 Brother Solutions Center (Brother 解決方案中心)

(<http://solutions.brother.com>) 以獲取最新的常見問答集和故障排除提示。

錯誤訊息	原因	措施
僅黑白列印	<p>一個或多個彩色墨水匣中的墨水已耗盡。</p> <p>當液晶螢幕上顯示此訊息時，各項操作運作方式如下：</p> <ul style="list-style-type: none">■ 列印 <p>如果您在印表機驅動程式的進階標籤中點擊灰階，則視乎列印的頁數，您可以將設備作為黑白印表機使用。(大約可使用四星期)</p> <ul style="list-style-type: none">■ 複印 <p>如果紙張類型設定為普通紙或噴墨專用紙，您可以執行黑白複印。</p> <ul style="list-style-type: none">■ 傳真 <p>如果紙張類型設定為普通紙、噴墨專用紙或透明膠片，設備將接收並列印黑白傳真。</p> <p>如果發送設備正在接收彩色傳真，設備的“接通”將要求以黑白傳真方式發送。</p> <p>如果紙張類型設定為其它相片紙或 Brother BP71，設備將停止全部列印操作。如果您拔掉設備的電源線插頭或取出空墨水匣，則僅在更換新墨水匣後方可使用本設備。</p>	<p>更換空墨水匣。(請參閱第 150 頁上的 更換墨水匣。)</p>

錯誤訊息	原因	措施
無法檢測	您安裝新墨水匣的過程太快，設備無法檢測到該墨水匣。	取出新墨水匣，然後重新慢慢裝入，直到發出卡嗒聲。
	如果您正在使用的墨水並非 Brother 原裝墨水，則設備可能檢測不到墨水匣。	更換 Brother 原裝墨水匣。如果錯誤訊息仍然存在，請聯絡 Brother 的經銷商。
	墨水匣安裝不正確。	取出新墨水匣，然後重新慢慢裝入，直到發出卡嗒聲。(請參閱第 150 頁上的 <i>更換墨水匣</i> 。)
無法列印 / 更換 xx 墨水匣	一個或多個墨水匣中的墨水已耗盡。設備將停止全部列印操作。如果記憶體可用，黑白傳真將被儲存到記憶體中。如果發送設備正在接收彩色傳真，設備的“接通”將要求以黑白傳真方式發送。	更換空墨水匣。(請參閱第 150 頁上的 <i>更換墨水匣</i> 。)
通訊錯誤	電話線路品質不良造成通訊錯誤。	如果問題仍然存在，請致電電話公司並要求他們檢查您的電話線路。
連接失敗	您嘗試查詢的傳真設備並非處於等候查詢模式。	檢查對方傳真設備的查詢設定。
蓋子被打開 (蓋子打開)	掃描器面蓋沒有完全關上。	抬起然後再關上掃描器面蓋。
	墨水匣蓋沒有完全關上。	完全關上墨水匣蓋，直到發出卡嗒聲。
剩餘數據	列印資料遺留在設備記憶體中。	按 停止 / 退出 鍵。設備將取消工作，並將其從記憶體中清除。再次嘗試列印。
連接中斷	對方或他人的傳真設備已停止撥打。	嘗試重新發送或接收。
原稿卡紙	原稿裝入或送入不正確，或者透過自動進稿器掃描的原稿太長。	(請參閱第 20 頁上的 <i>使用自動進稿器</i> 。) (請參閱第 146 頁上的 <i>原稿卡紙</i> 。)
高溫	列印頭溫度過高。	待設備冷卻。
集線器不可用	集線器或附帶有集線器的 USB 快閃儲存器已連接到 USB 傳輸介面。	不支援集線器或附帶有集線器的 USB 快閃儲存器。請從 USB 傳輸介面上拔掉此裝置。
影像太長	您的照片比例不規則，無法添加照片效果。	選擇比例規則的影像。
影像太小	您的照片尺寸過小，無法裁剪。	選擇較大的影像。

錯誤訊息	原因	措施
墨水不足	一個或多個墨水匣中的墨水即將耗盡。如果發送設備正在發送彩色傳真，設備的“接通”將要求以黑白傳真方式發送。如果發送設備具有轉換功能，彩色傳真將以黑白傳真方式列印。	訂購新墨水匣。 您可以繼續列印，直到液晶螢幕上顯示無法列印。(請參閱第 150 頁上的 <i>更換墨水匣</i> 。)
低溫	列印頭溫度過低。	待設備預熱至室溫。
媒體卡錯誤	記憶卡已損壞或格式化不正確，或者記憶卡有問題。	重新將記憶卡穩妥地插入插槽，以確保其位置正確。如果錯誤仍然存在，插入一個您確定無故障的記憶卡，以檢查設備的媒體驅動器(插槽)是否正常。
媒體卡已滿	您正在使用的記憶卡或 USB 快閃儲存器中已包含 999 個檔案。	僅當記憶卡或 USB 快閃儲存器中的檔案少於 999 個時，您的設備才能向其儲存檔案。嘗試刪除不需要的檔案以釋放一些空間，然後再試一次。
無來電顯示	沒有來電記錄。您沒有接收到來電，或者沒有向電話公司登記來電顯示服務。	如果您想使用來電顯示功能，請致電電話公司。(請參閱第 55 頁上的 <i>來電顯示</i> 。)(請參閱第 58 頁上的 <i>來電顯示</i> 。)(請參閱第 60 頁上的 <i>來電顯示 (適用於新加坡和香港)</i> 。)
無墨水匣	墨水匣安裝不正確。	取出新墨水匣，然後重新慢慢裝入，直到發出卡嗒聲。(請參閱第 150 頁上的 <i>更換墨水匣</i> 。)
無檔案	媒體驅動器中的記憶卡或 USB 快閃儲存器中沒有包含 .JPG 檔案。	重新將正確的記憶卡或 USB 快閃儲存器插入插槽。
紙匣無紙	設備缺紙，或紙張未正確放入紙匣，或卡紙清除蓋沒有完全關上。	執行以下操作之一： <ul style="list-style-type: none"> ■ 重新將紙張放入紙匣，然後按 黑白啟動或彩色啟動鍵。 ■ 取出紙張，再重新放入紙匣，然後按 黑白啟動或彩色啟動鍵。
	紙張卡在設備中。	執行第 147 頁上的 <i>印表機卡紙或卡紙</i> 中的步驟清除卡紙。
無應答 / 忙線	您撥打的號碼無應答或線路繁忙。	確認號碼後，再試一次。

錯誤訊息	原因	措施
未註冊	您嘗試存取的速撥號碼沒有註冊。	設定速撥號碼。(請參閱第 66 頁上的 <i>儲存速撥號碼</i> 。)
記憶體已滿	設備的記憶體已滿。	<p>當正在執行傳真發送或複印操作時</p> <p>執行以下操作之一：</p> <ul style="list-style-type: none"> ■ 按停止 / 退出鍵，待正在執行的其他操作結束後再試一次。 ■ 清除記憶體中的資料。您可以關閉記憶體接收，釋放一些空間。(請參閱第 47 頁上的 <i>關閉記憶體接收操作</i>。) ■ 列印記憶體中的傳真。(請參閱第 48 頁上的 <i>列印記憶體中的傳真</i>。)
	您正在使用的記憶卡或 USB 快閃儲存器沒有足夠的剩餘空間掃描文件。	刪除記憶卡或 USB 快閃儲存器中不需要的檔案以釋放一些空間，然後再試一次。
卡紙	紙張卡在設備中。	打開卡紙清除蓋 (位於設備後部)，清除卡紙。(請參閱第 147 頁上的 <i>印表機卡紙或卡紙</i> 。)
		調整紙長指示，確保符合紙張尺寸。放入 A5 或更小尺寸的紙張時，請勿擴張紙匣。
無法清洗 xx	設備發生機械故障。 — 或者 — 設備中進入了如回形針或破損紙張之類的異物。	打開掃描器面蓋，清除設備中的所有異物。如果錯誤訊息仍然存在，請先參閱第 145 頁上的 <i>傳送傳真或傳真日誌報告</i> ，然後中斷設備電源數分鐘，再重新連接，以防止丟失重要訊息。
無法初始化 xx	設備發生機械故障。 — 或者 — 設備中進入了如回形針或破損紙張之類的異物。	打開掃描器面蓋，清除設備中的所有異物。如果錯誤訊息仍然存在，請先參閱第 145 頁上的 <i>傳送傳真或傳真日誌報告</i> ，然後中斷設備電源數分鐘，再重新連接，以防止丟失重要訊息。

錯誤訊息	原因	措施
無法列印 XX	設備發生機械故障。 — 或者 — 設備中進入了如回形針或破損紙張之類的異物。	打開掃描器面蓋，清除設備中的所有異物。如果錯誤訊息仍然存在，請先參閱第 145 頁上的 <i>傳送傳真或傳真日誌報告</i> ，然後中斷設備電源數分鐘，再重新連接，以防止丟失重要訊息。
無法掃描 XX	設備發生機械故障。 — 或者 — 設備中進入了如回形針或破損紙張之類的異物。	打開掃描器面蓋，清除設備中的所有異物。如果錯誤訊息仍然存在，請先參閱第 145 頁上的 <i>傳送傳真或傳真日誌報告</i> ，然後中斷設備電源數分鐘，再重新連接，以防止丟失重要訊息。
裝置不可用 從前端連接器上 斷開裝置，關閉 機器，然後啟動	將已損壞的裝置連接到了 USB 傳輸介面。	從 USB 傳輸介面上拔掉此裝置，然後按 省電模式 鍵關閉再重新啟動本設備。
裝置不可用 請斷開 USB 裝置	將不支援的 USB 裝置或 USB 快閃儲存器連接到了 USB 傳輸介面。 更多資訊，請瀏覽我們的網站 http://solutions.brother.com 。	從 USB 傳輸介面上拔掉此裝置。
紙張尺寸錯誤	紙張尺寸不正確。	確保設備的紙張尺寸設定與紙匣中的紙張尺寸匹配。(請參閱第 25 頁上的 <i>紙張尺寸</i> 。)

錯誤動畫顯示

當發生卡紙時，錯誤動畫會顯示詳細的操作步驟。您可以按自己的速度閱讀這些步驟，按▶鍵閱讀下一個步驟，或者按◀鍵閱讀上一個步驟。如果您沒有按任何鍵，一分鐘後動畫會自動播放。



註釋

您可以按◀、▶或確定鍵暫停自動播放並返回逐步播放模式。

傳送傳真或傳真日誌報告

如果液晶螢幕上顯示：

- 無法清洗 xx
- 無法初始化 xx
- 無法列印 xx
- 無法掃描 xx

Brother 建議您將傳真傳送到其他傳真設備或您的電腦。(請參閱第 145 頁上的 *傳送傳真到其他傳真設備* 或第 145 頁上的 *傳送傳真到電腦*。)

您也可以傳送傳真日誌報告，以查看有無需要傳送的傳真。(請參閱第 146 頁上的 *傳送傳真日誌報告到其他傳真設備*。)



註釋

如果設備的液晶螢幕上顯示錯誤訊息，請在傳真傳送完成後，中斷設備電源數分鐘，然後重新連接。

傳送傳真到其他傳真設備

如果您尚未設定本機標識，則無法進入傳真傳送模式。(請參閱快速設置指導手冊中的 *Enter personal information (Station ID)* (輸入個人資訊 (本機標識))。)

- 1 按停止 / 退出鍵暫時中斷錯誤。
- 2 按功能鍵。
- 3 按▲或▼鍵選擇服務。
按確定鍵。
- 4 按▲或▼鍵選擇數據傳送。
按確定鍵。
- 5 按▲或▼鍵選擇傳真傳送。
按確定鍵。
- 6 執行以下操作之一：
 - 如果液晶螢幕上顯示無數據，表示設備的儲存器中沒有留下傳真。
按停止 / 退出鍵。
 - 請輸入傳真即將轉傳到的傳真號碼。
- 7 按黑白啟動鍵。

傳送傳真到電腦

您可以將設備記憶體中的傳真傳送到電腦。

- 1 按停止 / 退出鍵暫時中斷錯誤。

2 確保您的電腦上已安裝 **MFL-Pro Suite**，然後啟動電腦中的 **PC FAX 接收**。(詳細內容，請參閱隨機光碟上軟體使用說明書中的 *PC- FAX receiving (PC- FAX 接收)* (適用於 Windows®)。)

3 確保您已在設備上設定 PC Fax 接收。(請參閱第 46 頁上的 *PC Fax 接收*。)

如果您設定 PC Fax 接收時傳真已儲存到設備記憶體中，液晶螢幕上會顯示訊息以詢問您是否將傳真傳送到電腦。

4 執行以下操作之一：

- 若要將所有傳真傳送到電腦，請按數字鍵 **1**。設備將詢問您是否需要備份列印。
- 若要退出並將傳真留在記憶體中，請按數字鍵 **2**。

5 按**停止 / 退出**鍵。

傳送傳真日誌報告到其他傳真設備

如果您尚未設定本機標識，則無法進入傳真傳送模式。(請參閱快速設置指導手冊中的 *Enter personal information (Station ID)* (輸入個人資訊 (本機標識))。)

1 按**停止 / 退出**鍵暫時中斷錯誤。

2 按**功能**鍵。

3 按 **▲** 或 **▼** 鍵選擇服務。
按**確定**鍵。

4 按 **▲** 或 **▼** 鍵選擇數據傳送。
按**確定**鍵。

5 按 **▲** 或 **▼** 鍵選擇傳輸報告。
按**確定**鍵。

6 輸入傳真日誌報告即將轉傳到的傳真號碼。

7 按**黑白啟動**鍵。

原稿卡紙

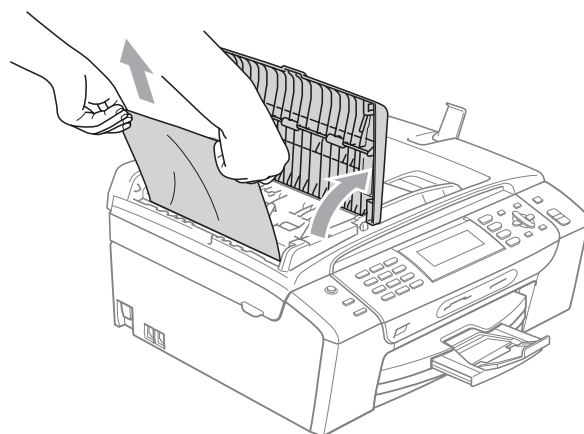
如果原稿插入或送入不正確或者太長，則原稿可能會卡在自動進稿器中。請遵循以下步驟清除原稿卡紙：

原稿卡在自動進稿器的頂部

1 從自動進稿器中取出未被卡住的紙張。

2 打開自動進稿器面蓋。

3 向左拉出卡住的原稿。



4 關上自動進稿器面蓋。

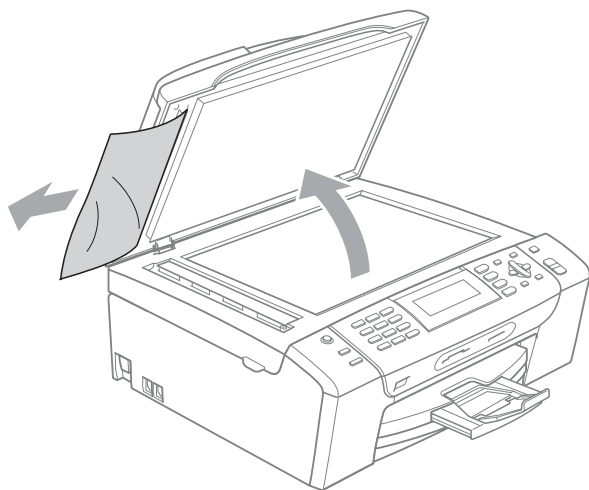
5 按**停止 / 退出**鍵。

註釋

為了避免再次發生原稿卡紙，請向下輕按自動進稿器面蓋的中間部分以正確關上面蓋。

原稿卡在自動進稿器的內部

- 1 從自動進稿器中取出未被卡住的紙張。
- 2 抬起原稿蓋。
- 3 向左拉出卡住的原稿。

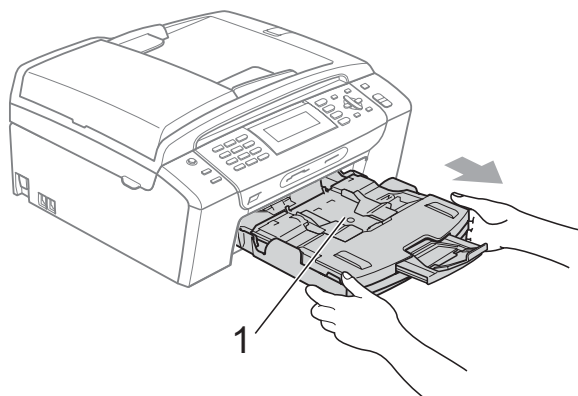


- 4 關上原稿蓋。
- 5 按停止 / 退出鍵。

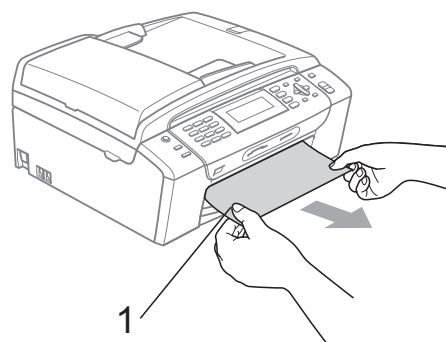
印表機卡紙或卡紙

視乎設備發生卡紙的位置，採用正確的方法取出卡紙。

- 1 將紙匣 (1) 從設備中拉出。



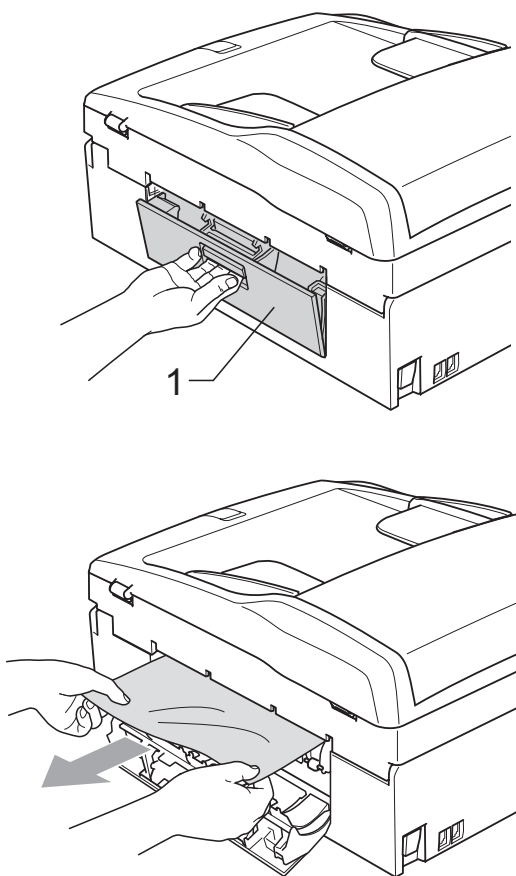
- 2 拉出卡住的紙 (1)，然後按停止 / 退出鍵。



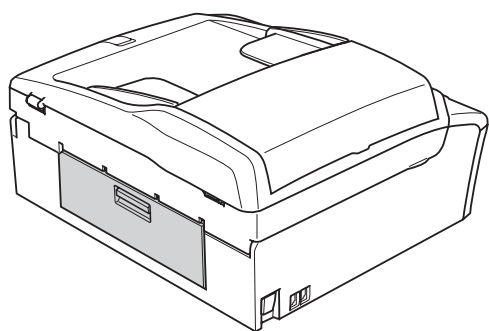
- 3 透過從設備前端抬起然後再關上掃描器面蓋重置設備。

- 如果您無法從設備前端取出卡住的紙，或取出卡住的紙後液晶螢幕上仍顯示錯誤訊息，請轉到下一個步驟。

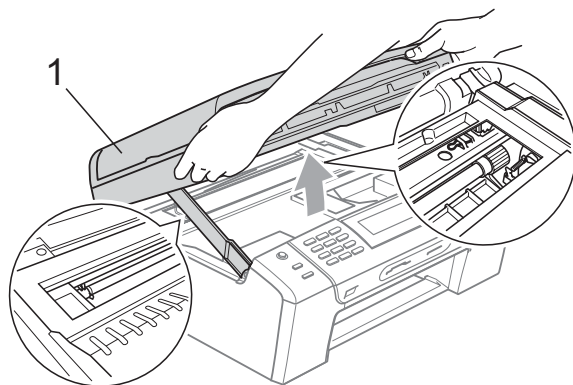
- 4 打開設備後部的卡紙清除蓋 (1)。
從設備中拉出卡住的紙。



- 5 關上卡紙清除蓋。
確保蓋子已正確關上。



- 6 從設備前端抬起掃描器面蓋 (1)，
直到其牢固地鎖定在打開位置。
確保設備內部沒有遺留卡住的紙張。

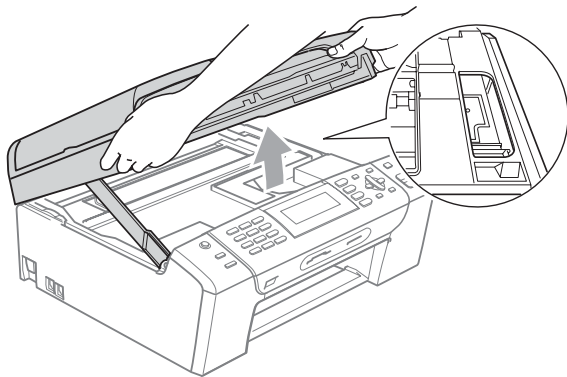


⚠ 注意

拔掉設備電源線插頭前，您可以將儲存在記憶體中的傳真傳送到電腦或其他傳真設備，以防止丟失重要訊息。(請參閱第 145 頁上的 *傳送傳真或傳真日誌報告*。)

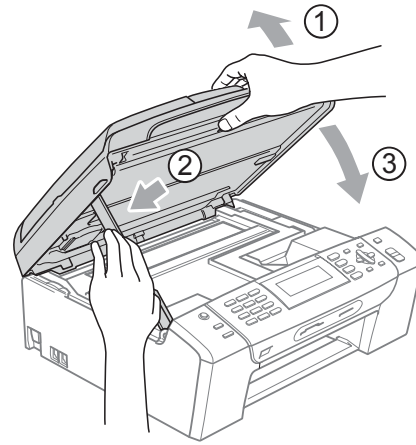
註釋

- 如果紙張卡在列印頭下面，請拔掉設備電源線插頭，然後移動列印頭取出卡張。
- 如果列印頭已移動至右角（如圖所示），您可能無法再移動列印頭。此時，請按住**停止 / 退出**鍵，直到列印頭移至中間位置，然後拔掉設備電源線插頭，取出紙張。



- 如果墨水濺到您的皮膚或衣服上，請立即用肥皂或洗滌劑進行清洗。

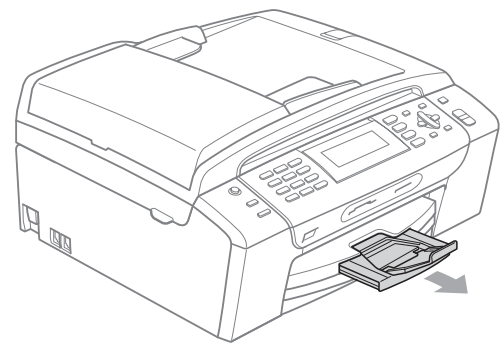
- 7 抬起掃描器面蓋以釋放鎖定桿 (1)。用雙手向下輕推掃描器面蓋支架 (2)，並關上掃描器面蓋 (3)。



- 8 將紙匣完全推入設備。

註釋

確保您完全拉出紙張支撐板，直到發出卡嗒聲。



日常維護

更換墨水匣

您的設備附有墨水點計數器。墨水點計數器自動監控四個墨水匣的墨水餘量。當設備檢測到某墨水匣中的墨水即將耗盡時，液晶螢幕上會顯示提示訊息。

註釋

例如，當某墨水匣中的墨水即將耗盡時，液晶螢幕上會顯示墨水不足（顏色名稱）。

您應當提前購買新墨水匣，以便設備顯示此顏色的墨水已完全耗盡時可以更換。

當某墨水匣中的墨水用盡時，液晶螢幕上會顯示無法列印或僅黑白列印。

此時，您應當僅更換對應的墨水匣。

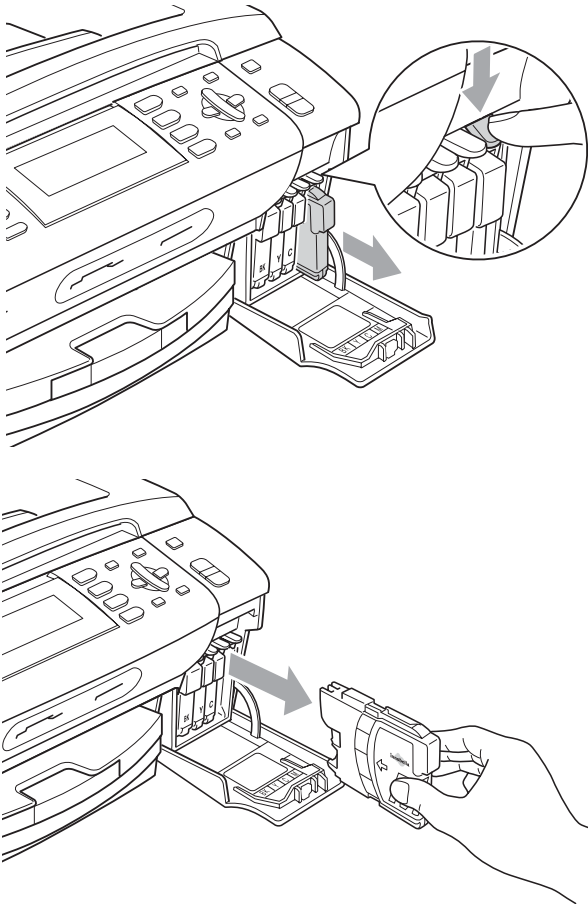
液晶螢幕上會顯示墨水不足或者需要更換的墨水匣。請務必遵循液晶螢幕上的提示，按正確順序更換墨水匣。

即使設備提示您墨水匣的墨水已耗盡，但是墨水匣中仍會有少量墨水。墨水匣中必須留有一些墨水以防止變乾而損壞列印頭組件。

注意

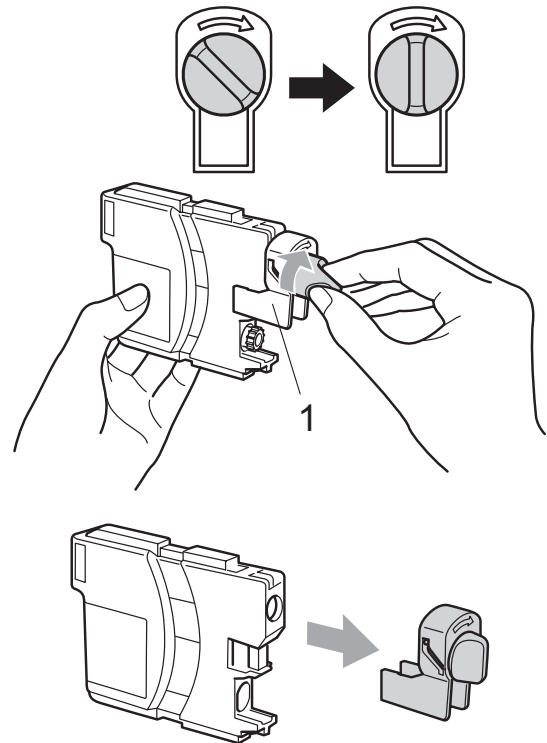
Brother 多功能一體機僅能使用特定規格的墨水。如果您使用 Brother 原裝墨水匣，本設備可以為您提供最佳性能和可靠性。如果您使用其他規格的墨水或墨水匣，Brother 不保證本設備能夠實現最佳性能和可靠性。因此，Brother 不建議您使用 Brother 原裝墨水匣以外的其他品牌墨水匣，也不建議您向空墨水匣中裝入其他品牌的墨水。因使用不兼容的墨水或墨水匣而對本設備列印頭或其他部件造成的損壞均不屬於保修範圍。

- 1 打開墨水匣蓋。
如果一個或多個墨水匣中的墨水已耗盡，液晶螢幕上會顯示僅黑白列印或無法列印。
- 2 按下鎖定釋放桿（如圖所示），釋放液晶螢幕上指示的墨水匣。從設備中取出該墨水匣。

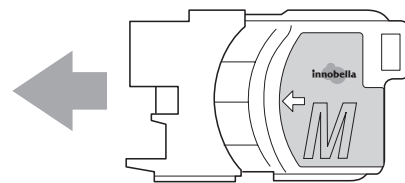


- 3 拆開液晶螢幕上所指示顏色的新墨水匣包裝，然後取出該墨水匣。

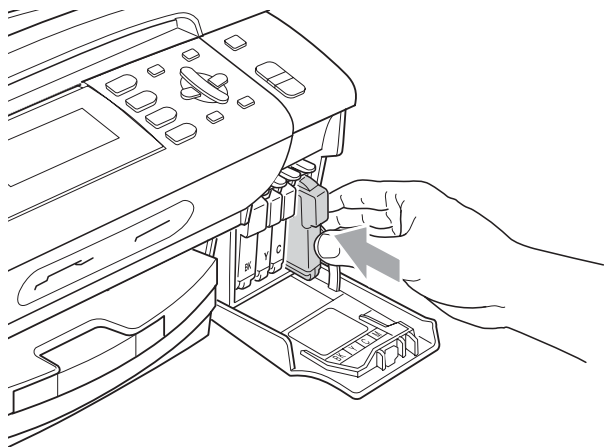
- 4 按順時針方向旋轉黃色保護帽上的綠色旋鈕，直到發出卡嗒聲，以釋放密封真空，然後取下保護帽 (1)。



- 5 視乎顏色，墨水匣的安裝位置會有所不同。請按標籤上的箭頭方向插入墨水匣。



- 6 輕推墨水匣，直到發出卡嗒聲，然後關上墨水匣蓋。



- 7 設備將自動重置墨水點計數器。

註釋

- 如果您已更換墨水匣（例如：黑色墨水匣），液晶螢幕上可能會要求您確認更換的是全新墨水匣（例如：是否已更換 **BK** 黑色）。對於您已安裝的每個新墨水匣，請按數字鍵 **1**（是），設備將自動重置對應顏色的墨水點計數器。如果您安裝的並非全新墨水匣，請務必按數字鍵 **2**（否）。
- 如果安裝墨水匣後液晶螢幕上顯示無墨水匣或無法檢測，請檢查墨水匣是否安裝正確。

警告

如果墨水濺入眼中，請立即用水清洗，如有任何不適，請到醫院就診。

注意

如果無需更換墨水匣，切勿取出墨水匣，否則其墨水量可能會減少，而設備將無法檢測墨水匣中的墨水餘量。

切勿觸摸墨水匣插槽，否則墨水可能會弄髒您的皮膚。

如果墨水濺到您的皮膚或衣服上，請立即用肥皂或洗滌劑進行清洗。

如果您將墨水匣裝入錯誤位置，會造成顏色混合，請重新正確安裝墨水匣，然後對列印頭進行多次清洗。

拆開墨水匣包裝後請立即將其裝入設備，並在安裝後的六個月內將墨水用完。請在包裝上標注的有效日期之前使用尚未拆開包裝的墨水匣。

切勿拆卸或損壞墨水匣，否則會導致墨水溢出。

清洗設備的外部

⚠ 注意

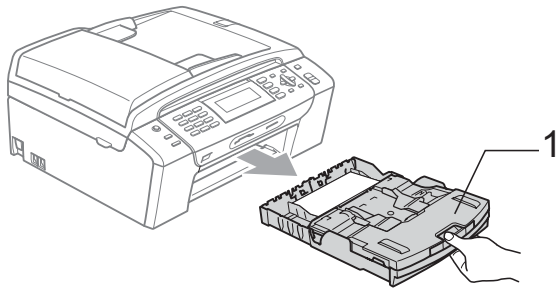
請使用中性洗滌劑。使用如稀釋劑或苯之類的揮發性液體會損壞設備的外部表面。

切勿使用含氨的清洗材料。

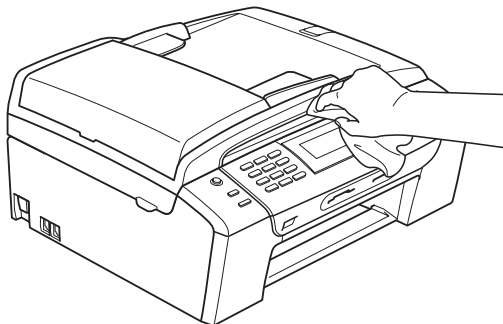
切勿使用異丙醇清除控制面板上的污漬，否則可能會損壞面板。

請遵循以下說明清潔設備的外部：

- 1 從設備中完全拉出紙匣 (1)。

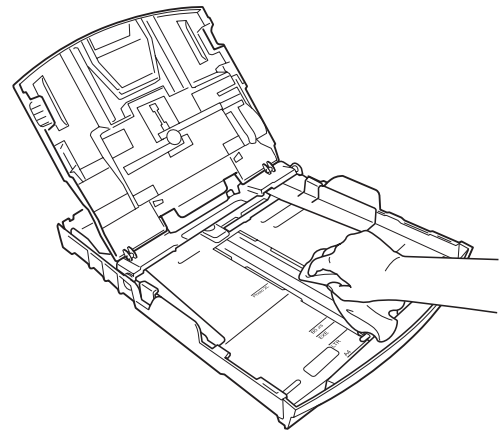


- 2 用軟布拭去設備外部的灰塵。



- 3 清除附著在紙匣內部的污物。

- 4 用軟布拭去紙匣上的灰塵。

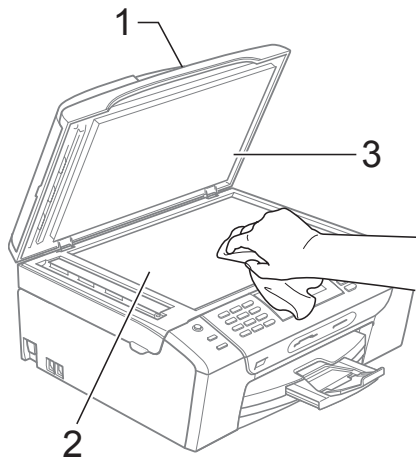


- 5 將紙匣完全推入設備。

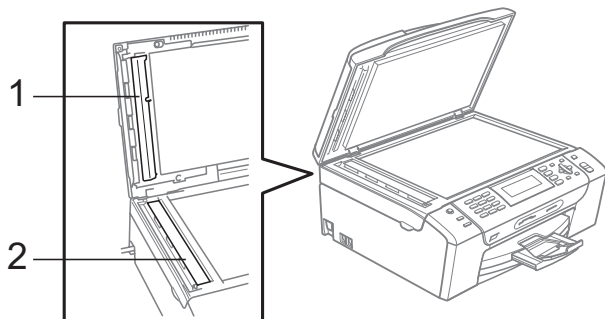
B

清洗掃描器玻璃

- 1 抬起原稿蓋 (1)。使用沾有不易燃玻璃清潔劑的無絨軟布清洗掃描器玻璃 (2) 和白色塑膠 (3)。



- 2 在自動進稿器中，用沾有不易燃玻璃清潔劑的無絨軟布清洗白色帶狀物 (1) 和玻璃條 (2)。



註釋

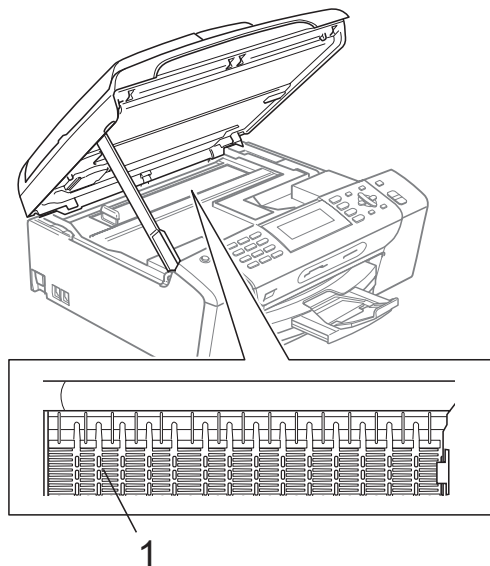
用不易燃玻璃清潔劑清洗玻璃條之後，請用手指觸摸玻璃條以查看上面是否還有髒物。如果您感覺到還有污垢或碎片，請再次清洗玻璃條，並重點清洗該區域。您可能需要重複清洗三至四次。若要進行測試，請在每次清洗完後執行一次複印。

清洗印表機壓滾軸

警告

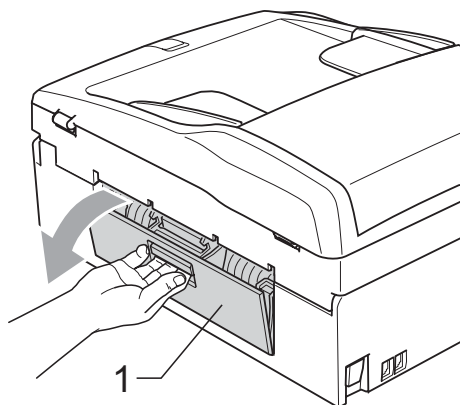
清洗印表機壓滾軸 (1) 之前，請務必先從電源插座上拔掉設備電源線插頭。

- 1 抬起掃描器面蓋，直到其牢固地鎖定在打開位置。
- 2 清洗設備的印表機壓滾軸 (1) 及其四周，用安全、乾燥的無絨軟布拭去散落的墨水。

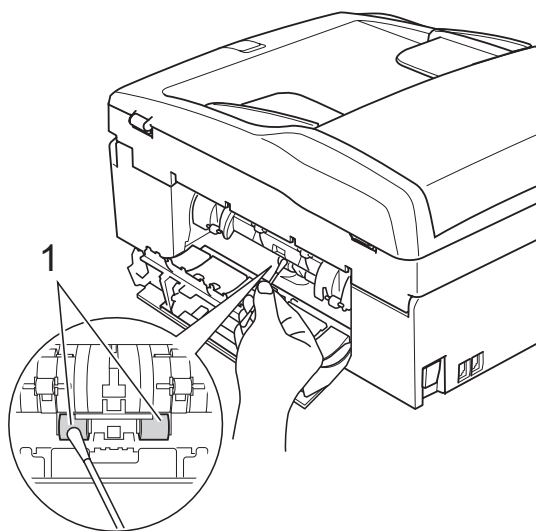


清洗選紙滾軸

- 1 從設備中完全拉出紙匣。
- 2 從電源插座上拔掉設備電源線插頭，然後打開設備後面的卡紙清除蓋 (1)。



- 3 用沾有異丙醇的棉花棒清洗選紙滾軸 (1)。



- 4 關上卡紙清除蓋。
- 5 將紙匣穩妥地裝入設備。
- 6 重新連接電源線。

清洗列印頭

為確保列印品質，需要時設備會自動清洗列印頭。如果設備發生列印品質問題，您可以手動啟動清洗。

如果您列印頁面上的文字或圖形中出現水平線或空白，請清洗列印頭和墨水匣。您可以僅清洗黑色、一次清洗三種顏色（青藍色 / 黃色 / 品紅色）或者同時清洗全部四種顏色。

清洗列印頭會消耗墨水。頻繁清洗會造成不必要的墨水消耗。

⚠ 注意

切勿觸摸列印頭，否則可能會造成永久性損壞，而此類損壞將不屬於列印頭保修範圍。

- 1 按墨水管理鍵。
- 2 按▲或▼鍵選擇清洗。按確定鍵。
- 3 按▲或▼鍵選擇黑色、彩色或全部。按確定鍵。
設備將清洗列印頭。
清洗完成後，設備會自動返回備用模式。

📖 註釋

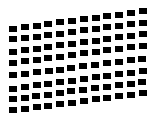
如果您已清洗列印頭五次或以上，而列印品質仍未有所改善，請嘗試取出有問題的顏色的墨水匣，然後更換新的原裝 Brother 墨水匣。再次嘗試清洗列印頭五次。如果列印品質仍未有所改善，請聯絡 Brother 的經銷商。

檢查列印品質

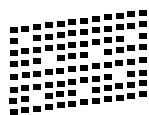
如果列印輸出頁面上出現陰影或彩色條紋和文字，則某些噴嘴可能已被堵塞。您可以透過列印品質測試頁並查看噴嘴檢查圖片執行檢查。

- 1 按**墨水管理**鍵。
- 2 按▲或▼鍵選擇**列印測試頁**。
按**確定**鍵。
- 3 按▲或▼鍵選擇**列印品質**。
按**確定**鍵。
- 4 按**彩色啟動**鍵。
設備將開始**列印品質測試頁**。
- 5 檢查頁面中四個顏色塊的**列印品質**。
- 6 液晶螢幕上會顯示提示以詢問您**列印品質**是否良好。
執行以下操作之一：
 - 如果所有線條都清晰可見，請按數字鍵 **1** (是) 結束**列印品質**檢查，然後轉到步驟 **10**。
 - 如果您發現短線不齊(如下圖所示)，請按數字鍵 **2** 選擇 否。

良好



不良



- 7 液晶螢幕上會顯示提示以詢問您**黑色**和其他三種顏色的**列印品質**是否良好。
按數字鍵 **1** (是) 或數字鍵 **2** (否)。

- 8 液晶螢幕上會顯示提示以詢問您是否開始清洗。
按數字鍵 **1** (是)。
設備將開始清洗**列印頭**。
- 9 待清洗完成後，按**彩色啟動**鍵。
設備將開始再次**列印品質**測試頁，然後返回步驟 **5**。
- 10 按**停止 / 退出**鍵。
如果您已重複執行此步驟五次或以上，而**列印品質**仍未有所改善，請更換被堵塞的顏色的**墨水匣**。
更換**墨水匣**後，請檢查**列印品質**。如果問題仍然存在，請對新**墨水匣**進行清洗和測試五次或以上。如果**墨水**仍然不齊，請聯絡 Brother 的經銷商。

⚠ 注意

切勿觸摸**列印頭**，否則可能會造成**永久性損壞**，而此類損壞將不屬於**列印頭**保修範圍。

📝 註釋



當**列印頭**噴嘴被堵塞時，**列印**樣本如圖所示。



清洗**列印頭**噴嘴後，**橫向**線條消失。

檢查列印對齊

如果移動設備之後列印的文字模糊不清或影像色彩不鮮艷，則您可能需要調整列印對齊。

- 1 按**墨水管理**鍵。
- 2 按▲或▼鍵選擇列印測試頁。
按**確定**鍵。
- 3 按▲或▼鍵選擇列印對齊。
按**確定**鍵。
- 4 按**黑白啟動**或**彩色啟動**鍵。
設備將開始列印對齊測試頁。
- 5 檢查 600 dpi 和 1200 dpi 測試列印頁，確定 5 號是否與 0 號最匹配。
- 6 執行以下操作之一：
 - 如果 600 dpi 和 1200 dpi 測試列印頁的 5 號樣本都是最佳匹配，請按數字鍵 **1** (是) 完成對齊檢查，然後轉到步驟 9。
 - 如果另一個測試列印頁號碼與 600 dpi 或 1200 dpi 更匹配，請按數字鍵 **2** (否) 進行選擇。
- 7 對於 600 dpi，選擇與 0 號樣本最匹配的測試列印頁號碼 (1-8)。
- 8 對於 1200 dpi，選擇與 0 號樣本最匹配的測試列印頁號碼 (1-8)。
- 9 按**停止 / 退出**鍵。

檢查墨水餘量

雖然液晶螢幕上會顯示墨水餘量圖示，您仍然可以按**墨水管理**鍵查看顯示各墨水匣中墨水餘量的大圖表。

- 1 按**墨水管理**鍵。
- 2 按▲或▼鍵選擇墨水容量。
按**確定**鍵。
液晶螢幕上會顯示墨水餘量。
- 3 按**停止 / 退出**鍵。



註釋

您可以在電腦上查看墨水餘量。
(請參閱隨機光碟上軟體使用說明書中的 *Printing (列印)* (適用於 Windows®) 或 *Printing and Faxing (列印和傳真)* (適用於 Macintosh®))

設備資訊

查看序號

您可以在液晶螢幕上查看設備的序號。

- 1 按功能鍵。
- 2 按 ▲ 或 ▼ 鍵選擇機器資訊。
按確定鍵。
- 3 按 ▲ 或 ▼ 鍵選擇序號。
按確定鍵。
- 4 按停止 / 退出鍵。

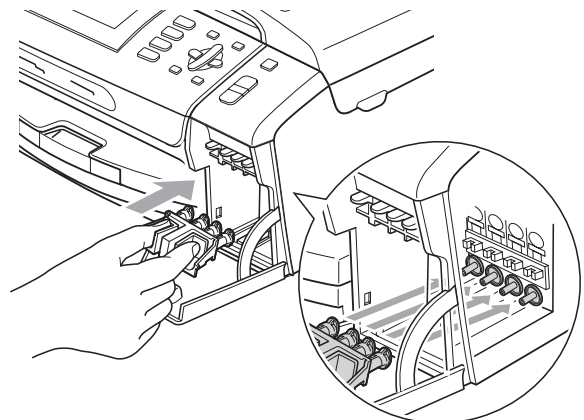
包裝和運輸設備

當您運輸設備時，請使用隨機附帶的包裝及保護材料。請遵循以下說明正確包裝設備。運輸過程中造成的設備損壞不屬於保修範圍。

⚠ 注意

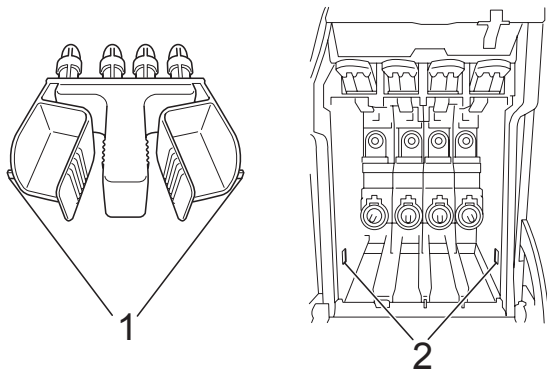
列印工作完成後，請務必待設備的列印頭“歸位”後才中斷電源。拔掉設備電源線插頭前，請仔細傾聽設備發出的聲響，以確保沒有任何機械操作聲。如果在列印頭沒有完全歸位時中斷電源，則可能會造成列印故障或損壞列印頭。

- 1 打開墨水匣蓋。
- 2 按墨水釋放桿釋放墨水匣，然後取出所有墨水匣。(請參閱第 150 頁上的 [更換墨水匣](#)。)
- 3 安裝淺綠色保護部件，然後關上墨水匣蓋。



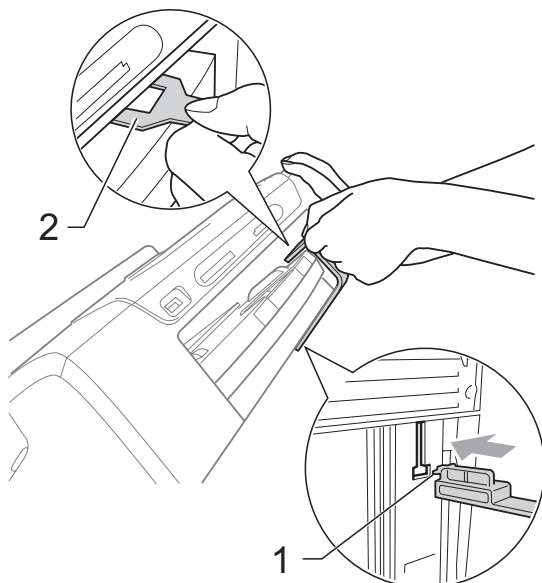
⚠ 注意

確保綠色保護部件 (1) 兩側的塑膠護耳均已穩妥地嵌入位置 (2)。

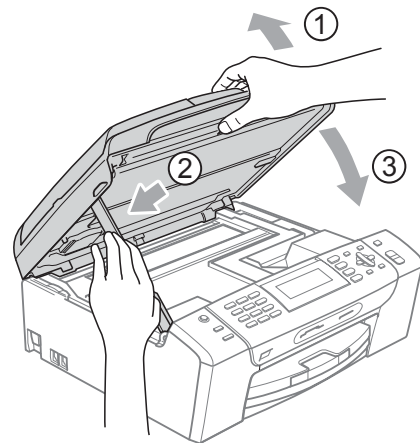


如果您找不到綠色保護部件，運輸前切勿取出墨水匣。運輸設備前，必須安裝綠色保護部件或將墨水匣穩妥地裝入設備。否則，運輸過程中會造成設備損壞，而此類損壞不屬於保修範圍。

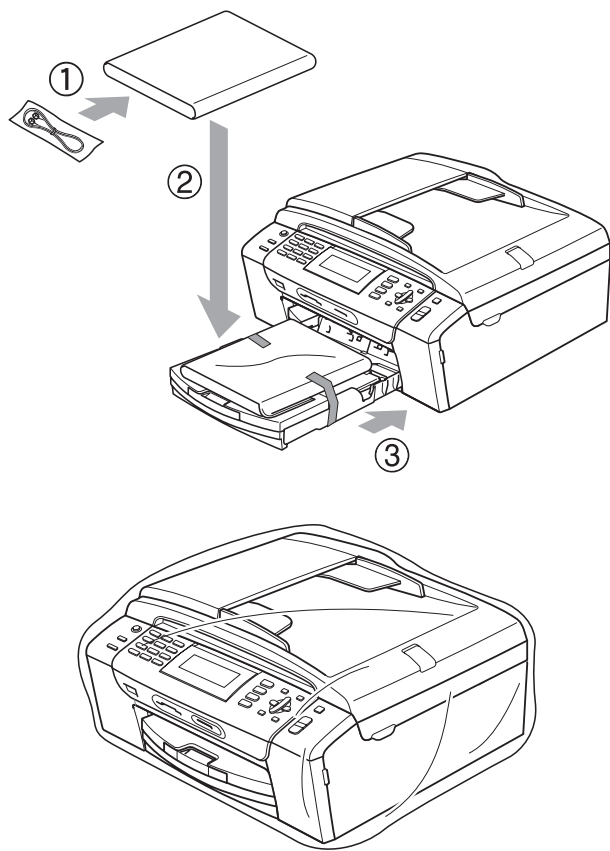
- 4 抬起設備前端，然後將綠色保護部件的長端 (1) 鉤入設備底部的 T 形孔。將叉形端 (2) 推入紙匣頂端。



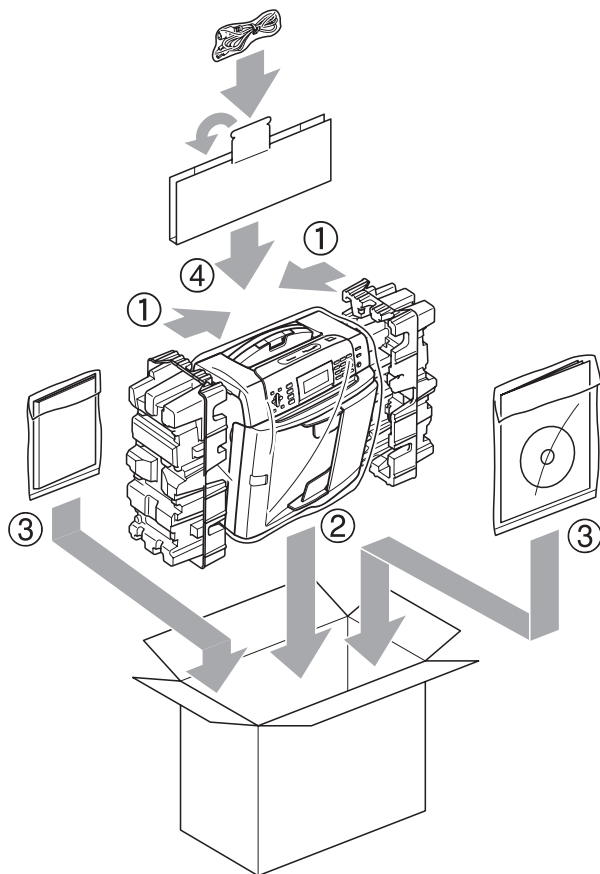
- 5 從電話的牆上插座上拔掉設備插頭，並從設備上拔掉電話線。
- 6 從電源插座上拔掉設備電源線插頭。
- 7 握住設備兩側的塑膠護耳抬起掃描器面蓋，直到其牢固地鎖定在打開位置，然後從設備上拔掉介面線 (如果已連接)。
- 8 抬起掃描器面蓋 (1) 以釋放鎖定桿。向下輕推掃描器面蓋支架 (2)，並關上掃描器面蓋 (3)。



- 9 用塑膠袋包著設備。



- 10 將設備和列印材料連同原包裝材料一起裝入原裝紙箱（如下圖所示）。請勿將使用過的墨水匣裝入紙箱。



- 11 關上紙箱，然後用膠帶密封。

螢幕程式設計

本設備設計獨特，讓您能夠方便地使用功能鍵進行螢幕程式設計。程式設計功能簡單易用，有助於您充分利用設備提供的所有選單項目。

由於您是透過液晶螢幕執行程式設計，所以我們製作了詳細的螢幕提示，以幫助您更好地對您的設備進行程式設計。您只需遵循螢幕上的提示執行操作，便能完成選單項目和程式設計選項的設置。









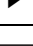



選單表

您可以使用從第 162 頁開始的選單表對設備進行程式設計。選單表列出了選單項目和項目選項。

記憶體儲存

使用功能鍵選擇的設定會被永久儲存，即使發生斷電，也不會丟失。同樣，如果您選擇了設定新預設值，則您在圖像處理、傳真和複印模式按鍵選單中的設定也不會丟失。您可能需要重置日期和時間。

模式和功能鍵

	存取主選單。
   	存取臨時設定的選單。
 	滾動顯示目前級別的選單。
	返回上級選單。
	轉到下級選單。
	<ul style="list-style-type: none"> ■ 轉到下級選單。 ■ 接受選項。
	<ul style="list-style-type: none"> ■ 取消目前操作。 ■ 返回上級選單。
	<ul style="list-style-type: none"> ■ 停止目前操作。

選單表


選單表將幫助您瞭解設備程式中的選單項目和項目選項。出廠設定以粗體顯示，並帶有星號。

功能 (Menu 功能)

一級選單	二級選單	三級選單	選項	說明	頁碼	
常規設定	模式計時器	—	關 0 秒 30 秒 1 分鐘 2 分鐘 * 5 分鐘	設定設備恢復到傳真模式需要的時間。	24	
	紙張類型	—	普通紙 * 噴墨專用紙 Brother BP71 其它相片紙 透明膠片	設定紙匣中的紙張類型。	25	
	紙張尺寸	—	A4 * A5 10x15cm Letter Legal	設定紙匣中的紙張尺寸。	25	
	音量	響鈴		關 低 中 * 高	調整響鈴音量。	26
		蜂鳴器		關 低 * 中 高	調整蜂鳴器的音量級別。	26
		揚聲器		關 低 中 * 高	調整揚聲器的音量級別。	26
	變更時鐘	—	開 * 關	手動變更夏令時間。	27	




出廠設定以粗體顯示，並帶有星號。

一級選單	二級選單	三級選單	選項	說明	頁碼
常規設定 (繼續)	省電模式設定	—	傳真接收：開* 傳真接收：關	自訂 省電模式 鍵，將設備設定為在省電模式下不接收傳真。	24
		液晶螢幕設定	液晶螢幕對比度	淺 中* 深	調整液晶螢幕的對比度。
	背光燈		淺* 中 深	您可以調整液晶螢幕背光燈的亮度。	27
	背光燈設置		關 10 秒 20 秒 30 秒*	您可以設定上次按鍵後液晶螢幕背光燈的亮顯時長。	28
	牆紙		—	您可以選擇液晶螢幕的牆紙。	28
	休眠模式	—	1 分鐘 2 分鐘 3 分鐘 5 分鐘 10 分鐘* 30 分鐘 60 分鐘	您可以選擇設備進入休眠模式前的閒置時長。	27
傳真	設定接收	響鈴次數	0 - 10 (2*) (澳大利亞示例)	設定在僅傳真或傳真 / 電話模式下，設備應答來電前的響鈴次數。	43
		F/T 響鈴時間	20 秒 30 秒* 40 秒 70 秒 (適用於紐西蘭) 20 秒 30 秒* 40 秒 55 秒	設定在傳真 / 電話模式下的偽 / 雙響鈴時長。	43
 出廠設定以粗體顯示，並帶有星號。					


一級選單	二級選單	三級選單	選項	說明	頁碼
傳真 (繼續)	設定接收 (繼續)	傳真檢測	開 * 關	無需按黑白啟動或彩色啟動鍵即可接收傳真訊息。	44
		遠端代碼	開 * (*51, #51) 關 (*91、#91 適用於紐西蘭)	使您可以在分機或外置電話上應答所有來電，也可以使用遠端代碼開啟或關閉設備。您可以設定個人代碼。	63
		自動縮小	開 * 關	縮小接收傳真的尺寸。	48
		記憶體接收	關 * 傳真轉傳 傳真儲存 PC Fax 接收	您可以設定設備轉傳傳真訊息、將接收的傳真儲存在記憶體中 (以便您不在設備旁邊時可以取回這些訊息) 或者將傳真發送到您的電腦。 如果您選擇“傳真轉傳”或“PC Fax 接收”，您可以開啟“備份列印”，以防止丟失訊息。	44
	報告設定	傳輸報告	開 開 + 影像 關 * 關 + 影像	設定傳輸驗證報告和傳真日誌報告的初始設定。	72
		日誌週期	關 每 50 份傳真 * 每 6 小時 每 12 小時 每 24 小時 每 2 天 每 7 天		72
	列印記憶體文件	—	—	列印儲存在記憶體中的接收傳真。	48
	遙距進入	—	---*	設置遠端檢索的個人密碼。	49
	剩餘工作	—	—	檢視記憶體中的工作並取消選定工作。	39



出廠設定以粗體顯示，並帶有星號。

一級選單	二級選單	三級選單	選項	說明	頁碼
傳真 (繼續)	其他	發送鎖定	—	禁用大多數功能 (接收傳真除外)。	29
		相容性	高 * 正常 基本 (VoIP)	調整數據機速度，有助於解決傳輸中遇到的問題。	139
		一線兩號制式 (不適用於紐西蘭)	開 關 *	透過使用電話公司的特殊響鈴服務，您可以在同一條電話線路上設置一個語音號碼和一個傳真號碼。	53 59
		來電等待 (僅適用於紐西蘭)	開 關 *	如果登記了來電等待和 FaxAbility 功能，請將來電等待設置為開。	57
 出廠設定以粗體顯示，並帶有星號。					

網路選單

一級選單	二級選單	三級選單	四級選單	選項	說明
網路	有線區域網路	TCP/IP	引導方式	自動* 靜態 RARP BOOTP DHCP	選擇最適合您需求的引導方式。
			IP 位址	[000-255]. [000-255]. [000-255]. [000-255]	輸入 IP 位址。
			子網路遮罩	[000-255]. [000-255]. [000-255]. [000-255]	輸入子網路遮罩。
			閘道	[000-255]. [000-255]. [000-255]. [000-255]	輸入閘道位址。
			節點名稱	BRNXXXXXXXXXXXXX	輸入節點名稱。
請參閱隨機光碟中的網路使用說明書。					
 出廠設定以粗體顯示，並帶有星號。					

一級選單	二級選單	三級選單	四級選單	選項	說明
網路 (繼續)	有線區域網路 (繼續)	TCP/IP (繼續)	WINS 設置	自動 * 靜態	選擇 WINS 設置模式。
			WINS 伺服器	(主要) 000.000.000.000 (次要) 000.000.000.000	指定主要或次要伺服器的 IP 位址。
			DNS 伺服器	(主要) 000.000.000.000 (次要) 000.000.000.000	指定主要或次要伺服器的 IP 位址。
			APIPA	開 * 關	在本地連結位址範圍內自行指定 IP 位址。
	Ethernet	—	自動 * 100B-FD 100B-HD 10B-FD 10B-HD	選擇乙太網路連結模式。	
	無線區域網路	TCP/IP	引導方式	自動 * 靜態 RARP BOOTP DHCP	選擇最適合您需求的引導方式。
			IP 位址	[000-255]. [000-255]. [000-255]. [000-255]	輸入 IP 位址。
			子網路遮罩	[000-255]. [000-255]. [000-255]. [000-255]	輸入子網路遮罩。
			閘道	[000-255]. [000-255]. [000-255]. [000-255]	輸入閘道位址。

請參閱隨機光碟中的網路使用說明書。




出廠設定以粗體顯示，並帶有星號。

一級選單	二級選單	三級選單	四級選單	選項	說明
網路 (繼續)	無線區域網路 (繼續)	TCP/IP (繼續)	節點名稱	BRWXXXXXXXXXXXXX	輸入節點名稱。
			WINS 設置	自動* 靜態	選擇 WINS 設置模式。
			WINS 伺服器	(主要) 000.000.000.000 (次要) 000.000.000.000	指定主要或次要伺服器的 IP 位址。
			DNS 伺服器	(主要) 000.000.000.000 (次要) 000.000.000.000	指定主要或次要伺服器的 IP 位址。
			APIPA	開* 關	在本地連結位址範圍內自行指定 IP 位址。
		設置精靈	—	—	您可以設置您的印表伺服器。
		SES/WPS/AOSS	—	—	您可以透過一鍵式方式輕鬆設置您的無線網路設定。
		有 PIN 密碼的 WPS	—	—	您可以使用帶有 PIN 密碼的 WPS 輕鬆設置您的無線網路設定。
		無線網路狀態	狀態	—	您可以查看無線網路目前的狀態。
			訊號	—	您可以查看無線網路目前的訊號強度。
			SSID	—	您可以查看目前的 SSID。
			通訊模式	—	您可以查看目前的通訊模式。


請參閱隨機光碟中的網路使用說明書。



出廠設定以粗體顯示，並帶有星號。


一級選單	二級選單	三級選單	四級選單	選項	說明
網路 (繼續)	網路介面	—	有線區域網路 * 無線區域網路	—	您可以選擇網路連接類型。
	出廠設定	—	是 否	—	將所有有線和無線網路設定恢復到出廠設定。
請參閱隨機光碟中的網路使用說明書。					
 出廠設定以粗體顯示，並帶有星號。					

功能 (Menu 功能) (繼續)

一級選單	二級選單	三級選單	選項	說明	頁碼
列印報告	傳輸驗證	—	—	您可以列印這些清單和報告。	73
	說明選單	—	—		
	速撥	—	字母順序 數字順序		
	傳真日誌	—	—		
	用戶設定	—	—		
	網路設置	—	—		
	來電顯示記錄	—	—		
機器資訊	序號	—	—	允許您查看您設備的序號。	158
初始設定	接收模式	—	僅傳真 * 傳真 / 電話 外置答錄機 手動	選擇最適合您需求的接收模式。	41
	日期 & 時間	—	—	在液晶螢幕上顯示日期和時間並將其新增到您想發送的傳真的標題中。	
	本機身分	—	傳真： 名稱：	設定設備，在發送的傳真的每一頁上顯示您的名稱和傳真號碼。	
	音頻 / 脈衝 (不適用於紐西蘭)	—	音頻 * 脈衝	選擇撥號模式。	
	撥號音	—	檢測 不檢測 *	開啟或關閉撥號音檢測。	139
	語言 (不適用於澳大利亞和紐西蘭)	—	英語 * 中文	允許您將液晶螢幕語言變更為您所在國家的語言。	28
 出廠設定以粗體顯示，並帶有星號。					


傳真 ()

一級選單	二級選單	三級選單	選項	說明	頁碼
傳真解像度	—	—	標準 * 精細 超精細 照片	設定發送傳真的解析度。	36
對比度	—	—	自動 * 淺 深	變更您發送的傳真的明暗度。	36
速撥	搜尋	—	字母順序 數字順序	您只需按幾個鍵 (和 啟動 鍵) 即可撥號。	64
	設定速撥	—	—	儲存速撥號碼，使您只需按幾個鍵 (和 啟動 鍵) 即可撥號。	64
	設定群組撥號	—	—	設定多址發送的群組號碼。	69
撥出記錄	發送傳真 新增到速撥 刪除	—	—	您可以從撥出電話歷史記錄中選擇號碼，並撥打此號碼、向其發送傳真、將其新增到速撥號碼或刪除此號碼。	65
來電顯示記錄	發送傳真 新增到速撥 刪除	—	—	您可以從來電顯示歷史記錄中選擇號碼，並向其發送傳真、將其新增到速撥號碼或刪除此號碼。	65
多址發送	新增號碼 速撥 完成	—	—	您可以將同一條傳真訊息發送到兩個或以上的傳真號碼。	34
定時傳真	—	—	開 (00:00) 關 *	設定發送定時傳真的時間 (24 小時制)。	38
整批發送	—	—	開 關 *	整批發送所有要發送到同一個傳真號碼的定時傳真。	39
實時發送	—	—	開 關 *	您可以不使用記憶體發送傳真。	37
 出廠設定以粗體顯示，並帶有星號。					

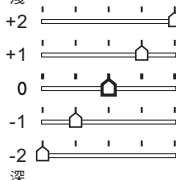

一級選單	二級選單	三級選單	選項	說明	頁碼
查詢發送	—	—	標準 安全 關 *	設置儲存在您設備中等待其他設備查詢的文件。	76
查詢接收	—	—	標準 安全 定時器 關 *	設置設備，以查詢其他傳真設備。	74
海外模式	—	—	開 關 *	如果發送海外傳真時遇到困難，請開啟此模式。	38
平板掃描尺寸	—	—	A4* Letter	調整掃描器玻璃的掃描區域以符合原稿尺寸。	33
設定新預設值	—	—	是 否	您可以儲存您的傳真設定。	40
出廠設定	—	—	是 否	您可以將所有設定恢復到出廠設定。	40
 出廠設定以粗體顯示，並帶有星號。					

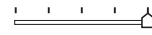
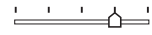

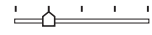
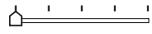
掃描 ()

一級選單	選項 1	選項 2	選項 3	說明	頁碼	
掃描到電子郵件	—	—	—	您可以將黑白或彩色文件掃描到您的電子郵件應用程式。	請參閱 <i>隨機光碟中的軟體使用說明書</i> 。	
掃描到影像	—	—	—	您可以將彩色圖片掃描到您的圖像應用程式。		
掃描到 OCR	—	—	—	您可以將文字文件轉化為可編輯的文字檔案。		
掃描到檔案	—	—	—	您可以將黑白或彩色文件掃描到您的電腦。		
掃描到媒體卡 (插入記憶卡或 USB 快閃儲存器時)	品質	—	彩色 150 dpi* 彩色 300 dpi 彩色 600 dpi 黑白 200x100dpi 黑白 200 dpi	您可以選擇符合原稿的掃描解析度和檔案格式，也可以輸入檔案名稱。	104	
	檔案類型	—	(如果您在品質設定中選擇了彩色選項) PDF* JPEG			
			(如果您在品質設定中選擇了黑白選項) PDF* TIFF			
	檔案名稱	—	—	您可以重新命名檔案。		105
	設定新預設值	是 否	—	您可以儲存您的掃描設定。		106
出廠設定	是 否	—	您可以將所有設定恢復到出廠設定。	106		

 出廠設定以粗體顯示，並帶有星號。

複印 ()


一級選單	二級選單	三級選單	選項	說明	頁碼
品質	—	—	快速 正常* 最佳	選擇符合您原稿類型的複印解析度。	79
放大 / 縮小	100%*	—	—	—	80
	放大	—	142% A5→A4 186% 10x15cm→LTR 198% 10x15cm→A4	您可以選擇符合您原稿類型的放大比例。	80
	縮小	—	47% A4→10x15cm 69% A4→A5 83% LGL→A4 93% A4→LTR 97% LTR→A4	您可以選擇符合您原稿類型的縮小比例。	80
	符合頁面	—	—	本設備將自動調整尺寸以符合您設定的紙張尺寸。	80
	自訂 (25-400%)	—	—	您可以選擇符合您原稿類型的放大或縮小比例。	80
紙張類型	—	—	普通紙* 噴墨專用紙 Brother BP71 其它相片紙 透明膠片	選擇與紙匣中的紙張匹配的紙張類型。	83
紙張尺寸	—	—	A4* A5 10x15cm Letter Legal	選擇與紙匣中的紙張匹配的紙張尺寸。	83
亮度	—	—	淺 +2  +1 0 -1 -2 深	調整副本的亮度。	83
 出廠設定以粗體顯示，並帶有星號。					


一級選單	二級選單	三級選單	選項	說明	頁碼
對比度	—	—	+2  +1  0  -1  -2 	調整副本的對比度。	83
堆疊 / 排序	—	—	堆疊* 排序	您可以選擇堆疊副本或對副本進行排序。	82
版面配置	—	關 (1 合 1)* 2 合 1 (縱向) 2 合 1 (橫向) 4 合 1 (縱向) 4 合 1 (橫向) 海報 (3x3)	—	您可以執行 N 合 1 複印或製作海報。	81
書本複印	開	—	—	使用掃描器玻璃複印時，修正黑色邊框並調整歪斜。	84
	開 (預覽)	歪斜調整	—		
		陰影修改	—		
關*	—	—			
浮水印複印	浮水印複印	—	開關* (如果您選擇開，請參閱下表中的浮水印複印設定。)	您可以將標識或文字作為浮水印列印到您的文件中。	84
	目前設定	—	—		
	退出	—	—		
設定新預設值	—	—	是否	您可以儲存您的複印設定。	86
出廠設定	—	—	是否	您可以將所有設定恢復到出廠設定。	86



出廠設定以粗體顯示，並帶有星號。

浮水印複印設定


選項 1	選項 2	選項 3	選項 4	說明	頁碼
模板	—	文字	CONFIDENTIAL* DRAFT COPY	使用模板將文字作為浮水印列印到您的文件中。	84
		位置	A B C D E* F G H I 圖案		
		尺寸	小 中* 大		
		角度	-90° -45°* 0° 45° 90°		
		透明度	-2 -1 0* +1 +2		
		顏色	紅 橙 黃 藍 綠 紫 黑*		
		套用	—		
 出廠設定以粗體顯示，並帶有星號。					

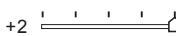
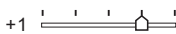
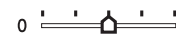

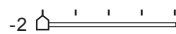
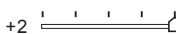
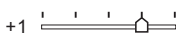


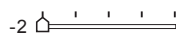
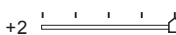
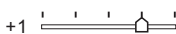


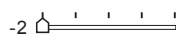

選項 1	選項 2	選項 3	選項 4	說明	頁碼
媒體	(選擇媒體卡中的影像)	位置	A B C D E* F G H I 圖案	使用卸除式媒體卡中的影像將標識或文字作為浮水印列印到您的文件中。	85
		尺寸	小 中* 大		
		角度	-90° -45°* 0° 45° 90°		
		透明度	-2 -1 0* +1 +2		
		套用	—		
掃描	(設置浮水印文件並按 啟動 鍵。)	透明度	-2 -1 0* +1 +2	掃描紙質文件作為浮水印時，您可以選擇浮水印的透明度級別。	85
		套用	—		
 出廠設定以粗體顯示，並帶有星號。					

圖像處理 ()


一級選單	二級選單	三級選單	選項	說明	頁碼
查看照片	—	—	請參閱下表中的列印設定。	您可以在液晶螢幕上預覽照片。	91
列印索引	—	配置格式	每行 6 個圖片 * 每行 5 個圖片	您可以列印縮圖頁面。	92
		紙張類型	普通紙 * 噴墨專用紙 Brother BP71 其它相片紙		
		紙張尺寸	A4* Letter		
列印照片	—	—	請參閱下表中的列印設定。	您可以列印單個影像。	93
照片效果	自動修正 增強膚色 增強風景 去除紅眼 黑白 棕色	—		您可以使用這些設定調整您的照片。	93
按日期搜尋	—	—	—	您可以基於日期搜尋照片。	96
列印所有照片	—	—	請參閱下表中的列印設定。	您可以列印您的記憶卡或 USB 快閃儲存器中的所有照片。	97
幻燈片播放	—	—	—	設備開始以幻燈片方式播放您的照片。	97
裁剪	—	—	—	您可以裁剪您的照片並列印影像的一部分。	98
 出廠設定以粗體顯示，並帶有星號。					

列印設定

選項 1	選項 2	選項 3	選項 4	說明	頁碼
列印品質 (不適用於 DPOF 列印)	正常 照片*	—	—	選擇列印品質。	100
紙張類型	普通紙 噴墨專用紙 Brother BP71 其它相片紙*	—	—	選擇紙張類型。	100
紙張尺寸	10x15cm* 13x18cm A4 Letter	(選擇了 A4 或 Letter 時) 8 x 10cm 9 x 13cm 10 x 15cm 13 x 18cm 15 x 20cm 最大尺寸*	—	選擇紙張尺寸和列 印尺寸。	101
亮度 (當選擇了照 片效果時不可 用)	淺 +2 +1 0 -1 -2 深	—	—	調整亮度。	101
對比度 (當選擇了照 片效果時不可 用)	+2 +1 0 -1 -2	—	—	調整對比度。	101
 出廠設定以粗體顯示，並帶有星號。					

選項 1	選項 2	選項 3	選項 4	說明	頁碼
色彩增強 (當選擇了照片效果時不可用)	開 關*	白平衡	+2  +1  0  -1  -2 	調整白色區域的色調。	101
		清晰度	+2  +1  0  -1  -2 	增強影像的細節表現效果。	
		色彩濃度	+2  +1  0  -1  -2 	調整影像的色彩總量。	
裁剪	開* 關	—	—	裁剪影像的邊緣，以符合紙張尺寸或列印尺寸。如果您想列印整個影像或避免錯誤裁剪，請關閉此功能。	102
無邊列印	開* 關	—	—	將可列印區域擴展至整頁紙張。	103
日期列印 (不適用於DPOF 列印)	開 關*	—	—	列印您照片上的日期。	103
設定新預設值	—	—	是 否	您可以儲存您的列印設定。	103
出廠設定	—	—	是 否	您可以將所有設定恢復到出廠設定。	103
 出廠設定以粗體顯示，並帶有星號。					

速撥 (📖)

一級選單	二級選單	三級選單	選項	說明	頁碼
搜尋	—	—	字母順序 數字順序	您只需按幾個鍵 (和 啟動 鍵) 即可撥號。	64
設定速撥	—	—	—	儲存速撥號碼，使您只需按幾個鍵 (和 啟動 鍵) 即可撥號。	66
設定群組撥號	—	—	—	設置多址發送的群組號碼。	69
 出廠設定以粗體顯示，並帶有星號。					

輸入文字

當您設置本機標識等選單選項時，可能需要向本設備輸入文字。大部分數字鍵鍵面上印有三或四個字母，而 **0**、**#** 和 ***** 鍵用於輸入特殊字元，因此這三個鍵鍵面上沒有印任何字母。

透過按撥號盤的相應數字鍵相應次數，即可輸入所需字元。

按鍵	一次	兩次	三次	四次
2	A	B	C	2
3	D	E	F	3
4	G	H	I	4
5	J	K	L	5
6	M	N	O	6
7	P	Q	R	S
8	T	U	V	8
9	W	X	Y	Z

插入空格

若要在傳真號碼中插入空格，請在數字間按 **▶** 鍵一次。若要在名稱中插入空格，請在字元間按 **▶** 鍵兩次。

錯誤修正

如果您不慎輸入錯誤字母而需要修正，請按 **◀** 鍵將鼠標移到錯誤字元的下方，按 **清除 / 返回** 鍵，然後輸入正確的字元。您也可以返回並插入字母。

重複字母

如果您需要連續輸入同一按鍵上的字母，請按 **▶** 鍵將鼠標移到右側，然後再按此鍵。

特殊字元和符號

重複按 *****、**#** 或 **0** 鍵，直到顯示您所需的特殊字元或符號。

按 ***** 鍵 輸入 (空格)! " # \$ % & ' () * + , - . /

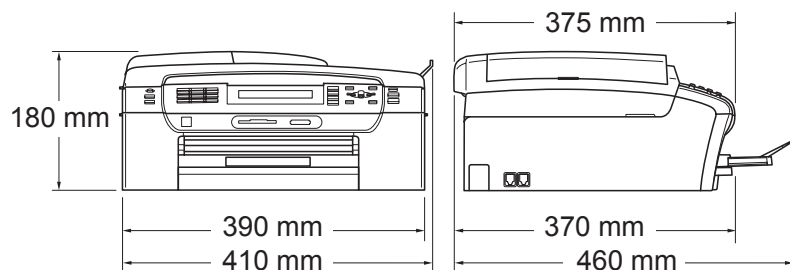
按 **#** 鍵 輸入 : ; < = > ? @ [] ^ _

按 **0** 鍵 輸入 0

一般資訊

印表機類型	噴墨
列印方法	黑白：點壓電噴墨技術，94 × 1 個噴嘴 彩色：點壓電噴墨技術，94 × 3 個噴嘴
記憶體容量	40 MB
LCD (液晶螢幕)	寬度為 3.3 英寸 (83.8 毫米) 的彩色液晶螢幕
電源	AC 220 ~ 240V 50/60Hz
功耗	省電模式：平均 0.7 W 休眠模式：平均 4 W 備用狀態：平均 6 W 運作狀態：平均 27 W

尺寸



重量	8.2 千克
雜訊	運作狀態： 50 dB 或以下 ¹
溫度	運作狀態： 10 - 35° C 最佳列印品質： 20 - 33° C
濕度	運作狀態： 20 - 80% (無冷凝) 最佳列印品質： 20 - 80% (無冷凝)
ADF (自動進稿器)	建議最佳使用環境： 最多 15 頁 溫度：20° C - 30° C 濕度：50% - 70% 紙張：80 克 / 平方米 A4 或 Letter 尺寸
紙匣	100 張 80 克 / 平方米紙張

¹ 視乎列印條件而定。

列印媒體

紙張輸入

紙匣

■ 紙張類型：

普通紙、噴墨專用紙 (塗層紙)、相片紙²、透明膠片^{1 2} 和信封

■ 紙張尺寸：

Letter、Legal、Executive、A4、A5、A6、JIS B5、信封 (商品編號 10、DL、C5、Monarch、JE4)、照片 2L (13 × 18 厘米)、索引卡和明信片³。

寬度：89 - 215.9 毫米

長度：127 - 355.6 毫米

更多資訊，請參閱第 19 頁上的 *紙張重量、厚度和容量*。

■ 紙匣最大容量：

大約 100 張 80 克 / 平方米普通紙

照片紙紙匣

■ 紙張類型：

普通紙、噴墨專用紙 (塗層紙) 和相片紙²

■ 紙張尺寸：

照片 10 × 15 厘米和照片 L

寬度：89 - 101.6 毫米

高度：127 - 152.4 毫米

■ 紙匣最大容量：

大約 20 張

紙張輸出

最多 50 張 A4 尺寸的普通紙 (正面朝上列印輸出到出稿紙匣)²

¹ 請僅使用建議的透明膠片進行噴墨列印。

² 使用相片紙或透明膠片時，Brother 建議您在設備輸出列印頁後立即將其從出稿紙匣中取出，以免弄髒列印頁面。

³ 請參閱第 18 頁上的 *各項操作的紙張類型和尺寸*。

傳真

兼容性	ITU-T Super Group 3
編碼系統	MH/MR/MMR/JPEG
數據機速度	自動降速 33600 bps
原稿尺寸	自動進稿器寬度：148 - 215.9 毫米 自動進稿器長度：148 - 355.6 毫米 掃描器玻璃寬度：最大 215.9 毫米 掃描器玻璃長度：最大 297 毫米
掃描寬度	自動進稿器：208 毫米 (A4) 掃描器玻璃：204 毫米 (A4)
列印寬度	204 毫米
灰階	256 級
查詢類型	標準、安全和計時器順序：(僅適用於黑白傳真)
對比度調整	自動 / 淺 / 深 (手動設定)
解析度	■ 橫向 8 點 / 毫米 ■ 縱向 標準 3.85 行 / 毫米 (黑白) 7.7 行 / 毫米 (彩色) 精細 7.7 行 / 毫米 (黑白 / 彩色) 照片 7.7 行 / 毫米 (黑白) 超精細 15.4 行 / 毫米 (黑白)
速撥	100 個站點 × 2 個號碼
群組	最多 6 個

多址發送 ¹	250 個站點
自動重撥	每 5 分鐘一次，共 3 次
響鈴次數	2、3、4、5、6、7、8、9 或 10 次 (適用於澳大利亞) 1、2、3、4、5、6、7、8、9 或 10 次 (適用於紐西蘭) 0、1、2、3、4、5、6、7、8、9 或 10 次 (適用於某些國家或地區)
通訊來源	公共交換電話網路。
記憶體發送	最多 480 ² /400 ³ 頁
無紙接收	最多 480 ² /400 ³ 頁

¹ 僅適用於黑白傳真

² “頁數”請參考“Brother 標準表 1”(標準商業信紙、標準解析度、MMR 代碼)。技術規格和列印材料如有更改，恕不另行通知。

³ “頁數”請參考“ITU-T 測試表 1”(標準商業信紙、標準解析度、MMR 代碼)。技術規格和列印材料如有更改，恕不另行通知。

複印

彩色 / 黑白

是 / 是

原稿尺寸

自動進稿器寬度：148 - 215.9 毫米

自動進稿器長度：148 - 355.6 毫米

掃描器玻璃寬度：最大 215.9 毫米

掃描器玻璃長度：最大 297 毫米

複印寬度：最大 210 毫米

複印速度

黑白：最快 22 頁 / 分鐘 (A4 紙張)¹

彩色：最快 20 頁 / 分鐘 (A4 紙張)¹

多份複印

可堆疊 / 排序最多 99 頁

放大 / 縮小

25% ~ 400% (以 1% 為單位增加或減少)

解析度

(黑白)

■ 掃描解析度：最高 1200 × 1200 dpi

■ 列印解析度：最高 1200 × 1200 dpi

(彩色)

■ 掃描解析度：最高 600 × 1200 dpi

■ 列印解析度：最高 600 × 1200 dpi

¹ 基於 Brother 標準模式 (快速模式 / 堆疊複印)。視乎原稿的複雜度，複印速度會有所不同。

PhotoCapture Center™ (影像擷取中心)

兼容媒體卡 ¹	CompactFlash® (僅 Type I (類型 I)) (不兼容 Microdrive™) (不支援如 Compact LAN 和 Compact Modem 之類的 Compact I/O 卡。) Memory Stick® Memory Stick Pro™ 帶轉換器的 Memory Stick Duo™ 帶轉換器的 Memory Stick Micro (M2) SD ² SDHC ³ 帶轉換器的 microSD 帶轉換器的 miniSD™ xD-Picture Card™ ⁴ USB 快閃儲存器 ⁵
解析度	最高 1200 × 2400 dpi
檔案副檔名 (媒體格式) (影像格式)	DPOF、EXIF、DCF 照片列印：JPEG ⁶ 掃描到媒體卡：JPEG、PDF (彩色) TIFF、PDF (黑白)
檔案數量	最多 999 個檔案 (包括記憶卡或 USB 快閃儲存器中的資料夾)
資料夾	檔案必須儲存在記憶卡或 USB 快閃儲存器的第四級資料夾中。
無邊列印	Letter、A4、照片 (10 × 15 厘米)、照片 2L (13 × 18 厘米) ⁷

¹ 不包括記憶卡、轉換器和 USB 快閃儲存器。

² 16MB ~ 2GB

³ 4GB ~ 8GB

⁴ xD-Picture Card™ 普通卡 (16MB ~ 512MB)
xD-Picture Card™ Type M (類型 M) (256MB ~ 2GB)
xD-Picture Card™ Type M⁺ (類型 M⁺) (1GB 和 2GB)
xD-Picture Card™ Type H (類型 H) (256MB ~ 2GB)

⁵ USB 2.0 標準

USB 大容量儲存標準 (16 MB ~ 8 GB)

支援格式：FAT12/FAT16/FAT32

⁶ 不支援 Progressive JPEG (漸進 JPEG) 格式。

⁷ 請參閱第 18 頁上的各項操作的紙張類型和尺寸。

PictBridge

兼容性

支援日本相機與影像產品協會建立的 PictBridge 標準 CIPA DC-001。

更多詳細資訊，請瀏覽 <http://www.cipa.jp/pictbridge>。

介面

USB 傳輸介面

掃描器

彩色 / 黑白	是 / 是
TWAIN 兼容	是 (Windows® 2000 專業版 / XP / XP 專業版 x64 版本 / Windows Vista®) Mac OS® X 10.2.4 或更高版本
WIA 兼容	是 (Windows® XP ¹ / Windows Vista®)
色彩深度	36 位元彩色處理 (輸入) 24 位元彩色處理 (輸出) (實際輸入：30 位元彩色 / 實際輸出：24 位元彩色)
解析度	最高 19200 × 19200 dpi (內插值) ² 最高 1200 × 2400 dpi (光學) (掃描器玻璃) 最高 1200 × 600 dpi (光學) (自動進稿器)
掃描速度	黑白：最快 3.44 秒 彩色：最快 4.83 秒 (A4 尺寸、100 × 100 dpi)
原稿尺寸	自動進稿器寬度：148 - 215.9 毫米 自動進稿器長度：148 - 355.6 毫米 掃描器玻璃寬度：最大 215.9 毫米 掃描器玻璃長度：最大 297 毫米
掃描寬度	最大 210 毫米
灰階	256 級

¹ Windows® XP 在本使用說明書中指 Windows® XP 家庭版、Windows® XP 專業版和 Windows® XP 專業版 x64 版本。

² 透過適用於 Windows® XP 和 Windows Vista® 的 WIA 驅動程式進行掃描時，最高解析度為 1200 × 1200 dpi (可以使用 Brother 掃描器公用程式選擇高達 19200 × 19200 dpi 的解析度)

印表機

印表機驅動程式	支援 Brother 本機壓縮模式的 Windows [®] 2000 專業版 / XP/XP 專業版 x64 版本 /Windows Vista [®] 驅動程式 Mac OS [®] X 10.2.4 或更高版本：Brother 墨水驅動程式
解析度	最高 1200 × 6000 dpi 1200 × 2400 dpi 1200 × 1200 dpi 600 × 1200 dpi 600 × 300 dpi 600 × 150 dpi (彩色) 450 × 150 dpi (黑白)
列印速度	最快 33 頁 / 分鐘 (黑白) ¹ 最快 27 頁 / 分鐘 (彩色) ¹
列印寬度	204 毫米 (210 毫米) ^{2 4}
無邊列印	Letter、A4、A6、照片 (10 × 15 厘米)、索引卡、照片 L (89 × 127 毫米)、照片 2L (13 × 18 厘米)、明信片 ³

¹ 基於 Brother 標準模式。

在草稿模式下使用 A4 尺寸的紙張時。

² 無邊列印功能設定為“開”時。

³ 請參閱第 18 頁上的 *各項操作的紙張類型和尺寸*。

⁴ 使用 A4 尺寸的紙張列印時。

介面

USB^{1 2}

長度不超過 2.0 米的 USB 2.0 介面線。

區域網路連接線³

乙太網路 UTP 連接線五類或超五類。

無線區域網路

本設備支援在基礎架構模式下與所在無線區域網路之間的 IEEE 802.11b/g 無線通訊，也支援在 Ad-hoc 模式下的無線點對點連接。

¹ 本設備附有高速 USB 2.0 介面。您也可以將本設備連接到附有 USB 1.1 介面的電腦。

² Macintosh[®] 不支援第三方 USB 連接埠。

³ 有關網路規格的詳細資訊，請參閱*網路使用說明書*。

電腦要求

支援的作業系統和軟體功能								
電腦平台和作業系統版本		支援的電腦軟體功能	電腦介面	處理器最低速度	最小 RAM	建議 RAM	安裝硬碟空間	
							驅動程式	應用程式
Windows® 作業系統 ¹	2000 專業版	列印、PC Fax ⁴ 、掃描、卸除式磁碟	USB、10/100 BaseTx (乙太網路)、無線 802.11b/g	Intel® Pentium® II 或同等	64 MB	256 MB	110 MB	340 MB
	XP 家庭版 ²				128 MB		110 MB	340 MB
	XP 專業版 ²			支援 64 位 (Intel® 64 或 AMD64) 的 CPU	256 MB	512 MB	110 MB	340 MB
	XP 專業版 x64 版本 ²				Intel® Pentium® 4 或同等	512 MB	1 GB	600 MB
Windows Vista® ²	支援 64 位 (Intel® 64 或 AMD64) 的 CPU							
Macintosh® 作業系統 ⁵	Mac OS® X 10.2.4 - 10.4.3	列印、PC Fax 發送 ⁴ 、掃描、卸除式磁碟	USB ³ 、10/100 BaseTx (乙太網路)、無線 802.11b/g	PowerPC G4/G5 PowerPC G3 350MHz	128 MB	256 MB	80 MB	400 MB
	Mac OS® X 10.4.4 或更高版本	列印、PC Fax 發送 ⁴ 、掃描、卸除式磁碟	USB ³ 、10/100 BaseTx (乙太網路)、無線 802.11b/g	PowerPC G4/G5 Intel® Core™ 處理器	512 MB	1 GB		

條件：

- 1 Microsoft® Internet Explorer 5.5 或更高版本。
- 2 對於 WIA，解析度為 1200 x 1200 dpi。Brother 掃描器公用程式可將解析度提高到 19200 x 19200 dpi。
- 3 不支援第三方 USB 連接埠。
- 4 PC Fax 僅支援黑白傳真。
- 5 隨機光碟中的 Presto!® PageManager® 支援 Mac OS® X 10.3.9 或更高版本。使用 Mac OS® X 10.2.4-10.3.8 時，您可以從 Brother Solutions Center (Brother 解決方案中心) 下載 Presto!® PageManager®。

如需獲取最新的驅動程式更新，請瀏覽 <http://solutions.brother.com/>。

本使用說明書中的所有商標、品牌和產品名稱均屬於其相應公司。

耗材

墨水	本設備使用單獨的黑色、黃色、青藍色和品紅色墨水匣，墨水匣獨立於列印頭組件。
墨水匣使用壽命	當您首次安裝墨水匣時，設備會向墨水輸送管注入一定量的墨水，以實現高品質列印輸出。此過程僅執行一次。其後的所有墨水匣均可以列印出墨水匣上標注的頁數。 本設備附帶的墨水匣比標準墨水匣的容量小 (65%)。
更換耗材	< 黑色 > LC67BK、< 青藍色 > LC67C < 品紅色 > LC67M、< 黃色 > LC67Y 黑色 - 大約 450 頁 ¹ 黃色、青藍色和品紅色 - 大約 325 頁 ¹ ¹ 墨水匣的近似容量符合 ISO/IEC 24711 標準。 有關更換耗材的更多資訊，請瀏覽 http://www.brother.com/pageyield 。

什麼是 Innobella™?

Innobella™ 是由 Brother 提供的一系列原裝耗材。
“Innobella™” 一詞取材自 “Innovation” (創新) 和 “Bella” (意大利語，意指“美麗”)，寓意以“創新”技術為您呈現“美麗”和“持久”的列印效果。

如果您想列印照片影像，Brother 建議您使用 Innobella™ 相片紙 (BP71 系列)，以實現高品質列印。透過配合使用 Innobella™ 墨水和紙張，您可以更輕鬆地實現絢麗多彩的列印效果。



網路 (區域網路)

區域網路	本設備支援網路列印、網路掃描、PC Fax 發送、PC Fax 接收 (僅適用於 Windows [®]) 和遠端設定 ¹ , 隨機附帶 Brother BRAdmin Light ² 網路管理軟體。
支援的作業系統	Windows [®] 2000 專業版 /XP/XP 專業版 x64 版本 / Windows Vista [®] Mac OS [®] X 10.2.4 或更高版本 10/100 BASE-TX 自動協商乙太網路 (有線區域網路) IEEE 802.11 b/g (無線區域網路)
支援的協議	TCP/IP: ARP、RARP、BOOTP、DHCP、APIPA (自動 IP)、NetBIOS/WINS、LPR/LPD、自訂 Raw 連接埠 / Port9100、DNS 解析、mDNS、FTP 伺服器、TELNET、SNMPv1、TFTP、掃描器連接埠、LLTD 回應、網路服務
網路安全	SSID/ESSID、128 (104)/64 (40) 位 WEP、WPA/WPA2-PSK (TKIP/AES)
設定支援公用程式	SecureEasySetup™ 是 (使用支援 SecureEasySetup™ 的存取點 / 路由器進行簡單設定) AOSS™ 是 (使用支援 AOSS™ 的存取點 / 路由器進行簡單設定) WPS 是 (使用支援 Wi-Fi Protected Setup™ 的存取點 / 路由器進行簡單設定)

¹ 請參閱第 192 頁中的電腦要求表。

² 如果您需要更高級的印表機管理，可從 <http://solutions.brother.com> 下載最新版本的 Brother BRAdmin 專業版公用程式。

無線一鍵式配置

如果您的無線存取點支援 SecureEasySetup™、Wi-Fi Protected Setup™ (PBC¹) 或 AOSS™，則無需使用電腦即可配置設備。透過按無線區域網路路由器 / 存取點和設備上的按鈕，您可以設置無線網路和安全設定。有關存取一鍵模式的詳細資訊，請參閱使用說明書中有關無線區域網路路由器 / 存取點的說明。

¹ 一鍵式配置



支援 SecureEasySetup™、Wi-Fi Protected Setup™ 或 AOSS™ 的路由器或存取點帶有以下標識：



該綜合列表列出了在 Brother 各手冊中出現的功能及術語。機件可用功能隨所購買型號的不同而有所差異。

ADF (自動進稿器)

您可以將原稿放入自動進稿器，每次自動掃描一頁原稿。

自動縮小

縮小接收傳真的尺寸。

自動傳真傳輸

無需拿起外置電話的話筒即可發送傳真。

自動重撥

此功能開啟時，如果傳真撥號因線路繁忙而未能接通，五分鐘後設備會自動重撥上次撥打的傳真號碼。

備份列印

設備會為接收並儲存到記憶體中的所有傳真列印副本，以防停電時訊息丟失。

整批發送

(僅適用於黑白傳真) 將所有預定發送到同一個傳真號碼的定時傳真整批發送，以節約成本。

蜂鳴器音量

設備在您按鍵或操作錯誤時所發出嗶嗶聲的音量設定。

亮度

變更亮度可以使整個影像變得更亮或更暗。

多址發送

用於將同一條傳真訊息同時發送到多個號碼。

來電顯示

電話公司提供的一項收費服務，讓您能夠查看撥號方的電話號碼(或名稱)。

CNG 音頻

傳真設備在自動發送傳真的過程中發出的特殊音頻(嗶嗶聲)，提示接收設備目前有來電。

編碼方式

對原稿中所包含訊息進行編碼的方式。所有傳真設備必須使用改進型哈夫曼(MH)的最低標準。如果接收設備支援，本設備可以使用二維壓縮編碼(MR)、改進型二維壓縮編碼(MMR)和 JPEG 等更先進的壓縮方式。

色彩增強

透過改善清晰度、白平衡和色彩濃度調整影像中的色彩以獲取最佳的列印品質。

通訊錯誤

傳真發送或接收過程中發生的錯誤，通常由線路雜訊或靜電引起。

兼容群組

傳真設備之間的通訊能力。ITU-T 各群組之間相互兼容。

對比度

用於深色或淺色文件的補償設定，可以使深色文件的傳真或副本變得更亮、淺色文件的傳真或副本變得更暗。

定時傳真

在指定的稍晚時間發送傳真。

雙向存取

本設備在發送記憶體中的傳真或者接收或列印接收的傳真時，可以將外發傳真或預定工作掃描到記憶體。

ECM (錯誤修正模式)

檢測傳真發送過程中的錯誤，並重新發送出錯的傳真頁面。

分機電話

與傳真設備共用一條線路，但插在獨立式牆上電話插座的電話。

外置電話

連接到本設備的 TAD (電話答錄機) 或電話。

F/T 響鈴時間

Brother 設備響鈴 (接收模式設定為傳真 / 電話時) 提示您接聽設備已應答的語音來電的時長。

FaxAbility

電話公司提供的一項收費服務，讓您能夠在現有電話線路上設置另一個電話號碼。Brother 傳真設備將此號碼專用於收發傳真。

傳真檢測

此功能開啟時，如果您應答了傳真來電而使傳真中斷，設備可以自動回應 CNG 音頻。

傳真轉傳

將接收到記憶體中的傳真發送到其他預先設定的傳真號碼。

傳真日誌

列出最後 200 個收發傳真的資訊。TX 表示發送。RX 表示接收。

傳真儲存

您可以將接收的傳真儲存到記憶體。

傳真音頻

發送方和接收方的傳真設備進行通訊時發出的訊號。

傳真 / 電話

您可以接收傳真和電話來電。使用電話答錄機 (TAD) 時，請勿使用此模式。

精細解析度

解析度為 203 × 196 dpi，適用於傳真小號字體列印文件和圖形。

灰階

複印、掃描和傳真照片時可以使用的灰度底紋。

群組編號

儲存在速撥位置的速撥號碼組合，用於多址發送。

說明選單

當您沒有使用說明書時，您可以列印一份完整的選單表以幫助您對本設備進程式設計。

Innobella™

Innobella™ 是由 Brother 提供的一系列原裝耗材。Brother 建議您使用 Innobella™ 墨水和紙張，以實現最佳列印效果。

日誌周期

自動列印傳真日誌報告的預定時間周期。您可以隨時列印傳真日誌，而不影響日誌周期。

LCD (液晶螢幕)

進行螢幕程式設計時，設備的螢幕上顯示交互訊息；設備閒置時，螢幕上顯示日期和時間。

手動傳真

當您拿起外置電話話筒時，聽到接收傳真設備的應答音頻後，按**黑白啟動**或**彩色啟動**鍵開始發送傳真。

記憶體接收

設備缺紙時，可將傳真接收到設備的記憶體中。

選單模式

用於變更設備設定的程式設計模式。

OCR (光學字元識別)

附送的 Presto![®] PageManager[®] 軟體應用程式能夠將影像文字轉化為可以編輯的文字。

海外模式

暫時變更傳真音頻，以適應海外電話線路上的雜訊和靜電干擾。

暫停

使用撥號盤撥號或儲存速撥號碼時，您可以在撥號序列中插入 3.5 秒的延遲。按**重撥 / 暫停**鍵相應次數即可設置需要的暫停時長。

PhotoCapture Center™

(影像擷取中心)

您能夠以高解析度直接列印數位相機中的數位照片，實現照片級的列印效果。

照片解析度 (僅適用於黑白照片)

使用不同的灰度底紋，再現照片的最佳效果。

PictBridge

您能夠以高解析度直接列印數位相機中的照片，實現照片級的列印效果。

查詢

傳真設備撥打另一台傳真設備以取回等待中的傳真訊息的過程。

脈衝 (不適用於紐西蘭)

電話線路上的一種旋轉撥號方式。

速撥清單

按數字順序列出儲存在速撥記憶體中的名稱和電話號碼。

實時發送

記憶體已滿時，您可以執行實時發送傳真。

剩餘工作

您可以查看記憶體中等待的傳真工作，也可以單獨取消工作。

遠端存取密碼

您本人設定的四位數密碼 (---*)，用於遠端撥打和存取您的設備。

遠端啟動代碼

使用分機或外置電話應答傳真來電時，需按此代碼 (* 5 1 (紐西蘭用戶請按 * 9 1))。

遠端取消啟動代碼 (僅適用於傳真 / 電話模式)

設備應答語音來電時會發出 F/T 響鈴。您可以透過按此代碼 (# 5 1 (紐西蘭用戶請按 # 9 1)) 在分機電話上接聽來電。

遠端檢存取取

使用按鍵式電話即可遠端存取本設備。

解析度

每英寸縱向和橫向線條的行數。解析度分為：標準、精細、超精細和照片。

響鈴次數

設備在僅傳真和傳真 / 電話模式下應答來電前的響鈴次數。

響鈴音量

設備響鈴的音量設定。

掃描

將紙質文件的電子影像傳輸到電腦的處理過程。


掃描到媒體卡

您可以將黑白或彩色文件掃描到記憶卡或 USB 快閃儲存器。黑白影像檔案可以儲存為 TIFF 或 PDF 檔案格式，彩色影像可以儲存為 PDF 或 JPEG 檔案格式。

搜尋

電子清單，按數字或字母順序列出已儲存的速撥號碼和群組號碼。

速撥

預先設定的電話號碼，用於簡易撥號。若要開始撥號，您必須先按  (速撥) 鍵，然後輸入兩位數代碼，按黑白啟動或彩色啟動鍵。

標準解析度

解析度為 203 × 97 dpi，適用於傳真常規字號列印文件，傳輸速度最高。

本機標識

顯示在傳真頁面頂端的預先儲存資訊，包含發送方的名稱和傳真號碼。

超精細解析度 (僅適用於黑白文件)

解析度為 392 × 203 dpi，最適用於傳真小號字體列印文件或藝術作品。

TAD (電話答錄機)

您可以將外置電話答錄機連接到本設備。

臨時設定

您可以為每次傳真發送和複印設定某些選項，而不變更預設設定。

音頻 (不適用於紐西蘭)

按鍵式電話的電話線路上使用的一種撥號形式。

傳輸

透過電話線路將傳真從本設備發送到接收傳真設備的過程。

傳輸驗證報告

列出每份已發送傳真的日期、時間和工作序號。

用戶設定

顯示設備目前設定的列印報告。

F

索引

A

Apple® Macintosh®
請參閱隨機光碟上的軟體使用說明書。

C

ControlCenter
請參閱隨機光碟上的軟體使用說明書。

F

Fax Stream® Duet 53

I

Innobella™ 193

L

LCD (液晶螢幕) 161
亮度 27
背光燈設置 28
對比度 27
說明選單 73

M

Macintosh®
請參閱隨機光碟上的軟體使用說明書。

P

PhotoCapture Center™ (影像擷取中心)
CompactFlash® 88
DPOF 列印 98
Memory Stick Pro™ 88
Memory Stick® 88
SD 88
SDHC 88
xD-Picture Card™ 88
幻燈片播放 97
列印
所有照片 97
索引 92
照片 93

列印設定
色彩增強 101
亮度 101
品質 99, 100
恢復到出廠設定 103
紙張類型和尺寸 100, 101
設定新預設值 103
對比度 101

使用電腦
請參閱隨機光碟上的軟體使用說明書。
按日期搜尋 96
掃描到 USB 快閃儲存器 104
掃描到記憶卡 104
規格 187
無邊 103
裁剪 98, 102
新增效果 93

照片效果
去除紅眼 95
自動修正 93
棕色 96
黑白 95
增強風景 94
增強膚色 94
預覽照片 91

PictBridge
DPOF 列印 109
Presto!® PageManager®
請參閱 Presto!® PageManager® 應用程式中的說明

W

Windows®
請參閱隨機光碟上的軟體使用說明書。

一畫

一線兩號制式響鈴
設定響鈴模式 54, 59
關閉 55, 59

四畫

分機，使用	63
手動	
接收	41
發送	40
撥號	64
文字，輸入	180
特殊字元	180

五畫

包裝設備	158
卡紙	
原稿	146
紙張	147
可掃描區域	22
外置電話，連接	62

六畫

休眠模式	27
列印	
卡紙	147
可列印區域	15
到小尺寸紙張	14
記憶體中的傳真	48
問題	130, 133
規格	190
報告	73
解析度	190
請參閱隨機光碟上的軟體使用說明書。	
驅動程式	190
多址發送	34
設定群組	69
多址發送群組	69
多線連接 (PABX)	61
存取密碼，儲存和撥號	71
安全說明	115
灰階	184, 189
自動	
傳真接收	41
傳真檢測	44
自動進稿器	20, 32

七畫

序號	
如何搜尋	
快速撥號	
多址發送	34
使用群組	34
速撥	
在來電顯示記錄中設定	68
在撥出電話中設定	67
使用	64
設定兩位數的速撥位置	66
變更	67, 68
搜尋	64
群組撥號	
設定多址發送群組	69
變更	67, 68

八畫

來電顯示	
來電顯示記錄	65
來電顯示記錄報告	73
取消	
等待重撥的工作	39
傳真轉傳	50
直接列印	
PictBridge 相機中的照片	107
從非 PictBridge 相機	109

九畫

信封	11, 12, 18, 19
故障排除	130
卡紙	147
如果有問題	
PhotoCapture Center™ (影像擷取中心)	137
列印	130
列印接收的傳真	133
來電	135
原稿卡紙	146
接收傳真	134
掃描	136
軟體	136
電話線路或連接	133
網路	138
複印	135
原稿卡紙	146
液晶螢幕上的錯誤訊息	140
檢查墨水餘量	157

重撥 / 暫停	64
音量，設定	
揚聲器	26
蜂鳴器	26
響鈴	26

十畫

原稿	
裝入	20, 22
紙張	16, 183
尺寸	25
可列印區域	15
原稿尺寸	20
容量	19
裝入	9, 11
裝入信封和明信片	11
裝入照片紙	13
類型	18, 25
耗材	193
記憶體安全	76
記憶體儲存	161

十一畫

控制面板概述	6
接收模式	
手動	41
外置答錄機	41
傳真 / 電話	41
僅傳真	41
掃描	
請參閱隨機光碟上的軟體使用說明書。.....	
液晶螢幕上的錯誤訊息	140
未註冊	64, 143
紙匣無紙	142
記憶體已滿	143
掃描文件時	86
通訊錯誤	141
無法列印	141, 144
無法初始化	143
無法掃描	144
無法清洗	143
無法檢測	141
無墨水匣	142
僅黑白列印	140
墨水不足	142

清洗	
列印頭	155
印表機壓滾軸	154
掃描器	154
選紙滾軸	155
設備程式設計	161
連接	
外置電話	62
外置電話答錄機	60, 61
速撥	
使用	64
設定	66
變更	67, 68
透明膠片	16, 17, 19, 183

十二畫

單條線路上的自訂電話功能	135
報告	72
用戶設定	73
如何列印	73
快速撥號清單	73
來電顯示	73
來電顯示記錄報告	73
傳真日誌	73
日誌週期	72
傳輸驗證	72, 73
網路設置	73
說明選單	73
插口	
分機	
外置電話	62
無線電話	63
無線網路	
請參閱隨機光碟上的快速設置指導手冊和網路使用說明書。.....	
發送鎖定	
開啟 / 關閉	30
答錄設備 (TAD)	60
連接	61

十三畫

傳真 / 電話模式	
Fax Stream® Duet	53
在分機上應答	62, 63
遠端取消啟動代碼	62, 63
遠端啟動代碼	62, 63
響鈴次數	43

傳真代碼		傳送傳真或傳真日誌報告	145
使用	63	照片紙匣	13
遠端存取代碼	49	解析度	
遠端取消啟動代碼	62, 63	列印	190
遠端啟動代碼	44, 62, 63	為下一份傳真設定	36
變更	49, 63	掃描	189
傳真儲存	45	傳真	184
從記憶體列印	48	複印	186
開	45	運輸設備	158
關閉	47	電源故障	161
傳真檢測	44	電話答錄機，外置	41, 60
傳真轉傳		接收模式	41
遠端變更	50, 51	連接	60, 61
編制號碼	45	錄製 OGM	61
傳真，使用電腦		電話線路	
請參閱隨機光碟上的軟體使用說明書。		干擾	139
傳真，單機		多線 (PABX)	61
接收	41	問題	133
F/T 響鈴時間，設定	43	連接	61
Fax Stream® Duet	53		
到記憶體	48	十四畫	
到電腦	46	網路	
問題	130, 133	列印	
從記憶體列印	48	請參閱隨機光碟上的網路使用說明書。	
從遠端站點檢索	50, 51	掃描	
通話結束時	42	請參閱隨機光碟上的軟體使用說明書。	
透過分機	62, 63	維護，日常	
無紙接收	48	更換墨水匣	150
傳真檢測	44	說明	
傳真轉傳	50	液晶螢幕訊息	161
電話線路干擾	139	使用模式和功能鍵	161
縮小以適合紙張	48	選單表	161, 162
響鈴次數，設定	43	遠端設定	
發送	32, 74	請參閱隨機光碟上的軟體使用說明書。	
手動	40	遠端檢索	49
多址發送	34	存取代碼	49
使用自動進稿器	32	取回傳真	51
使用掃描器玻璃	33	指令	50
定時傳真	38		
定時整批發送	39	十五畫	
恢復到出廠設定	40	墨水匣	
海外	38	更換	150
從記憶體 (雙向存取)	37	墨水點計數器	150
從記憶體取消	39	檢查墨水餘量	157
設定新預設值	40		
進入傳真模式	32		
解析度	36		
電話線路干擾	139		
實時發送	37		
對比度	36		

二十一畫

響鈴次數，設定 43

撥號	
手動	64
存取代碼和信用卡號碼	68
來電顯示記錄	65
速撥	64
群組	34
撥出電話	65
暫停	66
模式，進入	
掃描	6, 104
傳真	32
圖像處理	6, 91
複印	78
複印	
多份	78
使用自動進稿器	82
使用掃描器玻璃	21
放大 / 縮小	80
版面配置 (N 合 1)	81
亮度	83
品質	79
恢復到出廠設定	86
書本	84
浮水印	84
使用 USB 快閃儲存器	85
使用紙張文件	85
使用媒體卡	85
使用模板資料	84
紙張尺寸	83
紙張類型	83
記憶體已滿	86
排序 (僅適用於自動進稿器)	82
設定新預設值	86
單份	78
進入複印模式	78
對比度	83

十六畫

選單表 161

十七畫

縮小	
副本	80
接收的傳真	48

十八畫

雙向存取 37

brother®

請瀏覽我們的全球網站：
<http://www.brother.com>

本設備僅允許在購買國使用。當地 Brother 公司或其經銷商僅為在該國購買的設備提供技術支援。