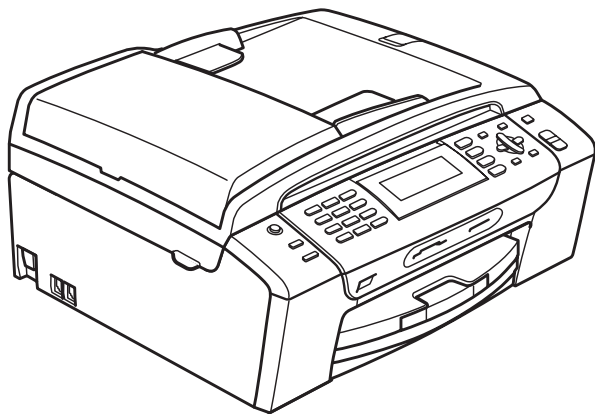


# HASZNÁLATI ÚTMUTATÓ



MFC-490CW

## Ha az ügyfélszolgálatot kell hívnia

Kérjük, töltsse ki az alábbi adatokat későbbi referencia céljára:

Típuszám: MFC-490CW

Gyári szám: <sup>1</sup> \_\_\_\_\_

Vásárlás dátuma: \_\_\_\_\_

Vásárlás helye: \_\_\_\_\_

<sup>1</sup> A gyári számot a készülék hátulján találja meg. Őrizze meg ezt a használati útmutatót a számlával együtt, mellyel a vásárlást tudja igazolni lopás, tűz vagy garancia esetére.

# Engedélyezési információk és az Összeállítási és kiadási értesítésre vonatkozó megjegyzések

A KÉSZÜLÉK MEGFELELŐ CSATLAKOZÓVAL ELLÁTOTT, KÉTERES KÁBELT HASZNÁLÓ, ANALÓG PSTN VONALON VALÓ MŰKÖDÉSHEZ LETT TERVEZVE.

## ENGEDÉLYEZÉSI INFORMÁCIÓK

---

A Brother vállalat tájékoztatja a felhasználókat, hogy a készülék rendeltetésszerű működése csak abban az országban garantált, ahol a vásárlás történt, így nem biztosítható a termék rendeltetésszerű működése a vásárlás helyétől különböző országok nyilvános távközlővonalain.

## Összeállítási és kiadási értesítés

---

A kézikönyv összeállítása és kiadása a Brother Industries, Ltd. felügyelete mellett történt, a termék legfrissebb leírásai és specifikációi alapján.

A kézikönyv tartalma és a termék specifikációi előzetes értesítés nélkül módosulhatnak.

A Brother fenntartja magának a jogot arra, hogy az itt megadott specifikációkat és anyagokat értesítés nélkül módosítsa, és semmilyen felelősséget nem vállal az itt szereplő anyagokra hagyatkozás miatt bekövetkező (akár közvetett) károkért, egyebek mellett ideértve a nyomdai és a kiadvánnyal kapcsolatos egyéb hibákat.

# A Rádió és távközlési végberendezés irányelv (R az TTE Directive) vonatkozó EK Megfelelőségi nyilatkozata



## EC Declaration of Conformity

### Manufacturer

Brother Industries, Ltd.  
15-1, Naeshiro-cho, Mizuho-ku, Nagoya 467-8561, Japan

### Plant

Brother Industries (Shen Zhen) Ltd  
G02414-1, Bao Chang Li Bonded Transportation Industrial Park,  
Bao Long Industrial Estate, Longgang, Shenzhen, China

Herewith declare that:

Products description : Facsimile Machine  
Model Name : MFC-490CW

is in conformity with provisions of the R & TTE Directive (1999/5/EC) and we declare compliance with the following standards :

Standards applied :

Harmonized : Safety EN60950-1:2001+A11:2004

EMC EN55022: 2006 Class B  
EN55024: 1998 +A1: 2001 +A2: 2003  
EN61000-3-2: 2006  
EN61000-3-3: 1995 +A1: 2001 +A2: 2005

Radio EN301 489-1 V1.6.1  
EN301 489-17 V1.2.1  
EN300 328 V1.7.1

Year in which CE marking was first affixed : 2008

Issued by : Brother Industries, Ltd.

Date : 20th March, 2008

Place : Nagoya, Japan

Signature :

Junji Shiota  
General Manager  
Quality Management Dept.  
Printing & Solutions Company

## **A Rádió és távközlési végberendezés irányelv (R az TTE Directive) vonatkozó EK Megfelelőségi nyilatkozata**

### Gyártó

Brother Industries, Ltd.  
15-1, Naeshiro-cho, Mizuho-ku, Nagoya 467-8561, Japán

### Gyártelep

Brother Industries (Shen Zhen) Ltd.  
G02414-1, Bao Chang Li Bonded Szállítási ipari park,  
Bao Long iparterület, Longgang, Shenzhen, Kína

Ezennel kijelentjük:

Termék leírása : Faxkészülék  
Modell neve : MFC-490CW

megfelel az R az TTE Irányelv (1999/5/EC) rendelkezéseinek és nyilatkozunk a következő szabványoknak való megfeleléséről:

Alkalmazott szabványok:

Összhangban a  
követzőkkel:

Biztonság	EN60950-1: 2001 +A11: 2004
EMC	EN55022: 2006 Class B EN55024: 1998 +A1: 2001 +A2: 2003 EN61000-3-2: 2006 EN61000-3-3: 1995 +A1: 2001 +A2: 2005
Rádió	EN301 489-1 V1.6.1 EN301 489-17 V1.2.1 EN300 328 V1.7.1

A CE megjelölés alkalmazásának legelső éve: 2008

Kiállító : Brother Industries, Ltd.  
Dátum : 2008. március 20.  
Kiállítás helye : Nagoya, Japán

# Tartalomjegyzék

## I. bekezdés Általános

<b>1</b>	<b>Általános tudnivalók</b>	<b>2</b>
	A dokumentáció használata.....	2
	A dokumentációban használt szimbólumok és egyezményes jelek .....	2
	Hozzáférés a Szoftver használati útmutatóhoz és a Hálózati használati útmutatóhoz.....	3
	A dokumentáció megtekintése .....	3
	A Brother Support elérése (Windows® esetén) .....	5
	Vezérlőpult áttekintése .....	6
	Az LCD kijelző jelzései .....	8
	Alapműveletek.....	8
<b>2</b>	<b>Papír és dokumentumok betöltése</b>	<b>9</b>
	Papír és más nyomtatási média betöltése.....	9
	Borítékok és postai levelezőlapok betöltése.....	11
	Fotópapír betöltése.....	13
	Kisméretű nyomtatott anyag eltávolítása a készülékből.....	14
	Nyomtatható terület .....	14
	Használható papír és más nyomtatási médiák.....	15
	Javasolt nyomtatási média .....	15
	A nyomtatási médiák kezelése és használata.....	16
	A megfelelő nyomtatási média kiválasztása .....	17
	Dokumentumok betöltése .....	19
	Az ADF használata .....	19
	A szkennerveg használata .....	19
	Szkennelhető terület.....	20
<b>3</b>	<b>Általános beállítások</b>	<b>21</b>
	Energiatakarékos mód.....	21
	Az Energiatakarékos üzemmód bekapcsolása.....	21
	Az Energiatakarékos üzemmódból való kilépés .....	21
	Energiatakarékos beállítások .....	21
	Mód időzítő .....	22
	Papírbeállítások .....	23
	Papír típus .....	23
	Papírméret.....	23
	Hangerő beállítások.....	24
	Csengetés hangerő .....	24
	Figyelmeztetés hangereje .....	24
	Hangszóró hangerő .....	25
	Nyári/téli időszámítás automatikus váltása.....	25
	Alvó üzemmód .....	26

LCD kijelző.....	26
LCD kontraszt.....	26
Az LCD hátsóvilágítás fényerejének beállítása .....	27
A háttérvilágítás dim időzítőjének beállítása .....	27
Háttérkép beállítása.....	27

## **4 Biztonsági funkciók 28**

---

Átvitelzár .....	28
Az Átvitelzár jelszavának beállítása és módosítása .....	28
Átvitelzár ki- és bekapcsolása .....	29

## **II. bekezdés Fax**

### **5 Fax küldése 32**

---

Belépés Fax módba.....	32
Faxolás ADF-ből .....	32
Faxolás a szkennervegről.....	33
Letter méretű dokumentumok faxolása a szkennervegről.....	33
Színes fax átvitel .....	33
Folyamatban lévő faxküldés visszavonása .....	33
Körfaxolás (csak monokróm) .....	34
Folyamatban lévő körfax küldésének visszavonása.....	35
További küldési műveletek .....	35
Faxok küldése több beállítással .....	35
Kontraszt .....	36
Fax felbontás módosítása .....	36
Egyidejű hozzáférés (csak Monokróm) .....	37
Valós idejű átvitel.....	37
Tengerentúli mód.....	38
Késleltetett fax (csak Monokróm) .....	38
Késleltetett kötegelt küldés (csak Monokróm) .....	38
Várakozó feladatok ellenőrzése és visszavonása .....	39
A módosítások új alapértelmezésként történő megadása .....	39
Minden beállítás visszaállítása a gyári alapértékekre .....	40
Faxok kézi küldése .....	40
Memória megtelt hibaüzenet .....	40

## **6 Fax fogadása 41**

Vételi módok .....	41
Válassza ki a vételi módot .....	41
A vételi módok használata .....	42
Csak Fax .....	42
Fax/Tel.....	42
Kézi.....	42
Külső üzenetrögzítő .....	42
Vételi mód beállítások.....	43
Csengetési késleltetés.....	43
F/T csengetés ideje (csak Fax/Tel mód esetén).....	43
Fax érzékelés .....	44
Memória vétel (Csak monokróm).....	45
Faxtovábbítás .....	45
Faxok tárolása .....	45
PC Fax fogadás.....	46
A memóriavétel műveletek kikapcsolása.....	47
A memóriavétel műveletek módosítása.....	48
További vételi műveletek .....	48
Bejövő, kicsinyített faxok nyomtatása.....	48
Vétel kifogyott papír esetén .....	49
Fax nyomtatása a memóriából .....	49
Lehívás távolról.....	49
A Távoli hozzáférés kódjának beállítása .....	49
A Távoli hozzáférési kód használata .....	50
Fax távvezérlő parancsok.....	51
Faxüzenetek lehívása.....	52
A Faxtovábbítási szám módosítása.....	52

## **7 Telefon és külső eszközök 53**

Hangműveletek.....	53
Hangkódos (Tone) vagy Impulzusos (Pulse).....	53
Fax/Tel mód .....	53
Fax/Tel mód Energiatakarékos üzem közben .....	53
Telefonszolgáltatások .....	54
A Telefonvonal típusának beállítása.....	54
Csatlakozás külső üzenetrögzítő készülékhez .....	55
Csatlakozások .....	55
Kimenő üdvözlő üzenet felvétele külső üzenetrögzítőn.....	56
Többvonalas csatlakozás (PBX).....	56
Külső készülékek és mellékállomások.....	57
Külső készülék vagy mellékállomás csatlakoztatása .....	57
Működtetés mellékállomásról .....	57
Vezeték nélküli külső telefonkészülék használata .....	58
Távoli kódok használata .....	58



---

**8 Tárcsázás és számok tárolása 59**

---

Hogyan tárcsázhat.....	59
Kézi tárcsázás .....	59
Gyorshívó .....	59
Keresés .....	59
Fax újrAhívás.....	60
Kimenő hívás napló .....	60
Számok tárolása.....	61
Szünet tárolása.....	61
Gyorshívó számok beállítása .....	61
Gyorshívó nevek vagy számok módosítása .....	62
Csoportok beállítása körfaxoláshoz.....	63
Gyorstárcsázási számok egyesítése .....	65

---

**9 Jelentések nyomtatása 66**

---

Fax jelentések.....	66
Átvitelt megerősítő jelentés .....	66
Faxnapló (aktivitás jelentés).....	66
Jelentések .....	67
Jelentés nyomtatása.....	67

---

**10 Lehívás 68**

---

A lehívás funkció áttekintése .....	68
Lehívó vétel .....	68
Lehívó vétel beállítása.....	68
Titkos kóddal történő lehívó vétel beállítása.....	69
Késleltetett lehívó vétel beállítása .....	69
Szekvenciális lehívás (csak Monokróm).....	70
Lehívó adás (csak Monokróm) .....	71
Beállítás lehívó adáshoz.....	71
Titkos kóddal történő lehívó adás beállítása .....	72

## III. bekezdés Másolás

---

**11 Másolatok készítése 74**

---

Másolás .....	74
Belépés a Másolás módba .....	74
Egyetlen másolat készítése.....	74
Többszörös másolat készítése .....	75
Másolás leállítása .....	75

Másolási beállítások .....	75
Másolás sebességének és minőségének módosítása .....	76
Lemásolt kép nagyítása vagy kicsinyítése .....	76
N az 1-ben másolatok vagy poszter készítése (Oldaltördelés) .....	77
Másolatok leválogatása az ADF használatával .....	79
Fényerősség és kontraszt beállítása .....	79
Papírbeállítások .....	80
Könyv másolás .....	81
Vízjel másolás .....	82
A módosítások beállítása alapértelmezettként .....	83
Minden beállítás visszaállítása a gyári alapértelmezett értékre .....	84
„Memória megtelt” üzenet .....	84

## IV. bekezdés Közvetlen fotónyomtatás

<b>12 Fényképek nyomtatása memóriakártyáról vagy USB Flash memória-meghajtóról</b> .....	<b>86</b>
PhotoCapture Center™ Műveletek .....	86
Nyomtatás számítógép nélkül memóriakártyáról vagy USB Flash memória-meghajtóról .....	86
Szkenelés számítógép nélkül memóriakártyára vagy USB Flash memória-meghajtóra .....	86
A PhotoCapture Center™ használata számítógépről .....	86
Memóriakártya vagy USB Flash memória-meghajtó használata .....	86
Memóriakártyák vagy USB Flash memória-meghajtó mappastruktúra .....	87
Kezdeti lépések .....	88
Belépés a PhotoCapture üzemmódba .....	89
Képek nyomtatása .....	89
Nézze a fotót .....	89
Indexkép nyomtatása (Miniatűr képek) .....	90
Fényképek nyomtatása .....	90
Fényképek feljavítása .....	91
Keresés dátum szerint .....	95
Összes fénykép nyomtatása .....	95
Bemutató .....	95
Körülvágás .....	96
DPOF nyomtatás .....	97
PhotoCapture Center™ nyomtatási beállítások .....	98
Nyomtatás sebessége és minősége .....	99
Papírral kapcsolatos lehetőségek .....	99
Fényerő, kontraszt és szín beállítása .....	100
Körülvágás .....	101
Szegély nélküli nyomtatás .....	102
Dátum nyomtatása .....	102
A módosítások megadása új alapértelmezettként .....	102
Minden beállítás visszaállítása a gyári értékre .....	102

Szkennelés memóriakártyára vagy USB Flash memória-meghajtóra .....	103
Belépés a szkennelés módba.....	103
Szkennelés memóriakártyára vagy USB Flash memória-meghajtóra .....	103
A fájlnev megváltoztatása.....	104
Új alapértelmezés beállítása .....	105
A gyári beállítások visszaállítása.....	105
A hibaüzenetek jelentése.....	105

## **13 Fotók nyomtatása fényképezőgépről 106**

---

Fotók nyomtatása közvetlenül PictBridge fényképezőgépről .....	106
PictBridge követelmények .....	106
A digitális fényképezőgép beállítása .....	106
Képek nyomtatása .....	107
DPOF-nyomtatás.....	107
Fotók nyomtatása közvetlenül digitális fényképezőgépről (PictBridge nélkül) .....	108
Képek nyomtatása.....	108
A hibaüzenetek jelentése.....	109

## **V. bekezdés Szoftver**

### **14 Szoftver és hálózati jellemzők 112**

---

## **VI. bekezdés Függelékek**

### **A Biztonsági és Jogi előírások 114**

---

A készülék megfelelő elhelyezése.....	114
A készülék biztonságos használatához .....	115
Fontos biztonsági utasítások .....	119
FONTOS – Az Ön biztonsága érdekében .....	120
LAN csatlakozás.....	120
Rádióinterferencia .....	120
EU 2002/96/EC és EN50419 irányelvek.....	121
International ENERGY STAR® megfelelőségi nyilatkozat.....	121
A másolás jogi korlátai.....	122
Védjegyek.....	123

### **B Hibaelhárítás és szokásos karbantartás 124**

---

Hibaelhárítás .....	124
Ha további problémája van a készülékkel .....	124
Tárcsahang érzékelés .....	131
Vonali interferencia.....	131

Hibaüzenetek és karbantartási üzenetek.....	132
Hiba-animációk megjelenítése .....	138
Faxok vagy Faxnapló átvitele .....	138
Dokumentumelakadás .....	139
Nyomtató- vagy papírelakadás .....	140
Karbantartási rutinműveletek .....	142
Nyomtatópatronok cseréje.....	142
A készülék külső részének megtisztítása .....	144
A szkennerveg tisztítása.....	145
A készülék nyomtatólemezének tisztítása .....	146
A papírfellevő henger tisztítása .....	146
A nyomtatófej tisztítása .....	147
A nyomtatás minőségének ellenőrzése.....	147
A nyomtatási beállítások ellenőrzése .....	148
A tintamennyiség ellenőrzése.....	149
Gépre vonatkozó adatok.....	149
A gyári szám ellenőrzése .....	149
A készülék csomagolása és szállítása .....	150

---

## **C Menü és funkciók 153**

Képernyőn történő programozás .....	153
Menütáblázat .....	153
Memóriatartalom.....	153
Mód és menügombok .....	153
Menütáblázat .....	154
Szöveg bevitele .....	171

---

## **D Műszaki adatok 172**

Általános .....	172
Nyomtatási média .....	174
Fax.....	175
Másolat .....	177
PhotoCapture Center™ .....	178
PictBridge .....	179
Szkennel.....	180
Nyomtató .....	181
Interfészek .....	182
Számítógéppel szembeni követelmények .....	183
Kellékanyagok .....	184
Hálózat (LAN) .....	185
Vezetéknélküli egy-gombnyomásos konfiguráció.....	186

---

## **E Fogalomtár 187**

---

## **F Index 191**

---



# Általános

---

<b>Általános tudnivalók</b>	<b>2</b>
<b>Papír és dokumentumok betöltése</b>	<b>9</b>
<b>Általános beállítások</b>	<b>21</b>
<b>Biztonsági funkciók</b>	<b>28</b>

## A dokumentáció használata

Köszönjük Önnek, hogy Brother terméket vásárolt! Ez a dokumentáció segít Önnek abban, hogy a lehető legtöbbet hozza ki az Ön által megvásárolt termékből.

## A dokumentációban használt szimbólumok és egyezményes jelek

A dokumentációban a következő szimbólumok és egyezményes jelek szerepelnek.

<b>Félkövér</b>	A félkövér speciális gombokat jelöl a készülék kezelőpaneljén, vagy a számítógép képernyőjén.
<b>Dőlt betű</b>	A dőlt betűstílus fontos információk kiemelésére szolgál, vagy kapcsolódó témákhoz irányítja a felhasználót.
<b>Courier New</b>	A Courier New betűtípus a készülék LCD-kijelzőjén megjelenő üzeneteket jelöli.



A figyelmeztetések a lehetséges személyi sérülések elkerüléséhez nyújtanak útbaigazítást.



Az elővigyázatosságra intő jelzések olyan eljárásokat jelölnek, amelyeket Önnek követnie vagy kerülnie kell ahhoz, hogy a gép vagy más tárgyak károsodását elkerülhesse.



Az Áramütés veszély ikonok lehetséges áramütésre figyelmeztetnek.



A megjegyzésekben arra vonatkozó utasításokat talál, hogy mit kell tennie különböző felmerülő helyzetekben, illetve tippeket kap arra nézve, hogyan működik az aktuális művelet más technikai jellemzőkkel.



A Helytelen beállítás ikon a készülékkel nem kompatibilis berendezésekre és műveletekre figyelmeztet.

## Hozzáférés a Szoftver használati útmutatóhoz és a Hálózati használati útmutatóhoz

Ez a Használati útmutató nem tartalmazza a készülékkel kapcsolatos összes információt, ideértve a nyomtató, a szkennert, PC Fax és a hálózat speciális funkcióinak részletes leírását. Ha szívesen tudna meg többet ezekről a műveletekről, olvassa el a CD-ROM-on található **Szoftver használati útmutató** és a **Hálózati használati útmutató**.

### A dokumentáció megtekintése

#### A dokumentáció megtekintése (Windows® esetén)

A dokumentáció megtekintéséhez a **Start** menüben a programcsoportból válassza ki a **Brother, MFC-XXXX** pontot (ahol az XXXX a modell neve), majd válassza ki a **Felhasználói kézikönyvek HTML formátumban** pontot.

Ha még nem telepítette a szoftvert, az alábbi utasítások alapján találhatja meg a dokumentációt:

- 1 Kapcsolja be a számítógépet. Helyezze be a Brother CD-ROM lemezt a CD-ROM meghajtóba.
- 2 Ha megjelenik a modellnevet tartalmazó képernyő, kattintson a modell nevére.

- 3 Ha megjelenik a nyelvi képernyő, kattintson a nyelvre. Megjelenik a CD-ROM Főmenüje.



#### Megjegyzés

Ha nem jelenik meg ez az ablak, a Windows® Explorerrel indítsa el a start.exe programot a Brother CD-ROM gyökérműkönytárából.

- 4 Kattintson a **Dokumentáció** elemre.
- 5 Kattintson az olvasni kívánt dokumentációra.
  - **HTML dokumentumok: Szoftver használati útmutató és Hálózati használati útmutató HTML formátumban.**  
Ezt a formátumot javasoljuk a számítógépen történő megtekintéshez.
  - **PDF dokumentumok: Használati útmutató különálló műveletekhez Szoftver használati útmutató és Hálózati használati útmutató PDF formátumban.**  
Ezt a formátumot javasoljuk a kézikönyvek nyomtatásához. Kattintson ide, ha szeretne a Brother Solutions Center portálra lépni, ahol megtekintheti vagy letöltheti a PDF dokumentumokat. (Internet elérés és PDF olvasó szoftver szükséges.)

## Hogyan találja meg a szkennelési utasításokat

Dokumentumok szkenneléséhez több lehetőség közül választhat. Az utasításokat az alábbiak szerint keresheti elő:

### Szoftver használati útmutató

- **Szkennelés**  
(Windows® 2000 Professional/  
Windows® XP és Windows Vista® esetén)
- **ControlCenter3**  
(Windows® 2000 Professional/  
Windows® XP és Windows Vista® esetén)
- **Hálózati szkennelés**

### Scansoft™ PaperPort™ 11SE OCR-ismertetővel

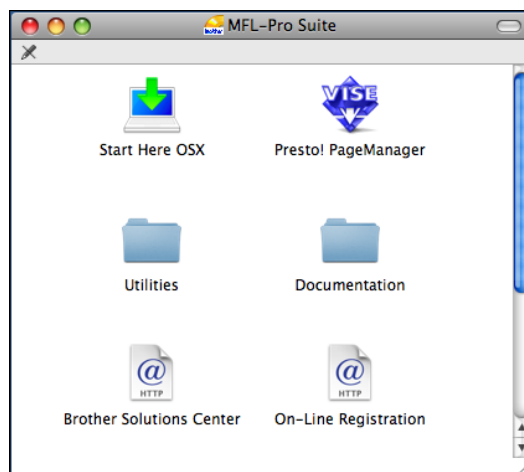
- A teljes ScanSoft™ PaperPort™ 11SE OCR-ismertetővel megtekinthető a ScanSoft™ PaperPort™ 11SE súgójának kiválasztásával.

## Hol található a hálózat beállításával kapcsolatos útmutatások

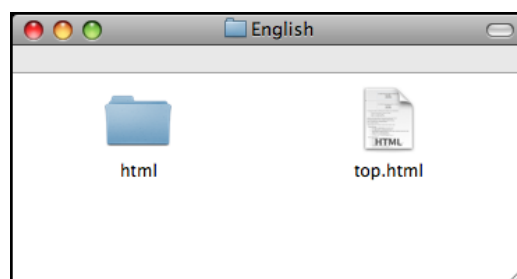
A készüléke vezetékes és vezeték nélküli hálózatokhoz csatlakoztatható. Az erre vonatkozó alapvető utasításokat a Gyors telepítési útmutatóban találja. Ha a vezeték nélküli hozzáférési pontja támogatja a SecureEasySetup™, Wi-Fi Protected Setup™ vagy AOSS™ technológiák valamelyikét, akkor kövesse a Gyors telepítési útmutatóban megadott lépéseket. A hálózat beállításával kapcsolatos további információkért lásd a Hálózati útmutatót.

## A dokumentáció megtekintése (Macintosh® esetén)

- 1 Kapcsolja be a Macintosh® számítógépet. Helyezze be a Brother CD-ROM-ot a CD-ROM-meghajtóba. Megjelenik a következő ablak.



- 2 Kattintson kétszer a **Documentation (Dokumentáció)** ikonra.
- 3 Kattintson kétszer a nyelvi mappára.
- 4 Kattintson kétszer a top.html fájlra a **Software User's Guide (Szoftver használati útmutató)** és a **Network User's Guide (Hálózati útmutató)** HTML formátumban való megtekintéséhez.



- 5 Kattintson az olvasni kívánt dokumentációra:
  - **Software User's Guide (Szoftver használati útmutató)**
  - **Network User's Guide (Hálózati útmutató)**



## Hogyan találja meg a szkennelési utasításokat

Dokumentumok szkenneléséhez több lehetőség közül választhat. Az utasításokat az alábbiak szerint keresheti elő:

### Szoftver használati útmutató

- **Szkennelés**  
(Mac OS® X 10.2.4 vagy későbbi verzió esetén)
- **ControlCenter2**  
(Mac OS® X 10.2.4 vagy későbbi verzió esetén)
- **Hálózati szkennelés**  
(Mac OS® X 10.2.4 vagy későbbi verzió esetén)

### Presto!® PageManager® Használati útmutató

- A teljes Presto!® PageManager® használati útmutató megtekinthető a Presto!® PageManager® alkalmazásban a sűgó kiválasztásával.

## Hol található a hálózat beállításával kapcsolatos útmutatások

A készüléke vezetékes és vezeték nélküli hálózatokhoz csatlakoztatható. Az erre vonatkozó alapvető utasításokat a Gyors telepítési útmutatóban találja. Ha a vezeték nélküli hozzáférési pontja támogatja a SecureEasySetup™, Wi-Fi Protected Setup™ vagy AOSS™ technológiák valamelyikét, akkor kövesse a Gyors telepítési útmutatóban megadott lépéseket. A hálózat beállításával kapcsolatos további információkért lásd a Hálózati útmutatót.

## A Brother Support elérése (Windows® esetén)

Megtalálja az összes szükséges kapcsolatot, a webes támogatással együtt (Brother Solutions Center).

- Kattintson a főmenü **Brother terméktámogatás** elemére. Megjelenik a következő képernyő:



- A weblapunk eléréséhez (<http://www.brother.com>), kattintson a **Brother honlap** elemre.
- A legfrissebb hírekért és termékinformációkért (<http://solutions.brother.com>), kattintson a **Brother Solutions Center** elemre.
- Ha eredeti Brother alkatrészekért látogatja meg a weblapot (<http://www.brother.com/original/>), kattintson a **Fogyőeszköz információ** elemre.
- A Brother CreativeCenter (<http://www.brother.com/creativecenter/>) INGYENES fotókért és nyomtatható letöltések eléréséhez kattintson a **Brother CreativeCenter** elemre.
- A főoldalhoz való visszatéréshez kattintson a **Vissza** gombra, vagy ha befejezte, kattintson a **Kilépés** gombra.

# Vezérlőpult áttekintése



## 1 Fax és telefon gombok:

### ■ Redial/Pause (Újratárcsáz/Leállít)

Újrahívja az utolsó 30 számot. Szünet jelet is beilleszt a közvetlen hívószámok programozásakor.

### ■ Tel/R

Ez a gomb az F/T pseudo csöngetés során felvett külső készülék segítségével történő hívásfogadáshoz használatos. PBX-hez való kapcsolódás esetén ez a gomb használható külső vonal szerzésére, vagy a hívás átirányítására.

## 2 Számgombok

Ezek a gombok használhatók a telefon- és faxszámok beírására.

A # gomb teszi lehetővé, hogy a ideiglenesen válthasson az „Impulzusos” és a „Hangkódos” tárcsázási módok között.

## 3 Mód gombok:

### ■ Fax

Lehetővé teszi a Fax üzemmódba való belépést.

### ■ Scan (Szkennel)

Lehetővé teszi a Szkennelés üzemmódba való belépést.

### ■ Copy (Másolás)

Lehetővé teszi a Másoló üzemmódba való belépést.

### ■ Photo Capture

A PhotoCapture Center™ üzemmódba léphet be.

## 4 Menügombok:

### ■ Hangerő gombok



Ha a készülék nem dolgozik, akkor használhatja ezeket a gombokat a csöngetés hangerejének beállításához.

### ■ Speed Dial (Gyorstárcs.) gomb



Lehetővé teszi számok memóriában történő tárolását, a tárolt számok közötti keresést és a számok tárcsázását.

### ■ ◀ vagy ▶

Nyomja le a visszafelé vagy előre felé való mozgáshoz a menüsinten. Emellett nyomja le az opciók kiválasztásához is.

### ■ ▲ vagy ▼

Nyomja meg, hogy a menük és opciók között mozoghasson.



### ■ Menu (Menü)

A fő menü elérése.

### ■ Clear/Back (Törlés/Vissza)

Nyomja meg a karakterek törléséhez vagy az előző menüsintre való visszatéréshez.

### ■ OK

Válasszon egy beállítást.

## 5 Indítógombok:

### ■ Colour Start (Színes Start)

Lehetővé teszi színes faxok küldését vagy másolatok készítését. Képbetárolást is kezdeményezhet (színes vagy mono üzemmódban, a ControlCenter szoftver szkennelési beállításaitól függően).

### ■ Mono Start

Lehetővé teszi monokróm faxok küldését vagy másolatok készítését. Képbetárolást is kezdeményezhet (színes vagy monokróm üzemmódban, a ControlCenter szoftver szkennelési beállításaitól függően).

## 6 Stop/Exit (Stop/Kilépés)

Egy adott művelet leállítására vagy egy menüből való kilépésre szolgál.

## 7 Ink Management (Tinta vezérlő)

Lehetővé teszi a nyomtatófej megtisztítását, a nyomtatás minőségének és a rendelkezésre álló tinta mennyiségének az ellenőrzését.

## 8 LCD (folyadékkristályos kijelző)

A képernyőn kijelzett üzenetek segítenek Önnek, hogy beállítsa és használja a készülékét.

Emellett beállíthatja az LCD kijelző szögét, ha felemeli azt.

## 9 Power Save (Energiatakarékos mód)

Lehetővé teszi a készülék energiatakarékos módba történő kapcsolását.

## Az LCD kijelző jelzései

Az LCD a készülék aktuális állapotával kapcsolatos információkat jelenít meg, ha a készülék nem dolgozik.



### 1 Vezeték nélküli kommunikáció állapota

Egy négy szintes jelző mutatja a vezeték nélküli jel pillanatnyi erősségét vezeték nélküli kapcsolat használata esetén.



### 2 Memóriaállapot

Megmutatja a készülékben még felhasználható memória mennyiségét.

### 3 Tintaszint jelző

Mutatja a rendelkezésre álló tinta mennyiségét.

### 4 Aktuális vételi mód

Lehetővé teszi az aktuális vételi mód megjelenítését.

- Fax (Csak fax)
- F/T (Fax/Tel)
- Ü.R (külső üzenetrögzítő)
- Kéz (kézi)

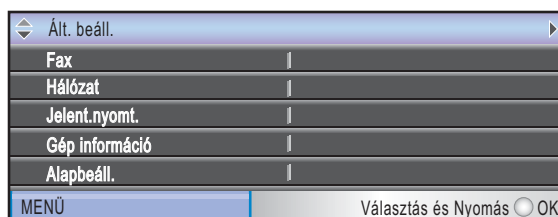
### 5 Faxok a memóriában

Mutatja a memóriában lévő fogadott faxok számát.

## Alapműveletek

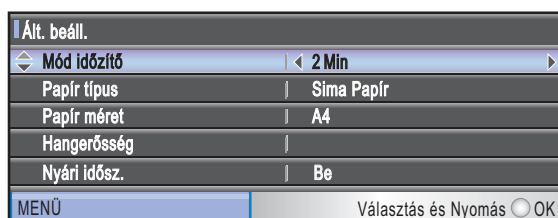
A következő lépések azt mutatják, hogy hogyan kell módosítani egy beállítást a készüléken. Ebben a példában a Mód időzítő beállítás 2 percről 30 másodpercre lett átállítva.

- 1 Nyomja meg a **Menu (Menü)** gombot.
- 2 Használja a **▲** vagy a **▼** gombot a **Ált. beáll.** opció kiválasztásához.

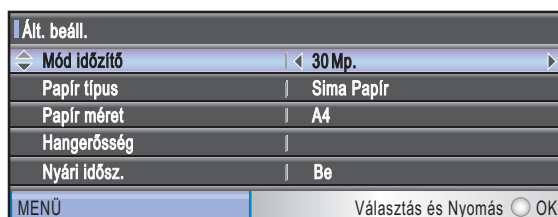


Nyomja meg a **OK** gombot.

- 3 Használja a **▲** vagy a **▼** gombot a **Mód időzítő** opció kiválasztásához.

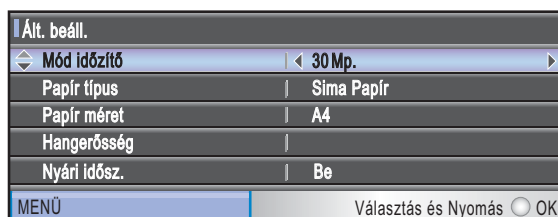


- 4 Használja a **◀** vagy a **▶** gombot a **30 Mp.** opció kiválasztásához.



Nyomja meg a **OK** gombot.

Láthatja a jelenlegi beállítást az LCD-n:



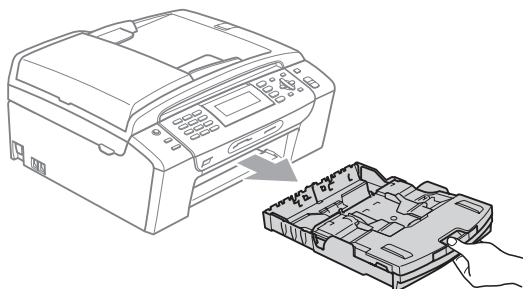
- 5 Nyomja meg a **Stop/Exit (Stop/Kilépés)** gombot.

## Papír és más nyomtatási média betöltése

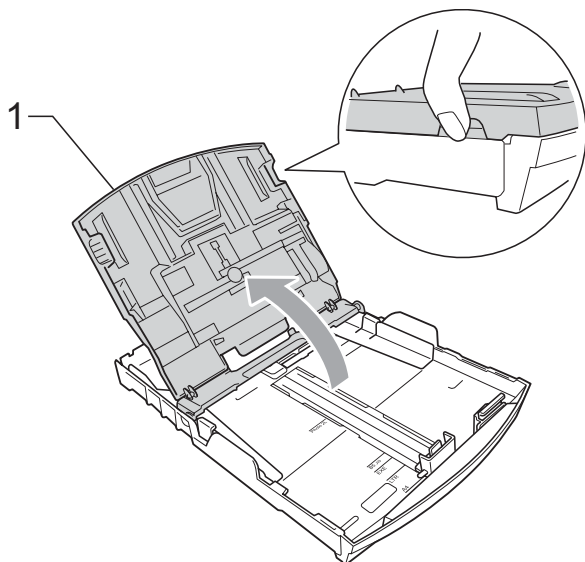
### Megjegyzés

A 10 × 15 cm vagy Fénykép L papírra való nyomtatáskor a fotó papírtálcát kell használni. (Lásd: *Fotópapír betöltése* című részt a(z) 13. oldalon!.)

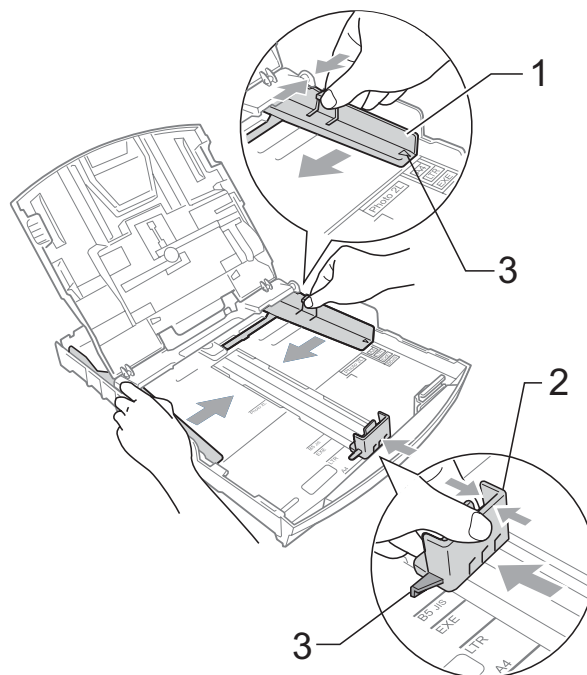
- 1 Ha a papírtartó füle nyitva van, zárja le, majd zárja be a papírtartót. Teljesen húzza ki a papírtálcát a készülékből.



- 2 Emelje fel a papírtálcáca fedelét (1).

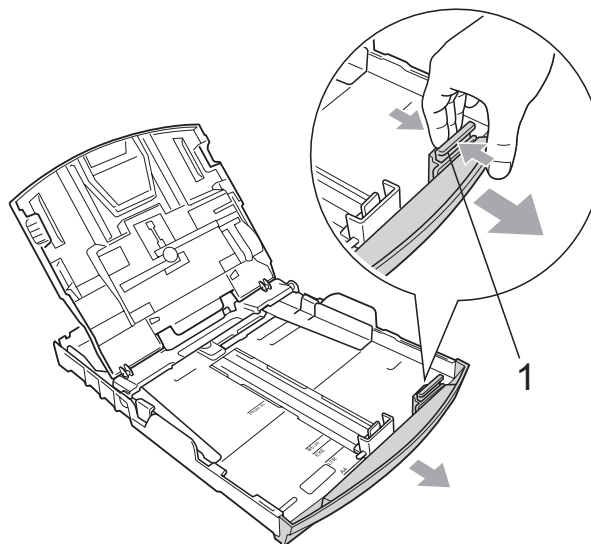


- 3 Mindkét kezével nyomja le és csúsztassa az oldalsó papírvezetőket (1) és a hosszanti papírvezetőt (2) a papír méretének megfelelően. Bizonyosodjon meg arról, hogy az oldalsó papírvezetők (1) és a hosszanti papírvezetők (2) háromszög alakú jelei (3) egy vonalban vannak-e a használandó papírméret jelével.

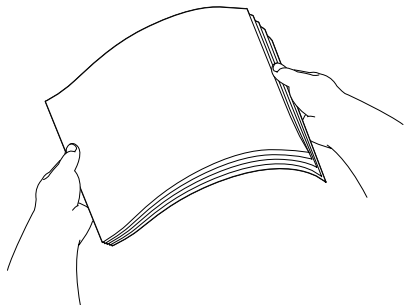


### Megjegyzés

Ha Legal méretű papírt használ, tartsa lenyomva a papírvezetők kioldó gombját (1) mialatt kicsúsztatja a papírtálcáca elejét.



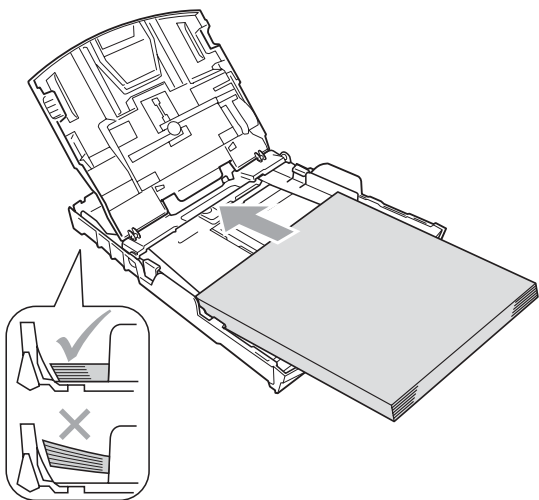
- 4 A papírelakadás és a félreadagolás elkerülése érdekében alaposan pörgesse át a papírköteget.



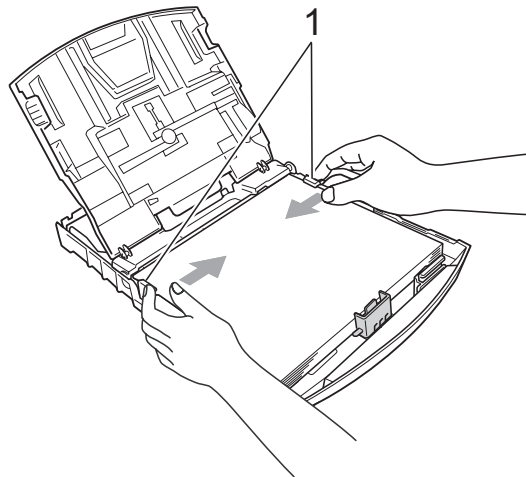
 **Megjegyzés**

Mindig ügyeljen arra, hogy a papír ne gyűrődjön meg, és ne perdüljön vissza.

- 5 Óvatosan helyezze a papírt a papírtálcába, a nyomtatási oldalával lefelé, a felső szélével előre. Győződjön meg róla, hogy a papíradagoló tálcában található papír sima.



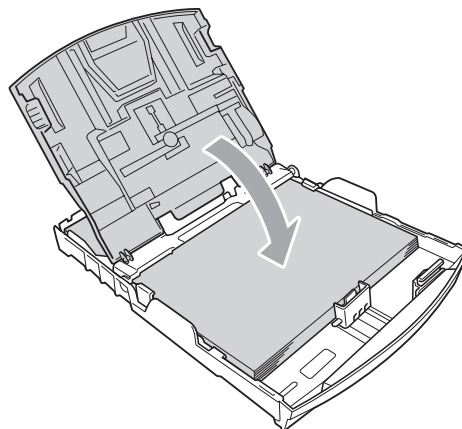
- 6 Két kézzel igazítsa finoman a papírhoz az oldalsó papírvezetőket (1). Ellenőrizze, hogy az oldalsó papírvezetők hozzáérnek-e a papír széleihez.



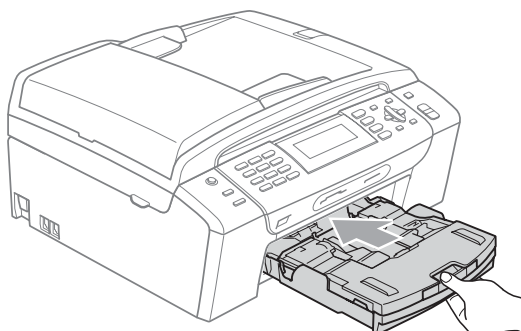
 **Megjegyzés**

Ügyeljen rá, hogy a papírlapot ne csúsztassa be túlságosan, mivel a tálca másik végén levő éle megemelkedhet, és adagolási problémákat okozhat.

- 7 Zárja le a papírtálca fedelét.

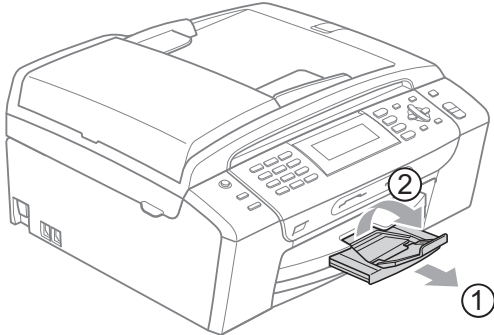


- 8 Lassan nyomja vissza a papírtálcát a készülékbe.





- 9 A papírtálcát a helyén tartva húzza ki kattánásig a papírtámaszt (1) és ezután hajtsa ki a papírtámasztó csappantyút (2).



### Megjegyzés

Legal típusú papír esetén ne használja a papírrögzítő fület.

## Borítékok és postai levelezőlapok betöltése

### A borítékokról

- 80 - 95 g/m<sup>2</sup> súlyú borítékokat használjon.
- Egyes borítékok esetén a programban be kell állítani a margókat. Sok boríték nyomtatása előtt végezzen próbanyomtatást.



### VIGYÁZAT

Az alábbi típusú borítékokat NE használja, mert azok esetén gondok lesznek a papír adagolásával:

- Ezek bő kialakítású borítékok.
- Amelyek dombornyomásúak (kiemelkedő írás van rajtuk).
- Amelyek kapcsosak vagy tűzöttek.
- Amelyek belseje előnyomott.

Ragasztó	Dupla fül

Esetenként gondot okozhat a papíradagolás, melynek oka a használt boríték vastagsága, mérete vagy a visszahajtás alakja.

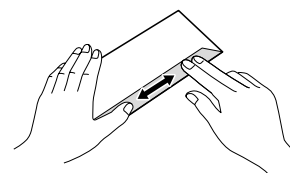
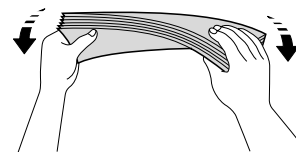
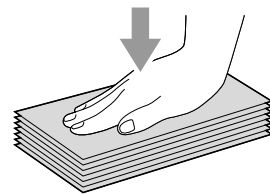
### Borítékok és levelezőlapok betöltése

- 1 A borítékok vagy a levelezőlapok sarkait és oldalait adagolás előtt próbálja meg teljesen kisímitani.

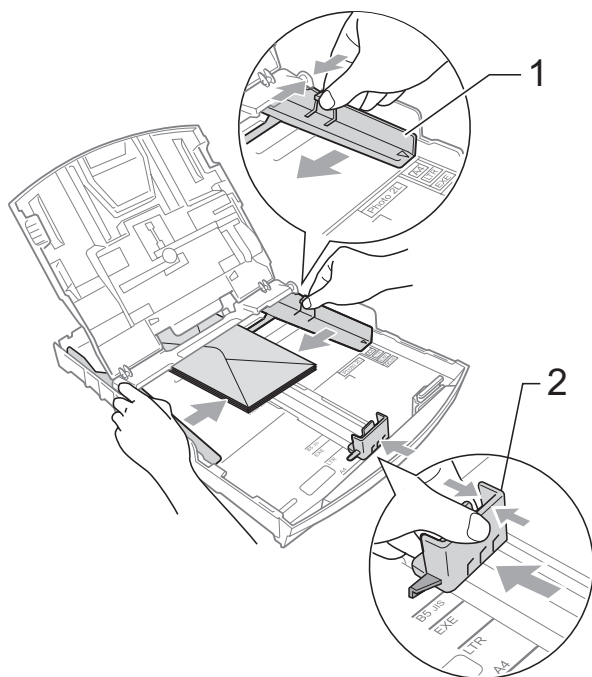


### Megjegyzés

Ha borítékokból vagy levelezőlapokból egyszerre többet húz be a készülék, mindig csak egy borítékot vagy levelezőlapot helyezzen a papírtálcára.

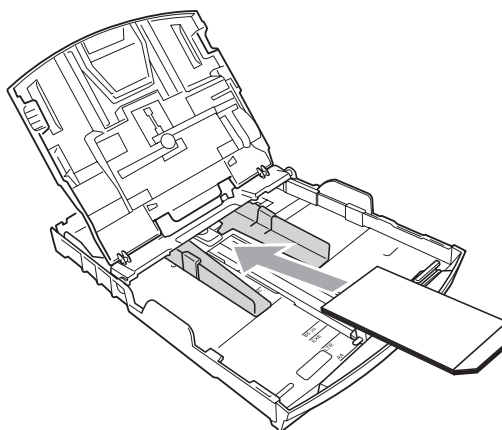
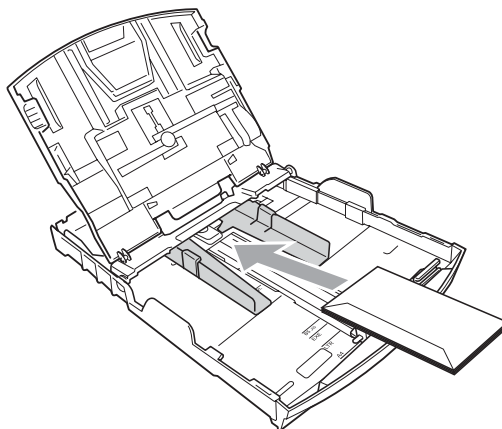


- 2 A borítékot vagy levelezőlapot a címzéses oldalával lefelé és a felső szélével (a boríték tetejével) előre helyezze a papírtálcába. Mindkét kezével csúsztassa el az oldalsó papírvezetőket (1) és a hosszanti papírvezetőket (2) a boríték vagy levelezőlap méretének megfelelően.



**Ha gondja támadt a borítékok nyomtatásával, próbálkozzék az alábbi ötletekkel:**

- 1 A rögzítő nyomtatás közben vagy a boríték oldala, vagy a hátsó széle felé nézzen.
- 2 Az alkalmazásban állítsa be a méretet és a margót.

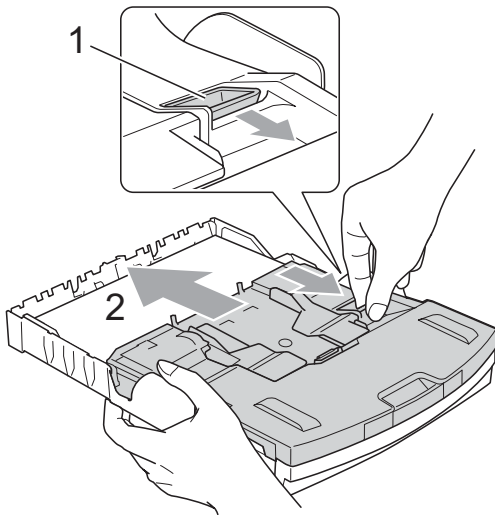




## Fotópapír betöltése

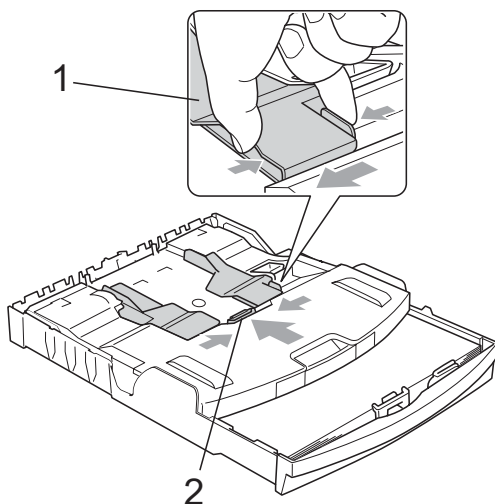
Fénykép (10 × 15 cm) és Fénykép L papírra való nyomtatáshoz használja a fotópapír adagolót, amely a papírtálca fedelének tetejére van szerelve. A fotópapírtálca használatakor nem kell kivenni a papírt az alatta levő tálcából.

- 1 A jobb mutató és hüvelykujjával nyomja össze a kék fotópapír adagoló kioldása gombot (1) és tolja előre az adagolót addig, amíg a helyére nem kattann a fotónyomtatás pozícióban (2).



Fotó papírtálca

- 2 Nyomja le és csúsztassa az oldalsó papírvezetőket (1) és a hosszanti papírvezetőt (2) a papír méretének megfelelően.



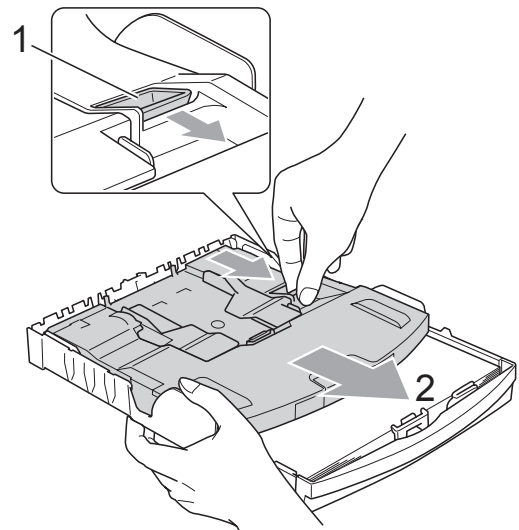
- 3 Helyezze a fotópapírt a fotó papírtálcára és óvatosan állítsa be az oldalsó papírvezetőket a papírnak megfelelően. Ellenőrizze, hogy az oldalsó papírvezetők hozzáérnek-e a papír széleihez.



### Megjegyzés

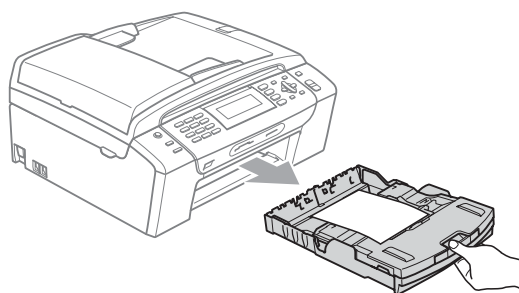
- Ügyeljen rá, hogy a papírlapot ne csúsztassa be túlságosan, mivel a tálca másik végén levő éle megemelkedhet, és adagolási problémákat okozhat.
- Mindig ügyeljen arra, hogy a papír ne gyűrődjön meg, és ne perdüljön vissza.

- 4 Amikor végzett a fényképek nyomtatásával, akkor állítsa vissza a fotópapírtálcát a normál nyomtatási pozícióba. A jobb mutató és hüvelykujjával nyomja össze a kék fotó papírtálca kioldása gombot (1) és húzza vissza a fotótálcát addig, amíg a helyére nem kattann a fotónyomtatás pozícióban (2).



## Kisméretű nyomtatás eltávolítása a készülékből

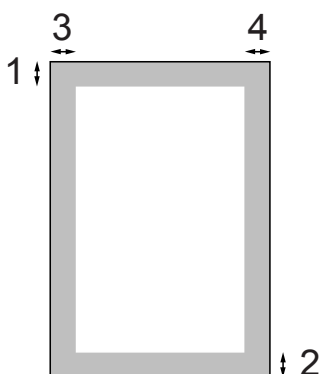
Ha a készülék kisméretű papírt ad ki a papírtálcára, előfordulhat, hogy nem éri el. Ha a nyomtatás befejeződött, húzza ki a tálcát teljesen a készülékből.



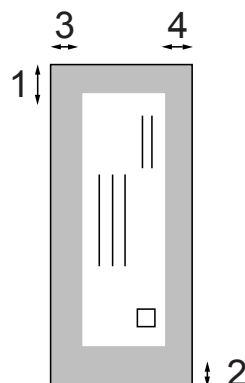
## Nyomtatható terület

A nyomtatási terület az éppen használt alkalmazástól függ. Az alábbi ábrán lévő számok a vágott lapokon és borítékokon lévő nem nyomtatható területeket mutatják. A készülék csak a besatírozott területen belül tud nyomtatni a vágott lapokon, ha a programban beállítható és be van kapcsolva a szegély nélküli nyomtatás. (Lásd: *Nyomtatás Windows®* esetén vagy *Nyomtatása és faxolás Macintosh®* esetén, a Szoftver használati útmutató CD-ROM lemezén.)

### Vágott papírlap



### Borítékok



	Fent (1)	Lent (2)	Balra (3)	Jobbra (4)
Vágott papír	3 mm	3 mm	3 mm	3 mm
Borítékok	12 mm	24 mm	3 mm	3 mm



### Megjegyzés

Boríték esetén nem alkalmazható szegély nélküli nyomtatás.

## Használható papír és más nyomtatási médiák

A nyomtatási minőséget befolyásolja, hogy milyen papírfajtát használ a készülékben.

A megadott beállítások melletti legjobb nyomtatási minőség érdekében mindig a betöltendő papírnak megfelelő papírfajtát állítsa be.

Használhat sima papírt, tintasugaras papírt (bevonattal ellátott papírt), fényezett papírt, fóliát és borítékot.

Javasoljuk, hogy nagyobb mennyiség beszerzése előtt próbálja ki a különféle papírfajtákat.

A legjobb eredmény érdekében használjon Brother papírt.

- Ha tintasugaras papírt (bevonattal ellátott papírt), fóliát és fotópapírt használ, ügyeljen arra, hogy a megfelelő nyomtatási médiát válassza ki a nyomtatómeghajtó „**Alapvető**” lapján, vagy a menüben a papírtípus beállításából. (Lásd: *Papír típus* című részt a(z) 23. oldalon!.)
- Ha Brother fotópapírra nyomtat, mindig tegyen be eggyel több fotópapírt a papírtálcára. Ebből a célból eggyel több lap van a papírcsomagban.
- Ha fóliát vagy fotópapírt használ, minden lapot azonnal távolítson el az elmaszatólódás vagy a papírelakadás elkerülése érdekében.
- Közvetlenül a nyomtatás után ne érjen a nyomtatott felülethez, mert előfordulhat, hogy az nem teljesen száraz és beszennyezi vele az ujját.

## Javasolt nyomtatási média

A legjobb nyomtatási eredmény érdekében használjon Brother papírt. (Lásd az alábbi táblázatot.)

Ha országában nem kapható Brother papír, javasoljuk, hogy nagyobb mennyiség beszerzése előtt próbálja ki különféle papírfajtákat.

Fóliára nyomtatáshoz javasoljuk a „3M Transparency Film” használatát.

### Brother papír

Papírtípus	Tétel
Sima A4-es	BP60PA
Fényes A4-es fotó	BP71GA4
A4-es tintasugaras (matt)	BP60MA
10 × 15 cm Fényes fotópapír	BP71GP

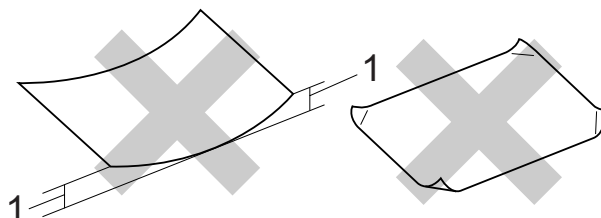
## A nyomtatási médiák kezelése és használata

- A papírt tárolja eredeti csomagolásában, lezárt állapotban. A papírt tartsa sík felületen és nedvességtől, közvetlen napsütéstől és hőforrástól távol.
- Kerülje a fotópapír fényes (bevonat) oldalának megérintését. A fotópapírt fényes oldalával lefelé helyezze be.
- Kerülje a fólia bármelyik oldalának megérintését, mert az könnyen felszívja a vizet és az izzadságot, ami ronthatja a nyomtatás minőségét. A lézernyomtatókhöz/fénymásolókhöz gyártott fólia nyomot hagyhat a következő nyomaton. Kizárólag tintasugaras nyomtatáshoz ajánlott fóliát használjon.
- Csak PC-nyomtatással nyomtathat a papír mindkét oldalára. (Lásd: *Nyomtatás* Windows® esetén a Szoftver használati útmutatóban, a CD-ROM-on.)

### Helytelen beállítás

Az alábbi papírfajtákat NE használja:

- Sérült, felpördült, hullámos vagy szabálytalan alakú papír



#### 1 2 mm vagy nagyobb

- Különösen fényes vagy finomszálú papír
- Olyan papír, amelyet egymásra helyezéskor nem lehet egyenletesen elrendezni
- Rövid rostszálú papír

### A papírtálca papírkapacitása

Max. 50 db 80 g/m<sup>2</sup> A4 papír.

- Ha fóliát vagy fotópapírt használ, minden egyes lapot azonnal távolítson el a papírtálcáról az elmaszatolódás elkerülése érdekében.

## A megfelelő nyomtatási média kiválasztása

### A papír típusa és mérete a felhasználás szerint

Papírtípus	Papírméret		Használat			
			Fax	Másolás	Photo Capture	Nyomtató
Vágott papír	Letter	215,9 × 279,4 mm (8 1/2 × 11 hüvelyk)	Igen	Igen	Igen	Igen
	A4	210 × 297 mm (8,3 × 11,7 hüvelyk)	Igen	Igen	Igen	Igen
	Legal	215,9 × 355,6 mm (8 1/2 × 14 hüvelyk)	Igen	Igen	–	Igen
	Executive	184 × 267 mm (7 1/4 × 10 1/2 hüvelyk)	–	–	–	Igen
	JIS B5	182 × 257 mm (7,2 × 10,1 hüvelyk)	–	–	–	Igen
	A5 A6	148 × 210 mm (5,8 × 8,3 hüvelyk) 105 × 148 mm (4,1 × 5,8 hüvelyk)	– –	Igen –	– –	Igen Igen
Kártya	Fotó	10 × 15 cm (4 × 6 hüvelyk)	–	Igen	Igen	Igen
	Fénykép L	89 × 127 mm (3 1/2 × 5 hüvelyk)	–	–	–	Igen
	Fotó 2L	13 × 18 cm (5 × 7 hüvelyk)	–	–	Igen	Igen
	Kartoték	127 × 203 mm (5 × 8 hüvelyk)	–	–	–	Igen
	Levelezőlap 1	100 × 148 mm (3,9 × 5,8 hüvelyk)	–	–	–	Igen
	Levelezőlap 2 (dupla)	148 × 200 mm (5,8 × 7,9 hüvelyk)	–	–	–	Igen
Borítékok	C5-ös boríték	162 × 229 mm (6,4 × 9 hüvelyk)	–	–	–	Igen
	DL boríték	110 × 220 mm (4,3 × 8,7 hüvelyk)	–	–	–	Igen
	COM-10	105 × 241 mm (4 1/8 × 9 1/2 hüvelyk)	–	–	–	Igen
	Monarch	98 × 191 mm (3 7/8 × 7 1/2 hüvelyk)	–	–	–	Igen
	JE4 boríték	105 × 235 mm (4,1 × 9,3 hüvelyk)	–	–	–	Igen
Fóliák	Letter	215,9 × 279,4 mm (8 1/2 × 11 hüvelyk)	–	Igen	–	Igen
	A4	210 × 297 mm (8,3 × 11,7 hüvelyk)	–	Igen	–	Igen

## Papír súlya, vastagsága és papírkapacitás

Papírtípus		Súly	Vastagság	Lapok száma
Vágott papír	Sima papír	64 - 120 g/m <sup>2</sup>	0,08 - 0,15 mm	100 <sup>1</sup>
	Tintasugaras papír	64 - 200 g/m <sup>2</sup>	0,08 - 0,25 mm	20
	Fényes papír	Max. 220 g/m <sup>2</sup>	Max. 0,25 mm	20 <sup>2</sup>
Kártya	Fénykép Kártya	Max. 220 g/m <sup>2</sup>	Max. 0,25 mm	20 <sup>2</sup>
	Kartoték	Max. 120 g/m <sup>2</sup>	Max. 0,15 mm	30
	Levelezőlap	Max. 200 g/m <sup>2</sup>	Max. 0,25 mm	30
Borítékok		75 - 95 g/m <sup>2</sup>	Max. 0,52 mm	10
Fóliák		–	–	10

<sup>1</sup> Max. 100 db 80 g/m<sup>2</sup> papír.

<sup>2</sup> Fénykép 10 × 15 cm papír és Fénykép L papír esetén használja a fotópapírtálcát. (Lásd: *Fotópapír betöltése* című részt a(z) 13. oldalon!.)

## Dokumentumok betöltése

Küldhet faxot, másolhat és szkennelhet az ADF (automatikus dokumentumadagoló) segítségével és a szkennervegről is.

### Az ADF használata

Az ADF maximum 15 lapot tud tárolni és egyenként behúzni. Használjon szabványos 80 g/m<sup>2</sup> papírt, és mindig pörgesse végig a lapokat az ADF-be történő betöltés előtt.

### Javasolt környezet

Hőmérséklet:	20° C - 30° C
Páratartalom:	50% - 70%
Papír:	80 g/m <sup>2</sup> A4

### Támogatott dokumentumméreték

Hosszúság:	148 - 355,6 mm
Szélesség:	148 - 215,9 mm
Súly:	64 - 90 g/m <sup>2</sup>

### Hogyan tölthet be dokumentumokat

#### ! VIGYÁZAT

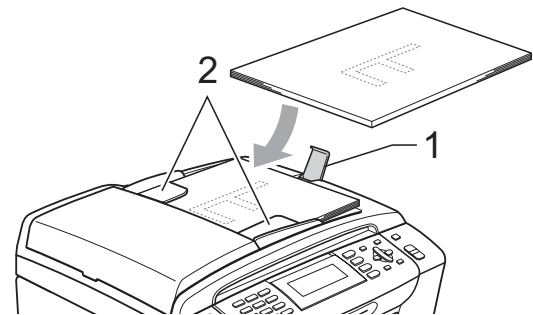
NE tartsa vissza a dokumentumokat behúzás közben.

NE használjon olyan papírt, ami gyűrődött, számfűrészes, hajtott, tépett, tűzött, kapcsosított vagy ragasztott.

NE használjon kartonpapírt, újságpapírt vagy szövetet.

- Ellenőrizze, hogy a behelyezett dokumentumokon a tinta teljesen megszáradt-e.

- 1 Hajtsa fel az ADF dokumentum támasztékot (1).
- 2 Pörgesse át a lapokat.
- 3 Helyezze a dokumentumokat **írandó oldallal lefelé és felső oldallal előre** az ADF-be egészen addig, amíg nem érzi, hogy a behúzó görgőkhöz értek.
- 4 Állítsa be a papírvezetőket (2) a dokumentumhoz.



#### ! VIGYÁZAT

NE hagyjon vastag dokumentumokat a szkennervegen. Ha így tesz, az ADF papírelakadást okozhat.

### A szkennerveg használata

A szkennerveget egy-egy oldal, illetve könyvek lapjainak fénymásolására és szkennelésére használhatja.

### Támogatott dokumentumméreték

Hosszúság:	Max. 297 mm
Szélesség:	Max. 215,9 mm
Súly:	Max. 2 kg

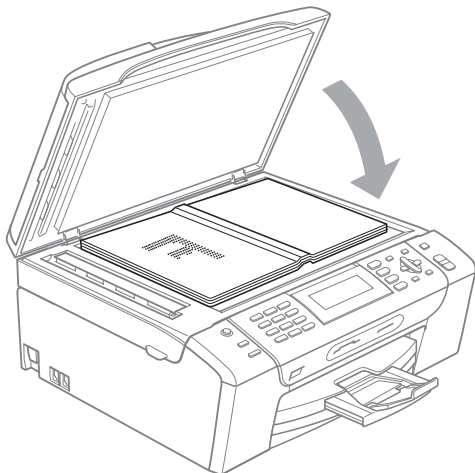
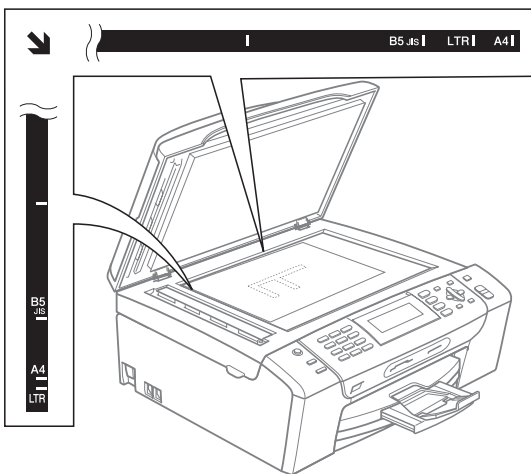
## Dokumentumok betöltése



### Megjegyzés

A szkennerrüveg használatához az ADF-et ki kell üríteni.

- 1 Emelje fel a fedelet.
- 2 A bal oldali és a felső dokumentumvezető használatával helyezze a dokumentumot lefelé fordítva a bal felső sarokba a szkennerrüvegben.



- 3 Zárja vissza a fedelet.

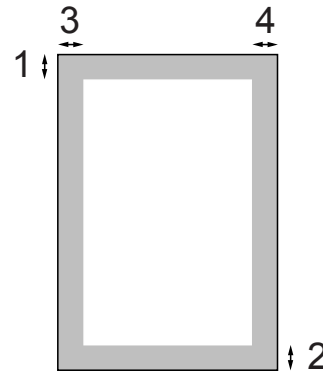


### VIGYÁZAT

Ha könyvet vagy vastagabb dokumentumot másol, NE csapja le a fedelet, és ne nehezdedjen rá.

## Szkennelhető terület

A szkennelhető terület a használt alkalmazás beállításától függ. A lenti ábrák a nem szkennelhető területeket mutatják.



Használat	Dokumentum mérete	Felső (1) Alsó (2)	Bal (3) Jobb (4)
Fax	Letter	3 mm	4 mm
	A4	3 mm	(Expozíciós üveglap) 3 mm (ADF) 1 mm
	Legal	3 mm	4 mm
Másolás	Összes papírméret	3 mm	3 mm
Szkennelés	Összes papírméret	3 mm	3 mm



## Energiatakarékos mód

A nyomtatási minőség fenntartása, a nyomtatófej élettartamának meghosszabbítása és a tintapatron leggazdaságosabb használata érdekében a készüléknek mindig csatlakozni kell az elektromos hálózathoz.

A készüléket a **Power Save (Energiatakarékos mód)** gomb megnyomásával kapcsolhatja Energiatakarékos módba. Energiatakarékos módban továbbra is fogadhat telefonhívásokat. Energiatakarékos módban történő faxfogadással kapcsolatos további információkért lásd: 22 oldal. A korábban beállított késleltetett faxok elküldésre kerülnek. A Lehívás távolról funkcióval lehívhat faxokat akkor is, ha távol van a készüléktől. Ha egyéb műveleteket is kíván végezni, akkor ki kell lépnie az Energiatakarékos üzemmódból.



### Megjegyzés

Ha mellékállomás vagy külső üzenetrögzítő van csatlakoztatva a készülékhez, akkor az mindig elérhető.

## Az Energiatakarékos üzemmód bekapcsolása

- 1 Nyomja meg és tartsa lenyomva a **Power Save (Energiatakarékos mód)** gombot addig, amíg az LCD-n a **Leállítás** üzenet meg nem jelenik. Az LCD bekapcsolva marad még egy pár másodpercig.

## Az Energiatakarékos üzemmódból való kilépés

- 1 Nyomja meg a **Power Save (Energiatakarékos mód)** gombot. Az LCD a dátumot és az időt jeleníti meg.



### Megjegyzés

- A készülék még Energiatakarékos üzemmódban is megtisztítja időnként a nyomtatófejeket, hogy biztosítsa a nyomtatási minőséget.
- Beállíthatja az Energiatakarékos üzemmódot úgy, hogy az automatikus fej tisztítás műveletén kívül egyéb művelet ne legyen végezhető a készüléken. (Lásd: *Energiatakarékos beállítások* című részt a(z) 21. oldalon!.)

## Energiatakarékos beállítások

Az üzemmódot a készülék **Power Save (Energiatakarékos mód)** gombjának segítségével állíthatja be. Az alapbeállítás: **Fax Fogadás:Be.** A készülék Energiatakarékos módban is képes faxok vételére és hívások fogadására. Ha nem kíván faxokat venni és hívásokat fogadni, akkor állítsa ezt a beállítást **Fax Fogadás:Ki** lehetőségre.

- 1 Nyomja meg a **Menu (Menü)** gombot.
- 2 Használja a ▲ vagy a ▼ gombot a **Ált. beáll. opció** kiválasztásához. Nyomja meg a **OK** gombot.
- 3 Használja a ▲ vagy a ▼ gombot a **Kímélő beáll. opció** kiválasztásához.

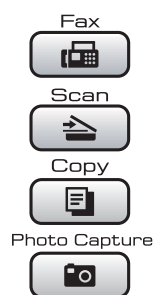
- 4 Használja a ◀ vagy a ▶ gombot a Fax Fogadás:Ki (vagy a Fax Fogadás:Be) lehetőség kiválasztásához. Nyomja meg a **OK** gombot.
- 5 Nyomja meg a **Stop/Exit (Stop/Kilépés)** gombot.

Ki/Be kapcsolás	Vételi mód	Rendelkezésre álló opciók
Fax Fogadás: Be <sup>1</sup> (gyári beállítás)	Csak fax Külső Tel/ Ü.R.	Fax fogadás Fax érzékelés Késleltetett fax <sup>3</sup> Faxtovábbítás <sup>3</sup> Faxok tárolása <sup>3</sup> PC Fax fogadás <sup>3</sup> Lehívás távolról <sup>3</sup>
	Kézi Fax/Tel <sup>2</sup>	Fax érzékelés Késleltetett fax <sup>3</sup>
Fax Fogadás: Ki	—	A nyomtatófej tisztításán kívül más művelet nem lesz elérhető.

- <sup>1</sup> Nem fogadhat faxot a **Mono Start** vagy a **Colour Start (Színes Start)** lehetőségek segítségével.
- <sup>2</sup> Nem fogadhat automatikusan faxot, ha a vételi módot a Fax/Tel lehetőségre állította.
- <sup>3</sup> Állítsa be a készülék kikapcsolása előtt.

## Mód időzítő

A készülék négy ideiglenes mód gombbal rendelkezik a kezelőpanelen: **Fax**, **Scan (Szkennel)**, **Copy (Másolás)** és **Photo Capture**. Beállíthatja azt az időt, amennyi ahhoz szükséges, hogy a készülék az utolsó Szkennelés, Másolás vagy PhotoCapture művelet után visszatérjen Fax módba. Ha a **Ki** lehetőséget választja, akkor a készülék az utoljára használt üzemmódban marad.



- 1 Nyomja meg a **Menu (Menü)** gombot.
- 2 Használja a ▲ vagy a ▼ gombot a Ált. beáll. opció kiválasztásához. Nyomja meg a **OK** gombot.
- 3 Használja a ▲ vagy a ▼ gombot a Mód időzítő opció kiválasztásához.
- 4 Nyomja meg a ◀ vagy a ▶ gombot a 0Mp., 30Mp., 1Min, 2Min, 5Min vagy a **Ki** lehetőség kiválasztásához. Nyomja meg a **OK** gombot.
- 5 Nyomja meg a **Stop/Exit (Stop/Kilépés)** gombot.

# Papírbeállítások

## Papír típus

A legjobb nyomtatási minőség érdekében állítsa be a készüléket a használt papírnak megfelelően.

- 1 Nyomja meg a **Menu (Menü)** gombot.
- 2 Használja a ▲ vagy a ▼ gombot a Ált. beáll. opció kiválasztásához. Nyomja meg a **OK** gombot.
- 3 Használja a ▲ vagy a ▼ gombot a Papír típus opció kiválasztásához.
- 4 Használja a ◀ vagy a ▶ gombot a Sima Papír, Tintasú. Papír, Brother BP71, Egyéb Fényes vagy Átlátszó kiválasztásához. Nyomja meg a **OK** gombot.
- 5 Nyomja meg a **Stop/Exit (Stop/Kilépés)** gombot.



### Megjegyzés

A készülék a lapokat nyomtatott oldalukkal felfelé adja ki a készülék elején található papírtálcára. Ha fóliát vagy fényes papírt használ, minden lapot azonnal távolítsa el az elmaszatólódás vagy a papírelakadás elkerülése érdekében.

## Papírméret



Öt papírméretet használhat nyomtatáshoz és másoláshoz: Letter, Legal, A4, A5 és 10 × 15 cm, valamint három méretet faxok nyomtatásához: Letter, Legal és A4. Ha megváltoztatja a készülékbe töltött papír méretét, akkor a papír méretére vonatkozó beállítást is meg kell változtatnia, hogy a készülék a bejövő faxokat az adott méretű papírra is ki tudja nyomtatni.

- 1 Nyomja meg a **Menu (Menü)** gombot.
- 2 Használja a ▲ vagy a ▼ gombot a Ált. beáll. opció kiválasztásához. Nyomja meg a **OK** gombot.
- 3 Használja a ▲ vagy a ▼ gombot a Papír méret opció kiválasztásához.
- 4 Nyomja meg a ◀ vagy a ▶ gombokat az A4, A5, 10x15cm, Letter és a Legal kiválasztásához. Nyomja meg a **OK** gombot.
- 5 Nyomja meg a **Stop/Exit (Stop/Kilépés)** gombot.

## Hangerő beállítások

### Csengetés hangerő

A csengetés hangerejét a **Hangos** és a **Ki** értékek között változtathatja.

Ha a készülék nem dolgozik, akkor nyomja meg a  vagy a  gombot a hangerő módosításához. Az LCD az aktuális beállítást jeleníti meg, és minden gombnyomásra a megfelelő szintre változik a hangerő beállítása. A készülék az új beállítást addig megtartja, amíg módosításra nem kerül sor. A hangerőt a menü segítségével is beállíthatja, ha követi az alábbi lépéseket:

#### A Csengetés hangerejének beállítása a menüből

- 1 Nyomja meg a **Menu (Menü)** gombot.
- 2 Használja a **▲** vagy a **▼** gombot a **Ált. beáll.** opció kiválasztásához. Nyomja meg a **OK** gombot.
- 3 Használja a **▲** vagy a **▼** gombot a **Hangerősség** opció kiválasztásához. Nyomja meg a **OK** gombot.
- 4 Használja a **▲** vagy a **▼** gombot a **Csengő** opció kiválasztásához.
- 5 Használja a **◀** vagy a **▶** gombot a **Halk**, **Közép**, **Hangos**, vagy a **Ki** opció kiválasztásához. Nyomja meg a **OK** gombot.
- 6 Nyomja meg a **Stop/Exit (Stop/Kilépés)** gombot.

### Figyelmeztetés hangereje

Ha a figyelmeztető hangjelzés be van kapcsolva, akkor a készülék minden gombnyomáskor, hibás műveletvégzéskor vagy fax küldése és fogadása után hangjelzést bocsát ki.

A hangerőt a **Hangos** és a **Ki** értékek között változtathatja.

- 1 Nyomja meg a **Menu (Menü)** gombot.
- 2 Használja a **▲** vagy a **▼** gombot a **Ált. beáll.** opció kiválasztásához. Nyomja meg a **OK** gombot.
- 3 Használja a **▲** vagy a **▼** gombot a **Hangerősség** opció kiválasztásához. Nyomja meg a **OK** gombot.
- 4 Használja a **▲** vagy a **▼** gombot a **Hangjelző** opció kiválasztásához.
- 5 Használja a **◀** vagy a **▶** gombot a **Halk**, **Közép**, **Hangos**, vagy a **Ki** opció kiválasztásához. Nyomja meg a **OK** gombot.
- 6 Nyomja meg a **Stop/Exit (Stop/Kilépés)** gombot.

## Hangszóró hangerő

A hangszóró hangerejét a **Hangos** és a **Ki** értékek között változtathatja.

- 1 Nyomja meg a **Menu (Menü)** gombot.
- 2 Használja a ▲ vagy a ▼ gombot a **Ált. beáll. opció** kiválasztásához. Nyomja meg a **OK** gombot.
- 3 Használja a ▲ vagy a ▼ gombot a **Hangerősség** opció kiválasztásához. Nyomja meg a **OK** gombot.
- 4 Használja a ▲ vagy a ▼ gombot a **Hangszóró opció** kiválasztásához.
- 5 Használja a ◀ vagy a ▶ gombot a **Halk**, **Közép**, **Hangos**, vagy a **Ki** opció kiválasztásához. Nyomja meg a **OK** gombot.
- 6 Nyomja meg a **Stop/Exit (Stop/Kilépés)** gombot.

## Nyári/téli időszámítás automatikus váltása

Beállíthatja a készüléket, hogy a nyári/téli időszámítások között automatikusan váltson. A tavasszal beköszöntő fordulókor előreállítja az időt egy órával, ősszel pedig vissza. Ellenőrizze, hogy az **Idő&dátum** beállításban a helyes dátumot és időt adta-e meg.

- 1 Nyomja meg a **Menu (Menü)** gombot.
- 2 Használja a ▲ vagy a ▼ gombot a **Ált. beáll. opció** kiválasztásához. Nyomja meg a **OK** gombot.
- 3 Használja a ▲ vagy a ▼ gombot a **Nyári idős.** opció kiválasztásához.
- 4 Használja a ◀ vagy a ▶ gombot a **Ki** (vagy a **Be**) lehetőség kiválasztásához. Nyomja meg a **OK** gombot.
- 5 Nyomja meg a **Stop/Exit (Stop/Kilépés)** gombot.

## Alvó üzemmód

Kiválaszthatja, hogy a készülék mennyi ideig tartó tétlenség (1-60 perc) után lépjen be alvó üzemmódba. Az időkapcsoló újraindul, ha bármilyen műveletet végrehajtanak a készüléken.

- 1 Nyomja meg a **Menu (Menü)** gombot.
- 2 Használja a ▲ vagy a ▼ gombot a Ált. beáll. opció kiválasztásához. Nyomja meg a **OK** gombot.
- 3 Használja a ▲ vagy a ▼ gombot a Alvásmód opció kiválasztásához.
- 4 Használja a ◀ vagy ▶ gombot az 1Min, 2Min, 3Min, 5Min, 10Min, 30Min vagy 60Min érték kiválasztásához, amely megadja a tétlenség hosszát, amelynek eltelte után a készülék alvó üzemmódba lép. Nyomja meg a **OK** gombot.
- 5 Nyomja meg a **Stop/Exit (Stop/Kilépés)** gombot.

## LCD kijelző

### LCD kontraszt

Az LCD kontrasztját beállíthatja élesebb kijelzésre. Ha gondot okoz az LCD kijelzésének elolvasása, próbálja meg átállítani a kontrasztot.

- 1 Nyomja meg a **Menu (Menü)** gombot.
- 2 Használja a ▲ vagy a ▼ gombot a Ált. beáll. opció kiválasztásához. Nyomja meg a **OK** gombot.
- 3 Használja a ▲ vagy a ▼ gombot a LCD Beáll. opció kiválasztásához. Nyomja meg a **OK** gombot.
- 4 Használja a ▲ vagy a ▼ gombot a LCD Kontraszt opció kiválasztásához.
- 5 Használja a ◀ vagy a ▶ gombot a Világos, Közép, vagy az Sötét opció kiválasztásához. Nyomja meg a **OK** gombot.
- 6 Nyomja meg a **Stop/Exit (Stop/Kilépés)** gombot.

## Az LCD hátsóvilágítás fényerejének beállítása

Ha gondot okoz az LCD kijelzésének elolvasása, próbálja meg átállítani a fényerőt.

- 1 Nyomja meg a **Menu (Menü)** gombot.
- 2 Használja a ▲ vagy a ▼ gombot a **Ált. beáll. opció** kiválasztásához. Nyomja meg a **OK** gombot.
- 3 Használja a ▲ vagy a ▼ gombot a **LCD Beáll. opció** kiválasztásához. Nyomja meg a **OK** gombot.
- 4 Használja a ▲ vagy a ▼ gombot a **Hátsóvilágítás opció** kiválasztásához.
- 5 Használja a ◀ vagy a ▶ gombot a **Világos, Közép, vagy az Sötét opció** kiválasztásához. Nyomja meg a **OK** gombot.
- 6 Nyomja meg a **Stop/Exit (Stop/Kilépés)** gombot.

## A háttérvilágítás dim időzítőjének beállítása

Megadhatja, hogy az LCD háttérvilágítása az utolsó gombnyomást követően mennyi ideig maradjon bekapcsolva.

- 1 Nyomja meg a **Menu (Menü)** gombot.
- 2 Használja a ▲ vagy a ▼ gombot a **Ált. beáll. opció** kiválasztásához. Nyomja meg a **OK** gombot.
- 3 Használja a ▲ vagy a ▼ gombot a **LCD Beáll. opció** kiválasztásához. Nyomja meg a **OK** gombot.
- 4 Használja a ▲ vagy a ▼ gombot a **Dim Időzítő opció** kiválasztásához.
- 5 Használja a ◀ vagy a ▶ gombot a **10Mp., 20Mp., 30Mp. vagy Ki érték** kiválasztásához. Nyomja meg a **OK** gombot.
- 6 Nyomja meg a **Stop/Exit (Stop/Kilépés)** gombot.

## Háttérkép beállítása

Módosíthatja a háttérképet.

- 1 Nyomja meg a **Menu (Menü)** gombot.
- 2 Használja a ▲ vagy a ▼ gombot a **Ált. beáll. opció** kiválasztásához. Nyomja meg a **OK** gombot.
- 3 Használja a ▲ vagy a ▼ gombot a **LCD Beáll. opció** kiválasztásához. Nyomja meg a **OK** gombot.
- 4 Használja a ▲ vagy a ▼ gombot a **Tapéta opció** kiválasztásához. Nyomja meg a **OK** gombot.
- 5 Nyomja meg a ▲ vagy a ▼ gombokat a **háttérkép kiválasztásához** (négy eltérő megjelenésű háttérkép használható). Nyomja meg a **OK** gombot.
- 6 Nyomja meg a **Stop/Exit (Stop/Kilépés)** gombot.

## Átvitelzár

Az Átvitelzár funkció segítségével megelőzheti a készülékhez való jogosulatlan hozzáféréseket. Nem ütemezhet Késleltetett fax vagy Lehívó vétel feladatokat.

Természetesen a már korábban beütemezett Késleltetett faxok elküldésre kerülnek az Átvitelzár bekapcsolása után is, tehát nem törlődnek.

Ha az Átvitelzár be van kapcsolva, akkor a következő funkciók használhatóak:

- Fax fogadása
- Faxtovábbítás (Ha a Faxtovábbítás már Be állapotban volt)
- Lehívás távolról (Ha a Faxok tárolása Be állapotban volt)
- PC Fax fogadása (Ha a PC Fax fogadása Be állapotban volt)

Ha az Átvitelzár be van kapcsolva, akkor a következő funkciók NEM használhatóak:

- Fax küldése
- Másolás
- PC nyomtatás
- Szkennelés
- PhotoCapture
- Működtetés a kezelőpanelről



### Megjegyzés

Ha elfelejti Átvitelzár jelszavát, hívja fel Brother márkakereskedőjét.

## Az Átvitelzár jelszavának beállítása és módosítása



### Megjegyzés

Ha már beállította a jelszót, akkor nem kell ismét beállítania.

### A jelszó beállítása

- 1 Nyomja meg a **Menu (Menü)** gombot.
- 2 Használja a **▲** vagy a **▼** gombot a **Fax** opció kiválasztásához. Nyomja meg a **OK** gombot.
- 3 Használja a **▲** vagy a **▼** gombot a **Vegyes** opció kiválasztásához. Nyomja meg a **OK** gombot.
- 4 Használja a **▲** vagy a **▼** gombot az **Adás zárolva** opció kiválasztásához. Nyomja meg a **OK** gombot.
- 5 Adjon meg egy 4 számjegyből álló számot jelszónak. Nyomja meg a **OK** gombot.
- 6 Ha az LCD az **Ell . . .**, üzenetet mutatja, akkor adja meg a jelszót ismét. Nyomja meg a **OK** gombot.
- 7 Nyomja meg a **Stop/Exit (Stop/Kilépés)** gombot.



## A jelszó módosítása

- 1 Nyomja meg a **Menu (Menü)** gombot.
- 2 Használja a ▲ vagy a ▼ gombot a **Fax** opció kiválasztásához. Nyomja meg a **OK** gombot.
- 3 Használja a ▲ vagy a ▼ gombot a **Vegyes** opció kiválasztásához. Nyomja meg a **OK** gombot.
- 4 Használja a ▲ vagy a ▼ gombot az **Adás zárolva** opció kiválasztásához. Nyomja meg a **OK** gombot.
- 5 Használja a ▲ vagy a ▼ gombot a **Jelszó megadás** opció kiválasztásához. Nyomja meg a **OK** gombot.
- 6 Adja meg az aktuális jelszó 4 számjegyét. Nyomja meg a **OK** gombot.
- 7 Adjon meg egy új, 4 számjegyből álló számot jelszónak. Nyomja meg a **OK** gombot.
- 8 Ha az LCD az **Ell. . :**, üzenetet mutatja, akkor adja meg a jelszót ismét. Nyomja meg a **OK** gombot.
- 9 Nyomja meg a **Stop/Exit (Stop/Kilépés)** gombot.

## Átvitelzár ki- és bekapcsolása

### Az Átvitelzár bekapcsolása

- 1 Nyomja meg a **Menu (Menü)** gombot.
- 2 Használja a ▲ vagy a ▼ gombot a **Fax** opció kiválasztásához. Nyomja meg a **OK** gombot.
- 3 Használja a ▲ vagy a ▼ gombot a **Vegyes** opció kiválasztásához. Nyomja meg a **OK** gombot.
- 4 Használja a ▲ vagy a ▼ gombot az **Adás zárolva** opció kiválasztásához. Nyomja meg a **OK** gombot.
- 5 Használja a ▲ vagy a ▼ gombot az **Adászárás beá.** opció kiválasztásához. Nyomja meg a **OK** gombot.
- 6 Írja be a regisztrált, 4 számjegyből álló jelszót. Nyomja meg a **OK** gombot. A készülék offline módba kapcsol és az LCD-n az **Adászár** mód üzenet jelenik meg.

### Az Átvitelzár kikapcsolása

- 1 Nyomja meg a **Menu (Menü)** gombot.
- 2 Írja be a regisztrált, 4 számjegyből álló jelszót. Nyomja meg a **OK** gombot. Az Átvitelzár automatikusan kikapcsol.



### Megjegyzés

Ha rossz jelszót ad meg, akkor az LCD-n a **Rossz jelszó** jelenik meg, és a készülék offline módban marad. A készüléken az Átvitelzár addig érvényben marad, amíg a regisztrált jelszó bevitelre nem kerül.

4. fejezet




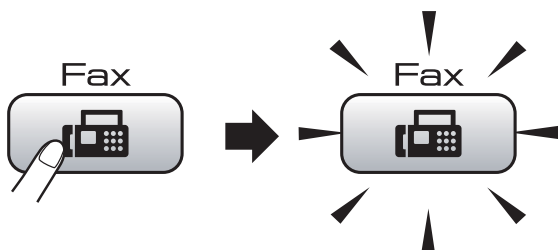
# Fax

---

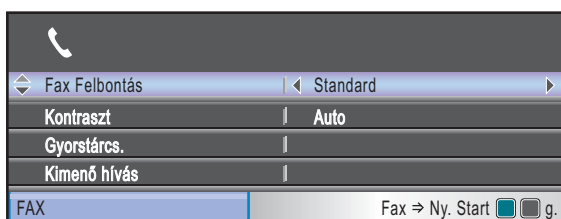
<b>Fax küldése</b>	<b>32</b>
<b>Fax fogadása</b>	<b>41</b>
<b>Telefon és külső eszközök</b>	<b>53</b>
<b>Tárcsázás és számok tárolása</b>	<b>59</b>
<b>Jelentések nyomtatása</b>	<b>66</b>
<b>Lehívás</b>	<b>68</b>

## Belépés Fax módba

Ha faxot kíván küldeni, vagy a fax küldésével és fogadásával kapcsolatos beállításokat kívánja módosítani, akkor kattintson a  (**Fax**) gombra úgy, hogy az kékek világítson.



Az LCD-n a következő látható:




Nyomja meg a ▲ vagy a ▼ gombot a **Fax** gomb opciói közötti mozgáshoz. Bizonyos funkciók csak akkor elérhetők, ha monokróm (fekete-fehér) módban küld faxot.

- Fax Felbontás (Lásd: 36 oldal.)
- Kontraszt (Lásd: 36 oldal.)
- Gyorstárcs. (Lásd: 59 oldal.)
- Kimenő hívás (Lásd: 60 oldal.)
- Körfaxolás (Lásd: 34 oldal.)
- Időzítő (Lásd: 38 oldal.)
- Körfax (Lásd: 38 oldal.)
- Közvetl. küld (Lásd: 37 oldal.)
- Lehívó adás (Lásd: 71 oldal.)
- Lehívó vétel (Lásd: 68 oldal.)
- Tengertúli-mód (Lásd: 38 oldal.)
- Üveg szkenn. méret (Lásd: 33 oldal.)
- Új alapért.áll. (Lásd: 39 oldal.)
- Gyári visszaáll. (Lásd: 40 oldal.)

Amikor a kívánt opció van kiemelve, nyomja meg az **OK** gombot.

## Faxolás ADF-ből

- 1 Nyomja meg a  (**Fax**) gombot.
- 2 A dokumentumot nyomtatandó oldalával lefelé helyezze az ADF-be. (Lásd: *Az ADF használata* című részt a(z) 19. oldalon!.)
- 3 Adja meg a faxszámot a számgombok, a Gyorstárcs. vagy a Keresés segítségével.
- 4 Nyomja meg a **Mono Start** vagy a **Colour Start (Színes Start)** gombot. A készülék megkezdi a dokumentum beolvasását.



### Megjegyzés

- A folyamat megszakításához nyomja meg a **Stop/Exit (Stop/Kilépés)** gombot.
- Ha monokróm faxot küld olyankor, mikor a memória tele van, akkor a fax valós időben kerül elküldésre.

## Faxolás a szkennerrüvegről


Könyv lapjainak faxolására használhatja a szkennerrüveget. A dokumentumok legfeljebb Letter vagy A4 méretűek lehetnek.

Színes, több oldalas faxokat nem küldhet.



### Megjegyzés


Mivel csak egyetlen oldal szkennelhető egyszerre, ezért egyszerűbb az ADF-et használni, ha több oldalas dokumentumot kíván küldeni.

- 1 Nyomja meg a  (**Fax**) gombot.
- 2 Helyezze a dokumentumot nyomtatott oldalával lefelé a szkennerrüvegre. (Lásd: *A szkennerrüveg használata* című részt a(z) 19. oldalon!.)
- 3 Adja meg a faxszámot a számgombok, a Gyorshívó vagy a Keresés segítségével.
- 4 Nyomja meg a **Mono Start** vagy a **Colour Start (Színes Start)** gombot.
  - Ha a **Mono Start** lehetőséget választja, a készülék megkezdí az első oldal szkennelését. Ugorjon az 5. lépésre.
  - Ha a **Colour Start (Színes Start)** lehetőséget választja, a készülék megkezdí a dokumentum küldését.
- 5 Válasszon az alábbi lehetőségek közül:
  - Egyetlen oldal küldéséhez nyomja meg a **2** lehetőséget a **Nem** választásához (vagy nyomja meg ismét a **Mono Start** gombot).  
A készülék megkezdí a dokumentum küldését.
  - Több mint egy oldal küldéséhez nyomja meg az **1** gombot az **Igen** választásához és ugorjon a 6. lépésre.

- 6 Helyezze a következő lapot a szkennerrüvegre.  
Nyomja meg a **OK** gombot.  
A készülék megkezdí az oldal beolvasását. (Ismételje meg az 5. és a 6. lépéseket minden további oldal esetében.)

## Letter méretű dokumentumok faxolása a szkennerrüvegről

Ha a dokumentumok Letter méretűek, akkor a szkennelés méretét Letter értékre kell állítani. Ha ezt elmulasztja, akkor a faxok egy része hiányozni fog.

- 1 Nyomja meg a  (**Fax**) gombot.
- 2 Használja a ▲ vagy a ▼ gombot a **Üveg szkenn. méret opció** kiválasztásához.
- 3 Használja a ◀ vagy a ▶ gombot a **Letter** opció kiválasztásához.  
Nyomja meg a **OK** gombot.



### Megjegyzés

A leggyakrabban használt beállításokat elmentheti, ha beállítja őket alapértelmezett beállításokként. (Lásd: *A módosítások új alapértelmezésként történő megadása* című részt a(z) 39. oldalon!.)

## Színes fax átvitel

A készülék támogatja a színes faxok átvitelét is. Színes faxok nem tárolhatók a memóriában. Ha színes faxot küld, akkor a készülék valós időben fogja végrehajtani a műveletet (akkor is, ha a **Közvetl. küld** lehetőség **Ki** értékre van állítva).


## Folyamatban lévő faxküldés visszavonása

Ha egy faxküldési folyamatot vissza kíván vonni mikor a készülék még szkennel, tárcsáz vagy küld, akkor nyomja meg a **Stop/Exit (Stop/Kilépés)** gombot.

## Körfaxolás (csak monokróm)

Körfaxolásnak azokat a műveletek nevezzük, mikor ugyanaz a fax automatikusan egynél több faxszámra kerül elküldésre. Ugyanabba a körfaxba Csoportokat, Közvetlenhívókat, és maximum 50 darab, tárcsázott számot illeszthet.

A körfaxolás folyamatának végeztével a Körfax jelentés kerül kinyomtatásra.

- 1 Nyomja meg a  (**Fax**) gombot.
- 2 Helyezze be a dokumentumot.
- 3 Használja a ▲ vagy a ▼ gombot a Körfaxolás opció kiválasztásához. Nyomja meg a **OK** gombot.
- 4 A körfaxoláshoz a következő módokon adhat faxszámokat:
  - Nyomja meg a ▲ vagy a ▼ gombot az *Adjon egy számot hozzá* kiválasztásához, és adjon meg egy számot a számgombok segítségével.  
Nyomja meg a **OK** gombot.
  - Használja a ▲ vagy a ▼ gombot a *Gyorstárcs.* és az **OK** kiválasztásához. Nyomja meg a ▲ vagy a ▼ gombot az *Ábécé sorrend* vagy a *Számsorrend* és az **OK** kiválasztásához. Nyomja meg a ▲ vagy a ▼ gombokat egy szám és az **OK** kiválasztásához.
- 5 Ha a 4. lépés ismétlésével bevitt minden számot, akkor nyomja meg a ▲ vagy a ▼ gombot a *Kész* kiválasztásához. Nyomja meg a **OK** gombot.
- 6 Nyomja meg a **Mono Start** gombot.



### Megjegyzés

- Ha nem használ Csoportokat a körfax küldéséhez, akkor 250 különböző faxszámot adhat meg.
- A rendelkezésre álló memória a memóriában lévő feladatok típusától és a körfaxhoz megadott célállomások számától függ. Ha a lehetséges maximális számú célállomásra küld körfaxot, akkor az egyidejű hozzáférés és a késleltetett fax funkciók nem használhatók.
- Ha a memória tele van, nyomja meg a **Stop/Exit (Stop/Kilépés)** gombot a feladat törléséhez. Ha egynél több oldal került szkennelésre, akkor nyomja meg a **Mono Start** gombot a már memóriában lévő részek küldéséhez.


## Folyamatban lévő körfax küldésének visszavonása

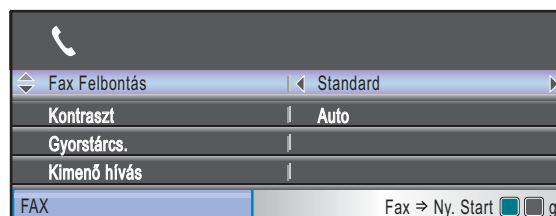
- 1 Nyomja meg a **Menu (Menü)** gombot.
- 2 Használja a **▲** vagy a **▼** gombot a **Fax** opció kiválasztásához.  
Nyomja meg a **OK** gombot.
- 3 Használja a **▲** vagy a **▼** gombot a **Feladattörölés** opció kiválasztásához.  
Nyomja meg a **OK** gombot.  
Az LCD kijelzi az éppen tárcsázás alatt álló faxszámot és a **Körfax** feladatszámát.
- 4 Nyomja meg a **OK** gombot.  
Az LCD kijelzőn a következő kérdések jelennek meg:  
Munka Leáll?  
Igen → Nyomjon 1  
Nem → Nyomjon 2
- 5 Nyomja meg az **1** gombot az éppen tárcsázás alatt álló faxküldés visszavonásához.  
Az LCD kijelzőn megjelenik a **Körfax** feladatszáma.
- 6 Nyomja meg a **OK** gombot.  
Az LCD kijelzőn a következő kérdések jelennek meg:  
Munka Leáll?  
Igen → Nyomjon 1  
Nem → Nyomjon 2
- 7 Nyomja meg az **1** gombot a **Körfax** visszavonásához.
- 8 Nyomja meg a **Stop/Exit (Stop/Kilépés)** gombot.

## További küldési műveletek

### Faxok küldése több beállítással

Faxok küldésekor az alábbi beállítások bármilyen kombinációját választhatja: felbontás, kontraszt, szkennelési méret, tengerentúli mód, késleltetett fax időzítő, lehívó adás és valósidejű átvitel.

- 1 Nyomja meg a  (**Fax**) gombot.  
Az LCD-n a következő látható:



- 2 Nyomja meg a **▲** vagy a **▼** gombot a módosítani kívánt beállítás kiválasztásához.
- 3 Nyomja meg a **◀** vagy a **▶** gombot egy opció megadásához.
- 4 Menjen vissza a **2.** lépésre további beállítások módosításához.



### Megjegyzés


- A legtöbb beállítás ideiglenes és a fax küldése után a készülék visszatér a gyári alapbeállításaihoz.
- A leggyakrabban használt beállításokat elmentheti, ha beállítja őket alapértelmezett beállításként. Ezek a beállítások mindaddig megmaradnak, amíg újra nem módosítja őket. (Lásd: *A módosítások új alapértelmezésként történő megadása* című részt a(z) 39. oldalon!.)

## Kontraszt

Ha a dokumentum nagyon sötét vagy nagyon világos, akkor módosíthatja a kontraszt értékét. A legtöbb dokumentum esetében az **Auto** gyári alapbeállítás megfelelő. Ez a funkció automatikusan kiválasztja a dokumentum számára legjobbnak tartott kontrasztot.

Használja a **Világos** lehetőséget világos árnyalatú dokumentumok küldéséhez.

Használja a **Sötét** lehetőséget sötét árnyalatú dokumentumok küldéséhez.

- 1 Nyomja meg a  (**Fax**) gombot.
- 2 Használja a **▲** vagy a **▼** gombot a **Kontraszt** opció kiválasztásához.
- 3 Használja a **◀** vagy a **▶** gombot az **Auto**, **Világos**, vagy a **Sötét** opció kiválasztásához.  
Nyomja meg a **OK** gombot.




### Megjegyzés

Az alábbi feltételek mellett még akkor is az **Auto** lehetőséggel kerül küldésre a fax, ha a **Világos** vagy a **Sötét** lehetőséget választotta:

- Ha színes faxot küld.
- Ha **Fotó** értéket ad meg a **Fax** felbontás számára.

## Fax felbontás módosítása

A fax minősége javítható a fax felbontásának módosításával.

- 1 Nyomja meg a  (**Fax**) gombot.
- 2 Használja a **▲** vagy a **▼** gombot a **Fax Felbontás** opció kiválasztásához.
- 3 A felbontást a **◀** vagy a **▶** gomb megnyomásával választhatja ki.  
Nyomja meg a **OK** gombot.



### Megjegyzés

Négy különböző felbontást adhat meg monokróm faxok, és két különböző értéket színes faxok esetére.

#### Monokróm (fekete-fehér kép)

Standard	A legtöbb dokumentum típushoz megfelelő.
Finom	Kisebb nyomatokhoz megfelelő, de az átvitel lassabb a Standard felbontásnál.
Szuperfinom	Kisebb nyomatokhoz és képekhez megfelelő, de az átvitel lassabb a Finom felbontásnál.
Fotó	Fényképekhez, vagy a szürke változatos árnyalatait tartalmazó dokumentumokhoz használja. Az átvitel ennél a beállításnál a leglassabb.

#### Színes

Standard	A legtöbb dokumentum típushoz megfelelő.
Finom	Fényképek küldéséhez használja. Az átvitel lassabb a Standard felbontás esetében mutatottnál.

Ha a **Szuperfinom** vagy a **Fotó** lehetőséget választja, majd a **Colour Start (Színes Start)** gomb segítségével küldi el a faxot, akkor a készülék a **Finom** beállítást fogja használni.



## Egyidejű hozzáférés (csak Monokróm)

Tárcsázhat egy számot és elkezdheti a fax memóriába történő szkennelését—akkor is, ha a készülék éppen memóriából küld, vagy faxot fogad, esetleg PC adatokat nyomtat. Az LCD megjeleníti az új feladat számát és a rendelkezésre álló memóriát.

A memóriába szkennelhető oldalak száma az szkennelés eredményeként előálló adatok mennyiségétől (az oldalakra nyomtatott adatoktól) függ.



### Megjegyzés


Ha a **Memória** megtelt üzenet jelenik meg szkennelés közben, akkor nyomja meg a **Stop/Exit (Stop/Kilépés)** gombot a visszavonáshoz, vagy a **Mono Start** gombot a szkennelt oldalak küldéséhez.

## Valós idejű átvitel

Ha faxot küld, a készülék a küldés előtt először a dokumentumokata memóriába szkenneli. Ezután, amint a telefonvonal szabad lesz, a készülék elkezd a tárcsázást és a küldést.

Ha a memória megtelt, vagy színes faxot küld, akkor a készülék a dokumentumot valós időben fogja küldeni (akkor is, ha a **Közvetl.küld** lehetőség **Ki** értékre van állítva).

Előfordulhat az is, hogy egy fontos dokumentumot azonnal, a memóriából történő átvitel kivárása nélkül kíván elküldeni. Bekapcsolhatja a **Közvetl.küld** lehetőséget.

- 1 Nyomja meg a  (**Fax**) gombot.
- 2 Használja a **▲** vagy a **▼** gombot a **Közvetl.küld** opció kiválasztásához.
- 3 Használja a **◀** vagy a **▶** gombot a **Be** (vagy a **Ki**) lehetőség kiválasztásához. Nyomja meg a **OK** gombot.




### Megjegyzés

Valós idejű átvitel esetében az automatikus újrAhívás nem működik, ha a szkennerveget használja.


## Tengerentúli mód

Ha problémák lépnek fel a tengerentúltra történő faxküldésnél a telefonvonal interferenciái miatt, akkor ajánlatos bekapcsolni a Tengerentúli üzemmódot. A funkció automatikusan kikapcsol, miután a használatával elküldte a faxot.

- 1 Nyomja meg a  (**Fax**) gombot.
- 2 Helyezze be a dokumentumot.
- 3 Használja a ▲ vagy a ▼ gombot a Tengerentúli-mód opció kiválasztásához.
- 4 Használja a ◀ vagy a ▶ gombot a Be (vagy a Ki) lehetőség kiválasztásához. Nyomja meg a **OK** gombot.

## Késleltetett fax (csak Monokróm)

Egy napon belül maximum 50 faxot tárolhat a memóriában 24-órán belüli elküldésre. Ezek a faxok az 5. lépésben meghatározott időpontban kerülnek elküldésre, az adott napon.

- 1 Nyomja meg a  (**Fax**) gombot.
- 2 Helyezze be a dokumentumot.
- 3 Használja a ▲ vagy a ▼ gombot a Időzítő opció kiválasztásához.
- 4 Használja a ◀ vagy a ▶ gombot a Be opció kiválasztásához. Nyomja meg a **OK** gombot.
- 5 Adja meg a fax küldésének tervezett időpontját (24-órás formátumban). (Pl.: adja meg a 19:45 karaktersort a délután 7:45 beviteléhez.) Nyomja meg a **OK** gombot.




### Megjegyzés

A memóriába szkennelhető oldalak száma az szkennelés eredményeként előálló adatok mennyiségétől (az oldalakra nyomtatott adatoktól) függ.

## Késleltetett kötegelte küldés (csak Monokróm)

A késleltetett faxok küldése előtt a készülék segíthet takarékoskodni a telefonköltésekkel úgy, hogy az egyes feladatokat a célállomások és a beállított idő alapján rendezzi. Minden olyan késleltetett fax, melyet ugyanabban az időpontban, ugyanarra a faxszámra kell elküldeni, egyként, kötegelve kerül elküldésre, így az átvitel ideje csökkenthető.

- 1 Nyomja meg a  (**Fax**) gombot.
- 2 Használja a ▲ vagy a ▼ gombot a Körfax opció kiválasztásához.
- 3 Használja a ◀ vagy a ▶ gombot a Be opció kiválasztásához. Nyomja meg a **OK** gombot.
- 4 Nyomja meg a **Stop/Exit (Stop/Kilépés)** gombot.


## Várakozó feladatok ellenőrzése és visszavonása

Ellenőrizheti, hogy mely feladatok várnak küldésre a memóriában, és visszavonhat (azaz törölhet) egy feladatot. (Ha nincsenek várakozó feladatok, akkor az LCD-n a *Nincs feladat* üzenet jelenik meg.)

- 1 Nyomja meg a **Menu (Menü)** gombot.
- 2 Használja a ▲ vagy a ▼ gombot a *Fax* opció kiválasztásához. Nyomja meg a **OK** gombot.
- 3 Használja a ▲ vagy a ▼ gombot a *Feladattörlés* opció kiválasztásához. Nyomja meg a **OK** gombot. A várakozó feladatok megjelennek az LCD-n.
- 4 Nyomja meg a ▲ vagy a ▼ gombot a feladatok közötti navigációhoz, és a törölni kívánt feladat kiválasztásához. Nyomja meg a **OK** gombot.
- 5 Válasszon az alábbi lehetőségek közül:
  - Ha törölni kíván egy feladatot, akkor nyomja meg az **1** gombot az *Igen* kiválasztásához.
  - Ha egy másik feladatot kíván törölni, menjen a 4 lépésre.
  - A törlés nélkül kíván kilépni, akkor nyomja meg a **2** gombot a *Nem* kiválasztásához.
- 6 Ha befejezte, nyomja meg a **Stop/Exit (Stop/Kilépés)** gombot.


## A módosítások új alapértelmezésként történő megadása

A leggyakrabban használt *Fax Felbontás*, *Kontraszt*, *Üveg szkenn. méret* és *Közvetl. küld* beállításokat elmentheti, ha beállítja őket alapértelmezett beállításként. Ezek a beállítások mindaddig megmaradnak, amíg újra nem módosítja őket.

- 1 Nyomja meg a  (**Fax**) gombot.
- 2 Nyomja meg a ▲ vagy a ▼ gombot a módosítani kívánt menü opció kiválasztásához. Használja a ◀ vagy a ▶ gombot az új opció kiválasztásához. Ismételje meg ezt a lépést minden beállításnál, amit módosítani szeretne.
- 3 Az utolsó módosítást követően nyomja meg a ▲ vagy ▼ gombot az *Új alapért.áll.* kiválasztásához. Nyomja meg a **OK** gombot.
- 4 Nyomja meg az **1** gombot az *Igen* kiválasztásához.
- 5 Nyomja meg a **Stop/Exit (Stop/Kilépés)** gombot.


## Minden beállítás visszaállítása a gyári alapértékekre

Minden módosított értéket visszaállíthat a gyári beállításra. Ezek a beállítások mindaddig megmaradnak, amíg újra nem módosítja őket.

- 1 Nyomja meg a  (**Fax**) gombot.
- 2 Használja a ▲ vagy a ▼ gombot a Gyári visszaáll. opció kiválasztásához. Nyomja meg a **OK** gombot.
- 3 Nyomja meg az **1** gombot az **Igen** kiválasztásához.
- 4 Nyomja meg a **Stop/Exit (Stop/Kilépés)** gombot.

## Faxok kézi küldése

A Kézi átvitel lehetővé teszi a tárcsázás, a csengetés, és a fax-vétel hangjelzéseinek követését a fax küldése közben.

- 1 Nyomja meg a  (**Fax**) gombot.
- 2 Helyezze be a dokumentumot.
- 3 A tárcsahang meghallgatásához vegye fel a külső telefonkészülék telefonkagylóját.
- 4 Tárcsázza a faxszámot.
- 5 Ha hallja a faxhangot, akkor nyomja meg a **Mono Start** vagy a **Colour Start (Színes Start)** gombot. Ha a szkennerrüveget használja, akkor nyomja meg az **1** gombot a készüléken a fax küldéséhez.
- 6 Tegye le a kagylót.

## Memória megtelt hibaüzenet

Ha a Memória megtelt üzenetet kapja egy fax első oldalának szkennelésekor, akkor nyomja meg a **Stop/Exit (Stop/Kilépés)** gombot a faxküldés visszavonásához.

Ha a Memória megtelt üzenetet kapja egy közbenső lap szkennelése közben, akkor megnyomhatja a **Mono Start** gombot a már beszkenelt oldalak elküldéséhez, vagy használhatja a **Stop/Exit (Stop/Kilépés)** lehetőséget a művelet visszavonásához.



### Megjegyzés

Ha a Memória megtelt üzenetet kapja faxolás közben, és nem kívánja törölni a tárolt faxokat a memória felszabadításához, akkor a faxot valós időben is elküldheti. (Lásd: *Valós idejű átvitel* című részt a(z) 37. oldalon!.)

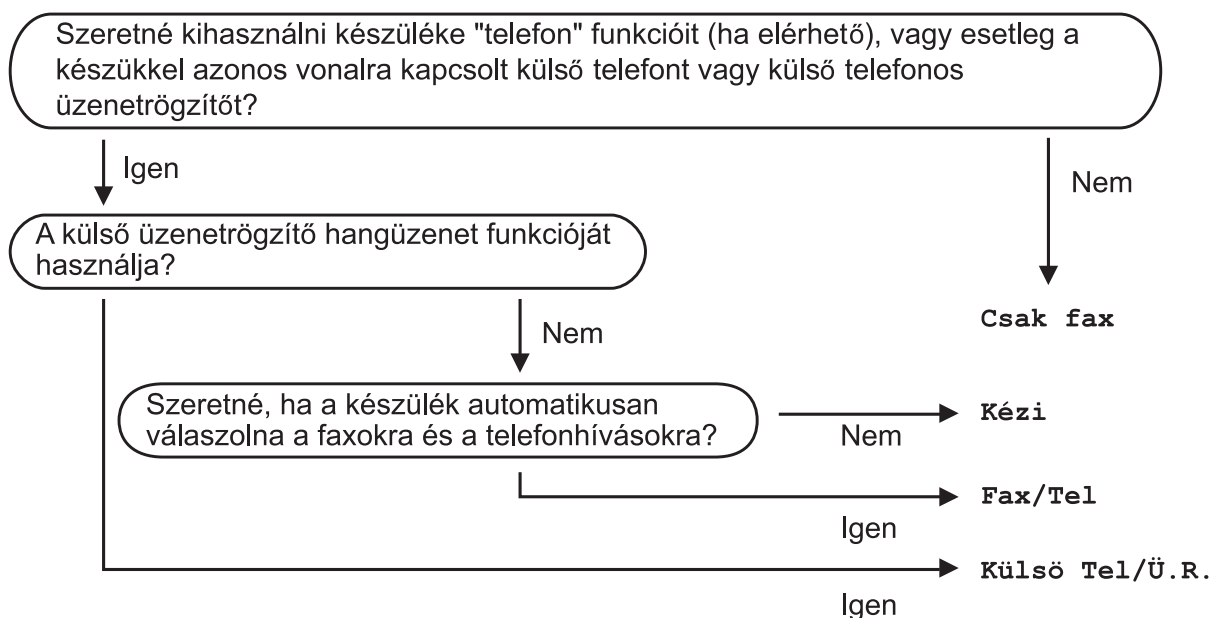
## Vételi módok

Választania kell egy vételi módot a külső eszköztől és a telefonvonalon elérhető szolgáltatásoktól függően.

## Válassza ki a vételi módot

Alapértelmezésben a készülék minden faxot automatikusan fogad. Az alábbi ábra segít a megfelelő mód kiválasztásában.

A vételi módokkal kapcsolatos további részletekért lásd: *A vételi módok használata* című részt a(z) 42. oldalon!



A vételi mód beállításához kövesse az alábbi utasításokat.

- 1 Nyomja meg a **Menu (Menü)** gombot.
- 2 Használja a **▲** vagy a **▼** gombot a **Alapbeáll.** opció kiválasztásához. Nyomja meg a **OK** gombot.
- 3 Használja a **▲** vagy a **▼** gombot a **Vételi mód** opció kiválasztásához.
- 4 Használja a **◀** vagy a **▶** gombot a **Csak fax**, **Fax/Tel**, **Külső Tel/Ü.R.**, vagy a **Kézi** opció kiválasztásához. Nyomja meg a **OK** gombot.
- 5 Nyomja meg a **Stop/Exit (Stop/Kilépés)** gombot. Az LCD kijelző megjeleníti az aktuális vételi módot.

## A vételi módok használata

Bizonyos vételi módok automatikus hívásfogadást tesznek lehetővé (Csak fax és Fax/Tel). Előfordulhat, hogy módosítania kell a csengetési késleltetést ezen módok használatához. (Lásd: *Csengetési késleltetés* című részt a(z) 43. oldalon!.)

### Csak Fax

A Csak Fax mód minden hívást automatikusan faxhívásként fogad.

### Fax/Tel

A Fax/Tel mód segíti a bejövő hívások automatikus kezelését úgy, hogy képes felismerni a fax- és a hanghívásokat, és ezeket az alábbiak szerint külön kezelni is tudja:

- A faxok automatikusan fogadásra kerülnek.
- A bejövő hanghívások az F/T csengetést indítják, melyek jelzik, hogy fel kell venni a telefont. Az F/T csengetés egy gyors, kettős csengetés, melyet a készülék ad ki.

(Lásd: *F/T csengetés ideje (csak Fax/Tel mód esetén)* című részt a(z) 43. oldalon! és *Csengetési késleltetés* című részt a(z) 43. oldalon!.)

### Kézi

A Kézi mód kikapcsolja az automatikus hívásfogadó funkciókat.

Faxok kézi módban történő fogadásához vegye fel a külső telefonkészülék kagylóját. Ha faxhangot hall (rövid, ismétlődő sípoló hangok), akkor nyomja meg a **Mono Start** vagy a **Colour Start (Színes Start)** gombot. Használhatja a Fax érzékelés funkciót is faxok fogadására olyan esetekben, mikor a telefonkagylót a készülékkel megegyező vonalon veszi fel.

(Lásd: *Fax érzékelés* című részt a(z) 44. oldalon!.)

### Külső üzenetrögzítő

A Külső üzenetrögzítő mód lehetővé teszi, hogy egy külső üzenetrögzítő kezelje a bejövő hívásokat. A bejövő hívások kezelésére a következő módokon van lehetőség:

- A faxok automatikusan fogadásra kerülnek.
- A hanghívások a külső üzenetrögzítőn felvételre kerülhetnek.

(Bővebb információkért lásd: *Csatlakozás külső üzenetrögzítő készülékhez* című részt a(z) 55. oldalon!.)

## Vételi mód beállítások

### Csengetési késleltetés

A Csengetési késleltetés beállítja azt a számot, ahányszor a készülék csenget, mielőtt fogadná a hívást a *Csak fax* vagy a *Fax/Tel* módban. Ha külső készüléket vagy mellékállomást használ ugyanazon a telefonvonalon mint a készülék, akkor a maximális csengetésszámot válassza.

(Lásd: *Működtetés mellékállomásról* című részt a(z) 57. oldalon! és *Fax érzékelés* című részt a(z) 44. oldalon!.)

- 1 Nyomja meg a **Menu (Menü)** gombot.
- 2 Használja a ▲ vagy a ▼ gombot a *Fax* opció kiválasztásához.  
Nyomja meg a **OK** gombot.
- 3 Használja a ▲ vagy a ▼ gombot a *Fogadás beáll.* opció kiválasztásához.  
Nyomja meg a **OK** gombot.
- 4 Használja a ▲ vagy a ▼ gombot a *Késleltetés* opció kiválasztásához.
- 5 Nyomja meg a ◀ vagy a ▶ gombot a hívások fogadása előtti csengetésszám megadásához.  
Nyomja meg a **OK** gombot.  
Ha a 0 lehetőséget választja, akkor a vonalon egyetlen csengetés sem lesz.
- 6 Nyomja meg a **Stop/Exit (Stop/Kilépés)** gombot.

### F/T csengetés ideje (csak Fax/Tel mód esetén)

Ha hívás érkezik a készülékre, akkor mind Ön, mind a hívó fél hagyományos telefoncsörgést fog hallani. A csengetések számát a csengetési késleltetés beállítás szabályozza.

Ha a hívás faxhívás, akkor a készülék fogadni fogja, ám ha hanghívásról van szó, akkor a készülék F/T csengetést fog hallatni (egy gyors kettős csengetés) annyi ideig, amennyit az F/T csengetés ideje beállításban megadott. Ha az F/T csengetést hallja, akkor az azt jelenti, hogy hanghívás van folyamatban.

Mivel az F/T csengetést a készülék adja ki, ezért a külső készülékek és mellékállomások *nem* fognak csörögni, de természetesen ettől még fogadhat hívást bármelyik telefonon. (Bővebb információkért lásd: *Távoli kódok használata* című részt a(z) 58. oldalon!.)

- 1 Nyomja meg a **Menu (Menü)** gombot.
- 2 Használja a ▲ vagy a ▼ gombot a *Fax* opció kiválasztásához.  
Nyomja meg a **OK** gombot.
- 3 Használja a ▲ vagy a ▼ gombot a *Fogadás beáll.* opció kiválasztásához.  
Nyomja meg a **OK** gombot.
- 4 Használja a ▲ vagy a ▼ gombot a *F/t csöngetés* opció kiválasztásához.
- 5 Nyomja meg a ◀ vagy a ▶ gombot annak megadásához, hogy a készülék mennyi ideig csörögjön bejövő hanghívás esetén (20, 30, 40 vagy 70 másodperc).  
Nyomja meg a **OK** gombot.
- 6 Nyomja meg a **Stop/Exit (Stop/Kilépés)** gombot.



#### Megjegyzés

A készülék akkor is csengetni fog a beállított ideig, ha a pseudo/kettős csengetés közben a hívó fél leteszi a telefont.



## Fax érzékelés

---

### Ha a Fax érzékelés **Be** értékre van állítva:

A készülék automatikusan fogadja a faxhívást akkor is, ha a felhasználó fogadja a hívást. Ha a **Vétel** üzenet jelenik meg az LCD-n, vagy csiripeléshez hasonló hangjelzések hallhatók a telefonkagylóban, akkor egyszerűen tegye a helyére a kagylót. A további feladatokat a készülék ellátja.

### Ha a Fax érzékelés **Ki** értékre van állítva:

Ha a készülék közelében van és így tudja fogadni a hívást a kagyló felvételével, akkor nyomja meg a **Mono Start** vagy a **Colour Start (Színes Start)** gombot, majd a **2** gombot a fax fogadásához.

Ha másodkészüléken fogadta a hívást, akkor nyomja meg a \* **5 1** gombot. (Lásd: *Működtetés mellékállomásról* című részt a(z) 57. oldalon!.)



### Megjegyzés

---

- Ha ez a funkció **Be** lehetőségre van állítva, de a készülék nem kapcsolódik a hívó félhez mikor felveszi a külső- vagy másodkészüléken a telefonkagylót, akkor adja meg a távoli aktiválási kódot: \* **5 1**.
  - Ha a készülékkel megegyező telefonvonalat használó számítógépről küld faxot, és a készülék érzékeli ezt, akkor állítsa a Fax érzékelés lehetőséget **Ki** értékre.
- 

- 1 Nyomja meg a **Menu (Menü)** gombot.
- 2 Használja a **▲** vagy a **▼** gombot a **Fax** opció kiválasztásához. Nyomja meg a **OK** gombot.
- 3 Használja a **▲** vagy a **▼** gombot a **Fogadás beáll.** opció kiválasztásához. Nyomja meg a **OK** gombot.
- 4 Használja a **▲** vagy a **▼** gombot a **Fax észlelés** opció kiválasztásához.
- 5 Használja a **◀** vagy a **▶** gombot a **Be** (vagy a **Ki**) lehetőség kiválasztásához. Nyomja meg a **OK** gombot.
- 6 Nyomja meg a **Stop/Exit (Stop/Kilépés)** gombot.



## Memória vétel (Csak monokróm)

Egyszerre csak egyetlen Memória vétel művelet lehet aktuális:

- Faxtovábbítás
- Faxok tárolása
- PC Fax fogadása
- Ki

A választást bármikor módosíthatja. Ha a fogadott faxok még a készülék memóriájában vannak, mikor a Memória vétel műveletet módosítja, akkor egy üzenet fog megjelenni az LCD-n. (Lásd: *A memóriavétel műveletek módosítása* című részt a(z) 48. oldalon!.)

### Faxtovábbítás

Ha Faxtovábbítás lehetőséget választ, akkor a készülék eltárolja a vett faxokat a memóriájában. Ezután a készülék tárcsázza a beprogramozott számot és továbbítja a faxüzenetet.

- 1 Nyomja meg a **Menu (Menü)** gombot.
- 2 Használja a ▲ vagy a ▼ gombot a **Fax** opció kiválasztásához.  
Nyomja meg a **OK** gombot.
- 3 Használja a ▲ vagy a ▼ gombot a **Fogadás beáll. opció** kiválasztásához.  
Nyomja meg a **OK** gombot.
- 4 Használja a ▲ vagy a ▼ gombot a **Memóriavétel opció** kiválasztásához.  
Nyomja meg a **OK** gombot.
- 5 Használja a ▲ vagy a ▼ gombot a **Fax küldés opció** kiválasztásához.  
Nyomja meg a **OK** gombot.
- 6 Írja be a továbbítás célállomásának számát (maximum 20 számjegyet használva).  
Nyomja meg a **OK** gombot.

- 7 Használja a ▲ vagy a ▼ gombot a **Háttér.nyomt:Be** vagy **Háttér.nyomt:Ki** opciók kiválasztásához.  
Nyomja meg a **OK** gombot.



### Megjegyzés

- Ha a **Háttér.nyomt:Be** lehetőséget választja, akkor a készülék a faxot ki is nyomtatja, így egy másolat minden esetben rendelkezésre áll. Ez a biztonsági funkció akkor hasznos, ha áramkimaradás történik a fax továbbítása előtt, vagy hiba lép fel a vevő készülékben.
- Ha a készülék színes faxot fogad, akkor kinyomtatja a színes faxot, de nem továbbítja a beprogramozott számra.

- 8 Nyomja meg a **Stop/Exit (Stop/Kilépés)** gombot.

### Faxok tárolása

Ha Faxok tárolása lehetőséget választ, akkor a készülék eltárolja a vett faxokat a memóriájában. Ezek után képes lesz egy másik készülékről lehívni ezeket a faxokat a távvezérlő parancsok segítségével.

Ha beállította a Faxok tárolása lehetőséget, akkor egy biztonsági másolat minden faxról automatikusan nyomtatásra kerül.

- 1 Nyomja meg a **Menu (Menü)** gombot.
- 2 Használja a ▲ vagy a ▼ gombot a **Fax** opció kiválasztásához.  
Nyomja meg a **OK** gombot.
- 3 Használja a ▲ vagy a ▼ gombot a **Fogadás beáll. opció** kiválasztásához.  
Nyomja meg a **OK** gombot.
- 4 Használja a ▲ vagy a ▼ gombot a **Memóriavétel opció** kiválasztásához.  
Nyomja meg a **OK** gombot.

5 Használja a ▲ vagy a ▼ gombot a Fax tárolása opció kiválasztásához. Nyomja meg a OK gombot.

6 Nyomja meg a Stop/Exit (Stop/Kilépés) gombot.



### Megjegyzés

Színes faxok nem tárolhatók a memóriában. Ha színes faxot fogad, akkor a készülék kinyomtatja a színes faxot.

## PC Fax fogadás

Ha bekapcsolja a PC Fax fogadás lehetőséget, akkor a készülék tárolja a fogadott faxokat a memóriában, és automatikusan elküldi a számítógépre. Ezután a számítógép segítségével megtekintheti és eltárolhatja a faxokat.

A készülék akkor is fogadja és tárolja a faxokat a memóriában, ha kikapcsolja a számítógépet (pl. éjjelre, vagy hétvégékre). A fogadott és a memóriában tárolt faxok száma az LCD kijelző bal alsó részében kerül kijelzésre.

Ha elindítja a számítógépet, és a PC-FAX Receiving (PC fax fogadás) szoftver fut, akkor a készülék automatikusan továbbítja a faxokat a számítógépre.

A fogadott faxok számítógépre való továbbításához futtatnia kell a számítógépen a PC-FAX Receiving (PC fax fogadás) szoftvert. (Lásd: *PC-FAX fogadás*, a Szoftver használati útmutatóban, a CD-ROM-on.)

Ha a Hátter.nyomt:Be lehetőséget választja, akkor a készülék ki is nyomtatja a faxot.

1 Nyomja meg a Menu (Menü) gombot.

2 Használja a ▲ vagy a ▼ gombot a Fax opció kiválasztásához. Nyomja meg a OK gombot.

3 Használja a ▲ vagy a ▼ gombot a Fogadás beáll. opció kiválasztásához. Nyomja meg a OK gombot.

4 Használja a ▲ vagy a ▼ gombot a Memóriavétel opció kiválasztásához. Nyomja meg a OK gombot.

5 Használja a ▲ vagy a ▼ gombot a PC fax fogadás opció kiválasztásához. Nyomja meg a OK gombot.

6 Nyomja meg a ▲ vagy a ▼ gombot az <USB> vagy a számítógép kiválasztásához. Nyomja meg a OK gombot.

7 Használja a ▲ vagy a ▼ gombot a Hátter.nyomt:Be vagy Hátter.nyomt:Ki opciók kiválasztásához. Nyomja meg a OK gombot.

8 Nyomja meg a Stop/Exit (Stop/Kilépés) gombot.



### Megjegyzés

- A PC Fax fogadás Mac OS® rendszereken nem támogatott.
- A PC Fax fogadás beállítása előtt telepítenie kell az MFL-Pro Suite nevű szoftvert a számítógépre. Győződjön meg róla, hogy a számítógép be van kapcsolva, és csatlakoztatva van a készülékhez. (Lásd: *PC-FAX fogadás*, a Szoftver használati útmutatóban, a CD-ROM-on.)
- Ha hibaüzenetet kap és a készülék nem tudja kinyomtatni a memóriában található faxokat, akkor ezt a beállítást használhatja a faxok számítógépre történő továbbítására. (A részletekhez lásd: *Hibaüzenetek és karbantartási üzenetek* című részt a(z) 132. oldalon!.)
- Ha a készülék színes faxot fogad, akkor kinyomtatja a színes faxot, de nem továbbítja a számítógépre.

## A célállomás számítógép módosítása

- 1 Nyomja meg a **Menu (Menü)** gombot.
- 2 Használja a ▲ vagy a ▼ gombot a **Fax** opció kiválasztásához.  
Nyomja meg a **OK** gombot.
- 3 Használja a ▲ vagy a ▼ gombot a **Fogadás beáll. opció** kiválasztásához.  
Nyomja meg a **OK** gombot.
- 4 Használja a ▲ vagy a ▼ gombot a **Memóriavétel opció** kiválasztásához.  
Nyomja meg a **OK** gombot.
- 5 Használja a ▲ vagy a ▼ gombot a **PC fax fogadás opció** kiválasztásához.  
Nyomja meg a **OK** gombot.
- 6 Használja a ▲ vagy a ▼ gombot a **Változtatás opció** kiválasztásához.  
Nyomja meg a **OK** gombot.
- 7 Nyomja meg a ▲ vagy a ▼ gombot az **<USB>** vagy a **számítógép** kiválasztásához.  
Nyomja meg a **OK** gombot.
- 8 Használja a ▲ vagy a ▼ gombot a **Háttér.nyomt:Be** vagy **Háttér.nyomt:Ki** opciók kiválasztásához.  
Nyomja meg a **OK** gombot.
- 9 Nyomja meg a **Stop/Exit (Stop/Kilépés)** gombot.

## A memóriavétel műveletek kikapcsolása

- 1 Nyomja meg a **Menu (Menü)** gombot.
- 2 Használja a ▲ vagy a ▼ gombot a **Fax** opció kiválasztásához.  
Nyomja meg a **OK** gombot.
- 3 Használja a ▲ vagy a ▼ gombot a **Fogadás beáll. opció** kiválasztásához.  
Nyomja meg a **OK** gombot.
- 4 Használja a ▲ vagy a ▼ gombot a **Memóriavétel opció** kiválasztásához.  
Nyomja meg a **OK** gombot.
- 5 Használja a ▲ vagy a ▼ gombot a **Ki** opció kiválasztásához.  
Nyomja meg a **OK** gombot.
- 6 Nyomja meg a **Stop/Exit (Stop/Kilépés)** gombot.



### Megjegyzés

Az LCD kiegészítő opciókat fog felkínálni, ha további fogadott faxok vannak a készülék memóriájában. (Lásd: *A memóriavétel műveletek módosítása* című részt a(z) 48. oldalon!.)

## A memóriavétel műveletek módosítása

Ha a fogadott faxok a készülék memóriájában maradnak mikor módosítja a memóriavétel műveleteket, akkor az LCD a következő lehetőségekből álló választást kínálja fel:

■ **Össz.dok.törl.?**

Igen → Nyomjon 1

Nem → Nyomjon 2

■ **Össz. fax nyomt?**

Igen → Nyomjon 1

Nem → Nyomjon 2

- Ha megnyomja az **1** gombot, akkor a memóriában lévő faxok törlésre vagy nyomtatásra kerülnek a beállítások módosítása előtt. Ha egy biztonsági másolat már nyomtatásra került, akkor nem lesz ismét kinyomtatva.
- Ha megnyomja a **2** gombot, akkor a memóriában lévő faxok nem kerülnek törlésre vagy nyomtatásra, és a beállítás sem változik meg.

Ha a fogadott faxok a készülék memóriájában vannak mikor a PC fax fogadás lehetőségre vált egy másikról [Fax küldés vagy Fax tárolása], akkor nyomja meg a **▲** vagy a **▼** gombot a számítógép kiválasztásához.

Az LCD-n a következő kérdés jelenik meg:

■ **Faxküldés PC-nek**

Igen → Nyomjon 1

Nem → Nyomjon 2

- Ha megnyomja az **1** gombot, akkor a memóriában lévő faxok a számítógépre kerülnek a beállítások módosítása előtt. A készülék megkérdezi, hogy be kívánja-e kapcsolni a Biztonsági nyomtatás lehetőséget. (A részletekért lásd: *PC Fax fogadás* című részt a(z) 46. oldalon!.)
- Ha megnyomja a **2** gombot, akkor a memóriában lévő faxok nem kerülnek törlésre vagy a számítógépre, és a beállítás sem változik meg.

## További vételi műveletek

### Bejövő, kicsinyített faxok nyomtatása

Ha a **Be** lehetőséget választja, akkor a készülék a bejövő faxok minden oldalát automatikusan A4, Letter vagy Legal méretűre kicsinyíti. A készülék kiszámolja a kicsinyítés mértékét a faxban lévő papír méretét és a papír méretére vonatkozó beállítást használva. (Lásd: *Papírméret* című részt a(z) 23. oldalon!.)

- 1 Nyomja meg a **Menu (Menü)** gombot.
- 2 Használja a **▲** vagy a **▼** gombot a **Fax** opció kiválasztásához. Nyomja meg a **OK** gombot.
- 3 Használja a **▲** vagy a **▼** gombot a **Fogadás beáll.** opció kiválasztásához. Nyomja meg a **OK** gombot.
- 4 Használja a **▲** vagy a **▼** gombot a **Aut.kicsinyít.** opció kiválasztásához.
- 5 Használja a **◀** vagy a **▶** gombot a **Be** (vagy a **Ki**) lehetőség kiválasztásához. Nyomja meg a **OK** gombot.
- 6 Nyomja meg a **Stop/Exit (Stop/Kilépés)** gombot.

## Vétel kifogyott papír esetén

Ha a papíradagolóból kifogy a papír fax vétele közben, a kijelzőn a következő felirat jelenik meg: *Nincs papír*, amely arra kéri önt, hogy töltsön papírt a papíradagolóba. (Lásd: *Papír és más nyomtatási média betöltése* című részt a(z) 9. oldalon!.)

A készülék folytatja a fax vételét úgy, hogy a fennmaradó oldalakat a memóriában tárolja, ha van elég szabad kapacitás.

A további bejövő faxok is a memóriába kerülnek, amíg a memória meg nem telik. Ha a memória megtelt, akkor a készülék már nem tudja automatikusan fogadni a faxokat. A faxok kinyomtatásához töltsön papírt az adagolóba.

## Fax nyomtatása a memóriából

Ha a Faxok tárolása lehetőséget választotta, akkor is kinyomtathatja a memóriába került faxokat.

- 1 Nyomja meg a **Menu (Menü)** gombot.
- 2 Használja a ▲ vagy a ▼ gombot a **Fax** opció kiválasztásához. Nyomja meg a **OK** gombot.
- 3 Használja a ▲ vagy a ▼ gombot a **Doku nyomtatás** opció kiválasztásához. Nyomja meg a **OK** gombot.
- 4 Nyomja meg a **Mono Start** gombot.
- 5 Nyomja meg a **Stop/Exit (Stop/Kilépés)** gombot.



### Megjegyzés

Ha faxot nyomtat a memóriából, akkor a faxadat törlésre kerül.

## Lehívás távolról

Felhívhatja a készüléket bármilyen nyomógombos, tone üzemmódú telefon- vagy faxkészületről, majd a távoli hozzáférés kódjával és a távvezérlő parancsok segítségével visszakeresheti és lehívhatja faxüzeneteit.

## A Távoli hozzáférés kódjának beállítása

A távoli hozzáférés kódja lehetővé teszi a Lehívás távolról szolgáltatás használatát, így olyankor is tud műveleteket végezni a készüléken, mikor távol van tőle. Mielőtt használni tudná a távoli hozzáférést és a hozzá tartozó funkciókat, be kell állítania a saját kódját. A gyári alapértelmezett kód az inaktív kód (---\*).

- 1 Nyomja meg a **Menu (Menü)** gombot.
- 2 Használja a ▲ vagy a ▼ gombot a **Fax** opció kiválasztásához. Nyomja meg a **OK** gombot.
- 3 Használja a ▲ vagy a ▼ gombot a **Táv.hozzáfér.** opció kiválasztásához.
- 4 Adja meg a három számjegyből álló kódot a **0-9**, **\***, vagy a **#** gombok használatával. Nyomja meg a **OK** gombot. (Az előre beállított „\*” karakter nem módosítható.)



### Megjegyzés

Ne használja ugyanazt a kódot, amit a Távoli aktiválási kód (**\* 5 1**) vagy a Távoli deaktivációs kód (**# 5 1**) esetében már megadott. (Lásd: *Működtetés mellékállomásról* című részt a(z) 57. oldalon!.)

- 5 Nyomja meg a **Stop/Exit (Stop/Kilépés)** gombot.



### Megjegyzés

A kódot egy új beírásával bármikor módosíthatja. Ha inaktívvá kívánja tenni a kódot, akkor nyomja meg a **Clear/Back (Törlés/Vissza)** gombot a 4. lépésben az inaktív beállítás visszaállításához (---\*), és nyomja meg az **OK** gombot.

- 6 Tegye le a telefont.



### Megjegyzés

Ha a készülék **Kézi** módban van és használni kívánja a **Lehívás távolról** funkcióit, akkor várjon kb. 100 másodpercig a csengetés megkezdése után, majd adja meg a távoli hozzáférés kódját 30 másodpercen belül.

## A Távoli hozzáférési kód használata

- 1 Tárcsázza a saját faxszámát egy nyomógombos, tone üzemmódú telefonról vagy egy másik faxkészülékről.
- 2 Ha az Ön készüléke fogadja a hívást, akkor adja meg a távoli hozzáférési kódot (3 számjegy, melyet egy \* jel követ) egyszerre.
- 3 Ha készülék jelzi, hogy vannak-e fogadott üzenetei:
  - **1 hosszú sípolás — Fax üzenetek**
  - **Nincs sípolás — Nincsenek üzenetek**
- 4 Ha a készülék két rövid sípoló hangjelzést bocsát ki, akkor adjon meg egy parancsot. A készülék bontja a kapcsolatot, ha 30 másodpercnél hosszabb ideig vár a parancs megadása előtt. A készülék három sípoló hangot hallat, ha hibás parancsot ad meg.
- 5 Nyomja meg a **9 0** gombokat a Távoli hozzáférés megszakításához, ha végzett a műveletekkel.



## Fax távvezérlő parancsok

Kövesse az alábbiakat, ha a készüléktől távol kíván hozzáférési funkciókat használni. Ha felhívja a készülékét és megadja a távoli hozzáférés kódját (3 számjegy, melyet egy \* jel követ), akkor a rendszer két rövid sípoló hangjelzéssel tudatja, hogy be kell vinnie a távvezérlő parancsot.

Távvezérlő parancsok		Művelet részletei
95	<b>Módosítja a Faxtovábbítás és a Faxok tárolása funkciók beállításait</b>	
	1 KI	Megadhatja a <b>KI</b> lehetőséget, miután visszakeresett és lehívott vagy törölt minden üzenetet.
	2 Faxtovábbítás	Egy hosszú sípoló hangjelzés jelenti, hogy a módosítás elfogadásra került. Ha három rövid sípoló hangjelzést hall, akkor a módosítás nem került elfogadásra, mert valamilyen beállítás hiányzik (pl. a Faxtovábbítás szám nem került regisztrálásra). Regisztrálhatja saját Faxtovábbítási számát a 4 gomb megnyomásával. (Lásd: <i>A Faxtovábbítási szám módosítása</i> című részt a(z) 52. oldalon!.) Ha regisztrálta a számot, akkor a Faxtovábbítás működőképes.
	4 Faxtovábbítási szám	
	6 Faxok tárolása	
96	<b>Fax lehívása</b>	
	2 Minden fax lehívása	Adja meg a távoli faxkészülék számát a tárolt faxüzenetek fogadásához. (Lásd: <i>Faxüzenetek lehívása</i> című részt a(z) 52. oldalon!.)
	3 Faxok törlése a memóriából	Ha egy hosszú sípoló hangjelzést hall, akkor a faxüzenetek törlődtek a memóriából.
97	<b>Vétel állapotának ellenőrzése</b>	
	1 Fax	Ellenőrizheti, hogy a készülékben van-e fogadott fax. Ha igen, akkor egyetlen hosszú sípoló hangjelzést fog hallani. Ha nem, akkor azt három rövid sípoló hang jelzi.
98	<b>A vételi mód megváltoztatása</b>	
	1 Külső RÖGZ.	Ha egyetlen hosszú sípoló hangjelzést hall, akkor a módosítás elfogadásra került.
	2 Fax/Tel	
	3 Csak Fax	
90	<b>Kilépés</b>	A <b>9 0</b> megnyomásával kiléphet a távoli lehívás funkcióból. Várja meg a hosszú sípoló hangjelzést, majd tegye a helyére a telefonkagylót.

## Faxüzenetek lehívása

Felhívhatja a készüléket bármilyen nyomógombos, tone üzemmódú telefon- vagy faxkészülékről, és a készüléken lévő faxokat lehívhatja az aktuális tartózkodási helyén lévő faxberendezésre. A funkció használata előtt be kell kapcsolnia a Faxok tárolása lehetőséget.

- 1 Tárcsázza a saját faxszámát.
- 2 Ha az Ön készüléke fogadja a hívást, akkor adja meg a távoli hozzáférési kódot (3 számjegy, melyet egy \* jel követ) egyszerre. Ha egyetlen hosszú sípoló hangjelzést hall, akkor vannak üzenetei.
- 3 Ha két rövid sípoló hangjelzést hall, akkor nyomja meg a **9 6 2** gombokat.
- 4 Várjon a hosszú sípoló hangjelzésre, majd a számgombok segítségével adja meg annak a faxkészüléknek a számát, melyre a faxüzeneteket küldeni kívánja (max. 20 számjegyet használva), és vigyen be egy **# #** jelet.



### Megjegyzés

Nem használhat \* és # jeleket a számban. Szünet beillesztéséhez viszont használhatja a # jelet.

- 5 Tegye le a telefonkagylót, ha a készülék sípoló hangot hallat. Az Ön készüléke felhívja a másik faxkészüléket, ami így ki fogja nyomtatni az Ön faxüzeneteit.

## A Faxtovábbítási szám módosítása

Módosíthatja a faxtovábbítási szám alapértelmezett értékét bármilyen nyomógombos, tone üzemmódú telefon- vagy faxkészülékről.

- 1 Tárcsázza a saját faxszámát.
- 2 Ha az Ön készüléke fogadja a hívást, akkor adja meg a távoli hozzáférési kódot (3 számjegy, melyet egy \* jel követ) egyszerre. Ha egyetlen hosszú sípoló hangjelzést hall, akkor vannak üzenetei.
- 3 Ha két rövid sípoló hangjelzést hall, akkor nyomja meg a **9 5 4** gombokat.
- 4 Várjon a hosszú sípoló hangjelzésre, majd a számgombok segítségével adja meg annak a faxkészüléknek a számát, melyre a faxüzeneteket továbbítani kívánja (max. 20 számjegyet használva), és vigyen be egy **# #** jelet.



### Megjegyzés

Nem használhat \* és # jeleket a számban. Szünet beillesztéséhez viszont használhatja a # jelet.

- 5 Ha befejezte, nyomja meg a **9 0** gombot.
- 6 Tegye le a telefonkagylót, ha a készülék sípoló hangot hallat.



## Hangműveletek

Hanghívások mind a mellékállomás, mind a külső telefonkészülék segítségével kezdeményezhetők vagy kézi tárcsázás, vagy a Közvetlenhívók használata útján.

### Hangkódos (Tone) vagy Impulzusos (Pulse)

Ha impulzusos tárcsázást használ, de szüksége van hangkódok küldésére is (pl.: telefonbank szolgáltatáshoz), akkor kövesse az alábbi utasításokat:

- 1 Emelje fel a mellékállomás kézibeszélőjét.
- 2 Nyomja meg a # gombot a készülék kezelőpanelén. Minden, ezek után tárcsázott számjegy hangkód jelzésben kerül elküldésre.

Ha leteszi a telefonkagylót, akkor a készülék visszatér az impulzusos tárcsázási módba.

### Fax/Tel mód

Ha a készülék Fax/Tel módban van, akkor az F/T csengetés ideje (pseudo/kettős csengetés) funkciót fogja használni a hanghívás jelzésére.

Ha külső telefont használ, akkor emelje fel a külső eszköz telefonkagylóját, és nyomja meg a **Tel/R** gombot a hívás fogadásához.

Ha mellékállomást használ, akkor az F/T csengetés ideje alatt fel kell emelnie a telefonkagylót, és meg kell nyomnia a **# 5 1** gombokat a pseudo/kettős csengetések között. Ha nincs senki a vonalban, vagy valaki faxot szeretne küldeni az Ön készülékére, akkor küldje vissza a hívást a készülékre a **\* 5 1** megnyomásával.

### Fax/Tel mód Energiatakarékos üzem közben

Ha a készülék Energiatakarékos módban van, akkor a faxok fogadása lehetséges, ha az Energiatakarékos mód beállítása

*Fax Fogadás: Be értéken van. (Lásd: Energiatakarékos beállítások című részt a(z) 21. oldalon!.)*

A Fax/Tel mód nem működik Energiatakarékos üzem közben. A készülék nem veszi fel a telefon- vagy faxhívásokat, hanem csak kicsöng. Ha külső készüléket vagy mellékállomást használ, akkor vegye fel a telefonkagylót, és beszéljen. Ha faxhangot hall, akkor tartsa a telefonkagylót addig, amíg a Fax érzékelés funkció nem aktiválja a készüléket. Ha a hívó fél közli Önnel, hogy faxot kíván küldeni, akkor aktiválhatja a készüléket a **\* 5 1** megnyomásával.

## Telefonszolgáltatások

Az Ön készüléke támogatja a Hívófél azonosítás szolgáltatást.

Ha Hangpostafiók, Hívásvárakoztatás, Hívásvárakoztatás/Hívó fél azonosítása, üzenetrögzítő szolgáltatások, riasztórendszer vagy egyéb egyedi szolgáltatások vannak a készülékkel megegyező vonalon, akkor az a faxok küldését és fogadását problémák elé állíthatja.

### A Telefonvonal típusának beállítása

Ha a készüléket PBX vagy ISDN szolgáltatással ellátott vonalon kívánja faxok küldésére és fogadására használni, akkor a telefonvonal típusát az alábbi lépések segítségével be kell állítani.

- 1 Nyomja meg a **Menu (Menü)** gombot.
- 2 Használja a **▲** vagy a **▼** gombot a **Alapbeáll.** opció kiválasztásához. Nyomja meg a **OK** gombot.
- 3 Használja a **▲** vagy a **▼** gombot a **tel.von.beáll** opció kiválasztásához.
- 4 Használja a **◀** vagy a **▶** gombot a **PBX, ISDN (vagy a Normál)** kiválasztásához. Nyomja meg a **OK** gombot.
- 5 Nyomja meg a **Stop/Exit (Stop/Kilépés)** gombot.

### PBX és ÁTVITEL

A készülék alapesetben **Normál** értékre van állítva, ami lehetővé teszi hagyományos PSTN (Public Switched Telephone Network - Nyilvános kapcsolt telefonhálózat) vonalakra való csatlakozást. Azonban igen sok helyen már saját, központi telefonrendszer vagy Private Branch Exchange (PBX) van üzembe állítva. Az Ön készüléke a PBX-ek legtöbb típusával kompatibilis. A készülék újrAhívási funkciója csak a Timed Break Recall (TBR) típusú újrAhívást támogatja. A TBR a legtöbb PBX rendszerrel képes együttműködésre, lehetővé téve a külső vonalak elérését, vagy a hívások külső készülékekre való átvitelét. A funkció akkor működik, ha a **Tel/R** meg van nyomva.



#### Megjegyzés

**Tel/R** gombot egy Gyorshívóban tárolt szám részeként programozhat be. Gyorshívó programozásakor nyomja meg először a **Tel/R** gombot (az LCD képernyőn a „!” jelenik meg), majd adja meg a telefonszámot. Ha így tesz, akkor nem kell megnyomnia a **Tel/R** gombot minden egyes Gyorshívót használó tárcsázás előtt. (Lásd: *Számok tárolása* című részt a(z) 61. oldalon!) Azonban ha a PBX lehetőséget nem választja ki a telefonvonal beállításában, akkor nem használhatja azt a Gyorshívót, melybe a **Tel/R** be van programozva.

## Csatlakozás külső üzenetrögzítő készülékhez

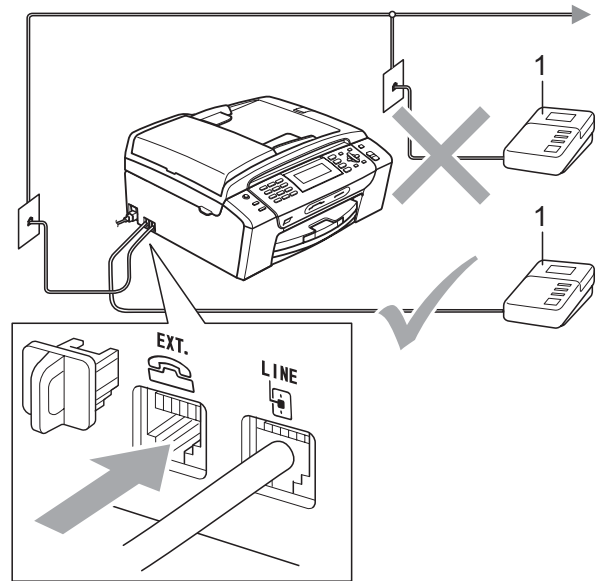
Külső üzenetrögzítőt is csatlakoztathat a készülékhez. Ha a **külső** üzenetrögzítő a készülékkel megegyező telefonvonalon van, akkor a RÖGZ. fogadja a hívást, a készülék pedig csak a faxhívásokat jelentő (CNG) jelzésekre „figyel”. Ha ilyen jeleket fog, akkor a készülék átveszi a hívást, és fogadja a faxot. Ha nem CNG jelzéseket vesz, akkor a készülék lehetővé teszi a RÖGZ. számára, hogy lejátsza az üdvözlő szöveget, így a hívó hangüzenetet tud hagyni.

A RÖGZ. készüléknek négy csengetésen belül válaszolnia kell a hívásra (javasolt ezt a beállítást két csengetésre állítani). A készülék nem képes a CNG jelzések vételére addig, amíg a RÖGZ. nem fogadja a hívást, és négy csengetés esetén csak 8-10 másodpercnyi CNG hangjelzés áll a két faxkészülék közötti kapcsolat létrehozását vezérlő folyamatok rendelkezésére. Ügyeljen, hogy a jelen kézikönyv kimenő üdvözlő üzenet felvételére vonatkozó utasításait pontosan betartsa. Nem javasolt a külső készülék költségkímélő funkciójának használata, ha az öt csengetésnél többet használ.



### Megjegyzés

Ha nem fogadja az összes bejövő faxot, akkor csökkentse a Csengetési késleltetésre vonatkozó időértéket a külső üzenetrögzítőn.



### 1 RÖGZ.

Ha a RÖGZ. fogadja a hívást, akkor az LCD a Telefon üzenetet jeleníti meg.



### Helytelen beállítás

Az üzenetrögzítőt **KIZÁRÓLAG** a készülékkel megegyező telefonvonalra csatlakoztassa.

## Csatlakozások

A külső RÖGZ. eszközt az előző ábrán látható módon kell csatlakoztatni.

- 1 A külső üzenetrögzítőt egy vagy két csengetésre állítsa. (A készülék Csengetési késleltetésre vonatkozó beállítása nem használható.)
- 2 Rögzítse a külső RÖGZ. kimenő üdvözlő üzenetét.
- 3 Állítsa be a RÖGZ. készüléket a hívások fogadására.
- 4 A Vételi módot állítsa Külső Tel/Ü.R. lehetőségre. (Lásd: *Válassza ki a vételi módot* című részt a(z) 41. oldalon!.)

## Kimenő üdvözlő üzenet felvétele külső üzenetrögzítőn

---

Az időzítés fontos az üdvözlő üzenet felvételekor. Ez az üzenet befolyásolja a kézi és az automatikus faxvétel kezelését.

- 1 Az üzenet elején 5 másodperces néma csendet rögzítsen. (Ez lehetővé teszi a készülék számára az automatikus átvitelhez tartozó CNG jelzések érzékelését, mielőtt meg nem szűnnek.)
- 2 AZ üdvözlő üzenet tartalmát (tehát magát a szöveget) maximum 20 másodperc alatt mondja fel.



### Megjegyzés

---

Itt is javasolt egy kezdeti 5 másodperces néma csenddel indítani, mert előfordulhat, hogy a készülék nem tudja érzékelni a faxhangokat rezonáns vagy hangos beszéd esetén. Ezt a plusz szünetet megpróbálhatja elhagyni, de ha a készülék problémákat mutat a faxok vételekor, akkor újra vegye fel üdvözlő üzenetet, ám ezúttal már a kiegészítő szünettel az elején.

---

## Többvonalas csatlakozás (PBX)

---

A készülék csatlakoztatásával kapcsolatos információkért javasolt felvenni a kapcsolatot a PBX telepítőjével. Ha többvonalas rendszert használ, akkor javasolt a PBX-et telepítő céget megkérni, hogy csatlakoztassa az egységet a rendszer utolsó vonalára. Ez megelőzi, hogy a készülék minden egyes fogadott telefonhívás esetén aktiválódjon. Ha minden bejövő hívást fogad egy kapcsolótábla-kezelő, akkor ajánlatos a Vételi mód lehetőséget *Kézi* értékre állítani.

Nem tudjuk garantálni, hogy a PBX-hez csatlakoztatott készülék minden körülmény között megfelelően fog működni. A faxok küldésével és fogadásával kapcsolatban felmerült nehézségeket a PBX-et üzemeltető társaságnak kell jelenteni.



### Megjegyzés

---

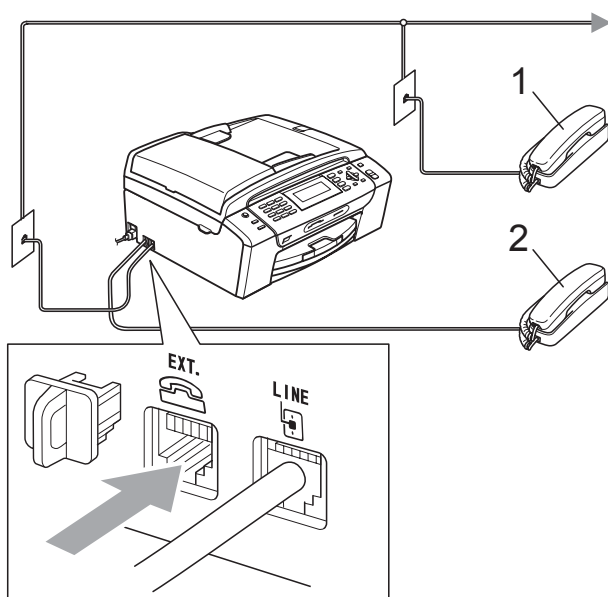
Ellenőrizze, hogy a Telefonvonal típusa beállítás PBX értéken van-e. (Lásd: *A Telefonvonal típusának beállítása* című részt a(z) 54. oldalon!.)

---

## Külső készülékek és mellékállomások

### Külső készülék vagy mellékállomás csatlakoztatása

Az alábbi ábrán látható módon csatlakoztathat egy másik telefont a készülékhez.



**1 Mellékállomás**

**2 Külső telefonkészülék**

Ha külső készüléket vagy mellékállomást használ, akkor az LCD a **Telefon** üzenetet jeleníti meg.



#### Megjegyzés

Ügyeljen, hogy külső telefonkészüléket mindig 3 méternél rövidebb kábel segítségével csatlakoztasson.

## Működtetés mellékállomásról

Ha faxhívást külső készüléken vagy mellékállomáson fogad, akkor a Távoli aktiválási kód segítségével utasíthatja a készüléket a hívás fogadására. Ha megnyomja a Távoli aktiválási kód \* **5 1** gombokat, akkor a készülék megkezdi a fax fogadását.

Ha a készülék fogadja a hívást és pseudo/kettős csengetést hallat, hogy Ön átvegye a hívást, akkor használja a Távoli deaktivációs kód **# 5 1** gombokat a hívás másodkészüléken történő fogadásához. (Lásd: *F/T csengetés ideje (csak Fax/Tel mód esetén)* című részt a(z) 43. oldalon!.)

### Ha fogadja a hívást és senki sincs vonalban:

Ilyenkor feltételezhető, hogy kézi faxhívást fogadott.

Nyomja meg a \* **5 1** gombokat és várjon a csiripeléshez hasonló hangokra, vagy amíg az LCD a **Vétel** üzenetet kijelzi, majd tegye le a telefonkagylót.



#### Megjegyzés

Használhatja a Fax érzékelés funkciót is azért, hogy a készülék automatikusan fogadja a hívást. (Lásd: *Fax érzékelés* című részt a(z) 44. oldalon!.)

## Vezeték nélküli külső telefonkészülék használata

Ha vezeték nélküli telefont használ, melynek fő egysége a telefonvonalhoz van csatlakoztatva, (Lásd: *Külső készülékek és mellékállomások*

című részt a(z) 57. oldalon!) és Ön a vezeték nélküli kézibeszélőt legtöbbször a fő egységtől távol használja, akkor a legegyszerűbb módja a hívások fogadásának a Csengetési késleltetés funkció használata.

Ha lehetővé teszi, hogy a készülék fogadja először a hívást, akkor oda kell mennie a készülékhez, hogy meg tudja nyomni a **Tel/R** gombot, és a vezeték nélküli kézibeszélőre tudja irányítani a hívást.

## Távoli kódok használata

### Távoli aktiválási kód

Ha faxhívást egy külső készüléken vagy mellékállomáson fogad, akkor utasíthatja a készüléket a hívás fogadására, ha tárcsázza a Távoli aktiválási kód **\* 5 1** számokat. Várja meg a ciripeléshez hasonló hangokat, majd tegye a helyére a telefonkagylót. (Lásd: *Fax érzékelés* című részt a(z) 44. oldalon!.) A hívó félnek meg kell nyomnia a **Start** gombot a fax küldéséhez.

Ha faxhívást külső telefonkészüléken fogad, akkor a készüléket utasítania kell a fax fogadására a **Mono Start** megnyomásával.

### Távoli deaktivációs kód

Ha hanghívást fogad és a készülék F/T módban van, akkor a készülék az F/T (kettős) csengetést fogja hallatni a kezdeti csengetési késleltetés után. Ha fogadja a hívást a másodkészüléken, akkor kikapcsolhatja az F/T csengetést a **# 5 1** megnyomásával (a gombokat két csengetés között nyomja meg).

Ha a készülék fogadja a hanghívást, és pseudo/kettős csengetést hallat, akkor fogadhatja a hívást a külső telefonon a **Tel/R** megnyomásával.

## Távoli kódok módosítása

Ha használni kívánja a Távoli aktiválást, akkor be kell kapcsolnia a távoli kódokat. Az előre beállított Távoli aktiválási kód: **\* 5 1**. Az előre beállított Távoli deaktivációs kód: **# 5 1**. Igény szerint ezek a kódok sajátokkal cserélhetők.

- 1 Nyomja meg a **Menu (Menü)** gombot.
- 2 Használja a **▲** vagy a **▼** gombot a **Fax** opció kiválasztásához. Nyomja meg a **OK** gombot.
- 3 Használja a **▲** vagy a **▼** gombot a **Fogadás beáll.** opció kiválasztásához. Nyomja meg a **OK** gombot.
- 4 Használja a **▲** vagy a **▼** gombot a **Távoli kódok** opció kiválasztásához.
- 5 Használja a **◀** vagy a **▶** gombot a **Be** (vagy a **Ki**) lehetőség kiválasztásához. Nyomja meg a **OK** gombot.
- 6 Adja meg az új Távoli aktiválási kódot. Nyomja meg a **OK** gombot.
- 7 Nyomja meg a **▲** vagy a **▼** gombot az **Inakt.kód:** kiválasztásához, majd adja meg az új Távoli deaktivációs kódot. Nyomja meg a **OK** gombot.
- 8 Nyomja meg a **Stop/Exit (Stop/Kilépés)** gombot.



### Megjegyzés

- Ha a külső üzenetrögzítőhöz való csatlakozáskor mindig megszűnik a kapcsolat, akkor próbálja módosítani a Távoli aktiválási és a Távoli deaktivációs kódokat egy másik három számjegyből álló kódra a következő gombok használatával: **0-9, \*, #**.
- Előfordulhat, hogy a Távoli kódok funkciói bizonyos telefonrendszerekben nem működnek.



## Hogyan tárcsázhat

### Kézi tárcsázás

Nyomja meg a fax- vagy telefonszám számjegyeinek megfelelő gombokat.



### Gyorshívó

- 1 Nyomja meg a (Gyorstárcs.) gombot.



Választhatja a Gyorstárcs. lehetőséget is a (Fax) megnyomásával.

- 2 Használja a ▲ vagy a ▼ gombot a Keresés opció kiválasztásához. Nyomja meg a OK gombot.
- 3 Adja meg a Gyorshívó két számjegyből álló számát. (Lásd: Gyorshívó számok beállítása című részt a(z) 61. oldalon!.)
- 4 Ha két szám van az adott célállomáson, akkor nyomja meg a ▲ vagy a ▼ gombot a tárcsázni kívánt szám megadásához. Nyomja meg a OK gombot.

### Megjegyzés

Ha az LCD a Nem regisztrált üzenetet jeleníti meg mikor bevisz vagy keres egy Gyorshívó számot, akkor az adott szám nem került még tárolásra.

### Keresés

Kereshet a Gyorshívó memóriában tárolt nevek között.

- 1 Nyomja meg a (Gyorstárcs.) gombot. Választhatja a Gyorstárcs. lehetőséget is a (Fax) megnyomásával.
- 2 Használja a ▲ vagy a ▼ gombot a Keresés opció kiválasztásához. Nyomja meg a OK gombot.
- 3 Használja a ▲ vagy a ▼ gombot az Ábécé sorrend vagy a Számsorrend opciók kiválasztásához. Nyomja meg a OK gombot.

### Megjegyzés

- Nyomja meg a \* gombot az LCD betűméretének növeléséhez.
- Nyomja meg a # gombot az LCD betűméretének csökkentéséhez.

- 4 Ha a Ábécé sorrend lehetőséget választja a 3 lépésben, akkor használja a számgombokat a név első betűjének megadásához, majd nyomja meg a ▲ vagy a ▼ gombot a hívni kívánt név kiválasztásához. Nyomja meg a OK gombot.

## Fax újrahívás

Ha kézzel küld faxot és a vonal foglalt, akkor nyomja meg a

**Redial/Pause (Újratárcsáz/Leállít)** gombot, majd a **Mono Start** vagy a

**Colour Start (Színes Start)** gombokat az ismételt próbához. Ha egy korábban tárcsázott számot ismét fel akar hívni, akkor megnyomhatja a

**Redial/Pause (Újratárcsáz/Leállít)** gombot az utolsó 30 kimenő hívás számainak megjelenítéséhez.

A **Redial/Pause (Újratárcsáz/Leállít)** csak akkor működik, ha a tárcsázást a kezelőpanelről hajtotta végre. *Ha automatikusan küld faxot és a vonal foglalt, akkor a készülék automatikusan újratárcsáz maximum három alkalommal, öt perces intervallumokban.*

- 1 Nyomja meg a **Redial/Pause (Újratárcsáz/Leállít)** gombot.
- 2 Nyomja meg a ▲ vagy a ▼ gombot az újratárcsázni kívánt szám megadásához. Nyomja meg a **OK** gombot.
- 3 Használja a ▲ vagy a ▼ gombot a *Küldjön egy faxot* opció kiválasztásához. Nyomja meg a **OK** gombot.
- 4 Nyomja meg a **Mono Start** vagy a **Colour Start (Színes Start)** gombot.




### Megjegyzés

Valósídejű átvitel esetében az automatikus újrahívás nem működik, ha a szkennerveget használja.

## Kimenő hívás napló

A faxok küldésére utoljára használt 30 szám tárolásra kerül a kimenő hívások naplójában. Ezeket kiválaszthatja ismételt faxküldésre, hozzáadhatja egy Gyorshívóhoz, vagy törölheti a naplóból.

- 1 Nyomja meg a **Redial/Pause (Újratárcsáz/Leállít)** gombot. Választhatja a *Kimenő hívás* lehetőséget is a  (**Fax**) megnyomásával.
- 2 A számot a ▲ vagy a ▼ gomb megnyomásával választhatja ki. Nyomja meg a **OK** gombot.
- 3 Válasszon az alábbi lehetőségek közül:
  - Fax küldésekor nyomja meg a ▲ vagy a ▼ gombot a *Küldjön egy faxot* kiválasztásához. Nyomja meg a **OK** gombot. Nyomja meg a **Mono Start** vagy a **Colour Start (Színes Start)** gombot.
  - Ha tárolni kívánja a számot, akkor nyomja meg a ▲ vagy a ▼ gombot az *Adja a gyorstárcs-hoz* kiválasztásához. Nyomja meg a **OK** gombot. (Lásd: *Gyorshívó tárolása kimenő hívások alapján* című részt a(z) 61. oldalon!.)
  - Használja a ▲ vagy a ▼ gombot a *Töröl* opció kiválasztásához. Nyomja meg a **OK** gombot. A megerősítéshez nyomja meg az **1** gombot.
- 4 Nyomja meg a **Stop/Exit (Stop/Kilépés)** gombot.



## Számok tárolása

Beállíthatja a készüléket a tárcsázást megkönnyítő alábbi lehetőségekre: Gyorshívó és Csoportok körfaxoláshoz. Ha egy Közvetlenhívó számot tárcsáz, akkor az LCD a nevet mutatja (ha tárolva volt), vagy a számot.



### Megjegyzés


Áramkimaradás esetén a memóriában tárolt Gyorstárcsázási számok nem törlődnek.


## Szünet tárolása

Nyomja meg a **Redial/Pause (Újratárcsáz/Leállít)** gombot, ha a számok közé egy 3,5 másodperces szünetet kíván beilleszteni. Ha tengerentúli számot tárcsáz, akkor nyomja meg a **Redial/Pause (Újratárcsáz/Leállít)** gombot annyiszor, amekkora hosszúságú szünetre szüksége van.

## Gyorshívó számok beállítása

Maximum 100 db 2-jegyű Gyorshívót tárolhat névvel, és minden névhez két számot rendelhet. Tárcsázásnál csak néhány gombot kell megnyomnia (Pl.:

 **(Gyorstárcs.)**, **Keresés**, **OK**, két számjegyű szám, és **Mono Start** vagy **Colour Start (Színes Start)**).

- 1 Nyomja meg a  **(Gyorstárcs.)** gombot.
- 2 Használja a ▲ vagy a ▼ gombot a **Gyorstárcsázás beáll. opció** kiválasztásához. Nyomja meg a **OK** gombot.
- 3 Nyomja meg a ▲ vagy a ▼ gombot annak a Gyorshívónak a megadásához, ahová a számot tárolni szeretné. Nyomja meg a **OK** gombot.

- 4 Válasszon az alábbi lehetőségek közül:

- Adja meg a nevet (maximum 16 karakter) a számgombok segítségével.

Nyomja meg a **OK** gombot.

(A betűk bevitelével kapcsolatban lásd: *Szöveg bevitele* című részt a(z) 171. oldalon!.)

- A szám név nélkül történő tárolásához nyomja meg a **OK** gombot.

- 5 Adja meg a fax- vagy telefonszámot (max. 20 számjegyet használva). Nyomja meg a **OK** gombot.

- 6 Válasszon az alábbi lehetőségek közül:

- Adja meg a második fax- vagy telefonszámot (max. 20 számjegyet használva).

Nyomja meg a **OK** gombot.

- Ha nem kíván második számot tárolni, akkor nyomja meg az **OK** gombot.


- 7 Használja a ▲ vagy a ▼ gombot a **Kész** opció kiválasztásához. Nyomja meg az **OK** gombot.

- 8 Válasszon az alábbi lehetőségek közül:

- Ha egy másik Gyorshívó számot kíván tárolni, menjen a ③ lépésre.
- A beállítás befejezéséhez nyomja meg a **Stop/Exit (Stop/Kilépés)** gombot.

## Gyorshívó tárolása kimenő hívások alapján


Tárolhat Gyorshívó számokat is a **Kimenő hívások** naplóját használva.

- 1 Nyomja meg a **Redial/Pause (Újratárcsáz/Leállít)** gombot. Választhatja a **Kimenő hívás** lehetőséget is a  **(Fax)** megnyomásával.

- 2 Nyomja meg a ▲ vagy a ▼ gombot a tárolni kívánt név vagy szám kiválasztásához.  
Nyomja meg a **OK** gombot.
- 3 Használja a ▲ vagy a ▼ gombot a Adja a gyorstárcs-hoz opció kiválasztásához.  
Nyomja meg a **OK** gombot.
- 4 Nyomja meg a ▲ vagy a ▼ gombot annak a Gyorshívónak a megadásához, ahová a számot tárolni kívánja.  
Nyomja meg a **OK** gombot.
- 5 Válasszon az alábbi lehetőségek közül:
  - Adja meg a nevet (maximum 16 karakter) a számgombok segítségével.  
Nyomja meg a **OK** gombot.  
(A betűk bevitelével kapcsolatban lásd: *Szöveg bevitele* című részt a(z) 171. oldalon!.)
  - A szám név nélkül történő tárolásához nyomja meg a **OK** gombot.
- 6 Nyomja meg a **OK** gombot a fax- vagy telefonszám megerősítéséhez.
- 7 Válasszon az alábbi lehetőségek közül:
  - Adja meg a második fax- vagy telefonszámot (max. 20 számjegyet használva).  
Nyomja meg a **OK** gombot.
  - Ha nem kíván második számot tárolni, akkor nyomja meg az **OK** gombot.
- 8 Használja a ▲ vagy a ▼ gombot a *Kész* opció kiválasztásához.  
Nyomja meg az **OK** gombot.
- 9 Nyomja meg a **Stop/Exit (Stop/Kilépés)** gombot.

## Gyorshívó nevek vagy számok módosítása

Módosíthat egy már tárolt Gyorshívó nevet vagy számot.

- 1 Nyomja meg a  (Gyorstárcs.) gombot.
- 2 Használja a ▲ vagy a ▼ gombot a Gyorstárcsázás beáll. opció kiválasztásához.  
Nyomja meg a **OK** gombot.
- 3 Nyomja meg a ▲ vagy a ▼ gombokat a módosítani kívánt 2-jegyű Gyorshívó megadásához.  
Nyomja meg a **OK** gombot.
- 4 Válasszon az alábbi lehetőségek közül:
  - Használja a ▲ vagy a ▼ gombot a Változtatás opció kiválasztásához.  
Nyomja meg az **OK** gombot.
  - Használja a ▲ vagy a ▼ gombot a Töröl opció kiválasztásához.  
Nyomja meg az **OK** gombot.  
A megerősítéshez nyomja meg az **1** gombot.  
Ugorjon a **8.** lépéshez.



### Megjegyzés

*A tárolt név vagy szám módosítása:*

Ha módosítani kíván egy karaktert, akkor nyomja meg a ◀ vagy a ▶ gombot ahhoz, hogy a kurzort a módosítandó karakter alá mozgassa, majd nyomja meg a **Clear/Back (Törlés/Vissza)** gombot.  
Adja meg újra a karaktert.

- 5 Ha a nevet kívánja módosítani, akkor nyomja meg a ▲ vagy a ▼ gombot a *Név* kiválasztásához, majd nyomja meg a ▶ gombot és adja be újra a nevet a számgombok segítségével (max. 16 karaktert használva).  
Nyomja meg a **OK** gombot.  
(Lásd: *Szöveg bevitele* című részt a(z) 171. oldalon!.)

- 6 Ha az első Fax/Tel számot kívánja módosítani, akkor nyomja meg a ▲ vagy a ▼ gombot a Fax/Tel : kiválasztásához, majd nyomja meg a ► gombot és adja meg az új fax- vagy telefonszámot a számgombok segítségével (max. 20 számjegyet használva).




### Megjegyzés


Gyorshívók esetében módosíthatja a Fax/Tel1: és a Fax/Tel2: lehetőségeket.

- 7 Használja a ▲ vagy a ▼ gombot a Kész opció kiválasztásához. Nyomja meg a OK gombot.
- 8 Nyomja meg a Stop/Exit (Stop/Kilépés) gombot.

## Csoportok beállítása körfaxoláshoz

A Gyorshívó azonosítókra tárolható csoportok lehetővé teszik, hogy ugyanazt a faxüzenetet több faxszámra is elküldhesse, egyszerűen a  (Gyorstárcs.), Keresés, OK gombok megnyomásával, valamint a két számjegyű azonosító és a Mono Start segítségével. Először minden faxszámot tárolnia kell egy Gyorshívóban. Ezt követően számokként hozzáadhatja valamennyit a csoporthoz. Minden csoport egy Gyorshívó azonosítót használ. Maximum hat Csoportot definiálhat, és mindegyikhez legfeljebb 198 számot rendelhet.

(Lásd: *Gyorshívó számok beállítása* című részt a(z) 61. oldalon! és *Körfaxolás (csak monokróm)* című részt a(z) 34. oldalon!.)

- 1 Nyomja meg a  (Gyorstárcs.) gombot.
- 2 Használja a ▲ vagy a ▼ gombot a Csoport opció kiválasztásához. Nyomja meg a OK gombot.
- 3 Nyomja meg a ▲ vagy a ▼ gombot a CSOP.1, CSOP.2, CSOP.3, CSOP.4, CSOP.5 vagy a CSOP.6 lehetőségek csoportnév számára történő kiválasztásához (a faxszámok ebbe a csoportba fognak kerülni). Nyomja meg a OK gombot.

- 4 Nyomja meg a ▲ vagy a ▼ gombokat annak a 2-jegyű Gyorshívónak a kiválasztásához, melyet a csoporthoz kíván adni. Nyomja meg a OK gombot.

- 5 Használja a ▲ vagy a ▼ gombot a Adjon egy számot hozzá opció kiválasztásához. Nyomja meg a OK gombot.

- 6 Számok csoporthoz történő hozzáadásakor nyomja meg a ▲ vagy a ▼ gombot az Ábécé sorrend vagy a Számsorrend és az OK kiválasztásához. Nyomja meg a ▲ vagy a ▼ gombokat egy szám és az OK kiválasztásához.

- 7 Válasszon az alábbi lehetőségek közül:

- Ha a csoporthoz további számokat kíván hozzáadni, akkor ismétlje az alábbi lépéseket: 5 - 6.

- Ha befejezte a számok csoporthoz történő hozzáadását, akkor nyomja meg a ▲ vagy a ▼ gombot az Kész kiválasztásához.

Nyomja meg a OK gombot.

- 8 Válasszon az alábbi lehetőségek közül:

- Ha a körfaxoláshoz további csoportokat kíván hozzáadni, akkor ismétlje az alábbi lépéseket: 3 - 7.



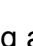
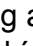
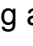

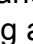
- Ha befejezte a Csoportok körfaxoláshoz történő hozzáadását, akkor nyomja meg az Stop/Exit (Stop/Kilépés) gombot.



### Megjegyzés

A Gyorshívó számok listáját ki is nyomtathatja. A csoportszámok a CSOPORT mezőben kerülnek megjelenítésre. (Lásd: *Jelentések* című részt a(z) 67. oldalon!.)



## Csoport nevének módosítása



- 1 Nyomja meg a  (Gyorstárcs.) gombot.
- 2 Használja a  vagy a  gombot a `Csoport` opció kiválasztásához. Nyomja meg a **OK** gombot.
- 3 Nyomja meg a  vagy a  gombot a módosítani kívánt csoportnév kiválasztásához. Nyomja meg a **OK** gombot.
- 4 Használja a  vagy a  gombot a `Csoport név váltás` opció kiválasztásához. Nyomja meg a **OK** gombot.










### Megjegyzés

*A tárolt név vagy szám módosítása:*










Ha módosítani kíván egy karaktert, akkor nyomja meg a  vagy a  gombot ahhoz, hogy a kurzort a módosítandó karakter alá mozgassa, majd nyomja meg a **Clear/Back (Törlés/Vissza)** gombot. Adja meg újra a karaktert.

- 5 Adja meg az új nevet (maximum 16 karakter) a számgombok segítségével. Nyomja meg a **OK** gombot. (Lásd: *Szöveg bevitel*e című részt a(z) 171. oldalon!. Pl.: írja be: ÚJ ÜGYFELEK.)
- 6 Használja a  vagy a  gombot a `Kész` opció kiválasztásához. Nyomja meg a **OK** gombot.
- 7 Nyomja meg a **Stop/Exit (Stop/Kilépés)** gombot.

## Csoport törlése

- 1 Nyomja meg a  (Gyorstárcs.) gombot.
- 2 Használja a  vagy a  gombot a `Csoport` opció kiválasztásához. Nyomja meg a **OK** gombot.
- 3 Nyomja meg a  vagy a  gombot a törölni kívánt csoport kiválasztásához. Nyomja meg a **OK** gombot.
- 4 Használja a  vagy a  gombot a `Töröl` opció kiválasztásához. Nyomja meg a **OK** gombot. A megerősítéshez nyomja meg az **1** gombot.
- 5 Nyomja meg a **Stop/Exit (Stop/Kilépés)** gombot.








## Szám törlése csoportból

- 1 Nyomja meg a  (Gyorstárcs.) gombot.
- 2 Használja a  vagy a  gombot a `Csoport` opció kiválasztásához. Nyomja meg a **OK** gombot.
- 3 Nyomja meg a  vagy a  gombot a módosítani kívánt csoport kiválasztásához. Nyomja meg a **OK** gombot.
- 4 Nyomja meg a  vagy a  gombot a törölni kívánt szám kiválasztásához. Nyomja meg a **OK** gombot. A megerősítéshez nyomja meg az **1** gombot.
- 5 Használja a  vagy a  gombot a `Kész` opció kiválasztásához. Nyomja meg a **OK** gombot.
- 6 Nyomja meg a **Stop/Exit (Stop/Kilépés)** gombot.


## Gyorstárcsázási számok egyesítése

Bizonyos esetekben különböző nagytávolságú hordozók közül kíván választani egy hívás kezdeményezésekor. A költségek az idő és a célállomás függvényében változhatnak. Az alacsonyabb költségjellemzők kihasználásához Gyorshívó számokként tárolhatja a nagytávolságú hordozók hozzáférési kódjait és a hitelkártyaszámokat. Ezeket a hosszú tárcsázási szekvenciákat beállíthatja úgy, hogy feldarabolja őket, és külön Gyorshívók kombinációjaként tárolja. Még számgombok segítségével megoldható kézi tárcsázást is beilleszthet. (Lásd: *Gyorshívó számok beállítása* című részt a(z) 61. oldalon!.)

Pl.: Tárolta az „555” karaktersorozatát a 03-as Gyorshívón, és a „7000” karaktersorozatát a 02-es Gyorshívón. Használhatja ezt a két Gyorshívót az „555-7000” tárcsázásához, ha megnyomja az alábbi gombokat:

- 1 Nyomja meg a  (Gyorstárca.) gombot.
- 2 Használja a  vagy a  gombot a Keresés opció kiválasztásához. Nyomja meg a **OK** gombot.
- 3 Adja meg a **03** számokat.
- 4 Használja a  vagy a  gombot a Gyorstárca. opció kiválasztásához. Nyomja meg a **OK** gombot.
- 5 Használja a  vagy a  gombot a Keresés opció kiválasztásához. Nyomja meg a **OK** gombot.
- 6 Adja meg a **02** számokat.

- 7 Nyomja meg a **Mono Start** vagy a **Colour Start (Színes Start)** gombot. Az „555-7000” számot fogja tárcsázni.

A szám ideiglenes módosításához helyettesítheti a szám egy részletét a számgombok segítségével megtehető kézi tárcsázás segítségével. Pl.: ha a számot az 555-7001 értékre kívánja módosítani, akkor nyomja meg a  (Gyorstárca.) gombot, válassza a **Keresés** lehetőséget, nyomja meg a számgombok segítségével a **03** gombokat, majd a **7001** gombokat.



### Megjegyzés

Ha a tárcsázási szekvencia bármely pontján új hívóhangra vagy jelzésre kell várnia, akkor illesszen be egy szünetet a számba a

**Redial/Pause (Újratárcsáz/Leállít)** gomb megnyomásával. Minden gombnyomás 3,5 másodperces késleltetést illeszt a szekvenciába.



## Fax jelentések

A **Menu (Menü)** gombok segítségével be kell állítani az Átvitelt megerősítő jelentés és a Naplózás periódusideje lehetőségeket.

### Átvitelt megerősítő jelentés

Az Átvitelt megerősítő jelentés funkció segítségével megbizonyosodhat a faxok sikeres átküldéséről. Ez a jelentés az faxátvitel sikerességét (OK), valamint az átvitel idejét és dátumát listázza. Ha a **Be** vagy a **Be+Kép** lehetőséget választja, akkor a jelentés minden egyes elküldött fax után kinyomtatásra kerül.

Ha nagyobb mennyiségű faxot küld ugyanarra a célállomásra, akkor a feladat sorszámánál több információra van szüksége ahhoz, hogy meg tudja állapítani az újraküldendő faxokat. A **Be+Kép** vagy a **Ki+Kép** lehetőség a fax első oldalának egy részletét is elhelyezi a listán, így segítve az azonosítást.

Ha az Átvitelt megerősítő jelentés **Ki** vagy **Ki+Kép** értékre van állítva, akkor a jelentés csak akkor kerül kinyomtatásra, ha az átvitel közben hiba történt, vagy a fax nem küldhető el.



#### Megjegyzés

Ha a **Be+Kép** vagy a **Ki+Kép** lehetőséget választja, akkor a kép csak akkor kerül az Átvitelt megerősítő jelentésre, ha a Valósídejű átvitel ki van kapcsolva. (Lásd: *Valósídejű átvitel* című részt a(z) 37. oldalon!.)

- 1 Nyomja meg a **Menu (Menü)** gombot.
- 2 Használja a ▲ vagy a ▼ gombot a **Fax** opció kiválasztásához. Nyomja meg a **OK** gombot.

- 3 Használja a ▲ vagy a ▼ gombot a **Visszaigazolás** opció kiválasztásához. Nyomja meg a **OK** gombot.
- 4 Használja a ▲ vagy a ▼ gombot a **Adásigazolás** opció kiválasztásához.
- 5 Használja a ◀ vagy a ▶ gombot a **Be**, **Be+Kép**, **Ki**, vagy a **Ki+Kép** opció kiválasztásához. Nyomja meg a **OK** gombot.
- 6 Nyomja meg a **Stop/Exit (Stop/Kilépés)** gombot.

### Faxnapló (aktivitás jelentés)

Beállíthatja, hogy a készülék megadott időközönként (adott periódusban) nyomtasson naplót (minden 50. fax után, 6, 12 vagy 24 óránként, 2 vagy 7 naponként). Ha a periódust **Ki** értékre állítja, akkor a jelentést a *Jelentés nyomtatása* című részt a(z) 67. oldalon! részben bemutatott lépések alapján nyomtathatja ki. A gyári alapbeállítás: Minden 50 fax.

- 1 Nyomja meg a **Menu (Menü)** gombot.
- 2 Használja a ▲ vagy a ▼ gombot a **Fax** opció kiválasztásához. Nyomja meg a **OK** gombot.
- 3 Használja a ▲ vagy a ▼ gombot a **Visszaigazolás** opció kiválasztásához. Nyomja meg a **OK** gombot.
- 4 Használja a ▲ vagy a ▼ gombot a **Napló időköz** opció kiválasztásához.

- 5 Nyomja meg a ◀ vagy a ▶ gombot az időköz megadásához.  
Nyomja meg a **OK** gombot.  
(Ha 7 napot választ, akkor az LCD kijelzőn megjelenik egy kérdés a 7 napos visszaszámlálás első napjának megadására vonatkozóan.)

- 6, 12, 24 óra, 2 vagy 7 nap

A készülék a megadott periódust figyelembe véve fogja kinyomtatni a jelentést és törölni a feladatokat a memóriájából. Ha a készülék memóriájában maximálisan tárolható 200 feladatot eléri a tárolandó feladatok száma a megadott periódus lejárta előtt, akkor a készülék azonnal kinyomtatja a naplót és töröl minden feladatot a memóriájából. Ha egy külön jelentést kíván nyomtatni az automatikus nyomtatás előtt, akkor ezt megteheti a memória törlése nélkül.

- Minden 50. fax

A készülék kinyomtatja a naplót, ha a tárolt feladatok száma eléri az 50-et.

- 6 Adja meg a nyomtatás elkezdésének idejét 24-órás formátumban.  
Nyomja meg a **OK** gombot.  
(Pl.: adja meg a 19:45 karaktersort a délután 7:45 beviteléhez.)

- 7 Nyomja meg a **Stop/Exit (Stop/Kilépés)** gombot.

## Jelentések

Lekérhető jelentések:

- **Adásigaz. Ell.**  
Kinyomtatja a legutóbbi átvitelhez tartozó Átvitelt megerősítő jelentést.
- **Segítség**  
Súgólista, amely bemutatja a készülék programozását.
- **Gyorstárcsázás**  
Kilistázza a Gyorshívó memóriában tárolt neveket és számokat, névsor vagy számsor szerinti rendben.
- **Fax Napló**  
Kilistázza az utoljára küldött és fogadott faxokra vonatkozó információkat.  
(TX: Küldött.) (RX: Fogadott.)
- **Felhasz. Beáll.**  
Felsorolja a beállításait.
- **Hálózat Beáll.**  
Felsorolja a hálózati beállításokat.

## Jelentés nyomtatása

- 1 Nyomja meg a **Menu (Menü)** gombot.
- 2 Használja a ▲ vagy a ▼ gombot a **Jelent.nyomt.** opció kiválasztásához.  
Nyomja meg a **OK** gombot.
- 3 A jelentést a ▲ vagy a ▼ gomb megnyomásával választhatja ki.  
Nyomja meg a **OK** gombot.
- 4 (Csak Közvetlenhívás esetében) Nyomja meg a ▲ vagy a ▼ gombot az **Ábécé sorrend** vagy a **Számsorrend** lehetőség kiválasztásához.  
Nyomja meg a **OK** gombot.
- 5 Nyomja meg a **Mono Start** gombot.
- 6 Nyomja meg a **Stop/Exit (Stop/Kilépés)** gombot.

## A hívás funkció áttekintése


A hívás funkció lehetővé teszi, hogy a célállomásokon képesek legyenek úgy faxokat fogadni a készülékről, hogy a fogadó fél fizet a hívásért. Arra is van lehetőség, hogy egy másik faxkészülékről fogadjon úgy faxot, hogy Ön fizeti a hívás díját. A hívás funkciót a küldő és a fogadó készüléken egyaránt be kell állítani a működéshez. Nem minden faxkészülék támogatja a hívást.

## Lehívó vétel

A hívó vétel lehetővé teszi egy másik faxkészülék fax fogadásának céljából történő hívását.

### Lehívó vétel beállítása

---


- 1 Nyomja meg a  (**Fax**) gombot.
- 2 Használja a ▲ vagy a ▼ gombot a *Lehívó vétel* opció kiválasztásához.
- 3 Használja a ◀ vagy a ▶ gombot a *Standard opció* kiválasztásához. Nyomja meg a **OK** gombot.
- 4 Adja meg a hívás funkcióhoz használni kívánt faxszámot.
- 5 Nyomja meg a **Mono Start** vagy a **Colour Start (Színes Start)** gombot.



## Titkos kóddal történő lehívó vétel beállítása


A Biztonságos lehívó adás funkció lehetővé teszi a beállított dokumentumokat lehívók körének definiálását.

A Biztonságos lehívó adás csak Brother faxkészülékekkel működik. Ha faxot kíván fogadni egy megfelelően beállított Brother készülékről, akkor adja meg a biztonsági kódot.

- 1 Nyomja meg a  (**Fax**) gombot.
- 2 Használja a ▲ vagy a ▼ gombot a *Lehívó vétel* opció kiválasztásához.
- 3 Használja a ◀ vagy a ▶ gombot a *Védett* opció kiválasztásához. Nyomja meg a **OK** gombot.
- 4 Írjon be egy négy számjegyű biztonsági kódot. Ennek a kódnak a lehívás alatt álló faxkészülék biztonsági kódjának kell lennie. Nyomja meg a **OK** gombot.
- 5 Adja meg a lehívás funkcióhoz használni kívánt faxszámot.
- 6 Nyomja meg a **Mono Start** vagy a **Colour Start (Színes Start)** gombot.


## Késleltetett lehívó vétel beállítása

A késleltetett lehívás funkció lehetővé teszi, hogy a készülék a lehívást egy előre megadott időpontban kezdje el. Egyszerre egy késleltetett lehívást állíthat be.

- 1 Nyomja meg a  (**Fax**) gombot.
- 2 Használja a ▲ vagy a ▼ gombot a *Lehívó vétel* opció kiválasztásához.
- 3 Használja a ◀ vagy a ▶ gombot a *Időzítés* opció kiválasztásához. Nyomja meg a **OK** gombot.
- 4 Adja meg a lehívás kezdetének időpontját (24-órás formátumban). Pl.: adja meg a 21:45 karaktersort a délután 9:45 beviteléhez. Nyomja meg a **OK** gombot.
- 5 Adja meg a lehívás funkcióhoz használni kívánt faxszámot.
- 6 Nyomja meg a **Mono Start** vagy a **Colour Start (Színes Start)** gombot. A készülék a bevitt időpontban végzi el a lehívást.

## Szekvenciális lehívás (csak Monokróm)

A szekvenciális lehívás funkció lehetővé teszi dokumentumok lehívását több faxkészülékről, egyetlen műveletben.

- 1 Nyomja meg a  (**Fax**) gombot.
- 2 Használja a ▲ vagy a ▼ gombot a *Lehívó vétel* opció kiválasztásához.
- 3 Használja a ◀ vagy a ▶ gombot a *Standard*, *Védett*, vagy az *Időzítés* opció kiválasztásához. Nyomja meg a **OK** gombot.
- 4 Válasszon az alábbi lehetőségek közül:
  - Ha a *Standard* lehetőséget választja, nyomja meg az **OK** gombot és menjen az ⑤. lépésre.
  - Ha a *Védett* lehetőséget választja, nyomja meg az **OK** és adja meg a négy számjegyből álló kódot. Nyomja meg az **OK** gombot és menjen az ⑤. lépésre.
  - Ha az *Időzítés* lehetőséget választja, nyomja meg az **OK** gombot és adja meg a lehívás megkezdésének időpontját (24 órás formátumban). Nyomja meg az **OK** gombot és menjen az ⑤. lépésre.
- 5 Használja a ▲ vagy a ▼ gombot a *Körfaxolás* opció kiválasztásához. Nyomja meg a **OK** gombot.
- 6 Válasszon az alábbi lehetőségek közül:
  - Nyomja meg a ▲ vagy a ▼ gombot az *Adjon egy számot hozzá* kiválasztásához, és adjon meg egy számot a számgombok segítségével. Nyomja meg a **OK** gombot.
  - Használja a ▲ vagy a ▼ gombot a *Gyorstárcs.* és az **OK** kiválasztásához. Nyomja meg a ▲ vagy a ▼ gombot az *Ábécé sorrend* vagy a *Számsorrend* és az **OK** kiválasztásához. Nyomja meg a ▲ vagy a ▼ gombokat egy szám és az **OK** kiválasztásához.
- 7 Ha a ⑥. lépés ismétlésével bevitt minden számot, akkor nyomja meg a ▲ vagy a ▼ gombot a *Kész* kiválasztásához. Nyomja meg a **OK** gombot.
- 8 Nyomja meg a **Mono Start** gombot. A készülék elvégzi a dokumentum lehívását minden megadott számról vagy csoportról.

A folyamat visszavonásához nyomja meg a **Stop/Exit (Stop/Kilépés)** gombot miközben a készülék tárcsáz.


Valamennyi szekvenciális lehívó vétel visszavonásához lásd: *Várakozó feladatok ellenőrzése és visszavonása* című részt a(z) 39. oldalon!.

## Lehívó adás (csak Monokróm)

A Lehívó adás funkció lehetővé teszi, hogy a készülék egy dokumentummal készenlétben várakozzon azért, hogy egy másik készülék hívására az átvitelt megvalósítsa.

A dokumentum tárolása és másik faxkészülék általi lehívhatósága mindaddig fennáll, amíg ki nem törli a dokumentumot a memóriából. (Lásd: *Várakozó feladatok ellenőrzése és visszavonása* című részt a(z) 39. oldalon!.)

## Beállítás lehívó adáshoz


- 1 Nyomja meg a  (**Fax**) gombot.
- 2 Helyezze be a dokumentumot.
- 3 Használja a ▲ vagy a ▼ gombot a **Lehívó adás** opció kiválasztásához.
- 4 Használja a ◀ vagy a ▶ gombot a **Standard** opció kiválasztásához. Nyomja meg a **OK** gombot.
- 5 Nyomja meg a ▲ vagy a ▼ gombot a módosítani kívánt beállítás kiválasztásához. Nyomja meg a ◀ vagy a ▶ gombot a beállítások kiválasztásához. Miután minden beállítás elfogadásra került, folytathatja a többi beállítás módosítását.
- 6 Nyomja meg a **Mono Start** gombot.
- 7 Ha az expozíciós üveglapot használja, akkor az LCD kijelzőn az opciók egyikének kiválasztására szolgáló üzenet fog megjelenni.
  - Nyomja meg az **1** lehetőséget egy másik oldal küldéséhez. Menjen a **8**. lépésre.
  - Nyomja meg a **2** vagy a **Mono Start** gombot a dokumentum elküldéséhez.
- 8 Tegye a következő lapot az expozíciós üveglapra, és nyomja meg az **OK** gombot. Ismétlje meg a **7**. és a **8**. lépéseket minden további oldal esetében. A készülék automatikusan elküldi a faxot.

## Titkos kóddal történő lehívó adás beállítása

---

A Biztonságos lehívó adás funkció lehetővé teszi a beállított dokumentumokat lehívók körének definiálását.

A Biztonságos lehívó adás csak Brother faxkészülékekkel működik. Ha valaki megpróbál a készülékéről dokumentumot lehívni, akkor meg kell adnia egy titkos kódot.

- 1 Nyomja meg a  (**Fax**) gombot.
- 2 Helyezze be a dokumentumot.
- 3 Használja a ▲ vagy a ▼ gombot a **Lehívó adás** opció kiválasztásához.
- 4 Használja a ◀ vagy a ▶ gombot a **Védett** opció kiválasztásához. Nyomja meg a **OK** gombot.
- 5 Írjon be egy négy számjegyű számot. Nyomja meg a **OK** gombot.
- 6 Nyomja meg a ▲ vagy a ▼ gombot a módosítani kívánt beállítás kiválasztásához. Nyomja meg a ◀ vagy a ▶ gombot a beállítások kiválasztásához. Miután minden beállítás elfogadásra került, folytathatja a többi beállítás módosítását.
- 7 Nyomja meg a **Mono Start** gombot.



# Másolás

---

Másolatok készítése

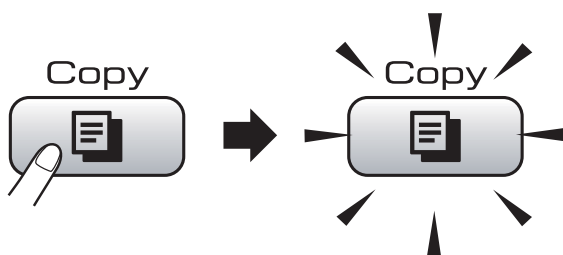
74

## Másolás

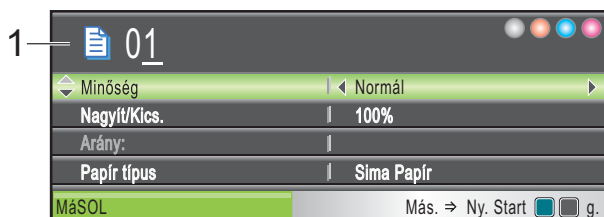
### Belépés a Másolás módba

Ha másolatot kíván készíteni, nyomja meg a

 **(Copy (Másolás))** gombot úgy, hogy kéken világítson.



Az LCD-n a következő látható:



#### 1 Másolatok száma


Megadhatja a másolatok számát (azaz a példányszámot) a számgombok segítségével.

Nyomja meg a ▲ vagy a ▼ gombot a **Copy (Másolás)** gomb opciói közötti mozgáshoz.


- Minőség (Lásd: 76 oldal.)
- Nagyít/Kics. (Lásd: 76 oldal.)
- Papír típus (Lásd: 80 oldal.)
- Papír méret (Lásd: 81 oldal.)
- Világosság (Lásd: 79 oldal.)
- Kontraszt (Lásd: 80 oldal.)
- Gyűjt/rendez (Lásd: 79 oldal.)
- Oldal beáll. (Lásd: 77 oldal.)
- Könyv másolás (Lásd: 81 oldal.)
- Vízjel másolás (Lásd: 82 oldal.)
- Új alapért.áll. (Lásd: 83 oldal.)
- Gyári visszaáll. (Lásd: 84 oldal.)

Amikor a kívánt opció van kiemelve, nyomja meg az **OK** gombot.

### Megjegyzés


- Az alapbeállítás a Fax üzemmód. Megadhatja azt az időtartamot, amíg a készülék a Másolás üzemmódban marad az utolsó másolási művelet után. (Lásd: *Mód időzítő* című részt a(z) 22. oldalon!.)
- A Könyv másolás és a Vízjel másolás funkciókat a Reallusion, Inc.  technológiája támogatja.

### Egyetlen másolat készítése

- 1 Nyomja meg a  **(Copy (Másolás))** gombot.
- 2 Helyezze be a dokumentumot. (Lásd: *Dokumentumok betöltése* című részt a(z) 19. oldalon!.)
- 3 Nyomja meg a **Mono Start** vagy a **Colour Start (Színes Start)** gombot.

## Többszörös másolat készítése

Egyszerre 99 másolatot készíthet egyetlen nyomtatással.

- 1 Nyomja meg a  (**Copy (Másolás)**) gombot.
- 2 Helyezze be a dokumentumot. (Lásd: *Dokumentumok betöltése* című részt a(z) 19. oldalon!.)
- 3 Adja meg a másolatok számát.
- 4 Nyomja meg a **Mono Start** vagy a **Colour Start (Színes Start)** gombot.



### Megjegyzés

A másolatok szortírozásához nyomja meg a ▲ vagy a ▼ gombot a Gyűjt/rendez lehetőség kiválasztásához. (Lásd: *Másolatok leválogatása az ADF használatával* című részt a(z) 79. oldalon!.)

## Másolás leállítása

A másolás leállításához nyomja meg a **Stop/Exit (Stop/Kilépés)** gombot.

## Másolási beállítások

Ideiglenes módosíthatja a másolási beállításokat a következő többszörös másoláshoz.

A készülék visszatér az alapértelmezett beállításokhoz, ha eltelt 1 perc, vagy ha a Mód időzítő visszaállítja a készüléket Fax módba. (Lásd: *Mód időzítő* című részt a(z) 22. oldalon!.)

Ha befejezte a beállítások kiválasztását, nyomja meg a **Mono Start** vagy **Colour Start (Színes Start)** gombot.

Ha további beállításokat akar kiválasztani, nyomja meg a ▲ vagy ▼ gombot.



### Megjegyzés

A leggyakrabban használt másolási beállításokat elmentheti, ha beállítja őket alapértelmezett beállításként. Ezek a beállítások mindaddig megmaradnak, amíg újra nem módosítja őket. (Lásd: *A módosítások beállítása alapértelmezettként* című részt a(z) 83. oldalon!.)

## Másolás sebességének és minőségének módosítása

Megadhatja a minőségre vonatkozó beállításokat. A gyári alapbeállítás: *Normál*.

### ■ Gyors


Nagy másolási sebesség és a legkisebb tintafogyasztás. Használja ezt a lehetőséget az időtakarékos nyomtatáshoz (ellenőrizendő dokumentumok, nagyméretű vagy sokpéldányos dokumentumok).

### ■ Normál

A Normál lehetőség javasolt a hagyományosnyomatok készítéséhez. Ezzel jó másolási minőség érhető el, jó másolási sebességgel.


### ■ Legjobb

A Legjobb módot precíz részletek, például fényképek másolásához használja. Ez biztosítja a legnagyobb felbontást a legalacsonyabb sebesség mellett.

- 1 Nyomja meg a  **(Copy (Másolás))** gombot.
- 2 Helyezze be a dokumentumot.
- 3 Adja meg a másolatok számát.
- 4 Használja a ▲ vagy a ▼ gombot a *Minőség* opció kiválasztásához.
- 5 Használja a ◀ vagy a ▶ gombot a *Gyors*, *Normál*, vagy a *Legjobb* opció kiválasztásához. Nyomja meg a **OK** gombot.
- 6 Ha semmilyen további beállítást nem akar módosítani, akkor nyomja meg a **Mono Start** vagy **Colour Start (Színes Start)** gombot.

## Lemásolt kép nagyítása vagy kicsinyítése

Megadhatja a nagyítás vagy a kicsinyítés mértékét. Ha a *Laphoz igazít.* lehetőséget választja, akkor a készülék a méret beállítását automatikusan, a papír méretéhez igazítva végzi el.

- 1 Nyomja meg a  **(Copy (Másolás))** gombot.
- 2 Helyezze be a dokumentumot.
- 3 Adja meg a másolatok számát.
- 4 Használja a ▲ vagy a ▼ gombot a *Nagyít/Kics.* opció kiválasztásához.
- 5 Használja a ◀ vagy a ▶ gombot a 100%, *Nagyítás*, *Kicsinyítés*, *Laphoz igazít.* vagy az *Egyéni (25-400%)* kiválasztásához.
- 6 Válasszon az alábbi lehetőségek közül:
  - Ha a *Nagyítás* vagy a *Kicsinyítés* lehetőséget választja, akkor nyomja meg az **OK**, majd a ◀ vagy a ▶ gombot a megfelelő nagyítási vagy kicsinyítési arány kiválasztásához. Nyomja meg a **OK** gombot.
  - Ha az *Egyéni (25-400%)* lehetőséget választja, nyomja meg az **OK** gombot és adja meg a nagyítás vagy kicsinyítés mértékét 25% és 400% között. Nyomja meg a **OK** gombot.
  - Ha 100% vagy *Laphoz igazít.* lehetőség közül választ, menjen a 7. lépésre.



100%
198% 10x15cm→A4
186% 10x15cm→LTR
142% A5→A4
97% LTR→A4
93% A4→LTR
83% LGL→A4
69% A4→A5
47% A4→10x15cm
Laphoz igazít.
Egyéni (25-400%)

- 7** Ha semmilyen további beállítást nem akar módosítani, akkor nyomja meg a **Mono Start** vagy **Colour Start (Színes Start)** gombot.



### Megjegyzés

- Az **Oldal beáll.** opció nem használható a **Nagyít/Kics.** opcióval.
- A készülék **Könyv másolás, Rendez és Vízjel másolás** opciói nem használhatók a **Laphoz igazít.** opcióval.
- **Laphoz igazít.** nem működik megfelelően, ha a szkennervegen levő dokumentum 3 foknál nagyobb mértékben van elfordítva. A bal oldali és a felső dokumentum-vezető használatával helyezze a dokumentumot lefelé fordítva a szkennerveg bal felső sarkába.
- **Laphoz igazít.** nem elérhető **Legal** méretű dokumentumok esetében.

## N az 1-ben másolatok vagy poszter készítése (Oldaltördelés)

A több oldal egy lapon szolgáltatás segítségével papírt takaríthat meg, ha egy nyomtatott oldalra két vagy négy lapot másolhat.

Készíthet posztert is. Ha a plakátfunkciót használja, a készülék a dokumentumot részekre osztja, majd felnagyítja őket, így plakátot alakíthat ki belőlük. Ha posztert kíván nyomtatni, akkor használja a szkennerveget.


### Fontos

- Bizonyosodjon meg arról, hogy a papírméret beállítása **Letter** vagy **A4**.
- Nem használhatja a **Nagyít/Kics.** beállítást az **N az 1-ben** és **Poszter** funkciókkal.
- Több oldal egy lapon szolgáltatással színes másolatok nem készíthetők.
- (Á) álló, (F) pedig fekvő laphasználatot jelent.
- Egyszerre csak egy plakátot másolhat.



### Megjegyzés

A készülék **Vízjel másolás, Könyv másolás, Rendez és Nagyít/Kics.** opciói nem használhatók a **Oldal beáll.** opcióval.

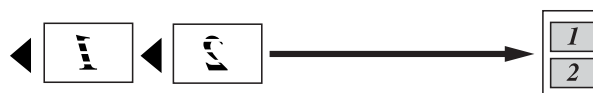
- 1 Nyomja meg a  (Copy (Másolás)) gombot.
- 2 Helyezze be a dokumentumot.
- 3 Adja meg a másolatok számát.
- 4 Használja a ▲ vagy a ▼ gombot a Oldal beáll. opció kiválasztásához.
- 5 Nyomja meg a ◀ vagy ▶ gombot a Ki (1 az 1), 2 az 1-ben (Á), 2 az 1-ben (F), 4 az 1-ben (Á), 4 az 1-ben (F) vagy Poszter (3 x 3) beállítás kiválasztásához. Nyomja meg a OK gombot.
- 6 Ha semmilyen további beállítást nem akar módosítani, akkor nyomja meg a Mono Start vagy Colour Start (Színes Start) gombot az oldal szkenneléséhez. Ha a dokumentumot az ADF-be helyezte, vagy posztert készít, akkor a készülék beszkenne az oldalakat és megkezdi a nyomtatást. Ha a szkennerveget használja, akkor lépjen a 7. lépésre.
- 7 Ha a készülék beszkenne a lapot, a következő lap beszkenneléséhez nyomja meg az 1 gombot.
- 8 Helyezze a következő lapot a szkennervegre. Nyomja meg a OK gombot. Ismétlje meg a 7 és a 8 lépést az elrendezés minden oldalával.
- 9 Miután megtörtént minden oldal beszkennelése, nyomja meg a 2 gombot a befejezéshez.

Helyezze be a dokumentumot nyomtatott oldalával lefelé, az alábbi irányban:

■ 2 az 1-ben (Á)



■ 2 az 1-ben (F)



■ 4 az 1-ben (Á)

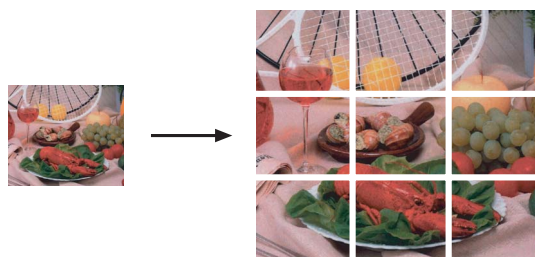


■ 4 az 1-ben (F)




■ Poszter (3 x 3)

Egy fényképről készíthet plakátméretű másolatot.



## Másolatok leválogatása az ADF használatával

Leválogathatja (szortírozhatja) a több példányszámú másolatokat. Az oldalak sorrendje a következő lesz: 321, 321, 321, és így tovább.

- 1 Nyomja meg a  (**Copy (Másolás)**) gombot.
- 2 Helyezze be a dokumentumot.
- 3 Adja meg a másolatok számát.
- 4 Használja a ▲ vagy a ▼ gombot a Gyűjt/rendez opció kiválasztásához.
- 5 Használja a ◀ vagy a ▶ gombot a Rendez opció kiválasztásához. Nyomja meg a **OK** gombot.
- 6 Ha semmilyen további beállítást nem akar módosítani, akkor nyomja meg a **Mono Start** vagy **Colour Start (Színes Start)** gombot.




### Megjegyzés

A készülék Laphoz igazít., Oldal beáll. és Könyv másolás opciói nem használhatók a Rendez opcióval.

## Fényerősség és kontraszt beállítása


### Fényerő

Beállíthatja a másolás fényerejét, hogy a másolatok sötétebbek vagy világosabbak legyenek.

- 1 Nyomja meg a  (**Copy (Másolás)**) gombot.
- 2 Helyezze be a dokumentumot.
- 3 Adja meg a másolatok számát.
- 4 Használja a ▲ vagy a ▼ gombot a Világosság opció kiválasztásához.
- 5 Használja a ◀ vagy a ▶ gombot, hogy világosabb vagy sötétebb másolatokat készíthessen. Nyomja meg a **OK** gombot.
- 6 Ha semmilyen további beállítást nem akar módosítani, akkor nyomja meg a **Mono Start** vagy **Colour Start (Színes Start)** gombot.

## Kontraszt


Beállíthatja a kontrasztot, hogy a kép élesebb és élénkebb legyen.

- 1 Nyomja meg a  (**Copy (Másolás)**) gombot.
- 2 Helyezze be a dokumentumot.
- 3 Adja meg a másolatok számát.
- 4 Használja a ▲ vagy a ▼ gombot a *Kontraszt* opció kiválasztásához.
- 5 Nyomja meg a ◀ vagy ▶ gombot a kontraszt módosításához. Nyomja meg a **OK** gombot.
- 6 Ha semmilyen további beállítást nem akar módosítani, akkor nyomja meg a **Mono Start** vagy **Colour Start (Színes Start)** gombot.

## Papírbeállítások


### Papírtípus

Ha speciális papírra másol, ügyeljen rá, hogy a megfelelő papírtípust állítsa be, így kaphatja a legjobb nyomtatási minőséget.

- 1 Nyomja meg a  (**Copy (Másolás)**) gombot.
- 2 Helyezze be a dokumentumot.
- 3 Adja meg a másolatok számát.
- 4 Használja a ▲ vagy a ▼ gombot a *Papír típus* opció kiválasztásához.
- 5 Használja a ◀ vagy a ▶ gombot a *Sima Papír, Tintasú. Papír, Brother BP71, Egyéb Fényes vagy Átlátszó* kiválasztásához. Nyomja meg a **OK** gombot.
- 6 Ha semmilyen további beállítást nem akar módosítani, akkor nyomja meg a **Mono Start** vagy **Colour Start (Színes Start)** gombot.

## Papírméret


Ha nem A4 méretű papírra másol, módosítania kell a papírméret beállítását. Csak Letter, Legal, A4-es, A5-ös vagy Fénykép 10 cm × 15 cm méretű papírra másolhat.

- 1 Nyomja meg a  (**Copy (Másolás)**) gombot.
- 2 Helyezze be a dokumentumot.
- 3 Adja meg a másolatok számát.
- 4 Használja a ▲ vagy a ▼ gombot a **Papír méret** opció kiválasztásához.
- 5 Használja a ◀ vagy a ▶ gombot az A4, A5, 10x15cm, Letter vagy a Legal kiválasztásához.  
Nyomja meg a **OK** gombot.
- 6 Ha semmilyen további beállítást nem akar módosítani, akkor nyomja meg a **Mono Start** vagy **Colour Start (Színes Start)** gombot.

## Könyv másolás

A könyvek másolása kijavítja a sötét kereteket és az elfordulást. A készülék automatikusan ki tudja javítani az adatokat, de bizonyos javítások külön is végezhetők.

Ha ezt a beállítást választja, akkor használja a szkennerrüveget.

- 1 Nyomja meg a  (**Copy (Másolás)**) gombot.
- 2 Helyezze be a dokumentumot.
- 3 Adja meg a másolatok számát.
- 4 Használja a ▲ vagy a ▼ gombot a **Könyv másolás** opció kiválasztásához.
- 5 Válasszon az alábbi lehetőségek közül:
  - Ha Ön szeretné kijavítani az adatokat, akkor nyomja meg a ◀ vagy ▶ gombot a **Be (Előnézet)** kiválasztásához.  
  
Nyomja meg a **Mono Start** vagy **Colour Start (Színes Start)** gombot és ugorjon a 6 lépéshez.
  - Ha azt szeretné, hogy a készülék automatikusan kijavítsa az adatokat, akkor nyomja meg a ◀ vagy ▶ gombot a **Be** kiválasztásához és ugorjon a 7 lépéshez.
- 6 Módosítsa az elforgatást a # vagy \* gombok segítségével.  
Távolítsa el az árnyékokat a ▲ vagy ▼ gombbal.
- 7 Ha befejezte a beállítások kiválasztását, nyomja meg a **Mono Start** vagy **Colour Start (Színes Start)** gombot.



### Megjegyzés

A **Könyv másolás** opció nem használható a **Oldal beáll.**, **Rendez**, **Laphoz igazít.** vagy **Vízjel másolás** opciókkal.

## Vízjel másolás


Vízjelként emblémát vagy szöveget tehet a dokumentumba. Kiválaszthatja a sablon vízjelek egyikét, adatokat a médiakártyáról vagy USB Flash memória-meghajtóról, illetve szkennelt adatokat is.




### Megjegyzés

A **Vízjel másolás** opció nem használható a **Laphoz igazít.**, **Oldal beáll.** és **Könyv másolás** opciókkal.

### Sablon adatokból

- 1 Nyomja meg a  (**Copy (Másolás)**) gombot.
- 2 Helyezze be a dokumentumot.
- 3 Adja meg a másolatok számát.
- 4 Használja a ▲ vagy a ▼ gombot a **Vízjel másolás** opció kiválasztásához. Nyomja meg a **OK** gombot.
- 5 Használja a ◀ vagy a ▶ gombot a **Be** opció kiválasztásához.
- 6 Használja a ▲ vagy a ▼ gombot a **Aktuális beállítás** opció kiválasztásához. Nyomja meg a **OK** gombot.
- 7 Használja a ▲ vagy a ▼ gombot a **Sablon** opció kiválasztásához. Nyomja meg a **OK** gombot.
- 8 Szükség esetén módosítsa a beállításokat az LCD-n megjelenő opciók segítségével.
- 9 Ha semmilyen további beállítást nem akar módosítani, akkor nyomja meg a **Mono Start** vagy **Colour Start (Színes Start)** gombot.

### Médiakártyáról vagy USB Flash memóriáról


- 1 Nyomja meg a  (**Copy (Másolás)**) gombot.
- 2 Helyezze be a dokumentumot.
- 3 Adja meg a másolatok számát.
- 4 Használja a ▲ vagy a ▼ gombot a **Vízjel másolás** opció kiválasztásához. Nyomja meg a **OK** gombot.
- 5 Használja a ◀ vagy a ▶ gombot a **Be** opció kiválasztásához.
- 6 Használja a ▲ vagy a ▼ gombot a **Aktuális beállítás** opció kiválasztásához. Nyomja meg a **OK** gombot.
- 7 Helyezze be a médiakártyát vagy az USB Flash memória-meghajtót. Használja a ▲ vagy a ▼ gombot a **Média** opció kiválasztásához.
- 8 Nyomja meg az **OK** gombot és nyomja meg a ◀ vagy ▶ gombokat a vízjelként használni kívánt adatok kiválasztásához.
- 9 Nyomja meg az **OK** gombot és módosítsa az esetleg további beállításokat az LCD-n megjelenő opciók segítségével.
- 10 Ha semmilyen további beállítást nem akar módosítani, akkor nyomja meg a **Mono Start** vagy **Colour Start (Színes Start)** gombot.



### VIGYÁZAT

NE vegye ki a memóriakártyát vagy az USB Flash memóriát miközben **Photo Capture** villog, különben rongálódhat a kártya, az USB memória, és elveszhetnek a tárolt adatok.

## Szkennelt papír dokumentum használata vízjelként

- 1 Nyomja meg a  (**Copy (Másolás)**) gombot.
- 2 Adja meg a másolatok számát.
- 3 Használja a ▲ vagy a ▼ gombot a **Vízjel másolás** opció kiválasztásához.  
Nyomja meg a **OK** gombot.
- 4 Használja a ◀ vagy a ▶ gombot a **Be** opció kiválasztásához.
- 5 Használja a ▲ vagy a ▼ gombot a **Aktuális beállítás** opció kiválasztásához.  
Nyomja meg a **OK** gombot.
- 6 Használja a ▲ vagy a ▼ gombot a **Beolvasás** opció kiválasztásához.  
Nyomja meg az **OK** gombot és tegye a vízjelként használni kívánt oldalt az expozíciós üveglapra.
- 7 Nyomja meg a **Mono Start** vagy a **Colour Start (Színes Start)** gombot.
- 8 Vegye ki a vízjelként beszkennt dokumentumot és töltsse be a másolni kívánt dokumentumot.
- 9 Nyomja meg a ◀ vagy ▶ gombot a vízjel **Fólia** lehetőségének módosításához.  
Nyomja meg a **OK** gombot.
- 10 Ha semmilyen más további beállítást nem akar módosítani, akkor nyomja meg a **Mono Start** vagy **Colour Start (Színes Start)** gombot.




### Megjegyzés

A beszkennt vízjelet nem lehet nagyítani vagy kicsinyíteni.


## A módosítások beállítása alapértelmezettként

Elmentheti a **Minőség, Nagyít/Kics., Világosság, Kontraszt** vagy az **Oldal beáll.** leggyakrabban használt másolási beállításait, ha alapértelmezettként állítja be azokat. Ezek a beállítások mindaddig megmaradnak, amíg újra nem módosítja őket.

- 1 Nyomja meg a  (**Copy (Másolás)**) gombot.
- 2 Használja a ▲ vagy a ▼ gombot az új beállítás kiválasztásához.  
Nyomja meg a **OK** gombot.  
Ismételje meg ezt a lépést minden beállításnál, amit módosítani szeretne.
- 3 Az utolsó módosítást követően nyomja meg a ▲ vagy ▼ gombot az **Új alapért.áll.** kiválasztásához.  
Nyomja meg a **OK** gombot.
- 4 Nyomja meg az **1** gombot az **Igen** kiválasztásához.
- 5 Nyomja meg a **Stop/Exit (Stop/Kilépés)** gombot.

## Minden beállítás visszaállítása a gyári alapértelmezett értékre

Minden módosított értéket visszaállíthat a gyári beállításra. Ezek a beállítások mindaddig megmaradnak, amíg újra nem módosítja őket.

- 1 Nyomja meg a  **(Copy (Másolás))** gombot.
- 2 Használja a ▲ vagy a ▼ gombot a Gyári visszaáll. opció kiválasztásához. Nyomja meg a **OK** gombot.
- 3 Nyomja meg az **1** gombot az **Igen** kiválasztásához.
- 4 Nyomja meg a **Stop/Exit (Stop/Kilépés)** gombot.

## „Memória megtelt” üzenet

Ha a `Memória megtelt` üzenet jelenik meg szkennelés közben, akkor nyomja meg a **Stop/Exit (Stop/Kilépés)** gombot a visszavonáshoz, vagy a **Mono Start** vagy a **Colour Start (Színes Start)** gombot a szkennelt oldalak másolásához.

Néhány feladatot törölnie kell a memóriából a folytatáshoz.

Memória felszabadításához kövesse az alábbi utasításokat:

- Kapcsolja ki a Memória vétel funkciót. (Lásd: *A memóriavétel műveletek kikapcsolása* című részt a(z) 47. oldalon!.)
- Nyomtassa ki a memóriában található faxokat. (Lásd: *Fax nyomtatása a memóriából* című részt a(z) 49. oldalon!.)

Ha `Memória megtelt` üzenet jelenik meg, akkor lehetőségessé válhat a másolás, ha előbb kinyomtatja a memóriában található bejövő faxokat, és így a szabad memóriát 100%-ra állítja vissza.





# Közvetlen fotónyomtatás

---

<b>Fényképek nyomtatása memóriakártyáról vagy USB Flash memória-meghajtóról</b>	<b>86</b>
<b>Fotók nyomtatása fényképezőgépről</b>	<b>106</b>

# Fényképek nyomtatása memóriakártyáról vagy USB Flash memória-meghajtóról

## PhotoCapture Center™ Műveletek

### Nyomtatás számítógép nélkül memóriakártyáról vagy USB Flash memória-meghajtóról

Ha készüléke nem csatlakozik számítógéphez, akkor is tud digitális fényképezőgépről vagy USB Flash memória-meghajtóról közvetlenül nyomtatni fényképeket. (Lásd: *Képek nyomtatása* című részt a(z) 89. oldalon!.)

### Szkennelés számítógép nélkül memóriakártyára vagy USB Flash memória-meghajtóra

Dokumentumait közvetlenül memóriakártyára vagy USB Flash memória-meghajtóra szkennelheti és mentheti. (Lásd: *Szkennelés memóriakártyára vagy USB Flash memória-meghajtóra* című részt a(z) 103. oldalon!.)

### A PhotoCapture Center™ használata számítógépről

A készülék elülső oldalán behelyezett memóriakártya vagy USB Flash memória elérhető a számítógépén.

(Lásd *PhotoCapture Center™ for Windows®* vagy *Távbeállítás és a PhotoCapture Center™ használata for Macintosh®* a Szoftver használati útmutatóban, a CD-ROM-on.)

## Memóriakártya vagy USB Flash memória-meghajtó használata

Brother készülékében adathordozó-meghajtók (nyílások) vannak az elterjedt digitális fényképezőgépek adathordozóihoz: CompactFlash®, Memory Stick®, Memory Stick Pro™, SD, SDHC, xD-Picture Card™ és USB Flash memória-meghajtók.



CompactFlash®



Memory Stick®  
Memory Stick Pro™

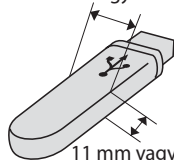


SD, SDHC



xD-Picture Card™

22 mm vagy kevesebb



11 mm vagy kevesebb

USB Flash memória-meghajtó

- A miniSD™ miniSD™ adapterrel használható.
- A microSD microSD adapterrel használható.
- A Memory Stick Duo™ Memory Stick Duo™ adapterrel használható.
- A Memory Stick Pro Duo™ Memory Stick Pro Duo™ adapterrel használható.
- A Memory Stick Micro (M2) Memory Stick Micro (M2) adapterrel használható.
- Az adapterek nem a készülék tartozékai. Adapterek más szolgáltatóktól szerezhetők be.

A PhotoCapture Center™ funkcióval digitális fényképeket nyomtathat nagy felbontásban digitális fényképezőgépéről, így fotóminőségű nyomtatokat készíthet.

## Memóriakártyák vagy USB Flash memória-meghajtó mappastruktúra

Készüléke kompatibilis a modern digitális fényképezőgépek képformátumaival, a memóriakártyákkal vagy USB Flash memória-meghajtóval, a hibák elkerülése végett azonban olvassa el az alábbi pontokat:

- A fájlformátum kizárólag .JPG lehet (más fájlformátumokat, mint pl. .JPEG, .TIF, .GIF stb. a készülék nem ismer fel).
- A PhotoCapture Center™ nyomtatásnak a számítógépet használó PhotoCapture Center™ műveletektől elkülönülten kell történnie. (Egyidejű működtetés nem lehetséges.)
- Az IBM Microdrive™ a készüléken nem használható.
- A készülék egy memóriakártyán vagy USB Flash memória-meghajtón maximum 999 fájlt képes olvasni.
- A CompactFlash® Type II nem támogatott.
- Ez a termék támogatja az xD-Picture Card™ Type M / Type M+ / Type H (nagy kapacitású) használatát.
- A memóriakártyákon tárolt DPOF fájlnak érvényes DPOF formátumban kell lennie. (Lásd: *DPOF nyomtatás* című részt a(z) 97. oldalon!.)

Ne feledje a következőket:

- A **Nyomtatási tárgymutató** vagy **Képek nyomtatása** során a PhotoCapture Center™ az összes érvényes képet kinyomtatja, még akkor is, ha egy vagy több kép sérült. A sérült képeket nem nyomtatja ki.

- (memóriakártyát használóknak)

A készülék digitális fényképezőgéppel formázott memóriakártyák használatát támogatja.

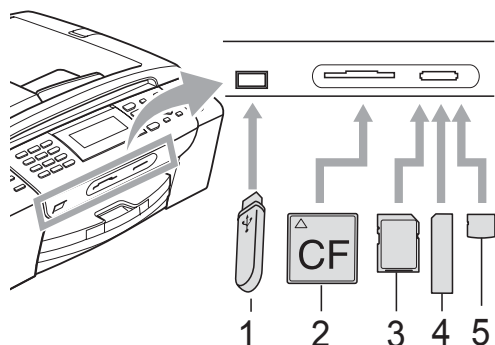
Ha egy digitális fényképezőgép megformáz egy memóriakártyát, létrehoz egy speciális mappát, amelybe a képadatokat másolja. Ha számítógépével módosítani kell a memóriakártyán tárolt képeket, ne módosítsa a digitális fényképezőgép által létrehozott könyvtárszerkezetet. Ajánlatos továbbá új vagy módosított képek memóriakártyára mentése során ugyanazt a mappát használni, mint amelyet a digitális fényképezőgép használ. Ha az adatokat nem ugyanabba a mappába menti, előfordulhat, hogy a készülék nem fogja tudni beolvasni a fájlt vagy kinyomtatni a képet.

- (USB Flash memóriát használóknak)

Ez a készülék Windows® által formázott USB Flash memóriák használatát támogatja.

## Kezdeti lépések

Óvatosan illessze be a memóriakártyát vagy az USB Flash memória-meghajtót a megfelelő nyílásba.

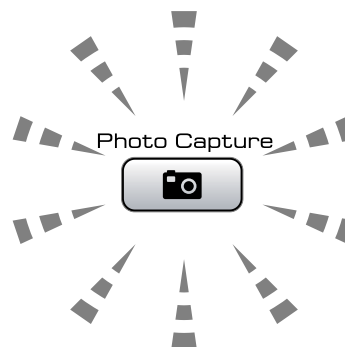


- 1 USB Flash memória-meghajtó
- 2 CompactFlash®
- 3 SD, SDHC
- 4 Memory Stick®, Memory Stick Pro™
- 5 xD-Picture Card™

### ! VIGYÁZAT

Az USB közvetlen interfész csak USB Flash memória-meghajtót illetve PictBridge kompatibilis fényképezőgépet támogat, vagy olyan digitális kamerát, amely USB szabványt használ. Más USB perifériák nem támogatottak.

A **Photo Capture** gomb kijelzései:




- **Photo Capture** lámpa világít: a memóriakártya vagy az USB Flash memória-meghajtó megfelelően van beillesztve.
- **Photo Capture** lámpa nem világít: a memóriakártya vagy az USB Flash memória-meghajtó nincs megfelelően beillesztve.
- **Photo Capture** lámpa villog: a rendszer a memóriakártyáról vagy az USB Flash memóriáról olvas, illetve arra ír.

### ! VIGYÁZAT

NE húzza ki a tápkábelt és ne távolítsa el az adathordozót a csatolófelületből vagy az USB interfészből, miközben a készülék a médiát olvassa vagy a médiára ír (a **Photo Capture** gomb villog). **Ez adatvesztéshez és/vagy a kártya károsodásához vezet.**

A készülék egyszerre csak egy eszközt tud olvasni.

## Belépés a PhotoCapture üzemmódba

Miután behelyezte a memóriakártyát vagy az USB Flash memória-meghajtót, nyomja meg a  (**Photo Capture**) gombot, hogy az kéken világítson és az LCD-n megjelenjenek a PhotoCapture opciói.

Az LCD-n a következő látható:



Nyomja meg a **▲** vagy a **▼** gombot a PhotoCapture gomb opciói közötti mozgáshoz.

- Nézze a fotót. (Lásd: 89 oldal.)
- Index nyomtat (Lásd: 90 oldal.)
- Nyomt.ki a fotót (Lásd: 90 oldal.)
- Fotó Effektek (Lásd: 91 oldal.)
- Dátumról keres (Lásd: 95 oldal.)
- Össz.fotó nyomt. (Lásd: 95 oldal.)
- Bemutató (Lásd: 95 oldal.)
- Vágás (Lásd: 96 oldal.)



### Megjegyzés

Ha a digitális fényképezőgép támogatja a DPOF nyomtatást, akkor lásd *DPOF nyomtatás* című részt a(z) 97. oldalon!.

Amikor a kívánt opció van kiemelve, nyomja meg az **OK** gombot.

## Képek nyomtatása

### Nézze a fotót

Mielőtt kinyomtatja, megtekintheti a fotókat az LCD-n. Ha a fotók nagyméretű fájlok, akkor késés lehet az egyes fotók megjelenése előtt az LCD-n.

- 1 Ellenőrizze, hogy a memóriakártyát vagy USB Flash memória-meghajtót a megfelelő helyre illesztette-e be. Nyomja meg a  (**Photo Capture**) gombot.
- 2 Használja a **▲** vagy a **▼** gombot a *Nézze a fotót.* opció kiválasztásához. Nyomja meg a **OK** gombot.
- 3 Használja a **◀** vagy a **▶** gombot a fénykép kiválasztásához.



### Megjegyzés

A fényképek görgetése helyett használhatja a számgombokat is az indexlapról leolvasott képezonosító szám beviteléhez. (Lásd: *Indexkép nyomtatása (Miniatűr képek)* című részt a(z) 90. oldalon!.)

- 4 Nyomja meg a **▲** vagy a **▼** gombot a példányszám növeléséhez vagy csökkentéséhez.
- 5 Ismétlje a 3 és a 4 lépéseket addig, amíg minden fényképet ki nem választ.



### Megjegyzés

Nyomja meg a **Clear/Back (Törlés/Vissza)** gombot az előző menüszintre való visszatéréshez.

- 6 Az összes fénykép kiválasztása után válasszon az alábbi lehetőségek közül:
  - Nyomja meg az **OK** gombot és módosítsa a nyomtatási beállításokat. (Lásd: 98 oldal.)
  - Ha semmilyen további beállítást nem akar módosítani, akkor nyomja meg a **Colour Start (Színes Start)** gombot a nyomtatáshoz.

## Indexkép nyomtatása (Minitűr képek)

A PhotoCapture Center™ számokat rendel a képekhez (pl. 1., 2., 3. stb.).




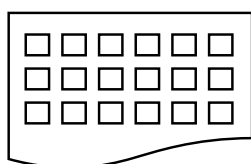
→ NO.1  
DEI.JPG      01.01.2009  
100KB

A PhotoCapture Center™ ezekkel a számokkal azonosítja az egyes képeket. Nyomtathat egy bélyegkép oldalt, ami megjeleníti a memóriakártyán vagy az USB Flash memóriában található valamennyi képet.

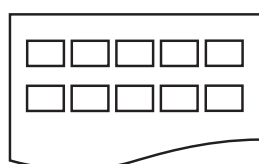
### Megjegyzés

A jegyzékoldalon csak a 8 karakteres vagy annál rövidebb fájlnevek jelennek meg helyesen.

- 1 Ellenőrizze, hogy a memóriakártyát vagy USB Flash memória-meghajtót a megfelelő helyre illesztette-e be.  
Nyomja meg a  (Photo Capture) gombot.
- 2 Használja a ▲ vagy a ▼ gombot a Index nyomtat opció kiválasztásához.  
Nyomja meg a **OK** gombot.
- 3 Használja a ▲ vagy a ▼ gombot a Elrend. form. opció kiválasztásához. Használja a ◀ vagy a ▶ gombot a 6 kép/vonal vagy az 5 kép/vonal opciók kiválasztásához.  
Nyomja meg a **OK** gombot.



6 kép/vonal



5 kép/vonal

A nyomtatási idő az 5 kép/vonal esetében nagyobb lesz, mint a 6 kép/vonal esetében, de az első esetben jobb a minőség.

- 4 Válasszon az alábbi lehetőségek közül:
  - Nyomja meg a ▲ vagy a ▼ gombot a Papír típus kiválasztásához, majd a ◀ vagy ▶ gombokat a használt papír típusának megadásához: Sima Papír, Tintasú. Papír, Brother BP71 vagy Egyéb Fényes.  
Nyomja meg a **OK** gombot.
  - Nyomja meg a ▲ vagy a ▼ gombot a Papír méret kiválasztásához, majd nyomja meg a ◀ vagy a ▶ gombokat a használt papír méretének megadásához: A4 vagy Letter.  
Nyomja meg a **OK** gombot.
  - Ha nem akarja módosítani a papírbeállításokat, akkor ugorjon az ⑤ lépésre.
- 5 Nyomja meg a **Colour Start (Színes Start)** gombot a nyomtatás megkezdéséhez.

## Fényképek nyomtatása

Ahhoz, hogy egy adott képet ki tudjon nyomtatni, ismernie kell az adott kép számát.

- 1 Ellenőrizze, hogy a memóriakártyát vagy USB Flash memória-meghajtót a megfelelő helyre illesztette-e be.  
Nyomja meg a  (Photo Capture) gombot.
- 2 Nyomtassa ki az indexet.  
(Lásd: *Indexkép nyomtatása (Minitűr képek)* című részt a(z) 90. oldalon!.)
- 3 Használja a ▲ vagy a ▼ gombot a Nyomt.ki a fotót opció kiválasztásához.  
Nyomja meg a **OK** gombot.

- 4 Adja meg a nyomtatni kívánt kép számát az indexlapra nyomtatott bélyegképek segítségével. Nyomja meg a **OK** gombot.
- 5 Ismétlje a 4 lépést addig, amíg minden kinyomtatni kívánt kép számát meg nem adta.



### Megjegyzés

- Megadhatja a számokat egyszerre a \* gomb (vessző) segítségével, vagy a # gombot (kötőjel) használva. P.: adja meg a 1, \*, 3, \*, 6 karaktersorozat az 1. a 3. és a 6. számú kép kinyomtatásához. Adja meg az 1, #, 5 karaktersorozat az 1. - 5. számú képek kinyomtatásához.
- A nyomtatandó képszám megadásához (vesszőkkel együtt) legfeljebb 12 karaktert adhat meg.


- 6 Miután kiválasztotta a kép számát, nyomja meg az **OK** gombot ismét.
- 7 Adja meg a másolatok számát (azaz a példányszámot) a számgombok segítségével.
- 8 Válasszon az alábbi lehetőségek közül:
  - Módosítsa a nyomtatási beállításokat. (Lásd: 98 oldal.)
  - Ha semmilyen további beállítást nem akar módosítani, akkor nyomja meg a **Colour Start (Színes Start)** gombot a nyomtatáshoz.

## Fényképek feljavítása

A nyomtatás előtt szerkesztheti a képeket, valamint különböző effektusokat adhat hozzájuk, és megtekintheti azokat az LCD-n.



### Megjegyzés

- Az egyes effektusok hozzáadása után kinagyíthatja a képet az \* gombot megnyomva. Az eredeti mérethez való visszatéréshez nyomja meg az \* gombot ismét.
- A Fényképek feljavítása funkciót a Reallusion Inc.  technológiája támogatja.

## Automata javítás

Az Automata javítás a legtöbb fényképhez elérhető. Ilyenkor a gép dönti el, hogy melyik effektus a legmegfelelőbb a fénykép számára.

- 1 Ellenőrizze, hogy a memóriakártyát vagy USB Flash memória-meghajtót a megfelelő helyre illesztette-e be. Nyomja meg a  (**Photo Capture**) gombot.
- 2 Használja a ▲ vagy a ▼ gombot a **Fotó Effektek** opció kiválasztásához. Nyomja meg a **OK** gombot.
- 3 Használja a ◀ vagy a ▶ gombot a fénykép kiválasztásához. Nyomja meg a **OK** gombot.
- 4 Használja a ▲ vagy a ▼ gombot a **Automata Javítás** opció kiválasztásához. Nyomja meg a **OK** gombot.
- 5 Nyomja meg az **OK** és a ▲ vagy a ▼ gombokat a példányszám növeléséhez vagy csökkentéséhez.



- 6 Válasszon az alábbi lehetőségek közül.
- Nyomja meg az **OK** gombot és módosítsa a nyomtatási beállításokat. (Lásd: 98 oldal.)
  - Ha semmilyen további beállítást nem akar módosítani, akkor nyomja meg a **Colour Start (Színes Start)** gombot a nyomtatáshoz.



### Megjegyzés

Ha a **VörSzem törl** jelenik meg az LCD-n, akkor nyomja meg a **#** gombot, hogy megkísérelje eltávolítani a vörös szemet a fényképről.

### Felület-szín fokozás

A Felület-szín fokozás leginkább a portré fényképek módosítására használható. Érzékeli az emberi bőr színét a képen és módosítja a képet.

- 1 Ellenőrizze, hogy a memóriakártyát vagy USB Flash memória-meghajtót a megfelelő helyre illesztette-e be.  
Nyomja meg a  (**Photo Capture**) gombot.
- 2 Használja a **▲** vagy a **▼** gombot a **Fotó Effektek** opció kiválasztásához.  
Nyomja meg a **OK** gombot.
- 3 Használja a **◀** vagy a **▶** gombot a fénykép kiválasztásához.  
Nyomja meg a **OK** gombot.
- 4 Használja a **▲** vagy a **▼** gombot a **Felület-szín fokoz** opció kiválasztásához.  
Nyomja meg a **OK** gombot.

- 5 Válasszon az alábbi lehetőségek közül:
- Nyomja meg az **OK** gombot, ha semmilyen beállítást nem szeretne módosítani.
  - Nyomja meg a **▲** vagy **▼** gombot az effektus szintjének kézi beállításához.  
  
Ha befejezte, nyomja meg az **OK** gombot.


- 6 Nyomja meg a **▲** vagy a **▼** gombot a példányszám növeléséhez vagy csökkentéséhez.

- 7 Válasszon az alábbi lehetőségek közül.
- Nyomja meg az **OK** gombot és módosítsa a nyomtatási beállításokat. (Lásd: 98 oldal.)
  - Ha semmilyen további beállítást nem akar módosítani, akkor nyomja meg a **Colour Start (Színes Start)** gombot a nyomtatáshoz.



## Látvány fokozás

A Látvány fokozás leginkább a tájkép fényképek módosítására használható. Kiemeli a zöld és kék területeket a fényképen, így a tájkép élesebb és élénkebb lesz.

- 1 Ellenőrizze, hogy a memóriakártyát vagy USB Flash memória-meghajtót a megfelelő helyre illesztette-e be.  
Nyomja meg a  (**Photo Capture**) gombot.
- 2 Használja a ▲ vagy a ▼ gombot a *Fotó Effektek* opció kiválasztásához.  
Nyomja meg a **OK** gombot.
- 3 Használja a ◀ vagy a ▶ gombot a fénykép kiválasztásához.  
Nyomja meg a **OK** gombot.
- 4 Használja a ▲ vagy a ▼ gombot a *Látvány fokozás* opció kiválasztásához.  
Nyomja meg a **OK** gombot.
- 5 Válasszon az alábbi lehetőségek közül:
  - Nyomja meg az **OK** gombot, ha semmilyen beállítást nem szeretne módosítani.
  - Nyomja meg a ▲ vagy ▼ gombot az effektus szintjének kézi beállításához.  
Ha befejezte, nyomja meg az **OK** gombot.
- 6 Nyomja meg a ▲ vagy a ▼ gombot a példányszám növeléséhez vagy csökkentéséhez.
- 7 Válasszon az alábbi lehetőségek közül.
  - Nyomja meg az **OK** gombot és módosítsa a nyomtatási beállításokat. (Lásd: 98 oldal.)
  - Ha semmilyen további beállítást nem akar módosítani, akkor nyomja meg a **Colour Start (Színes Start)** gombot a nyomtatáshoz.

## Piros szem csökkentése


A készülék érzékeli a szemeket a fényképen és megpróbálja eltávolítani a piros szemet a fotóról.



### Megjegyzés

Bizonyos esetekben a piros szemet nem lehet eltávolítani.

- Amikor az arc túl kicsi a képen.
- Amikor az arc túlságosan felfelé, lefelé, balra vagy jobbra néz.

- 1 Ellenőrizze, hogy a memóriakártyát vagy USB Flash memória-meghajtót a megfelelő helyre illesztette-e be.  
Nyomja meg a  (**Photo Capture**) gombot.
- 2 Használja a ▲ vagy a ▼ gombot a *Fotó Effektek* opció kiválasztásához.  
Nyomja meg a **OK** gombot.
- 3 Használja a ◀ vagy a ▶ gombot a fénykép kiválasztásához.  
Nyomja meg a **OK** gombot.
- 4 Használja a ▲ vagy a ▼ gombot a *Piros szem csökk.* opció kiválasztásához.  
Nyomja meg a **OK** gombot.
  - Amikor a *Piros szem csökk.* sikeresen megtörtént, megjelenik a fénykép az effektussal. A módosított rész egy piros keretben lesz látható.
  - Amikor a *Piros szem csökk.* sikertelen, akkor a *Nem lehet azonosítani jelenik meg.*  
Nyomja meg az **OK** gombot az előző menüszintre való visszatéréshez.




### Megjegyzés

Nyomja meg a # gombot a *Piros szem csökk.* újbóli megpróbálásához.

- 5 Nyomja meg az **OK** és a **▲** vagy a **▼** gombokat a példányszám növeléséhez vagy csökkentéséhez.
- 6 Válasszon az alábbi lehetőségek közül.
  - Nyomja meg az **OK** gombot és módosítsa a nyomtatási beállításokat. (Lásd: 98 oldal.)
  - Ha semmilyen további beállítást nem akar módosítani, akkor nyomja meg a **Colour Start (Színes Start)** gombot a nyomtatáshoz.


### Monokróm (fekete-fehér kép)

A fényképeket monokrómmá alakíthatja.

- 1 Ellenőrizze, hogy a memóriakártyát vagy USB Flash memória-meghajtót a megfelelő helyre illesztette-e be.  
Nyomja meg a  (**Photo Capture**) gombot.
- 2 Használja a **▲** vagy a **▼** gombot a **Fotó Effektek** opció kiválasztásához.  
Nyomja meg a **OK** gombot.
- 3 Használja a **◀** vagy a **▶** gombot a fénykép kiválasztásához.  
Nyomja meg a **OK** gombot.
- 4 Használja a **▲** vagy a **▼** gombot a **Fekete-fehér** opció kiválasztásához.  
Nyomja meg a **OK** gombot.
- 5 Nyomja meg az **OK** és a **▲** vagy a **▼** gombokat a példányszám növeléséhez vagy csökkentéséhez.
- 6 Válasszon az alábbi lehetőségek közül.
  - Nyomja meg az **OK** gombot és módosítsa a nyomtatási beállításokat. (Lásd: 98 oldal.)
  - Ha semmilyen további beállítást nem akar módosítani, akkor nyomja meg a **Colour Start (Színes Start)** gombot a nyomtatáshoz.

### Szépia

A fénykép színeit szépiára alakíthatja.

- 1 Ellenőrizze, hogy a memóriakártyát vagy USB Flash memória-meghajtót a megfelelő helyre illesztette-e be.  
Nyomja meg a  (**Photo Capture**) gombot.
- 2 Használja a **▲** vagy a **▼** gombot a **Fotó Effektek** opció kiválasztásához.  
Nyomja meg a **OK** gombot.
- 3 Használja a **◀** vagy a **▶** gombot a fénykép kiválasztásához.  
Nyomja meg a **OK** gombot.
- 4 Használja a **▲** vagy a **▼** gombot a **Szépia** opció kiválasztásához.  
Nyomja meg a **OK** gombot.
- 5 Nyomja meg az **OK** és a **▲** vagy a **▼** gombokat a példányszám növeléséhez vagy csökkentéséhez.
- 6 Válasszon az alábbi lehetőségek közül.
  - Nyomja meg az **OK** gombot és módosítsa a nyomtatási beállításokat. (Lásd: 98 oldal.)
  - Ha semmilyen további beállítást nem akar módosítani, akkor nyomja meg a **Colour Start (Színes Start)** gombot a nyomtatáshoz.

## Keresés dátum szerint

Megkeresheti a fényképeket a dátum alapján.

- 1 Ellenőrizze, hogy a memóriakártyát vagy USB Flash memória-meghajtót a megfelelő helyre illesztette-e be. Nyomja meg a  (**Photo Capture**) gombot.
- 2 Használja a ▲ vagy a ▼ gombot a Dátumról keres opció kiválasztásához. Nyomja meg a **OK** gombot.
- 3 Nyomja meg a ▲ vagy a ▼ gombot a dátum megadásához, amelyiktől keresni szeretne. Nyomja meg a **OK** gombot.
- 4 Használja a ◀ vagy a ▶ gombot a fénykép kiválasztásához.



### Megjegyzés

Más dátummal rendelkező képek a ◀ vagy ▶ gombok folyamatos megnyomásával tekinthetők meg. Nyomja meg a ◀ gombot egy régebbi kép megtekintéséhez, vagy a ▶ gombot egy frissebb kép megtekintéséhez.

- 5 Nyomja meg a ▲ vagy a ▼ gombot a példányszám növeléséhez vagy csökkentéséhez.
- 6 Ismétlje a 4 és a 5 lépéseket addig, amíg minden fényképet ki nem választott.
- 7 Az összes fénykép kiválasztása után válasszon az alábbi lehetőségek közül:
  - Nyomja meg az **OK** gombot és módosítsa a nyomtatási beállításokat. (Lásd: 98 oldal.)
  - Ha semmilyen további beállítást nem akar módosítani, akkor nyomja meg a **Colour Start (Színes Start)** gombot a nyomtatáshoz.

## Összes fénykép nyomtatása

Kinyomtathatja a médiakártyán vagy az USB Flash memória-meghajtón található összes fényképet.


- 1 Ellenőrizze, hogy a memóriakártyát vagy USB Flash memória-meghajtót a megfelelő helyre illesztette-e be. Nyomja meg a  (**Photo Capture**) gombot.
- 2 Használja a ▲ vagy a ▼ gombot a Össz.fotó nyomt. opció kiválasztásához. Nyomja meg a **OK** gombot.
- 3 Adja meg a másolatok számát (azaz a példányszámot) a számgombok segítségével.
- 4 Válasszon az alábbi lehetőségek közül:
  - Módosítsa a nyomtatási beállításokat. (Lásd: 98 oldal.)
  - Ha semmilyen további beállítást nem akar módosítani, akkor nyomja meg a **Colour Start (Színes Start)** gombot a nyomtatáshoz.

## Bemutató

A Bemutató segítségével az LCD-n megtekintheti az összes fényképet. A művelet alatt kiválaszthat egy fényképet is.

- 1 Ellenőrizze, hogy a memóriakártyát vagy USB Flash memória-meghajtót a megfelelő helyre illesztette-e be. Nyomja meg a  (**Photo Capture**) gombot.
- 2 Használja a ▲ vagy a ▼ gombot a Bemutató opció kiválasztásához. Nyomja meg a **OK** gombot.
- 3 Nyomja meg a **Stop/Exit (Stop/Kilépés)** gombot a Bemutató befejezéséhez.

## Fénykép nyomtatása a bemutató alatt

- 1 Ellenőrizze, hogy a memóriakártyát vagy USB Flash memória-meghajtót a megfelelő helyre illesztette-e be.  
Nyomja meg a  (**Photo Capture**) gombot.
- 2 Használja a ▲ vagy a ▼ gombot a Bemutató opció kiválasztásához.  
Nyomja meg a **OK** gombot.
- 3 Nyomja meg az **OK** gombot, hogy megálljon egy fényképnél a bemutató közben.
- 4 Nyomja meg a ▲ vagy a ▼ gombot a példányszám növeléséhez vagy csökkentéséhez.
- 5 Válasszon az alábbi lehetőségek közül:
  - Nyomja meg az **OK** gombot és módosítsa a nyomtatási beállításokat. (Lásd: 98 oldal.)
  - Ha semmilyen további beállítást nem akar módosítani, akkor nyomja meg a **Colour Start (Színes Start)** gombot a nyomtatáshoz.

## Körülvágás

Kivághatja a képet és kinyomtathatja annak csak egy részét.




### Megjegyzés

Ha a fénykép nagyon kicsi, vagy szabálytalan arányokkal rendelkezik, akkor a képet nem lehet körülvágni. Az LCD-n a következő lesz látható:

Kép túl kicsi vagy

Kép túl hosszú.

- 1 Ellenőrizze, hogy a memóriakártyát vagy USB Flash memória-meghajtót a megfelelő helyre illesztette-e be.  
Nyomja meg a  (**Photo Capture**) gombot.

- 2 Használja a ▲ vagy a ▼ gombot a Vágás opció kiválasztásához.  
Nyomja meg a **OK** gombot.
- 3 Használja a ◀ vagy a ▶ gombot a fénykép kiválasztásához.  
Nyomja meg a **OK** gombot.
- 4 Állítsa be a piros keretet a kép köré. A piros kereten belüli rész kerül kinyomtatásra.
  - Nyomja meg a \* vagy a # gombot a keret méretének növeléséhez vagy csökkentéséhez.
  - Nyomja meg a nyílombokat a keret mozgatásához.
  - Nyomja meg a 0 gombot a keret elforgatásához.
  - Amikor befejezte a keret beállítását, nyomja meg az **OK** gombot.
- 5 Nyomja meg a ▲ vagy a ▼ gombot a példányszám növeléséhez vagy csökkentéséhez.
- 6 Válasszon az alábbi lehetőségek közül:
  - Nyomja meg az **OK** gombot és módosítsa a nyomtatási beállításokat. (Lásd: 98 oldal.)
  - Ha semmilyen további beállítást nem akar módosítani, akkor nyomja meg a **Colour Start (Színes Start)** gombot a nyomtatáshoz.

## DPOF nyomtatás


---

A DPOF jelentése „digitális nyomtatási elrendezés formátuma”.

A digitális fényképezőgépek főbb gyártói (Canon Inc., Eastman Kodak Company, Fuji Photo Film Co. Ltd., Matsushita Electric Industrial Co. Ltd. és Sony Corporation) ezt a szabványt képek digitális fényképezőgépekről való nyomtatásának az elősegítésére dolgozták ki.

Ha digitális fényképezőgépe támogatja a DPOF-nyomtatást, akkor a digitális fényképezőgép kijelzőjén kiválaszthatja a képeket és megadhatja, hány példányt kíván nyomtatni.

Ha a DPOF-információkat tartalmazó memóriakártyát behelyezik a készülékbe, akkor egyszerűen kinyomtathatja a kiválasztott képet.

- 1 Ellenőrizze, hogy a memóriakártyát a megfelelő nyílásba helyezte.  
Nyomja meg a  (**Photo Capture**) gombot. A készülék megkérdezi, hogy a DPOF beállítást szeretné-e használni.
- 2 Nyomja meg az **1** gombot az **Igen** kiválasztásához.
- 3 Válasszon az alábbi lehetőségek közül:
  - Módosítsa a nyomtatási beállításokat. (Lásd: 98 oldal.)
  - Ha semmilyen további beállítást nem akar módosítani, akkor nyomja meg a **Colour Start (Színes Start)** gombot a nyomtatáshoz.



### Megjegyzés

---

Hibás DPOF fájl hiba léphet fel, ha a fényképezőgépen létrehozott nyomtatási sorrend sérül. A fényképezőgép használatával törölje és újból hozza létre a nyomtatási sorrendet a probléma kijavításához. A nyomtatási sorrend törlésére és ismételt létrehozására vonatkozó utasításokért lásd a fényképezőgép gyártójának támogató weboldalát vagy a fényképezőgéphez kapott dokumentációt.

---

# PhotoCapture Center™ nyomtatási beállítások

Ideiglenesen megváltoztathatja a nyomtatási beállításokat.

A készülék visszatér az alapértelmezett beállításokhoz, ha eltelt 3 perc, vagy ha a Mód időzítő visszaállítja a készüléket Fax módba. (Lásd: *Mód időzítő* című részt a(z) 22. oldalon!.)

## Megjegyzés

A leggyakrabban használt nyomtatási beállításokat elmentheti, ha beállítja őket alapértelmezett beállításként. (Lásd: *A módosítások megadása új alapértelmezettként* című részt a(z) 102. oldalon!.)



### 1 Nyomatok száma

(Nézze a fotót, Keresés dátum szerint, Bemutató)

Láthatja a nyomtatásra kerülő fényképek teljes számát.

(Összes fénykép nyomtatása, Fényképek nyomtatása, Fényképek feljavítása, Körülvágás)

Láthatja a nyomtatásra kerülő egyes fényképek másolatainak számát.

(DPOF nyomtatás) Ez nem jelenik meg.

Menüválasztás	1. opció	2. opció	Oldal
Nyomt. Minőség (Nem elérhető DPOF nyomtatás esetén)	Normál/Fotó	—	99
Papír típus	Sima Papír/Tintasu. Papír/ Brother BP71/Egyéb Fényes	—	99
Papír méret	10x15cm/13x18cm/A4/Letter	(ha A4 vagy Letter van kiválasztva)  8x10cm/ 9x13cm/ 10x15cm/13x18cm/ 15x20cm/Max. méret	100
Világosság (Nem elérhető, ha a Fotó Effektek van kiválasztva)	◀ 0 sötét ————— világos ▶	—	100
Kontraszt (Nem elérhető, ha a Fotó Effektek van kiválasztva)	◀ ————— ▶	—	100

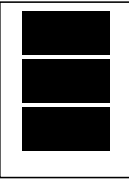
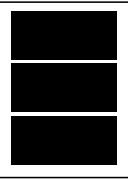

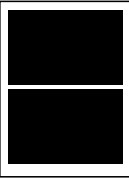

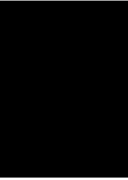




## Papír és nyomtatási méret

- 1 Használja a ▲ vagy a ▼ gombot a *Papír méret* opció kiválasztásához.
- 2 Nyomja meg a ◀ vagy a ▶ gombot a használni kívánt papír méretének kiválasztásához: 10x15cm, 13x18cm, A4 vagy Letter. Nyomja meg a **OK** gombot.
- 3 Ha az A4 vagy a Letter lehetőséget választja, akkor nyomja meg a ◀ vagy a ▶ gombot a nyomtatási méret megadásához. Nyomja meg a **OK** gombot.

**Példa:** Nyomtatási pozíció A4 papír esetén

1 8x10cm 	2 9x13cm 	3 10x15cm 
4 13x18cm 	5 15x20cm 	6 Max. méret 

- 4 Ha semmilyen további beállítást nem akar módosítani, akkor nyomja meg a **Colour Start (Színes Start)** gombot a nyomtatáshoz.

## Fényerő, kontraszt és szín beállítása

### Fényerő

- 1 Használja a ▲ vagy a ▼ gombot a *Világosság* opció kiválasztásához.
- 2 Használja a ◀ vagy a ▶ gombot, hogy világosabb vagy sötétebb nyomatokat készíthessen. Nyomja meg a **OK** gombot.
- 3 Ha semmilyen további beállítást nem akar módosítani, akkor nyomja meg a **Colour Start (Színes Start)** gombot a nyomtatáshoz.

### Kontraszt

Kiválaszthatja a kontraszt beállítását. A kontraszt növelésével a kép élesebbnek és élénkebbnek látszik.

- 1 Használja a ▲ vagy a ▼ gombot a *Kontraszt* opció kiválasztásához.
- 2 Nyomja meg a ◀ vagy a ▶ gombot a kontraszt módosításához. Nyomja meg a **OK** gombot.
- 3 Ha semmilyen további beállítást nem akar módosítani, akkor nyomja meg a **Colour Start (Színes Start)** gombot a nyomtatáshoz.

### Színfokozás

Élénkebb képek nyomtatásához bekapcsolhatja a színmélység fokozása funkciót. A nyomtatási idő megnő.

- 1 Használja a ▲ vagy a ▼ gombot a *Színfokozás* opció kiválasztásához. Nyomja meg a **OK** gombot.



## 2 Válasszon az alábbi lehetőségek közül:

■ Ha be kívánja állítani a Fehéregyensúly, Élesség vagy a Színsűrűség lehetőségeket, akkor nyomja meg a ◀ vagy a ▶ gombot a Be kiválasztásához, majd menjen a 3. lépésre.

■ Ha nem szeretné módosítani ezeket, akkor nyomja meg a ◀ vagy ▶ gombot a Ki kiválasztásához.

Nyomja meg az OK gombot és ugorjon a 6. lépéshez.

## 3 Használja a ▲ vagy a ▼ gombot a Fehéregyensúly, Élesség vagy Színsűrűség kiválasztásához.

## 4 A beállítás értékét módosítsa a ◀ vagy a ▶ megnyomásával. Nyomja meg a OK gombot.

## 5 Válasszon az alábbi lehetőségek közül:

■ Ha egy másik színfokozási beállítást szeretne módosítani, akkor nyomja meg a ▲ vagy a ▼ gombokat egy másik opció kiválasztásához.

■ Ha további beállításokat szeretne végezni, akkor nyomja meg a ▲ vagy a ▼ gombot a Kilép kiválasztásához, majd nyomja meg az OK gombot.

## 6 Ha semmilyen további beállítást nem akar módosítani, akkor nyomja meg a Colour Start (Színes Start) gombot a nyomtatáshoz.



### Megjegyzés

#### • Fehéregyensúly

Ez a beállítás a kép fehér területeinek árnyalatát állítja be. A megvilágítás, a fényképezőgép és más tényezők vannak hatással a fehér megjelenésére. A kép fehér területei kissé rózsaszínűek, sárgák, vagy más színűek lehetnek. Ezzel a beállítással a jelenség kijavítható, és a fehér területek újra tiszta fehérek lehetnek.

#### • Élesség

Ez a beállítás javítja a kép részleteit, hasonlóan egy fényképezőgép fókuszának finombeállításához. Ha a kép nem tökéletes fókusszal volt rögzítve és az apró részletek nem látszanak, akkor állítsa be az élességet.

#### • Színmélység

Ez a beállítás módosítja a kép összes színmennyiségét. Növelheti vagy csökkentheti a szín teljes mennyiségét a képen, az elmosódott vagy gyenge minőségű kép javításához.

## Körülvágás

Ha a fénykép túl hosszú vagy széles ahhoz, hogy elférjen a kiválasztott elrendezésben, a kép egy részét a rendszer automatikusan körülvágja.

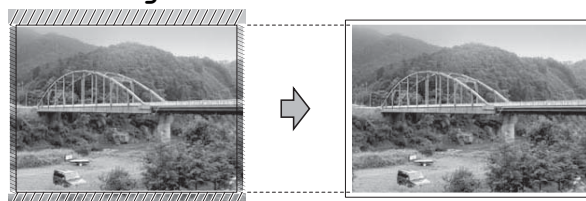
A gyári alapbeállítás: Be. Ha az egész képet ki szeretné nyomtatni, állítsa ezt a beállítást Ki értékre. Ha a Szegély nélkül beállítást is használja, akkor állítsa a Szegély nélkül beállítást Ki értékre. (Lásd: Szegély nélküli nyomtatás című részt a(z) 102. oldalon!.)

1 Használja a ▲ vagy a ▼ gombot a Levágás opció kiválasztásához.

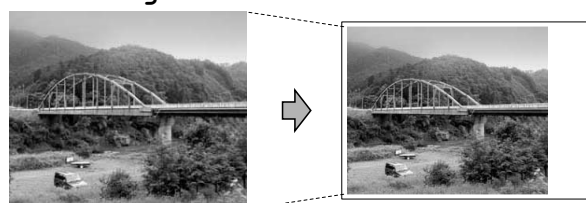
2 Használja a ◀ vagy a ▶ gombot a Ki (vagy a Be) lehetőség kiválasztásához. Nyomja meg a OK gombot.

3 Ha semmilyen további beállítást nem akar módosítani, akkor nyomja meg a Colour Start (Színes Start) gombot a nyomtatáshoz.

Levágás: Be



Levágás: Ki



## Szegély nélküli nyomtatás

Ez a funkció a nyomtatható területet megnöveli a papír széléig. A nyomtatási idő valamivel megnő.

- 1 Használja a ▲ vagy a ▼ gombot a Szegély nélkül opció kiválasztásához.
- 2 Használja a ◀ vagy a ▶ gombot a Ki (vagy a Be) lehetőség kiválasztásához. Nyomja meg a OK gombot.
- 3 Ha semmilyen további beállítást nem akar módosítani, akkor nyomja meg a **Colour Start (Színes Start)** gombot a nyomtatáshoz.

## Dátum nyomtatása

Nyomtathat dátumot, ha az a fénykép adatai között szerepel. A dátum a jobb alsó sarokba kerül. Ha az adatok között nem szerepel a dátum, nem használhatja ezt a funkciót.

- 1 Használja a ▲ vagy a ▼ gombot a Dátum nyomt. opció kiválasztásához.
- 2 Használja a ◀ vagy a ▶ gombot a Be (vagy a Ki) lehetőség kiválasztásához. Nyomja meg a OK gombot.
- 3 Ha semmilyen további beállítást nem akar módosítani, akkor nyomja meg a **Colour Start (Színes Start)** gombot a nyomtatáshoz.



### Megjegyzés

A fényképezőgép DPOF beállításainak kikapcsolva kell lennie, ha használni szeretné a Dátum nyomtatása szolgáltatást.

## A módosítások megadása új alapértelmezettként

A leggyakrabban használt nyomtatási beállításokat elmentheti, ha beállítja őket alapértelmezett beállításként. Ezek a beállítások mindaddig megmaradnak, amíg újra nem módosítja őket.

- 1 Használja a ▲ vagy a ▼ gombot az új beállítás kiválasztásához. Nyomja meg a OK gombot. Ismétlje meg ezt a lépést minden beállításnál, amit módosítani szeretne.
- 2 Az utolsó módosítást követően nyomja meg a ▲ vagy ▼ gombot az Új alapért.áll. kiválasztásához. Nyomja meg a OK gombot.
- 3 Nyomja meg az 1 gombot az Igen kiválasztásához.
- 4 Nyomja meg a **Stop/Exit (Stop/Kilépés)** gombot.


## Minden beállítás visszaállítása a gyári értékre

Minden módosított értéket visszaállíthat a gyári beállításra. Ezek a beállítások mindaddig megmaradnak, amíg újra nem módosítja őket.

- 1 Használja a ▲ vagy a ▼ gombot a Gyári visszaáll. opció kiválasztásához. Nyomja meg a OK gombot.
- 2 Nyomja meg az 1 gombot az Igen kiválasztásához.
- 3 Nyomja meg a **Stop/Exit (Stop/Kilépés)** gombot.

# Szkennelés memóriakártyára vagy USB Flash memória-meghajtóra

## Belépés a szkennelés módba

Amikor memóriakártyára vagy USB Flash memória-meghajtóra akar szkennelni, akkor nyomja meg a  (**Scan (Szkennel)**) gombot.

Az LCD-n a következő látható:



Használja a ▲ vagy a ▼ gombot a KártyáraSzken. opció kiválasztásához.

Nyomja meg a **OK** gombot.

Ha ne, csatlakozik számítógéphez, akkor csak a Szkennelés médiára lehetőség lesz látható az LCD-n.

(A részletekről és a további menü opciókról lásd *Szkennelés Windows®* vagy *Macintosh®* esetén a Szoftver használati útmutatóan a CD-ROM-on.)

## Szkennelés memóriakártyára vagy USB Flash memória-meghajtóra


Monokróm (fekete-fehér) és színes dokumentumait memóriakártyára vagy USB Flash memóriára szkennelheti. Monokróm (egyszínű) dokumentumok PDF (\*.PDF) vagy TIFF (\*.TIF) formátumban tárolódnak. Színes dokumentumokat PDF (\*.PDF) vagy JPEG (\*.JPG) formátumban rögzíthet. Az alapértelmezett beállítás Színes 150 dpi, az alapértelmezett fájlkiterjesztés PDF. A készülék automatikusan létrehozza az aktuális dátumon alapuló fájlneveket. (A részletekért lásd a Gyors telepítési útmutatót.) Például a 2009. július 1-jén szkennelt ötödik kép neve 01070905.PDF lesz. Módosíthatja a színt és a minőséget.

Minőség	Kiválasztható fájlformátum
Színes 150 dpi	JPEG formátum / PDF formátum
Színes 300 dpi	JPEG formátum / PDF formátum
Színes 600 dpi	JPEG formátum / PDF formátum
FF 200x100 dpi	TIFF / PDF formátum
FF 200 dpi	TIFF / PDF formátum

- 1 Helyezzen be egy CompactFlash®, Memory Stick®, Memory Stick Pro™, SD, SDHC, xD-Picture Card™ vagy USB Flash memória-meghajtót a készülékbe.

### VIGYÁZAT

NE vegye ki a memóriakártyát vagy az USB Flash memóriát miközben **Photo Capture** villog, különben rongálódhat a kártya, az USB memória, és elveszhetnek a tárolt adatok.

- 2 Helyezze be a dokumentumot.
- 3 Nyomja meg a  (Scan (Szkenel)) gombot.
- 4 Használja a ▲ vagy a ▼ gombot a `KártyáraSzken.` opció kiválasztásához. Nyomja meg a **OK** gombot.
- 5 Válasszon az alábbi lehetőségek közül:
  - A minőség módosításához nyomja meg a ▲ vagy ▼ gombot és válassza ki a `Minőség` elemet. Ugorjon a 6. lépésre.
  - Nyomja meg a **Mono Start** vagy **Colour Start (Színes Start)** gombot a szkennelés elkezdéséhez további beállítások módosítása nélkül.
- 6 Használja a ◀ vagy a ▶ gombot a `Színes 150 dpi`, `Színes 300 dpi`, `Színes 600 dpi`, `FF 200x100 dpi` vagy `FF 200 dpi` kiválasztásához. Nyomja meg a **OK** gombot.
- 7 Válasszon az alábbi lehetőségek közül:
  - A fájl típus módosításához térjen át a 8. lépésre.
  - Nyomja meg a **Mono Start** vagy **Colour Start (Színes Start)** gombot a szkennelés elkezdéséhez további beállítások módosítása nélkül.
- 8 Használja a ▲ vagy a ▼ gombot a `Fájl Típus` opció kiválasztásához. Használja a ◀ vagy a ▶ gombot a `JPEG` formátum, `PDF` formátum vagy `TIFF` opció kiválasztásához. Nyomja meg a **OK** gombot.



### Megjegyzés

- Ha a felbontás beállításánál a színes lehetőséget választja, akkor nem választhatja a `TIFF` lehetőséget.
- Ha a felbontás beállításánál a monokróm lehetőséget választja, akkor nem választhatja a `JPEG` formátum lehetőséget.

- 9 Válasszon az alábbi lehetőségek közül:
  - A fájl név módosításához térjen át a 10. lépésre.
  - Nyomja meg a **Mono Start** vagy **Colour Start (Színes Start)** gombot a szkennelés elkezdéséhez további beállítások módosítása nélkül.
- 10 A fájl neve automatikusan kerül beállításra, de a számgombok segítségével is megadható. Használja a ▲ vagy a ▼ gombot a `Fájl név` opció kiválasztásához. Írjon be egy új nevet. (Lásd: *Szöveg bevitele* című részt a(z) 171. oldalon!.) Csak az első 6 karaktert módosíthatja. Nyomja meg a **OK** gombot.




### Megjegyzés

Nyomja meg a **Clear/Back (Törlés/Vissza)** gombot az aktuális név törléséhez.

- 11 Nyomja meg a **Mono Start** vagy a **Colour Start (Színes Start)** gombot.


## A fájl név megváltoztatása

A fájl név módosítható.

- 1 Nyomja meg a  (Scan (Szkenel)) gombot.
- 2 Használja a ▲ vagy a ▼ gombot a `KártyáraSzken.` opció kiválasztásához. Nyomja meg a **OK** gombot.
- 3 Használja a ▲ vagy a ▼ gombot a `Fájl név` opció kiválasztásához.
- 4 Adja meg az új nevet a számgombok segítségével. Csak az első 6 számjegyet módosíthatja. (Lásd: *Szöveg bevitele* című részt a(z) 171. oldalon!.)


## Új alapértelmezés beállítása

Megadhatja a saját alapértelmezett beállítását.

- 1 Nyomja meg a  (**Scan (Szkennel)**) gombot.
- 2 Használja a ▲ vagy a ▼ gombot a *KártyáraSzken.* opció kiválasztásához. Nyomja meg a **OK** gombot.
- 3 Használja a ▲ vagy a ▼ gombot a *Új alapért.áll.* opció kiválasztásához. Nyomja meg az **OK** és az **1** gombot az *Igen* kiválasztásához.
- 4 Nyomja meg a **Stop/Exit (Stop/Kilépés)** gombot.

## A gyári beállítások visszaállítása

Visszaállíthatja a gyári beállításokat.

- 1 Nyomja meg a  (**Scan (Szkennel)**) gombot.
- 2 Használja a ▲ vagy a ▼ gombot a *KártyáraSzken.* opció kiválasztásához. Nyomja meg a **OK** gombot.
- 3 Használja a ▲ vagy a ▼ gombot a *Gyári visszaáll.* opció kiválasztásához. Nyomja meg az **OK** és az **1** gombot az *Igen* kiválasztásához.
- 4 Nyomja meg a **Stop/Exit (Stop/Kilépés)** gombot.

## A hibaüzenetek jelentése

Ha ismeri a PhotoCapture Center™ használata során előforduló hibákat, könnyen észlelheti és elháríthatja őket.

- **A HUB használhatatlan**  
Ez az üzenet akkor jelenik meg, ha az USB közvetlen interfészébe elosztót vagy elosztóval ellátott USB Flash memória-meghajtót helyezett.
- **Média hiba**  
Ez az üzenet akkor jelenik meg, ha a behelyezett memóriakártya rossz vagy nincs megformázva, illetve ha az adathordozó meghajtójával gond támadt. A hiba elhárításához vegye ki a memóriakártyát.
- **Nincs fájl**  
Ez az üzenet akkor jelenik meg, ha olyan memóriakártyát vagy USB Flash memóriát próbál elérni a meghajtóból (nyílásból), amelyen nincs .JPG fájl.
- **Memória megtelt**  
Ez az üzenet akkor jelenik meg, ha a készülék memóriájához képest túl nagy képekkel dolgozik. Ez az üzenet akkor is megjelenik, ha az ön által használt memóriakártyán vagy USB Flash memórián nincs elég szabad hely a szkennelt dokumentum számára.
- **Kártya tele**  
Ez az üzenet akkor jelenik meg, ha 999-nél több fájlt próbál memóriakártyára vagy USB Flash memória-meghajtóra menteni.
- **Nem használható**  
Ez az üzenet akkor jelenik meg, ha nem támogatott USB eszközt vagy USB Flash memória-meghajtót csatlakoztattak az USB direkt interfészhez. Bővebb információkért látogasson el weboldalunkra: <http://solutions.brother.com>. Ez az üzenet akkor is megjelenik, ha sérült eszközt csatlakoztat a közvetlen USB-interfészhez.



## Fotók nyomtatása közvetlenül PictBridge fényképezőgépről



Brother készüléke támogatja a PictBridge szabványt, így bármely PictBridge-kompatibilis digitális fényképezőgépre rácsatlakozhat és arról közvetlenül nyomtathat fényképeket.

Ha fényképezőgépe használja az USB Mass Storage szabványt, PictBridge nélkül is nyomtathat fényképeket egy digitális fényképezőgépről. (Lásd: *Fotók nyomtatása közvetlenül digitális fényképezőgépről (PictBridge nélkül)* című részt a(z) 108. oldalon!.)

### PictBridge követelmények

A hibák elkerülése érdekében figyeljen az alábbiakra:

- A készülékhez a digitális fényképezőgépet a megfelelő USB kábellel csatlakoztassa.
- A fájlformátum kizárólag .JPG lehet (más fájlformátumokat, mint például .JPEG, .TIF, .GIF stb. a készülék nem ismer fel).
- A PhotoCapture Center™ műveletek nem használhatók a PictBridge funkcióval egyszerre.

### A digitális fényképezőgép beállítása

Ellenőrizze, hogy fényképezőgépe PictBridge üzemmódban van-e. A PictBridge-kompatibilis fényképezőgépe LCD kijelzőjéről a következő PictBridge beállítások érhetők el.

Fényképezőgépétől függően egyes beállítások esetleg hiányozhatnak.

A fényképezőgép menüválasztéka	Lehetőségek
Papírméret	Letter, A4, 10 × 15 cm, nyomtatóbeállítások (alapbeállítás) <sup>2</sup>
Papírtípus	Sima papír, fényes papír, tintasugaras papír, nyomtatóbeállítások (alapbeállítás) <sup>2</sup>
Elrendezés	Szegély nélküli: Be, Szegély nélküli: Ki, nyomtatóbeállítások (alapbeállítás) <sup>2</sup>
DPOF-beállítás <sup>1</sup>	-
Nyomatási minőség	Normál, Finom, Nyomtatóbeállítások (alapbeállítás) <sup>2</sup>
Színfokozás	Be, Ki, Nyomtatóbeállítások (alapbeállítás) <sup>2</sup>
Dátum nyomtatása	Be, Ki, Nyomtatóbeállítások (alapbeállítás) <sup>2</sup>

<sup>1</sup> A további részleteket lásd: *DPOF-nyomtatás* című részt a(z) 107. oldalon!

<sup>2</sup> Ha fényképezőgépe a nyomtatóbeállítások (alapbeállítás) használatára van beállítva, a készülék a fényképet az alábbi beállítások szerint nyomtatja ki.

Beállítások	Lehetőségek
Papírméret	10 × 15 cm
Papírtípus	Fényes papír
Elrendezés	Szegély nélküli: Be
Nyomatási minőség	Finom
Színfokozás	Ki
Dátum nyomtatása	Ki

- Ha fényképezőgépén nincsenek menüválasztási lehetőségek, akkor ezek a beállítások is használhatók.
- Az egyes beállítások neve és használhatósága a fényképezőgép specifikációjától függ.

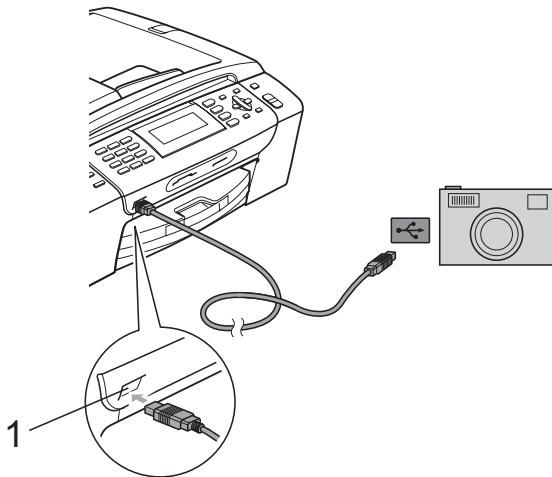
A PictBridge beállítások módosításának további részleteit lásd a fényképezőgéphez adott dokumentációban.

## Képek nyomtatása

### Megjegyzés

Távolítson el minden memóriakártyát vagy USB Flash memória-meghajtót a készülékből, mielőtt a digitális fényképezőgépet csatlakoztatja.

- 1 Bizonyosodjon meg, hogy a fényképezőgép ki van kapcsolva. Csatlakoztassa a fényképezőgépet a készüléken található USB direkt interfész porthoz (1) az USB kábelt használva.



#### 1 USB direkt interfész

- 2 Kapcsolja be a fényképezőgépet. Amikor a készülék felismerte a fényképezőgépet, akkor az LCD-n a következő látható:  
Gép Csatlakozott.

- 3 Válassza ki a fényképezőgépről nyomtatni kívánt fényképet az utasításokat követve.  
Ha a készülék elkezdte a fénykép nyomtatását, akkor az LCD a Nyomtatás üzenetet fogja megjeleníteni.

### VIGYÁZAT

A készülék megsérülésének megelőzése érdekében csakis digitális fényképezőgépet vagy USB Flash memóriameghajtót csatlakoztasson a közvetlen USB-interfészhez.

## DPOF-nyomtatás

A DPOF jelentése „digitális nyomtatási elrendezés formátuma”.

A digitális fényképezőgépek főbb gyártói (Canon Inc., Eastman Kodak Company, Fuji Photo Film Co. Ltd., Matsushita Electric Industrial Co. Ltd. és Sony Corporation) ezt a szabványt képek digitális fényképezőgépekről való nyomtatásának az elősegítésére dolgozták ki.

Ha digitális fényképezőgépe támogatja a DPOF-nyomtatást, akkor a digitális fényképezőgép kijelzőjén kiválaszthatja a képeket és megadhatja, hány példányt kíván nyomtatni.

### Megjegyzés

Hibás DPOF fájl hiba léphet fel, ha a fényképezőgépén létrehozott nyomtatási sorrend sérül. A fényképezőgép használatával törölje és újból hozza létre a nyomtatási sorrendet a probléma kijavításához. A nyomtatási sorrend törlésére és ismételt létrehozására vonatkozó utasításokért lásd a fényképezőgép gyártójának támogató weboldalát vagy a fényképezőgéphez kapott dokumentációt.

## Fotók nyomtatása közvetlenül digitális fényképezőgépről (PictBridge nélkül)

Ha a fényképezőgép támogatja az USB Mass Storage szabványt, tároló üzemmódban csatlakoztathatja gépét. Ez lehetővé teszi a fotók nyomtatását a fényképezőgépről.

(Ha PictBridge üzemmódban kíván fotókat nyomtatni, lépjen a *Fotók nyomtatása közvetlenül PictBridge fényképezőgépről* című részt a(z) 106. oldalon! részre.)

### Megjegyzés

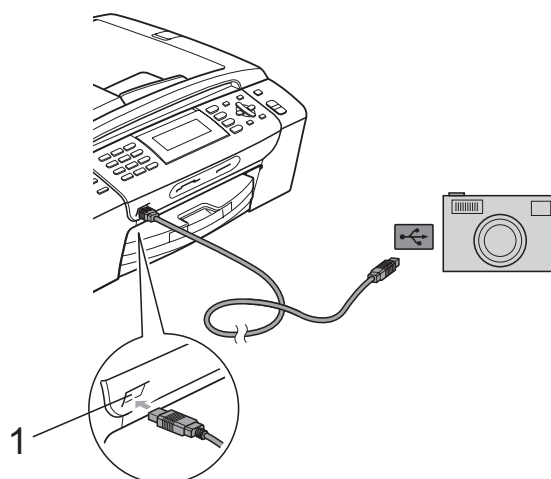
A megnevezések, a hozzáférhetőség és a műveletek digitális fényképezőnként eltérhetnek. Részletes információkért kérjük, olvassa el a fényképezőgéphez mellékelt ismertetőt, pl. arra vonatkozóan hogyan lehet PictBridge üzemmódból USB háttértár üzemmódba váltani.

## Képek nyomtatása

### Megjegyzés

Távolítson el minden memóriakártyát vagy USB Flash memória-meghajtót a készülékből, mielőtt a digitális fényképezőgépet csatlakoztatja.

- 1 Bizonyosodjon meg, hogy a fényképezőgép ki van kapcsolva. Csatlakoztassa a fényképezőgépet a készüléken található USB direkt interfész porthoz (1) az USB kábelt használva.



#### 1 USB direkt interfész

- 2 Kapcsolja be a fényképezőgépet.
- 3 Kövesse a *Képek nyomtatása* című részt a(z) 89. oldalon! részben található lépéseket.

### ! VIGYÁZAT

A készülék megsérülésének megelőzése érdekében csakis digitális fényképezőgépet vagy USB Flash memóriameghajtót csatlakoztasson a közvetlen USB-interfészhez.



## A hibaüzenetek jelentése

Ha már ismeri a fényképezőgépről történő fényképnymtatási funkciók használata során előforduló hibákat, könnyen azonosíthatja és elháríthatja azokat.

### ■ Memória megtelt

Ez az üzenet akkor jelenik meg, ha a készülék memóriájához képest túl nagy képekkel dolgozik.

### ■ Nem használható

Ez az üzenet akkor jelenik meg, ha az USB Mass Storage szabványt nem használó fényképezőgépet csatlakoztatott. Ez az üzenet akkor is megjelenik, ha sérült eszközt csatlakoztat a közvetlen USB-interfészhez.

(További információkért lásd: *Hibaüzenetek és karbantartási üzenetek* című részt a(z) 132. oldalon!.)

13. fejezet



# Szoftver

---

Szoftver és hálózati jellemzők

112

A CD-ROM tartalmazza a Szoftver használati útmutatót és a Hálózati útmutatót olyan funkciók ismertetésével, amelyek számítógépre történő csatlakoztatás során elérhetőek (például nyomtatás és szkennelés). Ezek az útmutatók könnyen használható linkeket tartalmaznak, amelyekre kattintva közvetlenül a megfelelő részre léphet.

A következő funkciókhoz talál információkat:

- Nyomtatás
- Szkennelés
- ControlCenter3 (Windows® esetén)
- ControlCenter2 (Macintosh® esetén)
- Távoli beállítás
- Fax küldése számítógépről
- PhotoCapture Center™
- Hálózati nyomtatás
- Hálózati szkennelés
- Vezetékes és vezeték nélküli hálózat

### Hogyan olvashatja el a HTML formátumú Használati útmutatót

Az alábbiakban egy rövid ismertetőt talál a HTML formátumú Használati útmutató használatáról.

#### Windows® esetén



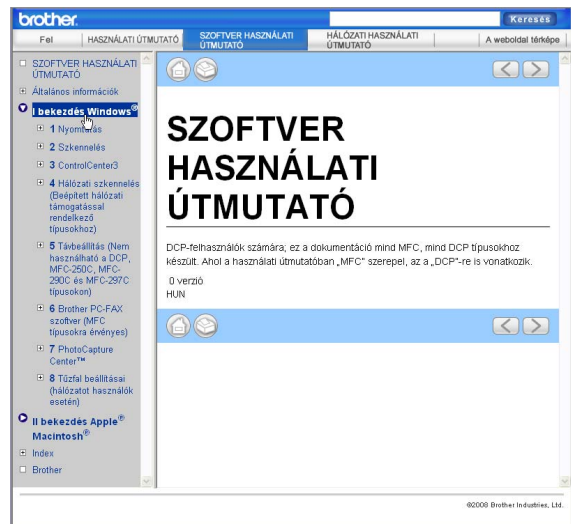
#### Megjegyzés

Ha még nem telepítette a szoftvert, lásd: A *dokumentáció megtekintése* című részt a(z) 3. oldalon!

- 1 A **Start** menüből válassza a **Brother, MFC-XXXX** pontot (ahol az XXXX a modell száma), majd kattintson a **Felhasználói kézikönyvek HTML formátumban pontra**.
- 2 Kattintson a legfelső menü **SZOFTVER HASZNÁLATI ÚTMUTATÓ** (vagy **HÁLÓZATI HASZNÁLATI ÚTMUTATÓ**) pontjára.

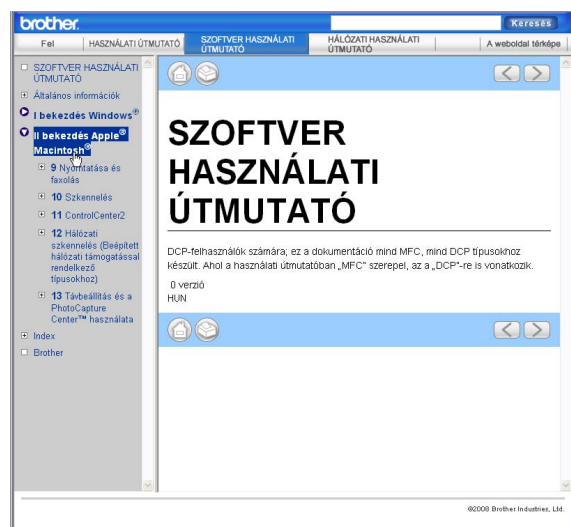


- 3 Kattintson az ablak bal oldalán lévő listán az olvasni kívánt címsorra.



#### Macintosh® esetén

- 1 Ellenőrizze, be van-e kapcsolva a Macintosh®. Helyezze be a Brother CD-ROM-ot a CD-ROM-meghajtóba.
- 2 Kattintson kétszer a **Documentation (Dokumentáció)** ikonra.
- 3 Kattintson kétszer a nyelvi mappára, majd kétszer a top.html fájlra.
- 4 Kattintson a **SZOFTVER HASZNÁLATI ÚTMUTATÓ** (vagy **HÁLÓZATI HASZNÁLATI ÚTMUTATÓ**) elemre a legfelső menüben, majd kattintson az ablak bal oldalán lévő listán a megtekinteni kívánt címsorra.





# Függelék

---

<b>Biztonsági és Jogi előírások</b>	114
<b>Hibaelhárítás és szokásos karbantartás</b>	124
<b>Menü és funkciók</b>	153
<b>Műszaki adatok</b>	172
<b>Fogalomtár</b>	187

# A

## Biztonsági és Jogi előírások

### A készülék megfelelő elhelyezése

Helyezze el készülékét egy vízszintes, stabil felületen, amely rezgéstől és rázkódástól mentes, pl. egy asztalon. Helyezze a készüléket egy telefoncsatlakozó és egy szabványos földelt tápcsatlakozó aljzat közelébe. Olyan helyet válasszon, ahol a hőmérséklet 10° C és 35° C között van.



#### FIGYELEM

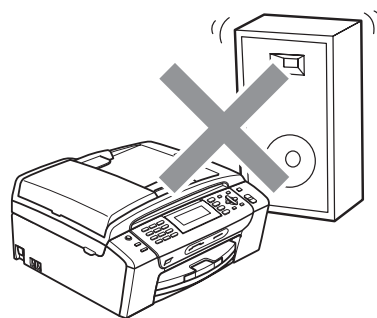
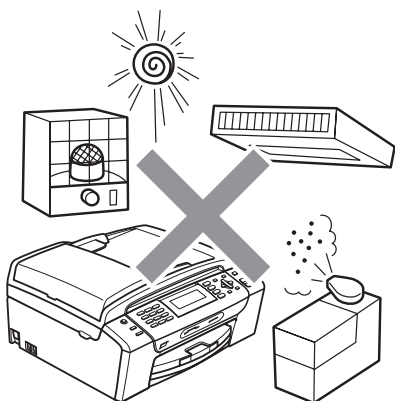
NE helyezze a készüléket radiátor vagy más hő kibocsátó eszköz, légkondicionáló, hűtőszekrény, egészségügyi berendezés, víz vagy kémiai anyagok közelébe.

NE csatlakoztassa készülékét olyan konnektorba, amelyről ugyanazon az áramkörön nagyobb gép vagy más eszköz van működtetve, ami áramkimaradást okozhat.



#### VIGYÁZAT

- Kerülje a készülék forgalmas zónába helyezését.
- Ne helyezze a készüléket szőnyegre.
- NE tegye ki a készüléket közvetlen napfénynek, túlzott hőnek, párának vagy pornak.
- NE csatlakoztassa készülékét olyan konnektorba, amely fali kapcsolóval vagy automata időzítővel van ellátva.
- Áramszünet esetén az információk törölődhetnek a készülék memóriájából.
- Ne helyezze a készüléket interferenciát okozó rádióforrásokhoz (pl. vezeték nélküli telefonok vagy hangszórók).
- NE döntse meg a készüléket, és ne helyezze ferde felületre. Ha ezt mégis megteszi, a tinta kifröccsenhet és a készülékben belső hiba léphet fel.



## A készülék biztonságos használatához

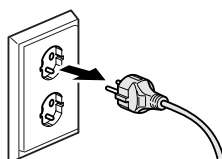
Kérjük, tartsa meg ezeket az utasításokat későbbi használatra, és mindig olvassa át őket, mielőtt bármilyen karbantartással próbálkozik.



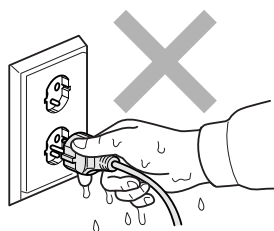
### FIGYELEM



A készülékben nagyfeszültségű elektródák találhatók. Mindig ellenőrizze, hogy áramtalanította-e a készüléket (azaz kihúzta-e a készüléket először a telefoncsatlakozóból, majd az elektromos aljzatból), mielőtt a belsejében bármilyen tisztítást végezne. Ezzel elkerülhető az áramütés.



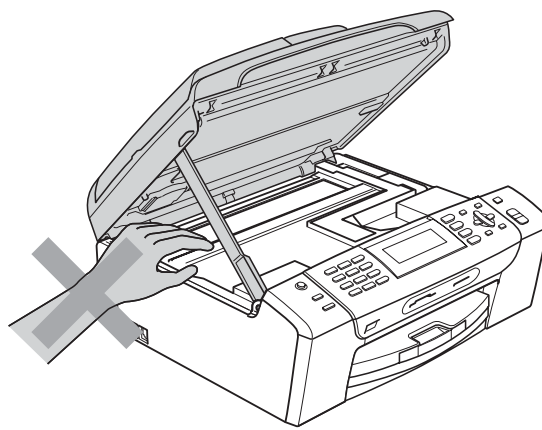
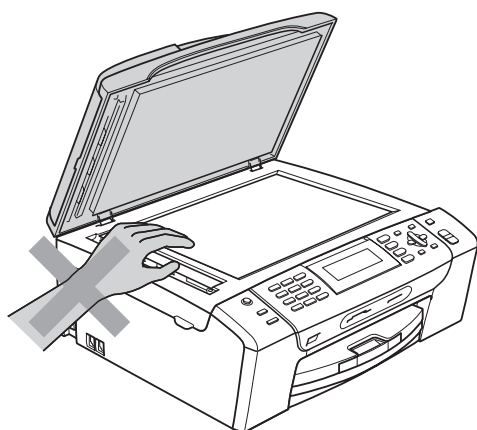
NE érjen a csatlakozódugóhoz vizes kézzel. Ez áramütést okozhat.



A hálózati kábelt MINDIG a csatlakozó végeinél fogva húzza ki. Ezzel elkerülheti az áramütést.

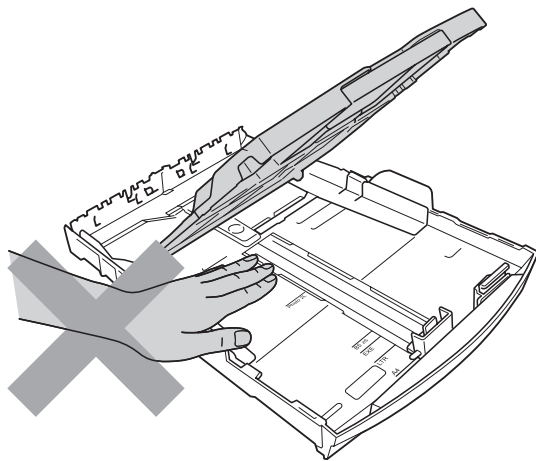


NE tegye a kezét a készülék szélére a dokumentumfedél, vagy a szkennert fedele alá. Ez sérülést okozhat.

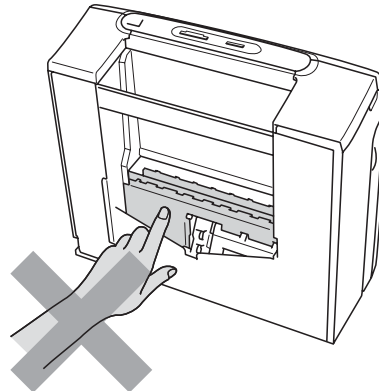
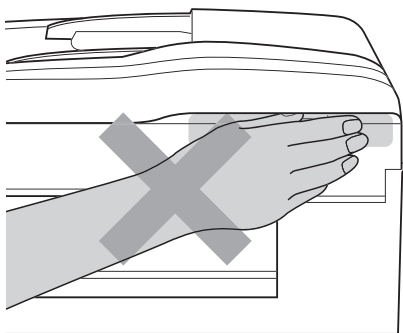




NE tegye a kezét a papírtálca szélére, a papírtálca fedele alá. Ez sérülést okozhat.



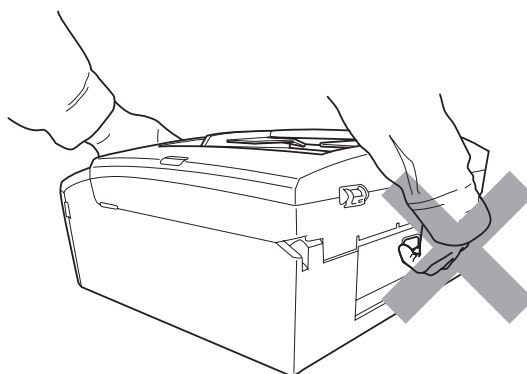
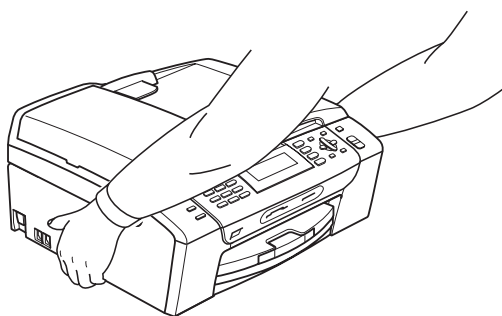
Az ábrán szürkében feltüntetett felületeket NE érintse meg. Ez sérülést okozhat.







Áthelyezéskor a készüléket az alapjánál fogva kell elmozdítani a készülék mindkét oldalát megfogva, az ábrán bemutatott módon. Áthelyezéskor a készüléket **NE** a szkennert vagy a papírelakadás-megszüntető fedelénél fogva tartsa.



**NE** használjon gyúlékony anyagokat vagy bármilyen spray-t, folyékony vagy aeroszolos tisztítószerrel a készülék belsejének vagy külsejének tisztításához. Ez tüzet vagy áramütést okozhat.



Ha a készülék felforrósodik, füstöl vagy bármilyen erős szagot áraszt, akkor azonnal húzza ki az elektromos hálózathoz. Kérje a Brother viszonteladó vagy a Brother ügyfélszolgálat segítségét.



Ha fémtárgy, víz vagy más folyadék kerül a készülék belsejébe, azonnal húzza ki a készüléket az elektromos csatlakozóból. Kérje a Brother viszonteladó vagy a Brother ügyfélszolgálat segítségét.



A telefonvonalak telepítésekor és változtatásakor kellő óvatossággal járjon el. Ne érjen olyan telefonvezetékhez vagy készülékhez ami nincs szigetelve, csak akkor, ha a telefonvezeték ki lett húzva a fali csatlakozóból. Soha ne telepítsen telefonvezetéket villámlás alatt. Soha ne telepítsen telefonhoz való fali csatlakozót nedves környezetben.

---



A terméket könnyen hozzáférhető elektromos aljzat közelében kell elhelyezni. Vészhelyzet esetén a teljes áramtalanításhoz húzza ki a hálózati kábelt a csatlakozóaljzattól.

---



A terméket a névleges adatokat feltüntető címkén olvasható tartományba eső váltóáramú csatlakozóhoz kell csatlakoztatni. NE csatlakoztassa egyenáramú áramforráshoz vagy inverterhez. Ha bizonytalan, forduljon képzett villanyszerelőhöz.

---



Minden esetben ellenőrizze, hogy a csatlakozódugó teljesen be van-e nyomva.

---



NE használja a készüléket, ha a tápkábel kopott vagy sérült, ellenkező esetben tűz keletkezhet.

---



A telefonkészülék használatakor a következő alapvető biztonsági óvintézkedéseket kell követni a tűzveszély, az áramütés és a személyi sérülések elkerülése érdekében:

- 1 NE HASZNÁLJA a készüléket víz közelében (pl. fürdőkádnál, mosdókagylónál, konyhai mosogatónál, mosógépnél, nedves pincében vagy medence mellett).
  - 2 Ne használja a készüléket elektromos viharok közben. Villámláskor áramütés érheti.
  - 3 NE HASZNÁLJA ezt a terméket gázszivárgás jelentésére, amennyiben a készülék közelében van a szivárgás.
  - 4 Az elemeket NE dobja tűzbe. Robbanást okozhatnak. A kidobással vagy az újrahajósítással kapcsolatban tájékozódjon a helyi rendeletekben.
-

## Fontos biztonsági utasítások

- 1 Olvassa el valamennyi utasítást.
- 2 Őrizze meg őket későbbi használatra.
- 3 Vegye figyelembe a készüléken található összes figyelmeztető jelzést és utasítást.
- 4 Víz közelében NE használja a készüléket.
- 5 NE helyezze a gépet nem teljesen stabil görgős tartóra, konzolra vagy asztalra. A készülék leeshet, és súlyosan megrongálódhat.
- 6 A készülék alján és hátulján lévő nyílások szellőzésre szolgálnak. A készülék megfelelő működésének biztosítása érdekében és a túlhevülés elkerülésére ezeket a nyílásokat ne takarja el. A nyílások akkor is elzáródnak, ha a készüléket ágyra, kanapéra, takaróra vagy egyéb hasonló felületre helyezi. Soha ne tegye a készüléket radiátorra vagy fűtőtestre, illetve annak közelébe. Soha ne helyezze beépített rendszerbe a készüléket, csak akkor, ha a megfelelő szellőzés biztosított.
- 7 Csak a készülékhez tartozó hálózati csatlakozó kábelt (tápkábel) használja.
- 8 Ez a termék háromvezetékes földelt csatlakozódugóval van ellátva, azaz a dugó egy harmadik (földelt) érintkezéssel rendelkezik. Ez a csatlakozódugó csak földelt hálózati csatlakozóaljzatba illik. Ez a jellemző biztonsági célokat szolgál. Ha nem tudja a csatlakozót az aljzatba dugni, keressen fel egy villanyszerelőt, aki kicseréli a nem megfelelő konnektort. TARTSA BE a földelt csatlakozóra vonatkozó biztonsági előírásokat.
- 9 NE tegyen semmit a hálózati kábelre! NE helyezze a készüléket olyan helyre, ahol valaki ráléphet a kábelre vagy azon áteshet.
- 10 NE helyezzen semmit a készülék elé, ami akadályozhatná a faxok vételét. NE helyezzen semmit a faxok vételének útvonalába.
- 11 Várja meg, amíg a készülék teljesen kiadja a papírt, mielőtt kivenné.
- 12 Húzza ki a hálózati kábelt a csatlakozóaljzataból, a szervizelést pedig bízza a Brother cég által elismert szakképzett szerelőre az alábbi esetekben:
  - Ha folyadék ömlött a termékbe.
  - Ha eső vagy víz érte a készüléket.
  - Ha a készülék nem működik megfelelően a használati utasítás betartása ellenére sem, akkor csak azokat a kezelőszerveket használja, amelyekre nézve útmutatást talál a használati utasításban.  
A többi kezelőszerv nem megfelelő beállítása miatt a készülék károsodhat, és gyakran képzett szerelő kiterjedt munkájára van szükség a készülék normál működésének helyreállításához.
  - Ha a termék leesett vagy a készülékház megrongálódott.
  - Ha jelentősen megváltozik a készülék teljesítménye, ami szakképzett karbantartás szükségességét jelzi.
- 13 Az áramingadozás elleni védelem érdekében használjon áramvédelmi eszközt (túlfeszültségvédőt).
- 14 Tűz, áramütés, és személyi sérülés veszélyének elkerülése érdekében tartsa be az alábbi utasításokat:
  - NE használja a terméket vízzel működő készülékek, úszómedence, vagy egyéb nedves terek, felületek közelében.
  - NE kísérelje meg működtetni a készüléket elektromos vihar vagy gázszivárgás esetén.

## **FONTOS – Az Ön biztonsága érdekében**

---

A biztonságos üzemeltetés érdekében a mellékelt 3 csatlakozótűs dugót a szabványos, megfelelően földelt 3 tűs csatlakozóaljzathoz kell csatlakoztatni.

A gép megfelelő működése nem biztosíték a megfelelő földelés meglétére, továbbá arra sem, hogy a gépet biztonságosan szerelték össze. A saját biztonsága érdekében, ha bármilyen kétsége van az áramkör megfelelő földelésével kapcsolatban, hívjon villanyszerelőt.

### **Figyelmeztetés – A készüléknek földeltnek kell lennie.**

A fővezeték huzaljai a következő kód szerint színezettek:

- **Zöld és Sárga: Föld**
- **Kék: Semleges**
- **Barna: Feszültség**

Bármely kétség esetén hívjon szerelőt.

## **LAN csatlakozás**

---

### **! VIGYÁZAT**

NE csatlakoztassa a terméket olyan LAN csatlakozókhoz, amelyek túlfeszültségnek vannak kitéve.

## **Rádióinterferencia**

---

A termék eleget tesz a EN55022 (CISPR Publikáció 22)/B osztálynak. Amikor a készüléket a számítógéphez csatlakoztatja, ügyeljen rá, hogy az USB kábel ne legyen hosszabb 2,0 méternél.

## EU 2002/96/EC és EN50419 irányelvek

---



**Csak Európai Unió**

Ez a készülék a fenti újrafelhasználási szimbólummal ellátott. Ez azt jelenti, hogy a készüléket élettartama végén egy megfelelő gyűjtőponton kell elhelyezni, nem megengedett a normál háztartási hulladékkal együtt kidobni. Ez környezetünk javát szolgálja. (Csak Európai Unió)

## International ENERGY STAR® megfelelőségi nyilatkozat

---

Az International ENERGY STAR® Program célja az energiahatékony irodai felszerelések használatának fejlesztése és népszerűsítése.

A Brother Industries, Ltd. mint az ENERGY STAR® partnere, megállapította, hogy ez a termék megfelel az ENERGY STAR® energiahatékonsági útmutatásainak.



## A másolás jogi korlátai

Bizonyos iratok és dokumentumok csalási szándékkal végrehajtott lemásolása büntettnek minősül. A jelen tájékoztatót útmutatónak, nem pedig teljes felsorolásnak szánjuk. Ha valamely irat vagy dokumentum kapcsán kételye támad, javasoljuk, kérje ki az illetékes jogi hatóság véleményét.

Például az alábbiakban felsorolt dokumentumokat tilos másolni:

- Bankjegy
- Kötvények és egyéb adósságot igazoló iratok
- Letétigazolások
- Fegyveres testületek szolgálati iratai és tervdokumentumai.
- Útlevelek
- Postai bélyegek (akár érvénytelenítve vannak, akár nem)
- Bevándorlási iratok
- Szociális juttatások dokumentumai
- Állami szervek csekkjei és váltói
- Azonosító okiratok, jelvények és emblémák
- Engedélyek és gépjárműtulajdon-igazolások

Tilos szerzői jogvédelem alatt álló műveket másolni. Szerzői jogvédelem alatt álló művek részei „tiszteséges szándékkal” másolhatók. A több példányban való lemásolás helytelen felhasználásra utal.

A művészeti alkotások a szerzői jogvédelem alatt álló művekkel azonos elbírálás alá esnek.

Egyes állami/tartományi törvények tiltják engedélyek és gépjárműtulajdon-igazolások lemásolását.

# Védjegyek

A Brother embléma a Brother Industries, Ltd. bejegyzett védjegye.

A Brother a Brother Industries, Ltd. bejegyzett védjegye.

A Multi-Function Link a Brother International Corporation bejegyzett védjegye.

© 2008 Brother Industries, Ltd. Minden jog fenntartva.

A Windows Vista a Microsoft Corporation bejegyzett védjegye vagy védjegye az Egyesült Államokban és más országokban.

A Microsoft, Windows és Windows Server a Microsoft Corporation bejegyzett védjegye vagy védjegye az Egyesült Államokban és/vagy más országokban.

A Macintosh és a TrueType az Apple Inc bejegyzett védjegye.

A Nuance, a Nuance embléma, PaperPort és ScanSoft a Nuance Communications, Inc. vagy annak leányvállalatainak védjegye vagy bejegyzett védjegye az Egyesült Államokban és/vagy más országokban.

A Presto! PageManager a NewSoft Technology Corporation bejegyzett védjegye.

A Microdrive az International Business Machines Corporation védjegye.

A CompactFlash a SanDisk Corporation bejegyzett védjegye.

A Memory Stick a Sony Corporation bejegyzett védjegye.

A SanDisk az SD és a miniSD védjegyek licenc alá tartozik.

Az xD-Picture Card a Fujifilm Co. Ltd., a Toshiba Corporation és Olympus Optical Co. Ltd. védjegye.

A PictBridge védjegy.

A Memory Stick Pro, Memory Stick Pro Duo, Memory Stick Duo és a MagicGate a Sony Corporation védjegye.

A BROADCOM, SecureEasySetup és a SecureEasySetup embléma a Broadcom Corporation védjegye vagy bejegyzett védjegye az Egyesült Államokban és/vagy más országokban.

Az AOSS a Buffalo Inc védjegye.

A Wi-Fi, WPA és WPA2 a Wi-Fi Alliance bejegyzett védjegye, a Wi-Fi Protected Setup pedig a Wi-Fi Alliance védjegye.

A FaceFilter Studio a Reallusion, Inc. védjegye.

Mindazon cégek, amelyek szoftverei szerepelnek a kézikönyvben, rendelkeznek a bejegyzett programhoz tartozó szoftverlicenc szerződéssel.

**A felhasználói kézikönyvben szereplő egyéb márká- és terméknevek saját vállalataik bejegyzett védjegyei.**

## Hibaelhárítás

Ha úgy véli, gond van a készülékkel, olvassa el az alábbi táblázatot és kövesse a hibaelhárítási ötleteket.

A legtöbb problémát egyedül is könnyen elháríthatja. Ha egyéb segítségre van szüksége, a Brother Solutions Center a legfrissebb GYIK válaszaival és hibaelhárítási ötletekkel szolgál. Látogasson el a <http://solutions.brother.com> honlapra.

## Ha további problémája van a készülékkel

### Nyomtatás

Probléma	Javaslatok
A készülék nem nyomtat	Ellenőrizze az interfész kábelt mind a készüléken mind a számítógépen. (Lásd: <i>Gyors telepítési útmutató</i> .)
	Ellenőrizze, hogy a készülék be van-e dugva, és hogy nincs-e Energiatakarékos módban.
	Egy vagy több tintapatron kifogyott. (Lásd: <i>Nyomtatópatronok cseréje</i> című részt a(z) 142. oldalon!.)
	Nézze meg, hogy az LCD-kijelzőn nem jelent-e meg hibaüzenet. (Lásd: <i>Hibaüzenetek és karbantartási üzenetek</i> című részt a(z) 132. oldalon!.)
	Ha az LCD-n a <b>Nyomtatás hiba</b> és a <b>Tintapatroncsere</b> üzenet jelenik meg, lásd: <i>Nyomtatópatronok cseréje</i> című részt a(z) 142. oldalon!.
	Ellenőrizze, hogy a megfelelő nyomtatómeghajtó van-e telepítve és kiválasztva.
	Ellenőrizze, hogy a készülék csatlakozik-e a hálózathoz. Kattintson a <b>Start</b> , majd a <b>Nyomtatók és Faxok</b> lehetőségre. Válassza a <b>Brother MFC-XXXX</b> lehetőséget (ahol XXXX az ön által használt modell neve), és bizonyosodjon meg, hogy a <b>Offline nyomtatás</b> nincs bejelölve.
	Ha a <b>Páratlan oldalak nyomtatása</b> és <b>Páros oldalak nyomtatása</b> beállítást kiválasztja, hibaüzenet jelenhet meg a számítógépen, mivel a készülék szünetet tart a nyomtatási folyamat során. A hibaüzenet eltűnik, amikor a készülék folytatja a nyomtatást.



## Nyomtatás (folytatás)

Probléma	Javaslatok
Gyenge a nyomtatás minősége.	Ellenőrizze a nyomtatás minőségét. (Lásd: <i>A nyomtatás minőségének ellenőrzése</i> című részt a(z) 147. oldalon!.)
	Ellenőrizze, hogy a nyomtató illesztőprogramjának Médiatípus vagy a készülék menüjének Papírtípus beállításai megfelelnek a használt papírnak. (Lásd: <i>Nyomtatás Windows®</i> esetén vagy <i>Nyomtatása és faxolás Macintosh®</i> esetén a CD-ROM-on található Szoftver használati útmutatóban, és <i>Papír típus</i> című részt a(z) 23. oldalon!.)
	Bizonyosodjon meg róla, hogy a tintatronok nem használtak-e. A tinta az alábbi okok miatt összecsomósodhat: <ul style="list-style-type: none"> <li>■ A patron dobozán feltüntetett érvényességi idő lejárt. (Az eredeti Brother patronok gyári csomagolásukban történő tárolás esetén akár két évig is felhasználhatóak maradnak.)</li> <li>■ A patron már több mint 6 hónapja a készülékben van.</li> <li>■ A patron használat előtt nem megfelelően tárolták.</li> </ul>
	Ha lehetséges, használja az ajánlott típusú papírokat. (Lásd: <i>Használható papír és más nyomtatási médiák</i> című részt a(z) 15. oldalon!.)
	A készülék számára ajánlott környezet hőmérséklete 20° C – 33° C.
Fehér vízszintes vonalak jelennek meg a szövegben vagy a képi elemeken.	Tisztítsa meg a nyomtatófejet. (Lásd: <i>A nyomtatófej tisztítása</i> című részt a(z) 147. oldalon!.)
	Feltétlenül eredeti Brother Innobella™ festéket használjon.
	Ha lehetséges, használja az ajánlott típusú papírokat. (Lásd: <i>Használható papír és más nyomtatási médiák</i> című részt a(z) 15. oldalon!.)
A készülék üres lapokat nyomtat.	Tisztítsa meg a nyomtatófejet. (Lásd: <i>A nyomtatófej tisztítása</i> című részt a(z) 147. oldalon!.)
	Feltétlenül eredeti Brother Innobella™ festéket használjon.
A betűk és sorok egymásra íródnak.	Ellenőrizze a nyomtatás igazítását. (Lásd: <i>A nyomtatási beállítások ellenőrzése</i> című részt a(z) 148. oldalon!.)
A nyomtatott szöveg vagy képek ferdek.	Ellenőrizze, hogy a papír megfelelően legyen betöltve és a papírszél szabályzók megfelelően legyenek beállítva. (Lásd: <i>Papír és más nyomtatási média betöltése</i> című részt a(z) 9. oldalon!.)
	Ellenőrizze, hogy a Papírelakadás elhárítása fedőlap megfelelően van-e lezárva.
Tintafolt a nyomtatott oldal felső részének közepén.	Győződjön meg róla, hogy a papír nem túl vastag-e, vagy nem gyűrődött-e fel. (Lásd: <i>Használható papír és más nyomtatási médiák</i> című részt a(z) 15. oldalon!.)
Tintafolt a nyomtatott oldal jobb vagy bal sarkában.	Ellenőrizze, nincs-e felgyűrődve a papír, amikor a papír hátoldalára nyomtat a <b>Páratlan oldalak nyomtatása</b> és <b>Páros oldalak nyomtatása</b> beállítással.
A nyomtatás maszatosnak tűnik, vagy úgy tűnik, hogy folyik a tinta.	Ellenőrizze, hogy az ajánlott papírtípusokat használja-e. (Lásd: <i>Használható papír és más nyomtatási médiák</i> című részt a(z) 15. oldalon!.) Ne érjen a papírhoz, amíg a tinta meg nem szárad.
	Feltétlenül eredeti Brother Innobella™ festéket használjon.
	Ha fotópapírt használ, feltétlenül a megfelelő típusú papírt használja. Ha számítógépről fényképet nyomtat, állítsa be az <b>Médiatípus</b> lehetőséget a nyomtatóvezérlő <b>Alapvető</b> lapján.
Folt jelenik meg a hátsó oldalon vagy az oldal alján.	Feltétlenül eredeti Brother Innobella™ festéket használjon.
	Győződjön meg róla, hogy a nyomtatólemez nem tintafoltos-e. (Lásd: <i>A készülék nyomtatólemezének tisztítása</i> című részt a(z) 146. oldalon!.)
	Feltétlenül használja a papírtartó fülét. (Lásd: <i>Papír és más nyomtatási média betöltése</i> című részt a(z) 9. oldalon!.)
A készülék sűrű sorokat nyomtat az oldalra.	Ellenőrizze a <b>Fordított sorrend</b> pontot a nyomtató illesztőprogramjának <b>Alapvető</b> lapján.

## Nyomtatás (folytatás)

Probléma	Javaslatok
A nyomtatott oldalak gyűröttek.	A nyomtató-illesztőprogramban kattintson a <b>Haladó</b> fülre, majd a <b>Színbeállítások</b> lehetőségekre, szüntesse meg a <b>Kétirányú nyomtatás</b> jelölőnégyzet kijelölését Windows® esetében, vagy a <b>Bi-Directional Printing (Kétirányú nyomtatás)</b> jelölőnégyzetet Macintosh® esetében. Feltétlenül eredeti Brother Innobella™ festéket használjon.
Az „Oldaltördelés” nyomtatás nem lehetséges.	Ellenőrizze, hogy az alkalmazásban és a nyomtató programjában azonos papírméret van-e beállítva.
A nyomtatási sebesség túl lassú.	Próbálja meg módosítani a nyomtató programjának beállításait. A nagyobb felbontás hosszabb adatfeldolgozási, küldési és nyomtatási időt vesz igénybe. Próbálkozzon a nyomtató programjának <b>Haladó</b> lapján más minőség beállításával. Továbbá kattintson a <b>Színbeállítások</b> menüre, és vegye ki a <b>Színfokozás</b> bejelölését. Kapcsolja ki a keretmentes nyomtatás beállítást. A keretmentes nyomtatás általában lassabb a normál nyomtatásnál. (Lásd <i>Nyomtatás Windows®</i> esetén vagy <i>Nyomtatása és faxolás Macintosh®</i> esetén a CD-ROM-on található Szoftver használati útmutatóban.)
A Színmélység fokozása funkció nem megfelelően működik.	Ha az alkalmazásban a kép adatai nem többszínnyomatúak (pl. 256 szín), a Színmélység fokozása funkció nem fog működni. Használjon legalább 24 bites színadatokat a Színmélység fokozása funkcióhoz.
A fotópapírt a készülék nem megfelelően húzza be.	Ha Brother fotópapírra nyomtat, mindig tegyen be egyel több fotópapírt a papírtálcára. Ebből a célból egyel több lap van a papírcsomagban. Tisztítsa meg a papírfelszedő-görgőt. (Lásd: <i>A papírfellevő henger tisztítása</i> című részt a(z) 146. oldalon!.)
A készülék egyszerre több oldalt vesz fel.	Győződjön meg róla, hogy a papír megfelelően van-e elhelyezve az adagoló tálcában. (Lásd: <i>Papír és más nyomtatási média betöltése</i> című részt a(z) 9. oldalon!.) Ellenőrizze, hogy ne legyen egyszerre két különböző típusú papír a tálcán.
A kinyomtatott lapok nem kerülnek szépen egymás fölé.	Feltétlenül használja a papírtartó fülét. (Lásd: <i>Papír és más nyomtatási média betöltése</i> című részt a(z) 9. oldalon!.)

## Fogadott faxok nyomtatása

Probléma	Javaslatok
Kondenzált nyomat, fehér sávok az oldalon, vagy a felső és alsó mondatok le vannak vágva.	Valószínűleg rossz a telefonkapcsolat, a vonalon statikus- vagy interferenciazaj lépett fel. Kérje meg a másik felet a fax újraküldésére.
Függőleges fekete vonalak jelennek meg a vételnél.	A küldő oldalon a szkennel szennyeződhetett. Kérje meg a küldő felet, hogy készítse el egy másolatot annak eldöntésére, hogy a probléma a küldő készüléken van-e. Kísérletet tegyen a faxfogadást egy másik készülékről.
Vett színes faxok csak fekete és fehér színeket tartalmaznak.	Cserélje ki azokat a színes tintapatronokat, melyek már üresek vagy hamarosan kiürülnek, és kérjen meg a kommunikációs felet a színes fax újraküldésére. (Lásd: <i>Nyomtatópatronok cseréje</i> című részt a(z) 142. oldalon!.)
A bal és jobb oldali margók le vannak vágva, vagy egyetlen oldal két oldalra kerül nyomtatásra.	Kapcsolja be az Automatikus kicsinyítést. (Lásd: <i>Bejövő, kicsinyített faxok nyomtatása</i> című részt a(z) 48. oldalon!.)


## Telefonvonal vagy csatlakozások

Probléma	Javaslatok
A tárcsázás nem működik. (Nincs tárcsahang)	Ellenőrizze, hogy a készülék be van-e dugva, és hogy nincs-e Energiatakarékos módban.
	Ellenőrizze a vonali csatlakozásokat.
	Módosítsa a Tone/Pulse tárcsázás beállításait. (Lásd: <i>Gyors telepítési útmutató</i> .)
	Emelje fel a külső telefon kagylóját (vagy a készülék telefonkagylóját, ha a vezeték nélküli kézibeszélő rendelkezésre áll), és tárcsázza a számot a fax kézi elküldéséhez. Várjon a fax vételét jelző hangjelzésekre a <b>Mono Start</b> vagy a <b>Colour Start (Színes Start)</b> megnyomása előtt.
A készülék nem fogadja a hívásokat.	Ellenőrizze, hogy a készülék a megfelelő vételi módban van-e. (Lásd: <i>Válassza ki a vételi módot</i> című részt a(z) 41. oldalon!.) Ellenőrizze a tárcsahangot. Ha lehetséges, hívja fel a készüléket a hívás fogadásának ellenőrzéséhez. Ha még mindig nincs válasz, ellenőrizze a telefonvonal csatlakozását. Ha nincs csengetés a készülék hívása közben, akkor forduljon a telefonvonalát üzemeltető társasághoz.

## Faxok fogadása

Probléma	Javaslatok
A fax fogadása sikertelen.	Ellenőrizze a vonali csatlakozásokat.
	Ellenőrizze, hogy a készülék a megfelelő vételi módban van-e. (Lásd: <i>Vételi mód beállítások</i> című részt a(z) 43. oldalon!.)
	Ha gyakran tapasztalja az interferencia jelenségét a telefonvonalon, akkor módosítsa a Kompatibilitás menü beállítását Alap (VoIP-hoz) értékre. (Lásd: <i>Vonali interferencia</i> című részt a(z) 131. oldalon!.)
	Ha PBX vagy ISDN vonalra csatlakozik a készüléke, akkor módosítsa a Telefonvonal típusa beállítást ennek megfelelően. (Lásd: <i>A Telefonvonal típusának beállítása</i> című részt a(z) 54. oldalon!.)

## Faxok küldése

Probléma	Javaslatok
A fax küldése sikertelen.	Ellenőrizze a vonali csatlakozásokat.
	Ellenőrizze, hogy a Fax  gomb világít-e. (Lásd: <i>Belépés Fax módba</i> című részt a(z) 32. oldalon!.)
	Kérdezze meg a másik felet, hogy a célállomás készülékében van-e papír.
	Nyomtassa ki az Átvitelt megerősítő jelentést és keressen hibákat. (Lásd: <i>Jelentések</i> című részt a(z) 67. oldalon!.)
Az Átvitelt megerősítő jelentésben „Result:ERROR” (Eredmény:HIBA) megjegyzést lát.	Valószínűleg ideiglenes problémák léptek fel a telefonvonalon. Kísérelje meg a fax küldését még egyszer. Ha PC FAX üzenetet küld és az „Result:ERROR” (Eredmény:HIBA) bejegyzést kapja az Átvitelt megerősítő jelentésben, akkor a készülékben valószínűleg nincs szabad memória. Extra memóriához úgy juthat, ha kikapcsolja a Memóriavétel funkciót (lásd: <i>A memóriavétel műveletek kikapcsolása</i> című részt a(z) 47. oldalon!), kinyomtatja a memóriában lévő üzeneteket (lásd: <i>Fax nyomtatása a memóriából</i> című részt a(z) 49. oldalon!) vagy visszavonja a Késleltetett fax vagy a Lehívás feladatokat (lásd: <i>Folyamatban lévő faxküldés visszavonása</i> című részt a(z) 33. oldalon! vagy <i>Várakozó feladatok ellenőrzése és visszavonása</i> című részt a(z) 39. oldalon!). Ha a probléma továbbra is fennáll, akkor forduljon teleföntársasághoz.
	Ha gyakran tapasztal hibás átvitelt a telefonvonalon megjelenő interferencia jelenségek miatt, akkor módosítsa a Kompatibilitás menü beállítását Alap (VoIP-hoz) értékre. (Lásd: <i>Vonali interferencia</i> című részt a(z) 131. oldalon!.)
	Ha PBX vagy ISDN vonalra csatlakozik a készüléke, akkor módosítsa a Telefonvonal típusa beállítást ennek megfelelően. (Lásd: <i>A Telefonvonal típusának beállítása</i> című részt a(z) 54. oldalon!.)


## Faxok küldése (folytatás)

Probléma	Javaslatok
Rossz faxküldési minőség.	Módosítsa a felbontás értékét <i>Finom</i> vagy <i>Szuperfinom</i> értékre. Készítsen egy másolatot, hogy ellenőrizhesse a készülék szkennert funkcióját. Ha a másolat minősége gyenge, akkor tisztítsa meg a szkennert. (Lásd: <i>A szkennerveg tisztítása</i> című részt a(z) 145. oldalon!.)
Függőleges fekete vonalak jelennek meg a küldésnél.	Az átküldött faxokon megjelenő függőleges fekete vonalakat vagy csíkokat általában a szkennerre került szennyeződés vagy korrekciós folyadék okozza. Tisztítsa meg a szkennerveget. (Lásd: <i>A szkennerveg tisztítása</i> című részt a(z) 145. oldalon!.)

## Bejövő hívások kezelése

Probléma	Javaslatok
A készülék a beszédet CNG hangjelzéseknek érzékeli.	Ha a Fax érzékelés be van kapcsolva, akkor a készülék a bejövő hangokra sokkal érzékenyebb. Ilyenkor esetenként félreértelmezhet bizonyos hangokat vagy zenéket, és hibásan indítja a fax vételével kapcsolatos mechanizmusokat. Deaktiválja a készüléket a <b>Stop/Exit (Stop/Kilépés)</b> megnyomásával. A probléma elkerüléséhez kapcsolja ki a Fax érzékelés lehetőségét. (Lásd: <i>Fax érzékelés</i> című részt a(z) 44. oldalon!.)
Faxhívás küldése a készülékre.	Ha a hívást külső- vagy másodkészüléken fogadta, akkor adja be az Ön Távoli aktiválási kódját (a gyári alapbeállítás: * 5 1). Ha a készülék fogadja a hívást, majd megszakítja.
Egyedi szolgáltatások egyetlen vonalon.	Ha Hívásvárakoztatás, Hívásvárakoztatás/Hívó fél azonosítása, riasztórendszer vagy egyéb egyedi szolgáltatás van a készülékkel megegyező vonalon, akkor az a faxok küldését és fogadását problémák elé állíthatja.  <b>PI.:</b> Ha Hívásvárakoztatást, vagy egyéb egyedi szolgáltatást telepített a vonalra, és ennek a jelzései bekerülnek az Ön készülékébe mikor az faxot küld vagy fogad, akkor az „idegen” jelzés ideiglenesen vagy akár véglegesen is megszakíthatja a faxfolyamatokat. A Brother's ECM(Error Correction Mode - Hibajavító üzemmód) szolgáltatás segíthet megoldani ezt a problémát. Ez a lehetőség a telefonrendszerek iparágában szabványnak számító, majdnem minden olyan készülék által ismert megoldás, amely osztott kommunikációs vonalon kíván információt küldeni vagy fogadni. Ha el akarja kerülni az ehhez hasonló kisebb fennakadásokat, akkor dedikált vonal használata javasolt, mely nem osztozikodik a közegen más, egyedi szolgáltatásokkal.

## Másolási problémák

Probléma	Javaslatok
Nem készíthető másolat.	Ellenőrizze, hogy a Másolás  gomb világít-e. (Lásd: <i>Belépés a Másolás módba</i> című részt a(z) 74. oldalon!.)
Gyenge minőségű másolatok ADF használatakor.	Próbálja ki a szkennerveg használatát. (Lásd: <i>A szkennerveg használata</i> című részt a(z) 19. oldalon!.)
Függőleges fekete vonalak vagy csíkok jelennek meg a másolatokon.	A másolatokon megjelenő függőleges fekete vonalakat vagy csíkokat általában a szkennerre került szennyeződés vagy korrekciós folyadék okozza. Tisztítsa meg a szkennerveget. (Lásd: <i>A szkennerveg tisztítása</i> című részt a(z) 145. oldalon!.)
Az Illesztés az oldalhoz nem működik megfelelően.	Ellenőrizze, hogy a dokumentum nem fordult-e el az expozíciós üveglapon.

## Szkennelési problémák

Probléma	Javaslatok
TWAIN/WIA hibaüzenetek jelennek meg a szkennelés megkezdésekor.	Elsődleges forrásként a Brother TWAIN/WIA meghajtót válassza. Az OCR-es PaperPort™ 11SE lehetőségben kattintson a <b>Fájl, Szkennelés vagy fénykép beolvasása</b> lehetőségekre, majd kattintson a <b>Kiválasztás</b> lehetőségre a Brother TWAIN/WIA nyomtatóillesztő kiválasztásához.
Gyenge minőségű szkennelt dokumentumok ADF használatakor.	Próbálja ki az expozíciós üveglap használatát. (Lásd: <i>A szkennelőüveg használata</i> című részt a(z) 19. oldalon!.)
Az OCR nem működik.	Próbálja megnövelni a szkennelést.

## Szoftverproblémák

Probléma	Javaslatok
Nem lehet telepíteni a szoftvert, illetve nem lehet nyomtatni.	Futtassa le a <b>MFL-Pro Suite javítás</b> helyreállító programot a CD-ROM-ról. Ez a program helyreállítja, és újratelepíti a szoftvert.
„Az eszköz foglalt”	Ellenőrizze, hogy nincs-e hibaüzenet az LCD kijelzőn.
Nem lehet képeket nyomtatni a FaceFilter Studio programmal.	A FaceFilter Studio használatához az alkalmazást telepíteni kell a készülékhez adott CD-ROM lemezről. A FaceFilter Studio telepítéséhez lásd: <i>Gyors telepítési útmutató</i> .  Továbbá, mielőtt legelőször elkezdené használni a FaceFilter Studio programot, meg kell bizonyosodnia, hogy Brother készüléke be van kapcsolva és össze van kötve a számítógéppel. Ez lehetővé teszi Önnek a FaceFilter Studio minden funkciójához történő hozzáférést.

## PhotoCapture Center™ problémák

Probléma	Javaslatok
A kivehető háttértároló nem működik megfelelően.	<ol style="list-style-type: none"> <li>1 Telepítette a Windows® 2000 frissítést? Ha nem, tegye a következőket: <ol style="list-style-type: none"> <li>1) Húzza ki az USB kábelt.</li> <li>2) Telepítse a Windows® 2000 frissítést a következő eljárások valamelyikével. <ul style="list-style-type: none"> <li>■ Telepítse az MFL-Pro Suite-ot a CD-ROM lemezről. (Lásd: <i>Gyors telepítési útmutató</i>.)</li> <li>■ Töltse le a legfrissebb szolgáltatáscsomagot a Microsoft weboldalról.</li> </ul> </li> <li>3) A számítógép újraindítása után várjon körülbelül 1 percet, majd csatlakoztassa az USB kábelt.</li> </ol> </li> <li>2 Vegye ki a memóriakártyát vagy az USB Flash memóriameghajtót, majd tegye vissza.</li> <li>3 Ha már használta a „Kiadás” parancsot Windows®-ban, vegye ki a memória kártyát vagy USB Flash memóriát, előtt tovább lépne.</li> <li>4 Ha a memóriakártya vagy USB Flash memória-meghajtó kiadásakor hibaüzenet jelenik meg, a kártya valószínűleg még használatban van. Várjon egy keveset, majd próbálja újra.</li> <li>5 Ha a fentiek közül egyik sem működik, kapcsolja ki a számítógépet és a készüléket, majd indítsa újra őket. (A készülék kikapcsolásához ki kell húznia a hálózati kábelt.)</li> </ol>

## PhotoCapture Center™ problémák (folytatás)

Probléma	Javaslatok
A kivehető háttértároló nem elérhető az asztalon lévő ikonról.	Ellenőrizze, hogy megfelelően helyezte-e be a memória kártyát vagy az USB Flash memória-meghajtóját.
A nyomtatás után a fénykép egy része hiányzik.	Bizonyosodjon meg, hogy a Szegély nélküli nyomtatás és a Körülvágás ki vannak kapcsolva. (Lásd <i>Szegély nélküli nyomtatás</i> című részt a(z) 102. oldalon! és <i>Körülvágás</i> című részt a(z) 101. oldalon!.)

## Hálózati problémák

Probléma	Javaslatok
Nem lehet nyomtatni a hálózaton.	Ellenőrizze, hogy a készülék be van kapcsolva, csatlakozik a hálózathoz, és Kész üzemmódban van. Nyomtasson ki egy Hálózati konfigurációs listát (lásd <i>Jelentések</i> című részt a(z) 67. oldalon!) és ellenőrizze a listában szereplő hálózati beállítások helyességét. Csatlakoztassa újra a LAN kábelt a hubhoz annak ellenőrzésére, hogy a kábelezés és a hálózati csatlakozások jók. Ha van rá lehetőség, próbálja egy másik kábellel a hub egy másik portjához csatlakoztatni a készüléket. Ha a csatlakozások megfelelőek, akkor a készülék 2 másodpercig a következőt mutatja: LAN Aktív.  (Ha hálózati problémák merülnek fel, akkor további információkért lásd a Hálózati útmutatót.)
A hálózati szkennelés funkciók nem működnek.	(Csak Windows® felhasználók) A számítógép tűzfalának beállításai olyanok, hogy visszautasíthatják a szükséges hálózati kapcsolatot. A tűzfal beállításához kövesse az alábbi utasításokat. Ha személyes tűzfalprogramot használ, akkor tájékozódjon annak használati útmutatójából, vagy lépjen kapcsolatba a szoftver gyártójával.  Windows® XP SP2 és Windows Vista® felhasználók: lásd <i>Tűzfal beállításai</i> részt a Szoftver használati útmutatóban a CD-ROM-on.  Windows® XP SP1 felhasználók látogassanak el a Brother Megoldások Központja weblapra ( <a href="http://solutions.brother.com">http://solutions.brother.com</a> ).
A hálózati PC Fax fogadás szolgáltatás nem működik.	
A számítógép nem találja a készüléket.	<Windows® felhasználók>  A számítógép tűzfalának beállításai olyanok, hogy visszautasítják a szükséges hálózati kapcsolatot. A részletekről lásd a fenti utasításokat.  <Macintosh® felhasználók>  Válassza ki újra a készüléket a Device Selector (Eszközválasztó) alkalmazásban, amely a Macintosh HD/Library/Printers/Brother/Utilities/DeviceSelector helyen található, vagy a ControlCenter2 modell-listájából.



## Tárcsahang érzékelés

Ha automatikusan küld faxot, akkor a készülék alapértelmezésben vár egy rögzített ideig mielőtt megkezdene a szám tárcsázását. A Tárcsahang Érzékelés lehetőségre történő módosításával beállíthatja, hogy a készülék a tárcsázást a tárcsahang érzékelése után azonnal megkezdje. Ezzel a beállítással sok időt megspórolhat, ha több különböző számra küld faxot. Ha módosítja a beállítást, de ezek után problémák lépnek fel a tárcsázással, akkor javasolt visszaállítani a gyári alapbeállítás `Nincs érzékelés` értékét.

- 1 Nyomja meg a **Menu (Menü)** gombot.
- 2 Használja a ▲ vagy a ▼ gombot a `Alapbeáll.` opció kiválasztásához. Nyomja meg a **OK** gombot.
- 3 Használja a ▲ vagy a ▼ gombot a `Tárcsahang` opció kiválasztásához.
- 4 Használja a ◀ vagy a ▶ gombot az `Érzékelés` vagy `Nincs érzékelés` opciók kiválasztásához. Nyomja meg a **OK** gombot.
- 5 Nyomja meg a **Stop/Exit (Stop/Kilépés)** gombot.

## Vonali interferencia

Ha a telefonvonalon tapasztalható interferencia miatt problémák lépnek fel a faxok küldésével vagy fogadásával, akkor módosíthatja a kompatibilitás beállításait, ami csökkenti a modem sebességét, így minimalizálja a lehetséges hibák valószínűségét.

- 1 Nyomja meg a **Menu (Menü)** gombot.
- 2 Használja a ▲ vagy a ▼ gombot a `Fax` opció kiválasztásához. Nyomja meg a **OK** gombot.
- 3 Használja a ▲ vagy a ▼ gombot a `Vegyes` opció kiválasztásához. Nyomja meg a **OK** gombot.
- 4 Használja a ▲ vagy a ▼ gombot a `Kompatibilitás` opció kiválasztásához.
- 5 Használja a ◀ vagy a ▶ gombot a `Magas`, `Normál` vagy `Alap (VoIP-hoz)` opció kiválasztásához.
  - `Alap (VoIP-hoz)` 9 600 bps értékre csökkenti a modem sebességét. Ha az interferencia nem állandósul a telefonvonalon, akkor ezt a beállítást csak szükség esetén javasolt használni.
  - `Normál` 14 400 bps értékre állítja a modem sebességét.
  - `Magas` 33 600 bps értékre növeli a modem sebességét. (gyári beállítás)
 Nyomja meg a **OK** gombot.
- 6 Nyomja meg a **Stop/Exit (Stop/Kilépés)** gombot.



### Megjegyzés

Ha a kompatibilitás beállítását `Alap (VoIP-hoz)` értékre állítja, akkor az ECM szolgáltatás csak színes faxok küldése esetén lesz elérhető.

## Hibaüzenetek és karbantartási üzenetek

Mint minden összetett termék esetében, ennél a készüléknél is előfordulhatnak hibák és a kellékanyagok is időnként cserére szorulnak. Ilyen esetben a készülék észleli a hibát és egy hibaüzenetet jelenít meg. A leggyakrabban előforduló hibákat és karbantartási üzeneteket lásd alább.

A legtöbb hiba elhárítását és a rutinjellegű karbantartási műveletet önállóan is elvégezheti. Ha egyéb segítségre van szüksége, a Brother Solutions Center legfrissebb GYIK válaszaival és hibaelhárítási ötletekkel szolgál.

Látogasson el a <http://solutions.brother.com> honlapra.

Hibaüzenet	Ok	Ajánlott intézkedés
A HUB használhatatlan	Egy Hubot vagy Hubbal kapcsolódó USB Flash memória-meghajtót csatlakoztattak az USB direkt interfészhez.	Hubot vagy Hubbal kapcsolódó USB Flash memória-meghajtót a rendszer nem támogat. Húzza le az eszközt az USB direkt interfészről.
Adatmaradék	Nyomtatási adatok maradtak a készülék memóriájában.	Nyomja meg a <b>Stop/Exit (Stop/Kilépés)</b> gombot. A készülék törli az aktuális feladatot, és törli az adatokat a memóriából. Próbálja meg újra a nyomtatást.
Alacsony hőmérs.	A nyomtatófej túl hideg.	Várjon, amíg a készülék felmelegszik.
Átvitelhiba	A telefonvonal rossz minősége kommunikációs hibát okozott.	Ha a probléma továbbra is fennáll, akkor forduljon telefontársaságához.



Hibaüzenet	Ok	Ajánlott intézkedés
Csak F. nyomt.	<p>Egy vagy több színes tintapatron teljesen kifogyott.</p> <p>Amíg az üzenet látható az LCD-n, az egyes műveletek a következőképpen működnek:</p> <ul style="list-style-type: none"> <li>■ Nyomtatás <p>Ha a <b>Szürkeárnyalat</b> lehetőségre kattint a nyomtatóvezérlő Speciális lapján, használhatja a készüléket monokróm nyomtatóként körülbelül négy hétig, a nyomtatott oldalak számától függően.</p> </li> <li>■ Másolás <p>Ha a papír típusa <b>Sima Papír</b> vagy <b>Tintasú. Papír</b> értékre van állítva, akkor monokróm módban készíthet másolatokat.</p> </li> <li>■ Faxolás <p>Ha a papír típusa <b>Sima Papír</b>, <b>Tintasú. Papír</b> vagy <b>Átlátszó</b> értékre van állítva, akkor a készülék fogadja, majd monokróm módban kinyomtatja a faxokat.</p> <p>Ha a küldő fél színes faxok küldésére is képes, akkor a készülék a célállomással való kapcsolatfelvételkor kéri, hogy az adatok monokróm módban kerüljenek elküldésre.</p> </li> </ul> <p>Ha a papír típusa <b>Egyéb Fényes</b> vagy <b>Brother BP71</b> értékre van állítva, akkor a készülék befejez minden nyomtatási műveletet. Ha kihúzza a készüléket a csatlakozóból, vagy kiveszi az üres festékpatron, mindaddig nem használhatja a készüléket, amíg be nem teszi az új festékpatron.</p>	<p>Cserélje ki az üres festékpatronokat. (Lásd: <i>Nyomtatópatronok cseréje</i> című részt a(z) 142. oldalon!.)</p>
Fedél nyitva (A tető nyitva.)	Nem záródott megfelelően a szkennertető fedőlapja.	Nyissa fel a szkennertető fedelét majd zárja vissza.
	Nem záródott megfelelően a festékpatron fedele.	Zárja le úgy a festékpatron fedelét, hogy az a helyére kattanjon.
Kapcsolási hiba	Olyan faxkészülékkel kísérelt meg hívást, mely nem volt Várakozás hívásra módban.	Ellenőrizze a másik faxkészülék üzemmódját.

Hibaüzenet	Ok	Ajánlott intézkedés
Kártya tele	A használt memóriakártya vagy az USB Flash memória már 999 fájlt tartalmaz.	Készüléke csak akkor tud a memóriakártyára vagy az USB Flash memóriára menteni, ha az kevesebb mint 999 fájlt tartalmaz. Próbálkozzon a nem használt elemek törlésével, és próbálja újra.
Kép túl hosszú.	A fénykép arányai nem szabályosak, ezért az effektust nem lehet hozzáadni.	Válasszon egy normál arányú képet.
Kép túl kicsi	A fénykép mérete túl kicsi a körülvágáshoz.	Válasszon egy nagyobb képet.
Kevés a tinta	Egy vagy több tintapatronból kifogy a tinta. Ha a küldő fél színes faxok küldésére is képes, akkor a készülék a célállomással való kapcsolatfelvételkor kéri, hogy az adatok monokróm módban kerüljenek elküldésre. Ha a küldő készülék képes konverziót végezni, akkor a színes fax az Ön készülékén monokróm faxként kerül kinyomtatásra.	Rendeljen/készítsen elő egy új tintapatront.  Folytathatja a nyomtatást amíg az LCD-n <i>Nyomtatás hiba</i> üzenet olvasható. (Lásd: <i>Nyomtatópatronok cseréje</i> című részt a(z) 142. oldalon!.)
Lap beszorulás	A papír a gép belsejében akadt el.	Nyissa ki az elakadás elhárító fedelet (a készülék hátuljánál) és távolítsa el az elakadt papírt. (Lásd: <i>Nyomtató- vagy papírelakadás</i> című részt a(z) 140. oldalon!.)  Feltétlenül állítsa be a hosszanti papírvezetőt a papír méretéhez. Ne nyissa ki a papíradagoló hosszabbítóját ha A5 vagy kisebb méretű papírt tölt be.
Magas a hőm.	A nyomtatófej túlhevült.	Várjon, amíg a készülék lehül.
Média hiba	A memóriakártya meghibásodott, nincs helyesen formázva, vagy egyéb probléma áll fenn a memóriakártyával kapcsolatban.	Helyezze vissza a kártyát a nyílásba, úgy, hogy az a megfelelő pozícióban legyen. Ha a hibaüzenet továbbra is fennáll, ellenőrizze a médiameghajtót (nyílást) egy olyan memóriakártya behelyezésével, amelyről tudja, hogy működik.

Hibaüzenet	Ok	Ajánlott intézkedés
Memória megtelt	A gép memóriája megtelt.	<p><b>Fax küldése vagy másolás van folyamatban</b></p> <p>Válasszon az alábbi lehetőségek közül:</p> <ul style="list-style-type: none"> <li>■ Nyomja meg a <b>Stop/Exit (Stop/Kilépés)</b> gombot és várjon, amíg a folyamatban lévő műveletek befejeződnek, majd próbálja újra.</li> <li>■ Töröljön adatokat a memóriából. Extra memóriát nyerhet, ha kikapcsolja a Memóriavétel funkciót. (Lásd: <i>A memóriavétel műveletek kikapcsolása</i> című részt a(z) 47. oldalon!.)</li> <li>■ Nyomtassa ki a memóriában található faxokat. (Lásd: <i>Fax nyomtatása a memóriából</i> című részt a(z) 49. oldalon!.)</li> </ul>
	Az Ön által használt memóriakártyán vagy az USB Flash memórián nincs elég szabad hely a dokumentumok szkenneléséhez.	Törölje a szükségtelen fájlokat a memóriakártyáról vagy az USB Flash memória-meghajtóról, hogy legyen elegendő szabad hely, majd próbálja újra.
Nem detektálható	Túl gyorsan helyezte be az új tintapatront, és a készülék nem észlelte azt.	Vegye ki az új festékpatronrt, és helyezze ismét be lassan, kattánásig.
	Ha nem eredeti Brother festéket használ, előfordulhat, hogy a készülék nem érzékeli a festékpatronrt.	Cserélje ki a patronrt eredeti Brother festékpatronra. Ha a hibaüzenet megmarad, vegye fel a kapcsolatot a Brother márkakereskedővel.
	Valamelyik tintapatron nincs a helyén.	Vegye ki az új festékpatronrt, és helyezze be ismét lassan, kattánásig. (Lásd: <i>Nyomatópatronok cseréje</i> című részt a(z) 142. oldalon!.)
Nem használható Húzza le a készüléket az elülső dugóról, és kapcs. a gépet ki/be.	Hibás eszközt csatlakoztattak az USB direkt interfészhez.	Húzza le az eszközt az USB direkt interfészről, majd nyomja meg az <b>Power Save (Energiatakarékos mód)</b> gombot a készülék ki- majd bekapcsolásához.
Nem használható Kérem csatolja le az USB egységet	Nem támogatott, USB-n csatlakozó eszközt vagy USB Flash memória-meghajtót csatlakoztattak az USB direkt interfészhez.  Bővebb információkért látogasson el weboldalunkra: <a href="http://solutions.brother.com">http://solutions.brother.com</a> .	Húzza le az eszközt az USB direkt interfészről.

Hibaüzenet	Ok	Ajánlott intézkedés
Nem lehet inic. XX	Mechanikai hiba áll fenn. —VAGY— Egy idegen tárgy, például egy kapocs vagy papírdarab van a készülékben.	Nyissa ki a szkennert fedelét és távolítsa el minden idegen tárgyat a készülék belsejéből. Ha a hibaüzenet továbbra is jelen van, lásd: <i>Faxok vagy Faxnapló átvitele</i> című részt a(z) 138. oldalon! Mielőtt a készülék lecsatlakozna, így nem veszít el fontos adatot. Ezután csatlakoztassa le a készüléket az áramforrásról néhány percre, majd csatlakoztassa vissza.
Nem lehet nyom. XX	Mechanikai hiba áll fenn. —VAGY— Egy idegen tárgy, például egy kapocs vagy papírdarab van a készülékben.	Nyissa ki a szkennert fedelét és távolítsa el minden idegen tárgyat a készülék belsejéből. Ha a hibaüzenet továbbra is jelen van, lásd: <i>Faxok vagy Faxnapló átvitele</i> című részt a(z) 138. oldalon! Mielőtt a készülék lecsatlakozna, így nem veszít el fontos adatot. Ezután csatlakoztassa le a készüléket az áramforrásról néhány percre, majd csatlakoztassa vissza.
Nem lehet szken. XX	Mechanikai hiba áll fenn. —VAGY— Egy idegen tárgy, például egy kapocs vagy papírdarab van a készülékben.	Nyissa ki a szkennert fedelét és távolítsa el minden idegen tárgyat a készülék belsejéből. Ha a hibaüzenet továbbra is jelen van, lásd: <i>Faxok vagy Faxnapló átvitele</i> című részt a(z) 138. oldalon! Mielőtt a készülék lecsatlakozna, így nem veszít el fontos adatot. Ezután csatlakoztassa le a készüléket az áramforrásról néhány percre, majd csatlakoztassa vissza.
Nem regisztrált	Olyan Gyorshívó számot próbált elérni, ami nem volt beprogramozva.	Állítsa be a Gyorshívót. (Lásd: <i>Gyorshívó számok beállítása</i> című részt a(z) 61. oldalon!.)
Nincs fájl	A memória kártya vagy USB Flash memória-meghajtó nem tartalmaz .JPG fájlt.	Újból helyezze a megfelelő memória kártyát vagy USB Flash memória-meghajtót a nyílásba.
Nincs kazetta	A tintapatron nem megfelelően van behelyezve.	Vegye ki az új festékpatron, és helyezze be ismét lassan, kattanásig. (Lásd: <i>Nyomtatópatronok cseréje</i> című részt a(z) 142. oldalon!.)

Hibaüzenet	Ok	Ajánlott intézkedés
Nincs papír	A készülékből kifogyott a papír, a papír nincs megfelelően behelyezve a papíradagolóba.	Válasszon az alábbi lehetőségek közül: <ul style="list-style-type: none"> <li>■ Töltsön papírt a papírtálcába, majd nyomja meg a <b>Mono Start</b> vagy a <b>Colour Start (Színes Start)</b> gombot.</li> <li>■ Vegye ki a papírt, töltsse be újra, majd nyomja meg a <b>Mono Start</b> vagy a <b>Colour Start (Színes Start)</b> gombot (Lásd <i>Papír és más nyomtatási média betöltése</i> című részt a(z) 9. oldalon!).</li> </ul>
	Nem záródott megfelelően a Papírelakadás elhárítása fedőlap.	Ellenőrizze, hogy az elakadás elhárító fedél megfelelően be van-e zárva. (Lásd <i>Nyomtató- vagy papírelakadás</i> című részt a(z) 140. oldalon!.)
	Papírelakadás a gép belsejében.	Lásd <i>Nyomtató- vagy papírelakadás</i> című részt a(z) 140. oldalon!.
Nincs v./foglalt	A tárcsázott szám nem válaszol, vagy foglalt.	Ellenőrizze a számot, majd próbálja újra.
Nyomtatás hiba	Egy vagy több tintapatron kifogyott. A készülék leállítja a nyomtatást. Amíg van szabad memória, a monokróm faxok ott kerülnek tárolásra. Ha a küldő fél színes faxok küldésére is képes, akkor a készülék a célállomással való kapcsolatfelvételnél kéri, hogy az adatok monokróm módban kerüljenek elküldésre.	Cserélje ki az üres festékpatronokat. (Lásd: <i>Nyomtatópatronok cseréje</i> című részt a(z) 142. oldalon!.)
Papírelakadás	A dokumentum behelyezése vagy behúzása nem volt helyes, vagy az ADF-ről szkennelt dokumentum túl hosszú volt.	Lásd: <i>Az ADF használata</i> című részt a(z) 19. oldalon! Lásd: <i>Dokumentumelakadás</i> című részt a(z) 139. oldalon!.
Papírméret Ell.	A papír mérete nem megfelelő.	Ellenőrizze, hogy a készülék „Papírméret” beállításai megfelelnek a tálcára helyezett papírnak. (Lásd: <i>Papírméret</i> című részt a(z) 23. oldalon!.)
Tiszt lehetetlen XX	Mechanikai hiba áll fenn. —VAGY— Egy idegen tárgy, például egy kapocs vagy papírdarab van a készülékben.	Nyissa ki a szkennert fedelét és távolítsa el minden idegen tárgyat a készülék belsejéből. Ha a hibaüzenet továbbra is jelen van, lásd: <i>Faxok vagy Faxnapló átvitele</i> című részt a(z) 138. oldalon! mielőtt a készülék lecsatlakozna, így nem veszít el fontos adatot. Ezután csatlakoztassa le a készüléket az áramforrásról néhány percre, majd csatlakoztassa vissza.
Vonalhiba	A másik fél, vagy a másik fél faxkészüléke bontotta a kapcsolatot.	Kísérlelje meg ismét a küldést vagy a fogadást.

## Hiba-animációk megjelenítése

A hiba-animációk lépésről-lépésre történő utasításokat jelenítenek meg a papír elakadásakor. A lépések között az Önnek kényelmes sebességgel mozoghat, a ► gombot megnyomva előrefelé, a ◀ gombbal pedig visszafelé. Ha nem nyom meg egy gombot sem, akkor 1 perc elteltével az animáció automatikusan újra elindul.



### Megjegyzés

Megnyomhatja a ◀, ► vagy OK gombokat az automatikus animáció leállításához és a lépésről-lépésre módhoz való visszatéréshez.

## Faxok vagy Faxnapló átvitele

Az LCD-n a következő látható:

- Tiszt lehetetlen XX
- Nem lehet inic. XX
- Nem lehet nyom. XX
- Nem lehet szken. XX

Javasolt a faxok másik faxkészülékre vagy számítógépre történő átvitele. (Lásd: *Faxok átvitele másik faxkészülékre* című részt a(z) 138. oldalon! vagy *Faxok átvitele számítógépre* című részt a(z) 139. oldalon!.)

A faxnaplót is átviheti, hogy bővebb információkhoz jusson a faxok állapotával kapcsolatban. (Lásd: *Faxnapló átvitele másik faxkészülékre* című részt a(z) 139. oldalon!.)



### Megjegyzés

Ha hibaüzenet jelenik meg a készülék LCD kijelzőjén a faxok átvitele után, akkor csatlakoztassa le a készüléket az áramforrásról néhány percre, majd csatlakoztassa vissza.

## Faxok átvitele másik faxkészülékre

Ha nem állította be az Állomásazonosítót, akkor nem léphet be a faxok átvitelét támogató üzemmódba. (Lásd: *Adja meg a személyes adatokat (Áll.azonosító.)* részt a Gyors telepítési útmutatóban.)

- 1 Nyomja meg a **Stop/Exit (Stop/Kilépés)** gombot a hiba megszakításához.
- 2 Nyomja meg a **Menu (Menü)** gombot.
- 3 Használja a ▲ vagy a ▼ gombot a *Műsz. segély* opció kiválasztásához. Nyomja meg a **OK** gombot.
- 4 Használja a ▲ vagy a ▼ gombot a *Adatátvitel* opció kiválasztásához. Nyomja meg a **OK** gombot.
- 5 Használja a ▲ vagy a ▼ gombot a *Fax átvitel* opció kiválasztásához. Nyomja meg a **OK** gombot.
- 6 Válasszon az alábbi lehetőségek közül:
  - Ha az LCD-n *Nincs adat üzenet* jelenik meg, akkor nem maradt fax a készülék memóriájában.  
Nyomja meg a **Stop/Exit (Stop/Kilépés)** gombot.
  - Adja meg a továbbításra használni kívánt faxszámot.
- 7 Nyomja meg a **Mono Start** gombot.

## Faxok átvitele számítógépre

A készülék memóriájában található faxokat átviheti a számítógépre.

- 1 Nyomja meg a **Stop/Exit (Stop/Kilépés)** gombot a hiba megszakításához.
- 2 Ellenőrizze, hogy telepítette-e az **MFL-Pro Suite** programot a számítógépen, majd kapcsolja be a **PC-Fax Fogadás** lehetőséget a számítógépen. (Lásd: a *PC-FAX fogadás for Windows®* nevű programot a Szoftver használati útmutatóban, a CD-ROM-on.)
- 3 Ellenőrizze, hogy beállította a PC Fax fogadás lehetőséget a készüléken. (Lásd: *PC Fax fogadás* című részt a(z) 46. oldalon!.)  
Ha faxok vannak a készülék memóriájában a PC Fax fogadás beállításakor, akkor az LCD kijelzőn megjelenik egy üzenet, mely rákérdez arra, hogy kívánja-e a faxokat azonnal a számítógépre továbbítani.
- 4 Válasszon az alábbi lehetőségek közül:
  - A faxok számítógépre továbbításához nyomja meg az **1** gombot. A készülék megkérdezi, hogy be kíván-e élni a Biztonsági nyomtatás lehetőséggel.
  - A kilépéshez, és a faxok memóriában hagyásához nyomja meg a **2** gombot.
- 5 Nyomja meg a **Stop/Exit (Stop/Kilépés)** gombot.

## Faxnapló átvitele másik faxkészülékre

Ha nem állította be az Állomásazonosítót, akkor nem léphet be a faxok átvitelét támogató üzemmódba. (Lásd: *Adja meg a személyes adatokat (Áll.azonosító.)* részt a Gyors telepítési útmutatóban.)

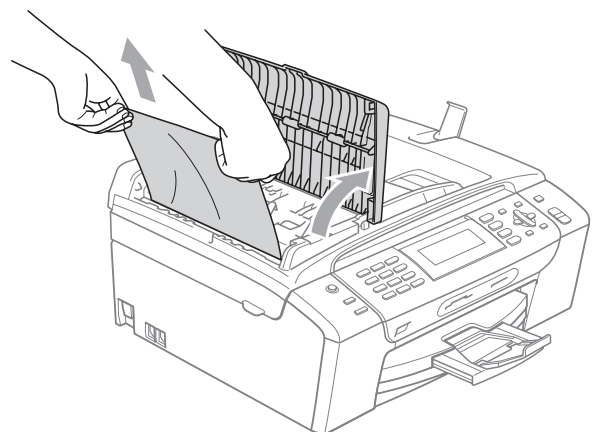
- 1 Nyomja meg a **Stop/Exit (Stop/Kilépés)** gombot a hiba megszakításához.
- 2 Nyomja meg a **Menu (Menü)** gombot.
- 3 Használja a **▲** vagy a **▼** gombot a *Műsz. segély* opció kiválasztásához. Nyomja meg a **OK** gombot.
- 4 Használja a **▲** vagy a **▼** gombot a *Adatátvitel* opció kiválasztásához. Nyomja meg a **OK** gombot.
- 5 Használja a **▲** vagy a **▼** gombot a *Jelentés átv.* opció kiválasztásához. Nyomja meg a **OK** gombot.
- 6 Adja meg azt a faxszámot, ahová a Faxnaplót továbbítani kívánja.
- 7 Nyomja meg a **Mono Start** gombot.

## Dokumentumelakadás

A helytelenül beillesztett, rosszul behúzott vagy túl hosszú dokumentumok elakadhatnak az ADF-ben. Az alábbi lépések végrehajtásával megszüntetni a dokumentumelakadást.

### Dokumentum akadt el az ADF egység felső részében

- 1 Vegyen ki minden olyan papírt az ADF-ből, ami nincs elakadva.
- 2 Nyissa fel az ADF fedelét.
- 3 Bal felé húzva távolítsa el az elakadt dokumentumot.





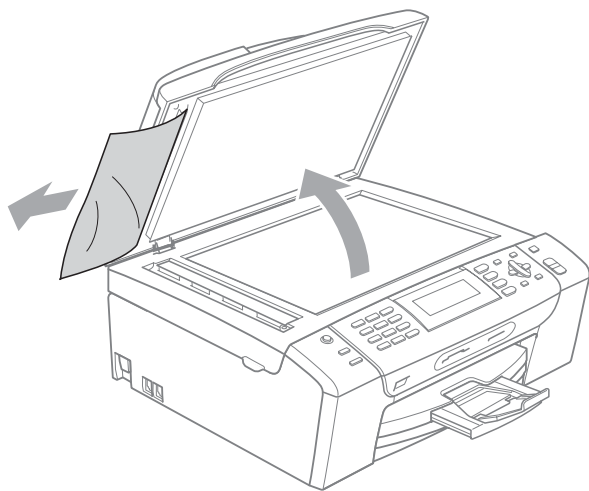
- 4 Csukja be az ADF fedelét.
- 5 Nyomja meg a **Stop/Exit (Stop/Kilépés)** gombot.

### **Megjegyzés**

A dokumentumok elakadását elkerülendő megfelelően zárja be az ADF fedelét, mégpedig közepének óvatos megnyomásával.

### **Dokumentum akadt el az ADF egység belsejében**

- 1 Vegyen ki minden olyan papírt az ADF-ből, ami nincs elakadva.
- 2 Emelje fel a fedelet.
- 3 Bal felé húzva távolítsa el az elakadt dokumentumot.

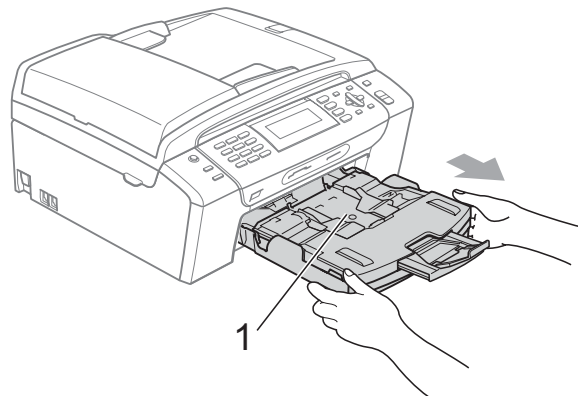


- 4 Zárja vissza a fedelet.
- 5 Nyomja meg a **Stop/Exit (Stop/Kilépés)** gombot.

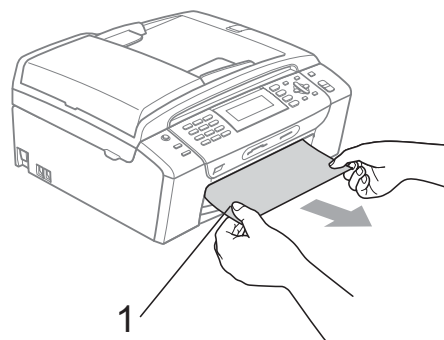
### **Nyomtató- vagy papírelakadás**

A beszorulás helyétől függően távolítsa el az elakadt papírt a készülékből.

- 1 Húzza ki a papírtálcát (1) a készülékből.



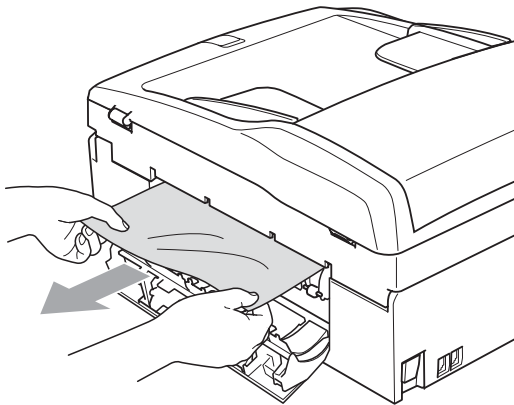
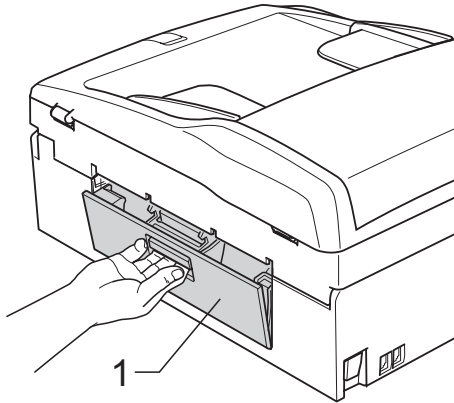
- 2 Húzza ki az elakadt papírt (1), majd nyomja meg a **Stop/Exit (Stop/Kilépés)** gombot.



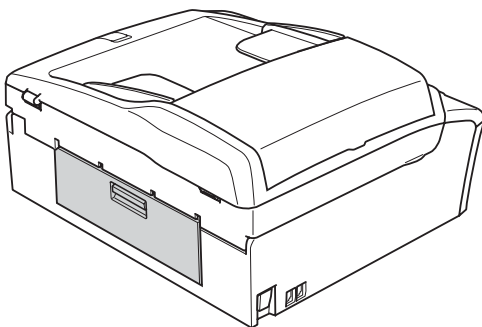
- 3 Állítsa vissza a készüléket úgy, hogy felemeli a szkennert fedelét a készülék elejénél, majd lezárja.
  - Ha nem tudja a készülék elejénél eltávolítani az elakadt papírt, vagy ha a hibajelzés az elakadt papír eltávolítása után is látszik az LCD-n, térjen át a következő lépésre.



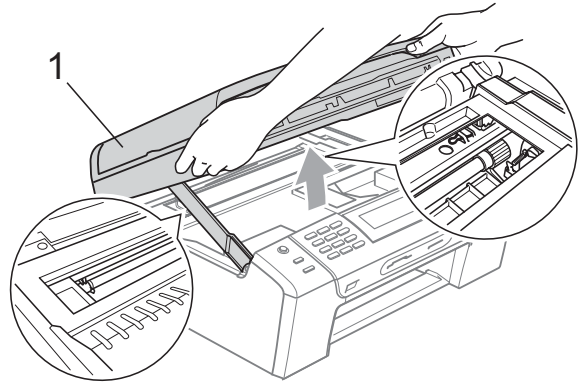
- 4 Nyissa ki az elakadás elhárító fedelet (1) a készülék hátoldalánál. Húzza ki a készülékből az elakadt papírt.



- 5 Zárja le az elakadás elhárító fedelet. Ellenőrizze, hogy megfelelően zárta-e le a fedelet.



- 6 Emelje meg a szkennert fedelét (1) amíg az biztosan meg nem áll a nyitott pozícióban. Ügyeljen arra, hogy ne maradjon elakadt papír a készülékben.

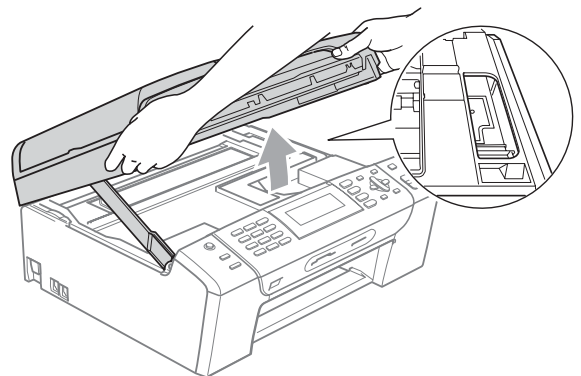


### ! VIGYÁZAT

Mielőtt kihúzza a készüléket a tápcsatlakozóból, átviheti a memóriában tárolt faxokat a számítógépre vagy másik faxkészülékre, hogy ne hagyja elvesztve fontos üzeneteit. (Lásd: *Faxok vagy Faxnapló átvitele* című részt a(z) 138. oldalon!.)

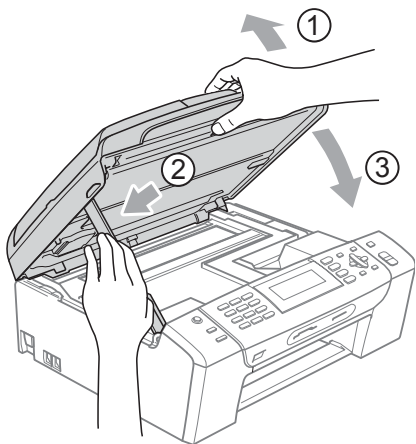
### 📝 Megjegyzés

- Ha a papír a nyomtatófej alá szorult, húzza ki a készülék dugaszát a hálózathoz, majd mozgassa a nyomtatófejet és vegye ki a papírt.
- Ha a nyomtatófej a jobb sarokban állt meg, mint az ábrán, akkor a nyomtatófejet nem lehet elmozdítani. Nyomja meg a **Stop/Exit (Stop/Kilépés)** gombot, amíg a nyomtatófej el nem mozdul középre. Utána húzza ki a készülék erősáramú kábelét, és vegye ki a papírt.



- Ha festék kerül a bőrére vagy a ruhájára, azonnal mossa le szappannal vagy oldószerrel.

- 7 Emelje fel a szkennert fedelét a zár (1) kioldásához. Óvatosan nyomja lefelé a szkennert fedél tartóját (2) és zárja a szkennert fedelét (3) két kézzel.

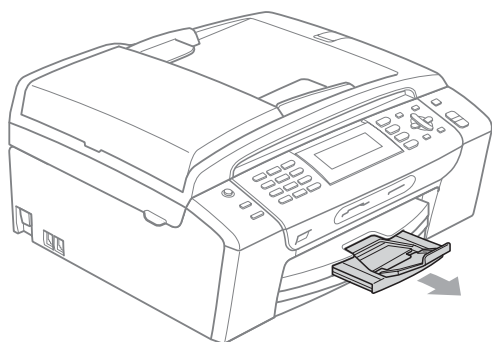


- 8 Határozott mozdulattal tolja vissza a papírtálcát a gépbe.



### Megjegyzés

A papírtartót kattanásig húzza ki.



## Karbantartási rutinműveletek

### Nyomtatópatronok cseréje

A készülék festékpont-számlálóval rendelkezik. A festékpont-számláló automatikusan figyeli a tinta szintjét mind a 4 patronban. Ha a készülék azt észleli, hogy valamelyik tintapatron kifogyóban van, erről az LCD-n megjelenő üzenetben ad tájékoztatást.

Az LCD-ről kiderül, melyik tintapatron van kifogyóban, illetve szorul cseréire. Kövesse az LCD üzeneteit a tintapatronok megfelelő sorrendben való cseréjéhez.

Amikor a készülék jelzi, hogy egy tintapatron kiürült, valamennyi tinta még marad a patronban. Valamennyi tintát hagyni kell a patronban ahhoz, hogy a kiszáradás miatt a nyomtatófej meg ne sérüljön.

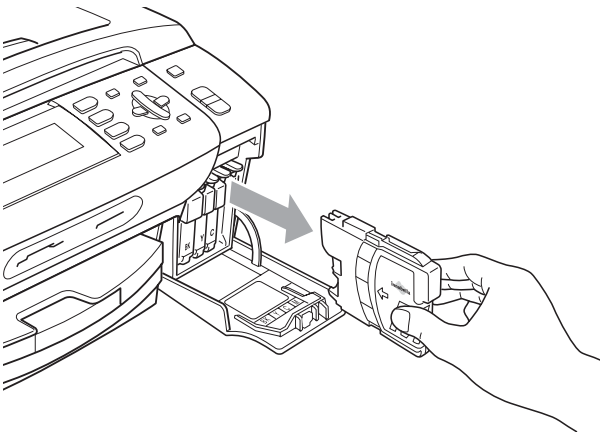
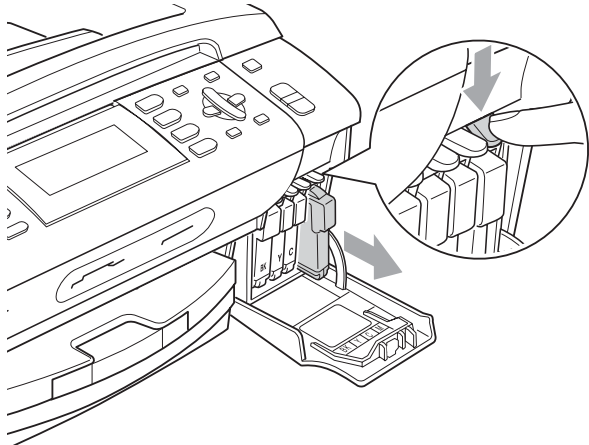


### VIGYÁZAT

A Brother többfunkciós készülékek speciális tintával működnek, és akkor nyújtják a legoptimálisabb teljesítményt és akkor a legmegbízhatóbbak, ha eredeti Brother tintapatronnal használják őket. A Brother nem tudja garantálni a tinta vagy a patron optimális teljesítményét és megbízhatóságát, ha Ön más márkájú tintapatront használ. Éppen ezért a Brother cég nem ajánlja más, az eredeti Brother márkától eltérő márkájú patronok használatát vagy a kiürült patronok más forrásból történő újratöltését. A garancia nem vonatkozik a nyomtatófej vagy egyéb alkatrészek olyan hibáinak javítására, amely a más gyártók nem kompatibilis termékeinek használata miatt következett be.

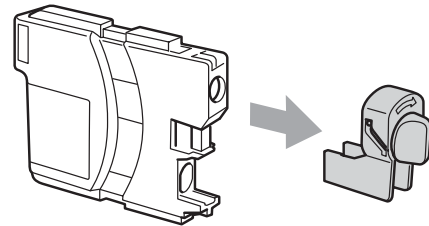
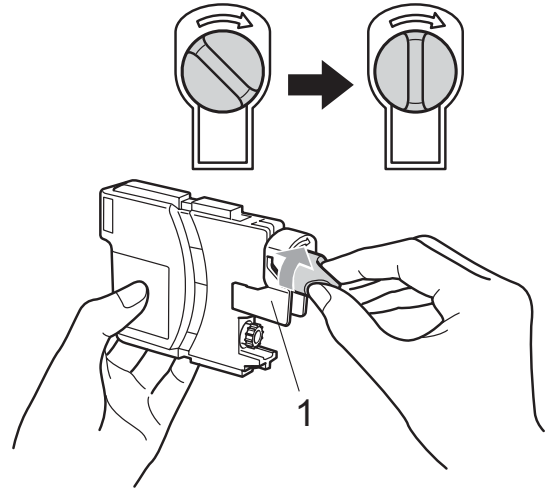
**1** Nyissa ki a tintapatrontartó fedelét. Ha egy vagy több nyomtatópatron üres, akkor az LCD a **Csak F. nyomt.** vagy a **Nyomtatás hiba** üzenetet jeleníti meg.

**2** Nyomja meg a reteszelés-kioldó kart az LCD-n feltüntetett patron kioldásához. Vegye ki a készülékből a patron.

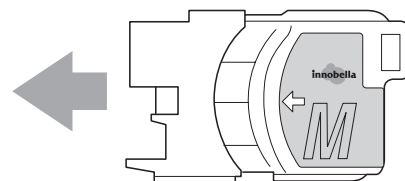


**3** Nyissa ki az LCD-kijelzőn megjelölt szín patronartóóját, majd vegye ki a patron a készülékből.

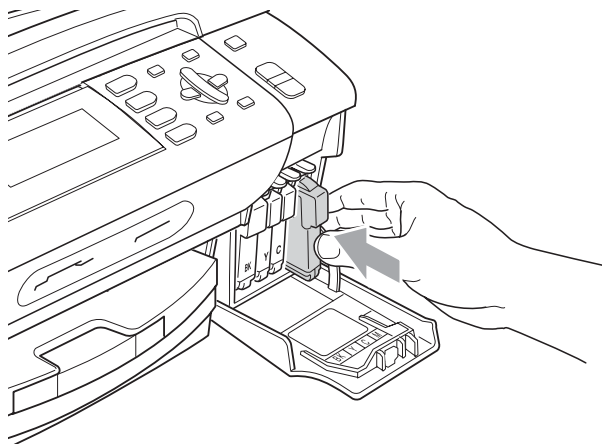
**4** A sárga védősapkán található zöld gombot forgassa el az óramutató járásával megegyező irányba, amíg nem kattán, amikor a vákuum tömítése megszűnik, majd vegye le a sapkát (1).



**5** Minden színnek megvan a maga megfelelő helyzete. Helyezze be a tintapatront a címkén látható nyíl irányába.



- 6 Óvatosan nyomja be a patron kattanásig, majd zárja le a festékpatron fedelét.



- 7 A készülék automatikusan visszaállítja a festékpont-számlálót.

### Megjegyzés

- Ha kicserélt egy tintapatront, például a feketét, az LCD kérheti annak ellenőrzését, hogy új-e a patron (pl.: Kicserélte? **BK** Fekete). Minden egyes új beillesztett patron esetében nyomja meg a **1** (Igen) gombot, amely automatikusan lenullázza a nyomtatópont-számlálót arra az adott színre. Ha a beszerelt tintapatron nem új, ügyeljen rá, hogy a **2** (Nem) gombot nyomja meg.
- Ha az LCD-n a *Nincs kazetta* vagy a *Nem detektálható üzenet* látható a tintapatron beszerelése után, ellenőrizze, hogy a tintapatronok megfelelően lettek behelyezve.

### FIGYELEM

Ha tinta kerül a szemébe, azonnal mossa ki vízzel, és ha további gond merülne fel, forduljon orvoshoz.

### VIGYÁZAT

NE vegye ki a tintapatronokat, ha nem kell őket cserélni. Ellenkező esetben csökkenhet a tinta mennyisége és a készülék nem fogja tudni, mennyi tinta maradt a patronban.

NE nyúljon a patron behelyező nyílásaihoz. Ellenkező esetben a tinta beszennyezheti a bőrt.

Ha festék kerül a bőrére vagy a ruhájára, azonnal mossa le szappannal vagy oldószerrel.

Ha felcseréli a színeket a tintapatron rossz helyre szerelése következtében, a helyes beszerelés után néhányszor tisztítsa meg a nyomtatófejet.

Ha kinyitotta a tintapatront, szerelje be a készülékbe, és ezt követően hat hónapon belül használja el. A felnyitlan tintapatronokat a csomagoláson feltüntetett lejáratási időn belül használja fel.

NE szerelje szét vagy bontsa fel a tintapatront, mert az a tinta patronból való kiömlésével járhat.

## A készülék külső részének megtisztítása

### VIGYÁZAT

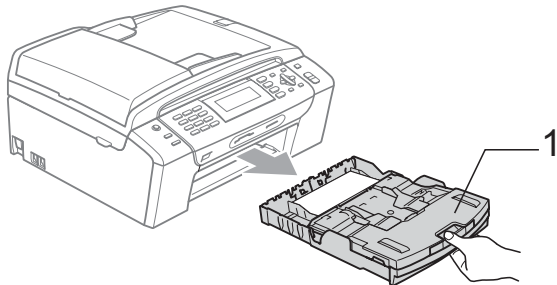
Használjon semleges tisztítószeret. Az illékony folyadékokkal, például hígítóval vagy benzinnel végzett tisztítás károsítja a készülék külső felszínét.

NE használjon ammóniát tartalmazó tisztítószeret.

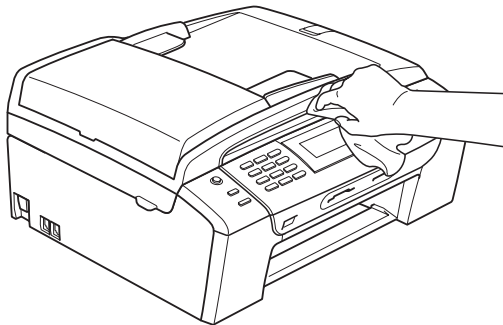
A vezérlőpulton lévő szennyeződés eltávolítására NE használjon izopropil-alkoholt. A szertől a panel elrepedhet.

## A készülék külsejét az alábbiak szerint tisztítsa meg:

- 1 Húzza ki a papíradagolót (1) teljesen a készülékből.

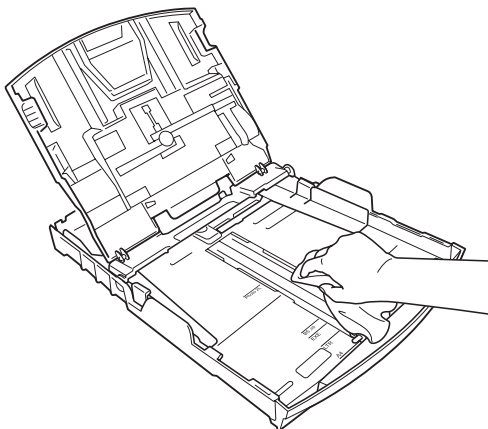


- 2 A készülék külsejét puha ruhával tisztítsa meg a portól.



- 3 Távolítson el mindent a papíradagolóból.

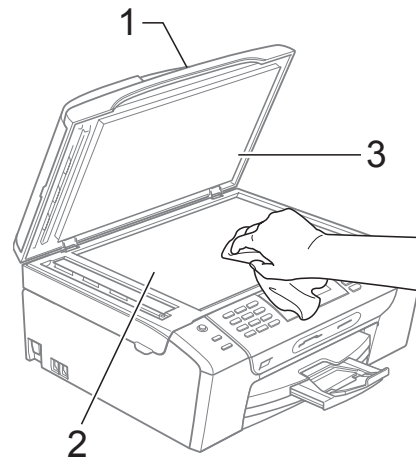
- 4 Törölje meg a papíradagolót egy puha ruhával, hogy eltávolíthassa az esetleges szennyeződések.



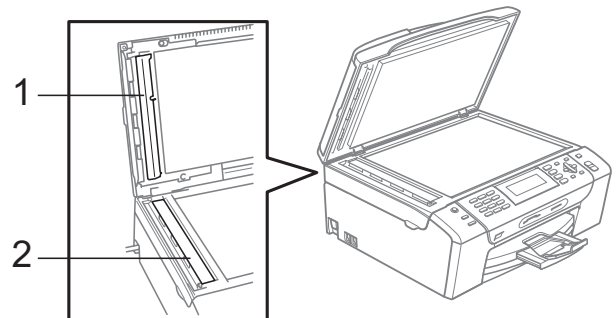
- 5 Határozott mozdulattal tolja vissza a papíradagolót a készülékbe.

## A szkennerveg tisztítása

- 1 Emelje fel a dokumentumfedelelet (1). A szkennerveget (2) és a fehér műanyagot (3) tisztítsa meg szőszmentes, puha, nem gyúlékony üvegtisztítóval megnedvesített ruhával.



- 2 Az ADF egység belsejében tisztítsa meg a fehér részt (1) és az üvegcsíkot (2) nem szőző, nem gyúlékony tisztítószerrel átitatott ruhával.



### Megjegyzés

Ezen kívül futtassa végig egyik ujját az üvegcsíkon, hogy felfedezze az esetlegesen ott maradt szennyeződések. Ha további szennyeződések talál így az üvegcsíkon, akkor távolítsa el azokat. Ezt a procedúrát akár három-négy alkalommal is meg kell ismételnie. Ellenőrzésként készítsen egy másolatot minden tisztítás után.

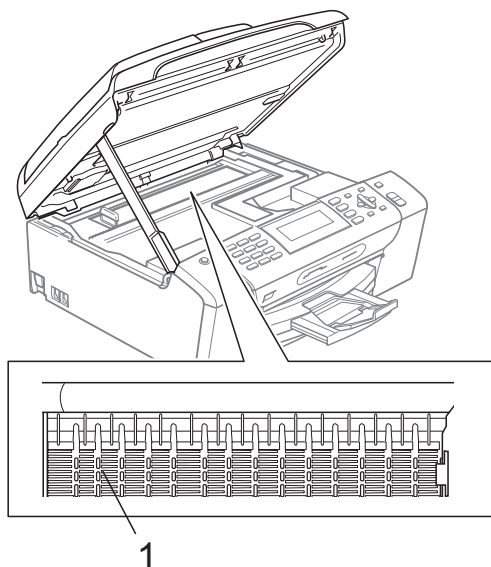
## A készülék nyomtatólemezeinek tisztítása



### FIGYELEM

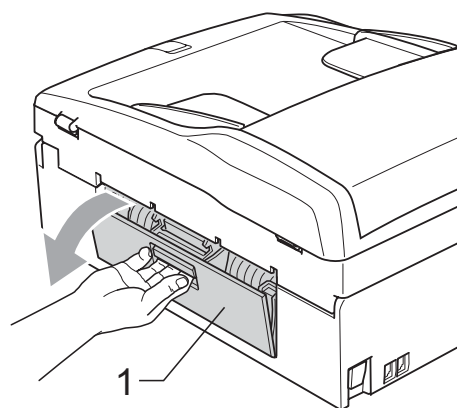
Feltétlenül húzza ki a készüléket az elektromos csatlakozóaljzatból, mielőtt megtisztítaná a nyomtatólemezt (1).

- 1 Emelje fel a szkener fedelét, amíg biztonságosan rezeszelődik nyitott helyzetben.
- 2 Tisztítsa meg a készülék nyomtatólemezeit (1) és annak környezetét; puha, száraz, nem bolyhosodó ruhával törölje le a szétszóródott tintát.

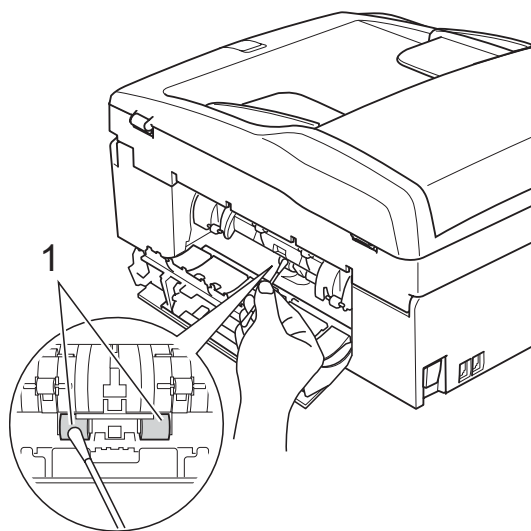


## A papírfellevő henger tisztítása

- 1 Teljesen húzza ki a papírtálcát a készülékből.
- 2 Húzza ki a készüléket az elektromos csatlakozóaljzatból és nyissa ki az elakadás elhárító fedelet (1).



- 3 A papírfellevő hengert (1) tisztítsa meg vattára felvitt izopropil-alkohollal.



- 4 Zárja le az elakadás elhárító fedelet. Ellenőrizze, hogy megfelelően zárta-e le a fedelet.
- 5 Határozott mozdulattal tolja vissza a papíradagolót a készülékbe.
- 6 Dugja vissza a hálózati kábelt.



## A nyomtatófej tisztítása

A nyomtatási minőség fenntartása érdekében a készülék automatikusan fogja a nyomtatófejet megtisztítani. A tisztítási műveletet elindíthatja kézzel is, ha probléma adódik a nyomtatási minőséggel.

Tisztítsa meg a nyomtatófejet és a tintapatronokat, ha a nyomatokon, a szövegben vagy a képen, vízszintes vonal vagy üres folt látszik. Egyszerre vagy csak a feketét vagy a három színt (ciánkék/sárga/bíborvörös) vagy mind a négy színt tisztíthatja.

A nyomtatófej tisztítása során tinta használódik el. A túl gyakori tisztítás a tinta szükségtelen felhasználásával jár.

### ! VIGYÁZAT

NE érintse meg a nyomtatófejet. A nyomtatófej megérintése maradandó károsodást okozhat, és semmissé teheti a nyomtatófej szavatosságát.

- 1 Nyomja meg a **Ink Management (Tinta vezérlő)** gombot.
- 2 Használja a ▲ vagy a ▼ gombot a **Tisztítás** opció kiválasztásához. Nyomja meg a **OK** gombot.
- 3 Használja a ▲ vagy a ▼ gombot a **Fekete, Színes vagy az Összes** opció kiválasztásához. Nyomja meg a **OK** gombot. A készülék megtisztítja a nyomtatófejet. A tisztítás befejezése után a készülék automatikusan a készenléti üzemmódba tér vissza.



### Megjegyzés

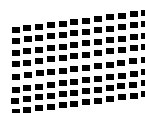
Ha legalább ötször megtisztítja a nyomtatófejet, de a nyomtatás minősége nem javul, próbáljon meg új eredeti Brother márkájú patronot behelyezni minden egyes problémás színhez. Próbálja meg még ötször megtisztítani a nyomtatófejet. Ha a nyomtatás minősége nem javul, hívja fel Brother márkakereskedőjét.

## A nyomtatás minőségének ellenőrzése

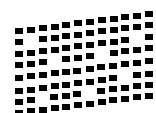
Ha a nyomaton halvány vagy csíkos színek és szöveg látható, a fűvókák némelyike eltömődhetett. Erről meggyőződhet, ha kinyomtatja a nyomtatás minőségét ellenőrző lapot és megnézi a fűvóka ellenőrző mintázatát.

- 1 Nyomja meg a **Ink Management (Tinta vezérlő)** gombot.
- 2 Használja a ▲ vagy a ▼ gombot a **Tesztnyomtatás** opció kiválasztásához. Nyomja meg a **OK** gombot.
- 3 Használja a ▲ vagy a ▼ gombot a **Nyomtatás minőség** opció kiválasztásához. Nyomja meg a **OK** gombot.
- 4 Nyomja meg a **Colour Start (Színes Start)** gombot. A készülék elkezd nyomtatni a **Nyomtatásminőség ellenőrző** oldalt.
- 5 Ellenőrizze a kinyomtatott oldalon található négy színnégyzet minőségét.
- 6 Az LCD-n a nyomtatási minőségre kérdező üzenet jelenik meg. Válasszon az alábbi lehetőségek közül:
  - Ha minden vonal elkülönül és tisztán látható, nyomja meg az **1 (Igen)** gombot a folyamat befejezéséhez és lépjen a **10** ponthoz.
  - Ha az oldalon az alábbi képhez hasonló módon hiányzó rövid sorok láthatók, nyomja meg a **2** gombot a **Nem válaszhoz**.

OK



Gyenge minőség



- 7 A kijelző megkérdezi, hogy a fekete, valamint a további három szín minősége megfelelő-e. Nyomja meg az **1 (Igen)** vagy a **2 (Nem)** gombokat.
- 8 Az LCD-kijelző megkérdezi, hogy el szeretné-e indítani a tisztítást. Nyomja meg az **1 (Igen)** gombot. A készülék megtisztítja a nyomtatófejet.
- 9 Miután befejeződött a tisztítás, nyomja meg a **Colour Start (Színes Start)** gombot. A készülék újra kinyomtatja a Nyomtatási minőség ellenőrző oldalt, és visszatér a **5** lépéshez.
- 10 Nyomja meg a **Stop/Exit (Stop/Kilépés)** gombot. Ha a folyamat ötszöri megismétlése után a nyomtatási minőség továbbra is gyenge, cserélje ki az eltömődött színhez tartozó patron. A patron cseréje után ellenőrizze újra a minőséget. Ha a probléma továbbra is fennáll, ismétlje meg az új tintapatronnal a tisztítási és tesztelési műveleteket legalább ötször. Ha a tinta továbbra is hiányosan jut a papírra, hívja Brother viszonteladóját.

## ! VIGYÁZAT

NE érintse meg a nyomtatófejet. A nyomtatófej megérintése maradandó károsodást okozhat, és semmissé teheti a nyomtatófej szavatosságát.

## Megjegyzés



Ha a nyomtatófej szórófeje beszáradt, a kinyomtatott minta hasonlóképpen néz ki.



A nyomtatófej szórófejének megtisztítása után eltűnnek a vízszintes vonalak.

## A nyomtatási beállítások ellenőrzése

A készülék szállítása után szükség lehet a nyomtatási beállítások beállítására, ha a nyomtatott szöveg elhalványul vagy ha a képek elmosódottá válnak.

- 1 Nyomja meg a **Ink Management (Tinta vezérlő)** gombot.
- 2 Használja a **▲** vagy a **▼** gombot a **Tesztnyomtatás** opció kiválasztásához. Nyomja meg a **OK** gombot.
- 3 Használja a **▲** vagy a **▼** gombot a **Oldal igazítás** opció kiválasztásához. Nyomja meg a **OK** gombot.
- 4 Nyomja meg a **Mono Start** vagy a **Colour Start (Színes Start)** gombot. A készülék kinyomtatja a nyomtatás igazítását ellenőrző oldalt.
- 5 Ellenőrizze a 600 dpi és 1 200 dpi próbanyomtatáson, hogy az 5-ös szám valóban a 0-hoz legközelebbi-e.
- 6 Válasszon az alábbi lehetőségek közül:
  - Ha az 5-ös számú minták mind a 600 dpi mind a 1 200 dpi próbanyomtatásokon a legjobbak, nyomja meg az **1 (Igen)** gombot a nyomtatás igazításának befejezéséhez, majd lépjen a **9** ponthoz.
  - Ha egy másik tesztszám jobb a 600 dpi vagy az 1 200 dpi esetében, nyomja meg a **2 (Nem)** gombot annak kiválasztásához.
- 7 600 dpi-hez nyomja meg azon tesztoldal számát, amely legközelebb van a 0-s teszthez (1–8).
- 8 1 200 dpi-hez nyomja meg azon tesztoldal számát, amely legközelebb van a 0-s teszthez (1–8).
- 9 Nyomja meg a **Stop/Exit (Stop/Kilépés)** gombot.



## A tintamennyiség ellenőrzése

Annak ellenére, hogy egy tintamennyiséget jelző ikon megjelenik az LCD-n, használhatja a **Ink Management (Tinta vezérlő)** gombot is a tintaszintek nagyobb ábrán történő megjelenítésére.

- 1 Nyomja meg a **Ink Management (Tinta vezérlő)** gombot.
- 2 Használja a ▲ vagy a ▼ gombot a **Tinta mennyis. opció** kiválasztásához. Nyomja meg a **OK** gombot. Az LCD-n megjelenik a tintamennyiség.
- 3 Nyomja meg a **Stop/Exit (Stop/Kilépés)** gombot.



### Megjegyzés

A tinta mennyiségét ellenőrizheti a számítógépéről. (Lásd *Nyomtatás Windows<sup>®</sup>* esetén vagy *Nyomtatása és faxolás Macintosh<sup>®</sup>* esetén a CD-ROM-on található Szoftver használati útmutatóban.)

## Gépre vonatkozó adatok

### A gyári szám ellenőrzése

A készülék gyári számát az LCD-n látja.

- 1 Nyomja meg a **Menu (Menü)** gombot.
- 2 Használja a ▲ vagy a ▼ gombot a **Gép információ opció** kiválasztásához. Nyomja meg a **OK** gombot.
- 3 Használja a ▲ vagy a ▼ gombot a **Gyári szám opció** kiválasztásához. Nyomja meg a **OK** gombot.
- 4 Nyomja meg a **Stop/Exit (Stop/Kilépés)** gombot.

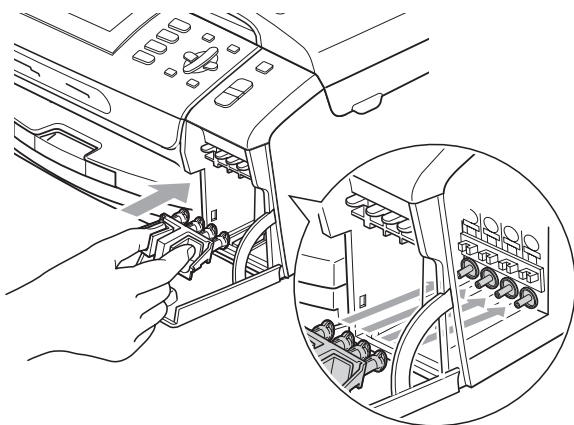
# A készülék csomagolása és szállítása

A készülék szállítása során használja a hozzá kapott csomagolóanyagokat. A készülék megfelelő csomagolásához kövesse az alábbi utasításokat. A szavatosság nem terjed ki arra az esetre, ha a készülék szállítás közben megsérül.

## ! VIGYÁZAT

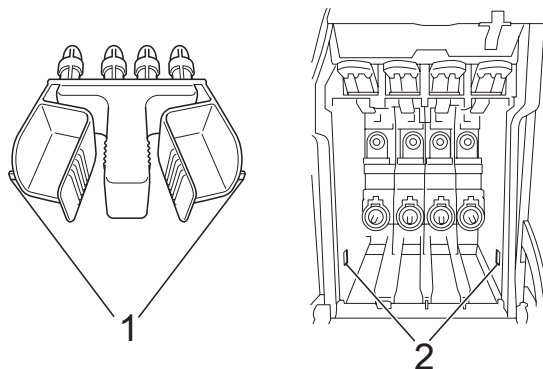
Fontos, hogy a készülék nyomtatófejét hagyja teljesen „leállni” nyomtatás után. Figyeljen, hogy minden mechanikai zaj megszűnt-e, mielőtt kikapcsolná a készüléket. Ha nem hagy időt a teljes leálláshoz, az nyomtatási problémákat eredményezhet, és károsíthatja a nyomtatófejet.

- 1 Nyissa ki a tintapatrontartó fedelét.
- 2 Nyomja meg a tinta-kioldó kart a festékpátron kioldásához és vegye ki az összes festékpátront. (Lásd: *Nyomtatópátronok cseréje* című részt a(z) 142. oldalon!.)
- 3 Szerelje fel a zöld védőelemet, majd zárja le a festékpátron fedelét.



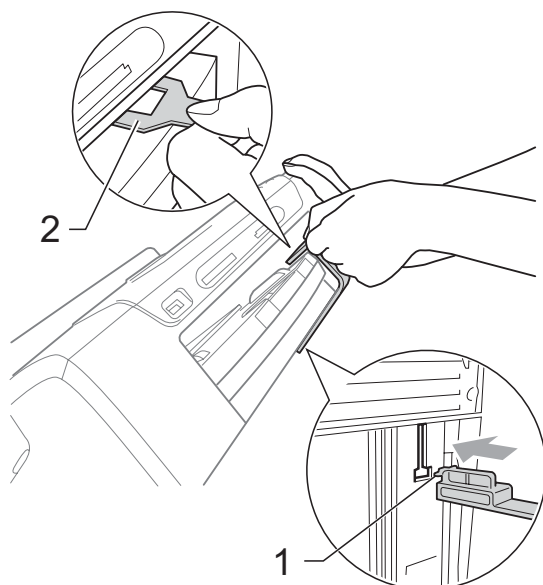
## ! VIGYÁZAT

Ügyeljen arra, hogy a zöld védőelem két oldalán található műanyag fülek (1) szilárdan bekattanjanak a helyükre (2).

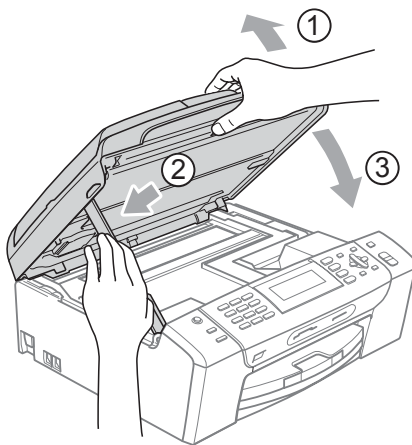


Ha nem sikerül a zöld védőelemet megtalálni, NE távolítsa el a festékpátronokat szállítás előtt. Fontos, hogy a készüléket kizárólag úgy szállítsák, hogy vagy a zöld védőelem, vagy a festékpátronok a helyükön vannak. Ettől eltérő szállítás kárt tehet a készülékben, és semmissé teheti a jótállást.

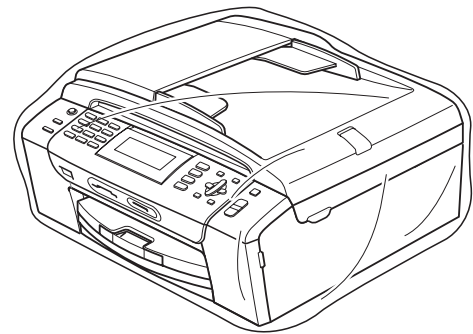
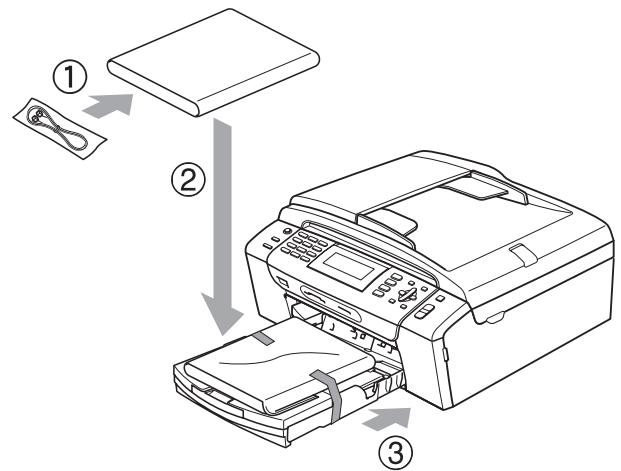
- 4 Emelje fel a készülék elejét és akassza be a zöld védőelem hosszú végét (1) a T alakú nyílásba a készülék alján. Nyomja be a villás végét (2) a papírtálca fölé.



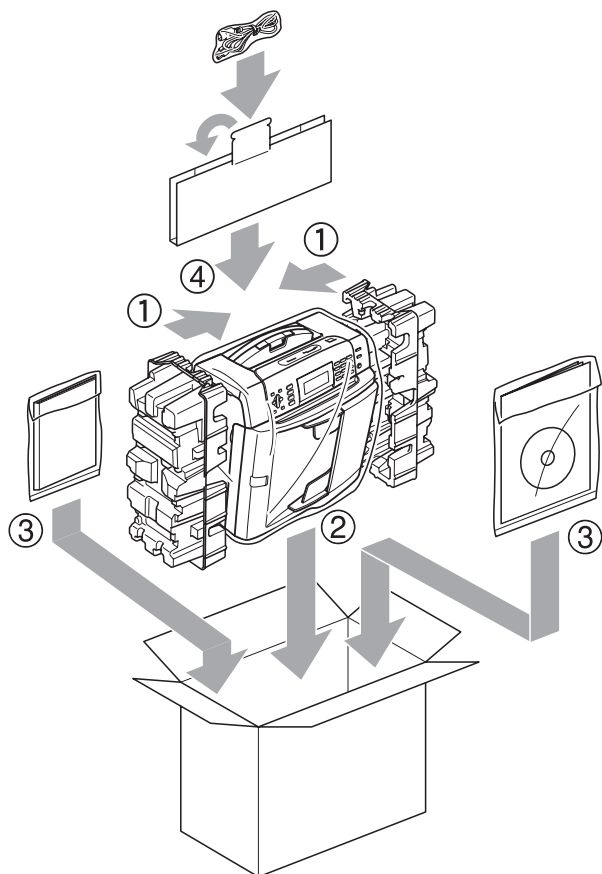
- 5 Húzza ki a készüléket a telefonvonal fali csatlakozójából és húzza ki a telefonsínórt a készülékből.
- 6 Húzza ki a készülék hálózati kábelét az elektromos aljzatból és a készülékből.
- 7 Két kézzel, a készülék két oldalán található műanyagpántokat használva, emelje fel a szkener fedelét, amíg az biztonságosan nyitott pozícióba nem jut. Majd húzza ki az interfész kábelt, ha van ilyen.
- 8 Emelje fel a szkener fedelét a zár (1) kioldásához. Óvatosan nyomja lefelé a szkenerfedél tartóját (2) és zárja a szkener fedelét (3) két kézzel.



- 9 A készüléket csomagolja be a nejlomba.



- 10 A készüléket és a hozzá kapott nyomtatványokat az eredeti csomagolóanyagokkal helyezze az eredeti dobozába a lentebb látható módon. Ne helyezze a használt tintapatronokat a dobozba.



- 11 Csukja vissza dobozt, és zárja le.

## Képernyőn történő programozás

A készüléket úgy alakították ki, hogy Ön könnyen programozhassa azt az LCD-kijelző és a menügombok segítségével. A felhasználóbarát programozás lehetővé teszi Önnek, hogy készüléke minden egyes menüopcióját a lehető legteljesebb mértékben kihasználhassa.

Mivel a programozás az LCD-kijelzőn történik, olyan, LCD-kijelzőn megjelenített instrukciókat alkottunk meg Önnek, amelyeket Ön lépésről lépésre követve használhat a készülék programozásához. Semmi más nem kell tennie, mint követnie az utasításokat, amelyek végigvezetik Önt a menüpontokon és a programozási opciókon.













### Menütáblázat

A készüléket programozhatja a(z) 154. oldalon kezdődő menütáblázat használatával. Az alábbi oldalakon a menüválasztási lehetőségek láthatók.

### Memóriatartalom

Még áramkimaradás esetén sem veszíti el a Menü gomb használatával elvégzett beállításait, mivel ezen beállítások tárolási módja ezt lehetővé teszi. A PhotoCapture, Fax és Másolás üzemmódokhoz tartozó beállítások is megmaradnak, ha az Új alapért.áll. lehetőséget kiválasztotta. Előfordulhat, hogy a dátum és az idő beállításra szorul.

## Mód és menügombok

 Menu	A fő menü elérése.
   	Az ideiglenes beállítások menüjének elérése.
 	Görgetés az aktuális menüképernyőn.
	Visszalépés az előző menüpontra.
	Átlépés a következő menüpontra.
 OK	<ul style="list-style-type: none"> <li>■ Átlépés a következő menüpontra.</li> <li>■ Az adott opció elfogadása.</li> </ul>
 Clear / Back	<ul style="list-style-type: none"> <li>■ Aktuális művelet visszavonása.</li> <li>■ Visszalépés az előző menüpontra.</li> </ul>
 Stop / Exit	<ul style="list-style-type: none"> <li>■ Aktuális művelet leállítása.</li> </ul>

## Menü táblázat


A menütáblázatból áttekintheti a készülék programjaiból elérhető menüválasztásokat és lehetőségeket. A gyári beállítások vastag betűvel és csillaggal vannak szedve.

Menü 


1. szint	2. szint	3. szint	Lehetőségek	Leírások	Oldal
Ált. beáll.	Mód időzítő	—	Ki 0Mp. 30Mp. 1Min <b>2Min*</b> 5Min	Visszaállítja az időt a Fax módba való visszatéréshez.	22
	Papír típus	—	<b>Sima Papír*</b> Tintasú. Papír Brother BP71 Egyéb Fényes Átlátszó	Beállítja a papírtálcán a papír típusát.	23
	Papír méret	—	<b>A4*</b> A5 10x15cm Letter Legal	Beállítja a papírtálcán a papír méretét.	23
	Hangerősség	Csengő	Ki Halk <b>Közép*</b> Hangos	A csengetés hangerejének beállítása.	24
		Hangjelző	Ki <b>Halk*</b> Közép Hangos	A figyelmeztető hangjelzés hangerejének beállítása.	24
		Hangszóró	Ki Halk <b>Közép*</b> Hangos	A hangszóró hangerejének beállítása.	25
	Nyári időszak	—	<b>Be*</b> Ki	A nyári-téli időszámítás automatikus váltása.	25




A gyári beállítások vastag betűvel és csillaggal vannak szedve.


1. szint	2. szint	3. szint	Lehetőségek	Leírások	Oldal
Ált. beáll. (Folytatás)	Kímélő beáll.	—	Fax Fogadás:Be* Fax Fogadás:Ki	A <b>Power Save (Energiatakarékos mód)</b> gombhoz tartozó beállítást módosítja úgy, hogy energiatakarékos üzemmódban ne lehessen faxot fogadni.	21
		LCD Beáll.	LCD Kontraszt	Világos Közép* Sötét	Beállítja az LCD kontrasztját.
	Hátsóvilágítás		Világos* Közép Sötét	Beállíthatja az LCD háttérvilágításának fényerejét.	27
	Dim Időzítő		Ki 10Mp. 20Mp. 30Mp.*	Megadhatja, hogy az LCD háttérvilágítása az utolsó gombnyomást követően mennyi ideig maradjon bekapcsolva.	27
	Tapéta		—	Kiválaszthatja az LCD háttérképét.	27
	Alvásmód	—	1Min 2Min 3Min 5Min 10Min* 30Min 60Min	Kiválaszthatja, hogy a készülék mennyi ideig tartó tétlenség után lépjen be alvó üzemmódba.	26
Fax	Fogadás beáll.	Késleltetés	0 1 2* 3 4 5 6 7 8	Megadja a hívás fogadása előtti csengetések számát a Csak fax vagy Fax/Tel üzemmódban.	43
		F/t csöngetés	20Mp. 30Mp.* 40Mp. 70Mp.	Megadja a pszeudo/kettős-csengetés számát Fax/Tel üzemmódban.	43
		Fax észlelés	Be* Ki	A <b>Mono Start</b> vagy a <b>Colour Start (Színes Start)</b> gomb megnyomása nélkül fogad faxokat.	44
 A gyári beállítások vastag betűvel és csillaggal vannak szedve.					




1. szint	2. szint	3. szint	Lehetőségek	Leírások	Oldal
Fax (Folytatás)	Fogadás beáll. (Folytatás)	Távoli kódok	Be* (*51, #51)  Ki	Lehetővé teszi, hogy minden hívást egy külső készüléken vagy mellékállomáson fogadhasson, és kódok segítségével kapcsolhassa ki/be a készüléket. Ezek a kódok személyre szabhatók.	58
		Aut.kicsinyít.	Be*  Ki	Csökkenti a bejövő faxok méretét.	48
		Memóriavétel	Ki*  Fax küldés Fax tárolása PC fax fogadás	Beállíthatja a készüléket, hogy továbbítsa a faxüzeneteket, tárolja a beérkező faxokat a memóriában (így megkaphatja azokat akkor is, ha a készüléktől távol van), vagy küldje a faxokat a számítógépére.  Ha a Faxtovábbítás vagy a PC Fax fogadás lehetőségeket választja, akkor bekapcsolhatja a Biztonsági nyomtatás funkciót.	45
	Visszaigazolás	Adásigazolás	Be Be+Kép Ki* Ki+Kép	Az Átvitelt megerősítő jelentés és a Fax forgalmi napló jelentés kezdeti beállítása.	66
		Napló időköz	Ki Minden 50 fax* 6 Óránként 12 Óránként 24 Óránként 2naponta 7naponta		66
	Doku nyomtatás	—	—	Kinyomtatja a memóriában tárolt bejövő faxokat.	49
	Táv.hozzáfér.	—	---*	Beállítja a saját kódot a Lehívás távolról funkcióhoz.	49
	Feladattörlés	—	—	Ellenőrizheti a memóriában lévő feladatokat és törölheti is azokat.	39
	Vegyes	Adás zárólva	—	A faxok fogadásán kívül letiltja a legtöbb funkciót.	28
		Kompatibilitás	Magas*  Normál  Alap (VoIP-hoz)	Beállítja a modem sebességét az átviteli problémák kiküszöböléséhez.	131
 A gyári beállítások vastag betűvel és csillaggal vannak szedve.					


## Hálózat menü

1. szint	2. szint	3. szint	4. szint	Lehetőségek	Leírások
Hálózat	Vezetékes LAN	TCP/IP	Bootolás módja	Auto* Statikus RARP BOOTP DHCP	Kiválasztja a legmegfelelőbb BOOT eljárást.
			IP cím	[000-255]. [000-255]. [000-255]. [000-255]	Adja meg az IP címet.
			Alhálóz .maszk	[000-255]. [000-255]. [000-255]. [000-255]	Adja meg az alhálózati maszkot.
			Gateway	[000-255]. [000-255]. [000-255]. [000-255]	Adja meg a Gateway (átjáró) címet.
			Csomópont név	BRNXXXXXXXXXXXX	Adja meg a csomópont nevét.
			Wins beállít	Auto* Statikus	Kiválasztja a WINS konfigurációs módot.
			Wins szerver	(Elsődleges) 000.000.000.000 (Másodlagos) 000.000.000.000	Megadja az elsődleges vagy a másodlagos szerver IP címét.
			Dns szerver	(Elsődleges) 000.000.000.000 (Másodlagos) 000.000.000.000	Megadja az elsődleges vagy a másodlagos szerver IP címét.
			APIPA	Be* Ki	Automatikusan hozzárendeli az IP címet a link-helyi hálózati tartományból.
Lásd a CD-ROM-on található <i>Hálózati használati útmutatót</i> .					
 A gyári beállítások vastag betűvel és csillaggal vannak szedve.					

1. szint	2. szint	3. szint	4. szint	Lehetőségek	Leírások
Hálózat (Folytatás)	Vezetékes LAN (Folytatás)	Ethernet	—	Auto* 100B-FD 100B-HD 10B-FD 10B-HD	Kiválasztja az Ethernet link módot.
	WLAN	TCP/IP	Bootolás módja	Auto* Statikus RARP BOOTP DHCP	Kiválasztja a legmegfelelőbb BOOT eljárást.
			IP cím	[000-255]. [000-255]. [000-255]. [000-255]	Adja meg az IP címet.
			Alhálóz.maszk	[000-255]. [000-255]. [000-255]. [000-255]	Adja meg az alhálózati maszkot.
			Gateway	[000-255]. [000-255]. [000-255]. [000-255]	Adja meg a Gateway (átjáró) címét.
			Csomópont név	BRWXXXXXXXXXXXXX	Adja meg a csomópont nevét.
			Wins beállít	Auto* Statikus	Kiválasztja a WINS konfigurációs módot.
			Wins szerver	(Elsődleges) 000.000.000.000 (Másodlagos) 000.000.000.000	Megadja az elsődleges vagy a másodlagos szerver IP címét.
			Dns szerver	(Elsődleges) 000.000.000.000 (Másodlagos) 000.000.000.000	Megadja az elsődleges vagy a másodlagos szerver IP címét.
			Lásd a CD-ROM-on található <i>Hálózati használati útmutatót</i> .		
	A gyári beállítások vastag betűvel és csillaggal vannak szedve.				

1. szint	2. szint	3. szint	4. szint	Lehetőségek	Leírások
Hálózat (Folytatás)	WLAN (Folytatás)	TCP/IP (Folytatás)	APIPA	Be* Ki	Automatikusan hozzárendeli az IP címet a link-helyi hálózati tartományból.
		Telep. Varázsló	—	—	Konfigurálhatja a nyomtatószervert.
		SES/WPS/AOSS	—	—	Egyszerűen beállíthatja a vezeték nélküli hálózatot az egyetlen gombnyomásos eljárással.
		WPS PIN kóddal	—	—	Egyszerűen beállíthatja a vezeték nélküli hálózatot a WPS és egy PIN kód segítségével.
		WLAN állapot	Állapot	—	Megnézheti a vezeték nélküli hálózat pillanatnyi állapotát.
			Jelzés	—	Megnézheti a vezeték nélküli hálózati jel erősségét.
			SSID	—	Megnézheti a használt SSID értékét.
	Párbeszéd Mód		—	Megnézheti az aktuális párbeszéd módot.	
	Hálózati I/F	—	Vezetékes LAN* WLAN	—	Kiválaszthatja a hálózati kapcsolat típusát.
	Gyári reset	—	Igen Nem	—	Visszaállítja a vezetékes és vezeték nélküli hálózatok beállításait a gyári értékekre.
Lásd a CD-ROM-on található <i>Hálózati használati útmutatót</i> .					
	A gyári beállítások vastag betűvel és csillaggal vannak szedve.				

## Menü (Menu) (folytatás)


1. szint	2. szint	3. szint	Lehetőségek	Leírások	Oldal
Jelent.nyomt.	Adásigaz. Ell.	—	—	Kinyomatja a listákat és jelentéseket.	67
	Segítség	—	—		
	Gyorstárcsázás	—	Ábécé sorrend Számsorrend		
	Fax Napló	—	—		
	Felhasz.Beáll.	—	—		
	Hálózat Beáll.	—	—		
Gép információ	Gyári szám	—	—	Lehetővé teszi a készülék gyári számának ellenőrzését.	149
Alapbeáll.	Vételi mód	—	Csak fax* Fax/Tel Külső Tel/Ü.R. Kézi	Kiválasztja a legmegfelelőbb vételi eljárást.	41
	Idő&dátum	—	—	Kiadja a dátumot és az időt az LCD-re és a küldendő faxok fejlécére.	Lásd: Gyors telepítési útmutató.
	Áll.azonosító.	—	Fax: Név:	Beállítja a kimenő faxok valamennyi oldalán megjelenő nevet és a faxszámot.	
	Hang/Impulzus	—	Hang* Impulzus	Megadja a tárcsázási módot.	
	Tárcsahang	—	Érzékelés Nincs érzékelés*	Ki- vagy bekapcsolja a Tárcsahang észlelést.	131
	tel.von.beáll	—	Normál* PBX ISDN	Kiválasztja a telefonvonal típusát.	54
	Nyelv	—	Angol* Cseh Magyar Lengyel Bolgár Román Szlovák	Lehetővé teszi az LCD nyelvének országok szerinti módosítását.	Lásd: Gyors telepítési útmutató.
 A gyári beállítások vastag betűvel és csillaggal vannak szedve.					

Fax (  )

1. szint	2. szint	3. szint	Lehetőségek	Leírások	Oldal
Fax Felbontás	—	—	<b>Standard*</b> Finom Szuperfinom Fotó	Beállítja a kimenő faxok felbontását.	36
Kontraszt	—	—	<b>Auto*</b> Világos Sötét	Módosítja a küldendő faxok színárnyalatát (világosabb/sötétebb).	36
Gyorstárcs.	Keresés	—	Ábécé sorrend Számsorrend	Néhány gomb (és a <b>Start</b> ) megnyomásával tárcsázhat.	59
	Gyorstárcsázás beáll.	—	—	Tárolja a Gyorshívó számokat, így néhány gomb (és a <b>Start</b> ) segítségével tárcsázhat.	59
	Csoport	—	—	Beállít egy Csoportszámot a Körfaxoláshoz.	63
Kimenő hívás	Küldjön egy faxot Adja a gyorstárcs-hoz Töröl	—	—	Megadhat egy számot a Kimenő hívások naplójából, és telefonhívást vagy faxküldést kezdeményezhet erre a számra, ezen kívül hozzáadhatja a Gyorshívó funkcióhoz, vagy törölheti is.	60
Körfaxolás	Adjon egy számot hozzá Gyorstárcs. Kész	—	—	Ugyanazt a faxüzenetet egynél több faxszámra is elküldheti.	34
Időzítő	—	—	Be (00:00) <b>Ki*</b>	A késleltetett faxok funkcióhoz tartozó idő megjelenítését 24-órás formátumúra állítja.	38
Körfax	—	—	Be <b>Ki*</b>	Ugyanarra az időpontra beállított, ugyanarra a faxszámra küldendő késleltetett faxokat egyetlen átvitelben továbbítja.	38
Közvetl.küld	—	—	Be <b>Ki*</b>	A memória használata nélkül is küldhet faxüzenetet.	37
Lehívó adás	—	—	Standard Védett <b>Ki*</b>	A készüléken lévő dokumentumot beállítja úgy, hogy az másik faxkészüléken is lehívható legyen.	71




A gyári beállítások vastag betűvel és csillaggal vannak szedve.

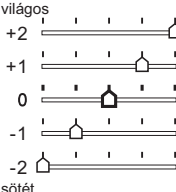
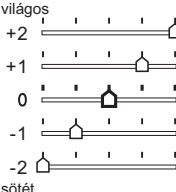

1. szint	2. szint	3. szint	Lehetőségek	Leírások	Oldal
Lehívó vétel	—	—	Standard Védett Időzítés <b>Ki*</b>	Beállítja a készüléket egy másik faxkészületről történő lehíváshoz.	68
Tengertúli-mód	—	—	Be <b>Ki*</b>	Ha problémákat tapasztal a tengerentúli faxok küldésével kapcsolatban, akkor állítsa ezt a lehetőséget Be állapotba.	38
Üveg szkenn. méret	—	—	<b>A4*</b> Letter	Beállítja a szkennelőüveg szkennelési területét a dokumentum méretéhez.	33
Új alapért.áll.	—	—	Igen Nem	Elmentheti a fax beállításokat.	39
Gyári visszaáll.	—	—	Igen Nem	Minden beállítást visszaállíthat a gyári értékre.	40
 A gyári beállítások vastag betűvel és csillaggal vannak szedve.					

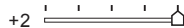
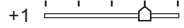
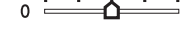

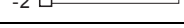



**Szkennel** (  )


1. szint	1. opció	2. opció	3. opció	Leírások	Oldal
Szken.e-mailbe	—	—	—	Monokróm vagy színes dokumentumait E-mail alkalmazásba szkennelheti.	Lásd a CD-ROM-on található Szóftver használati útmutatót.
Képbe szken.	—	—	—	Színes képeket szkennelhet grafikai alkalmazásba.	
OCR szken.	—	—	—	A szöveges dokumentumot szerkeszthető szövegfájlá alakíthatja.	
Fájlba szken.	—	—	—	Monokróm vagy színes dokumentumait számítógépbe szkennelheti.	
KártyáraSzken. (ha memóriakártya vagy USB Flash memória van behelyezve)	<b>Minőség</b>	—	Színes 150 dpi* Színes 300 dpi Színes 600 dpi FF 200x100 dpi FF 200 dpi	Beállíthatja a szkennelés felbontását, a fájl formátumát, és megadhatja a dokumentum fájlnevét.	103
	<b>Fájl Típus</b>	—	(Ha a színes opciót választja a minőségi beállításoknál) <b>PDF formátum*</b> JPEG formátum (Ha a Mono opciót választja a minőségi beállításoknál) <b>PDF formátum*</b> TIFF		
	<b>Fájl név</b>	—	—	Átnevezheti a fájlt.	
<b>Új alapért.áll.</b>	Igen Nem	—	—	Elmentheti a szkennelési beállításokat.	105
<b>Gyári visszaáll.</b>	Igen Nem	—	—	Minden beállítást visszaállíthat a gyári értékre.	105
 A gyári beállítások vastag betűvel és csillaggal vannak szedve.					


## Másolás ( )

1. szint	2. szint	3. szint	Lehetőségek	Leírások	Oldal
<b>Minőség</b>	—	—	Gyors <b>Normál*</b> Legjobb	Kiválasztja a másolat felbontását a dokumentum típusához.	76
<b>Nagyít/Kics.</b>	<b>100%*</b>	—	—	—	76
	Nagyítás	—	142% A5→A4 186% 10x15cm→LTR 198% 10x15cm→A4	Megválaszthatja a nagyítás mértékét a dokumentum típusához.	76
	Kicsinyítés	—	47% A4→10x15cm 69% A4→A5 83% LGL→A4 93% A4→LTR 97% LTR→A4	Megválaszthatja a kicsinyítés mértékét a dokumentum típusához.	76
	Laphoz igazít.	—	—	A készülék a megadott papírmérethez automatikusan beállítja a méretet.	76
	Egyéni (25-400%)	—	—	Megválaszthatja a kicsinyítés vagy a nagyítás mértékét a dokumentum típusához.	76
<b>Papír típus</b>	—	—	<b>Sima Papír*</b> Tintasu. Papír Brother BP71 Egyéb Fényes Átlátszó	Beállítja a papírtálcán levő papír típusát.	80
<b>Papír méret</b>	—	—	<b>A4*</b> A5 10x15cm Letter Legal	Beállítja a papírtálcán levő papír méretét.	81
<b>Világosság</b>	—	—	világos +2  +1 0 -1 -2  sötét	Beállítja a másolatok kívánt fényerejét.	79
 A gyári beállítások vastag betűvel és csillaggal vannak szedve.					


1. szint	2. szint	3. szint	Lehetőségek	Leírások	Oldal
Kontraszt	—	—	+2  +1  0  -1  -2 	Beállítja a másolatok kívánt kontrasztját.	80
Gyűjt/rendez	—	—	Gyűjt* Rendez	Választhatja a másolatok kötegelését vagy leválogatását.	79
Oldal beáll.	—	Ki (1 az 1)* 2 az 1-ben (Á) 2 az 1-ben (F) 4 az 1-ben (Á) 4 az 1-ben (F) Poszter (3 x 3)	—	Lehetőség van N az 1-ben vagy poszter másolatok készítésére.	77
Könyv másolás	Be	—	—	Szkennerrüvegről történő másolásakor kijavítja a sötét kereteket és az elfordulást.	81
	Be (Előnézet)	Ferdeség beállítása	—		
		Árnyék kijavítása	—		
	Ki*	—	—		
Vízjel másolás	Vízjel másolás	—	Be Ki* (Ha a Be lehetőség van kiválasztva, akkor lásd a vízjel másolás beállításait a következő táblázatban)	Vízjelként emblémát vagy szöveget tehet a dokumentumba.	82
	Aktuális beállítás	—	—		
	Kilépés	—	—		
Új alapért.áll.	—	—	Igen Nem	Elmentheti a másolási beállításokat.	83
Gyári visszaáll.	—	—	Igen Nem	Minden beállítást visszaállíthat a gyári értékre.	84
 A gyári beállítások vastag betűvel és csillaggal vannak szedve.					

## Vízjel másolás beállításai


1. opció	2. opció	3. opció	4. opció	Leírások	Oldal
Sablon	—	<b>Szöveg</b>	<b>CONFIDENTIAL*</b> DRAFT COPY	Sablont használ a dokumentumba történő szöveges Vízjel elhelyezéséhez.	82
		<b>Pozíció</b>	A B C D <b>E*</b> F G H I Minta		
		<b>Méret</b>	Kicsi <b>Közepes*</b> Nagy		
		<b>Szög</b>	-90° <b>-45°*</b> 0° 45° 90°		
		<b>Fólia</b>	-2 -1 <b>0*</b> +1 +2		
		<b>Szín</b>	Vörös Narancssárga Sárga Kék Zöld Bíbor <b>Fekete*</b>		
		<b>Alkalmaz</b>	—		
 A gyári beállítások vastag betűvel és csillaggal vannak szedve.					


1. opció	2. opció	3. opció	4. opció	Leírások	Oldal
<b>Média</b>	(Válassza ki a képet a hordozóról)	<b>Pozíció</b>	A B C D <b>E*</b> F G H I Minta	Egy cserélhető hordozóról származó képből vízjelként egy emblémát vagy szöveget helyez a dokumentumba.	82
		<b>Méret</b>	Kicsi <b>Közepes*</b> Nagy		
		<b>Szög</b>	-90° <b>-45°*</b> 0° 45° 90°		
		<b>Fólia</b>	-2 -1 <b>0*</b> +1 +2		
		<b>Alkalmaz</b>	—		
<b>Beolvasás</b>	(Állítsa be a vízjel dokumentumot és nyomja meg a <b>Start</b> gombot)	<b>Fólia</b>	-2 -1 <b>0*</b> +1 +2	Megadhatja a vízjel átlátszóságának szintjét.	83
		<b>Alkalmaz</b>	—		
 A gyári beállítások vastag betűvel és csillaggal vannak szedve.					

## Photo Capture ( )


1. szint	2. szint	3. szint	Lehetőségek	Leírások	Oldal
Nézze a fotót.	—	—	Lásd nyomtatási beállítások a következő táblázatban.	Megtekintheti a fotókat az LCD-n.	89
Index nyomtat	—	Elrend. form.	6 kép/vonal* 5 kép/vonal	Kinyomtathat egy bélyegkép oldalt is.	90
		Papír típus	Sima Papír* Tintasú. Papír Brother BP71 Egyéb Fényes		
		Papír méret	A4* Letter		
Nyomt.ki a fotót	—	—	Lásd nyomtatási beállítások a következő táblázatban.	Kinyomtathat egy különálló képet.	90
Fotó Effektek	Automata Javítás Felület-szín fokoz Látvány fokozás Piros szem csökk. Fekete-fehér Szépia	—	—	Ezekkel a beállításokkal módosíthatja a képeit.	91
Dátumról keres	—	—		Kereshet a képek között egy dátum szerint.	95
Össz.fotó nyomt.	—	—	Lásd nyomtatási beállítások a következő táblázatban.	Kinyomtathatja a memóriakártyán vagy az USB Flash memórián található összes képet.	95
Bemutató	—	—	—	A készülék egy Bemutató Sorozatot indít el a képekből.	95
Vágás	—	—	—	Kivághatja a képet és kinyomtathatja annak csak egy részét.	96
 A gyári beállítások vastag betűvel és csillaggal vannak szedve.					

## Nyomtatási beállítások

1. opció	2. opció	3. opció	4. opció	Leírások	Oldal
<b>Nyomt. Minőség</b> (Nem elérhető DPOF nyomtatás esetén)	Normál <b>Fotó*</b>	—	—	Kiválasztja a nyomtatás minőségét.	99
<b>Papír típus</b>	Sima Papír Tintasu. Papír Brother BP71 <b>Egyéb Fényes*</b>	—	—	Kiválasztja a papírtípust.	99
<b>Papír méret</b>	<b>10x15cm*</b> 13x18cm A4 Letter	(ha A4 vagy Letter van kiválasztva) 8x10cm 9x13cm 10x15cm 13x18cm 15x20cm <b>Max. méret*</b>	—	Kiválasztja a papírméretet és a nyomtatási méretet.	100
<b>Világosság</b> (Nem elérhető, ha a Fotó Effektek van kiválasztva)	világos +2 +1 0 -1 -2 sötét	—	—	Beállítja a fényerőt.	100
<b>Kontraszt</b> (Nem elérhető, ha a Fotó Effektek van kiválasztva)	+2 +1 0 -1 -2	—	—	Beállítja a kontrasztot.	100
<b>Színfokozás</b> (Nem elérhető, ha a Fotó Effektek van kiválasztva)	Be <b>Ki*</b>	Fehéregyensúly	+2 +1 0 -1 -2	Beállítja a fehér területek árnyalatait.	100
		Élesség	+2 +1 0 -1 -2	Felerősíti a kép részleteit.	
		Színsűrűség	+2 +1 0 -1 -2	Beállítja a kép összes színmennyiségét.	
 A gyári beállítások vastag betűvel és csillaggal vannak szedve.					

1. opció	2. opció	3. opció	4. opció	Leírások	Oldal
Levágás	Be* Ki	—	—	Körbevágja a szélén a képet, hogy megfeleljen a papírméretnek és a nyomtatási méretnek. Ha az egész képet ki akarja nyomtatni, vagy ha nem szeretne levágást, kapcsolja ki ezt a funkciót.	101
Szegély nélkül	Be* Ki	—	—	A nyomtatható területet megnöveli a papír széléig.	102
Dátum nyomt. (Nem elérhető DPOF nyomtatás esetén)	Be Ki*	—	—	Dátumot nyomtat a fényképre.	102
Új alapért.áll.	—	—	Igen Nem	Elmentheti a nyomtatási beállításokat.	102
Gyári visszaáll.	—	—	Igen Nem	Minden beállítást visszaállíthat a gyári értékre.	102
 A gyári beállítások vastag betűvel és csillaggal vannak szedve.					

## Gyorstárcs.

1. szint	2. szint	3. szint	Lehetőségek	Leírások	Oldal
Keresés	—	—	Ábécé sorrend Számsorrend	Néhány gomb (és a <b>Start</b> ) megnyomásával tárcsázhat.	59
Gyorstárcsázás beáll.	—	—	—	Tárolja a Gyorshívó számokat, így néhány gomb (és a <b>Start</b> ) segítségével tárcsázhat.	61
Csoport	—	—	—	Beállít egy Csoportszámot a Körfaxoláshoz.	63
 A gyári beállítások vastag betűvel és csillaggal vannak szedve.					



## Szöveg bevitele

Bizonyos menükben (pl. az állomás azonosító beírásakor) szövegbevittelt kell használnia a beállításokhoz. A legtöbb számgombhoz három vagy négy betű tartozik. A **0**, **#** és **\*** gombokhoz nem tartozik betű, ugyanis ezek a speciális karakterekhez használatosak.

A megfelelő számgombot ismételten megnyomva írhatja be a kívánt karaktert.

Gomb megnyomása	egyszer	kétszer	háromszor	négyszer
<b>2</b>	A	B	C	2
<b>3</b>	D	E	F	3
<b>4</b>	G	H	I	4
<b>5</b>	J	K	L	5
<b>6</b>	M	N	O	6
<b>7</b>	P	Q	R	S
<b>8</b>	T	U	V	8
<b>9</b>	W	X	Y	Z

### Szóközök beszúrása

Faxszámba történő szóköz illesztéséhez nyomja meg a ► gombot egyszer a számok között. Névbé történő szóköz illesztéséhez nyomja meg a ► gombot kétszer a karakterek között.

### Javítások

Ha helytelen betűt vitt be és módosítani kívánja, akkor használja a ◀ gombot ahhoz, hogy a kurzort a helytelen karakter alá mozgassa. Ezután nyomja meg a **Clear/Back (Törlés/Vissza)** gombot. Írja be a megfelelő karaktert. El is menthet és be is illeszthet karaktereket.

### Karakterek ismételése

Ha olyan karaktert kell bevinnie, ami az előzőleg bevitt karakterrel megegyező gombon található, akkor nyomja meg a ► gombot a kurzor egygel jobbra történő mozgatásához, mielőtt ismét megnyomná a karakter gombját.

### Speciális karakterek és szimbólumok

Nyomja meg a **\***, **#** vagy a **0** gombokat ismételten addig, amíg a kívánt speciális karakter vagy szimbólum meg nem jelenik.

Nyomja meg a **\*** gombot a következő karakterekhez: (szóköz)!”#\$%&'()\*+,-./€

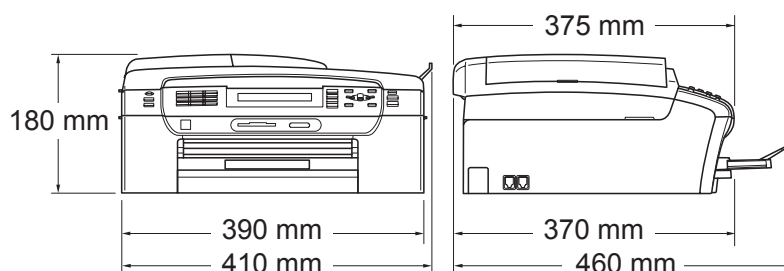
Nyomja meg a **#** gombot a következő karakterekhez: :;<=>?@[]^\_

Nyomja meg a **0** gombot a következő karakterekhez: ÄËÖÜÀÇÈÉ0

## Általános

<b>Nyomtató típusa</b>	Tintasugaras	
<b>Nyomtatási mód</b>	Mono:	Piezo, 94 × 1 szórófejjel
	Színes:	Piezo, 94 × 3 szórófejjel
<b>Memóriakapacitás</b>	40 MB	
<b>LCD (folyadékkristályos kijelző)</b>	83,8 mm (3,3 hüvelyk) széles, színes LCD	
<b>Áramforrás</b>	Váltóáram, 220 - 240 V, 50/60 Hz	
<b>Energiafogyasztás</b>	Energiatakarékos mód:	Átlagosan 0,7 W
	Alvó üzemmód:	Átlagosan 4 W
	Készenlét:	Átlagosan 6 W
	Működés közben:	Átlagosan 27 W

## Méretek



<b>Súly</b>		8,2 kg
<b>Zaj</b>	Működés közben:	LPAm = legfeljebb 50 dB <sup>1</sup>
<b>Zaj az ISO9296 szerint</b>	Működés közben:	LWad = kb. 64,3 dB (A) (Mono) LWad = 61,6 dB (A) (Színes) Irodai berendezés, LWad > 63,0 dB (A), nem használható olyan helyiségben, ahol az ott dolgozók elsősorban intellektuális munkát végeznek. Az ilyen készülékeket külön helyiségben kell elhelyezni az általuk keltett zaj miatt.
<b>Hőmérséklet</b>	Működés közben:	10 - 35° C
	Legjobb nyomtatási minőség:	20 - 33° C
<b>Páratartalom</b>	Működés közben:	20 - 80% (lecsapódás nélkül)
	Legjobb nyomtatási minőség:	20 - 80% (lecsapódás nélkül)
<b>ADF (Automatikus lapadagoló)</b>		A legjobb eredményhez ajánlott környezeti feltételek: Maximum 15 oldal Hőmérséklet: 20° C - 30° C Páratartalom: 50% - 70% Papír: 80 g/m <sup>2</sup> A4 vagy Letter méret
<b>Papírtálca</b>		100 lap 80 g/m <sup>2</sup>

<sup>1</sup> A nyomtatási feltételektől függ.

# Nyomtatási média

## Papíradagolás

## Papírtálca

- Papírtípus:  
Sima papír, tintasugaras papír (bevonattal ellátott papír), fényezett papír<sup>2</sup>, írásvetítő fóliák<sup>1 2</sup> és borítékok
- Papírméret:  
Letter, Legal, Executive, A4, A5, A6, JIS B5, borítékok (kereskedelmi forgalomban kapható No.10, DL, C5, Monarch, JE4), fénykép 2L (13 × 18 cm), kartoték és levelezőlap<sup>3</sup>.  
Szélesség: 89 mm - 215,9 mm  
Hosszúság: 127 mm - 355,6 mm  
További információkat lásd: *Papír súlya, vastagsága és papírkapacitás* című részt a(z) 18. oldalon!.
- Papírtálca maximális kapacitása:  
Kb. 100 darab 80 g/m<sup>2</sup> normál papír

## Fotó papírtálca

- Papírtípus:  
Sima papír, tintasugaras papír (bevonattal ellátott papír) és fényezett papír<sup>2</sup>
- Papírméret:  
Fénykép 10 × 15 cm és fénykép L  
Szélesség: 89 mm - 101,6 mm  
Magass'g: 127 mm - 152,4 mm
- Papírtálca maximális kapacitása:  
Kb. 20 lap

## Papírkimenet

Max. 50 lap A4 sima papír (nyomott oldalával felfelé kerül a kimeneti tálcára)<sup>2</sup>

<sup>1</sup> Kizárólag tintasugaras nyomtatáshoz ajánlott fóliát használjon.

<sup>2</sup> Fényes papír és fólia esetén ajánlott a nyomatot a gépből kilépés után azonnal eltávolítani az elmaszatólódás elkerülése érdekében.

<sup>3</sup> Lásd: *A papír típusa és mérete a felhasználás szerint* című részt a(z) 17. oldalon!.

# Fax

D

<b>Kompatibilitás</b>	ITU-T Super Group 3
<b>Kódoló rendszer</b>	MH/MR/MMR/JPEG
<b>Modemsebesség</b>	Automatikus visszaszabályozás 33 600 bps
<b>Dokumentum mérete</b>	ADF szélesség: 148 mm - 215,9 mm ADF hosszúság: 148 mm - 355,6 mm Szkennerrüveg szélessége: max. 215,9 mm Szkennerrüveg hossza: max. 297 mm
<b>Szkennelési szélesség</b>	ADF: 208 mm (A4) Expozíciós üveglap: 204 mm (A4)
<b>Nyomtatási szélesség</b>	204 mm
<b>Szürkeárnyalat</b>	256 szint
<b>Lehívási típusok</b>	Normál, biztonságos, időszekvenciális: (csak monokróm esetben)
<b>Kontraszt szabályozás</b>	Automatikus/Világos/Sötét (kézi beállítás)
<b>Felbontás</b>	<ul style="list-style-type: none"> <li>■ Vízszintes 8 pont/mm</li> <li>■ Függőleges <ul style="list-style-type: none"> <li>Normál</li> <li>3,85 vonal/mm (Mono)</li> <li>7,7 vonal/mm (Színes)</li> <li>Finom</li> <li>7,7 vonal/mm (Mono/Színes)</li> <li>Fotó</li> <li>7,7 vonal/mm (Mono)</li> <li>Szuperfinom</li> <li>15,4 vonal/mm (Mono)</li> </ul> </li> </ul>
<b>Gyorshívó</b>	100 állomás × 2 szám
<b>Csoportok</b>	Max. 6
<b>Körfax <sup>1</sup></b>	250 állomás
<b>Automatikus újratárcsázás</b>	3-szor 5 perces intervallumokban
<b>Csengetési késleltetés</b>	0, 1, 2, 3, 4, 5, 6, 7 vagy 8 csengetés
<b>Kommunikációs forrás</b>	Nyilvános kapcsolt telefonhálózat.

**Memória átvitel** Max. 480<sup>2</sup>/400<sup>3</sup> oldal

**Vétel kifogyott papír esetén** Max. 480<sup>2</sup>/400<sup>3</sup> oldal

<sup>1</sup> Csak szürkeárnyalatos

<sup>2</sup> Az „Oldalak” az „1. számú, normál Brother mérőábra” táblázatára vonatkoznak (tipikus üzleti levél, normál felbontás, MMR kód). A műszaki adatok és a nyomtatott anyagok tartalmának megváltoztatása előzetes tájékoztatás nélkül megtörténhet.

<sup>3</sup> Az „Oldalak” az „1. számú ITU-T mérőábra” táblázatára vonatkoznak (tipikus üzleti levél, normál felbontás, MMR kód). A műszaki adatok és a nyomtatott anyagok tartalmának megváltoztatása előzetes tájékoztatás nélkül megtörténhet.

# Másolat

**Színes/Mono**

Igen/Igen

**Dokumentum mérete**

ADF szélesség: 148 mm - 215,9 mm

ADF hosszúság: 148 mm - 355,6 mm

Szkennerrüveg szélessége: max. 215,9 mm

Szkennerrüveg hossza: max. 297 mm

Másolás szélessége: max. 210 mm

**Többszörös másolat**

A készülék maximum 99 oldalt tud egymásra rakni/leválogatni

**Nagyítás/kicsinyítés**

25 - 400% között (1%-os lépésközzel)

**Felbontás**

(Mono)

- Szkennelés max. 1 200 × 1 200 dpi
- Nyomtatás max. 1 200 × 1 200 dpi

(Színes)

- Szkennelés max. 600 × 1 200 dpi
- Nyomtatás max. 600 × 1 200 dpi

# PhotoCapture Center™

<b>Kompatibilis adathordozó</b> <sup>1</sup>	CompactFlash® (Csak 1-es típusú) (Microdrive™ nem használható) (Compact I/O kártyák, pl. Compact LAN kártya és Compact Modem kártya nem használhatók.)  Memory Stick® Memory Stick Pro™ Memory Stick Duo™ adapterrel, Memory Stick Micro (M2) adapterrel SD <sup>2</sup> SDHC <sup>3</sup> microSD adapterrel miniSD™ adapterrel xD-Picture Card™ <sup>4</sup> USB Flash memória <sup>5</sup>
<b>Felbontás</b>	Legfeljebb 1 200 × 2 400 dpi
<b>Fájlkiterjesztés</b> (Médiaformátum) (Kép formátuma)	DPOF, EXIF, DCF  Fénykép nyomtatás: JPEG <sup>6</sup> Szkennelés médiára: JPEG, PDF (Színes) TIFF, PDF (Monokróm)
<b>Fájlok száma</b>	Max. 999 fájl (A memóriakártyán vagy USB Flash memórián belüli mappák száma is beleszámít)
<b>Mappa</b>	A fájlokat a memóriakártya vagy USB Flash memória-meghajtó 4. mappájában kell tárolni.
<b>Szegély nélküli</b>	Letter, A4, fénykép (10 × 15 cm), fénykép 2L (13 × 18 cm) <sup>7</sup>

<sup>1</sup> A memóriakártyák, adapterek és USB Flash memória-meghajtók nem tartozékok.

<sup>2</sup> 16 MB - 2 GB

<sup>3</sup> 4 GB - 8 GB

<sup>4</sup> xD-Picture Card™ hagyományos kártya 16 MB - 512 MB

xD-Picture Card™ (M típus) 256 MB - 2 GB

xD-Picture Card™ (M típus)<sup>+</sup> 1 GB és 2 GB

xD-Picture Card™ (H típus) 256 MB - 2 GB

<sup>5</sup> USB 2.0 szabvány

USB Mass Storage szabvány 16 MB – 8 GB

Támogatott formátum: FAT12/FAT16/FAT32

<sup>6</sup> A progresszív JPEG-formátumot nem támogatja.

<sup>7</sup> Lásd: *A papír típusa és mérete a felhasználás szerint* című részt a(z) 17. oldalon!.



# PictBridge

## Kompatibilitás

Támogatja a Camera & Imaging Products Association PictBridge CIPA DC-001 szabványt.

További információkért látogasson el a <http://www.cipa.jp/pictbridge> portálra.

## Interfész

USB direkt interfész

# Szkenner

<b>Színes/Egyszínű</b>	Igen/Igen
<b>TWAIN-kompatibilis</b>	Igen (Windows® 2000 Professional/XP/XP Professional x64 Edition/Windows Vista®) Mac OS® X 10.2.4 vagy későbbi verzió
<b>WIA-kompatibilis</b>	Igen (Windows® XP <sup>1</sup> /Windows Vista®)
<b>Szín mélység</b>	36 bit szín feldolgozás (bemenet) 24 bit szín feldolgozás (bemenet) (Tényleges bemenet: 30 bit színes/ Tényleges kimenet: 24 bit színes)
<b>Felbontás</b>	Max. 19 200 × 19 200 dpi (interpolált) <sup>2</sup> Max. 1 200 × 2 400 dpi (optikai) (Expozíciós üveglap) Max. 1 200 × 600 dpi (optikai) (ADF)
<b>Szkennelési sebesség</b>	Monokróm: Max. 3,44 mp. Színes: Max. 4,83 mp. (A4-es méret 100 × 100 dpi esetén)
<b>Dokumentum mérete</b>	ADF szélesség: 148 mm - 215,9 mm ADF hosszúság: 148 mm - 355,6 mm Szkennерüveg szélessége: max. 215,9 mm Szkennерüveg hossza: max. 297 mm
<b>Szkennelési szélesség</b>	Max. 210 mm
<b>Szürkeárnyalatos</b>	256 szint

<sup>1</sup> A Windows® XP ebben a használati útmutatóban magában foglalja a Windows® XP Home Edition, Windows® XP Professional és a Windows® XP Professional x64 Edition változatokat.

<sup>2</sup> Maximum 1 200 × 1 200 dpi-s szkennelés Windows® XP-n és Windows Vista®-n futó WIA Driver használata esetén (akár 19 200 × 19 200 dpi felbontást is választhat a Brother szkennelő segédprogramjával)

# Nyomtató

<b>Nyomtatómeghajtó</b>	Windows® 2000 Professional/XP/XP Professional x64 Edition/Windows Vista® meghajtó, amely támogatja a Brother saját tömörítési üzemmódját  Mac OS® X 10.2.4 vagy későbbi verzió: Brother Ink meghajtó
<b>Felbontás</b>	Legfeljebb 1 200 × 6 000 dpi 1 200 × 2 400 dpi 1 200 × 1 200 dpi 600 × 1 200 dpi 600 × 300 dpi 600 × 150 dpi (Színes) 450 × 150 dpi (Monokróm)
<b>Nyomatási sebesség</b>	Max. 33 oldal/perc (Mono) <sup>1</sup>  Max. 27 oldal/perc (Színes) <sup>1</sup>
<b>Nyomatási szélesség</b>	204 mm (210 mm) <sup>2 4</sup>
<b>Szegély nélküli</b>	Letter, A4, A6, fénykép (10 × 15 cm), kartoték, fénykép L (89 × 127 mm), fénykép 2L (13 × 18 cm), levelezőlap <sup>3</sup>

<sup>1</sup> A Brother standard mintája alapján.  
A4-es méret vázlat üzemmódban.

<sup>2</sup> A szegély nélküli funkció bekapcsolásakor.

<sup>3</sup> Lásd: *A papír típusa és mérete a felhasználás szerint* című részt a(z) 17. oldalon!

<sup>4</sup> A4 méretű papírra történő nyomtatáskor.

# Interfészek

## USB <sup>1 2</sup>

Legfeljebb 2,0 m hosszú USB 2.0 interfészkábel.

## LAN (helyi hálózati) kábel <sup>3</sup>

5. kategóriájú vagy magasabb Ethernet UTP kábel.

## Vezeték nélküli LAN

A készülék támogatja az IEEE 802.11b/g vezeték nélküli kommunikációt, infrastrukturális módban a vezeték nélküli LAN irányában, vagy a vezeték nélküli Peer-to-Peer kapcsolódást Ad-hoc módban.

<sup>1</sup> Készüléke Hi-speed USB 2.0 interfésszel rendelkezik. A készülék USB 1.1 interfésszel rendelkező számítógéphez is csatlakoztatható.

<sup>2</sup> Külső beszállítók USB-portjait a Macintosh® nem támogatja.

<sup>3</sup> A hálózattal kapcsolatos részletekért lásd: *Hálózati használati útmutató*.

# Számítógéppel szembeni követelmények

TÁMOGATOTT OPERÁCIÓS RENDSZEREK ÉS SZOFTVERFUNKCIÓK								
Számítógépes platform és az operációs rendszer verziója		Támogatott PC szoftver-funkciók	PC interfész	A processzor minimális sebessége	Minimális RAM	Ajánlott RAM	Merevlemez-férőhely a telepítéshez	
							Meghajtókhoz	Alkalmazásokhoz
Windows® Operációs rendszer <sup>1</sup>	2000 Professional <sup>5</sup>	Nyomtatás, PC Fax <sup>4</sup> , Szkennelés, Eltávolítható lemez	USB, 10/100 BaseTx (Ethernet), vezeték nélküli 802.11b/g	Intel® Pentium® II vagy ezzel egyenértékű	64 MB	256 MB	110 MB	340 MB
	XP Home <sup>2 5</sup> XP Professional <sup>2 5</sup>				128 MB		110 MB	340 MB
	XP Professional x64 Edition <sup>2</sup>			64-bit (Intel®64 vagy AMD64) támogatott CPU	256 MB	512 MB	110 MB	340 MB
	Windows Vista® <sup>2</sup>			Intel® Pentium® 4 vagy ezzel egyenértékű 64-bit (Intel®64 vagy AMD64) támogatott CPU	512 MB	1 GB	600 MB	530 MB
Macintosh® Operációs rendszer <sup>6</sup>	Mac OS® X 10.2.4 - 10.4.3	Nyomtatás, PC Fax küldés <sup>4</sup> , Szkennelés, Eltávolítható lemez	USB <sup>3</sup> , 10/100 BaseTx (Ethernet), vezeték nélküli 802.11b/g	PowerPC G4/G5 PowerPC G3 350 MHz	128 MB	256 MB	80 MB	400 MB
	Mac OS® X 10.4.4 vagy későbbi verzió			PowerPC G4/G5 Intel® Core™ processzor	512 MB	1 GB		

## Feltételek:

- 1 Microsoft® Internet Explorer 5.5 vagy későbbi verzió.
- 2 WIA, 1 200 × 1 200 felbontáshoz. A Brother szkennelő segédprogram lehetővé teszi a javítást max. 19 200 × 19 200 dpi-re.
- 3 Külső beszállítók USB-portjait nem támogatja.
- 4 A PC Fax funkció csak a fekete-fehér lehetőséget támogatja.
- 5 A PaperPort™ 11SE támogatja a Microsoft® SP4 vagy későbbi verziót a Windows® 2000 és SP2 vagy későbbi XP verzióhoz.
- 6 A CD-ROM-on található Presto!® PageManager® a Mac OS® X 10.3.9 vagy későbbi verziókat támogatja. Mac OS® X 10.2.4-10.3.8 verziókhöz a Presto!® PageManager® a Brother Solutions Center portálról tölthető le.

A legfrissebb meghajtókért látogasson el a <http://solutions.brother.com/> weboldalra. Minden kereskedelmi védjegy, márkanév és terméknév az adott vállalat tulajdona.

# Kellékanyagok

## Tinta

A készülék Fekete, Sárga, Ciánkék és Magenta tintapatronokkal működik, amelyek a nyomtatófejtől elkülönülő elemek.

## A tintapatron élettartama

Amikor az első alkalommal helyezi be a tintapatronokat, a készülék elhasznál valamennyi tintát a szállítócsövek feltöltésére a kiváló minőségű nyomatok elkészítéséhez. Erre a folyamatra csak egyszer kerül sor. Az összes későbbi tintapatronnal ki lehet nyomtatni a megadott számú oldalt.

A készülékhez biztosított patronok az előírtól kevesebb tintát tartalmaznak (65%).

## Fogyóeszközök pótlása

<Fekete> LC1100BK, <Ciánkék> LC1100C,  
<Bíborvörös>LC1100M, <Sárga> LC1100Y

Fekete - Kb. 450 oldal <sup>1</sup>

Sárga, ciánkék és bíborvörös - Kb. 325 oldal <sup>1</sup>

<sup>1</sup> A patronok hozzávetőleges teljesítményét az ISO/IEC 24711 alapján határoztuk meg.

A kellékanyagok cseréjével kapcsolatban további információért keresse fel a következő weboldalt:  
<http://www.brother.com/pageyield>.

## Mi az Innobella™?

Az Innobella™ a Brother által felkínált eredeti kellékanyagok terméksora. Az „Innobella™” név az „Innováció” és a „Bella” szóból származik (jelentése olaszul „Gyönyörű”), és arra utal, hogy az „innovatív” technológia „gyönyörű” és „tartós” nyomtatási eredményeket produkál.

Fényképek nyomtatása során a Brother a kiváló minőség érdekében az Innobella™ fényes fotópapírt ajánlja (BP71 gyártmánysorozat). Ragyogó nyomatok egyszerűen készíthetők Innobella™ tinta és papír felhasználásával.



## Hálózat (LAN)

<b>LAN</b>	A készülék a hálózathoz kötve hálózati nyomtatás, hálózati szkennelés, PC Fax küldés, PC Fax fogadás (csak Windows®) és Távbeállítás <sup>1</sup> funkciókat képes ellátni. A Brother BRAdmin Light <sup>2</sup> hálózatkezelő szoftver is mellékelve van.	
<b>Támogatás:</b>	Windows® 2000 Professional/XP/XP Professional x64 Edition/Windows Vista®  Mac OS® X 10.2.4 vagy későbbi verzió  Ethernet 10/100 BASE-TX Auto Negotiation (vezetékes LAN)  IEEE 802.11 b/g (vezetéknélküli LAN)	
<b>Protokollok</b>	TCP/IP:	ARP, RARP, BOOTP, DHCP, APIPA (Auto IP), NetBIOS/WINS, LPR/LPD, Custom Raw Port/Port9100, DNS Resolver, mDNS, FTP Server, TELNET, SNMPv1, TFTP, Szkenner port, LLTD responder, Webes szolgáltatások
<b>Hálózati biztonság</b>	SSID/ESSID, 128 (104) / 64 (40) bit WEP, WPA/WPA2-PSK (TKIP/AES)	
<b>Beállítást támogató segédprogram:</b>	<b>SecureEasySetup™</b>	Igen (egyszerű beállítás a SecureEasySetup™-képes hozzáférési pontból/routerről)
	<b>AOSS™</b>	Igen (egyszerű beállítás az AOSS™-képes hozzáférési pontból/routerről)
	<b>WPS</b>	Igen (egyszerű beállítás a Wi-Fi Protected Setup™-képes hozzáférési pontból/routerről)

<sup>1</sup> Lásd a számítógéppel szemben támasztott követelmények táblázatát: 183 oldal.

<sup>2</sup> Ha fejlettebb nyomtatókezelésre van szükség, akkor használja a legfrissebb Brother BRAdmin Professional segédprogramot, amely a <http://solutions.brother.com> oldalról tölthető le.

## Vezetéknélküli egy-gombnyomásos konfiguráció

---

Ha a vezeték nélküli hozzáférési pont támogatja a SecureEasySetup™, Wi-Fi Protected Setup™ (PBC<sup>1</sup>) vagy AOSS™ technológiák valamelyikét, akkor a készüléket számítógép használata nélkül is konfigurálhatja. A vezetéknélküli LAN router / hozzáférési pont és készülék megfelelő gombját lenyomva beállíthatja a vezetéknélküli hálózatot és a biztonsági beállításokat. Az egy-gombnyomásra mód elérésével kapcsolatos utasításokról lásd a vezetéknélküli LAN router / hozzáférési pont használati útmutatóját.

<sup>1</sup> Gombnyomásos konfiguráció

### Megjegyzés

---

A SecureEasySetup™, Wi-Fi Protected Setup™ vagy AOSS™ technológiákat támogató routerek vagy hozzáférési pontok az alábbi szimbólumokkal vannak megjelölve.





Ez a jellemzők és kifejezések egy minden részletre kiterjedő listája, ami Brother kézikönyvekben található. Ezen tulajdonságok érvényessége a vásárolt modell fajtájától függ.

**ADF (automatikus dokumentumadagoló)**

A dokumentum elhelyezhető az ADF-ben, és egyszerre egy oldalát behúzva automatikusan szkennelésre kerül.

**Állomásazonosító**

Az a tárolt információ, mely megjelenik a faxolt oldalak tetején. Tartalmazza a küldő nevét és faxszámát.

**Átv. jelentés****(Átvitel megerősítő jelentés)**

Minden egyes elküldött faxot felsoroló lista, mely tartalmazza a dátumot, az időt és a számot.

**Átvitel**

Az Ön készülékéről a célállomás faxkészülékére történő faxátvitel folyamata normál telefonvonalat használva.

**Automatikus faxátvitel**

Fax küldése a külső telefonkészülék telefonkagylójának felemelése nélkül.

**Automatikus kicsinyítés**

Csökkenti a bejövő faxok méretét.

**Automatikus újratárcsázás**

Olyan szolgáltatás, mely lehetővé teszi, hogy a készülék öt perc múlva újratárcsázza az utoljára hívott faxszámot, ha a fax küldése a vonal foglaltsága miatt sikertelen volt.

**Biztonsági nyomtatás**

A készülék minden fogadott és memóriában tárolt dokumentumról nyomtat egy másolatot. Ez a biztonsági funkció arra szolgál, hogy áramkimaradás esetén se vesszen el üzenete.

**CNG hangok**

A faxkészülékek automatikus faxátvitelében hallható speciális hangok (sípolások), melyek azt jelzik a célállomásnak, hogy faxhívás van folyamatban.

**Csengetés hangereje**

A készülék csengetési hangerejének beállítása.

**Csengetési késleltetés**

Azon csengetések száma, melyet a készülék megvár, mielőtt válaszolna a hívásra a Csak fax és a Fax/Tel módokban.

**Csoportszám**

Olyan Gyorshívó számok kombinációja, melyek a Körfaxolás számára kerültek Gyorshívóban eltárolva.

**ECM (Error Correction Mode (Hibajavító üzemmód))**

A faxok átvitelénél képes a hibák felismerésére, és ez alapján a hibásan továbbított oldalak újraküldésére.

**Egyidejű hozzáférés**

Az Ön készüléke képes a kimenő faxok szkennelésére vagy memóriába történő olvasására akkor is, ha ezekkel a folyamatokkal egy időben memóriából küld faxot vagy fax fogadása/nyomtatása van folyamatban.

**F/T csengetés ideje**

A Brother készülék csengetési idejének hossza (olyankor, mikor a Vételi mód beállítása Fax/Tel), mely értesíti a felhasználót a bejövő hanghívásról.

## Fax érzékelés

Lehetővé teszi a készülék számára, hogy a CNG jelzésekre válaszoljon, ha megszakít egy bejövő faxhívást annak fogadásával.

## Fax/Tel

Fogadhat faxokat és telefonhívásokat. Ne használja ezt a módot, ha üzenetrögzítőt használ.

## Faxhangok

A küldő és a fogadó faxkészülékek között átvitt kommunikációs jelek.

## Faxnapló

Kilistázza az utoljára küldött és fogadott 200 db. faxra vonatkozó információkat.  
TX: küldés. RX: vétel.

## Faxok tárolása

A fogadott faxok tárolhatók a memóriában.

## Faxtovábbítás

Egy memóriába fogadott faxot továbbíthat egy másik, előre megadott faxszámra.

## Felbontás

A hüvelykenként elhelyezkedő függőleges és vízszintes vonalak száma. Lásd: Standard, Finom, Szuper finom és Fénykép.

## Felhasználói beállítások

Nyomtatott jelentés a készülék pillanatnyi beállításairól.

## Fennmaradó feladatok

Ellenőrizheti, hogy mely feladatok várakoznak a memóriában, és igény szerint törölheti is a feladatokat.

## Fényerő

A fényerő megváltoztatásával az egész kép világosítható vagy sötétíthető.

## Fénykép felbontás (csak Monokróm esetben)

Egy felbontási beállítás, mely a szürke eltérő árnyalatait használja a fényképek lehető legjobb minőségű megjelenítéséhez.


## Figyelmeztetés hangereje

A gombok megnyomásakor, vagy hibás műveletvégzéskor kiadott figyelmeztető hangjelzés hangereje.

## Finom felbontás

A felbontás 203 × 196 dpi. Kisebb méretű nyomatokhoz és grafikákhoz használatos.

## Gyorshívó

Előre programozott szám, mely biztosítja az egyszerű tárcsázást. Meg kell nyomnia a  (**Gyorstárcs.**) gombot, be kell írnia a két számjegyből álló kódot, és meg kell nyomnia a **Mono Start** vagy a **Colour Start (Színes Start)** gombokat a tárcsázás megkezdéséhez.

## Ideiglenes beállítások

Minden egyes faxátvitel és másolat esetében módosíthat bizonyos opciókat, anélkül, hogy az alapértelmezett beállításokat megváltoztatná.

## Impulzusos

A telefonvonalakon folytatható tárcsázás egy típusa.

## Innobella™

Az Innobella™ a Brother által felkínált eredeti fogyóeszközök terméksora. A legjobb minőség érdekében a Brother az Innobella™ márkájú tinta és papír használatát javasolja.

## Keresés

A tárolt Gyorshívók és Csoportszámok elektronikus, szám vagy ábécé szerinti sorrend alapján elkészített listája.

## Késleltetett fax

Fax(ok) küldése egy meghatározott, későbbi időpontban.

## Kézi fax

Ha felemeli a külső telefonkészülék telefonkagylóját, akkor hallhatja a célállomás faxkészülékének válaszát, mielőtt megnyomná a **Mono Start** vagy a **Colour Start (Színes Start)** gombot a fax küldésének megkezdéséhez.

**Kódolási módszer**

A dokumentum által tartalmazott információ kódolásának módszere. Valamennyi faxkészüléknek támogatnia kell a Modified Huffman (MH) nevű alapvető algoritmust. Az Ön készüléke ennél nagyobb tömörítést lehetővé tevő módszereket is támogat: Modified Read (MR), Modified Modified Read (MMR) és JPEG. Ezek használatához szükség van a célállomás kompatibilitására is.

**Kommunikációs hiba (Komm. hiba)**

A faxok küldése vagy fogadása közben fellépő hiba, amit leggyakrabban vonali vagy statikus zaj okoz.

**Kompatibilitási csoport**

Az egy csoportba tartozó fax készülékek képesek egymással kommunikálni. A kompatibilitás ITU-T csoportok között biztosított.

**Kontraszt**

Sötét vagy világos dokumentumok kiegyenlítését szolgáló beállítás, melynek eredményeként a sötét dokumentumokról készült másolat világosabb, a világos pedig sötétebb lesz.

**Körfax**

Az a képesség, hogy a készülék ugyanazt a faxüzenetet egynél több célállomásra is el tudja küldeni.

**Kötegelt küldés**

(Csak fekete és fehér faxok esetén)  
Költséghímélő megoldás, mely a megegyező faxszámra küldendő késleltetett faxokat egyetlen átvitelben küldi el.

**Közvetlenhívó lista**

A Közvetlenhívó memóriában tárolt nevek és számok listája, szám szerinti sorrendben.

**Külső telefonkészülék**

Egy TAD (Telephone Answering Device - Üzenetrögzítő) vagy telefon, mely az Ön készülékéhez van csatlakoztatva.

**LCD (folyadékkristályos kijelző)**

A készüléken található megjelenítő, mely interaktív üzeneteket vetít ki a kijelzőn végrehajtható beállítások közben, és mutatja a dátumot és az időt, ha a készülék aktuálisan nem végez semmilyen műveletet.

**Lehívás**

Az a folyamat, mikor egy faxkészülék felhív egy másik faxkészüléket, hogy várakozó faxüzeneteket hívjon le.

**Lehívás távolról hozzáférés**

Az a képesség, mely lehetővé teszi az Ön készülékéhez való hozzáférést egy nyomógombos, tone üzemmódú telefon segítségével.

**Mellékállomás**

Olyan telefon, mely az Ön faxkészülékével megegyező telefonvonalat használ, de külön fali csatlakozóaljzatba van dugva.

**Memória vétel**

Ha a készülékből kifogyott a papír, akkor a készülék memóriájába fogadja a beérkező faxokat.

**Menü üzemmód**

A készülék beállításainak módosítására való programozási üzemmód.

**Naplózás periódusideje**

Előre beprogramozott periódusidő, mely vezérli a Faxnapló jelentéseinek automatikus nyomtatását. A periódus megszakítása nélkül, egyénileg, igény szerint is nyomtathat Faxnaplót.

**OCR (optikai karakterfelismerés)**

A mellékelt ScanSoft™ PaperPort™ 11SE az OCR vagy Presto!®

PageManager® szoftverekkel képes egy szövegről készült képet ismét szerkeszthető szöveggé visszaalakítani.

### **PhotoCapture Center™**

Lehetővé teszi digitális fényképek nagy felbontásban való nyomtatását média kártyákról fotóminőségű nyomatok készítéséhez.

### **PictBridge**

Lehetővé teszi digitális fényképek nagy felbontásban való közvetlen nyomtatását digitális fényképezőgépről fotóminőségű nyomatok készítéséhez.

### **Standard (normál) felbontás**

203 × 97 dpi. Normál méretű szöveges dokumentumokhoz használatos, és a leggyorsabb átvitelt eredményezi.

### **Súgólista**

A komplett menüablázat kinyomtatása, melyet a készülék programozására használhat, ha nincs Önnél a használati útmutató.

### **Színmélység fokozása**

A kép színét állítja a jobb nyomtatási minőség eléréséhez az élesség, a fehéregyensúly és a színmélység javításával.

### **Szkennelés**

Papír alapú dokumentum elektronikus kép formájában való számítógépre küldésének a folyamata.

### **Szkennelés adathordozóra**

Monokróm vagy színes dokumentumait memóriakártyára vagy USB Flash memória-meghajtóra szkennelheti. A monokróm képek a TIFF vagy a PDF fájlformátumban, a színes képek a PDF vagy a JPEG fájlformátumban kerülhetnek elmentésre.

### **Szünet**

Egy 3,5 másodperces szünet beiktatását teszi lehetővé a tárcsázási szekvenciába a számgombokkal való tárcsázás közben, vagy ha Gyorshívó számokat tárol.

Nyomja meg a

#### **Redial/Pause (Újratárcsáz/Leállít)**

gombot annyiszor, amilyen hosszú szünet beillesztésére szüksége van.

### **Szuper finom felbontás (csak Monokróm)**

392 × 203 dpi. Kisméretű nyomatokhoz és vonalas grafikákhoz használatos.

### **Szürkeárnyalat**

A szürke szín árnyalatai állnak rendelkezésre a fényképek másolása, szkennelése és faxolás során.

### **Távoli aktiválási kód**

Adja meg ezt a kódot (\* 5 1), ha a egy másod- vagy külső készüléken fogad faxot.

### **Távoli deaktivációs kód**

#### **(csak a Fax/Tel mód esetében)**

Ha a készülék hanghívást fogad, akkor pszeudo/kettős csengetést hallat. A következő kód segítségével fogadhatja a hívást a másodkészüléken: (# 5 1).

### **Távvezérlő kód**

Egy négy számjegyből álló kód (---\*), mely lehetővé teszi az Ön készülékének távolról történő kezelését.

### **Tengerentúli mód**

A faxok jelzésüzeneteinek ideiglenes módosításával képes biztosítani a nagy távolságra való faxküldést is.

### **Tone hangjelzés**

A tárcsázás egy formája, mely nyomógombos, tone üzemmódú telefonokat kiszolgáló vonalakon használatos.

### **Üzenetrögzítő berendezés**

Az Ön készülékéhez külső üzenetrögzítő berendezés csatlakoztatható.

### **Valós idejű átvitel**

Ha a memória megtelt, akkor a faxokat valós időben is küldheti.

## A

A készülék csomagolása .....	150
A készülék programozása .....	153
A készülék szállítása .....	150
ADF (automatikus dokumentumadagoló) .....	19, 32
Alvó üzemmód .....	26
Apple® Macintosh® Lásd a Szoftver használati útmutatót a CD-ROM-on. ....	
Automatikus fax fogadása .....	41
Fax érzékelés .....	44

## Á

Áramkimaradás .....	153
Átvitelzár ki- és bekapcsolása .....	29

## B

Biztonsági utasítások .....	115, 119
Borítékok .....	11, 17, 18

## C

ControlCenter Lásd a Szoftver használati útmutatót a CD-ROM-on. ....	
---	--

## CS

Csatlakozás külső üzenetrögzítőhöz .....	55
Csatlakozók EXT Külső telefonkészülék .....	57
Csengetési késleltetés, beállítás .....	43
Csoportok Körfaxoláshoz .....	63

## D

Dokumentum betöltése .....	19, 20
-------------------------------	--------

## E

Egyedi telefonszolgáltatások egyetlen vonalon .....	128
Egyidejű hozzáférés .....	37

## F

Fax érzékelés .....	44
Fax kódok használata .....	58
módosítás .....	49, 58
Távoli aktiválási kód .....	44, 57, 58
Távoli deaktivációs kód .....	57, 58
Távoli hozzáférés kód .....	49
Fax PC-ről Lásd a Szoftver használati útmutatót a CD-ROM-on. ....	
Fax, egyedülálló küldés .....	32, 68
ADF-ből .....	32
belépés Fax módba .....	32
Felbontás .....	36
késleltetett fax .....	38
késleltetett kötegetelt küldés .....	38
kézi .....	40
kontraszt .....	36
Körfaxolás .....	34
memóriából (Egyidejű hozzáférés) ....	37
szkennerüvegről .....	33
tengerentúli .....	38
új alapértelmezés megadása .....	39
Valós idejű átvitel .....	37
visszaállítás a gyári alapértékekre ....	40
visszavonás a memóriából .....	39
vonali interferencia .....	131

vétel	41
a beszélgetés végén	42
Csengetési késleltetés, beállítás	43
F/T csengetés ideje, beállítás	43
Fax érzékelés	44
Faxtovábbítás	51
kicsinyítés a papír méretére	48
lehívás távolról	51, 52
mellékállomásról	57, 58
memóriába	49
nyomtatás a memóriából	49
PC-re	46
problémák	124, 126
vétel kifogyott papír esetén	49
vonali interferencia	131
Fax/Tel mód	
Csengetési késleltetés	43
hívás fogadása	
másodkészüléken	57, 58
Távoli aktiválási kód	57, 58
Távoli deaktivációs kód	57, 58
Faxok tárolása	45
bekapcsolás	45
kikapcsolás	47
nyomtatás a memóriából	49
Faxok vagy Faxnapló átvitele	138
Faxtovábbítás	
szám programozása	45
távoli módosítás	51, 52
Felbontás	
beállítás a következő fax számára	36
fax	175
másolat	177
nyomat	181
szkennelés	180
Fotópapír adagoló	13

## GY

Gyári szám	
hol található.....Lásd a belső elülső borítót	
Gyorshívó	
beállítás	61
használata	59
módosítás	61, 62

## H

Hangerő, beállítás	
csengetés	24
figyelmeztető hangjelzés	24
hangszóró	25
Hálózati	
nyomtatás	
Lásd a Hálózati útmutatót a	
CD-ROM-on.	
szkennelés	
Lásd a Szoftver használati útmutatót a	
CD-ROM-on.	
Hibaelhárítás	124
dokumentumelakadás	139
ha problémái vannak	
telefonvonal vagy csatlakozások	127
ha problémája van	
bejövő hívások	128
dokumentumelakadás	139
faxok fogadása	127
fogadott faxok nyomtatása	126
Hálózat	130
másolás	128
nyomtatás	124
PhotoCapture Center™	129
szkennelés	129
szoftver	129
hibaüzenetek az LCD kijelzőn	132
papírelakadás	140
tintamennyiség ellenőrzése	149
Hibaüzenetek az LCD kijelzőn	132
B&W Csak nyomtatás	133
Kevés a festék	134
Kommunikációs hiba	132
Memória megtelt	59
dokumentum szkennelése közben	84
Nem lehet érzékelni	135
Nem lehet inic.	136
Nem lehet nyom.	136
Nem lehet nyomtatni	137
Nem lehet szken.	136
Nem regisztrált	136
Nincs behelyezve papír	137
Nincs festékpátron	136
Nincs szabad memória	135
Tisztítás lehetetlen	137
Hozzáférési kódok, tárolás és	
tárcsázás	65



## I

Innobella™ ..... 184

## Í

Írásvetítő fóliák .....15, 16, 18, 174

## J

Jelentések .....66  
Átvitel megerősítése ..... 66, 67  
Faxnapló .....67  
    Naplózás periódusideje .....66  
Felhasználói beállítások .....67  
Hálózati konfiguráció .....67  
hogyan nyomtassunk .....67  
Közvetlenhívó lista .....67  
Súgó lista .....67

## K

Karbantartás, rutinműveletek  
    nyomatópatronok cseréje ..... 142  
Kellékanyagok ..... 184  
Kézi  
    átvitel .....40  
    tárcsázás .....59  
    vétél .....41  
Kicsinyítés  
    bejövő faxok .....48  
Körfaxolás .....34  
    Csoportok beállítása .....63  
Közvetlen nyomtatás  
    nem-PictBridge fényképezőgépről ..... 108  
    PictBridge fényképezőgépről ..... 106  
Közvetlenhívó  
    Csoporthívó  
        Csoportok beállítása  
        Körfaxoláshoz .....63  
        módosítás ..... 61, 62  
Gyorshívó  
    beállítása 2-jegyű helyre .....61  
    beállítása kimenő hívások alapján .....61  
    használata .....59  
    módosítás ..... 61, 62  
Keresés .....59  
Körfaxolás .....34  
    csoportok használatával .....34

## Külső

    telefon csatlakoztatása ..... 57  
    üzenetrögzítő készülék  
        csatlakoztatása ..... 55  
Külső telefon, csatlakoztatás ..... 57

## L

LCD (folyadékkristályos kijelző) ..... 153  
    Dim időzítő ..... 27  
    Fényerő ..... 27  
    Kontraszt ..... 26  
    Súgó lista ..... 67  
Lehívás távolról ..... 49  
    faxok lehívása ..... 52  
    hozzáférési kód .....49, 50  
    parancsok ..... 51

## M

Macintosh®  
    Lásd a Szoftver használati útmutatót a  
    CD-ROM-on. ....  
Másodkészülék, használata ..... 58  
Másolatok  
    kicsinyítése ..... 76  
Másolás  
    a szkennerveg használatával ..... 19  
    az ADF használatával ..... 79  
    belépés a Másolás módba ..... 74  
    egyetlen ..... 74  
    fényerő ..... 79  
    gyári alapértelmezett beállítások  
    visszaállítása ..... 84  
    kontraszt ..... 80  
    könyv ..... 81  
    leválogatás (csak ADF) ..... 79  
    memória megtelt ..... 84  
    minősége ..... 76  
    nagyítás/kicsinyítés ..... 76  
    oldaltördelés (N az 1-ben) ..... 77  
    papírméret ..... 81  
    papírtípus ..... 80  
    többszörös ..... 75  
    új alapértelmezés megadása ..... 83  
Vízjel ..... 82  
    médiakártyáról ..... 82  
    papír dokumentumból ..... 83  
    sablon adatokból ..... 82  
    USB Flash memóriáról ..... 82

Memóriabiztonság .....	71
Memóriatartalom .....	153
Menütáblázat .....	153
Mód, belépés	
Fax .....	32
Másolás .....	74
PhotoCapture .....	6, 89
Szkenelés .....	6, 103

## NY

Nyomtatás	
fax a memóriából .....	49
felbontás .....	181
jelentés .....	67
kisméretű papírra .....	14
Lásd a Szoftver használati útmutatót a CD-ROM-on. ....	
meghajtók .....	181
nyomtatható terület .....	14
papírelakadás .....	140
problémák .....	124, 126
specifikációk .....	181
Nyomtatópatronok	
cseréje .....	142
festékpont-számláló .....	142
tintamennyiség ellenőrzése .....	149

## P

PaperPort™ 11SE és OCR	
Lásd a Szoftver használati útmutatót a CD-ROM-on és a PaperPort™ 11SE alkalmazás sűgóját az ismertető eléréséhez. ....	
Papír .....	15, 174
betöltése .....	9, 11
borítékok és postai levelezőlapok	
betöltése .....	11
dokumentum mérete .....	19
fotópapír betöltése .....	13
kapacitás .....	18
méret .....	23
nyomtatható terület .....	14
típus .....	17, 23
Papírelakadás	
dokumentum .....	139
papír .....	140

PhotoCapture Center™	
Bemutató .....	95
CompactFlash® .....	86
DPOF nyomtatás .....	97
Effektus hozzáadása .....	91
Fotó effektek	
Automata javítás .....	91
Felület-szín fokozás .....	92
Látvány fokozás .....	93
Monokróm .....	94
Piros szem csökkentése .....	93
Szépia .....	94
Keresés dátum szerint .....	95
Körűlvágás .....	96, 101
Memory Stick Pro™ .....	86
Memory Stick® .....	86
Nézze a fotót .....	89
Nyomtatás	
fényképek .....	90
index .....	90
összes fénykép .....	95
Nyomtatási beállítások	
Fényerő .....	100
Gyári beállítások visszaállítása .....	102
Kontraszt .....	100
Minőség .....	98, 99
Papírtípus és méret .....	99, 100
Színfokozás .....	100
Új alapértelmezés megadása .....	102
PC-ről	
Lásd a Szoftver használati útmutatót a CD-ROM-on. ....	
SD .....	86
SDHC .....	86
specifikációk .....	178
Szegély nélküli .....	102
Szkenelés memóriakártyára .....	103
Szkenelés USB Flash memóriára ....	103
xD-Picture Card™ .....	86
PictBridge	
DPOF-nyomtatás .....	107
Presto!® PageManager®	
Lásd a Presto!® PageManager® alkalmazás sűgóját az ismertető eléréshez .....	



## S

---

Súgó	
Menütablázat .....	153, 154
Üzenetek az LCD-kijelzőn .....	153
a Mód és a menügombok használata .....	153

## SZ

---

Szkennelés	
Lásd a Szoftver használati útmutatót a CD-ROM-on. ....	
Szkennelhető terület .....	20
Szöveg, bevitel .....	171
speciális karakterek .....	171
Szürkeárnyaltos .....	175, 180

## T

---

Tárcsázás	
Csoportok .....	34
Gyorshívó .....	59
hozzáférési kódok és hitelkártya-számok .....	62
kézi .....	59
Kimenő hívás .....	60
szünet .....	61
Távoli beállítás	
Lásd a Szoftver használati útmutatót a CD-ROM-on. ....	
Telefonvonal	
csatlakozások .....	55
interferencia .....	131
problémák .....	127
típusa .....	54
többvonalas (PBX) .....	56
Tisztítás	
nyomtatófej .....	147
nyomtatólemez .....	146
papírfelvevő henger .....	146
szkenner .....	145
Többvonalas csatlakozás (PBX) .....	56

## Ú

---

Újrahívás/Szünet .....	60
Újrahívásra váró feladatok visszavonása .....	39

## Ü

---

Üzenetrögzítő .....	55
csatlakozás .....	55
üzenetrögzítő készülék, külső .....	41, 55
csatlakozás .....	55
üdvözlő üzenet felvétele .....	56
vételi mód .....	41

## V

---

Vezeték nélküli hálózat	
Lásd a Gyors telepítési útmutatót és a Hálózati útmutatót a CD-ROM-on. ....	
Vezeték nélküli telefon .....	58
Vezérlőpult áttekintése .....	6
Vételi mód	
Csak Fax .....	41
Fax/Tel .....	41
Kézi .....	41
Külső üzenetrögzítő .....	41
Visszavonás	
Faxtovábbítás .....	51

## W

---

Windows®	
Lásd a Szoftver használati útmutatót a CD-ROM-on. ....	

# brother®

Látogasson meg bennünket a világhálón  
<http://www.brother.com>

Ez a készülék kizárólag abban az országban használható, ahol megvásárolták. A helyi Brother vállalatok vagy viszonteladók kizárólag az adott országban megvásárolt készülékekhez nyújtanak műszaki szolgáltatást.