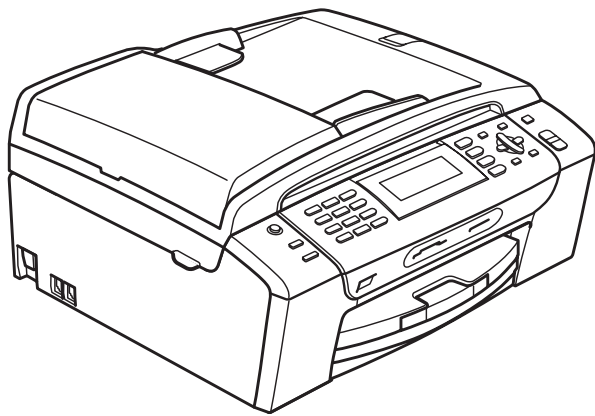


GUIDA DELL'UTENTE



MFC-490CW

Per chiamare il Servizio di assistenza clienti

Completare le seguenti informazioni a titolo di riferimento futuro:

Numero modello: MFC-490CW

Numero seriale: ¹ _____

Data dell'acquisto: _____

Luogo dell'acquisto: _____

¹ **Il numero seriale è situato sul retro dell'unità. Conservare la Guida dell'utente con la ricevuta della vendita quale documentazione permanente dell'acquisto, in caso di furti, incendi o servizi inerenti la garanzia.**

Registrare il prodotto on-line all'indirizzo

<http://www.brother.com/registration/>

Registrando il prodotto con Brother, l'utente verrà registrato come proprietario originale del prodotto. La registrazione con Brother:

- può servire come conferma della data di acquisto del prodotto nel caso in cui la ricevuta venisse smarrita; e
- può sostenere una richiesta di risarcimento in caso di danneggiamento del prodotto coperto da assicurazione.

Informazioni sulla validità e avviso su redazione e pubblicazione

QUESTO APPARECCHIO FUNZIONA CON UNA LINEA PSTN ANALOGICA A DUE FILI DOTATA DI CONNETTORE ADEGUATO.

INFORMAZIONI SULLA VALIDITÀ

Brother informa che questo prodotto può presentare problemi di funzionamento in un Paese diverso da quello in cui è stato originariamente acquistato e non offre alcuna garanzia nell'eventualità che esso sia utilizzato su linee di telecomunicazione pubbliche di un altro Paese.

Avviso su redazione e pubblicazione

La presente guida è stata redatta e pubblicata sotto la supervisione di Brother Industries, Ltd. e comprende la descrizione e le caratteristiche tecniche più aggiornate del prodotto.

Il contenuto della guida e le caratteristiche tecniche del prodotto sono soggetti a modifiche senza preavviso.

Brother si riserva il diritto di apportare modifiche senza preavviso alle caratteristiche e ai materiali qui acclusi e declina qualunque responsabilità per eventuali danni (compresi danni indiretti) derivanti da errori o imprecisioni contenuti nei materiali presentati, compresi, ma non limitati a errori tipografici e di altro tipo relativi alla pubblicazione.

Dichiarazione di conformità CEE in base alla Direttiva R e TTE



EC Declaration of Conformity

Manufacturer

Brother Industries, Ltd.
15-1, Naeshiro-cho, Mizuho-ku, Nagoya 467-8561, Japan

Plant

Brother Industries (Shen Zhen) Ltd
G02414-1, Bao Chang Li Bonded Transportation Industrial Park,
Bao Long Industrial Estate, Longgang, Shenzhen, China

Herewith declare that:

Products description : Facsimile Machine
Model Name : MFC-490CW

is in conformity with provisions of the R & TTE Directive (1999/5/EC) and we declare compliance with the following standards :

Standards applied :

Harmonized : Safety EN60950-1:2001+A11:2004

EMC EN55022: 2006 Class B
EN55024: 1998 +A1: 2001 +A2: 2003
EN61000-3-2: 2006
EN61000-3-3: 1995 +A1: 2001 +A2: 2005

Radio EN301 489-1 V1.6.1
EN301 489-17 V1.2.1
EN300 328 V1.7.1

Year in which CE marking was first affixed : 2008

Issued by : Brother Industries, Ltd.

Date : 20th March, 2008

Place : Nagoya, Japan

Signature :

Junji Shiota
General Manager
Quality Management Dept.
Printing & Solutions Company

Dichiarazione di conformità CEE in base alla Direttiva R e TTE

Produttore

Brother Industries, Ltd.
15-1, Naeshiro-cho, Mizuho-ku, Nagoya 467-8561, Giappone

Stabilimento

Brother Industries (Shen Zhen) Ltd
G02414-1, Bao Chang Li Bonded Transportation Industrial Park,
Bao Long Industrial Estate, Longgang, Shenzhen, Cina

Con la presente dichiarano che:

Descrizione prodotti : Apparecchio fax
Nome modello : MFC-490CW

è conforme alle disposizioni della Direttiva R e TTE (1999/5/CE) e ai seguenti standard:

Standard applicati:

Armonizzati:	Sicurezza	EN60950-1: 2001 +A11: 2004
	EMC	EN55022: 2006 Classe B EN55024: 1998 +A1: 2001 +A2: 2003 EN61000-3-2: 2006 EN61000-3-3: 1995 +A1: 2001 +A2: 2005
	Frequenze radio	EN301 489-1 V1.6.1 EN301 489-17 V1.2.1 EN300 328 V1.7.1

Anno di prima apposizione della marcatura CE: 2008

Rilasciata da : Brother Industries, Ltd.
Data : 20 marzo 2008
Luogo : Nagoya, Giappone

Sommario

Sezione I Generale

1	Informazioni generali	2
	Utilizzo della documentazione	2
	Simboli e convenzioni utilizzati nella documentazione	2
	Accesso alla Guida software dell'utente e alla Guida dell'utente in rete	3
	Visualizzazione della documentazione	3
	Accesso all'Assistenza Brother (per Windows®)	5
	Pannello dei comandi	6
	Indicazioni a display	8
	Operazioni base	8
2	Caricamento di documenti e carta	9
	Caricamento di carta e altri supporti di stampa	9
	Caricamento di buste e cartoline	11
	Caricamento di carta fotografica	13
	Rimozione di stampe di piccolo formato dall'apparecchio	14
	Area di stampa	15
	Carta e altri supporti di stampa consentiti	16
	Supporti di stampa consigliati	16
	Manipolazione e utilizzo dei supporti di stampa	16
	Scelta del supporto di stampa appropriato	18
	Caricamento di documenti	20
	Utilizzo dell'ADF	20
	Utilizzo del piano dello scanner	20
	Area di scansione	21
3	Impostazioni generali	22
	Modalità Risparmio energetico	22
	Attivazione della modalità Risparmio energetico	22
	Disattivazione della modalità Risparmio energetico	22
	Impostazione Risparmio energetico	23
	Modalità timer	23
	Impostazioni carta	24
	Tipo carta	24
	Formato carta	24
	Impostazioni volume	25
	Volume squilli	25
	Volume del segnale acustico	25
	Volume del diffusore	25
	Ora legale estiva automatica	26
	Modalità risp.	26

Impostazioni della modalità di ricezione	42
Numero squilli	42
N. squilli F/T (solo modalità Fax/Tel)	42
Rilevazione fax	43
Mem ricezione (solo bianco e nero).....	43
Inoltro fax	43
Memorizzazione fax.....	44
Ricezione PC Fax.....	44
Disattivazione delle operazioni Mem ricezione.....	45
Modifica delle operazioni Mem ricezione.....	46
Altre operazioni di ricezione.....	46
Stampa di un fax ridotto in arrivo	46
Ricezione in mancanza di carta.....	47
Stampa di un fax dalla memoria	47
Recupero remoto	47
Impostazione di un codice di accesso remoto.....	47
Utilizzo del codice di accesso remoto.....	48
Comandi fax remoto	49
Recupero dei messaggi fax	50
Modifica del numero di inoltro fax.....	50

7 Dispositivi telefonici e dispositivi esterni 51

Funzioni vocali	51
Toni o impulsi	51
Modalità Fax/Tel	51
Modalità Fax/Tel in modalità Risparmio energetico.....	51
Servizi telefonici.....	52
ID chiamante	52
Impostazione del tipo di linea telefonica.....	52
Collegamento di una segreteria telefonica (TAD) esterna.....	53
Collegamenti.....	54
Registrazione del messaggio in uscita (OGM) su una segreteria telefonica esterna.....	54
Collegamenti multilinea (PBX).....	55
Telefoni esterni e in derivazione	55
Collegamento di un telefono esterno o in derivazione.....	55
Utilizzo di telefoni in derivazione	56
Utilizzo di un telefono esterno senza fili	56
Utilizzo di codici remoti	56

8 Composizione e memorizzazione dei numeri 58

Procedura di composizione dei numeri.....	58
Composizione manuale	58
Chiamata veloce	58
Ricerca	58
Ricomposizione numero fax	59
Storico delle Chiamate in uscita	59
Storico ID chiamante	60

Sezione IV Stampa fotografica diretta

12 Stampa di foto da una scheda di memoria o da un'unità di memoria Flash USB

84

PhotoCapture Center™ Operazioni.....	84
Stampa di foto da una scheda di memoria o da un'unità di memoria Flash USB senza PC.....	84
Scansione su una scheda di memoria o su un'unità di memoria Flash USB senza PC.....	84
Utilizzo di PhotoCapture Center™ dal computer.....	84
Utilizzo di una scheda di memoria o di un'unità di memoria Flash USB.....	84
Struttura cartelle delle schede di memoria o dell'unità di memoria Flash USB.....	85
Preparazione dell'apparecchio.....	86
Accesso alla modalità PhotoCapture.....	87
Stampa di immagini.....	87
Visualizzazione foto.....	87
Stampa dell'indice (miniature).....	88
Stampa di foto.....	88
Migliora foto.....	89
Ricerca per data.....	92
Stampa tutte le foto.....	93
Mostra Slide.....	93
Ridimensionare.....	94
Stampa DPOF.....	94
Impostazioni di stampa di PhotoCapture Center™.....	95
Velocità e qualità di stampa.....	96
Opzioni carta.....	96
Regolazione di luminosità, contrasto e colore.....	97
Ritaglio.....	99
Stampa senza bordi.....	99
Stampa data.....	99
Impostazione delle modifiche come nuove impostazioni predefinite.....	100
Ripristino di tutte le impostazioni alle impostazioni di fabbrica.....	100
Scansione in una scheda di memoria o in un'unità di memoria Flash USB.....	100
Accesso alla modalità Scansione.....	100
Come eseguire la scansione in una scheda di memoria o in un'unità di memoria Flash USB.....	101
Come modificare il nome file.....	102
Come impostare una nuova impostazione predefinita.....	102
Come ripristinare le impostazioni predefinite.....	102
Interpretazione dei messaggi di errore.....	103

Manutenzione ordinaria	139
Sostituzione delle cartucce di inchiostro	139
Pulizia della parte esterna dell'apparecchio	141
Pulizia del piano dello scanner	142
Pulizia della piastra dell'apparecchio	143
Pulizia del rullo di scorrimento carta	143
Pulizia delle testine di stampa	144
Verifica della qualità di stampa	144
Verifica dell'allineamento di stampa	145
Verifica della quantità di inchiostro	146
Informazioni sull'apparecchio.....	146
Verifica del numero seriale	146
Imballaggio e spedizione dell'apparecchio	147

C Menu e funzioni **150**

Programmazione a schermo.....	150
Tabella Menu	150
Memorizzazione	150
Modalità e tasti del menu	150
Tabella Menu	151
Immissione di testo	170

D Specifiche tecniche **171**

Generale	171
Supporti di stampa.....	173
Fax.....	174
Copia	176
PhotoCapture Center™	177
PictBridge	178
Scanner	179
Stampante	180
Interfacce	181
Requisiti del computer	182
Materiali di consumo.....	183
Rete (LAN).....	184
Configurazione senza fili mediante tasto	185

E Glossario **186**

F Indice **190**



Generale

Informazioni generali	2
Caricamento di documenti e carta	9
Impostazioni generali	22
Funzioni di sicurezza	28

Utilizzo della documentazione

Vi ringraziamo per avere acquistato un apparecchio Brother. Consultando la documentazione è possibile trarre il massimo dal proprio apparecchio.

Simboli e convenzioni utilizzati nella documentazione

Nella documentazione sono utilizzati i simboli e le convenzioni che seguono.

Grassetto Il grassetto identifica tasti specifici sul pannello dei comandi dell'apparecchio o sulla schermata del computer.

Corsivo Il corsivo evidenzia un punto importante o rimanda a un argomento correlato.

Courier
New Il testo in font di tipo Courier New identifica i messaggi che compaiono sul display dell'apparecchio.



Le avvertenze hanno lo scopo di informare sulle procedure da seguire per evitare possibili lesioni personali.



Procedure specifiche da seguire o da evitare per evitare possibili danni all'apparecchio o ad altri oggetti.



Le icone di Pericolo elettrico avvertono della possibilità che si verifichino scosse elettriche.



Le note forniscono istruzioni da eseguire in determinate situazioni o suggerimenti sulle operazioni con altre funzionalità dell'apparecchio.



Le icone di Impostazione errata informano sull'incompatibilità dell'apparecchio con alcuni dispositivi o alcune procedure.

Accesso alla Guida software dell'utente e alla Guida dell'utente in rete

Questa Guida dell'utente non contiene tutte le informazioni sull'apparecchio, come quelle sull'uso delle funzioni avanzate di Stampante, Scanner, PC Fax e Rete. Per ottenere informazioni dettagliate su tali operazioni, leggere la **Guida software dell'utente** e la **Guida dell'utente in rete** sul CD-ROM.

Visualizzazione della documentazione

Visualizzazione della documentazione (per Windows®)

Per visualizzare la documentazione, dal menu **start**, puntare su **Brother, MFC-XXXX** (dove XXXX è il nome del modello) dal gruppo programmi, quindi scegliere **Guida dell'utente in formato HTML**.

Se non è stato installato il software, è possibile trovare la documentazione seguendo le istruzioni che seguono:

- 1 Accendere il PC. Inserire il CD-ROM Brother nell'unità CD-ROM.
- 2 Se viene visualizzata la schermata con i nomi dei modelli, selezionare il nome del proprio modello.

- 3 Se appare una schermata per la scelta della lingua, selezionare la propria lingua. Verrà visualizzato il menu principale del CD-ROM.



Nota

Se questa finestra non appare, utilizzare l'applicazione Esplora risorse di Windows® per eseguire il programma start.exe dalla directory principale del CD-ROM Brother.

- 4 Fare clic su **Documentazione**.
- 5 Fare clic sulla documentazione che si vuole leggere.
 - **Documenti HTML: Guida software dell'utente e Guida dell'utente in rete** in formato HTML.
Questo formato è consigliato per la visualizzazione sul computer.
 - **Documenti PDF: Guida dell'utente per operazioni indipendenti, Guida software dell'utente e Guida dell'utente in rete** in formato PDF.
Questo formato è consigliato per la stampa dei manuali. Fare clic per accedere al Brother Solutions Center, dove è possibile visualizzare o scaricare i documenti PDF. (Sono necessari l'accesso a Internet e il software PDF Reader.)

Come trovare le istruzioni di scansione

Sono disponibili diversi metodi per eseguire la scansione dei documenti. È possibile trovare le istruzioni nel modo seguente:

Guida software dell'utente

- **Scansione**
(per Windows® 2000 Professional/
Windows® XP e Windows Vista®)
- **ControlCenter3**
(per Windows® 2000 Professional/
Windows® XP e Windows Vista®)
- **Scansione in rete**

Guida dell'utente di ScanSoft™ PaperPort™ 11SE con OCR

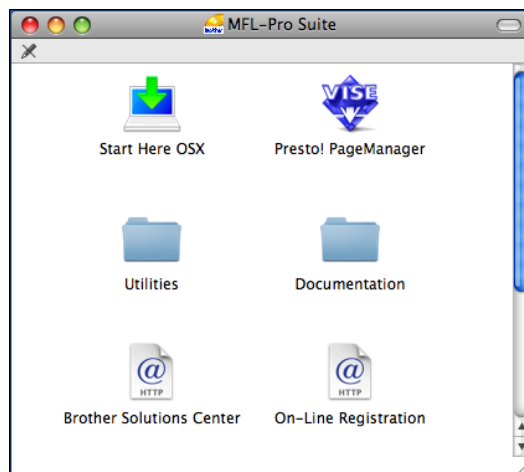
- È possibile visualizzare la Guida dell'utente completa di ScanSoft™ PaperPort™ 11SE con OCR dal menu Guida dell'applicazione ScanSoft™ PaperPort™ 11SE.

Come trovare le istruzioni di impostazione della rete

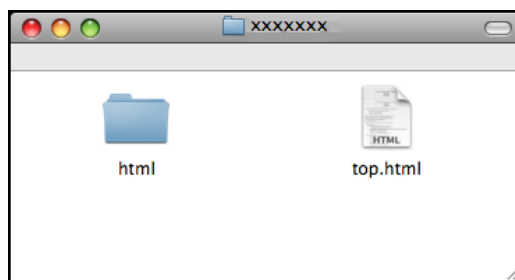
L'apparecchio può essere collegato a una rete senza fili o a una rete cablata. È possibile trovare istruzioni di base per l'impostazione nella Guida di installazione rapida. Se il punto di accesso senza fili supporta SecureEasySetup™, Wi-Fi Protected Setup™ o AOSS™, osservare la procedura riportata nella Guida di installazione rapida. Per ulteriori informazioni sull'impostazione della rete, consultare la Guida dell'utente in rete.

Visualizzazione della documentazione (per Macintosh®)

- 1 Accendere il Macintosh®. Inserire il CD-ROM Brother nell'unità CD-ROM. Viene visualizzata la seguente finestra.



- 2 Fare doppio clic sull'icona **Documentation**.
- 3 Fare doppio clic sulla cartella della lingua.
- 4 Fare doppio clic su top.html per visualizzare la **Guida software dell'utente** e la **Guida dell'utente in rete** in formato HTML.



- 5 Fare clic sulla documentazione che si vuole leggere:
 - **Guida software dell'utente**
 - **Guida dell'utente in rete**

Come trovare le istruzioni di scansione

Sono disponibili diversi metodi per eseguire la scansione dei documenti. È possibile trovare le istruzioni nel modo seguente:

Guida software dell'utente

- **Scansione**
(per Mac OS® X 10.2.4 o versione superiore)
- **ControlCenter2**
(per Mac OS® X 10.2.4 o versione superiore)
- **Scansione in rete**
(per Mac OS® X 10.2.4 o versione superiore)

Guida dell'utente di Presto!®

PageManager®

- È possibile visualizzare la Guida dell'utente completa di Presto!® PageManager® dal menu Guida dell'applicazione Presto!® PageManager®.

Come trovare le istruzioni di impostazione della rete

L'apparecchio può essere collegato a una rete senza fili o a una rete cablata. È possibile trovare istruzioni di base per l'impostazione nella Guida di installazione rapida. Se il punto di accesso senza fili supporta SecureEasySetup™, Wi-Fi Protected Setup™ o AOSS™, osservare la procedura riportata nella Guida di installazione rapida. Per ulteriori informazioni sull'impostazione della rete, consultare la Guida dell'utente in rete.

Accesso all'Assistenza Brother (per Windows®)

È possibile trovare tutte le informazioni necessarie sui contatti, ad esempio l'assistenza Web (Brother Solutions Center).

- Fare clic su **Assistenza Brother** nel menu principale. Viene visualizzata la seguente schermata:



- Per accedere al nostro sito Web (<http://www.brother.com>), fare clic su **Pagina principale Brother**.
- Per le notizie e le informazioni sull'assistenza dei prodotti più aggiornate (<http://solutions.brother.com>), fare clic su **Brother Solutions Center**.
- Per visitare il nostro sito Web per i ricambi Brother originali (<http://www.brother.com/original/>), fare clic su **Informazioni sui materiali di consumo**.
- Per accedere al Brother CreativeCenter (<http://www.brother.com/creativecenter/>) per scaricare GRATUITAMENTE album di fotografie e materiali stampabili, fare clic su **Brother CreativeCenter**.
- Per tornare alla pagina principale, fare clic su **Indietro** o, una volta terminata la sessione, fare clic su **Esci**.

Pannello dei comandi



1 Tasti fax e telefono:

■ Rich/Pausa

Ricomponi gli ultimi 30 numeri chiamati. Inserisce inoltre una pausa nella programmazione dei numeri a composizione rapida.

■ Tel/R

Questo tasto consente di iniziare una conversazione telefonica dopo avere ricevuto il doppio squillo F/T e avere sollevato il ricevitore del telefono esterno. Inoltre, quando collegato a un centralino (PBX), questo tasto serve per accedere a una linea esterna o per trasferire una chiamata a un altro interno.

2 Tastiera

Questi tasti servono per comporre numeri di telefono e fax e per inserire informazioni nell'apparecchio.

Il tasto # permette di modificare provvisoriamente la modalità di composizione da Impulsi a Toni durante una chiamata telefonica.

3 Tasti modalità:

■ Fax

Per accedere alla modalità Fax.

■ Scan

Per accedere alla modalità Scansione.

■ Copia

Per accedere alla modalità Copia.

■ Photo Capture

Permette di accedere alla modalità PhotoCapture Center™.

4 Tasti del menu:

■ Tasti del volume



Quando l'apparecchio non è in uso, è possibile premere questi tasti per regolare il volume degli squilli.

■ Chiam.Veloce tasto



Consente di memorizzare, cercare e comporre numeri memorizzati nella memoria.

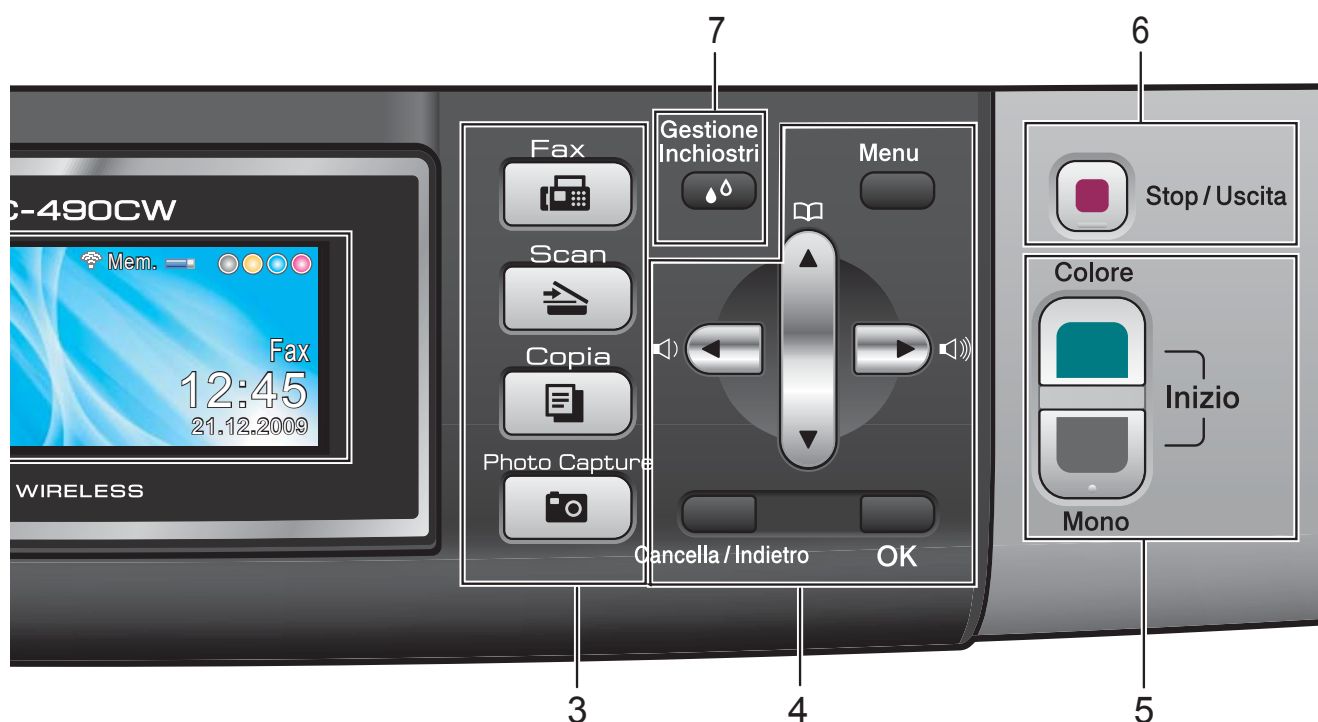
■ < o >

Premere per scorrere indietro o avanti le opzioni dei menu.

Premere inoltre questo tasto per selezionare le opzioni.

■ ▲ o ▼

Premere questi tasti per scorrere menu e opzioni.



■ **Menu**

Accede al menu principale.

■ **Cancella/Indietro**

Premere per cancellare caratteri o per tornare al livello precedente del menu.

■ **OK**

Selezionare un'impostazione.

5 Tasti Avvia:

■ **Inizio Colore**

Consente di avviare l'invio di fax o di eseguire copie a colori. Inoltre, permette di avviare un'operazione di scansione (a colori o in bianco e nero, a seconda dell'impostazione di scansione del software ControlCenter).

■ **Inizio Mono**

Consente di avviare l'invio di fax o di eseguire copie in bianco e nero. Inoltre, permette di avviare un'operazione di scansione (a colori o in bianco e nero, a seconda dell'impostazione di scansione del software ControlCenter).

6  **Stop/Uscita**

Consente di interrompere un'operazione o di uscire da un menu.

7 Gestione Inchiostri

Consente di pulire le testine di stampa, controllare la qualità di stampa e verificare la quantità di inchiostro disponibile.

8 LCD (display a cristalli liquidi)

Questo tasto consente di visualizzare messaggi sullo schermo per semplificare l'impostazione e l'uso dell'apparecchio. Inoltre, è possibile regolare l'angolazione del display sollevandolo.

9 Risparmio energetico

Consente di impostare l'apparecchio in modalità Risparmio energetico.

Indicazioni a display

Il display mostra lo stato corrente dell'apparecchio quando l'apparecchio non è in uso.



1 Stato segnale senza fili

Un indicatore a quattro livelli visualizza l'intensità attuale del segnale senza fili, se si utilizza questo tipo di connessione.



2 Stato memoria

Consente di visualizzare la memoria disponibile nell'apparecchio.

3 Indicatore inchiostro

Consente di visualizzare la quantità di inchiostro disponibile.

4 Modalità Ricezione corrente

Permette di visualizzare la modalità ricezione corrente.

- Fax (solo Fax)
- F/T (Fax/Tel)
- TAD (Segreteria telefonica esterna)
- Man (Manuale)

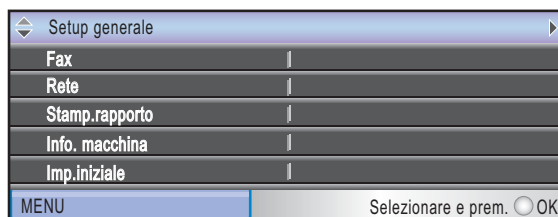
5 Fax in memoria

Indica quanti fax ricevuti sono presenti nella memoria dell'apparecchio.

Operazioni base

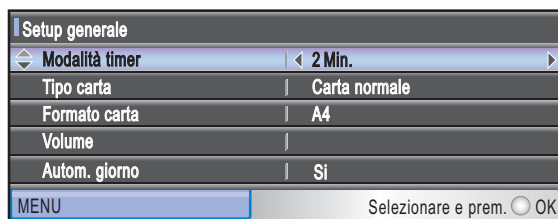
Le fasi che seguono indicano la procedura di modifica di un'impostazione nell'apparecchio. Nell'esempio, l'impostazione Modalità timer viene cambiata da 2 minuti a 30 secondi.

- 1 Premere **Menu**.
- 2 Premere **▲** o **▼** per selezionare Setup generale.

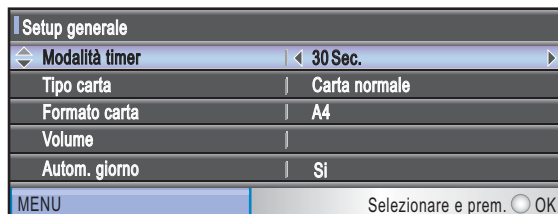


Premere **OK**.

- 3 Premere **▲** o **▼** per selezionare Modalità timer.

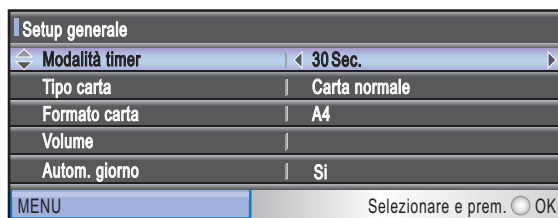


- 4 Premere **◀** o **▶** per selezionare 30Sec.



Premere **OK**.

È possibile visualizzare le impostazioni correnti sul display:



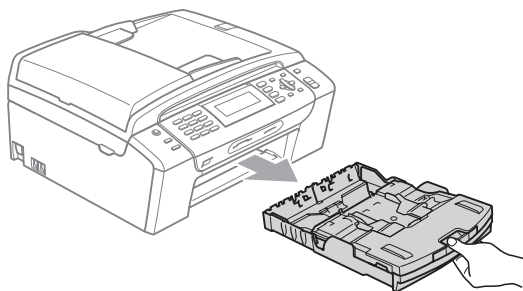
- 5 Premere **Stop/Uscita**.

Caricamento di carta e altri supporti di stampa

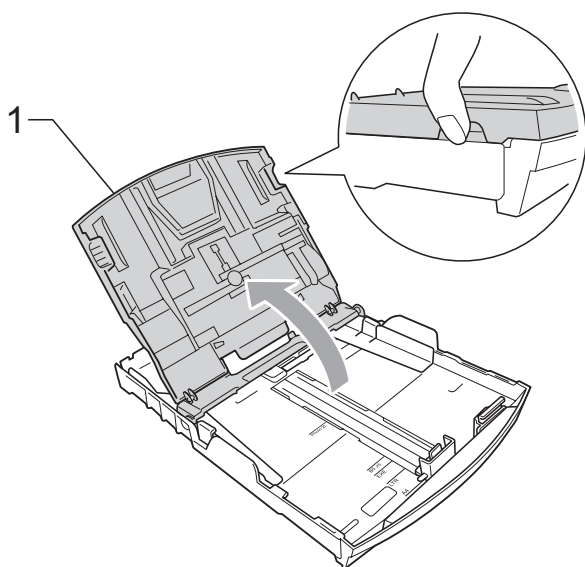
Nota

Per stampare su carta di formato 10 x 15 cm o Foto L, è necessario utilizzare il vassoio carta fotografica. (Consultare *Caricamento di carta fotografica* a pagina 13.)

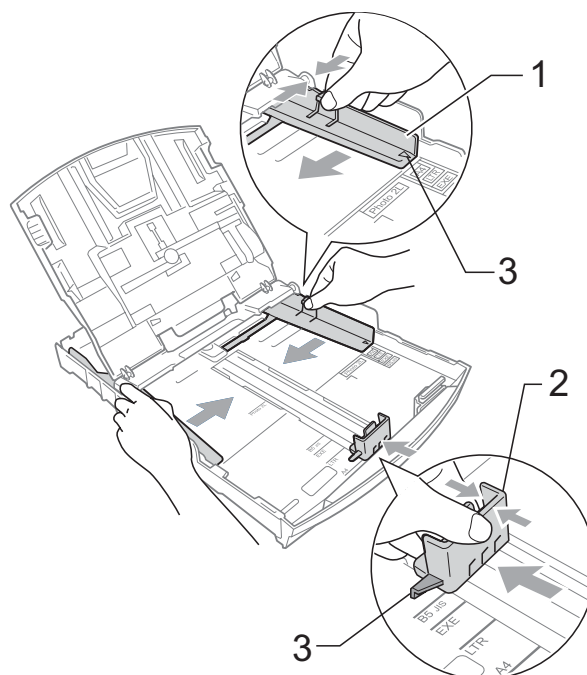
- 1 Se il supporto ribaltabile carta è aperto, chiuderlo e quindi chiudere il supporto carta. Estrarre il vassoio carta dall'apparecchio.



- 2 Sollevare il coperchio del vassoio carta (1).

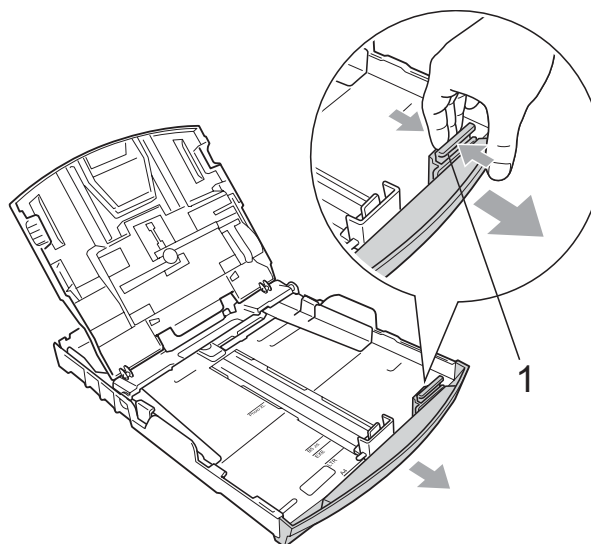


- 3 Con entrambe le mani, premere delicatamente e fare scorrere le guide laterali (1) e la guida lunghezza carta (2) per adattarle al formato carta. Assicurarsi che i simboli dei triangoli (3) sulle guide laterali (1) e sulla guida lunghezza carta (2) siano allineati con il simbolo del formato carta utilizzato.

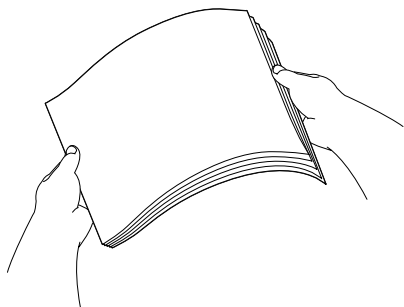


Nota

Quando si utilizza il formato carta Legal, premere e tenere premuto il pulsante universale di sblocco guide (1) mentre si fa scorrere il vassoio carta.



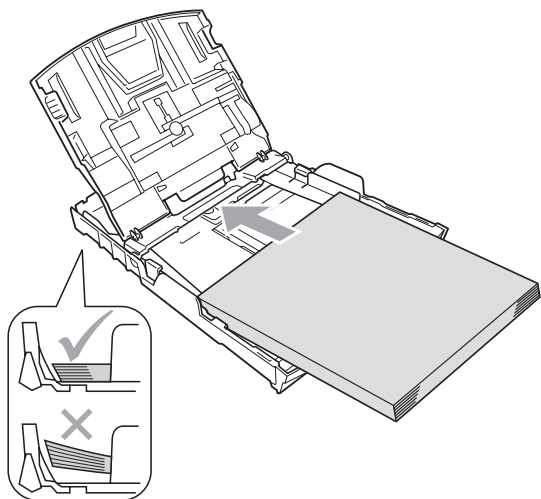
- 4 Smazzare la risma di carta per evitare inceppamenti e problemi di alimentazione della carta.



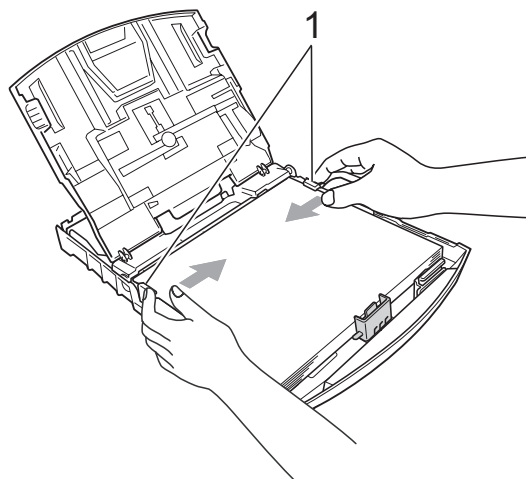
Nota

Verificare sempre che la carta non sia arricciata o squalcita.

- 5 Posizionare delicatamente la carta nell'apposito vassoio, con la facciata da stampare rivolta verso il basso e inserendo prima il bordo superiore.
- Verificare che la carta sia piana nel vassoio.



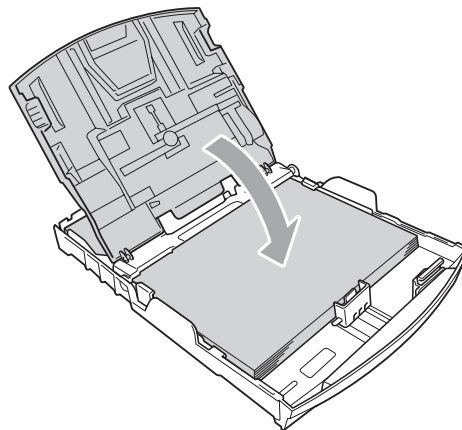
- 6 Regolare delicatamente le guide laterali (1) con entrambe le mani per adattarle alla carta.
- Accertarsi che le guide laterali tocchino i lati della carta.



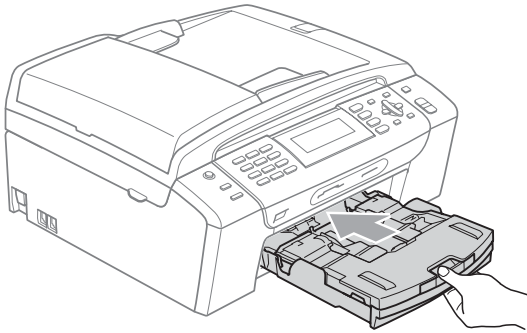
Nota

Fare attenzione a non spingere troppo oltre la carta; potrebbe sollevarsi sul retro del vassoio e causare problemi di alimentazione.

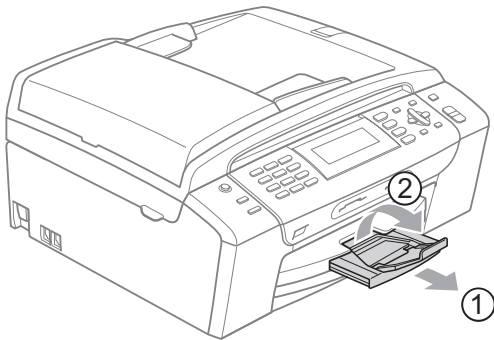
- 7 Chiudere il coperchio del vassoio carta.



- 8 Inserire *lentamente* il vassoio carta completamente nell'apparecchio.



- 9 Tenendo in posizione il vassoio carta, estrarre il supporto carta (1) fino a farlo scattare e aprire il supporto ribaltabile carta (2).



Nota

Non utilizzare il supporto ribaltabile carta per la carta di formato Legal.

Caricamento di buste e cartoline

Informazioni sulle buste

- Utilizzare buste di peso compreso tra 80 e 95 g/m².
- Alcune buste richiedono l'impostazione dei margini nell'applicazione. Eseguire una stampa di prova prima di stampare una grande quantità di buste.



ATTENZIONE

NON utilizzare i seguenti tipi di buste per evitare problemi di alimentazione:

- Buste piuttosto slargate.
- Buste recanti caratteri in rilievo.
- Buste con fermagli o punti di cucitrice.
- Buste prestampate all'interno.

Colla	Doppio lembo

È possibile che si verifichino problemi di alimentazione dovuti alla grammatura, al formato e alla forma del lembo delle buste utilizzate.

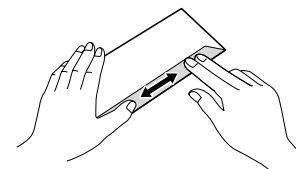
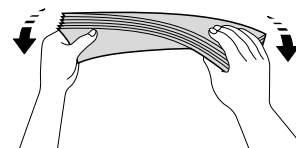
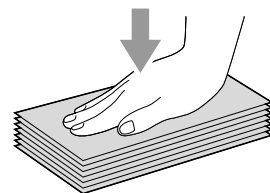
Come caricare buste e cartoline

- 1 Prima di caricare, premere gli angoli e i lati delle buste o delle cartoline per appiattirli il più possibile.

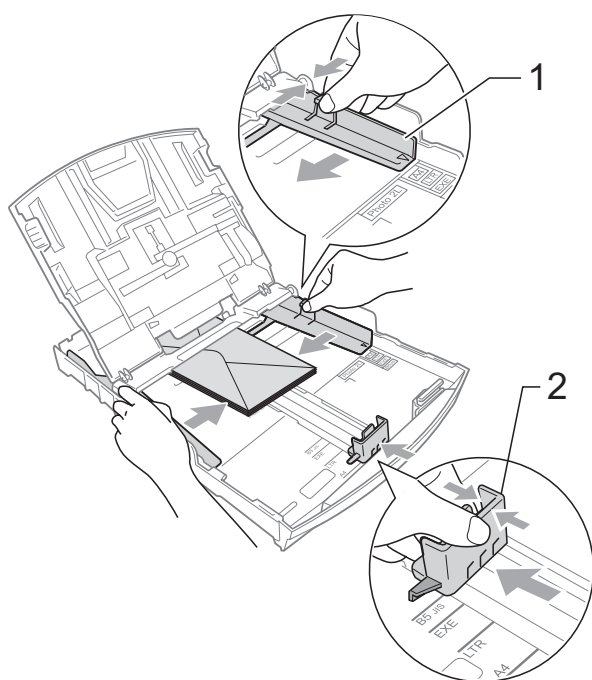


Nota

Se le buste o le cartoline entrano due alla volta, inserirle nel vassoio carta una alla volta.

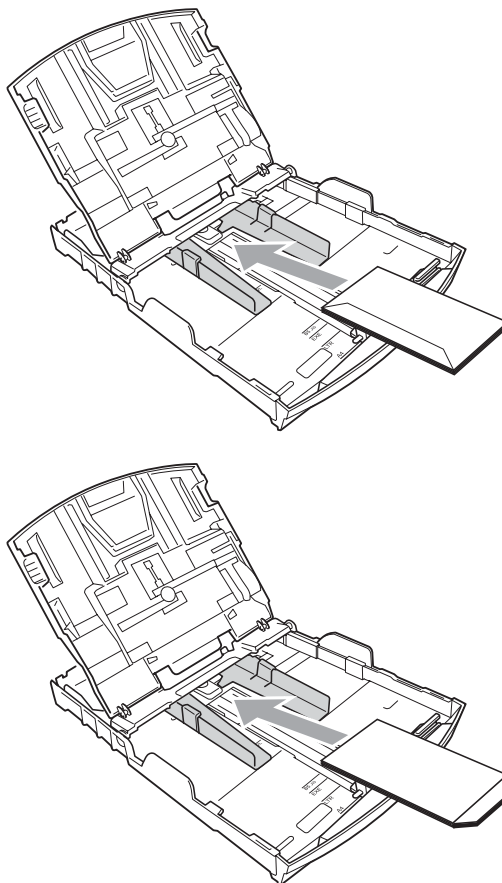


- 2 Inserire le buste o le cartoline nel vassoio carta con il lato sul quale verrà stampato l'indirizzo rivolto verso il basso, inserendo prima il bordo superiore (parte superiore delle cartoline). Con entrambe le mani, premere delicatamente e fare scorrere le guide laterali (1) e la guida lunghezza carta (2) per adattarle al formato delle buste o delle cartoline.



Se si riscontrano problemi durante la stampa di cartoline, provare a eseguire le seguenti operazioni:

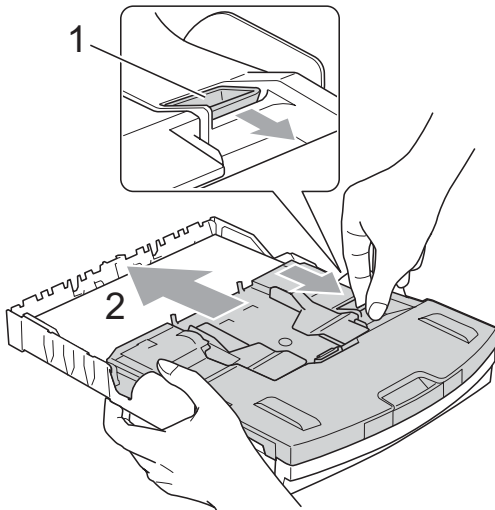
- 1 Quando si stampa, accertarsi che il lembo sia laterale o nella direzione opposta a quella di stampa.
- 2 Regolare la dimensione e il margine nell'applicazione.



Caricamento di carta fotografica

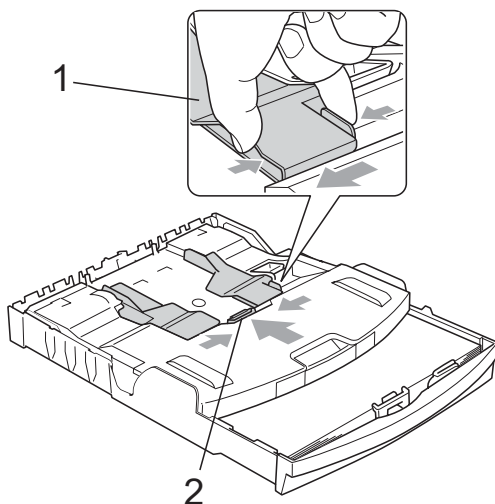
Utilizzare il vassoio carta fotografica, montato sul coperchio del vassoio carta, per stampare su carta fotografica (10 × 15 cm) e su carta di formato Foto L. Quando si utilizza il vassoio carta fotografica, non è necessario estrarre la carta contenuta nel vassoio sottostante.

- 1 Premere il pulsante blu di sblocco del vassoio carta fotografica (1) con l'indice e il pollice della mano destra, quindi spingere il vassoio carta fotografica in avanti fino a farlo scattare nella posizione di stampa foto (2).



Vassoio carta fotografica

- 2 Premere e fare scorrere le guide laterali (1) e la guida lunghezza carta (2) per adattarle al formato della carta.



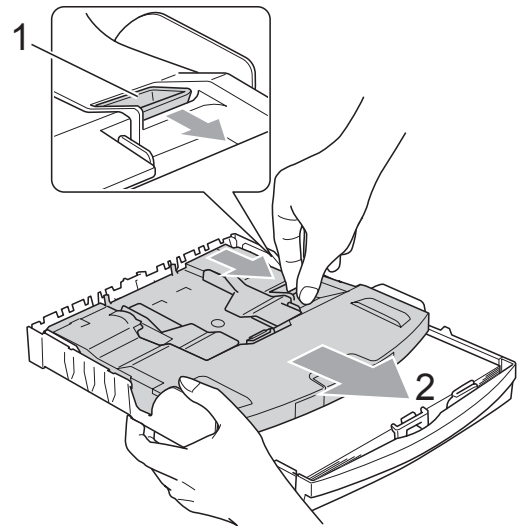
- 3 Inserire la carta fotografica nel vassoio carta fotografica e regolare delicatamente le guide laterali per adattarle alla carta. Accertarsi che le guide laterali tocchino i lati della carta.



Nota

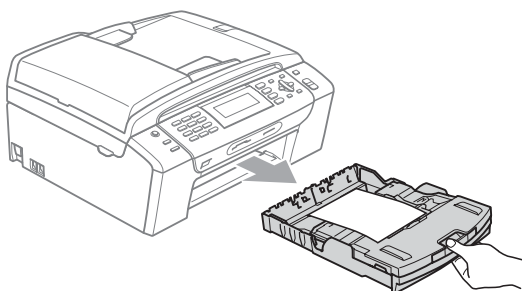
- Fare attenzione a non spingere troppo oltre la carta; potrebbe sollevarsi sul retro del vassoio e causare problemi di alimentazione.
- Verificare sempre che la carta non sia arricciata o sguallata.

- 4 Una volta terminata la stampa delle foto, ricollocare il vassoio carta fotografica nella posizione di stampa normale. Premere il pulsante blu di sblocco del vassoio carta fotografica (1) con l'indice e il pollice della mano destra, quindi tirare indietro il vassoio carta fotografica fino allo scatto (2).



Rimozione di stampe di piccolo formato dall'apparecchio

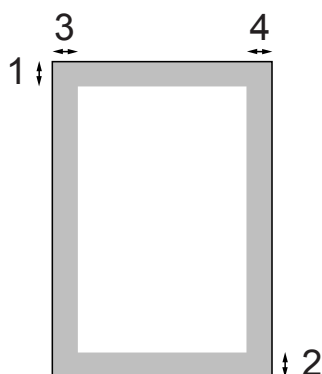
Quando l'apparecchio espelle carta di formato piccolo sul vassoio carta, la carta potrebbe non essere raggiungibile. Accertarsi di aver terminato l'operazione di stampa ed estrarre completamente il vassoio dall'apparecchio.



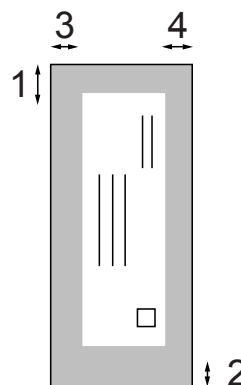
Area di stampa

L'area di stampa dipende dalle impostazioni definite nell'applicazione utilizzata. I valori riportati sotto indicano le aree non stampabili su fogli pretagliati e buste. L'apparecchio è in grado di stampare nelle aree ombreggiate di carta pretagliata solo se la funzione di stampa Senza bordi è disponibile e attiva. (Consultare *Stampa per Windows*[®] o *Stampa e invio di fax per Macintosh*[®] nella Guida software dell'utente su CD-ROM.)

Carta pretagliata



Buste



	Margine superiore (1)	Margine inferiore (2)	Margine sinistro (3)	Margine destro (4)
Foglio pretagliato	3 mm	3 mm	3 mm	3 mm
Buste	12 mm	24 mm	3 mm	3 mm



Nota

La funzione Senza bordi non è disponibile per le buste.

Carta e altri supporti di stampa consentiti

La qualità di stampa può essere condizionata dal tipo di carta utilizzato nell'apparecchio.

Per ottenere la qualità di stampa migliore per le impostazioni selezionate, impostare sempre l'opzione Tipo carta in base al tipo di carta usato.

È possibile usare carta comune, carta per getto di inchiostro (carta patinata), carta lucida, lucidi e buste.

Si consiglia di provare vari tipi di carta prima di acquistarne in grandi quantità.

Per ottenere i risultati migliori, utilizzare carta Brother.

- Quando si stampa su carta per getto di inchiostro (carta patinata), lucidi e carta fotografica, accertarsi di avere selezionato il supporto di stampa corretto nella scheda "**Di base**" del driver di stampa o nell'impostazione Tipo carta del menu.
(Consultare *Tipo carta* a pagina 24.)
- Quando si stampa su carta fotografica Brother, caricare un foglio aggiuntivo della stessa carta fotografica nel vassoio carta. Un foglio aggiuntivo è incluso nella confezione della carta per questo scopo.
- Quando si utilizzano lucidi o carta fotografica, rimuovere subito ogni foglio per evitare sbavature di inchiostro o inceppamenti della carta.
- Evitare di toccare la superficie stampata della carta subito dopo la stampa per non macchiarsi nel caso in cui il foglio non sia completamente asciutto.

Supporti di stampa consigliati

Per ottenere la migliore qualità di stampa, è consigliabile utilizzare carta Brother. (Vedere la tabella seguente.)

Se la carta Brother non è disponibile nel proprio Paese, è consigliabile provare diversi tipi di carta prima di acquistarne in grandi quantità.

Si consiglia di utilizzare "Pellicola lucidi 3M" quando si stampa su lucidi.

Carta Brother

Tipo carta	Elemento
A4 normale	BP60PA
A4 carta fotografica lucida	BP71GA4
A4 getto di inchiostro (Matte)	BP60MA
Carta fotografica lucida 10 x 15 cm	BP71GP

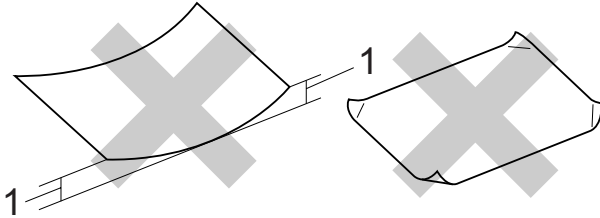
Manipolazione e utilizzo dei supporti di stampa

- Conservare la carta nell'imballo originale tenendolo chiuso. Conservare la carta in orizzontale e lontano da umidità, luce solare diretta e calore.
- Evitare di toccare il lato lucido (patinato) della carta fotografica. Caricare la carta fotografica con il lato lucido rivolto verso il basso.
- Evitare di toccare entrambi i lati dei lucidi perché questo supporto tende ad assorbire facilmente acqua e traspirazione, con conseguente riduzione della qualità della stampa. I lucidi per stampanti laser e fotocopiatrici possono macchiare il documento successivo. Utilizzare solo lucidi consigliati per la stampa a getto di inchiostro.
- È possibile solo stampare su entrambi i lati della carta con Stampa PC.
(Consultare *Stampa per Windows*[®] nella Guida software dell'utente su CD-ROM.)

Installazione errata

NON utilizzare i seguenti tipi di carta:

- Carta danneggiata, arricciata, squalcita o di forma irregolare



1 2 mm o maggiore

- Carta estremamente lucida o particolarmente lavorata
- Carta non impilabile in modo uniforme
- Carta a grana corta

Capacità del vassoio carta

Fino a 50 fogli di carta da 80 g/m² di formato A4.

- Per evitare sbavature di inchiostro, si consiglia di rimuovere i fogli di carta fotografica e i lucidi dal vassoio carta uno per volta.

Scelta del supporto di stampa appropriato

Tipo e formato carta per ogni operazione

Tipo carta	Formato carta		Uso			
			Fax	Copia	Photo Capture	Stampante
Foglio pretagliato	Letter	215,9 × 279,4 mm (8 1/2 × 11 pollici)	Sì	Sì	Sì	Sì
	A4	210 × 297 mm (8,3 × 11,7 pollici)	Sì	Sì	Sì	Sì
	Legal	215,9 × 355,6 mm (8 1/2 × 14 pollici)	Sì	Sì	–	Sì
	Executive	184 × 267 mm (7 1/4 × 10 1/2 pollici)	–	–	–	Sì
	JIS B5	182 × 257 mm (7,2 × 10,1 pollici)	–	–	–	Sì
	A5	148 × 210 mm (5,8 × 8,3 pollici)	–	Sì	–	Sì
	A6	105 × 148 mm (4,1 × 5,8 pollici)	–	–	–	Sì
Schede	Foto	10 × 15 cm (4 × 6 pollici)	–	Sì	Sì	Sì
	Foto L	89 × 127 mm (3 1/2 × 5 pollici)	–	–	–	Sì
	Foto 2L	13 × 18 cm (5 × 7 pollici)	–	–	Sì	Sì
	Foto 2	127 × 203 mm (5 × 8 pollici)	–	–	–	Sì
	Cartolina 1	100 × 148 mm (3,9 × 5,8 pollici)	–	–	–	Sì
	Cartolina 2 (doppia)	148 × 200 mm (5,8 × 7,9 pollici)	–	–	–	Sì
Buste	Busta C5	162 × 229 mm (6,4 × 9 pollici)	–	–	–	Sì
	Busta DL	110 × 220 mm (4,3 × 8,7 pollici)	–	–	–	Sì
	COM-10	105 × 241 mm (4 1/8 × 9 1/2 pollici)	–	–	–	Sì
	Monarch	98 × 191 mm (3 7/8 × 7 1/2 pollici)	–	–	–	Sì
	Busta JE4	105 × 235 mm (4,1 × 9,3 pollici)	–	–	–	Sì
Lucidi	Letter	215,9 × 279,4 mm (8 1/2 × 11 pollici)	–	Sì	–	Sì
	A4	210 × 297 mm (8,3 × 11,7 pollici)	–	Sì	–	Sì

Grammatura, spessore e capacità carta

Tipo carta		Peso	Spessore	N. di fogli
Foglio pretagliato	Carta normale	Da 64 a 120 g/m ²	Da 0,08 a 0,15 mm	100 ¹
	Carta per getto di inchiostro	Da 64 a 200 g/m ²	Da 0,08 a 0,25 mm	20
	Carta lucida	Fino a 220 g/m ²	Fino a 0.25 mm	20 ²
Schede	Carta fotografica	Fino a 220 g/m ²	Fino a 0.25 mm	20 ²
	Foto 2	Fino a 120 g/m ²	Fino a 0.15 mm	30
	Cartolina	Fino a 200 g/m ²	Fino a 0.25 mm	30
Buste		Da 75 a 95 g/m ²	Fino a 0.52 mm	10
Lucidi		–	–	10

¹ Fino a 100 fogli di carta da 80 g/m².

² Per la carta fotografica di formato 10×15 cm e Foto L, utilizzare il vassoio carta fotografica. (Consultare *Caricamento di carta fotografica* a pagina 13.)

Caricamento di documenti

È possibile inviare fax, effettuare copie e scansioni utilizzando il dispositivo ADF (alimentatore automatico documenti) o il piano dello scanner.

Utilizzo dell'ADF

L'alimentatore automatico può contenere fino a 15 pagine e alimenta automaticamente i fogli nell'apparecchio uno ad uno. Si consiglia di utilizzare carta standard da 80 g/m² e di smazzare sempre le pagine prima di introdurle nell'alimentatore automatico.

Ambiente consigliato

Temperatura:	Da 20 °C a 30 °C
Umidità:	Da 50% a 70%
Carta:	80 g/m ² A4

Formati documento supportati

Lunghezza:	Da 148 a 355,6 mm
Larghezza:	Da 148 a 215,9 mm
Peso:	Da 64 a 90 g/m ²

Come caricare i documenti

! ATTENZIONE

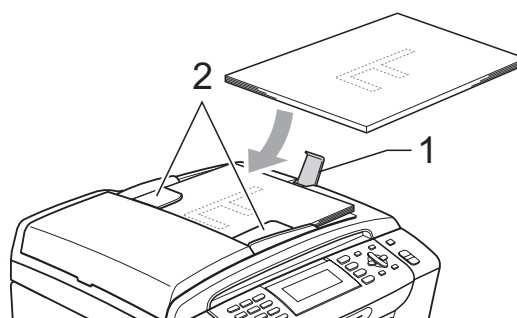
NON tirare il documento durante la sua alimentazione.

NON utilizzare fogli arricciati, stropicciati, piegati, strappati, con colla, nastro adesivo, punti di cucitrice o fermagli.

NON introdurre cartone, fogli di giornale o stoffa.

- Accertarsi che l'inchiostro sia asciutto prima di introdurre il documento nell'apparecchio.

- 1 Aprire il supporto ribaltabile uscita documenti dell'alimentatore automatico (1).
- 2 Separare bene le pagine.
- 3 Introdurre i documenti nell'alimentatore automatico, **inserendoli dal margine superiore e con la facciata stampata rivolta verso il basso**, fino a toccare il rullo di alimentazione.
- 4 Regolare le guide carta (2) in base alla larghezza dei documenti.



! ATTENZIONE

NON lasciare documenti spessi sul piano dello scanner. Altrimenti l'alimentatore automatico si potrebbe inceppare.

Utilizzo del piano dello scanner

È possibile usare il piano dello scanner per inviare fax, copiare o eseguire la scansione di pagine di un libro o singole pagine.

Formati documento supportati

Lunghezza:	Fino a 297 mm
Larghezza:	Fino a 215.9 mm
Peso:	Fino a 2 kg

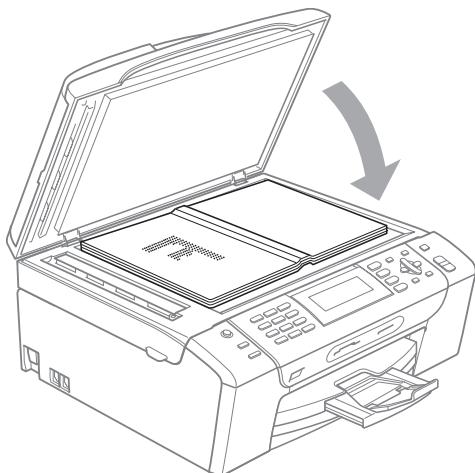
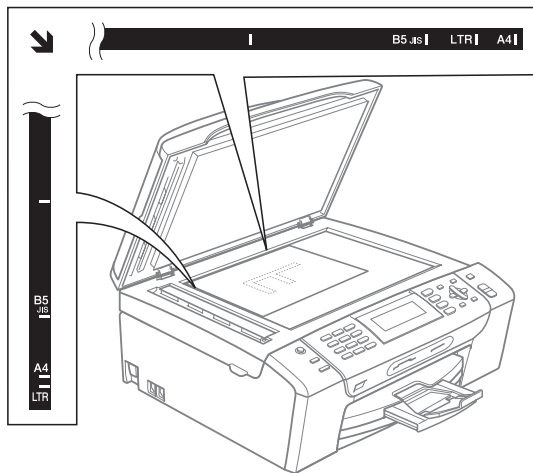
Come caricare i documenti



Nota

Per utilizzare il piano dello scanner, l'alimentatore automatico deve essere vuoto.

- 1 Sollevare il coperchio documenti.
- 2 Usare le linee di riferimento a sinistra e in alto per posizionare il documento, con la facciata stampata rivolta verso il basso, nell'angolo superiore sinistro del piano dello scanner.



- 3 Chiudere il coperchio documenti.

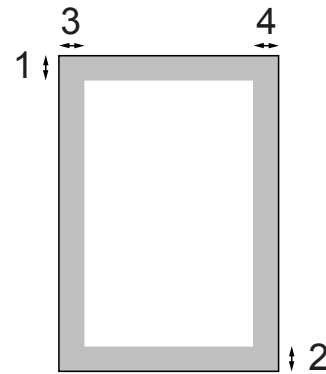


ATTENZIONE

Se si esegue la scansione di un libro o di un documento spesso, NON abbassare il coperchio con forza né tenerlo premuto.

Area di scansione

L'area di scansione dipende dalle impostazioni definite nell'applicazione utilizzata. I valori sottostanti indicano le aree di cui non è possibile eseguire la scansione.



Uso	Dimensioni documento	Margine superiore (1) Margine inferiore (2)	Margine sinistro (3) Margine destro (4)
Fax	Letter	3 mm	4 mm
	A4	3 mm	(Piano dello scanner) 3 mm (Alimentatore automatico) 1 mm
	Legal	3 mm	4 mm
Copia	Tutti i formati carta	3 mm	3 mm
Scansione	Tutti i formati carta	3 mm	3 mm

Modalità Risparmio energetico

Per mantenere un'elevata qualità di stampa, prolungare la durata delle testine di stampa e sfruttare in modo ottimale le cartucce di inchiostro, si consiglia di tenere l'apparecchio sempre collegato all'alimentazione.

È possibile impostare l'apparecchio in modalità Risparmio energetico premendo il tasto **Risparmio energetico**. In modalità Risparmio energetico è possibile ricevere le chiamate telefoniche. Per ulteriori informazioni sulla ricezione di fax nella condizione di risparmio energetico, vedere la tabella a pagina 23. I fax differiti che sono stati impostati verranno inviati. È possibile anche recuperare fax tramite la funzione di Recupero remoto se si è distanti dal proprio apparecchio. Per le altre operazioni è necessario disattivare la modalità Risparmio energetico.



Nota

Se è stato collegato un telefono esterno o una segreteria telefonica (TAD), è sempre possibile attivare tale modalità.

Attivazione della modalità Risparmio energetico

- 1 Premere il tasto **Risparmio energetico** fino a quando il display visualizza **Spegnimento**.
Il display rimarrà acceso per qualche secondo prima di spegnersi.

Disattivazione della modalità Risparmio energetico

- 1 Premere il tasto **Risparmio energetico**. Il display visualizza la data e l'ora.



Nota

- Anche se è in modalità Risparmio energetico, l'apparecchio pulisce periodicamente le testine di stampa per mantenere la qualità della stampa.
- È possibile personalizzare la modalità Risparmio energetico in modo che, ad eccezione della pulizia delle testine di stampa, non siano disponibili altre funzioni. (Consultare *Impostazione Risparmio energetico* a pagina 23.)

Impostazione Risparmio energetico

È possibile personalizzare il tasto **Risparmio energetico** dell'apparecchio. L'impostazione predefinita è Ricez.Fax:Si. L'apparecchio può ricevere fax o chiamate anche in modalità Risparmio energetico. Se si desidera che l'apparecchio non riceva fax o chiamate, regolare questa impostazione su Ricez.Fax:No.

- 1 Premere **Menu**.
- 2 Premere ▲ o ▼ per selezionare Setup generale. Premere **OK**.
- 3 Premere ▲ o ▼ per selezionare Imp.risp.ener.
- 4 Premere ◀ o ▶ per selezionare Ricez.Fax:No (o Ricez.Fax:Si). Premere **OK**.
- 5 Premere **Stop/Uscita**.

Impostazione Si/No	Modalità Ricezione	Operazioni disponibili
Ricez.Fax:Si ¹ (impostazione di fabbrica)	Solo fax Tel./Segr. Est.	Ricezione fax Rilevazione fax Fax differito ³ Inoltro fax ³ Memorizzazione fax ³ Ricezione PC Fax ³ Recupero remoto ³
	Manuale Fax/Tel ²	Rilevazione fax Fax differito ³
Ricez.Fax:No	—	Non sarà disponibile alcuna operazione dell'apparecchio fatta eccezione per la pulizia delle testine di stampa.

- 1 Non è possibile ricevere un fax con **Inizio Mono** o **Inizio Colore**.
- 2 Non è possibile ricevere automaticamente un fax se la modalità di ricezione è stata impostata su Fax/Tel.
- 3 Impostare prima dello spegnimento dell'apparecchio.

Modalità timer

L'apparecchio dispone di quattro tasti modalità temporanea sul pannello dei comandi: **Fax**, **Scan**, **Copia** e **Photo Capture**. È possibile modificare l'intervallo di tempo impiegato dall'apparecchio per tornare in modalità Fax dopo l'ultima operazione di Scansione, Copia o PhotoCapture. Se si seleziona No, rimane attiva l'ultima modalità utilizzata.



- 1 Premere **Menu**.
- 2 Premere ▲ o ▼ per selezionare Setup generale. Premere **OK**.
- 3 Premere ▲ o ▼ per selezionare Modalità timer.
- 4 Premere ◀ o ▶ per selezionare 0Sec, 30Sec., 1Min, 2Min., 5Min. o No. Premere **OK**.
- 5 Premere **Stop/Uscita**.

Impostazioni carta

Tipo carta

Per ottenere la migliore qualità di stampa, impostare l'apparecchio per il tipo di carta utilizzato.

- 1 Premere **Menu**.
- 2 Premere ▲ o ▼ per selezionare Setup generale.
Premere **OK**.
- 3 Premere ▲ o ▼ per selezionare Tipo carta.
- 4 Premere ◀ o ▶ per selezionare Carta normale, Carta inkjet, Brother BP71, Altro lucido o Acetato.
Premere **OK**.
- 5 Premere **Stop/Uscita**.



Nota

L'apparecchio espelle la carta nell'apposito vassoio anteriore con la facciata stampata rivolta verso l'alto. Quando si utilizzano lucidi o carta lucida, si consiglia di rimuovere subito ogni foglio per evitare sbavature di inchiostro o inceppamenti della carta.

Formato carta





È possibile utilizzare cinque formati di carta per la stampa e la copia: Letter, Legal, A4, A5 e 10 × 15 cm e tre formati per la stampa di fax: Letter, Legal e A4. Quando si cambia il formato di carta caricato nell'apparecchio, occorre modificare anche le impostazioni del formato della carta in modo che l'apparecchio possa adattare un fax in arrivo alla pagina.

- 1 Premere **Menu**.
- 2 Premere ▲ o ▼ per selezionare Setup generale.
Premere **OK**.
- 3 Premere ▲ o ▼ per selezionare Formato carta.
- 4 Premere ◀ o ▶ per selezionare A4, A5, 10x15cm, Letter e Legal.
Premere **OK**.
- 5 Premere **Stop/Uscita**.

Impostazioni volume

Volume squilli

È disponibile una gamma di livelli di volume degli squilli, da **Alto** a **No.**

Quando l'apparecchio non è in uso, premere     per regolare il livello di volume. Il display visualizza l'impostazione corrente e ogni volta che si preme un tasto è possibile portare il volume al livello successivo. L'apparecchio memorizza l'impostazione fino alla successiva modifica. È possibile modificare il volume attraverso il menu seguendo le istruzioni che seguono:

Impostazione del Volume squilli dal menu

- 1 Premere **Menu**.
- 2 Premere **▲** o **▼** per selezionare **Setup generale**.
Premere **OK**.
- 3 Premere **▲** o **▼** per selezionare **Volume**.
Premere **OK**.
- 4 Premere **▲** o **▼** per selezionare **Squillo**.
- 5 Premere **◀** o **▶** per selezionare **Basso**, **Medio**, **Alto** o **No.**
Premere **OK**.
- 6 Premere **Stop/Uscita**.

Volume del segnale acustico

Quando il segnale acustico è attivo, l'apparecchio emette un segnale acustico ogni volta che si preme un tasto, si commette un errore o al termine dell'invio e della ricezione di un fax.

È disponibile una gamma di livelli di volume, da **Alto** a **No.**

- 1 Premere **Menu**.
- 2 Premere **▲** o **▼** per selezionare **Setup generale**.
Premere **OK**.
- 3 Premere **▲** o **▼** per selezionare **Volume**.
Premere **OK**.
- 4 Premere **▲** o **▼** per selezionare **Segn.acustico**.
- 5 Premere **◀** o **▶** per selezionare **Basso**, **Medio**, **Alto** o **No.**
Premere **OK**.
- 6 Premere **Stop/Uscita**.

Volume del diffusore

È disponibile una gamma di livelli di volume del diffusore, da **Alto** a **No.**

- 1 Premere **Menu**.
- 2 Premere **▲** o **▼** per selezionare **Setup generale**.
Premere **OK**.
- 3 Premere **▲** o **▼** per selezionare **Volume**.
Premere **OK**.
- 4 Premere **▲** o **▼** per selezionare **Diffusore**.
- 5 Premere **◀** o **▶** per selezionare **Basso**, **Medio**, **Alto** o **No.**
Premere **OK**.
- 6 Premere **Stop/Uscita**.

Ora legale estiva automatica

È possibile impostare l'apparecchio per il passaggio automatico all'ora legale estiva. Si imposta automaticamente un'ora avanti in primavera e un'ora indietro in autunno. Accertarsi di avere impostato il giorno e l'ora corretti nell'impostazione `Data&Ora`.

- 1 Premere **Menu**.
- 2 Premere ▲ o ▼ per selezionare `Setup generale`. Premere **OK**.
- 3 Premere ▲ o ▼ per selezionare `Autom. giorno`.
- 4 Premere ◀ o ▶ per selezionare `No` (o `Si`). Premere **OK**.
- 5 Premere **Stop/Uscita**.

Modalità risp.

È possibile selezionare per quanto tempo l'apparecchio deve rimanere inutilizzato (da 1 a 60 minuti) prima di passare in Modalità risp. Il timer si riavvia appena si esegue un'operazione sull'apparecchio. L'impostazione predefinita è 10 minuti.

- 1 Premere **Menu**.
- 2 Premere ▲ o ▼ per selezionare `Setup generale`. Premere **OK**.
- 3 Premere ▲ o ▼ per selezionare `Modalità risp.`
- 4 Premere ◀ o ▶ per selezionare `1Min.`, `2Min.`, `3Min.`, `5Min.`, `10Min.`, `30Min.` o `60Min.`, ossia il periodo di inattività dell'apparecchio prima di passare in Modalità risp. Premere **OK**.
- 5 Premere **Stop/Uscita**.

Display

Contrasto del display

È possibile regolare il contrasto del display per rendere più nitide e chiare le visualizzazioni. Se si hanno difficoltà a leggere il display, modificare le impostazioni relative al contrasto.

- 1 Premere **Menu**.
- 2 Premere ▲ o ▼ per selezionare Setup generale.
Premere **OK**.
- 3 Premere ▲ o ▼ per selezionare Imp. Display.
Premere **OK**.
- 4 Premere ▲ o ▼ per selezionare Contrasto LCD.
- 5 Premere ◀ o ▶ per selezionare Chiaro, Medio o Scuro.
Premere **OK**.
- 6 Premere **Stop/Uscita**.

Impostazione della luminosità dello sfondo

Se si hanno difficoltà a leggere il display, modificare le impostazioni relative alla luminosità.

- 1 Premere **Menu**.
- 2 Premere ▲ o ▼ per selezionare Setup generale.
Premere **OK**.
- 3 Premere ▲ o ▼ per selezionare Imp. Display.
Premere **OK**.
- 4 Premere ▲ o ▼ per selezionare Sfondo.
- 5 Premere ◀ o ▶ per selezionare Chiaro, Medio o Scuro.
Premere **OK**.
- 6 Premere **Stop/Uscita**.

Impostazione di attesa per lo sfondo

È possibile specificare per quanto tempo lo sfondo del display deve rimanere acceso dopo avere premuto l'ultimo tasto.

- 1 Premere **Menu**.
- 2 Premere ▲ o ▼ per selezionare Setup generale.
Premere **OK**.
- 3 Premere ▲ o ▼ per selezionare Imp. Display.
Premere **OK**.
- 4 Premere ▲ o ▼ per selezionare Attesa.
- 5 Premere ◀ o ▶ per selezionare 10Sec., 20Sec., 30Sec. o No.
Premere **OK**.
- 6 Premere **Stop/Uscita**.

Impostazione dello sfondo

È possibile modificare lo sfondo.

- 1 Premere **Menu**.
- 2 Premere ▲ o ▼ per selezionare Setup generale.
Premere **OK**.
- 3 Premere ▲ o ▼ per selezionare Imp. Display.
Premere **OK**.
- 4 Premere ▲ o ▼ per selezionare Wallpaper.
Premere **OK**.
- 5 Premere ▲ o ▼ per scegliere lo sfondo desiderato tra i quattro modelli disponibili.
Premere **OK**.
- 6 Premere **Stop/Uscita**.

Blocco TX

Blocco TX consente di impedire l'accesso non autorizzato all'apparecchio. Non sarà possibile continuare a programmare i fax differiti e le operazioni di polling. Tuttavia, i fax differiti già programmati verranno inviati anche se si attiva Blocco TX, pertanto non andranno persi.

Quando la funzione Blocco TX è attiva, sono disponibili le seguenti operazioni:

- Ricezione di fax
- Inoltro di fax
(se la funzione Inoltro fax era già attiva)
- Recupero remoto (se la funzione Memorizzazione fax era già attiva)
- Ricezione PC Fax (se la funzione Ricezione PC Fax era già attiva)

Quando la funzione Blocco TX è attiva, le seguenti operazioni NON sono disponibili:

- Invio di fax
- Copia
- Stampa PC
- Scansione
- PhotoCapture
- Esecuzione dal pannello dei comandi



Nota

Se si dimentica la password di Blocco TX, rivolgersi al rivenditore Brother di zona per l'assistenza.

Impostazione e modifica della password di Blocco TX



Nota

Se la password è già stata impostata, non è necessario impostarla di nuovo.

Impostazione della password

- 1 Premere **Menu**.
- 2 Premere **▲** o **▼** per selezionare *Fax*.
Premere **OK**.
- 3 Premere **▲** o **▼** per selezionare *Varie*.
Premere **OK**.
- 4 Premere **▲** o **▼** per selezionare *Blocco TX*.
Premere **OK**.
- 5 Digitare un numero di quattro cifre per la password.
Premere **OK**.
- 6 Quando sul display compare *Verifica:*,
digitare nuovamente la password.
Premere **OK**.
- 7 Premere **Stop/Uscita**.

Modifica della password

- 1 Premere **Menu**.
- 2 Premere ▲ o ▼ per selezionare `Fax`. Premere **OK**.
- 3 Premere ▲ o ▼ per selezionare `Varie`. Premere **OK**.
- 4 Premere ▲ o ▼ per selezionare `Blocco TX`. Premere **OK**.
- 5 Premere ▲ o ▼ per selezionare `Imp.password`. Premere **OK**.
- 6 Digitare un numero di quattro cifre per la password corrente. Premere **OK**.
- 7 Digitare un numero di quattro cifre per la nuova password. Premere **OK**.
- 8 Quando sul display compare `Verifica:`, digitare nuovamente la password. Premere **OK**.
- 9 Premere **Stop/Uscita**.

Attivazione/disattivazione di Blocco TX

Disattivazione di Blocco TX

- 1 Premere **Menu**.
- 2 Premere ▲ o ▼ per selezionare `Fax`. Premere **OK**.
- 3 Premere ▲ o ▼ per selezionare `Varie`. Premere **OK**.
- 4 Premere ▲ o ▼ per selezionare `Blocco TX`. Premere **OK**.
- 5 Premere ▲ o ▼ per selezionare `Imp blocco TX`. Premere **OK**.
- 6 Immettere la password di quattro cifre memorizzata. Premere **OK**.
L'apparecchio passa in modalità non in linea e sul display compare `Modo blocco TX`.

Disattivazione di Blocco TX

- 1 Premere **Menu**.
- 2 Immettere la password di quattro cifre memorizzata. Premere **OK**.
Blocco TX viene disattivato automaticamente.



Nota


Se si immette la password errata, sul display compare `password errata` e l'apparecchio rimane in modalità non in linea. L'apparecchio rimane in modalità Blocco TX finché non viene immessa la password memorizzata.

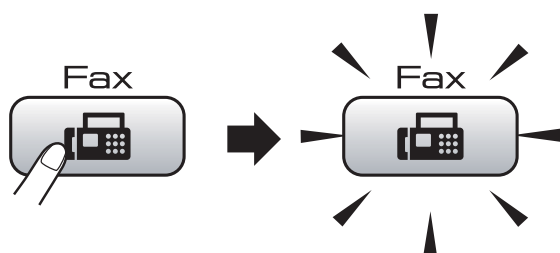


Fax

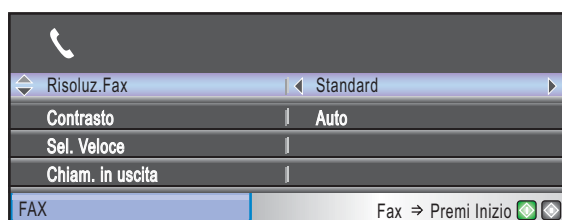
Invio di un fax	32
Ricezione di fax	40
Dispositivi telefonici e dispositivi esterni	51
Composizione e memorizzazione dei numeri	58
Stampa rapporti	66
Polling	68

Accesso alla modalità Fax

Quando si desidera inviare un fax o modificare le impostazioni di invio e ricezione dei fax, premere il tasto  (**Fax**) per accendere la spia blu.



Il display visualizza:




Premere ▲ o ▼ per scorrere le opzioni del tasto **Fax**. Alcune funzioni sono disponibili soltanto per l'invio di fax in bianco e nero.

- Risoluz. Fax (Consultare pagina 36.)
- Contrasto (Consultare pagina 36.)
- Sel. Veloce (Consultare pagina 58.)
- Chiam. in uscita (Consultare pagina 59.)
- Stor.ID chiaman. (Consultare pagina 60.)
- Trasm. Circol. (Consultare pagina 34.)
- Differita (Consultare pagina 37.)
- Unione TX (Consultare pagina 38.)
- TX tempo reale (Consultare pagina 37.)
- Polled TX (Consultare pagina 71.)
- Polling RX (Consultare pagina 68.)
- Modo overseas (Consultare pagina 37.)
- Dim. area scansione (Consultare pagina 33.)
- Imp. nuovo pred. (Consultare pagina 38.)
- Ripristina pred. (Consultare pagina 39.)

Quando si accende la spia dell'opzione desiderata, premere **OK**.

Invio di fax dall'ADF

- 1 Premere  (**Fax**).
- 2 Posizionare il documento con la facciata stampata rivolta verso il basso nell'alimentatore automatico. (Consultare *Utilizzo dell'ADF* a pagina 20.)
- 3 Immettere il numero di fax utilizzando la tastiera, Chiamata veloce o Ricerca.
- 4 Premere **Inizio Mono** o **Inizio Colore**. L'apparecchio inizia la scansione del documento.



Nota

- Per annullare, premere **Stop/Uscita**.
- Se si invia un fax in bianco e nero quando la memoria è piena, il fax verrà inviato in tempo reale.


Invio di fax dal piano dello scanner

È possibile usare il piano dello scanner per inviare tramite fax le pagine di un libro una per volta. I documenti possono essere al massimo di formato Letter o A4.

Non è possibile inviare fax a colori di più pagine.


Nota

Poiché è solo possibile eseguire la scansione di una singola pagina alla volta, è più semplice utilizzare l'alimentatore automatico in caso di invio di più pagine di un documento.

- 1 Premere  (**Fax**).
- 2 Posizionare il documento con la facciata stampata rivolta verso il basso sul piano dello scanner. (Consultare *Utilizzo del piano dello scanner* a pagina 20.)
- 3 Immettere il numero di fax utilizzando la tastiera, Chiamata veloce o Ricerca.
- 4 Premere **Inizio Mono** o **Inizio Colore**.
 - Se si preme **Inizio Mono**, l'apparecchio inizia la scansione della prima pagina. Passare al punto 5.
 - Se si preme **Inizio Colore**, l'apparecchio inizia l'invio del documento.
- 5 Effettuare una delle seguenti operazioni:
 - Per inviare una sola pagina, premere **2** per selezionare **No** (oppure premere nuovamente **Inizio Mono**).
L'apparecchio inizia l'invio del documento.
 - Per inviare più di una pagina, premere **1** per selezionare **Sì** e passare al punto 6.
- 6 Posizionare la pagina successiva sul piano dello scanner.
Premere **OK**.
L'apparecchio inizia la scansione della pagina. (Ripetere i punti 5 e 6 per ogni pagina aggiuntiva.)

Invio di documenti di formato Letter dal piano dello scanner

Se i documenti sono di formato Letter, è necessario impostare il formato di scansione su Letter. In caso contrario, il margine laterale dei fax sarà mancante.

- 1 Premere  (**Fax**).
- 2 Premere **▲** o **▼** per selezionare **Dim. area scansione**.
- 3 Premere **◀** o **▶** per selezionare o **Letter**.
Premere **OK**.

Nota

È possibile salvare l'impostazione utilizzata più frequentemente impostandola come predefinita. (Consultare *Impostazione delle modifiche come una nuova impostazione predefinita* a pagina 38.)

Trasmissione di fax a colori

L'apparecchio può inviare fax a colori agli apparecchi che supportano questa funzione.

I fax a colori non possono essere memorizzati. Nel caso di fax a colori, l'apparecchio esegue l'invio in tempo reale (anche se **TX tempo reale** è impostato su **No**).


Annullamento di un fax in corso di elaborazione

Se si desidera annullare un fax mentre l'apparecchio ne sta eseguendo la scansione, sta effettuando la composizione del numero o sta inviando il fax, premere **Stop/Uscita**.

Trasmissione circolare (solo bianco e nero)

La funzione Trasmissione circolare consente di trasmettere automaticamente lo stesso messaggio fax a diversi numeri. Nella stessa trasmissione circolare è possibile includere Gruppi, numeri di Chiamata veloce e fino a 50 numeri composti manualmente.

Una volta terminata la trasmissione circolare, viene stampato un Rapporto delle trasmissioni circolari.

- 1 Premere  (Fax).
- 2 Caricare il documento.
- 3 Premere ▲ o ▼ per selezionare *Trasm. Circol.*
Premere **OK**.
- 4 È possibile aggiungere numeri alla trasmissione circolare nei seguenti modi:
 - Premere ▲ o ▼ per selezionare *Aggiungi numero* e immettere un numero mediante la tastiera.
Premere **OK**.
 - Premere ▲ o ▼ per selezionare *Sel. Veloce* e **OK**. Premere ▲ o ▼ per selezionare *Ordine alfabetico* o *Ordine numerico* e **OK**. Premere ▲ o ▼ per selezionare un numero e **OK**.
- 5 Dopo avere immesso tutti i numeri di fax ripetendo il punto 4, premere ▲ o ▼ per selezionare *Completo*.
Premere **OK**.
- 6 Premere **Inizio Mono**.



Nota

- Se non si utilizza nessuno dei numeri per Gruppi, è possibile effettuare la trasmissione circolare dei fax a 250 numeri diversi.
- La memoria disponibile per questa operazione varia in funzione del tipo di operazioni programmate nella memoria e del numero di posizioni di memoria utilizzate per la trasmissione circolare. Se si effettua la trasmissione circolare al numero massimo di apparecchi disponibili, non sarà possibile usare l'accesso duplice e il fax differito.
- Se la memoria è esaurita, premere **Stop/Uscita** per interrompere l'operazione. Se è stata eseguita la scansione di più pagine, premere **Inizio Mono** per inviare la parte memorizzata.

Annullamento di una Trasmissione circolare in corso

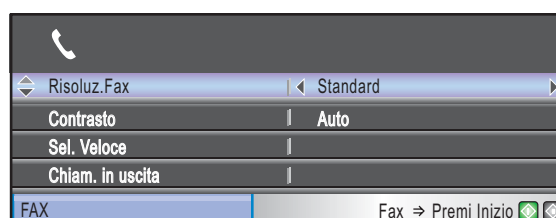
- 1 Premere **Menu**.
- 2 Premere ▲ o ▼ per selezionare **Fax**. Premere **OK**.
- 3 Premere ▲ o ▼ per selezionare **Canc.operaz.**. Premere **OK**. Sul display verrà visualizzato il numero di fax composto e il numero dell'operazione di Trasmissione circolare.
- 4 Premere **OK**. Il display visualizzerà il messaggio seguente:
Annul.Operaz.?
Sì → Premere 1
No → Premere 2
- 5 Premere **1** per cancellare il numero composto. Sul display verrà quindi visualizzato il numero dell'operazione di Trasmissione circolare.
- 6 Premere **OK**. Il display visualizzerà il messaggio seguente:
Annul.Operaz.?
Sì → Premere 1
No → Premere 2
- 7 Premere **1** per annullare la Trasmissione circolare.
- 8 Premere **Stop/Uscita**.

Operazioni aggiuntive di invio

Invio di fax con impostazioni multiple

Quando si invia un fax, è possibile selezionare qualsiasi combinazione delle seguenti impostazioni: risoluzione, contrasto, formato scansione, modalità overseas, timer fax differito, trasmissione polling e trasmissione in tempo reale.

- 1 Premere  (**Fax**). Il display visualizza:



- 2 Premere ▲ o ▼ per selezionare l'impostazione da modificare.
- 3 Premere ◀ o ▶ per selezionare un'opzione.
- 4 Tornare al punto 2 per modificare altre impostazioni.




Nota

- La maggior parte delle impostazioni è temporanea e l'apparecchio ripristina le impostazioni predefinite una volta inviato il fax.
- È possibile salvare alcune delle impostazioni che si utilizzano più frequentemente impostandole come predefinite. Queste impostazioni permangono fino alla successiva modifica. (Consultare *Impostazione delle modifiche come una nuova impostazione predefinita* a pagina 38.)

Contrasto

È possibile modificare il contrasto per l'invio di documenti particolarmente chiari o scuri. Per la maggior parte dei documenti, è possibile utilizzare l'impostazione predefinita *Auto*. Tale impostazione seleziona automaticamente il contrasto più adatto al documento.

Utilizzare *Chiaro* per inviare un documento chiaro. Utilizzare *Scuro* per inviare un documento scuro.

- 1 Premere  (**Fax**).
- 2 Premere ▲ o ▼ per selezionare *Contrasto*.
- 3 Premere ◀ o ▶ per selezionare *Auto*, *Chiaro* o *Scuro*. Premere **OK**.




Nota

Anche se si sceglie *Chiaro* o *Scuro*, l'apparecchio invia il fax utilizzando l'impostazione *Auto* nei seguenti casi:

- Quando si invia un fax a colori.
- Quando si sceglie *Foto* come Risoluzione fax.

Modifica della risoluzione del fax

La qualità del fax può essere migliorata modificandone la risoluzione.

- 1 Premere  (**Fax**).
- 2 Premere ▲ o ▼ per selezionare *Risoluz. Fax*.
- 3 Premere ◀ o ▶ per selezionare la risoluzione desiderata. Premere **OK**.



Nota

È possibile selezionare quattro impostazioni di risoluzione per i fax in bianco e nero e due per i fax a colori.

Bianco e nero	
Standard	Adatta per la maggior parte dei documenti.
Fine	Adatta per documenti con caratteri piccoli. La trasmissione è leggermente più lenta rispetto alla risoluzione Standard.
S. Fine	Adatta per documenti con caratteri piccoli o illustrazioni. La trasmissione è più lenta rispetto alla risoluzione Fine.
Foto	Utilizzare questa impostazione se il documento presenta varie gradazioni di grigio o è una fotografia. La trasmissione è più lenta rispetto a tutte le altre risoluzioni.

Colore	
Standard	Adatta per la maggior parte dei documenti.
Fine	Utilizzare questa impostazione quando il documento è una fotografia. La trasmissione è più lenta rispetto alla risoluzione Standard.

Se si seleziona *S. Fine* o *Foto* e si utilizza il tasto **Inizio Colore** per inviare un fax, l'apparecchio invia il fax utilizzando l'impostazione *Fine*.

Accesso duplice (solo bianco e nero)

È possibile comporre un numero e iniziare la scansione del fax nella memoria anche quando l'apparecchio sta inviando un fax dalla memoria, ricevendo un fax o stampando dati da PC. Il display visualizza il numero della nuova operazione e la memoria disponibile.

Il numero di pagine che è possibile acquisire nella memoria varia in funzione della quantità e del tipo di dati stampati sulle pagine.

Nota


Se viene visualizzato il messaggio **Memoria esaurita** durante la scansione dei documenti, premere **Stop/Uscita** per annullare o **Inizio Mono** per inviare le pagine di cui è stata eseguita la scansione.

Trasmissione in tempo reale

Quando si invia un fax, l'apparecchio esegue la scansione dei documenti nella memoria prima di inviarli. Quindi, non appena la linea telefonica è libera, l'apparecchio inizia a comporre il numero e a inviare il fax.

Se la memoria è esaurita o si invia un fax a colori l'apparecchio invia il fax in tempo reale (anche se TX tempo reale è impostato su No).

Talvolta può essere necessario inviare un documento importante immediatamente, senza attendere la trasmissione da memoria. È possibile attivare TX tempo reale.


- 1 Premere  (**Fax**).
- 2 Premere ▲ o ▼ per selezionare TX tempo reale.
- 3 Premere ◀ o ▶ per selezionare Si (o No).
Premere **OK**.

Nota

Nella trasmissione in tempo reale, la funzione di ricomposizione automatica non è disponibile quando si utilizza il piano dello scanner.


Modalità Overseas

Se inviare un fax all'estero risulta difficoltoso a causa di possibili interferenze sulla linea telefonica, è consigliabile attivare la modalità Overseas. Dopo l'invio del fax questa funzione si disattiva automaticamente.

- 1 Premere  (**Fax**).
- 2 Caricare il documento.
- 3 Premere ▲ o ▼ per selezionare Modo overseas.
- 4 Premere ◀ o ▶ per selezionare Si (o No).
Premere **OK**.

Fax differito (solo bianco e nero)

Durante la giornata è possibile memorizzare fino a 50 fax da inviare entro 24 ore. Questi fax verranno inviati all'ora inserita al punto 5.


- 1 Premere  (**Fax**).
- 2 Caricare il documento.
- 3 Premere ▲ o ▼ per selezionare Differita.
- 4 Premere ◀ o ▶ per selezionare Si.
Premere **OK**.
- 5 Digitare l'ora di invio del fax (nel formato 24 ore).
(Ad esempio, digitare 19:45 per le 7:45 di sera.)
Premere **OK**.

Nota

Il numero di pagine che è possibile acquisire nella memoria varia in funzione della quantità e del tipo di dati stampati sulle pagine.

Trasmissione cumulativa differita (solo in bianco e nero)

Prima di inviare i fax differiti, l'apparecchio ordina tutti i documenti in memoria in base alle destinazioni e alle ore programmate per risparmiare il costo delle chiamate. Tutti i fax differiti il cui invio è programmato per la stessa ora e per lo stesso numero di fax vengono inviati in un'unica trasmissione per ridurre il tempo di trasmissione.

- 1 Premere  (Fax).
- 2 Premere ▲ o ▼ per selezionare `Unione TX`.
- 3 Premere ◀ o ▶ per selezionare `Si`. Premere **OK**.
- 4 Premere **Stop/Uscita**.

Controllo e annullamento delle operazioni in attesa


È possibile selezionare le operazioni ancora in attesa di esecuzione nella memoria e annullare un'operazione. (Se non vi sono operazioni, sul display viene visualizzato `Nessuna operaz.`)

- 1 Premere **Menu**.
- 2 Premere ▲ o ▼ per selezionare `Fax`. Premere **OK**.
- 3 Premere ▲ o ▼ per selezionare `Canc.operaz.` Premere **OK**. Il display visualizza tutte le operazioni in attesa.
- 4 Premere ▲ o ▼ per scorrere le operazioni e selezionare quelle che si desidera annullare. Premere **OK**.

- 5 Effettuare una delle seguenti operazioni:
 - Per annullare, premere **1** per selezionare `Si`.
Per annullare un'altra operazione passare al punto 4.
 - Per uscire senza annullare, premere **2** per selezionare `No`.
- 6 Al termine, premere **Stop/Uscita**.


Impostazione delle modifiche come una nuova impostazione predefinita

È possibile salvare le impostazioni di fax `Risoluz.Fax`, `Contrasto`, `Dim. area scansione` e `TX tempo reale` utilizzate più frequentemente impostandole come predefinite. Queste impostazioni permangono fino alla successiva modifica.

- 1 Premere  (Fax).
- 2 Premere ▲ o ▼ per selezionare l'opzione di menu che si desidera modificare. Premere ◀ o ▶ per selezionare la nuova opzione. Ripetere questa procedura per ogni impostazione che si desidera modificare.
- 3 Dopo avere modificato l'ultima impostazione, premere ▲ o ▼ per selezionare `Imp. nuovo pred.` Premere **OK**.
- 4 Premere **1** per selezionare `Si`.
- 5 Premere **Stop/Uscita**.


Ripristino di tutte le impostazioni alle impostazioni di fabbrica

È possibile ripristinare tutte le impostazioni modificate in base alle impostazioni di fabbrica. Queste impostazioni permangono fino alla successiva modifica.

- 1 Premere  (**Fax**).
- 2 Premere ▲ o ▼ per selezionare *Ripristina pred.*
Premere **OK**.
- 3 Premere **1** per selezionare *Sì*.
- 4 Premere **Stop/Uscita**.

Invio manuale di fax

La trasmissione manuale consente di ascoltare i segnali di composizione, squillo e ricezione del fax durante l'invio.

- 1 Premere  (**Fax**).
- 2 Caricare il documento.
- 3 Per verificare che sia presente il segnale di linea, sollevare il ricevitore di un telefono esterno.
- 4 Comporre il numero di fax.
- 5 Quando si ricevono i toni del fax, premere **Inizio Mono** o **Inizio Colore**.
Se si utilizza il piano dello scanner, premere **1** sull'apparecchio per inviare un fax.
- 6 Riagganciare il ricevitore.

Messaggio di Memoria esaurita

Se compare il messaggio

Memoria esaurita durante la scansione della prima pagina di un fax, premere **Stop/Uscita** per annullare il fax.

Se compare il messaggio

Memoria esaurita durante la scansione di una pagina successiva, è possibile premere **Inizio Mono** per inviare le pagine di cui è già stata eseguita la scansione oppure premere **Stop/Uscita** per annullare l'operazione.



Nota

Se compare il messaggio

Memoria esaurita durante l'invio del fax e non si desidera eliminare i fax salvati per liberare la memoria, è possibile inviare il fax in tempo reale. (Consultare *Trasmissione in tempo reale* a pagina 37.)

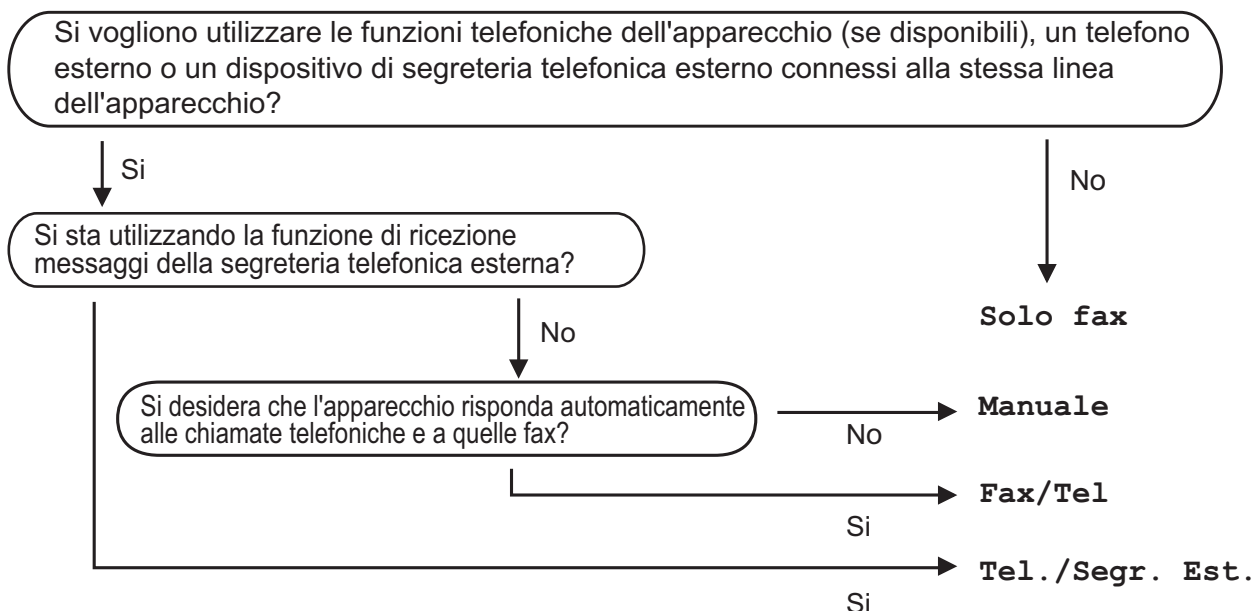
Modalità di ricezione

È necessario scegliere una modalità di ricezione in base ai dispositivi esterni e ai servizi telefonici disponibili sulla linea.

Selezione della modalità di ricezione

L'apparecchio è preimpostato per ricevere automaticamente i fax inviati. Lo schema che segue è di supporto nella scelta della modalità corretta.

Per informazioni più dettagliate sulle modalità di ricezione, consultare *Utilizzo delle modalità di ricezione* a pagina 41.



Per impostare una modalità di ricezione, osservare le istruzioni riportate di seguito.

- 1 Premere **Menu**.
- 2 Premere ▲ o ▼ per selezionare Imp.iniziale.
Premere **OK**.
- 3 Premere ▲ o ▼ per selezionare Mod. ricezione.
- 4 Premere ◀ o ▶ per selezionare Solo fax, Fax/Tel, Tel./Segr. Est. o Manuale.
Premere **OK**.
- 5 Premere **Stop/Uscita**.
Il display visualizza la modalità di ricezione corrente.

Utilizzo delle modalità di ricezione

Con alcune modalità di ricezione, l'apparecchio risponde automaticamente (*Solo fax* e *Fax/Tel*). È possibile modificare il numero di squilli prima di utilizzare queste modalità.
(Consultare *Numero squilli* a pagina 42.)

Solo fax

Con la modalità Solo fax, l'apparecchio risponde automaticamente a ogni chiamata come se si trattasse di una chiamata fax.

Fax/Tel

La modalità Fax/Tel permette di gestire automaticamente le chiamate in arrivo, riconoscendo se si tratta di chiamate fax o vocali e procedendo in uno dei modi che seguono:

- I fax vengono ricevuti automaticamente.
- Le chiamate vocali danno inizio allo squillo F/T per informare di prendere la telefonata. Si tratta di un doppio squillo veloce emesso dall'apparecchio.

(Consultare inoltre *N. squilli F/T (solo modalità Fax/Tel)* a pagina 42 e *Numero squilli* a pagina 42.)

Manuale

La modalità manuale disattiva tutte le funzioni di risposta automatica.

Per ricevere un fax in modalità manuale, sollevare il ricevitore di un telefono esterno. Quando si ricevono i toni fax (brevi segnali acustici ripetitivi), premere **Inizio Mono** o **Inizio Colore**. È possibile anche utilizzare la funzione Rilevazione fax per ricevere fax sollevando un ricevitore sulla stessa linea dell'apparecchio.

(Consultare inoltre *Rilevazione fax* a pagina 43.)

Segreteria telefonica esterna

La modalità Segreteria telefonica esterna permette a una segreteria telefonica esterna di gestire le chiamate in arrivo. È possibile gestire le chiamate in arrivo in uno dei seguenti modi:

- I fax vengono ricevuti automaticamente.
- Il chiamante può registrare un messaggio sulla segreteria telefonica esterna.

(Per ulteriori informazioni, consultare *Collegamento di una segreteria telefonica (TAD) esterna* a pagina 53.)

Impostazioni della modalità di ricezione

Numero squilli

L'impostazione Numero squilli definisce il numero di squilli che l'apparecchio emette prima di rispondere in modalità Solo fax o Fax/Tel. Se sono presenti telefoni esterni o in derivazione sulla stessa linea dell'apparecchio, selezionare il numero massimo di squilli.

(Consultare *Utilizzo di telefoni in derivazione* a pagina 56 e *Rilevazione fax* a pagina 43.)

- 1 Premere **Menu**.
- 2 Premere ▲ o ▼ per selezionare Fax. Premere **OK**.
- 3 Premere ▲ o ▼ per selezionare Imp.ricezione. Premere **OK**.
- 4 Premere ▲ o ▼ per selezionare Numero squilli.
- 5 Premere ◀ o ▶ per selezionare il numero di squilli emessi prima della risposta dell'apparecchio. Premere **OK**.
Se si seleziona 0, non verrà emesso alcuno squillo.
- 6 Premere **Stop/Uscita**.

N. squilli F/T (solo modalità Fax/Tel)

Quando viene chiamato l'apparecchio, l'utente e il chiamante sentono i normali squilli del telefono. Il numero di squilli è selezionato dall'impostazione Numero squilli.

Se la chiamata è un fax, l'apparecchio lo riceve; tuttavia se si tratta di una chiamata vocale l'apparecchio emette un doppio squillo rapido per il tempo impostato nell'impostazione N. squilli F/T. Il doppio squillo indica che in linea è presente un chiamante vocale.

Poiché il doppio squillo viene emesso dall'apparecchio, i telefoni in derivazione o esterni *non* emettono alcuno squillo; tuttavia, è possibile rispondere alla chiamata da qualsiasi telefono. (Per ulteriori informazioni, consultare *Utilizzo di codici remoti* a pagina 56.)

- 1 Premere **Menu**.
- 2 Premere ▲ o ▼ per selezionare Fax. Premere **OK**.
- 3 Premere ▲ o ▼ per selezionare Imp.ricezione. Premere **OK**.
- 4 Premere ▲ o ▼ per selezionare N. squilli F/T.
- 5 Premere ◀ o ▶ per selezionare la durata degli squilli dell'apparecchio che avvisano dell'arrivo di una chiamata vocale (20, 30, 40 o 70 secondi). Premere **OK**.
- 6 Premere **Stop/Uscita**.



Nota

L'apparecchio continua a emettere il doppio squillo per la durata impostata anche se l'utente che ha effettuato la chiamata riaggancia.

Rilevazione fax

Se Rilevazione fax è impostato su **Si**:

L'apparecchio riceve un fax automaticamente anche se si risponde alla chiamata. Basta riagganciare il ricevitore quando sul display viene visualizzato `Ricezione` o quando si sentono i toni di ricezione fax attraverso il ricevitore. L'apparecchio farà il resto.

Se Rilevazione fax è impostato su **No**:

Se si è nei pressi dell'apparecchio e si risponde a una chiamata fax sollevando il ricevitore, premere **Inizio Mono** o **Inizio Colore**, quindi premere **2** per ricevere il fax.

Se si risponde da un telefono in derivazione, premere * **5 1**. (Consultare *Utilizzo di telefoni in derivazione* a pagina 56.)

Nota

- Se questa funzione è impostata su **Si**, ma l'apparecchio non rileva una chiamata fax quando si alza il ricevitore del telefono in derivazione o esterno, digitare il codice di attivazione remota * **5 1**.
- Se si inviano fax da un computer che è sulla stessa linea telefonica e l'apparecchio li intercetta, impostare Rilevazione fax su **No**.

- 1 Premere **Menu**.
- 2 Premere **▲** o **▼** per selezionare `Fax`. Premere **OK**.
- 3 Premere **▲** o **▼** per selezionare `Imp.ricezione`. Premere **OK**.
- 4 Premere **▲** o **▼** per selezionare `Riconos.fax`.
- 5 Premere **◀** o **▶** per selezionare **Si** (o **No**). Premere **OK**.
- 6 Premere **Stop/Uscita**.

Mem ricezione (solo bianco e nero)

È possibile utilizzare solo un'operazione Mem ricezione alla volta:

- Inoltro fax
- Memorizzazione fax
- Ricezione PC Fax
- No

È possibile modificare le impostazioni in qualsiasi momento. Se i fax ricevuti sono ancora memorizzati nell'apparecchio quando si modificano le operazioni Mem ricezione, sul display viene visualizzato un messaggio. (Consultare *Modifica delle operazioni Mem ricezione* a pagina 46.)

Inoltro fax

Quando si seleziona la funzione Inoltro fax, l'apparecchio memorizza i fax in arrivo. L'apparecchio compone quindi il numero di fax programmato dall'utente e inoltra il fax.

- 1 Premere **Menu**.
- 2 Premere **▲** o **▼** per selezionare `Fax`. Premere **OK**.
- 3 Premere **▲** o **▼** per selezionare `Imp.ricezione`. Premere **OK**.
- 4 Premere **▲** o **▼** per selezionare `Mem ricezione`. Premere **OK**.
- 5 Premere **▲** o **▼** per selezionare `Inoltro fax`. Premere **OK**.
- 6 Comporre il numero di inoltro (fino a 20 cifre). Premere **OK**.

- 7 Premere ▲ o ▼ per selezionare
Stampa backup:Si o
Stampa backup:No.
Premere **OK**.

Nota

- Se si seleziona `Stampa backup:Si`, l'apparecchio stamperà il fax in modo da averne una copia. Si tratta di una funzione di sicurezza qualora si verifichi un'interruzione di corrente prima dell'inoltro del fax o un problema all'apparecchio ricevente.
- Quando si riceve un fax a colori, l'apparecchio ricevente stampa il fax a colori ma non lo invia al numero di inoltro fax programmato.

- 8 Premere **Stop/Uscita**.

Memorizzazione fax

Quando si seleziona la funzione Memorizzazione fax, l'apparecchio memorizza i fax in arrivo. È possibile recuperare i propri messaggi fax da un altro apparecchio usando la funzione Recupero remoto.

Se è stato impostato Memorizzazione Fax, una copia di backup verrà stampata automaticamente nell'apparecchio.

- 1 Premere **Menu**.
- 2 Premere ▲ o ▼ per selezionare `Fax`.
Premere **OK**.
- 3 Premere ▲ o ▼ per selezionare
`Imp.ricezione`.
Premere **OK**.
- 4 Premere ▲ o ▼ per selezionare
`Mem ricezione`.
Premere **OK**.
- 5 Premere ▲ o ▼ per selezionare
`Memoriz.fax`.
Premere **OK**.

- 6 Premere **Stop/Uscita**.

Nota

I fax a colori non possono essere memorizzati. Quando si riceve un fax a colori, l'apparecchio ricevente stampa il fax a colori.

Ricezione PC Fax

Se si attiva la funzione Ricez. PC-Fax, l'apparecchio memorizzerà i fax ricevuti e li trasmetterà al PC automaticamente. In questo modo è possibile utilizzare il PC per visualizzare e memorizzare i fax.

Anche se il PC è spento (di notte o nel weekend, ad esempio), l'apparecchio riceverà e memorizzerà i fax. Il numero di fax ricevuti memorizzati sarà visualizzato sul lato inferiore sinistro del display.

Quando si avvia il PC e il software di Ricezione PC-FAX è in esecuzione, l'apparecchio trasferisce automaticamente i fax al PC.

Per trasferire i fax ricevuti al PC è necessario eseguire il software di Ricezione PC-FAX sul PC. (Per i dettagli, consultare *Ricezione PC-FAX* nella Guida software dell'utente su CD-ROM.)

Selezionando `Stampa backup:Si` l'apparecchio stampa anche il fax.

- 1 Premere **Menu**.
- 2 Premere ▲ o ▼ per selezionare `Fax`.
Premere **OK**.
- 3 Premere ▲ o ▼ per selezionare
`Imp.ricezione`.
Premere **OK**.
- 4 Premere ▲ o ▼ per selezionare
`Mem ricezione`.
Premere **OK**.
- 5 Premere ▲ o ▼ per selezionare
`Ricez. PC Fax`.
Premere **OK**.

6 Premere ▲ o ▼ per selezionare <USB> o il PC di destinazione.
Premere **OK**.

7 Premere ▲ o ▼ per selezionare
Stampa backup:Si o
Stampa backup:No.
Premere **OK**.

8 Premere **Stop/Uscita**.

Nota

- La funzione Ricez. PC Fax non è supportata in Mac OS®.
- Prima di impostare la funzione Ricez. PC Fax, è necessario installare il software MFL-Pro Suite nel PC. Accertarsi che il PC sia collegato e acceso. (Per i dettagli, consultare *Ricezione PC-FAX* nella Guida software dell'utente su CD-ROM.)
- Se appare un messaggio di errore e l'apparecchio non è in grado di stampare i fax in memoria, si può utilizzare questa impostazione per trasferire i fax al PC. (Per ulteriori informazioni, consultare *Messaggi di errore e manutenzione* a pagina 128.)
- Quando si riceve un fax a colori, l'apparecchio ricevente stampa il fax a colori ma non lo invia al PC di destinazione.

Modifica del PC di destinazione

- 1 Premere **Menu**.
- 2 Premere ▲ o ▼ per selezionare Fax.
Premere **OK**.
- 3 Premere ▲ o ▼ per selezionare
Imp.ricezione.
Premere **OK**.
- 4 Premere ▲ o ▼ per selezionare
Mem ricezione.
Premere **OK**.

5 Premere ▲ o ▼ per selezionare
Ricez. PC Fax.
Premere **OK**.

6 Premere ▲ o ▼ per selezionare Cambia.
Premere **OK**.

7 Premere ▲ o ▼ per selezionare <USB> o il PC di destinazione dei fax.
Premere **OK**.

8 Premere ▲ o ▼ per selezionare
Stampa backup:Si o
Stampa backup:No.
Premere **OK**.

9 Premere **Stop/Uscita**.

Disattivazione delle operazioni Mem ricezione

- 1 Premere **Menu**.
- 2 Premere ▲ o ▼ per selezionare Fax.
Premere **OK**.
- 3 Premere ▲ o ▼ per selezionare
Imp.ricezione.
Premere **OK**.
- 4 Premere ▲ o ▼ per selezionare
Mem ricezione.
Premere **OK**.
- 5 Premere ▲ o ▼ per selezionare No.
Premere **OK**.
- 6 Premere **Stop/Uscita**.

Nota

Il display presenterà più opzioni se nella memoria dell'apparecchio sono presenti fax ricevuti. (Consultare *Modifica delle operazioni Mem ricezione* a pagina 46.)

Modifica delle operazioni Mem ricezione

Se i fax ricevuti restano memorizzati nell'apparecchio quando si modificano le operazioni Mem ricezione, il display visualizza una delle seguenti domande:

■ Canc tutti doc?

Sì → Premere 1

No → Premere 2

■ Stamp.tutto fax?

Sì → Premere 1

No → Premere 2

- Se si preme **1**, i fax in memoria verranno cancellati o stampati prima della modifica delle impostazioni. Se una copia di backup è stata già stampata, non verrà eseguita una nuova stampa.
- Se si preme **2**, i fax in memoria non verranno cancellati o stampati e l'impostazione non verrà modificata.

Se la memoria dell'apparecchio contiene ancora fax ricevuti quando si passa a Ricez. PC Fax da un'altra opzione [Inoltro fax o Memoriz.fax], premere ▲ o ▼ per selezionare il PC.

Il display visualizzerà la domanda seguente:

■ Invio fax a PC?

Sì → Premere 1

No → Premere 2

- Se si preme **1**, i fax in memoria verranno inviati al PC prima della modifica delle impostazioni. L'apparecchio richiede se si desidera eseguire una stampa di backup. (Per ulteriori informazioni, consultare *Ricezione PC Fax* a pagina 44.)
- Se si preme **2**, i fax in memoria non verranno cancellati o trasferiti sul PC e l'impostazione non verrà modificata.

Altre operazioni di ricezione

Stampa di un fax ridotto in arrivo

Se si seleziona **Si**, l'apparecchio riduce automaticamente ogni singola pagina di un fax in arrivo per adattarla a una pagina di carta di formato A4, Letter o Legal. L'apparecchio calcola la percentuale di riduzione utilizzando il formato del fax e l'impostazione del formato carta. (Consultare *Formato carta* a pagina 24.)

- 1 Premere **Menu**.
- 2 Premere ▲ o ▼ per selezionare **Fax**. Premere **OK**.
- 3 Premere ▲ o ▼ per selezionare **Imp.ricezione**. Premere **OK**.
- 4 Premere ▲ o ▼ per selezionare **Auto riduzione**.
- 5 Premere ◀ o ▶ per selezionare **Si** (o **No**). Premere **OK**.
- 6 Premere **Stop/Uscita**.

Ricezione in mancanza di carta

Non appena il vassoio carta si svuota durante la ricezione dei fax, il display visualizza *Controlla carta*. Caricare la carta nel vassoio carta. (Consultare *Caricamento di carta e altri supporti di stampa* a pagina 9.)

L'apparecchio continua a ricevere il fax memorizzando le pagine restanti, a condizione che vi sia sufficiente memoria disponibile.

I successivi fax in arrivo vengono anch'essi memorizzati, fino ad esaurimento della memoria. Quando la memoria è esaurita l'apparecchio smette automaticamente di rispondere alle chiamate. Per stampare i fax, caricare la carta nel vassoio.

Stampa di un fax dalla memoria

Se è stata selezionata Memorizzazione fax, è ancora possibile stampare un fax dalla memoria quando si opera dall'apparecchio.

- 1 Premere **Menu**.
- 2 Premere ▲ o ▼ per selezionare *Fax*. Premere **OK**.
- 3 Premere ▲ o ▼ per selezionare *Stampa doc.*. Premere **OK**.
- 4 Premere **Inizio Mono**.
- 5 Premere **Stop/Uscita**.

Nota

Quando si stampa un fax dalla memoria, i dati del fax vengono cancellati.

Recupero remoto

È possibile chiamare l'apparecchio da qualsiasi telefono a toni o apparecchio fax, quindi utilizzare il codice di accesso remoto e i comandi remoti per recuperare i messaggi fax.

Impostazione di un codice di accesso remoto

Il codice di accesso remoto consente di accedere alle funzioni di Recupero remoto quando non si è vicini all'apparecchio. Prima di poter usare le funzioni di accesso e recupero remoto, è necessario impostare il proprio codice. Il codice predefinito di fabbrica è un codice inattivo (---*).

- 1 Premere **Menu**.
- 2 Premere ▲ o ▼ per selezionare *Fax*. Premere **OK**.
- 3 Premere ▲ o ▼ per selezionare *Accesso remoto*.
- 4 Inserire un codice a tre cifre utilizzando i numeri **0-9**, * o #. Premere **OK**. (Il simbolo impostato "*" non può essere modificato.)

Nota

Utilizzare un codice diverso dal codice di attivazione remota (* **5 1**) e dal codice di disattivazione remota (# **5 1**). (Consultare *Utilizzo di telefoni in derivazione* a pagina 56.)

- 5 Premere **Stop/Uscita**.

Nota

È possibile modificare il codice in qualsiasi momento inserendone uno nuovo. Per disattivare il codice, premere **Cancella/Indietro** al punto 4 per ripristinare l'impostazione disattivata (---*) e premere **OK**.

Utilizzo del codice di accesso remoto

- 1 Comporre il numero del proprio apparecchio fax usando un telefono a toni o un altro apparecchio fax.
- 2 Quando l'apparecchio risponde alla chiamata, comporre immediatamente il Codice di accesso remoto (tre cifre seguite da *).
- 3 L'apparecchio segnala se ha ricevuto messaggi fax:
 - **1 segnale acustico prolungato — Messaggi fax**
 - **Nessun segnale acustico — Nessun messaggio**
- 4 Quando l'apparecchio emette due segnali acustici brevi, inserire un comando.
Se trascorrono più di 30 secondi prima che venga inserito un comando, l'apparecchio interrompe la comunicazione.
Se si inserisce un comando non valido, l'apparecchio emette tre segnali acustici.
- 5 Premere **9 0** per interrompere l'accesso remoto una volta terminato.
- 6 Riagganciare.



Nota

Se l'apparecchio è impostato sulla modalità *Manuale* e si desidera utilizzare le funzioni di recupero remoto, comporre il numero del proprio apparecchio lasciandolo squillare per circa 100 secondi, quindi digitare il codice di accesso remoto entro 30 secondi.

Comandi fax remoto

Usare i comandi indicati di seguito per accedere ovunque alle funzioni del proprio apparecchio. Quando si chiama il proprio apparecchio e si inserisce il Codice di accesso remoto (3 cifre seguite da *), l'apparecchio emette due segnali acustici brevi per richiedere l'invio di un comando di controllo remoto.

Comandi remoti		Informazioni dettagliate sull'operazione
95	Modifica delle impostazioni di Inoltro fax o di Memorizzazione fax	
	1 NO	È possibile selezionare NO dopo avere recuperato o cancellato tutti i messaggi.
	2 Inoltro fax	Un segnale acustico prolungato indica che la modifica è stata accettata. Se l'apparecchio emette tre segnali acustici brevi, significa che la modifica non è stata accettata perché non sono state soddisfatte tutte le condizioni richieste (ad esempio, non è stato registrato un numero di Inoltro fax). È possibile registrare il numero di Inoltro fax digitando 4. (Consultare <i>Modifica del numero di inoltro fax</i> a pagina 50.) Dopo aver registrato il numero, la funzione di Inoltro fax è attiva.
	4 Numero di inoltro fax	
	6 Memorizzazione fax	
96	Recupero di un fax	
	2 Recupero di tutti i fax	Inserire il numero di un apparecchio fax remoto per il recupero dei messaggi fax ricevuti. (Consultare <i>Recupero dei messaggi fax</i> a pagina 50.)
	3 Cancellazione dei fax in memoria	Se l'apparecchio emette un segnale prolungato, i messaggi fax sono stati cancellati dalla memoria.
97	Verifica dello stato di ricezione	
	1 Fax	È possibile controllare se l'apparecchio ha ricevuto dei fax. Se ne ha ricevuti, l'apparecchio emette un segnale acustico prolungato. Se non ne ha ricevuti, l'apparecchio emette tre segnali acustici brevi.
98	Modifica dello stato di ricezione	
	1 Segreteria telefonica esterna	Un segnale acustico prolungato conferma la modifica.
	2 Fax/Tel	
	3 Solo fax	
90	Uscita	Premendo 9 0 è possibile uscire dal recupero remoto. Attendere il segnale acustico prolungato, quindi riagganciare il ricevitore.

Recupero dei messaggi fax

È possibile chiamare l'apparecchio da un altro telefono a toni e inoltrare i messaggi fax all'apparecchio. Prima di utilizzare questa funzione, occorre attivare la Memorizzazione fax.

- 1 Comporre il numero del proprio apparecchio fax.
- 2 Quando l'apparecchio risponde alla chiamata, comporre immediatamente il Codice di accesso remoto (tre cifre seguite da *). Se l'apparecchio emette un segnale acustico prolungato, sono presenti messaggi.
- 3 Se l'apparecchio emette due segnali brevi, premere **9 6 2**.
- 4 Attendere il segnale acustico prolungato e quindi con la tastiera digitare il numero (fino a 20 cifre) dell'apparecchio fax a cui si desidera inviare i fax seguito da **# #**.



Nota

Non è possibile utilizzare i simboli * e # come parti del numero. Tuttavia, è possibile premere # se si desidera inserire una pausa.

- 5 Attendere che l'apparecchio emetta un segnale acustico prima di riagganciare. L'apparecchio chiama l'altro apparecchio fax, che riceve i messaggi fax e provvede a stamparli.

Modifica del numero di inoltro fax

È possibile modificare il numero predefinito per l'inoltro fax utilizzando un altro apparecchio telefonico o fax a toni.

- 1 Comporre il numero del proprio apparecchio fax.
- 2 Quando l'apparecchio risponde alla chiamata, comporre immediatamente il Codice di accesso remoto (tre cifre seguite da *). Se l'apparecchio emette un segnale acustico prolungato, sono presenti messaggi.
- 3 Se l'apparecchio emette due segnali brevi, premere **9 5 4**.
- 4 Attendere il segnale acustico prolungato e quindi con la tastiera digitare il numero (fino a 20 cifre) dell'apparecchio fax a cui si desidera inoltrare i fax seguito da **# #**.



Nota

Non è possibile utilizzare i simboli * e # come parti del numero. Tuttavia, è possibile premere # se si desidera inserire una pausa.

- 5 Al termine dell'operazione, premere **9 0**.
- 6 Attendere che l'apparecchio emetta un segnale acustico prima di riagganciare.

Funzioni vocali

È possibile effettuare chiamate vocali con un telefono in derivazione o esterno, mediante la composizione manuale del numero oppure utilizzando i numeri di Composizione rapida.

Toni o impulsi

Se si dispone del servizio di composizione a impulsi, ma occorre inviare segnali a toni (ad esempio, per operazioni bancarie telefoniche), osservare le istruzioni riportate di seguito:

- 1 Sollevare il ricevitore del telefono esterno.
- 2 Premere # sul pannello dei comandi dell'apparecchio. Le cifre composte successivamente invieranno segnali a toni.

Una volta agganciato il ricevitore, l'apparecchio torna alla composizione a impulsi.

Modalità Fax/Tel

Quando si trova in modalità Fax/Tel, l'apparecchio utilizza la funzione N. squilli F/T (doppio squillo) per avvertire l'utente che è in arrivo una chiamata vocale.

Se si è nei pressi di un telefono esterno, sollevare il ricevitore e premere **Tel/R** per rispondere.

Da un telefono in derivazione, si dovrà sollevare il ricevitore mentre è attiva la funzione N. squilli F/T e quindi premere **# 5 1** tra i doppi squilli. Se non vi è nessuno in linea o se il chiamante vuole inviare un fax, inoltrare la chiamata all'apparecchio premendo *** 5 1**.

Modalità Fax/Tel in modalità Risparmio energetico

Quando l'apparecchio si trova in modalità Risparmio energetico, è possibile ricevere fax se l'impostazione Risparmio energetico è *Ricez.Fax:Si.* (Consultare *Impostazione Risparmio energetico* a pagina 23.)

La modalità Fax/Tel non funziona nella condizione di risparmio energetico. L'apparecchio non risponde a chiamate fax o telefoniche e continua a squillare. Se si risponde da un telefono esterno o in derivazione, sollevare il ricevitore e parlare. In caso di ricezione di toni fax, tenere sollevato il ricevitore finché la funzione Rilevazione fax non attiva l'apparecchio. Se il chiamante desidera inviare un fax, attivare l'apparecchio premendo *** 5 1**.

Servizi telefonici

L'apparecchio supporta i servizi di identificativo in abbonamento offerti da alcune compagnie telefoniche.

Se sulla stessa linea si utilizzano funzioni come la Cassetta vocale, l'Avviso di chiamata, l'Avviso di Chiamata/ID chiamante, un servizio di segreteria telefonica, sistemi di allarme o altre funzioni personalizzabili, è possibile che queste interferiscano con il corretto funzionamento dell'apparecchio.

ID chiamante

La funzione ID chiamante permette di utilizzare il servizio di abbonamento offerto da molte società telefoniche locali. Per i dettagli, chiamare la compagnia telefonica. Quando l'apparecchio squilla, il servizio indica il numero telefonico o il nome, se disponibile, del chiamante.

Dopo alcuni squilli, il display visualizza il numero telefonico del chiamante (e il nome, se disponibile). Dopo avere risposto alla chiamata, le informazioni sull'ID chiamante scompaiono dal display mentre le informazioni relative alla chiamata restano memorizzate nella memoria degli ID chiamante.

È possibile visualizzare l'elenco o selezionare uno di questi numeri per l'invio di un fax, l'aggiunta a Chiamata veloce o l'eliminazione dallo storico. (Consultare *Storico ID chiamante* a pagina 60.)

- È possibile visualizzare i primi 18 caratteri del numero (e del nome).
- Il messaggio `ID sconosciu.` indica che la chiamata proviene da un'area esterna a quella coperta dal servizio di ID chiamante.
- Il messaggio `Chiam.privata` indica che il chiamante ha intenzionalmente bloccato la trasmissione delle informazioni.

È possibile stampare un elenco delle informazioni dell'ID chiamante ricevute dall'apparecchio. (Consultare *Come stampare un rapporto* a pagina 67.)



Nota

Il servizio ID chiamante cambia in base alle varie aziende di telefonia. Rivolgersi alla propria compagnia telefonica per saperne di più sul servizio disponibile nella zona.

Impostazione ID chiamante su Sì

Se si dispone della funzione ID chiamante sulla linea, è necessario impostare questa funzione su `Sì` per visualizzare il numero di telefono del chiamante sul display quando il telefono squilla.

- 1 Premere **Menu**.
- 2 Premere **▲** o **▼** per selezionare `Fax`. Premere **OK**.
- 3 Premere **▲** o **▼** per selezionare `Varie`. Premere **OK**.
- 4 Premere **▲** o **▼** per selezionare `ID chiamante`.
- 5 Premere **◀** o **▶** per selezionare `Sì` (o `No`). Premere **OK**.
- 6 Premere **Stop/Uscita**.

Impostazione del tipo di linea telefonica

Se si collega l'apparecchio a una linea che utilizza PBX o ISDN per la ricezione e l'invio di fax, sarà necessario modificare il tipo di linea telefonica effettuando le seguenti operazioni.

- 1 Premere **Menu**.
- 2 Premere **▲** o **▼** per selezionare `Imp.iniziale`. Premere **OK**.
- 3 Premere **▲** o **▼** per selezionare `Imp.linea tel.`

- 4 Premere ◀ o ▶ per selezionare PBX, ISDN (o Normale). Premere **OK**.
- 5 Premere **Stop/Uscita**.

PBX e TRASFERIMENTO

L'apparecchio è inizialmente impostato su *Normale*, che consente il collegamento dell'apparecchio stesso a una rete PSTN (rete linee telefoniche pubbliche) standard. Tuttavia, molti uffici utilizzano un centralino telefonico o un centralino privato per telefoni in derivazione (PBX). L'apparecchio può essere collegato alla maggior parte dei PBX in commercio. La funzione di richiamata dell'apparecchio supporta solo la ricomposizione del numero dopo un intervallo predefinito (TBR). La funzione TBR funziona con la maggior parte dei sistemi PBX permettendo di accedere a una linea esterna o di trasferire una chiamata a un altro interno. La funzione è disponibile quando si preme **Tel/R**.



Nota

È possibile programmare la pressione del tasto **Tel/R** come parte di un numero memorizzato in una Posizione Chiamata veloce. Quando si programma un numero di Chiamata veloce, premere dapprima **Tel/R** (il display visualizza "!"), quindi immettere il numero di telefono. In tal modo, non è necessario premere ogni volta **Tel/R** prima della composizione mediante una Posizione Chiamata veloce. (Consultare *Memorizzazione dei numeri* a pagina 60.) Tuttavia, se non si seleziona PBX nell'impostazione del tipo di linea telefonica, non sarà possibile utilizzare il numero di Chiamata veloce programmato per la pressione di **Tel/R**.

Collegamento di una segreteria telefonica (TAD) esterna

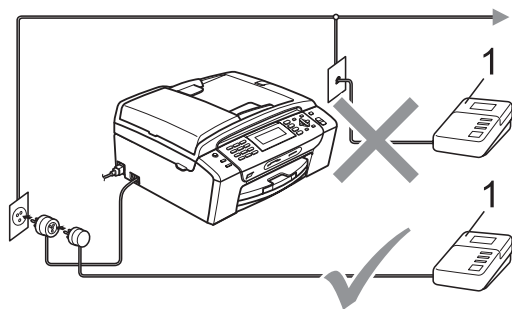
Si può decidere di collegare una segreteria telefonica esterna. Tuttavia, quando vi è una segreteria telefonica (TAD) **esterna** sulla stessa linea telefonica dell'apparecchio, la segreteria telefonica risponde a tutte le chiamate e l'apparecchio "ascolta" per riconoscere i segnali di chiamata fax (CNG). Se riceve segnali fax, l'apparecchio rileva la chiamata e riceve il fax. Se non riceve segnali di chiamata CNG, l'apparecchio consente alla segreteria telefonica di continuare a riprodurre il messaggio in uscita per permettere al chiamante di lasciare un messaggio vocale.

La segreteria telefonica deve rispondere alla chiamata entro quattro squilli (impostazione consigliata: due squilli). L'apparecchio non è in grado di rilevare i segnali di chiamata CNG finché la segreteria telefonica non risponde alla chiamata. Se il numero di squilli è impostato su quattro restano solo 8-10 secondi per la rilevazione dei segnali CNG e la procedura di 'handshake' del fax. Per registrare il messaggio in uscita si raccomanda di attenersi alle istruzioni riportate nel presente manuale. L'utilizzo della funzione di risparmio della segreteria telefonica esterna non è consigliata se supera i cinque squilli.



Nota

Se non si ricevono tutti i fax, ridurre l'impostazione Numero squilli sulla segreteria telefonica esterna.



1 TAD

Quando la segreteria telefonica (TAD) risponde a una chiamata, sul display viene visualizzato Telefono.



Installazione errata

NON collegare una segreteria telefonica in un altro punto sulla stessa linea.

Collegamenti

La segreteria telefonica esterna deve essere collegata come mostrato nella figura precedente.

- 1 Impostare la segreteria telefonica esterna su uno o due squilli. (L'impostazione del Numero squilli dell'apparecchio non ha rilevanza in questo caso.)
- 2 Registrare il messaggio in uscita sulla segreteria telefonica esterna.
- 3 Impostare la segreteria telefonica in modo che risponda alle chiamate.
- 4 Impostare la modalità Ricezione su Tel./Segr. Est. (Consultare *Selezione della modalità di ricezione* a pagina 40.)

Registrazione del messaggio in uscita (OGM) su una segreteria telefonica esterna

È importante tenere presente la durata nel registrare questo messaggio. Il messaggio imposta i modi in cui gestire la ricezione manuale e automatica dei fax.

- 1 Registrare 5 secondi di silenzio all'inizio del messaggio. (Questa pausa consente all'apparecchio di rilevare eventuali segnali di chiamata fax CNG delle trasmissioni automatiche prima che si interrompano.)
- 2 Limitare la durata del messaggio a 20 secondi.



Nota

Si consiglia di iniziare la registrazione del messaggio dopo 5 secondi di silenzio perché l'apparecchio non è in grado di rilevare i toni fax se sovrapposti a una voce alta o sonora. L'utente può provare a omettere la pausa ma, nel caso in cui l'apparecchio presenti problemi di ricezione, si dovrà registrare nuovamente il messaggio in uscita includendo la pausa.

Collegamenti multilinea (PBX)

È consigliabile chiedere alla società di installazione del PBX di collegare l'apparecchio. In caso di sistema multilinea, è consigliabile chiedere alla società di installazione di collegare l'unità all'ultima linea dell'impianto. Questo impedisce all'apparecchio di attivarsi ogni volta che il sistema riceve chiamate vocali. Se tutte le chiamate in entrata vengono gestite dal centralino, impostare la modalità Ricezione su Manuale.

Non è possibile garantire che l'apparecchio funzioni adeguatamente in tutte le circostanze se collegato a un PBX. Qualsiasi problema nell'invio o nella ricezione di fax deve essere comunicato innanzitutto alla società che gestisce il PBX.



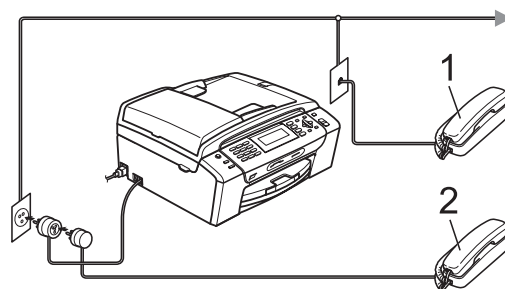
Nota

Assicurarsi che il tipo di linea telefonica sia impostato su PBX. (Consultare *Impostazione del tipo di linea telefonica* a pagina 52.)

Telefoni esterni e in derivazione

Collegamento di un telefono esterno o in derivazione

È possibile collegare un telefono separato all'apparecchio nel modo indicato nello schema seguente.



1 Telefono in derivazione

2 Telefono esterno

Quando si utilizza un telefono esterno o un telefono in derivazione, sul display viene visualizzato `Telefono`.



Nota

Accertarsi di utilizzare un telefono esterno con un cavo di lunghezza non superiore a 3 metri.

Utilizzo di telefoni in derivazione

Se si risponde a una chiamata fax da un telefono esterno o in derivazione, è possibile fare in modo che l'apparecchio risponda alla chiamata utilizzando il Codice di attivazione remota. Quando si digita il Codice di attivazione remota * 5 1, l'apparecchio inizia a ricevere il fax.

Se l'apparecchio risponde a una chiamata vocale ed emette il doppio squillo per passarla all'utente, utilizzare il Codice di disattivazione remota # 5 1 per rispondere alla chiamata da un telefono in derivazione. (Consultare *N. squilli F/T (solo modalità Fax/Tel)* a pagina 42.)

Se si risponde a una chiamata e non vi è nessuno in linea:

Si deve presumere che si sta ricevendo un fax manuale.

Premere * 5 1 e attendere il trillo o finché il display non visualizza *Ricezione*, quindi agganciare.



Nota

Inoltre, è possibile utilizzare la funzione Rilevazione fax perché l'apparecchio risponda automaticamente alla chiamata. (Consultare *Rilevazione fax* a pagina 43.)

Utilizzo di un telefono esterno senza fili

Se il telefono senza fili è collegato al cavo della linea telefonica (consultare *Telefoni esterni e in derivazione* a pagina 55) è più facile rispondere alle chiamate mentre è attiva la funzione Numero squilli se ci si sposta con il telefono senza fili.

Se si lascia che risponda prima l'apparecchio, si dovrà andare all'apparecchio e premere **Tel/R** per trasferire la chiamata al telefono senza fili.

Utilizzo di codici remoti

Codice di attivazione remota

Se si risponde a una chiamata fax da un telefono esterno o in derivazione, è possibile fare in modo che l'apparecchio riceva il fax componendo il Codice di attivazione remota * 5 1. Attendere i trilli, quindi riagganciare il ricevitore. (Consultare *Rilevazione fax* a pagina 43.) Per inviare il fax, il chiamante dovrà premere **Inizio**.

Se si risponde a una chiamata fax da un telefono esterno, è possibile fare in modo che l'apparecchio riceva il fax selezionando **Inizio Mono**.

Codice di disattivazione remota

Se si riceve una chiamata vocale e l'apparecchio è in modalità F/T, verrà emesso il doppio squillo dopo il numero di squilli iniziale. Se si risponde alla chiamata da un telefono in derivazione, è possibile disattivare il doppio squillo premendo # 5 1 (accertarsi di premere tali tasti *tra* gli squilli).

Se l'apparecchio risponde a una chiamata vocale ed emette il doppio squillo per passarla all'utente, è possibile rispondere alla chiamata da un telefono esterno selezionando **Tel/R**.

Modifica dei codici remoti

Per utilizzare l'attivazione remota, è necessario attivare i codici remoti. Il Codice di attivazione remota predefinito è * 5 1. Il Codice di disattivazione remota predefinito è # 5 1. Se lo si desidera, è possibile sostituire tali codici con codici personalizzati.

- 1 Premere **Menu**.
- 2 Premere ▲ o ▼ per selezionare Fax.
Premere **OK**.
- 3 Premere ▲ o ▼ per selezionare Imp.ricezione.
Premere **OK**.
- 4 Premere ▲ o ▼ per selezionare Codice remoto.
- 5 Premere ◀ o ▶ per selezionare Sì (o No).
Premere **OK**.
- 6 Immettere il nuovo Codice di attivazione remota.
Premere **OK**.
- 7 Premere ▲ o ▼ per selezionare Cod disatt: e immettere il nuovo Codice di disattivazione remota.
Premere **OK**.
- 8 Premere **Stop/Uscita**.



Nota

- Nel caso in cui cada spesso la linea durante l'accesso remoto alla segreteria telefonica (TAD) esterna, provare a sostituire il Codice di attivazione remota e il Codice di disattivazione remota con un altro codice a tre cifre utilizzando i numeri **0-9, *, #**.
- È possibile che i codici remoti non funzionino con alcuni impianti telefonici.

Procedura di composizione dei numeri

Composizione manuale


Digitare tutte le cifre del numero di fax o di telefono.



Chiamata veloce

- 1 Premere  (Sel. Veloce).



È possibile inoltre selezionare Sel. Veloce premendo  (Fax).



- 2 Premere ▲ o ▼ per selezionare Ricerca.
Premere **OK**.
- 3 Digitare il numero di Chiamata veloce a due cifre. (Consultare *Memorizzazione dei numeri di Chiamata veloce* a pagina 60.)
- 4 Se sono presenti due numeri nella posizione, premere ▲ o ▼ per selezionare il numero che si desidera chiamare.
Premere **OK**.

Nota

Se sul display viene visualizzato *Non utilizzato* quando si immette o si cerca un numero di Chiamata veloce, significa che non è stato memorizzato alcun numero in tale posizione.

Ricerca

È possibile cercare i nomi associati ai numeri di Chiamata veloce memorizzati.

- 1 Premere  (Sel. Veloce).
È possibile inoltre selezionare Sel. Veloce premendo  (Fax).
- 2 Premere ▲ o ▼ per selezionare Ricerca.
Premere **OK**.
- 3 Premere ▲ o ▼ per selezionare Ordine alfabetico o Ordine numerico.
Premere **OK**.

Nota

- Premere * per aumentare le dimensioni dei font del display.
- Premere # per ridurre le dimensioni dei font del display.

- 4 Se è stato selezionato Ordine alfabetico nel punto 3, utilizzare la tastiera per inserire la prima lettera del nome, quindi premere ▲ o ▼ per scegliere il nome e il numero da chiamare.
Premere **OK**.

Ricomposizione numero fax

Se si invia un fax manualmente e la linea è occupata, premere **Rich/Pausa**, quindi premere **Inizio Mono** o **Inizio Colore** per riprovare. Per effettuare una seconda chiamata a un numero composto di recente, è possibile premere **Rich/Pausa** e selezionare uno degli ultimi 30 numeri dall'elenco delle Chiamate in uscita.

Rich/Pausa funziona solo se si è composto il numero dal pannello dei comandi. *Se si invia un fax automaticamente* e la linea è occupata, l'apparecchio riprova automaticamente a comporre il numero per tre volte a intervalli di cinque minuti.

- 1 Premere **Rich/Pausa**.
- 2 Premere ▲ o ▼ per selezionare il numero da ricomporre.
Premere **OK**.
- 3 Premere ▲ o ▼ per selezionare `Invio fax`.
Premere **OK**.
- 4 Premere **Inizio Mono** o **Inizio Colore**.




Nota

Nella trasmissione in tempo reale, la funzione di ricomposizione automatica del numero non funziona quando si utilizza il piano dello scanner.

Storico delle Chiamate in uscita


Gli ultimi 30 numeri ai quali è stato inviato un fax vengono memorizzati nello storico delle chiamate in uscita. È possibile selezionare uno di questi numeri per l'invio di un fax, l'aggiunta a Chiamata veloce o l'eliminazione dallo storico.

- 1 Premere **Rich/Pausa**.
È possibile inoltre selezionare `Chiam. in uscita` premendo  (**Fax**).
- 2 Premere ▲ o ▼ per selezionare il numero desiderato.
Premere **OK**.
- 3 Effettuare una delle seguenti operazioni:
 - Per inviare un fax, premere ▲ o ▼ per selezionare `Invio fax`.
Premere **OK**.
Premere **Inizio Mono** o **Inizio Colore**.
 - Per memorizzare il numero, premere ▲ o ▼ per selezionare `Agg. chiamata veloce`.
Premere **OK**.
(Consultare *Memorizzazione dei numeri di Chiamata veloce dalle chiamate in uscita* a pagina 61.)
 - Premere ▲ o ▼ per selezionare `Cancellare`.
Premere **OK**.
Premere **1** per confermare.
- 4 Premere **Stop/Uscita**.

Storico ID chiamante

Questa funzione richiede un servizio abbonamento ID chiamante offerto da molte società telefoniche. (Consultare *ID chiamante* a pagina 52.)

Il numero, o il nome se disponibile, degli ultimi 30 fax e telefonate ricevuti sarà memorizzato nello Storico ID chiamante. È possibile visualizzare l'elenco o selezionare uno di questi numeri per l'invio di un fax, l'aggiunta a Chiamata veloce o l'eliminazione dallo storico. Quando la trentunesima chiamata arriva all'apparecchio, sostituisce le informazioni sulla prima chiamata.

- 1 Premere  (**Fax**).
- 2 Premere ▲ o ▼ per selezionare Stor.ID chiaman.
Premere **OK**.
- 3 Premere ▲ o ▼ per selezionare il numero desiderato.
Premere **OK**.
- 4 Effettuare una delle seguenti operazioni:
 - Per inviare un fax, premere ▲ o ▼ per selezionare *Invio fax*.
Premere **OK**.
Premere **Inizio Mono** o **Inizio Colore**.
 - Per memorizzare il numero, premere ▲ o ▼ per selezionare *Agg. chiamata veloce*.
Premere **OK**.
(Consultare *Memorizzazione dei numeri di Chiamata veloce dalle chiamate in uscita* a pagina 61.)
 - Premere ▲ o ▼ per selezionare *Cancellare*.
Premere **OK**.
Premere **1** per confermare.
- 5 Premere **Stop/Uscita**.



Nota

È possibile stampare l'elenco ID chiamante.
(Consultare *Come stampare un rapporto* a pagina 67.)

Memorizzazione dei numeri

È possibile impostare l'apparecchio per eseguire i seguenti tipi di composizione facile: Chiamata veloce e Gruppi per la trasmissione circolare dei fax. Quando si compone un numero di Composizione rapida, sul display viene visualizzato il nome corrispondente (se memorizzato) o il numero.




Nota


In caso di interruzione della corrente elettrica, i numeri di Composizione rapida permangono nella memoria dell'apparecchio.

Memorizzazione di una pausa

Premere **Rich/Pausa** per inserire una pausa di 3,5 secondi tra i numeri. Per la composizione di numeri internazionali, è possibile premere **Rich/Pausa** varie volte per aumentare la durata della pausa.

Memorizzazione dei numeri di Chiamata veloce


È possibile memorizzare fino a 100 posizioni di Chiamata veloce a 2 cifre con un nome; inoltre a ogni nome possono essere associati due numeri. Quando si compone il numero, è necessario premere solo alcuni tasti (ad esempio:  (**Sel. Veloce**), **Ricerca**, **OK**, il numero a due cifre e **Inizio Mono** o **Inizio Colore**).

- 1 Premere  (**Chiam.Veloce**).
- 2 Premere ▲ o ▼ per selezionare *Imp. chiamata veloce*.
Premere **OK**.

- 3 Premere ▲ o ▼ per selezionare la posizione di Chiamata veloce desiderata per la memorizzazione del numero.
Premere **OK**.
- 4 Effettuare una delle seguenti operazioni:
 - Digitare il nome (massimo 16 caratteri) usando la tastiera.
Premere **OK**.
(Per informazioni sull'immissione delle lettere, consultare *Immissione di testo* a pagina 170.)
 - Per memorizzare un numero senza associarvi un nome, premere **OK**.
- 5 Immettere il numero di fax o di telefono (massimo 20 cifre).
Premere **OK**.
- 6 Effettuare una delle seguenti operazioni:
 - Immettere il numero di fax o di telefono (massimo 20 cifre).
Premere **OK**.
 - Se non si desidera memorizzare un secondo numero, premere **OK**.
- 7 Premere ▲ o ▼ per selezionare *Completo*.
Premere **OK**.
- 8 Effettuare una delle seguenti operazioni:
 - Per memorizzare un altro numero di Chiamata veloce, passare al punto 3.
 - Per terminare l'impostazione, premere **Stop/Uscita**.


Memorizzazione dei numeri di Chiamata veloce dalle chiamate in uscita

È inoltre possibile memorizzare i numeri di Chiamata veloce dallo storico delle Chiamate in uscita.

- 1 Premere **Rich/Pausa**.
È possibile inoltre selezionare *Chiam. in uscita* premendo  (**Fax**).
- 2 Premere ▲ o ▼ per selezionare il nome o il numero da memorizzare.
Premere **OK**.
- 3 Premere ▲ o ▼ per selezionare *Agg. chiamata veloce*.
Premere **OK**.
- 4 Premere ▲ o ▼ per selezionare la posizione di Chiamata veloce desiderata per la memorizzazione del numero.
Premere **OK**.
- 5 Effettuare una delle seguenti operazioni:
 - Digitare il nome (massimo 16 caratteri) usando la tastiera.
Premere **OK**.
(Per informazioni sull'immissione delle lettere, consultare *Immissione di testo* a pagina 170.)
 - Per memorizzare un numero senza associarvi un nome, premere **OK**.
- 6 Premere **OK** per confermare il numero di fax o di telefono.
- 7 Effettuare una delle seguenti operazioni:
 - Immettere il numero di fax o di telefono (massimo 20 cifre).
Premere **OK**.
 - Se non si desidera memorizzare un secondo numero, premere **OK**.
- 8 Premere ▲ o ▼ per selezionare *Completo*.
Premere **OK**.
- 9 Premere **Stop/Uscita**.


Memorizzazione dei numeri di Chiamata veloce dallo storico ID chiamante

Se è attivo il servizio ID chiamante dalla propria compagnia telefonica, è possibile anche memorizzare numeri di Chiamata veloce dallo storico ID chiamante delle chiamate in arrivo. (Consultare *ID chiamante* a pagina 52.)

- 1 Premere  (**Fax**).
- 2 Premere ▲ o ▼ per selezionare Stor.ID chiaman.
Premere **OK**.
- 3 Premere ▲ o ▼ per selezionare il numero da memorizzare.
Premere **OK**.
- 4 Premere ▲ o ▼ per selezionare Agg. chiamata veloce.
Premere **OK**.
- 5 Premere ▲ o ▼ per selezionare la Posizione Chiamata veloce a 2 cifre per la memorizzazione del numero.
Premere **OK**.
- 6 Effettuare una delle seguenti operazioni:
 - Digitare il nome (massimo 16 caratteri) usando la tastiera.
Premere **OK**.
(Per informazioni sull'immissione delle lettere, consultare *Immissione di testo* a pagina 170.)
 - Per memorizzare un numero senza associarvi un nome, premere **OK**.
- 7 Premere **OK** per confermare il numero di fax o di telefono.
- 8 Effettuare una delle seguenti operazioni:
 - Immettere il numero di fax o di telefono (massimo 20 cifre).
Premere **OK**.
 - Se non si desidera memorizzare un secondo numero, premere **OK**.
- 9 Premere ▲ o ▼ per selezionare Completo. Premere **OK**.
- 10 Premere **Stop/Uscita**.

Modifica dei nomi e dei numeri di Chiamata veloce

È possibile modificare un nome o un numero di Chiamata veloce già memorizzato.

- 1 Premere  (**Sel. Veloce**).
- 2 Premere ▲ o ▼ per selezionare Imp. chiamata veloce.
Premere **OK**.
- 3 Premere ▲ o ▼ per selezionare la posizione di Chiamata veloce a 2 cifre da modificare.
Premere **OK**.
- 4 Effettuare una delle seguenti operazioni:
 - Premere ▲ o ▼ per selezionare Cambia.
Premere **OK**.
 - Premere ▲ o ▼ per selezionare Cancellare.
Premere **OK**.
Premere **1** per confermare.
Passare al punto 8.



Nota

Come modificare il nome o il numero memorizzato:

Se si desidera modificare un carattere, premere ◀ o ▶ per posizionare il cursore sotto il carattere da modificare, quindi premere **Cancella/Indietro**. Digitare nuovamente il carattere.

- 5 Se si desidera modificare il nome, premere ▲ o ▼ per selezionare Nome, quindi premere ▶ e digitare il nuovo nome utilizzando la tastiera (massimo 16 caratteri).
Premere **OK**.
(Consultare *Immissione di testo* a pagina 170.)

- 6 Se si desidera modificare il primo numero Fax/Tel, premere ▲ o ▼ per selezionare Fax/Tel:, quindi premere ► e digitare il nuovo numero di fax o di telefono utilizzando la tastiera (massimo 20 cifre).




Nota

Per le posizioni di Chiamata veloce è possibile modificare Fax/Tel1: e Fax/Tel2:.


- 7 Premere ▲ o ▼ per selezionare Completo.
Premere **OK**.
- 8 Premere **Stop/Uscita**.

Impostazione dei Gruppi per la Trasmissione circolare

I Gruppi, che possono essere memorizzati in una posizione di Chiamata veloce, consentono di inviare lo stesso fax a numerosi numeri di fax premendo solo

 (**Sel. Veloce**), Ricerca, **OK**, la posizione a due cifre e **Inizio Mono**. Innanzitutto, è necessario memorizzare ogni numero di fax in una posizione di Chiamata veloce. Quindi, è possibile includerli nel Gruppo. A ogni Gruppo occorre assegnare una posizione di Chiamata veloce. È possibile disporre al massimo di sei Gruppi, oppure assegnare fino a 198 numeri a un Gruppo di grandi dimensioni.

(Consultare *Memorizzazione dei numeri di Chiamata veloce* a pagina 60 e *Trasmissione circolare (solo bianco e nero)* a pagina 34.)

- 1 Premere  (**Sel. Veloce**).
- 2 Premere ▲ o ▼ per selezionare Imp. gruppi.
Premere **OK**.


- 3 Premere ▲ o ▼ per selezionare GRUPPO1, GRUPPO2, GRUPPO3, GRUPPO4, GRUPPO5 o GRUPPO6 per il nome del Gruppo in cui verranno memorizzati i numeri di fax.
Premere **OK**.
- 4 Premere ▲ o ▼ per selezionare la posizione di Chiamata veloce a 2 cifre da aggiungere al Gruppo.
Premere **OK**.
- 5 Premere ▲ o ▼ per selezionare Aggiungi numero.
Premere **OK**.
- 6 Per aggiungere numeri al gruppo, premere ▲ o ▼ per selezionare Ordine alfabetico o Ordine numerico e **OK**. Premere ▲ o ▼ per selezionare un numero e **OK**.
- 7 Effettuare una delle seguenti operazioni:
 - Per aggiungere un altro numero al gruppo, ripetere i punti da 5 a 6.
 - Dopo avere aggiunto i numeri al gruppo, premere ▲ o ▼ per selezionare Completo.
Premere **OK**.
- 8 Effettuare una delle seguenti operazioni:
 - Per memorizzare un altro Gruppo per la Trasmissione circolare, ripetere i punti da 3 a 7.
 - Per terminare la memorizzazione dei Gruppi per la Trasmissione circolare, premere **Stop/Uscita**.



Nota

È possibile stampare un elenco di tutti i numeri di Chiamata veloce. I numeri dei Gruppi saranno segnati nella colonna GRUPPI. (Consultare *Rapporti* a pagina 67.)

Modifica del nome del Gruppo

- 1 Premere  (**Sel. Veloce**).
- 2 Premere ▲ o ▼ per selezionare `Imp.gruppi`. Premere **OK**.
- 3 Premere ▲ o ▼ per selezionare il nome del Gruppo che si desidera modificare. Premere **OK**.
- 4 Premere ▲ o ▼ per selezionare `Cambia nome gruppo`. Premere **OK**.




Nota

Come modificare il nome o il numero memorizzato:


Se si desidera modificare un carattere, premere ◀ o ▶ per posizionare il cursore sotto il carattere da modificare, quindi premere **Cancella/Indietro**. Digitare nuovamente il carattere.

- 5 Digitare il nuovo nome (massimo 16 caratteri) usando la tastiera. Premere **OK**.
(Consultare *Immissione di testo* a pagina 170. Ad esempio, digitare NUOVI CLIENTI.)
- 6 Premere ▲ o ▼ per selezionare `Completo`. Premere **OK**.
- 7 Premere **Stop/Uscita**.

Cancellazione di un Gruppo

- 1 Premere  (**Sel. Veloce**).
- 2 Premere ▲ o ▼ per selezionare `Imp.gruppi`. Premere **OK**.
- 3 Premere ▲ o ▼ per selezionare il Gruppo che si desidera cancellare. Premere **OK**.
- 4 Premere ▲ o ▼ per selezionare `Cancellare`. Premere **OK**. Premere **1** per confermare.
- 5 Premere **Stop/Uscita**.


Cancellazione di un numero da un Gruppo


- 1 Premere  (**Sel. Veloce**).
- 2 Premere ▲ o ▼ per selezionare `Imp.gruppi`. Premere **OK**.
- 3 Premere ▲ o ▼ per selezionare il Gruppo che si desidera modificare. Premere **OK**.
- 4 Premere ▲ o ▼ per selezionare il numero che si desidera cancellare. Premere **OK**. Premere **1** per confermare.
- 5 Premere ▲ o ▼ per selezionare `Completo`. Premere **OK**.
- 6 Premere **Stop/Uscita**.

Combinazione di numeri a Composizione rapida

In alcuni casi, è possibile scegliere tra diverse aziende di telefonia per effettuare una chiamata. Le tariffe variano in base alla durata e alla destinazione. Per avvalersi di offerte più convenienti, è possibile memorizzare i codici di accesso di aziende di telefonia e numeri di carte di credito come numeri di Chiamata veloce. È possibile memorizzare queste lunghe sequenze numeriche di composizione dividendole e impostandole come Chiamate veloci separate in qualsiasi combinazione. È possibile anche utilizzare la composizione manuale, mediante la tastiera. (Consultare *Memorizzazione dei numeri di Chiamata veloce* a pagina 60.)

Ad esempio, si potrebbe memorizzare "555" sul numero di Chiamata veloce 03 e "7000" sul numero di Chiamata veloce 02. È possibile usarli entrambi per comporre "555-7000" premendo i seguenti tasti:

- 1 Premere  (**Sel. Veloce**).
- 2 Premere ▲ o ▼ per selezionare Ricerca.
Premere **OK**.
- 3 Inserire **03**.
- 4 Premere ▲ o ▼ per selezionare Sel. Veloce.
Premere **OK**.
- 5 Premere ▲ o ▼ per selezionare Ricerca.
Premere **OK**.
- 6 Inserire **02**.
- 7 Premere **Inizio Mono** o **Inizio Colore**.
Digitare "555-7000".

Per modificare temporaneamente un numero, è possibile sostituire parte del numero tramite la composizione manuale utilizzando la tastiera. Ad esempio, per sostituire il numero con 555-7001 è possibile premere  (**Sel. Veloce**), selezionare Ricerca, premere **03**, quindi premere **7001** utilizzando la tastiera.



Nota

Se nel corso della composizione di queste sequenze numeriche occorre attendere qualche secondo per la ricezione dei segnali, è possibile memorizzare una pausa nella composizione del numero premendo **Rich/Pausa**. Ogni volta che si preme questo tasto, si aggiunge un ritardo di 3,5 secondi.

Rapporti fax

Utilizzare i tasti **Menu** per impostare il Rapporto di verifica della trasmissione e il Tempo giornale.

Rapporto di verifica della trasmissione

Come prova dell'invio del fax è possibile utilizzare il Rapporto di verifica della trasmissione. Questo rapporto indica data e ora della trasmissione e conferma che non si siano verificati problemi nell'invio (OK). Se si seleziona **Si** o **Si+Immagine**, il rapporto verrà stampato per ogni fax inviato.

Se si inviano spesso fax alla stessa destinazione, il numero di operazione potrebbe non essere sufficiente per identificare i documenti da ritrasmettere. Se si seleziona **Si+Immagine** o **No+Immagine**, sul rapporto verrà stampata anche una parte della prima pagina del fax per facilitarne l'identificazione.

Quando la funzione Rapporto di verifica della trasmissione è impostata su **No** o su **No+Immagine**, il rapporto viene stampato solo se si verifica un errore di trasmissione e il fax non viene inviato.



Nota

Se si seleziona **Si+Immagine** o **No+Immagine**, l'immagine verrà visualizzata sul Rapporto di verifica della trasmissione solo se la funzione Trasmissione in tempo reale è disattivata. (Consultare *Trasmissione in tempo reale* a pagina 37.)

- 1 Premere **Menu**.
- 2 Premere **▲** o **▼** per selezionare **Fax**. Premere **OK**.
- 3 Premere **▲** o **▼** per selezionare **Imp. Rapporto**. Premere **OK**.
- 4 Premere **▲** o **▼** per selezionare **Rapporto trasm.**
- 5 Premere **◀** o **▶** per selezionare **Si**, **Si+Immagine**, **No** o **No+Immagine**. Premere **OK**.
- 6 Premere **Stop/Uscita**.

Registro fax (rapporto attività)

È possibile impostare l'apparecchio in modo che stampi il giornale a intervalli specifici (ogni 50 fax, 6, 12 o 24 ore, 2 o 7 giorni). Se l'intervallo è impostato su **No**, è comunque possibile stampare il rapporto seguendo i passaggi riportati in *Come stampare un rapporto* a pagina 67. L'impostazione predefinita è **Ogni 50 fax**.

- 1 Premere **Menu**.
- 2 Premere **▲** o **▼** per selezionare **Fax**. Premere **OK**.
- 3 Premere **▲** o **▼** per selezionare **Imp. Rapporto**. Premere **OK**.
- 4 Premere **▲** o **▼** per selezionare **Tempo giornale**.

- 5 Premere ◀ o ▶ per selezionare un intervallo.
Premere **OK**.
(Se si sceglie di stampare il giornale a intervalli di 7 giorni, il display visualizza il messaggio con la richiesta di selezionare il giorno per il conto alla rovescia.)

- 6, 12, 24 ore, 2 o 7 giorni

L'apparecchio stampa il rapporto in base all'intervallo impostato e quindi cancella tutte le operazioni dalla memoria. Se la memoria dell'apparecchio si esaurisce con il numero massimo di 200 operazioni prima che sia trascorso l'intervallo selezionato, l'apparecchio stampa il Giornale in anticipo e successivamente cancella tutte le operazioni dalla memoria. Se si desidera un rapporto aggiuntivo prima di quello all'intervallo previsto, è possibile stamparlo senza cancellare le operazioni dalla memoria.

- Ogni 50 fax

L'apparecchio stampa il Giornale quando ha memorizzato 50 operazioni.

- 6 Digitare l'ora di inizio della stampa usando il formato delle 24 ore.
Premere **OK**.
(Ad esempio, digitare 19:45 per le 7:45 di sera.)

- 7 Premere **Stop/Uscita**.

Rapporti

Sono disponibili i seguenti tipi di rapporto:

- `Rapporto TX`
Stampa un Rapporto di verifica della trasmissione relativo all'ultimo fax inviato.
- `Aiuti`
Si tratta di una lista di aiuto che mostra la programmazione dell'apparecchio.
- `Compos.veloce`
Elenca in ordine alfabetico o numerico nomi e numeri memorizzati nella memoria di `Chiamata veloce`.
- `Giornale Fax`
Fornisce informazioni relative agli ultimi fax in entrata e in uscita.
(TX: Trasmissione.) (RX: Ricezione.)
- `Imp.utente`
Elenca le impostazioni.
- `Config.Rete`
Elenca le impostazioni di rete.
- `Stor.ID chiaman.`
Elenca le informazioni degli ID chiamante disponibili sugli ultimi 30 fax e telefonate ricevuti.

Come stampare un rapporto

- 1 Premere **Menu**.
- 2 Premere ▲ o ▼ per selezionare `Stamp.rapporto`.
Premere **OK**.
- 3 Premere ▲ o ▼ per selezionare il rapporto desiderato.
Premere **OK**.
- 4 (Solo Composizione rapida) Premere ▲ o ▼ per selezionare
`Ordine alfabetico` o
`Ordine numerico`.
Premere **OK**.
- 5 Premere **Inizio Mono**.
- 6 Premere **Stop/Uscita**.


Informazioni generali polling

La funzione Polling consente di impostare l'apparecchio in modo che altri utenti possano ricevere i fax inviati, ma con chiamata a loro carico. Inoltre, permette di chiamare l'apparecchio fax di un altro utente e di ricevere fax da tale apparecchio, con chiamata a proprio carico. Occorre impostare la funzione Polling su entrambi gli apparecchi per poterla utilizzare. Non tutti gli apparecchi fax supportano la funzione Polling.

Ricezione polling

Con la funzione Ricezione polling è possibile chiamare un altro apparecchio fax per ricevere un documento.


Impostazione ricezione polling

- 1 Premere  (Fax).
- 2 Premere ▲ o ▼ per selezionare Polling RX.
- 3 Premere ◀ o ▶ per selezionare Standard.
Premere **OK**.
- 4 Comporre il numero di fax dell'apparecchio da cui si desidera eseguire il polling.
- 5 Premere **Inizio Mono** o **Inizio Colore**.

Impostazione di ricezione polling con codice di sicurezza

La funzione Polling protetto consente di limitare il numero degli utenti che possono prelevare i documenti.


È possibile utilizzare la funzione Polling protetto solo con apparecchi fax Brother. Se si desidera prelevare un fax da un apparecchio Brother protetto occorre inserire il codice di sicurezza.

- 1 Premere  (**Fax**).
- 2 Premere ▲ o ▼ per selezionare Polling RX.
- 3 Premere ◀ o ▶ per selezionare Protetto.
Premere **OK**.
- 4 Digitare il codice di sicurezza a quattro cifre.
È lo stesso codice di sicurezza usato dall'apparecchio fax da cui si desidera eseguire il polling.
Premere **OK**.
- 5 Comporre il numero di fax dell'apparecchio da cui si desidera eseguire il polling.
- 6 Premere **Inizio Mono** o **Inizio Colore**.

Impostazione ricezione polling differito


La funzione Polling differito consente di programmare l'apparecchio per iniziare la ricezione polling a un'ora specifica.

È possibile programmare soltanto *una* operazione di polling differito.

- 1 Premere  (**Fax**).
- 2 Premere ▲ o ▼ per selezionare Polling RX.
- 3 Premere ◀ o ▶ per selezionare Differito.
Premere **OK**.
- 4 Digitare l'ora di inizio del polling (nel formato 24 ore).
Ad esempio, digitare 21:45 per le 9:45 di sera.
Premere **OK**.
- 5 Comporre il numero di fax dell'apparecchio da cui si desidera eseguire il polling.
- 6 Premere **Inizio Mono** o **Inizio Colore**.
L'apparecchio effettua la chiamata per la ricezione polling all'ora programmata.

Polling sequenziale (solo bianco e nero)

Il Polling sequenziale consente di richiedere documenti da diversi apparecchi fax in un'unica operazione.

- 1 Premere  (**Fax**).
- 2 Premere ▲ o ▼ per selezionare **Polling RX**.
- 3 Premere ◀ o ▶ per selezionare **Standard**, **Protetto** o **Differito**. Premere **OK**.
- 4 Effettuare una delle seguenti operazioni:
 - Se è stato selezionato **Standard**, premere **OK** e passare al punto 5.
 - Se è stato selezionato **Protetto**, premere **OK** e digitare un numero di quattro cifre. Premere **OK** e passare al punto 5.
 - Se è stato selezionato **Differito**, premere **OK** e inserire l'ora (nel formato 24 ore) alla quale si desidera iniziare il polling. Premere **OK** e passare al punto 5.
- 5 Premere ▲ o ▼ per selezionare **Trasm. Circol.**. Premere **OK**.
- 6 Effettuare una delle seguenti operazioni:
 - Premere ▲ o ▼ per selezionare **Aggiungi numero** e inserire un numero mediante la tastiera. Premere **OK**.
 - Premere ▲ o ▼ per selezionare **Sel. Veloce** e **OK**. Premere ▲ o ▼ per selezionare **Ordine alfabetico** o **Ordine numerico** e **OK**. Premere ▲ o ▼ per selezionare un numero e **OK**.

7 Una volta inseriti tutti i numeri di fax ripetendo il punto 6, premere ▲ o ▼ per selezionare **Completo**. Premere **OK**.

8 Premere **Inizio Mono**. L'apparecchio esegue il polling a turno per ogni numero o gruppo inserito per un documento.

Premere **Stop/Uscita** mentre l'apparecchio compone il numero per annullare la procedura di polling in corso.


Per annullare le operazioni di ricezione polling sequenziale, consultare *Controllo e annullamento delle operazioni in attesa* a pagina 38.

Trasmissione polling (solo bianco e nero)

La Trasmissione polling consente di impostare un documento nel proprio apparecchio in modo da consentire a un altro apparecchio fax di effettuare la chiamata per recuperarlo.

Il documento viene memorizzato e può essere prelevato da un altro apparecchio fax finché non lo si cancella dalla memoria. (Consultare *Controllo e annullamento delle operazioni in attesa* a pagina 38.)


Impostazione della Trasmissione polling

- 1 Premere  (**Fax**).
- 2 Caricare il documento.
- 3 Premere ▲ o ▼ per selezionare **Polled TX**.
- 4 Premere ◀ o ▶ per selezionare **Standard**. Premere **OK**.
- 5 Premere ▲ o ▼ per selezionare le impostazioni che si desidera modificare. Premere ◀ o ▶ per selezionare le impostazioni. Una volta accettata un'impostazione, è possibile continuare a modificare altre impostazioni.
- 6 Premere **Inizio Mono**.
- 7 Se si sta utilizzando il piano dello scanner, il display richiede di selezionare una delle opzioni.
 - Premere **1** per inviare un'altra pagina. Passare al punto 8.
 - Premere **2** o **Inizio Mono** per inviare il documento.
- 8 Posizionare la pagina seguente sul piano dello scanner, premere **OK**. Ripetere i punti 7 e 8 per ogni pagina aggiuntiva. L'apparecchio invia automaticamente il fax.

Impostazione della trasmissione polling con codice di sicurezza

La funzione Polling protetto consente di limitare il numero degli utenti che possono prelevare i documenti.

È possibile utilizzare la funzione Polling protetto solo con apparecchi fax Brother. Se un altro utente desidera recuperare un fax dall'apparecchio, deve inserire il codice di sicurezza.

- 1 Premere  (**Fax**).
- 2 Caricare il documento.
- 3 Premere ▲ o ▼ per selezionare **Polled TX**.
- 4 Premere ◀ o ▶ per selezionare **Protetto**. Premere **OK**.
- 5 Digitare un numero di quattro cifre. Premere **OK**.
- 6 Premere ▲ o ▼ per selezionare le impostazioni che si desidera modificare. Premere ◀ o ▶ per selezionare le impostazioni. Una volta accettata un'impostazione, è possibile continuare a modificare altre impostazioni.
- 7 Premere **Inizio Mono**.



Copia


Esecuzione di copie

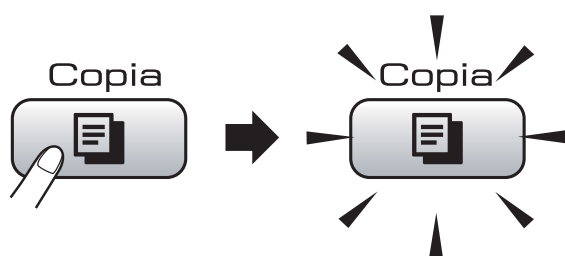
74

Come effettuare le copie

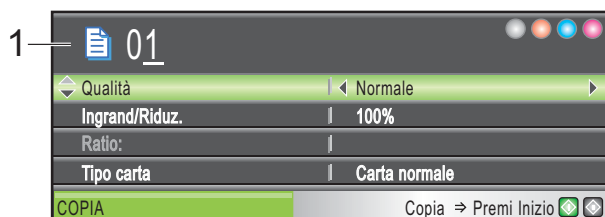
Accesso alla modalità Copia

Per effettuare una copia, premere

 (**Copia**) per accendere la spia blu.



Il display visualizza:



1 N. di copie


È possibile inserire il numero di copie da effettuare utilizzando la tastiera.

Premere ▲ o ▼ per scorrere le opzioni del tasto **Copia**.


- Qualità (Consultare pagina 75.)
- Ingrand/Riduz. (Consultare pagina 76.)
- Tipo carta (Consultare pagina 78.)
- Formato carta (Consultare pagina 79.)
- Luminosità (Consultare pagina 78.)
- Contrasto (Consultare pagina 78.)
- Impila/Ordina (Consultare pagina 78.)
- Layout pagina (Consultare pagina 76.)
- Copia libro (Consultare pagina 79.)
- Copia filig. (Consultare pagina 80.)
- Imp. nuovo pred. (Consultare pagina 81.)
- Ripristina pred. (Consultare pagina 82.)

Quando si accende la spia dell'opzione desiderata, premere **OK**.

Nota


- L'impostazione predefinita è modalità Fax. È possibile modificare l'intervallo di tempo in cui l'apparecchio rimane in modalità Copia dopo l'ultima copia effettuata. (Consultare *Modalità timer* a pagina 23.)
- Le funzioni Copia libro e Copia filig. sono supportate dalla tecnologia di Reallusion, Inc. 

Esecuzione di una sola copia

- 1 Premere  (**Copia**).
- 2 Caricare il documento. (Consultare *Caricamento di documenti* a pagina 20.)
- 3 Premere **Inizio Mono** o **Inizio Colore**.

Esecuzione di copie multiple

È possibile effettuare fino a 99 copie in un'unica operazione.

- 1 Premere  (**Copia**).
- 2 Caricare il documento. (Consultare *Caricamento di documenti* a pagina 20.)
- 3 Inserire il numero di copie da effettuare.
- 4 Premere **Inizio Mono** o **Inizio Colore**.

Nota

Per ordinare le copie, premere ▲ o ▼ per selezionare Impila/Ordina. (Consultare *Ordinamento copie utilizzando l'ADF* a pagina 78.)

Interruzione copia

Per interrompere l'operazione di copia, premere **Stop/Uscita**.

Impostazioni di copia

È possibile modificare temporaneamente le impostazioni di copia per le copie multiple successive.

L'apparecchio ripristina le impostazioni predefinite dopo 1 minuto o se si passa dalla Modalità timer alla modalità Fax. (Consultare *Modalità timer* a pagina 23.)

Una volta terminata la selezione delle impostazioni, premere **Inizio Mono** o **Inizio Colore**.

Per selezionare altre impostazioni, premere ▲ o ▼.



Nota

È possibile salvare alcune delle impostazioni che si utilizzano più frequentemente impostandole come predefinite. Queste impostazioni permangono fino alla successiva modifica. (Consultare *Impostazione delle modifiche come una nuova impostazione predefinita* a pagina 81.)

Modifica della velocità e della qualità copia

È possibile scegliere tra una gamma di impostazioni di qualità. L'impostazione predefinita è **Normale**.

■ Veloce


Copia rapida con il minimo utilizzo di inchiostro. Usare questa impostazione per risparmiare tempo, con documenti da correggere o voluminosi o nel caso di un grande numero di copie.

■ Normale

La modalità Normale è consigliata per le normali operazioni di stampa. Produce una buona qualità di copia ad una velocità adeguata.


■ Alta

Usare questa modalità per riprodurre immagini dettagliate, ad esempio fotografie. Fornisce la massima risoluzione e la velocità di copia minima.

- 1 Premere  (**Copia**).
- 2 Caricare il documento.
- 3 Inserire il numero di copie da effettuare.
- 4 Premere ▲ o ▼ per selezionare Qualità.
- 5 Premere ◀ o ▶ per selezionare Veloce, Normale o Alta. Premere **OK**.
- 6 Se non si desidera modificare altre impostazioni, premere **Inizio Mono** o **Inizio Colore**.

Ingrandimento o riduzione dell'immagine copiata

È possibile selezionare un rapporto di ingrandimento o riduzione. Se si seleziona *Adatta a pag*, l'apparecchio si adatta automaticamente alla dimensione della carta impostata.

- 1 Premere  (**Copia**).
- 2 Caricare il documento.
- 3 Inserire il numero di copie da effettuare.
- 4 Premere ▲ o ▼ per selezionare *Ingrand/Riduz*.
- 5 Premere ◀ o ▶ per selezionare 100%, *Ingrandimento*, *Riduzione*, *Adatta a pag* o *Pers. (25%-400%)*.
- 6 Effettuare una delle seguenti operazioni:
 - Se si seleziona *Ingrandimento* o *Riduzione*, premere **OK** e premere ◀ o ▶ per selezionare la percentuale di ingrandimento o di riduzione desiderata. Premere **OK**.
 - Se si seleziona *Pers. (25%-400%)*, premere **OK**, quindi inserire una percentuale di ingrandimento o riduzione da 25% a 400%. Premere **OK**.
 - Se si è selezionato 100% o *Adatta a pag*, passare al punto 7.

100%
198% 10x15cm→A4
186% 10x15cm→LTR
142% A5→A4
97% LTR→A4
93% A4→LTR
83% LGL→A4
69% A4→A5
47% A4→10x15cm
<i>Adatta a pag</i>
<i>Pers. (25%-400%)</i>

- 7 Se non si desidera modificare altre impostazioni, premere **Inizio Mono** o **Inizio Colore**.



Nota

- *Layout pagina* non è disponibile con *Ingrand/Riduz*.
- L'opzione *Adatta a pag* non è disponibile con *Copia libro* e *Copia filig.*
- *Adatta a pag* non funziona correttamente quando l'inclinazione del documento posizionato sul piano dello scanner è superiore a 3 gradi. Usare le linee di riferimento a sinistra e in alto per posizionare il documento, con la facciata stampata rivolta verso il basso, nell'angolo superiore sinistro del piano dello scanner.
- *Adatta a pag* non è disponibile per documenti di formato *Legal*.
- *Copia filig.* non è disponibile con *Layout pagina*.

Realizzazione di copie N in 1 o di poster (Layout Pagina)

La funzione di copia N in 1 consente di risparmiare sull'utilizzo di carta permettendo la copia di due o quattro pagine su una singola pagina.


Inoltre, è possibile effettuare una copia in formato poster. Quando si utilizza la funzione *Poster*, l'apparecchio divide il documento in sezioni e successivamente ingrandisce le sezioni in modo da assemblarle in un poster. Se si desidera stampare un poster, utilizzare il piano dello scanner.

Importante

- Accertarsi che il formato carta sia impostato su Letter o A4.
- Non è possibile utilizzare l'impostazione Ingrand/Riduz. con le funzioni N in 1 e Poster.
- Se si producono copie multiple a colori, l'opzione di copia N in 1 non è disponibile.
- (P) indica Verticale e (L) indica Orizzontale.
- È possibile effettuare solo una copia in formato poster alla volta.

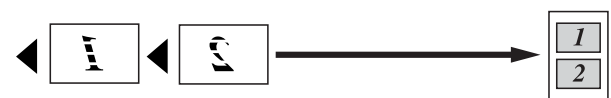
**Nota**

Copia filig., Copia libro, Ordina e Ingrand/Riduz. non sono disponibili con Layout pagina.

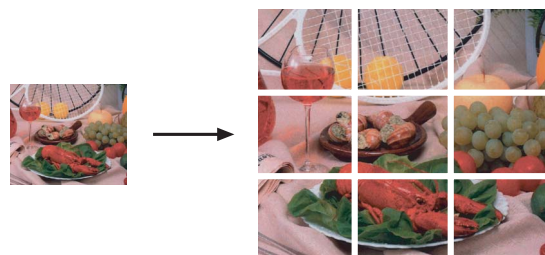
- 1 Premere  (**Copia**).
- 2 Caricare il documento.
- 3 Inserire il numero di copie da effettuare.
- 4 Premere ▲ o ▼ per selezionare Layout pagina.
- 5 Premere ◀ o ▶ per selezionare No (1 in 1), 2 in 1 (P), 2 in 1 (L), 4 in 1 (P), 4 in 1 (L) o Poster (3 x 3). Premere **OK**.
- 6 Se non si desidera modificare altre impostazioni, premere **Inizio Mono** o **Inizio Colore** per eseguire la scansione della pagina.
Se il documento è posizionato nell'alimentatore automatico o se si realizza un poster, l'apparecchio esegue la scansione delle pagine e inizia la stampa.
Se si utilizza il piano dello scanner, passare al punto 7.

- 7 Una volta terminata la scansione della pagina, premere **1** per eseguire la scansione della pagina successiva.
- 8 Posizionare la pagina successiva sul piano dello scanner.
Premere **OK**.
Ripetere i punti 7 e 8 per ciascuna pagina del layout.
- 9 Dopo la scansione di tutte le pagine del documento, premere **2** per terminare.

Posizionare il documento con la facciata stampata rivolta verso il basso nella direzione mostrata di seguito:


■ **2 in 1 (P)**■ **2 in 1 (L)**■ **4 in 1 (P)**■ **4 in 1 (L)**■ **Poster (3 x 3)**

È possibile riprodurre una fotografia in formato poster.



Ordinamento copie utilizzando l'ADF

È possibile ordinare copie multiple. Le pagine saranno impilate nell'ordine 321, 321, 321 e così via.

- 1 Premere  (**Copia**).
- 2 Caricare il documento.
- 3 Inserire il numero di copie da effettuare.
- 4 Premere ▲ o ▼ per selezionare Impila/Ordina.
- 5 Premere ◀ o ▶ per selezionare Ordina. Premere **OK**.
- 6 Se non si desidera modificare altre impostazioni, premere **Inizio Mono** o **Inizio Colore**.




Nota

Adatta a pag, Layout pagina e Copia libro non sono disponibili con Ordina.

Regolazione di luminosità e contrasto


Luminosità

È possibile regolare la luminosità per schiarire o scurire le copie.

- 1 Premere  (**Copia**).
- 2 Caricare il documento.
- 3 Inserire il numero di copie da effettuare.
- 4 Premere ▲ o ▼ per selezionare Luminosità.
- 5 Premere ◀ o ▶ per eseguire una copia più chiara o più scura. Premere **OK**.
- 6 Se non si desidera modificare altre impostazioni, premere **Inizio Mono** o **Inizio Colore**.

Contrasto


È possibile regolare il contrasto per ottenere immagini più nitide e più vivaci.

- 1 Premere  (**Copia**).
- 2 Caricare il documento.
- 3 Inserire il numero di copie da effettuare.
- 4 Premere ▲ o ▼ per selezionare Contrasto.
- 5 Premere ◀ o ▶ per modificare il contrasto. Premere **OK**.
- 6 Se non si desidera modificare altre impostazioni, premere **Inizio Mono** o **Inizio Colore**.

Opzioni carta


Tipo carta

Se si esegue la copia su carta speciale, impostare l'apparecchio per il tipo di carta utilizzato così da ottenere la migliore qualità di stampa.

- 1 Premere  (**Copia**).
- 2 Caricare il documento.
- 3 Inserire il numero di copie da effettuare.
- 4 Premere ▲ o ▼ per selezionare Tipo carta.
- 5 Premere ◀ o ▶ per selezionare Carta normale, Carta inkjet, Brother BP71, Altro lucido o Acetato. Premere **OK**.
- 6 Se non si desidera modificare altre impostazioni, premere **Inizio Mono** o **Inizio Colore**.

Formato carta


Se si esegue la copia su carta con formato diverso dal formato A4, sarà necessario modificare l'impostazione del formato carta. È possibile effettuare copie solo su carta di formato Letter, Legal, A4, A5 o Carta fotografica 10 cm x 15 cm.

- 1 Premere  (**Copia**).
- 2 Caricare il documento.
- 3 Inserire il numero di copie da effettuare.
- 4 Premere ▲ o ▼ per selezionare Formato carta.
- 5 Premere ◀ o ▶ per selezionare A4, A5, 10x15cm, Letter o Legal. Premere **OK**.
- 6 Se non si desidera modificare altre impostazioni, premere **Inizio Mono** o **Inizio Colore**.

Copia libro

La funzione Copia libro corregge i bordi scuri e l'inclinazione. L'apparecchio può correggere automaticamente i dati o l'utente può eseguire correzioni specifiche.

Se si utilizza questa impostazione, utilizzare il piano dello scanner.

- 1 Premere  (**Copia**).
- 2 Caricare il documento.
- 3 Inserire il numero di copie da effettuare.
- 4 Premere ▲ o ▼ per selezionare Copia libro.
- 5 Effettuare una delle seguenti operazioni:
 - Per correggere i dati, premere ◀ o ▶ per selezionare **Si** (Anteprima). Premere **Inizio Mono** o **Inizio Colore** e passare al punto 6.
 - Per correggere automaticamente i dati mediante l'apparecchio, premere ◀ o ▶ per selezionare **Si** e passare al punto 7.
- 6 Regolare i dati inclinati utilizzando # o *. Eliminare le ombreggiature utilizzando ▲ o ▼.
- 7 Una volta terminate le correzioni, premere **Inizio Mono** o **Inizio Colore**.



Nota

Copia libro non è disponibile con Layout pagina, Ordina, Adatta a pag o Copia filig.

Copia filigrana


È possibile posizionare un logo o un testo nel documento come una Filigrana. È possibile selezionare una delle filigrane di modello, i dati contenuti nelle schede di supporto o nell'unità di memoria Flash USB o i dati di cui è stata eseguita la scansione.




Nota

Copia filig. non è disponibile con Adatta a pag, Layout pagina e Copia libro.

Utilizzo di un modello

- 1 Premere  (**Copia**).
- 2 Caricare il documento.
- 3 Inserire il numero di copie da effettuare.
- 4 Premere ▲ o ▼ per selezionare Copia filig. Premere **OK**.
- 5 Premere ◀ o ▶ per selezionare Si.
- 6 Premere ▲ o ▼ per selezionare Impostaz. corrente. Premere **OK**.
- 7 Premere ▲ o ▼ per selezionare Modello. Premere **OK**.
- 8 Modifica le impostazioni dalle opzioni visualizzate sul display, se necessario.
- 9 Se non si desidera modificare altre impostazioni, premere **Inizio Mono** o **Inizio Colore**.


Utilizzo dati delle schede di supporto o di un'unità di memoria Flash USB

- 1 Premere  (**Copia**).
- 2 Caricare il documento.
- 3 Inserire il numero di copie da effettuare.
- 4 Premere ▲ o ▼ per selezionare Copia filig. Premere **OK**.
- 5 Premere ◀ o ▶ per selezionare Si.
- 6 Premere ▲ o ▼ per selezionare Impostaz. corrente. Premere **OK**.
- 7 Premere ▲ o ▼ per selezionare Supporto. Inserire una scheda di supporto o un'unità di memoria Flash USB.
- 8 Premere **OK**, quindi premere ◀ o ▶ per selezionare i dati da utilizzare per la filigrana.
- 9 Premere **OK** e modificare altre impostazioni aggiuntive dalle opzioni visualizzate sul display.
- 10 Se non si desidera modificare altre impostazioni, premere **Inizio Mono** o **Inizio Colore**.

ATTENZIONE

NON estrarre la scheda di memoria o l'unità di memoria Flash USB mentre **Photo Capture** lampeggia per evitare di danneggiare la scheda, l'unità di memoria Flash USB o i dati memorizzati nella scheda.

Utilizzo di un documento cartaceo acquisito come filigrana

- 1 Premere  (**Copia**).
- 2 Inserire il numero di copie da effettuare.
- 3 Premere ▲ o ▼ per selezionare **Copia filig.**
Premere **OK**.
- 4 Premere ◀ o ▶ per selezionare **Si**.
- 5 Premere ▲ o ▼ per selezionare **Impostaz. corrente**.
Premere **OK**.
- 6 Premere ▲ o ▼ per selezionare **Scansione**. Premere **OK** e posizionare la pagina da utilizzare come filigrana sul piano dello scanner.
- 7 Premere **Inizio Mono** o **Inizio Colore**.
- 8 Estrarre il documento della filigrana di cui è stata eseguita la scansione e caricare il documento da copiare.
- 9 Premere ◀ o ▶ per modificare l'**Acetato** della filigrana. Premere **OK**.
- 10 Se non si desidera modificare altre impostazioni, premere **Inizio Mono** o **Inizio Colore**.




Nota

Non è possibile ingrandire o ridurre la filigrana di cui è stata eseguita la scansione.


Impostazione delle modifiche come una nuova impostazione predefinita

È possibile salvare le impostazioni di copia per **Qualità**, **Ingrand/Riduz.**, **Luminosità**, **Contrasto** o **Layout pagina** che si utilizzano più frequentemente impostandole come predefinite. Queste impostazioni permangono fino alla successiva modifica.

- 1 Premere  (**Copia**).
- 2 Premere ▲ o ▼ per selezionare la nuova impostazione.
Premere **OK**.
Ripetere questa procedura per ogni impostazione che si desidera modificare.
- 3 Dopo avere modificato l'ultima impostazione, premere ▲ o ▼ per selezionare **Imp. nuovo pred.**
Premere **OK**.
- 4 Premere **1** per selezionare **Si**.
- 5 Premere **Stop/Uscita**.

Ripristino di tutte le impostazioni alle impostazioni di fabbrica

È possibile ripristinare tutte le impostazioni modificate in base alle impostazioni di fabbrica. Queste impostazioni permangono fino alla successiva modifica.

- 1 Premere  (**Copia**).
- 2 Premere ▲ o ▼ per selezionare *Ripristina pred.*
Premere **OK**.
- 3 Premere **1** per selezionare *Sì*.
- 4 Premere **Stop/Uscita**.

Messaggio di "Memoria esaurita"

Se viene visualizzato il messaggio *Memoria esaurita* durante la scansione dei documenti, premere **Stop/Uscita** per annullare o **Inizio Mono** o **Inizio Colore** per copiare le pagine di cui è stata eseguita la scansione.

Occorrerà cancellare alcune operazioni dalla memoria prima di poter continuare.

Per liberare memoria, procedere nel modo seguente:

- Disattivare Mem ricezione. (Consultare *Disattivazione delle operazioni Mem ricezione* a pagina 45.)
- Stampare i fax presenti in memoria. (Consultare *Stampa di un fax dalla memoria* a pagina 47.)

Quando compare un messaggio *Memoria esaurita*, è possibile effettuare copie stampando prima i fax ricevuti presenti in memoria, per ripristinare quest'ultima al 100%.



Stampa fotografica diretta

Stampa di foto da una scheda di memoria o da un'unità di memoria Flash USB	84
Stampa di foto da una fotocamera	104

Stampa di foto da una scheda di memoria o da un'unità di memoria Flash USB

PhotoCapture Center™ Operazioni

Stampa di foto da una scheda di memoria o da un'unità di memoria Flash USB senza PC

Anche se l'apparecchio non è collegato al computer, è possibile stampare fotografie direttamente dal supporto della fotocamera digitale o da un'unità di memoria Flash USB. (Consultare *Stampa di immagini* a pagina 87.)

Scansione su una scheda di memoria o su un'unità di memoria Flash USB senza PC

È possibile eseguire la scansione di documenti e salvarli direttamente in una scheda di memoria o in un'unità di memoria Flash USB. (Consultare *Scansione in una scheda di memoria o in un'unità di memoria Flash USB* a pagina 100.)

Utilizzo di PhotoCapture Center™ dal computer

È possibile accedere alla scheda di memoria o all'unità di memoria Flash USB, inserita nella parte anteriore dell'apparecchio, dal PC.

(Consultare *PhotoCapture Center™* per Windows® o *Impostazione remota e PhotoCapture Center™* per Macintosh® nella Guida software dell'utente su CD-ROM.)

Utilizzo di una scheda di memoria o di un'unità di memoria Flash USB

Questo apparecchio Brother include unità per supporti (slot) da utilizzare con i seguenti supporti per fotocamere digitali molto diffusi: CompactFlash®, Memory Stick®, Memory Stick Pro™, SD, SDHC, xD-Picture Card™ e unità di memoria Flash USB.



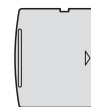
CompactFlash®



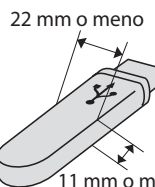
Memory Stick®
Memory Stick Pro™



SD, SDHC



xD-Picture Card™



Unità di memoria
Flash USB

- miniSD™ può essere utilizzato con un adattatore miniSD™.
- microSD può essere utilizzato con un adattatore microSD.
- Memory Stick Duo™ può essere utilizzato con un adattatore Memory Stick Duo™.
- Memory Stick Pro Duo™ può essere utilizzato con un adattatore Memory Stick Pro Duo™.
- Memory Stick Micro (M2) può essere utilizzato con un adattatore Memory Stick Micro (M2).
- Gli adattatori non sono inclusi con l'apparecchio. Contattare un fornitore terzo per gli adattatori.

La funzione PhotoCapture Center™ consente di stampare fotografie scattate con la fotocamera digitale ad alta risoluzione per ottenere stampe di qualità.

Struttura cartelle delle schede di memoria o dell'unità di memoria Flash USB

L'apparecchio è progettato per essere compatibile con file di immagine delle più moderne fotocamere digitali e con schede di memoria o unità di memoria Flash USB. Tuttavia, per evitare errori, leggere i seguenti punti:

- L'estensione del file di immagine deve essere .JPG (l'apparecchio non riconosce altre estensioni, quali .JPEG, .TIF, .GIF e così via).
- La stampa con PhotoCapture Center™ deve essere eseguita separatamente dalle operazioni PhotoCapture Center™ mediante l'uso del PC. (L'operazione simultanea non è disponibile.)
- IBM Microdrive™ non è compatibile con l'apparecchio.
- L'apparecchio è in grado di leggere fino a 999 file su una scheda di memoria o su un'unità di memoria Flash USB.
- CompactFlash® Tipo II non è supportato.
- Il prodotto supporta xD-Picture Card™ Tipo M / Tipo M⁺ / Tipo H (grande capacità).
- Il file DPOF sulle schede di memoria deve avere un formato DPOF valido. (Consultare *Stampa DPOF* a pagina 94.)

È importante tenere presente quanto segue:

- Quando si seleziona la **stampa dell'indice** o la **stampa di immagini**, PhotoCapture Center™ stampa tutte le immagini valide anche se una o più immagini risultano alterate. Le immagini alterate non verranno stampate.

- (utenti di schede di memoria)

L'apparecchio è progettato per leggere schede di memoria formattate da fotocamere digitali.

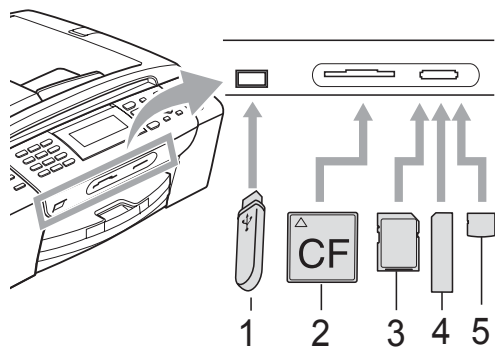
Quando una fotocamera digitale formatta una scheda di memoria, crea una cartella speciale nella quale copia i dati di immagine. Se si desidera modificare i dati di immagine memorizzati sulla scheda di memoria con il PC, si consiglia di non modificare la struttura delle cartelle creata con la fotocamera digitale. Quando si salvano file di immagine nuovi o modificati sulla scheda di memoria, si consiglia di utilizzare la stessa cartella utilizzata dalla propria fotocamera digitale. Se i dati non vengono salvati nella stessa cartella, l'apparecchio non sarà in grado di leggere il file o stampare l'immagine.

- (utenti di unità di memoria Flash USB)

Questo apparecchio supporta unità di memoria Flash USB formattate tramite Windows®.

Preparazione dell'apparecchio

Introdurre a fondo la scheda di memoria o l'unità di memoria Flash USB nell'apposita fessura.

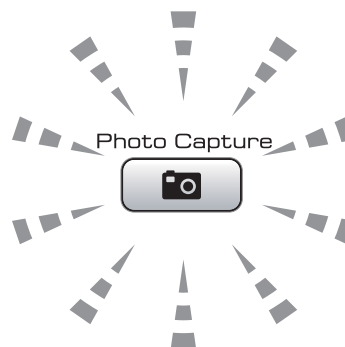


- 1 Unità di memoria Flash USB
- 2 CompactFlash®
- 3 SD, SDHC
- 4 Memory Stick®, Memory Stick Pro™
- 5 xD-Picture Card™

! ATTENZIONE

L'interfaccia diretta USB supporta solo un'unità di memoria Flash USB, una fotocamera compatibile con PictBridge o una fotocamera digitale che utilizza lo standard Memorizzazione di massa USB. Gli altri dispositivi USB non sono supportati.

Indicazioni chiave **Photo Capture**:



- Se la spia **Photo Capture** è accesa, la scheda di memoria o l'unità di memoria Flash USB è inserita correttamente.
- Se la spia **Photo Capture** è spenta, la scheda di memoria o l'unità di memoria Flash USB non è inserita correttamente.
- Se la spia **Photo Capture** lampeggia, è in corso la lettura o la scrittura della scheda di memoria o dell'unità di memoria Flash USB.


! ATTENZIONE

NON scollegare il cavo di alimentazione e non estrarre la scheda di memoria dall'apposita unità (slot) mentre l'apparecchio sta eseguendo la lettura o la scrittura della scheda (il tasto **Photo Capture** lampeggia). **Altrimenti si può causare la perdita di dati o danneggiare la scheda.**

L'apparecchio può leggere solo un dispositivo alla volta.

Accesso alla modalità PhotoCapture

Dopo avere inserito la scheda di memoria o l'unità di memoria Flash USB, premere il tasto

 (**Photo Capture**) per accendere la spia blu e visualizzare le opzioni PhotoCapture sul display.

Il display visualizza:



Premere **▲** o **▼** per scorrere le opzioni del tasto PhotoCapture.

- Vista foto (Consultare pagina 87.)
- Indice stampa (Consultare pagina 88.)
- Stampa foto (Consultare pagina 88.)
- Effetti foto. (Consultare pagina 89.)
- Ricer.per data (Consultare pagina 92.)
- Stamp.tutte Foto (Consultare pagina 93.)
- Mostra Slide (Consultare pagina 93.)
- Ridimensionare (Consultare pagina 94.)

Nota


Se la propria fotocamera digitale supporta la stampa DPOF, consultare *Stampa DPOF* a pagina 94.

Quando si accende la spia dell'opzione desiderata, premere **OK**.

Stampa di immagini

Visualizzazione foto

È possibile visualizzare in anteprima le foto sul display prima di stamparle. Se le foto sono file di grandi dimensioni si dovrà attendere qualche secondo prima di poterle visualizzare sul display.

- 1 Accertarsi di avere inserito una scheda di memoria o un'unità di memoria Flash USB nell'apposita fessura.
Premere  (**Photo Capture**).
- 2 Premere **▲** o **▼** per selezionare Vista foto.
Premere **OK**.
- 3 Premere **◀** o **▶** per scegliere la fotografia.



Nota

Invece di scorrere le foto, è possibile utilizzare la tastiera per digitare il numero dell'immagine dalla pagina dell'indice. (Consultare *Stampa dell'indice (miniature)* a pagina 88.)

- 4 Premere **▲** o **▼** per aumentare o ridurre il numero delle copie.
- 5 Ripetere il punto 3 e il punto 4 finché tutte le foto sono state selezionate.



Nota

Premere **Cancella/Indietro** per tornare al livello precedente.

- 6 Una volta selezionate tutte le foto, effettuare una delle seguenti operazioni:
 - Premere **OK** e modificare le impostazioni di stampa. (Consultare pagina 95.)
 - Se non si desidera modificare le impostazioni, premere **Inizio Colore** per stampare.

Stampa dell'indice (miniature)

PhotoCapture Center™ assegna numeri alle immagini (ad esempio N.1, N.2, N.3 e così via).




→ NO.1
DEI.JPG 01.01.2009
100KB

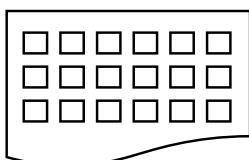
PhotoCapture Center™ utilizza questi numeri per identificare ogni immagine. È possibile stampare una pagina delle miniature per visualizzare tutte le immagini sulla scheda di memoria o sull'unità di memoria Flash USB.



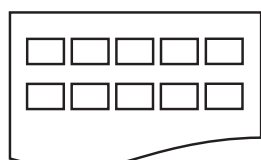
Nota

Sull'indice verranno stampati correttamente solo nomi di file che non superino gli 8 caratteri.

- 1 Accertarsi di avere inserito la scheda di memoria o l'unità di memoria Flash USB nell'apposita fessura.
Premere  (**Photo Capture**).
- 2 Premere ▲ o ▼ per selezionare **Indice stampa**.
Premere **OK**.
- 3 Premere ▲ o ▼ per selezionare **Formato layout**. Premere ◀ o ▶ per selezionare **6 Imm./Linea** o **5 Imm./Linea**.
Premere **OK**.



6 Imm./Linea



5 Imm./Linea


Il tempo di stampa per 5 Imm./Linea sarà più lento di 6 Imm./Linea, ma di qualità migliore.

- 4 Effettuare una delle seguenti operazioni:
 - Premere ▲ o ▼ per selezionare **Tipo carta** e premere ◀ o ▶ per selezionare il tipo di carta utilizzata, **Carta normale**, **Carta inkjet**, **Brother BP71** o **Altro lucido**.
Premere **OK**.
 - Premere ▲ o ▼ per selezionare **Formato carta** e premere ◀ o ▶ per selezionare il formato carta utilizzato, **A4** o **Letter**.
Premere **OK**.
 - Se non si desidera modificare le impostazioni della carta, passare al punto 5.

- 5 Premere **Inizio Colore** per stampare.

Stampa di foto

Prima di potere stampare un'immagine singola, occorre conoscere il numero assegnato a tale immagine.

- 1 Accertarsi di avere inserito una scheda di memoria o un'unità di memoria Flash USB nell'apposita fessura.
Premere  (**Photo Capture**).
- 2 Stampare l'Indice. (Consultare *Stampa dell'indice (miniature)* a pagina 88.)
- 3 Premere ▲ o ▼ per selezionare **Stampa foto**.
Premere **OK**.
- 4 Immettere il numero dell'immagine che si desidera stampare facendo riferimento alle miniature stampate nella pagina dell'indice.
Premere **OK**.

- 5 Ripetere il punto 4 per inserire tutti i numeri delle immagini che si desidera stampare.

Nota

- È possibile inserire i numeri contemporaneamente utilizzando il tasto * per inserire una virgola o il tasto # per inserire un trattino. (Ad esempio, inserire 1, *, 3, *, 6 per stampare le immagini N.1, N.3 e N.6.) Inserire 1, #, 5 per stampare le immagini da N.1 a N.5.
- È possibile immettere fino a 12 caratteri (incluse le virgole) per i numeri delle immagini che si desidera stampare.

- 6 Dopo avere selezionato i numeri delle immagini, premere nuovamente **OK**.


- 7 Inserire il numero di copie desiderato utilizzando la tastiera.

- 8 Effettuare una delle seguenti operazioni:
- Modificare le impostazioni di stampa. (Consultare pagina 95.)
 - Se non si desidera modificare le impostazioni, premere **Inizio Colore** per stampare.

Migliora foto

È possibile modificare le foto e aggiungervi effetti, quindi visualizzare le foto sul display prima di stamparle.

Nota

- Dopo avere aggiunto ogni effetto, è possibile ingrandire la vista dell'immagine premendo *. Per ripristinare le dimensioni originali, premere nuovamente *.
- La funzione Migliora foto è supportata dalla tecnologia di Reallusion, Inc. 

Correzione automatica

La correzione automatica è disponibile per la maggior parte delle foto. L'apparecchio determina l'effetto adatto per la foto.

- 1 Accertarsi di avere inserito una scheda di memoria o un'unità di memoria Flash USB nell'apposita fessura.

Premere  (**Photo Capture**).

- 2 Premere ▲ o ▼ per selezionare *Effetti foto*.
Premere **OK**.

- 3 Premere ◀ o ▶ per scegliere la fotografia.
Premere **OK**.

- 4 Premere ▲ o ▼ per selezionare *Correz. Auto*.
Premere **OK**.

- 5 Premere **OK** e ▲ o ▼ per aumentare o ridurre il numero delle copie.


- 6 Effettuare una delle seguenti operazioni:
- Premere **OK** e modificare le impostazioni di stampa. (Consultare pagina 95.)
 - Se non si desidera modificare le impostazioni, premere **Inizio Colore** per stampare.

Nota

Se sul display appare il messaggio *Elim. occhi rossi*, premere # per cercare di eliminare gli occhi rossi dalla foto.


Migliora tonalità pelle

La funzione di miglioramento della tonalità della pelle è particolarmente utile per perfezionare i ritratti fotografici. Rileva il colore della pelle umana nelle foto e perfeziona l'immagine.

- 1 Accertarsi di avere inserito una scheda di memoria o un'unità di memoria Flash USB nell'apposita fessura.
Premere  (**Photo Capture**).
- 2 Premere ▲ o ▼ per selezionare *Effetti foto*.
Premere **OK**.
- 3 Premere ◀ o ▶ per scegliere la fotografia.
Premere **OK**.
- 4 Premere ▲ o ▼ per selezionare *Migliora ton.pelle*.
Premere **OK**.
- 5 Effettuare una delle seguenti operazioni:
 - Premere **OK** se non si desidera modificare alcuna impostazione.
 - Premere ▲ o ▼ per regolare manualmente il livello dell'effetto.
Al termine dell'operazione, premere **OK**.
- 6 Premere ▲ o ▼ per aumentare o ridurre il numero delle copie.
- 7 Effettuare una delle seguenti operazioni:
 - Premere **OK** e modificare le impostazioni di stampa. (Consultare pagina 95.)
 - Se non si desidera modificare le impostazioni, premere **Inizio Colore** per stampare.

Migliora paesaggio

La funzione di miglioramento del paesaggio è particolarmente utile per perfezionare le foto che ritraggono paesaggi. Evidenzia le aree verdi e blu delle foto, per rendere il paesaggio più nitido e vivido.

- 1 Accertarsi di avere inserito la scheda di memoria o l'unità di memoria Flash USB nell'apposita fessura.
Premere  (**Photo Capture**).
- 2 Premere ▲ o ▼ per selezionare *Effetti foto*.
Premere **OK**.
- 3 Premere ◀ o ▶ per scegliere la fotografia.
Premere **OK**.
- 4 Premere ▲ o ▼ per selezionare *Migliora paesaggio*.
Premere **OK**.
- 5 Effettuare una delle seguenti operazioni:
 - Premere **OK** se non si desidera modificare alcuna impostazione.
 - Premere ▲ o ▼ per regolare manualmente il livello dell'effetto.
Al termine dell'operazione, premere **OK**.
- 6 Premere ▲ o ▼ per aumentare o ridurre il numero delle copie.
- 7 Effettuare una delle seguenti operazioni:
 - Premere **OK** e modificare le impostazioni di stampa. (Consultare pagina 95.)
 - Se non si desidera modificare le impostazioni, premere **Inizio Colore** per stampare.

Elimina occhi rossi

L'apparecchio rileva gli occhi nelle foto e cerca di eliminare gli occhi rossi.

Nota

Nei seguenti casi non è possibile eliminare gli occhi rossi:

- Quando il viso è troppo piccolo nell'immagine.
- Quando il viso è voltato eccessivamente verso l'alto, verso il basso, verso sinistra o verso destra.

- 1 Accertarsi di avere inserito una scheda di memoria o un'unità di memoria Flash USB nell'apposita fessura.

Premere  (**Photo Capture**).

- 2 Premere ▲ o ▼ per selezionare *Effetti foto*.
Premere **OK**.

- 3 Premere ◀ o ▶ per scegliere la fotografia.
Premere **OK**.

- 4 Premere ▲ o ▼ per selezionare *Elim. occhi rossi*.
Premere **OK**.

- Se la funzione *Elim. occhi rossi* viene eseguita correttamente, viene visualizzata la foto con l'effetto ottenuto. La parte corretta viene visualizzata in un riquadro rosso.

- Se la funzione *Elim. occhi rossi* non viene eseguita correttamente, viene visualizzato il messaggio *Impossibile rilevare*.

Premere **OK** per tornare al livello precedente.

Nota

Premere # per provare a eseguire nuovamente la funzione *Elim. occhi rossi*.

- 5 Premere **OK** e ▲ o ▼ per aumentare o ridurre il numero delle copie.

- 6 Effettuare una delle seguenti operazioni:

- Premere **OK** e modificare le impostazioni di stampa. (Consultare pagina 95.)

- Se non si desidera modificare le impostazioni, premere **Inizio Colore** per stampare.

Bianco e nero

È possibile convertire la foto in bianco e nero.

- 1 Accertarsi di avere inserito una scheda di memoria o un'unità di memoria Flash USB nell'apposita fessura.

Premere  (**Photo Capture**).

- 2 Premere ▲ o ▼ per selezionare *Effetti foto*.
Premere **OK**.

- 3 Premere ◀ o ▶ per scegliere la fotografia.
Premere **OK**.

- 4 Premere ▲ o ▼ per selezionare *Bianco e nero*.
Premere **OK**.

- 5 Premere **OK** e ▲ o ▼ per aumentare o ridurre il numero delle copie.


- 6 Effettuare una delle seguenti operazioni:

- Premere **OK** e modificare le impostazioni di stampa. (Consultare pagina 95.)

- Se non si desidera modificare le impostazioni, premere **Inizio Colore** per stampare.


Seppia

È possibile convertire il colore della foto in seppia.

- 1 Accertarsi di avere inserito una scheda di memoria o un'unità di memoria Flash USB nell'apposita fessura.
Premere  (**Photo Capture**).
- 2 Premere ▲ o ▼ per selezionare *Effetti foto*.
Premere **OK**.
- 3 Premere ◀ o ▶ per scegliere la fotografia.
Premere **OK**.
- 4 Premere ▲ o ▼ per selezionare *Seppia*.
Premere **OK**.
- 5 Premere **OK** e ▲ o ▼ per aumentare o ridurre il numero delle copie.
- 6 Effettuare una delle seguenti operazioni:
 - Premere **OK** e modificare le impostazioni di stampa. (Consultare pagina 95.)
 - Se non si desidera modificare le impostazioni, premere **Inizio Colore** per stampare.

Ricerca per data

È possibile cercare le foto in base alla data.

- 1 Accertarsi di avere inserito una scheda di memoria o un'unità di memoria Flash USB nell'apposita fessura.
Premere  (**Photo Capture**).
- 2 Premere ▲ o ▼ per selezionare *Ricer.per data*.
Premere **OK**.
- 3 Premere ▲ o ▼ per selezionare la data in base alla quale si desidera effettuare la ricerca.
Premere **OK**.
- 4 Premere ◀ o ▶ per scegliere la fotografia.




Nota

È possibile visualizzare foto con altre date premendo ripetutamente ◀ o ▶. Premere ◀ per visualizzare una foto meno recente o ▶ per visualizzare una foto più recente.

- 5 Premere ▲ o ▼ per aumentare o ridurre il numero delle copie.
- 6 Ripetere il punto 4 e il punto 5 finché tutte le foto sono state selezionate.
- 7 Una volta selezionate tutte le foto, effettuare una delle seguenti operazioni:
 - Premere **OK** e modificare le impostazioni di stampa. (Consultare pagina 95.)
 - Se non si desidera modificare le impostazioni, premere **Inizio Colore** per stampare.


Stampa tutte le foto

È possibile stampare tutte le foto presenti nella scheda di memoria o nell'unità di memoria Flash USB.


- 1 Accertarsi di avere inserito una scheda di memoria o un'unità di memoria Flash USB nell'apposita fessura.
Premere  (**Photo Capture**).
- 2 Premere ▲ o ▼ per selezionare Stamp.tutte Foto.
Premere **OK**.
- 3 Inserire il numero di copie desiderato utilizzando la tastiera.
- 4 Effettuare una delle seguenti operazioni:
 - Modificare le impostazioni di stampa. (Consultare pagina 95.)
 - Se non si desidera modificare le impostazioni, premere **Inizio Colore** per stampare.

Mostra Slide

È possibile visualizzare tutte le foto sul display mediante la funzione Mostra Slide. È possibile inoltre selezionare una foto durante l'operazione.

- 1 Accertarsi di avere inserito una scheda di memoria o un'unità di memoria Flash USB nell'apposita fessura.
Premere  (**Photo Capture**).
- 2 Premere ▲ o ▼ per selezionare Mostra Slide.
Premere **OK**.
- 3 Premere **Stop/Uscita** per terminare la funzione Mostra Slide.

Stampa di una foto durante la funzione Mostra Slide

- 1 Accertarsi di avere inserito una scheda di memoria o un'unità di memoria Flash USB nell'apposita fessura.
Premere  (**Photo Capture**).
- 2 Premere ▲ o ▼ per selezionare Mostra Slide.
Premere **OK**.
- 3 Premere **OK** per fermarsi in corrispondenza di una determinata immagine mentre è attiva la funzione Mostra Slide.
- 4 Premere ▲ o ▼ per aumentare o ridurre il numero delle copie.
- 5 Effettuare una delle seguenti operazioni:
 - Premere **OK** e modificare le impostazioni di stampa. (Consultare pagina 95.)
 - Se non si desidera modificare le impostazioni, premere **Inizio Colore** per stampare.

Ridimensionare

È possibile ridimensionare la foto e stampare una parte dell'immagine.




Nota

Se la foto è molto piccola o presenta proporzioni irregolari, potrebbe non essere possibile ridimensionarla. In tal caso appare sul display

Imm. troppo piccola o

Immagine troppo grande.

- 1 Accertarsi di avere inserito una scheda di memoria o un'unità di memoria Flash USB nell'apposita fessura.
Premere  (**Photo Capture**).
- 2 Premere ▲ o ▼ per selezionare *Ridimensionare*.
Premere **OK**.
- 3 Premere ◀ o ▶ per scegliere la fotografia.
Premere **OK**.
- 4 Regolare il riquadro rosso intorno alla foto.
La parte all'interno del riquadro rosso verrà stampata.
 - Premere * o # per ingrandire o ridurre le dimensioni del riquadro.
 - Premere i tasti freccia per spostare il riquadro.
 - Premere 0 per ruotare il riquadro.
 - Premere **OK** una volta terminata la regolazione del riquadro.
- 5 Premere ▲ o ▼ per aumentare o ridurre il numero delle copie.
- 6 Effettuare una delle seguenti operazioni:
 - Premere **OK** e modificare le impostazioni di stampa. (Consultare pagina 95.)
 - Se non si desidera modificare le impostazioni, premere **Inizio Colore** per stampare.


Stampa DPOF

DPOF è l'acronimo di Digital Print Order Format (Formato ordine della stampa digitale).

I principali produttori di fotocamere digitali (Canon Inc., Eastman Kodak Company, Fuji Photo Film Co. Ltd., Matsushita Electric Industrial Co. Ltd. e Sony Corporation) hanno creato questo standard per semplificare la stampa delle fotografie da una fotocamera digitale.

Se la fotocamera digitale utilizzata supporta la stampa DPOF, è possibile selezionare le immagini e il numero di copie da stampare dal display della fotocamera.

Quando all'apparecchio si collega una scheda di memoria contenente informazioni DPOF, è possibile stampare facilmente l'immagine selezionata.

- 1 Accertarsi di avere inserito una scheda di memoria nell'apposita fessura.
Premere  (**Photo Capture**).
L'apparecchio chiede se si desidera utilizzare le impostazioni DPOF.
- 2 Premere **1** per selezionare *Sì*.
- 3 Effettuare una delle seguenti operazioni:
 - Modificare le impostazioni di stampa. (Consultare pagina 95.)
 - Se non si desidera modificare le impostazioni, premere **Inizio Colore** per stampare.



Nota

Si può verificare un errore File DPOF non valido se l'ordine di stampa creato nella fotocamera è stato corrotto. Eliminare e ricreare l'ordine di stampa utilizzando la fotocamera per correggere il problema. Per le istruzioni su come eliminare o ricreare l'ordine di stampa, fare riferimento al sito Web dell'assistenza del produttore della fotocamera o alla documentazione fornita in dotazione.

Impostazioni di stampa di PhotoCapture Center™

È possibile modificare temporaneamente le impostazioni di stampa.

L'apparecchio ripristina le impostazioni predefinite dopo 3 minuti, o se si passa dalla Modalità timer alla modalità Fax. (Consultare *Modalità timer* a pagina 23.)

Nota

È possibile salvare le impostazioni di stampa che si utilizzano più frequentemente impostandole come predefinite. (Consultare *Impostazione delle modifiche come nuove impostazioni predefinite* a pagina 100.)



1 N. di stampe

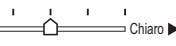
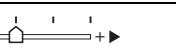
(Per Vista fotografie, Ricerca per data, Mostra Slide)

È possibile visualizzare il numero complessivo di foto che verranno stampate.

(Per Stamp.tutte Foto, Stampa foto, Effetti foto, Ridimensionare)

È possibile visualizzare il numero di copie che verranno stampate per ogni foto.

(Per la stampa DPOF) Non appare.

Selezioni menu	Opzioni 1	Opzioni 2	Pagina
Qualità stampa (Non disponibile per la stampa DPOF)	Normale/Foto	—	96
Tipo carta	Carta normale/Carta inkjet/ Brother BP71/Altro lucido	—	96
Formato carta	10x15cm/13x18cm/A4/Letter	(Quando si seleziona A4 o Letter) 8x10cm/ 9x13cm/ 10x15cm/13x18cm/ 15x20cm/Dimensione max.	97
Luminosità (Non disponibile quando si seleziona Effetti foto.)	◀ 0 Scuro  Chiaro ▶	—	97
Contrasto (Non disponibile quando si seleziona Effetti foto.)	◀  ▶	—	97

Selezioni menu	Opzioni 1	Opzioni 2	Pagina
Migl. colore (Non disponibile quando si seleziona Effetti foto.)	Si/No Bilanc.bianco ◀0- ▶ Migl. qualità ◀0- ▶ Densità colore ◀0- ▶ Uscita	—	98
Proporzionare	Si/No	—	99
Senza bordo	Si/No	—	99
Stampa data (Non disponibile per la stampa DPOF)	Si/No	—	99
Imp. nuovo pred.	Si/No	—	100
Ripristina pred.	Si/No	—	100

Velocità e qualità di stampa

- 1 Premere ▲ o ▼ per selezionare Qualità stampa.
- 2 Premere ◀ o ▶ per selezionare Normale o Foto.
Premere **OK**.
- 3 Se non si desidera modificare altre impostazioni, premere **Inizio Colore** per stampare.

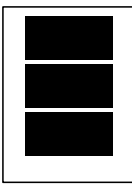
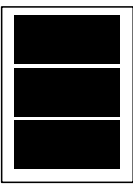
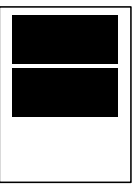
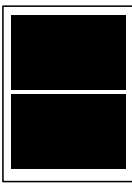
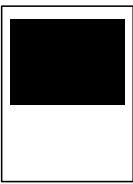
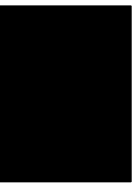
Opzioni carta

Tipo carta

- 1 Premere ▲ o ▼ per selezionare Tipo carta.
- 2 Premere ◀ o ▶ per selezionare il tipo di carta utilizzato, Carta normale, Carta inkjet, Brother BP71 o Altro lucido.
Premere **OK**.
- 3 Se non si desidera modificare altre impostazioni, premere **Inizio Colore** per stampare.

Formato carta e stampa

- 1 Premere ▲ o ▼ per selezionare Formato carta.
- 2 Premere ◀ o ▶ per selezionare il formato carta utilizzato: 10x15cm, 13x18cm, A4 o Letter. Premere **OK**.
- 3 Se si è selezionato A4 o Letter, premere ◀ o ▶ per selezionare il formato di stampa. Premere **OK**.

Esempio: posizione di stampa per carta di formato A4		
1 8x10cm	2 9x13cm	3 10x15cm
		
4 13x18cm	5 15x20cm	6 Dimensione max.
		

- 4 Se non si desidera modificare altre impostazioni, premere **Inizio Colore** per stampare.

Regolazione di luminosità, contrasto e colore

Luminosità

- 1 Premere ▲ o ▼ per selezionare Luminosità.
- 2 Premere ◀ o ▶ per ottenere una stampa più chiara o più scura. Premere **OK**.
- 3 Se non si desidera modificare altre impostazioni, premere **Inizio Colore** per stampare.

Contrasto

È possibile scegliere l'impostazione del contrasto. Aumentando il contrasto si ottengono immagini più nitide e più vivide.

- 1 Premere ▲ o ▼ per selezionare Contrasto.
- 2 Premere ◀ o ▶ per modificare il contrasto. Premere **OK**.
- 3 Se non si desidera modificare altre impostazioni, premere **Inizio Colore** per stampare.

Miglioramento colore

È possibile attivare la funzione Miglioramento colore per stampare immagini più vivide. La stampa sarà più lenta.

- 1 Premere ▲ o ▼ per selezionare Migl. colore.
Premere **OK**.
- 2 Effettuare una delle seguenti operazioni:
 - Se si desidera personalizzare Bilanc.bianco, Migl. qualità o Densità colore, premere ◀ o ▶ per selezionare Si, quindi passare al punto 3.
 - Se non si desidera eseguire la personalizzazione, premere ◀ o ▶ per selezionare No.
Premere **OK** e quindi passare al punto 6.
- 3 Premere ▲ o ▼ per selezionare Bilanc.bianco, Migl. qualità o Densità colore.
- 4 Premere ◀ o ▶ per regolare il grado di impostazione.
Premere **OK**.
- 5 Effettuare una delle seguenti operazioni:
 - Se si desidera personalizzare un'altra opzione di miglioramento colore, premere ▲ o ▼ per scegliere un'altra opzione.
 - Per modificare altre impostazioni, premere ▲ o ▼ per selezionare Uscita, quindi premere **OK**.
- 6 Se non si desidera modificare altre impostazioni, premere **Inizio Colore** per stampare.



Nota

• Bilanciamento bianco

Questa impostazione regola la tonalità delle zone bianche di un'immagine. L'illuminazione, le impostazioni della fotocamera e altri fattori influenzeranno l'aspetto del bianco. Le aree bianche possono ad esempio apparire leggermente rosa, gialle o di qualche altro colore. Usando questa regolazione, è possibile correggere il problema e ripristinare la corretta tonalità di bianco.

• Nitidezza

Questa impostazione aumenta il livello di dettaglio delle immagini, analoga alla perfetta messa a fuoco della macchina fotografica. Se l'immagine non è perfettamente a fuoco non è possibile apprezzarne i dettagli più minuti. In tal caso si consiglia di regolare la nitidezza.

• Densità colore

Questa impostazione consente di regolare la quantità totale del colore nell'immagine. È possibile aumentare o diminuire la quantità di colore in un'immagine per migliorare un'immagine scolorita o sbiadita.

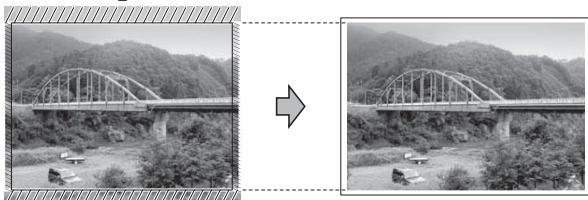
Ritaglio

Se la fotografia è troppo lunga o larga per adattarsi allo spazio disponibile del formato selezionato, parte dell'immagine verrà ritagliata automaticamente.

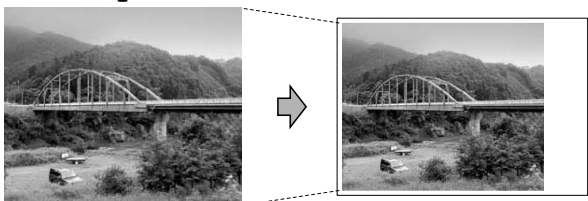
L'impostazione predefinita è **Si**. Se si desidera stampare l'intera immagine, regolare l'impostazione su **No**. Se si utilizza anche la funzione Senza bordi, impostare Senza bordi su **No**. (Consultare *Stampa senza bordi* a pagina 99.)

- 1 Premere ▲ o ▼ per selezionare **Proporzionare**.
- 2 Premere ◀ o ▶ per selezionare **No** (o **Si**).
Premere **OK**.
- 3 Se non si desidera modificare altre impostazioni, premere **Inizio Colore** per stampare.

Proporzionare: Si



Proporzionare: No



Stampa senza bordi

Questa funzione espande l'area di stampa fino ai bordi della carta. La stampa sarà leggermente più lenta.

- 1 Premere ▲ o ▼ per selezionare **Senza bordo**.
- 2 Premere ◀ o ▶ per selezionare **No** (o **Si**).
Premere **OK**.
- 3 Se non si desidera modificare altre impostazioni, premere **Inizio Colore** per stampare.

Stampa data

È possibile stampare la data se è già indicata nei dati sulla foto. La data sarà stampata nell'angolo inferiore destro. Se i dati non presentano informazioni sulla data, non è possibile utilizzare questa funzione.

- 1 Premere ▲ o ▼ per selezionare **Stampa data**.
- 2 Premere ◀ o ▶ per selezionare **Si** (o **No**).
Premere **OK**.
- 3 Se non si desidera modificare altre impostazioni, premere **Inizio Colore** per stampare.



Nota

L'impostazione DPOF della fotocamera deve essere disattivata per utilizzare la funzione Stampa data.

Impostazione delle modifiche come nuove impostazioni predefinite

È possibile salvare le impostazioni di stampa che si utilizzano più frequentemente impostandole come predefinite. Queste impostazioni permangono fino alla successiva modifica.

- 1 Premere ▲ o ▼ per selezionare la nuova impostazione.
Premere **OK**.
Ripetere questa procedura per ogni impostazione che si desidera modificare.
- 2 Dopo avere modificato l'ultima impostazione, premere ▲ o ▼ per selezionare *Imp. nuovo pred.*
Premere **OK**.
- 3 Premere **1** per selezionare *Sì*.
- 4 Premere **Stop/Uscita**.


Ripristino di tutte le impostazioni alle impostazioni di fabbrica

È possibile ripristinare tutte le impostazioni modificate in base alle impostazioni di fabbrica. Queste impostazioni permangono fino alla successiva modifica.

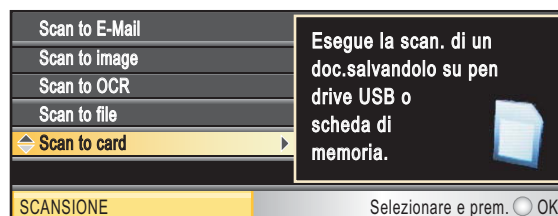
- 1 Premere ▲ o ▼ per selezionare *Ripristina pred.*
Premere **OK**.
- 2 Premere **1** per selezionare *Sì*.
- 3 Premere **Stop/Uscita**.

Scansione in una scheda di memoria o in un'unità di memoria Flash USB

Accesso alla modalità Scansione

Per eseguire la scansione in una scheda di memoria o in un'unità di memoria Flash USB, premere  (**Scan**).

Il display visualizza:



Premere ▲ o ▼ per selezionare *Scan to card*.

Premere **OK**.

Se non si è collegati al computer, sul display sarà visualizzata solo la selezione *Scansione su supporto*.

(Per informazioni sulle altre opzioni di menu, consultare *Scansione* per Windows® o Macintosh® nella Guida software dell'utente su CD-ROM.)

Come eseguire la scansione in una scheda di memoria o in un'unità di memoria Flash USB


È possibile eseguire la scansione di documenti in bianco e nero e a colori in una scheda di memoria o in un'unità di memoria Flash USB. I documenti in bianco e nero verranno memorizzati in formato PDF (*.PDF) o TIFF (*.TIF). I documenti a colori possono essere memorizzati in formato PDF (*.PDF) o JPEG (*.JPG). L'impostazione di fabbrica è **Colori 150 dpi** e il formato di file predefinito è PDF. L'apparecchio crea automaticamente i nomi di file in base alla data corrente. (Per ulteriori informazioni, consultare la Guida di installazione rapida.) Ad esempio, la quinta immagine acquisita il 1 luglio 2009 verrebbe salvata con il nome 01070905.PDF. È possibile modificare il colore e la qualità.

Qualità	Formato file selezionabile
Colori 150 dpi	JPEG / PDF
Colori 300 dpi	JPEG / PDF
Colori 600 dpi	JPEG / PDF
B/N 200x100 dpi	TIFF / PDF
B/N 200 dpi	TIFF / PDF

- 1 Inserire una scheda CompactFlash[®], Memory Stick[®], Memory Stick Pro[™], SD, SDHC, xD-Picture Card[™] o un'unità di memoria Flash USB nell'apparecchio.

ATTENZIONE

NON estrarre la scheda di memoria o l'unità di memoria Flash USB mentre **Photo Capture** lampeggia per evitare di danneggiare la scheda, l'unità di memoria Flash USB o i dati memorizzati nella scheda.

- 2 Caricare il documento.
- 3 Premere  (**Scan**).
- 4 Premere ▲ o ▼ per selezionare **Scan to card**. Premere **OK**.
- 5 Effettuare una delle seguenti operazioni:
 - Per modificare la qualità, premere ▲ o ▼ per selezionare **Qualità**. Passare al punto 6.
 - Premere **Inizio Mono** o **Inizio Colore** per eseguire la scansione senza modificare altre impostazioni.
- 6 Premere ◀ o ▶ per selezionare **Colori 150 dpi**, **Colori 300 dpi**, **Colori 600 dpi**, **B/N 200x100 dpi** o **B/N 200 dpi**. Premere **OK**.
- 7 Effettuare una delle seguenti operazioni:
 - Per modificare il tipo di file, passare al punto 8.
 - Premere **Inizio Mono** o **Inizio Colore** per eseguire la scansione senza modificare altre impostazioni.
- 8 Premere ▲ o ▼ per selezionare **Tipo file**. Premere ◀ o ▶ per selezionare **JPEG**, **PDF** o **TIFF**. Premere **OK**.



Nota

- Se è stato selezionato colore nelle impostazioni della risoluzione, non sarà possibile selezionare **TIFF**.
- Se è stato selezionato bianco e nero nelle impostazioni della risoluzione, non sarà possibile selezionare **JPEG**.

- 9 Effettuare una delle seguenti operazioni:
 - Per modificare il nome del file, passare al punto 10.
 - Premere **Inizio Mono** o **Inizio Colore** per eseguire la scansione senza modificare altre impostazioni.
- 10 Il nome del file è impostato automaticamente, tuttavia, è possibile modificarlo tramite la tastiera. Premere ▲ o ▼ per selezionare *Nome file*. Inserire il nuovo nome. (Consultare *Immissione di testo* a pagina 170.) È possibile modificare solo i primi 6 caratteri. Premere **OK**.




Nota

Premere **Cancella/Indietro** per cancellare il nome corrente.

- 11 Premere **Inizio Mono** o **Inizio Colore**.


Come modificare il nome file

È possibile modificare il nome file.

- 1 Premere  (**Scan**).
- 2 Premere ▲ o ▼ per selezionare *Scan to card*. Premere **OK**.
- 3 Premere ▲ o ▼ per selezionare *Nome file*.
- 4 Digitare il nuovo nome utilizzando la tastiera. È possibile modificare solo le prime 6 cifre. (Consultare *Immissione di testo* a pagina 170.)


Come impostare una nuova impostazione predefinita

È possibile impostare un'impostazione predefinita personalizzata.

- 1 Premere  (**Scan**).
- 2 Premere ▲ o ▼ per selezionare *Scan to card*. Premere **OK**.
- 3 Premere ▲ o ▼ per selezionare *Imp. nuovo pred.* Premere **OK** e 1 per selezionare *Sì*.
- 4 Premere **Stop/Uscita**.

Come ripristinare le impostazioni predefinite

È possibile ripristinare le impostazioni predefinite dell'apparecchio.

- 1 Premere  (**Scan**).
- 2 Premere ▲ o ▼ per selezionare *Scan to card*. Premere **OK**.
- 3 Premere ▲ o ▼ per selezionare *Ripristina pred.* Premere **OK** e 1 per selezionare *Sì*.
- 4 Premere **Stop/Uscita**.

Interpretazione dei messaggi di errore

Se si conoscono i tipi di errore che possono verificarsi durante l'utilizzo di PhotoCapture Center™, è possibile individuare e risolvere facilmente i problemi.

■ Hub inutilizzabile.

Questo messaggio appare se si inserisce un hub o un'unità di memoria Flash USB dotata di hub nell'interfaccia diretta USB.

■ Errore media

Questo messaggio appare se si inserisce una scheda di memoria danneggiata o non formattata o quando l'unità del supporto è difettosa. Per eliminare l'errore, estrarre la scheda di memoria.

■ No File

Questo messaggio appare se si cerca di accedere a una scheda di memoria o a un'unità di memoria Flash USB nell'unità (slot) che non contiene alcun file .JPG.

■ Memoria esaurita

Questo messaggio appare quando si lavora con immagini che richiedono una quantità di memoria superiore alla capacità dell'apparecchio. Questo messaggio appare inoltre quando la scheda di memoria o l'unità di memoria Flash USB utilizzata non dispone di spazio sufficiente per il documento acquisito.

■ Memoria piena.

Questo messaggio appare quando si tenta di salvare più di 999 file in una scheda di memoria o in un'unità di memoria Flash USB.

■ Disp. inutilizz.

Questo messaggio appare se si collega un dispositivo USB o un'unità di memoria Flash USB non supportati all'interfaccia diretta USB. Per maggiori informazioni, visitare il sito Web <http://solutions.brother.com>. Questo messaggio appare inoltre se si collega un dispositivo rotto all'interfaccia diretta USB.

Stampa di foto direttamente da una fotocamera PictBridge



PictBridge

Questo apparecchio Brother supporta lo standard PictBridge che permette di collegarsi e stampare foto direttamente da una fotocamera digitale compatibile con PictBridge.

Se la fotocamera utilizza lo standard Memorizzazione di massa USB, è possibile inoltre stampare le foto da una fotocamera digitale senza PictBridge. (Consultare *Stampa di foto direttamente da una fotocamera digitale (senza PictBridge)* a pagina 106.)

Requisiti PictBridge

Per evitare di commettere errori, tenere presente quanto segue:

- L'apparecchio e la fotocamera digitale devono essere collegati con un cavo USB idoneo.
- L'estensione del file di immagine deve essere .JPG (l'apparecchio non riconosce altre estensioni, quali .JPEG, .TIF, .GIF).
- Quando si utilizza la funzione PictBridge non sono disponibili operazioni PhotoCapture Center™.

Impostazione della fotocamera digitale

Accertarsi che la fotocamera sia in modalità PictBridge. Le seguenti impostazioni PictBridge potrebbero essere disponibili sul display della fotocamera compatibile con PictBridge.

A seconda della fotocamera utilizzata, alcune di queste impostazioni potrebbero non essere disponibili.

Selezioni menu fotocamera	Opzioni
Formato carta	Letter, A4, 10x15 cm, Impostazioni Stampante (Impostazione predefinita) ²
Tipo carta	Carta normale, Carta lucida, Carta per getto di inchiostro, Impostazioni Stampante (Impostazione predefinita) ²
Layout	Senza bordi: Sì, Senza bordi: No, Impostazioni Stampante (Impostazione predefinita) ²
Impostazione DPOF ¹	-
Qualità stampa	Normale, Fine, Impostazioni Stampante (Impostazione predefinita) ²
Miglioramento colore	Sì, No, Impostazioni Stampante (Impostazione predefinita) ²
Stampa data	Sì, No, Impostazioni Stampante (Impostazione predefinita) ²

¹ Per ulteriori dettagli, consultare *Stampa DPOF* a pagina 105.

² Se la fotocamera è impostata per l'utilizzo delle Impostazioni Stampante (Impostazione predefinita), l'apparecchio stamperà le foto utilizzando le impostazioni che seguono.

Impostazioni	Opzioni
Formato carta	10x15 cm
Tipo carta	Carta lucida
Layout	Senza bordi: Sì
Qualità stampa	Fine
Miglioramento colore	No
Stampa data	No

- Queste impostazioni vengono utilizzate anche quando la fotocamera non presenta selezioni di menu.
- Il nome e la disponibilità di ogni impostazione dipendono dalle specifiche tecniche della fotocamera.

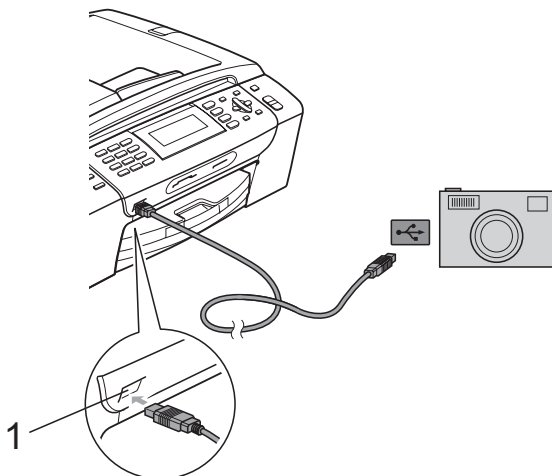
Per informazioni dettagliate sulla modifica delle impostazioni PictBridge, fare riferimento alla documentazione fornita con la fotocamera.

Stampa di immagini

Nota

Estrarre qualsiasi scheda di memoria o unità di memoria Flash USB dall'apparecchio prima di collegare la fotocamera digitale.

- 1 Accertarsi che la fotocamera sia spenta. Collegare la fotocamera all'interfaccia diretta USB (1) dell'apparecchio con il cavo USB.



1 Interfaccia diretta USB

- 2 Accendere la fotocamera. Quando l'apparecchio riconosce la fotocamera, il display visualizza: `Fotocam. conn.`
- 3 Scegliere la foto che si desidera stampare attenendosi alle istruzioni fornite dalla fotocamera. Quando l'apparecchio avvia la stampa di una foto, il display visualizza `In stampa.`

ATTENZIONE

Per non danneggiare l'apparecchio, non collegare dispositivi diversi da fotocamere digitali o unità di memoria Flash USB all'interfaccia diretta USB.

Stampa DPOF

DPOF è l'acronimo di Digital Print Order Format (Formato ordine della stampa digitale).

I principali produttori di fotocamere digitali (Canon Inc., Eastman Kodak Company, Fuji Photo Film Co. Ltd., Matsushita Electric Industrial Co. Ltd. e Sony Corporation) hanno creato questo standard per semplificare la stampa delle fotografie da una fotocamera digitale.

Se la fotocamera digitale utilizzata supporta la stampa DPOF, è possibile selezionare le immagini e il numero di copie da stampare dal display della fotocamera.

Nota

Si può verificare un errore File DPOF non valido se l'ordine di stampa creato nella fotocamera è stato corrotto. Eliminare e ricreare l'ordine di stampa utilizzando la fotocamera per correggere il problema. Per le istruzioni su come eliminare o ricreare l'ordine di stampa, fare riferimento al sito Web dell'assistenza del produttore della fotocamera o alla documentazione fornita in dotazione.

Stampa di foto direttamente da una fotocamera digitale (senza PictBridge)

Se la fotocamera supporta lo standard Memorizzazione di massa USB, sarà possibile collegare la fotocamera in modalità di memorizzazione. Ciò consente di stampare le foto dalla fotocamera.

(Per stampare le foto in modalità PictBridge, consultare *Stampa di foto direttamente da una fotocamera PictBridge* a pagina 104.)



Nota

Il nome, la disponibilità e il funzionamento variano in base alla fotocamera digitale. Per informazioni dettagliate, ad esempio sul passaggio dalla modalità PictBridge alla modalità di memorizzazione di massa USB, fare riferimento alla documentazione fornita con la fotocamera.

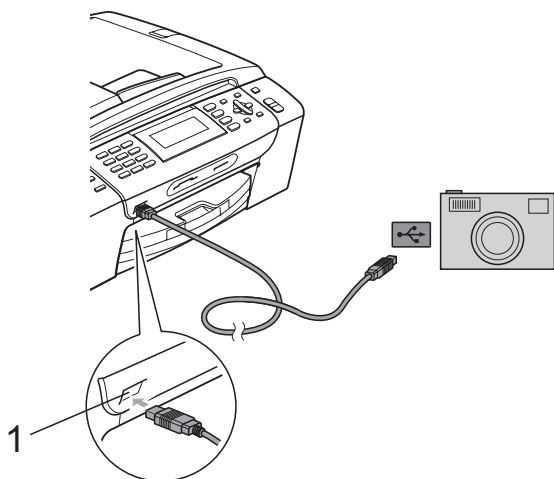
Stampa di immagini



Nota

Estrarre qualsiasi scheda di memoria o unità di memoria Flash USB dall'apparecchio prima di collegare la fotocamera digitale.

- 1 Accertarsi che la fotocamera sia spenta. Collegare la fotocamera all'interfaccia diretta USB (1) dell'apparecchio con il cavo USB.



1 Interfaccia diretta USB

- 2 Accendere la fotocamera.
- 3 Osservare i passaggi riportati nella sezione *Stampa di immagini* a pagina 87.

! ATTENZIONE

Per non danneggiare l'apparecchio, non collegare dispositivi diversi da fotocamere digitali o unità di memoria Flash USB all'interfaccia diretta USB.

Interpretazione dei messaggi di errore

Se si conoscono i tipi di errore che possono verificarsi durante la stampa da una fotocamera, è possibile individuare e risolvere facilmente i problemi.

■ Memoria esaurita

Questo messaggio appare quando si lavora con immagini che richiedono una quantità di memoria superiore alla capacità dell'apparecchio.

■ Disp. inutilizz.

Questo messaggio appare quando si collega una fotocamera che non utilizza lo standard Memorizzazione di massa USB. Questo messaggio appare inoltre se si collega un dispositivo rotto all'interfaccia diretta USB.

(Per informazioni più dettagliate, consultare *Messaggi di errore e manutenzione* a pagina 128.)



Software

Funzioni software e di rete

108

Il CD-ROM comprende la Guida software dell'utente e la Guida dell'utente in rete per le funzioni disponibili quando l'apparecchio è collegato a un computer (ad esempio, la stampa e la scansione). Queste guide prevedono collegamenti semplici da utilizzare che conducono direttamente a una sezione specifica.

Sono disponibili informazioni sulle seguenti funzioni:

- Stampa
- Scansione
- ControlCenter3 (per Windows®)
- ControlCenter2 (per Macintosh®)
- Impostazione remota
- Invio di fax dal computer
- PhotoCapture Center™
- Stampa in rete
- Scansione in rete
- Rete cablata e senza fili

Come consultare la Guida dell'utente in formato HTML

Si tratta di un riferimento rapido per l'utilizzo della Guida dell'utente in formato HTML.

Per Windows®



Nota

Se non è stato installato il software, consultare *Visualizzazione della documentazione* a pagina 3.

- 1 Dal menu **start**, puntare su **Brother**, **MFC-XXXX** (dove XXXX è il numero del modello) dal gruppo programmi, quindi scegliere **Guida dell'utente in formato HTML**.
- 2 Nel menu principale fare clic su **GUIDA SOFTWARE DELL'UTENTE** (o su **GUIDA DELL'UTENTE IN RETE**).



- 3 Fare clic sul titolo che si desidera leggere nell'elenco nella parte sinistra della finestra.



Per Macintosh®

- 1 Accertarsi che il Macintosh® sia acceso. Inserire il CD-ROM Brother nell'unità CD-ROM.
- 2 Fare doppio clic sull'icona **Documentation**.
- 3 Fare doppio clic sulla cartella della lingua, quindi doppio clic sul file **top.html**.
- 4 Fare clic su **GUIDA SOFTWARE DELL'UTENTE** (o su **GUIDA DELL'UTENTE IN RETE**) nel menu principale, quindi fare clic sul titolo che si desidera leggere nell'elenco nella parte sinistra della finestra.





Appendice

Sicurezza e restrizioni legali	110
Risoluzione dei problemi e manutenzione ordinaria	120
Menu e funzioni	150
Specifiche tecniche	171
Glossario	186

A

Sicurezza e restrizioni legali

Scelta del luogo di installazione

Posizionare l'apparecchio su una superficie piana e stabile, ad esempio una scrivania. Scegliere un punto non soggetto a vibrazioni e urti. Collocare l'apparecchio vicino a una presa del telefono e a una normale presa elettrica provvista di messa a terra. Scegliere una posizione dove la temperatura resti compresa tra 10 °C e 35 °C.



AVVERTENZA

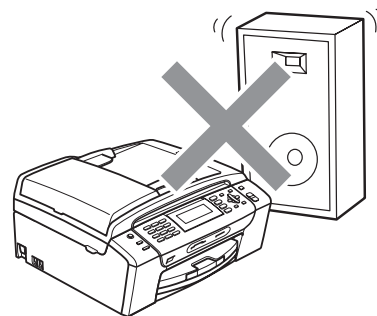
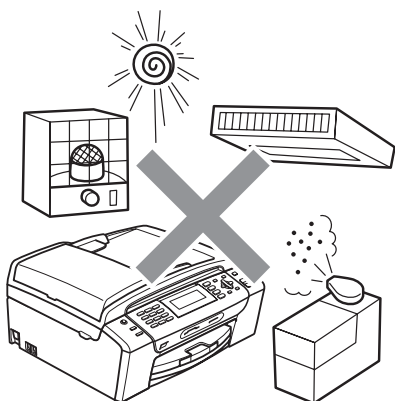
NON posizionare l'apparecchio vicino a radiatori, condizionatori, frigoriferi, attrezzature mediche, sostanze chimiche o acqua.

NON collegare l'apparecchio a prese elettriche collegate a un impianto condiviso con grosse apparecchiature elettriche o altri dispositivi che potrebbero determinare interruzioni dell'alimentazione elettrica.



ATTENZIONE

- Evitare di installare l'apparecchio in punti molto trafficati.
- Evitare di posizionare l'apparecchio sulla moquette.
- NON esporre l'apparecchio alla luce solare diretta e a eccessivo calore, umidità o polvere.
- NON collegare l'apparecchio a prese elettriche azionate da temporizzatori automatici o interruttori a muro.
- In caso di discontinuità nell'erogazione di corrente, l'apparecchio può perdere tutti i dati contenuti in memoria.
- Evitare fonti di interferenza, come ad esempio basi di telefoni senza fili o diffusori.
- NON inclinare l'apparecchio e non collocarlo su una superficie inclinata. Questo potrebbe provocare fuoriuscite di inchiostro e danni interni all'apparecchio.



Utilizzo sicuro dell'apparecchio

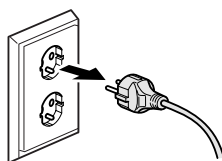
Conservare queste istruzioni per una consultazione futura e leggerle prima di procedere a qualsiasi intervento di manutenzione.



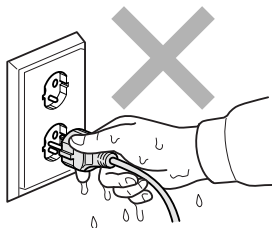
AVVERTENZA



L'apparecchio contiene elettrodi ad alta tensione. Prima di procedere alla pulizia interna dell'apparecchio, accertarsi di scollegare dapprima il cavo della linea telefonica e successivamente il cavo di alimentazione dalla presa elettrica. Questa procedura consente di prevenire scosse elettriche.



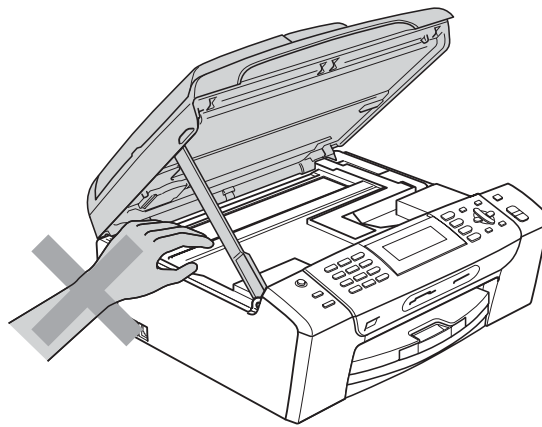
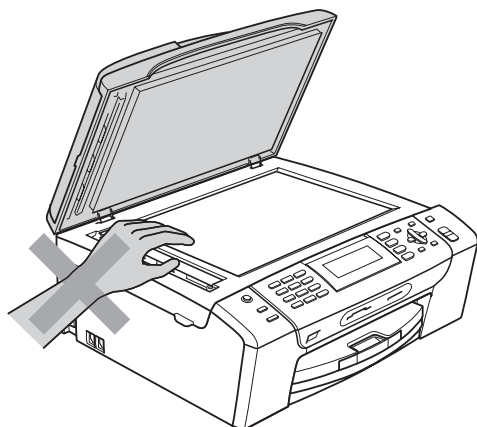
NON maneggiare la spina con le mani bagnate. Questo potrebbe causare una scossa elettrica.



NON tirare il cavo di alimentazione CA dal centro. Questo potrebbe causare una scossa elettrica.

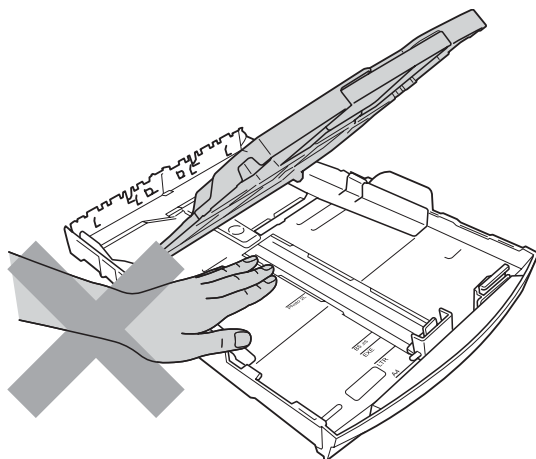


NON mettere le mani sul bordo dell'apparecchio, sotto il coperchio documenti o il coperchio dello scanner. Questo potrebbe provocare lesioni.

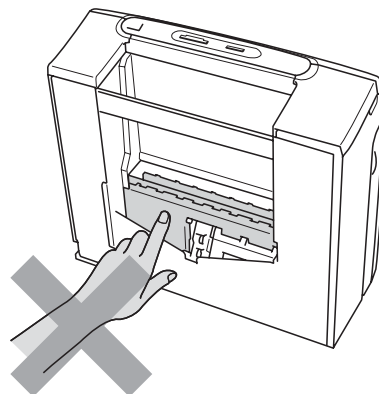
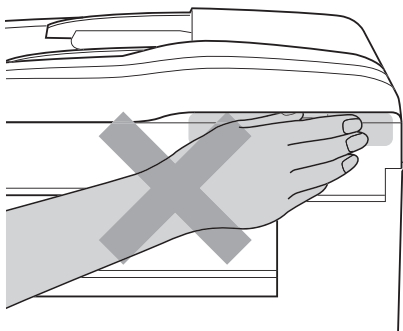




NON mettere le mani sul bordo del vassoio carta, sotto il coperchio del vassoio carta. Questo potrebbe provocare lesioni.

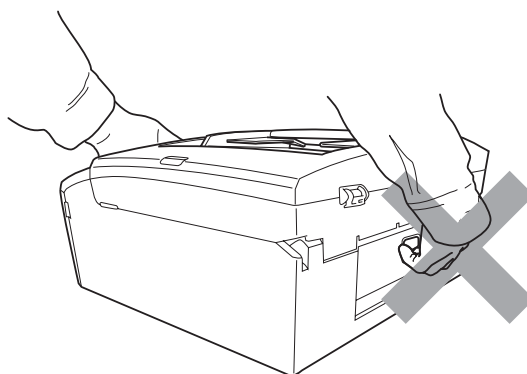
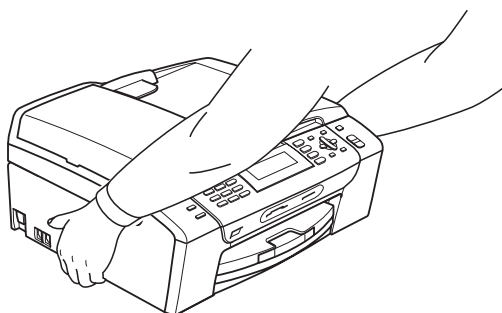


NON toccare l'area indicata nell'illustrazione. Questo potrebbe provocare lesioni.





Quando si sposta l'apparecchio, è necessario sollevarlo dalla base e sostenerlo da entrambi i lati, nel modo indicato in figura. NON trasportare l'apparecchio sostenendolo dal coperchio dello scanner o dal Coperchio carta inceppata.



NON usare sostanze infiammabili o qualsiasi tipo di detergenti liquidi o spray per pulire le parti interne o esterne dell'apparecchio. Questo potrebbe causare un incendio o scosse elettriche.



Se l'apparecchio si surriscalda, emette fumo o genera odori forti, scollegarlo immediatamente dalla presa elettrica. Contattare il rivenditore Brother o il Servizio di assistenza clienti Brother.



Se oggetti metallici, acqua o altri liquidi penetrano nell'apparecchio, scollegare immediatamente l'apparecchio dalla presa elettrica. Contattare il rivenditore Brother o il Servizio di assistenza clienti Brother.



Si raccomanda cautela durante l'installazione o la modifica di linee telefoniche. Prima di toccare fili o terminali non isolati, verificare sempre che la linea telefonica sia scollegata dalla presa a muro. Non collegare mai cavi telefonici durante un temporale. Non installare mai una presa telefonica a muro dove è presente umidità.



Questo prodotto deve essere installato nelle vicinanze di una presa elettrica facilmente accessibile. In caso di emergenza, scollegare il cavo di alimentazione dalla presa elettrica in modo da escludere completamente l'alimentazione.



È necessario collegare il prodotto a un'alimentazione CA che rientri nell'intervallo indicato sull'etichetta della tensione nominale. NON collegarlo a un invertitore o a un'alimentazione CC. In caso di dubbi, rivolgersi a un elettricista qualificato.



Accertarsi che la spina sia completamente inserita.



NON utilizzare l'apparecchio se il cavo di alimentazione è danneggiato o usurato, poiché si potrebbe causare un incendio.



Durante l'utilizzo dell'apparecchio telefonico, per ridurre il rischio di incendi, scosse elettriche e lesioni personali, è importante osservare sempre alcune semplici precauzioni di sicurezza, tra cui le precauzioni seguenti:

- 1 NON utilizzare il prodotto nelle vicinanze di acqua, ad esempio vicino a una vasca da bagno, un lavandino, un acquaio o una lavatrice, in uno scantinato umido o vicino a una piscina.
- 2 Evitare di utilizzare questo prodotto durante un temporale. Esiste il rischio, seppure ridotto, di scariche elettriche in presenza di fulmini.
- 3 NON utilizzare questo prodotto per comunicare la presenza di una perdita di gas nelle vicinanze della perdita stessa.
- 4 NON smaltire le batterie bruciandole. Potrebbero esplodere. Verificare le norme locali per eventuali istruzioni di smaltimento speciali.

Istruzioni importanti per la sicurezza

- 1 Leggere le istruzioni complete.
- 2 Conservarle per successive consultazioni.
- 3 Seguire tutte le avvertenze e le istruzioni riportate sul prodotto.
- 4 NON usare questo apparecchio vicino all'acqua.
- 5 NON collocare questo prodotto su un carrello, base o tavolo instabili. In caso di caduta accidentale, il prodotto potrebbe subire gravi danni.
- 6 Le fessure e le aperture presenti nel telaio, nonché sul retro o sul fondo dell'apparecchio, sono necessarie per la ventilazione. Per assicurare un funzionamento affidabile e proteggere l'apparecchio dal surriscaldamento, si raccomanda di non ostruire né coprire queste aperture. Non bloccare mai le aperture collocando l'apparecchio su un letto, divano, tappeto o altre superfici simili. Non collocare mai l'apparecchio vicino o sopra a radiatori o stufe. Non installare l'apparecchio a incasso, a meno che non si garantisca una ventilazione adeguata.
- 7 Usare solo il cavo di alimentazione fornito con l'apparecchio stesso.
- 8 Questo prodotto è dotato di una spina tripolare con messa a terra, ovvero una spina con un terzo polo per la messa a terra. Questa spina si inserisce solo in una presa dotata di messa a terra. Si tratta di una misura di sicurezza. Se la presa non è adatta alla spina, rivolgersi a un elettricista che possa sostituire la presa antiquata. NON ignorare mai la ragione per cui è necessaria una spina dotata di messa a terra.
- 9 NON collocare oggetti sopra il cavo di alimentazione. NON collocare questo prodotto dove il cavo possa essere calpestato.
- 10 NON collocare davanti all'apparecchio nulla che possa bloccare i fax in arrivo. NON mettere nulla sul percorso dei fax in arrivo.
- 11 Attendere che le pagine siano uscite dall'apparecchio prima di raccoglierle.
- 12 Scollegare l'apparecchio dalla presa elettrica e rivolgersi al personale di assistenza autorizzato Brother qualora si verifichi una delle seguenti condizioni:
 - È penetrato liquido all'interno dell'apparecchio.
 - L'apparecchio è stato esposto alla pioggia o all'acqua.
 - Se l'apparecchio non funziona normalmente, pur avendo seguito le istruzioni per l'uso, intervenire solo sui comandi indicati nelle istruzioni per l'uso. L'intervento inadeguato su altri comandi potrebbe danneggiare l'apparecchio e richiedere interventi rilevanti da parte di personale tecnico qualificato per ripristinare l'apparecchio al suo normale utilizzo.
 - Se il telaio dell'apparecchio è caduto o mostra segni di danneggiamento.
 - Se l'apparecchio mostra un evidente cambiamento nelle prestazioni, indicante la necessità di una revisione.
- 13 Per proteggere l'apparecchio dai picchi temporanei di tensione, si raccomanda l'uso di un apposito dispositivo di protezione.
- 14 Per ridurre il rischio di incendio, scosse elettriche e lesioni personali, seguire queste avvertenze:
 - NON usare questo prodotto in prossimità di apparecchi che funzionano con acqua, in uno scantinato umido o vicino a una piscina.
 - NON utilizzare l'apparecchio durante i temporali o in caso di perdite di gas.

IMPORTANTE - Per la vostra sicurezza

Per garantire un funzionamento sicuro, la spina elettrica tripolare in dotazione con l'apparecchio deve essere inserita esclusivamente in una presa di corrente adatta, dotata di messa a terra e collegata al normale impianto elettrico domestico.

Il fatto che l'apparecchio funzioni in maniera soddisfacente non implica che sia collegato alla messa a terra e che l'installazione sia del tutto sicura. Per ragioni di sicurezza, in caso di dubbi sull'effettiva messa a terra, si raccomanda di rivolgersi a un elettricista qualificato.

Avvertenza - Questo apparecchio deve essere dotato di messa a terra.

I conduttori del cavo di alimentazione rispettano il seguente codice dei colori:

- **Giallo-verde: messa a terra (conduttore di protezione)**
- **Blu: neutro**
- **Marrone: fase**

In caso di dubbi, rivolgersi a un elettricista qualificato.

Connessione LAN

ATTENZIONE

NON collegare questo prodotto a una rete LAN soggetta a sovratensioni.

Interferenze radio

Il prodotto è conforme alle disposizioni EN55022 (Pubblicazione CISPR 22) /Classe B. Quando si collega l'apparecchio a un computer, accertarsi di utilizzare un cavo USB che non superi i 2,0 metri di lunghezza.

Direttiva UE 2002/96/CE e EN50419



Solo per Unione
Europea

Questa apparecchiatura riporta il seguente simbolo di riciclaggio. Esso significa che a fine vita questo prodotto dovrà essere smaltito separatamente in appropriati luoghi di raccolta e non insieme ai normali rifiuti domestici. Un beneficio per l'ambiente a vantaggio di tutti.
(Solo per Unione Europea)

Dichiarazione di conformità International ENERGY STAR®

Lo scopo del programma International ENERGY STAR® è di promuovere lo sviluppo e la divulgazione di apparecchi per ufficio a risparmio energetico.

In qualità di partner ENERGY STAR®, Brother Industries, Ltd. garantisce che il prodotto soddisfa le specifiche ENERGY STAR® per il risparmio energetico.



Restrizioni legali per la copia

È reato eseguire riproduzioni di determinati oggetti o documenti con intento doloso. L'elenco riportato qui di seguito è fornito solo a titolo di riferimento e non è da intendersi come elenco completo dei limiti previsti dalla legge. In caso di dubbio in merito alla legalità di riproduzione di un documento si raccomanda di rivolgersi alle autorità competenti.

Gli esempi riportati qui di seguito elencano documenti la cui riproduzione è vietata dalla legge:

- Denaro
- Titoli o altri certificati di indebitamento
- Certificati di deposito
- Documenti di servizio o coscrizione nelle Forze Armate
- Passaporti
- Francobolli postali (utilizzati e non)
- Documenti di immigrazione
- Documenti di previdenza sociale
- Assegni o tratte emessi da enti statali
- Documenti di identificazione, distintivi o mostrine
- Patenti e libretti di immatricolazione di veicoli

Le opere coperte da diritto d'autore non possono essere copiate. Si possono copiare alcune sezioni di un'opera coperta da diritto d'autore per l'uso consentito. La riproduzione in copie multiple costituirebbe pertanto un'infrazione.

Le opere d'arte sono protette dal diritto d'autore.

Patenti e libretti di immatricolazione di veicoli non possono essere riprodotti ai sensi di determinate leggi statali/provinciali.

Marchi di fabbrica

Il logo Brother è un marchio registrato di Brother Industries, Ltd.

Brother è un marchio registrato di Brother Industries, Ltd.

Multi-Function Link è un marchio registrato di Brother International Corporation.

© 2008 Brother Industries, Ltd. Tutti i diritti riservati.

Windows Vista è un marchio registrato o un marchio di fabbrica di Microsoft Corporation negli Stati Uniti e in altri Paesi.

Microsoft, Windows e Windows Server sono marchi registrati di Microsoft Corporation negli Stati Uniti e/o in altri Paesi.

Macintosh e TrueType sono marchi registrati di Apple Inc.

Nuance, il logo Nuance, PaperPort e ScanSoft sono marchi di fabbrica o marchi registrati di Nuance Communications, Inc. o delle sue società affiliate negli Stati Uniti e/o in altri Paesi.

Presto! PageManager è un marchio registrato di NewSoft Technology Corporation.

Microdrive è un marchio di fabbrica di International Business Machines Corporation.

CompactFlash è un marchio registrato di SanDisk Corporation.

Memory Stick è un marchio registrato di Sony Corporation.

SanDisk è concessionario della licenza dei marchi di fabbrica SD e miniSD.

xD-Picture Card è un marchio di fabbrica di Fujifilm Co. Ltd., Toshiba Corporation e Olympus Optical Co. Ltd.

PictBridge è un marchio di fabbrica.

Memory Stick Pro, Memory Stick Pro Duo, Memory Stick Duo e MagicGate sono marchi di fabbrica di Sony Corporation.

BROADCOM, SecureEasySetup e il logo SecureEasySetup sono marchi di fabbrica o marchi registrati di Broadcom Corporation negli Stati Uniti e/o in altri Paesi.

AOSS è un marchio di fabbrica di Buffalo Inc.

Wi-Fi, WPA e WPA2 sono marchi registrati e Wi-Fi Protected Setup è un marchio di fabbrica di Wi-Fi Alliance.

FaceFilter Studio è un marchio di fabbrica di Reallusion, Inc.

Tutte le società i cui programmi software sono citati nel presente manuale hanno un contratto di licenza software specifico per i rispettivi programmi proprietari.

Tutti gli altri marchi e nomi di prodotti citati nella presente Guida dell'utente sono marchi registrati delle rispettive società.

Risoluzione dei problemi

In caso di difficoltà di funzionamento, fare riferimento alla tabella riportata di seguito per suggerimenti relativi alla risoluzione dei problemi.

È possibile eliminare la maggior parte degli inconvenienti da soli. Se si rende necessario un ulteriore aiuto, il Brother Solutions Center fornisce le FAQ (domande più frequenti) e i consigli per la risoluzione dei problemi.

Visitare il sito Web all'indirizzo <http://solutions.brother.com>.

In caso di problemi con l'apparecchio

Stampa

Problema	Suggerimenti
Non viene eseguita la stampa.	Controllare il cavo di interfaccia sull'apparecchio e sul computer. (Consultare la <i>Guida di installazione rapida</i> .)
	Assicurarsi che l'apparecchio sia collegato e che non sia in modalità Risparmio energetico.
	Una o più cartucce di inchiostro sono esaurite. (Consultare <i>Sostituzione delle cartucce di inchiostro</i> a pagina 139.)
	Controllare se sul display sono visualizzati messaggi di errore. (Consultare <i>Messaggi di errore e manutenzione</i> a pagina 128.)
	Se sul display sono visualizzati i messaggi <code>Impos. stampare</code> e <code>Sostituire ink</code> , consultare <i>Sostituzione delle cartucce di inchiostro</i> a pagina 139.
	Controllare che sia installato e selezionato il driver di stampa corretto.
	Accertarsi che l'apparecchio sia in linea. Fare clic su start , quindi su Stampanti e fax. Brother MFC-XXXX (dove XXXX è il nome del modello), e accertarsi che l'opzione Usa stampante non in linea non sia selezionata.
	Quando si selezionano le impostazioni Stampa solo pagine dispari e Stampa solo pagine pari , è possibile che sul computer venga visualizzato un messaggio di errore, poiché l'apparecchio fa una pausa durante il processo di stampa. Il messaggio di errore sparirà una volta che l'apparecchio riavvia la stampa.

Stampa (Continua)

Problema	Suggerimenti
La stampa è di qualità scadente.	Verificare la qualità di stampa. (Consultare <i>Verifica della qualità di stampa</i> a pagina 144.)
	Assicurarsi che l'impostazione Tipo di supporto nel driver di stampa o Tipo carta nel menu dell'apparecchio corrisponda al tipo di carta utilizzato. (Consultare <i>Stampa per Windows®</i> o <i>Stampa e Invio di fax per Macintosh®</i> nella Guida software dell'utente inclusa nel CD-ROM e in <i>Tipo carta</i> a pagina 24.)
	Controllare che le cartucce di inchiostro non siano scadute. I seguenti fattori potrebbero causare l'ostruzione dell'inchiostro: <ul style="list-style-type: none"> ■ La data di scadenza riportata sulla confezione della cartuccia è trascorsa. (Il periodo di conservazione delle cartucce originali Brother è di due anni se le cartucce sono conservate nella confezione originale.) ■ La cartuccia di inchiostro è rimasta nell'apparecchio per più di sei mesi. ■ È possibile che la cartuccia di inchiostro non sia stata conservata correttamente prima dell'uso.
	Provare a usare i tipi di carta consigliati. (Consultare <i>Carta e altri supporti di stampa consentiti</i> a pagina 16.)
	L'ambiente consigliato per l'apparecchio è compreso tra 20 °C e 33 °C.
Sul testo o sulle immagini compaiono righe bianche orizzontali.	Eseguire la pulizia delle testine di stampa. (Consultare <i>Pulizia delle testine di stampa</i> a pagina 144.)
	Accertarsi di utilizzare inchiostro Innobella™ originale Brother.
	Provare a usare i tipi di carta consigliati. (Consultare <i>Carta e altri supporti di stampa consentiti</i> a pagina 16.)
L'apparecchio stampa pagine bianche.	Eseguire la pulizia delle testine di stampa. (Consultare <i>Pulizia delle testine di stampa</i> a pagina 144.)
	Accertarsi di utilizzare inchiostro Innobella™ originale Brother.
I caratteri e le righe sono sovrapposti.	Verificare l'allineamento di stampa. (Consultare <i>Verifica dell'allineamento di stampa</i> a pagina 145.)
Il testo o le immagini sono inclinati.	Accertarsi che la carta sia caricata correttamente nel vassoio e che le guide laterali carta siano regolate correttamente. (Consultare <i>Caricamento di carta e altri supporti di stampa</i> a pagina 9.)
	Accertarsi che il Coperchio carta inceppata sia chiuso correttamente.
La pagina stampata presenta chiazze e sbavature nella parte centrale superiore.	Accertarsi che la carta non sia troppo spessa o arricciata. (Consultare <i>Carta e altri supporti di stampa consentiti</i> a pagina 16.)
La pagina stampata presenta chiazze e sbavature nell'angolo destro o sinistro.	Verificare che la carta non sia arricciata quando si esegue la stampa sul retro della carta con le impostazioni Stampa solo pagine dispari e Stampa solo pagine pari .
La stampa appare sporca o l'inchiostro sembra colare.	Verificare che la carta usata sia di un tipo consigliato. (Consultare <i>Carta e altri supporti di stampa consentiti</i> a pagina 16.) Attendere che l'inchiostro si asciughi prima di toccare i fogli.
	Accertarsi di utilizzare inchiostro Innobella™ originale Brother.
	In caso di utilizzo di carta fotografica, accertarsi di aver impostato il tipo di carta corretto. In caso di stampa di una foto dal PC, impostare il Tipo Carta nella scheda Di base del driver della stampante.

Stampa (Continua)

Problema	Suggerimenti
A tergo o a piè di pagina compaiono alcune macchie.	Accertarsi di utilizzare inchiostro Innobella™ originale Brother.
	Verificare che la piastra della stampante non sia macchiata di inchiostro. (Consultare <i>Pulizia della piastra dell'apparecchio</i> a pagina 143.)
	Accertarsi di utilizzare il supporto ribaltabile carta. (Consultare <i>Caricamento di carta e altri supporti di stampa</i> a pagina 9.)
L'apparecchio stampa linee spesse sulla pagina.	Selezionare Ordine inverso nella scheda Di base del driver di stampa.
Le stampe sono spiegazzate.	Nella scheda Avanzate del driver di stampa fare clic su Impostazioni colore e deselezionare Stampa bidirezionale per Windows® o Stampa bidirezionale per Macintosh®.
	Accertarsi di utilizzare inchiostro Innobella™ originale Brother.
Non è possibile eseguire la stampa del "Layout Pagina".	Verificare che le impostazioni del formato carta nell'applicazione corrispondano a quelle del driver di stampa.
La velocità di stampa è troppo bassa.	Provare a modificare le impostazioni del driver di stampa. La risoluzione massima necessita di tempi di elaborazione, invio e stampa di dati più lunghi. Provare le altre impostazioni relative alla qualità nella scheda Avanzate del driver di stampa. Inoltre, fare clic su Impostazioni colore e verificare che l'opzione Migliora colore sia deselezionata.
	Impostare la funzione Senza bordi su No. La stampa senza bordi è più lenta della stampa normale. (Consultare <i>Stampa per Windows®</i> o <i>Stampa e Invio di fax per Macintosh®</i> nella Guida software dell'utente su CD-ROM.)
L'opzione Miglioramento colore non funziona correttamente.	Se i dati dell'immagine non dispongono dell'opzione di colori completi (ad esempio 256 colori) nell'applicazione, l'opzione Miglioramento colore non funziona. Occorre usare l'impostazione del colore almeno a 24 bit per poter utilizzare la funzione Miglioramento colore.
La carta fotografica non viene alimentata correttamente.	Quando si stampa su carta fotografica Brother, caricare un foglio aggiuntivo della stessa carta fotografica nel vassoio carta. Un foglio aggiuntivo è incluso nella confezione della carta per questo scopo.
	Pulire il rullo di rilevamento delle pagine. (Consultare <i>Pulizia del rullo di scorrimento carta</i> a pagina 143.)
L'apparecchio alimenta più pagine.	Verificare che la carta sia caricata correttamente nel vassoio. (Consultare <i>Caricamento di carta e altri supporti di stampa</i> a pagina 9.)
	Verificare che non siano caricati più di due tipi di carta alla volta nel vassoio.
Le pagine stampate non sono sovrapposte in modo preciso.	Accertarsi di utilizzare il supporto ribaltabile carta. (Consultare <i>Caricamento di carta e altri supporti di stampa</i> a pagina 9.)

Stampa dei fax in arrivo

Problema	Suggerimenti
Stampa sovrapposta e strisce bianche orizzontali; frasi mancanti nei margini superiore e inferiore.	Il problema probabilmente è dovuto a un collegamento non corretto, con elettricità statica o interferenze sulla linea telefonica. Chiedere al chiamante di inviare nuovamente il fax.
Linee nere verticali sui fax ricevuti.	È possibile che lo scanner dell'apparecchio che ha inviato il fax sia sporco. Chiedere al mittente del fax di eseguire una copia per vedere se il problema riguarda il suo apparecchio. Provare a farsi inviare un fax da un altro apparecchio.

Stampa dei fax in arrivo (Continua)

Problema	Suggerimenti
L'apparecchio stampa tutti i fax in arrivo soltanto in bianco e nero, anche se originariamente erano a colori.	Sostituire le cartucce degli inchiostri a colori che sono esaurite o quasi esaurite e chiedere al mittente di inviare nuovamente il fax a colori. (Consultare <i>Sostituzione delle cartucce di inchiostro</i> a pagina 139.)
I margini sinistro e destro risultano tagliati o una pagina singola è stampata su due pagine.	Attivare la funzione di riduzione automatica. (Consultare <i>Stampa di un fax ridotto in arrivo</i> a pagina 46.)


Linea telefonica o collegamenti

Problema	Suggerimenti
La composizione del numero telefonico non funziona. (Nessun segnale di linea libera)	Assicurarsi che l'apparecchio sia collegato e che non sia in modalità Risparmio energetico.
	Controllare i collegamenti del cavo telefonico.
	Modificare l'impostazione Toni/impulsi. (Consultare la <i>Guida di installazione rapida</i> .)
	Sollevarre il ricevitore del telefono esterno (o, se disponibile, il ricevitore senza fili o il ricevitore dell'apparecchio), quindi comporre il numero per inviare un fax manuale. Attendere i segnali di ricezione fax prima di premere Inizio Mono o Inizio Colore .
L'apparecchio non risponde alla chiamata.	Controllare che l'apparecchio si trovi nella modalità di ricezione corretta secondo l'impostazione effettuata. (Consultare <i>Selezione della modalità di ricezione</i> a pagina 40.) Controllare che sia presente il segnale di linea. Se possibile, chiamare l'apparecchio per verificare se risponde. Se non si ottiene risposta, controllare il collegamento del cavo telefonico. Se l'apparecchio non squilla, rivolgersi alla società telefonica per richiedere una verifica della linea.

Ricezione di fax

Problema	Suggerimenti
Non è possibile ricevere un fax.	Controllare tutti i collegamenti del cavo telefonico.
	Controllare che l'apparecchio si trovi nella modalità di ricezione corretta secondo l'impostazione effettuata. (Consultare <i>Impostazioni della modalità di ricezione</i> a pagina 42.)
	Se si verificano frequenti interferenze sulla linea telefonica, provare a impostare la Compatibilità su Base (per VoIP). (Consultare <i>Interferenze sulla linea telefonica</i> a pagina 127.)
	Se si collega l'apparecchio a PBX o ISDN, impostare il tipo di linea telefonica in base al telefono di cui si dispone. (Consultare <i>Impostazione del tipo di linea telefonica</i> a pagina 52.)

Invio di fax

Problema	Suggerimenti
Non è possibile inviare un fax.	Controllare tutti i collegamenti del cavo telefonico.
	Accertarsi che il tasto Fax  sia acceso. (Consultare <i>Accesso alla modalità Fax</i> a pagina 32.)
	Chiedere al destinatario di verificare che l'apparecchio ricevente contenga carta.
	Stampare il Rapporto di verifica della trasmissione e verificare se vi sono errori. (Consultare <i>Rapporti</i> a pagina 67.)


Invio di fax (Continua)

Problema	Suggerimenti
Sul Rapporto di verifica della trasmissione è indicato "Result:ERROR".	Si tratta probabilmente di disturbi temporanei o energia statica sulla linea. Riprovare a inviare il fax. Se dopo avere inviato un messaggio PC FAX il Rapporto di verifica della trasmissione indica "Result:ERROR", significa che l'apparecchio potrebbe avere esaurito la memoria. Per aumentare la memoria disponibile, è possibile disattivare la funzione Mem ricezione (consultare <i>Disattivazione delle operazioni Mem ricezione</i> a pagina 45), stampare i fax in memoria (consultare <i>Stampa di un fax dalla memoria</i> a pagina 47) o annullare un fax differito o un'operazione di polling (consultare <i>Annullamento di un fax in corso di elaborazione</i> a pagina 33 o <i>Controllo e annullamento delle operazioni in attesa</i> a pagina 38). Se il problema persiste, contattare la società telefonica per fare verificare la linea.
	Se si verificano frequenti errori di trasmissione con possibili interferenze sulla linea telefonica, provare a impostare la Compatibilità su Base (per VoIP). (Consultare <i>Interferenze sulla linea telefonica</i> a pagina 127.)
	Se si collega l'apparecchio a PBX o ISDN, impostare il tipo di linea telefonica in base al telefono di cui si dispone. (Consultare <i>Impostazione del tipo di linea telefonica</i> a pagina 52.)
La trasmissione fax è di qualità scadente.	Provare a impostare la risoluzione su Fine o S.Fine. Produrre una copia per controllare il funzionamento dello scanner dell'apparecchio. Se la copia è di qualità scadente, pulire lo scanner. (Consultare <i>Pulizia del piano dello scanner</i> a pagina 142.)
Righe verticali nere sui fax inviati.	Solitamente le strisce nere verticali sui fax inviati sono dovute a sporcizia o a liquido correttivo sulla striscia di vetro. Pulire la striscia di vetro. (Consultare <i>Pulizia del piano dello scanner</i> a pagina 142.)

Gestione delle chiamate in arrivo

Problema	Suggerimenti
L'apparecchio interpreta la voce come un segnale CNG.	Se l'apparecchio è impostato su Sì per Rilevazione fax, è più sensibile ai suoni. L'apparecchio potrebbe erroneamente interpretare certe voci o musiche sulla linea come un apparecchio fax che chiama e rispondervi con segnali di ricezione fax. Disattivare l'apparecchio premendo Stop/Uscita . Provare a risolvere il problema disattivando la funzione di Rilevazione fax. (Consultare <i>Rilevazione fax</i> a pagina 43.)
Trasferimento di una chiamata fax all'apparecchio.	Se si risponde da un telefono esterno o da un telefono in derivazione, immettere il Codice di attivazione remota (l'impostazione predefinita è * 5 1). Attendere che l'apparecchio risponda alla chiamata e riagganciare.
Funzioni personalizzate su una linea singola.	Se su un'unica linea telefonica, in comune con l'apparecchio, si hanno le funzioni Avviso di chiamata, Avviso di chiamata/ID chiamante, un sistema di allarme o qualsiasi altra funzione personalizzata, potrebbero esservi problemi nell'invio o nella ricezione dei fax. Ad esempio: se si abilita l'Avviso di chiamata o qualsiasi altra funzione personalizzata il segnale arriva all'apparecchio durante l'invio o la ricezione di un fax, tale segnale può interrompere o alterare temporaneamente il fax. La funzione ECM (Modalità correzione errore) di Brother dovrebbe aiutare a risolvere questo problema. Questa situazione è correlata al sistema degli impianti telefonici ed è comune a tutti i dispositivi che inviano e ricevono informazioni su una linea singola condivisa utilizzando funzioni personalizzate. Se per esigenze professionali è molto importante evitare anche una minima interruzione, si raccomanda di disporre di una linea telefonica separata senza funzioni personalizzate.

Problemi di copia

Problema	Suggerimenti
Non è possibile eseguire una copia.	Accertarsi che il tasto Copia  sia acceso. (Consultare <i>Accesso alla modalità Copia</i> a pagina 74.)
Risultati di copia scadenti quando si utilizza l'alimentatore automatico.	Cercare di utilizzare il piano dello scanner. (Consultare <i>Utilizzo del piano dello scanner</i> a pagina 20.)
Sulle copie appaiono strisce o righe nere verticali.	Solitamente le strisce o le righe nere verticali sulle copie sono dovute a sporcizia o a liquido correttivo sulla striscia di vetro. Pulire la striscia di vetro. (Consultare <i>Pulizia del piano dello scanner</i> a pagina 142.)
La funzione di adattamento alla pagina non funziona correttamente.	Accertarsi che il documento non sia inclinato sul piano dello scanner.

Problemi di scansione

Problema	Suggerimenti
Quando si avvia la scansione, appaiono errori TWAIN/WIA.	Controllare che il driver TWAIN/WIA Brother sia selezionato come sorgente primaria. In PaperPort™ 11SE con OCR, fare clic su File , Digitalizza o ottieni foto e fare clic su Seleziona per scegliere il driver Brother TWAIN/WIA.
Risultati di scansione scadenti quando si utilizza l'alimentatore automatico.	Cercare di utilizzare il piano dello scanner. (Consultare <i>Utilizzo del piano dello scanner</i> a pagina 20.)
L'OCR non funziona.	Provare ad aumentare la risoluzione dello scanner.

Problemi di software

Problema	Suggerimenti
Non è possibile installare il software o eseguire la stampa.	Eseguire il programma Ripristina MFL-Pro Suite su CD ROM. Questo programma ripara e reinstalla il software.
"Dispositivo occupato"	Verificare che sul display dell'apparecchio non siano visualizzati messaggi di errore.
Non è possibile stampare le immagini da FaceFilter Studio.	Per utilizzare FaceFilter Studio, è necessario installare l'applicazione FaceFilter Studio dal CD-ROM fornito con l'apparecchio. Per installare FaceFilter Studio, consultare la <i>Guida di installazione rapida</i> . Inoltre, prima di avviare FaceFilter Studio per la prima volta, accertarsi che l'apparecchio Brother sia acceso e collegato al computer. In tal modo sarà possibile accedere a tutte le funzioni di FaceFilter Studio.

PhotoCapture Center™ Problemi

Problema	Suggerimenti
Il disco rimovibile non funziona correttamente.	<ol style="list-style-type: none"> 1 È stato installato l'aggiornamento di Windows® 2000? In caso contrario, osservare la procedura seguente: <ol style="list-style-type: none"> 1) Scollegare il cavo USB. 2) Installare l'aggiornamento di Windows® 2000 in uno dei seguenti modi: <ul style="list-style-type: none"> ■ Installare MFL-Pro Suite dal CD-ROM. (Consultare la <i>Guida di installazione rapida</i>.) ■ Scaricare il service pack più recente dal Sito web di Microsoft. 3) Una volta riavviato il PC, attendere circa 1 minuto e collegare il cavo USB. 2 Estrarre la scheda di memoria o l'unità di memoria Flash USB, quindi inserirla di nuovo. 3 Se si è selezionato Estrai da Windows®, estrarre la scheda di memoria o l'unità di memoria Flash USB prima di continuare. 4 Se appare un messaggio di errore quando si cerca di estrarre la scheda di memoria o l'unità di memoria Flash USB, significa che l'apparecchio sta utilizzando la scheda. Attendere un po', quindi riprovare. 5 Se nessuna di queste soluzioni funziona, spegnere il PC e l'apparecchio, quindi riaccenderli. (Per spegnere l'apparecchio è necessario scollegare il cavo di alimentazione.)
Non è possibile accedere al disco rimovibile dall'icona sul desktop.	Verificare che la scheda di memoria o l'unità di memoria Flash USB sia stata inserita correttamente.
Quando viene stampata, una parte della foto è mancante.	Accertarsi che le funzioni di stampa senza bordi e di ritaglio siano disattivate. (Consultare <i>Stampa senza bordi</i> a pagina 99 e <i>Ritaglio</i> a pagina 99.)

Problemi di rete

Problema	Suggerimenti
Non è possibile stampare in rete.	<p>Accertarsi che l'apparecchio sia acceso, in linea e in modalità Ready. Stampare l'elenco della configurazione di rete (consultare <i>Rapporti</i> a pagina 67) e verificare le impostazioni correnti di rete stampate nell'elenco. Ricollegare il cavo LAN all'hub per verificare che il cablaggio e i collegamenti di rete siano corretti. Se possibile, collegare l'apparecchio a una porta diversa dell'hub utilizzando un altro cavo. Se i collegamenti sono corretti, sull'apparecchio viene visualizzato il messaggio LAN Attiva per 2 secondi.</p> <p>(Se si verificano problemi di rete, consultare la Guida dell'utente in rete per maggiori informazioni.)</p>
La funzionalità di scansione in rete non funziona.	(Solo per utenti Windows®) Le impostazioni del firewall sul PC potrebbero rifiutare la connessione di rete necessaria. Per configurare il firewall, seguire le istruzioni riportate di seguito. Se si utilizza un software firewall personale, consultare la Guida dell'utente del software in dotazione o contattare il produttore del software.
La funzione di Ricezione PC-Fax in rete non funziona.	<p>Per gli utenti di Windows® XP SP2 e Windows Vista®: consultare <i>Impostazioni del firewall</i> nella Guida software dell'utente su CD-ROM.</p> <p>Per gli utenti di Windows® XP SP1: visitare il Brother Solutions Center (http://solutions.brother.com).</p>

Problemi di rete (Continua)

Problema	Suggerimenti
Il computer non trova l'apparecchio.	<p><Utenti Windows®></p> <p>Le impostazioni del firewall sul PC potrebbero rifiutare la connessione di rete necessaria. Per ulteriori informazioni, vedere le istruzioni riportate in precedenza.</p> <p><Utenti Macintosh®></p> <p>Selezionare nuovamente l'apparecchio nell'applicazione di selezione dispositivo che si trova in Macintosh HD/Libreria/Printers/Brother/Utilities/DeviceSelector o nell'elenco dei modelli di ControlCenter2.</p>

Rilevazione linea libera

Quando si invia un fax automaticamente, l'apparecchio è preimpostato per attendere un certo periodo di tempo prima di iniziare a comporre il numero. Se si sostituisce l'impostazione di Linea libera con Rilevazione, l'apparecchio compone il numero non appena rileva il segnale di linea libera. Questa impostazione può fare risparmiare un po' di tempo quando si invia un fax a tanti numeri diversi. Se dopo la modifica dell'impostazione si verificano problemi di composizione, ripristinare l'impostazione predefinita No rilevazione.

- 1 Premere **Menu**.
- 2 Premere ▲ o ▼ per selezionare Imp.iniziale.
Premere **OK**.
- 3 Premere ▲ o ▼ per selezionare Linea libera.
- 4 Premere ◀ o ▶ per selezionare Rilevazione o No rilevazione.
Premere **OK**.
- 5 Premere **Stop/Uscita**.

Interferenze sulla linea telefonica

Se si hanno problemi nell'invio o nella ricezione di un fax a causa di possibili interferenze sulla linea telefonica, è possibile modificare l'impostazione affinché sia compatibile con la linea telefonica per ridurre la velocità del modem, riducendo al minimo gli errori.

- 1 Premere **Menu**.
- 2 Premere ▲ o ▼ per selezionare Fax.
Premere **OK**.
- 3 Premere ▲ o ▼ per selezionare Varie.
Premere **OK**.
- 4 Premere ▲ o ▼ per selezionare Compatibilità.
- 5 Premere ◀ o ▶ per selezionare Alta, Normale o Base (per VoIP).
 - Base (per VoIP) riduce la velocità del modem a 9600 bps. A meno che i problemi di interferenza siano persistenti sulla linea telefonica, è preferibile utilizzarla solo quando è necessario.
 - Normale imposta la velocità del modem su 14400 bps. (impostazione di fabbrica)
 - Alta aumenta la velocità del modem a 33600 bps.
 Premere **OK**.
- 6 Premere **Stop/Uscita**.



Nota

Quando si modifica la compatibilità in Base (per VoIP), la funzione ECM è disponibile solo per l'invio di fax a colori.

Messaggi di errore e manutenzione

Come ogni altro apparecchio da ufficio che si avvale di una tecnologia avanzata, questo prodotto potrebbe talvolta presentare problemi di funzionamento e potrebbe essere necessario sostituirne i materiali di consumo. In tal caso, l'apparecchio individua l'errore e visualizza un messaggio di errore sul display. Di seguito sono riportati i messaggi di errore e manutenzione più comuni.

È possibile risolvere da soli la maggior parte dei problemi ed eseguire la manutenzione ordinaria. Se si rende necessario un ulteriore aiuto, il Brother Solutions Center fornisce le FAQ (domande più frequenti) e i consigli per la risoluzione dei problemi.

Visitare il sito Web all'indirizzo <http://solutions.brother.com>.

Messaggio di errore	Causa	Azione correttiva
Contr.dim.carta	La carta non è del formato corretto.	Verificare che l'impostazione del formato carta dell'apparecchio corrisponda al formato della carta presente nel vassoio. (Consultare <i>Formato carta</i> a pagina 24.)
Controlla carta	La carta è esaurita o non è caricata correttamente nel vassoio carta, oppure il Coperchio carta inceppata non è chiuso in modo corretto.	Effettuare una delle seguenti operazioni: <ul style="list-style-type: none"> ■ Aggiungere la carta nel vassoio, quindi premere Inizio Mono o Inizio Colore. ■ Rimuovere la carta e caricarla nuovamente, quindi premere Inizio Mono o Inizio Colore.
	La carta è inceppata nell'apparecchio.	Rimuovere la carta inceppata seguendo le istruzioni riportate in <i>Inceppamento della stampante o della carta</i> a pagina 136.
Controlla doc	Il documento non era stato inserito correttamente o il documento acquisito con l'alimentatore automatico era troppo lungo.	Consultare <i>Utilizzo dell'ADF</i> a pagina 20. Consultare <i>Inceppamento della carta</i> a pagina 135.
Coperchio aperto	Il coperchio dello scanner non è chiuso correttamente.	Sollevare il coperchio dello scanner, quindi richiuderlo.
	Il coperchio della cartuccia di inchiostro non è stato completamente chiuso.	Chiudere completamente il coperchio della cartuccia di inchiostro fino allo scatto.
Dati rimasti	I dati di stampa rimangono nella memoria dell'apparecchio.	Premere Stop/Uscita . L'apparecchio annulla l'operazione e cancella i dati dalla memoria. Provare a eseguire una nuova stampa.
Disp. inutilizz. Disconnettere disp. da connettore anteriore & spegn. e acc. l'app.	Un dispositivo rotto è stato collegato all'interfaccia diretta USB.	Scollegare il dispositivo dall'interfaccia diretta USB, quindi premere Risparmio energetico per spegnere e accendere nuovamente l'apparecchio.

Messaggio di errore	Causa	Azione correttiva
Disp. inutilizz. Scollegare periferica USB	Un dispositivo USB o un'unità di memoria Flash USB non supportati sono stati collegati all'interfaccia diretta USB. Per maggiori informazioni, visitare il sito Web http://solutions.brother.com .	Scollegare il dispositivo dall'interfaccia diretta USB.
Err collegamento	Si è cercato di inoltrare un fax in polling senza avere prima impostato l'apparecchio in modalità Attesa polling.	Controllare l'impostazione polling dell'altro apparecchio.
Errore comunic	Errore di comunicazione dovuto a problemi sulla linea telefonica.	Se il problema persiste, contattare la società telefonica per far controllare la linea telefonica.
Errore media	La scheda di memoria è danneggiata o formattata in modo non corretto oppure presenta un problema.	Inserire nuovamente la scheda di memoria per assicurarsi che sia nella posizione corretta. Se l'errore persiste, controllare l'unità del supporto (slot) dell'apparecchio inserendo un'altra scheda di memoria funzionante.
Hub inutilizzabile.	Un hub o un'unità di memoria Flash USB con hub sono stati collegati all'interfaccia diretta USB.	Un hub o un'unità di memoria Flash USB non sono supportati. Scollegare il dispositivo dall'interfaccia diretta USB.
Imm. troppo piccola	La foto è troppo piccola per poter eseguire il ritaglio.	Scegliere un'immagine più grande.
Immagine troppo grande	Le proporzioni irregolari della foto non consentono l'aggiunta di effetti.	Scegliere un'immagine dalle proporzioni regolari.
Impos. rilevare	La nuova cartuccia di inchiostro è stata inserita con eccessiva rapidità e l'apparecchio non l'ha rilevata.	Estrarre la cartuccia di inchiostro nuova e reinstallarla lentamente fino a farla scattare in posizione.
	Se si utilizza inchiostro non originale Brother l'apparecchio potrebbe non rilevare la cartuccia di inchiostro.	Sostituire la cartuccia con una cartuccia di inchiostro originale Brother. Se il messaggio di errore rimane visualizzato, rivolgersi al rivenditore Brother.
	Una cartuccia di inchiostro non è installata correttamente.	Estrarre la cartuccia di inchiostro nuova e reinstallarla lentamente fino a farla scattare in posizione. (Consultare <i>Sostituzione delle cartucce di inchiostro</i> a pagina 139.)

Messaggio di errore	Causa	Azione correttiva
Impos. stampare	Una o più cartucce di inchiostro sono esaurite. L'apparecchio interrompe tutte le operazioni di stampa. Finché vi è memoria disponibile, i fax in bianco e nero vengono salvati in memoria. Se un apparecchio trasmittente deve inviare un fax a colori, l'apparecchio richiede la trasmissione in bianco e nero durante la procedura di "handshake".	Sostituire le cartucce di inchiostro vuote. (Consultare <i>Sostituzione delle cartucce di inchiostro</i> a pagina 139.)
Imposs.iniziare XX	L'apparecchio presenta un problema meccanico. — OPPURE — È entrato un corpo estraneo, come un fermaglio o della carta strappata, nell'apparecchio.	Aprire il coperchio dello scanner ed eliminare qualsiasi corpo estraneo all'interno dell'apparecchio. Se il messaggio di errore rimane visualizzato, consultare <i>Trasferimento dei fax o del Rapporto registro fax</i> a pagina 134 prima di scollegare l'apparecchio in modo da non perdere messaggi importanti. Scollegare poi l'apparecchio dall'alimentazione per diversi minuti, quindi ricollegarlo.
Imposs.stampare XX	L'apparecchio presenta un problema meccanico. — OPPURE — È entrato un corpo estraneo, come un fermaglio o della carta strappata, nell'apparecchio.	Aprire il coperchio dello scanner ed eliminare qualsiasi corpo estraneo all'interno dell'apparecchio. Se il messaggio di errore rimane visualizzato, consultare <i>Trasferimento dei fax o del Rapporto registro fax</i> a pagina 134 prima di scollegare l'apparecchio in modo da non perdere messaggi importanti. Scollegare poi l'apparecchio dall'alimentazione per diversi minuti, quindi ricollegarlo.
Inceppam.carta	La carta è inceppata nell'apparecchio.	Aprire il Coperchio carta inceppata (sul retro dell'apparecchio) e rimuovere la carta inceppata. (Consultare <i>Inceppamento della stampante o della carta</i> a pagina 136.) Accertarsi che la guida lunghezza carta sia regolata in base formato carta corretto. Non allungare il vassoio carta quando si carica carta di formato A5 o inferiore.

Messaggio di errore	Causa	Azione correttiva
Ink. insuff.	Una o più cartucce di inchiostro sono quasi esaurite. Se un apparecchio trasmittente deve inviare un fax a colori, l'apparecchio richiede la trasmissione in bianco e nero durante la procedura di "handshake". Se l'apparecchio trasmittente è in grado di eseguire la conversione, il fax a colori sarà stampato come fax in bianco e nero.	Ordinare una nuova cartuccia di inchiostro. È possibile continuare a stampare finché sul display non viene visualizzato <i>Impos. stampare.</i> (Consultare <i>Sostituzione delle cartucce di inchiostro</i> a pagina 139.)
Memoria esaurita	La memoria dell'apparecchio è piena.	Invio di fax o operazione di copia in corso Effettuare una delle seguenti operazioni: <ul style="list-style-type: none"> ■ Premere Stop/Uscita e attendere finché le altre operazioni in corso sono terminate, quindi provare di nuovo. ■ Cancellare i dati in memoria. Per aumentare la memoria disponibile, è possibile disattivare la funzione Mem ricezione. (Consultare <i>Disattivazione delle operazioni Mem ricezione</i> a pagina 45.) ■ Stampare i fax presenti in memoria. (Consultare <i>Stampa di un fax dalla memoria</i> a pagina 47.)
	La scheda di memoria o l'unità di memoria Flash USB utilizzata non dispone di spazio libero sufficiente per la scansione dei documenti.	Eliminare i file non necessari dalla scheda di memoria o dall'unità di memoria Flash USB per liberare spazio, quindi riprovare.
Memoria piena.	La scheda di memoria o l'unità di memoria flash USB utilizzata contiene già 999 file.	È possibile eseguire il salvataggio nella scheda di memoria o nell'unità di memoria flash USB solo se tale supporto contiene meno di 999 file. Eliminare i file non necessari per liberare spazio, quindi riprovare.
N. ID chiamante	Non esiste uno storico delle chiamate in arrivo. Non sono state ricevute chiamate o non è stato attivato il servizio ID chiamante presso la compagnia telefonica.	Se si desidera usare la funzione ID chiamante, rivolgersi alla società telefonica. (Consultare <i>ID chiamante</i> a pagina 52.)
Ness. Cartuccia	Una cartuccia di inchiostro non è installata correttamente.	Estrarre la cartuccia di inchiostro nuova e reinstallarla lentamente fino a farla scattare in posizione. (Consultare <i>Sostituzione delle cartucce di inchiostro</i> a pagina 139.)

Messaggio di errore	Causa	Azione correttiva
No File	La scheda di memoria o l'unità di memoria Flash USB presente nell'unità del supporto non contiene alcun file .JPG.	Reinserire la scheda di memoria o l'unità di memoria Flash USB corretta nell'apposita fessura.
No risposta/occ	Il numero chiamato non risponde o la linea risulta occupata.	Verificare il numero e riprovare.
Non utilizzato	Si è cercato di usare un numero di Chiamata veloce non programmato.	Impostare il numero di Chiamata veloce. (Consultare <i>Memorizzazione dei numeri di Chiamata veloce</i> a pagina 60.)
Pulizia imposs. XX	L'apparecchio presenta un problema meccanico. — OPPURE — È entrato un corpo estraneo, come un fermaglio o della carta strappata, nell'apparecchio.	Aprire il coperchio dello scanner ed eliminare qualsiasi corpo estraneo all'interno dell'apparecchio. Se il messaggio di errore rimane visualizzato, consultare <i>Trasferimento dei fax o del Rapporto registro fax</i> a pagina 134 prima di scollegare l'apparecchio in modo da non perdere messaggi importanti. Scollegare poi l'apparecchio dall'alimentazione per diversi minuti, quindi ricollegarlo.
Scan. imposs. XX	L'apparecchio presenta un problema meccanico. — OPPURE — È entrato un corpo estraneo, come un fermaglio o della carta strappata, nell'apparecchio.	Aprire il coperchio dello scanner ed eliminare qualsiasi corpo estraneo all'interno dell'apparecchio. Se il messaggio di errore rimane visualizzato, consultare <i>Trasferimento dei fax o del Rapporto registro fax</i> a pagina 134 prima di scollegare l'apparecchio in modo da non perdere messaggi importanti. Scollegare poi l'apparecchio dall'alimentazione per diversi minuti, quindi ricollegarlo.
Scollegamento	Il chiamante o l'apparecchio del chiamante ha interrotto la chiamata.	Provare nuovamente a inviare o a ricevere.

Messaggio di errore	Causa	Azione correttiva
Stampa solo Nero	<p>Una o più cartucce di inchiostro a colori sono esaurite.</p> <p>Quando questo messaggio è visualizzato sul display, ogni operazione funziona nel modo seguente:</p> <ul style="list-style-type: none"> ■ Stampa Se si fa clic su Scala di grigi nella scheda Avanzate del driver di stampa, è possibile utilizzare l'apparecchio come stampante in bianco e nero per circa quattro settimane, a seconda del numero di pagine stampate. ■ Copia Se il vassoio carta è impostato su <i>Carta normale</i> o <i>Carta inkjet</i>, è possibile eseguire copie in bianco e nero. ■ Fax Se il tipo di carta è impostato su <i>Carta normale</i>, <i>Carta inkjet</i> o <i>Acetato</i>, l'apparecchio riceve e stampa i fax in bianco e nero. Se un apparecchio trasmittente deve inviare un fax a colori, l'apparecchio richiede la trasmissione in bianco e nero durante la procedura di "handshake". <p>Se il tipo di carta è impostato su <i>Altro lucido</i> o <i>Brother BP71</i>, l'apparecchio interrompe tutte le operazioni di stampa. Se si scollega l'apparecchio o si rimuove la cartuccia di inchiostro esaurita, non è possibile utilizzare l'apparecchio finché non si inserisce una cartuccia di inchiostro nuova.</p>	<p>Sostituire le cartucce di inchiostro vuote. (Consultare <i>Sostituzione delle cartucce di inchiostro</i> a pagina 139.)</p>
Temp. bassa	Le testine di stampa sono troppo fredde.	Attendere che l'apparecchio si riscaldi.
Temperatura alta	Le testine di stampa si sono surriscaldate.	Attendere che l'apparecchio si raffreddi.

Animazione degli errori

L'animazione degli errori visualizza istruzioni dettagliate in caso di inceppamento carta. È possibile leggere le istruzioni alla velocità desiderata, premendo ► per visualizzare il passaggio successivo o ◀ per tornare indietro. Se non si preme alcun tasto per 1 minuto, la riproduzione dell'animazione viene riavviata automaticamente.



Nota

È possibile premere ◀, ► o OK per interrompere l'animazione automatica e ripristinare la modalità manuale.

Trasferimento dei fax o del Rapporto registro fax

Se il display visualizza:

- Pulizia imposs. XX
- Imposs. iniziare XX
- Imposs. stampare XX
- Scan. imposs. XX

Si raccomanda di trasferire i fax sul un altro apparecchio o sul proprio PC. (Consultare *Trasferimento dei fax a un altro apparecchio* a pagina 134 o *Trasferimento dei fax al PC* a pagina 135.)

È possibile inoltre trasferire il Rapporto registro fax per verificare se vi sono fax da trasferire. (Consultare *Trasferimento del Rapporto registro fax a un altro apparecchio* a pagina 135.)



Nota

Se il display dell'apparecchio visualizza un messaggio di errore, una volta trasferiti i fax, scollegare l'apparecchio dall'alimentazione per diversi minuti, quindi ricollegarlo.

Trasferimento dei fax a un altro apparecchio

Se non è stato impostato l'Identificativo, non è possibile attivare la modalità di trasferimento fax. (Consultare *Immettere le informazioni personali (identificativo)* nella Guida di installazione rapida.)

- 1 Premere **Stop/Uscita** per interrompere temporaneamente l'errore.
- 2 Premere **Menu**.
- 3 Premere ▲ o ▼ per selezionare Assistenza. Premere **OK**.
- 4 Premere ▲ o ▼ per selezionare Trasferim.dati. Premere **OK**.
- 5 Premere ▲ o ▼ per selezionare Trasf.dati fax. Premere **OK**.
- 6 Effettuare una delle seguenti operazioni:
 - Se sul display è visualizzato Non ci sono dati, non vi sono fax nella memoria dell'apparecchio. Premere **Stop/Uscita**.
 - Inserire il numero di fax al quale inoltrare i fax.
- 7 Premere **Inizio Mono**.

Trasferimento dei fax al PC

È possibile trasferire i fax dalla memoria dell'apparecchio al PC.

- 1 Premere **Stop/Uscita** per interrompere temporaneamente l'errore.
- 2 Accertarsi di aver installato **MFL-Pro Suite** sul PC, quindi attivare la funzione **PC-Fax in Ricezione** sul PC. (Per ulteriori dettagli, consultare *Ricezione PC-Fax* per Windows® nella Guida software dell'utente su CD-ROM.)
- 3 Accertarsi di aver impostato la funzione Ricez. PC Fax sull'apparecchio. (Consultare *Ricezione PC Fax* a pagina 44.)
Se sono presenti dei fax nella memoria dell'apparecchio quando si imposta la funzione Ricez. PC Fax, il display richiederà se si desidera trasferire i fax sul PC.
- 4 Effettuare una delle seguenti operazioni:
 - Per trasferire tutti i fax sul PC, premere **1**. L'apparecchio richiede se si desidera eseguire una stampa di backup.
 - Per uscire e lasciare i fax in memoria, premere **2**.
- 5 Premere **Stop/Uscita**.

Trasferimento del Rapporto registro fax a un altro apparecchio

Se non è stato impostato l'Identificativo, non è possibile attivare la modalità di trasferimento fax. (Consultare *Immettere le informazioni personali (identificativo)* nella Guida di installazione rapida.)

- 1 Premere **Stop/Uscita** per interrompere temporaneamente l'errore.
- 2 Premere **Menu**.

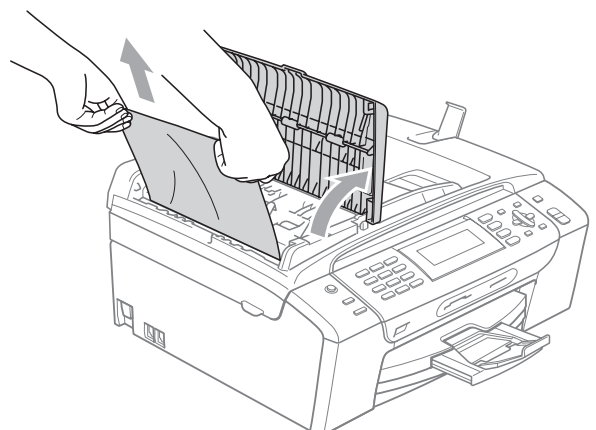
- 3 Premere **▲** o **▼** per selezionare *Assistenza*.
Premere **OK**.
- 4 Premere **▲** o **▼** per selezionare *Trasferim.dati*.
Premere **OK**.
- 5 Premere **▲** o **▼** per selezionare *Trasf.rapporto*.
Premere **OK**.
- 6 Immettere il numero di fax al quale verrà inoltrato il Rapporto registro fax.
- 7 Premere **Inizio Mono**.

Inceppamento della carta

È possibile che i documenti si inceppino nell'unità dell'alimentatore automatico se non sono inseriti o alimentati correttamente o se sono troppo lunghi. Seguire la procedura seguente per eliminare un inceppamento carta.

Il documento è inceppato nella parte superiore dell'alimentatore automatico

- 1 Rimuovere prima la carta non inceppata dall'alimentatore automatico.
- 2 Aprire il coperchio dell'alimentatore automatico.
- 3 Tirare il documento inceppato verso sinistra.



4 Chiudere il coperchio dell'alimentatore automatico.

5 Premere **Stop/Uscita**.

Nota

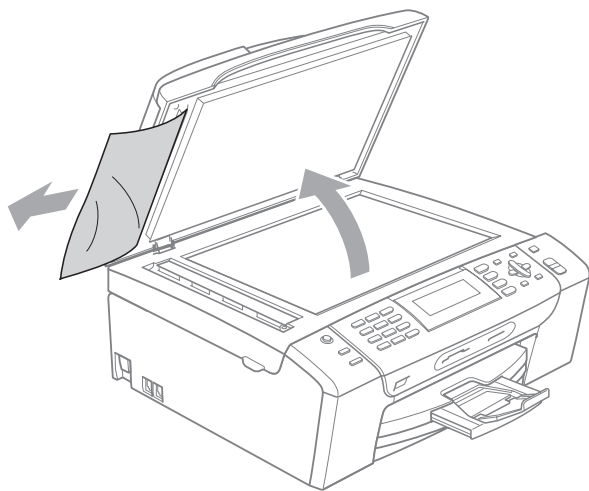
Per evitare inceppamenti della carta, chiudere correttamente il coperchio dell'alimentatore automatico premendolo delicatamente nella parte centrale.

Il documento è inceppato all'interno dell'alimentatore automatico

1 Rimuovere prima la carta non inceppata dall'alimentatore automatico.

2 Sollevare il coperchio documenti.

3 Tirare il documento inceppato verso sinistra.



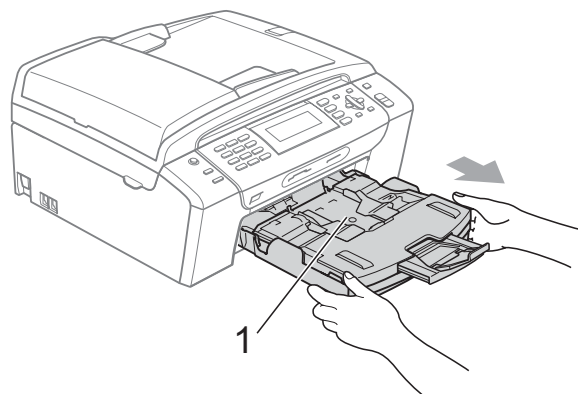
4 Chiudere il coperchio documenti.

5 Premere **Stop/Uscita**.

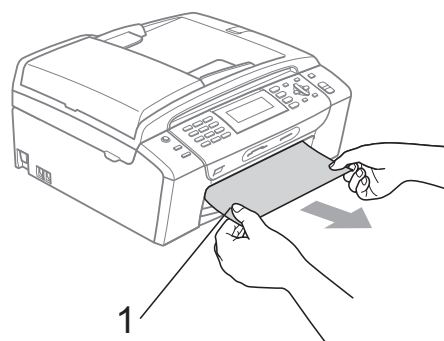
Inceppamento della stampante o della carta

Rimuovere la carta inceppata come indicato in base al punto di inceppamento nell'apparecchio.

1 Estrarre il vassoio carta (1) dall'apparecchio.



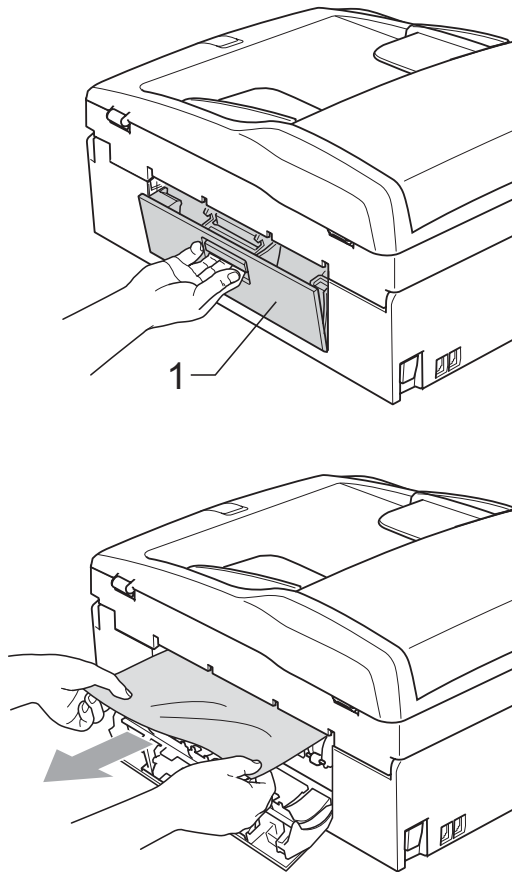
2 Rimuovere la carta inceppata (1) e premere **Stop/Uscita**.



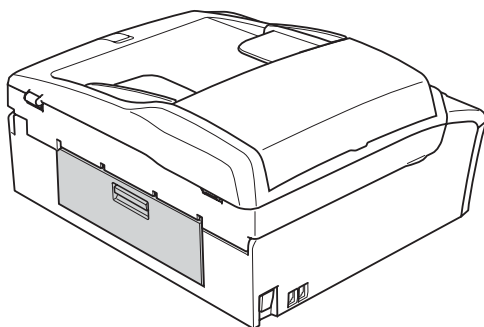
3 Per reimpostare l'apparecchio, sollevare il coperchio dello scanner nella parte anteriore dell'apparecchio, quindi richiuderlo.

- Se non è possibile rimuovere la carta inceppata dalla parte anteriore dell'apparecchio o il messaggio di errore viene ancora visualizzato sul display dopo avere eliminato la carta inceppata, passare al punto successivo.

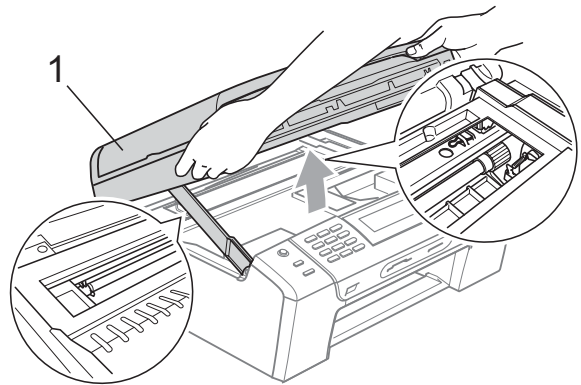
- 4** Aprire il Coperchio carta inceppata (1) sul retro dell'apparecchio. Estrarre la carta inceppata dall'apparecchio.



- 5** Chiudere il Coperchio carta inceppata. Accertarsi che il coperchio sia chiuso correttamente.



- 6** Sollevare il coperchio dello scanner (1) nella parte anteriore dell'apparecchio fino a farlo scattare nella posizione di apertura. Verificare che non sia rimasta carta inceppata negli angoli dell'apparecchio.

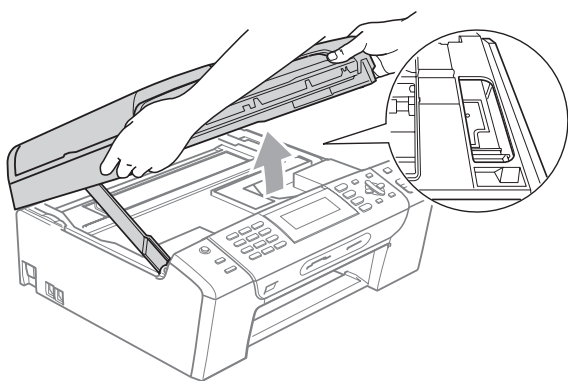


! ATTENZIONE

Prima di scollegare l'apparecchio dall'alimentazione, è possibile trasferire i fax dalla memoria dell'apparecchio al PC o a un altro apparecchio fax, in modo da non perdere messaggi importanti. (Consultare *Trasferimento dei fax o del Rapporto registro fax* a pagina 134.)

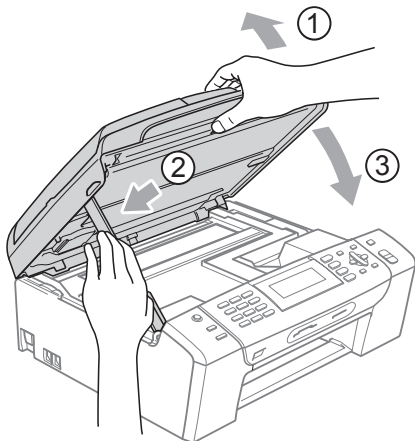
 **Nota**

- Se la carta è inceppata sotto le testine di stampa, scollegare l'apparecchio dall'alimentazione, quindi spostare le testine di stampa per estrarre la carta.
- Se la testina di stampa è nell'angolo destro come mostrato in figura, non è possibile spostarla. Premere **Stop/Uscita** finché la testina di stampa non si sposta al centro. Scollegare quindi l'apparecchio dall'alimentazione ed estrarre la carta.



- In caso di macchie di inchiostro sulla pelle o sugli indumenti, lavare via immediatamente con sapone o detergente.

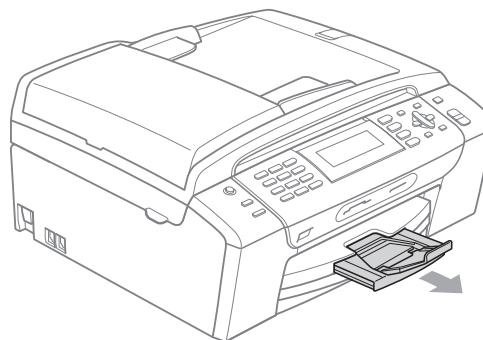
- 7** Sollevare il coperchio dello scanner per togliere il blocco (1). Con entrambe le mani, spingere delicatamente il supporto del coperchio dello scanner (2) e chiudere il coperchio (3).



- 8** Inserire correttamente il vassoio carta nell'apparecchio.

 **Nota**

Accertarsi di estrarre il supporto carta fino a farlo scattare in posizione.



Manutenzione ordinaria

Sostituzione delle cartucce di inchiostro

L'apparecchio è dotato di un sensore ottico. Il sensore ottico verifica automaticamente il livello di inchiostro di ciascuna delle 4 cartucce. Quando l'apparecchio rileva che una cartuccia sta per esaurirsi, il display dell'apparecchio visualizza un messaggio di avviso.

Il display informa se l'inchiostro nella cartuccia sta per esaurirsi o se la cartuccia deve essere sostituita. Seguire le istruzioni sul display per sostituire le cartucce di inchiostro nell'ordine corretto.

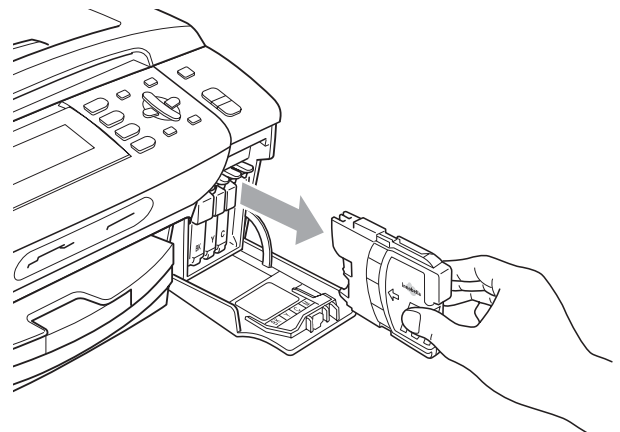
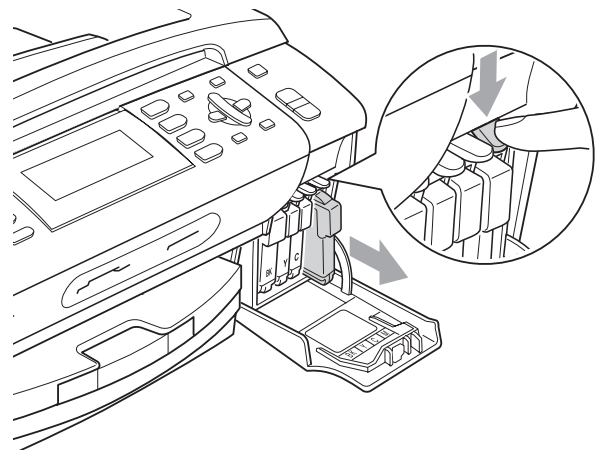
Sebbene l'apparecchio informi che la cartuccia di inchiostro è esaurita, rimane sempre una piccola quantità di inchiostro all'interno di essa. È necessario che vi sia dell'inchiostro nella cartuccia per evitare che l'aria si secchi e che il gruppo delle testine di stampa venga danneggiato.



ATTENZIONE

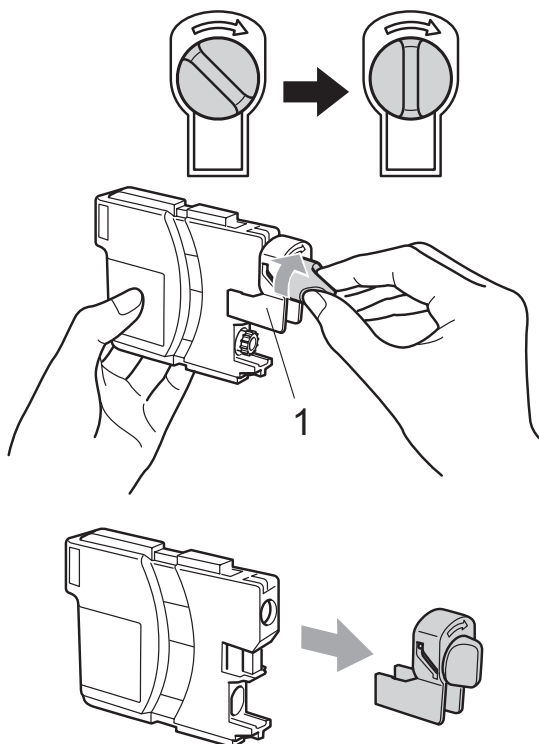
Gli apparecchi multifunzione Brother sono studiati per funzionare con inchiostri di una particolare specifica e per fornire prestazioni ottimali ed elevata affidabilità quando sono utilizzati con cartucce di inchiostro Brother originali. Brother non può garantire prestazioni ottimali ed elevata affidabilità se vengono utilizzati inchiostri o cartucce di inchiostro di diversa specifica. Per questo motivo, Brother consiglia di non utilizzare per questo apparecchio cartucce diverse dalle originali Brother e di non rigenerare le cartucce vecchie con inchiostro proveniente da altre fonti. Nel caso in cui le testine di stampa o altre parti dell'apparecchio risultassero danneggiate dall'uso di prodotti incompatibili con questo apparecchio, qualsiasi riparazione necessaria non sarà coperta dalla garanzia.

- 1 Aprire il coperchio cartuccia. Se una o più cartucce di inchiostro sono esaurite, sul display compare **Stampa solo Nero** o **Impos. stampare**.
- 2 Spingere la leva di sblocco come mostrato in figura per rilasciare la cartuccia di inchiostro indicata sul display. Estrarre la cartuccia dall'apparecchio.

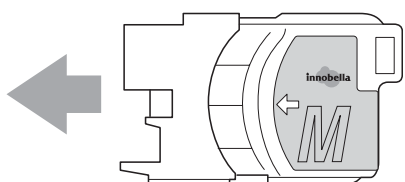


- 3 Aprire la busta contenente la nuova cartuccia di inchiostro del colore corrispondente a quello visualizzato sul display ed estrarre la cartuccia.

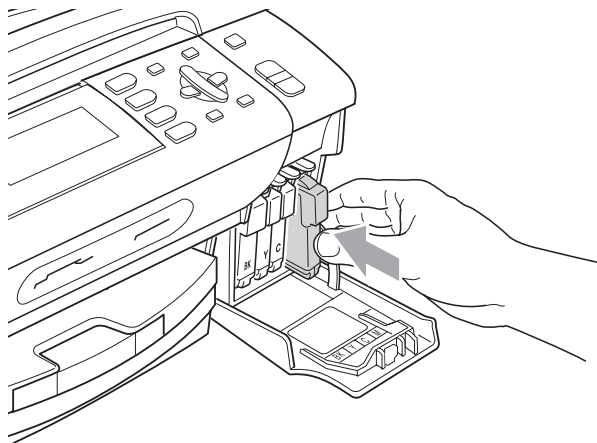
- 4 Ruotare la manopola verde sul coperchio di protezione giallo in senso orario fino a farla scattare per liberare la chiusura sottovuoto, quindi rimuovere il coperchio (1).



- 5 A ogni colore è assegnata una posizione ben precisa. Inserire la cartuccia di inchiostro nella direzione indicata dalla freccia posta sull'etichetta.



- 6 Premere delicatamente la cartuccia di inchiostro finché non scatta in posizione, quindi chiudere il coperchio cartuccia.



- 7 L'apparecchio reimposta automaticamente il sensore ottico.



Nota

- Se è stata sostituita una cartuccia di inchiostro, come ad esempio quella del nero, il display potrebbe chiedere di verificare che la cartuccia sia completamente nuova (ad esempio, Sostituito **BK** Nero). Per ogni nuova cartuccia installata, premere **1** (Sì) per reimpostare automaticamente il sensore ottico per quel colore. Se la cartuccia di inchiostro installata non è nuova, accertarsi di premere **2** (No).
- Se, dopo avere installato le cartucce di inchiostro, sul display viene visualizzato Ness. Cartuccia 0 Impos. rilevare, controllare che le cartucce siano installate correttamente.



AVVERTENZA

Se l'inchiostro dovesse venire a contatto con gli occhi, lavarli immediatamente con acqua e, se necessario, chiamare un medico.

! ATTENZIONE

NON rimuovere le cartucce di inchiostro se non si devono sostituire. Rimuovendole è possibile che si riduca la quantità di inchiostro e l'apparecchio non sarà più in grado di calcolare la quantità di inchiostro rimasta nella cartuccia.

NON toccare gli alloggiamenti per l'inserimento delle cartucce. In caso contrario, è possibile macchiarsi di inchiostro.

In caso di macchie di inchiostro sulla pelle o sugli indumenti, lavare via immediatamente con sapone o detergente.

Se si mischiano i colori installando una cartuccia di inchiostro nella posizione errata, pulire la testina di stampa varie volte dopo avere installato la cartuccia nella posizione corretta.

Una volta aperta, installare la cartuccia di inchiostro nell'apparecchio e usarla entro sei mesi dall'installazione. Usare le cartucce non ancora aperte entro la data di scadenza indicata sull'involucro.

NON smontare o manomettere la cartuccia di inchiostro per evitare fuoriuscite di inchiostro.

Pulizia della parte esterna dell'apparecchio

B

! ATTENZIONE

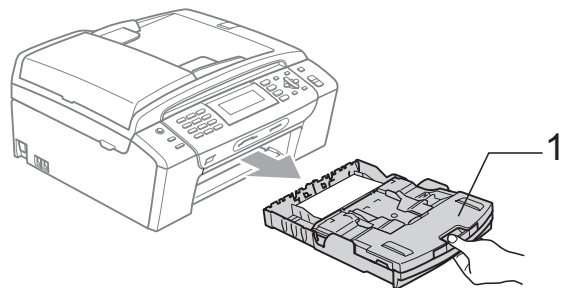
Utilizzare detergenti neutri. La pulizia con liquidi volatili, come ad esempio solvente o benzina, danneggerà la superficie esterna dell'apparecchio.

NON utilizzare prodotti detergenti contenenti ammoniaca.

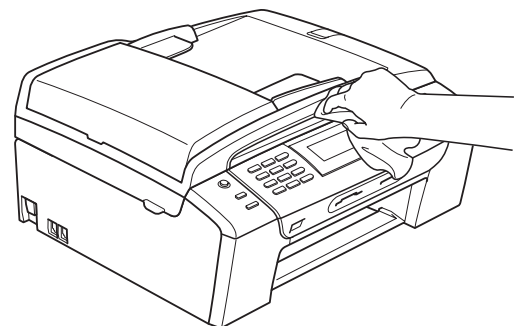
NON utilizzare alcol isopropilico per pulire il pannello dei comandi. Potrebbe provocare la rottura del pannello.

Pulire la parte esterna dell'apparecchio nel modo seguente:

- 1 Estrarre completamente il vassoio carta (1) dall'apparecchio.

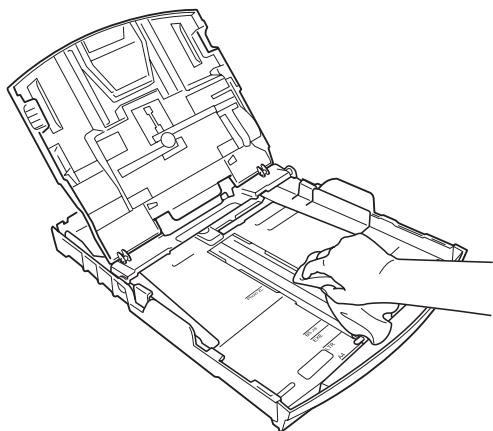


- 2 Utilizzare un panno morbido per rimuovere la polvere dalla parte esterna dell'apparecchio.



- 3 Rimuovere eventuali oggetti rimasti impigliati nel vassoio carta.

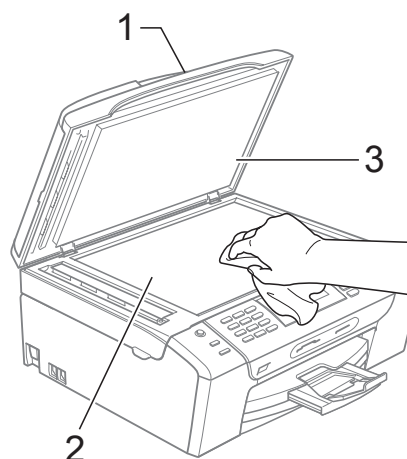
- 4 Utilizzare un panno morbido per rimuovere la polvere dal vassoio carta.



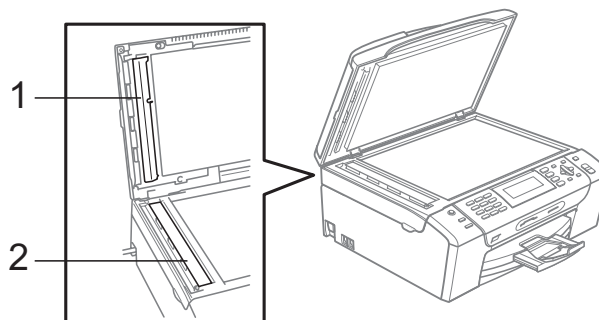
- 5 Inserire correttamente il vassoio carta nell'apparecchio.

Pulizia del piano dello scanner

- 1 Sollevare il coperchio documenti (1). Pulire il piano dello scanner (2) e la plastica bianca (3) con un panno morbido privo di sfilacciature, inumidito con un detergente non infiammabile per vetro.



- 2 Nell'alimentatore automatico, pulire la pellicola bianca (1) e la striscia di vetro (2) con un panno morbido privo di sfilacciature, inumidito con un detergente non infiammabile per vetro.



Nota

Oltre a pulire la striscia di vetro con un detergente non infiammabile per vetro, fare scorrere la punta delle dita sulla striscia di vetro per verificare che sia pulita. Se si percepisce la presenza di sporcizia o frammenti, pulire di nuovo la striscia di vetro concentrandosi su tale area. Potrebbe essere necessario ripetere la pulizia tre o quattro volte. Per verificare il grado di pulizia, effettuare una copia dopo ogni passaggio.

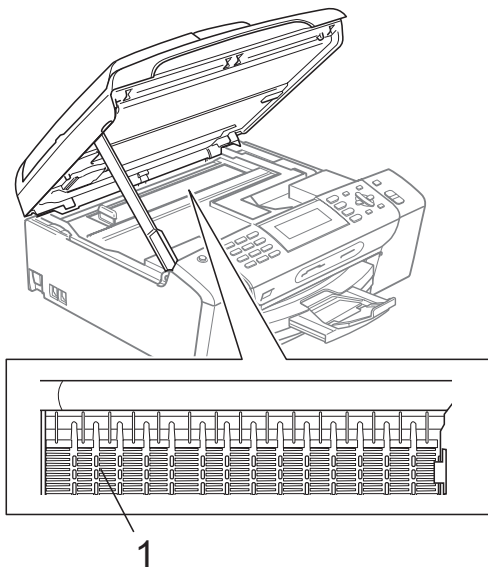
Pulizia della piastra dell'apparecchio



AVVERTENZA

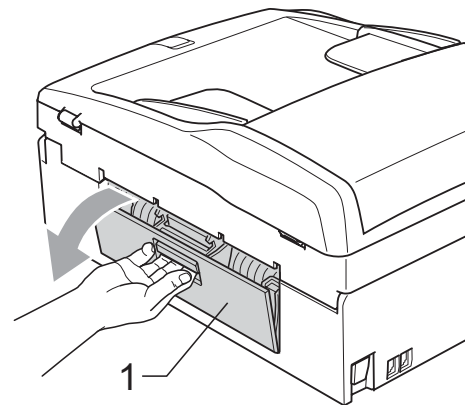
Accertarsi di aver scollegato l'apparecchio dalla presa elettrica prima di procedere alla pulizia della piastra della stampante (1).

- 1 Sollevare il coperchio dello scanner fino a farlo scattare nella posizione di apertura.
- 2 Pulire la piastra della stampante dell'apparecchio (1) e l'area circostante, eliminando eventuali resti di inchiostro con un panno morbido, asciutto e privo di sfilacciature.

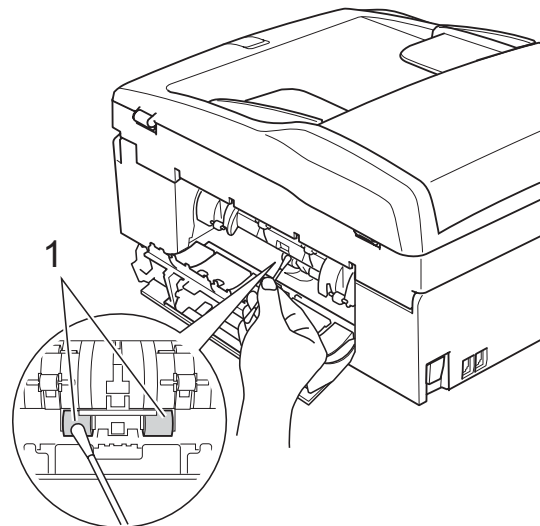


Pulizia del rullo di scorrimento carta

- 1 Estrarre il vassoio carta dall'apparecchio.
- 2 Scollegare l'apparecchio dalla presa elettrica e aprire il Coperchio carta inceppata (1).



- 3 Pulire il rullo di scorrimento carta (1) con un batuffolo di cotone imbevuto di alcol isopropilico.



- 4 Chiudere il Coperchio carta inceppata. Accertarsi che il coperchio sia chiuso correttamente.
- 5 Inserire correttamente il vassoio carta nell'apparecchio.
- 6 Collegare nuovamente il cavo di alimentazione.

Pulizia delle testine di stampa

Al fine di mantenere una buona qualità di stampa, l'apparecchio pulisce automaticamente le testine di stampa. Se si verifica un problema di qualità di stampa, è possibile avviare il processo di pulizia manualmente.

Pulire le testine di stampa e le cartucce di inchiostro se appare una riga orizzontale nel testo o sulle immagini delle pagine stampate. È possibile effettuare la pulizia solo del Nero, di tre colori alla volta (Giallo/Ciano/Magenta) o di tutti e quattro i colori contemporaneamente.

La pulizia delle testine di stampa consuma inchiostro. La pulizia troppo frequente costituisce uno spreco di inchiostro.

! ATTENZIONE

NON toccare le testine di stampa. Toccando le testine di stampa si rischia di danneggiarle in modo permanente e invalidarne la garanzia.

- 1 Premere **Gestione Inchiostri**.
- 2 Premere ▲ o ▼ per selezionare **Pulizia**.
Premere **OK**.
- 3 Premere ▲ o ▼ per selezionare **Nero**, **Colore** o **Tutti**.
Premere **OK**.
L'apparecchio esegue la pulizia delle testine di stampa.
Al termine della pulizia, l'apparecchio torna automaticamente in modalità standby.

Nota

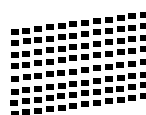
Se la qualità di stampa non migliora dopo avere effettuato cinque cicli di pulizia delle testine di stampa, provare a installare una nuova cartuccia originale Brother per ogni colore che presenta problemi. Pulire nuovamente le testine di stampa, fino a cinque volte. Se la stampa non migliora, rivolgersi al proprio rivenditore Brother.

Verifica della qualità di stampa

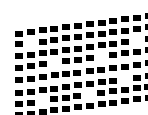
Se i colori e il testo della stampa appaiono sbiaditi o presentano strisce, è possibile che alcuni ugelli siano ostruiti. È possibile controllare lo schema di verifica ugelli stampando il foglio di verifica della qualità di stampa.

- 1 Premere **Gestione Inchiostri**.
- 2 Premere ▲ o ▼ per selezionare **Test di stampa**.
Premere **OK**.
- 3 Premere ▲ o ▼ per selezionare **Qual.di stampa**.
Premere **OK**.
- 4 Premere **Inizio Colore**.
L'apparecchio inizia a stampare il foglio di verifica della qualità di stampa.
- 5 Controllare la qualità dei quattro blocchi di colore stampati sul foglio.
- 6 Il messaggio sul display chiede di confermare se la qualità di stampa è soddisfacente.
Effettuare una delle seguenti operazioni:
 - Se tutte le linee sono chiare e visibili, premere **1 (Sì)** per terminare la verifica della qualità di stampa e passare al punto 10.
 - Se si nota l'assenza di alcuni tratti, come illustrato di seguito, premere **2** per selezionare **No**.

OK



Scadente



- 7 Per il nero e per i tre colori, il messaggio sul display chiede di confermare se la qualità di stampa è soddisfacente.
Premere **1 (Sì)** o **2 (No)**.

- 8 Il messaggio sul display chiede se si desidera eseguire la pulizia. Premere **1** (Sì). L'apparecchio esegue la pulizia delle testine di stampa.
- 9 Al termine della pulizia, premere **Inizio Colore**. L'apparecchio stampa nuovamente il foglio di verifica della qualità di stampa e poi torna al punto 5.
- 10 Premere **Stop/Uscita**. Se si ripete questa procedura almeno cinque volte e la qualità di stampa continua a essere scadente, sostituire la cartuccia di inchiostro del colore che mostra problemi. Una volta sostituita la cartuccia di inchiostro, controllare la qualità di stampa. Se il problema persiste, ripetere per almeno cinque volte le procedure di pulizia e di controllo stampa per la nuova cartuccia. Se continua a mancare inchiostro, contattare il proprio rivenditore Brother.

! ATTENZIONE

NON toccare le testine di stampa. Toccando le testine di stampa si rischia di danneggiarle in modo permanente e invalidarne la garanzia.

✍ Nota



In caso di ostruzione di un ugello delle testine di stampa, la prova di stampa avrà l'aspetto seguente.



Una volta effettuata la pulizia dell'ugello delle testine di stampa, la stampa non presenterà più righe orizzontali.

Verifica dell'allineamento di stampa

B

Potrebbe essere necessario regolare l'allineamento di stampa dopo avere trasportato l'apparecchio se il testo stampato appare sfocato o le immagini appaiono sbiadite.

- 1 Premere **Gestione Inchiostri**.
- 2 Premere **▲** o **▼** per selezionare **Test di stampa**. Premere **OK**.
- 3 Premere **▲** o **▼** per selezionare **Allineamento**. Premere **OK**.
- 4 Premere **Inizio Mono** o **Inizio Colore**. L'apparecchio inizia a stampare la pagina di verifica dell'allineamento.
- 5 Verificare le prove di stampa a 600 dpi e a 1200 dpi per vedere se il numero 5 corrisponde al numero 0.
- 6 Effettuare una delle seguenti operazioni:
 - Se gli esempi numero 5 delle prove di stampa a 600 dpi e a 1200 dpi indicano la corrispondenza migliore, premere **1** (Sì) per terminare la verifica dell'allineamento e passare al punto 9.
 - Se un altro numero di prova di stampa risulta più simile per 600 dpi o 1200 dpi, premere **2** (No) per selezionarlo.
- 7 Per 600 dpi, premere il numero di prova di stampa più simile all'esempio numero 0 (1-8).
- 8 Per 1200 dpi, premere il numero di prova di stampa più simile all'esempio numero 0 (1-8).
- 9 Premere **Stop/Uscita**.

Verifica della quantità di inchiostro

Oltre all'icona del livello di inchiostro visualizzata sul display, è possibile utilizzare il tasto **Gestione Inchiostri** per visualizzare un grafico più dettagliato indicante la quantità di inchiostro rimasta in ciascuna cartuccia.

- 1 Premere **Gestione Inchiostri**.
- 2 Premere ▲ o ▼ per selezionare **Quantità ink**.
Premere **OK**.
Il display visualizza il livello di inchiostro.
- 3 Premere **Stop/Uscita**.



Nota

È possibile verificare il livello di inchiostro dal computer. (Consultare *Stampa* per Windows® o *Stampa e Invio di fax* per Macintosh® nella Guida software dell'utente su CD-ROM.)

Informazioni sull'apparecchio

Verifica del numero seriale

È possibile visualizzare sul display il numero seriale dell'apparecchio.

- 1 Premere **Menu**.
- 2 Premere ▲ o ▼ per selezionare **Info. macchina**.
Premere **OK**.
- 3 Premere ▲ o ▼ per selezionare **N. di Serie**.
Premere **OK**.
- 4 Premere **Stop/Uscita**.

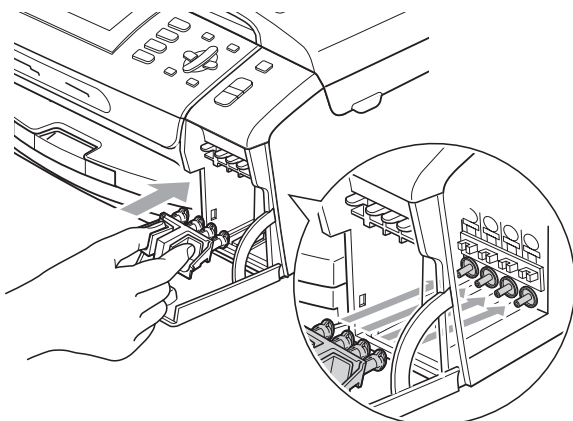
Imballaggio e spedizione dell'apparecchio

Ogni volta che si trasporta l'apparecchio, è essenziale riportarlo nell'imballaggio originale fornito con l'apparecchio stesso. Per imballare correttamente l'apparecchio, seguire le istruzioni riportate di seguito. Eventuali danni all'apparecchio che si verificano durante il trasporto non sono coperti dalla garanzia.

! ATTENZIONE

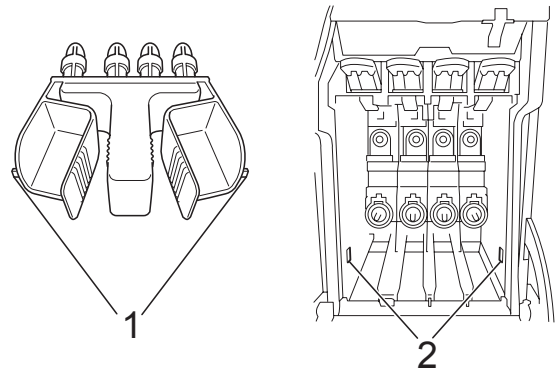
È importante permettere all'apparecchio di "parcheggiare" la testina dopo un lavoro di stampa. Prima di scollegare l'alimentazione, accertarsi che non si sentano rumori di tipo meccanico provenienti dall'apparecchio. Se non si permette all'apparecchio di completare questo processo di "parcheggio", è possibile che si verifichino problemi di stampa e danni alle testine.

- 1 Aprire il coperchio cartuccia.
- 2 Spingere la leva di sblocco per rilasciare la cartuccia di inchiostro ed estrarre le cartucce di inchiostro. (Consultare *Sostituzione delle cartucce di inchiostro* a pagina 139.)
- 3 Installare la parte verde di protezione, quindi chiudere il coperchio cartuccia.



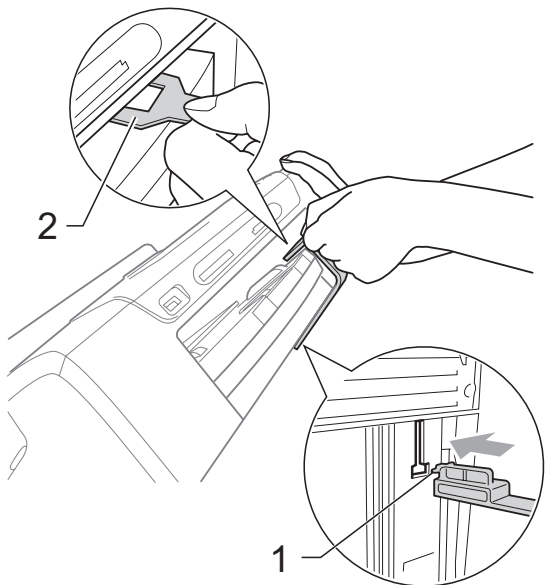
! ATTENZIONE

Verificare che le linguette in plastica poste ai lati della parte verde di protezione (1) siano scattate nella posizione corretta (2).



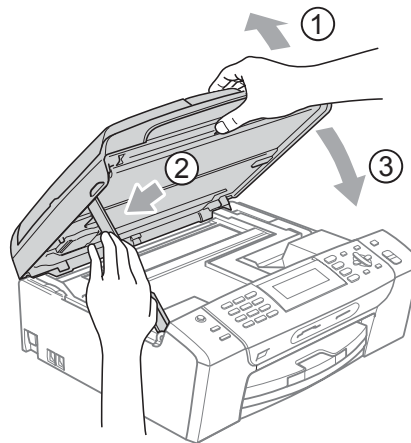
Se non si trova la parte verde di protezione, NON rimuovere le cartucce di inchiostro prima della spedizione. È essenziale spedire l'apparecchio con la parte verde di protezione o con le cartucce di inchiostro già montate. Se si spedisce l'apparecchio senza proteggere le cartucce è possibile che lo si danneggi e se ne invalidi la garanzia.

- 4 Sollevare la parte anteriore dell'apparecchio e agganciare l'estremità più lunga (1) della parte verde di protezione nel foro a T-sotto l'apparecchio. Spingere l'estremità a forcella (2) sulla parte superiore del vassoio carta.

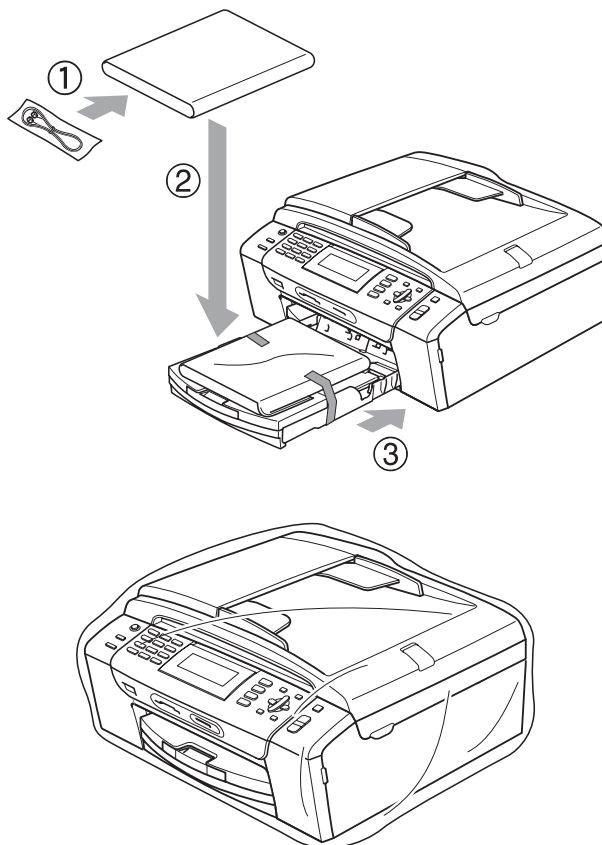


- 5 Scollegare l'apparecchio dalla presa telefonica a muro e rimuovere il cavo telefonico dall'apparecchio.
- 6 Scollegare il cavo dalla presa elettrica e dall'apparecchio.
- 7 Con entrambe le mani, utilizzare le linguette in plastica, poste ai lati dell'apparecchio, per sollevare il coperchio dello scanner fino a farlo scattare nella posizione di apertura. Quindi, scollegare il cavo di interfaccia dall'apparecchio, se collegato.

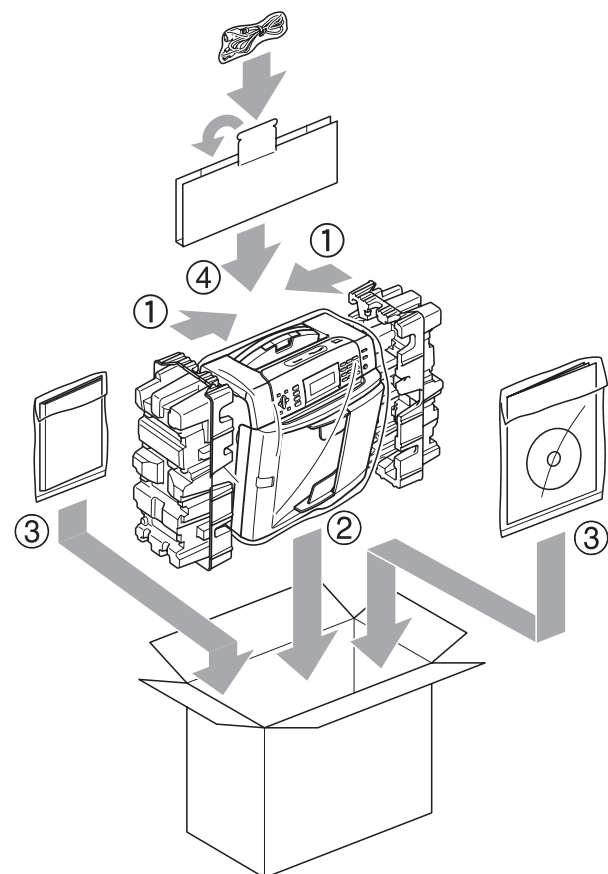
- 8 Sollevare il coperchio dello scanner (1) per togliere il blocco. Con entrambe le mani, spingere delicatamente il supporto del coperchio dello scanner (2) e chiudere il coperchio (3).



- 9 Avvolgere l'apparecchio nell'involucro di plastica.



- 10** Imballare l'apparecchio e i materiali stampati nella scatola originale con il materiale di imballaggio originale come indicato sotto. Non imballare le cartucce di inchiostro usate nella scatola.



- 11** Chiudere la scatola e sigillarla con nastro adesivo.

Programmazione a schermo

Questo apparecchio è stato progettato per garantire un funzionamento semplice delle sue operazioni grazie alla programmazione a schermo attraverso i tasti del menu. Questo tipo di programmazione risulta facile e intuitiva e consente all'utente di sfruttare al massimo tutte le possibilità dell'apparecchio.

Poiché la programmazione avviene tramite il display, sono state create apposite istruzioni a schermo per guidare l'utente passo dopo passo nella programmazione dell'apparecchio. Basta seguire le istruzioni per la selezione dei menu e le opzioni di programmazione.

Tabella Menu

È possibile programmare l'apparecchio mediante la tabella Menu che comincia a pagina 151. In queste pagine sono elencate le selezioni dei menu e le opzioni disponibili.

Memorizzazione

Anche in caso di interruzione di corrente, le impostazioni selezionate tramite il tasto Menu non andranno perse perché sono memorizzate in modo permanente. Anche le impostazioni dei menu delle modalità PhotoCapture, Fax e Copia non vanno perse, scegliendo *Imp. nuovo pred.* Potrebbe essere necessario reimpostare la data e l'ora.

Modalità e tasti del menu













 Menu	Accede al menu principale.
 Fax  Scan  Copia  Photo Capture	Accede al menu di impostazioni provvisorie.
 ▲  ▼	Scorre il livello corrente del menu.
 ◀	Torna al livello precedente del menu.
 ▶	Passa al livello successivo del menu.
 OK	<ul style="list-style-type: none"> ■ Passa al livello successivo del menu. ■ Accetta un'opzione.
 Cancella / Indietro	<ul style="list-style-type: none"> ■ Annulla l'operazione corrente. ■ Torna al livello precedente del menu.
 Stop / Uscita	<ul style="list-style-type: none"> ■ Interrompe l'operazione corrente.

Tabella Menu

Queste pagine aiutano a comprendere le selezioni dei menu e le opzioni disponibili nei programmi dell'apparecchio. Le impostazioni di fabbrica sono riportate in grassetto con un asterisco.

Menu

Livello1	Livello2	Livello3	Opzioni	Descrizioni	Pagina
Setup generale	Modalità timer	—	No 0Sec 30Sec. 1Min 2Min.* 5Min.	Imposta l'intervallo di tempo per il ripristino della modalità Fax.	23
	Tipo carta	—	Carta normale* Carta inkjet Brother BP71 Altro lucido Acetato	Imposta il tipo di carta per il vassoio.	24
	Formato carta	—	A4* A5 10x15cm Letter Legal	Imposta il formato della carta per il vassoio.	24
	Volume	Squillo	No Basso Medio* Alto	Regola il volume della suoneria.	25
		Segn. acustico	No Basso* Medio Alto	Regola il volume del segnale acustico.	25
		Diffusore	No Basso Medio* Alto	Regola il volume del diffusore.	25
	Autom. giorno	—	Si* No	Imposta automaticamente l'ora legale estiva.	26



Le impostazioni di fabbrica sono riportate in grassetto con un asterisco.

Livello1	Livello2	Livello3	Opzioni	Descrizioni	Pagina
Setup generale (Segue)	Imp.risp.ener.	—	Ricez.Fax:Si* Ricez.Fax:No	Personalizza il tasto Risparmio energetico in modo da non ricevere fax in modalità Risparmio energetico.	23
	Imp. Display	Contrasto LCD	Chiaro Medio* Scuro	Regola il contrasto del display.	27
		Sfondo	Chiaro* Medio Scuro	È possibile regolare la luminosità dello sfondo del display.	27
		Attesa	No 10Sec. 20Sec. 30Sec.*	È possibile impostare per quanto tempo lo sfondo del display deve rimanere acceso dopo aver premuto l'ultimo tasto.	27
		Wallpaper	—	È possibile selezionare lo sfondo del display.	27
Modalità risp.	—	1Min 2Min. 3Min. 5Min. 10Min.* 30Min. 60Min.	È possibile selezionare per quanto tempo l'apparecchio non deve essere in uso prima di passare in Modalità risp.	26	
Fax	Imp.ricezione	Numero squilli	0 1 2* 3 4 5	Imposta il numero di squilli prima che l'apparecchio risponda in modalità Solo Fax o Fax/Tel.	42
		N. squilli F/T	20Sec. 30Sec.* 40Sec. 70Sec.	Imposta il numero di squilli F/T (doppio squillo) in modalità Fax/Tel.	42




Le impostazioni di fabbrica sono riportate in grassetto con un asterisco.


Livello1	Livello2	Livello3	Opzioni	Descrizioni	Pagina	
Fax (Segue)	Imp. ricezione (Segue)	Riconos. fax	Si* No	Consente la ricezione di messaggi fax senza premere il tasto Inizio Mono o Inizio Colore .	43	
		Codice remoto	Si* (*51, #51) No	È possibile rispondere a tutte le chiamate da un telefono in derivazione o esterno e usare i codici per attivare o disattivare l'apparecchio. Questi codici possono essere personalizzati.	56	
		Auto riduzione	Si* No	Riduce le dimensioni dei fax in arrivo.	46	
		Mem ricezione	No* Inoltro fax Memoriz. fax Ricez. PC Fax	È possibile impostare l'apparecchio per l'inoltro dei messaggi fax, per la memorizzazione dei fax in arrivo (in modo che sia possibile recuperarli mentre si è lontani dall'apparecchio) oppure per l'invio dei fax al PC. Se si seleziona la funzione Inoltro fax o Ricez. PC Fax, è possibile attivare la funzione di sicurezza Stampa backup.	43	
	Imp. Rapporto	Rapporto trasm		Si Si+Immagine No* No+Immagine	Impostazione iniziale per il Rapporto di verifica della trasmissione e il Rapporto registro fax.	66
			Tempo giornale	No Ogni 50 fax* Ogni 6 ore Ogni 12 ore Ogni 24 ore Ogni 2 giorni Ogni 7 giorni		66
		Stampa doc.	—	—	Stampa i fax in arrivo contenuti nella memoria dell'apparecchio.	47
		Accesso remoto	—	---*	Imposta il proprio codice per il Recupero remoto.	47





Le impostazioni di fabbrica sono riportate in grassetto con un asterisco.


Livello1	Livello2	Livello3	Opzioni	Descrizioni	Pagina
Fax (Segue)	Canc. operaz .	—	—	Controlla quali operazioni sono presenti nella memoria e consente di annullare le operazioni selezionate.	38
	Varie	Blocco TX	—	Vieta la maggior parte delle funzioni, tranne la ricezione dei fax.	28
		Compatibilità	Alta* Normale Base (per VoIP)	Regola la velocità del modem per aiutare a risolvere i problemi di trasmissione.	127
		ID chiamante	Si* No	Visualizza o stampa un elenco degli ultimi 30 ID chiamante memorizzati.	52
 Le impostazioni di fabbrica sono riportate in grassetto con un asterisco.					

Menu Rete

Livello1	Livello2	Livello3	Livello4	Opzioni	Descrizioni
Rete	Cablato LAN	TCP/IP	Metodo avvio	Auto* Statico RARP BOOTP DHCP	Sceglie il metodo di AVVIO più adatto alle proprie esigenze.
			Indirizzo IP	[000-255]. [000-255]. [000-255]. [000-255]	Inserire l'indirizzo IP.
			Subnet mask	[000-255]. [000-255]. [000-255]. [000-255]	Inserire la Subnet mask.
			Gateway	[000-255]. [000-255]. [000-255]. [000-255]	Inserire l'indirizzo del Gateway.
			Nome nodo	BRNXXXXXXXXXXXX	Inserire il Nome nodo.
Consultare la <i>Guida dell'utente in rete inclusa nel CD-ROM.</i>					
 Le impostazioni di fabbrica sono riportate in grassetto con un asterisco.					

Livello1	Livello2	Livello3	Livello4	Opzioni	Descrizioni	
Rete (Segue)	Cablato LAN (Segue)	TCP/IP (Segue)	Config.WINS	Auto* Statico	Sceglie la modalità di configurazione WINS.	
			WINS Server	(Primario) 000.000.000.000 (Secondario) 000.000.000.000	Specifica l'indirizzo IP del server primario o secondario.	
			Server DNS	(Primario) 000.000.000.000 (Secondario) 000.000.000.000	Specifica l'indirizzo IP del server primario o secondario.	
			APIPA	Si* No	Configura automaticamente l'indirizzo IP dalla gamma di indirizzi IP riservati.	
		Ethernet		Auto* 100B-FD 100B-HD 10B-FD 10B-HD	Sceglie la modalità di collegamento Ethernet.	
		WLAN	TCP/IP	Metodo avvio	Auto* Statico RARP BOOTP DHCP	Sceglie il metodo di AVVIO più adatto alle proprie esigenze.
	Indirizzo IP			[000-255]. [000-255]. [000-255]. [000-255]	Inserire l'indirizzo IP.	
	Subnet mask			[000-255]. [000-255]. [000-255]. [000-255]	Inserire la Subnet mask.	
	Gateway			[000-255]. [000-255]. [000-255]. [000-255]	Inserire l'indirizzo del Gateway.	
	Consultare la <i>Guida dell'utente in rete inclusa nel CD-ROM</i> .					
 Le impostazioni di fabbrica sono riportate in grassetto con un asterisco.						

Livello1	Livello2	Livello3	Livello4	Opzioni	Descrizioni
Rete (Segue)	WLAN (Segue)	TCP/IP (Segue)	Nome nodo	BRWXXXXXXXXXXXXXX	Inserire il Nome nodo.
			Config.WINS	Auto* Statico	Sceglie la modalità di configurazione WINS.
			WINS Server	(Primario) 000.000.000.000 (Secondario) 000.000.000.000	Specifica l'indirizzo IP del server primario o secondario.
			Server DNS	(Primario) 000.000.000.000 (Secondario) 000.000.000.000	Specifica l'indirizzo IP del server primario o secondario.
			APIPA	Si* No	Configura automaticamente l'indirizzo IP dalla gamma di indirizzi IP riservati.
		Imp. guidata	—	—	È possibile configurare il server di stampa.
		SES/WPS/AOSS	—	—	È possibile configurare facilmente le impostazioni della rete senza fili mediante la pressione di un tasto.
		WPS con PIN	—	—	È possibile configurare facilmente le impostazioni della rete senza fili utilizzando WPS con un codice PIN.
		Consultare la <i>Guida dell'utente in rete inclusa nel CD-ROM</i> .			
 Le impostazioni di fabbrica sono riportate in grassetto con un asterisco.					

Livello1	Livello2	Livello3	Livello4	Opzioni	Descrizioni
Rete (Segue)	WLAN (Segue)	Stato WLAN	Stato	—	È possibile visualizzare lo stato attuale della rete senza fili.
			Segnale	—	È possibile visualizzare l'intensità corrente del segnale della rete senza fili.
			SSID	—	È possibile visualizzare l'SSID corrente.
			Modalità Com.	—	È possibile visualizzare la modalità di comunicazione corrente.
	Rete I/F	—	Cablato LAN* WLAN	—	È possibile scegliere il tipo di connessione di rete.
	Ripr.predefin.	—	Sì No	—	Ripristina tutte le impostazioni di rete cablata e senza fili in base alle impostazioni di fabbrica.
	Consultare la <i>Guida dell'utente in rete inclusa nel CD-ROM</i> .				
 Le impostazioni di fabbrica sono riportate in grassetto con un asterisco.					


Menu (Menu) (segue)


Livello1	Livello2	Livello3	Opzioni	Descrizioni	Pagina
Stamp. rapporto	Rapporto TX	—	—	Stampa le liste e i rapporti.	67
	Aiuti	—	—		
	Compos. veloce	—	Ordine alfabetico Ordine numerico		
	Giornale Fax	—	—		
	Imp. utente	—	—		
	Config. Rete	—	—		
	Stor. ID chiaman.	—	—		
Info. macchina	N. di Serie	—	—	Permette di verificare il numero seriale dell'apparecchio.	146
Imp. iniziale	Mod. ricezione	—	Solo fax* Fax/Tel Tel./Segr. Est. Manuale	Seleziona il metodo di ricezione più adatto alle proprie esigenze.	40
	Data&Ora	—	—	Imposta data e ora sul display e nelle intestazioni dei fax inviati.	Consultare la Guida di installazione rapida.
	Identificativo	—	Fax: Nome:	Programma nome e numero di fax da stampare su tutte le pagine inviate tramite fax.	
	Toni/Impulsi	—	Toni* Impulsi	Seleziona la modalità di composizione dei numeri telefonici.	
	Linea libera	—	Rilevazione No rilevazione*	Attiva o disattiva la Rilevazione linea libera.	127
	Imp. linea tel.	—	Normale* PBX ISDN	Seleziona il tipo di linea telefonica.	52



Le impostazioni di fabbrica sono riportate in grassetto con un asterisco.


Fax ()

Livello1	Livello2	Livello3	Opzioni	Descrizioni	Pagina
Risoluz. Fax	—	—	Standard* Fine S.Fine Foto	Imposta la risoluzione dei fax in uscita.	36
Contrasto	—	—	Auto* Chiaro Scuro	Modifica il rapporto chiaro/scuro dei fax inviati.	36
Sel. Veloce	Ricerca	—	Ordine alfabetico Ordine numerico	È possibile comporre i numeri premendo solo pochi tasti (e Inizio).	58
	Imp. chiamata veloce	—	—	Memorizza i numeri di Chiamata veloce consentendo di comporre i numeri premendo solo pochi tasti (e Inizio).	58
	Imp. gruppi	—	—	Imposta un numero Gruppo per la Trasmissione circolare.	63
Chiam. in uscita	Invio fax Agg. chiamata veloce Cancellare	—	—	È possibile selezionare un numero dallo storico delle Chiamate in uscita, chiamare quel numero, inviare un fax a quel numero, aggiungerlo alla Chiamata veloce o cancellarlo.	59
Stor.ID chiaman.	Invio fax Agg. chiamata veloce Cancellare	—	—	È possibile selezionare un numero dallo storico degli ID chiamante e quindi inviare un fax a quel numero, aggiungerlo alla Chiamata veloce o cancellarlo.	60
Trasm. Circol.	Aggiungi numero Sel. Veloce Completo	—	—	È possibile inviare lo stesso messaggio fax a più destinatari.	34
Differita	—	—	Si (00:00) No*	Imposta l'ora di invio di fax per la trasmissione differita (nel formato 24-ore).	37
Unione TX	—	—	Si No*	Riunisce in un'unica trasmissione alla stessa ora i fax differiti destinati allo stesso numero fax.	38
TX tempo reale	—	—	Si No*	È possibile inviare un fax senza utilizzare la memoria.	37
 Le impostazioni di fabbrica sono riportate in grassetto con un asterisco.					

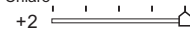
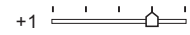
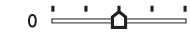

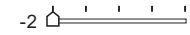

Livello1	Livello2	Livello3	Opzioni	Descrizioni	Pagina
Polled TX	—	—	Standard Protetto No*	Consente a un altro apparecchio fax di recuperare i documenti dal proprio apparecchio.	71
Polling RX	—	—	Standard Protetto Differito No*	Imposta l'apparecchio per eseguire il polling dei documenti da un altro apparecchio fax.	68
Modo overseas	—	—	Sì No*	In caso di problemi nell'inviare i fax all'estero, attivare questa funzione.	37
Dim. area scansione	—	—	A4* Letter	Adatta l'area di scansione del piano dello scanner al formato del documento.	33
Imp. nuovo pred.	—	—	Sì No	È possibile salvare le impostazioni del fax.	38
Ripristina pred.	—	—	Sì No	È possibile ripristinare tutte le impostazioni di fabbrica.	39
 Le impostazioni di fabbrica sono riportate in grassetto con un asterisco.					

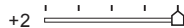
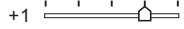


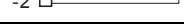

Scan ()

Livello1	Opzione1	Opzione2	Opzione3	Descrizioni	Pagina
Scan to E-Mail	—	—	—	È possibile eseguire la scansione di un documento in bianco e nero o a colori nell'applicazione di posta elettronica.	Consultare la Guida software dell'utente su CD-ROM.
Scan to image	—	—	—	È possibile eseguire la scansione di un'immagine a colori nell'applicazione grafica.	
Scan to OCR	—	—	—	È possibile convertire un documento di testo in un file di testo modificabile.	
Scan to file	—	—	—	È possibile eseguire la scansione di un documento in bianco e nero o a colori nel computer.	
Scan to card (quando è inserita una scheda di memoria o un'unità di memoria Flash USB)	Qualità	—	Colori 150 dpi* Colori 300 dpi Colori 600 dpi B/N 200x100 dpi B/N 200 dpi	È possibile selezionare la risoluzione della scansione, il formato file e inserire il nome del file per il proprio documento.	101
	Tipo file	—	(Se si seleziona l'opzione Colore nell'impostazione Qualità) PDF* JPEG		
			(Se si seleziona l'opzione Mono nell'impostazione Qualità) PDF* TIFF		
	Nome file	—	—	È possibile rinominare il file.	102
	Imp. nuovo pred.	Sì No	—	—	È possibile salvare le impostazioni di scansione.
Ripristina pred.	Sì No	—	—	È possibile ripristinare tutte le impostazioni di fabbrica.	102


 Le impostazioni di fabbrica sono riportate in grassetto con un asterisco.

Copia ()

Livello1	Livello2	Livello3	Opzioni	Descrizioni	Pagina
Qualità	—	—	Veloce Normale* Alta	Selezionare la risoluzione delle copie per il tipo di documento prescelto.	75
Ingrand/Riduz.	100%	—	—	—	76
	Ingrandimento	—	142% A5→A4 186% 10x15cm→LTR 198% 10x15cm→A4	È possibile selezionare un rapporto di ingrandimento per il proprio tipo di documento.	76
	Riduzione	—	47% A4→10x15cm 69% A4→A5% 83% LGL→A4 93% A4→LTR 97% LTR→A4	È possibile selezionare un rapporto di riduzione per il proprio tipo di documento.	76
	Adatta a pag	—	—	L'apparecchio si adatta automaticamente alla dimensione della carta impostata.	76
	Pers. (25%-400%)	—	—	È possibile selezionare un rapporto di ingrandimento o riduzione per il proprio tipo di documento.	76
Tipo carta	—	—	Carta normale* Carta inkjet Brother BP71 Altro lucido Acetato	Scegliere il tipo carta corrispondente alla carta nel vassoio.	78
Formato carta	—	—	A4* A5 10x15cm Letter Legal	Scegliere il formato carta corrispondente alla carta nel vassoio.	79
Luminosità	—	—	Chiaro +2  +1  0  -1  -2  Scuro	Regola la luminosità delle copie.	78
 Le impostazioni di fabbrica sono riportate in grassetto con un asterisco.					

Livello1	Livello2	Livello3	Opzioni	Descrizioni	Pagina
Contrasto	—	—	+2  +1  0  -1  -2 	Regola il contrasto delle copie.	78
Impila/Ordina	—	—	Cumul.* Ordina	È possibile scegliere copie multiple impilate o ordinate.	78
Layout pagina	—	No (1 in 1)* 2 in 1 (P) 2 in 1 (L) 4 in 1 (P) 4 in 1 (L) Poster (3 x 3)	—	È possibile utilizzare la funzione di copia N in 1 o Poster.	76
Copia libro	Si	—	—	Corregge i bordi scuri e l'inclinazione durante la copia dal piano dello scanner.	79
	Si (Anteprima)	Regolazione a scalare	—		
		Modifica densità	—		
	No*	—	—		
Copia filig.	Copia filig.	—	Si No* (Se si seleziona Si, vedere le impostazioni di copia filigrana nella tabella seguente.)	È possibile posizionare un logo o un testo nel documento come una Filigrana.	80
	Impostaz. corrente	—	—		
	Esci	—	—		
Imp. nuovo pred.	—	—	Si No	È possibile salvare le impostazioni di copia.	81
Ripristina pred.	—	—	Si No	È possibile ripristinare tutte le impostazioni di fabbrica.	82
 Le impostazioni di fabbrica sono riportate in grassetto con un asterisco.					

Impostazioni di copia filigrana

Opzione1	Opzione2	Opzione3	Opzione4	Descrizioni	Pagina
Modello		Testo	CONFIDENZIALE* BOZZA COPIA	Utilizza un modello per posizionare un testo nel documento come Filigrana.	80
		Posizione	A B C D E* F G H I Tipo		
		Dimensione	Piccola Media* Grande		
		Angolazione	-90° -45°* 0° 45° 90°		
		Acetato	-2 -1 0* +1 +2		
		Colore	Rosso Arancione Giallo Blu Verde Viola Mono*		
		Applica	—		
 Le impostazioni di fabbrica sono riportate in grassetto con un asterisco.					



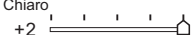
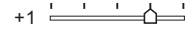

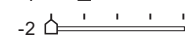
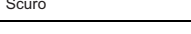


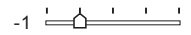
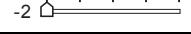



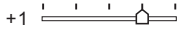

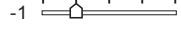
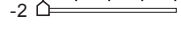

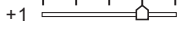



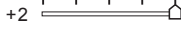
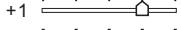




Opzione1	Opzione2	Opzione3	Opzione4	Descrizioni	Pagina
Supporto	(Selezionare un'immagine da un supporto)	Posizione	A B C D E* F G H I Tipo	Posiziona un logo o un testo nel documento come una Filigrana utilizzando un'immagine da un supporto rimovibile.	80
		Dimensione	Piccola Media* Grande		
		Angolazione	-90° -45°* 0° 45° 90°		
		Acetato	-2 -1 0* +1 +2		
		Applica	—		
Scansione	(Posizionare il documento da usare come filigrana e premere Inizio .)	Acetato	-2 -1 0* +1 +2	È possibile selezionare il livello di trasparenza della filigrana mentre si esegue la scansione del documento cartaceo.	81
		Applica	—		
 Le impostazioni di fabbrica sono riportate in grassetto con un asterisco.					

Photo Capture ()


Livello1	Livello2	Livello3	Opzioni	Descrizioni	Pagina
Vista foto	—	—	Vedere le impostazioni di stampa nella tabella seguente.	È possibile visualizzare in anteprima le foto sul display.	87
Indice stampa	—	Formato layout	6 Imm./Linea* 5 Imm./Linea	È possibile stampare una pagina delle miniature.	88
		Tipo carta	Carta normale* Carta inkjet Brother BP71 Altro lucido		
		Formato carta	A4* Letter		
Stampa foto	—	—	Vedere le impostazioni di stampa nella tabella seguente.	È possibile stampare una sola immagine.	88
Effetti foto.	Correz. Auto. Migliora ton. pelle Migliora paesaggio Elim. occhi rossi Bianco e nero Seppia	—		È possibile regolare le foto con queste impostazioni.	89
Ricer.per data	—	—	—	È possibile cercare le foto in base alla data.	92
Stamp.tutte Foto	—	—	Vedere le impostazioni di stampa nella tabella seguente.	È possibile stampare tutte le foto presenti nella scheda di memoria o nell'unità di memoria Flash USB.	93
Mostra Slide	—	—	—	L'apparecchio avvia la funzione Mostra slide per visualizzare le fotografie.	93
Ridimensionare	—	—	—	È possibile ridimensionare la foto e stampare una parte dell'immagine.	94
 Le impostazioni di fabbrica sono riportate in grassetto con un asterisco.					

Impostazioni di stampa

Opzione1	Opzione2	Opzione3	Opzione4	Descrizioni	Pagina
Qualità stampa (Non disponibile per la stampa DPOF)	Normale Foto*	—	—	Seleziona la qualità di stampa.	96
Tipo carta	Carta normale Carta inkjet Brother BP71 Altro lucido*	—	—	Selezionare il tipo carta.	96
Formato carta	10x15cm* 13x18cm A4 Letter	(Quando si seleziona A4 o Letter) 8x10cm 9x13cm 10x15cm 13x18cm 15x20cm Dimensione max.*	—	Seleziona le dimensioni della carta e della stampa.	97
Luminosità (Non disponibile quando si seleziona Effetti foto.)	Chiaro +2  +1  0  -1  -2  Scuro	—	—	Regola la luminosità.	97
Contrasto (Non disponibile quando si seleziona Effetti foto.)	+2  +1  0  -1  -2 	—	—	Regola il contrasto.	97
	Le impostazioni di fabbrica sono riportate in grassetto con un asterisco.				

Opzione1	Opzione2	Opzione3	Opzione4	Descrizioni	Pagina
Migl. colore (Non disponibile quando si seleziona Effetti foto.)	Si No*	Bilanc.bianco	+2  +1  0  -1  -2 	Regola la tonalità delle zone bianche.	98
		Migl. qualità	+2  +1  0  -1  -2 	Aumenta la precisione dei dettagli dell'immagine.	
		Densità colore	+2  +1  0  -1  -2 	Regola la quantità totale di colore nell'immagine.	
Proporzionare	Si* No	—	—	Ritaglia l'immagine attorno al margine per adattarla al formato della carta o alle dimensioni della stampa. Disattivare questa funzione se si desidera stampare immagini intere o per evitare che l'immagine venga ritagliata.	99
Senza bordo	Si* No	—	—	Espande l'area di stampa in modo che si adatti ai bordi della carta.	99
Stampa data (Non disponibile per la stampa DPOF)	Si No*	—	—	Stampa la data sulla foto.	99
Imp. nuovo pred.	—	—	Si No	È possibile salvare le impostazioni di stampa.	100
Ripristina pred.	—	—	Si No	È possibile ripristinare tutte le impostazioni di fabbrica.	100
 Le impostazioni di fabbrica sono riportate in grassetto con un asterisco.					

Sel. Veloce (📖)

Livello1	Livello2	Livello3	Opzioni	Descrizioni	Pagina
Ricerca	—	—	Ordine alfabetico Ordine numerico	È possibile comporre i numeri premendo solo pochi tasti (e Inizio).	58
Imp. chiamata veloce	—	—	—	Memorizza i numeri di Chiamata veloce consentendo di comporre i numeri premendo solo pochi tasti (e Inizio).	60
Imp. gruppi	—	—	—	Imposta una Trasmissione circolare per un numero Gruppo.	63
 Le impostazioni di fabbrica sono riportate in grassetto con un asterisco.					

Immissione di testo

Quando si impostano alcune selezioni del menu, come l'Identificativo, potrebbe essere necessario immettere del testo nell'apparecchio. La maggior parte dei tasti numerici presenta tre o quattro lettere stampate sui tasti stessi. I tasti **0**, **#** e ***** non hanno lettere associate perché servono per immettere caratteri speciali.

Premendo più volte il tasto numerico corretto, è possibile immettere il carattere desiderato.

Premere il tasto	una volta	due volte	tre volte	quattro volte
2	A	B	C	2
3	D	E	F	3
4	G	H	I	4
5	J	K	L	5
6	M	N	O	6
7	P	Q	R	S
8	T	U	V	8
9	W	X	Y	Z

Spazi di inserimento

Per inserire uno spazio nel numero di fax, premere ► una volta tra i numeri. Per inserire uno spazio nel nome, premere ► due volte tra i caratteri.

Correzioni

Per modificare una lettera inserita per errore, premere ◀ per spostare il cursore sotto il carattere errato. Quindi premere **Cancella/Indietro**. Immettere nuovamente il carattere corretto. È inoltre possibile tornare indietro con il cursore e inserire le lettere.

Ripetizione di lettere

Per immettere una lettera assegnata allo stesso tasto del carattere precedente, premere ► per spostare il cursore verso destra prima di premere nuovamente il tasto.

Caratteri speciali e simboli

Premere più volte *****, **#** o **0**, fino a visualizzare il carattere speciale o il simbolo desiderato.

Premere ***** per (spazio) ! " # \$ % & ' () * + , - . / €

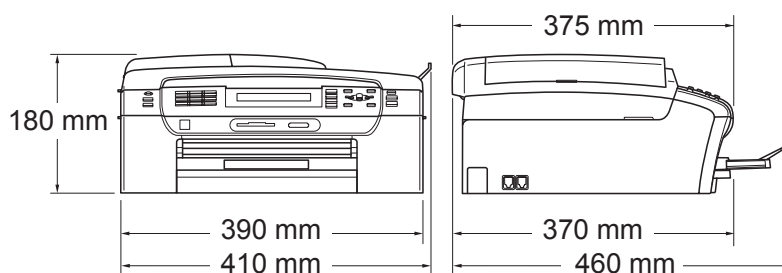
Premere **#** per : ; < = > ? @ [] ^ _

Premere **0** per À Ç É È Ì Ò Ù Ü 0

Generale

Tipo di stampante	Getto di inchiostro	
Metodo di stampa	Mono:	Piezo con 94 × 1 ugelli
	Colore:	Piezo con 94 × 3 ugelli
Capacità di memoria	40 MB	
LCD (display a cristalli liquidi)	Display a colori da 3,3 pollici (83,8 mm)	
Alimentazione	CA da 220 a 240 V 50/60 Hz	
Consumo di energia	Modalità Risparmio energetico:	Media da 0,7 W
	Modalità risp.:	Media da 4 W
	Standby:	Media da 6 W
	In funzione:	Media da 27 W

Dimensioni



Peso		8,2 kg
Rumore	In funzione:	LPAM = 50 dB o meno ¹
Rumore secondo ISO9296	In funzione:	LWAd = circa 64,3 dB(A) (bianco e nero) LWAd = 61,6 dB(A) (colore)
		Gli apparecchi per ufficio con LWAd > 63,0 dB(A) non sono adatti all'utilizzo in locali in cui le persone svolgono principalmente lavori di concetto. Questo tipo di apparecchi dovrebbero essere collocati in stanze separate per via delle emissioni rumorose.
Temperatura	In funzione:	da 10 a 35 °C
	Qualità di stampa ottimale:	da 20 °C a 33 °C
Umidità	In funzione:	da 20 a 80% (senza condensa)
	Qualità di stampa ottimale:	da 20 a 80% (senza condensa)
ADF (alimentatore automatico documenti)		Ambiente raccomandato per i migliori risultati: Fino a 15 pagine Temperatura: 20 °C - 30 °C Umidità: 50% - 70%
Vassoio Carta		Carta: formato A4 o Letter da 80 g/m ² 100 fogli 80 g/m ²

¹ Dipende dalle condizioni di stampa.

Supporti di stampa

Ingresso carta

Vassoio Carta

- Tipo carta:

Carta normale, carta per getto d'inchiostro (carta patinata), carta lucida², lucidi^{1 2} e buste

- Formato carta:

Letter, Legal, Executive, A4, A5, A6, JIS B5, buste (commerciali N.10, DL, C5, Monarch, JE4), Foto 2L (13×18 cm), Foto 2 e Cartolina³.

Larghezza: 89 mm - 215,9 mm

Lunghezza: 127 mm - 355,6 mm

Per ulteriori informazioni, consultare *Grammatura, spessore e capacità carta* a pagina 19.

- Capacità massima vassoio carta:

Circa 100 fogli di carta comune da 80 g/m²

Vassoio carta fotografica

- Tipo carta:

Carta normale, carta per getto d'inchiostro (carta patinata) e carta lucida²

- Formato carta:

Foto 10×15 cm e Foto L

Larghezza: 89 mm - 101,6 mm

Altezza: 127 mm - 152,4 mm

- Capacità massima vassoio carta:

Circa 20 fogli

Uscita carta

Fino a 50 fogli di carta normale di formato A4 (emessi con la carta stampata verso l'alto nel vassoio carta)²

¹ Utilizzare solo lucidi consigliati per la stampa a getto di inchiostro.

² Per evitare sbavature di inchiostro, si consiglia di rimuovere i fogli di carta lucida e i lucidi dal vassoio carta non appena vengono espulsi dall'apparecchio.

³ Consultare *Tipo e formato carta per ogni operazione* a pagina 18.

Fax

Compatibilità	Gruppo 3 ITU-T Super
Sistema di codifica	MH/MR/MMR/JPEG
Velocità modem	Fallback automatico 33.600 bps
Dimensioni documento	Larghezza alimentatore automatico: da 148 mm a 215,9 mm Lunghezza alimentatore automatico: da 148 mm a 355,6 mm Larghezza piano scanner: max. 215,9 mm Lunghezza piano scanner: max. 297 mm
Larghezza scansione	ADF: 208 mm (A4) Piano dello scanner: 204 mm (A4)
Larghezza stampa	204 mm
Scala di grigi	256 livelli
Tipi di polling	Standard, protetto, sequenziale: (solo bianco e nero)
Regolazione contrasto	Automatico/Chiaro/Scuro (impostazione manuale)
Risoluzione	■ Orizzontale 8 punti/mm ■ Verticale Standard 3,85 righe/mm (Mono) 7,7 righe/mm (Colore) Fine 7,7 righe/mm (Mono/Colore) Foto 7,7 righe/mm (Mono) Superfine 15,4 righe/mm (Mono)
Chiamata veloce	100 stazioni × 2 numeri
Gruppi	Fino a 6
Trasmissione circolare ¹	250 stazioni
Ricomposizione automatica	3 volte a intervalli di 5 minuti
Numero squilli	0, 1, 2, 3, 4 o 5 squilli
Sorgente comunicazione	Rete telefonica pubblica commutata.

Trasmissione da memoria Fino a 480²/400³ pagine

Ricezione in mancanza di carta Fino a 480²/400³ pagine

¹ Solo bianco e nero

² Il termine "Pagine" si riferisce alla "Tabella standard Brother N. 1" (lettera commerciale tipica, risoluzione standard e codifica MMR). Le specifiche e i materiali stampati sono soggetti a modifica senza preavviso.

³ Il termine "Pagine" si riferisce alla "Tabella di prova ITU-T N. 1" (lettera commerciale tipica, risoluzione standard e codifica MMR). Le specifiche e i materiali stampati sono soggetti a modifica senza preavviso.

Copia

Colore/Bianco e nero

Sì/Sì

Dimensioni documento

Larghezza alimentatore automatico: da 148 mm a 215,9 mm

Lunghezza alimentatore automatico: da 148 mm a 355,6 mm

Larghezza piano scanner: max. 215,9 mm

Lunghezza piano scanner: max. 297 mm

Larghezza copia: max. 210 mm

Copie multiple

Impila/ordina fino a 99 pagine

Ingrandimento/Riduzione

Dal 25% al 400% (in incrementi dell'1%)

Risoluzione

(Mono)

- Esegue la scansione fino a 1200×1200 dpi

- Esegue la stampa fino a 1200×1200 dpi

(Colore)

- Esegue la scansione fino a 600×1200 dpi

- Esegue la stampa fino a 600×1200 dpi

PhotoCapture Center™

D

Supporti compatibili ¹

CompactFlash®
(Solo modello I)
(Microdrive™ non è compatibile)
(Le schede Compact I/O come la scheda Compact LAN e la scheda Compact Modem non sono supportate.)

Memory Stick®
Memory Stick Pro™
Memory Stick Duo™ con adattatore Memory Stick Micro (M2) con adattatore

SD ²

SDHC ³

microSD con adattatore
miniSD™ con adattatore

xD-Picture Card™ ⁴

Unità di memoria Flash USB ⁵

Risoluzione

Fino a 1200 × 2400 dpi

Estensione del file

(Formato supporto)

(Formato immagine)

DPOF, EXIF, DCF

Photo Print: JPEG ⁶

Scansione su supporto: JPEG, PDF (colore)

TIFF, PDF (mono)

Numero di file

Fino a 999 file

(Viene considerata anche la cartella all'interno delle schede di memoria o dell'unità di memoria Flash USB.)

Cartella

Il file deve essere memorizzato nel quarto livello di cartelle della scheda di memoria o dell'unità di memoria Flash USB.

Senza bordi

Letter, A4, Foto (10×15 cm), Foto 2L (13×18 cm) ⁷

¹ Schede di memoria, adattatori e unità di memoria Flash USB non sono inclusi.

² Da 16 MB a 2 GB

³ Da 4 GB a 8 GB

⁴ Scheda convenzionale xD-Picture Card™ da 16 MB a 512 MB

xD-Picture Card™ Tipo M da 256 MB a 2 GB

xD-Picture Card™ Tipo M+ da 1 GB e 2 GB

xD-Picture Card™ Tipo H da 256 MB a 2 GB

⁵ Standard USB 2.0

Standard Memorizzazione di massa USB da 16 MB a 8 GB

Formato supportato: FAT12/FAT16/FAT32

⁶ Il formato JPEG progressivo non è supportato.

⁷ Consultare *Tipo e formato carta per ogni operazione* a pagina 18.

PictBridge

Compatibilità

Supporta lo standard Camera & Imaging Products Association PictBridge CIPA DC-001.

Per ulteriori informazioni, visitare il sito <http://www.cipa.jp/pictbridge>.

Interfaccia

Interfaccia diretta USB

Scanner

Colore/Bianco e nero	Si/Sì
Conformità TWAIN	<p>Si (Windows® 2000 Professional/XP/XP Professional x64 Edition/Windows Vista®)</p> <p>Mac OS® X 10.2.4 o versione successiva</p>
Conformità WIA	Si (Windows® XP ¹ /Windows Vista®)
Profondità colore	<p>Elaborazione colore 36 bit (Ingresso)</p> <p>Elaborazione colore 24 bit (Uscita)</p> <p>(Ingresso effettivo: colore 30 bit/Uscita effettiva: colore 24 bit)</p>
Risoluzione	<p>Fino a 19200 × 19200 dpi (interpolata)²</p> <p>Fino a 1200 × 2400 dpi (ottica) (piano scanner)</p> <p>Fino a 1200 × 600 dpi (ottica) (alimentatore automatico)</p>
Velocità di scansione	<p>Bianco e nero: fino a 3,44 sec.</p> <p>Colore: fino a 4,83 sec.</p> <p>(formato A4 a 100 × 100 dpi)</p>
Dimensioni documento	<p>Larghezza alimentatore automatico: da 148 mm a 215,9 mm</p> <p>Lunghezza alimentatore automatico: da 148 mm a 355,6 mm</p> <p>Larghezza piano scanner: max. 215,9 mm</p> <p>Lunghezza piano scanner: max. 297 mm</p>
Larghezza scansione	Fino a 210 mm
Scala di grigi	256 livelli

¹ Windows® XP nella presente Guida dell'utente comprende Windows® XP Home Edition, Windows® XP Professional e Windows® XP Professional x64 Edition.

² Massimo 1200 × 1200 dpi per la scansione quando si utilizza il driver WIA per Windows® XP e Windows Vista® (è possibile selezionare una risoluzione fino a 19200 × 19200 dpi utilizzando l'utilità Brother per scanner)

Stampante

Driver di stampa

Driver Windows® 2000 Professional/XP/
XP Professional x64 Edition/Windows Vista® in grado
di supportare la modalità di compressione originale
Brother

Mac OS® X 10.2.4 o versione successiva:
driver inchiostro Brother

Risoluzione

Fino a 1200 × 6000 dpi

1200 × 2400 dpi

1200 × 1200 dpi

600 × 1200 dpi

600 × 300 dpi

600 × 150 dpi (Colore)

450 × 150 dpi (Bianco e nero)

Velocità di stampa

Fino a 33 pagine/minuto (Mono)¹

Fino a 27 pagine/minuto (Colore)¹

Larghezza stampa

204 mm (210 mm)^{2 4}

Senza bordi

Letter, A4, A6, Foto (10×15 cm), Foto 2,
Foto L (89×127 mm), Foto 2L (13×18 cm), Cartolina³

¹ In base al modello standard Brother.
Formato A4 in modalità bozza.

² Quando si imposta la funzione Senza bordi su Sì.

³ Consultare *Tipo e formato carta per ogni operazione* a pagina 18.

⁴ Quando si imposta su carta in formato A4.

Interfacce

USB ^{1 2}	Un cavo di interfaccia USB 2.0 non più lungo di 2 metri.
Cavo LAN ³	Cavo UTP Ethernet categoria 5 o superiore.
LAN senza fili	L'apparecchio supporta la comunicazione senza fili IEEE 802.11b/g con LAN senza fili mediante la modalità infrastruttura o una connessione Peer-to-Peer senza fili in modalità ad hoc.

¹ L'apparecchio dispone di un'interfaccia USB 2.0 ad alta velocità. L'apparecchio può inoltre essere collegato a un computer dotato di un'interfaccia USB 1.1.

² Le porte USB di fornitori terzi non sono supportate per Macintosh®.

³ Per il dettaglio delle specifiche tecniche di rete, consultare la *Guida dell'utente in rete*.

Requisiti del computer

SISTEMI OPERATIVI E FUNZIONI SOFTWARE SUPPORTATI

Versione sistema operativo e piattaforma per PC		Funzioni software PC supportate	Interfaccia PC	Velocità minima processore	RAM minima	RAM consigliata	Spazio sul disco rigido per l'installazione		
							Per i driver	Per le applicazioni	
Sistema operativo Windows® 1	2000 Professional 5	Stampa, PC Fax 4, Scansione, Disco rimovibile	USB, 10/100 BaseTx (Ethernet), Senza fili 802.11b/g	Intel® Pentium® II o equivalente	64 MB	256 MB	110 MB	340 MB	
	XP Home 2 5				128 MB		110 MB	340 MB	
	XP Professional 2 5			CPU supportata (Intel® 64 o AMD64) a 64 bit	256 MB	512 MB	110 MB	340 MB	
	XP Professional x64 Edition 2				Intel® Pentium® 4 o equivalente	512 MB	1 GB	600 MB	530 MB
	Windows Vista® 2								
Sistema operativo Macintosh® 6	Mac OS® X 10.2.4 - 10.4.3	Stampa, Invio PC Fax 4, Scansione, Disco rimovibile	USB 3, 10/100 BaseTx (Ethernet), Senza fili 802.11b/g	PowerPC G4/G5	128 MB	256 MB	80 MB	400 MB	
	Mac OS® X 10.4.4 o versione successiva			PowerPC G3 350 MHz					PowerPC G4/G5

Condizioni:

- 1 Microsoft® Internet Explorer 5.5 o versione successiva.
- 2 Per WIA, risoluzione 1200 x 1200. L'utilità per scanner Brother consente di migliorarla fino a 19200 x 19200 dpi.
- 3 Le porte USB di fornitori terzi non sono supportate.
- 4 PC Fax supporta solo il bianco e nero.
- 5 PaperPort™ 11SE supporta Microsoft® SP4 o superiore per Windows® 2000 e SP2 o superiore per XP.
- 6 Presto!® PageManager® sul CD-ROM supporta Mac OS® X 10.3.9 o superiore. Per Mac OS® X 10.2.4-10.3.8, Presto!® PageManager® è scaricabile dal Brother Solutions Center.

Per gli aggiornamenti più recenti dei driver, visitare <http://solutions.brother.com/>.

Tutti i marchi di fabbrica e i nomi di prodotto appartengono alle rispettive società.

Materiali di consumo

Inchiostro	L'apparecchio utilizza singole cartucce di inchiostro per Nero, Giallo, Ciano e Magenta, separate dal gruppo delle testine di stampa.
Durata delle cartucce di inchiostro	<p>La prima volta che si installano le cartucce di inchiostro, l'apparecchio utilizza una certa quantità di inchiostro per riempire i tubi di trasferimento dell'inchiostro. Questo processo viene eseguito una volta sola. Con tutte le cartucce di inchiostro successive sarà possibile stampare il numero specificato di pagine.</p> <p>Le cartucce fornite con l'apparecchio hanno un rendimento minore rispetto alle cartucce standard (65%).</p>
Materiali di consumo di ricambio	<p><Nero> LC1100BK, <Ciano> LC1100C, <Magenta>LC1100M, <Giallo> LC1100Y</p> <p>Nero - Circa 450 pagine ¹</p> <p>Giallo, Ciano e Magenta - Circa 325 pagine ¹</p> <p>¹ Il rendimento indicativo delle cartucce è dichiarato conformemente a ISO/IEC 24711.</p> <p>Per ulteriori informazioni sui materiali di consumo di ricambio, visitare il sito Web http://www.brother.com/pageyield.</p>

Che cos'è Innobella™?

Innobella™ è una gamma di materiali di consumo originali fornita da Brother. Il nome "Innobella™" deriva dalle parole "Innovazione" e "Bella" e rappresenta una tecnologia innovativa che garantisce risultati di stampa belli e duraturi.

Per la stampa di immagini fotografiche, Brother consiglia di utilizzare la carta fotografica lucida Innobella™ (serie BP71) per ottenere risultati di qualità elevata. L'inchiostro e la carta Innobella™ facilitano la creazione di stampe bellissime.



Rete (LAN)

LAN	L'apparecchio può essere collegato a una rete per la stampa in rete, la scansione in rete, le funzioni Invio PC Fax e Ricez. PC Fax (solo per Windows®) e l'impostazione remota ¹ . È incluso inoltre il software Brother BRAdmin Light ² per la gestione in rete.
Supporto per	Windows® 2000 Professional/XP/XP Professional x64 Edition/Windows Vista® Mac OS® X 10.2.4 o versione successiva Ethernet 10/100 BASE-TX Auto Negotiation (LAN cablata) IEEE 802.11 b/g (LAN senza fili)
Protocolli	TCP/IP: ARP, RARP, BOOTP, DHCP, APIPA (Auto IP), NetBIOS/WINS, LPR/LPD, Custom Raw Port/Port9100, DNS Resolver, mDNS, FTP Server, TELNET, SNMPv1, TFTP, Scanner Port, LLTD responder, Web Services
Protezione di rete	SSID/ESSID, WEP a 128 (104) / 64 (40) bit, WPA/WPA2-PSK (TKIP/AES)
Utilità di supporto all'installazione	SecureEasySetup™ Sì (impostazione facile con il punto di accesso/router compatibile con SecureEasySetup™) AOSS™ Sì (impostazione facile con il punto di accesso/router compatibile con AOSS™) WPS Sì (impostazione facile con il punto di accesso/router compatibile con Wi-Fi Protected Setup™)

¹ Consultare la tabella Requisiti computer a pagina 182.

² Se sono necessarie funzioni più avanzate per la gestione della stampante, utilizzare la versione più recente dell'utilità Brother BRAdmin Professional, scaricabile da <http://solutions.brother.com>.

Configurazione senza fili mediante tasto

Se il punto di accesso senza fili supporta SecureEasySetup™, Wi-Fi Protected Setup™ (PBC ¹) o AOSS™, è possibile configurare semplicemente l'apparecchio senza un computer. Premendo un tasto sul punto di accesso/router LAN senza fili, è possibile impostare la rete senza fili e le impostazioni di sicurezza. Consultare la Guida dell'utente del punto di accesso/router LAN per le istruzioni su come accedere alla modalità di configurazione mediante tasto.

¹ Push Button Configuration (Configurazione mediante tasto)

Nota

I router o i punti di accesso che supportano SecureEasySetup™, Wi-Fi Protected Setup™ o AOSS™ sono dotati dei simboli indicati di seguito.



E

Glossario

L'elenco riporta una lista completa di funzioni e termini che compaiono nei manuali Brother. La disponibilità di tali funzioni varia a seconda del modello acquistato.

A impulsi

Un tipo di composizione dei numeri di telefono che utilizza un disco combinatore.

A toni

Un tipo di composizione dei numeri di telefono con apparecchi a tasti.

Accesso al recupero remoto

La possibilità di accedere all'apparecchio in modo remoto da un telefono a toni.

Accesso duplice


L'apparecchio può eseguire la scansione dei fax in uscita o delle operazioni programmate in memoria mentre invia un fax memorizzato o riceve o stampa un fax in arrivo.

ADF (alimentatore automatico documenti)

Il documento può essere collocato nell'alimentatore automatico e la scansione viene eseguita automaticamente una pagina alla volta.

Chiamata veloce

Un numero precedentemente programmato per facilitare la composizione. È necessario premere

 (Sel. Veloce), digitare il codice a due cifre, quindi premere **Inizio Mono** o **Inizio Colore** per avviare la composizione.

Codice di accesso remoto

Il proprio codice di quattro cifre (---*) che consente di chiamare e di accedere all'apparecchio da un altro apparecchio.

Codice di attivazione remota

Premere questo codice (* 5 1) quando si risponde a una chiamata fax da un telefono in derivazione o esterno.

Codice di disattivazione remota (solo per la modalità Fax/Tel)

Quando l'apparecchio risponde a una chiamata vocale, emette un doppio squillo. È possibile rispondere alla chiamata da un telefono in derivazione premendo questo codice (# 5 1).

Contrasto

Impostazione che compensa il chiaro e lo scuro dei documenti, schiarendo nei fax o nelle copie i documenti scuri e scurendo quelli chiari.

ECM (ECM Modalità correzione errore)

Rileva gli errori durante la trasmissione dei fax e invia nuovamente le pagine del documento che avevano presentato un errore.

Errore comunicazione (Errore Comunic.)

Un errore durante l'invio o la ricezione di fax, causato di solito da disturbi o elettricità statica sulla rete.

Fax differito

Invia il fax a un'ora specifica della giornata.

Fax manuale

Quando si solleva il ricevitore del telefono esterno è possibile sentire l'apparecchio fax ricevente che risponde prima di premere **Inizio Mono** o **Inizio Colore** per iniziare la trasmissione del fax.

Fax/Tel

Si possono ricevere fax e telefonate. Non usare questa modalità se si utilizza un dispositivo di segreteria telefonica (TAD).

Gruppo di compatibilità

La possibilità di un apparecchio fax di comunicare con un altro. La compatibilità è assicurata tra i Gruppi ITU-T.

ID chiamante

Servizio acquistato dalla compagnia telefonica che permette di visualizzare il numero (o il nome) del chiamante.

Identificativo

I dati memorizzati che compaiono nel margine superiore delle pagine inviate tramite fax. Comprende il nome e il numero di fax del mittente.

Impostazioni provvisorie

È possibile selezionare alcune opzioni per ciascuna trasmissione fax e copia senza modificare le impostazioni predefinite.

Impostazioni utente

Un rapporto stampato che mostra le impostazioni attuali dell'apparecchio.

Innobella™

Innobella™ è una gamma di materiali di consumo originali fornita da Brother. Per ottenere la qualità migliore, Brother consiglia di utilizzare inchiostro e carta Innobella™.

Inoltro fax

Invia un fax ricevuto in memoria a un altro numero fax precedentemente impostato.

LCD (display a cristalli liquidi)

Lo schermo dell'apparecchio che mostra i messaggi interattivi durante la Programmazione su schermo e riporta la data e l'ora di quando l'apparecchio non è in uso.

Lista aiuti

Uno stampato della tabella completa dei Menu che si possono utilizzare per programmare l'apparecchio quando non si ha la Guida dell'utente a portata di mano.

Lista di composizione rapida

Elenco, in ordine numerico, di nomi e numeri memorizzati nella memoria dei numeri di Chiamata veloce.

Luminosità

Modificando la luminosità, l'intera immagine diventa più chiara o più scura.

Mem ricezione

Per ricevere i fax nella memoria dell'apparecchio quando l'apparecchio ha esaurito la carta.

Memorizzazione fax

È possibile memorizzare i fax ricevuti in memoria.

Metodo di codifica

Metodo per codificare e informazioni contenute in un documento. Tutti gli apparecchi fax devono utilizzare uno standard minimo di Modified Huffman (MH). L'apparecchio è in grado di utilizzare sistemi di compressione maggiore, Modified Read (MR), Modified Modified Read (MMR) e JPEG, se l'apparecchio ricevente è dotato delle stesse capacità.

Miglioramento colore

Regola il colore dell'immagine per migliorare la qualità di stampa, perfezionando la nitidezza, il bilanciamento del bianco e la densità del colore.

Modalità menu

Modalità di programmazione per modificare le impostazioni dell'apparecchio.

Modalità Overseas

Modifica temporaneamente i toni fax per tenere conto di disturbi ed elettricità statica sulle linee telefoniche di comunicazione con l'estero.

N. squilli F/T

La durata degli squilli emessi dall'apparecchio Brother (quando la modalità Ricezione è impostata su Fax/Tel) per avvisare di rispondere a una chiamata vocale in arrivo.

Numero Gruppo

Una combinazione di numeri di Chiamata veloce memorizzata in una Posizione Chiamata veloce per la trasmissione circolare.

Numero squilli

Il numero di squilli prima che l'apparecchio risponda in modalità Solo fax e Fax/Tel.

OCR (riconoscimento ottico dei caratteri)

Il software applicativo ScanSoft™ PaperPort™ 11SE con OCR o Presto!® PageManager® in dotazione converte un'immagine di testo in testo modificabile.

Operazioni rimanenti

È possibile controllare quali operazioni sono in attesa nella memoria e annullarle individualmente.

Pausa

Consente di programmare un ritardo di 3,5 secondi nella sequenza di composizione durante la composizione mediante la tastiera o durante la memorizzazione dei numeri di Chiamata veloce. Premere **Rich/Pausa** il numero desiderato di volte per ottenere una pausa più lunga.

PhotoCapture Center™

Consente di stampare fotografie digitali dalla fotocamera digitale ad alta risoluzione per una stampa di qualità.

PictBridge

Consente di stampare fotografie direttamente dalla fotocamera digitale ad alta risoluzione per una stampa di qualità.

Polling

L'operazione con cui un apparecchio fax ne chiama un altro per recuperare i messaggi fax in attesa.

Registro fax

Elenca i dati degli ultimi 200 fax in entrata e in uscita. TX significa Trasmissione. RX significa Ricezione.

Ricerca

Elenco elettronico, in ordine numerico o alfabetico, dei numeri memorizzati come numeri di Chiamata veloce e numeri Gruppo.

Ricomposizione automatica

Funzione che consente all'apparecchio di ricomporre l'ultimo numero fax dopo cinque minuti se il documento non era stato trasmesso perché la linea era occupata.

Riduzione automatica

Riduce le dimensioni dei fax in arrivo.

Rilevazione fax

Consente all'apparecchio di rispondere ai segnali di chiamata CNG se si interrompe una chiamata fax al momento della risposta.

Risoluzione

Il numero di linee verticali e orizzontali per pollice. Vedere: Standard, Fine, Super Fine e Foto.

Risoluzione fine

Questa risoluzione è pari a 203 × 196 dpi. Viene utilizzata per la stampa di caratteri piccoli e di grafici.

Risoluzione fotografica (solo bianco e nero)

Un'impostazione di risoluzione che utilizza varie sfumature di grigio per offrire la migliore rappresentazione delle fotografie.

Risoluzione standard

203 × 97 dpi. Viene utilizzata per un testo di dimensione normale e per la trasmissione più veloce.

Risoluzione Super fine (solo bianco e nero)

392 × 203 dpi. Ideale per caratteri di stampa molto piccoli e grafica lineare.

Scala di grigi

Le sfumature di grigio disponibili per copiare, eseguire la scansione e inviare fotografie tramite fax.

Scansione

L'operazione di invio al computer dell'immagine elettronica di un documento cartaceo.

Scansione su supporto

È possibile eseguire la scansione di un documento in bianco e nero o a colori in una scheda di memoria o in un'unità di memoria Flash USB. Le immagini in bianco e nero possono essere in formato TIFF o PDF e le immagini a colori possono essere in formato PDF o JPEG.

Segnali di chiamata CNG

I segnali speciali (segnali acustici) inviati dagli apparecchi fax durante la trasmissione automatica per informare l'apparecchio ricevente che un apparecchio fax sta effettuando una chiamata.

Stampa di backup

L'apparecchio stampa una copia di ogni fax ricevuto e memorizzato. Si tratta di una funzione di sicurezza per non perdere i messaggi qualora si verificasse un'interruzione di corrente.

TAD (segreteria telefonica)

È possibile collegare una segreteria telefonica esterna all'apparecchio.

Telefono esterno

Una segreteria telefonica (TAD) o un telefono collegato alla presa telefonica dell'apparecchio.

Telefono in derivazione

Un telefono che utilizza la stessa linea del fax ma che è collegato a una presa a muro separata.

Tempo giornale

L'intervallo di tempo programmato tra i Rapporti registro fax stampati automaticamente. Si può stampare il Registro fax a richiesta senza interrompere il ciclo.

Toni fax

I segnali emessi dagli apparecchi fax quando inviano o ricevono i fax mentre comunicano informazioni.

Trasmissione

L'operazione di inviare fax, utilizzando le linee telefoniche dall'apparecchio a un apparecchio fax ricevente.

Trasmissione circolare

La possibilità di inviare lo stesso messaggio fax a più di un destinatario.

Trasmissione cumulativa

(Solo per i fax in bianco e nero) Come funzione di risparmio, consente di inviare in un'unica trasmissione tutti i fax differiti destinati allo stesso numero.

Trasmissione fax automatica

Invio di fax senza alzare il ricevitore di un telefono esterno.

Trasmissione in tempo reale

Quando la memoria è esaurita, è possibile inviare i documenti in tempo reale.

Volume del segnale acustico

Impostazione del volume del segnale acustico emesso quando si preme un tasto o si commette un errore.

Volume squilli

L'impostazione del volume degli squilli dell'apparecchio.

Xmit Report**(Rapporto di verifica della trasmissione)**

Un elenco di ogni fax inviato, che ne riporta la data, l'ora e il numero.

A	
<hr/>	
Accesso duplice	37
ADF (alimentatore automatico documenti)	20, 32
Aiuto	
messaggi sul display	150
utilizzo Modalità e tasti del menu	150
tabella Menu	150, 151
Apple® Macintosh®	
Consultare la Guida software dell'utente su CD-ROM.	
Area di scansione	21
Automatica	
ricezione fax	40
Rilevazione fax	43
B	
<hr/>	
Blocco TX	
attivazione/disattivazione	29
Buste	11, 18, 19
C	
<hr/>	
Cancellazione	
Inoltro fax	49
operazioni in attesa di ricomposizione	38
Carta	16, 173
area di stampa	15
capacità	19
caricamento	9, 11
caricamento di buste e cartoline	11
caricamento di carta fotografica	13
formato	24
formato del documento	20
tipo	18, 24
Cartucce di inchiostro	
sensore ottico	139
sostituzione	139
verifica della quantità di inchiostro	146
Chiamata veloce	
impostazione	60
modifica	61, 62
utilizzo	58
Codici di accesso, memorizzazione e composizione	65
Codici fax	
Codice di accesso remoto	47
Codice di attivazione remota	43, 56
Codice di disattivazione remota	56
modifica	47, 57
utilizzo	56
Collegamenti multilinea (PBX)	55
Collegamento	
segreteria telefonica (TAD)	
esterna	53, 54
telefono esterno	55
Composizione	
Chiamata in uscita	59
Chiamata veloce	58
codici di accesso e numeri di carta di credito	62
Gruppi	34
manuale	58
Storico ID chiamante	60
una pausa	60
Composizione rapida	
Chiamata veloce	
impostazione dalle chiamate in uscita	61
impostazione dallo storico ID chiamante	62
impostazione di una posizione a due cifre	60
modifica	61, 62
utilizzo	58
Composizione gruppo	
impostazione dei Gruppi per la Trasmissione circolare	63
modifica	61, 62
Ricerca	58
Trasmissione circolare	34
utilizzo di Gruppi	34
ControlCenter	
Consultare la Guida software dell'utente su CD-ROM.	

Copia	
accesso alla modalità Copia	74
con il piano dello scanner	20
contrasto	78
filigrana	80
con un documento cartaceo	81
con un modello	80
con un'unità di memoria Flash USB	80
con una scheda di supporto	80
formato carta	79
ingrandimento/riduzione	76
Layout Pagina (N in 1)	76
libro	79
luminosità	78
memoria esaurita	82
multiple	74
nuove impostazioni predefinite	81
ordinamento (solo ADF)	78
qualità	75
ripristino delle impostazioni di	
fabbrica	82
singola	74
tipo	78
utilizzo dell'ADF	78

D

Documento	
caricamento	20, 21

F

Fax, da PC	
Consultare la Guida software dell'utente su CD-ROM.	
Fax, indipendente	
invio	32, 68
accesso alla modalità Fax	32
cancellazione dalla memoria	38
contrasto	36
dal piano dello scanner	33
dall'ADF	32
dalla memoria (Accesso duplice)	37
fax differito	37
interferenze sulla linea telefonica	127
manuale	39
nuove impostazioni predefinite	38
overseas	37
ripristino delle impostazioni di	
fabbrica	39

Risoluzione	36
Trasmissione circolare	34
trasmissione cumulativa differita	38
Trasmissione in tempo reale	37
ricezione	40
al termine di una conversazione	41
da un telefono in derivazione	56
Inlto fax	49
interferenze sulla linea telefonica	127
N. squilli F/T, impostazione	42
nel PC	44
nella memoria	47
Numero squilli, impostazione	42
problemi	120, 122
recupero da un sito remoto	49, 50
ricezione in mancanza di carta	47
riduzione in base al formato carta	46
Rilevazione fax	43
stampa dalla memoria	47
Funzioni telefoniche personalizzate su una linea singola	124

G

Gruppi per la Trasmissione circolare	63
--------------------------------------	----

I

ID chiamante	52
Rapporto Storico ID chiamante	67
Storico ID chiamante	60
Imballaggio dell'apparecchio	147
Impostazione remota	
Consultare la Guida software dell'utente su CD-ROM.	
Inceppamenti	
carta	136
documento	135
Innobella™	183
Inlto fax	
modifica remota	49, 50
programmazione di un numero	43
Interruzione alimentazione	150
Istruzioni per la sicurezza	111, 115

L	
LCD (display a cristalli liquidi)	150
Attesa	27
Contrasto	27
Lista aiuti	67
Luminosità	27
Linea telefonica	
collegamenti	54
interferenze	127
multilinea (PBX)	55
problemi	123
tipo	52
Lucidi	16, 19, 173
M	
Macintosh®	
Consultare la Guida software dell'utente su CD-ROM.	
Manuale	
composizione	58
ricezione	40
trasmissione	39
Manutenzione, ordinaria	
sostituzione delle cartucce di inchiostro	139
Materiali di consumo	183
Memorizzazione	150
Memorizzazione fax	44
attivazione	44
disattivazione	45
stampa dalla memoria	47
Messaggi di errore sul display	128
Controlla carta	128
Errore comunic	129
Impos. rilevare	129
Impos. stampare	130
Imposs. iniziare	130
Imposs. stampare	130
Ink insuff.	131
Memoria esaurita	131
durante la scansione di un documento	82
Ness. Cartuccia	131
Non utilizzato	58, 132
Pulizia imposs.	132
Scan. imposs.	132
Stampa solo Nero	133
Modalità Fax/Tel	
Codice di attivazione remota	56
Codice di disattivazione remota	56
Numero squilli	42
ricezione chiamata da un telefono in derivazione	56
Modalità Ricezione	
Fax/Tel	40
Manuale	40
Segreteria telefonica esterna	40
Solo fax	40
Modalità risp.	26
Modalità, accesso	
Copia	74
Fax	32
PhotoCapture	6, 87
Scansione	6, 100
N	
Non disponibile (ID chiamante)	52
Numero seriale	
come cercare	Controllare il coperchio anteriore interno
Numero squilli, impostazione	42
P	
Pannello dei comandi	6
PaperPort™ 11SE con OCR	
Consultare la Guida software dell'utente su CD-ROM e la Guida dell'applicazione PaperPort™ 11SE per accedere alle Guide operative.	
PhotoCapture Center™	
aggiunta di effetti	89
Anteprima foto	87
CompactFlash®	84
da PC	
Consultare la Guida software dell'utente su CD-ROM.	
Effetti foto	
Bianco e nero	91
Correzione automatica	89
Elimina occhi rossi	91
Migliora paesaggio	90
Migliora tonalità pelle	90
Seppia	92

impostazioni di stampa	
Contrasto	97
Luminosità	97
Miglioramento colore	98
nuove impostazioni predefinite	100
Qualità	95, 96
ripristino delle impostazioni di fabbrica	100
Tipo e formato carta	96, 97
Memory Stick Pro™	84
Memory Stick®	84
Mostra Slide	93
Ricerca per data	92
Ridimensionare	94
Ritaglio	99
scansione in un'unità di memoria Flash USB	100
scansione in una scheda di memoria	100
SD	84
SDHC	84
Senza bordi	99
specifiche tecniche	177
Stampa	
foto	88
indice	88
tutte le foto	93
Stampa DPOF	94
xD-Picture Card™	84
PictBridge	
Stampa DPOF	105
Prese	
EXT	
telefono esterno	55
Presto!® PageManager®	
Consultare la Guida dell'applicazione Presto!® PageManager®	
Programmazione dell'apparecchio	150
Pulizia	
piastra della stampante	143
Pulizia della piastra dell'apparecchio	143
rullo di scorrimento carta	143
scanner	142
testine di stampa	144

R

Rapporti	66
come effettuare la stampa	67
Configurazione di rete	67
ID chiamante	67
Impostazioni utente	67
Lista aiuti	67
Lista di composizione rapida	67
Rapporto Storico ID chiamante	67
Registro fax	67
Tempo giornale	66
Verifica trasmissione	66, 67
Recupero remoto	47
codice di accesso	47, 48
comandi	49
recupero dei fax	50
Rete	
Scansione	
Consultare la Guida software dell'utente su CD-ROM.	
Stampa	
Consultare la Guida dell'utente in rete su CD-ROM.	
Rete senza fili	
Consultare la Guida di installazione rapida e la Guida dell'utente in rete su CD-ROM.	
Rich/Pausa	59
Riduzione	
copie	76
fax in arrivo	46
Rilevazione fax	43
Risoluzione	
copia	176
fax	174
impostazione per il fax successivo	36
scansione	179
stampa	180

Risoluzione dei problemi	120
in caso di difficoltà con	
chiamate in arrivo	124
copia	125
inceppamento carta	135
linea telefonica o collegamenti	123
PhotoCapture Center™	126
Rete	126
ricezione di fax	123
scansione	125
software	125
stampa	120
stampa dei fax in arrivo	122
inceppamento carta	135, 136
messaggi di errore sul display	128
verifica della quantità di inchiostro	146

S

Scala di grigi	174, 179
Scansione	
Consultare la Guida software dell'utente su CD-ROM.	
Segreteria telefonica (TAD),	
esterna	40, 53
collegamento	53, 54
modalità Ricezione	40
registrazione messaggio in uscita	54
Sicurezza memoria	71
Spedizione dell'apparecchio	147
Stampa	
area di stampa	15
Consultare la Guida software dell'utente su CD-ROM.	
driver	180
fax dalla memoria	47
inceppamenti carta	136
problemi	120, 122
rapporto	67
risoluzione	180
specifiche tecniche	180
su carta di formato piccolo	14
Stampa diretta	
da una fotocamera PictBridge	104
da una fotocamera senza PictBridge	106

T

Tabella Menu	150
TAD (segreteria telefonica)	53
collegamento	54
Telefono esterno, collegamento	55
Telefono in derivazione, utilizzo	56
Telefono senza fili	56
Testo, immissione	170
caratteri speciali	170
Trasferimento dei fax o del Rapporto	
registro fax	134
Trasmissione circolare	34
impostazione dei Gruppi per	63

V

Vassoio carta fotografica	13
Volume, impostazione	
diffusore	25
segnale acustico	25
Volume squilli	25

W

Windows®	
Consultare la Guida software dell'utente su CD-ROM.	

brother®

**Visitate il nostro sito sul World Wide Web
all'indirizzo
<http://www.brother.com>**

Questo apparecchio è omologato per l'utilizzo esclusivo nel Paese di acquisto. Le aziende Brother di zona o i rispettivi rivenditori supportano solo gli apparecchi acquistati nei rispettivi Paesi.