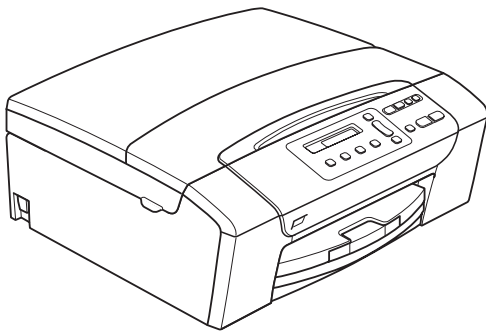


KÄYTTÖOPAS



DCP-145C
DCP-163C
DCP-165C
DCP-167C
DCP-185C

Jos haluat soittaa asiakaspalveluun

Täytä seuraavat tiedot tulevaa käyttöä varten:

**Mallin numero: DCP-145C, DCP-163C, DCP-165C,
DCP-167C tai DCP-185C (ympyröi oman mallisi numero)**

Sarjanumero: ¹ _____

Ostopäivä: _____

Ostopaikka: _____

**¹ Sarjanumero on laitteen takana. Säilytä tämä
Käyttöopas ja ostokuitti todisteena ostoksesta
varkauden, tulipalon tai takuuhuollon varalta.**

Rekisteröi laite Internetissä osoitteessa

<http://www.brother.com/registration/>

Kun rekisteröit tuotteen Brotherin sivustolla, sinut rekisteröidään laitteen alkuperäiseksi omistajaksi. Brother-rekisteröintisi:

- voi toimia laitteesi ostopäivän todistuksena, jos kadotat kuitin, ja
- voi tukea vakuutuskorvaushakemusta, jos laitteen katoaminen on vakuutuksen piirissä.

Laadintaa ja julkaisua koskeva huomautus

Tämä käyttöopas on laadittu ja julkaistu Brother Industries Ltd. -yhtiön valvonnassa käyttäen viimeisimpiä tuotekuvauksia ja teknisiä tietoja.

Pidätämme oikeuden muuttaa tämän oppaan sisältöä ja teknisiä tietoja ilman erillistä ilmoitusta.

Brother pidättää oikeuden tehdä muutoksia tässä esitettyihin teknisiin tietoihin ja aineistoon ilman erillistä ilmoitusta. Brother ei ole vastuussa mistään vahingoista (mukaan lukien välilliset vahingot), jotka johtuvat esitetyn aineiston käytöstä, mukaan lukien painovirheet tai muut julkaisuun liittyvät virheet, kuitenkaan niihin rajoittumatta.

Vaatimustenmukaisuusvakuutus (EY)



EC Declaration of Conformity

Manufacturer

Brother Industries, Ltd.
15-1, Naeshiro-cho, Mizuho-ku, Nagoya 467-8561, Japan

Plant

Brother Industries (Shen Zhen) Ltd
G02414-1, Bao Chang Li Bonded Transportation Industrial Park,
Bao Long Industrial Estate, Longgang, Shenzhen, China

Herewith declare that:

Products description : Copier Printer
Model Name : DCP-145C, DCP-165C, DCP-185C, DCP-163C, DCP-167C

are in conformity with provisions of the Directives applied : Low Voltage Directive
2006/95/EC and the Electromagnetic Compatibility Directive 2004/108/EC.

Standards applied :

Harmonized :

Safety: EN60950-1:2001 +A1:2004

EMC: EN55022: 2006 Class B
EN55024: 1998 +A1: 2001 +A2: 2003
EN61000-3-2: 2006
EN61000-3-3: 1995 +A1: 2001 +A2:2005

Year in which CE marking was First affixed : 2008

Issued by : Brother Industries, Ltd.

Date : 15th February, 2008

Place : Nagoya, Japan

Signature

Junji Shiota
General Manager
Quality Management Dept.
Printing & Solutions Company

Vaatimustenmukaisuusvakuutus (EY)

Valmistaja

Brother Industries, Ltd.
15-1, Naeshiro-cho, Mizuho-ku, Nagoya 467-8561, Japani

Tehdas

Brother Industries (Shen Zhen) Ltd
G02414-1, Bao Chang Li Bonded Transportation Industrial Park,
Bao Long Industrial Estate, Longgang, Shenzhen, Kiina

Täten vakuutamme, että:

Tuotekuvaus : Kopiokone ja tulostin
Mallin nimi : DCP-145C, DCP-165C, DCP-185C, DCP-163C ja DCP-167C

ovat seuraavien direktiivien mukaisia: pienjännitedirektiivi 2006/95/EY ja sähkömagneettista yhteensopivuutta koskeva direktiivi 2004/108/EY.

Käytetyt standardit:

Harmonisoitu:

Turvallisuus	EN60950-1: 2001+A11: 2004
EMC	EN55022: 2006 Luokka B EN55024: 1998 +A1: 2001 +A2: 2003 EN61000-3-2: 2006 EN61000-3-3: 1995 +A1: 2001 +A2: 2005

Vuosi, jolloin laite sai CE-merkinnän ensimmäisen kerran: 2008

Vakuutuksen antaja : Brother Industries, Ltd.
Päiväys : 15. helmikuuta 2008
Paikka : Nagoya, Japani

Sisällysluettelo

Osa I Yleistä

1	Yleisiä tietoja	2
	Näiden ohjeiden käyttäminen	2
	Ohjeissa käytetyt symbolit ja käytänteet.....	2
	Ohjelmiston käyttöoppaan käyttäminen	2
	Ohjeiden lukeminen	2
	Brotherin tekninen tuki (Windows®)	5
	Ohjauspaneelin esittely.....	6
	Varoitusmerkkivalojen tunnistaminen	7
2	Asiakirjojen ja paperin asettaminen	8
	Paperin ja muun tulostusmateriaalin asettaminen	8
	Kirjekuorien ja postikorttien asettaminen	10
	Pienten tulosteiden poistaminen laitteesta	11
	Tulostusalue	12
	Hyväksyttävä paperi ja muu tulostusmateriaali.....	13
	Suositeltu tulostusmateriaali	13
	Tulostusmateriaalin käsittely ja käyttö	14
	Oikean tulostusmateriaalin valinta	15
	Asiakirjojen asettaminen.....	17
	ADS:n käyttäminen (vain DCP-185C)	17
	valotustason käyttäminen	18
	Skannattava alue.....	18
3	Yleiset asetukset	19
	Nestekidenäyttö	19
	Nestekidenäytön kielen vaihtaminen	19
	Nestekidenäytön asennon korjaaminen	19
	Lepotila	19
	Raporttien tulostaminen.....	20
	Raportin tulostaminen.....	20

Osa II Kopiointi

4	Kopiointi	22
	Kopiointi	22
	Yhden kopion ottaminen	22
	Useiden kopioiden ottaminen	22
	Kopioinnin lopettaminen	22
	Kopiointiasetukset.....	22
	Kopiointinopeuden ja -laadun muuttaminen	23
	Kopioitavan kuvan suurentaminen tai pienentäminen	23
	Usean sivun kopiointi yhdelle (N in 1) tai julisteen kopiointi (sivunasettelu)	24
	Kopioiden lajittelu ADS-laitetta käyttämällä (vain mustavalkoinen) (vain DCP-185C)	25
	Kirkkauden ja kontrastin säätäminen.....	26
	Paperiasetukset.....	27

Osa III Suora valokuvatulostus

5	Valokuvien tulostus muistikortilta tai USB-muistitikulta	30
	PhotoCapture Center™ -toiminnot	30
	Valokuvien tulostus muistikortilta tai USB-muistitikulta ilman tietokonetta	30
	Skannaus muistikortille tai USB-muistitikulle ilman tietokonetta.....	30
	PhotoCapture Center™ -toiminnon käyttäminen tietokoneesta	30
	Muistikortin tai USB-muistitikun käyttäminen.....	30
	Muistikorttien (vain DCP-165C ja DCP-185C) ja USB-muistitikujen kansiorakenne	31
	Näin pääset alkuun	32
	Tulostaminen muistikortilta tai USB-muistitikulta	33
	Sisällysluettelon (pikkukuvien) tulostaminen	33
	Kuvien tulostaminen	34
	DPOF-tulostus	35
	PhotoCapture Center™ -tulostusasetukset	36
	Tulostuslaatu	36
	Paperiasetukset.....	36
	Värin korostus.....	37
	Rajaus	39
	Reunaton tulostus.....	39
	Päivämäärän tulostus	39
	Skannaus muistikortille tai USB-muistitikulle	40
	Kuvan laadun muuttaminen.....	40
	Mustavalkoisen tiedostomuodon muuttaminen	41
	Värillisen tiedostomuodon muuttaminen.....	41
	Virheviestien tulkinta.....	41

6 Valokuvien tulostus kamerasta 42

Valokuvien tulostaminen suoraan PictBridge-kamerasta	42
PictBridge-vaatimukset.....	42
Digitaalikameran asetukset	42
Kuvien tulostaminen	43
DPOF-tulostus	43
Valokuvien tulostaminen suoraan digitaalikamerasta (ilman PictBridge-ominaisuutta).....	44
Kuvien tulostaminen	44
Virheviestien tulkinta.....	45

Osa IV Ohjelmisto

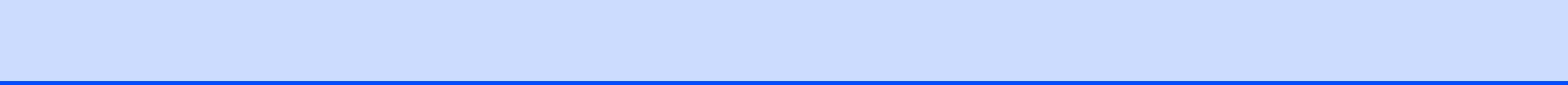
7 Ohjelmisto-ominaisuudet 48

Osa V Liitteet

A Turvallisuus ja rajoitukset 50

Paikan valinta	50
Laitteen turvallinen käyttö	51
Tärkeitä turvaohjeita	54
TÄRKEÄÄ – oman turvallisuutesi vuoksi	55
Radiohäiriöt	55
EU-direktiivi 2002/96/EY ja EN50419	56
Kansainvälinen ENERGY STAR® -merkintä	56
Värikopiointirajoitukset.....	57
Tavaramerkit.....	58

B	Vianetsintä ja kunnossapito	59
	Vianetsintä	59
	Ongelmia laitteen toiminnassa	59
	Virheviestit	63
	Asiakirjatukos (vain DCP-185C)	66
	Tulostimen tukos tai paperitukos	67
	Säännöllinen kunnossapito	69
	Värikasettien vaihtaminen	69
	Laitteen puhdistaminen ulkopuolelta	71
	Skannerin puhdistus	72
	Laitteen tulostinalustan puhdistus	72
	Paperin syöttötelan puhdistus	73
	Tulostuspään puhdistus	73
	Tulostuslaadun tarkastaminen	74
	Tulostuksen kohdistuksen tarkistus	75
	Väriaineen määrän tarkistus	76
	Laitetiedot	76
	Sarjanumeron tarkistus	76
	Laitteen pakkaaminen ja lähettäminen	76
C	Valikko ja toiminnot	79
	Ohjelmointi näytöstä	79
	Valikkotaulukko	79
	Valikkonäppäimet	79
	Valikkotaulukko	81
D	Tekniset tiedot	85
	Yleistä	85
	Tulostusmateriaali	88
	Kopiointi	89
	PhotoCapture Center™	90
	PictBridge	91
	Skanneri	92
	Tulostin	93
	Liitännät	94
	Tietokoneelle asetetut vaatimukset	95
	Tarvikkeet	96
E	Sanasto	97
F	Hakemisto	98





Yleistä

Yleisiä tietoja	2
Asiakirjojen ja paperin asettaminen	8
Yleiset asetukset	19

Näiden ohjeiden käyttäminen

Kiitos Brother-laitteen hankinnasta!
Lukemalla ohjeet saat parhaan hyödyn laitteestasi.

Ohjeissa käytetyt symbolit ja käytänteet

Ohjeissa käytetään seuraavia symboleja ja käytänteitä.

Lihavoitu teksti	Lihavoitu fontti viittaa tiettyihin tietokoneen näytön tai ohjauspaneelin painikkeisiin.
<i>Kursivoitu teksti</i>	Kursivoidulla fontilla on merkitty tärkeät kohdat tai sillä viitataan asiaan liittyvään toiseen aiheeseen.
Courier New	Laitteen nestekidenäytön viestit tunnustetaan Courier New -fontista.



Varoitukset kertovat, miten mahdolliset henkilövahingot voidaan välttää.



Huomautukset sisältävät varoimenpiteitä, jotka täytyy huomioida, jotta vältetään mahdollisilta laitteelle tai muulle omaisuudelle aiheutuville vahingoilta.



Sähkövaaran kuvake varoittaa mahdollisesta vaarallisesta jännitteestä.



Vinkit kertovat, miten eri tilanteissa voi toimia tai miten toimintoa voi käyttää muiden ominaisuuksien kanssa.



Sopimattoman asetuksen kuvakkeet varoittavat sellaisista laitteista ja toiminnoista, joita ei voi käyttää tämän laitteen kanssa.

Ohjelmiston käyttöoppaan käyttäminen

Tämä käyttöopas ei sisällä kaikkia laitteen tietoja, kuten tulostimen tai skannerin lisätoimintojen käyttöohjeita. Kun haluat oppia lisää näistä toiminnoista, katso CD-levyllä olevaa Ohjelmiston käyttöopasta.

Ohjeiden lukeminen

Ohjeiden lukeminen (Windows®)

Näet ohjeet valitsemalla **Käynnistä**-valikossa ohjelmaryhmästä **Brother, DCP-XXXX** (jossa XXXX on mallisi numero) ja valitsemalla sitten **Käyttöoppaat HTML-muodossa**.

Jos et ole asentanut ohjelmistoa, löydät ohjeet noudattamalla seuraavia ohjeita:

- 1 Käynnistä tietokone. Aseta Brother CD-ROM-levy tietokoneen CD-ROM-asemaan.
- 2 Jos näyttöön tulee ikkuna, jossa kysytään mallin nimeä, napsauta mallia.

- 3 Jos näyttöön tulee kielivalintaikkuna, napsauta suomi. CD-levyn päävalikko tulee näkyviin.



Vinkki

Jos ikkuna ei avaudu, siirry Windows® Resurssienhallintaan ja avaa Brother CD-ROM-levyn juurihakemistosta start.exe-ohjelma.

- 4 Katso **Ohjelmiston käyttöopas** HTML-muodossa napsauttamalla **Oppaat**.

- 5 Napsauta haluamaasi opasta.

- **HTML-opaat: Ohjelmiston käyttöopas** HTML-muodossa

Tätä muotoa suositellaan tietokoneen näytössä tarkastelua varten.

- **PDF-opaat: Käyttöopas** pelkälle laitteelle, **Ohjelmiston käyttöopas** PDF-muodossa

Tätä muotoa suositellaan oppaiden tulostusta varten. Napsauttamalla pääset Brother Solutions Centeriin, jossa voit tarkastella ja ladata PDF-oppaita. (Internet-yhteys ja PDF-tiedostojen lukuohjelmisto tarvitaan.)

Skannausohjeet

Voit skannata asiakirjoja monella eri tavalla. Ohjeet löytyvät seuraavasti:

Ohjelmiston käyttöopas

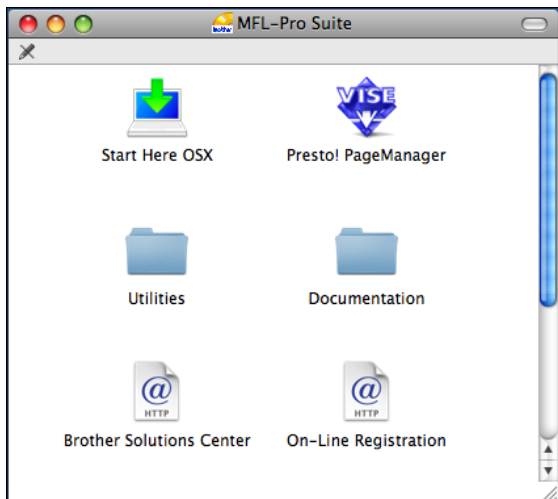
- **Skannaus**
(Windows® 2000 Professional / Windows® XP ja Windows Vista®)
- **ControlCenter3**
(Windows® 2000 Professional / Windows® XP ja Windows Vista®)

ScanSoft™ PaperPort™ 11SE ja tekstintunnistus -sovelluksen käyttöopas

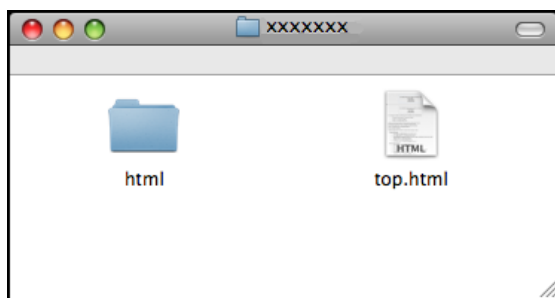
- ScanSoft™ PaperPort™ 11SE ja tekstintunnistus -sovelluksen täydellisiä käyttöoppaita voidaan tarkastella valitsemalla ScanSoft™ PaperPort™ 11SE -sovelluksessa Ohje.

Ohjeiden lukeminen (Macintosh®)

- 1 Käynnistä Macintosh®. Aseta Brother-CD-ROM-levy CD-ROM-asemaan. Näyttöön tulee tämä ikkuna.



- 2 Kaksoisosoita **Documentation** (Oppaat) -kuvaketta.
- 3 Kaksoisosoita suomenkielistä kansiota.
- 4 Katso **Ohjelmiston käyttöopas** HTML-muodossa kaksoisosoittamalla tiedostoa **top.html**.



- 5 Osoita haluamaasi opasta.
 - **Ohjelmiston käyttöopas:** Ohjelmiston käyttöopas HTML-muodossa

Skannausohjeet

Voit skannata asiakirjoja monella eri tavalla. Ohjeet löytyvät seuraavasti:

Ohjelmiston käyttöopas

- *Skannaus*
(Mac OS® X 10.2.4 tai uudempi)
- *ControlCenter2*
(Mac OS® X 10.2.4 tai uudempi)

Presto!® PageManager® -käyttöopas

- Ohjeet suoraan Presto!® PageManager® -ohjelmistosta tapahtuvaa skannausta varten: Täydelliseen Presto!® PageManager® -käyttöoppaaseen voi tutustua valitsemalla Presto!® PageManager® -ohjelmiston Ohjeen.

Brotherin tekninen tuki (Windows®)

Käytössäsi ovat kaikki tarvitsemasi yhteystiedot, kuten Internet-tuelle (Brother Solutions Center).

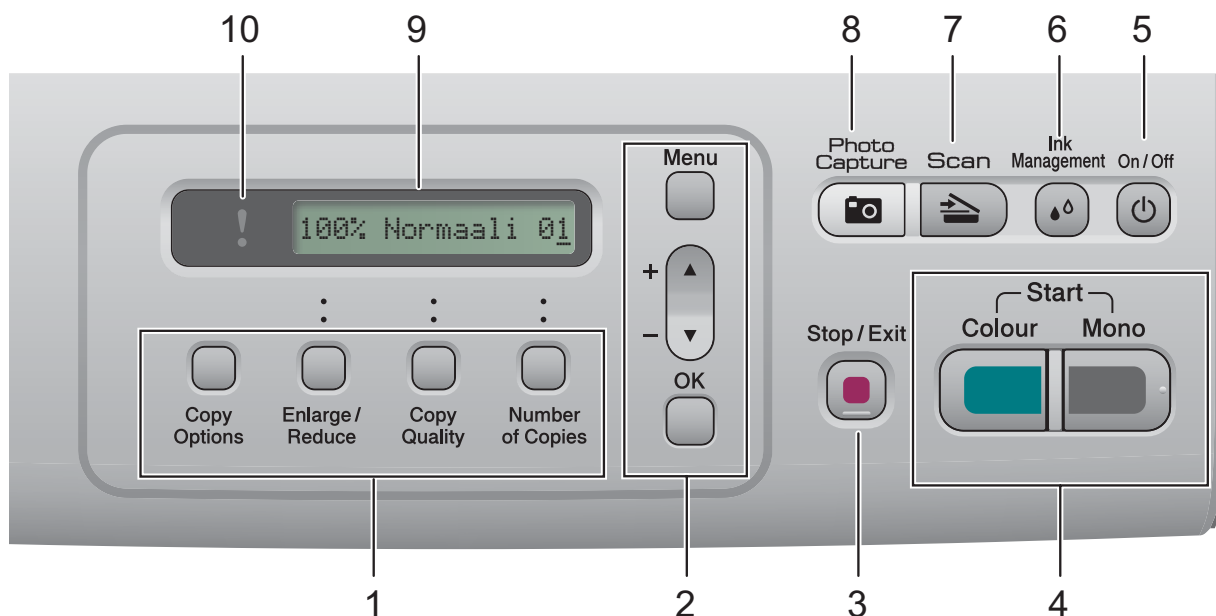
- Napsauta päävalikosta **Brotherin tekninen tuki**. Näyttöön tulee tämä ikkuna:



- Pääset Web-sivustollemme (<http://www.brother.com>) napsauttamalla kohtaa **Brotherin kotisivu**.
- Voit lukea uutisia ja viimeisimpiä tuotetukitietoja (<http://solutions.brother.com>) napsauttamalla **Brother Solutions Center**.
- Saat tietoja alkuperäisistä Brother-tarvikkeista (<http://www.brother.com/original/>) napsauttamalla kohtaa **Tarviketietoja**.
- Pääset Brother CreativeCenter -sivustoon (<http://www.brother.com/creativecenter/>), jossa voit muun muassa ladata ja tulostaa ILMAISIA valokuvaprojekteja, napsauttamalla kohtaa **Brother CreativeCenter**.
- Kun haluat palata pääsivulle, napsauta **Edellinen**. Jos olet valmis, napsauta **Lopeta**.

Ohjauspaneelin esittely

Malleissa **DCP-145C**, **DCP-163C**, **DCP-165C**, **DCP-167C** ja **DCP-185C** on samanlaiset ohjauspaneelin näppäimet.



1 Kopiointinäppäimet:

Muuttaa kopiointiasetuksia väliaikaisesti laitteen ollessa kopiointitilassa.

- **Copy Options (Kopiointiasetukset)**
Voit muuttaa kopioinnin väliaikaisia asetuksia helposti ja nopeasti.
- **Enlarge/Reduce (Suurennä/Pienennä)**
Suurentaa tai pienentää kopioita valitsemasi suhteen mukaan.
- **Copy Quality (Kopion laatu)**
Tällä näppäimellä muutetaan kopioiden laatua väliaikaisesti.
- **Number of Copies (Kopiomäärä)**
Tällä näppäimellä tuotetaan useita kopioita.

2 Valikkonäppäimet:

- **Menu (Valikko)**
Voit siirtyä päävalikkoon.
- **+▲ tai -▼**
Selaa valikkoja ja vaihtoehtoja painamalla näitä näppäimiä.
- **OK**
Voit valita asetuksen.

3 Stop/Exit (Lopeta/Poistu)

Keskeyttää toiminnon tai poistuu valikosta.

4 Käynnistysnäppäimet:

- **Mono Start (M/V käynnistys)**
Voit ottaa mustavalkoisia kopioita. Voit myös aloittaa skannaustoiminnon (värillisenä tai mustavalkoisena riippuen ControlCenter-ohjelmiston skannausasetuksesta).
- **Colour Start (Väri käynnistys)**
Voit ottaa värillisiä kopioita. Voit myös aloittaa skannaustoiminnon (värillisenä tai mustavalkoisena riippuen ControlCenter-ohjelmiston skannausasetuksesta).

5 On/Off (Päälle/Pois päältä)

Voit kytkeä laitteen päälle tai pois päältä.

Jos Sammutat laitteen tästä virran, se puhdistaa silti tulostuspään säännöllisin väliajoin, jotta tulostuslaatu säilyisi hyvänä.

6 Ink Management (Musteen ylläpito)

Voit puhdistaa tulostuspään, tarkastaa tulostuslaadun ja katsoa jäljellä olevan musteen määrän.

7 Scan (Skannaus)

Voit siirtyä skannustilaan.

8  **Photo Capture (Valokuvansieppaus)**

Voit siirtyä PhotoCapture Center™ -tilaan.

9 **Nestekidenäyttö**

Näytön ohjeet auttavat laitteen käytössä ja asetusten määrittämisessä.

10  **Varoitusmerkkivalo**

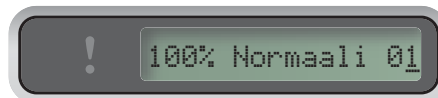
Tässä vilkkuu oranssi valo, jos nestekidenäyttöön tulee virheviesti tai muu tärkeä tilaviesti.



**Vinkki**

Useimmat tämän käyttöoppaan kuvat esittävät mallia DCP-145C.

Varoitusmerkkivalojen tunnistaminen

Varoittava merkkivalo ilmoittaa DCP-laitteen tilasta. Nestekidenäyttö näyttää laitteen nykyisen tilan sen ollessa käyttämättömänä.



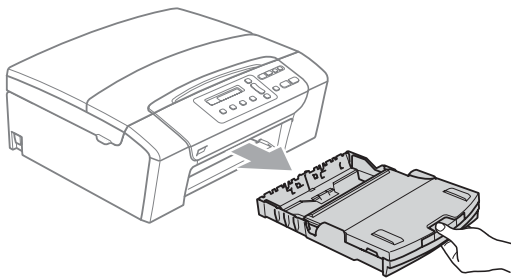
Merkkivalo	DCP-tila	Kuvaus
 Ei	Valmis	DCP-laite on käyttövalmis.
 Oranssi	Kansi auki	Kansi on auki. Sulje kansi. (Katso <i>Virheviestit</i> sivulla 63.)
	Ei voi tulostaa	Vaihda värikasetti. (Katso <i>Värikasettien vaihtaminen</i> sivulla 69.)
	Paperivirhe	Lisää paperia kasettiin tai poista paperitukos. Tarkista nestekidenäytön viesti. (Katso <i>Vianetsintä ja kunnossapito</i> sivulla 59.)
	Muut viestit	Tarkista nestekidenäytön viesti. (Katso <i>Vianetsintä ja kunnossapito</i> sivulla 59.)

2

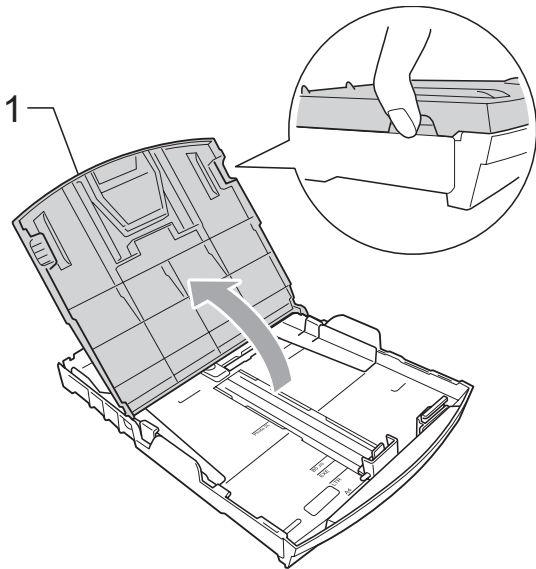
Asiakirjojen ja paperin asettaminen

Paperin ja muun tulostusmateriaalin asettaminen

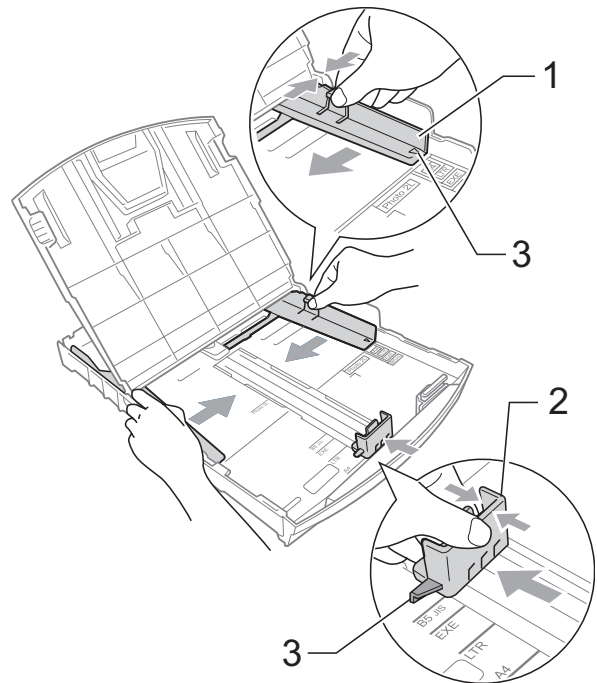
- 1 Jos paperituen läppä on auki, sulje se ja vedä sitten paperikasetti kokonaan ulos laitteesta.



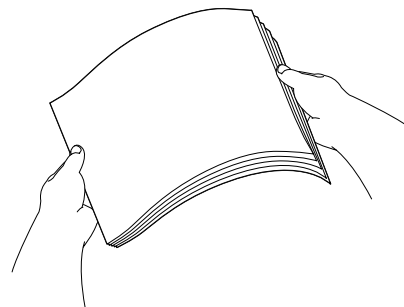
- 2 Nosta luovutusalustan kansi (1).



- 3 Paina ja siirrä paperin sivuohjaimia (1) ja pituusohjainta (2) varoen molemmin käsin, ja säädä ne paperikoon mukaan. Varmista, että paperin sivuohjainten (1) ja pituusohjaimen (2) kolmiomerkit (3) ovat kohdakkain käytettävän paperikoon merkin kanssa.



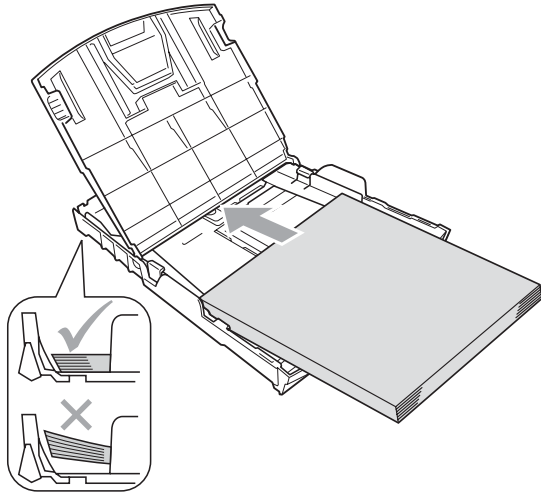
- 4 Vältä paperin juuttuminen ja syöttövirheet leyhyttelemällä paperit.



Vinkki

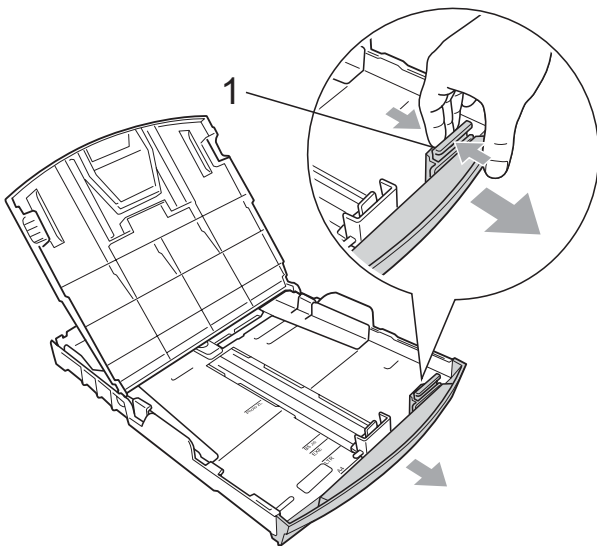
Varmista aina, että paperi ei ole käpristynyt.

- 5** Aseta paperi varovasti paperikasettiin tulostuspuoli alaspäin ja yläreuna edellä. Tarkista, että paperi on paperikasetissa tasaisesti.

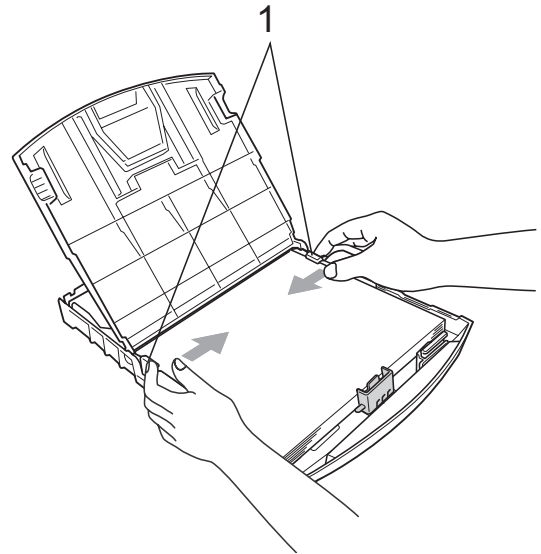


Vinkki

Jos käytät Legal-paperikokoa, pidä yleisohjaimen vapautuspainiketta (1) painettuna samalla, kun vedät paperikasetin etureunaa ulospäin.



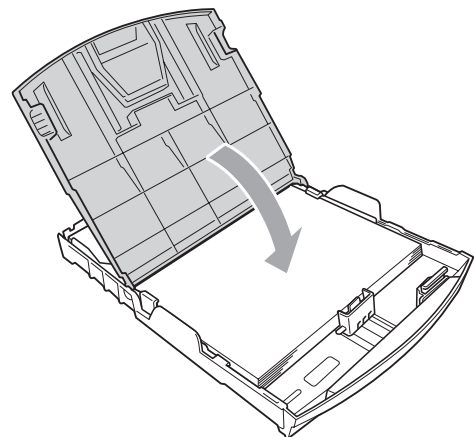
- 6** Säädä paperin sivuohjaimet (1) paperin koon mukaan varovasti molemmin käsin. Varmista, että sivuohjaimet koskettavat paperin reunoja.



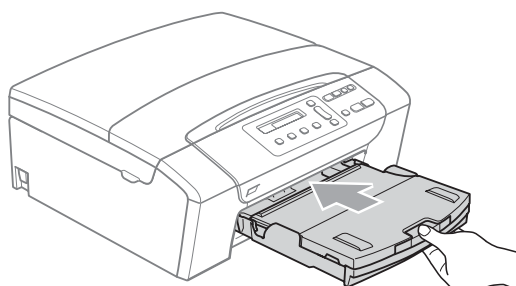
Vinkki

Varo työntämästä paperia liian syväälle, sillä se saattaa taipua lokeron takaosassa ja aiheuttaa syöttöhäiriöitä.

- 7** Sulje paperikasetin kansi.



- 8 Työnnä paperikasetti hitaasti takaisin kokonaan laitteeseen.



- 9 Pitäen paperikasettia paikoillaan vedä paperituesta (1), kunnes se naksahtaa, ja avaa paperituen läppä (2).



Vinkki

Älä käytä paperituen läppää Legal-paperikoon kanssa.

Kirjekuorien ja postikorttien asettaminen

Tietoja kirjekuorista

- Käytä kirjekuoria, jotka painavat 75-95 g/m².
- Joidenkin kirjekuorien marginaalit on asetettava sovellusohjelmassa. Tee testitulostus, ennen kuin tulostat useita kirjekuoria.

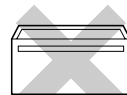


HUOMAUTUS

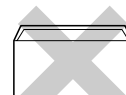
ÄLÄ käytä mitään seuraavista kirjekuorityypeistä, sillä ne aiheuttavat paperinsyöttöongelmia:

- pussikirjekuoria
- kohokuvioisia kirjekuoria
- kirjekuoria, joissa on liittimiä
- kirjekuoria, joiden sisäpuolelle on painettu tekstiä tai kuvia

Liima



Kaksinkertainen läppä



Joskus voi ilmetä paperinsyöttöongelmia käyttämiesi kirjekuorien paksuuden, koon tai läpän muodon vuoksi.

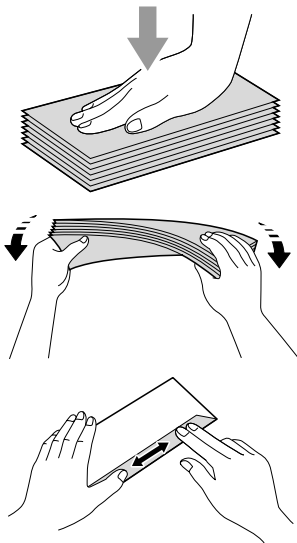
Kirjekuorien ja postikorttien asettaminen

- 1 Ennen kuin asetat kirjekuoret tai postikortit kasettiin, paina niiden kulmat ja sivut mahdollisimman litteiksi.

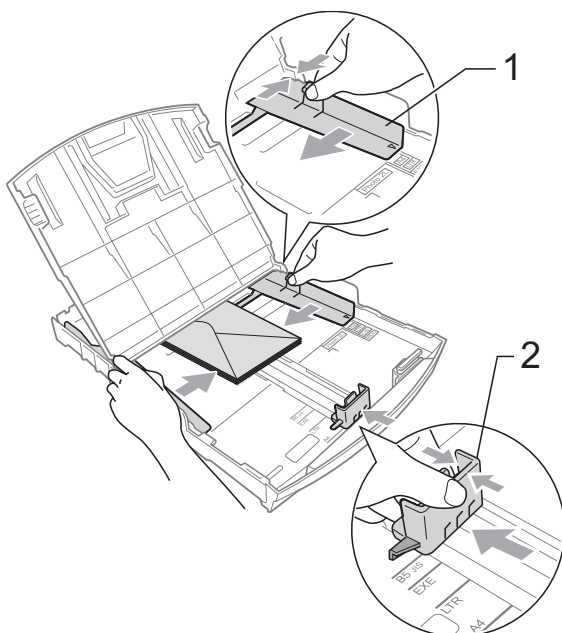


Vinkki

Jos useampi kirjekuori tai postikortti lähtee liikkeelle yhtä aikaa, yritä uudelleen asettamalla paperikasettiin yksi kirjekuori kerrallaan.

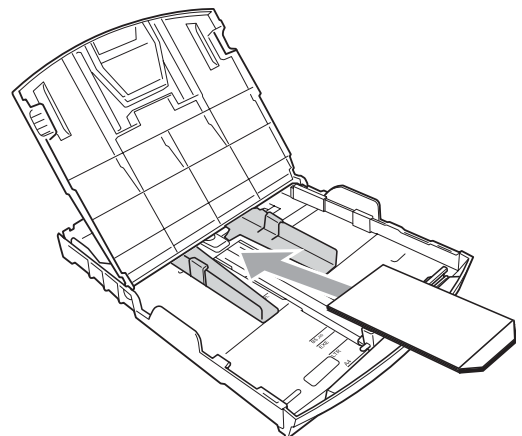
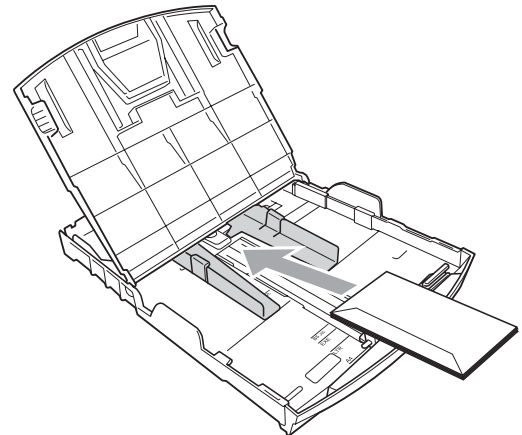


- 2 Aseta kirjekuoret tai postikortit paperikasettiin osoitepuoli alaspäin ja yläreuna (kirjekuoren yläreuna) edellä. Paina ja siirrä paperin sivuohjaimia (1) ja paperin pituusohjainta (2) varovasti molemmin käsin kirjekuorien tai postikorttien koon mukaan.



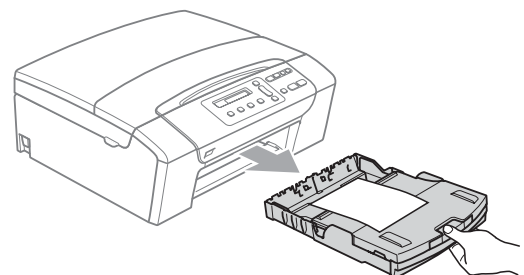
Jos kirjekuorille tulostamisessa on ongelmia, kokeile seuraavia toimenpiteitä:

- 1 Varmista, että läppä on joko kirjekuoren sivulla tai takareunassa tulostuksen aikana.
- 2 Säädä paperikoko ja marginaalit käyttämässäsi sovellusohjelmassa.



Pienten tulosteiden poistaminen laitteesta

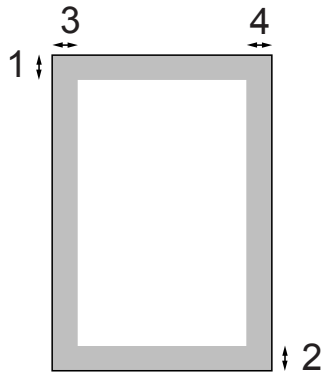
Kun laite tulostaa pienen paperin luovutusalustalle, siihen on ehkä vaikea päästä käsiksi. Varmista, että tulostus on valmis ja vedä paperikasetti kokonaan ulos laitteesta.



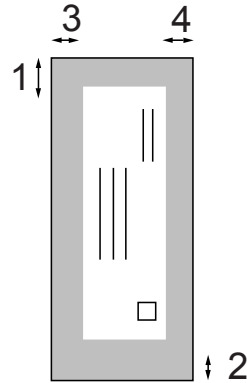
Tulostusalue

Tulostusalue riippuu käytettävän sovelluksen asetuksista. Alla olevat luvut osoittavat arkkien ja kirjekuorien tulostusalueen ulkopuoliset osat. Laite voi tulostaa arkin tummennetuille alueille vain, kun reunaton tulostus on käytettävissä ja käytössä. (Katso *Reunaton tulostus* sivulla 39.)

Irtoarkit



Kirjekuoret



	Yläosa (1)	Alaosa (2)	Vasen (3)	Oikea (4)
Irtoarkit	3 mm	3 mm	3 mm	3 mm
Kirjekuoret	12 mm	24 mm	3 mm	3 mm



Vinkki

Reunatonta tulostusta ei voi käyttää kirjekuorille.

Hyväksyttävä paperi ja muu tulostusmateriaali

Laitteessa käytettävän paperin laatu voi vaikuttaa tulostuslaatuun.

Saat asetusten mukaisen parhaan tulostuslaadun, kun varmistat aina, että tulostuspaperi vastaa laitteen paperityypin asetusta.

Voit käyttää tavallista paperia, mustesuihkupaperia (päällystettyä paperia), kiiltävää paperia, piirtoheitinkalvoja ja kirjekuoria.

Ennen suurien paperimäärien ostoa on suositeltavaa kokeilla eri paperilaatuja.

Saat parhaat tulokset käyttämällä Brother-paperia.

- Kun tulostat mustesuihkupaperille (päällystetylle paperille), piirtoheitinkalvoille tai kiiltävälle paperille, valitse oikea tulostusmateriaali tulostinohjaimen **Perusasetukset**-välilehdestä tai valikon Paperityyppi-asetuksista.
- Kun tulostat Brotherin valokuvapaperille, aseta paperikasettiin yksi ylimääräinen arkki samaa valokuvapaperia. Paperipakkaukseen on lisätty ylimääräinen arkki tätä tarkoitusta varten.
- Kun tulostat piirtoheitinkalvoille tai valokuvapaperille, poista jokainen arkki alustalta heti tulostuksen jälkeen. Näin vältät tekstin tahraantumisen ja paperitukokset.
- Vältä koskettamasta paperin tulostuspintaa välittömästi tulostamisen jälkeen, sillä se saattaa olla osin märkä ja voi tahrata sormesi.

Suositteltu tulostusmateriaali

Suosittelimme Brother-paperia, jotta saat parhaan tulostuslaadun. (Katso seuraavaa taulukkoa.)

Jos maassasi ei ole Brother-paperia saatavana, suosittelimme ensin kokeilemaan eri paperilaatuja ennen suurien määrien ostamista.

Piirtoheitinkalvoiksi suosittelimme '3M Transparency Film' -kalvoja.

Brother-paperi

Paperityyppi	Nimike
Tavallinen A4	BP60PA
Kiiltävä A4-valokuvapaperi	BP71GA4
A4-mustesuihkupaperi (matta)	BP60MA
Kiiltävä 10 × 15 cm:n valokuva	BP71GP

Tulostusmateriaalin käsittely ja käyttö

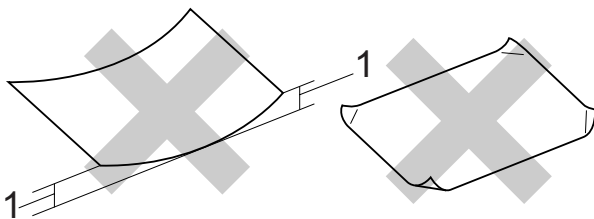
- Säilytä paperi alkuperäispakkauksessa ja pidä pakkaus suljettuna. Pidä paperi tasaisena ja kuivana ja vältä sen altistamista suoralle auringonvalolle ja kuumuudelle.
- Älä kosketa valokuvapaperin kiiltävää (päälyllytettyä) puolta. Aseta valokuvapaperi kasettiin kiiltävä puoli alaspäin.
- Älä kosketa piirtoheitinkalvojen kumpaakaan puolta, sillä kalvo imee herkästi vettä ja hikeä, mikä voi heikentää tulostuslaatua. Lasertulostimille/-kopiokoneille suunnitellut piirtoheitinkalvot voivat tahrata seuraavaksi tulostettavan asiakirjan. Käytä ainoastaan mustesuihkutulostukseen suositeltuja piirtoheitinkalvoja.
- Voit tulostaa arkin kummallekin puolelle vain PC-tulostuksessa. Katso lisätietoja CD-ROM-levyllä olevan Ohjelmiston käyttöoppaan kohdasta *Windows®-Tulostaminen*.



Sopimaton asetus

ÄLÄ KÄYTÄ seuraavanlaisia papereita:

- vahingoittuneita, käpristyneitä, rypistyneitä tai epäsäännöllisen muotoisia papereita



1 2 mm tai enemmän

- erittäin kiiltäviä tai hyvin karkeapintaisia papereita
- papereita, joita ei voi asettaa yhtenäiseen pinnoon.
- poikittaisarkeista tehtyjä papereita

Luovutusalustan kapasiteetti

Korkeintaan 50 arkkiä 80 g/m² painavaa A4-paperia.

- Piirtoheitinkalvot ja valokuvapaperi on poistettava yksi kerrallaan luovutusalustalta. Näin vältetään tulosteen tahraantuminen.

Oikean tulostusmateriaalin valinta

Paperityyppi ja -koko eri käyttötarkoituksiin

Paperityyppi	Paperikoko		Käyttö		
			Kopiointi	Valokuva	Tulostin
Irtoarkit	A4	210 × 297 mm	Kyllä	Kyllä	Kyllä
	Letter	216 × 279 mm	Kyllä	Kyllä	Kyllä
	Legal	216 × 356 mm	Kyllä	–	Kyllä
	Executive	184 × 267 mm	–	–	Kyllä
	JIS B5	182 × 257 mm	–	–	Kyllä
	A5	148 × 210 mm	Kyllä	–	Kyllä
	A6	105 × 148 mm	–	–	Kyllä
Kortit	Valokuva	10 × 15 cm	Kyllä	Kyllä	Kyllä
	Valokuva 2L	13 × 18 cm	–	Kyllä	Kyllä
	Arkistointikortti	127 × 203 mm	–	–	Kyllä
	Postikortti 1	100 × 148 mm	–	–	Kyllä
	Postikortti 2 (kaksiosainen)	148 × 200 mm	–	–	Kyllä
Kirjekuoret	C5-kirjekuoret	162 × 229 mm	–	–	Kyllä
	DL-kirjekuoret	110 × 220 mm	–	–	Kyllä
	COM-10	105 × 241 mm	–	–	Kyllä
	Monarch	98 × 191 mm	–	–	Kyllä
	JE4-kirjekuoret	105 × 235 mm	–	–	Kyllä
Piirtoheitinkalvot	A4	210 × 297 mm	Kyllä	–	Kyllä
	Letter	216 × 279 mm	Kyllä	–	Kyllä

Paperin paino, paksuus ja kapasiteetti

Paperityyppi		Paino	Paksuus	Arkkeja
Irtoarkit	Tavallinen paperi	64-120 g/m ²	0,08–0,15 mm	100 ¹
	Mustesuihkupaperi	64-200 g/m ²	0,08–0,25 mm	20
	Kiiltävä paperi	Korkeintaan 220 g/m ²	Korkeintaan 0,25 mm	20
Kortit	Valokuvakortti	Korkeintaan 220 g/m ²	Korkeintaan 0,25 mm	20
	Arkistointikortti	Korkeintaan 120 g/m ²	Korkeintaan 0,15 mm	30
	Postikortti	Korkeintaan 200 g/m ²	Korkeintaan 0,25 mm	30
Kirjekuoret		75-95 g/m ²	Korkeintaan 0,52 mm	10
Piirtoheitinkalvot		–	–	10

¹ Korkeintaan 100 arkkiä 80 g/m² painavaa paperia

Asiakirjojen asettaminen

Asiakirjoja voidaan kopioida ja skannata käyttäen ADS-laitetta (automaattista dokumenttien syöttölaitetta, vain mallissa DCP-185C) tai valotustasoa.

ADS:n käyttäminen (vain DCP-185C)

ADS syöttää korkeintaan 15 sivua yksitellen laitteeseen. Käytä ADS-laitteessa tavallista 80 g/m² painavaa paperia, ja lehyttele aina paperit, ennen kuin asetat ne ADS-laitteeseen.

Suosittelut käyttöympäristö

Lämpötila:	20-30 °C
Kosteus:	50-70 %
Paperi:	80 g/m ²

Tuetut asiakirjakoot

Pituus:	148-356 mm
Leveys:	148-216 mm
Paino:	64-90 g/m ²

Asiakirjojen asettaminen

! HUOMAUTUS

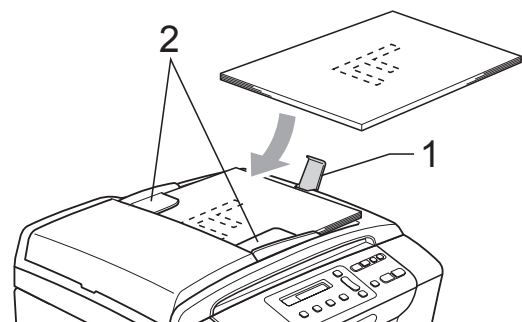
ÄLÄ VEDÄ asiakirjasta, kun sitä syötetään laitteeseen.

ÄLÄ KÄYTÄ käpristyneitä, rypistyneitä, taittuneita tai repeytyneitä arkkeja tai paperia, jossa on hakasia, paperiliittimiä, liimaa tai teippiä.

ÄLÄ KÄYTÄ pahvia, sanomalehtipaperia tai kangasta.

- Varmista, että musteella kirjoitetut asiakirjat ovat täysin kuivia.

- 1 Nosta ADS-laitteen luovutusalustan tukilappu (1) ylös.
- 2 Leyhytä paperit. Varmista, että asiakirjat on asetettu ADS-laitteeseen **tekstipuoli alaspäin ja yläreuna edellä**, ja siten, että pino koskettaa syöttötelaa.
- 3 Säädä paperiohjaimet (2) asiakirjojen leveyden mukaan.



! HUOMAUTUS

ÄLÄ JÄTÄ paksuja asiakirjoja valotustasolle. Tämä voi aiheuttaa tukoksen ADS-laitteeseen.

valotustason käyttäminen

Valotustasolta voit kopioida tai skannata kirjan sivut tai yhden sivun kerrallaan.

Tuetut asiakirjakoot

Pituus:	Korkeintaan 297 mm
Leveys:	Korkeintaan 216 mm
Paino:	Korkeintaan 2 kg

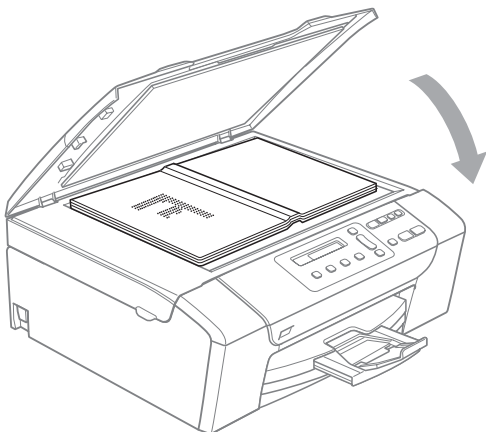
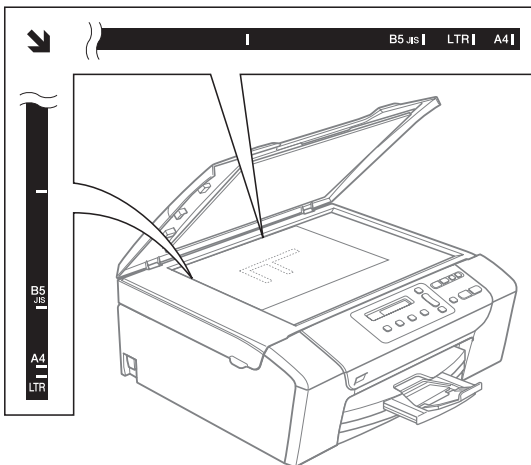
Asiakirjojen asettaminen



Vinkki

(DCP-185C) Valotustasoa käytettäessä ADS-laitteessa ei saa olla paperia.

- 1 Nosta valotustason kansi ylös.
- 2 Sijoita asiakirja tekstipuoli alaspäin valotustason vasempaan yläkulmaan vasemmalla ja ylhäällä olevien merkkien mukaan.



- 3 Laske valotustason kansi alas.

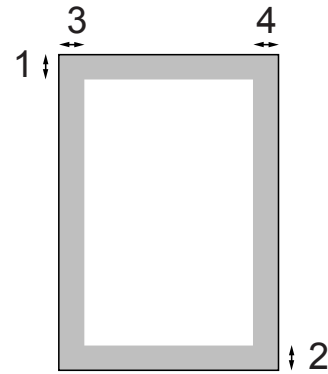


HUOMAUTUS

Jos skannaat kirjaa tai paksua asiakirjaa, ÄLÄ iske kantta kiinni tai paina sitä.

Skannattava alue

Skannattava alue riippuu käytettävän sovelluksen asetuksista. Alla olevat luvut osoittavat alueet, joita ei voi skannata A4- tai Letter-kokoiselle paperille.



Käyttö	Asiakirjan koko	Yläosa (1) Alaosa (2)	Vasen (3) Oikea (4)
Kopiointi	Kaikki paperikoot	3 mm	3 mm
Skannaus	Kaikki paperikoot	3 mm	3 mm

Nestekidenäyttö

Nestekidenäytön kielen vaihtaminen

Voit vaihtaa nestekidenäytön kielen.

- 1 Paina **Menu**.
- 2 Valitse 0. Perusasetukset painamalla ▲ tai ▼.
Paina **OK**.
- 3 Valitse 0. Kielivalinta painamalla ▲ tai ▼.
Paina **OK**.
- 4 Valitse kieli painamalla ▲ tai ▼.
Paina **OK**.
- 5 Paina **Stop/Exit**.

Nestekidenäytön asennon korjaaminen

Voit parantaa näytön tarkkuutta ja selkeyttä säätämällä kontrastia. Jos nestekidenäytön teksti ei erotu kunnolla, kontrastia kannattaa muuttaa.

- 1 Paina **Menu**.
- 2 Valitse 0. Perusasetukset painamalla ▲ tai ▼.
Paina **OK**.
- 3 Valitse 2. Näytön kontr. painamalla ▲ tai ▼.
Paina **OK**.
- 4 Valitse Vaalea tai Tumma painamalla ▲ tai ▼.
Paina **OK**.
- 5 Paina **Stop/Exit**.

Lepotila

Voit määrittää, kuinka kauan laite pysyy valmiustilassa (1–60 minuuttia), ennen kuin se siirtyy lepotilaan. Ajastin käynnistyy uudelleen, jos laitetta käytetään.

- 1 Paina **Menu**.
- 2 Valitse 0. Perusasetukset painamalla ▲ tai ▼.
Paina **OK**.
- 3 Valitse 3. Lepotila painamalla ▲ tai ▼.
Paina **OK**.
- 4 Valitse valmiustilan kestoksi ennen lepotilaan siirtymistä 1 min, 2 min, 3 min, 5 min, 10 min, 30 min tai 60 min painamalla ▲ tai ▼.
Paina **OK**.
- 5 Paina **Stop/Exit**.

Raporttien tulostaminen

Voit tulostaa seuraavat raportit:

■ Ohje

Ohjeluetelo auttaa laitteen ohjelmoimisessa.

■ Käytt. aset.

Sisältää asetusten luettelon.

Raportin tulostaminen

- 1 Paina **Menu**.
- 2 Valitse 3.Tulosta rap. painamalla ▲ tai ▼.
Paina **OK**.
- 3 Valitse haluamasi raportti painamalla ▲ tai ▼.
Paina **OK**.
- 4 Paina **Mono Start**.
- 5 Paina **Stop/Exit**.



Kopiointi

Kopiointi

22

Kopiointi

Voit käyttää laitetta kopiointikoneena ja ottaa jopa 99 kopiota kerralla.

Yhden kopion ottaminen

- 1 Aseta asiakirja laitteeseen.
(Katso *Asiakirjojen asettaminen* sivulla 17.)
- 2 Paina **Mono Start** tai **Colour Start**.

Useiden kopioiden ottaminen

Voit ottaa enintään 99 kopiota yhdellä tulostuskerralla.

- 1 Aseta asiakirja laitteeseen.
(Katso *Asiakirjojen asettaminen* sivulla 17.)
- 2 Paina **Number of Copies** toistamiseen, kunnes haluamasi kopioiden lukumäärä tulee näyttöön (enintään 99).
Voit muuttaa kopioiden lukumäärää myös painamalla ▲ tai ▼.
- 3 Paina **Mono Start** tai **Colour Start**.



Vinkki

(DCP-185C) Lajittele kopiot painamalla **Copy Options**-näppäintä.

Kopiointin lopettaminen

Lopeta kopiointi painamalla **Stop/Exit**.

Kopiointiasetukset

Kun haluat muuttaa kopiointiasetuksia seuraaville kopioille nopeasti ja väliaikaisesti, käytä väliaikaisia kopiointinäppäimiä. Voit käyttää eri yhdistelmiä.



Copy Options



Enlarge / Reduce



Copy Quality



Number of Copies

Kone siirtyy takaisin oletusasetuksiin minuutin kuluttua kopiointin valmistumisen jälkeen.




Vinkki

Voit tallentaa useimmin käyttämäsi kopiointiasetukset oletusasetuksiksi. Löydät ohjeet tähän kunkin ominaisuuden osiosta.

Kopiointinopeuden ja -laadun muuttaminen

Voit valita erilaisista laatuasetuksista. Oletusasetus on *Normaali*.

Kun haluat muuttaa tätä laatuasetusta *väliaikaisesti*, noudata seuraavia ohjeita:

Paina  Copy Quality	Normaali	Normaali-asetusta suositellaan tavallisille tulosteille. Tuloksena on hyvä kopiointilaatu ja tarkoituksenmukainen kopiointinopeus.
	Nopea	Kopiointi on nopeaa ja musteenkulutus vähäisintä. Nopeuttaa esimerkiksi oikoluettavien asiakirjojen tai suurten asiakirjojen tai kopiomäärien tulostamista.
	Paras	Käytä parasta tilaa valokuvien ja muiden tarkkuutta vaativien kuvien kopiointiin. Tämä tuottaa parhaan erottelukyvyn, mutta kopiointi on hitainta.


- 1 Aseta asiakirja laitteeseen.
- 2 Valitse *Normaali*, *Nopea* tai *Paras* painamalla toistamiseen **Copy Quality**.
- 3 Paina **Mono Start** tai **Colour Start**.

Kun haluat muuttaa oletusasetusta, noudata seuraavia ohjeita:

- 1 Paina **Menu**.
- 2 Valitse 1. *Kopio* painamalla ▲ tai ▼. Paina **OK**.
- 3 Valitse 3. *Laatu* painamalla ▲ tai ▼. Paina **OK**.
- 4 Valitse *Normaali*, *Nopea* tai *Paras* painamalla ▲ tai ▼. Paina **OK**.
- 5 Paina **Stop/Exit**.

Kopioitavan kuvan suurentaminen tai pienentäminen

Voit valita suurennus- tai pienennysuhteen. Jos valitset asetuksen *Sovita sivulle*, laite säätää koon automaattisesti asettamasi paperikoon mukaan. (Vain DCP-185C) Käytä valotustasoa käyttäessäsi tätä asetusta.

Paina  Enlarge / Reduce	Sovita sivulle
	Mukau. (25-400%)
	198% 10x15cm→A4
	186% 10x15cm→LTR
	142% A5→A4
	100%
	97% LTR→A4
	93% A4→LTR
	83%(DCP-145C, DCP-163C, DCP-165C ja DCP-167C)
	83% LGL→A4(DCP-185C)
	69% A4→A5
	47% A4→10x15cm

Kun haluat pienentää tai suurentaa seuraavan kopion, noudata seuraavia ohjeita:

- 1 Aseta asiakirja laitteeseen.
- 2 Paina **Enlarge/Reduce**.
- 3 Tee jokin seuraavista:
 - Valitse haluamasi pienennys- tai suurenussuhde painamalla ▲ tai ▼. Paina **OK**.
 - Valitse *Mukau.* (25–400%) painamalla ▲ tai ▼. Paina **OK**.
Kun haluat valita pienennys- tai suurenussuhteen alueelta 25%–400%, paina ▲ tai ▼ toistamiseen. Paina **OK**.
 - Valitse 100% tai *Sovita sivulle*, painamalla ▲ tai ▼. Paina **OK**.
- 4 Paina **Mono Start** tai **Colour Start**.



Vinkki

- Sivun asetteluvalinnat *eivät* ole käytettävissä asetuksen **Enlarge/Reduce** kanssa.
- *Sovita sivulle* -valinnat *eivät* ole käytettävissä asetuksen *Sivun asettelu* kanssa.
- *Sovita sivulle* ei toimi oikein, jos valotustasolla oleva asiakirja on vinossa yli kolmen asteen verran. Sijoita asiakirja tekstipuoli alaspäin valotustason vasempaan yläkulmaan vasemmalla ja ylhäällä olevien merkkien mukaan.
- *Sovita sivulle* ei ole käytettävissä Legal-paperikoon kanssa.


Usean sivun kopiointi yhdelle (N in 1) tai julisteen kopiointi (sivunasettelu)

Useita sivuja yhdelle -kopiointilla (N in 1) säästetään paperia, koska voit kopioida 2–4 sivua yhdelle sivulle.

Voit tehdä myös julisteen. Kun käytät julisteominaisuutta, laite jakaa asiakirjan osiin ja suurentaa ne, jotta voit koota niistä julisteen. (Vain DCP-185C) Käytä valotustasoa julisteiden tulostamiseen.

Tärkeää

- Varmista, että paperikooksi on valittu A4 tai Letter.
- Et voi käyttää suurenus-/pienennysasetuksia tai pinonta-/lajitteluasetuksia (vain DCP-185C) N in 1- tai julistetoimintojen kanssa.
- Värillisiä N in 1 -kopioita ei voi ottaa.
- (P) tarkoittaa pystysuuntaa ja (V) vaakasuuntaa.
- Voit ottaa vain yhden julistekopion kerrallaan.

Paina  ja valitse sitten <i>Sivun asettelu</i> painamalla ▲ tai ▼.	Ei (1 in 1)
	2 in 1 (P)
	2 in 1 (V)
	4 in 1 (P)
	4 in 1 (V)
	Juliste (3 x 3)

- 1 Aseta asiakirja laitteeseen.
- 2 Valitse *Sivun asettelu* painamalla **Copy Options** ja ▲ tai ▼. Paina **OK**.
- 3 Valitse Ei (1 in 1), 2 in 1 (P), 2 in 1 (V), 4 in 1 (P), 4 in 1 (V) tai Juliste (3 x 3) painamalla ▲ tai ▼. Paina **OK**.

- 4 Skannaa asiakirja painamalla **Mono Start**. Voit myös painaa **Colour Start**, jos käytät julisteasettelua. Jos olet asettanut asiakirjan ADS-laitteeseen tai teet julistetta, laite skannaa sivut ja aloittaa tulostuksen. **Jos käytät valotustasoa, siirry vaiheeseen 5.**

- 5 Kun laite on skannannut sivun, paina ▲ (Kyllä) ja skannaa seuraava sivu.

Seuraava sivu?

▲ Kyllä ▼ Ei

- 6 Aseta seuraava sivu valotustasolle. Paina **OK**. Toista vaiheet 5 ja 6 kunkin sivun kohdalla.

Aseta seur. sivu

Paina sitten OK

- 7 Kun kaikki sivut on skannattu, lopeta painamalla ▼ (Ei).



Vinkki

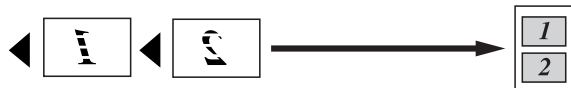
Jos kiiltävä paperi on valittu paperityyppiasetukseksi N in 1 -kopiointille, kuvat tulostetaan tavallisen paperin asetusten mukaisesti.

Jos kopioit valotustasolta, aseta asiakirja tekstipuoli alaspäin alla esitetyllä tavalla:

■ 2 in 1 (P)



■ 2 in 1 (V)



■ 4 in 1 (P)

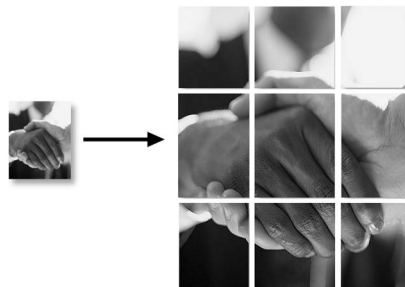


■ 4 in 1 (V)



■ Juliste (3x3)

Voit tehdä valokuvasta julistekokoisen kopion.



Kopioiden lajittelu ADS-laitetta käyttämällä (vain mustavalkoinen) (vain DCP-185C)

Voit lajitella useita kopioita. Sivut lajitellaan järjestyksessä 1 2 3, 1 2 3, 1 2 3 ja niin edelleen.

- 1 Aseta asiakirja laitteeseen.
- 2 Paina **Number of Copies** toistamiseen, kunnes haluamasi kopioiden lukumäärä tulee näyttöön. Voit muuttaa kopioiden lukumäärää myös painamalla ▲ tai ▼.
- 3 Valitse **Pinoa/Lajittele** painamalla **Copy Options** ja ▲ tai ▼. Paina **OK**.
- 4 Valitse **Lajittele** painamalla ▲ tai ▼. Paina **OK**.
- 5 Paina **Mono Start**.



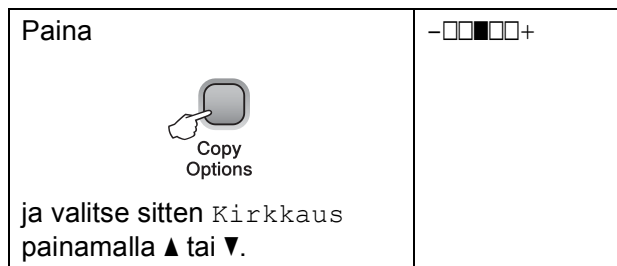
Vinkki

Sivunasettelu ei ole käytettävissä toiminnon **Lajittele** kanssa.

Kirkkauden ja kontrastin säätäminen

Kirkkaus

Kun haluat muuttaa kirkkausasetusta väliaikaisesti, noudata seuraavia ohjeita:



- 1 Aseta asiakirja laitteeseen.
- 2 Valitse **Kirkkaus** painamalla **Copy Options** ja ▲ tai ▼.
Paina **OK**.
- 3 Paina ▲ tai ▼, kun haluat tummemman tai vaaleamman kopion.
Paina **OK**.
- 4 Paina **Mono Start** tai **Colour Start**.

Kun haluat muuttaa oletusasetusta, noudata seuraavia ohjeita:

- 1 Paina **Menu**.
- 2 Valitse 1.**Kopio** painamalla ▲ tai ▼.
Paina **OK**.
- 3 Valitse 4.**Kirkkaus** painamalla ▲ tai ▼.
Paina **OK**.
- 4 Paina ▲ tai ▼, kun haluat tummemman tai vaaleamman kopion.
Paina **OK**.
- 5 Paina **Stop/Exit**.

Kontrasti


Saat kuvan näyttämään tarkemmalta ja selkeämmältä säätämällä kontrastia.

- 1 Paina **Menu**.
- 2 Valitse 1.**Kopio** painamalla ▲ tai ▼.
Paina **OK**.
- 3 Valitse 5.**Kontrasti** painamalla ▲ tai ▼.
Paina **OK**.
- 4 Lisää tai vähennä kontrastia painamalla ▲ tai ▼.
Paina **OK**.
- 5 Paina **Stop/Exit**.

Paperiasetukset

Paperityyppi

Jos kopioit erikoispaperille, valitse asetuksista kyseinen paperityyppi, jotta saat parhaan mahdollisen tulostuslaadun.

Paina  ja valitse sitten Paperityyppi painamalla ▲ tai ▼.	Tavall. paperi
	Mustesuihkupap.
	Brother BP71
	Muu kiiltävä
	Kalvo


- 1 Aseta asiakirja laitteeseen.
- 2 Valitse Paperityyppi painamalla **Copy Options** ja ▲ tai ▼.
Paina **OK**.
- 3 Valitse käytetyn paperin tyyppi painamalla ▲ tai ▼.
Paina **OK**.
- 4 Paina **Mono Start** tai **Colour Start**.

Kun haluat muuttaa oletusasetusta, noudata seuraavia ohjeita:

- 1 Paina **Menu**.
- 2 Valitse 1. Kopio painamalla ▲ tai ▼.
Paina **OK**.
- 3 Valitse 1. Paperityyppi painamalla ▲ tai ▼.
Paina **OK**.
- 4 Valitse Tavall. paperi, Mustesuihkupap., Brother BP71, Muu kiiltävä tai Kalvo painamalla ▲ tai ▼.
Paina **OK**.
- 5 Paina **Stop/Exit**.

Paperikoko

Jos kopioit muulle kuin A4-paperille, joudut vaihtamaan paperikoon asetuksia. Voit kopioida A4- Letter-, Legal- tai A5-kokoiselle paperille tai 10 ×15 cm -kokoiselle valokuvapaperille.

Paina  ja valitse sitten Paperikoko painamalla ▲ tai ▼.	A4
	Letter
	Legal
	A5
	10 (L) ×15 (K) cm

- 1 Aseta asiakirja laitteeseen.
- 2 Valitse Paperikoko painamalla **Copy Options** ja ▲ tai ▼.
Paina **OK**.
- 3 Valitse käytetyn paperin koko painamalla ▲ tai ▼.
Paina **OK**.
- 4 Paina **Mono Start** tai **Colour Start**.
Kun haluat muuttaa oletusasetusta, noudata seuraavia ohjeita:
 - 1 Paina **Menu**.
 - 2 Valitse 1. Kopio painamalla ▲ tai ▼.
Paina **OK**.
 - 3 Valitse 2. Paperikoko painamalla ▲ tai ▼.
Paina **OK**.
 - 4 Valitse käytetyn paperin koko (A4, Letter, Legal, A5 tai 10x15cm) painamalla ▲ or ▼.
Paina **OK**.
 - 5 Paina **Stop/Exit**.



Suora valokuvatulostus

Valokuvien tulostus muistikortilta tai USB-muistitikulta	30
Valokuvien tulostus kamerasta	42

Valokuvien tulostus muistikortilta tai USB-muistitikulta

PhotoCapture Center™ -toiminnot



Vinkki

Malli DCP-145C tukee vain USB-muistitikkuja.

Valokuvien tulostus muistikortilta tai USB- muistitikulta ilman tietokonetta

Voit tulostaa valokuvia suoraan digitaalikamerasta tai USB-muistiasemalta, vaikka laitetta ei olisi kytketty tietokoneeseen. (Katso *Tulostaminen muistikortilta tai USB-muistitikulta* sivulla 33.)

Skannaus muistikortille tai USB-muistitikulle ilman tietokonetta

Voit skannata asiakirjoja ja tallentaa ne suoraan muistikortille tai USB-muistitikkuun. (Katso *Skannaus muistikortille tai USB-muistitikulle* sivulla 40.)

PhotoCapture Center™ - toiminnon käyttäminen tietokoneesta

Voit käyttää laitteen etuosan korttipaikkaan asetettavaa muistikorttia tai USB-muistitikku tietokoneesta käsin.

(Katso *PhotoCapture Center™* (Windows®) tai *PhotoCapture Center™* (Macintosh®) CD-levyllä olevasta Ohjelmiston käyttöoppaasta.)

Muistikortin tai USB- muistitikun käyttäminen

Tässä Brother-laitteessa on muistiasemia (korttipaikkoja), jotka sopivat seuraaville yleisesti käytetyille digitaalikamerakorteille: Memory Stick®, Memory Stick Pro™, SD, SDHC ja xD-Picture Card™ sekä USB-muistitikku.



Memory Stick®

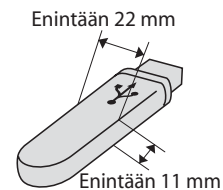
Memory Stick Pro™



SD ja SDHC



xD-Picture Card™



USB-muistitikku

- miniSD™-kortteja voidaan käyttää miniSD™-sovittimen kanssa.
- microSD™-kortteja voidaan käyttää microSD™-sovittimen kanssa.
- Memory Stick Duo™ -korttia voidaan käyttää Memory Stick Duo™ -sovittimen kanssa.
- Memory Stick Pro Duo™ -korttia voidaan käyttää Memory Stick Pro Duo™ -sovittimen kanssa.
- Memory Stick Micro (M2) -korttia voidaan käyttää Memory Stick Micro (M2) -sovittimen kanssa.
- Sovittimia ei toimiteta laitteen mukana. Kysy sovittimia niitä myyvistä liikkeistä.

PhotoCapture Center™ -toiminnolla voit tulostaa digitaalisia valokuvia digitaalikamerasta laadukkaalla, valokuvatasoisella erottelutarkkuudella.

Muistikorttien (vain DCP-165C ja DCP-185C) ja USB-muistitikujen kansiorakenne

Laite on suunniteltu yhteensopivaksi nykyaikaisten digitaalikameroiden kuvatiedostojen, USB-muistitikujen ja muistikorttien kanssa. Lue kuitenkin alla olevat ohjeet ongelmien välttämiseksi:

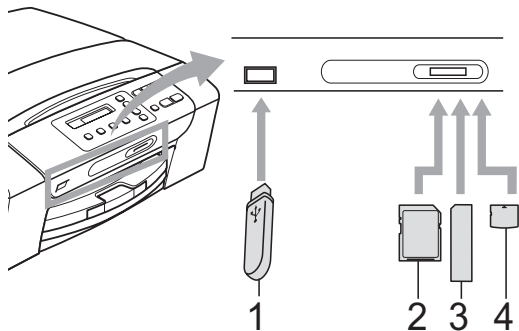
- Kuvatiedoston tunnisteiden on oltava .JPG. (Muiden kuvatiedostojen tunnisteita, kuten .JPEG, .TIF, .GIF jne. ei tunnisteta.)
- PhotoCapture Center™ -tulostus ilman tietokonetta on suoritettava erillään tietokoneen kanssa suoritettavista PhotoCapture Center™ -toiminnoista. (Samanaikaista toimintaa ei tueta.)
- IBM Microdrive™ ei ole yhteensopiva laitteen kanssa.
- Muistikortin tiedostojen suurin määrä on tällä laitteella 999.
- Tämä laite tukee xD-Picture Card™ Type M / Type M+ / Type H (Large Capacity) -mediakortteja.
- Muistikortin DPOF-tiedoston on oltava kelvollisessa DPOF-muodossa. (Katso *DPOF-tulostus* sivulla 35.)

Ota huomioon seuraavat:

- Kun tulostat kuvia Sisällysluettelon tulostus- tai Tulosta kuvat -toimintojen avulla, PhotoCapture Center™ tulostaa kaikki kelvolliset kuvat, vaikka jokin kuvista olisi vahingoittunut. Vahingoittuneita kuvia ei tulosteta.
- Muistikorttien käyttäjät
Laitteesi on suunniteltu lukemaan digitaalikameran alustamia muistikortteja. Kun digitaalikamera alustaa muistikortin, se luo sille erityisen kansion, johon se kopioi kuvatiedostot. Jos joudut muokkaamaan tietokoneella muistikortille tallennettuja kuvatiedostoja, suosittelemme, ettet muuta digitaalikameran luomaa kansiojärjestelmää. Kun tallennat uusia tai muutettuja kuvatiedostoja muistikortille, suosittelemme lisäksi käyttämään samaa kansiota, johon digitaalikamera tallentaa kuvat. Jollei tiedostoja tallenneta samaan kansioon, laite ei ehkä pysty lukemaan tiedostoa tai tulostamaan kuvaa.
- USB-muistitikujen käyttäjät
Tämä laite tukee USB-muistitikkuja, jotka on alustettu Windows®-käyttöjärjestelmällä.

Näin pääset alkuun

Työnnä muistikortti tai USB-muistitikku asianmukaiseen korttipaikkaan tiukasti.

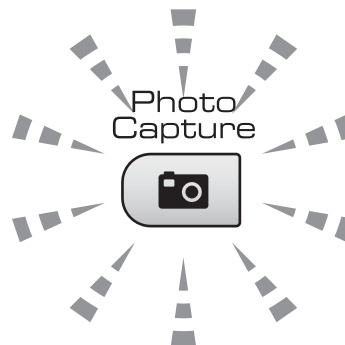


- 1 USB-muistitikku
- 2 SD ja SDHC
- 3 Memory Stick® ja Memory Stick Pro™
- 4 xD-Picture Card™

! HUOMAUTUS

USB-suoraliitäntä tukee vain USB-muistitikkoa, PictBridge-yhteensopivaa kameraa ja USB-massamuistitoiminnollista digitaalikameraa. Muita USB-laitteita ei tueta.

Photo Capture -näppäimen merkkivalot:



- Kun **Photo Capture** -merkkivalo palaa, muistikortti tai USB-muistitikku on oikein paikallaan.
- Kun **Photo Capture** -merkkivalo on sammunut, muistikortti tai USB-muistitikku ei ole oikein paikallaan.
- Kun **Photo Capture** -merkkivalo vilkkuu, muistikortilta tai USB-muistitikulta luetaan tai niille kirjoitetaan.

! HUOMAUTUS

ÄLÄ irrota virtajohtoa tai poista muistikorttia tai USB-muistitikkoa media-asemasta (korttipaikasta) tai USB-suoraliitännästä, kun laite lukee tai kirjoittaa muistikortille tai USB-muistitikulle (**Photo Capture** -näppäimen vilkkuessa). **Tietoja katoaa tai kortti vahingoittuu.**

Laite voi lukea vain yhdestä laitteesta kerrallaan.

Tulostaminen muistikortilta tai USB-muistitikulta

Ennen valokuvan tulostamista voit tulostaa pikkukuvaluettelon ja valita siitä tulostettavan kuvan numeron. Tulosta suoraan muistikortilta tai USB-muistitikulta noudattamalla seuraavia ohjeita:

- 1 Varmista, että muistikortti tai USB-muistitikku on asetettu oikeaan korttipaikkaan. Nestekidenäytössä näkyy seuraava viesti:
- 2 Paina **Photo Capture**. Katso tietoja DPOF-tulostuksesta kohdasta *DPOF-tulostus* sivulla 35.
- 3 Valitse *Tul. sis.luett.* painamalla ▲ tai ▼ ja paina sitten **OK**.
- 4 Tulosta luettelosivu painamalla **Colour Start**. Huomioi tulostettavan kuvan numero. Katso *Sisällysluettelon (pikkukuvien) tulostaminen* sivulla 33.
- 5 Tulosta kuvat valitsemalla *Tulosta kuvia vaiheessa 3* painamalla ▲ tai ▼, ja paina sitten **OK**. (Katso *Kuvien tulostaminen* sivulla 34.)
- 6 Näppäile kuvan numero ja paina **OK**.
- 7 Aloita tulostus painamalla **Colour Start**.

Sisällysluettelon (pikkukuvien) tulostaminen

PhotoCapture Center™ numeroi kuvat (esimerkiksi nro 1, nro 2, nro 3 jne.).



→ NO.1
DEL.JPG 01.01.2009
100KB

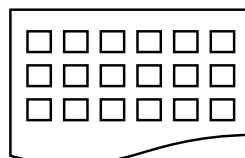
PhotoCapture Center™ tunnistaa kuvat näiden numeroiden avulla. Voit tulostaa pikkukuviasivun, joka sisältää kaikki muistikortin tai USB-muistitikun kuvat.



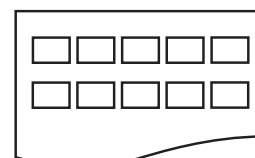
Vinkki

Vain kahdeksan merkin pituiset ja tätä lyhyemmät tiedostonimet tulostetaan oikein luettelosivulle.

- 1 Varmista, että asetat muistikortin tai USB-muistitikku on asetettu oikeaan korttipaikkaan.
Paina (**Photo Capture**).
- 2 Valitse *Tul. sis.luett.* painamalla ▲ tai ▼.
Paina **OK**.
- 3 Valitse 6 kuvaa/rivi tai 5 kuvaa/rivi painamalla ▲ tai ▼.
Paina **OK**.



6 kuvaa/rivi




5 kuvaa/rivi

Tulostus kestää kauemmin asetuksella 5 kuvaa/rivi kuin asetuksella 6 kuvaa/rivi, mutta laatu on parempi.

- 4 Valitse käytetyn paperin tyyppi (Tavall. paperi, Mustesuihkupap., Brother BP71 tai Muu kiiltävä) painamalla ▲ tai ▼. Paina **OK**.
- 5 Valitse käytetyn paperin koko (A4 tai Letter) painamalla ▲ or ▼. Paina **OK**.
- 6 Tulosta painamalla **Colour Start**.

Kuvien tulostaminen

Ennen yksittäisen kuvan tulostamista sen numero on oltava tiedossa.

- 1 Varmista, että asetat muistikortin tai USB-muistitikku on asetettu oikeaan korttipaikkaan.
- 2 Tulosta ensin sisällysluettelo. (Katso *Sisällysluettelon (pikkukuvien) tulostaminen* sivulla 33.)
Paina  (**Photo Capture**).
- 3 Valitse Tulosta kuvia painamalla ▲ tai ▼. Paina **OK**.



Vinkki

Jos muistikortti tai USB-muistitikku sisältää kelvollisia DPOF-tietoja, nestekidenäytössä näkyy DPOF-tul: Kyllä. Katso kohtaa *DPOF-tulostus* sivulla 35.

- 4 Syötä tulostettavan kuvan numero kuvaluettelosta (pikkukuvista) painamalla ▲ toistuvasti. Kun olet valinnut kuvien numerot, paina **OK**.

Nro: 1, 3, 6



Vinkki

- Pienennä kuvan numeroa painamalla ▼.
- Voit näppäillä numerosarjan käyttämällä **Copy Options**-näppäintä yhdysmerkkinä. (Jos haluat esimerkiksi tulostaa kuvanumerot 1 5, näppäile **1**, **Copy Options** ja **5**.)
- Voit näppäillä korkeintaan 12 merkkiä (mukaan lukien pilkut) valitessasi tulostettavia kuvanumeroita.

- 5 Kun olet valinnut tulostettavien kuvien numerot, valitse haluamasi asetukset painamalla **OK**. Jos olet jo valinnut asetukset, paina **Colour Start**.
- 6 Valitse käytetyn paperin tyyppi (Muu kiiltävä, Tavall. paperi, Mustesuihkupap. tai Brother BP71) painamalla ▲ tai ▼. Paina **OK**.
- 7 Valitse käytetyn paperin koko (A4, Letter, 10x15cm tai 13x18cm) painamalla ▲ tai ▼. Paina **OK**.
 - Jos valitsit A4- tai Letter-koon, siirry vaiheeseen 8.
 - Jos valitsit jonkun toisen koon, siirry vaiheeseen 9.
 - Kun olet valinnut asetukset, paina **Colour Start**.
- 8 Valitse tulostuskoko (Maks. koko, 8x10cm, 9x13cm, 10x15cm, 13x18cm tai 15x20cm) painamalla ▲ tai ▼. Paina **OK**.
- 9 Tee jokin seuraavista:
 - Valitse kopioiden lukumäärä vaiheessa 10.
 - Kun olet valinnut asetukset, paina **Colour Start**.
- 10 Anna kopioiden määrä painamalla ▲ tai ▼. Paina **OK**.
- 11 Tulosta painamalla **Colour Start**.

Tulosteen paikka A4-paperilla näkyy alla olevassa taulukossa.

1 8x10cm	2 9x13cm	3 10x15cm
4 13x18cm	5 15x20cm	6 Maks. koko

DPOF-tulostus

DPOF on lyhenne englanninkielisistä sanoista Digital Print Order Format.

Tämän digitaalisen tulostusstandardin, jolla helpotetaan kuvien tulostamista digitaalikameroista, ovat laatineet digitaalisten kameroiden suurimmat valmistajat (Canon Inc., Eastman Kodak Company, Fuji Photo Film Co. Ltd., Matsushita Electric Industrial Co. Ltd. ja Sony Corporation).

Jos digitaalikamerasi tukee DPOF-tulostusta, voit valita kamerasi näytöstä tulostettavat kuvat ja kopioiden lukumäärän.

Kun asetat laitteeseen DPOF-tietoja sisältävän muistikortin, voit tulostaa valitsemasi kuvan helposti.

- 1 Työnnä muistikortti oikeaan korttipaikkaan tiukasti.

M.Stick käytössä

Paina  (Photo Capture).

- 2 Valitse Tulosta kuvia painamalla ▲ tai ▼. Paina OK.

- 3 Jos kortilla on DPOF-tiedosto, nestekidenäytössä näkyy:

DPOF-tul:Kyllä

- 4 Valitse DPOF-tul:Kyllä painamalla ▲ tai ▼. Paina OK.

- 5 Valitse käytetyn paperin tyyppi (Muu kiiltävä, Tavall. paperi, Mustesuihkupap. tai Brother BP71) painamalla ▲ tai ▼. Paina OK.

- 6 Valitse käytetyn paperin koko (A4, Letter, 10x15cm tai 13x18cm) painamalla ▲ tai ▼. Paina OK.

- Jos valitsit A4- tai Letter-koon, siirry vaiheeseen 7.
- Jos valitsit jonkun toisen koon, siirry vaiheeseen 8.
- Kun olet valinnut asetukset, paina **Colour Start**.

- 7 Valitse tulostuskoko (Maks. koko, 8x10cm, 9x13cm, 10x15cm, 13x18cm tai 15x20cm) painamalla ▲ tai ▼. Paina OK.

- 8 Tulosta painamalla **Colour Start**.



Vinkki

DPOF-tiedostovirhe saattaa ilmetä, jos kameralla luotu tulostuskomento on vahingoittunut. Poista se ja luo tulostuskomento kameralla uudelleen. Katso ohjeita tulostuskomennon poistamisesta tai uudelleenluomisesta kamerasi valmistajan Internet-tukisivustosta tai mukana toimitetuista oppaista.

PhotoCapture Center™ -tulostusasetukset

Asetukset ovat voimassa, kunnes niitä muutetaan uudelleen.

Tulostuslaatu

- 1 Paina **Menu**.
- 2 Valitse 2. PhotoCapture painamalla ▲ tai ▼.
Paina **OK**.
- 3 Valitse 1. Tulostuslaatu painamalla ▲ tai ▼.
Paina **OK**.
- 4 Valitse Normaali tai Valokuva painamalla ▲ tai ▼.
Paina **OK**.
- 5 Paina **Stop/Exit**.

Paperiasetukset

Paperi- ja tulostuskoko

- 1 Paina **Menu**.
- 2 Valitse 2. PhotoCapture painamalla ▲ tai ▼.
Paina **OK**.
- 3 Valitse 2. Paperityyppi painamalla ▲ tai ▼.
Paina **OK**.
- 4 Valitse Muu kiiltävä,
Tavall. paperi,
Mustesuihkupap. tai
Brother BP71 painamalla ▲ tai ▼.
Paina **OK**.
- 5 Paina **Stop/Exit**.

Paperikoko

- 1 Paina **Menu**.
- 2 Valitse 2. PhotoCapture painamalla ▲ tai ▼.
Paina **OK**.
- 3 Valitse 3. Paperikoko painamalla ▲ tai ▼.
Paina **OK**.
- 4 Valitse käytetyn paperin koko (A4,
Letter, 10x15cm tai 13x18cm)
painamalla ▲ tai ▼.
Paina **OK**.
- 5 Paina **Stop/Exit**.

Tulostuskoko

Tämä asetus on käytettävissä vain, kun paperikoon asetukseksi on valittu A4 tai Letter.

- 1 Paina **Menu**.
- 2 Valitse 2. PhotoCapture painamalla ▲ tai ▼.
Paina **OK**.
- 3 Valitse 4. Tulostuskoko painamalla ▲ tai ▼.
Paina **OK**.
- 4 Valitse käytettävä tulostuskoko
(Maks. koko, 8x10cm, 9x13cm,
10x15cm, 13x18cm tai 15x20cm)
painamalla ▲ tai ▼.
Paina **OK**.
- 5 Paina **Stop/Exit**.

Värin korostus

Voit tulostaa eloisampia kuvia värin korostus-ominaisuudella.

Kirkkaus

- 1 Paina **Menu**.
- 2 Valitse 2.PhotoCapture painamalla ▲ tai ▼.
Paina **OK**.
- 3 Valitse 5.Värin korostus painamalla ▲ tai ▼.
Paina **OK**.
- 4 Valitse **Kyllä** (tai **Ei**) painamalla ▲ tai ▼.
Paina **OK**.
■ Jos valitsit **Ei**, siirry vaiheeseen 7.
- 5 Valitse 1.Kirkkaus painamalla ▲ tai ▼.
Paina **OK**.
- 6 Tummenna tai vaalenna tulostetta painamalla ▲ tai ▼.
Paina **OK**.
- 7 Paina **Stop/Exit**.

Kontrasti

Voit valita kontrastin asetuksen. Suuri kontrasti saa kuvan näyttämään terävämmältä ja eloisammalta.

- 1 Paina **Menu**.
- 2 Valitse 2.PhotoCapture painamalla ▲ tai ▼.
Paina **OK**.
- 3 Valitse 5.Värin korostus painamalla ▲ tai ▼.
Paina **OK**.

- 4 Valitse **Kyllä** (tai **Ei**) painamalla ▲ tai ▼.
Paina **OK**.
■ Jos valitsit **Ei**, siirry vaiheeseen 7.
- 5 Valitse 2.Kontrasti painamalla ▲ tai ▼.
Paina **OK**.
- 6 Lisää tai vähennä kontrastia painamalla ▲ tai ▼.
Paina **OK**.
- 7 Paina **Stop/Exit**.

Valkotasapaino

Voit säätää kuvan valkoisia alueita ja muuttaa ne jälleen puhtaanvalkoisiksi.

- 1 Paina **Menu**.
- 2 Valitse 2.PhotoCapture painamalla ▲ tai ▼.
Paina **OK**.
- 3 Valitse 5.Värin korostus painamalla ▲ tai ▼.
Paina **OK**.
- 4 Valitse **Kyllä** (tai **Ei**) painamalla ▲ tai ▼.
Paina **OK**.
■ Jos valitsit **Ei**, siirry vaiheeseen 7.
- 5 Valitse 3.Valk. tasapai. painamalla ▲ tai ▼.
Paina **OK**.
- 6 Säädä tasapainon voimakkuutta painamalla ▲ tai ▼.
Paina **OK**.
- 7 Paina **Stop/Exit**.

Terävyys

Voit parantaa kuvan tarkennusta säätämällä sen terävyyttä.

- 1 Paina **Menu**.
- 2 Valitse 2.PhotoCapture painamalla ▲ tai ▼.
Paina **OK**.
- 3 Valitse 5.Värin korostus painamalla ▲ tai ▼.
Paina **OK**.
- 4 Valitse **Kyllä** (tai **Ei**) painamalla ▲ tai ▼.
Paina **OK**.
 - Jos valitsit **Ei**, siirry vaiheeseen 7.
- 5 Valitse 4.Terävyys painamalla ▲ tai ▼.
Paina **OK**.
- 6 Lisää tai vähennä terävyyttä painamalla ▲ tai ▼.
Paina **OK**.
- 7 Paina **Stop/Exit**.

Värin tiheys

Voit säätää kuvan värien määrää, jos kuva näyttää liian vaalealta tai haalistuneelta.

- 1 Paina **Menu**.
- 2 Valitse 2.PhotoCapture painamalla ▲ tai ▼.
Paina **OK**.
- 3 Valitse 5.Värin korostus painamalla ▲ tai ▼.
Paina **OK**.
- 4 Valitse **Kyllä** (tai **Ei**) painamalla ▲ tai ▼.
Paina **OK**.
 - Jos valitsit **Ei**, siirry vaiheeseen 7.
- 5 Valitse 5.Väritiheys painamalla ▲ tai ▼.
Paina **OK**.
- 6 Lisää tai vähennä värin määrää painamalla ▲ tai ▼.
Paina **OK**.
- 7 Paina **Stop/Exit**.



Vinkki

Valkotasapainon, terävyyden tai värin tiheyden valitseminen hidastaa tulostusnopeutta.

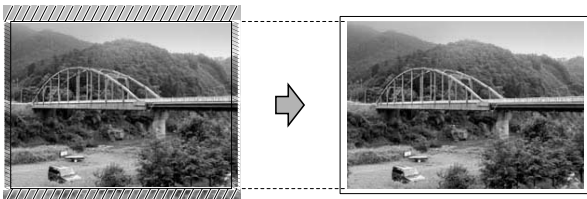
Rajaus

Jos valokuva on liian pitkä tai leveä eikä sovi valitsemasi asettelun mukaiseen tilaan, osa kuvasta rajataan automaattisesti pois.

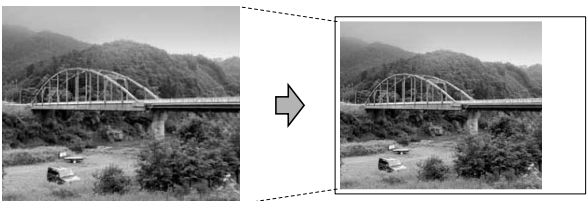
Oletusasetus on **Kyllä**. Jos haluat tulostaa koko kuvan, vaihda asetukseksi **Ei**.

- 1 Paina **Menu**.
- 2 Valitse 2.PhotoCapture painamalla ▲ tai ▼.
Paina **OK**.
- 3 Valitse 6.Rajaus painamalla ▲ tai ▼.
Paina **OK**.
- 4 Valitse **Ei** (tai **Kyllä**) painamalla ▲ tai ▼.
Paina **OK**.
- 5 Paina **Stop/Exit**.

Rajaus: Kyllä



Rajaus: Ei



Reunaton tulostus

Tällä toiminnolla laajennetaan tulostusaluetta paperin reunoihin saakka. Tulostus on silloin hieman hitaampaa.

- 1 Paina **Menu**.
- 2 Valitse 2.PhotoCapture painamalla ▲ tai ▼.
Paina **OK**.
- 3 Valitse 7.Reunaton painamalla ▲ tai ▼.
Paina **OK**.
- 4 Valitse **Ei** (tai **Kyllä**) painamalla ▲ tai ▼.
Paina **OK**.
- 5 Paina **Stop/Exit**.

Päivämäärän tulostus

Voit tulostaa päivämäärän, jos se kuuluu jo valokuvan tietoihin. Päivämäärä tulostetaan oikeaan alareunaan. Jos tiedot eivät sisällä päivämäärää, toimintoa ei voi käyttää.

- 1 Paina **Menu**.
- 2 Valitse 2.PhotoCapture painamalla ▲ tai ▼.
Paina **OK**.
- 3 Valitse 8.Pvm tulostus painamalla ▲ tai ▼.
Paina **OK**.
- 4 Valitse **Kyllä** (tai **Ei**) painamalla ▲ tai ▼.
Paina **OK**.
- 5 Paina **Stop/Exit**.



Vinkki

Kameran DPOF-asetuksen on oltava käytössä, jotta Pvm tulostus -toiminto toimisi.

Skannaus muistikortille tai USB- muistitikulle

Voit skannata mustavalkoisia ja värillisiä asiakirjoja muistikortille tai USB-muistitikkuun. Mustavalkoiset asiakirjat tallennetaan muodossa PDF (*.PDF) tai TIFF (*.TIF). Värilliset asiakirjat voidaan tallentaa muodossa PDF (*.PDF) tai JPEG (*.JPG). Oletusasetus on Väri 150 dpi ja oletustiedostomuoto PDF. Laite luo automaattisesti tiedostonimet, jotka perustuvat nykyiseen päivämäärään. (Katso lisätietoja Pika-asennusoppaasta.) Esimerkiksi 1. heinäkuuta 2009 skannatun viidennen kuvan nimi olisi 01070905.PDF. Voit muuttaa väri- ja laatuasetuksia.


Laatu	Valittava tiedostomuoto
Väri 150 dpi	JPEG / PDF
Väri 300 dpi	JPEG / PDF
Väri 600 dpi	JPEG / PDF
M/V 200x100 dpi	TIFF / PDF
M/V 200 dpi	TIFF / PDF

- 1 Aseta laitteeseen Memory Stick®, Memory Stick Pro™, SD, SDHC, xD-Picture Card™ tai USB-muistitikku.



VAROITUS

ÄLÄ poista muistikorttia tai USB-muistitikku, kun **Photo Capture** vilkkuu, jotta kortti, USB-muistitikku tai kortille tallennetut tiedot eivät vahingoitu.

- 2 Aseta asiakirja laitteeseen.
- 3 Paina  (Scan).

- 4 Valitse Skan. mediak. painamalla ▲ tai ▼ ja tee jokin seuraavista:
 - Muuta laatua painamalla **OK** ja siirry vaiheeseen 5.
 - Aloita skannaus painamalla **Mono Start** tai **Colour Start**.
- 5 Valitse laatu painamalla ▲ tai ▼ ja paina sitten **OK**. Tee jokin seuraavista.
 - Jos haluat muuttaa tiedostotyyppiä, siirry vaiheeseen 6.
 - Aloita skannaus painamalla **Mono Start** tai **Colour Start**.
- 6 Valitse tiedostotyyppi painamalla ▲ tai ▼ ja paina sitten **OK**. Paina **Mono Start** tai **Colour Start**.

Kuvan laadun muuttaminen

- 1 Paina **Menu**.
- 2 Valitse 2.PhotoCapture painamalla ▲ tai ▼. Paina **OK**.
- 3 Valitse 0.Skan. mediak. painamalla ▲ tai ▼. Paina **OK**.
- 4 Valitse 1.Laatu painamalla ▲ tai ▼. Paina **OK**.
- 5 Valitse Väri 150 dpi, Väri 300 dpi, Väri 600 dpi, M/V 200x100 dpi tai M/V 200 dpi painamalla ▲ tai ▼. Paina **OK**.
- 6 Paina **Stop/Exit**.

Mustavalkoisen tiedostomuodon muuttaminen

- 1 Paina **Menu**.
- 2 Valitse 2.PhotoCapture painamalla ▲ tai ▼.
Paina **OK**.
- 3 Valitse 0.Skan. mediak. painamalla ▲ tai ▼.
Paina **OK**.
- 4 Valitse 2.M/V tied.tyyp. painamalla ▲ tai ▼.
Paina **OK**.
- 5 Valitse TIFF tai PDF painamalla ▲ tai ▼.
Paina **OK**.
- 6 Paina **Stop/Exit**.

Värillisen tiedostomuodon muuttaminen

- 1 Paina **Menu**.
- 2 Valitse 2.PhotoCapture painamalla ▲ tai ▼.
Paina **OK**.
- 3 Valitse 0.Skan. mediak. painamalla ▲ tai ▼.
Paina **OK**.
- 4 Valitse 3.Väri tie.tyyp. painamalla ▲ tai ▼.
Paina **OK**.
- 5 Valitse PDF tai JPEG painamalla ▲ tai ▼.
Paina **OK**.
- 6 Paina **Stop/Exit**.

Virheviestien tulkinta

Kun tutustut virheisiin, joita PhotoCapture Center™ -toiminnon käytössä voi esiintyä, voit tunnistaa ja korjata virheitä helposti.

■ Keskitin kelvot.

Tämä viesti tulee näyttöön, jos keskitin tai USB -muistitikku, jossa on keskitin, on kytketty USB-suoraliitintään.

■ Virheel. kortti

Tämä viesti tulee näyttöön, jos asetat korttipaikkaan virheellisen tai alustamattoman muistikortin tai jos korttipaikassa on ilmennyt ongelmia. Kuittaa virheviesti poistamalla muistikortti korttipaikasta.

■ Ei tiedostoa

Tämä viesti tulee näyttöön, jos yrität käyttää korttipaikkaan asetettua muistikorttia tai USB -muistitikkuun, johon ei ole tallennettu .JPG-tiedostoa.

■ Muisti täynnä

Tämä viesti tulee näyttöön, jos työstämäsi kuvat ylittävät laitteen muistikapasiteetin.

Tämä viesti tulee näyttöön myös silloin, kun käyttämälläsi muistikortilla tai USB-muistitikulla ei ole tarpeeksi tilaa asiakirjojen skannaamiseksi.

■ Mediak. täynnä.

Tämä viesti tulee näyttöön, jos yrität tallentaa muistikortille tai USB -muistitikkuun yli 999 tiedostoa.

■ Käyt.kelv. laite

Tämä viesti tulee näyttöön, jos USB-suoraliitintään on kytketty USB-laite tai USB-muistitikku, jota ei tueta. (Katso lisätietoja osoitteesta <http://solutions.brother.com>.) Tämä viesti saattaa tulla näyttöön myös, jos kytket viallisen laitteen USB-suoraliitintään.

Valokuvien tulostaminen suoraan PictBridge-kamerasta



Brother-laite tukee PictBridge-standardia, jonka avulla voit muodostaa yhteyden ja tulostaa valokuvia suoraan kaikista PictBridge-yhteensopivista digitaalikameroista.

Jos kamera käyttää hyväkseen USB-massamuistia, voit tulostaa valokuvat digitaalikamerasta myös ilman PictBridge-toimintoa. Katso *Valokuvien tulostaminen suoraan digitaalikamerasta (ilman PictBridge-ominaisuutta)* sivulla 44.

PictBridge-vaatimukset

Virheiden välttämiseksi muista seuraavat seikat:

- Laite ja digitaalikamera on yhdistettävä asianmukaisella USB-kaapelilla.
- Kuvatiedoston tunniste on oltava .JPG. (Muita kuvatiedostotunnisteita, kuten .JPEG, .TIF, .GIF jne., ei tunnisteta.)
- PhotoCapture Center™ -toiminnot eivät ole käytettävissä, kun käytetään PictBridge-toimintoa.

Digitaalikameran asetukset

Varmista, että kamera on PictBridge-tilassa. Jotkin seuraavassa mainitut asetukset eivät välttämättä ole käytettävissä oman PictBridge-yhteensopivan digitaalikamerasi kanssa.

Jotkin asetukset eivät ehkä ole käytössä kamerasta riippuen.

Kameran valikon valinnat	Valinnat
Paperikoko	A4, Letter, 10×15 cm ja tulostusasetukset (oletusasetus) ²
Paperityyppi	Tavallinen paperi, kiiltävä paperi, mustesuihkupaperi ja tulostusasetukset (oletusasetus) ²
Asettelu	Reunaton: kyllä, reunaton: ei ja tulostusasetukset (oletusasetus) ²
DPOF-asetus ¹	-
Tulostuslaatu	Normaali, hieno ja tulostusasetukset (oletusasetus) ²
Väri korostus	Kyllä, ei ja tulostusasetukset (oletusasetus) ²
Päivämäärän tulostus	Kyllä, ei ja tulostusasetukset (oletusasetus) ²

¹ Katso lisätietoja kohdasta *DPOF-tulostus* sivulla 43.

² Jos kamera on asetettu käyttämään tulostusasetuksia (oletusasetus), laite tulostaa valokuvan seuraavia asetuksia käyttäen.

Asetukset	Valinnat
Paperikoko	10×15 cm
Paperityyppi	Kiiltävä paperi
Asettelu	Reunaton tulostus: kyllä
Tulostuslaatu	Hieno
Väri korostus	Ei
Päivämäärän tulostus	Ei

- Jos kamerassa ei ole mitään valikkotoimintoja, tätä asetusta käytetään.
- Kunkin asetuksen nimi ja saatavuus vaihtelevat kameran teknisten ominaisuuksien mukaan.

Katso yksityiskohtaisemmat ohjeet PictBridge-asetusten muuttamisesta kameran mukana toimitetusta oppaasta.

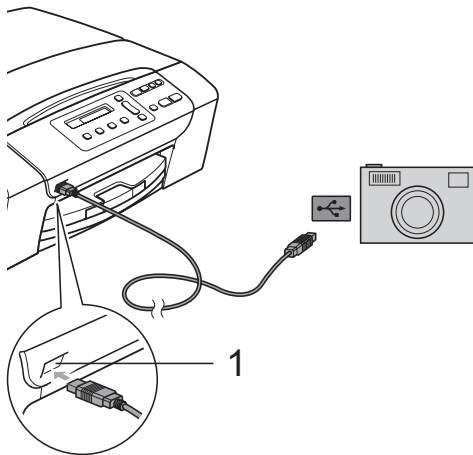
Kuvien tulostaminen



Vinkki

Poista kaikki muistikortit ja USB-muistitikut laitteesta ennen digitaalikameran kytkemistä.

- 1 Varmista, että kamerasta on katkaistu virta. Kytke kamera laitteen USB-suoraliitäntäporttiin (1) USB-kaapelilla.



1 USB-suoraliitäntä

- 2 Kytke kameraan virta. Kun laite on tunnistanut kameras, nestekidenäytössä näkyy seuraava viesti:

Kamera yhdistet.

- 3 Valitse tulostettava kuva noudattamalla kameras ohjeita. Kun laite aloittaa valokuvan tulostuksen, nestekidenäytössä näkyy Tulostaa.



VAROITUS

Laitteen vahingoittumisen estämiseksi älä kytke USB-suoraliitäntään muita laitteita kuin digitaalikamera tai USB-muistitikku.

DPOF-tulostus

DPOF on lyhenne englanninkielisistä sanoista Digital Print Order Format.

Tämän digitaalisen tulostusstandardin, jolla helpotetaan kuvien tulostamista digitaalikameroista, ovat laatineet digitaalisten kameroiden suurimmat valmistajat (Canon Inc., Eastman Kodak Company, Fuji Photo Film Co. Ltd., Matsushita Electric Industrial Co. Ltd. ja Sony Corporation).

Jos digitaalikamerasi tukee DPOF-tulostusta, voit valita kameras näytöstä tulostettavat kuvat ja kopioiden lukumäärän.



Vinkki

DPOF-tiedostovirhe saattaa ilmetä, jos kameralla luotu tulostuskomento on vahingoittunut. Poista se ja luo tulostuskomento kameralla uudelleen. Katso ohjeita tulostuskomennon poistamisesta tai uudelleenluomisesta kameras valmistajan Internet-tukisivustosta tai mukana toimitetuista oppaista.

Valokuvien tulostaminen suoraan digitaalikamerasta (ilman PictBridge-ominaisuutta)

Jos kamera tukee USB-massamuistia, voit kytkeä kameran tallennustilassa. Tämän avulla voit tulostaa valokuvia kamerasta.

Jos haluat tulostaa valokuvia PictBridge-tilassa, katso *Valokuvien tulostaminen suoraan PictBridge-kamerasta* sivulla 42.



Vinkki

Toiminnon nimi, saatavuus ja toiminta vaihtelee digitaalikameran mukaan. Katso kameran mukana toimitetuista ohjeista lisätietoja mm. siitä, kuten PictBridge-tilasta siirrytään USB-massamuistitilaan.

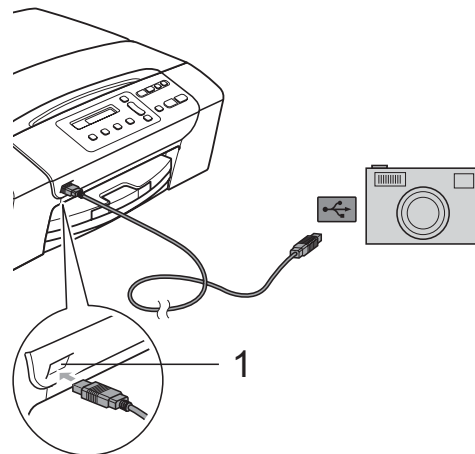
Kuvien tulostaminen



Vinkki

Poista kaikki muistikortit ja USB-muistitikut laitteesta ennen digitaalikameran kytkemistä.

- 1 Kytke kamera laitteen USB-suoraliitántään (1) USB-kaapelilla.



1 USB-suoraliitántä

- 2 Kytke kameraan virta.
- 3 Noudata samoja ohjeita kuin kohdassa *Kuvien tulostaminen* sivulla 34.



VAROITUS

Laitteen vahingoittumisen estämiseksi älä kytke USB-suoraliitántään muita laitteita kuin digitaalikamera tai USB-muistitikku.

Virheviestien tulkinta

Kun olet tutustunut virheisiin, joita PictBridge-toiminnon käytössä voi esiintyä, voit tunnistaa ja korjata ongelmia helposti.

- Muisti täynnä

Tämä viesti tulee näyttöön, jos työstämäsi kuvat ylittävät laitteen muistikapasiteetin.

- Käyt.kelv. laite

Tämä viesti tulee näyttöön, jos kytket kameran, jossa ei ole USB-massamuistia. Tämä viesti saattaa tulla näyttöön myös, jos kytket viallisen laitteen USB-suoraliitintään.

Katso lisää ongelmien ratkaisuja kohdasta *Virheviestit* sivulla 63.



Ohjelmisto

Ohjelmisto-ominaisuudet

48

7

Ohjelmisto-ominaisuudet

CD-levyllä olevassa Ohjelmiston käyttöoppaassa käsitellään ominaisuuksia (kuten tulostusta ja skannausta), jotka ovat käytettävissä, kun laite on liitetty tietokoneeseen. Oppaassa on helppokäyttöisiä linkkejä, joita napsauttamalla pääset suoraan kyseiseen osioon.

Löydät tietoja seuraavista ominaisuuksista:

- Tulostus
- Skannaus
- ControlCenter3 (Windows®)
- ControlCenter2 (Macintosh®)
- PhotoCapture Center™

Näin käytät HTML-muotoista käyttöopasta

Tässä pikaohjeessa kerrotaan, kuinka HTML-muodossa olevaa käyttöopasta käytetään.

Windows®



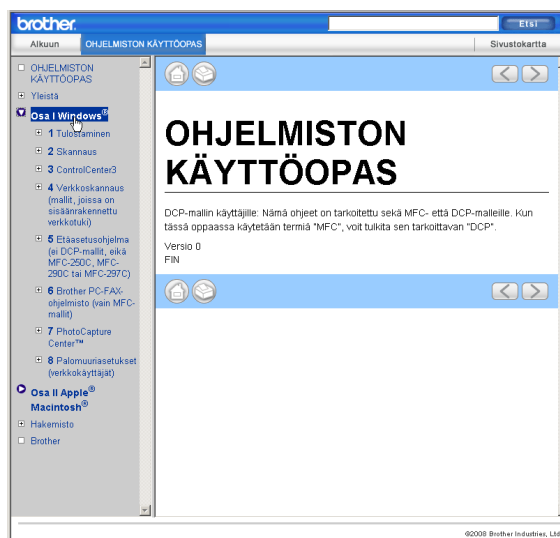
Vinkki

Jos et ole asentanut ohjelmistoa, katso kohta *Ohjeiden lukeminen* sivulla 2.

- 1 Valitse **Käynnistä**-valikon ohjelmaryhmästä **Brother** ja **DCP-XXXX** (jossa XXXX on mallisi numero), ja napsauta sitten **Käyttöoppaat HTML-muodossa**.
- 2 Napsauta päävalikosta **OHJELMISTON KÄYTTÖOPAS**.

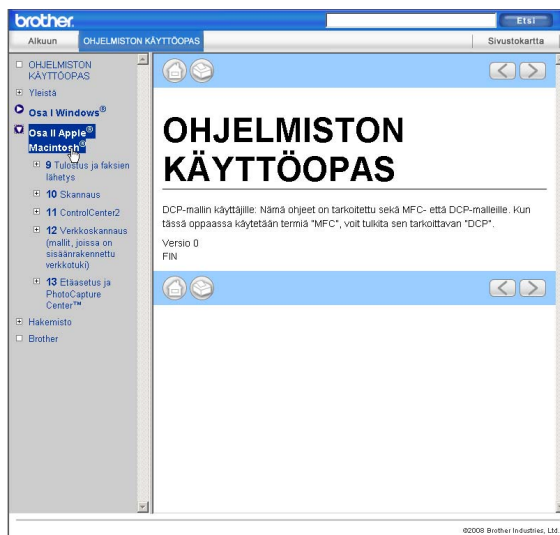


- 3 Napsauta ikkunan vasemman puoleisesta valikosta otsikkoa, jota haluat tarkastella.



Macintosh®

- 1 Varmista, että Macintosh®-tietokone on kytketty päälle. Aseta Brother-CD-ROM-levy CD-ROM-asemaan.
- 2 Kaksoisoita **Documentation (Oppaat)** -kuvaketta.
- 3 Kaksoisoita haluamasi kielen kansiota ja sitten tiedostoa **top.html**.
- 4 Osoita ylävalikosta **OHJELMISTON KÄYTTÖOPAS** ja sitten ikkunan vasemmanpuoleisesta luettelosta haluamaasi otsikkoa.





Liitteet

Turvallisuus ja rajoitukset	50
Vianetsintä ja kunnossapito	59
Valikko ja toiminnot	79
Tekniset tiedot	85
Sanasto	97

A

Turvallisuus ja rajoitukset

Paikan valinta

Aseta laite tasaiselle ja tukevalle alustalle, joka ei tärise ja johon ei kohdistu iskuja. Esimerkiksi kirjoituspöytä on sopiva paikka. Aseta laite tavallisen maadoitetun sähköpistorasian lähelle. Valitse paikka, jossa lämpötila pysyy alueella 10 °C–35 °C.



VAROITUS

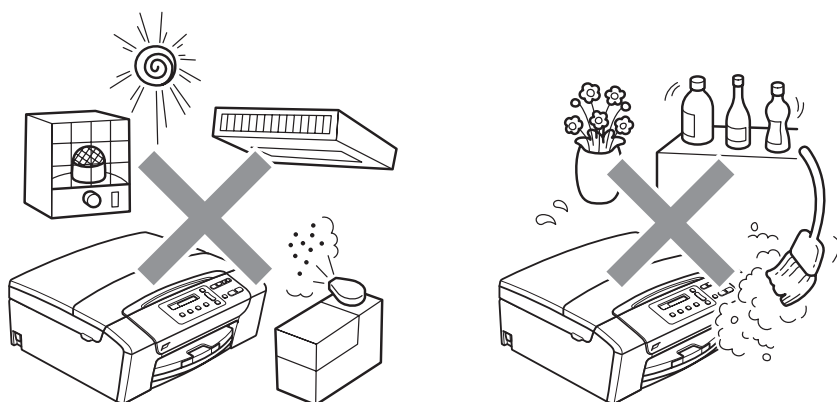
ÄLÄ aseta laitetta lämmittimien, ilmanvaihtolaitteiden, kylmlaitteiden, lääkintälaitteiden, kemikaalien tai veden läheisyyteen.

ÄLÄ kytke laitetta samaan virtapiiriin suurten sähkölaitteiden tai muiden sellaisten laitteiden kanssa, jotka saattavat aiheuttaa häiriötä virransyötössä.



HUOMAUTUS

- Älä sijoita laitetta sellaiseen paikkaan, jossa on paljon liikettä.
- Älä sijoita laitetta matolle.
- ÄLÄ altista laitetta suoralle auringonvalolle, liialliselle kuumuudelle, kosteudelle tai pölylle.
- ÄLÄ kytke laitetta sellaisiin virtalähteisiin, joissa on seinäkatkaisin tai automaattinen ajastin.
- Häiriöt virransaannissa voivat pyyhkiä tietoja pois laitteen muistista.
- ÄLÄ kallista laitetta tai aseta sitä kaltevalle alustalle. Se voi johtaa musteen vuotamiseen ja laitteen sisäosien vahingoittumiseen.



Laitteen turvallinen käyttö

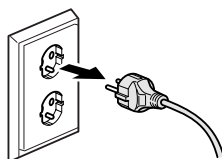
Säilytä nämä ohjeet myöhempää käyttöä varten ja lue ne huolellisesti ennen huoltotoimenpiteiden suorittamista.



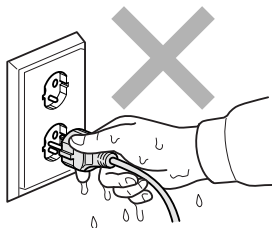
VAROITUS



Laitteen sisällä on verkkojännite. Varmista ennen laitteen sisäosien puhdistamista, että sähköjohto on irrotettu pistorasiasta. Tämä estää sähköiskun.



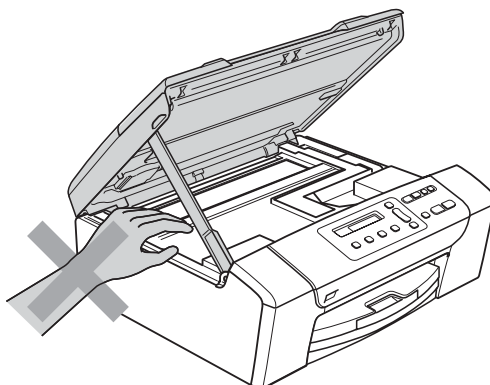
ÄLÄ käsittele pistoketta märin käsin. Tästä voi seurata sähköisku.



ÄLÄ vedä sähköjohdosta. Tästä voi seurata sähköisku.

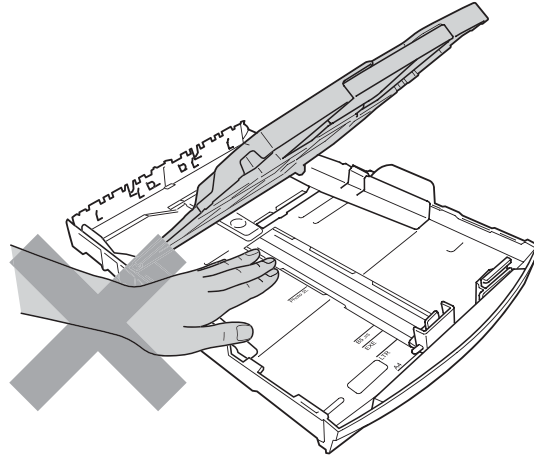


ÄLÄ laita käsiä laitteen reunalle skannerin kannen alle. Se saattaa aiheuttaa loukkaantumisen.

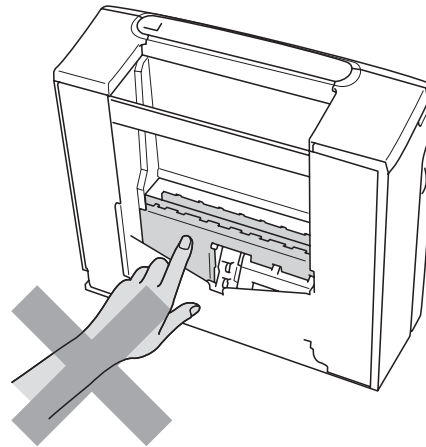
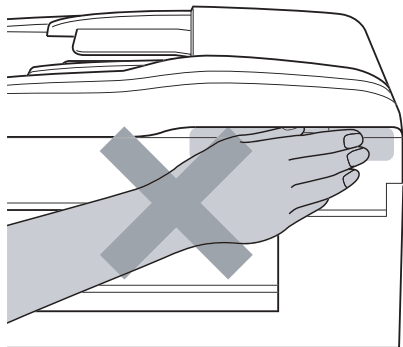




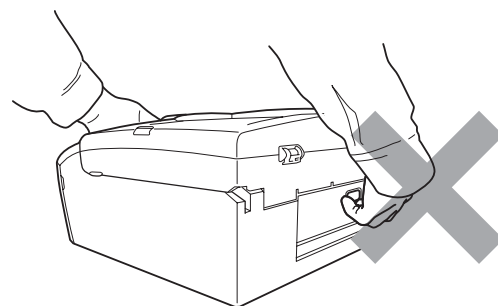
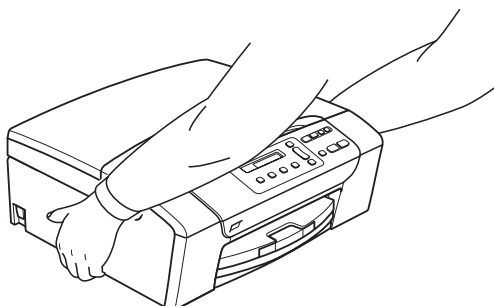
ÄLÄ laita käsiä paperikasetin reunalle paperikasetin kannen alle. Se saattaa aiheuttaa loukkaantumisen.



ÄLÄ koske alla olevassa kuvassa tummennettua aluetta. Se saattaa aiheuttaa loukkaantumisen.



Kun siirrät laitetta, nosta sitä pohjasta laittamalla kädet sen kummallekin puolelle kuvan osoittamalla tavalla. ÄLÄ kannata laitetta skannerin kannesta tai paperitukosten selvittämiseen tarkoitetusta kannesta.





ÄLÄ käytä helposti syttyviä aineita, minkäänlaista suihketta, nestemäistä puhdistusainetta tai aerosolipuhdistusainetta laitteen ulkopuolen tai sisäpuolen puhdistukseen. Tämä voi aiheuttaa tulipalon tai sähköiskun.



Jos laite kuumenee, savuaa tai siitä tulee voimakasta hajua, katkaise virta virtakytkimestä ja irrota laite pistorasiasta välittömästi. Soita Brother-jälleenmyyjälle tai Brotherin asiakaspalveluun.



Jos metalliesineitä, vettä tai muita nesteitä pääsee laitteen sisälle, irrota laite välittömästi pistorasiasta. Soita Brother-jälleenmyyjälle tai Brotherin asiakaspalveluun.



Laite on asennettava lähelle pistorasiaa, johon on helppo päästä käsiksi. Hätätapauksessa virtajohto on irrotettava pistorasiasta, jotta virta katkeaa kokonaan.



Tämä tuote on liitettävä luokituskilvessä mainittuun virtalähteeseen. ÄLÄ liitä sitä tasavirtalähteeseen tai vaihtosuuntaajaan. Jos epäroit, ota yhteyttä pätevään sähköasentajaan.



Tarkista aina, että pistoke on täysin paikoillaan.



ÄLÄ käytä laitetta, jos sähköjohto on kulunut tai vahingoittunut, sillä se saattaa aiheuttaa tulipalon.



HUOMAUTUS

Salamat ja ylijännite voivat vahingoittaa tätä tuotetta. Suosittelemme maadoitetun ylijännitesuojan käyttämistä virtalähteessä tai johtojen irrottamista ukonilman ajaksi.

Tärkeitä turvaohjeita

- 1 Lue kaikki ohjeet.
- 2 Säilytä ne myöhempiä käyttöä varten.
- 3 Noudata kaikkia laitteeseen merkittyjä varoituksia ja ohjeita.
- 4 ÄLÄ käytä laitetta veden lähistöllä.
- 5 ÄLÄ aseta laitetta epävakaisen tason, telineen tai pöydän päälle. Laitteen putoaminen saattaa vaurioittaa laitetta vakavasti.
- 6 Laitteen kotelossa ja takana tai alla olevat aukot ovat ilmastointia varten. Jotta laite toimisi asianmukaisesti eikä kuumenisi liikaa, näitä aukkoja ei saa tukkia tai peittää. Älä aseta laitetta sängyn, sohvan, maton tai muun vastaavan päälle, sillä tällöin aukot tukkeutuvat. Älä aseta laitetta minkäänlaisen lämmittimen viereen tai päälle. Laitetta ei saa koskaan asettaa kiinteästi laatikon sisään, ellei se ole asianmukaisesti ilmastoitu.
- 7 Käytä ainoastaan tämän laitteen mukana toimitettua sähköjohtoa.
- 8 Tässä laitteessa on maadoitettu pistoke, jossa on 3 johdinta. Kolmas johdin on maadoitettu. Pistoke on tarkoitettu ainoastaan maadoitettuun pistorasiaan. Tämä on turvallisuusominaisuus. Jos pistoke ei sovi seinärasiaan, pyydä sähköasentajaa tekemään tarvittavat muutokset. ÄLÄ mitätöi maadoitetun pistokkeen tarkoitusta.
- 9 ÄLÄ aseta mitään sähköjohdon päälle. ÄLÄ aseta laitetta sellaiseen paikkaan, jossa ohikulkijat saattavat astua johdon päälle.
- 10 ÄLÄ aseta laitteen eteen esineitä, jotka voivat estää tulostuksen. ÄLÄ aseta mitään tulosteiden reitille.
- 11 Älä koske paperiin, kunnes se on tullut ulos laitteesta.
- 12 Irrota laite sähköpistorasiasta ja ota yhteyttä Brotherin valtuuttamaan korjaajaan seuraavissa tilanteissa:
 - Jos laitteeseen on läikkynyt nestettä.
 - Jos laite on ollut sateessa tai siihen on joutunut vettä.
 - Jos laite ei toimi asianmukaisesti, vaikka käyttöohjeita on noudatettu, älä tee muita kuin käyttöohjeissa mainittuja säätöjä.
Väärin tehdyt säädöt saattavat aiheuttaa vikoja, jotka usein vaativat pätevän teknikon suuritöisiä korjauksia, jotta laite toimii jälleen oikein.
 - Jos laite on pudonnut tai kotelo on vahingoittunut.
 - Jos laitteen toiminnassa on selvä muutos, mikä viittaa huollon tarpeeseen.
- 13 Tuotteen suojaamiseksi ylijännitteeltä suosittelemme ylijännitesuojan käyttöä.
- 14 Tulipalo-, sähköisku- ja loukkaantumisvaaran välttämiseksi on otettava huomioon seuraavat seikat:
 - ÄLÄ käytä tätä tuotetta vettä sisältävien laitteiden lähellä, uima-altaan lähellä tai märässä kellarissa.
 - ÄLÄ käytä laitetta ukkosen tai kaasuvuodon aikana.

TÄRKEÄÄ – oman turvallisuutesi vuoksi

Turvallisen toiminnan varmistamiseksi laitteen mukana toimitettu sähköjohto tulee kytkeä ainoastaan tavalliseen maadoitettuun pistorasiaan.

Vaikka laite toimii kunnolla, se ei välttämättä ole merkki siitä, että pistoke on maadoitettu ja että asennus on täysin turvallinen. Jos olet epävarma laitteen maadoituksesta, ota oman turvallisuutesi vuoksi yhteyttä pätevään sähköasentajaan.

Varoitus – Tämä laite on maadoitettava.

Verkkojohdon johtimien värit on koodattu seuraavasti:

- **Vihreä ja keltainen: maa**
- **Sininen: neutraali**
- **Ruskea: jännitteinen**

Jos epäröit, ota yhteyttä pätevään sähköasentajaan.

Radiohäiriöt

Tämä tuote on standardin EN55022 (CISPR-julkaisu 22) / luokan B mukainen. Kun laite kytketään tietokoneeseen, on varmistettava, että käytetään USB-kaapelia, jonka pituus ei ylitä kahta metriä.

EU-direktiivi 2002/96/EY ja EN50419



Vain Euroopan Unioni

Tämä laite on varustettu yllä olevalla kierrätysmerkillä. Merkki kertoo, että laite on käyttökänsä lopussa hävitettävä erillään talousjätteestä. Se on toimitettava lähimpään keräyspisteeseen jälleenkäsittelyä varten. Tämä toimenpide on ympäristömme hyödyksi (Vain Euroopan Unioni).

Kansainvälinen ENERGY STAR® -merkintä

Kansainvälisen ENERGY STAR® -ohjelman tarkoitus on edistää energiaa säästävien toimistolaitteiden kehittelyä ja yleistymistä.

ENERGY STAR® -yhteistyökumppanina Brother Industries, Ltd on todennut, että tämä tuote vastaa energiansäästöltään ENERGY STAR® -ohjeita.



Värikopiointirajoitukset

Joidenkin asiakirjojen kopioiminen petostarkoituksessa on laitonta. Tämä muistio on vain ohjeellinen eikä sitä ole tarkoitettu täydelliseksi luetteloksi. Suosittelemme, että tarkistat viranomaisilta, jos olet epävarma jonkin seikan tai asiakirjan suhteen.

Seuraavassa on esimerkkejä asiakirjoista, joiden kopiointi ei ole luvallista:

- seteliraha
- obligaatiot ja muut velkakirjat
- talletustodistukset
- puolustusvoimien tai sen erityisosastojen asiakirjat
- passit
- postimerkit (käytössä olevat tai vanhat)
- maahanmuuttoasiakirjat
- sosiaaliturvaan liittyvät asiakirjat
- viranomaisten kirjoittamat shekit tai asetteet
- henkilöllisyystodistukset ja -merkit sekä virkamerkit
- moottoriajoneuvojen rekisteriotteet ja omistajuutta osoittavat asiakirjat

Tekijänoikeudella suojattuja teoksia ei ole luvallista kopioida. Osia tekijänoikeudella suojatuista teoksista voidaan kuitenkin kopioida ”fair dealing” -periaatteella. Useiden kopioiden ottaminen voidaan käsittää luvattomaksi käytöksi.

Taideteokset ovat tekijänoikeudella suojattuja teoksia.

Moottoriajoneuvojen rekisteriotteiden tai omistajuutta osoittavien asiakirjojen kopioiminen on kiellettyä joidenkin alueiden lakien mukaan.

Tavaramerkit

Brother-logo on Brother Industries, Ltd:n rekisteröity tavaramerkki.

Brother on Brother Industries, Ltd:n rekisteröity tavaramerkki.

Multi-Function Link on Brother International Corporationin rekisteröity tavaramerkki.

© 2008 Brother Industries, Ltd. Kaikki oikeudet pidätetään.

Windows Vista on Microsoft Corporationin rekisteröity tavaramerkki tai tavaramerkki Yhdysvalloissa ja muissa maissa.

Microsoft, Windows ja Windows Server ovat Microsoft Corporationin rekisteröityjä tavaramerkkejä Yhdysvalloissa ja/tai muissa maissa.

Macintosh ja TrueType ovat Apple Inc:in rekisteröityjä tavaramerkkejä.

Nuance, Nuance-logo, PaperPort ja ScanSoft ovat Nuance Communications, Inc.:n tai sen tytäryhtiöiden tavaramerkkejä tai rekisteröityjä tavaramerkkejä Yhdysvalloissa ja/tai muissa maissa.

Presto! PageManager on NewSoft Technology Corporationin rekisteröity tavaramerkki.

Microdrive on International Business Machine Corporationin tavaramerkki.

Memory Stick on Sony Corporationin rekisteröity tavaramerkki.

SanDiskillä on SD- ja miniSD-tavaramerkkien käyttöoikeus.

xD-Picture Card on Fujifilm Co. Ltd:n, Toshiba Corporationin ja Olympus Optical Co. Ltd:n tavaramerkki.

Memory Stick Pro, Memory Stick Pro Duo, Memory Stick Duo ja MagicGate ovat Sony Corporationin tavaramerkkejä.

PictBridge on tavaramerkki.

FaceFilter Studio on Reallusion, Inc.:n tavaramerkki.

Jokaisella yhtiöllä, jonka ohjelmiston nimi on mainittu tässä käyttöoppaassa, on erityinen omia ohjelmiaan koskeva ohjelmiston käyttöoikeussopimus.

Kaikki muut tässä käyttöoppaassa mainitut tuotemerkit ja tuotenimet ovat omistajiensa rekisteröityjä tavaramerkkejä.

Vianetsintä

Jos vaikuttaa siltä, että laitteessa on vikaa, tarkista seuraavat seikat ja noudata vianetsintäohjeita.

Useimmat ongelmat on helppo ratkaista itse. Jos tarvitset lisäapua, Brother Solutions Center -sivustolla on uusimmat usein esitetyt kysymykset ja vianetsintävinkit. Vieraille osoitteessa <http://solutions.brother.com>.

Ongelmia laitteen toiminnassa

Tulostus

Ongelma	Toimenpiteet
Ei tulosta	Tarkista liitäntäkaapelin kytkentä sekä laitteessa että tietokoneessa.
	Varmista, että laite on kytketty verkkovirtaan ja ettei sen virtaa ole katkaistu.
	Tarkista, näkyykö nestekidenäytössä virheviestiä. (Katso <i>Virheviestit</i> sivulla 63.)
	Yksi tai useampi värikasetti on tyhjä. (Katso <i>Värikasettien vaihtaminen</i> sivulla 69.)
	Jos nestekidenäytössä näkyy viestit Ei voi tulostaa ja Vaihda XX muste (jossa XX on tyhjän värin lyhenne), katso <i>Värikasettien vaihtaminen</i> sivulla 69.
	Tarkista, että oikea tulostinohjain on asennettu ja valittu.
	Varmista, että laite on Online-tilassa. Napsauta Käynnistä ja sitten Tulostimet ja faksit . Valitse Brother DCP-XXXX (jossa XXXX on mallisi nimi) ja varmista, että "Offline-tila" ei ole valittuna.
	Kun valitset asetuksen Tulosta vain parittomat sivut tai Tulosta vain parilliset sivut , tietokone saattaa näyttää tulostusvirheviestin, kun laite pysähtyy hetkeksi tulostuksen aikana. Virheviesti katoaa, kun tulostus jatkuu.
Huono tulostuslaatu	Tarkista tulostuslaatu. (Katso <i>Tulostuslaadun tarkastaminen</i> sivulla 74.)
	Varmista, että tulostinohjaimen tai laitteen valikosta asetettu paperityyppin asetus vastaa käyttämääsi paperia. (Katso <i>Tulostaminen (Windows®)</i> tai <i>Tulostus ja faksien lähetykset (Macintosh®)</i> CD-ROM-levyllä olevasta Ohjelmiston käyttöoppaasta.)
	Varmista, että värikasetit ovat tuoreita. Musteen tukkeutumisen syynä voi olla jokin seuraavista: <ul style="list-style-type: none"> ■ Pakkaukseen painettu kasetin viimeinen käyttöpäivä on eräänntynyt. (Brotherin omat kasetit säilyvät käyttökelpoisina jopa kaksi vuotta, jos ne pidetään alkuperäispakkauksissaan.) ■ Värikasetti oli koneessa yli puolen vuoden ajan. ■ Värikasettia ei ehkä ole säilytetty oikein ennen käyttöä.
	Pyri käyttämään suositeltuja paperilaatuja. (Katso <i>Hyväksyttävä paperi ja muu tulostusmateriaali</i> sivulla 13.)
	Laitteen suositeltu ympäristön lämpötila on 20-33 °C.

Tulostus (Jatkuu)

Ongelma	Toimenpiteet
Tekstissä tai kuviissa on valkoisia vaakasuoria raitoja.	Puhdista tulostuspää. (Katso <i>Tulostuspään puhdistus</i> sivulla 73.)
	Varmista, että käytät aitoa Brotherin Innobella™-väriainetta.
	Pyri käyttämään suositeltuja paperilaatuja. (Katso <i>Hyväksyttävä paperi ja muu tulostusmateriaali</i> sivulla 13.)
Laite tulostaa tyhjiä sivuja.	Puhdista tulostuspää. (Katso <i>Tulostuspään puhdistus</i> sivulla 73.)
	Varmista, että käytät aitoa Brotherin Innobella™-väriainetta.
Merkit ja rivit menevät päällekkäin.	Tarkista tulostuksen kohdistus. (Katso <i>Tulostuksen kohdistuksen tarkistus</i> sivulla 75.)
Tulostettu teksti tai kuvat ovat vinossa.	Varmista, että paperi on asetettu kunnolla paperikasettiin ja että paperin sivuohjaimet on säädetty oikein. (Katso <i>Paperin ja muun tulostusmateriaalin asettaminen</i> sivulla 8.)
	Varmista, että paperitukosten selvittämiseen tarkoitettu kansi on suljettu kunnolla.
Mustetahra tulostetun sivun yläosan keskellä	Varmista, että paperi ei ole liian paksu tai käpristynyt. (Katso <i>Hyväksyttävä paperi ja muu tulostusmateriaali</i> sivulla 13.)
Mustetahra tulostetun sivun oikeassa tai vasemmassa kulmassa.	Varmista, ettei paperi ole käpristynyt, kun tulostat paperin takapuolelle Tulosta vain parittomat sivut - tai Tulosta vain parilliset sivut -asetuksella.
Tuloste näyttää likaiselta tai muste näyttää valuvan.	Varmista, että käytät suositeltua paperia. (Katso <i>Hyväksyttävä paperi ja muu tulostusmateriaali</i> sivulla 13.) Älä käsittele paperia, ennen kuin muste on kuivunut.
	Jos käytät valokuvapaperia, varmista, että olet asettanut paperityypin oikein. Jos tulostat valokuvaa tietokoneesta, aseta tulostusmateriaali tulostinohjaimen Perusasetukset -välilehdestä.
	Varmista, että käytät aitoa Brotherin Innobella™-väriainetta.
Arkin kääntöpuolella tai sivun alareunassa näkyy tahroja.	Varmista, että mustetta ei ole roiskunut tulostustasolle. (Katso <i>Laitteen tulostinalustan puhdistus</i> sivulla 72.)
	Varmista, että käytät aitoa Brotherin Innobella™-väriainetta.
	Varmista, että käytät paperituen läppää. (Katso <i>Paperin ja muun tulostusmateriaalin asettaminen</i> sivulla 8.)
Laite tulostaa paksuja viivoja paperille.	Valitse Käänteinen järjestys tulostinohjaimen Perusasetukset -välilehdestä.
Tulosteet ovat ryppyisiä.	Napsauta tulostinohjaimen Lisäasetukset -välilehdestä Väriasetukset ja poista valinta ruudusta Kaksisuuntainen tulostus (Windows®/Macintosh®).
	Varmista, että käytät aitoa Brotherin Innobella™-väriainetta.
"2 in 1"- tai "4 in 1"-tulostus ei onnistu.	Tarkista, että sovelluksessa ja tulostinohjaimessa on sama paperin kokoasetus.
Tulostusnopeus on liian hidas.	Vaihda tulostinohjaimen asetusta. Suurin erottelukyky vaatii enemmän aikaa tietojen käsittelyyn, lähettämiseen ja tulostamiseen. Kokeile tulostinohjaimen Lisäasetukset -välilehden muita laatuasetuksia. Napsauta myös kohtaa Väriasetukset ja poista valinta ruudusta Väriin korostus .
	Poista reunaton tulostus käytöstä. Reunaton tulostus on hitaampaa kuin tavallinen. (Katso <i>Tulostaminen (Windows®) tai Tulostus ja faksien lähetys (Macintosh®) CD-levyllä olevasta Ohjelmiston käyttöoppaasta</i> .)
Valokuvapaperin kanssa on syöttöongelmia.	Kun tulostat Brotherin valokuvapaperille, muista aina asettaa yksi ylimääräinen arki valokuvapaperia paperikasettiin ennen varsinaisen tulostuspaperin asettamista.
	Puhdista paperin syöttötela. (Katso <i>Paperin syöttötelan puhdistus</i> sivulla 73.)

Tulostus (Jatkuu)

Ongelma	Toimenpiteet
Värin korostus ei toimi oikein.	Jollei sovelluksen kuva ole kokonaan värillinen (esim. 256 väriä), värin korostus ei toimi. Käytä vähintään 24-bittisiä väritietoja värin korostuksen kanssa.
Laite syöttää useita sivuja kerrallaan.	Varmista, että paperi on asetettu oikein paperikasettiin. (Katso <i>Paperin ja muun tulostusmateriaalin asettaminen</i> sivulla 8.) Varmista, ettei paperikasetissa ole samaan aikaan useampaa kuin kahta eri paperityyppiä.
Laitteessa on paperitukos.	Katso <i>Tulostimen tukos tai paperitukos</i> sivulla 67. Varmista, että paperin pituusohjain on säädetty käytettyä paperikokoa varten. Älä vedä paperikasettia ulos käyttäessäsi A5-kokoista tai pienempää paperia.
Tulostettujen sivujen pino on epäsiisti.	Varmista, että käytät paperituen läppää. (Katso <i>Paperin ja muun tulostusmateriaalin asettaminen</i> sivulla 8.)
Laite ei tulosta Adobe Illustrator -ohjelmasta.	Kokeile tulostuksen erottelukyvyn pienentämistä. (Katso <i>Tulostaminen</i> (Windows®) tai <i>Tulostus ja faksien lähetys</i> (Macintosh®) CD-ROM-levyllä olevasta Ohjelmiston käyttöoppaasta.)

Kopiointiongelmat

Ongelma	Toimenpiteet
Kopioissa on pystysuoria juovia.	Jos kopioissa on pystysuoria juovia, puhdista skanneri. (Katso <i>Skannerin puhdistus</i> sivulla 72.)
Jälki on huono ADS-laitetta käytettäessä (vain DCP-185C).	Kokeile käyttää valotustasoa. (Katso <i>valotustason käyttäminen</i> sivulla 18.)
Kopioissa on pystysuoria mustia raitoja (vain DCP-185C).	Kopioiden mustat pystysuorat raidat johtuvat yleensä lasissa olevasta liasta tai korjausnesteestä. Puhdista lasisuikale. (Katso <i>Skannerin puhdistus</i> sivulla 72.)
Sovita sivulle -toiminto ei toimi oikein.	Varmista, ettei lähdeasiakirja ole vinossa. Muuta asiakirjan asentoa ja yritä uudelleen.

Skannausongelmat

Ongelma	Toimenpiteet
Skannauksen alussa esiintyy TWAIN/WIA-virheitä.	Varmista, että Brotherin TWAIN/WIA-ohjain on valittu ensisijaiseksi lähteeksi. Napsauta PaperPort™ 11SE ja tekstintunnistus -sovelluksessa File (Tiedosto) -valikosta Scan or Get Photo (Skannaa tai hae kuva) ja valitse sitten Brotherin TWAIN/WIA-ohjain napsauttamalla Select (Valitse).
Skannausjälki on huono ADS-laitetta käytettäessä. (vain DCP-185C)	Kokeile käyttää valotustasoa. (Katso <i>valotustason käyttäminen</i> sivulla 18.)
Tekstintunnistus ei toimi.	Yritä parantaa skannauksen erottelukykyä.

Ohjelmisto-ongelmat

Ongelma	Toimenpiteet
Ohjelmiston asentaminen tai siitä tulostaminen ei onnistu.	Käytä CD-ROM-levyllä olevaa Korjaa MFL-Pro Suite -ohjelmaa. Ohjelma korjaa ohjelmiston ja asentaa sen uudelleen.
"Laite varattu"	Varmista, että laitteen nestekidenäytössä ei ole virheviestiä.

Ohjelmisto-ongelmat (Jatkuu)

Ongelma	Toimenpiteet
Kuvia ei voi tulostaa FaceFilter Studio -sovelluksesta.	Jos haluat käyttää FaceFilter Studio -sovellusta, joudut asentamaan FaceFilter Studio -sovelluksen laitteen mukana toimitetulta CD-ROM-levyltä. Katso lisätietoja FaceFilter Studio -sovelluksen asentamisesta <i>Pika-asennusoppaasta</i> . Kun käynnistät FaceFilter Studio -sovelluksen ensimmäisen kerran, varmista, että Brother-laitteen virta on kytketty ja se on liitetty tietokoneeseen. Näin pääset käyttämään kaikkia FaceFilter Studio -sovelluksen toimintoja.

PhotoCapture Center™ -ongelmat

Ongelma	Toimenpiteet
Siirrettävä levy ei toimi oikein.	<ol style="list-style-type: none">Oletko asentanut Windows® 2000 -päivityksen? Jos et, tee näin:<ol style="list-style-type: none">Irrota USB-kaapeli.Asenna Windows® 2000 -päivitys jollakin seuraavista tavoista.<ul style="list-style-type: none">Asenna MFL-Pro Suite CD-ROM-levyltä. (Katso <i>Pika-asennusoppasta</i>.)Lataa uusin Service Pack Microsoftin Web-sivustosta.Odota noin minuutin verran tietokoneen käynnistämisen jälkeen ja kytke sitten USB-kaapeli.Poista muistikortti tai USB-muistitikku asemasta ja aseta se sitten uudelleen.Jos olet käyttänyt "Eject" (Poista) -komentoa Windows®-järjestelmästä, poista muistikortti tai USB-muistitikku ennen muiden toimintojen suorittamista.Jos virheviesti tulee näyttöön, kun yrität poistaa muistikorttia tai USB-muistitikkua, kortti on parhaillaan käytössä. Yritä hetken kuluttua uudelleen.Ellei mikään yllä mainituista toimista ratkaise ongelmaa, sammuta tietokone ja laite ja käynnistä ne sitten uudelleen. (Laitteen virta on katkaistava irrottamalla verkkojohto.)
Ei yhteyttä siirrettävään levyyn työpöydän kuvakkeesta	Varmista, että USB-muistitikku on asennettu oikein.

Virheviestit

Pitkälle kehitetyissä toimistolaitteissa esiintyy silloin tällöin virheitä. Laite pystyy tällöin tunnistamaan virheen ja näyttää virheviestin. Seuraavassa on kuvattu useimmin esiintyvät virhe- ja huoltoviestit.

Voit korjata useimmat virheet ja rutiinihuoltoviestit itse. Jos tarvitset lisäapua, Brother Solutions Center -sivustolla on uusimmat usein esitetyt kysymykset ja vianetsintäohjeita.

Vieraile osoitteessa <http://solutions.brother.com>.

Virheviesti	Syy	Toimenpide
Alh. lämpötila	Tulostuspään lämpötila on liian alhainen.	Anna laitteen lämmetä.
Alustus ei onn XX	Laitteessa on mekaaninen vika. – TAI – Laitteessa on vieras esine, esimerkiksi paperiliitin tai revennyt paperi.	Avaa skannerin kansi ja poista vieraat esineet laitteen sisältä tarkastaen kansien alta vasemmalta, keskeltä ja oikealta. Ellei virheviesti katoa, katkaise laitteesta virta usean minuutin ajaksi ja käynnistä se sitten uudelleen.
Asiakirja juutt. (vain DCP-185C)	Asiakirja on asetettu tai syötetty väärin, tai ADS-laitteella skannattu asiakirja on liian pitkä.	Katso <i>ADS:n käyttäminen (vain DCP-185C)</i> sivulla 17. Katso <i>Asiakirjatukos (vain DCP-185C)</i> sivulla 66.
Dataa jäljellä	Tulostustiedot jäävät laitteen muistiin.	Paina Stop/Exit . Laite peruuttaa työn ja poistaa sen muistista. Yritä tulostaa uudelleen.
Ei tiedostoa	Media-aseman muistikortille tai USB-muistitikkuun ei ole tallennettu .JPG-tiedostoa.	Aseta muistikortti tai USB-muistitikku korttipaikkaan uudelleen.
Ei tunnista	Asensit musteen liian nopeasti eikä laite tunnistanut sitä.	Poista uusi mustekasetti ja asenna se uudelleen hitaasti, kunnes kuulet napsahduksen.
	Jos käytät jotakin muuta kuin Brotherin omaa mustekasettia, laite ei välttämättä tunnista kasettia.	Vaihda kasetti Brotherin omaan mustekasettiin. Ellei virhe korjaudu, ota yhteys Brother-jälleenmyyjään.
	Värikasetti on asennettu väärin.	Poista uusi mustekasetti ja asenna se uudelleen hitaasti, kunnes kuulet napsahduksen. (Katso <i>Värikasettien vaihtaminen</i> sivulla 69.)
Ei värikasettia	Värikasetti on asennettu väärin.	Poista uusi mustekasetti ja asenna se uudelleen hitaasti, kunnes kuulet napsahduksen. (Katso <i>Värikasettien vaihtaminen</i> sivulla 69.)
Ei voi tulostaa Vaihda XX muste	Yksi tai useampi värikasetti on tyhjä. Laite keskeyttää kaikki tulostustehtävät.	Vaihda tyhjät värikasetit. (Katso <i>Värikasettien vaihtaminen</i> sivulla 69.)
Kansi on auki	Skannerin kantta ei ole suljettu kunnolla.	Nosta skannerin kansi ja sulje se uudelleen.

Virheviesti	Syy	Toimenpide
Käyt.kelv. laite	USB-suoraliitännään on kytketty viallinen laite.	Irrota laite USB-suoraliitännästä. Paina sitten On/Off ja sammuta laite. Kytke sen jälkeen virta uudelleen.
Käyt.kelv. laite Kytke irti USB-laite.	USB-suoraliitännään on kytketty USB-laite tai USB-muistitikku, jota ei tueta. Katso lisätietoja osoitteesta http://solutions.brother.com .	Irrota laite USB-suoraliitännästä.
Keskيتين kelvot.	Keskيتين tai keskittimellinen USB-muistitikku on kytketty USB-suoraliitännään.	Keskيتينä tai keskittimellistä USB-muistitikku ei tueta. Irrota laite USB-suoraliitännästä.
Korkea lämpötila	Tulostuspään lämpötila on liian korkea.	Anna laitteen jäähtyä.
Mediak. täynnä.	Muistikortilla tai USB-muistitikulla on jo 999 tiedostoa.	Laite voi tallentaa muistikortille tai USB-muistitikkuun vain, jos siinä on vähemmän kuin 999 tiedostoa. Yritä poistaa käyttämättömiä tiedostoja vapauttaaksesi tilaa, ja yritä uudelleen.
Muisti täynnä	Laitteen muisti on täynnä.	Kun kopiointitoiminto on käynnissä, paina Stop/Exit ja odota muiden käynnissä olevien toimintojen päättymistä. Yritä sitten uudelleen.
	Muistikortilla tai USB-muistitikulla ei ole riittävästi vapaata tilaa asiakirjojen skannaamiseen.	Poista käyttämättömiä tiedostoja muistikortilta tai USB-muistitikusta vapauttaaksesi tilaa, ja yritä sitten uudelleen.
Musta muste väh.	Ilmoitettu värikasetti on lähes tyhjä.	Tilaa uusi värikasetti. Voit jatkaa tulostusta, kunnes nestekidenäytössä näkyy Ei voi tulostaa.
Kelt. muste väh.		
Syaa muste väh.		
Mag. muste väh.		
Paperitukos	Paperi on juuttunut laitteen sisälle.	Poista juuttunut paperi noudattamalla ohjeita kohdassa <i>Tulostimen tukos tai paperitukos</i> sivulla 67.
		Katso <i>Tulostimen tukos tai paperitukos</i> sivulla 67. Varmista, että paperin pituusohjain on säädetty käytettyä paperikokoa varten.
Skannaus ei onn. XX	Laitteessa on mekaaninen vika. - TAI - Laitteessa on vieras esine, esimerkiksi paperiliitin tai revennyt paperi.	Avaa skannerin kansi ja poista vieraat esineet laitteen sisältä tarkastaen kansien alta vasemmalta, keskeltä ja oikealta. Ellei virheviesti katoa, katkaise laitteesta virta usean minuutin ajaksi ja käynnistä se sitten uudelleen.

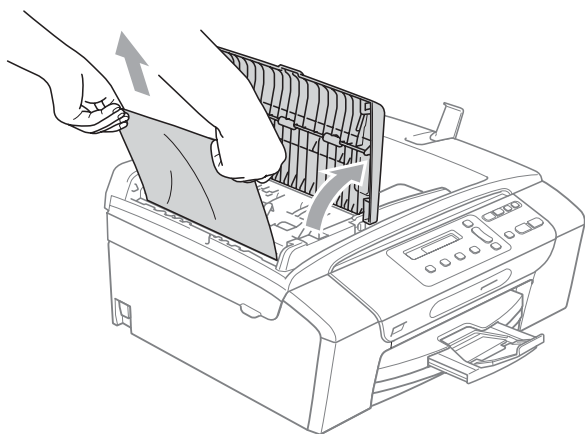
Virheviesti	Syy	Toimenpide
Tark. paperikoko	Paperi on vääränkokoinen.	Varmista, että laitteen paperikoon asetus vastaa paperikasettiin asetetun paperin kokoa. Aseta laitteeseen oikeankokoista paperia ja paina sitten Mono Start tai Colour Start .
Tarkista paperi	Laitteen paperi on lopussa tai paperia ei ole asetettu oikein paperikasettiin, tai paperitukosten selvittämiseen tarkoitettua kantta ei ole suljettu kunnolla.	Tee jokin seuraavista: <ul style="list-style-type: none"> ■ Täytä paperikasetti uudelleen ja paina sitten Mono Start tai Colour Start. ■ Poista paperi ja aseta se takaisin. Paina sen jälkeen Mono Start tai Colour Start. (Katso <i>Paperin ja muun tulostusmateriaalin asettaminen</i> sivulla 8.)
	Paperi on juuttunut laitteeseen.	Katso <i>Tulostimen tukos tai paperitukos</i> sivulla 67.
Tulostus ei on. XX	Laitteessa on mekaaninen vika. – TAI – Laitteessa on vieras esine, esimerkiksi paperiliitin tai revennyt paperi.	Avaa skannerin kansi ja poista vieraat esineet laitteen sisältä tarkastaen kansien alta vasemmalta, keskeltä ja oikealta. Ellei virheviesti katoa, katkaise laitteesta virta usean minuutin ajaksi ja käynnistä se sitten uudelleen.
Vain MV tulostus	Yksi tai useampi värikasetti on tyhjä. Kun tämä viesti näkyy nestekidenäytössä, toiminnot toimivat seuraavalla tavalla: <ul style="list-style-type: none"> ■ Tulostus Jos valitset tulostinohjaimen Lisäasetukset-välilehdestä Harmaasävy, voit käyttää laitetta mustavalkoisena tulostimena noin neljän viikon ajan riippuen tulostettavasta sivumäärästä. ■ Kopiointi Jos paperityypin asetukseksi on valittu tavallinen paperi, mustesuihkupaperi tai kalvot, voit ottaa mustavalkoisia kopioita. <p>Jos paperityypin asetuksena on muu kiiltävä tai Brother BP71, kone lopettaa kaikki tulostustoiminnot. Jos irrotat laitteen virtajohdon tai poistat tyhjän mustekasetin, et voi käyttää laitetta, ennen kuin vaihdat mustekasetin. Vaihda tyhjt värikasetit. (Katso <i>Värikasettien vaihtaminen</i> sivulla 69.)</p>	Vaihda tyhjt värikasetit. (Katso <i>Värikasettien vaihtaminen</i> sivulla 69.)
Virheel. kortti	Muistikortti on joko viallinen tai virheellisesti alustettu, tai muistikortissa on häiriö.	Aseta muistikortti uudelleen varmistaen, että se on oikeassa asennossa. Jollei virheviesti häviä, tarkasta laitteen media-asema (korttipaikka) käyttämällä korttia, jonka tiedät toimivan.

Asiakirjatukos (vain DCP-185C)

Asiakirjat voivat juuttua ADS-laitteeseen, jos niitä ei aseteta tai syötetä oikein tai jos ne ovat liian pitkiä. Selvitä tukos seuraavassa esitettyjen vaiheiden mukaisesti.

Asiakirja on juuttunut ADS-laitteen yläosaan

- 1 Poista ADS-laitteesta paperit, jotka eivät ole juuttuneet.
- 2 Avaa ADS-laitteen kansi.
- 3 Vedä juuttunut asiakirja ulos ja oikealle.



- 4 Sulje ADS-laitteen kansi.
- 5 Paina **Stop/Exit**.

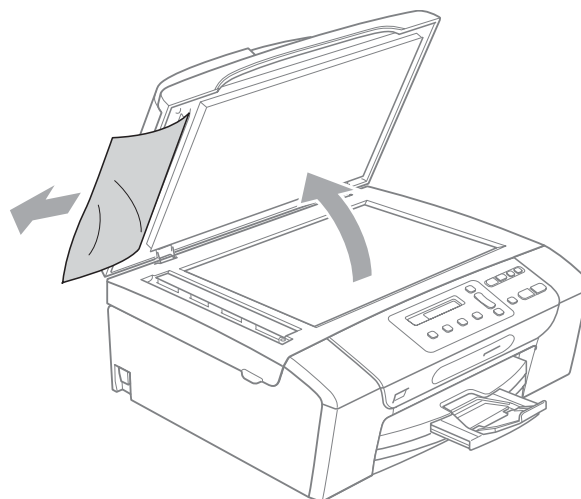


Vinkki

Välttääksesi asiakirjatukokset tulevaisuudessa sulje ADS-laitteen kansi oikein painamalla sitä varovasti keskeltä.

Asiakirja on juuttunut ADS-laitteen sisälle

- 1 Poista ADS-laitteesta paperit, jotka eivät ole juuttuneet.
- 2 Nosta valotustason kansi ylös.
- 3 Vedä juuttunut asiakirja ulos vasemmalle.

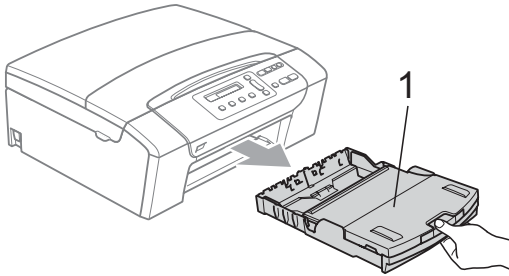


- 4 Laske valotustason kansi alas.
- 5 Paina **Stop/Exit**.

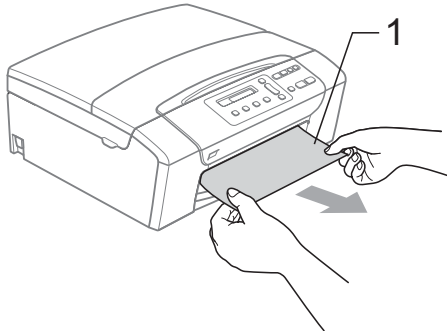
Tulostimen tukos tai paperitukos

Poista juuttunut paperi laitteesta. Poista virhe avaamalla skannerin kansi ja sulkemalla se uudelleen.

- 1 Vedä paperikasetti (1) ulos laitteesta.



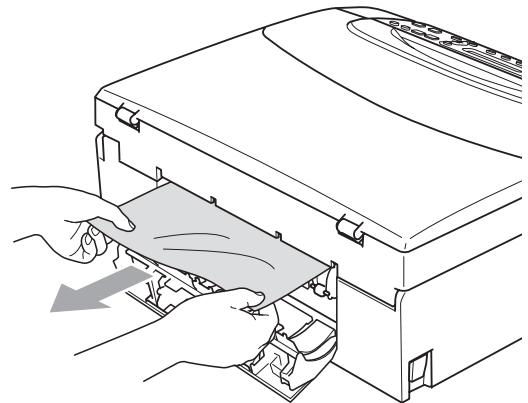
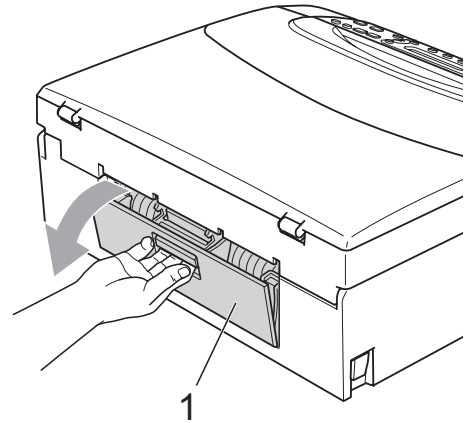
- 2 Vedä juuttunut paperi (1) ulos ja paina **Stop/Exit**.



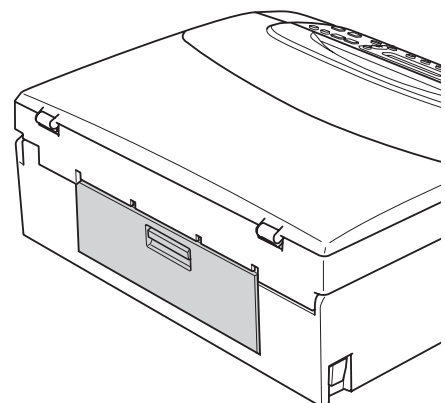
- 3 Palauta laite nostamalla skannerin kansi laitteen etupuolelta ja sulkemalla se.

- Jollet pysty poistamaan juuttunutta paperia laitteen etupuolelta, tai virheviesti näkyy edelleen nestekidenäytössä, kun olet poistanut paperitukoksen, siirry seuraavaan vaiheeseen.

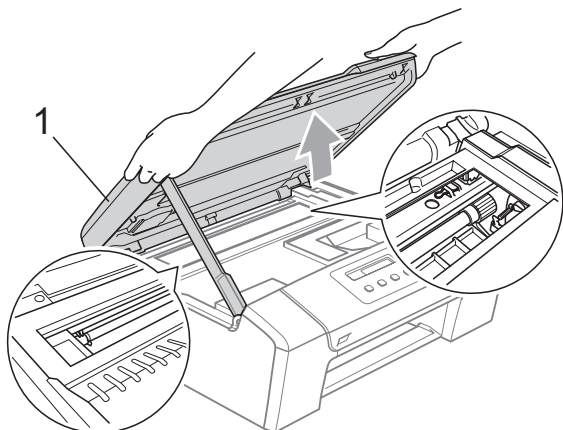
- 4 Avaa paperitukosten selvittämiseen tarkoitettu kansi (1) laitteen takaosasta. Vedä juuttunut paperi ulos laitteesta.



- 5 Sulje paperitukosten selvittämiseen tarkoitettu kansi. Varmista, että kansi on suljettu hyvin.

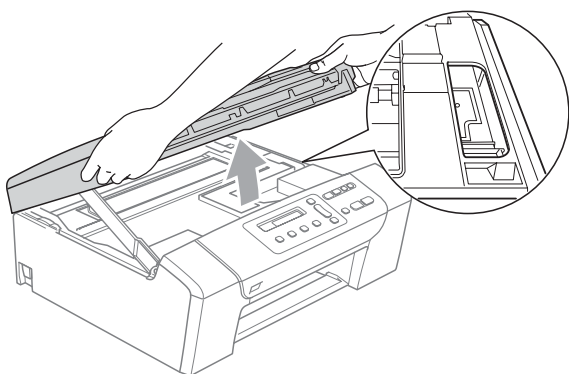


- 6 Nosta skannerin kantta (1) laitteen molemmilla puolilla olevista ulokkeista molemmin käsin, kunnes kansi lukittuu vakaasti yläasentoon. Varmista, ettei muovisten kansien alle laitteen sisälle jää juuttunutta paperia. Tarkasta tulostusvaunun kumpikin pää.



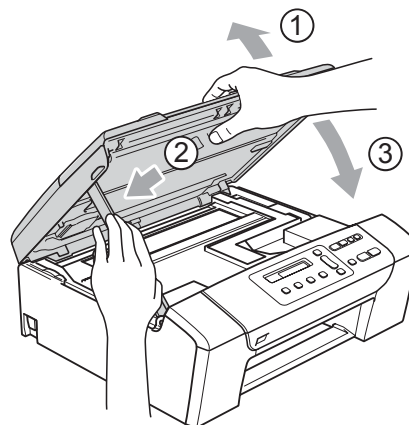
Vinkki

- Jos paperi on juuttunut tulostuspään alle, irrota laite verkkovirrasta, siirrä tulostuspäätä ja irrota paperi.
- Jos tulostuspää on pysähtynyt oikeanpuoleiseen kulmaan kuvan osoittamalla tavalla, sitä ei voi siirtää. Pidä **Stop/Exit** painettuna, kunnes tulostuspää siirtyy keskelle. Katkaise sen jälkeen virta laitteesta ja poista paperi.



- Jos iholle joutuu mustetta, pese se välittömästi pois vedellä ja saippualla.

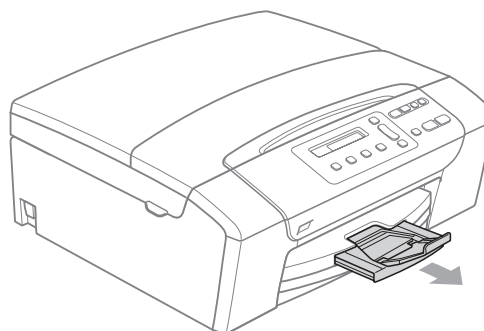
- 7 Vapauta lukitus (1) nostamalla skannerin kansi. Paina skannerin kannen tuki varovasti alas (2) ja sulje skannerin kansi (3) molemmin käsin.



- 8 Työnnä paperikasetti hitaasti takaisin kokonaan laitteeseen.

Vinkki

Vedä paperitukea ulospäin, kunnes se naksahtaa.



Säännöllinen kunnossapito

Värikasettien vaihtaminen

Laitteessa on värin pistelaskin. Värin pistelaskin seuraa automaattisesti kaikkien neljän värikasetin väriaineen määrää. Kun laite havaitsee, että väriaine alkaa loppua, laite ilmoittaa siitä nestekidenäyttöön tulevalla viestillä.

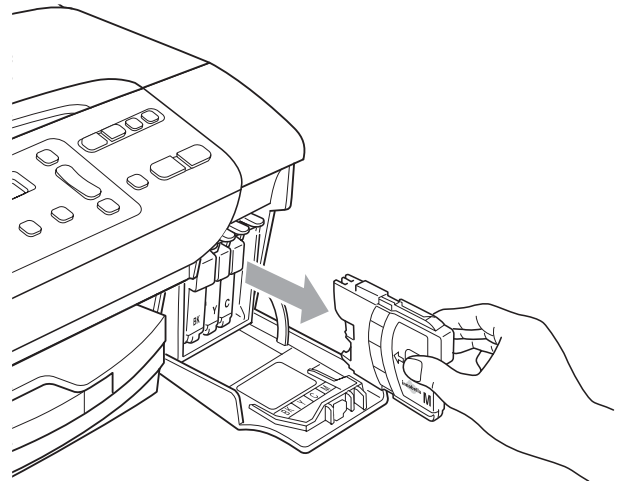
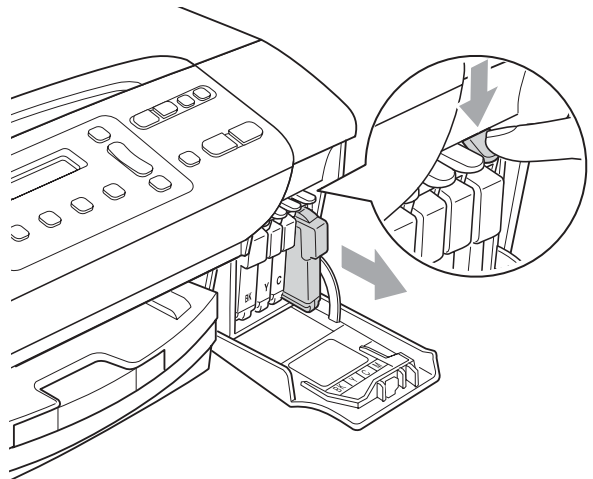
Nestekidenäyttö kertoo, minkä värikasetin väriaine on lopussa tai mikä kasetti tarvitsee vaihtaa. Vaihda värikasetit oikeassa järjestyksessä seuraamalla näytön ohjeita.

Vaikka laite ilmoittaa, että värikasetti on tyhjä, kasetissa on vielä vähän väriainetta. Kasetissa on oltava vähän väriainetta, jotta ilma ei kuivata ja vahingoita tulostuspäätä.

! HUOMAUTUS

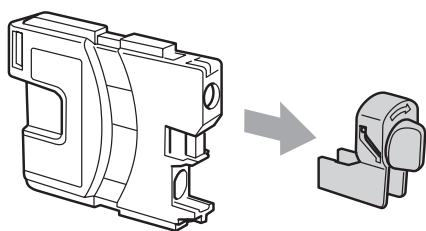
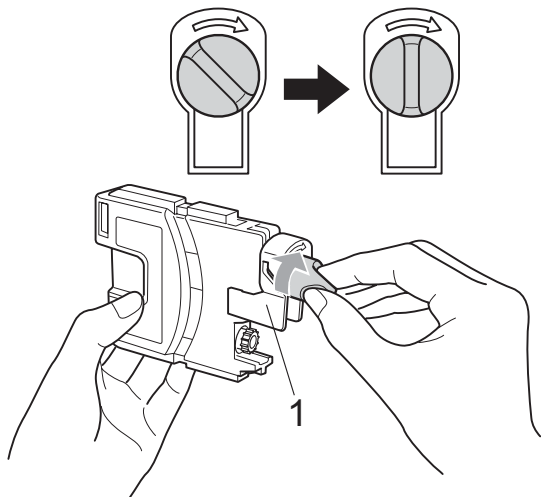
Brother-monitoimilaitteet on suunniteltu käytettäväksi tietyt laatuvaatimukset täyttävän väriaineen kanssa. Niiden suorituskyky on optimaalinen käytettäessä aitoja Brother-merkkisiä värikasetteja. Brother ei voi taata optimaalista suorituskykyä, jos laitteessa käytetään muiden valmistajien mustetta tai värikasetteja. Brother ei tästä johtuen suosittele muiden kuin aitojen Brother-merkkisten värikasettien käyttämistä eikä tyhjien kasettien täyttämistä muiden valmistajien musteella. Takuu ei kata tulostuspään tai muiden laitteen osien vaurioita tai korjaustöitä, jos laitteessa on käytetty muunmerkkisiä muste- tai värikasetteja.

- 1 Avaa värikasetin kansi. Jos yksi tai useampi värikasetti on tyhjentynyt (esimerkiksi musta), nestekidenäyttöön tulee viestit Ei voi tulostaa ja Vaihda BK muste.
- 2 Paina lukon vipua kuvan mukaisesti ja vapauta nestekidenäytössä ilmoitettu kasetti. Poista värikasetti laitteesta.

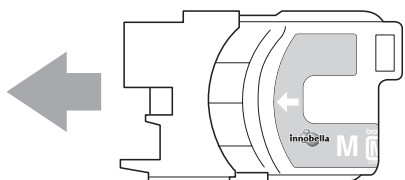


- 3 Avaa uusi, nestekidenäytössä näkyvän värin pakkaus ja poista värikasetti pakkauksesta.

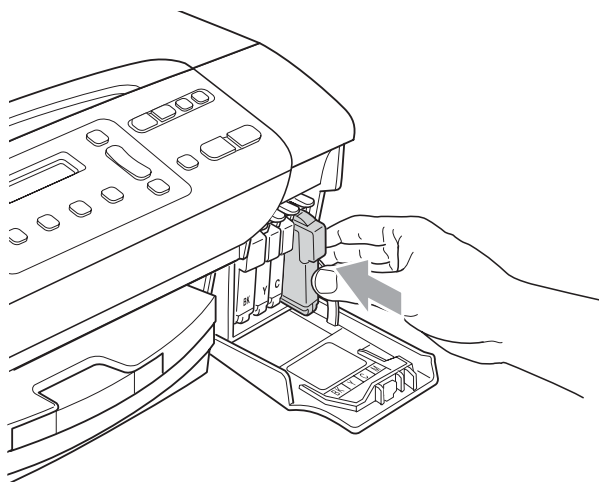
- 4 Käännä keltaisen suojuksen vihreää nuppia myötäpäivään, kunnes se naksahtaa, ja avaa tiiviste. Poista sitten suojus (1).



- 5 Jokaisella värillä on oma oikea paikkansa. Aseta värikasetti etiketissä olevan nuolen suuntaisesti.



- 6 Työnnä värikasettia varovasti, kunnes se naksahtaa, ja sulje sitten värikasetin kansi.



- 7 Laite nolaa värin pistelaskimen automaattisesti.

Vinkki

- Jos vaihdoit värikasetin (esimerkiksi mustan), nestekidenäytössä pyydetään varmistamaan, että kasetti on aivan uusi (Vaihdoitko Mu?). Nollaa kunkin uuden asennetun kasetin värin pistelaskin automaattisesti painamalla ▲ (Kyllä). Jos asentamasi värikasetti ei ole aivan uusi, muista valita ▼ (Ei).
- Jos nestekidenäytössä on värikasettien vaihtamisen jälkeen viesti Ei värikasettia tai Ei tunnista, varmista, että kasetit on asennettu oikein.



VAROITUS

Jos väriainetta joutuu silmiin, huuhtelee silmät välittömästi vedellä ja pyydä tarvittaessa lääkärin apua.

! HUOMAUTUS

ÄLÄ poista värikasetteja, jos et aio vaihtaa niitä. Jos poistat kasetit, niiden väriaineen määrä saattaa vähentyä, eikä laite tunnista jäljellä olevan väriaineen määrää.

ÄLÄ kosketa värikasettien sijoitusaukkoihin. Väriainetta saattaa päästä iholle.

Jos iholle tai vaatteille joutuu väriainetta, pese se välittömästi pois saippualla tai puhdistusaineella.

Jos värikasetti asennetaan väärään paikkaan, väriaineiden värit sekoittuvat. Värikasetit on sitten asennettava uudelleen oikeisiin paikkoihin, ja tulostuspää on puhdistettava useaan kertaan.

Kun olet avannut värikasetin, asenna se laitteeseen ja käytä muste loppuun kuuden kuukauden kuluessa asennuksesta. Käytä avaamattomat värikasetit pakkaukseen merkittyyn käyttöpäivään mennessä.

ÄLÄ yritä purkaa tai avata värikasettia, koska muste voi valua ulos.

Laitteen puhdistaminen ulkopuolelta

Puhdista laite ulkopuolelta seuraavasti:

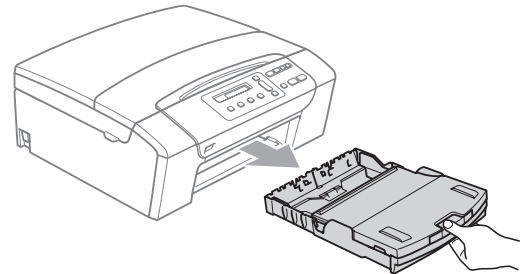
! HUOMAUTUS

Käytä neutraalia puhdistusainetta. Haihtuvilla liuottimilla, kuten tinnerillä tai bensinillä, puhdistaminen voi vahingoittaa laitteen ulkopintaa.

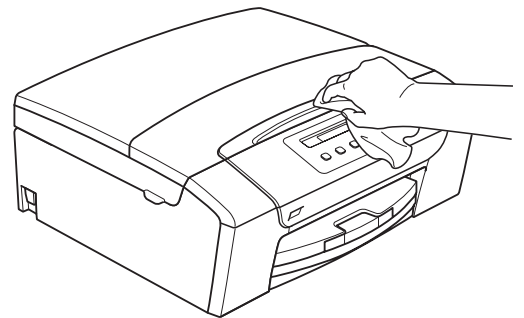
ÄLÄ käytä ammoniakkia sisältäviä puhdistusaineita.

ÄLÄ käytä isopropyylialkoholia lian poistamiseen ohjauspaneelistä. Se voi vaurioittaa paneelia.

- 1 Vedä paperikasetti kokonaan ulos laitteesta.

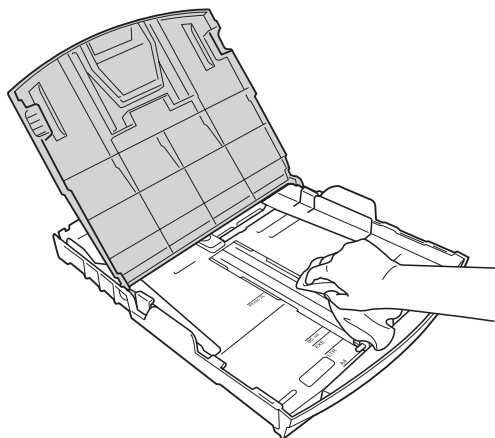


- 2 Pyyhi pöly laitteen ulkopuolelta pehmeällä kankaalla.



- 3 Nosta luovutusalustan kansi ja poista paperikasetin sisään mahdollisesti juuttunut materiaali.

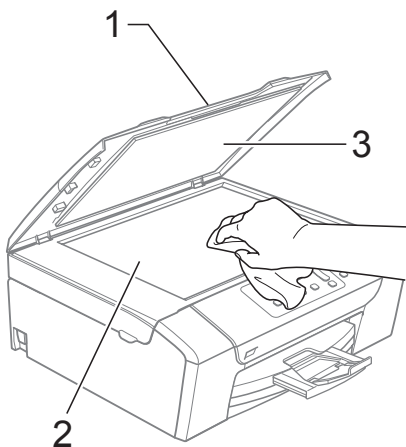
- 4 Pyyhi paperilokeron sisä- ja ulkopinnalta pölyt pehmeällä liinalla.



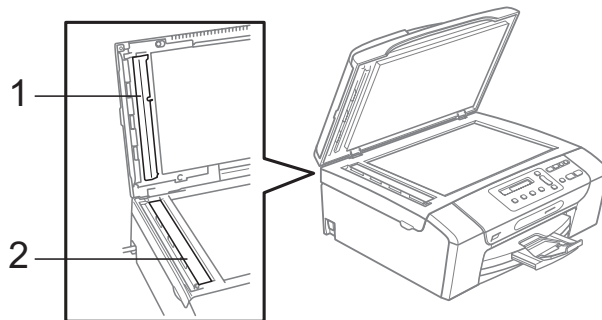
- 5 Sulje luovutusalustan kansi ja työnnä paperikasetti hitaasti laitteeseen kokonaan.

Skannerin puhdistus

- 1 Nosta valotustason kansi (1). Puhdista valotustaso (2) ja valkoinen muovi (3) pehmeällä, nukattomalla kankaalla, joka on kostutettu syttymättömällä lasinpuhdistusnesteellä.



- 2 (Vain DCP-185C)
Puhdista ADS-laitteen valkoinen palkki (1) ja lasi (2) pehmeällä, nukattomalla kankaalla, joka on kostutettu syttymättömällä lasinpuhdistusnesteellä.



Vinkki

Kun olet puhdistanut lasisuikaleen syttymättömällä lasinpuhdistusnesteellä, pyyhkäise lasisuikaletta sormenpäällä tarkistaaksesi sen pinnan. Jos sen päällä on likaa tai roskaa, puhdista lasisuikale uudelleen keskittyen kyseiseen alueeseen. Puhdistus saatetaan joutua tekemään jopa kolme tai neljä kertaa. Tarkista tulos jokaisen puhdistuskerran jälkeen ottamalla laitteella kopio.

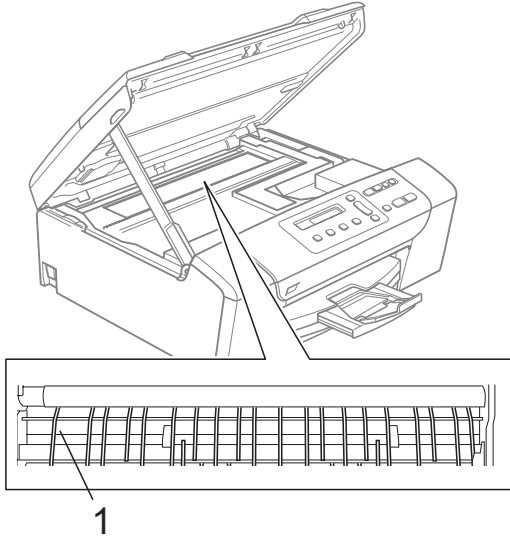
Laitteen tulostinalustan puhdistus

VAROITUS

Varmista, että laite on irrotettu pistorasiasta ennen tulostinalustan (1) puhdistamista.

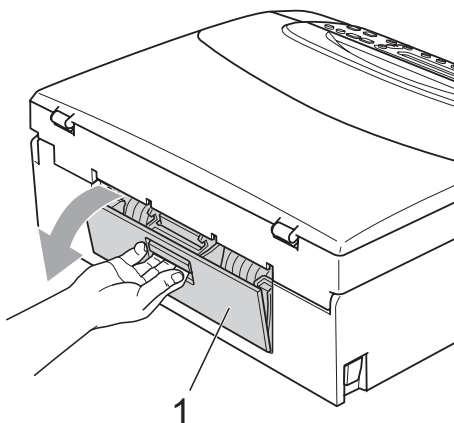
Jos tulostinalustaan tai sen ympärille on roiskunut mustetta, pyyhi se pehmeällä, kuivalla ja nukattomalla kankaalla.

- 1 Nosta skannerin kantta, kunnes se lukittuu tukevasti avoimeen asentoon.
- 2 Puhdista laitteen tulostinalusta (1).

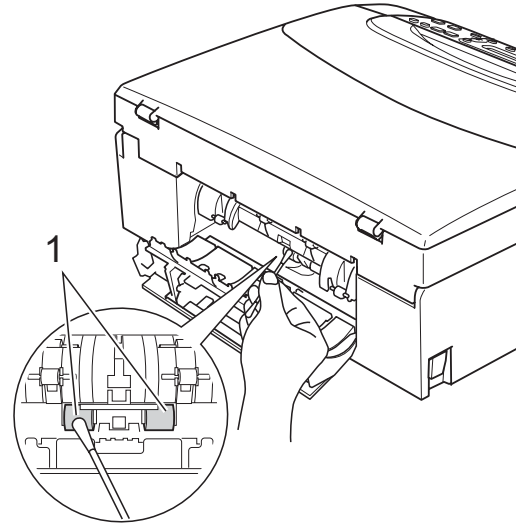


Paperin syöttötelan puhdistus

- 1 Vedä paperikasetti kokonaan ulos laitteesta.
- 2 Irrota laitteen virtajohto pistorasiasta ja avaa laitteen takana oleva paperitukosten selvittämiseen tarkoitettu kansi (1).



- 3 Puhdista paperin syöttötela (1) isopropyylialkoholiin kastetulla pumpulipuikolla.



- 4 Sulje paperitukosten selvittämiseen tarkoitettu kansi. Varmista, että kansi on suljettu hyvin.
- 5 Työnnä paperikasetti kokonaan takaisin laitteeseen.
- 6 Kytke virtapistoke takaisin pistorasiaan.

Tulostuspään puhdistus

Hyvän tulostuslaadun säilyttämiseksi laite puhdistaa tulostuspään automaattisesti tarvittaessa. Voit käynnistää puhdistuksen manuaalisesti, jos tulostuslaadussa on ongelmia.

Puhdista tulostuspää ja värikasetit, jos laite tulostaa vaakasuoran viivan tai tyhjää tekstiä tekstiin tai kuviin. Voit puhdistaa kerrallaan joko mustan värin, kolme muuta väriä (syaani, keltainen ja magenta) tai kaikki neljä väriä samalla kertaa.

Tulostuspäiden puhdistaminen kuluttaa väriainetta. Väriainetta kuluu turhaan, jos puhdistat laitteen liian usein.

! HUOMAUTUS

ÄLÄ kosketa tulostuspäätä. Koskettaminen saattaa vahingoittaa tulostuspäätä pysyvästi ja mitätöidä tulostuspään takuun.

- 1 Paina **Ink Management**.
- 2 Valitse **Puhdistus** painamalla ▲ tai ▼.
Paina **OK**.
- 3 Valitse **Musta, Väri tai Kaikki** painamalla ▲ tai ▼.
Paina **OK**.
Laite puhdistaa tulostuspään. Kun puhdistus on valmis, laite siirtyy takaisin valmiustilaan automaattisesti.



Vinkki

Jos olet puhdistanut tulostuspään vähintään viisi kertaa eikä tulostus ole parantunut, asenna uusi aito Brother-merkkinen värikasetti kullekin ongelmia aiheuttaneelle värille. Puhdista tulostuspää uudelleen enintään viisi kertaa. Jos tulostus ei parane, soita Brother-jälleenmyyjälle.

Tulostuslaadun tarkastaminen

Jos tulosteen värit ja tekstit ovat haaleat tai raidalliset, osa suuttimista voi olla tukossa. Selvitä tilanne tulostamalla laaduntarkastussivu ja tarkastamalla siitä suutinten tilasta kertova kuvio.

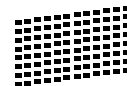
- 1 Paina **Ink Management**.
- 2 Valitse **Testitulostus** painamalla ▲ tai ▼.
Paina **OK**.
- 3 Valitse **Tulostuslaatu** painamalla ▲ tai ▼.
Paina **OK**.
- 4 Paina **Colour Start**.
Laite tulostaa laaduntarkastussivun.
- 5 Tarkista sivulta neljän väripalkin laatu.
- 6 Nestekidenäytössä kysytään, onko neljän värin tulostuslaatu tyydyttävä.

Onko laatu OK?

▲ Kyllä ▼ Ei

- 7 Tee jokin seuraavista:
 - Jos kaikki viivat ovat selkeitä ja näkyvissä, valitse **Kyllä** painamalla ▲ ja siirry vaiheeseen 11.
 - Jos kuvasta puuttuu lyhyitä viivoja, kuten seuraavassa, valitse **Ei** painamalla ▼.

OK



Huono



- 8 Nestekidenäytössä kysytään, onko mustan ja kolmen värin tulostuslaatu hyvä.

Musta OK?

▲ Kyllä ▼ Ei

Paina ▲ (Kyllä) tai ▼ (Ei).

- 9 Nestekidenäytössä kysytään, haluatko aloittaa puhdistuksen.

Aloita puhd.?

▲ Kyllä ▼ Ei

Paina ▲ (Kyllä).

Laite aloittaa tulostuspään puhdistamisen.

- 10 Kun puhdistus on valmis, paina **Colour Start**.
Laite aloittaa tulostuslaadun tarkastussivun tulostamisen uudelleen ja palaa sitten vaiheeseen 5.

- 11 Paina **Stop/Exit**.

Jos toistat toimenpiteen ainakin viisi kertaa ja tulostuslaatu on vielä heikko, vaihda tukkeutuneen värin kasetti. Tarkasta tulostuslaatu värikasetin vaihtamisen jälkeen. Jos ongelma esiintyy edelleen, toista puhdistus ja testitulostus uuden värikasetin kanssa vähintään viisi kertaa. Jos väriainetta puuttuu edelleen, ota yhteys Brother-jälleenmyyjään.

! HUOMAUTUS

ÄLÄ kosketa tulostuspäätä. Koskettaminen saattaa vahingoittaa tulostuspäätä pysyvästi ja mitätöidä tulostuspään takuun.

Vinkki

Kun tulostuspään suutin on tukkeutunut, tulos näyttää tällaiselta.



Kun tulostuspään suutin on puhdistettu, vaakasuorat viivat ovat hävinneet.

Tulostuksen kohdistuksen tarkistus

Tulostuksen kohdistuksen säätö saattaa olla tarpeen silloin, kun tulostettu teksti on muuttunut epäselväksi tai kuvat haaleiksi laitteen kuljetuksen jälkeen.

- 1 Paina **Ink Management**.
- 2 Valitse **Testitulostus** painamalla ▲ tai ▼.
Paina **OK**.
- 3 Valitse **Kohdistus** painamalla ▲ tai ▼.
Paina **OK**.
- 4 Paina **Mono Start** tai **Colour Start**.
Laitte aloittaa kohdistustestisivun tulostamisen.

Onko kohdis. OK?

▲ Kyllä ▼ Ei

- 5 Tarkista 600 dpi:n ja 1200 dpi:n testitulosteista, vastaako numero 5 tarkimmin numeroa 0.
 - Jos sekä 600 dpi:n että 1200 dpi:n testitulosteiden näytteet 5 vastaavat toisiaan parhaiten, lopeta kohdistustesti painamalla ▲ (Kyllä) ja siirry vaiheeseen 8.
 - Jos jokin toinen testinumero vastaa paremmin 600 dpi:n tai 1200 dpi:n testiä, valitse se painamalla ▼ (Ei).

- 6 Valitse 600 dpi:n testissä numero, joka parhaiten vastaa näytettä 0 (1–8), painamalla ▲ tai ▼.

600 dpi säätö

Valitse paras #5

Paina **OK**.

- 7 Valitse 1200 dpi:n testissä numero, joka parhaiten vastaa näytettä 0 (1–8), painamalla ▲ tai ▼.

1200 dpi säätö

Valitse paras #5

Paina **OK**.

- 8 Paina **Stop/Exit**.

Väriaineen määrän tarkistus

Voit tarkistaa kasetissa olevan väriaineen määrän.

- 1 Paina **Ink Management**.
- 2 Valitse **Mustetta jälj.** painamalla ▲ tai ▼.
Paina **OK**.
Nestekidenäyttöön tulee väriaineen määrä.

BK: -■■■■■□□+ ▾

- 3 Valitse tarkistettava väri painamalla ▲ tai ▼.
- 4 Paina **Stop/Exit**.



Vinkki

Voit tarkistaa väriaineen määrän tietokoneesta. (Katso *Tulostaminen* (Windows®) tai *Tulostus ja faksien lähetykset* (Macintosh®) CD-ROM-levyllä olevasta Ohjelmiston käyttöoppaasta.)

Laitetiedot

Sarjanumeron tarkistus

Voit tarkastaa laitteen sarjanumeron nestekidenäytöstä.

- 1 Paina **Menu**.
- 2 Valitse **4.Laitetiedot** painamalla ▲ tai ▼.
Paina **OK**.
- 3 Valitse **1.Sarjanumero** painamalla ▲ tai ▼.
Paina **OK**.

XXXXXXXXXX

- 4 Paina **Stop/Exit**.

Laitteen pakkaaminen ja lähettäminen

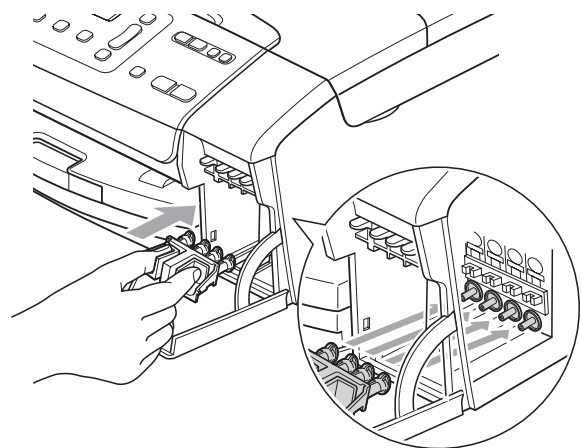
Käytä laitteen kuljetuksessa aina laitteen alkuperäisiä pakkausmateriaaleja. Pakkaa laite seuraavien ohjeiden mukaan. Takuu ei korvaa vahinkoja, jotka aiheutuvat laitteelle kuljetuksen aikana.



HUOMAUTUS

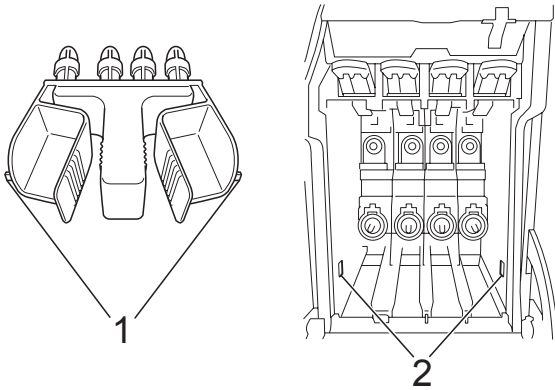
On tärkeää antaa koneen "pysäköidä" tulostuspää tulostustyön jälkeen. Kuuntele tarkasti, että mekaaninen ääni on lakannut, ennen kuin irrotat sähköjohdon. Jollet anna laitteen viedä pysäköintitoimintoa loppuun, tulostuspää voi vahingoittua ja tulostus vaikeutua jatkossa.

- 1 Avaa värikasetin kansi.
- 2 Paina lukituksen vapautusvipua ja vapauta värikasetit. Poista kaikki värikasetit. (Katso *Värikasettien vaihtaminen* sivulla 69.)
- 3 Aseta vaaleanvihreä suojuksen paikalleen ja sulje sitten värikasetin kansi.



! HUOMAUTUS

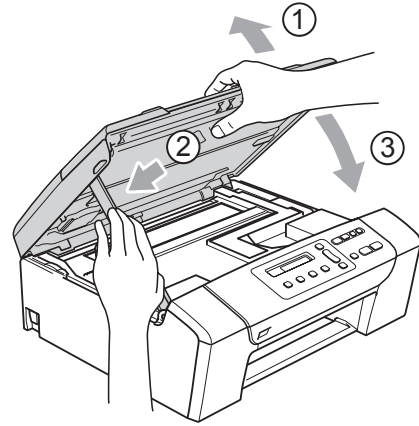
Varmista, että vihreän suojuksen molemmilla puolilla olevat muoviset ulokkeet (1) ovat naksahaneet paikoilleen (2).



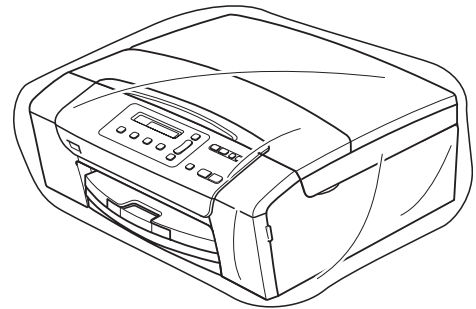
Jos olet kadottanut vihreän suojuksen, **ÄLÄ** poista värikasetteja ennen kuljetusta. On erittäin tärkeää, että joko vihreä suojus tai värikasetit ovat paikoillaan laitteen kuljetuksen aikana. Jos ne eivät ole paikoillaan, kun laitetta kuljetetaan, laite saattaa vahingoittua ja takuu mitätöityä.

- 4 Irrota laitteen sähköjohto sähköpistorasiasta.
- 5 Nosta skannerin kantta laitteen molemmilla puolilla olevista muovisista ulokkeista molemmin käsin, kunnes kansi lukittuu vakaasti yläasentoon. Irrota sen jälkeen liitäntäkaapeli laitteesta, mikäli se on kytkettynä.

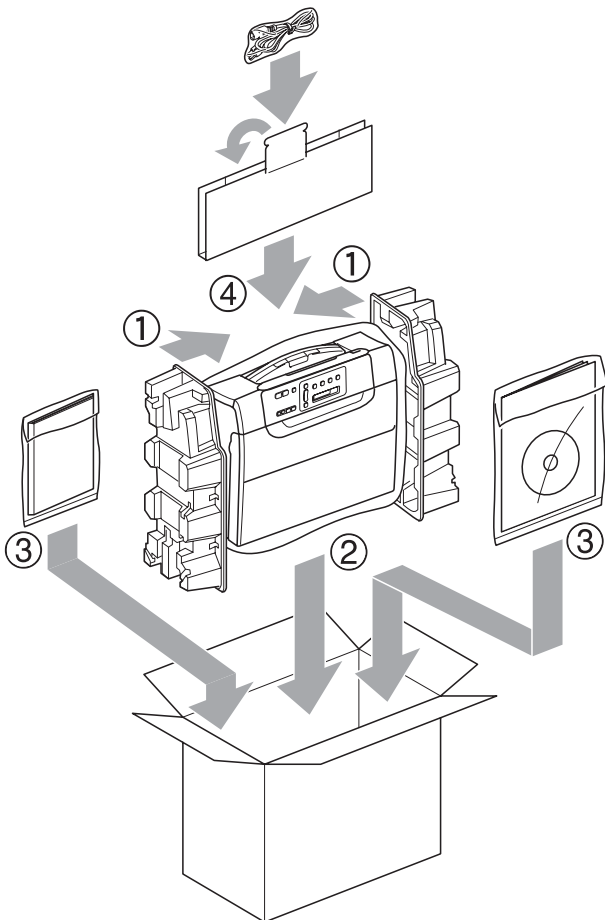
- 6 Vapauta lukitus nostamalla skannerin kansi (1). Paina skannerin kannen tuki varovasti alas (2) ja sulje skannerin kansi (3).



- 7 Kääri laite pussiin ja laita se alkuperäisten pakkausmateriaalien kanssa sen alkuperäiseen laatikkoon.



- 8 Pakkaa painetut materiaalit niiden alkuperäislaatikkoon, kuten seuraavassa. Älä pakkaa laatikkoon käytettyjä värikasetteja.



- 9 Sulje laatikko ja teippaa se kiinni.

Ohjelmointi näytöstä

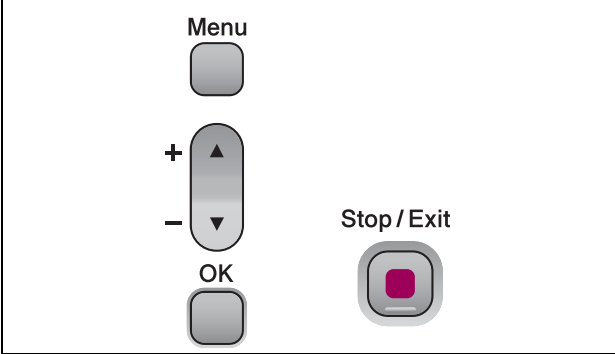
Käytön helpottamiseksi laitteen voi ohjelmoida näytön avulla valikkonäppäimiä käyttämällä. Helppokäyttöisen ohjelmoinnin ansiosta laitteen kaikki asetusvaihtoehdot voi ottaa käyttöön vaivattomasti.

Koska laite ohjelmoidaan näytön avulla, olemme laatineet yksityiskohtaiset, näytössä esitettävät ohjelmointiohjeet. Joudut vain seuraamaan ohjeita, jotka opastavat valikon ja ohjelmointiasetusten vaiheissa.

Valikkotaulukko

Laite voidaan ohjelmoida valikkotaulukon (sivu 81) avulla. Näillä sivuilla kuvataan valikon valinnat ja asetukset.

Valikkonäppäimet

	
Menu	Avaa valikko.
+ -	Selaa nykyistä valikkotasoa.
OK	Siirry seuraavalle valikkotasolle. Hyväksy valinta.
Stop / Exit	Sulje valikko.

Valikkotilan avaaminen:

- 1 Paina **Menu**.
- 2 Valitse haluttu valinta.
Voit selata valikkotasoa nopeammin painamalla ▲ tai ▼ riippuen haluamastasi suunnasta.

1.Kopio

2.PhotoCapture

3.Tulosta rap.

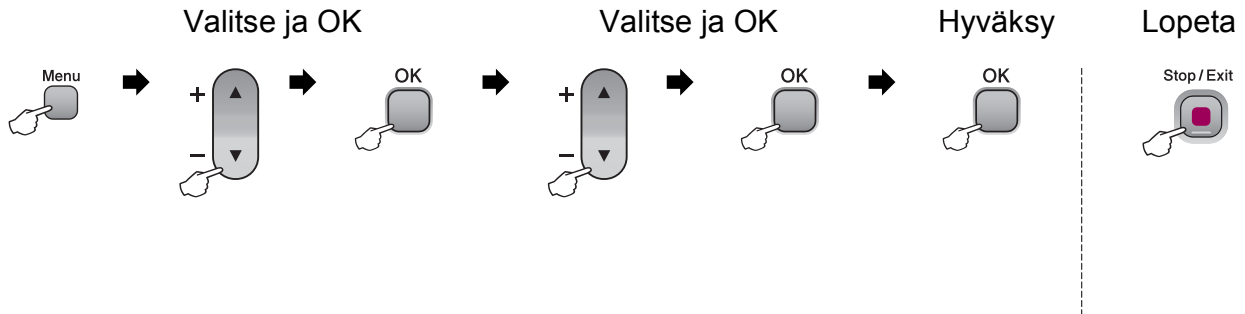
4.Laitetiedot


0.Perusasetukset

- 3 Paina **OK**, kun valinta näkyy nestekidenäytössä.
Nestekidenäytössä näkyy sitten seuraava valikkotaso.
- 4 Siirry seuraavaan valikon kohteeseen painamalla ▲ tai ▼.
- 5 Paina **OK**.
Kun valinta on asetettu, nestekidenäytössä näkyy Hyväksytty.


Valikkotaulukko


Valikkotaulukko helpottaa laitteen ohjelmien valikkoasetusten ja -vaihtoehtojen ymmärtämistä. Tehdasasetukset näkyvät lihavoituina ja tähdellä merkittyinä.



Päävalikko	Alivalikko	Valikon vaihtoehdot	Valinnat	Kuvaukset	Sivu
1. Kopio	1. Paperityyppi	—	Tavall. paperi* Mustesuihkupap. Brother BP71 Muu kiiltävä Kalvo	Asettaa paperikasetin paperityypin.	27
	2. Paperikoko	—	Letter Legal A4* A5 10x15cm	Asettaa paperikasetin paperikoon.	27
	3. Laatu	—	Paras Normaali* Nopea	Valitsee asiakirjan tyyppiä vastaavan kopion erottelukyvyn.	23
	4. Kirkkaus	—	-□□□■+ -□□■□+ -□□■□+* -■□□□+ -■□□□+	Säätää kopioiden kirkkautta.	26
	5. Kontrasti	—	-□□□■+ -□□■□+ -□□■□+* -■□□□+ -■□□□+	Säätää kopioiden kontrastia.	26
 Tehdasasetukset näkyvät lihavoituina ja tähdellä merkittyinä.					

Päävalikko	Alivalikko	Valikon vaihtoehdot	Valinnat	Kuvaukset	Sivu
2.PhotoCapture	1.Tulostuslaatu	—	Normaali Valokuva*	Valitsee tulostuslaadun.	36
	2.Paperityyppi	—	Tavall. paperi Mustesuihkupap. Brother BP71 Muu kiiltävä*	Valitsee paperityypin.	36
	3.Paperikoko	—	Letter A4 10x15cm* 13x18cm	Valitsee paperikoon.	36
	4.Tulostuskoko	—	8x10cm 9x13cm 10x15cm 13x18cm 15x20cm Maks. koko*	Valitsee tulostuskoon. (Näky, kun paperikoon valikosta on valittu A4 tai Letter.)	36
 Tehdasasetukset näkyvät lihavoituina ja tähdellä merkittyinä.					

Päävalikko	Alivalikko	Valikon vaihtoehdot	Valinnat	Kuvaukset	Sivu
2.PhotoCapture (Jatkuu)	5.Värin korostus	Korostus:Kyllä Korostus: Ei*	1.Kirkkaus	Säätää kirkkautta.	37
			-□□□■+		
			-□□□■+		
			-□□■□+*		
			-□■□□+		
	-■□□□+				
	2.Kontrasti	Säätää kontrastia.	37		
-□□□■+					
-□□□■+					
-□□■□+*					
-□■□□+					
-■□□□+					
3.Valk. tasapai.	Säätää valkoisen alueen sävyjä.	37			
-□□□■+					
-□□□■+					
-□□■□+*					
-□■□□+					
-■□□□+					
4.Terävyys	Terävöittää kuvan yksityiskohtia.	38			
-□□□■+					
-□□□■+					
-□□■□+*					
-□■□□+					
-■□□□+					
5.Väritiheys	Säätää värin kokonaismäärää kuvassa.	38			
-□□□■+					
-□□□■+					
-□□■□+*					
-□■□□+					
-■□□□+					
6.Rajaus	—	Kyllä* Ei	Rajaa kuvaa sen marginaaleista, jotta se sopii paperi- tai tulostuskokoon. Poista toiminto käytöstä, jos haluat tulostaa kuvat kokonaisina tai estää tahattoman rajauksen.	39	
7.Reunaton	—	Kyllä* Ei	Laajentaa tulostusalueen paperin reunoihin saakka.	39	
 Tehdasasetukset näkyvät lihavoituina ja tähdellä merkittyinä.					

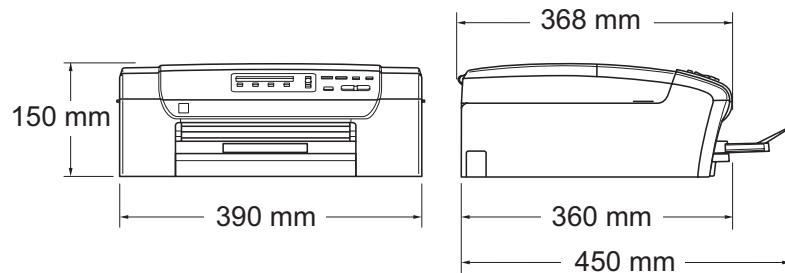
Päävalikko	Alivalikko	Valikon vaihtoehdot	Valinnat	Kuvaukset	Sivu
2.PhotoCapture (Jatkuu)	8.Pvm tulostus	—	Kyllä Ei*	Tulostaa päivämäärän valokuvaan.	39
	0.Skan. mediak.	1.Laatu	M/V 200x100 dpi M/V 200 dpi Väri 150 dpi* Väri 300 dpi Väri 600 dpi	Valitsee asiakirjan tyyppiä vastaavan skannauksen erottelukyvyn.	40
		2.M/V tied.tyyp.	TIFF* PDF	Valitsee mustavalkoisen skannauksen oletustiedostomuodon.	
		3.Väri tie.tyyp.	PDF* JPEG	Valitsee väriskannauksen oletustiedostomuodon.	
3.Tulosta rap.	1.Ohje	—	—	Voit tulostaa nämä luettelot ja raportit.	20
	2.Käytt. aset.	—	—		
4.Laitetiedot	1.Sarjanumero	—	—	Voit tarkistaa laitteen sarjanumeron.	76
0.Perusasetukset	1.Pvm&Aika	—	—	Asettaa laitteen päivämäärän ja ajan.	<i>Katso Pika-asennusopasta.</i>
	2.Näytön kontr.	—	Vaalea Tumma*	Säätää nestekidenäytön kontrastia.	19
	3.Lepotila	—	10 min 5 min* 3 min 2 min 1 min 60 min 30 min	Voit määrittää, kuinka kauan laitteen on oltava valmiustilassa, ennen kuin se siirtyy lepotilaan.	19
	0.Kielivalinta	—	Englanti* Norja Ruotsi Tanska Suomi	Voit muuttaa nestekidenäytön kieltä.	19
 Tehdasasetukset näkyvät lihavoituina ja tähdellä merkittyinä.					

Yleistä

Tulostintyyppi	Mustesuihku	
Tulostusmenetelmä	Musta:	Pietso, 94 × 1 suutinta
	Väri:	Pietso, 94 × 3 suutinta
Muistikapasiteetti	32 Mt	
Nestekidenäyttö	16 merkkiä × 1 rivi	
Virtalähde	AC 220–240 V, 50/60 Hz	
Tehonkulutus	DCP-145C	
	Virta pois:	Keskimäärin 0,5 W
	Lepotila:	Keskimäärin 2,5 W
	Valmiustila:	Keskimäärin 3,5 W
	Toiminta:	Keskimäärin 15 W
	DCP-163C, DCP-165C ja DCP-167C	
	Virta pois:	Keskimäärin 0,5 W
	Lepotila:	Keskimäärin 2,5 W
	Valmiustila:	Keskimäärin 3,5 W
	Toiminta:	Keskimäärin 18 W
	DCP-185C	
	Virta pois:	Keskimäärin 0,6 W
	Lepotila:	Keskimäärin 2,5 W
	Valmiustila:	Keskimäärin 3,5 W
	Toiminta:	Keskimäärin 23 W

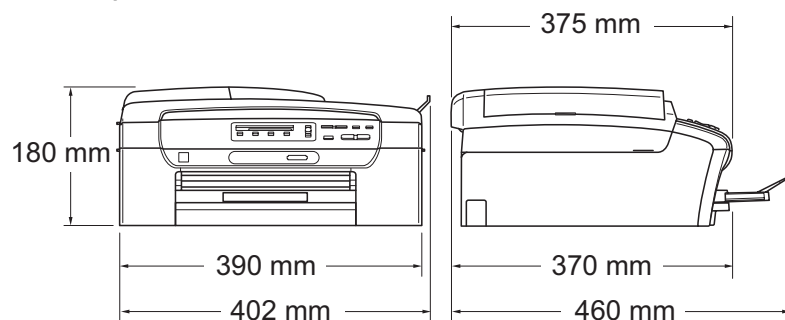
Mitat

(DCP-145C¹, DCP-163C, DCP-165C ja DCP-167C)



¹ Malli DCP-145C tukee vain USB-muistitikkuja.

(DCP-185C)



Paino

DCP-145C, DCP-163C, DCP-165C ja DCP-167C 7,1 kg

DCP-185C 7,8 kg

Melutaso

Toiminta: 50 dB tai vähemmän¹

Standardin ISO 9296 mukainen melutaso

Toiminta: DCP-145C

LWAd = 59,0 dB (A) (mono)

LWAd = 56,8 dB (A) (värillinen)

DCP-163C, DCP-165C ja DCP-167C

LWAd = 63,6 dB (A) (mono)

LWAd = 55,8 dB (A) (värillinen)

DCP-185C

LWAd = 63,8 dB (A) (mono)

LWAd = 56,2 dB (A) (värillinen)

Toimistolaitteita, joiden LWAd on alle 63 dB (A), ei voi käyttää tiloissa, joissa tehdään ensisijaisesti älyllistä työtä. Tällaiset laitteet on sijoitettava erillisiin tiloihin niiden meluhaitan takia.

Lämpötila

Toiminta: 10 - 35 °C

Paras tulostuslaatu: 20 - 33 °C

Kosteus

Toiminta: 20 - 80 % (ilman tiivistymistä)

Paras tulostuslaatu: 20 - 80 % (ilman tiivistymistä)

ADS, automaattinen dokumenttien syöttölaite
(vain DCP-185C)

Korkeintaan 15 sivua

Suosittelut käyttöympäristö parhaiden tulosten saavuttamiseksi:

Lämpötila: 20 - 30 °C

Kosteus: 50 - 70 %

Paperi: 80 g/m²

Paperikasetti

100 arkkia 80 g/m²

¹ Riippuu tulostusolosuhteista.

Tulostusmateriaali

Paperin syöttö

Paperikasetti

■ Paperityyppi:

Tavallinen paperi, mustesuihkupaperi (päällystetty paperi), kiiltävä paperi², piirtoheitinkalvot^{1 2} ja kirjekuoret

■ Paperikoko:

A4, Letter, Legal, Executive, A5, A6, JIS B5, kirjekuoret (commercial nro 10, DL, C5, Monarch ja JE4), Photo 10 × 15 cm, Photo 2L 13 × 18 cm, arkistokortti ja postikortti³

Leveys: 100–216 mm

Pituus: 150–356 mm

Katso lisätietoja kohdasta *Paperin paino, paksuus ja kapasiteetti* sivulla 16.

■ Paperikasetin kapasiteetti: Noin 100 arkkia 80 g/m² painavaa tavallista paperia

Paperin tulostus

Korkeintaan 50 kpl A4-arkkia tavallista paperia (tulostetaan tekstipuoli ylöspäin luovutuslustralle)²

¹ Käytä ainoastaan mustesuihkutulostukseen suositeltuja piirtoheitinkalvoja.

² Käytettäessä kiiltävää paperia tai piirtoheitinkalvoja suosittelemme arkkien poistamista luovutuslustralta heti tulostuksen jälkeen tekstin tahraantumisen välttämiseksi.

³ Katso *Paperityyppi ja -koko eri käyttötarkoituksiin* sivulla 15.

Kopiointi

Väri/mustavalkoinen	Kyllä/kyllä
Asiakirjan koko	(Vain DCP-185C) ADS:n leveys: 148-216 mm (Vain DCP-185C) ADS:n pituus: 148-356 mm Valotustason leveys: enint. 216 mm Valotustason pituus: enint. 297 mm
Useat kopiot	Pinoaa enintään 99 sivua. Lajittelee enintään 99 sivua (vain mustavalkoisia, vain DCP-185C).
Suurenus/pienennys	25–400 prosenttia (prosentin tarkkuudella)
Erottelukyky	(Mustavalkoinen) <ul style="list-style-type: none">■ Skannaa jopa 1200 × 1200 dpi:n tarkkuudella.■ Tulostaa jopa 1200 × 1200 dpi:n tarkkuudella. (Värillinen) <ul style="list-style-type: none">■ Skannaa jopa 600 × 1200 dpi:n tarkkuudella.■ Tulostaa jopa 600 × 1200 dpi:n tarkkuudella.

PhotoCapture Center™



Vinkki

Malli DCP-145C tukee vain USB-muistitikkuja.

Yhteensopivat tietovälineet ¹

Memory Stick®
Memory Stick Pro™
Memory Stick Micro (M2) sovittimella
Memory Stick Duo™ sovittimella
SD ²
SDHC ³
Sovittimellinen microSD
miniSD™ sovittimella
xD-Picture Card™ ⁴
USB-muistitikku ⁵

Erottelukyky

Jopa 1200 × 2400 dpi

Tiedostotunnus

DPOF, EXIF ja DCF

(Mediamuoto)

Valokuvatulostus: JPEG ⁶

(Kuvamuoto)

Skannaus mediakorttiin: JPEG ja PDF (väri)
TIFF ja PDF (mustavalkoinen)

Tiedostojen lukumäärä

Jopa 999 tiedostoa muistikortilla
(Muistikorttien tai USB-muistitikun kansio lasketaan mukaan.)

Kansio

Tiedoston oltava muistikortin tai USB-muistitikun neljännellä kansiotasolla.

Reunaton

A4, Letter, Photo 10×15 cm ja Photo 2L (13x18 cm) ⁷

¹ Muistikortit, sovittimet tai USB-muistitikku eivät kuulu toimitukseen.

² 16 Mt – 2 Gt

³ 4 – 8 Gt

⁴ Tavallinen xD-Picture Card™ 16–512 Mt
Tyypin M xD-Picture Card™ 256 Mt – 2 Gt
Tyypin M⁺ xD-Picture Card™ 1 Gt ja 2 Gt
Tyypin H xD-Picture Card™ 256 Mt – 2 Gt

⁵ USB 2.0 -standardi
USB-massamuistiluokka 16 Mt – 8 Gt
Tuettu muoto: FAT12/FAT16/FAT32

⁶ Progressive JPEG -muoto ei ole käytettävissä.

⁷ Katso *Paperityyppi ja -koko eri käyttötarkoituksiin* sivulla 15.

PictBridge

Yhteensopivuus

Tukee Camera & Imaging Products Associationin PictBridge-standardia CIPA DC-001.

Liitäntä

Lisätietoja saat osoitteesta <http://www.cipa.jp/pictbridge>.
PictBridge (USB) -portti

Skanneri

Väri/mustavalkoinen	Kyllä/kyllä
TWAIN-yhteensopiva	Kyllä (Windows® 2000 Professional / XP / XP Professional x64 Edition / Windows Vista®) Mac OS® X 10.2.4 tai uudempi
WIA-yhteensopiva	Kyllä (Windows® XP ¹ / Windows Vista®)
Värin syvyys	36-bittinen värinkäsittely (syöttötiedot) (todelliset syöttötiedot: 30-bittinen värillinen / todelliset tulostustiedot: 24-bittinen värillinen) ² 24-bittinen värinkäsittely (tulostustiedot)
Erottelukyky	Jopa 19200 × 19200 dpi (interpoloitu) ² Jopa 1200 × 2400 dpi (optinen) (valotustaso) Jopa 1200 × 600 dpi (optinen) (ADS, vain DCP-185C)
Skannausnopeus	Mustavalkoinen: Jopa 3,44 s Värillinen: Jopa 4,83 s (A4-koko, 100 × 100 dpi)
Asiakirjan koko	(Vain DCP-185C) ADS:n leveys: 148-216 mm (Vain DCP-185C) ADS:n pituus: 148-356 mm Valotustason leveys: enint. 216 mm Valotustason pituus: enint. 297 mm
Skannausleveys	Korkeintaan 210 mm
harmaasävy	256 sävyä

¹ Windows® XP:llä viitataan tässä käyttöoppaassa seuraaviin: Windows® XP Home Edition, Windows® XP Professional ja Windows® XP Professional x64 Edition.

² Korkeintaan 1200 × 1200 dpi:n skannaus käytettäessä WIA-ohjainta Windows® XP- ja Windows Vista® -käyttöjärjestelmässä (jopa 19200 × 19200 dpi:n erottelukyky voidaan valita Brother-skannausapuohjelmasta)

Tulostin

Tulostinohjain	Windows® 2000 Professional / XP / XP Professional x64 Edition / Windows Vista® -ohjain, joka tukee Brother Native Compression -tilaa Mac OS® X 10.2.4 tai uudempi: Brother-musteohjain
Erottelukyky	Jopa 1200 × 6000 dpi 1200 × 2400 dpi 1200 × 1200 dpi 600 × 1200 dpi 600 × 600 dpi 600 × 300 dpi 450 × 150 dpi (mustavalkoinen) 600 × 150 dpi (väri)
Tulostusnopeus	(DCP-145C) Mustavalkoinen: jopa 27 s/min ¹ Värillinen: jopa 22 s/min ¹ (DCP-163C, DCP-165C, DCP-167C ja DCP-185C) Mustavalkoinen: jopa 30 s/min ¹ Värillinen: jopa 25 s/min ¹
Tulostusleveys	204 mm (210 mm) ² (A4-koko)
Reunaton	A4, Letter, A6, Photo (10×15 cm), arkistokortti, Photo 2L (13×18 cm) ja postikortti ³

¹ Perustuu Brotherin vakiomalliin.
A4-koko vedostilassa.

² Kun reunaton tulostus on käytössä.

³ Katso *Paperityyppi ja -koko eri käyttötarkoituksiin* sivulla 15.

Liitännät

USB ^{1 2}

USB 2.0 -liitäntäkaapeli, jonka pituus on korkeintaan 2 m.

- ¹ Laitteessa on Full-speed USB 2.0 -liitäntä. Liitäntä on Hi-Speed USB 2.0 -yhteensopiva. Suurin tiedonsiirtonopeus on kuitenkin 12 Mb/s. Kirjoitin voidaan kytkeä myös USB 1.1 -liitännällä varustettuun tietokoneeseen.
- ² Macintosh[®]-tietokoneen yhteydessä ei tueta muiden valmistajien USB-portteja.

Tietokoneelle asetetut vaatimukset

TUETUT KÄYTTÖJÄRJESTELMÄT JA OHJELMISTOTOIMINNOT								
Laiterympäristö ja käyttöjärjestelmäversio		Tuetut PC-ohjelmistot ominnot	PC-liitäntä	Suorittimen vähimmäisnopeus	RAM-muistin vähimmäiskoko	Suositeltu RAM-muistin koko	Asennukseen tarvittava kiintolevyn koko	
							Ohjaimet	Sovellukset
Windows® 1	2000 Professional 4	Tulostus, skannaus ja siirrettävä levy	USB	Intel® Pentium® II tai vastaava	64 Mt	256 Mt	110 Mt	340 Mt
	XP Home 2 4				128 Mt		110 Mt	340 Mt
	XP Professional 2 4			64-bittisten prosessorien (Intel®64 tai AMD64) tuki	256 Mt	512 Mt	110 Mt	340 Mt
	Professional x64 Edition 2				Intel® Pentium® 4 tai vastaava	512 Mt	1 Gt	600 Mt
Windows Vista® 2		64-bittisten prosessorien (Intel®64 tai AMD64) tuki						
Macintosh®-käyttöjärjestelmä 5	Mac OS® X 10.2.4–10.4.3	Tulostus, skannaus, siirrettävä levy	USB 3	PowerPC G4/G5	128 Mt	256 Mt	80 Mt	400 Mt
	Mac OS® X 10.4.4 tai uudempi			PowerPC G3 350 MHz				
				Intel® Core™ -suoritin				

Olosuhteet:

- 1 Microsoft® Internet Explorer 5.5 tai uudempi
- 2 WIA-erottelukyky 1200 × 1200. Brotherin skannausapuohjelma voi parantaa erottelukykyä jopa 19200×19200 dpi:hin.
- 3 Muiden valmistajien USB-portteja ei tueta.
- 4 PaperPort™ 11SE tukee Microsoft® SP4:ää tai tehokkaampaa Windows® 2000 -käyttöjärjestelmälle ja SP2:ta tai tehokkaampaa XP-käyttöjärjestelmälle.
- 5 CD-levyllä oleva Presto!® PageManager® tukee Mac OS® X 10.3.9 -käyttöjärjestelmää ja uudempia. Mac OS® X 10.2.4–10.3.8 -käyttöjärjestelmille Presto!® PageManager® on ladattavissa Brother Solutions Centeristä.

Uusimmat ohjainpäivitykset saa osoitteesta <http://solutions.brother.com>.

Kaikki tavaramerkit ja tuotenimet ovat omistajiensa omaisuutta.

Tarvikkeet

Muste

Laitteessa käytetään erillisiä mustaa, keltaista, syaania ja magentaa värikasettia, jotka ovat tulostuspästä erillään.

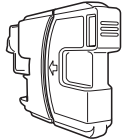
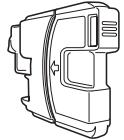
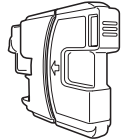
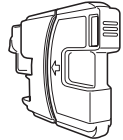
Värikasetin käyttöikä

Kun värikasetit asennetaan ensimmäistä kertaa, laite käyttää tarvittavan määrän mustetta musteensyöttöputkien täyttämiseen laadukkaiden tulosteiden saamiseksi. Tämä tapahtuu vain kerran. Kaikilta seuraavilta värikaseteilta voidaan tulostaa määritetty sivumäärä.

Laitteen mukana toimitettujen värikasettien riittäisyys on alhaisempi kuin tavallisten kasettien (65 %).

Vaihtovärikasetit

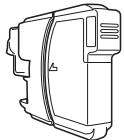



Värikasetti: (DCP-145C, DCP-163C, DCP-165C ja DCP-167C)

Musta (LC980BK)	Keltainen (LC980Y)	Syaani (LC980C)	Magenta (LC980M)
			

Musta: noin 300 sivua ¹

Keltainen, syaani ja magenta: noin 260 sivua ¹

Mustekasetti: (DCP-185C)

Musta (LC1100BK)	Keltainen (LC1100Y)	Syaani (LC1100C)	Magenta (LC1100M)
			

Musta: noin 450 sivua ¹

Keltainen, syaani ja magenta: noin 325 sivua ¹

Lisätietoja vaihtotarvikkeista saa osoitteesta <http://www.brother.com/pageyield>.

¹ Värikasetin arvioitu riittäisyys on ilmoitettu ISO/IEC 24711:n mukaisesti.

Mikä Innobella™ on?

Innobella™ on alkuperäisten Brother-tarvikkeiden tuotemerkki. Nimi "Innobella™" tulee sanoista "innovation" (innovaatio) ja "bella" ("kaunis" italiaksi). Se edustaa innovatiivista teknologiaa, joka tuottaa kauniita ja kestäviä tulosteita.

Kun tulostat valokuvia, Brother suosittelee kiiltävää Innobella™-valokuvapaperia (BP71-sarja) korkean laadun saavuttamiseksi. Innobella™-musteella ja -papereilla saadaan loistavia tulosteita.



Tämä on kattava luettelo Brother-käyttöoppaissa mainituista toiminnoista ja termeistä. Riippuu laitteesta, ovatko mainitut toiminnot käytettävissä.

ADS (automaattinen dokumenttien syöttölaite)

ADS syöttää asiakirjan skannattavaksi automaattisesti sivu kerrallaan.

Harmaasävy

Harmaasävyt, joita voi käyttää kopiaoinnissa ja skannauksessa.

Innobella™

Innobella™ on alkuperäisten Brother-tarvikkeiden tuotemerkki. Brother suosittelee Innobella™-musteen ja -paperin käyttämistä parhaiden tulosten saamiseksi.

Käyttäjäasetukset

Tulostettu raportti, joka näyttää laitteen nykyiset asetukset.

Kirkkaus

Kirkkauden muuttamisella koko kuvasta saadaan vaaleampi tai tummempi.

Kontrasti

Asetus, joka kompensoi tummia tai vaaleita asiakirjoja tekemällä tummista kopiaista vaaleampia ja vaaleista tummempia.

Nestekidenäyttö (Nestekidenäyttö)

Laitteen näyttöruutu, jossa näkyvät viestit ohjelmoinnin aikana sekä päiväys ja kellonaika laitteen ollessa valmiustilassa.

Ohje-luettelo

Tuloste valikkotaulukosta, jota voidaan käyttää laitteen ohjelmoimiseen, jos käyttöopas ei ole käytettävissä.

PhotoCapture Center™

Voit tulostaa digitaalivalokuvia digitaalikamerasta laadukkaalla, valokuvatasoisella erottelukyvylä.

PictBridge

Voit tulostaa valokuvia digitaalikamerasta laadukkaalla, valokuvatasoisella erottelukyvylä.

Skannaus

Paperille painetun asiakirjan lähettäminen sähköisenä kuvana tietokoneeseen.

Skannaus korttiin

Voit skannata mustavalkoisia tai värillisiä asiakirjoja suoraan muistikortille tai USB-muistitikulle. Mustavalkoiset kuvat voivat olla TIFF- tai PDF-muodossa ja värilliset kuvat PDF- tai JPEG-muodossa.

Tekstintunnistus (Tekstintunnistus)

Mukana toimitettu ScanSoft™ PaperPort™ 11SE ja tekstintunnistus -ohjelmastosovellus tai Presto!® PageManager® -ohjelmastosovellus muuntaa kuvan muodossa olevan tekstin muokattavaksi tekstiksi.

Tilapäiset asetukset

Voit valita haluamasi asetukset kullekin kopiolle muuttamatta oletusasetuksia.

Valikkotila

Ohjelmointitila, jossa laitteen asetuksia muutetaan.

Väri korostus

Toiminto, joka säätää kuvan värejä tulostusta varten. Säätää terävyyttä, valkotasapainoa ja väritiheyttä.

F

Hakemisto

A

ADS (automaattinen dokumenttien syöttölaite)	17
Apple® Macintosh® Katso Ohjelmiston käyttöopas CD-ROM-levyllä.	

C

ControlCenter Katso Ohjelmiston käyttöopas CD-ROM-levyllä.	
---	--

E

Erottelukyky	
kopio	89
skannaus	92
tulostus	93

H

Harmaasävy	92
------------------	----

I

Innobella™	96
------------------	----

K

Kirjekuoret	10, 15, 16
Kopiointi	
Laatu-näppäin	23
lajittelu	25
näppäimet	22
paperi	27
suurentaminen/pienentäminen	23
useita	22
valotustason käyttäminen	18
väliaikaiset asetukset	22
yksi	22
Kopiointiasetukset-näppäin (kopiointi)	
paperikoko	27
paperityyppi	27

L

Laatu-näppäin (kopiointi)	22
Laitteen lähettäminen	76
Laitteen ohjelmointi	79
Lepotila	19

M

Macintosh® Katso Ohjelmiston käyttöopas CD-ROM-levyllä.	
Muisti täynnä -viesti	64

N

Nestekidenäyttö	79
kieli	19
kontrasti	19
ohjeluettelo	20
Nestekidenäytön virheviestit	63
Alustus ei toimi	63
Ei tunnista	63
Ei voi skannata	64
Ei voi tulostaa	63, 65
Ei värikasettia	63
Muisti täynnä	64
Muste vähissä	64
Tarkista paperi	65
Vain mustavalkoinen tulostus	65

O

Ohjauspaneelin esittely	6
Ohje	
nestekidenäytön viestit	79
valikkonäppäinten käyttö	79
valikkotaulukko	79

P

Paperi	13, 88
asettaminen	8
asiakirjan koko	17
kapasiteetti	16
koko	15
tyyppi	15
PaperPort™ 11SE ja tekstintunnistus	
Katso Ohjelmiston käyttöopas	
CD-ROM-levyllä ja PaperPort™ 11SE -	
sovelluksen ja tekstintunnistuksen	
käyttöoppaita.	
PhotoCapture Center™	
DPOF-tulostus	35
kuvien tulostaminen	34
Memory Stick Pro™	30
Memory Stick®	30
päivämäärän tulostus	39
rajaus	39
reunaton	39
SD	30
SDHC	30
sisällysluettelon tulostaminen	33
skannaus korttiin	40
tekniset tiedot	90
tietokoneesta	
Katso Ohjelmiston käyttöopas	
CD-ROM-levyllä.	
tulostusasetukset	
kirkkaus	37
kontrasti	37
laatu	36
paperityyppi ja -koko	36
terävyys	38
tulostuslaatu ja -nopeus	36
valkotasapaino	37
värin tiheys	38
xD-Picture Card™	30
PictBridge	
DPOF-tulostus	43
Pientäminen	
kopiot	23
Piirtoheitinkalvot	16, 88
Presto!® PageManager®	
Katso tietoja käyttöoppaan käyttämisestä	
Presto!® PageManager® -sovelluksen	
ohjeesta.	

Puhdistus

paperin syöttötela	73
skanneri	72
tulostinalusta	72
tulostuspää	73

R

Raportit

kuinka tulostetaan	20
käyttäjäasetukset	20
ohjeluettelo	20

S

Sarjanumero

 mistä löytää Katso etukannen sisäosaa

Skannaus

 Katso Ohjelmiston käyttöopas

 CD-ROM-levyllä.

Säännöllinen kunnossapito

 värikasettien vaihtaminen 69 |

T

Tarvikkeet 96 |

Tila, siirtyminen

PhotoCapture	7
Skannaus	6

Tukokset

asiakirja	66
paperi	67

Tulostaminen

pienelle paperille 11 |

Tulostus

alue	12
erottelukyky	93
laadun parantaminen	73, 74
ohjaimet	93
ongelmat	59
paperitukokset	67
raportit	20
tekniset tiedot	93

Turvaohjeet 54 |

F

99

V

Valikkotaulukko	79
Valotustaso	18
puhdistus	72
Vianetsintä	59
asiakirjatukos	66
jos sinulla on ongelmia	
kopiointi	61
ohjelmisto	61
PhotoCapture Center™	62
skannaus	61
tulostus	59
nestekidenäytön virheviestit	63
paperitukos	67
tulostuslaatu	73, 74
väriaineen määrän tarkistus	76
Väliaikaiset kopiointiasetukset	22
Värikasetit	
vaihtaminen	69
väriaineen määrän tarkistus	76
värin pistelaskin	69

W

Windows®	
Katso Ohjelmiston käyttöopas	
CD-ROM-levyllä.	

brother®

**Vieraile Brotherin Web-sivustolla
<http://www.brother.com>**

Tämän laitteen käyttö on sallittua vain siinä maassa, jossa se on ostettu. Paikalliset Brother-yhtiöt tai niiden jälleenmyyjät tukevat vain kyseisessä maassa ostettuja laitteita.