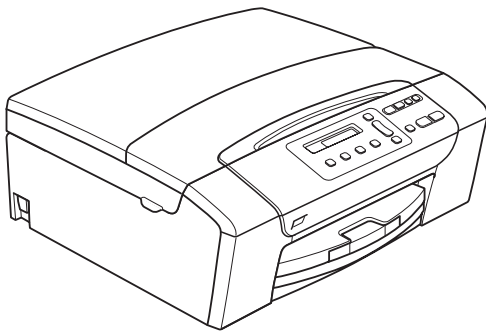


HASZNÁLATI ÚTMUTATÓ



DCP-145C
DCP-163C
DCP-165C
DCP-167C
DCP-185C

Ha az ügyfélszolgálatot kell hívnia

Kérjük, töltsse ki az alábbi adatokat későbbi referencia céljára:

Modellszám:

DCP-145C, DCP-163C, DCP-165C, DCP-167C és DCP-185C
(Karikázza be készüléke modellszámát)

Gyári szám: ¹ _____

Vásárlás dátuma: _____

Vásárlás helye: _____

¹ A gyári számot a készülék hátulján találja meg. Őrizze meg ezt a használati útmutatót a számlával együtt, mellyel a vásárlást tudja igazolni lopás, tűz vagy garancia esetére.

Összeállítási és kiadási értesítés

A kézikönyv összeállítása és kiadása a Brother Industries, Ltd. felügyelete mellett történt, a termék legfrissebb leírásai és specifikációi alapján.

A kézikönyv tartalma és a termék specifikációi előzetes értesítés nélkül módosulhatnak.

A Brother fenntartja magának a jogot arra, hogy az itt megadott specifikációkat és anyagokat értesítés nélkül módosítsa, és semmilyen felelősséget nem vállal az itt szereplő anyagokra hagyatkozás miatt bekövetkező (akár közvetett) károkért, egyebek mellett ideértve a nyomdai és a kiadvánnyal kapcsolatos egyéb hibákat.

EC megfelelőségi bizonylat



EC Declaration of Conformity

Manufacturer

Brother Industries, Ltd.
15-1, Naeshiro-cho, Mizuho-ku, Nagoya 467-8561, Japan

Plant

Brother Industries (Shen Zhen) Ltd
G02414-1, Bao Chang Li Bonded Transportation Industrial Park,
Bao Long Industrial Estate, Longgang, Shenzhen, China

Herewith declare that:

Products description : Copier Printer
Model Name : DCP-145C, DCP-165C, DCP-185C, DCP-163C, DCP-167C

are in conformity with provisions of the Directives applied : Low Voltage Directive
2006/95/EC and the Electromagnetic Compatibility Directive 2004/108/EC.

Standards applied :

Harmonized :

Safety: EN60950-1:2001 +A11:2004

EMC: EN55022: 2006 Class B
EN55024: 1998 +A1: 2001 +A2: 2003
EN61000-3-2: 2006
EN61000-3-3: 1995 +A1: 2001 +A2:2005

Year in which CE marking was First affixed : 2008

Issued by : Brother Industries, Ltd.

Date : 15th February, 2008

Place : Nagoya, Japan

Signature

Junji Shiota
General Manager
Quality Management Dept.
Printing & Solutions Company

EC megfelelési bizonylat

Gyártó

Brother Industries, Ltd.
15-1, Naeshiro-cho, Mizuho-ku, Nagoya 467-8561, Japán

Gyártelep

Brother Industries (Shen Zhen) Ltd.
G02414-1, Bao Chang Li Bonded Szállítási ipari park,
Bao Long iparterület, Longgang, Shenzhen, Kína

Ezennel kijelentjük:

Termék leírása : Másoló/nyomtató
Modell neve : DCP-145C, DCP-165C, DCP-185C, DCP-163C, DCP-167C

megfelelnek az alkalmazott Irányelvek rendelkezéseinek: Kisfeszültségű irányelv (Low Voltage Directive) 2006/95/EK és az Elektromágneses kompatibilitás irányelv (Electromagnetic Compatibility Directive) 2004/108/EK.

Alkalmazott szabványok:

Összhangban a következőkkel:

Biztonság: EN60950-1: 2001 +A11: 2004
EMC: EN55022: 2006 Class B
EN55024: 1998 +A1: 2001 +A2: 2003
EN61000-3-2: 2006
EN61000-3-3: 1995 +A1: 2001 +A2: 2005

A CE megjelölés alkalmazásának legelső éve: 2008

Kiállító : Brother Industries, Ltd.

Dátum : 2008. február 15.

Kiállítás helye : Nagoya, Japán

Tartalomjegyzék

I. bekezdés Általános

1	Általános tudnivalók	2
	A dokumentáció használata.....	2
	A dokumentációban használt szimbólumok és egyezményes jelek	2
	Hozzáférés a Szoftver használati útmutatóhoz	2
	A dokumentáció megtekintése	2
	A Brother Support elérése (Windows® esetén)	5
	Vezérlőpult áttekintése	6
	Figyelmeztető LED-jelzések	7
2	Papír és dokumentumok betöltése	8
	Papír és más nyomtatási média adagolása.....	8
	Képeslapok és borítékok betöltése.....	10
	Kisméretű nyomtatás eltávolítása a készülékből.....	12
	Nyomtatási felület	13
	Használható papír és más nyomtatási médiák	14
	Javasolt nyomtatási média	14
	Nyomtatási médiák kezelése és használata.....	15
	A megfelelő nyomtatási média kiválasztása	16
	Dokumentum betöltése	18
	Az ADF használata (csak DCP-185C esetén).....	18
	A szkennelő üveg használata	19
	Szkennelhető terület.....	19
3	Általános beállítások	20
	LCD képernyő.....	20
	Az LCD nyelvének módosítása	20
	Az LCD kontraszt beállítása	20
	Alvó üzemmód	20
	Nyomtatási jelentések.....	21
	Jelentés nyomtatása.....	21

II. bekezdés Másolás

4	Másolatok készítése	24
	Másolás	24
	Egyetlen másolat készítése	24
	Többszörös másolat készítése	24
	Másolás leállítása	24
	Másolási opciók	24
	Módosítás: másolási sebesség és minőség	25
	Lemásolt kép nagyítása vagy kicsinyítése	25
	„N in 1” (több oldal egy lapon) másolatok vagy poszter készítése (Oldaltördelés)	26
	Másolatok leválogatása az ADF segítségével (csak egyszínű másolatoknál) (csak DCP-185C készüléknél)	27
	Fényerő és kontraszt beállítása	28
	Papírral kapcsolatos lehetőségek	29

III. bekezdés Közvetlen fotónyomtatás

5 Fényképek nyomtatása memóriakártyáról vagy USB Flash memória meghajtóról 32

PhotoCapture Center™ Műveletek.....	32
Nyomtatás számítógép nélkül memóriakártyáról vagy USB Flash memóriameghajtóról.....	32
Szkennelés számítógép nélkül memóriakártyára vagy USB Flash memóriameghajtóra	32
A PhotoCapture Center™ használata számítógépről.....	32
Memóriakártya vagy USB Flash memóriameghajtó használata.....	32
Memóriakártyák (csak DCP-165C és DCP-185C esetén) vagy USB Flash memóriameghajtó mappastruktúra.....	33
Kezdeti lépések	34
Nyomtatás memóriakártyáról vagy USB Flash memória meghajtóról	35
Index kép nyomtatása (Minitűr képek).....	35
Képek nyomtatása	36
DPOF nyomtatás	37
PhotoCapture Center™ nyomtatási beállítások.....	38
Nyomtatási minőség	38
Papírral kapcsolatos lehetőségek.....	38
Színek fokozása	39
Körülvágás.....	41
Szegély nélküli nyomtatás	41
Dátum nyomtatása	41
Szkennelés memóriakártyára vagy USB Flash memória-meghajtóra	42
A képminőség megváltoztatása.....	42
A monokróm fájlformátum megváltoztatása	43
A színes fájlformátum megváltoztatása	43
A hibaüzenetek jelentése.....	43

6 Fotók nyomtatása fényképezőgépről 44

Fotók nyomtatása közvetlenül PictBridge fényképezőgépről	44
PictBridge követelmények	44
A digitális fényképezőgép beállítása	44
Képek nyomtatása	45
DPOF-nyomtatás	45
Fotók nyomtatása közvetlenül digitális fényképezőgépről (PictBridge nélkül).....	46
Képek nyomtatása	46
A hibaüzenetek jelentése.....	47

IV. bekezdés Szoftver

7	Szoftver jellemzők	50
----------	---------------------------	-----------

V. bekezdés Függelékek

A	Biztonsági és Jogi előírások	52
----------	-------------------------------------	-----------

A készülék megfelelő elhelyezése.....	52
A készülék biztonságos használata.....	53
Fontos biztonsági utasítások.....	56
FONTOS – Az Ön biztonsága érdekében.....	57
Rádióinterferencia.....	57
EU 2002/96/EC és EN50419 irányelvek.....	58
International ENERGY STAR® megfelelési nyilatkozat.....	58
A másolás jogi korlátai.....	59
Védjegyek.....	60

B	Hibaelhárítás és szokásos karbantartás	61
----------	---	-----------

Hibaelhárítás.....	61
Ha további problémája van a készülékkel.....	61
Hibaüzenetek és karbantartási üzenetek.....	65
Dokumentum elakadása (csak DCP-185C esetén).....	68
Nyomtató- vagy papírelakadás.....	69
Szokásos karbantartás.....	71
Nyomtatópatronok cseréje.....	71
A készülék külső részének megtisztítása.....	73
A szkener tisztítása.....	74
A készülék nyomtatólemezének tisztítása.....	74
A papírfellevő henger tisztítása.....	75
A nyomtatófej tisztítása.....	75
A nyomtatási minőség ellenőrzése.....	76
A nyomtatás igazításának ellenőrzése.....	77
A tintamennyiség ellenőrzése.....	77
Gépre vonatkozó adatok.....	78
A gyári szám ellenőrzése.....	78
A készülék csomagolása és szállítása.....	78

C	Menü és funkciók	81
----------	-------------------------	-----------

Képernyőn történő programozás.....	81
Menütáblázat.....	81
Menügombok.....	81
Menütáblázat.....	83

D	Műszaki adatok	88
	Általános	88
	Nyomtatási média	91
	Másolat	92
	PhotoCapture Center™	93
	PictBridge	94
	Szkenner.....	95
	Nyomtató	96
	Interfészek	97
	Számítógéppel szembeni követelmények	98
	Kellékanyagok	99
E	Fogalomtár	101
F	Index	102



Általános

Általános tudnivalók	2
Papír és dokumentumok betöltése	8
Általános beállítások	20

A dokumentáció használata

Köszönjük Önnek, hogy Brother terméket vásárolt! Ez a dokumentáció segít Önnek abban, hogy a lehető legtöbbet hozza ki az Ön által megvásárolt termékből.

A dokumentációban használt szimbólumok és egyezményes jelek

A dokumentációban a következő szimbólumok és egyezményes jelek szerepelnek.

Félkövér	A félkövér speciális gombokat jelöl a készülék vezérlőpultján, vagy a számítógép képernyőjén.
<i>Dőlt betű</i>	A dőlt betűstílus fontos információk kiemelésére szolgál, vagy kapcsolódó témákhoz irányítja a felhasználót.
Courier New	A Courier New betűtípus a készülék LCD-kijelzőjén megjelenő üzeneteket jelöli.



A figyelmeztetések a lehetséges személyi sérülések elkerüléséhez nyújtanak útbaigazítást.



Az elővigyázatosságra intő jelzések olyan eljárásokat jelölnek, amelyeket Önnek követnie vagy kerülnie kell ahhoz, hogy a gép vagy más tárgyak károsodását elkerülhesse.



Az Áramütés veszély ikonok lehetséges áramütésre figyelmeztetnek.



A megjegyzésekben arra vonatkozó utasításokat talál, hogy mit kell tennie különböző felmerülő helyzetekben, illetve tippeket kap arra nézve, hogyan működik az aktuális művelet más technikai jellemzőkkel.



A Helytelen beállítás ikon a készülékkel nem kompatibilis berendezésekre és műveletekre figyelmeztet.

Hozzáférés a Szoftver használati útmutatóhoz

Ez a Használati útmutató nem tartalmazza a készülékkel kapcsolatos összes információt, ideértve a nyomtató és a szkennelő speciális funkcióinak részletes leírását. Ha szívesen tudna meg többet ezekről a műveletekről, olvassa el a CD-ROM-on található Szoftver használati útmutatót.

A dokumentáció megtekintése

A dokumentáció megtekintése (Windows® esetén)

A dokumentáció megtekintéséhez a **Start** menüben a programcsoportból válassza ki a **Brother, DCP-XXXX** pontot (ahol az XXXX a modell száma), majd válassza ki a **Felhasználói kézikönyvek HTML formátumban** pontot.

Ha még nem telepítette a szoftvert, az alábbi utasítások alapján található meg a dokumentációt:

- 1 Kapcsolja be a számítógépet. Helyezze be a Brother CD-ROM lemezt a CD-ROM meghajtóba.
- 2 Ha megjelenik a modellnevet tartalmazó képernyő, kattintson a modell nevére.

- 3 Ha megjelenik a nyelvi képernyő, kattintson a nyelvre. Megjelenik a CD-ROM Fő Menü.



Megjegyzés

Ha nem jelenik meg ez az ablak, a Windows® Explorerrel indítsa el a start.exe programot a Brother CD-ROM gyökérfiókban.

- 4 Kattintson a **Dokumentáció** elemre.
- 5 Kattintson az olvasni kívánt dokumentációra.

- **HTML dokumentumok: Szoftver használati útmutató HTML formátumban.**

Ezt a formátumot javasoljuk a számítógépen történő megtekintéshez.

- **PDF dokumentumok: Használati útmutató külön-álló műveletekhez, Szoftver használati útmutató PDF formátumban.**

Ezt a formátumot javasoljuk a kézikönyvek nyomtatásához. Kattintson ide, ha szeretne a Brother Solutions Center portálra lépni, ahol megtekintheti vagy letöltheti a PDF dokumentumokat. (Internet elérés és PDF olvasó szoftver szükséges.)

Hogyan találja meg a szkennelési utasításokat

Dokumentumok szkenneléséhez több lehetőség közül választhat. Az utasításokat az alábbiak szerint keresheti elő:

Szoftver használati útmutató

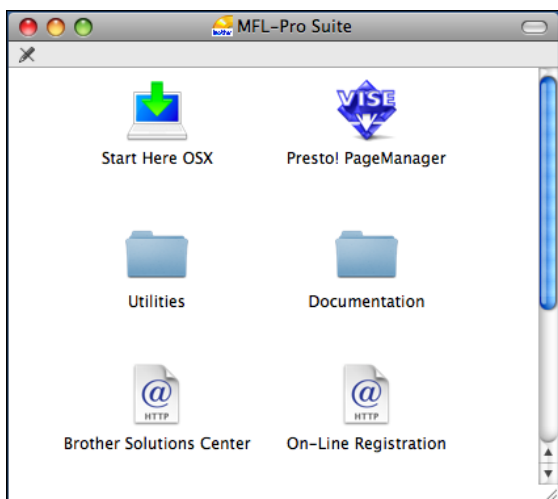
- **Szkennelés** (Windows® 2000 Professional/Windows® XP és Windows Vista® esetén)
- **ControlCenter3** (Windows® 2000 Professional/Windows® XP és Windows Vista® esetén)

Scansoft™ PaperPort™ 11SE OCR-ismertetővel

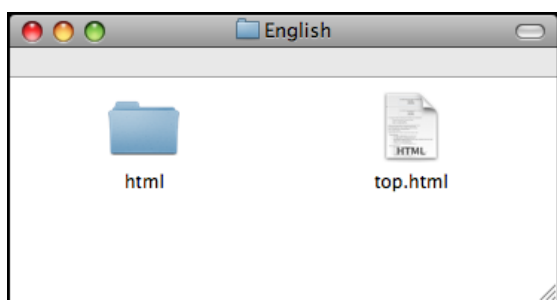
- A teljes ScanSoft™ PaperPort™ 11SE OCR-ismertetővel megtekinthető a ScanSoft™ PaperPort™ 11SE súgójának kiválasztásával.

A dokumentáció megtekintése (Macintosh® esetén)

- 1 Kapcsolja be a Macintosh® számítógépet. Helyezze be a Brother CD-ROM-ot a CD-ROM-meghajtóba. Megjelenik a következő ablak.



- 2 Kattintson kétszer a **Documentation (Dokumentáció)** ikonra.
- 3 Kattintson kétszer a nyelvi mappára.
- 4 Kattintson kétszer a **top.html** fájlra a **Software User's Guide (Szoftver használati útmutató)** HTML formátumban való megtekintéséhez.



- 5 Kattintson az olvasni kívánt dokumentációra.
 - **Software User's Guide (Szoftver használati útmutató):** Szoftver használati útmutató HTML formátumban

Hogyan találja meg a szkennelési utasításokat

Dokumentumok szkenneléséhez több lehetőség közül választhat. Az utasításokat az alábbiak szerint keresheti elő:

Szoftver használati útmutató

- **Szkennelés**
(Mac OS® X 10.2.4 vagy későbbi verzió esetén)
- **ControlCenter2**
(Mac OS® X 10.2.4 vagy későbbi verzió esetén)

Presto!® PageManager® Használati útmutató

- Utasítások közvetlenül a Presto!® PageManager®-ből történő nyomtatáshoz. A teljes Presto!® PageManager® használati útmutató megtekinthető a Presto!® PageManager® alkalmazásban a sűg kiválasztásával.

A Brother Support elérése (Windows® esetén)

Megtalálja az összes szükséges kapcsolatot, a webes támogatással együtt (Brother Solutions Center).

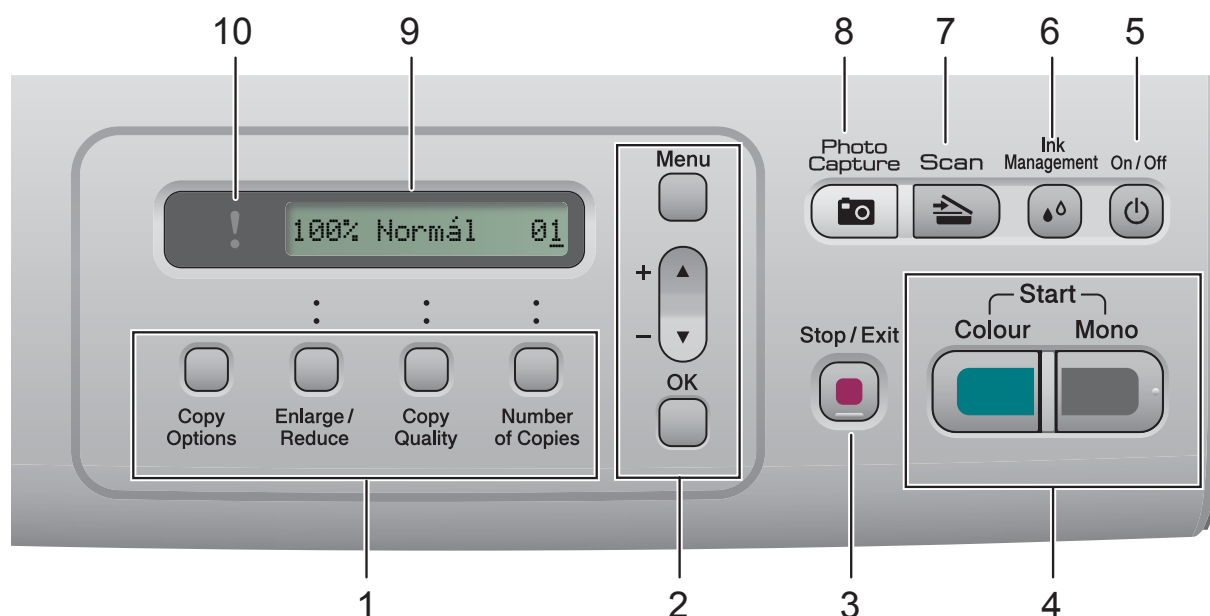
- Kattintson a főmenü **Brother terméktámogatás** elemére. Megjelenik a következő képernyő:



- A weblapunk eléréséhez (<http://www.brother.com>), kattintson a **Brother honlap** elemre.
- A legfrissebb hírekért és termékinformációkért (<http://solutions.brother.com>), kattintson a **Brother Solutions Center** elemre.
- Ha eredeti Brother kellékanyagokért látogatja meg a weblapot (<http://www.brother.com/original/>), kattintson a **Fogyőeszköz információ** elemre.
- A Brother CreativeCenter (<http://www.brother.com/creativecenter/>) INGYENES fotókért és nyomtatható letöltések eléréséhez kattintson a **Brother CreativeCenter** elemre.
- A főoldalhoz való visszatéréshez kattintson a **Vissza** gombra, vagy ha befejezte, kattintson a **Kilépés** gombra.

Vezérlőpult áttekintése

A **DCP-145C**, **DCP-163C**, **DCP-165C**, **DCP-167C** és a **DCP-185C** modell vezérlőpultjának ugyanolyan elemei vannak.



1 Másológombok:

Másolás üzemmódban lehetővé teszik a másolási beállítások ideiglenes módosítását.

- **Copy Options (Másolási funkció)**
Ön könnyedén és gyorsan választhat ideiglenes másolási beállításokat.
- **Enlarge/Reduce (Nagyít Kicsinyít)**
Nagyított illetve kicsinyített fénymásolatok készítését teszi lehetővé az Ön által beállított arányszámtól függően.
- **Copy Quality (Másolási minőség)**
Ezt a billentyűt használhatja a fénymásolatok minőségének ideiglenes módosításához.
- **Number of Copies (Másolatok száma)**
Ezzel a billentyűvel beállítható, hogy egyszerre több másolat készüljön.

2 Menügombok:

- **Menu (Menü)**
A főmenübe léphet be.
- **+▲ vagy -▼**
Nyomja meg, hogy a menük és opciók között mozoghasson.
- **OK**
Egy beállítás kiválasztását teszi lehetővé.

3 Stop/Exit (Stop/Kilépés)

Egy adott művelet leállítására vagy egy menüből való kilépésre szolgál.

4 Indítógombok:

- **Mono Start**
Lehetővé teszi monokróm (egyszínű) másolatok készítését. Képbetárolást is kezdeményezhet (színes vagy egyszínű üzemmódban, a ControlCenter szoftver szkennelési beállításaitól függően).
- **Colour Start (Színes Start)**
Lehetővé teszi színes másolatok készítését. Képbetárolást is kezdeményezhet (színes vagy egyszínű üzemmódban, a ControlCenter szoftver szkennelési beállításaitól függően).

5 On/Off (Be/Ki)

A készülék be- és kikapcsolására szolgál. Ha a készüléket kikapcsolja, az a nyomtatási minőség fenntartása érdekében időszakosan még megtisztítja majd a nyomtatófejet.

6 Ink Management (Tinta vezérlő)

Lehetővé teszi a nyomtatófej megtisztítását, a nyomtatás minőségének és a rendelkezésre álló tinta mennyiségének az ellenőrzését.

7 Scan (Szkennel)

Lehetővé teszi a Szkennelés üzemmódba való belépést.

8  **Photo Capture**

A PhotoCapture Center™ üzemmódba léphet be.

9 **LCD (folyadékkristályos kijelző)**

A képernyőn kijelzett üzenetek segítenek Önnek, hogy beállítsa és használja a készülékét.

10  **Figyelmeztető LED**

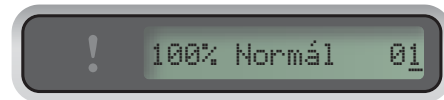
Narancssárgán villog, ha az LCD hibát jelez, vagy fontos állapotra vonatkozó jelzést küld.



**Megjegyzés**

A szemléltető ábrák többsége a DCP-145C típust mutatja be.

Figyelmeztető LED-jelzések

A Figyelmeztető LED (fénykibocsátó dióda) a DCP állapotát jelző fényforrás. Az LCD mutatja az aktuális készülék állapotot, amikor a gép éppen nem végez feladatot.



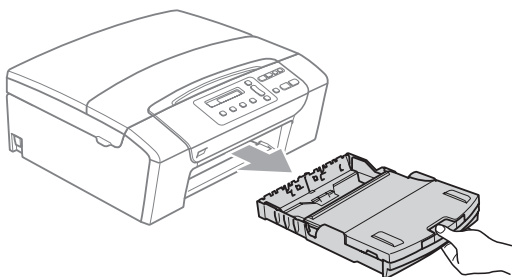
LED	DCP- állapot	Leírás
 Ki	Kész	A készülék használatra kész.
 Narancs- sárga	A fedél nyitva van	A fedél nyitva van. Zárja a fedelet. (Lásd <i>Hibaüzenetek és karbantartási üzenetek</i> című részt a(z) 65. oldalon!.)
	Nem lehet nyomtatni	Cserélje ki a tintapatront egy újra. (Lásd <i>Nyomtatópatronok cseréje</i> című részt a(z) 71. oldalon!.)
	Papírkezelési hiba	Töltse fel papírral a tálcát, vagy szüntesse meg a papírelakadást. Ellenőrizze az LCD-üzenetet. (Lásd <i>Hibaelhárítás és szokásos karbantartás</i> című részt a(z) 61. oldalon!.)
	Egyéb üzenetek	Ellenőrizze az LCD-üzenetet. (Lásd <i>Hibaelhárítás és szokásos karbantartás</i> című részt a(z) 61. oldalon!.)

2

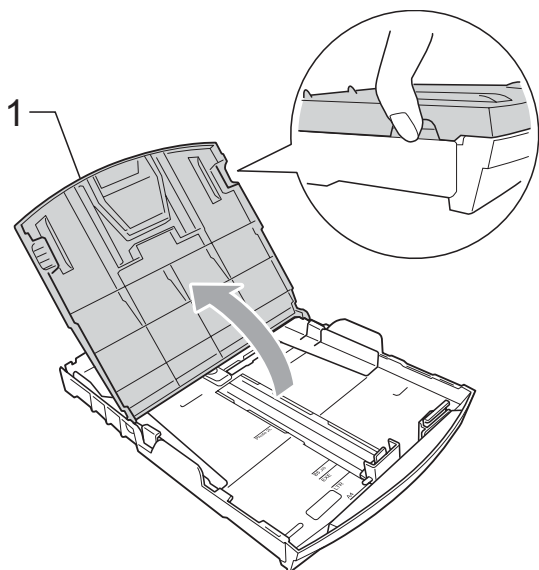
Papír és dokumentumok betöltése

Papír és más nyomtatási média adagolása

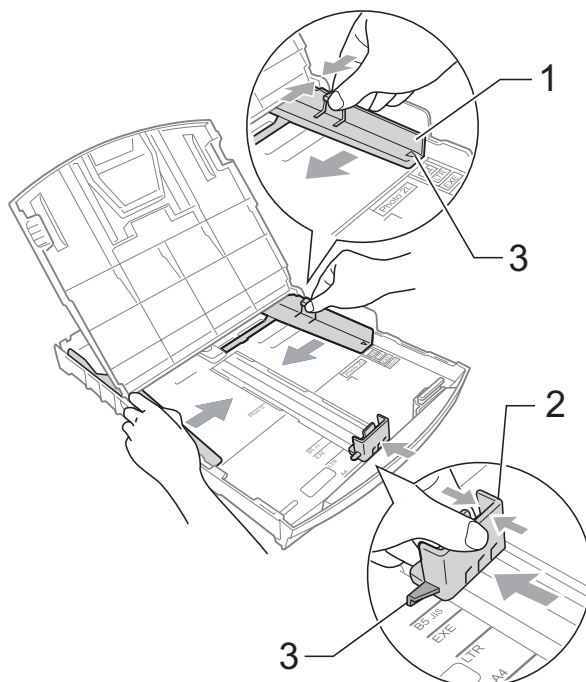
- 1 Ha a papírtartó fül nyitva van, zárja le, majd teljesen húzza ki a papírtálcát a készülékből.



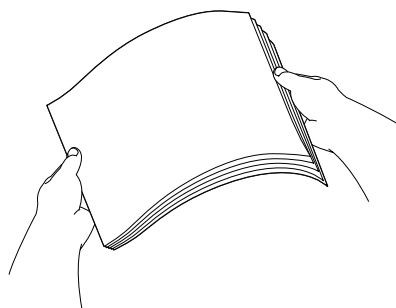
- 2 Emelje fel a kimeneti papírtálcá fedelét (1).



- 3 Mindkét kezével nyomja le és csúsztassa az oldalsó papírvezetőket (1) és a hosszanti papírvezetőket (2) a papír méretének megfelelően. Bizonyosodjon meg arról, hogy az oldalsó papírvezető (1) és a hosszanti papírvezető (2) háromszög alakú jelei (3) egy vonalban vannak-e a használandó papírméret jelével.



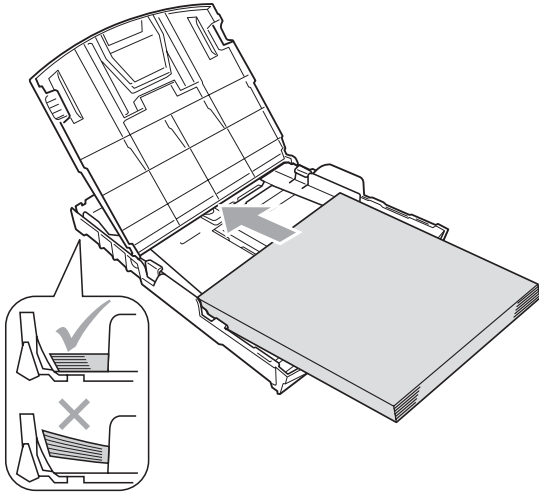
- 4 A papírelakadás és a félreadagolás elkerülése érdekében alaposan pörgesse át a papírköteget.



Megjegyzés

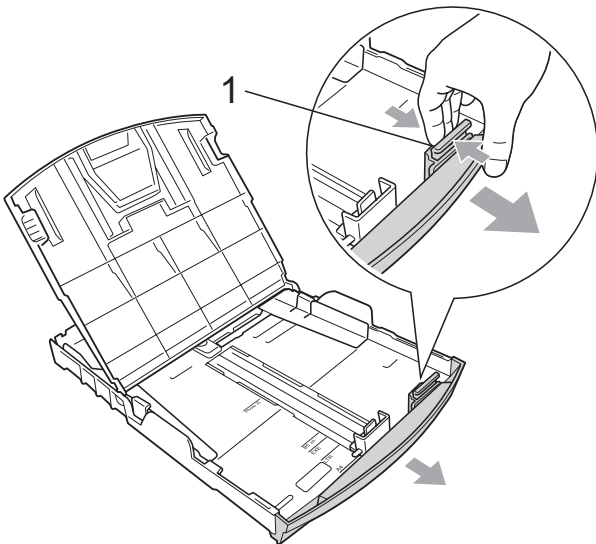
Mindig ügyeljen arra, hogy a papír ne perdüljön vissza.

- 5** Óvatosan helyezze a papírt a papírtálcába, a nyomtatási oldalával lefelé, a felső szélével előre. Győződjön meg róla, hogy a papíradagoló tálcában található papír sima.

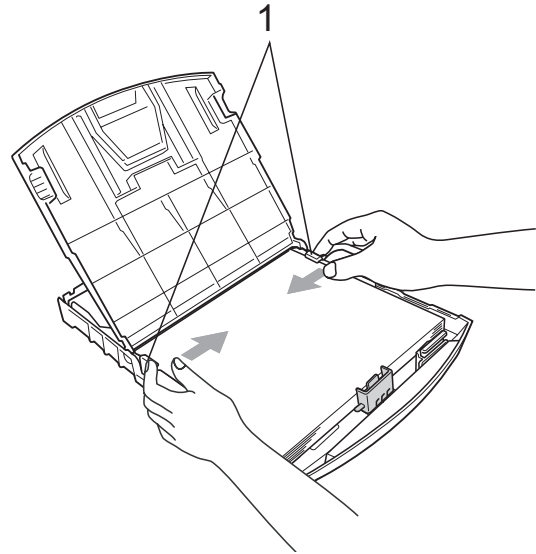


Megjegyzés

Ha Legal méretű papírt használ, tartsa lenyomva a papírvezetők kioldó gombját (1) mialatt kicsúsztatja a papírtálca elejét.



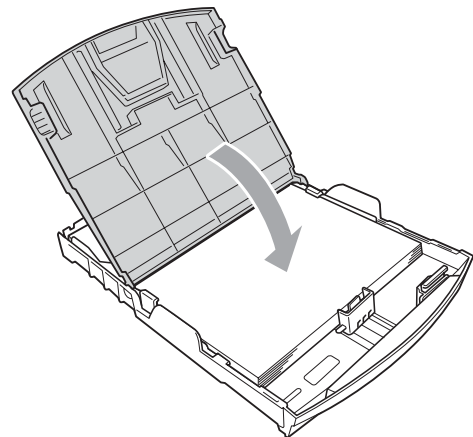
- 6** Két kézzel igazítsa finoman a papírhoz az oldalsó papírvezetőket (1). Ellenőrizze, hogy az oldalsó papírvezetők hozzáérnek-e a papír széleihez.



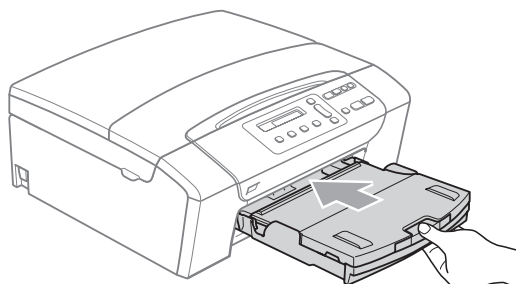
Megjegyzés

Ügyeljen rá, hogy a papírlapot ne csúsztassa be túlságosan, mivel a tálca másik végén levő éle megemelkedhet, és adagolási problémákat okozhat.

- 7** Zárja le a papírtálca fedelét.



- 8 Lassan nyomja vissza a papírtálcát a készülékbe.



- 9 A papírtálcát a helyén tartva húzza ki a kattanásig a papírtámaszt (1) és hajtsa ki a papírtámasztó fület (2).



Megjegyzés

Legal típusú papír esetén ne használja a papírrögzítő fület.

Képeslapok és borítékok betöltése

A borítékokról

- 75 - 95 g/m² súlyú borítékokat használjon.
- Egyes borítékok esetén a programban be kell állítani a margókat. Sok boríték nyomtatása előtt végezzen próbanyomtatást.

! VIGYÁZAT

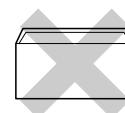
Az alábbi típusú borítékokat NE használja, mert azok esetén gondok lesznek a papír adagolásával:

- Bő kialakítású borítékok.
- Amelyek dombornyomásúak (kiemelkedő írás van rajtuk).
- Amelyek kapcsosak vagy tűzöttek.
- Amelyek belseje előnyomott.

Ragasztó



Dupla fül



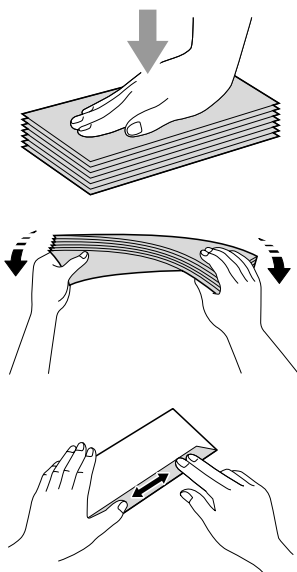
Esetenként gondot okozhat a papíradagolás, melynek oka a használt boríték vastagsága, mérete vagy a visszahajtás alakja.

Borítékok és levelezőlapok betöltése

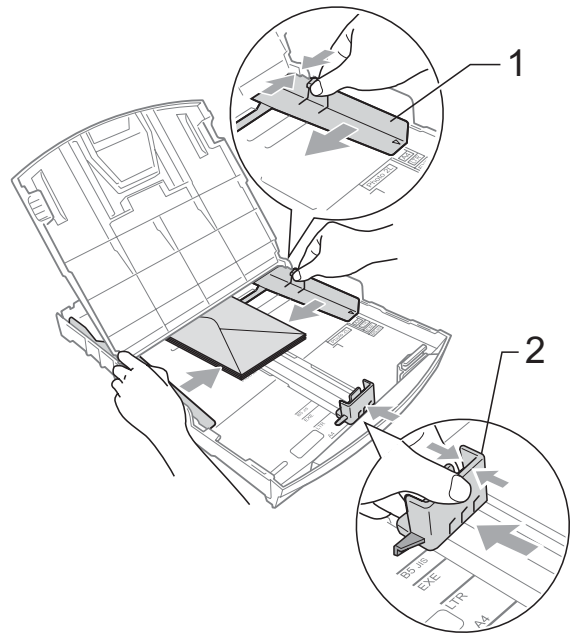
- 1 A borítékok vagy a levelezőlapok sarkait és oldalait adagolás előtt próbálja meg teljesen kisimítani.

**Megjegyzés**

Ha borítékokból vagy levelezőlapokból egyszerre többet húz be a készülék, mindig csak egy borítékot vagy levelezőlapot helyezzen a papírtálcára.

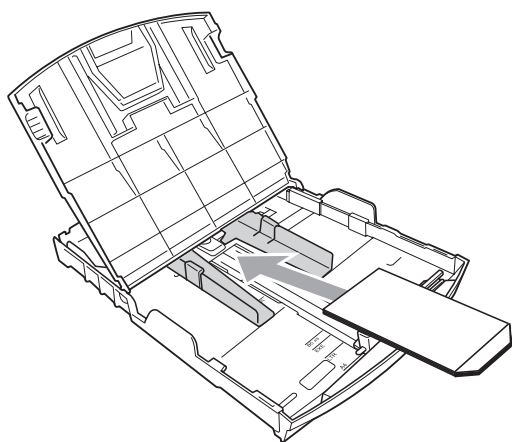
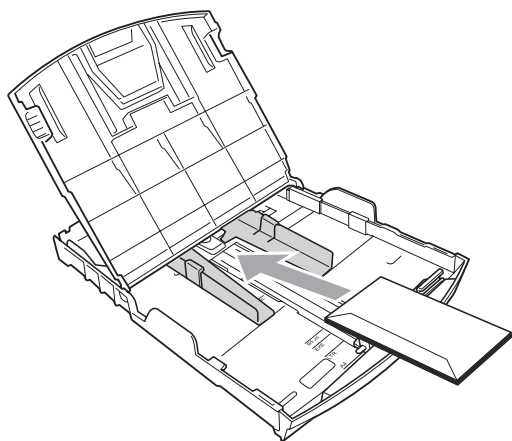


- 2 A borítékot vagy levelezőlapot a címzéses oldalával lefelé és a felső szélével (a boríték tetejével) előre helyezze a papírtálcába. Mindkét kezével csúsztassa el az oldalsó papírvezetőket (1) és a hosszanti papírvezetőket (2) a boríték vagy levelezőlap méretének megfelelően.



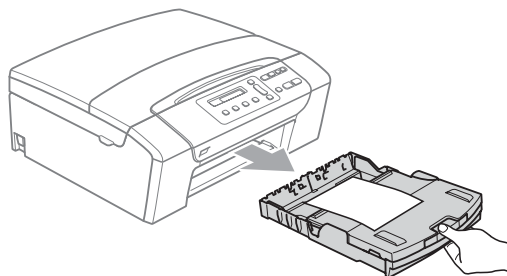
Ha gondja támadt a borítékok nyomtatásával, próbálkozzék az alábbi ötletekkel:

- 1** A rögzítő nyomtatás közben vagy a boríték oldala, vagy a hátsó széle felé nézzen.
- 2** Az alkalmazásban állítsa be a méretet és a margót.



Kisméretű nyomtatás eltávolítása a készülékből

Ha a készülék kisméretű papírt ad ki a kimeneti papírtálcára, előfordulhat, hogy nem éri el. Ha a nyomtatás befejeződött, húzza ki a tálcát teljesen a készülékből.

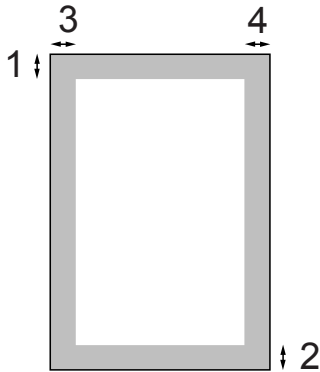


Nyomtatási felület

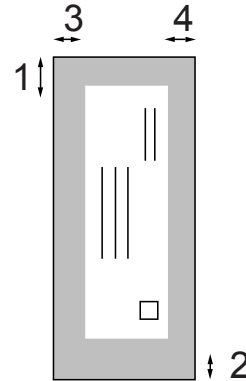
A nyomtatási terület az éppen használt alkalmazástól függ. Az alábbi ábrán lévő számok a vágott lapokon és borítékokon lévő nem nyomtatható területeket mutatják. A készülék a besatírozott területeken is tud nyomtatni vágott papírra, ha a készüléken található szegély nélküli nyomtatási funkció, és az be is van kapcsolva. (Lásd *Szegély nélküli nyomtatás* című részt a(z) 41. oldalon!.)

2

Vágott papírlap



Borítékok



	Fent (1)	Lent (2)	Balra (3)	Jobbra (4)
Vágott papír	3 mm	3 mm	3 mm	3 mm
Borítékok	12 mm	24 mm	3 mm	3 mm



Megjegyzés

Boríték esetén nem alkalmazható szegély nélküli nyomtatás.

Használható papír és más nyomtatási médiák

A nyomtatási minőséget befolyásolja, hogy milyen papírfajtát használ a készülékben.

A megadott beállítások melletti legjobb nyomtatási minőség érdekében mindig a betöltendő papírnak megfelelő papírfajtát állítsa be.

Használhat sima papírt, tintasugaras papírt (bevonattal ellátott papírt), fényes papírt, fóliát és borítékot.

Javasoljuk, hogy nagyobb mennyiség beszerzése előtt próbálja ki a különféle papírfajtákat.

A legjobb eredmény érdekében használjon Brother papírt.

- Ha tintasugaras papírt (bevonattal ellátott papírt), fóliát vagy fényes papírt használ, ügyeljen arra, hogy a megfelelő nyomtatási médiát válassza ki a nyomtatómeghajtó '**Alapvető**' lapján vagy a menüben a papírtípus beállításából.
- Ha Brother fotópapírra nyomtat, mindig tegyen be eggyel több fotópapírt a papírtálcára. Ebből a célból eggyel több lap van a papírcsomagban.
- Ha fóliát vagy fotópapírt használ, minden lapot azonnal távolítson el az elmaszatólódás vagy a papírelakadás elkerülése érdekében.
- Közvetlenül a nyomtatás után ne érjen a nyomtatott felülethez, mert előfordulhat, hogy az nem teljesen száraz és beszennyezi vele az ujját.

Javasolt nyomtatási média

A legjobb nyomtatási eredmény érdekében használjon Brother papírt. (Lásd az alábbi táblázatot.)

Ha országában nem kapható Brother papír, javasoljuk, hogy nagyobb mennyiség beszerzése előtt próbálja ki különféle papírfajtákat.

Fóliára nyomtatáshoz javasoljuk a '3M Transparency Film' használatát.

Brother papír

Papírtípus	Tétel
Sima A4-es	BP60PA
Fényes A4-es fotó	BP71GA4
A4-es tintasugaras (matt)	BP60MA
10 x 15 cm fényes fotó	BP71GP

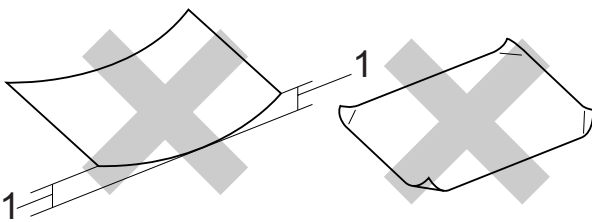
Nyomtatási médiák kezelése és használata

- A papírt tárolja eredeti csomagolásában, lezárt állapotban. A papírt tartsa sík felületen, nedvességtől, közvetlen napsütéstől és hőforrástól távol.
- Kerülje a fotópapír fényes (bevont) oldalának megérintését. A fotópapírt fényes oldalával lefelé helyezze be.
- Kerülje a fólia bármelyik oldalának megérintését, mert az könnyen felszívja a vizet és az izzadságot, ami ronthatja a nyomtatás minőségét. A lézernyomtatókhöz/fénymásolókhöz gyártott fólia nyomot hagyhat a következő nyomaton. Csakis tintasugaras nyomtatáshoz ajánlott fóliát használjon.
- Csak PC-nyomtatással nyomtathat a papír mindkét oldalára. Lásd: *Nyomtatás Windows® esetén* a Szoftver használati útmutatóban, a CD-ROM-on.

Helytelen beállítás

Az alábbi papírfajtákat NE használja:

- Sérült, felpördült, hullámos vagy szabálytalan alakú papír



1 2 mm vagy nagyobb

- Különösen fényes vagy finomszálú papír
- Olyan papír, amelyet egymásra helyezéskor nem lehet egyenletesen elrendezni
- Rövid rostszálú papír

A kimeneti papírtálca papírkapacitása

Legfeljebb 50 db 20 lb Letter típusú vagy 80 g/m² A4 papírlap.

- Ha fóliát vagy fotópapírt használ, minden egyes lapot azonnal távolítson el a kimeneti papírtálcáról az elmaszatólódás elkerülése érdekében.

A megfelelő nyomtatási média kiválasztása

A papír típusa és mérete a felhasználás szerint

Papírtípus	Papírméret		Használat		
			Másolás	Photo Capture	Nyomtató
Vágott papír	Letter	216 × 279 mm	Igen	Igen	Igen
	A4	210 × 297 mm	Igen	Igen	Igen
	Legal	216 × 356 mm	Igen	–	Igen
	Executive	184 × 267 mm	–	–	Igen
	JIS B5	182 × 257 mm	–	–	Igen
	A5	148 × 210 mm	Igen	–	Igen
	A6	105 × 148 mm	–	–	Igen
Kártya	Fotó	10 × 15 cm	Igen	Igen	Igen
	Fotó 2L	13 × 18 cm	–	Igen	Igen
	Kartoték	127 × 203 mm	–	–	Igen
	Levelezőlap 1	100 × 148 mm	–	–	Igen
	Levelezőlap 2 (dupla)	148 × 200 mm	–	–	Igen
Borítékok	C5-ös boríték	162 × 229 mm	–	–	Igen
	DL boríték	110 × 220 mm	–	–	Igen
	COM-10	105 × 241 mm	–	–	Igen
	Monarch	98 × 191 mm	–	–	Igen
	JE4 boríték	105 × 235 mm	–	–	Igen
Fóliák	Letter	216 × 279 mm	Igen	–	Igen
	A4	210 × 297 mm	Igen	–	Igen

Papír súlya, vastagsága és papírkapacitás

Papírtípus		Súly	Vastagság	Lapok száma
Vágott papír	Sima papír	64 – 120 g/m ²	0,08 – 0,15 mm	100 ¹
	Tintasugaras papír	64 – 200 g/m ²	0,08 – 0,25 mm	20
	Fényes papír	Max. 220 g/m ²	Max. 0,25 mm	20
Kártya	Fénykép Kártya	Max. 220 g/m ²	Max. 0,25 mm	20
	Kartoték	Max. 120 g/m ²	Max. 0,15 mm	30
	Képeslap	Max. 200 g/m ²	Max. 0,25 mm	30
Borítékok		75 – 95 g/m ²	Max. 0,52 mm	10
Fóliák		–	–	10

¹ Max. 100 db 80 g/m² papír.

Dokumentum betöltése

Másolhat és szkennelhet az ADF-ről (automatikus lapadagoló) (csak DCP-185C esetén) és a szkennер üveglapjáról.

Az ADF használata (csak DCP-185C esetén)

Az ADF max. 15 lapot képes befogadni, amelyeket egyenként húz be. Használjon szabványos 80 g/m² papírt, és mindig pörgesse át a lapokat, mielőtt behelyezné azokat az ADF-be.

Javasolt környezet

Hőmérséklet:	20 – 30° C
Páratartalom:	50% – 70%
Papír:	80 g/m ²

Támogatott dokumentumméretek

Hosszúság:	148 – 355,6 mm
Szélesség:	148 – 215,9 mm
Súly:	64 – 90 g/m ²

Dokumentumok betöltése

! VIGYÁZAT

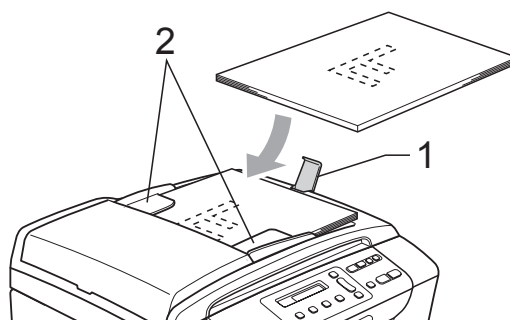
NE húzza meg a dokumentumot betöltés közben.

NE használjon felgyűrődött, gyűrött, összehajtott, szakadt, tűzött, összekapcsolt, vagy ragasztott papírt.

NE használjon kartonpapírt, újságpapírt vagy szövetet.

- Ügyeljen arra, hogy a tintával írt dokumentumok teljesen szárazak legyenek.

- 1 Hajtsa ki az ADF dokumentum-kimeneti tartólapját (1).
- 2 Alaposan pörgesse át a lapokat. Ügyeljen arra, hogy a dokumentumokat **lefelé fordítva, a felső élével előre** helyezze be az ADF-be, amíg el nem érik a papíradagoló kereket.
- 3 Állítsa be a papírvezetőket (2) a dokumentumok szélességéhez.



! VIGYÁZAT

NE hagyjon vastag dokumentumokat a szkennерüvegen. Ha ezt mégis megteszi, az ADF-ben elakadhat a papír.

A szkennelő üveg használata

A szkennelő üveget egy-egy oldal, illetve könyvek lapjainak fénymásolására és szkennelésére használhatja.

Támogatott dokumentumméretek

Hosszúság:	Max. 297 mm
Szélesség:	Max. 215,9 mm
Súly:	Max. 2 kg

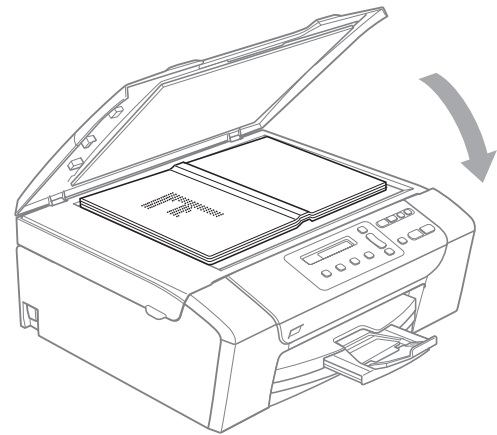
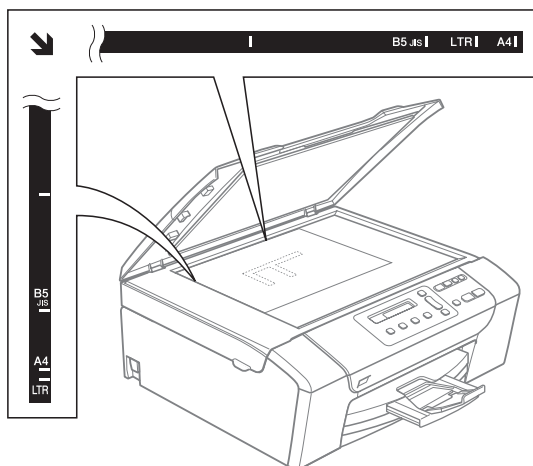
Dokumentumok betöltése



Megjegyzés

(DCP-185C) A szkennelő üveg használatához az ADF-nek üresnek kell lennie.

- 1 Emelje fel a fedelet.
- 2 A bal oldali és a felső dokumentumvezető használatával helyezze a dokumentumot lefelé fordítva a bal felső sarokba a szkennelő üvegen.



- 3 Zárja vissza a fedelet.

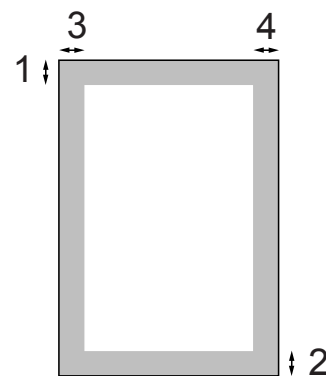


VIGYÁZAT

Ha könyvet vagy vastagabb dokumentumot másol, NE csapja le a fedelet, és ne nehezedjen rá.

Szkennelhető terület

A szkennelhető terület a használt alkalmazás beállításától függ. Az alábbi ábrák mutatják azokat a területeket, amelyek Letter és A4-es méretű papíron nem szkennelhetők.



Használat	Dokumentum mérete	Fent (1) Lent (2)	Balra (3) Jobbra (4)
Másolás	Összes papírméret	3 mm	3 mm
Szkennelés	Összes papírméret	3 mm	3 mm

LCD képernyő

Az LCD nyelvének módosítása

Az LCD nyelve módosítható.

- 1 Nyomja meg a **Menu (Menü)** gombot.
- 2 Nyomja meg a ▲ vagy a ▼ gombot a 0.Alapbeáll. kiválasztásához. Nyomja meg a **OK** gombot.
- 3 Használja a ▲ vagy a ▼ gombot a 0.Nyelv kiválasztásához. Nyomja meg a **OK** gombot.
- 4 Használja a ▲ vagy a ▼ gombot a kívánt nyelv kiválasztásához. Nyomja meg a **OK** gombot.
- 5 Nyomja meg a **Stop/Exit (Stop/Kilépés)** gombot.

Az LCD kontraszt beállítása

Az LCD kontrasztját beállíthatja élesebb kijelzésre. Ha gondot okoz az LCD kijelzésének elolvasása, próbálja meg átállítani a kontrasztot.

- 1 Nyomja meg a **Menu (Menü)** gombot.
- 2 Nyomja meg a ▲ vagy a ▼ gombot a 0.Alapbeáll. kiválasztásához. Nyomja meg a **OK** gombot.
- 3 Nyomja meg a ▲ vagy a ▼ gombot a 2.LCD Kontraszt kiválasztásához. Nyomja meg a **OK** gombot.
- 4 Használja a ▲ vagy a ▼ gombot a Vil. vagy a Sötét kiválasztásához. Nyomja meg a **OK** gombot.
- 5 Nyomja meg a **Stop/Exit (Stop/Kilépés)** gombot.

Alvó üzemmód

Kiválaszthatja, hogy a készülék mennyi ideig tartó tétlenség (1-60 perc) után lépjen be alvó üzemmódba. Az időkapcsoló újraindul, ha bármilyen műveletet végrehajtanak a készüléken.

- 1 Nyomja meg a **Menu (Menü)** gombot.
- 2 Nyomja meg a ▲ vagy a ▼ gombot a 0.Alapbeáll. kiválasztásához. Nyomja meg a **OK** gombot.
- 3 Használja a ▲ vagy a ▼ gombot a 3.Alvásmód kiválasztásához. Nyomja meg a **OK** gombot.
- 4 Nyomja meg a ▲ vagy a ▼ gombot a 1 Min, 2 Min, 3 Min, 5 Min, 10 Min, 30 Min vagy 60 Min értéket, amely megadja a tétlenség hosszát, amelynek eltelte után a készülék alvó üzemmódba lép. Nyomja meg a **OK** gombot.
- 5 Nyomja meg a **Stop/Exit (Stop/Kilépés)** gombot.

Nyomtatási jelentések

Lekérhető jelentések:

- Segítség
Súgólista, amely bemutatja a készülék programozását.
- Felhasz.Beáll.
Felsorolja a beállításait.

Jelentés nyomtatása

- 1 Nyomja meg a **Menu (Menü)** gombot.
- 2 Használja a ▲ vagy a ▼ gombot a 3.Jelent.nyomt. opció kiválasztásához.
Nyomja meg a **OK** gombot.
- 3 A jelentést a ▲ vagy a ▼ gomb megnyomásával választhatja ki.
Nyomja meg a **OK** gombot.
- 4 Nyomja meg a **Mono Start** gombot.
- 5 Nyomja meg a **Stop/Exit (Stop/Kilépés)** gombot.

3. fejezet



Másolás

Másolatok készítése

24

Másolás

Fénymásolóként is használhatja készülékét; egyszerre akár 99 másolatot is készíthet.

Egyetlen másolat készítése

- 1 Helyezze be a dokumentumot.
(Lásd *Dokumentum betöltése* című részt a(z) 18. oldalon!.)
- 2 Nyomja meg a **Mono Start** vagy a **Colour Start (Színes Start)** gombot.

Többszörös másolat készítése

Egyszerre 99 másolatot készíthet egyetlen gombnyomással.

- 1 Helyezze be a dokumentumot.
(Lásd *Dokumentum betöltése* című részt a(z) 18. oldalon!.)
- 2 Ismételten nyomja meg a **Number of Copies (Másolatok száma)** gombot egészen addig, amíg a másolni kívánt példányszám (maximum 99) meg nem jelenik.
Vagy nyomja meg a ▲ vagy a ▼ gombot a másolni kívánt példányszám módosításához.
- 3 Nyomja meg a **Mono Start** vagy a **Colour Start (Színes Start)** gombot.



Megjegyzés

(DCP-185C) A másolatok leválogatásához nyomja meg a **Copy Options (Másolási funkció)** gombot.

Másolás leállítása

A másolás leállításához nyomja meg a **Stop/Exit (Stop/Kilépés)** gombot.

Másolási opciók

Ha a következő többszörös másoláshoz ideiglenesen módosítani kívánja a beállításokat, az ideiglenes Másolás gombokkal ezt gyorsan megteheti. Különböző beállítási kombinációk is alkalmazhatók.



Copy Options



Enlarge / Reduce



Copy Quality



Number of Copies

A készülék automatikusan visszatér az alapbeállításokhoz 1 perccel az után, hogy a másolást befejezte.




Megjegyzés

A leggyakrabban használt másolási beállításokat elmentheti, ha beállítja őket alapértelmezett beállításként. Ennek módját minden egyes funkció fejezetében külön megtalálja.

Módosítás: másolási sebesség és minőség

Több minőségi beállítás közül választhat. Az alapbeállítás: Normál.

A minőségbeállítás *átmeneti* módosításához kövesse az alábbi utasításokat:

Nyomja meg a gombot 	Normál	A normál a szokásos nyomatok készítéséhez ajánlott üzemmód. Jó másolási minőséget biztosít megfelelő sebesség mellett.
	Gyors	Nagyobb másolási sebesség és kisebb tintafogyasztás. Nagyméretű vagy sokpéldányos dokumentumok időtakarékos nyomtatásához.
	Legjobb	A legjobb üzemmódot precíz részletek, például fényképek másolásához ajánljuk. Ez adja a legnagyobb felbontást a legalacsonyabb sebesség mellett.


- 1 Helyezze be a dokumentumot.
- 2 A **Copy Quality (Másolási minőség)** gomb ismételt megnyomásával válasszon: Normál, Gyors vagy Legjobb.
- 3 Nyomja meg a **Mono Start** vagy a **Colour Start (Színes Start)** gombot.

Az alapértelmezett beállítás módosításához kövesse az alábbi utasításokat:

- 1 Nyomja meg a **Menu (Menü)** gombot.
- 2 Használja a ▲ vagy a ▼ gombot az 1. Másol kiválasztásához. Nyomja meg a **OK** gombot.
- 3 Használja a ▲ vagy a ▼ gombot a 3. Minőség kiválasztásához. Nyomja meg a **OK** gombot.
- 4 Használja a ▲ vagy a ▼ gombot a Normál, Gyors vagy a Legjobb opció kiválasztásához. Nyomja meg a **OK** gombot.
- 5 Nyomja meg a **Stop/Exit (Stop/Kilépés)** gombot.

Lemásolt kép nagyítása vagy kicsinyítése

Megválaszthatja a kicsinyítés vagy a nagyítás mértékét. Ha az Igazítás laphoz beállítást választja, a készülék automatikusan a beállított papírmérethez igazítja a másolandó méretet. (csak DCP-185C esetén) Ezzel a beállítással használja a szkennel üveglapját.

Nyomja meg a gombot 	Igazítás laphoz
	Egyéni (25-400%)
	198% 10x15cm→A4
	186% 10x15cm→LTR
	142% A5→A4
	100%
	97% LTR→A4
	93% A4→LTR
	83%(DCP-145C, DCP-163C, DCP-165C, DCP-167C)
	83% LGL→A4(DCP-185C)
	69% A4→A5
47% A4→10x15cm	

A következő példány nagyításához vagy kicsinyítéséhez kövesse az alábbi utasításokat:

- 1 Helyezze be a dokumentumot.
- 2 Nyomja meg a **Enlarge/Reduce (Nagyít Kicsinyít)** gombot.
- 3 Válasszon az alábbi lehetőségek közül:
 - A ▲ vagy a ▼ gomb megnyomásával válassza ki a nagyítási vagy kicsinyítési arányt. Nyomja meg a **OK** gombot.
 - Használja a ▲ vagy a ▼ gombot a **Egyéni (25-400%)** opció kiválasztásához. Nyomja meg a **OK** gombot. Nyomja meg ismételten a ▲ vagy a ▼ gombot egy 25% és 400% közötti nagyítási illetve kicsinyítési arányszám megadásához. Nyomja meg a **OK** gombot.
 - Használja a ▲ vagy a ▼ gombot a **100% vagy Igazítás** laphoz opciók kiválasztásához. Nyomja meg a **OK** gombot.
- 4 Nyomja meg a **Mono Start** vagy a **Colour Start (Színes Start)** gombot.



Megjegyzés

- Az oldaltördelési opciók *nem* használhatóak a **Enlarge/Reduce (Nagyít Kicsinyít)** funkcióval.
- **Igazítás** laphoz opciók *nem* használhatóak **Oldal beáll.** opcióval.
- **Igazítás** laphoz *nem* működik megfelelően, ha a szkennervegen levő dokumentum 3 foknál nagyobb mértékben van elfordítva. A bal oldali és a felső dokumentum-vezető használatával helyezze a dokumentumot lefelé fordítva a szkennerveg bal felső sarkába.
- **Igazítás** laphoz *nem* elérhető **Legal** méretű dokumentumoknál.


„N in 1” (több oldal egy lapon) másolatok vagy poszter készítése (Oldaltördelés)

A több oldal egy lapon szolgáltatás segítségével papírt takaríthat meg, ha egy nyomtatott oldalra két vagy négy lapot másolhat.

Készíthet plakátot is. Ha a plakátfunkciót használja, a készülék a dokumentumot részekre osztja, majd felnagyítja őket, így plakátot alakíthat ki belőlük. (csak DCP-185C esetén) Ha posztert kíván nyomtatni, használja a szkennerveget.

Fontos

- Bizonyosodjon meg arról, hogy a papírméret beállítása **Letter** vagy **A4**.
- *Nem* használhatja a Nagyítás/kicsinyítés és a köteg/leválogatás beállításokat (csak DCP-185C esetén) a több oldal egy lapon és a poszter szolgáltatásokkal.
- Több oldal egy lapon szolgáltatással színes másolatok *nem* készíthetőek.
- (Á) álló, (F) fekvő laphasználatot jelent.
- Egyszerre csak egy plakátot másolhat.

Nyomja meg a gombot  majd a ▲ vagy a ▼ gombot az Oldal beáll. opció kiválasztásához	Ki (1 az 1)
	2 az 1-ben (Á)
	2 az 1-ben (F)
	4 az 1-ben (Á)
	4 az 1-ben (F)
	Poszter (3 x 3)

- 1 Helyezze be a dokumentumot.
- 2 Nyomja meg a **Copy Options (Másolási funkció)** és ▲ vagy ▼ gombot a **Oldal beáll.** funkció kiválasztásához. Nyomja meg a **OK** gombot.
- 3 Használja a ▲ vagy a ▼ gombot a **Ki (1 az 1), 2 az 1-ben (Á), 2 az 1-ben (F), 4 az 1-ben (Á), 4 az 1-ben (F)** vagy **Poszter (3 x 3)** kiválasztásához. Nyomja meg a **OK** gombot.
- 4 Nyomja meg a **Mono Start** gombot a dokumentum szkenneléséhez. A **Colour Start (Színes Start)** gombot is használhatja, ha a **Poszter** elhelyezési opciót használja. Ha a dokumentumot az ADF-be helyezte, vagy posztert készít, a készülék beszkenne a lapokat és nyomtatni kezd. **Ha a szkennerveget használja, menjen az 5. lépésre.**

- 5 Ha a készülék beszkenyelte a lapot, a következő lap beszkenyeléséhez nyomja meg a ▲ (Igen) gombot.

Következő Oldal?

▲ Igen ▼ Nem

- 6 Helyezze a következő lapot a szkennerrüvegre. Nyomja meg a OK gombot. Ismétlje meg a 5 és a 6 lépést az elrendezés minden oldalával.

Köv.Oldal Beáll.

Majd Nyomj OK

- 7 Miután megtörtént minden oldal beszkenyelése, nyomja meg a ▼ (Nem) gombot a befejezéshez.



Megjegyzés

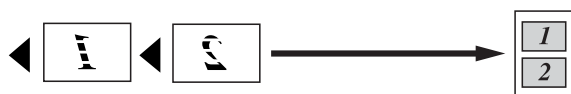
Ha papírtípusként fényes papírt választott a több oldal egy lapra másolatokhoz, a kép úgy kerül kinyomtatásra, mintha sima papírt választott volna.

Ha a szkennerrüvegről másol, a dokumentumot másolandó oldalával lefelé az alábbi módon helyezze be:

■ 2 az 1-ben (Á)



■ 2 az 1-ben (F)



■ 4 az 1-ben (Á)

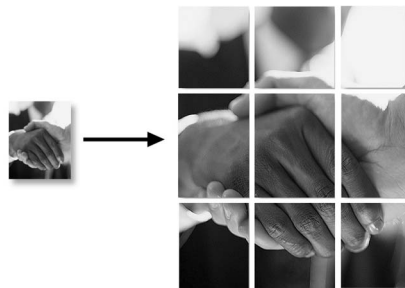


■ 4 az 1-ben (F)



■ Poszter (3×3)

Egy fényképről készíthet plakátméretű másolatot.



4

Másolatok leválogatása az ADF segítségével (csak egyszínű másolatoknál) (csak DCP-185C készüléknél)

A többszörös másolatokat leválogathatja. A lapok a következő sorrendben követik egymást: 1 2 3, 1 2 3, 1 2 3, stb.

- 1 Helyezze be a dokumentumot.
- 2 Ismételten nyomja meg a **Number of Copies (Másolatok száma)** gombot egészen addig, amíg a másolni kívánt példányszám meg nem jelenik. Vagy nyomja meg a ▲ vagy a ▼ gombot a másolni kívánt példányszám módosításához.
- 3 Nyomja meg a **Copy Options (Másolási funkció)** és ▲ vagy ▼ gombot a Gyűjt/rendez funkció kiválasztásához. Nyomja meg a OK gombot.
- 4 Használja a ▲ vagy a ▼ gombot a Rendez opció kiválasztásához. Nyomja meg a OK gombot.
- 5 Nyomja meg a **Mono Start** gombot.



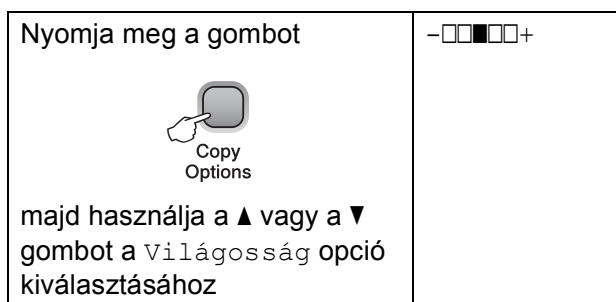
Megjegyzés

Az oldaltördelés opció nem elérhető Rendez szolgáltatással.

Fényerő és kontraszt beállítása

Fényerő

A fényerőbeállítás átmeneti módosításához kövesse az alábbi utasításokat:



- 1 Helyezze be a dokumentumot.
- 2 Nyomja meg a **Copy Options (Másolási funkció)** és ▲ vagy ▼ gombot a **Világosság** funkció kiválasztásához. Nyomja meg a **OK** gombot.



- 3 A ▲ vagy a ▼ gomb megnyomásával világosítsa vagy sötétítse a másolatot. Nyomja meg a **OK** gombot.
- 4 Nyomja meg a **Mono Start** vagy a **Colour Start (Színes Start)** gombot.

Az alapértelmezett beállítás módosításához kövesse az alábbi utasításokat:

- 1 Nyomja meg a **Menu (Menü)** gombot.
- 2 Használja a ▲ vagy a ▼ gombot az 1. **Másol** kiválasztásához. Nyomja meg a **OK** gombot.
- 3 Használja a ▲ vagy a ▼ gombot a 4. **Világosság** kiválasztásához. Nyomja meg a **OK** gombot.
- 4 A ▲ vagy a ▼ gomb megnyomásával világosítsa vagy sötétítse a másolatot. Nyomja meg a **OK** gombot.
- 5 Nyomja meg a **Stop/Exit (Stop/Kilépés)** gombot.

Kontraszt


A kontraszt helyes beállításával a kép sokkal élesebbé és élénkebbé tehető.

- 1 Nyomja meg a **Menu (Menü)** gombot.
- 2 Használja a ▲ vagy a ▼ gombot az 1. **Másol** kiválasztásához. Nyomja meg a **OK** gombot.
- 3 Használja a ▲ vagy a ▼ gombot az 5. **Kontraszt** kiválasztásához. Nyomja meg a **OK** gombot.
- 4 A ▲ vagy a ▼ megnyomásával növelje vagy csökkentse a kontrasztot. Nyomja meg a **OK** gombot.
- 5 Nyomja meg a **Stop/Exit (Stop/Kilépés)** gombot.

Papírral kapcsolatos lehetőségek

Papírtípus

Ha speciális papírra másol, ügyeljen rá, hogy a megfelelő papírtípust állítsa be, így kaphatja a legjobb nyomtatási minőséget.

Nyomja meg a gombot  majd használja a ▲ vagy a ▼ gombokat a Papír típus funkció kiválasztásához	Sima Papír
	Tintasu. Papír
	Brother BP71
	Egyéb Fényes
	Átlátszó


- 1 Helyezze be a dokumentumot.
- 2 Nyomja meg a **Copy Options (Másolási funkció)** és a ▲ vagy a ▼ gombot a Papír típus funkció kiválasztásához. Nyomja meg a **OK** gombot.
- 3 Használja a ▲ vagy a ▼ gombot a használni kívánt papírtípus kiválasztásához. Nyomja meg a **OK** gombot.
- 4 Nyomja meg a **Mono Start** vagy a **Colour Start (Színes Start)** gombot.

Az alapértelmezett beállítás módosításához kövesse az alábbi utasításokat:

- 1 Nyomja meg a **Menu (Menü)** gombot.
- 2 Használja a ▲ vagy a ▼ gombot az 1. Másol kiválasztásához. Nyomja meg a **OK** gombot.
- 3 Használja a ▲ vagy a ▼ gombot az 1. Papír típus kiválasztásához. Nyomja meg a **OK** gombot.
- 4 Használja a ▲ vagy a ▼ gombot a Sima Papír, Tintasu. Papír, Brother BP71, Egyéb Fényes vagy Átlátszó kiválasztásához. Nyomja meg a **OK** gombot.
- 5 Nyomja meg a **Stop/Exit (Stop/Kilépés)** gombot.

Papírméret

Ha nem A4 méretű papírra másol, módosítania kell a papírméret beállítását. Letter, Legal, A4-es, A5-ös vagy Photo 10×15 cm méretű papírra másolhat.

Nyomja meg a gombot  majd nyomja meg a ▲ vagy a ▼ gombot a Papír méret funkció kiválasztásához	Letter
	Legal
	A4
	A5
	10 (sz) x15 (h) cm

- 1 Helyezze be a dokumentumot.
- 2 Nyomja meg a **Copy Options (Másolási funkció)** és a ▲ vagy a ▼ gombot a Papír méret funkció kiválasztásához. Nyomja meg a **OK** gombot.
- 3 Használja a ▲ vagy a ▼ gombot a használni kívánt papírméret kiválasztásához. Nyomja meg a **OK** gombot.
- 4 Nyomja meg a **Mono Start** vagy a **Colour Start (Színes Start)** gombot.

Az alapértelmezett beállítás módosításához kövesse az alábbi utasításokat:

- 1 Nyomja meg a **Menu (Menü)** gombot.
- 2 Használja a ▲ vagy a ▼ gombot az 1. Másol kiválasztásához. Nyomja meg a **OK** gombot.
- 3 Használja a ▲ vagy a ▼ gombot a 2. Papír méret kiválasztásához. Nyomja meg a **OK** gombot.
- 4 Nyomja meg a ▲ vagy a ▼ gombot a használni kívánt papír méretének Letter, Legal, A4, A5 vagy 10x15cm kiválasztásához. Nyomja meg a **OK** gombot.
- 5 Nyomja meg a **Stop/Exit (Stop/Kilépés)** gombot.

4. fejezet



Közvetlen fotónyomtatás

Fényképek nyomtatása memóriakártyáról vagy USB Flash memória meghajtóról	32
Fotók nyomtatása fényképezőgépről	44

Fényképek nyomtatása memóriakártyáról vagy USB Flash memória meghajtóról

PhotoCapture Center™ Műveletek



Megjegyzés

A DCP-145C csak USB Flash memória-meghajtót támogat.

Nyomtatás számítógép nélkül memóriakártyáról vagy USB Flash memóriameghajtóról

Ha készüléke nem csatlakozik számítógéphez, akkor is tud digitális fényképezőgépről vagy USB Flash memóriameghajtóról közvetlenül nyomtatni fényképeket. (Lásd *Nyomtatás memóriakártyáról vagy USB Flash memória meghajtóról* című részt a(z) 35. oldalon!.)

Szkennelés számítógép nélkül memóriakártyára vagy USB Flash memóriameghajtóra

Dokumentumait közvetlenül memóriakártyára vagy USB Flash memóriameghajtóra szkennelheti és mentheti. (Lásd *Szkennelés memóriakártyára vagy USB Flash memória-meghajtóra* című részt a(z) 42. oldalon!.)

A PhotoCapture Center™ használata számítógépről

A készülék elülső oldalán behelyezett memóriakártya vagy USB Flash memória meghajtó elérhető a számítógépén.

(Lásd *PhotoCapture Center™ for Windows®* vagy *PhotoCapture Center™ for Macintosh®* a Szoftver használati útmutatóban, a CD-ROM-on.)

Memóriakártya vagy USB Flash memóriameghajtó használata

Brother készülékében adathordozó-meghajtók (nyílások) vannak az elterjedt digitális fényképezőgépek adathordozóihoz: Memory Stick®, Memory Stick Pro™, SD, SDHC és xD-Picture Card™ és USB Flash memória meghajtó.



Memory Stick®

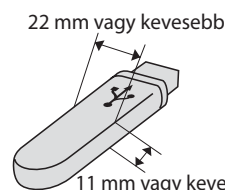


SD, SDHC

Memory Stick Pro™



xD-Picture Card™



USB Flash memória meghajtó

- A miniSD™ miniSD™ adapterrel használható.
- A microSD™ microSD™ adapterrel használható.
- A Memory Stick Duo™ Memory Stick Duo™ adapterrel használható.
- A Memory Stick Pro Duo™ Memory Stick Pro Duo™ adapterrel használható.
- A Memory Stick Micro (M2) Memory Stick Micro (M2) adapterrel használható.
- Az adapterek nem a készülék tartozékai. Adapterek más szolgáltatóktól szerezhetők be.

A PhotoCapture Center™ funkcióval digitális fényképeket nyomtathat nagy felbontásban digitális fényképezőgépéről, így fotóminőségű nyomtatásokat készíthet.

Memóriakártyák (csak DCP-165C és DCP-185C esetén) vagy USB Flash memóriameghajtó mappastruktúra

Készüléke kompatibilis a modern digitális fényképezőgépek képformátumaival, a USB Flash memóriameghajtóval és a memóriakártyákkal, a hibák elkerülése végett azonban olvassa el az alábbi pontokat:

- A fájlformátum kizárólag .JPG lehet (más fájlformátumokat, mint pl. .JPEG, .TIF, .GIF stb. a készülék nem ismer fel).
- A számítógép használata nélküli PhotoCapture Center™ nyomtatásnak a számítógépet használó PhotoCapture Center™ műveletektől elkülönülten kell történnie. (Egyidejű működtetés nem lehetséges.)
- Az IBM Microdrive™ a készüléken nem használható.
- A készülék egy memóriakártyán maximum 999 fájlt képes olvasni.
- Ez a termék támogatja az xD-Picture Card™ használatát, ide tartozik a Type M / Type M⁺ / Type H (nagy kapacitású) használatát.
- A memóriakártyákon tárolt DPOF fájlnak érvényes DPOF formátumban kell lennie. (Lásd *DPOF nyomtatás* című részt a(z) 37. oldalon!.)

Ne feledje a következőket:

- A Nyomtatási tárgymutató vagy Nyomtatási képek nyomtatása során a PhotoCapture Center™ az összes érvényes képet kinyomtatja, még akkor is, ha egy vagy több kép sérült. A sérült képeket nem nyomtatja ki.

- (memóriakártyát használóknak)

A készülék digitális fényképezőgéppel formázott memóriakártyák használatát támogatja.

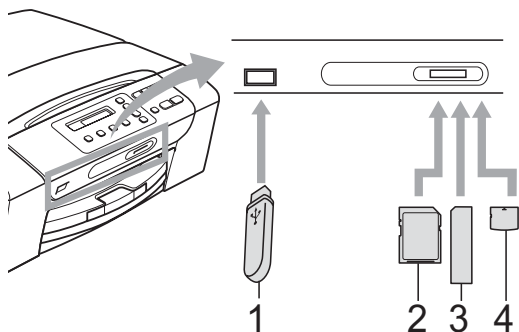
Ha egy digitális fényképezőgép megformáz egy memóriakártyát, létrehoz egy speciális mappát, amelybe a képadatokat másolja. Ha számítógépével módosítania kell a memóriakártyán tárolt képeket, ne módosítsa a digitális fényképezőgép által létrehozott könyvtárszerkezetet. Ajánlatos továbbá új vagy módosított képek memóriakártyára mentése során ugyanazt a mappát használni, mint amelyet a digitális fényképezőgép használ. Ha az adatokat nem ugyanabba a mappába menti, előfordulhat, hogy a készülék nem fogja tudni beolvasni a fájlt vagy kinyomtatni a képet.

- (USB Flash memória-meghajtót használóknak)

Ez a készülék Windows® által formázott USB Flash memória-meghajtók használatát támogatja.

Kezdeti lépések

Óvatosan illessze be a memóriakártyát vagy az USB Flash memória meghajtót a megfelelő nyílásba.

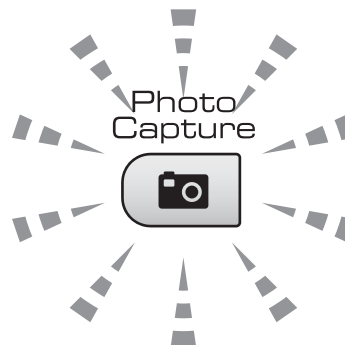


- 1 USB Flash memória meghajtó
- 2 SD, SDHC
- 3 Memory Stick®, Memory Stick Pro™
- 4 xD-Picture Card™

! VIGYÁZAT

Az USB közvetlen interfész csak USB Flash memória meghajtót illetve PictBridge kompatibilis fényképezőgépet támogat, vagy olyan digitális kamerát, amely USB szabványt használ. Más USB perifériák nem támogatottak.

A **Photo Capture** gomb kijelzései:



- **Photo Capture** lámpa világít: a memóriakártya vagy az USB Flash memória meghajtó megfelelően van beillesztve.
- **Photo Capture** lámpa nem világít: a memóriakártya vagy az USB Flash memória meghajtó nincs megfelelően beillesztve.
- **Photo Capture** lámpa villog: a rendszer a memóriakártyáról vagy a USB Flash memória meghajtóról olvas, illetve arra ír.

! VIGYÁZAT

NE húzza ki a hálózati kábelt, és NE húzza ki a memóriakártyát vagy a USB Flash memória meghajtót a média meghajtóból (nyílás), vagy a USB közvetlen interfészt, miközben a készülék arról olvas vagy arra ír (a **Photo Capture** jelzés villog). **Ez adatvesztéshez és/vagy a kártya károsodásához vezet.**

A készülék egyszerre csak egy eszközt tud olvasni.

Nyomtatás memóriakártyáról vagy USB Flash memória meghajtóról

A fénykép nyomtatása előtt egy miniatűrökből álló indexképet kell kinyomtatnia, amelyről kiválaszthatja a kinyomtatni kívánt fénykép számát. Kövesse az alábbi utasításokat a közvetlenül memóriakártyáról vagy USB Flash memória meghajtóról történő nyomtatás megkezdéséhez:

- 1 Ellenőrizze, hogy a memóriakártyát vagy USB Flash memória-meghajtót a megfelelő helyre illesztette-e be. Az LCD kijelzőn a következő üzenet jelenik meg:
- 2 Nyomja meg a **Photo Capture** gombot. DPOF nyomtatáshoz lásd *DPOF nyomtatás* című részt a(z) 37. oldalon!.
- 3 Használja a ▲ vagy a ▼ gombot a *Index nyomtat* kiválasztásához, majd nyomja meg az **OK** gombot.
- 4 Nyomja meg a **Colour Start (Színes Start)** gombot az index kép nyomtatásának megkezdéséhez. Jegyezze meg a nyomtatni kívánt kép számát. Lásd: *Index kép nyomtatása (Miniatűr képek)* című részt a(z) 35. oldalon!.
- 5 A képek kinyomtatásához nyomja meg a ▲ vagy a ▼ gombot a *Kép nyomtatás* kiválasztásához a ③. lépésben, majd nyomja meg az **OK** gombot. (Lásd *Képek nyomtatása* című részt a(z) 36. oldalon!.)
- 6 Adja meg a kép számát, majd nyomja meg az **OK** gombot.
- 7 Nyomja meg a **Colour Start (Színes Start)** gombot a nyomtatás megkezdéséhez.

Index kép nyomtatása (Miniatűr képek)

A PhotoCapture Center™ számokat rendel a képekhez (pl. 1., 2., 3. stb.).




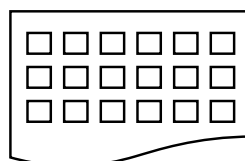
→ NO. 1
DEL.JPG 01. 01. 2009
100KB

A PhotoCapture Center™ ezekkel a számokkal azonosítja az egyes képeket. Kinyomtathatja a miniatűrök oldalát a memóriakártyán vagy a USB Flash memória meghajtón tárolt összes kép megmutatásához.

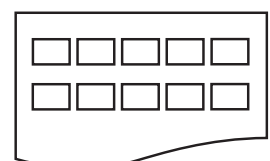
Megjegyzés

A jegyzékoldalon csak a 8 karakteres vagy annál rövidebb fájlnevek jelennek meg helyesen.

- 1 Ellenőrizze, hogy a memóriakártyát vagy USB Flash memória-meghajtót a megfelelő helyre illesztette-e be. Nyomja meg a  (**Photo Capture**) gombot.
- 2 Használja a ▲ vagy a ▼ gombot a *Index nyomtat* kiválasztásához. Nyomja meg a **OK** gombot.
- 3 Használja a ▲ vagy a ▼ gombot a 6 kép/vonal vagy 5 kép/vonal opciók kiválasztásához. Nyomja meg a **OK** gombot.



6 kép/vonal




5 kép/vonal

Az 5 kép/sor nyomtatási ideje hosszabb lesz, mint a 6 kép/sor nyomtatási ideje, de jobb lesz a minősége.

- 4 Használja a ▲ vagy a ▼ gombot a nyomtatáshoz használni kívánt papírtípus kiválasztásához:
Sima Papír, Tintasú. Papír, Brother BP71 vagy Egyéb Fényes. Nyomja meg a **OK** gombot.
- 5 Használja a ▲ vagy a ▼ gombot a nyomtatáshoz használni kívánt papír méretének kiválasztásához: A4 vagy Letter. Nyomja meg a **OK** gombot.
- 6 Nyomja meg a **Colour Start (Színes Start)** gombot a nyomtatás megkezdéséhez.

Képek nyomtatása

Ahhoz, hogy egy adott képet ki tudjon nyomtatni, ismernie kell az adott kép számát.

- 1 Ellenőrizze, hogy a memóriakártyát vagy USB Flash memória-meghajtót a megfelelő helyre illesztette-e be.
- 2 Először az index képet nyomtassa ki. (Lásd *Index kép nyomtatása (Minitűr képek)* című részt a(z) 35. oldalon!.)
Nyomja meg a  (**Photo Capture**) gombot.
- 3 Használja a ▲ vagy a ▼ gombot a Kép nyomtatás opció kiválasztásához. Nyomja meg a **OK** gombot.



Megjegyzés

Ha a memóriakártya vagy az USB Flash memória-meghajtó érvényes DPOF információkat tartalmaz, az LCD-n a DPOF Nyomt: Igen üzenet jelenik meg, lásd: *DPOF nyomtatás* című részt a(z) 37. oldalon!.

- 4 Ismételten nyomja meg a ▲ a nyomtatni kívánt kép index képen szereplő számának megadásához. Miután kiválasztotta a kép számát, nyomja meg az **OK** gombot.







No.: 1, 3, 6



Megjegyzés

- Nyomja meg a ▼ gombot a képszám csökkentéséhez.
 - Egyszerre számok sorozatát is megadhatja a **Copy Options (Másolási funkció)** gombot használva elválasztójelként. (Például nyomja meg sorban az **1**, **Copy Options (Másolási funkció)**, **5** gombokat az 1. és 5. kép nyomtatásához.)
 - A nyomtatandó képszám megadásához (vesszőkkel együtt) legfeljebb 12 karaktert adhat meg.
- 5 Miután kiválasztotta a kinyomtatni kívánt képeket, nyomja meg az **OK** gombot a beállítások kiválasztásához. Ha már kiválasztotta a kívánt beállításokat, nyomja meg a **Colour Start (Színes Start)** gombot.
 - 6 Használja a ▲ vagy a ▼ gombot a nyomtatáshoz használni kívánt papírtípus kiválasztásához:
Sima Papír, Tintasú. Papír, Brother BP71 vagy Egyéb Fényes. Nyomja meg a **OK** gombot.
 - 7 Nyomja meg a ▲ vagy a ▼ gombot a használni kívánt papír méretének kiválasztásához.
Letter, A4, 10x15cm vagy 13x18cm kiválasztásához.
Nyomja meg a **OK** gombot.
 - Ha Letter vagy A4-es méretet választott, lépjen a 8 ponthoz.
 - Ha más méretet választott, lépjen a 9 ponthoz.
 - Ha befejezte a beállítások kiválasztását, nyomja meg a **Colour Start (Színes Start)** gombot.
 - 8 Nyomja meg a ▲ vagy a ▼ gombot a nyomtatási méret (Max. méret, 8x10cm, 9x13cm, 10x15cm, 13x18cm vagy 15x20cm) megadásához. Nyomja meg a **OK** gombot.
 - 9 Válasszon az alábbi lehetőségek közül:
 - A nyomtatási példányszám kiválasztásához lépjen a 10 ponthoz.
 - Ha befejezte a beállítások kiválasztását, nyomja meg a **Colour Start (Színes Start)** gombot.
 - 10 Használja a ▲ vagy a ▼ gombot a példányszám megadásához. Nyomja meg a **OK** gombot.
 - 11 Nyomja meg **Colour Start (Színes Start)** gombot a nyomtatás megkezdéséhez.

A4 papír használatakor az alábbi nyomtatási pozíciók lehetségesek.

1 8x10cm	2 9x13cm	3 10x15cm
		
4 13x18cm	5 15x20cm	6 Max. méret
		

DPOF nyomtatás

A DPOF jelentése „digitális nyomtatási elrendezés formátuma”.

A digitális fényképezőgépek főbb gyártói (Canon Inc., Eastman Kodak Company, Fuji Photo Film Co. Ltd., Matsushita Electric Industrial Co. Ltd. és Sony Corporation) ezt a szabványt képek digitális fényképezőgépekről való nyomtatásának az elősegítésére dolgozták ki.

Ha digitális fényképezőgépe támogatja a DPOF-nyomtatást, akkor a digitális fényképezőgép kijelzőjén kiválaszthatja a képeket és megadhatja, hány példányt kíván nyomtatni.

Ha a DPOF-információkat tartalmazó memóriakártyát behelyezik a készülékbe, akkor egyszerűen kinyomtathatja a kiválasztott képet.

- 1 Határozottan illessze be a memóriakártyát a megfelelő nyílásba.

M.Stick Aktív

Nyomja meg a  (Photo Capture) gombot.

- 2 Használja a ▲ vagy a ▼ gombot a Kép nyomtatás opció kiválasztásához. Nyomja meg a OK gombot.

- 3 Ha van a kártyán DPOF fájl, a kijelzőn a következő üzenet jelenik meg:

DPOF Nyomt: Igen

- 4 Használja a ▲ vagy a ▼ gombot a DPOF Nyomt: Igen opció kiválasztásához. Nyomja meg a OK gombot.
- 5 Használja a ▲ vagy a ▼ gombot a nyomtatáshoz használni kívánt papírtípus kiválasztásához: Egyéb Fényes, Sima Papír, Tintasú. Papír vagy Brother BP71. Nyomja meg a OK gombot.
- 6 Nyomja meg a ▲ vagy a ▼ gombot a használni kívánt papír méretének kiválasztásához. Nyomja meg a OK gombot.
 - Ha Letter vagy A4-es méretet választott, lépjen a 7 ponthoz.
 - Ha más méretet választott, lépjen a 8 ponthoz.
 - Ha befejezte a beállítások kiválasztását, nyomja meg a **Colour Start (Színes Start)** gombot.
- 7 Nyomja meg a ▲ vagy a ▼ gombot a nyomtatási méret (Max. méret, 8x10cm, 9x13cm, 10x15cm, 13x18cm vagy 15x20cm) megadásához. Nyomja meg a OK gombot.
- 8 Nyomja meg a **Colour Start (Színes Start)** gombot a nyomtatás megkezdéséhez.



Megjegyzés

DPOF fájl hiba léphet fel, ha a fényképezőgépen létrehozott nyomtatási sorrend sérül. A fényképezőgép használatával törölje és újból hozza létre a nyomtatási sorrendet a probléma kijavításához. A nyomtatási sorrend törlésére és ismételt létrehozására vonatkozó utasításokért lásd a fényképezőgép gyártójának támogató weboldalát vagy a fényképezőgéphez kapott dokumentációt.

PhotoCapture Center™ nyomtatási beállítások

Ezek a beállítások mindaddig megmaradnak, amíg újra nem módosítja őket.

Nyomtatási minőség

- 1 Nyomja meg a **Menu (Menü)** gombot.
- 2 Használja a ▲ vagy a ▼ gombot a 2. Photocapture opció kiválasztásához.
Nyomja meg a **OK** gombot.
- 3 Használja a ▲ vagy a ▼ gombot a 1. Nyomt. Minőség kiválasztásához.
Nyomja meg a **OK** gombot.
- 4 Használja a ▲ vagy a ▼ gombot a Fotó vagy Normál opciók kiválasztásához.
Nyomja meg a **OK** gombot.
- 5 Nyomja meg a **Stop/Exit (Stop/Kilépés)** gombot.

Papírral kapcsolatos lehetőségek

Papírtípus

- 1 Nyomja meg a **Menu (Menü)** gombot.
- 2 Használja a ▲ vagy a ▼ gombot a 2. Photocapture opció kiválasztásához.
Nyomja meg a **OK** gombot.
- 3 Használja a ▲ vagy a ▼ gombot a 2. Papír típus kiválasztásához.
Nyomja meg a **OK** gombot.
- 4 Használja a ▲ vagy a ▼ gombot a Egyéb Fényes, Sima Papír, Tintasú. Papír vagy Brother BP71 opciók kiválasztásához.
Nyomja meg a **OK** gombot.
- 5 Nyomja meg a **Stop/Exit (Stop/Kilépés)** gombot.

Papírméret

- 1 Nyomja meg a **Menu (Menü)** gombot.
- 2 Használja a ▲ vagy a ▼ gombot a 2. Photocapture opció kiválasztásához.
Nyomja meg a **OK** gombot.
- 3 Használja a ▲ vagy a ▼ gombot a 3. Papír méret kiválasztásához.
Nyomja meg a **OK** gombot.
- 4 Nyomja meg a ▲ vagy a ▼ gombot a használni kívánt papír méretének Letter, A4, 10x15cm vagy 13x18cm kiválasztásához.
Nyomja meg a **OK** gombot.
- 5 Nyomja meg a **Stop/Exit (Stop/Kilépés)** gombot.

Papírméret

Ez a beállítás csak akkor használható, ha Letter vagy A4-es papírméretet állított be.

- 1 Nyomja meg a **Menu (Menü)** gombot.
- 2 Használja a ▲ vagy a ▼ gombot a 2. Photocapture opció kiválasztásához.
Nyomja meg a **OK** gombot.
- 3 Használja a ▲ vagy a ▼ gombot a 4. Nyomt. méret kiválasztásához.
Nyomja meg a **OK** gombot.
- 4 Nyomja meg a ▲ vagy ▼ gombot a használt nyomtatási méret kiválasztásához, (Max. méret, 8x10cm, 9x13cm, 10x15cm, 13x18cm vagy 15x20cm).
Nyomja meg a **OK** gombot.
- 5 Nyomja meg a **Stop/Exit (Stop/Kilépés)** gombot.

Színek fokozása

Élénkebb képek nyomtatásához bekapcsolhatja a színmélység fokozása funkciót.

Fényerő

- 1 Nyomja meg a **Menu (Menü)** gombot.
- 2 Használja a ▲ vagy a ▼ gombot a 2. *Photocapture* opció kiválasztásához. Nyomja meg a **OK** gombot.
- 3 Használja a ▲ vagy a ▼ gombot a 5. *Színfokozás* kiválasztásához. Nyomja meg a **OK** gombot.
- 4 Használja a ▲ vagy a ▼ gombot a *Be* (vagy a *Ki*) lehetőség kiválasztásához. Nyomja meg a **OK** gombot.
 - A *Ki* kiválasztása esetén folytassa a 7. lépéssel.
- 5 Használja a ▲ vagy a ▼ gombot a 1. *Világosság* kiválasztásához. Nyomja meg a **OK** gombot.
- 6 Használja a ▲ vagy a ▼ gombot, hogy világosabb vagy sötétebb nyomatokat készíthessen. Nyomja meg a **OK** gombot.
- 7 Nyomja meg a **Stop/Exit (Stop/Kilépés)** gombot.

Kontraszt

Megválaszthatja a kontraszt beállítását. A kontraszt növelésével a kép élesebbnek és élénkebbnek látszik.

- 1 Nyomja meg a **Menu (Menü)** gombot.
- 2 Használja a ▲ vagy a ▼ gombot a 2. *Photocapture* opció kiválasztásához. Nyomja meg a **OK** gombot.
- 3 Használja a ▲ vagy a ▼ gombot a 5. *Színfokozás* kiválasztásához. Nyomja meg a **OK** gombot.
- 4 Használja a ▲ vagy a ▼ gombot a *Be* (vagy a *Ki*) lehetőség kiválasztásához. Nyomja meg a **OK** gombot.
 - A *Ki* kiválasztása esetén folytassa a 7. lépéssel.

- 5 Használja a ▲ vagy a ▼ gombot a 2. *Kontraszt* kiválasztásához. Nyomja meg a **OK** gombot.
- 6 A ▲ vagy a ▼ megnyomásával növelje vagy csökkentse a kontrasztot. Nyomja meg a **OK** gombot.
- 7 Nyomja meg a **Stop/Exit (Stop/Kilépés)** gombot.

Fehér egyensúly

Korrigálhatja a kép fehér területeit és visszaállíthatja azokat tiszta fehérre.

- 1 Nyomja meg a **Menu (Menü)** gombot.
- 2 Használja a ▲ vagy a ▼ gombot a 2. *Photocapture* opció kiválasztásához. Nyomja meg a **OK** gombot.
- 3 Használja a ▲ vagy a ▼ gombot a 5. *Színfokozás* kiválasztásához. Nyomja meg a **OK** gombot.
- 4 Használja a ▲ vagy a ▼ gombot a *Be* (vagy a *Ki*) lehetőség kiválasztásához. Nyomja meg a **OK** gombot.
 - A *Ki* kiválasztása esetén folytassa a 7. lépéssel.
- 5 Használja a ▲ vagy a ▼ gombot a 3. *Fehéregyensúly* kiválasztásához. Nyomja meg a **OK** gombot.
- 6 Az egyensúly mértékét módosítsa a ▲ vagy a ▼ megnyomásával. Nyomja meg a **OK** gombot.
- 7 Nyomja meg a **Stop/Exit (Stop/Kilépés)** gombot.

Élesség

Az élesség állításával fókuszálhatja a képet.

- 1 Nyomja meg a **Menu (Menü)** gombot.
- 2 Használja a ▲ vagy a ▼ gombot a 2. Photocapture opció kiválasztásához.
Nyomja meg a **OK** gombot.
- 3 Használja a ▲ vagy a ▼ gombot a 5. Színfokozás kiválasztásához.
Nyomja meg a **OK** gombot.
- 4 Használja a ▲ vagy a ▼ gombot a Be (vagy a Ki) lehetőség kiválasztásához.
Nyomja meg a **OK** gombot.
 - A Ki kiválasztása esetén folytassa a 7. lépéssel.
- 5 Használja a ▲ vagy a ▼ gombot a 4. Élesség kiválasztásához.
Nyomja meg a **OK** gombot.
- 6 A ▲ vagy a ▼ megnyomásával növelje vagy csökkentse az élességet.
Nyomja meg a **OK** gombot.
- 7 Nyomja meg a **Stop/Exit (Stop/Kilépés)** gombot.

Szín mélység

Beállíthatja a szín teljes mennyiségét az elmosódott vagy gyenge minőségű kép javításához.

- 1 Nyomja meg a **Menu (Menü)** gombot.
- 2 Használja a ▲ vagy a ▼ gombot a 2. Photocapture opció kiválasztásához.
Nyomja meg a **OK** gombot.
- 3 Használja a ▲ vagy a ▼ gombot az 5. Színfokozás kiválasztásához.
Nyomja meg a **OK** gombot.
- 4 Használja a ▲ vagy a ▼ gombot a Be (vagy a Ki) lehetőség kiválasztásához.
Nyomja meg a **OK** gombot.
 - Ha a Ki lehetőséget választja, folytassa az 7. lépéssel.
- 5 Használja a ▲ vagy a ▼ gombot az 5. Színsűrűség kiválasztásához.
Nyomja meg a **OK** gombot.
- 6 A ▲ vagy a ▼ megnyomásával növelje vagy csökkentse a színt.
Nyomja meg a **OK** gombot.
- 7 Nyomja meg a **Stop/Exit (Stop/Kilépés)** gombot.



Megjegyzés

A Fehér egyensúly, az Élesség, vagy a Szín mélység kiválasztásával a nyomtatási idő lassabb lesz.

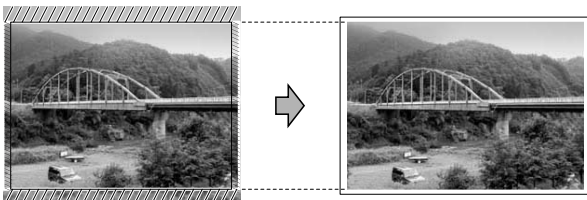
Körülvágás

Ha a fénykép túl hosszú vagy széles ahhoz, hogy elférjen a kiválasztott elrendezésben, a kép egy részét a rendszer automatikusan körülvágja.

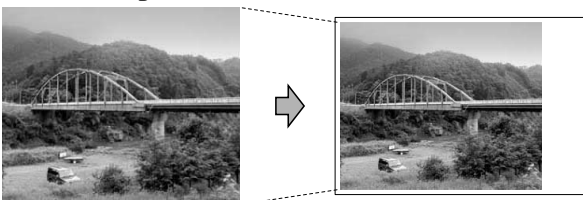
Az alapbeállítás: **Be**. Ha az egész képet ki szeretné nyomtatni, állítsa ezt a beállítást **Ki** értékre.

- 1 Nyomja meg a **Menu (Menü)** gombot.
- 2 Használja a ▲ vagy a ▼ gombot a 2. **Photocapture** opció kiválasztásához. Nyomja meg a **OK** gombot.
- 3 Használja a ▲ vagy a ▼ gombot a 6. **Levágás** kiválasztásához. Nyomja meg a **OK** gombot.
- 4 Használja a ▲ vagy a ▼ gombot a **Ki** (vagy a **Be**) lehetőség kiválasztásához. Nyomja meg a **OK** gombot.
- 5 Nyomja meg a **Stop/Exit (Stop/Kilépés)** gombot.

Levágás: Be



Levágás: Ki



Szegély nélküli nyomtatás

Ez a funkció a nyomtatható területet megnöveli a papír széléig. A nyomtatási idő valamivel megnő.

- 1 Nyomja meg a **Menu (Menü)** gombot.
- 2 Használja a ▲ vagy a ▼ gombot a 2. **Photocapture** opció kiválasztásához. Nyomja meg a **OK** gombot.
- 3 Használja a ▲ vagy a ▼ gombot a 7. **Szegély nélkül** kiválasztásához. Nyomja meg a **OK** gombot.
- 4 Használja a ▲ vagy a ▼ gombot a **Ki** (vagy a **Be**) lehetőség kiválasztásához. Nyomja meg a **OK** gombot.
- 5 Nyomja meg a **Stop/Exit (Stop/Kilépés)** gombot.

Dátum nyomtatása

Nyomtathat dátumot, ha az a fénykép adatai között szerepel. A dátum a jobb alsó sarokba kerül. Ha az adatok között nem szerepel a dátum, nem használhatja ezt a funkciót.

- 1 Nyomja meg a **Menu (Menü)** gombot.
- 2 Használja a ▲ vagy a ▼ gombot a 2. **Photocapture** opció kiválasztásához. Nyomja meg a **OK** gombot.
- 3 Használja a ▲ vagy a ▼ gombot a 8. **Dátum nyomt.** kiválasztásához. Nyomja meg a **OK** gombot.
- 4 Használja a ▲ vagy a ▼ gombot a **Be** (vagy a **Ki**) lehetőség kiválasztásához. Nyomja meg a **OK** gombot.
- 5 Nyomja meg a **Stop/Exit (Stop/Kilépés)** gombot.



Megjegyzés

A fényképezőgép DPOF beállításainak kikapcsolva kell lennie, ha használni szeretné a **Dátum nyomt.** szolgáltatást.

Szkennelés memóriakártyára vagy USB Flash memória-meghajtóra

Egyszínű és színes dokumentumait memóriakártyára vagy USB Flash memória-meghajtóra szkennelheti. Egyszínű dokumentumok PDF (*.PDF) vagy TIFF (*.TIF) formátumban tárolódnak. Színes dokumentumokat PDF (*.PDF) vagy JPEG (*.JPG) formátumban rögzíthet. Az alapértelmezett beállítás Színes 150 dpi, az alapértelmezett fájlkiterjesztés PDF. A készülék a dátumra alapozva automatikusan hozza létre a fájlneveket. (Részletekért lásd: Gyors telepítési útmutató.) Például a 2009. július 1-jén szkennelt 5. kép neve 01070905.PDF lesz. Módosíthatja a szint és a minőséget.


Minőség	Kiválasztható fájlformátum
Színes 150 dpi	PDF formátum / JPEG formátum
Színes 300 dpi	PDF formátum / JPEG formátum
Színes 600 dpi	PDF formátum / JPEG formátum
FF 200x100 dpi	TIFF / PDF formátum
FF 200 dpi	TIFF / PDF formátum

- 1 Helyezzen be egy Memory Stick®, Memory Stick Pro™, SD, SDHC, xD-Picture Card™ vagy USB Flash memória-meghajtót a készülékbe.



FIGYELEM

NE vegye ki a memóriakártyát vagy az USB Flash memóriát miközben **Photo Capture** villog, különben rongálódhat a kártya, az USB memória, és elveszhetnek a tárolt adatok.

- 2 Helyezze be a dokumentumot.
- 3 Nyomja meg a  (Scan (Szkennel)) gombot.

- 4 Nyomja meg a ▲ vagy a ▼ gombot a KártyáraSzken. funkció kiválasztásához, majd tegye a következőket:
 - A minőség módosításához nyomja meg a **OK** gombot, és lépjen a 5 ponthoz.
 - A szkennelés megkezdéséhez nyomja meg a **Mono Start** vagy a **Colour Start (Színes Start)** gombot.
- 5 Használja a ▲ vagy a ▼ gombot a minőség kiválasztásához, majd nyomja meg az **OK** gombot. Válasszon az alábbi lehetőségek közül.
 - A fájltypus módosításához térjen át a 6. lépésre.
 - A szkennelés megkezdéséhez nyomja meg a **Mono Start** vagy a **Colour Start (Színes Start)** gombot.
- 6 Használja a ▲ vagy a ▼ gombot a fájltypus kiválasztásához és nyomja meg a **OK** gombot. Nyomja meg a **Mono Start** vagy a **Colour Start (Színes Start)** gombot.

A képminőség megváltoztatása

- 1 Nyomja meg a **Menu (Menü)** gombot.
- 2 Használja a ▲ vagy a ▼ gombot a 2.Photocapture opció kiválasztásához. Nyomja meg a **OK** gombot.
- 3 Használja a ▲ vagy a ▼ gombot a 0.KártyáraSzken. kiválasztásához. Nyomja meg a **OK** gombot.
- 4 Használja a ▲ vagy a ▼ gombot az 1.Minőség kiválasztásához. Nyomja meg a **OK** gombot.
- 5 Használja a ▲ vagy a ▼ gombot a Színes 150 dpi, Színes 300 dpi, Színes 600 dpi, FF 200x100 dpi vagy FF 200 dpi opciók kiválasztásához. Nyomja meg a **OK** gombot.
- 6 Nyomja meg a **Stop/Exit (Stop/Kilépés)** gombot.

A monokróm fájlformátum megváltoztatása

- 1 Nyomja meg a **Menu (Menü)** gombot.
- 2 Használja a **▲** vagy a **▼** gombot a **2.Photocapture** opció kiválasztásához. Nyomja meg a **OK** gombot.
- 3 Használja a **▲** vagy a **▼** gombot a **0.KártyáraSzken.** kiválasztásához. Nyomja meg a **OK** gombot.
- 4 Használja a **▲** vagy a **▼** gombot a **2.B&W Fájl Típus** kiválasztásához. Nyomja meg a **OK** gombot.
- 5 Használja a **▲** vagy a **▼** gombot a **TIFF** vagy a **PDF** formátum lehetőség kiválasztásához. Nyomja meg a **OK** gombot.
- 6 Nyomja meg a **Stop/Exit (Stop/Kilépés)** gombot.

A színes fájlformátum megváltoztatása

- 1 Nyomja meg a **Menu (Menü)** gombot.
- 2 Használja a **▲** vagy a **▼** gombot a **2.Photocapture** opció kiválasztásához. Nyomja meg a **OK** gombot.
- 3 Használja a **▲** vagy a **▼** gombot a **0.KártyáraSzken.** kiválasztásához. Nyomja meg a **OK** gombot.
- 4 Használja a **▲** vagy a **▼** gombot a **3.SzínesFájlTíp.** kiválasztásához. Nyomja meg a **OK** gombot.
- 5 Használja a **▲** vagy a **▼** gombot a **PDF** formátum vagy **JPEG** formátum opció kiválasztásához. Nyomja meg a **OK** gombot.
- 6 Nyomja meg a **Stop/Exit (Stop/Kilépés)** gombot.

A hibaüzenetek jelentése

Ha ismeri a PhotoCapture Center™ használata során előforduló hibákat, könnyen észlelheti és elháríthatja őket.

■ Nem használt HUB

Ez az üzenet akkor jelenik meg, ha a USB közvetlen interfészébe elosztót vagy elosztóval ellátott USB Flash memória-meghajtót helyezett.

■ Média hiba

Ez az üzenet akkor jelenik meg, ha a behelyezett memóriakártya rossz vagy nincs megformázva, illetve ha az adathordozó meghajtójával gond támadt. A hiba elhárításához vegye ki a memóriakártyát.

■ Nincs fájl

Ez az üzenet akkor jelenik meg, ha olyan memóriakártyát vagy USB Flash memória-meghajtót próbál elérni a meghajtóból (nyílásból), amelyen nincs .JPG fájl.

■ Memória megtelt

Ez az üzenet akkor jelenik meg, ha a készülék memóriájához túl nagy képekkel dolgozik.

Ez az üzenet akkor is megjelenik, ha az ön által használt memóriakártyán vagy USB Flash memória-meghajtón nincs elég hely a szkennelt dokumentum számára.

■ Kártya tele

Ez az üzenet akkor jelenik meg, ha 999-nél több fájl próbál memóriakártyára vagy USB Flash memória-meghajtóra menteni.

■ Nincs használva

Ez az üzenet akkor jelenik meg, ha nem támogatott USB eszközt vagy USB Flash memória-meghajtót csatlakoztatott az USB direkt interfészhez (bővebb információkért látogasson el a <http://solutions.brother.com> oldalra.). Ez az üzenet akkor is megjelenik, ha sérült eszközt csatlakoztat a közvetlen USB-interfészhez.

Fotók nyomtatása közvetlenül PictBridge fényképezőgépről



Brother készüléke támogatja a PictBridge szabványt, így bármely PictBridge-kompatibilis digitális fényképezőgépre rácsatlakozhat és arról közvetlenül nyomtathat fényképeket.

Ha fényképezőgépe használja az USB Mass Storage szabványt, PictBridge nélkül is nyomtathat fényképeket egy digitális fényképezőgépről. Lásd: *Fotók nyomtatása közvetlenül digitális fényképezőgépről (PictBridge nélkül)* című részt a(z) 46. oldalon!

PictBridge követelmények

A hibák elkerülése érdekében figyeljen az alábbiakra:

- A készülékhez a digitális fényképezőgépet a megfelelő USB kábellel csatlakoztassa.
- A fájlformátum kizárólag .JPG lehet (más fájlformátumokat, mint például .JPEG, .TIF, .GIF stb. a készülék nem ismer fel).
- A PhotoCapture Center™ műveletek nem használhatók a PictBridge funkcióval egyszerre.

A digitális fényképezőgép beállítása

Ellenőrizze, hogy fényképezőgépe PictBridge üzemmódban van-e. Lehetséges, hogy az alábbiakban felsorolt beállítások közül néhány nem áll majd rendelkezésre PictBridge kompatibilis digitális fényképezőgépéhez.

Fényképezőgépétől függően egyes beállítások esetleg hiányozhatnak.

A fényképezőgép menüválasztéka	Lehetőségek
Papírméret	Letter, A4, 10×15 cm, Nyomatóbeállítások (Alapbeállítás) ²
Papírtípus	Sima papír, fényes papír, tintasugaras papír, nyomtatóbeállítások (alapbeállítás) ²
Elrendezés	Szegély nélküli: Be, Szegély nélküli: Ki, nyomtatóbeállítások (alapbeállítás) ²
DPOF-beállítás ¹	-
Nyomatási minőség	Normál, finom, nyomtatóbeállítások (alapbeállítás) ²
Színfokozás	Be, Ki, nyomtatóbeállítások (alapbeállítás) ²
Dátum nyomtatása	Be, Ki, nyomtatóbeállítások (alapbeállítás) ²

¹ A további részleteket lásd: *DPOF-nyomtatás* című részt a(z) 45. oldalon!

² Ha fényképezőgépe a nyomtatóbeállítások (alapbeállítás) használatára van beállítva, a készülék a fényképet az alábbi beállítások szerint nyomtatja ki.

Beállítások	Lehetőségek
Papírméret	10×15 cm
Papírtípus	Fényes papír
Elrendezés	Szegély nélküli: Be
Nyomatási minőség	Finom
Színfokozás	Ki
Dátum nyomtatása	Ki

- Ha fényképezőgépén nincsenek menüválasztási lehetőségek, akkor ez a beállítás is használható.
- Az egyes beállítások neve és használhatósága a fényképezőgép specifikációjától függ.

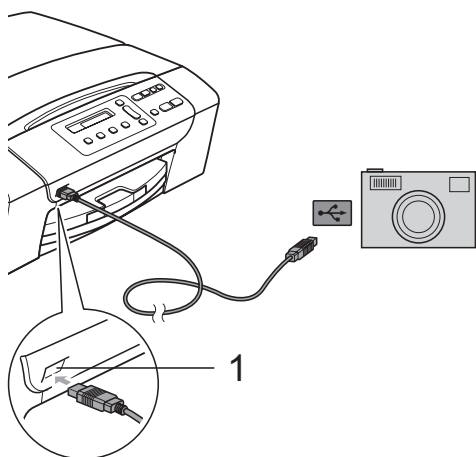
A PictBridge beállítások módosításának további részleteit lásd a fényképezőgéphez adott dokumentációban.

Képek nyomtatása

Megjegyzés

Távolítson el minden memóriakártyát vagy USB Flash memória meghajtót a készülékből, mielőtt a digitális fényképezőgépet csatlakoztatja.

- 1 Bizonyosodjon meg, hogy a fényképezőgép ki van kapcsolva. Csatlakoztassa a fényképezőgépet a készüléken található USB direkt interfész porthoz (1) az USB kábelt használva.



1 USB direkt interfész

- 2 Kapcsolja be a fényképezőgépet. Ha a készülék felismerte a gépet, az LCD-kijelző a következő üzenetet mutatja:

Gép Csatlakozott

- 3 A fényképezőgép instrukcióit követve válassza ki a kinyomtatni kívánt fotót. Ha a készülék megkezdte a fotó nyomtatását, az LCD-kijelző a következő üzenetet mutatja: Nyomtatás.



FIGYELEM

A készülék megsérülésének megelőzése érdekében csakis digitális fényképezőgépet vagy USB Flash memóriameghajtót csatlakoztasson a közvetlen USB-interfészhez.

DPOF-nyomtatás

A DPOF jelentése „digitális nyomtatási elrendezés formátuma”.

A digitális fényképezőgépek főbb gyártói (Canon Inc., Eastman Kodak Company, Fuji Photo Film Co. Ltd., Matsushita Electric Industrial Co. Ltd. és Sony Corporation) ezt a szabványt képek digitális fényképezőgépekről való nyomtatásának az elősegítésére dolgozták ki.

Ha digitális fényképezőgépe támogatja a DPOF-nyomtatást, akkor a digitális fényképezőgép kijelzőjén kiválaszthatja a képeket és megadhatja, hány példányt kíván nyomtatni.

Megjegyzés

DPOF fájl hiba léphet fel, ha a fényképezőgépen létrehozott nyomtatási sorrend sérül. A fényképezőgép használatával törölje és újból hozza létre a nyomtatási sorrendet a probléma kijavításához. A nyomtatási sorrend törlésére és ismételt létrehozására vonatkozó utasításokért lásd a fényképezőgép gyártójának támogató weboldalát vagy a fényképezőgéphez kapott dokumentációt.

Fotók nyomtatása közvetlenül digitális fényképezőgépről (PictBridge nélkül)

Ha a fényképezőgép támogatja az USB Mass Storage szabványt, tároló üzemmódban csatlakoztathatja gépét. Ez lehetővé teszi a fotók nyomtatását a fényképezőgépről.

Ha PictBridge üzemmódban kíván fotókat nyomtatni, lépjen a *Fotók nyomtatása közvetlenül PictBridge fényképezőgépről* című részt a(z) 44. oldalon! ponthoz.

Megjegyzés

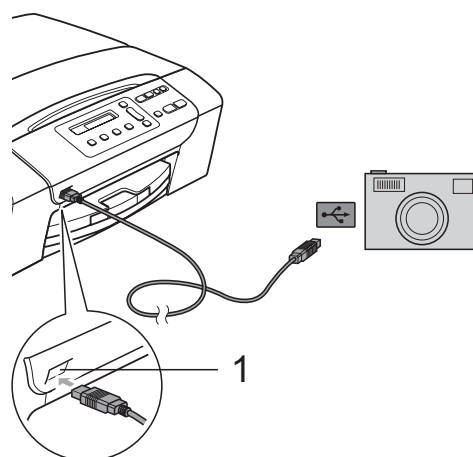
A megnevezések, a hozzáférhetőség és a műveletek digitális fényképezőként eltérhetnek. Részletes információkért kérjük, olvassa el a fényképezőgéphez mellékelt ismertetőt, pl. arra vonatkozóan hogyan lehet PictBridge üzemmódból USB szabvány üzemmódba váltani.

Képek nyomtatása

Megjegyzés

Távolítson el minden memóriakártyát vagy USB Flash memória meghajtót a készülékből mielőtt a digitális fényképezőgépet csatlakoztatja.

- 1 Csatlakoztassa a fényképezőgépet a készüléken található USB direkt interfész porthoz (1) az USB kábelt használva.



1 USB direkt interfész

- 2 Kapcsolja be a fényképezőgépet.
- 3 Kövesse a *Képek nyomtatása* című részt a(z) 36. oldalon! részben található lépéseket.



FIGYELEM

A készülék megsérülésének megelőzése érdekében csakis digitális fényképezőgépet vagy USB Flash memóriameghajtót csatlakoztasson a direkt USB-interfészhez.

A hibaüzenetek jelentése

Ha már ismeri a PictBridge használata során előforduló hibákat, könnyen azonosíthatja és elháríthatja azokat.

■ Memória megtelt

Ez az üzenet akkor jelenik meg, ha a készülék memóriájához képest túl nagy képekkel dolgozik.

■ Nem használható

Ez az üzenet akkor jelenik meg, ha az USB Mass Storage szabványt nem használó fényképezőgépet csatlakoztatott. Ez az üzenet akkor is megjelenhet, ha hibás eszközt csatlakoztat az USB direkt interfészhez.

További részletes információkat lásd: *Hibaüzenetek és karbantartási üzenetek* című részt a(z) 65. oldalon!.

6. fejezet



Szoftver

Szoftver jellemzők

50

7

Szoftver jellemzők

A CD-ROM tartalmazza a Szoftver használati útmutatót olyan funkciók ismertetésével, amelyek számítógépre történő csatlakoztatás során elérhetőek (például nyomtatás és szkennelés). Ez az útmutató könnyen használható linkeket tartalmaz, amelyekre kattintva közvetlenül a megfelelő részre léphet.

A következő funkciókhoz talál információkat:

- Nyomtatás
- Szkennelés
- ControlCenter3 (for Windows®)
- ControlCenter2 (for Macintosh®)
- PhotoCapture Center™

Hogyan olvashatja el a HTML formátumú Használati útmutatót

Az alábbiakban egy rövid ismertetőt talál a HTML formátumú Használati útmutató használatáról.

Windows® esetén



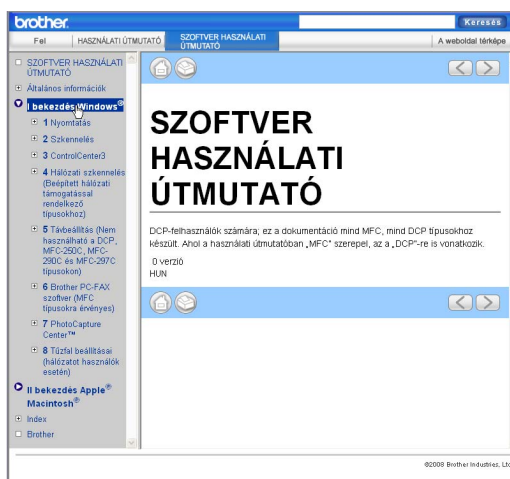
Megjegyzés

Ha még nem telepítette a szoftvert, lásd: *A dokumentáció megtekintése* című részt a(z) 2. oldalon!.

- 1 A **Start** menüből válassza a **Brother, DCP-XXXX** pontot (ahol az XXXX a modell száma), majd kattintson a **Felhasználói kézikönyvek HTML formátumban** pontra.
- 2 Kattintson a főmenü **SZOFTVER HASZNÁLATI ÚTMUTATÓ** pontjára.

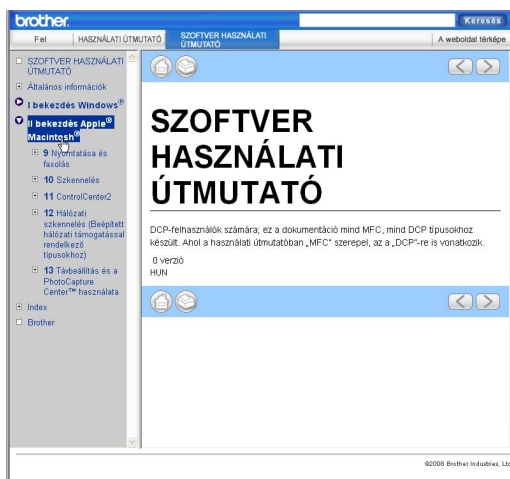


- 3 Kattintson az ablak bal oldalán lévő listán a megtekinteni kívánt címsorra.



Macintosh® esetén

- 1 Ellenőrizze, be van-e kapcsolva a Macintosh®. Helyezze be a Brother CD-ROM-ot a CD-ROM-meghajtóba.
- 2 Kattintson kétszer a **Documentation (Dokumentáció)** ikonra.
- 3 Kattintson kétszer a nyelvi mappára, majd kétszer a **top.html** elemre.
- 4 Kattintson a **SZOFTVER HASZNÁLATI ÚTMUTATÓ** elemre a legfelső menüben, majd kattintson az ablak bal oldalán lévő listán a megtekinteni kívánt címsorra.





Függelék

Biztonsági és Jogi előírások	52
Hibaelhárítás és szokásos karbantartás	61
Menü és funkciók	81
Műszaki adatok	88
Fogalomtár	101

A

Biztonsági és Jogi előírások

A készülék megfelelő elhelyezése

Helyezze el készülékét egy vízszintes, stabil felületen, amely rezgéstől és rázkódástól mentes, pl. egy asztalon. Helyezze a készüléket szabványos, földelt konnektor közelébe. Olyan helyet válasszon, ahol a hőmérséklet 10 °C és 35 °C között van.



FIGYELEM

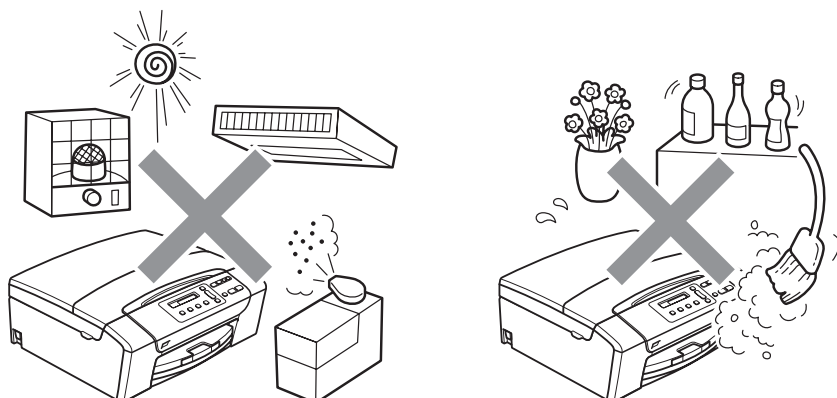
NE helyezze a készüléket radiátor vagy más hőkibocsátó eszköz, légkondicionáló, hűtőszekrény, egészségügyi berendezés, víz vagy kémiai anyagok közelébe.

NE csatlakoztassa készülékét olyan konnektorba, ahol ugyanazon az áramkörön nagy gép vagy más eszköz van, ami áramkimaradást okozhat.



VIGYÁZAT

- Kerülje a készülék forgalmas zónába helyezését.
- Ne helyezze a készüléket szőnyegre.
- NE tegye ki a készüléket közvetlen napfénynek, túlzott hőnek, párának vagy pornak.
- NE csatlakoztassa készülékét olyan konnektorba, amely fali kapcsolóval vagy automata időzítővel van ellátva.
- Áramszünet esetén az információk törölődhetnek a készülék memóriájából.
- NE döntse meg a készüléket, és ne helyezze ferde felületre. Ha ezt mégis megteszi, a tinta kifröccsenhet és a készülékben belső hiba léphet fel.



A készülék biztonságos használata

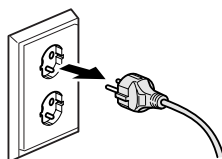
Kérjük, tartsa meg ezeket az utasításokat későbbi használatra, és mindig olvassa át őket, mielőtt bármilyen karbantartással próbálkozik.



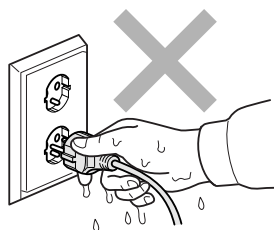
FIGYELEM



A készülékben nagyfeszültségű elektródák találhatók. Mindig ellenőrizze, hogy áramtalanította-e a készüléket (azaz kihúzta-e az elektromos aljzatból), mielőtt a belsejében bármilyen tisztítást végezne. Ezzel elkerülhető az áramütés.



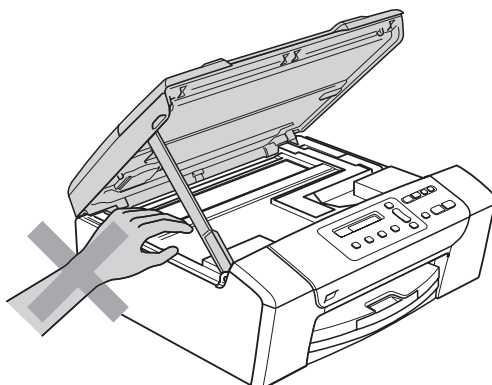
NE érjen a csatlakozódugóhoz vizes kézzel. Ezzel elkerülhető az áramütés.



A hálózati kábelt MINDIG a csatlakozó végeinél fogva húzza ki. Ezzel elkerülhető az áramütés.

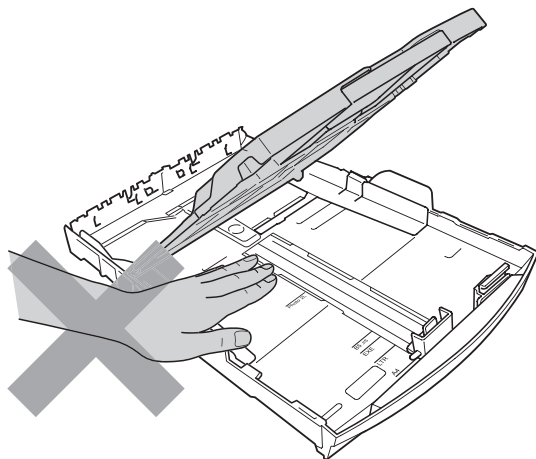


NE tegye a kezét a készülék szélére a szkener fedele alá. Ez sérülést okozhat.

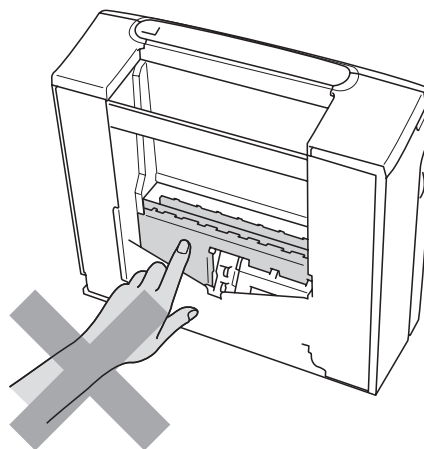
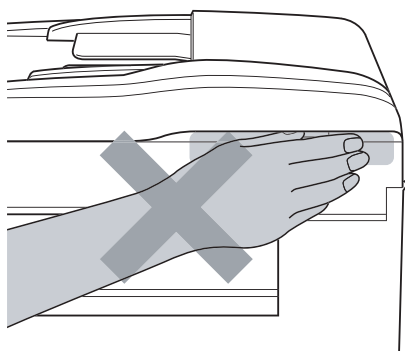




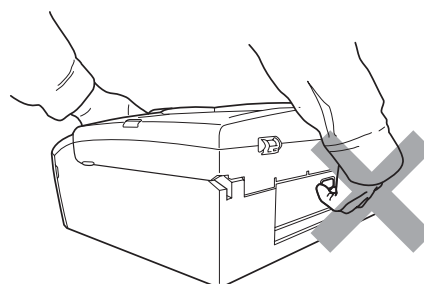
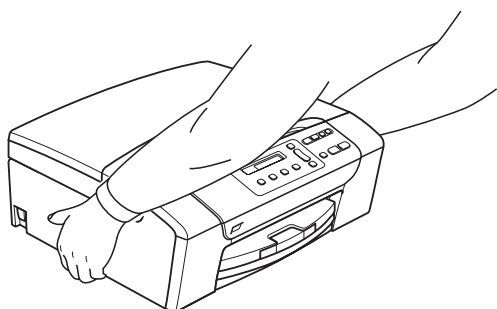
NE tegye a kezét a papírtálca szélére, a papírtálca fedele alá. Ez sérülést okozhat.



Az ábrán szürkében feltüntetett felületeket NE érintse meg. Ez sérülést okozhat.



Áthelyezéskor a készüléket az alapjánál fogva kell elmozdítani a készülék mindkét oldalát megfogva, az ábrán bemutatott módon. Áthelyezéskor a készüléket NE a szkennert vagy a papírelakadás-megszüntető fedelénél fogva tartsa.





NE használjon gyúlékony anyagokat vagy bármilyen spray-t, folyékony vagy aeroszolos tisztítószerrel a készülék belsejének vagy külsejének tisztításához. Ez tüzet vagy áramütést okozhat.



Ha a készülék felforrósodik, füstöl vagy bármilyen erős szagot áraszt, azonnal kapcsolja le, és húzza ki az elektromos hálózathoz. Kérje a Brother viszonteladó vagy a Brother ügyfélszolgálat segítségét.



Ha fémtárgy, víz vagy más folyadék kerül a készülék belsejébe, azonnal húzza ki a készüléket az elektromos csatlakozóból. Kérje a Brother viszonteladó vagy a Brother ügyfélszolgálat segítségét.



A terméket könnyen hozzáférhető elektromos aljzat közelében kell elhelyezni. Vészhelyzet esetén a teljes áramtalanításhoz húzza ki a hálózati kábelt a csatlakozóaljzathoz.



A terméket a névleges adatokat feltüntető címkén olvasható tartományba eső váltóáramú csatlakozóhoz kell csatlakoztatni. NE csatlakoztassa egyenáramú áramforráshoz vagy inverterhez. Ha bizonytalan, forduljon képzett villanyszerelőhöz.



Minden esetben ellenőrizze, hogy a csatlakozódugó teljesen be van-e nyomva.



NE használja a készüléket, ha a tápkábel kopott vagy sérült, ellenkező esetben tűz keletkezhet.

VIGYÁZAT

A villámlás és a túláram-lökések tönkretehetik a terméket! Javasoljuk, hogy használjon jó minőségű túláramvédelmi készüléket a váltóáramú vezetéken, vagy vihar esetén húzza ki a kábeleket.

Fontos biztonsági utasítások

- 1 Olvassa el valamennyi utasítást.
- 2 Őrizze meg őket későbbi használatra.
- 3 Vegye figyelembe a készüléken található összes figyelmeztető jelzést és utasítást.
- 4 Víz közelében NE használja a készüléket.
- 5 NE helyezze a gépet nem teljesen stabil görgős tartóra, konzolra vagy asztalra. A készülék leeshet, és súlyosan megrongálódhat.
- 6 A készülékház hátoldalán és alján található nyílások a szellőzést segítik elő. A készülék megfelelő működésének biztosítása érdekében és a túlhevülés elkerülésére ezeket a nyílásokat ne takarja el. A nyílások akkor is elzáródnak, ha a készüléket ágyra, kanapéra, takaróra vagy egyéb hasonló felületre helyezi. Soha ne tegye a készüléket radiátorra vagy fűtőtestre, illetve annak közelébe. Soha ne helyezze beépített rendszerbe a készüléket, csak akkor, ha a megfelelő szellőzés biztosított.
- 7 Csak a készülékhez tartozó hálózati csatlakozó kábelt használja.
- 8 Ez a termék háromvezetékes földelt csatlakozódugóval van ellátva, azaz a dugó egy harmadik (földelt) érintkezéssel rendelkezik. Ez a csatlakozódugó csak földelt hálózati csatlakozóaljzatba illik. Ez a jellemző biztonsági célokat szolgál. Ha nem tudja a csatlakozót az aljzatba dugni, keressen fel egy villanyszerelőt, aki kicseréli a nem megfelelő konnektort. **TARTSA BE** a földelt csatlakozóra vonatkozó biztonsági előírásokat.
- 9 NE tegyen semmit a hálózati kábelre! NE helyezze a készüléket olyan helyre, ahol valaki ráléphet a kábelre vagy azon áteshet.
- 10 NE helyezzen semmit a készülék elé, ami akadályozhatná a nyomtatást. NE helyezzen semmit a nyomtatás útvonalába.
- 11 Várja meg, amíg a készülék teljesen kiadja a papírt, mielőtt kivenné.
- 12 Húzza ki a hálózati kábelt a csatlakozóaljzataból, a szervizelést pedig bízza a Brother cég által elismert szakképzett szerelőre az alábbi esetekben:
 - Ha folyadék ömlött a termékbe.
 - Ha eső vagy víz érte a készüléket.
 - Ha a készülék nem működik megfelelően a használati utasítás betartása ellenére sem, csak azokat a kezelőszerveket használja, amelyekre nézve talál útmutatást a használati utasításban.
A többi kezelőszerv nem megfelelő beállítása miatt a készülék károsodhat, és gyakran képzett szerelő kiterjedt munkájára van szükség a készülék normál működésének helyreállításához.
 - Ha a termék leesett vagy a készülékház megrongálódott.
 - Ha jelentősen megváltozik a készülék teljesítménye, ami szakképzett karbantartás szükségességét jelzi.

- 13 Az áramingadozás elleni védelem érdekében használjon áramvédelmi eszközt (túlfeszültségvédőt).
- 14 Tűz, áramütés, és személyi sérülés veszélyének elkerülése érdekében tartsa be az alábbi utasításokat:
- NE használja a terméket vízzel működő készülékek, úszómedence vagy egyéb nedves terek, felületek közelében.
 - NE kísérelje meg működtetni a készüléket elektromos vihar vagy gázszivárgás esetén.

FONTOS – Az Ön biztonsága érdekében

A biztonságos üzemeltetés érdekében a mellékelt 3 csatlakozótűs dugót a szabványos, megfelelően földelt 3 tűs csatlakozóaljzathoz kell csatlakoztatni.

A gép megfelelő működése nem biztosítja a megfelelő földelés meglétét, továbbá arra sem, hogy a gépet biztonságosan szerelték össze. A saját biztonsága érdekében, ha bármilyen kétsége van az áramkör megfelelő földelésével kapcsolatban, hívjon villanyszerelőt.

Figyelmeztetés – A készüléknek földeltnek kell lennie.

A fővezeték huzaljai a következő kód szerint színezettek:

- **Zöld és Sárga: Föld**
- **Kék: Semleges**
- **Barna: Feszültség**

Bármely kétség esetén hívjon szerelőt.

Rádióinterferencia

A termék eleget tesz a EN55022 (CISPR Publikáció 22)/ B Osztálynak. Amikor a készüléket a számítógéphez csatlakoztatja, ügyeljen rá, hogy az USB kábel ne legyen hosszabb 2,0 méternél.

EU 2002/96/EC és EN50419 irányelvek



Csak Európai Unió

Ez a készülék a fenti újrafelhasználási szimbólummal ellátott. Ez azt jelenti, hogy a készüléket élettartama végén egy megfelelő gyűjtőponton kell elhelyezni, nem megengedett a normál háztartási hulladékkal együtt kidobni. Ez környezetünk javát szolgálja. (Csak Európai Unió)

International ENERGY STAR® megfelelőségi nyilatkozat

Az International ENERGY STAR® Program célja az energiahatékony irodai felszerelések használatának fejlesztése és népszerűsítése.

A Brother Industries, Ltd. mint az ENERGY STAR® partnere, megállapította, hogy ez a termék megfelel az ENERGY STAR® energiahatékonsági útmutatásainak.



A másolás jogi korlátai

Bizonyos iratok és dokumentumok csalási szándékkal végrehajtott lemásolása büntettnek minősül. A jelen tájékoztatót útmutatónak, nem pedig teljes felsorolásnak szánjuk. Ha valamely irat vagy dokumentum kapcsán kételye támad, javasoljuk, kérje ki az illetékes jogi hatóság véleményét.

Például az alábbiakban felsorolt dokumentumokat tilos másolni:

- Bankjegy
- Kötvények és egyéb adósságot igazoló iratok
- Letétigazolások
- Fegyveres testületek szolgálati iratai és tervdokumentumai.
- Útlevelek
- Postai bélyegek (akár érvénytelenítve vannak, akár nem)
- Bevándorlási iratok
- Szociális juttatások dokumentumai
- Állami szervek csekkjei és váltói
- Azonosító okiratok, jelvények és emblémák
- Engedélyek és gépjárműtulajdon-igazolások

Tilos szerzői jogvédelem alatt álló műveket másolni. Szerzői jogvédelem alatt álló művek részei 'tisztességes szándékkal' másolhatók. A több példányban való lemásolás helytelen felhasználásra utal.

A művészeti alkotások a szerzői jogvédelem alatt álló művekkel azonos elbírálás alá esnek.

Egyes állami/tartományi törvények tiltják engedélyek és gépjárműtulajdon-igazolások lemásolását.

Védjegyek

A Brother embléma a Brother Industries, Ltd. bejegyzett védjegye.

A Brother a Brother Industries, Ltd. bejegyzett védjegye.

A Multi-Function Link a Brother International Corporation bejegyzett védjegye.

© 2008 Brother Industries, Ltd. Minden jog fenntartva.

A Windows Vista a Microsoft Corporation bejegyzett védjegye vagy védjegye az Egyesült Államokban és más országokban.

A Microsoft, Windows és Windows Server a Microsoft Corporation bejegyzett védjegye vagy védjegye az Egyesült Államokban és/vagy más országokban.

A Macintosh és a TrueType az Apple Inc bejegyzett védjegye.

A Nuance, a Nuance embléma, PaperPort és ScanSoft a Nuance Communications Inc. vagy annak leányvállalatainak védjegye vagy bejegyzett védjegye az Egyesült Államokban és/vagy más országokban.

A Presto! PageManager a NewSoft Technology Corporation bejegyzett védjegye.

A Microdrive az International Business Machines Corporation védjegye.

A Memory Stick a Sony Corporation bejegyzett védjegye.

A SanDisk az SD és a miniSD védjegyek licenc alá tartozik.

Az xD-Picture Card a Fujifilm Co. Ltd., a Toshiba Corporation és Olympus Optical Co. Ltd. védjegye.

A Memory Stick Pro, Memory Stick Pro Duo, Memory Stick Duo és a MagicGate a Sony Corporation védjegye.

A PictBridge védjegy.

A FaceFilter Studio a Reallusion Inc. védjegye.

Mindazon cégek, amelyek szoftverei szerepelnek a kézikönyvben, rendelkeznek a bejegyzett programhoz tartozó szoftverlicenc szerződéssel.

A felhasználói kézikönyvben szereplő egyéb márka- és terméknevek saját vállalataik bejegyzett védjegyei.

Hibaelhárítás

Ha úgy véli, gond van a készülékkel, olvassa el az alábbi táblázatot és kövesse a hibaelhárítási ötleteket.

A legtöbb problémát egyedül is könnyen elháríthatja. Ha egyéb segítségre van szüksége, a Brother Solutions Center a legfrissebb GYIK válaszaival és hibaelhárítási ötletekkel szolgál. Látogasson el a <http://solutions.brother.com> honlapra.

Ha további problémája van a készülékkel

Nyomtatás

Probléma	Javaslatok
A készülék nem nyomtat	Ellenőrizze az interfész kábelek csatlakozásait mind a készüléken mind a számítógépen.
	Ellenőrizze, hogy a készülék be van-e dugva, és hogy nincs-e lekapcsolva.
	Nézze meg, hogy az LCD-kijelzőn nem jelent-e meg hibaüzenet. (Lásd <i>Hibaüzenetek és karbantartási üzenetek</i> című részt a(z) 65. oldalon!.)
	Egy vagy több tintapatron kifogyott. (Lásd <i>Nyomtatópatronok cseréje</i> című részt a(z) 71. oldalon!.)
	Ha az LCD ezt jelzi: <i>Nyomtatás hiba és XX tinta csere</i> (ahol az XX az üres szín rövidítése), lásd <i>Nyomtatópatronok cseréje</i> című részt a(z) 71. oldalon!.
	Ellenőrizze, hogy a megfelelő nyomtatómeghajtó van-e telepítve és kiválasztva.
	Ellenőrizze, hogy a készülék csatlakozik-e a hálózathoz. Kattintson a Start , majd a Nyomtatók és Faxok lehetőségre. Válassza a Brother DCP-XXXX lehetőséget (ahol XXXX az ön által használt modell neve), és bizonyosodjon meg, hogy a „Hálózaton kívüli üzemmód” nincs bejelölve.
	Ha a Páratlan oldalak nyomtatása és Páros oldalak nyomtatása beállítást kiválasztja, hibaüzenet jelenhet meg a számítógépen, mivel a készülék szünetet tart a nyomtatási folyamat során. A hibaüzenet eltűnik, amikor a készülék folytatja a nyomtatást.
Ha a Nyomtatási oldal beállítása lehetőség használatával nyomtat, a nyomtatás a szokásos időnél tovább tarthat, ezért a számítógép időtúllépési hibát jelezhet. Ha a készülék kijelzőjén <i>Nyomtatás</i> üzenet jelenik meg, adatait néhány másodperc múlva a készülék kinyomtatja.	

Nyomtatás (folytatás)

Probléma	Javaslatok
Gyenge a nyomtatás minősége	Ellenőrizze a nyomtatás minőségét. (Lásd: <i>A nyomtatási minőség ellenőrzése</i> című részt a(z) 76. oldalon!.)
	Bizonyosodjon meg róla, hogy a menü Nyomtatómeghajtó vagy a Papírtípus beállításai megfelelnek a használt papírnak. (Lásd <i>Nyomtatás Windows®</i> esetén vagy <i>Nyomtatás és faxolás Macintosh®</i> esetén a CD-ROM-on található Szoftver használati útmutatóban.)
	Bizonyosodjon meg róla, hogy a tintapatronok nem használtak-e. A tinta az alábbi okok miatt összezsugorodhat: <ul style="list-style-type: none"> ■ A patron dobozán feltüntetett érvényességi idő lejárt. (A Brother patronok eredeti csomagolásukban történő tárolás esetén akár két évig is felhasználhatóak maradnak.) ■ A patron már több mint 6 hónapja a készülékben van. ■ A patronot használat előtt nem megfelelően tárolták.
	Ha lehetséges, használja az ajánlott típusú papírokat. (Lásd: <i>Használható papír és más nyomtatási médiák</i> című részt a(z) 14. oldalon!.)
	A készülék számára ajánlott környezet hőmérséklete 20°C - 33°C.
Fehér vízszintes vonalak jelennek meg a szövegben vagy a képi elemeken.	Tisztítsa meg a nyomtatófejet. (Lásd: <i>A nyomtatófej tisztítása</i> című részt a(z) 75. oldalon!.)
	Feltétlenül eredeti Brother Innobella™ festéket használjon.
	Ha lehetséges, használja az ajánlott típusú papírokat. (Lásd: <i>Használható papír és más nyomtatási médiák</i> című részt a(z) 14. oldalon!.)
A készülék üres lapokat nyomtat.	Tisztítsa meg a nyomtatófejet. (Lásd: <i>A nyomtatófej tisztítása</i> című részt a(z) 75. oldalon!.)
	Feltétlenül eredeti Brother Innobella™ festéket használjon.
A betűk és sorok egymásra íródnak.	Ellenőrizze a nyomtatás igazítását. (Lásd <i>A nyomtatás igazításának ellenőrzése</i> című részt a(z) 77. oldalon!.)
A nyomtatott szöveg vagy képek ferdék.	Ellenőrizze, hogy a papír megfelelően legyen betöltve és a papírszél szabályzók helyesen legyenek beállítva. (Lásd <i>Papír és más nyomtatási média adagolása</i> című részt a(z) 8. oldalon!.)
	Ellenőrizze, hogy a Papírelakadás elhárítása fedőlap megfelelően van-e lezárva.
Tintafolt a nyomtatott oldal felső részének közepén.	Győződjön meg róla, hogy a papír nem túl vastag-e, vagy nem gyűrődött-e fel. (Lásd: <i>Használható papír és más nyomtatási médiák</i> című részt a(z) 14. oldalon!.)
Tintafolt a nyomtatott oldal jobb vagy bal sarkában.	Ellenőrizze, nincs-e felgyűrődve a papír, amikor a papír hátoldalára nyomtat a Páratlan oldalak nyomtatása és Páros oldalak nyomtatása beállítással.
A nyomtatás maszatosnak tűnik, vagy úgy tűnik, hogy folyik a tinta.	Ellenőrizze, hogy az ajánlott papírtípusokat használja-e. (Lásd: <i>Használható papír és más nyomtatási médiák</i> című részt a(z) 14. oldalon!.) Ne érjen a papírhoz, amíg a tinta meg nem szárad.
	Ha fotópapírt használ, feltétlenül a megfelelő típusú papírt használja. Ha számítógépről fényképet nyomtat, állítsa be az Médiatípus lehetőséget a nyomtatóvezérlő Alapvető lapján.
	Feltétlenül eredeti Brother Innobella™ festéket használjon.
Folt jelenik meg a hátsó oldalon vagy az oldal alján.	Győződjön meg róla, hogy a nyomtatólemez nem tintafoltos-e. (Lásd <i>A készülék nyomtatólemezének tisztítása</i> című részt a(z) 74. oldalon!.)
	Feltétlenül eredeti Brother Innobella™ festéket használjon.
	Feltétlenül használja a papírtartó fület. (Lásd <i>Papír és más nyomtatási média adagolása</i> című részt a(z) 8. oldalon!.)
A készülék sűrű sorokat nyomtat az oldalra.	Ellenőrizze a Fordított sorrend pontot a nyomtató illesztőprogramjának Alapvető lapján.
A nyomtatott oldalak gyűrődtek.	A nyomtatóvezérlő Haladó lapján kattintson a Színbeállítások lehetőségre, és törölje a következő bejelöléseket: Kétirányú nyomtatás Windows® vagy Bi-Directional Printing (Kétirányú nyomtatás) Macintosh® esetén.
	Feltétlenül eredeti Brother Innobella™ festéket használjon.

Nyomtatás (folytatás)

Probléma	Javaslatok
Nem használható a „2 az 1-ben” vagy a „4 az 1-ben” nyomtatásforma.	Ellenőrizze, hogy az alkalmazásban és a nyomtató programjában azonos papírméret van-e beállítva.
A nyomtatási sebesség túl lassú.	Próbálja meg módosítani a nyomtató programjának beállításait. A nagyobb felbontás hosszabb adatfeldolgozási, küldési és nyomtatási időt vesz igénybe. Próbálkozzon a nyomtató programjának Haladó lapján más minőség beállításával. Továbbá kattintson a Színbeállítások menüre, és vegye ki a Színfokozás bejelölését. Kapcsolja ki a keretmentes nyomtatás beállítást. A keretmentes nyomtatás általában lassabb a normál nyomtatásnál. (Lásd: <i>Nyomtatás Windows® esetén vagy Nyomtatás és faxolás Macintosh® esetén, a Szoftver használati útmutató CD-ROM lemezén.</i>)
A fotópapírt a készülék nem megfelelően húzza be.	Amikor Brother fotópapírra nyomtat, mindig tegyen be eggyel több fotópapírt, mielőtt betöltené azt a papírt, amelyre nyomtatni szeretne. Tisztítsa meg a papír felszedő görgőt. (Lásd <i>A papírfeltevő henger tisztítása</i> című részt a(z) 75. oldalon!.)
A Színmélység fokozása funkció nem megfelelően működik.	Ha az alkalmazásban a kép adatai nem többszínnyomatúak (pl. 256 szín), a Színmélység fokozása funkció nem fog működni. Használjon legalább 24 bites színadatokat a Színmélység fokozása funkcióhoz.
A készülék egyszerre több oldalt vesz fel	Győződjön meg róla, hogy a papír megfelelően van-e elhelyezve az adagoló tálcában. (Lásd <i>Papír és más nyomtatási média adagolása</i> című részt a(z) 8. oldalon!.) Ellenőrizze, hogy ne legyen egyszerre két különböző típusú papír a tálcán.
Papírelakadás lép fel.	Lásd: <i>Nyomtató- vagy papírelakadás</i> című részt a(z) 69. oldalon!. Feltétlenül állítsa be a papírvezetőt a papír méretéhez. Ne húzza ki a papírtálcát, ha A5 vagy kisebb méretű papírt tölt be.
A kinyomtatott lapok nem kerülnek szépen egymás fölé.	Feltétlenül használja a papírtartó fület. (Lásd <i>Papír és más nyomtatási média adagolása</i> című részt a(z) 8. oldalon!.)
A készülék nem nyomtat az Adobe Illustrator programból.	Próbálja meg csökkenteni a nyomtatási felbontást. (Lásd <i>Nyomtatás Windows® esetén vagy Nyomtatás és faxolás Macintosh® esetén</i> a CD-ROM-on található Szoftver használati útmutatóban.)

Másolási problémák

Probléma	Javaslatok
Függőleges csíkok jelennek meg a másolatokon	Ha függőleges csíkok jelennek meg a másolatokon, tisztítsa meg a szkennert. (Lásd <i>A szkennertisztítás</i> című részt a(z) 74. oldalon!.)
Gyenge minőségű másolás az ADF használatakor (csak DCP-185C esetén)	Használja a szkennerveget. (Lásd <i>A szkennerveg használata</i> című részt a(z) 19. oldalon!.)
Függőleges fekete vonalak jelennek meg a másolatokon (csak DCP-185C esetén)	A másolatokon megjelenő függőleges fekete vonalakat általában az üvegre került szennyeződés vagy korrekciós folyadék okozza. Tisztítsa meg az üveglapot. (Lásd: <i>A szkennertisztítás</i> című részt a(z) 74. oldalon!.)
Az Illesztés az oldalhoz nem működik megfelelően.	Ellenőrizze, nem ferde-e a forrásdokumentum. Igazítsa meg a dokumentumot és próbálja újra.

Szkennelési problémák

Probléma	Javaslatok
TWAIN/WIA hibaüzenetek jelennek meg a szkennelés megkezdésekor.	Elsődleges forrásként a Brother TWAIN/WIA meghajtót válassza. OCR-es PaperPort™ 11SE-ben kattintson a Fájl, Szkennelés vagy fénykép beolvasása , majd a Kiválasztás opciókra a Brother TWAIN/WIA meghajtó kiválasztásához.

Szkennelési problémák (folytatás)

Probléma	Javaslatok
Gyenge minőségű szkennelés az ADF használata esetén. (csak DCP-185C esetén)	Használja a szkennerrüveget. (Lásd <i>A szkennerrüveg használata</i> című részt a(z) 19. oldalon!.)
Az OCR nem működik.	Próbálja megnövelni a szkennerr felbontását.

Szoftverproblémák

Probléma	Javaslatok
Nem lehet telepíteni a szoftvert, illetve nem lehet nyomtatni	Futtassa le a MFL-Pro Suite javítás helyreállító programot a CD-ROM-ról. Ez a program helyreállítja, és újratelepíti a szoftvert.
„Az eszköz foglalt”	Ellenőrizze, hogy nincs-e hibaüzenet az LCD kijelzőn.
Nem lehet képeket nyomtatni a FaceFilter Studio programmal.	A FaceFilter Studio használatához az alkalmazást telepíteni kell a készülékhez adott CD-ROM lemezről. A FaceFilter Studio telepítéséhez lásd: <i>Gyors telepítési útmutató</i> . Továbbá, mielőtt legelőször elkezdené használni a FaceFilter Studio programot, meg kell bizonyosodnia, hogy Brother készüléke be van kapcsolva és össze van kötve a számítógéppel. Ez lehetővé teszi Önnek a FaceFilter Studio minden funkciójához történő hozzáférést.

PhotoCapture Center™ problémák

Probléma	Javaslatok
A kivehető merevlemez nem működik megfelelően.	<ol style="list-style-type: none"> Telepítette a Windows® 2000 frissítést? Ha nem, tegye a következőket: <ol style="list-style-type: none"> Húzza ki az USB kábelt. Telepítse a Windows® 2000 frissítést a következő eljárások valamelyikével. <ul style="list-style-type: none"> Telepítse az MFL-Pro Suite-ot a CD-ROM lemezről. (Lásd: <i>Gyors telepítési útmutató</i>.) Töltse le a legfrissebb szolgáltatáscsomagot a Microsoft weboldalról. A számítógép újraindítása után várjon körülbelül 1 percet, majd csatlakoztassa az USB kábelt. Vegye ki a memóriakártyát vagy a USB Flash memóriameghajtót, majd tegye vissza. Ha már használta a „Kiadás” parancsot Windows®-ban, vegye ki a memória kártyát vagy USB Flash memóriát, előtt továbblépne. Ha a memóriakártya vagy USB Flash memória meghajtó kiadásakor hibaüzenet jelenik meg, a kártya valószínűleg még használatban van. Várjon egy keveset, majd próbálja újra. Ha a fentiek közül egyik sem működik, kapcsolja ki a számítógépet és a készüléket, majd indítsa újra őket. (A készülék kikapcsolásához ki kell húznia a hálózati kábelt.)
A kivehető merevlemez nem elérhető az asztalon lévő ikonról.	Ellenőrizze, hogy megfelelően helyezte-e be a memória kártyát vagy az USB Flash memória meghajtóját.

Hibaüzenetek és karbantartási üzenetek

Mint minden bonyolult irodai termék esetén, előfordulhatnak hibák. Ilyen esetben a készülék észleli a hibát és egy hibaüzenetet jelenít meg. A leggyakrabban előforduló hibákat és karbantartási üzeneteket lásd alább.

A legtöbb hibát és rutinjellegű karbantartási üzenetet önállóan is elháríthatja. Ha egyéb segítségre van szüksége, a Brother Solutions Center legfrissebb GYIK válaszaival és hibaelhárítási ötletekkel szolgál.

Látogasson el a <http://solutions.brother.com> honlapra.

Hibaüzenet	Ok	Ajánlott intézkedés
A tető nyitva	Nem záródott megfelelően a szkennер fedőlapja.	Nyissa fel a szkennер fedelét majd zárja vissza.
Adatmaradék	Nyomatási adatok maradtak a készülék memóriájában.	Nyomja meg a Stop/Exit (Stop/Kilépés) gombot. A készülék törli az aktuális feladatot, és törli az adatokat a memóriából. Próbálja meg újra a nyomtatást.
Alacsony a hőm.	A nyomtatófej túl hideg.	Várjon, amíg a készülék felmelegszik.
Csak F. nyomt.	Egy vagy több színes festékpátron üres. Amíg az üzenet látható az LCD-n, az egyes műveletek a következőképpen működnek: <ul style="list-style-type: none"> ■ Nyomtatás Ha a Szürkeárnyalatos lehetőségre kattint a nyomtatóvezérlő Haladó lapján, használhatja a készüléket monokróm nyomtatóként körülbelül négy hétig, a nyomtatott oldalak számától függően. ■ Másolás Ha a papírtípust Sima papír, Tintasugaras papír vagy Fólia lehetőségre állítja, készíthet másolatokat monokróm üzemmódban. <p>Ha a papírt Más fényes vagy Brother BP71 lehetőségre állítja, a készülék minden nyomtatási műveletet leállít. Ha kihúzza a készüléket a csatlakozóból, vagy kiveszi az üres festékpátront, mindaddig nem használhatja a készüléket, amíg be nem teszi az új festékpátront. Cserélje ki az üres festékpátronokat. (Lásd <i>Nyomatópátronok cseréje</i> című részt a(z) 71. oldalon!.)</p>	Cserélje ki az üres festékpátronokat. (Lásd <i>Nyomatópátronok cseréje</i> című részt a(z) 71. oldalon!.)
Kártya tele	A használt memória kártya vagy az USB Flash memória meghajtó már 999 fájlt tartalmaz.	Készüléke csak akkor tud a memória kártyára vagy az USB Flash memória meghajtóra menteni, ha az kevesebb mint 999 fájlt tartalmaz. Próbálkozzon a nem használt elemek törlésével, és próbálja újra.

Hibaüzenet	Ok	Ajánlott intézkedés
Képtelen kezd XX	Mechanikai hiba áll fenn. —VAGY— Egy idegen tárgy, például egy kapocs vagy papírdarab van a készülékben.	Nyissa ki a szkennert fedelét és nézze meg a bal oldali, középső és a jobb oldali részt a fedél alatt, nincsenek-e idegen tárgyak a készülékben. Ha a hibaüzenet továbbra is fennáll, áramtalanítsa a készüléket, és várjon jó néhány percet mielőtt újra csatlakoztatja.
Képtelen nyom XX	Mechanikai hiba áll fenn. —VAGY— Egy idegen tárgy, például egy kapocs vagy papírdarab van a készülékben.	Nyissa ki a szkennert fedelét és nézze meg a bal oldali, középső és a jobb oldali részt a fedél alatt, nincsenek-e idegen tárgyak a készülékben. Ha a hibaüzenet továbbra is fennáll, áramtalanítsa a készüléket, és várjon jó néhány percet mielőtt újra csatlakoztatja.
Képtelen szke XX	Mechanikai hiba áll fenn. —VAGY— Egy idegen tárgy, például egy kapocs vagy papírdarab van a készülékben.	Nyissa ki a szkennert fedelét és nézze meg a bal oldali, középső és a jobb oldali részt a fedél alatt, nincsenek-e idegen tárgyak a készülékben. Ha a hibaüzenet továbbra is fennáll, áramtalanítsa a készüléket, és várjon jó néhány percet mielőtt újra csatlakoztatja.
Kevés a c. tinta	A megadott tintapatron hamarosan ki fog ürülni.	Rendeljen/készítsen elő egy új tintapatront. Nem folytathatja a nyomtatást, amíg az LCD ezt mutatja: Nyomtatás hiba.
Kevés a f. tinta		
Kevés a m. tinta		
Kevés a s. tinta		
Magas a hőmérs.	A nyomtatófej túlhevült.	Várjon, amíg a készülék lehül.
Média hiba	A memória kártya meghibásodott, nincs helyesen formázva, vagy egyéb probléma áll fenn a memóriakártyával kapcsolatban.	Helyezze vissza a kártyát a nyílásba, úgy, hogy az a megfelelő pozícióban legyen. Ha a hibaüzenet továbbra is fennáll, ellenőrizze a médiameghajtót (nyílást) egy olyan média kártya behelyezésével, amiről tudja, hogy működik.
Memória megtelt	A gép memóriája megtelt.	Amikor folyamatban van a másolás, nyomja meg a Stop/Exit (Stop/Kilépés) gombot és várjon, amíg a folyamatban lévő műveletek befejeződnek, majd próbálja újra.
	Az Ön által használt memóriakártyán vagy a USB Flash memória meghajtón nincs elég szabad hely a dokumentumok szkenneléséhez.	Törölje a szükségtelen fájlokat a memóriakártyáról vagy a USB Flash memória meghajtóról, hogy legyen elegendő szabad hely, majd próbálja újra.
Nem detektálható	Túl gyorsan behelyezte az új festékpatronrt, és a készülék nem észlelte.	Vegye ki az új festékpatronrt, és helyezze be lassan kattanásig.
	Ha nem eredeti Brother festéket használ, előfordulhat, hogy a készülék nem érzékeli a festékpatronrt.	Cserélje ki a patronrt eredeti Brother festékpatronra. Ha a hiba fennmarad, vegye fel a kapcsolatot a Brother márkakereskedővel.
	A tintapatron nem megfelelően van behelyezve.	Vegye ki az új festékpatronrt, és helyezze be lassan kattanásig. (Lásd <i>Nyomtatópatronok cseréje</i> című részt a(z) 71. oldalon!.)
Nem használt HUB	Egy Hubot vagy Hubbal kapcsolódó USB Flash memória meghajtót csatlakoztattak az USB direkt interfészhez.	Hubot vagy Hubbal kapcsolódó USB Flash memória meghajtót a rendszer nem támogat. Húzza le az eszközt az USB direkt interfészről.

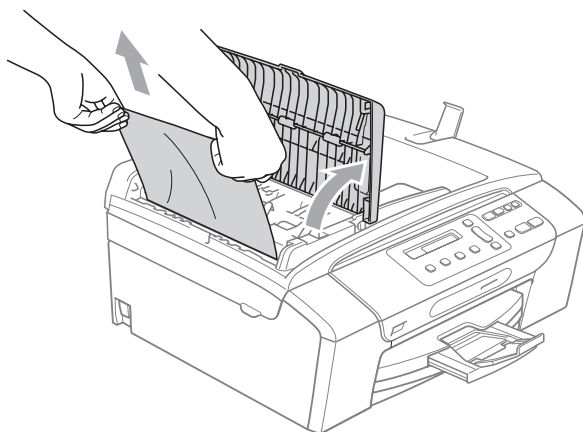
Hibaüzenet	Ok	Ajánlott intézkedés
Nincs fájl	A memória kártya vagy USB Flash memória meghajtó nem tartalmaz .JPG fájlt.	Újból helyezze a megfelelő memória kártyát vagy USB Flash memória meghajtót a nyílásba.
Nem használható	Hibás eszközt csatlakoztattak az USB direkt interfészhez.	Húzza le az eszközt a USB direkt interfészről, majd nyomja meg az On/Off (Be/Ki) gombot a készülék ki- majd bekapcsolásához.
Nincs használva Kérjük, hogy csatlakoztassa le az USB készüléket	Nem támogatott, USB-n csatlakozó eszközt vagy USB Flash memória meghajtót csatlakoztattak az USB direkt interfészhez. Bővebb információkért látogasson el weboldalunkra: http://solutions.brother.com .	Húzza le az eszközt az USB direkt interfészről.
Nincs kazetta	A tintapatron nem megfelelően van behelyezve.	Vegye ki az új festékpatron, és helyezze be lassan kattanásig. (Lásd <i>Nyomtatópatronok cseréje</i> című részt a(z) 71. oldalon!.)
Nyomtatás hiba XX tinta csere	Egy vagy több tintapatron kifogyott. A készülék leállítja a nyomtatást.	Cserélje ki az üres festékpatronokat. (Lásd <i>Nyomtatópatronok cseréje</i> című részt a(z) 71. oldalon!.)
Papír begyűrődés	A papír a gép belsejében akadt el.	Távolítsa el az elakadt papírt a <i>Nyomtató- vagy papírelakadás</i> című részt a(z) 69. oldalon! fejezetben olvasható lépések szerint. Lásd: <i>Nyomtató- vagy papírelakadás</i> című részt a(z) 69. oldalon!.
Papír Ellenőrzés	A készülékből kifogyott a papír, vagy a papírt nem megfelelően helyezték be a papírtálcára, vagy a papírelakadás elhárító fedelet nem megfelelően zárták le.	Válasszon az alábbi lehetőségek közül: <ul style="list-style-type: none"> ■ Töltsön papírt a papírtálcába, majd nyomja meg a Mono Start vagy a Colour Start (Színes Start) gombot. ■ Vegye ki a papírt, töltsse be újra, majd nyomja meg a Mono Start vagy a Colour Start (Színes Start) gombot. (Lásd: <i>Papír és más nyomtatási média adagolása</i> című részt a(z) 8. oldalon!.)
	Papírelakadás a gép belsejében.	Lásd: <i>Nyomtató- vagy papírelakadás</i> című részt a(z) 69. oldalon!. Feltétlenül állítsa be a papír hosszvezetőt a papír oldalához.
Papírelakadás (csak DCP-185C esetén)	A dokumentumot nem megfelelően helyezték be, vagy az ADF-ről szkennelt dokumentum túl hosszú.	Lásd: <i>Az ADF használata (csak DCP-185C esetén)</i> című részt a(z) 18. oldalon!. Lásd: <i>Dokumentum elakadása (csak DCP-185C esetén)</i> című részt a(z) 68. oldalon!.
Rossz Papírméret	A papír mérete nem megfelelő.	Ellenőrizze, hogy a készülék Papírméret beállításai megfelelnek a tálcára helyezett papírnak. Tegyen be megfelelő méretű papírt, majd nyomja meg a Mono Start vagy Colour Start (Színes Start) gombot.

Dokumentum elakadása (csak DCP-185C esetén)

A dokumentumok elakadhatnak az ADF egységben, ha nem megfelelően vannak behelyezve vagy ha a készülék nem megfelelően húzza be azokat, vagy ha túl hosszúak. Az alábbi lépések szerint szabadítsa ki a dokumentumot.

A dokumentum elakadt az ADF egység tetején

- 1 Vegye ki az el nem akadt papírt az ADF-ből.
- 2 Nyissa ki az ADF fedelét.
- 3 Húzza ki az elakadt dokumentumot felfelé és balra.



- 4 Zárja le az ADF fedelét.
- 5 Nyomja meg a **Stop/Exit (Stop/Kilépés)** gombot.

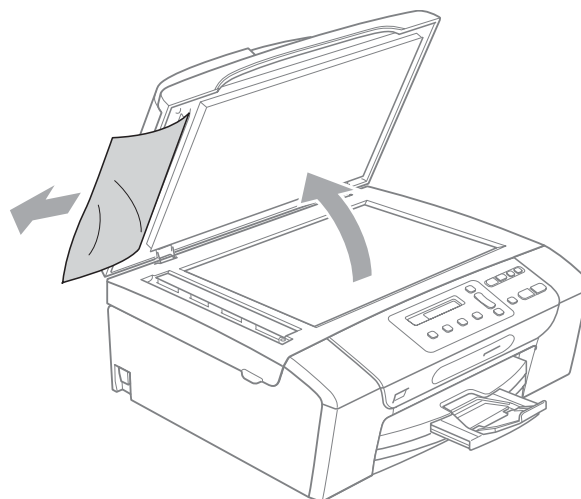


Megjegyzés

A dokumentumok jövőbeni elakadásának elkerülése érdekében megfelelően zárja le az ADF fedelét úgy, hogy óvatosan lenyomja a közepénél.

A dokumentum elakadt az ADF egység belsejében

- 1 Vegye ki az el nem akadt papírt az ADF-ből.
- 2 Emelje fel a fedelet.
- 3 Húzza ki az elakadt dokumentumot balra.

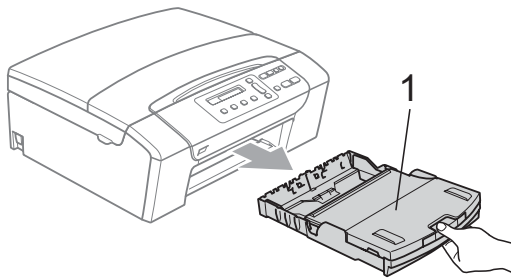


- 4 Zárja vissza a fedelet.
- 5 Nyomja meg a **Stop/Exit (Stop/Kilépés)** gombot.

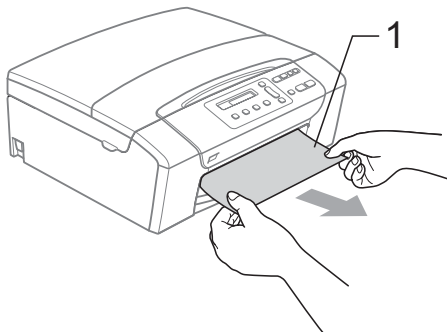
Nyomtató- vagy papírelakadás

A beszorulás helyétől függően távolítsa el az elakadt papírt a készülékből. A szkener fedelének felnyitásával és lezárásával hárítsa el a hibát.

- 1 Húzza ki a papírtálcát (1) a készülékből.

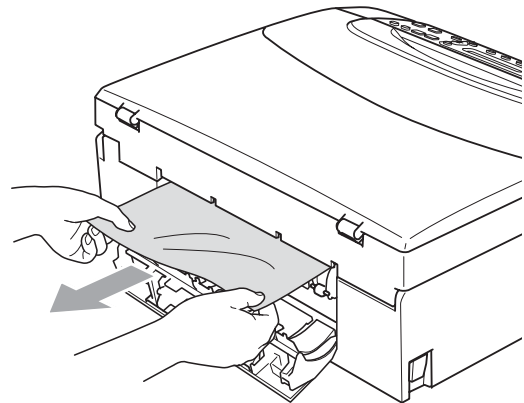
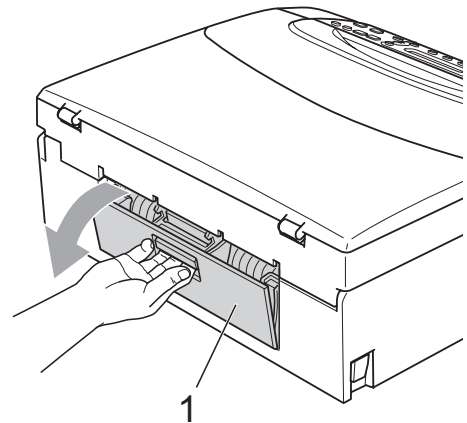


- 2 Húzza ki az elakadt papírt (1) és nyomja meg a **Stop/Exit (Stop/Kilépés)** gombot.

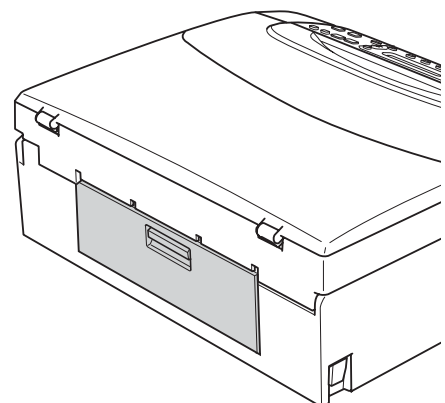


- 3 Állítsa vissza a készüléket úgy, hogy felemeli a szkener fedelét a készülék elejénél, majd lezárja.
 - Ha nem tudja a készülék elejénél eltávolítani az elakadt papírt, vagy ha a hibajelzés az elakadt papír eltávolítása után is látszik az LCD-n, térjen át a következő lépésre.

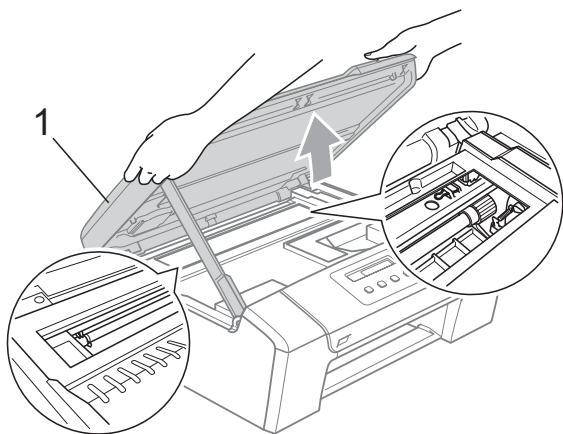
- 4 Nyissa ki az elakadás elhárító fedelet (1) a készülék hátoldalánál. Húzza ki a készülékből az elakadt papírt.



- 5 Zárja le az elakadás elhárító fedelet. Ellenőrizze, hogy megfelelően zárta-e le a fedelet.

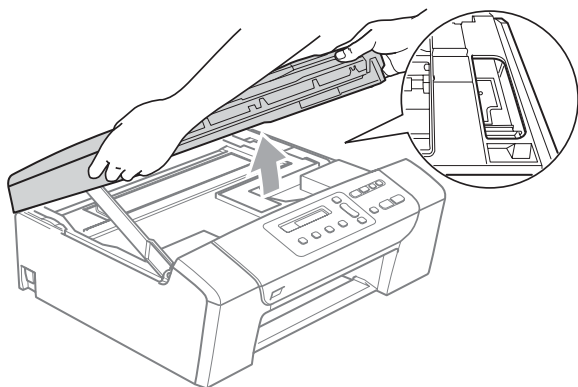


- 6 Két kézzel, az ujjait használva, a készülék két oldalánál emelje fel a szkennert fedelét (1), amíg az biztonságosan nyitott pozícióba nem jut. Ügyeljen arra, hogy ne maradjon elakadt papír a készülék belsejében a műanyag fedelek alatt. Ellenőrizze a papírtovábbító mindkét oldalát.



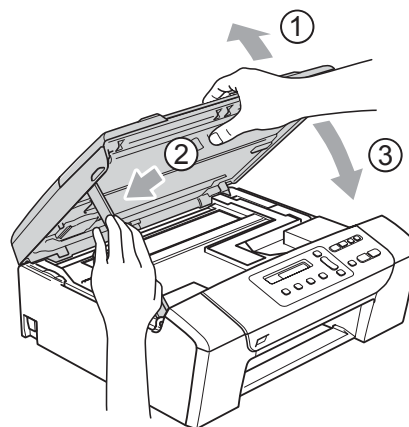
Megjegyzés

- Ha a papír a nyomtatófej alá szorult, húzza ki a készülék dugaszát a hálózatból, majd mozgassa a nyomtatófejet és vegye ki a papírt.
- Ha a nyomtatófej a jobb sarokba lépett az ábra szerint, akkor a nyomtatófejet nem lehet elmozdítani. Nyomja le a **Stop/Exit (Stop/Kilépés)** gombot, amíg a nyomtatófej el nem mozdul középre. Utána húzza ki a készülék erősáramú kábelét, és vegye ki a papírt.



- Ha festék kerül a bőrére, azonnal mossa le szappannal és bő vízzel.

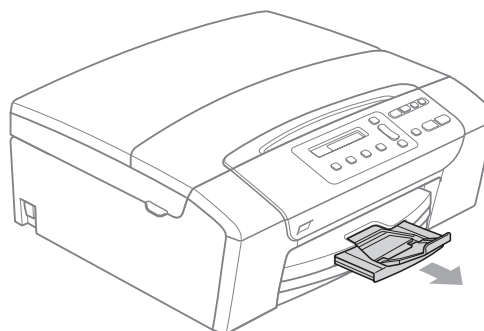
- 7 Emelje fel a szkennert a zár (1) kioldásához. Óvatosan tolja a szkennertartó tartóját (2) lefelé és csukja le a szkennert fedelét (3) mindkét kezével.



- 8 Lassan nyomja vissza a papírtálcát a készülékbe.

Megjegyzés

A papírtartót kattanásig húzza ki.



Szokásos karbantartás

Nyomtatópatronok cseréje

A készülék nyomtatópont-számlálóval rendelkezik. A festékpont-számláló automatikusan figyeli a tinta szintjét mind a 4 patronban. Ha a készülék azt észleli, hogy valamelyik tintapatron kifogyóban van, erről az LCD-n megjelenő üzenetben ad tájékoztatást.

Az LCD-ről kiderül, melyik tintapatron van kifogyóban, illetve szorul cserére. Kövesse az LCD üzeneteit a tintapatronok megfelelő sorrendben való cseréjéhez.

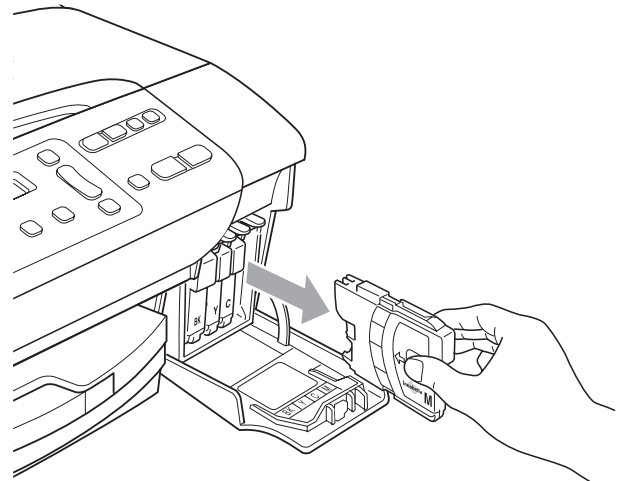
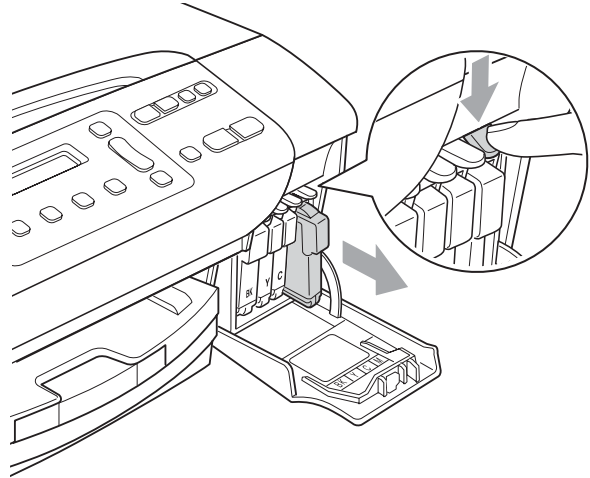
Amikor a készülék jelzi, hogy egy tintapatron kiürült, valamennyi tinta még marad a patronban. Valamennyi tintát hagyni kell a patronban ahhoz, hogy a kiszáradás miatt a nyomtatófej meg ne sérüljön.

! VIGYÁZAT

A Brother többfunkciós készülékek speciális tintával működnek, és akkor nyújtják a legoptimálisabb teljesítményt és akkor a legmegbízhatóbbak, ha eredeti Brother tintapatronnal használják őket. A Brother nem tudja garantálni a tinta vagy a patron optimális teljesítményét és megbízhatóságát, ha Ön más márkájú tintapatront használ. Éppen ezért a Brother cég nem ajánlja más, az eredeti Brother márkától eltérő márkájú patronok használatát vagy a kiürült patronok más forrásból történő újratöltését. A garancia nem vonatkozik a nyomtatófej vagy egyéb alkatrészek olyan hibáinak javítására, amely a más gyártók tintáinak használata miatt következett be.

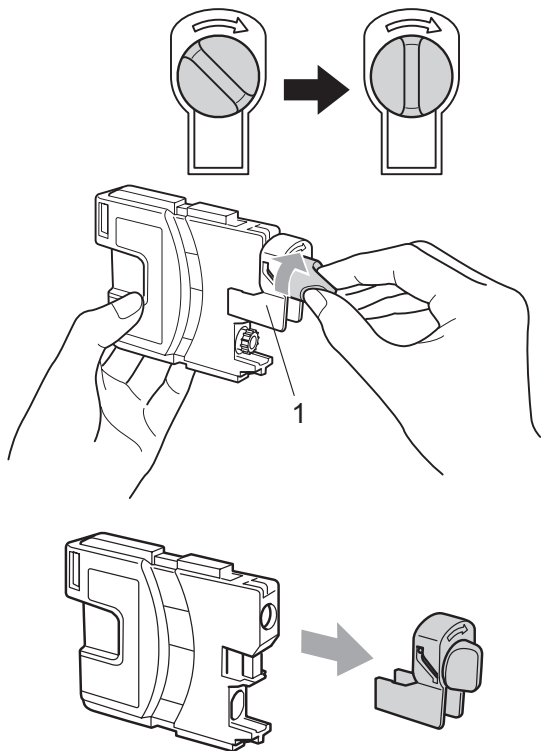
- 1 Nyissa ki a tintapatrontartó fedelét. Ha kiürül egy vagy több tintapatron, például a fekete, akkor az LCD-n a Nyomtatás hiba és BK tinta csere üzenet jelenik meg.

- 2 Nyomja meg a reteszelés-kioldó kart az LCD-n feltüntetett patron kioldásához. Vegye ki a készülékből a patron.

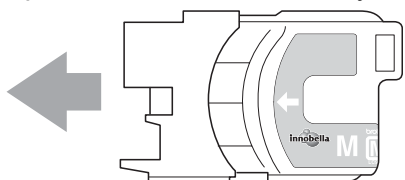


- 3 Nyissa ki az LCD-kijelzőn megjelölt szín patrontartóját, majd vegye ki a patron a készülékből.

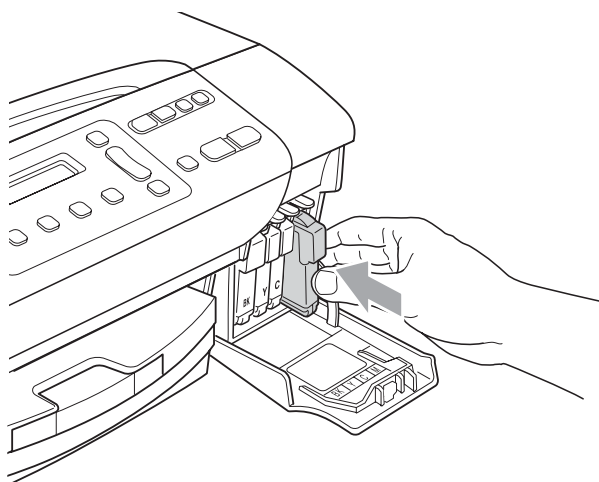
- 4 A sárga védősapkán található zöld gombot forgassa el az óramutató járásával megegyező irányba, amíg nem kattán, amikor a vákuum tömítése megszűnik, majd vegye le a sapkát (1).



- 5 Minden színnek megvan a maga megfelelő helyzete. Helyezze be a tintapatront a címkén látható nyíl irányába.



- 6 Óvatosan nyomja be a patronat kattanásig, majd zárja le a festékpátron fedelét.



- 7 A készülék automatikusan visszaállítja a festékpont-számlálót.

Megjegyzés

- Ha kicserélt egy tintapatront, például a feketét, az LCD arra kéri, ellenőrizze, hogy új-e a patron (Kicserélte? Fekete). Minden egyes új beillesztett patron esetében nyomja meg a ▲ (I) gombot, amely automatikusan lenullázza a festékpont-számlálót arra az adott színre. Ha a beszerelt tintapatron nem új, ügyeljen rá, hogy a ▼ (N) gombot nyomja meg.
- Ha az LCD-n a *Nincs Patron* vagy *Nem detektálható* üzenet látható a tintapatron beszerelése után, ellenőrizze, hogy megfelelően tette-e be azt.

FIGYELEM

Ha tinta kerül a szemébe, azonnal mossa ki vízzel, és ha további gond merülne fel, forduljon orvoshoz.

VIGYÁZAT

NE vegye ki a tintapatronokat, ha nem kell őket cserélni. Ellenkező esetben csökkenhet a tinta mennyisége és a készülék nem fogja tudni, mennyi tinta maradt a patronban.

NE nyúljon a patron behelyező nyílásaihoz. Ellenkező esetben a tinta beszennyezheti a bőrét.

Ha festék kerül a bőrére vagy a ruhájára, azonnal mossa le szappannal vagy oldószerrel.

Ha felcseréli a színeket a tintapatron rossz helyre szerelése következtében, a helyes beszerelés után néhányszor tisztítsa meg a nyomtatófejet.

Ha kinyitotta a tintapatront, szerelje be a készülékbe, és ezt követően hat hónapon belül használja el. A bontatlan tintapatronokat a csomagoláson feltüntetett lejáratási időn belül használja fel.

NE szerelje szét vagy bontsa fel a tintapatront, mert az a tinta patronból való kiömlésével járhat.

A készülék külső részének megtisztítása

A készülék külsejét az alábbiak szerint tisztítsa meg:

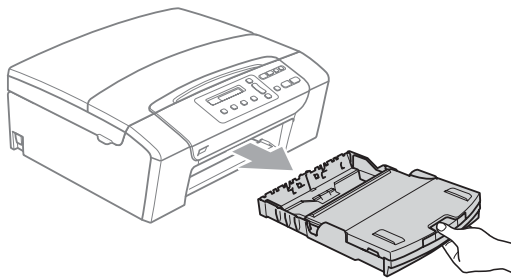
! VIGYÁZAT

Használjon semleges tisztítószeret. Az illékony folyadékokkal, például hígítóval vagy benzinnel végzett tisztítás károsítja a készülék külső felszínét.

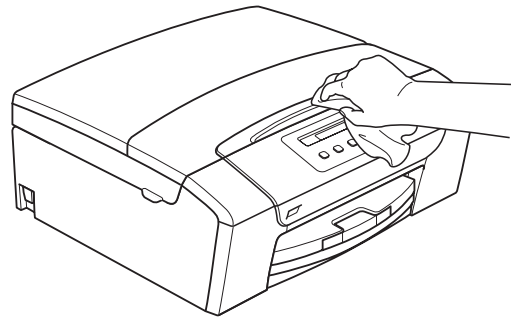
NE használjon ammóniát tartalmazó tisztítószeret.

A vezérlőpulton lévő szennyeződés eltávolítására NE használjon izopropil-alkoholt. A szertől a panel elrepedhet.

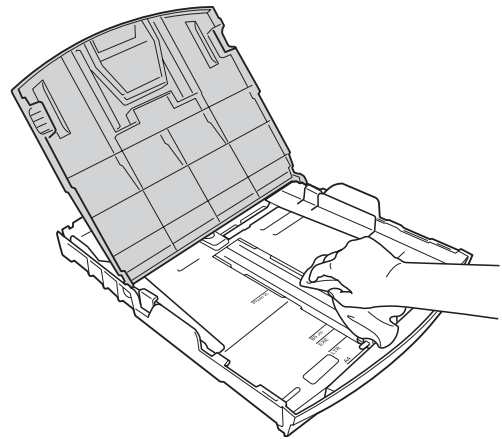
- 1 Teljesen húzza ki a papírtálcát a készülékből.



- 2 A készülék külsejét puha ruhával tisztítsa meg a portól.



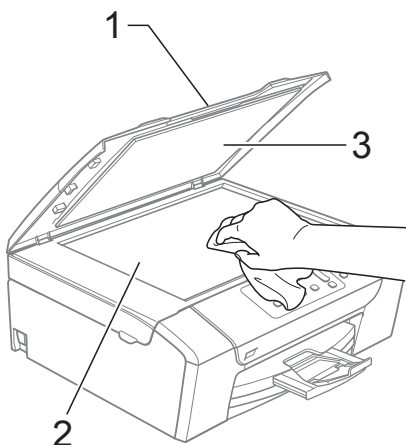
- 3 Emelje fel a kimeneti papírtálca fedelét, és vegyen ki minden olyan tárgyat, ami a tálcába szorult.
- 4 Portalanításként törölje át a papírtálca belső és külső felületét puha ruhával.



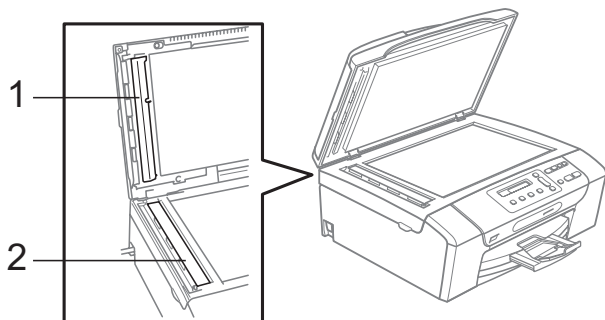
- 5 Zárja a kimeneti papírtálca fedelét, és nyomja a papírtálcát lassan teljesen vissza a készülékbe.

A szkennertisztítása

- 1 Emelje fel a dokumentumfedelelet (1). A szkennerrüveget (2) és a fehér műanyagot (3) tisztítsa meg szőszmentes, puha, nem gyúlékony üvegtisztítóval megnedvesített ruhával.



- 2 (csak DCP-185C esetén)
Az ADF egységben tisztítsa meg a fehér rudat (1) és az üveget (2) puha, bolyhosodásmentes ruhával, amelyet nem gyúlékony üvegtisztítóval megnedvesített.



Megjegyzés

Amellett, hogy megtisztítja az üveget nem gyúlékony üvegtisztítóval, húzza végig az ujját az üveg csíkon és ellenőrizze, nem tapint-e rajta valamit. Ha szennyeződést vagy törmeléket érez rajta, újból tisztítsa meg az üveg csíkot és összpontosítson erre a területre. Lehetséges, hogy 3-4 alkalommal meg kell ismételnie a tisztítási műveletet. Ellenőrzésként készítsen másolatot minden egyes tisztítási kísérlet után.

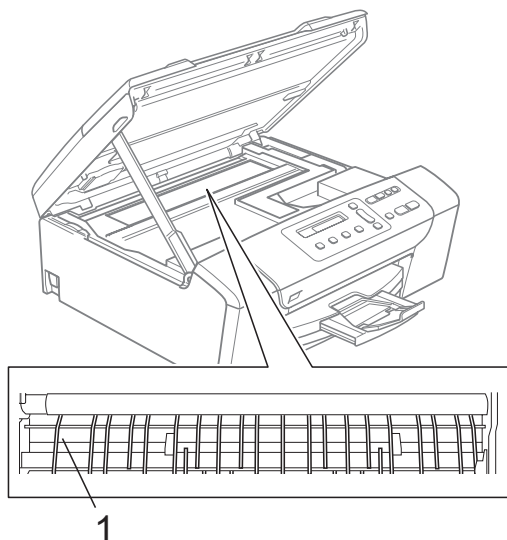
A készülék nyomatólemezeinek tisztítása

FIGYELEM

Feltétlenül húzza ki a készüléket az elektromos csatlakozóaljzatból, mielőtt megtisztítaná a nyomatólemezt (1).

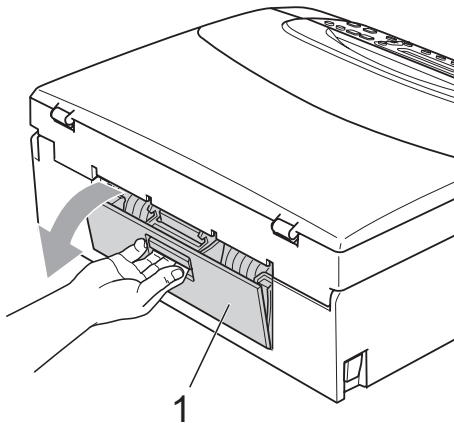
Ha a nyomatólemezt festék szennyezi be, törölje le puha, száraz, bolyhosodástól mentes ruhával.

- 1 Emelje fel a szkennert fedelét, amíg biztonságosan reteszeli nyitott helyzetben.
- 2 Tisztítsa meg a készülék nyomatólemezeit (1).

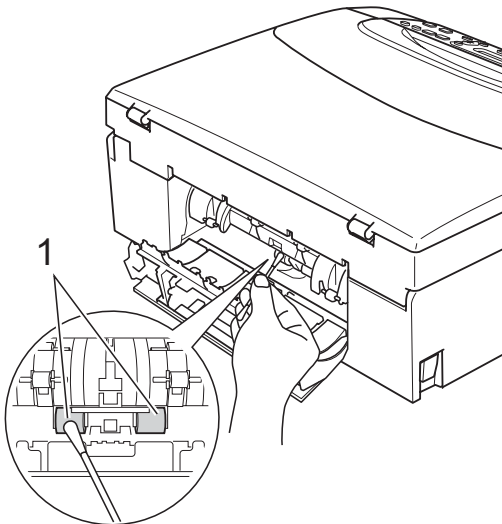


A papírfelvevő henger tisztítása

- 1 Teljesen húzza ki a papírtálcát a készülékből.
- 2 Húzza ki a készüléket az elektromos csatlakozóaljzathból és nyissa ki az elakadás elhárítási fedelet (1) a készülék hátoldalán.



- 3 A papírfelvevő hengert (1) tisztítsa meg vattára felvitt izopropil-alkohollal.



- 4 Zárja le az elakadás elhárító fedelet. Ellenőrizze, hogy megfelelően zárta-e le a fedelet.
- 5 Határozott mozdulattal tolja vissza a papírtálcát a gépbe.
- 6 Dugja vissza a hálózati kábelt.

A nyomtatófej tisztítása

A nyomtatási minőség fenntartása érdekében a készülék automatikusan fogja a nyomtatófejet megtisztítani, ha szükséges. A tisztítási műveletet elindíthatja kézzel is, ha probléma adódik a nyomtatási minőséggel.

Tisztítsa meg a nyomtatófejet és a tintapatronokat, ha a nyomatokon, a szövegben vagy a képen, vízszintes vonal vagy üres folt látszik. Egyszerre vagy csak a feketét vagy a három színt (cián/sárga/magenta) vagy mind a négy színt tisztíthatja.

A nyomtatófej tisztítása során tinta használódik el. A túl gyakori tisztítás a tinta szükségtelen felhasználásával jár.

! VIGYÁZAT

NE érintse meg a nyomtatófejet. A nyomtatófej megérintése maradandó károsodást okozhat, és semmissé teheti a nyomtatófej szavatosságát.

- 1 Nyomja meg a **Ink Management (Tinta vezérlő)** gombot.
- 2 Használja a ▲ vagy a ▼ gombot a **Tisztítás** opció kiválasztásához. Nyomja meg a **OK** gombot.
- 3 Használja a ▲ vagy a ▼ gombot a **Fekete, Színes** vagy **Összes** opciók kiválasztásához. Nyomja meg a **OK** gombot. A készülék megtisztítja a nyomtatófejet. A tisztítás befejezése után a készülék automatikusan a készenléti üzemmódba tér vissza.



Megjegyzés

Ha legalább ötször megtisztítja a nyomtatófejet, de a nyomtatás minősége nem javul, próbáljon meg új eredeti Brother márkájú patront behelyezni minden egyes problémás színhez. Próbálja meg még ötször megtisztítani a nyomtatófejet. Ha a nyomtatás minősége nem javul, hívja fel Brother márkakereskedőjét.

A nyomtatási minőség ellenőrzése

Ha a nyomaton halvány vagy csíkos színek és szöveg látható, a fúvókák némelyike eltömődhetett. Erről meggyőződhet, ha kinyomtatja a nyomtatás minőségét ellenőrző lapot és megnézi a fúvóka ellenőrző mintázatát.

- 1 Nyomja meg a **Ink Management (Tinta vezérlő)** gombot.
- 2 Használja a ▲ vagy a ▼ gombot a **Tesztnyomtatás** opció kiválasztásához. Nyomja meg a **OK** gombot.
- 3 Használja a ▲ vagy a ▼ gombot a **Nyomtatás minőség** opció kiválasztásához. Nyomja meg a **OK** gombot.
- 4 Nyomja meg a **Colour Start (Színes Start)** gombot. A készülék elkezd nyomtatni a **Nyomtatásminőség ellenőrző** oldalt.
- 5 Ellenőrizze a kinyomtatott oldalon található négy színnégyzet minőségét.
- 6 Az LCD megkérdezi, hogy a négy szín minősége rendben van-e.

Minőség OK?

▲ Igen ▼ Nem

- 7 Válasszon az alábbi lehetőségek közül:
 - Ha minden vonal elkülönül és tisztán látható, nyomja meg a ▲ gombot az „Igen” (Igen) válaszhoz, és lépjen a 11 ponthoz.
 - Ha az oldalon az alábbi képhez hasonló módon hiányzó rövid sorok láthatók, nyomja meg a ▼ gombot a „Nem” (Nem) válaszhoz.

OK

Gyenge minőség



- 8 A kijelző megkérdezi, hogy a fekete, valamint a további három szín minősége megfelelő-e.

Fekete OK?

▲ Igen ▼ Nem

- Nyomja meg a ▲ (Igen) vagy a ▼ (Nem) gombot.

- 9 Az LCD-kijelző megkérdezi, hogy el szeretné-e indítani a tisztítást.

Tisztítás indít?

▲ Igen ▼ Nem

Nyomja meg a ▲ (Igen) gombot. A készülék megtisztítja a nyomtatófejet.

- 10 Miután befejeződött a tisztítás, nyomja meg a **Colour Start (Színes Start)** gombot. A készülék újra kinyomtatja a **Nyomtatási minőség ellenőrző** oldalt, és visszatér a 6 lépéshez.

- 11 Nyomja meg a **Stop/Exit (Stop/Kilépés)** gombot. Ha a folyamat ötszöri megismétlése után a nyomtatási minőség továbbra is gyenge, cserélje ki az eltömődött színhez tartozó patronot. A patron cseréje után ellenőrizze újra a minőséget. Ha a probléma továbbra is fennáll, ismétlje meg az új tintapatronnal a tisztítási és tesztelési műveleteket legalább ötször. Ha a tinta továbbra is hiányosan jut a papírra, hívja Brother eladóját.

! VIGYÁZAT

NE érintse meg a nyomtatófejet. A nyomtatófej megérintése maradandó károsodást okozhat, és semmissé teheti a nyomtatófej szavatosságát.



Megjegyzés



Ha a nyomtatófej szórófeje beszáradt, a kinyomtatott minta hasonlóképpen néz ki.



A nyomtatófej szórófejének megtisztítása után eltűnnek a vízszintes vonalak.

A nyomtatás igazításának ellenőrzése

A készülék szállítása után szükség lehet a nyomtatási beigazítás beállítására, ha a nyomtatott szöveg elhalványul vagy ha a képek elmosódottá válnak.

- 1 Nyomja meg a **Ink Management (Tinta vezérlő)** gombot.
- 2 Használja a ▲ vagy a ▼ gombot a **Tesztnyomtatás** opció kiválasztásához.
Nyomja meg a **OK** gombot.
- 3 Használja a ▲ vagy a ▼ gombot a **Oldal igazítás** opció kiválasztásához.
Nyomja meg a **OK** gombot.
- 4 Nyomja meg a **Mono Start** vagy a **Colour Start (Színes Start)** gombot. A készülék kinyomtatja a nyomtatás igazítását ellenőrző oldalt.

Old.igazítás OK?

▲ Igen ▼ Nem

- 5 Ellenőrizze a 600 dpi és 1200 dpi próbanyomtatáson, hogy az 5-ös szám valóban a 0-hoz legközelebbi-e.
 - Ha az 5-ös számú minták mind a 600 dpi mind a 1200 dpi próbanyomtatásokon a legjobbak, nyomja meg a ▲ (Igen) gombot a nyomtatás igazításának befejezéséhez, majd lépjen a 8 ponthoz.
 - Ha egy másik tesztszám jobb a 600 dpi vagy az 1200 dpi esetében, nyomja meg a ▼ (Nem) gombot annak kiválasztásához.
- 6 600 dpi-hez nyomja meg a ▲ vagy ▼ gombot, azon tesztoldal számának kiválasztásához, amely legközelebb van a 0-s teszthez (1–8).

600dpi Beáll.

Legjobb kivál.5

Nyomja meg a **OK** gombot.

- 7 1200 dpi-hez nyomja meg a ▲ vagy ▼ gombot, azon tesztoldal számának kiválasztásához, amely legközelebb van a 0-s teszthez (1–8).

1200dpi Beáll.

Legjobb kivál.5

Nyomja meg a **OK** gombot.

- 8 Nyomja meg a **Stop/Exit (Stop/Kilépés)** gombot.

A tintamennyiség ellenőrzése

Leellenőrizheti a tintapatronban található tinta mennyiségét.

- 1 Nyomja meg a **Ink Management (Tinta vezérlő)** gombot.
- 2 Használja a ▲ vagy a ▼ gombot a **Tinta mennyis. opció** kiválasztásához.
Nyomja meg a **OK** gombot.
Az LCD-n megjelenik a tintamennyiség.
- 3 Nyomja meg a ▲ vagy a ▼ gombot az ellenőrizni kívánt szín kiválasztásához.
- 4 Nyomja meg a **Stop/Exit (Stop/Kilépés)** gombot.



Megjegyzés

A tinta mennyiségét ellenőrizheti a számítógépéről. (Lásd: *Nyomtatás* Windows® esetében vagy *Nyomtatás és faxolás* Macintosh® esetében a Szoftver használati útmutatóban, a CD-ROM-on.)

Gépre vonatkozó adatok

A gyári szám ellenőrzése

A készülék gyári számát az LCD-n látja.

- 1 Nyomja meg a **Menu (Menü)** gombot.
- 2 Használja a ▲ vagy a ▼ gombot a 4.Gép információ opció kiválasztásához.
Nyomja meg a **OK** gombot.
- 3 Használja a ▲ vagy a ▼ gombot a 1.Gyári szám opció kiválasztásához.
Nyomja meg a **OK** gombot.

XXXXXXXXXX

- 4 Nyomja meg a **Stop/Exit (Stop/Kilépés)** gombot.

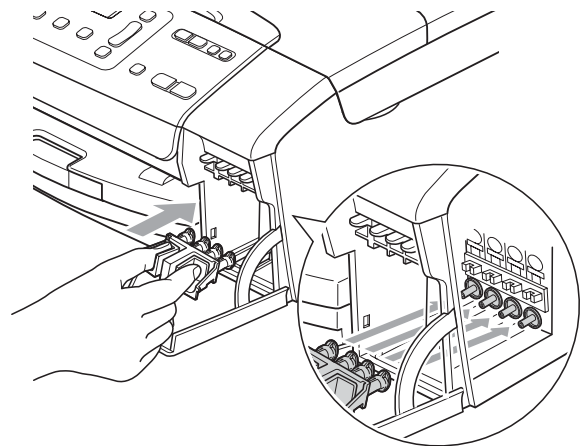
A készülék csomagolása és szállítása

A készülék szállítása során használja a hozzá kapott csomagolóanyagokat. A készülék megfelelő csomagolásához kövesse az alábbi utasításokat. A szavatosság nem terjed ki arra az esetre, ha a készülék szállítás közben megsérül.

! VIGYÁZAT

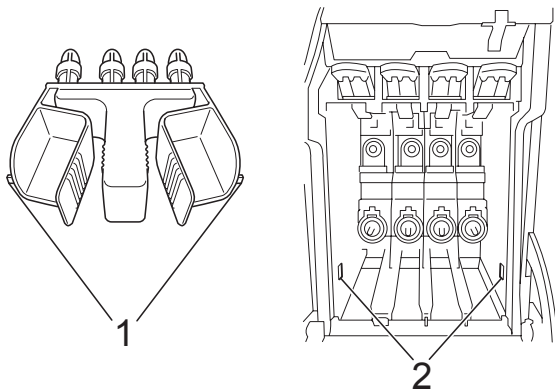
Fontos, hogy a készülék nyomtatófejét hagyja teljesen „leállni” nyomtatás után. Figyeljen, hogy minden mechanikai zaj megszűnt-e, mielőtt kikapcsolná a készüléket. Ha nem hagy időt a teljes leálláshoz, az nyomtatási problémákat eredményezhet, és károsíthatja a nyomtatófejét.

- 1 Nyissa ki a tintapatrontartó fedelét.
- 2 Nyomja meg a reteszelés-kioldó kart a festékpátron kioldásához és vegye ki az összes festékpátront. (Lásd *Nyomtatópátronok cseréje* című részt a(z) 71. oldalon!.)
- 3 Szerelje fel a világoszöld védőelemet, majd zárja le a festékpátron fedelét.



! VIGYÁZAT

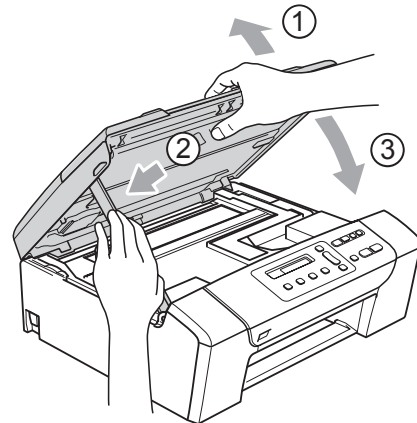
Ügyeljen arra, hogy a zöld védőelem két oldalán található műanyag fülek (1) szilárdan bekattanjanak a helyükre (2).



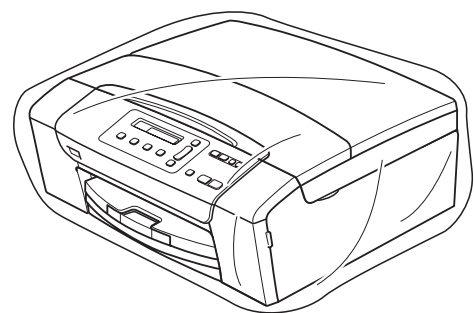
Ha nem sikerül a zöld védőelem megtalálni, NE távolítsa el a festékpatronokat szállítás előtt. Fontos, hogy a készüléket kizárólag úgy szállítsák, hogy vagy a zöld védőelem, vagy a festékpatronok a helyükön vannak. Ettől eltérő szállítás kárt tehet a készülékben, és semmissé teheti a jótállást.

- 4 Húzza ki a készülék hálózati kábelét az elektromos aljzattól.
- 5 Két kézzel, a készülék két oldalán található műanyag pántokat használva, emelje fel a szkennert fedelét, amíg az biztonságosan nyitott pozícióba nem jut. Majd húzza ki az interfész kábelét, ha van ilyen.

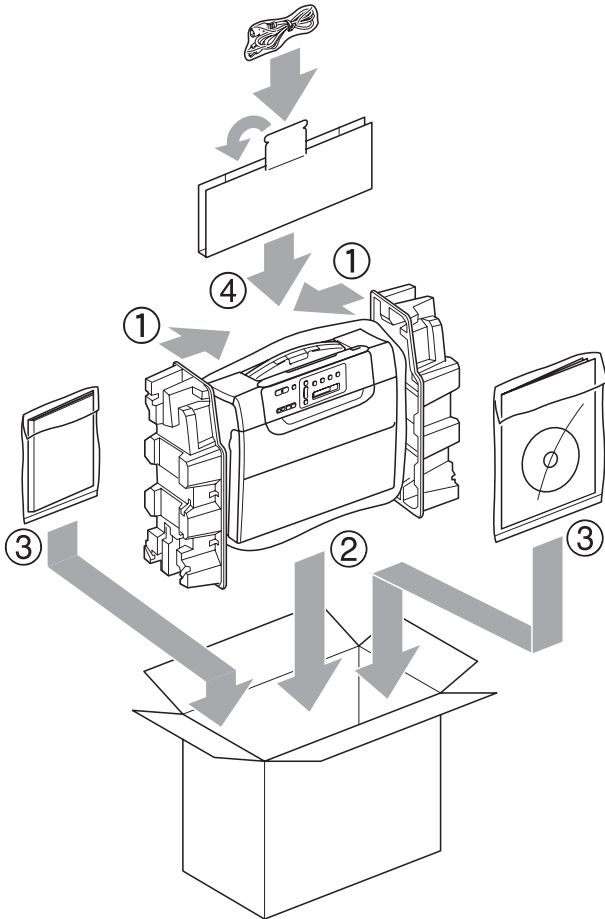
- 6 Emelje fel a szkennert fedelét (1) a zár kioldásához. Óvatosan nyomja lefelé a szkennert fedél tartóját (2) és zárja a szkennert fedelét (3).



- 7 A készüléket csomagolja be a zsákba és az eredeti csomagolóanyagokkal helyezze az eredeti dobozába.



- 8 A nyomtatott anyagokat az alább látható módon helyezze az eredeti dobozba. Ne helyezze a használt tintapatronokat a dobozba.



- 9 Csukja vissza dobozt, és zárja le.

Képernyőn történő programozás






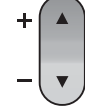


A készüléket úgy alakították ki, hogy Ön könnyen programozhassa azt az LCD-kijelző és a menügombok segítségével. A felhasználóbarát programozás lehetővé teszi Önnek, hogy készüléke minden egyes menüopcióját a lehető legteljesebb mértékben kihasználhassa.

Mivel a programozás az LCD-kijelzőn történik, olyan, LCD-kijelzőn megjelenített instrukciókat alkottunk meg Önnek, amelyeket Ön lépésről lépésre követve használhat a készülék programozásához. Semmi mászt nem kell tennie, mint követnie az utasításokat, amelyek végigvezetik Önt a menüpontokon és a programozási opciókon.

Menütáblázat

A készüléket programozhatja a 83 oldal. oldalon kezdődő menütáblázat használatával. Az alábbi oldalakon a menüválasztási lehetőségek láthatók.

Menügombok

	
	
	
	
	A menü elérése.
	Görgetés az aktuális menüképernyőn.
	Átlépés a következő menüpontra. Az adott opció elfogadása.
	Kilépés a menüből.

A menü üzemmód elérése:

1 Nyomja meg a **Menu (Menü)** gombot.

2 Válasszon egy opciót.
Gyorsabban mozoghat a menüpontok között, ha megnyomja ▲ vagy a ▼ gombot, azaz a kívánt irányba mutató nyilat.

1.Másol

2.Photocapture

3.Jelent.nyomt.

4.Gép információ

0.Alapbeáll.

3 Nyomja meg az **OK** gombot, amikor a kívánt opció megjelenik a kijelzőn. Az LCD ezt követően a következő menüsintet fogja megjeleníteni.

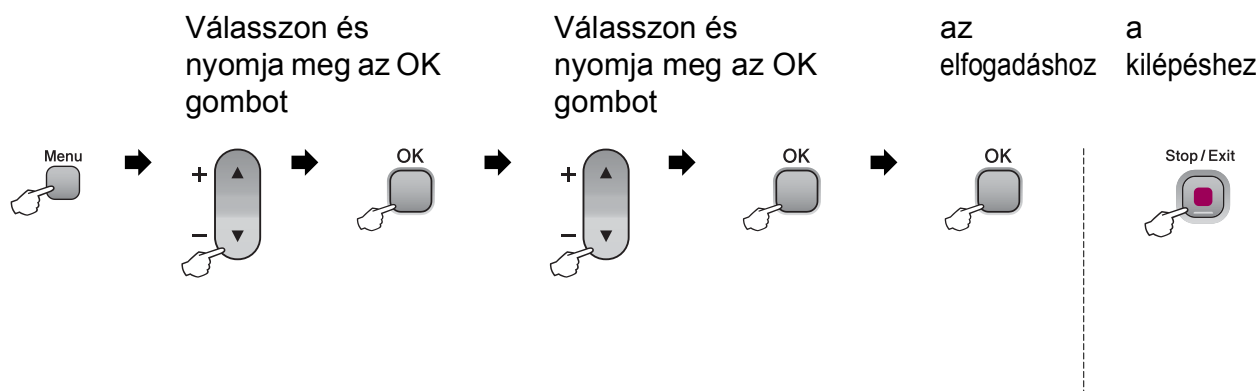
4 Használja a ▲ vagy a ▼ gombot az adott menüsinten lévő választás megkereséséhez.


5 Nyomja meg az **OK** gombot.
Egy-egy opció beállítását követően az LCD-n a **Elfogadva** felirat jelenik meg.


6 Nyomja meg a **Stop/Exit (Stop/Kilépés)** gombot.


Menütáblázat

A menütáblázatból áttekintheti a készülék programjaiból elérhető menüválasztásokat és lehetőségeket. A gyári beállítások vastag betűvel és csillaggal vannak szedve.



Főmenü	Almenü	Menüválasztás	Lehetőségek	Leírások	Oldal
1. Másol	1. Papír típus	—	Sima Papír* Tintasu. Papír Brother BP71 Egyéb Fényes Átlátszó	Beállítja a papírtálcán a papír típusát.	29
	2. Papír méret	—	Letter Legal A4* A5 10x15cm	Beállítja a papírtálcán a papír méretét.	29
	3. Minőség	—	Legjobb Normál* Gyors	Kiválasztja a másolat felbontását a dokumentum típusához.	25
	4. Világosság	—	-□□□■+ -□□■□+ -□■□□+* -■□□□+ -■□□□+	Beállítja a másolatok kívánt fényerejét.	28
	5. Kontraszt	—	-□□□■+ -□□■□+ -□■□□+* -■□□□+ -■□□□+	Beállítja a másolatok kívánt kontrasztját.	28
 A gyári beállítások vastag betűvel és csillaggal vannak szedve.					


Főmenü	Almenü	Menüválasztás	Lehetőségek	Leírások	Oldal
2. Photocapture	1. Nyomt. Minőség	—	Normál Fotó*	Kiválasztja a nyomtatási minőséget.	38
	2. Papír típus	—	Sima Papír Tintasu. Papír Brother BP71 Egyéb Fényes*	Kiválasztja a papírtípust.	38
	3. Papír méret	—	Letter A4 10x15cm* 13x18cm	Kiválasztja a papírméretet.	38
	4. Nyomt. méret	—	8x10cm 9x13cm 10x15cm 13x18cm 15x20cm Max. méret*	Kiválasztja a nyomtatási méretet. (Akkor jelenik meg, ha A4-es vagy Letter méretet választott a Papírméret menüben.)	38
 A gyári beállítások vastag betűvel és csillaggal vannak szedve.					

Főmenü	Almenü	Menüválasztás	Lehetőségek	Leírások	Oldal
2. Photocapture (Folytatás)	5. Színfokozás	Növelés: Be Növelés: Ki*	1. Világosság	Beállítja a fényerőt.	39
			-□□□□■+		
			-□□□■□+		
			-□□■□□+*		
			-□■□□□+		
	-■□□□□+				
			2. Kontraszt	Beállítja a kontrasztot.	39
			-□□□□■+		
			-□□□■□+		
			-□□■□□+*		
			-□■□□□+		
			-■□□□□+		
			3. Fehéregyensúly	Beállítja a fehér területek árnyalatait.	39
			-□□□□■+		
			-□□□■□+		
			-□□■□□+*		
			-□■□□□+		
			-■□□□□+		
			4. Élenség	Felerősíti a kép részleteit.	40
			-□□□□■+		
			-□□□■□+		
			-□□■□□+*		
			-□■□□□+		
			-■□□□□+		
			5. Színsűrűség	Beállítja a kép összes színmennyiségét.	40
			-□□□□■+		
			-□□□■□+		
			-□□■□□+*		
			-□■□□□+		
			-■□□□□+		
	6. Levágás	—	Be* Ki	Körbevágja a szélén a képet, hogy megfeleljen a papírméretnek és a nyomtatási méretnek. Ha az egész képet ki akarja nyomtatni, vagy ha nem szeretne levágást, kapcsolja ki ezt a funkciót.	41
	7. Szegély nélkül	—	Be* Ki	A nyomtatható területet megnöveli a papír széléig.	41
 A gyári beállítások vastag betűvel és csillaggal vannak szedve.					

Főmenü	Almenü	Menüválasztás	Lehetőségek	Leírások	Oldal
2. Photocapture (Folytatás)	8. Dátum nyomt.	—	Be Ki*	Dátumot nyomtat a fényképre.	41
	0. KártyáraSzken.	1. Minőség	FF 200x100 dpi FF 200 dpi Színes 150 dpi* Színes 300 dpi Színes 600 dpi	Kiválasztja a beolvasási felbontást a dokumentum típusához.	42
		2. B&W Fájl Típus	TIFF* PDF formátum	Kiválasztja az alapértelmezett fájlformátumot fekete-fehér beolvasáshoz.	
		3. SzínesFájlTíp.	PDF formátum* JPEG formátum	Kiválasztja az alapértelmezett fájlformátumot színes beolvasáshoz.	
3. Jelent. nyomt.	1. Segítség	—	—	Kinyomtathatja ezeket a listákat és jelentéseket.	21
	2. Felhasz. Beáll.	—	—		
4. Gép információ	1. Gyári szám	—	—	Lehetővé teszi a készülék gyári számának ellenőrzését.	78

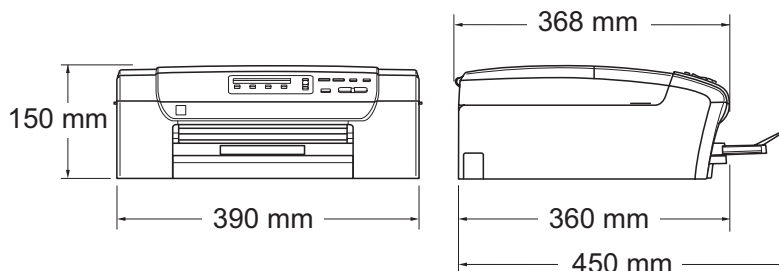


A gyári beállítások vastag betűvel és csillaggal vannak szedve.

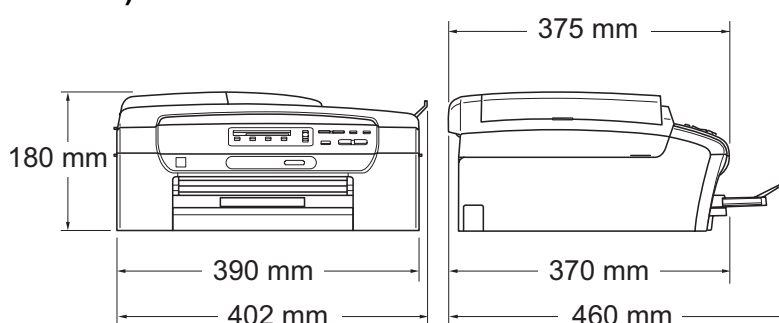
Főmenü	Almenü	Menüválasztás	Lehetőségek	Leírások	Oldal
0. Alapbeáll.	1. Idő & dátum	—	—	Dátumot és időt ad meg készülékének.	Lásd: <i>Gyors telepítési útmutató</i>
	2. LCD Kontraszt	—	Vil. Sötét*	Beállítja az LCD kontrasztját.	20
	3. Alvásmód	—	10 Min 5 Min* 3 Min 2 Min 1 Min 60 Min 30 Min	Kiválaszthatja, hogy a készülék mennyi ideig tartó tétlenség után lépjen be alvó üzemmódba.	20
	0. Nyelv	—	Angol* Cseh Magyar Lengyel Bolgár Román Szlovák	Lehetővé teszi az LCD nyelvének országok szerinti módosítását.	20
 A gyári beállítások vastag betűvel és csillaggal vannak szedve.					

Általános

Nyomtató típusa	Inkjet
Nyomtatási mód	Fekete: Piezo, 94 × 1 szórófejjel Színes: Piezo, 94 × 3 szórófejjel
Memóriakapacitás	32 MB
LCD (folyadékkristályos kijelző)	16 karakter × 1 sor
Áramforrás	Váltóáram: 220–240 V, 50/60 Hz
Energiafogyasztás	DCP-145C Kikapcsolt üzemmód: Átlagos 0,5 W Alvó üzemmód: Átlagos 2,5 W Készenlét: Átlagos 3,5 W Működés közben: Átlagos 15 W DCP-163C, DCP-165C és DCP-167C Kikapcsolt üzemmód: Átlagos 0,5 W Alvó üzemmód: Átlagos 2,5 W Készenlét: Átlagos 3,5 W Működés közben: Átlagos 18 W DCP-185C Kikapcsolt üzemmód: Átlagos 0,6 W Alvó üzemmód: Átlagos 2,5 W Készenlét: Átlagos 3,5 W Működés közben: Átlagos 23 W

Méretetek**(DCP-145C ¹, DCP-163C, DCP-165C és DCP-167C)**

¹ A DCP-145C csak USB Flash memória-meghajtót támogat.

(DCP-185C)**Súly**

DCP-145C, DCP-163C, DCP-165C és DCP-167C 7,1 kg

DCP-185C 7,8 kg

Zaj

Működés közben: legfeljebb 50 db ¹

Zaj az ISO 9296 szerint

Működés közben: DCP-145C

LWAd = 59.0 dB (A) (Mono)

LWAd = 56.8 dB (A) (Színes)

DCP-163C, DCP-165C és DCP-167C

LWAd = 63.6 dB (A) (Mono)

LWAd = 55.8 dB (A) (Színes)

DCP-185C

LWAd = 63.8 dB (A) (Mono)

LWAd = 56.2 dB (A) (Színes)

Irodai berendezés, LWAd > 63,0 db (A), nem használható olyan helyiségben, ahol az ott dolgozók elsősorban intellektuális munkát végeznek. Az ilyen készülékeket külön helyiségben kell elhelyezni az általuk keltett zaj miatt.

Hőmérséklet

Működés közben: 10 - 35° C

Legjobb nyomtatási minőség: 20 - 33° C

Páratartalom

Működés közben: 20 - 80% (kondenzáció nélkül)

Legjobb nyomtatási minőség: 20 - 80% (kondenzáció nélkül)

ADF (automatikus lapadagoló) (csak DCP-185C esetén)

Legfeljebb 15 oldal

Javasolt környezet a legjobb eredmények eléréséhez:

Hőmérséklet: 20° C - 30° C

Páratartalom: 50% - 70%

Papír: 80 g/m²

Papírtálca

100 lap 80 g/m²

¹ A nyomtatási feltételektől függ.

Nyomtatási média

Papíradagolás

Papírtálca

■ Papírtípus:

Sima papír, tintasugaras papír (bevonattal ellátott papír), fényezett papír², írásvetítő fólia^{1 2} és borítékok

■ Papírméret:

Letter, Legal, Executive, A4, A5, A6, JIS B5, borítékok (kereskedelmi forgalomban kapható No.10, DL, C5, Monarch, JE4), fénykép 10 × 15 cm, fénykép 2L 13 × 18 cm, kartoték és levelezőlap³.

Szélesség: 100 mm - 215,9 mm

Hosszúság: 150 mm - 355,6 mm

További információkat lásd: *Papír súlya, vastagsága és papírkapacitás* című részt a(z) 17. oldalon!.

■ Maximális papírtálca-kapacitás: kb. 100 lap 80 g/m² fényezetlen papír

Papírkimenet

Max. 50 lap A4 sima papír (nyomott oldalával felfelé kerül a kimeneti tálcára)²

¹ Kizárólag tintasugaras nyomtatáshoz ajánlott fóliát használjon.

² Fényes papír és fólia esetén ajánlott a nyomatot a gépből kilépés után azonnal eltávolítani az elmaszatólódás elkerülése érdekében.

³ Lásd: *A papír típusa és mérete a felhasználás szerint* című részt a(z) 16. oldalon!.

Másolat

Színes/Egyszínű	Igen/Igen
Dokumentum mérete	(csak DCP-185C esetén) ADF Szélesség: 148 mm – 216 mm (csak DCP-185C esetén) ADF Hosszúság: 148 mm – 355,6 mm Szkennerüveg szélessége: Max. 215,9 mm Szkennerüveg hossza: Max. 297 mm
Többszörös másolat	Maximum 99 oldalt tud egymásra rakni Legfeljebb 99 oldal leválogatására alkalmas (csak Monokróm esetén) (csak DCP-185C esetén)
Nagyítás/kicsinyítés	25% - 400% között (1%-os lépésközzel)
Felbontás	(Monokróm) <ul style="list-style-type: none">■ Szkennelés Max. 1200×1200 dpi■ Nyomtatás Max. 1200×1200 dpi (Színes) <ul style="list-style-type: none">■ Szkennelés Max. 600×1200 dpi■ Nyomtatás Max. 600×1200 dpi

PhotoCapture Center™



Megjegyzés

A DCP-145C csak USB Flash memória-meghajtót támogat.

Kompatibilis adathordozó ¹	Memory Stick® Memory Stick Pro™ Memory Stick Micro (M2) adapterrel Memory Stick Duo™ adapterrel SD ² SDHC ³ microSD adapterrel miniSD™ adapterrel xD-Picture Card™ ⁴ USB Flash memória-meghajtó ⁵
Felbontás	Maximum 1200×2400 dpi
Fájl kiterjesztése (Hordozó formátuma)	DPOF, EXIF, DCF
(Kép formátuma)	Fotónyomtatás: JPEG ⁶ Szkennelés hordozóra: JPEG, PDF (színes) TIFF, PDF (Monokróm)
Fájlok száma	Maximum 999 fájl a memóriakártyán (A memóriakártyán vagy USB Flash memória-meghajtón belüli mappák száma is beleszámít)
Mappa	A fájlokat a memóriakártya vagy USB Flash memória-meghajtó 4. mappájában kell tárolni.
Szegély nélküli	Letter, A4, Fénykép 10×15 cm, Fénykép 2L (13×18 cm) ⁷

¹ A memóriakártyák, adapterek és USB Flash memória-meghajtók nem tartozékok.

² 16 MB – 2 GB

³ 4 GB – 8 GB

⁴ xD-Picture Card™ Hagyományos kártya 16 MB – 512 MB
xD-Picture Card™ Type M 256 MB – 2 GB
xD-Picture Card™ Type M+ 1 GB és 2 GB
xD-Picture Card™ Type H 256 MB – 2 GB

⁵ USB 2.0 szabvány
USB Háttértár Osztály 16 MB-tól 8 GB-ig
Támogatott formátum: FAT12/FAT16/FAT32

⁶ A progresszív JPEG-formátumot nem támogatja.

⁷ Lásd: *A papír típusa és mérete a felhasználás szerint* című részt a(z) 16. oldalon!.

PictBridge

Kompatibilitás Támogatja a Camera & Imaging Products Association PictBridge CIPA DC-001 szabványt.

További információkért látogasson el a <http://www.cipa.jp/pictbridge> portálra.

Interfész PictBridge (USB) Port

Szkenner

Színes/Egyszínű	Igen/Igen
TWAIN-kompatibilis	Igen (Windows® 2000 Professional/XP/XP Professional x64 Edition/Windows Vista®) Mac OS® X 10.2.4 vagy későbbi verzió
WIA-kompatibilis	Igen (Windows® XP ¹ /Windows Vista®)
Színmélység	36 bit szín feldolgozás (bemenet) (Tényleges bemenet: 30 bit színes/Tényleges kimenet: 24 bit színes) ² 24 bit szín feldolgozás (bemenet)
Felbontás	Max. 19200 × 19200 dpi (interpolált) ² Max. 1200 × 2400 dpi (optikai) (Szkennerüveg) Max. 1200 × 600 dpi (optikai) (ADF) (csak DCP-185C esetén)
Szkennelési sebesség	Monokróm: Max. 3,44 mp. Színes: Max. 4,83 mp. (A4-es méret 100 × 100 dpi esetén)
Dokumentum mérete	(Csak DCP-185C esetén) ADF Szélesség: 148 mm – 215,9 mm (csak DCP-185C esetén) ADF Hosszúság: 148 mm – 355,6 mm Szkennerüveg szélessége: Max. 215,9 mm Szkennerüveg hossza: Max. 297 mm
Szkennelési szélesség	Max. 210 mm
Szürkeárnyalatos	256 szint

¹ A Windows® XP ebben a használati útmutatóban magában foglalja a Windows® XP Home Edition, Windows® XP Professional és a Windows® XP Professional x64 Edition változatokat.

² Maximum 1200 × 1200 dpi-s szkennelés Windows® XP-n és Windows Vista® verzión futó WIA Driver használata esetén (akár 19 200 × 19 200 dpi felbontást is választhat a Brother szkennelő segédprogramjával)

Nyomtató

Nyomtatómeghajtó	Windows® 2000 Professional/XP/XP Professional x64 Edition/Windows Vista® meghajtó, amely támogatja a Brother saját tömörítési üzemmódját Mac OS® X 10.2.4 vagy későbbi verzió: Brother Ink meghajtó
Felbontás	Legfeljebb 1200 × 6000 dpi 1200 × 2400 dpi 1200 × 1200 dpi 600 × 1200 dpi 600 × 600 dpi 600 × 300 dpi 450 × 150 dpi (Mono) 600 × 150 dpi (Színes)
Nyomatási sebesség	(DCP-145C) Monokróm: Max. 27 oldal/perc ¹ Színes: Max. 22 oldal/perc ¹ (DCP-163C, DCP-165C, DCP-167C és DCP-185C) Monokróm: Max. 30 oldal/perc ¹ Színes: Max. 25 oldal/perc ¹
Nyomatási szélesség	204 mm (210 mm) ² (A4 méret)
Szegély nélküli	Letter, A4, A6, fénykép (10×15 cm), kartoték, fénykép 2L (13×18 cm), levelezőlap ³

¹ A Brother standard mintája alapján.
A4-es méret vázlat üzemmódban.

² A szegély nélküli funkció bekapcsolásakor.

³ Lásd: *A papír típusa és mérete a felhasználás szerint* című részt a(z) 16. oldalon!

Interfészek

USB^{1 2} Legfeljebb 2,0 m hosszú USB 2.0 interfészkábel.

- ¹ Készüléke teljes sebességű USB 2.0 interfésszel rendelkezik. Az interfész kompatibilis a Hi-Speed USB 2.0-val; a maximális adatátviteli sebesség azonban 12 Mbit/s lesz. A készülék csatlakoztatható USB 1.1 interfésszel szerelt számítógépre is.
- ² Külső beszállítók USB-portjait a Macintosh® nem támogatja.

Számítógéppel szembeni követelmények

TÁMOGATOTT OPERÁCIÓS RENDSZEREK ÉS SZOFTVERFUNKCIÓK									
Számítógépes platform és az operációs rendszer verziója		Támogatott PC szoftver-funkciók	PC interfész	A processzor minimális sebessége	Minimális RAM	Ajánlott RAM	Merevlemez-férőhely a telepítéshez		
							Meghajtókhoz	Alkalmazásokhoz	
Windows® Operációs rendszer ¹	2000 Professional ⁴	Nyomtatás, Szkennelés, Kivehető lemez	USB	Intel® Pentium® II vagy ezzel egyenértékű	64 MB	256 MB	110 MB	340 MB	
	XP Home ^{2 4}				128 MB		110 MB		
	XP Professional ^{2 4}								
	Professional x64 Edition ²				64-bit (Intel®64 vagy AMD64) támogatott CPU	256 MB	512 MB	110 MB	340 MB
	Windows Vista® ²				Intel® Pentium® 4 vagy ezzel egyenértékű 64-bit (Intel®64 vagy AMD64) támogatott CPU	512 MB	1 GB	600 MB	530 MB
Macintosh® Operációs rendszer ⁵	Mac OS® X 10.2.4 - 10.4.3	Nyomtatás, Szkennelés, Kivehető lemez	USB ³	PowerPC G4/G5	128 MB	256 MB	80 MB	400 MB	
	Mac OS® X 10.4.4 vagy későbbi verzió			PowerPC G3 350 MHz					Intel® Core™ processzor

Feltételek:

- 1 Microsoft® Internet Explorer 5.5 vagy későbbi verzió.
- 2 WIA, 1200 × 1200 felbontáshoz. A Brother szkennelő segédprogram lehetővé teszi a javítást max. 19 200 × 19 200 dpi-re.
- 3 Külső beszállítók USB-portjait nem támogatja.
- 4 A PaperPort™ 11SE támogatja a Microsoft® SP4 vagy későbbi verziót a Windows® 2000 és SP2 vagy későbbi XP verzióhoz.
- 5 A CD-ROM-on található Presto!® PageManager® támogatja a Mac OS® X 10.3.9 vagy későbbi verziót.
A Mac OS® X 10.2.4-10.3.8 operációs rendszerhez a Presto!® PageManager® letölthető a Brother Solutions Center portálról.

A legfrissebb meghajtókért látogasson el a <http://solutions.brother.com>.
Minden kereskedelmi védjegy, márkanév és terméknév az adott vállalat tulajdona.

Kellékanyagok

Tinta

A készülék Fekete, Sárga, Ciánkék és Magenta tintapatronokkal működik, amelyek a nyomtatófejtől elkülönülő elemek.

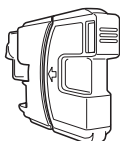
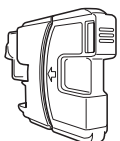
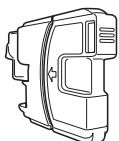
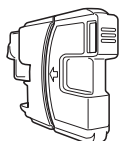
A tintapatron élettartama

Amikor az első alkalommal behelyez tintapatronokat, a készülék elhasznál valamennyi tintát a szállítócsövek feltöltésére a kiváló minőségű nyomatok elkészítéséhez. Erre a folyamatra csak egyszer kerül sor. Az összes későbbi tintapatronnal ki lehet nyomtatni a megadott számú oldalt.

A készülékhez biztosított patronok az előírtnál kevesebb tintát tartalmaznak (65%).

Tintapatron pótlása

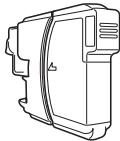
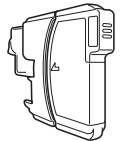

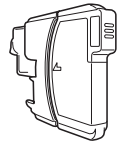
Tintapatron (DCP-145C, DCP-163C, DCP-165C, DCP-167C)

Fekete (LC980BK)	Sárga (LC980Y)	Ciánkék (LC980C)	Magenta (LC980M)
			

Fekete - Körülbelül 300 oldal ¹

Sárga, ciánkék és magenta - Körülbelül 260 oldal ¹

Tintapatron (DCP-185C)

Fekete (LC1100BK)	Sárga (LC1100Y)	Ciánkék (LC1100C)	Magenta (LC1100M)
			

Fekete - Körülbelül 450 oldal ¹

Sárga, Ciánkék és Magenta - Körülbelül 325 oldal ¹

A kellékanyagok cseréjével kapcsolatban további információkért keresse fel a következő weboldalt:

<http://www.brother.com/pageyield>.

¹ A patronok hozzávetőleges teljesítményét az ISO/IEC 24711 alapján határoztuk meg.

Mi az Innobella™?

Az Innobella™ a Brother által felkínált eredeti kellékanyagok terméksora. Az „Innobella™” név az „Innováció” és a „Bella” szóból származik (jelentése olaszul „Gyönyörű”), és arra utal, hogy az „innovatív” technológia „gyönyörű” és „tartós” nyomtatási eredményeket produkál.

Fényképek nyomtatása során a Brother a kiváló minőség érdekében az Innobella™ fényes fotópapírt ajánlja (BP71 gyártmány sorozat). Ragyogó nyomatok egyszerűen készíthetők Innobella™ tinta és papír felhasználásával.



Ez a jellemzők és kifejezések egy minden részletre kiterjedő listája, ami Brother kézikönyvekben található. Ezen tulajdonságok érvényessége a vásárolt modell fajtájától függ.

ADF (automatikus dokumentum-adagoló)

A dokumentum az automatikus dokumentum-adagolóba helyezhető, és egyszerre egy oldalt szkennel be automatikusan.

Felhasználói beállítások

Nyomatott jelentés a készülék pillanatnyi beállításairól.

Fényerő

A fényerő megváltoztatásával az egész kép világosítható vagy sötétíthető.

Ideiglenes beállítások

Minden egyes másolat esetében módosíthat bizonyos opciókat, anélkül, hogy az alapértelmezett beállításokat megváltoztatná.

Innobella™

Az Innobella™ a Brother által felkínált eredeti kellékanyagok terméksora. A legjobb minőség eléréséhez a Brother javasolja az Innobella™ tinta és papír használatát.

Kontraszt

Sötét vagy világos dokumentumok kiegyenlítését szolgáló beállítás, melynek eredményeként a sötét dokumentumokról készült másolat világosabb, a világos pedig sötétebb lesz.

LCD (folyadékkristályos kijelző)

A készülék kijelzője, amely interaktív üzeneteket mutat képernyőről végzett programozás közben, továbbá jelzi a dátumot és időt, ha a készüléket nem használja.

Menü üzemmód

A készülék beállításainak módosítására való programozási üzemmód.

OCR (optikai karakterfelismerés)

A ScanSoft™ PaperPort™ 11SE az OCR-rel, vagy a Presto!® PageManager® szoftver átalakítja a kép szövegét oly módon, hogy az szerkeszthető legyen.

PhotoCapture Center™

Lehetővé teszi digitális fényképek nagy felbontásban való nyomtatását digitális fényképezőgépről fotóminőségű nyomatok készítéséhez.

PictBridge

Lehetővé teszi digitális fényképek nagy felbontásban való közvetlen nyomtatását digitális fényképezőgépről fotóminőségű nyomatok készítéséhez.

Súgólista

A komplett menüablázat kinyomtatása, melyet a készülék programozására használhat, ha nincs Önnél a használati útmutató.

Színmélység fokozása

A kép színét állítja a jobb nyomtatási minőség eléréséhez az élesség, a fehér egyensúly és a színmélység javításával.

Szkennelés

Papír alapú dokumentum elektronikus kép formájában való számítógépre küldésének a folyamata.

Szkennelés adathordozóra

Monokróm vagy színes dokumentumát memóriakártyára vagy USB Flash memóriameghajtóra szkennelheti. A monokróm képek TIFF vagy PDF fájlformátumban, a színes képek PDF vagy JPEG fájlformátumban lehetnek.

Szürkeárnyalat

A másoláskor és szkenneléskor választható szürke árnyalatai.

A

A készülék programozása	81
A készülék szállítása	78
ADF (automatikus lapadagoló)	18
Alvó üzemmód	20
Apple® Macintosh® Lásd a Szoftver használati útmutatót a CD-ROM-on.	

B

Biztonsági utasítások	56
Borítékok	10, 16, 17

C

ControlCenter Lásd a Szoftver használati útmutatót a CD-ROM-on.	
--	--

F

Felbontás	
másolat	92
nyomat	96
szkennelés	95

GY

Gyári szám hol találhatóLásd a belső elülső borítót	
---	--

H

Hibaelhárítás	61
dokumentum elakadása	68
ha problémája van	
másolás	63
nyomtatás	61
PhotoCapture Center™	64
szkennelés	63
szoftver	64
hibaüzenetek az LCD kijelzőn	65
nyomtatási minőség	75, 76
papírelakadás	69
tintamennyiség ellenőrzése	77
Hibaüzenetek az LCD kijelzőn	65
B&W Csak nyomtatás	65
Kevés a festék	66
Képtelen kezd.	66
Képtelen nyom	66
Képtelen szkennelni	66
Memória megtelt	66
Nem észlelhető	66
Nem lehet nyomtatni	67
Nincs behelyezve papír	67
Nincs festékpátron	67

I

Ideiglenes másolási beállítások	24
Innobella™	100

Í

Írásvetítő fólia	17, 91
------------------------	--------

J

Jelentések	
Felhasználói beállítások	21
hogyan nyomtassunk	21
Súgó lista	21

K

Karbantartás, rutinműveletek	
nyomtatópatronok cseréje	71
Kellékanyagok	99
Kicsinyítés	
másolatok	25

L

LCD (folyadékkristályos kijelző)	81
Kontraszt	20
Nyelv	20
Súgó lista	21

M

Macintosh®	
Lásd a Szoftver használati útmutatót a CD-ROM-on.	
Másolás	
a szkennelő üveg használata	19
egyetlen	24
gombok	24
ideiglenes beállítások	24
leválogatás	27
Minőség billentyű	25
Nagyítás/Kicsinyítés	25
papír	29
többszörös	24
Másolási opciók billentyű (másolás)	
Papírméret	29
Papírtípus	29
Memória megtelt hibaüzenet	66
Menütáblázat	81
Minőségbeállító gomb (másolás)	24

NY

Nyomtatás	
felbontás	96
felülete	13
jelentések	21
kisméretű papírra	12
meghajtók	96
minőségjavítás	75, 76
Papírelakadás	69
Probléma	61
specifikációk	96

Nyomtatópatronok	
cseréje	71
festékpont-számláló	71
tintamennyiség ellenőrzése	77

P

PaperPort™ 11SE és OCR	
Lásd a Szoftver használati útmutatót a CD-ROM-on, valamint PaperPort™ 11SE és OCR használati útmutató.	
Papír	14, 91
adagolás	8
dokumentum mérete	18
kapacitás	17
méret	16
típus	16
Papírelakadás	
dokumentum	68
papír	69
PhotoCapture Center™	
Dátum nyomtatása	41
DPOF nyomtatás	37
Index kép nyomtatása	35
Képek nyomtatása	36
Körülvágás	41
Memory Stick Pro™	32
Memory Stick®	32
Nyomtatási beállítások	
Élesség	40
Fehér egyensúly	39
Fényerő	39
Kontraszt	39
Minőség	38
Nyomtatási sebesség és minőség	38
Papírtípus és méret	38
Színmélység	40
PC-ről	
Lásd a Szoftver használati útmutatót a CD-ROM-on.	
SD	32
SDHC	32
specifikációk	93
Szegély nélküli	41
Szkennelés adathordozóra	42
xD-Picture Card™	32
PictBridge	
DPOF-nyomtatás	45

Presto!® PageManager®
Lásd a Presto!® PageManager®
súgóját a szoftver használati útmutató
eléréséhez.

S

Súgó
Menütáblázat81
Üzenetek az LCD-kijelzőn81
a menügombok használata81

SZ

Szkennelés
Lásd a Szoftver használati útmutatót a
CD-ROM-on.
Szkenner üveg
használat19
tisztítás74
Szürkeárnyalatos95

T

Tisztítás
nyomtatófej75
nyomtatólemez74
papírfeltevő henger75
szkenner74

Ü

Üzem mód, belépés
PhotoCapture7
Szkennelés6

V

Vezérlőpult áttekintése6

W

Windows®
Lásd a Szoftver használati útmutatót a
CD-ROM-on.

brother®

Látogasson meg bennünket a világhálón
<http://www.brother.com>

Ez a készülék kizárólag abban az országban használható, ahol megvásárolták. A helyi Brother vállalatok, vagy viszonteladók kizárólag az adott országban megvásárolt készülékekhez nyújtanak műszaki szolgáltatást.