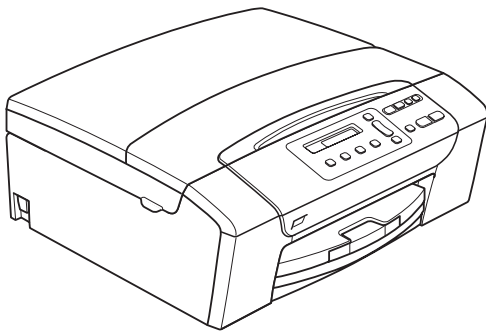


MANUALUL UTILIZATORULUI



DCP-145C
DCP-163C
DCP-165C
DCP-167C
DCP-185C

Dacă trebuie să contactați Centrul de service pentru clienți

Completați următoarele informații pentru a le putea utiliza ulterior:

Număr model:

**DCP-145C, DCP-163C, DCP-165C, DCP-167C și DCP-185C
(Încercuiți numărul modelului dumneavoastră)**

Număr de serie: ¹ _____

Data achiziției: _____

Locul achiziției: _____

¹ Numărul de serie se află în partea din spate a unității. Păstrați acest ghid al utilizatorului și chitanța de vânzare pentru a putea dovedi achiziția, în cazul unui furt, al unui incendiu sau al aplicării garanției.

Notificare de compilare și publicare

Sub supravegherea Brother Industries, Ltd., acest manual a fost compilat și publicat pentru a prezenta cele mai recente descrieri și specificații de produse.

Conținutul acestui manual și specificațiile acestui produs pot fi modificate fără aviz prealabil.

Brother își rezervă dreptul de a efectua modificări fără aviz prealabil ale specificațiilor și materialelor incluse în acest document și nu își asumă răspunderea pentru niciun fel de daune (inclusiv indirecte) provocate de încrederea în materialele prezentate, inclusiv, fără a se limita la, greșelile de tipografie sau la alte erori de publicare.

Declarație de conformitate CE



EC Declaration of Conformity

Manufacturer

Brother Industries, Ltd.
15-1, Naeshiro-cho, Mizuho-ku, Nagoya 467-8561, Japan

Plant

Brother Industries (Shen Zhen) Ltd
G02414-1, Bao Chang Li Bonded Transportation Industrial Park,
Bao Long Industrial Estate, Longgang, Shenzhen, China

Herewith declare that:

Products description : Copier Printer
Model Name : DCP-145C, DCP-165C, DCP-185C, DCP-163C, DCP-167C

are in conformity with provisions of the Directives applied : Low Voltage Directive
2006/95/EC and the Electromagnetic Compatibility Directive 2004/108/EC.

Standards applied :

Harmonized :

Safety: EN60950-1:2001 +A11:2004

EMC: EN55022: 2006 Class B
EN55024: 1998 +A1: 2001 +A2: 2003
EN61000-3-2: 2006
EN61000-3-3: 1995 +A1: 2001 +A2:2005

Year in which CE marking was First affixed : 2008

Issued by : Brother Industries, Ltd.

Date : 15th February, 2008

Place : Nagoya, Japan

Signature

Junji Shiota
General Manager
Quality Management Dept.
Printing & Solutions Company

Declarație de conformitate CE

Producător

Brother Industries, Ltd.

15-1, Naeshiro-cho, Mizuho-ku, Nagoya 467-8561, Japonia

Fabrica

Brother Industries (Shen Zhen) Ltd.

G02414-1, Bao Chang Li Bonded Transportation Industrial Park,

Bao Long Industrial Estate, Longgang, Shenzhen, China

Declară prin prezenta că:

Descrierea produselor : Copiator/Imprimantă

Nume model : DCP-145C, DCP-165C, DCP-185C, DCP-163C, DCP-167C

respectă dispozițiile directivelor aplicate: Directiva 2006/95/CE privind echipamentele de joasă tensiune și Directiva 2004/108/CE privind compatibilitatea electromagnetică.

Standarde aplicate:

Armonizate:

| | |
|-------------------------------------|--|
| Siguranță | EN60950-1: 2001 +A11: 2004 |
| Compatibilitate electromagnetică | EN55022: 2006 Clasa B EN55024: 1998 +A1: 2001 +A2: 2003 EN61000-3-2: 2006 EN61000-3-3: 1995 +A1: 2001 +A2: 2005 |

Anul în care s-a aplicat prima dată marcajul CE: 2008

Emis de : Brother Industries, Ltd.

Data : 15 februarie 2008

Locul : Nagoya, Japonia

Cuprins

Secțiunea I Informații generale

| | | |
|----------|---|-----------|
| 1 | Informații generale | 2 |
| | Utilizarea documentației | 2 |
| | Simbolurile și convențiile folosite în documentație | 2 |
| | Accesarea Ghidului utilizatorului de software | 2 |
| | Vizualizarea documentației..... | 2 |
| | Modul de a accesa Asistență Brother (pentru Windows®)..... | 5 |
| | Prezentarea panoului de control..... | 6 |
| | Indicațiile ledului de avertizare | 7 |
| 2 | Încărcarea documentelor și a hârtiei | 8 |
| | Încărcarea hârtiei și a altor suporturi de imprimare | 8 |
| | Încărcarea plicurilor și a cărților poștale | 10 |
| | Îndepărtarea tipăriturilor mici din aparat | 12 |
| | Zona imprimabilă | 13 |
| | Tipurile de hârtie și alte suporturi de imprimare acceptabile | 14 |
| | Suporturi de imprimare recomandate | 14 |
| | Manevrarea și utilizarea suporturilor de imprimare | 15 |
| | Selectarea suportului corect de imprimare | 16 |
| | Încărcarea documentelor | 18 |
| | Utilizarea dispozitivului ADF (numai pentru DCP-185C) | 18 |
| | Utilizarea sticlei scannerului | 19 |
| | Zona scanabilă | 19 |
| 3 | Setările generale | 20 |
| | Ecranul LCD | 20 |
| | Modificarea limbii de afișare pentru LCD | 20 |
| | Îmbunătățirea unghiului pentru LCD | 20 |
| | Modul de hibernare | 20 |
| | Imprimarea rapoartelor | 21 |
| | Modul de imprimare a unui raport..... | 21 |

Secțiunea II Copierea

4 Efectuarea copiilor 24

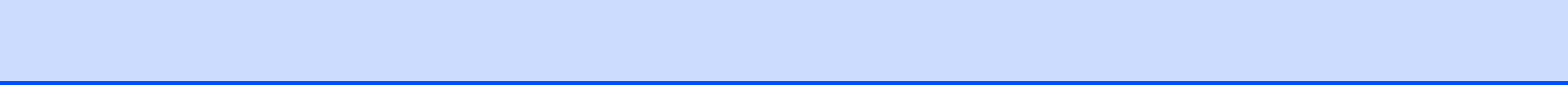
| | |
|--|----|
| Modul de copiere | 24 |
| Efectuarea unei singure copii | 24 |
| Efectuarea mai multor copii | 24 |
| Oprirea copierii | 24 |
| Opțiunile de copiere | 24 |
| Modificarea vitezei și a calității de copiere | 25 |
| Mărirea sau micșorarea imaginii copiate | 25 |
| Efectuarea unui număr de N în 1 copii sau a unui poster (macheta unei pagini) | 26 |
| Sortarea copiilor cu ajutorul dispozitivului ADF (numai monocrom) (numai pentru DCP-185C) | 28 |
| Reglarea luminozității și a contrastului | 28 |
| Opțiunile pentru hârtie | 29 |

Secțiunea III Imprimarea foto directă

5 Imprimarea fotografiilor de pe un card de memorie sau de pe un suport de memorie USB Flash 32

| | |
|---|----|
| Folosirea PhotoCapture Center™ | 32 |
| Imprimarea de pe un card de memorie sau de pe un suport de memorie USB Flash fără calculator | 32 |
| Scanarea pe un card de memorie sau pe un suport de memorie USB Flash fără calculator | 32 |
| Utilizarea PhotoCapture Center™ de pe calculator | 32 |
| Utilizarea cardului de memorie sau a suportului de memorie USB Flash | 32 |
| Structura directoarelor pe cardurile de memorie (numai pentru DCP-165C și DCP-185C) sau pe suportul de memorie USB Flash | 33 |
| Operațiunile de bază | 34 |
| Imprimarea de pe un card de memorie sau de pe un suport de memorie USB Flash | 35 |
| Imprimarea indexului (miniaturi) | 35 |
| Imprimarea imaginilor | 36 |
| Imprimarea DPOF | 37 |
| Setările de imprimare pentru PhotoCapture Center™ | 38 |
| Calitatea imprimării | 38 |
| Opțiunile pentru hârtie | 38 |
| Intensificare culoare | 39 |
| Decuparea | 41 |
| Imprimarea fără margini | 41 |
| Imprimarea datei | 41 |
| Scanarea pe un card de memorie sau pe un suport de memorie USB Flash | 42 |
| Modificarea calității imaginii | 42 |
| Modificarea formatului de fișier monocrom | 43 |
| Modificarea formatului de fișier color | 43 |
| Înțelegerea mesajelor de eroare | 43 |

| | | |
|----------|--------------------------------|------------|
| C | Meniul și funcțiile | 83 |
| | Programarea pe ecran..... | 83 |
| | Tabelul meniului | 83 |
| | Butoanele meniului | 83 |
| | Tabelul meniului..... | 85 |
| D | Specificații | 89 |
| | Informații generale..... | 89 |
| | Suporturile de imprimare | 92 |
| | Copierea | 93 |
| | PhotoCapture Center™ | 94 |
| | PictBridge | 95 |
| | Scannerul | 96 |
| | Imprimanta..... | 97 |
| | Interfețe | 98 |
| | Cerințe calculator..... | 99 |
| | Consumabile..... | 100 |
| E | Glosar | 102 |
| F | Index | 103 |





Informații generale

| | |
|---|-----------|
| Informații generale | 2 |
| Încărcarea documentelor și a hârtiei | 8 |
| Setările generale | 20 |

Utilizarea documentației

Vă mulțumim pentru achiziționarea unui aparat Brother! Citiți cu atenție documentația pentru a putea utiliza acest aparat într-o manieră optimă.

Simbolurile și convențiile folosite în documentație

În această documentație sunt folosite următoarele simboluri și convenții.

| | |
|--------------------------|---|
| Caractere aldine | Caracterele aldine indică butoanele de pe panoul de control al aparatului sau de pe ecranul calculatorului. |
| <i>Caractere cursive</i> | Caracterele cursive indică un punct important sau fac referință la un subiect înrudit. |
| Courier New | Caracterele Courier New identifică mesajele afișate pe ecranul LCD al aparatului. |



Avertizările indică măsurile de prevenire a eventualelor leziuni corporale.



Atenționările specifică proceduri care trebuie urmate sau evitate pentru a preveni posibila deteriorare a aparatului sau a altor obiecte.



Pictogramele Pericol de electrocutare vă avertizează împotriva pericolului de șoc electric.



Observațiile vă informează asupra măsurilor ce trebuie adoptate în anumite situații și vă oferă indicații asupra modului în care aparatul funcționează la selectarea altor opțiuni.



Pictogramele Setare neadecvată vă avertizează asupra dispozitivelor și operațiunilor incompatibile cu aparatul.

Accesarea Ghidului utilizatorului de software

Acest ghid al utilizatorului nu conține toate informațiile despre aparat, cum ar fi modul de utilizare a funcțiilor avansate ale imprimantei și scannerului. Când doriți să aflați informații detaliate despre aceste operațiuni, citiți Ghidul utilizatorului de software aflat pe CD-ROM.

Vizualizarea documentației

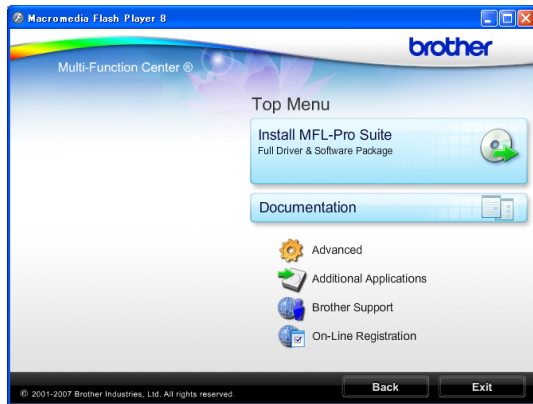
Vizualizarea documentației (pentru Windows®)

Pentru a vizualiza documentația, din meniul **start**, poziționați cursorul pe **Brother**, **DCP-XXXX** (unde XXXX este numărul modelului dumneavoastră) din grupul de programe și apoi selectați **User's Guides in HTML format (Ghiduri de utilizare în format HTML)**.

Dacă nu ați instalat programul software, puteți găsi documentația urmând instrucțiunile de mai jos:

- 1 Porniți calculatorul. Introduceți CD-ROM-ul Brother în unitatea CD-ROM.
- 2 Dacă apare ecranul cu numele modelului, faceți clic pe numele modelului.

- 3 Dacă apare ecranul pentru limbă, faceți clic pe limba dorită. Va apărea meniul principal al CD-ROM-ului.



Notă

Dacă această fereastră nu apare, folosiți Windows® Explorer pentru a rula programul start.exe din directorul rădăcină al CD-ROM-ului Brother.

- 4 Faceți clic pe **Documentation (Documentație)**.
- 5 Faceți clic pe documentația pe care doriți să o citiți.

- **HTML documents (Documente în format HTML): Software User's Guide (Ghidul Utilizatorului de Software)** în format HTML.

Acest format este recomandat pentru vizualizarea pe calculator.

- **PDF documents (Documente în format PDF): User's Guide (Manualul utilizatorului) pentru operațiuni independente, Software User's Guide (Ghidul Utilizatorului de Software)** în format PDF.

Acest format este recomandat pentru imprimarea manualelor. Faceți clic pentru a vă deplasa la Brother Solutions Center, pentru a putea vizualiza sau descărca documentele PDF. (Este necesar să dețineți acces la Internet și programul software PDF Reader.)

Găsirea instrucțiunilor de scanare

Există mai multe modalități de scanare a documentelor. Puteți găsi instrucțiunile astfel:

Ghidul utilizatorului de software

- **Scanarea** (pentru Windows® 2000 Professional/Windows® XP și Windows Vista®)
- **ControlCenter3** (pentru Windows® 2000 Professional/Windows® XP și Windows Vista®)

Ghidul „Cum-să” pentru ScanSoft™ PaperPort™ 11SE cu OCR

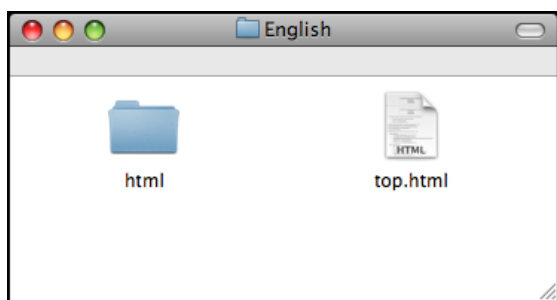
- Ghidurile complete „Cum-să” pentru ScanSoft™ PaperPort™ 11SE cu OCR pot fi vizualizate selectând Help (Asistență) din aplicația ScanSoft™ PaperPort™ 11SE.

Vizualizarea documentației (pentru Macintosh®)

- 1 Porniți calculatorul Macintosh®. Introduceți CD-ROM-ul Brother în unitatea CD-ROM. Va apărea următoarea fereastră.



- 2 Faceți dublu clic pe pictograma **Documentation (Documentație)**.
- 3 Faceți dublu clic pe directorul pentru limbă.
- 4 Faceți dublu clic pe fișierul **top.html** pentru a vizualiza **Software User's Guide (Ghidul Utilizatorului de Software)** în format HTML.



- 5 Faceți clic pe documentația pe care doriți să o citiți.
 - **Software User's Guide (Ghidul Utilizatorului de Software):** Ghidul utilizatorului de software în format HTML

Găsirea instrucțiunilor de scanare

Există mai multe modalități de scanare a documentelor. Puteți găsi instrucțiunile astfel:

Ghidul utilizatorului de software

- **Scanarea**
(pentru Mac OS® X 10.2.4 sau versiuni ulterioare)
- **ControlCenter2**
(pentru Mac OS® X 10.2.4 sau versiuni ulterioare)

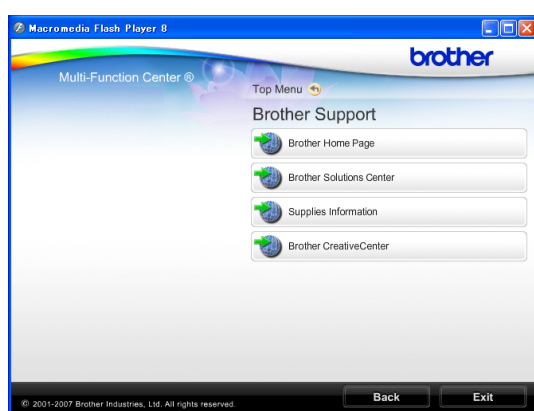
Ghidul utilizatorului Presto!® PageManager®

- Instrucțiunile pentru scanarea directă din Presto!® PageManager®. Ghidul complet al utilizatorului Presto!® PageManager® poate fi vizualizat selectând Help (Asistență) din aplicația Presto!® PageManager®.

Modul de a accesa Asistență Brother (pentru Windows®)

Puteți găsi toate contactele necesare, precum asistența tehnică pentru web (Brother Solutions Center).

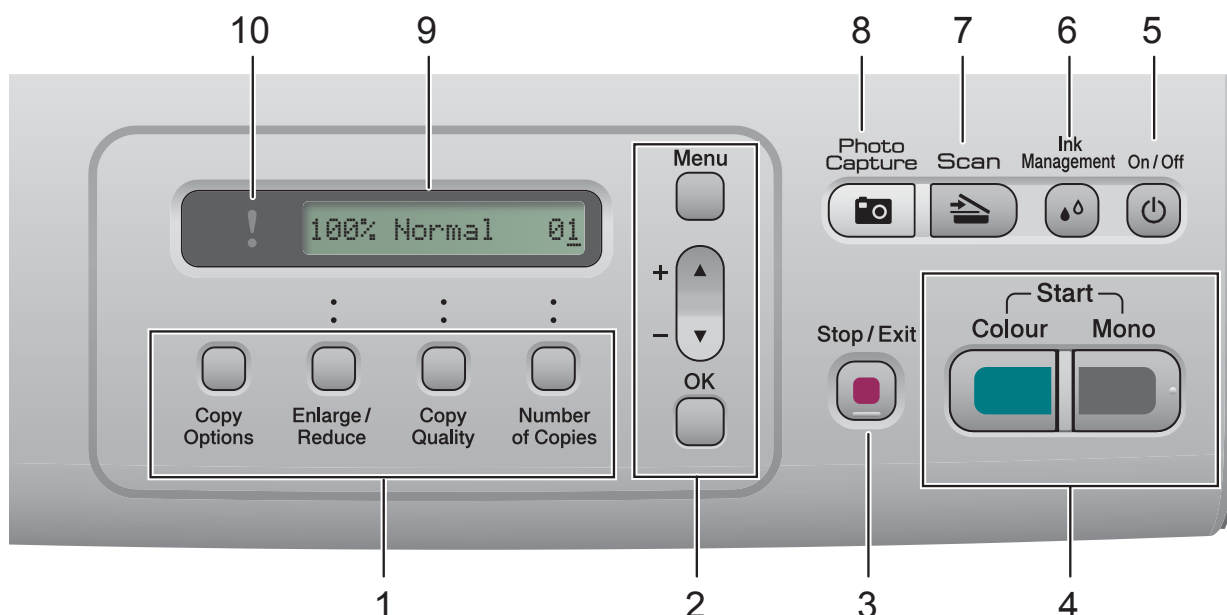
- Faceți clic pe **Brother Support (Asistență Brother)** din meniul principal. Va apărea următorul ecran:



- Pentru a accesa site-ul nostru web (<http://www.brother.com>), faceți clic pe **Brother Home Page (Pagina de start Brother)**.
- Pentru cele mai noi știri și informații despre asistența tehnică a produselor (<http://solutions.brother.com>), faceți clic pe **Brother Solutions Center**.
- Pentru a vizita site-ul nostru web pentru consumabilele originale Brother (<http://www.brother.com/original/>), faceți clic pe **Supplies Information (Informații produse)**.
- Pentru a accesa Brother CreativeCenter (<http://www.brother.com/creativecenter/>) pentru proiecte foto și descărcări imprimabile GRATUITE, faceți clic pe **Brother CreativeCenter**.
- Pentru a reveni la pagina principală, faceți clic pe **Back (Înapoi)** sau dacă ați terminat, faceți clic pe **Exit (Iesire)**.

Prezentarea panoului de control

Modelele **DCP-145C**, **DCP-163C**, **DCP-165C**, **DCP-167C** și **DCP-185C** au aceleași butoane pe panoul de control.



1 Butoanele de copiere:

Permit modificarea temporară a setărilor de copiere atunci când este selectat modul de copiere.

- **Copy Options (Opțiuni copiere)**
Puteți selecta rapid și ușor setări temporare de copiere.
- **Enlarge/Reduce (Mărire/Micșorare)**
Permite mărirea sau micșorarea dimensiunilor copiilor în funcție de proporțiile selectate.
- **Copy Quality (Calitate copiere)**
Utilizați acest buton pentru a modifica temporar calitatea copiilor.
- **Number of Copies (Număr de copii)**
Utilizați acest buton pentru a efectua mai multe copii.



2 Butoanele meniului:

- **Menu (Meniu)**
Permite accesarea meniului principal.
- **+▲ sau -▼**
Apăsați pentru a naviga prin meniuri și opțiuni.
- **OK**
Permite selectarea unei setări.

3 Stop/Exit (Stop/leșire)

Anulează o operațiune sau iese dintr-un meniu.

4 Butoanele de start:



-  **Mono Start (Start Mono)**
Permite efectuarea de copii monocrome. De asemenea, permite începerea unei operațiuni de scanare (color sau monocrom, în funcție de setările de scanare din programul software ControlCenter).
-  **Colour Start (Start Color)**
Permite efectuarea de copii color. De asemenea, permite începerea unei operațiuni de scanare (color sau monocrom, în funcție de setările de scanare din programul software ControlCenter).


5 On/Off (Pornit/Oprit)

Permite oprirea sau pornirea aparatului. Dacă opriți aparatul, acesta va efectua periodic o curățare a capului de imprimare pentru a menține calitatea imprimării.

6 Ink Management (Management cerneală)

Permite curățarea capului de imprimare și verificarea calității imprimării și a cantității de cerneală rămasă.

- 7  **Scan (Scanare)**
Permite accesarea modului de scanare.
- 8  **Photo Capture (Captură Foto)**
Permite accesarea modului PhotoCapture Center™.
- 9 **LCD (ecran cu cristale lichide)**
Afișează mesaje pentru a facilita setarea și utilizarea aparatului.

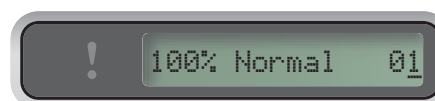
- 10  **Ledul de avertizare**
Luminează portocaliu intermitent atunci când ecranul LCD afișează o eroare sau un mesaj important de stare.



**Notă**

Majoritatea imaginilor din acest ghid al utilizatorului ilustrează modelul DCP-145C.

Indicațiile ledului de avertizare

Ledul (Light Emitting Diode – diodă electroluminescentă) de avertizare este o lumină care indică starea aparatului DCP. Ecranul LCD indică starea curentă a aparatului atunci când acesta se află în repaus.



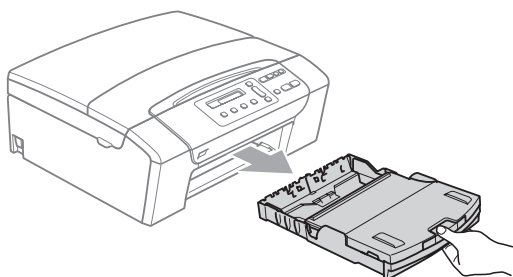
| LED | Stare DCP | Descriere |
|--|------------------|--|
|  Oprit | Pregătit | Aparatul DCP este pregătit pentru utilizare. |
|  Portocaliu | Capac deschis | Capacul este deschis. Închideți capacul. (Consultați <i>Mesajele de eroare și întreținere</i> la pagina 66.) |
| | Nu poate imprima | Înlocuiți cartușul de cerneală cu unul nou. (Consultați <i>Înlocuirea cartușelor de cerneală</i> la pagina 73.) |
| | Eroare hârtie | Umpleți tava cu hârtie sau eliminați blocajul de hârtie. Verificați mesajul de pe LCD. (Consultați <i>Depanarea și operațiunile regulate de întreținere</i> la pagina 62.) |
| | Alte mesaje | Verificați mesajul de pe LCD. (Consultați <i>Depanarea și operațiunile regulate de întreținere</i> la pagina 62.) |

2

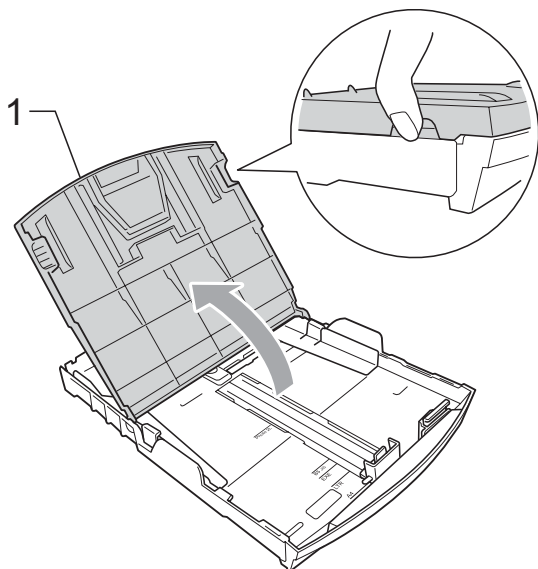
Încărcarea documentelor și a hârtiei

Încărcarea hârtiei și a altor suporturi de imprimare

- 1 În cazul în care clipsul suportului pentru hârtie este deschis, închideți-l și apoi trageți tava de hârtie complet în afara aparatului.

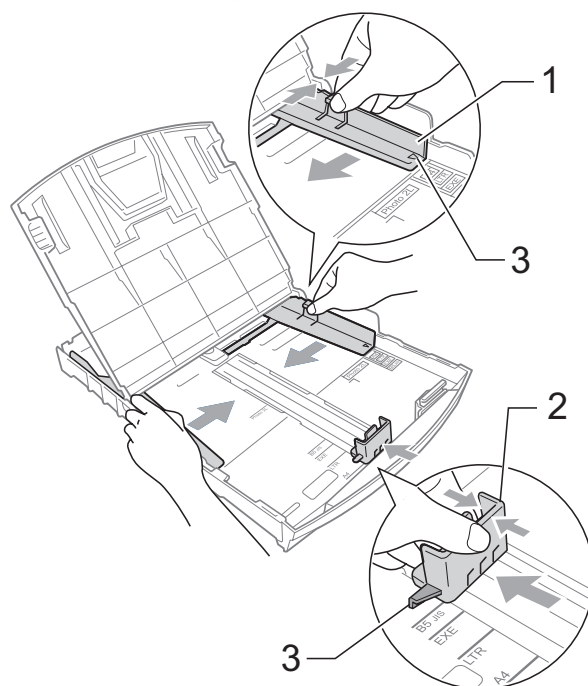


- 2 Ridicați capacul tăvii de ieșire pentru hârtie (1).

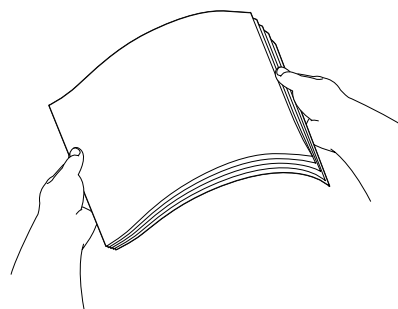


- 3 Cu ambele mâini, apăsați ușor și glisați ghidajele laterale pentru hârtie (1) și ghidajul pentru lungimea hârtiei (2) astfel încât să corespundă dimensiunii hârtiei.

Asigurați-vă că marcajele triunghiulare (3) de pe ghidajele laterale pentru hârtie (1) și ghidajul pentru lungimea hârtiei (2) sunt aliniate cu marcajul pentru dimensiunea hârtiei pe care o folosiți.



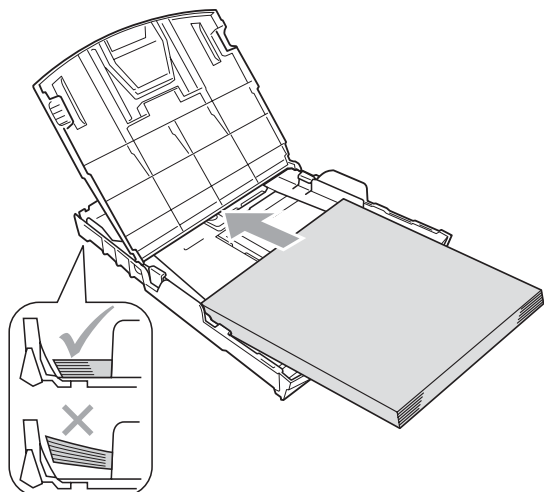
- 4 Aranjați bine topul de hârtie pentru a evita blocarea și alimentarea greșită a hârtiei.



Notă

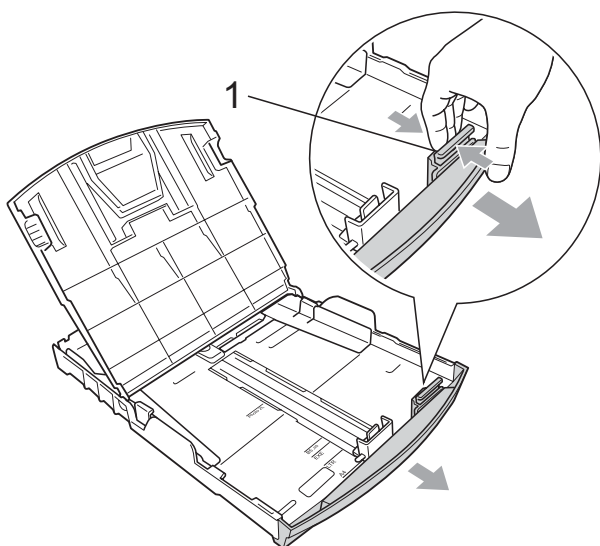
Asigurați-vă întotdeauna că hârtia nu este șifonată.

- 5 Așezați ușor hârtia în tava de hârtie cu fața de imprimare în jos și marginea superioară mai întâi. Verificați dacă hârtia este amplasată orizontal pe tavă.

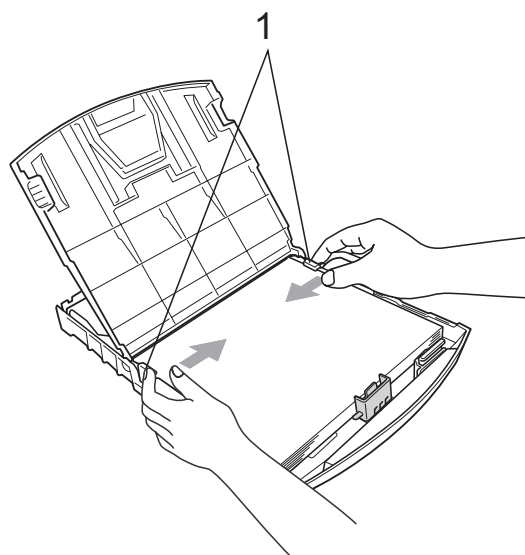


Notă

Când folosiți hârtie de dimensiune Legal, mențineți apăsat butonul de eliberare a ghidajului universal (1) pe măsură ce glisați în afară partea frontală a tăvii de hârtie.



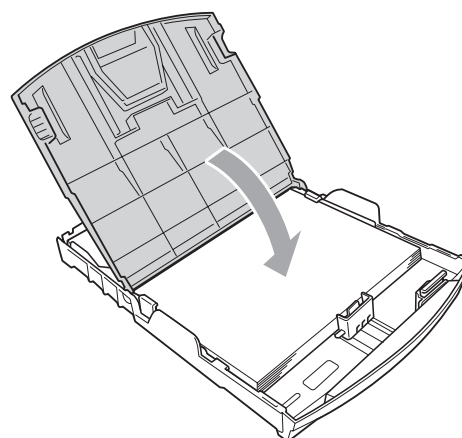
- 6 Trageți ușor, cu ambele mâini, ghidajele laterale pentru hârtie (1) spre topul de hârtie. Asigurați-vă că ghidajele laterale pentru hârtie ating marginile hârtiei.



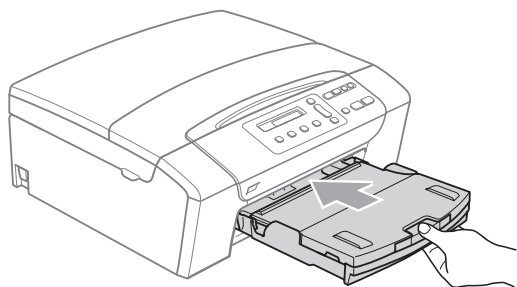
Notă

Nu împingeți hârtia prea tare în interior; aceasta se poate ridica în partea din spate a tăvii, cauzând probleme de alimentare.

- 7 Închideți capacul tăvii de hârtie.



- 8 Împingeți ușor tava pentru hârtie complet în aparat.



- 9 În timp ce mențineți fixată tava de hârtie, trageți suportul pentru hârtie (1) până când se aude un clic și depliați clipsul suportului pentru hârtie (2).



Notă

Nu folosiți clipsul suportului pentru hârtie pentru hârtie de dimensiune Legal.

Încărcarea plicurilor și a cărților poștale

Despre plicuri

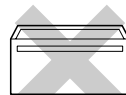
- Folosiți plicuri cu o greutate cuprinsă între 75 și 95 g/m².
- Pentru unele plicuri trebuie să definiți setările marginilor în aplicație. Efectuați o imprimare de test înainte de a imprima multe plicuri.

! ATENȚIE

NU folosiți următoarele tipuri de plicuri, deoarece vor provoca probleme de alimentare a hârtiei:

- Dacă sunt de construcție defectuoasă.
- Dacă sunt gofrate (au scris în relief pe ele).
- Dacă au agrafe sau capse.
- Dacă sunt preimprimare în interior.

Adeziv



Clapetă dublă



Uneori, puteți întâmpina probleme de alimentare a hârtiei din cauza grosimii, dimensiunii sau formei clapetei plicurilor pe care le folosiți.

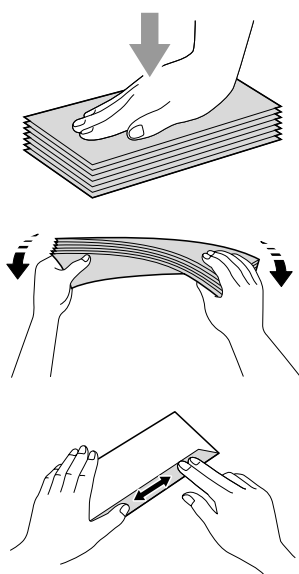
Modul de încărcare a plicurilor și a cărților poștale

- 1 Înainte de încărcare, apăsați colțurile și părțile laterale ale plicurilor sau ale cărților poștale pentru a le așeza cât mai orizontal.

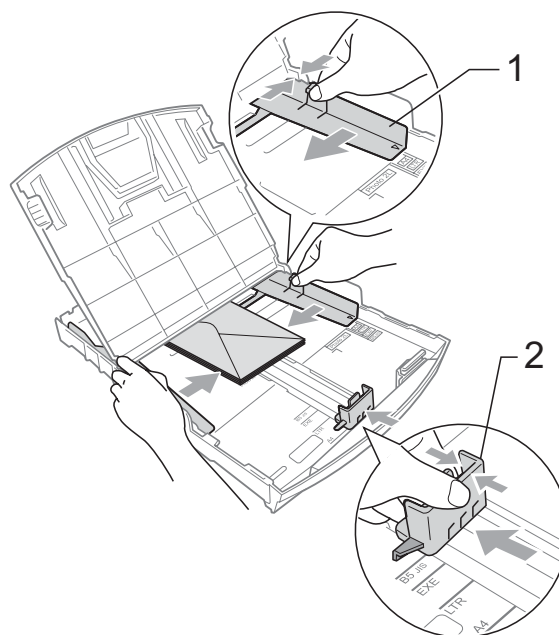


Notă

Dacă plicurile sau cărțile poștale sunt cu „alimentare dublă”, așezați plicurile în tava de hârtie câte unul, pe rând.

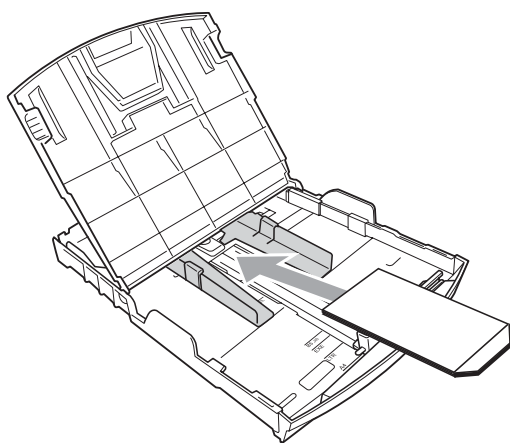
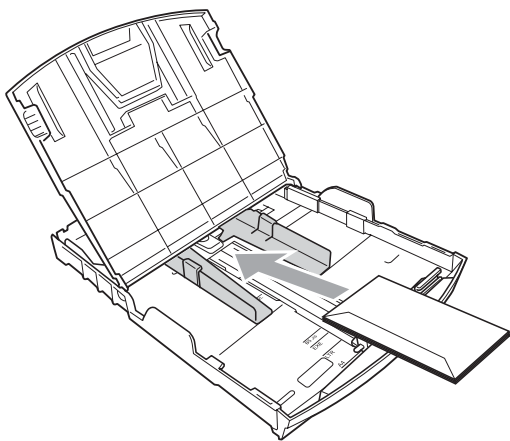


- 2 Așezați plicurile sau cărțile poștale în tava de hârtie cu partea pentru adresă în jos și bordul de atac (partea superioară a plicurilor) mai întâi. Cu ambele mâini, apăsați ușor și glisați ghidajele laterale pentru hârtie (1) și ghidajul pentru lungimea hârtiei (2) astfel încât să corespundă dimensiunii plicurilor sau a cărților poștale.



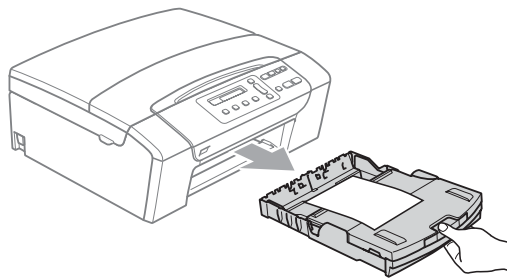
Dacă întâmpinați probleme la imprimarea pe plicuri, încercați următoarele recomandări:

- 1 Asigurați-vă ca la imprimare clapeta să fie în partea laterală a plicului sau pe partea din spate a plicului.
- 2 Reglați dimensiunea și marginea din aplicația dumneavoastră.



Îndepărtarea tipăriturilor mici din aparat

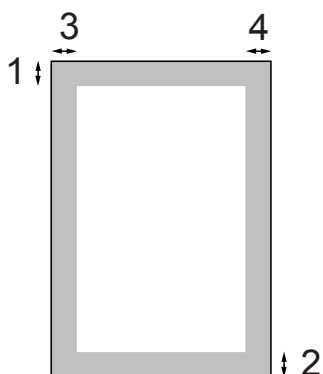
Când aparatul ejectează hârtie de dimensiuni mici în tava de ieșire pentru hârtie, este posibil să nu puteți ajunge la ea. Verificați dacă imprimarea s-a terminat și apoi trageți tava complet în afara aparatului.



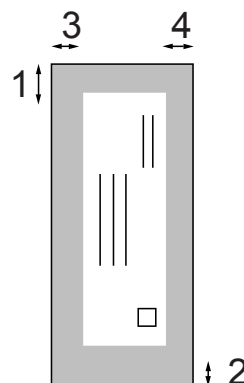
Zona imprimabilă

Zona imprimabilă depinde de setările aplicației folosite. Cifrele de mai jos indică zonele care nu pot fi imprimate pe colile de hârtie și pe plicuri. Aparatul poate imprima în zonele gri ale colilor de hârtie când funcția de imprimare fără margini este disponibilă și activată. (Consultați *Imprimarea fără margini* la pagina 41.)

Coli de hârtie



Plicuri



| | Sus (1) | Jos (2) | Stânga (3) | Dreapta (4) |
|---------|---------|---------|------------|-------------|
| Coli | 3 mm | 3 mm | 3 mm | 3 mm |
| Plicuri | 12 mm | 24 mm | 3 mm | 3 mm |



Notă

Funcția de imprimare fără margini nu este disponibilă pentru plicuri.

Tipurile de hârtie și alte suporturi de imprimare acceptabile

Calitatea imprimării poate fi afectată de tipul de hârtie pe care îl folosiți în aparat.

Pentru a obține cea mai bună calitate a imprimării pentru setările selectate, setați întotdeauna tipul de hârtie astfel încât să corespundă tipului de hârtie pe care îl încărcați.

Puteți folosi hârtie simplă, hârtie inkjet (hârtie cretată), hârtie lucioasă, transparente și plicuri.

Vă recomandăm să testați diverse tipuri de hârtie înainte de a cumpăra cantități mari.

Pentru rezultate optime, folosiți hârtie Brother.

- Când imprimați pe hârtie inkjet (hârtie cretată), pe transparente și hârtie lucioasă, asigurați-vă că ați selectat suportul de imprimare corect în fila „**Basic (De Bază)**” a driverului imprimantei sau în setarea pentru tipul de hârtie din meniu.
- Când imprimați pe hârtie foto Brother, încărcați o coală suplimentară din același tip de hârtie foto în tava de hârtie. În topul de hârtie a fost inclusă o coală suplimentară în acest scop.
- Când folosiți transparente sau hârtie foto, scoateți fiecare coală imediat pentru a împiedica pătarea sau blocarea hârtiei.
- Evitați atingerea suprafeței imprimate a hârtiei imediat după imprimare; este posibil ca suprafața să nu fie complet uscată și să vă pătați degetele.

Suporturi de imprimare recomandate

Pentru a obține cea mai bună calitate de imprimare, vă sugerăm să folosiți hârtie Brother. (A se vedea tabelul de mai jos.)

Dacă în țara dumneavoastră nu este disponibilă hârtie Brother, vă recomandăm să testați diverse tipuri de hârtie înainte de a achiziționa cantități mari.

Vă recomandăm să folosiți „3M Transparency Film” (peliculă transparentă 3M) când imprimați pe transparente.

Hârtie Brother

| Tip hârtie | Articol |
|--------------------------|---------|
| Simplă A4 | BP60PA |
| Foto lucioasă A4 | BP71GA4 |
| Inkjet A4 (mată) | BP60MA |
| Foto lucioasă 10 × 15 cm | BP71GP |

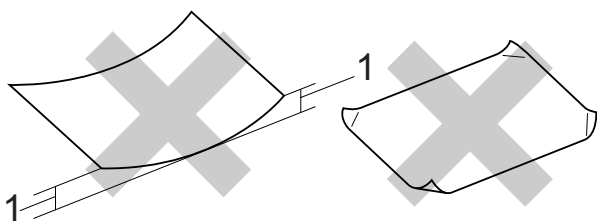
Manevrarea și utilizarea suporturilor de imprimare

- Depozitați hârtia în ambalajul original și păstrați-o sigilată. Mențineți hârtia în poziție orizontală și departe de umezeală, lumina directă a soarelui și căldură.
- Evitați atingerea părții lucioase (cretate) a hârtiei foto. Încărcați hârtia foto cu partea lucioasă în jos.
- Evitați atingerea oricărei părți a transparentelor, deoarece acestea absorb ușor apa și transpirația, putând provoca astfel scăderea calității imprimării. Transparentele proiectate pentru imprimante/copiatoare laser pot păta următorul document. Folosiți numai transparentele recomandate pentru imprimarea cu jet de cerneală.
- Puteți imprima pe ambele fețe ale hârtiei numai cu ajutorul imprimării PC. Consultați *Tipărirea pentru Windows®* din Ghidul utilizatorului de software de pe CD-ROM.

Setare neadecvată

NU folosiți următoarele tipuri de hârtie:

- Hârtie deteriorată, șifonată, încrețită sau cu forme neregulate



1 2 mm sau mai mult

- Hârtie extrem de lucioasă sau puternic texturată
- Hârtie care nu poate fi aranjată uniform atunci când este suprapusă
- Hârtie cu granulație redusă

Capacitatea hârtiei în tava de ieșire pentru hârtie

Maximum 50 de coli de hârtie Letter de 20 lb sau 80 g/m², A4.

- Transparentele sau hârtia foto trebuie ridicate din tava de ieșire pentru hârtie câte o pagină pe rând, pentru a evita pătarea.

Selectarea suportului corect de imprimare

Tipul și dimensiunea hârtiei pentru fiecare operațiune

| Tip hârtie | Dimensiune hârtie | | Utilizare | | |
|--------------|----------------------|--------------|-----------|---------------|------------|
| | | | Copiere | Photo Capture | Imprimantă |
| Coli | Letter | 216 × 279 mm | Da | Da | Da |
| | A4 | 210 × 297 mm | Da | Da | Da |
| | Legal | 216 × 356 mm | Da | – | Da |
| | Executive | 184 × 267 mm | – | – | Da |
| | JIS B5 | 182 × 257 mm | – | – | Da |
| | A5 | 148 × 210 mm | Da | – | Da |
| | A6 | 105 × 148 mm | – | – | Da |
| Carduri | Photo | 10 × 15 cm | Da | Da | Da |
| | Photo 2L | 13 × 18 cm | – | Da | Da |
| | Index Card | 127 × 203 mm | – | – | Da |
| | Post Card 1 | 100 × 148 mm | – | – | Da |
| | Post Card 2 (Double) | 148 × 200 mm | – | – | Da |
| Plicuri | C5 Envelope | 162 × 229 mm | – | – | Da |
| | DL Envelope | 110 × 220 mm | – | – | Da |
| | COM-10 | 105 × 241 mm | – | – | Da |
| | Monarch | 98 × 191 mm | – | – | Da |
| | JE4 Envelope | 105 × 235 mm | – | – | Da |
| Transparente | Letter | 216 × 279 mm | Da | – | Da |
| | A4 | 210 × 297 mm | Da | – | Da |

Masa, grosimea și capacitatea hârtiei

| Tip hârtie | | Masă | Grosime | Nr. de coli |
|--------------|-----------------|------------------------------|-----------------|------------------|
| Coli | Hârtie simplă | 64 – 120 g/m ² | 0,08 – 0,15 mm | 100 ¹ |
| | Hârtie inkjet | 64 – 200 g/m ² | 0,08 – 0,25 mm | 20 |
| | Hârtie lucioasă | Maximum 220 g/m ² | Maximum 0,25 mm | 20 |
| Carduri | Card fotografie | Maximum 220 g/m ² | Maximum 0,25 mm | 20 |
| | Card index | Maximum 120 g/m ² | Maximum 0,15 mm | 30 |
| | Carte poștală | Maximum 200 g/m ² | Maximum 0,25 mm | 30 |
| Plicuri | | 75 – 95 g/m ² | Maximum 0,52 mm | 10 |
| Transparente | | – | – | 10 |

¹ Maximum 100 de coli de hârtie de 80 g/m².

Încărcarea documentelor

Puteți să efectuați copii și să scanați din ADF (alimentator automat de documente) (numai pentru DCP-185C) și de pe sticla scannerului.

Utilizarea dispozitivului ADF (numai pentru DCP-185C)

Dispozitivul ADF poate stoca până la 15 pagini, care sunt apoi încărcate individual. Utilizați hârtie standard de 80 g/m² și aranjați întotdeauna paginile înainte de a le așeza în ADF.

Mediul recomandat

| | |
|--------------|---------------------|
| Temperatură: | 20° – 30°C |
| Umiditate: | 50% – 70% |
| Hârtie: | 80 g/m ² |

Dimensiunile admise ale documentelor

| | |
|----------|--------------------------|
| Lungime: | 148 – 355,6 mm |
| Lățime: | 148 – 215,9 mm |
| Masă: | 64 – 90 g/m ² |

Modul de încărcare a documentelor

! ATENȚIE

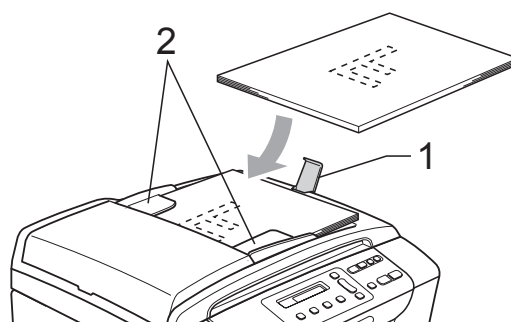
NU trageți de document în timp ce acesta este în curs de încărcare.

NU utilizați hârtie șifonată, încrețită, împăturită, ruptă, hârtie cu capse, cu agrafe, cu lipici sau cu bandă adezivă.

NU utilizați carton, ziare sau material textil.

- Asigurați-vă că documentele scrise cu cerneală sunt complet uscate.

- 1 Depliați clipsul suportului pentru ieșirea documentelor din ADF (1).
- 2 Aranjați bine paginile. Verificați dacă ați așezat în ADF documentele **cu fața în jos și marginea superioară mai întâi** până simțiți că acestea ating rola de alimentare.
- 3 Reglați ghidajele pentru hârtie (2) astfel încât să corespundă lățimii documentelor.



! ATENȚIE

NU lăsați documente groase pe sticla scannerului. În caz contrar, dispozitivul ADF se poate bloca.

Utilizarea sticlei scannerului

Puteți folosi sticla scannerului pentru a copia sau pentru a scana paginile unei cărți sau o singură pagină la un moment dat.

Dimensiunile admise ale documentelor

| | |
|----------|------------------|
| Lungime: | Maximum 297 mm |
| Lățime: | Maximum 215,9 mm |
| Masă: | Maximum 2 kg |

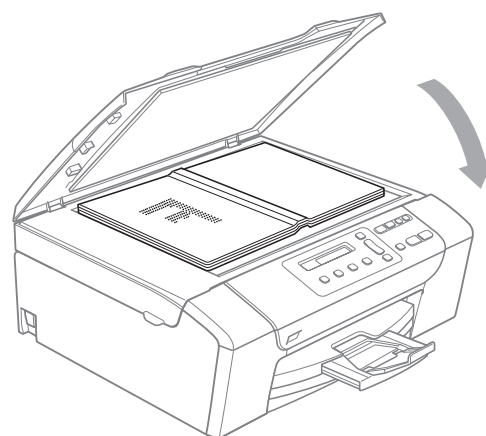
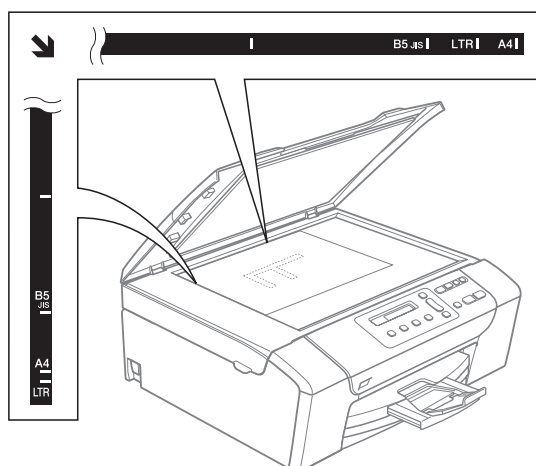
Modul de încărcare a documentelor



Notă

(DCP-185C) Pentru a utiliza sticla scannerului, dispozitivul ADF trebuie să fie gol.

- 1 Ridicați capacul pentru documente.
- 2 Folosind liniile de ghidaj pentru documente din stânga și de sus, așezați documentul cu fața în jos în colțul din stânga sus al sticlei scannerului.



- 3 Închideți capacul pentru documente.

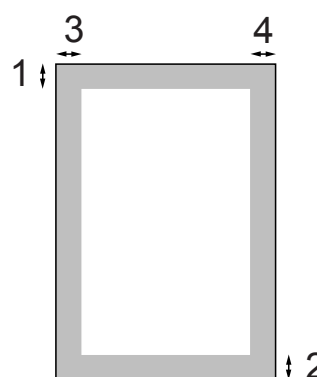


ATENȚIE

Dacă scanați o carte sau un document gros, NU trântiți și NU apăsați capacul pe acesta.

Zona scanabilă

Zona scanabilă depinde de setările aplicației folosite. Cifrele de mai jos indică zonele pe care nu le puteți scana pe hârtie Letter și A4.



| Utilizare | Dimensiune document | Sus (1) Jos (2) | Stânga (3) Dreapta (4) |
|-----------|----------------------------|--------------------|---------------------------|
| Copiere | Toate dimensiunile hârtiei | 3 mm | 3 mm |
| Scanare | Toate dimensiunile hârtiei | 3 mm | 3 mm |

Ecranul LCD

Modificarea limbii de afișare pentru LCD

Puteți modifica limba de afișare pentru LCD.

- 1 Apăsați **Menu (Meniu)**.
- 2 Apăsați ▲ sau ▼ pentru a alege 0.Setare Initial.
Apăsați **OK**.
- 3 Apăsați ▲ sau ▼ pentru a alege 0.Limba Locala.
Apăsați **OK**.
- 4 Apăsați ▲ sau ▼ pentru a alege limba preferată.
Apăsați **OK**.
- 5 Apăsați **Stop/Exit (Stop/leșire)**.

Îmbunătățirea unghiului pentru LCD

Puteți regla contrastul pentru LCD pentru o afișare mai clară și mai intensă. Dacă întâmpinați probleme la citirea ecranul LCD, încercați să modificați setarea pentru contrast.

- 1 Apăsați **Menu (Meniu)**.
- 2 Apăsați ▲ sau ▼ pentru a alege 0.Setare Initial.
Apăsați **OK**.
- 3 Apăsați ▲ sau ▼ pentru a alege 2.Contrast LCD.
Apăsați **OK**.
- 4 Apăsați ▲ sau ▼ pentru a alege Deschis sau Inchis.
Apăsați **OK**.
- 5 Apăsați **Stop/Exit (Stop/leșire)**.

Modul de hibernare

Puteți selecta perioada de timp în care aparatul trebuie să se afle în repaus (între 1 și 60 de minute) înainte de a intra în modul de hibernare. Cronometrul va reporni dacă se efectuează vreo operațiune asupra aparatului.

- 1 Apăsați **Menu (Meniu)**.
- 2 Apăsați ▲ sau ▼ pentru a alege 0.Setare Initial.
Apăsați **OK**.
- 3 Apăsați ▲ sau ▼ pentru a alege 3.Mod Hibernare.
Apăsați **OK**.
- 4 Apăsați ▲ sau ▼ pentru a alege 1 Min, 2 Min., 3 Min., 5 Min., 10 Min., 30 Min. sau 60 Min., ceea ce reprezintă perioada de timp în care aparatul este în repaus înainte de a intra în modul de hibernare.
Apăsați **OK**.
- 5 Apăsați **Stop/Exit (Stop/leșire)**.

Imprimarea rapoartelor

Sunt disponibile următoarele rapoarte:

■ **Lista Ajutor**

O listă de asistență care indică modul de programare a aparatului.

■ **Setari Utiliz.**

Sunt enumerate setările dumneavoastră.

Modul de imprimare a unui raport

- 1 Apăsați **Menu (Meniu)**.
- 2 Apăsați ▲ sau ▼ pentru a alege 3.Print Rapoarte.
Apăsați **OK**.
- 3 Apăsați ▲ sau ▼ pentru a alege raportul dorit.
Apăsați **OK**.
- 4 Apăsați **Mono Start (Start Mono)**.
- 5 Apăsați **Stop/Exit (Stop/leșire)**.



Copierea

Efectuarea copiilor

24

4

Efectuarea copiilor

Modul de copiere

Puteți folosi aparatul drept copiator, pentru a efectua până la 99 de copii printr-o singură operațiune.

Efectuarea unei singure copii

- 1 Încărcați documentul.
(Consultați *Încărcarea documentelor* la pagina 18.)
- 2 Apăsați **Mono Start (Start Mono)** sau **Colour Start (Start Color)**.

Efectuarea mai multor copii

Puteți efectua până la 99 de copii printr-o singură operațiune.

- 1 Încărcați documentul.
(Consultați *Încărcarea documentelor* la pagina 18.)
- 2 Apăsați **Number of Copies (Număr de copii)** în mod repetat, până ce apare numărul de copii dorit (până la 99).
Sau apăsați ▲ sau ▼ pentru a modifica numărul de copii.
- 3 Apăsați **Mono Start (Start Mono)** sau **Colour Start (Start Color)**.



Notă

(DCP-185C) Pentru a sorta copiile, apăsați butonul **Copy Options (Opțiuni copiere)**.

Opțiunile de copiere

Atunci când doriți să modificați rapid setările de copiere doar pentru următoarele copii multiple, folosiți butoanele de copiere temporară. Puteți folosi diferite combinații.



Copy Options



Enlarge / Reduce



Copy Quality



Number of Copies

Aparatul va reveni la setările implicite la 1 minut după terminarea copierii.



Notă

Puteți salva setările de copiere pe care le folosiți cel mai frecvent, definindu-le ca implicite. Puteți găsi instrucțiuni despre aceasta în secțiunea fiecărei funcții.


Oprirea copierii

Pentru a opri copierea, apăsați **Stop/Exit (Stop/leșire)**.

Modificarea vitezei și a calității de copiere

Aveți la dispoziție pentru selectare o gamă variată de setări de calitate. Setarea implicită este **Normal**.

Pentru a modifica *temporar* setarea de calitate, urmați instrucțiunile de mai jos:

| | | |
|--|----------|---|
| <p>Apăsați</p>  <p>Copy Quality</p> | Normal | Normal este modul recomandat pentru materialele imprimate obișnuite. Acesta realizează copii de calitate, la o viteză bună de copiere. |
| | Rapid | Viteză rapidă de copiere și consumul cel mai redus de cerneală. Se folosește pentru a economisi timpul pentru imprimarea documentelor care trebuie verificate, pentru documente mari sau multe copii. |
| | Superior | Folosiți modul superior pentru a copia imagini precise, cum ar fi fotografiile. Acesta oferă cea mai ridicată rezoluție și cea mai redusă viteză. |


- 1 Încărcați documentul.
- 2 Apăsați **Copy Quality (Calitate copiere)** în mod repetat pentru a alege **Normal**, **Rapid** sau **Superior**.
- 3 Apăsați **Mono Start (Start Mono)** sau **Colour Start (Start Color)**.

Pentru a modifica setarea implicită, urmați instrucțiunile de mai jos:

- 1 Apăsați **Menu (Meniu)**.
- 2 Apăsați ▲ sau ▼ pentru a alege 1. Copiere. Apăsați **OK**.
- 3 Apăsați ▲ sau ▼ pentru a alege 3. Calitate. Apăsați **OK**.
- 4 Apăsați ▲ sau ▼ pentru a alege Normala, Rapida sau F. Buna. Apăsați **OK**.
- 5 Apăsați **Stop/Exit (Stop/Ieșire)**.

Mărirea sau micșorarea imaginii copiate

Puteți selecta o proporție de mărire sau micșorare. Dacă selectați **Încadr. în pag.**, aparatul va regla dimensiunea automat la dimensiunea setată a hârtiei. (Numai pentru DCP-185C) Dacă folosiți această setare, utilizați sticla scannerului.

| | |
|---|---|
| <p>Apăsați</p>  <p>Enlarge / Reduce</p> | Încadr. în pag. |
| | Uzual (25-400%) |
| | 198% 10x15cm→A4 |
| | 186% 10x15cm→LTR |
| | 142% A5→A4 |
| | 100% |
| | 97% LTR→A4 |
| | 93% A4→LTR |
| | 83%(DCP-145C, DCP-163C, DCP-165C, DCP-167C) |
| | 83% LGL→A4(DCP-185C) |
| | 69% A4→A5 |
| 47% A4→10x15cm | |

Pentru a mări sau a micșora copia următoare, respectați instrucțiunile de mai jos:

- 1 Încărcați documentul.
- 2 Apăsați **Enlarge/Reduce (Mărire/Micșorare)**.
- 3 Procedați conform uneia dintre metodele de mai jos:
 - Apăsați ▲ sau ▼ pentru a alege rata de mărire sau micșorare dorită. Apăsați **OK**.
 - Apăsați ▲ sau ▼ pentru a alege Uzual (25-400%). Apăsați **OK**. Apăsați ▲ sau ▼ în mod repetat pentru a introduce o rată de mărire sau micșorare cuprinsă între 25% și 400%. Apăsați **OK**.
 - Apăsați ▲ sau ▼ pentru a alege 100% sau Încadr. în pag. Apăsați **OK**.
- 4 Apăsați **Mono Start (Start Mono)** sau **Colour Start (Start Color)**.



Notă

- Opțiunile pentru macheta unei pagini *nu* sunt disponibile cu **Enlarge/Reduce (Mărire/Micșorare)**.
- Opțiunile Încadr. în pag. nu sunt disponibile cu *Asezare în Pag.*
- Încadr. în pag. nu funcționează corect când documentul de pe sticla scannerului este înclinat cu mai mult de 3 grade. Folosind liniile de ghidaj pentru documente din stânga și de sus, așezați documentul în colțul din stânga sus, cu fața în jos, pe sticla scannerului.
- Opțiunea Încadr. în pag. nu este disponibilă pentru un document de dimensiunea Legal.


Efectuarea unui număr de N în 1 copii sau a unui poster (macheta unei pagini)

Funcția de copiere N în 1 vă ajută să economisiți hârtie, deoarece vă permite să copiați două sau patru pagini pe o singură pagină imprimată.

De asemenea, puteți realiza un poster. Când folosiți funcția pentru poster, aparatul împarte documentul în secțiuni și apoi mărește secțiunile astfel încât să le puteți asambla într-un poster. (Numai pentru DCP-185C) Dacă doriți să imprimați un poster, utilizați sticla scannerului.

Important

- Asigurați-vă că dimensiunea hârtiei este setată la Letter sau A4.
- Nu puteți folosi setările de mărire/micșorare și de suprapunere/sortare (numai pentru DCP-185C) cu funcțiile pentru N în 1 și poster.
- Copiile N în 1 color nu sunt disponibile.
- (P) înseamnă Portrait (Portret) și (L) înseamnă Landscape (Peisaj).
- Nu puteți efectua mai multe copii poster deodată.

| | |
|--|----------------|
| Apăsați  și apoi ▲ sau ▼ pentru a alege <i>Asezare în Pag.</i> | Oprit (1 in 1) |
| | 2 in 1 (P) |
| | 2 in 1 (L) |
| | 4 in 1 (P) |
| | 4 in 1 (L) |
| | Poster (3 x 3) |

- 1 Încărcați documentul.
- 2 Apăsați **Copy Options (Opțiuni copiere)** și ▲ sau ▼ pentru a alege *Asezare în Pag.* Apăsați **OK**.

- 3 Apăsați ▲ sau ▼ pentru a alege Oprit(1 in 1), 2 in 1 (P), 2 in 1 (L), 4 in 1 (P), 4 in 1 (L) sau Poster(3 x 3). Apăsați OK.

- 4 Apăsați **Mono Start (Start Mono)** pentru a scana documentul. De asemenea, puteți apăsa **Colour Start (Start Color)** dacă folosiți macheta pentru poster. Dacă ați așezat documentul în ADF sau efectuați un poster, aparatul scanează paginile și începe imprimarea. **Dacă folosiți sticla scannerului, treceți la pasul 5.**

- 5 După ce aparatul a scanat pagina, apăsați ▲ (Da) pentru a scana următoarea pagină.

Pag. Urmatoare?

▲ Da ▼ Nu

- 6 Așezați pagina următoare pe sticla scannerului. Apăsați OK. Repetați pașii 5 și 6 pentru fiecare pagină a machetei.

Pune Pag. Urmat.

Apoi Apasa OK

- 7 După ce au fost scanate toate paginile, apăsați ▼ (Nu) pentru a termina.



Notă

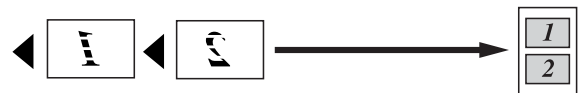
Dacă este selectată o hârtie lucioasă ca setare a tipului de hârtie pentru N în 1 copii, imaginile vor fi imprimate ca și cum ar fi fost selectată hârtie obișnuită.

În cazul în care copiați de pe sticla scannerului, așezați documentul cu fața în jos în direcția indicată mai jos:

■ 2 in 1 (P)



■ 2 in 1 (L)



■ 4 in 1 (P)

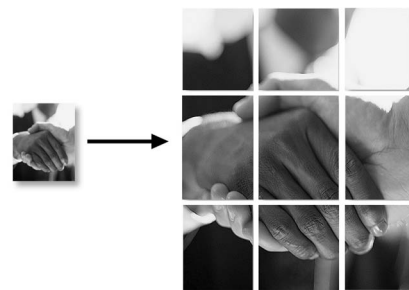


■ 4 in 1 (L)



■ Poster (3 x 3)

Puteți efectua o copie a unei fotografii de dimensiunea unui poster.



Sortarea copiilor cu ajutorul dispozitivului ADF (numai monocrom) (numai pentru DCP-185C)

Puteți sorta mai multe copii. Paginile vor fi sortate în ordinea 1 2 3, 1 2 3, 1 2 3 etc.

- 1 Încărcați documentul.
- 2 Apăsați **Number of Copies (Număr de copii)** în mod repetat, până ce apare numărul de copii dorit. Sau apăsați ▲ sau ▼ pentru a modifica numărul de copii.
- 3 Apăsați **Copy Options (Opțiuni copiere)** și ▲ sau ▼ pentru a alege Nesort./Sortat. Apăsați **OK**.
- 4 Apăsați ▲ sau ▼ pentru a alege Sortat. Apăsați **OK**.
- 5 Apăsați **Mono Start (Start Mono)**.



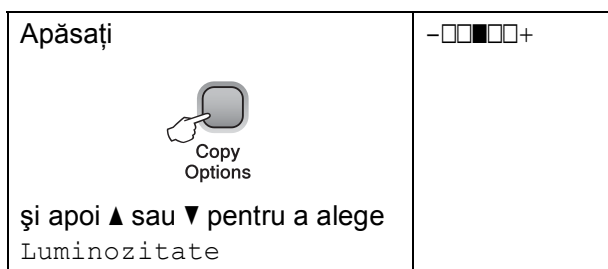
Notă


Opțiunea pentru macheta unei pagini nu este disponibilă cu Sortat.

Reglarea luminozității și a contrastului

Luminozitatea

Pentru a modifica temporar setarea pentru luminozitate, urmați instrucțiunile de mai jos:



- 1 Încărcați documentul.
 - 2 Apăsați **Copy Options (Opțiuni copiere)** și ▲ sau ▼ pentru a alege Luminozitate. Apăsați **OK**.
- 
- 3 Apăsați ▲ sau ▼ pentru a efectua o copie mai deschisă sau mai închisă. Apăsați **OK**.
 - 4 Apăsați **Mono Start (Start Mono)** sau **Colour Start (Start Color)**.

Pentru a modifica setarea implicită, urmați instrucțiunile de mai jos:

- 1 Apăsați **Menu (Meniu)**.
- 2 Apăsați ▲ sau ▼ pentru a alege 1.Copiere. Apăsați **OK**.
- 3 Apăsați ▲ sau ▼ pentru a alege 4.Luminozitate. Apăsați **OK**.
- 4 Apăsați ▲ sau ▼ pentru a efectua o copie mai deschisă sau mai închisă. Apăsați **OK**.
- 5 Apăsați **Stop/Exit (Stop/leșire)**.

Contrastul


Reglați contrastul pentru ca o imagine să apară mai clară și mai intensă.

- 1 Apăsați **Menu (Meniu)**.
- 2 Apăsați ▲ sau ▼ pentru a alege
1. Copiere.
Apăsați **OK**.
- 3 Apăsați ▲ sau ▼ pentru a alege
5. Contrast.
Apăsați **OK**.
- 4 Apăsați ▲ sau ▼ pentru a mări sau a micșora contrastul.
Apăsați **OK**.
- 5 Apăsați **Stop/Exit (Stop/leșire)**.

Opțiunile pentru hârtie

Tipul de hârtie

În cazul în care copiați pe hârtie specială, verificați dacă ați selectat tipul de hârtie utilizat pentru a obține cea mai bună calitate de imprimare.

| | |
|--|------------------|
| Apăsați  și apoi ▲ sau ▼ pentru a alege Tip Hârtie | Hârtie Simplă |
| | Hârtie Inkjet |
| | Brother BP71 |
| | Altă hârtie Gros |
| | Trasparenta |


- 1 Încărcați documentul.
- 2 Apăsați **Copy Options (Opțiuni copiere)** și ▲ sau ▼ pentru a alege Tip Hârtie.
Apăsați **OK**.
- 3 Apăsați ▲ sau ▼ pentru a selecta tipul de hârtie utilizat.
Apăsați **OK**.
- 4 Apăsați **Mono Start (Start Mono)** sau **Colour Start (Start Color)**.

Pentru a modifica setarea implicită, urmați instrucțiunile de mai jos:

- 1 Apăsați **Menu (Meniu)**.
- 2 Apăsați ▲ sau ▼ pentru a alege
1. Copiere.
Apăsați **OK**.
- 3 Apăsați ▲ sau ▼ pentru a alege
1. Tip Hârtie.
Apăsați **OK**.
- 4 Apăsați ▲ sau ▼ pentru a alege
Hârtie Simplă, Hârtie Inkjet,
Brother BP71, Altă hârtie Gros
sau Hârtie Transpar.
Apăsați **OK**.
- 5 Apăsați **Stop/Exit (Stop/leșire)**.

Dimensiunea hârtiei

În cazul în care copiați pe o hârtie cu o altă dimensiune decât A4, va trebui să modificați setarea pentru dimensiunea hârtiei. Puteți copia pe hârtie Letter, Legal, A4, A5 sau Photo 10 × 15 cm.

| | |
|---|--------------------|
| <p>Apăsați</p>  <p>și apoi ▲ sau ▼ pentru a alege</p> <p>Dimens.Hartie</p> | Letter |
| | Legal |
| | A4 |
| | A5 |
| | 10 (W) x 15 (H) cm |

- 1 Încărcați documentul.
- 2 Apăsați **Copy Options (Opțiuni copiere)** și ▲ sau ▼ pentru a alege Dimens.Hartie. Apăsați **OK**.
- 3 Apăsați ▲ sau ▼ pentru a selecta dimensiunea de hârtie utilizată. Apăsați **OK**.
- 4 Apăsați **Mono Start (Start Mono)** sau **Colour Start (Start Color)**.

Pentru a modifica setarea implicită, urmați instrucțiunile de mai jos:

- 1 Apăsați **Menu (Meniu)**.
- 2 Apăsați ▲ sau ▼ pentru a alege 1.Copiere. Apăsați **OK**.
- 3 Apăsați ▲ sau ▼ pentru a alege 2.Dimens.Hartie. Apăsați **OK**.
- 4 Apăsați ▲ sau ▼ pentru a selecta dimensiunea de hârtie utilizată, Letter, Legal, A4, A5 sau 10x15cm. Apăsați **OK**.
- 5 Apăsați **Stop/Exit (Stop/leșire)**.



Imprimarea foto directă

| | |
|---|-----------|
| Imprimarea fotografiilor de pe un card de memorie sau de pe un suport de memorie USB Flash | 32 |
| Imprimarea fotografiilor de pe o cameră | 44 |

Imprimarea fotografiilor de pe un card de memorie sau de pe un suport de memorie USB Flash

Folosirea PhotoCapture Center™



Notă

Modelul DCP-145C acceptă numai suporturi de memorie USB Flash.

Imprimarea de pe un card de memorie sau de pe un suport de memorie USB Flash fără calculator

Chiar dacă aparatul nu este conectat la un calculator, puteți imprima fotografiile direct de pe suporturile camerei digitale sau de pe un suport de memorie USB Flash. (Consultați *Imprimarea de pe un card de memorie sau de pe un suport de memorie USB Flash* la pagina 35.)

Scanarea pe un card de memorie sau pe un suport de memorie USB Flash fără calculator

Puteți să scanați documente și să le salvați direct pe un card de memorie sau pe un suport de memorie USB Flash. (Consultați *Scanarea pe un card de memorie sau pe un suport de memorie USB Flash* la pagina 42.)

Utilizarea PhotoCapture Center™ de pe calculator

De pe calculator puteți accesa un card de memorie sau un suport de memorie USB Flash care este introdus în portul din partea din față a aparatului.

(Consultați *PhotoCapture Center™* pentru Windows® sau *PhotoCapture Center™* pentru Macintosh® în Ghidul utilizatorului de software de pe CD-ROM.)

Utilizarea cardului de memorie sau a suportului de memorie USB Flash

Aparatul Brother dispune de unități de stocare (sloturi) care pot fi utilizate cu următoarele suporturi frecvente ale camerelor digitale: Memory Stick®, Memory Stick Pro™, SD, SDHC și xD-Picture Card™ și cu suporturi de memorie USB Flash.



Memory Stick®

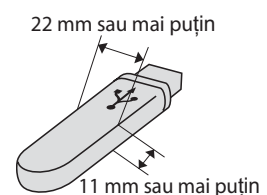


SD, SDHC

Memory Stick Pro™



xD-Picture Card™



Suport de memorie USB Flash

- miniSD™ poate fi folosit cu un adaptor miniSD™.
- microSD™ poate fi folosit cu un adaptor microSD™.
- Memory Stick Duo™ poate fi folosit cu un adaptor Memory Stick Duo™.
- Memory Stick Pro Duo™ poate fi folosit cu un adaptor Memory Stick Pro Duo™.
- Memory Stick Micro (M2) poate fi folosit cu un adaptor Memory Stick Micro (M2).
- Adaptoarele nu sunt incluse. Pentru a achiziționa adaptoarele, contactați un distribuitor de astfel de echipamente.

Funcția PhotoCapture Center™ vă permite să imprimați fotografii digitale de pe camera digitală, la o rezoluție ridicată pentru a obține o imprimare de calitate a fotografiilor.

Structura directoarelor pe cardurile de memorie (numai pentru DCP-165C și DCP-185C) sau pe suportul de memorie USB Flash

Aparatul este proiectat pentru a fi compatibil cu fișierele de tip imagine ale camerelor digitale moderne, cu un suport de memorie USB Flash sau cu carduri de memorie; cu toate acestea, citiți punctele următoare pentru a evita apariția erorilor:

- Extensia fișierului imagine trebuie să fie .JPG (alte extensii de fișiere imagine, de exemplu .JPEG, .TIF, .GIF etc., nu vor fi recunoscute).
- Imprimarea cu PhotoCapture Center™ fără a utiliza un calculator trebuie efectuată separat de folosirea PhotoCapture Center™ cu ajutorul calculatorului. (Utilizarea simultană nu este disponibilă.)
- IBM Microdrive™ nu este compatibil cu aparatul.
- Aparatul poate citi maximum 999 de fișiere de pe un card de memorie.
- Acest produs acceptă xD-Picture Card™ inclusiv Type M / Type M+ / Type H (capacitate mare).
- Fișierul DPOF de pe cardurile de memorie trebuie să aibă un format DPOF valid. (Consultați *Imprimarea DPOF* la pagina 37.)

Aveți în vedere următoarele aspecte:

- Când imprimați indexul sau imaginile, PhotoCapture Center™ va imprima toate imaginile valide, chiar dacă una sau mai multe imagini au fost corupte. Imaginea coruptă nu va fi imprimată.
- (Pentru utilizatorii cardurilor de memorie)

Aparatul este proiectat astfel încât să poată citi cardurile de memorie care au fost formate cu ajutorul unei camere digitale.

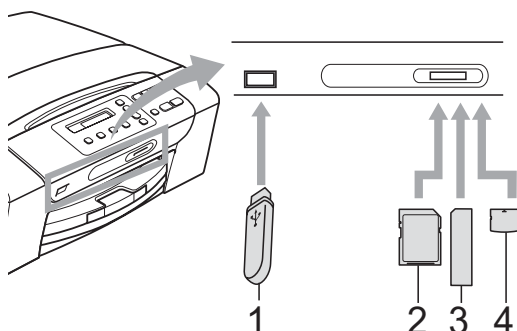
În momentul în care o cameră digitală formatează un card de memorie, aceasta creează un director special în care copiază datele imaginilor. Dacă trebuie să modificați datele imaginilor stocate pe un card de memorie fără a folosi un calculator, vă recomandăm să nu modificați structura directoarelor creată de camera digitală. Când salvați fișiere imagine noi sau modificate pe cardul de memorie, vă recomandăm, de asemenea, să folosiți același director pe care îl folosește și camera digitală. Dacă datele nu sunt salvate în același director, este posibil ca aparatul să nu poată să citească fișierul sau să imprime imaginea.

- (Pentru utilizatorii suporturilor de memorie USB Flash)

Acest aparat acceptă suporturi de memorie USB Flash care au fost formate de Windows®.

Operațiunile de bază

Introduceți ferm un card de memorie sau un suport de memorie USB Flash în slotul corect.

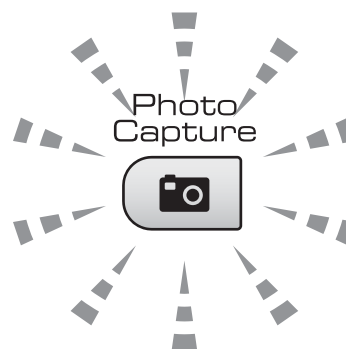


- 1 Suport de memorie USB Flash
- 2 SD, SDHC
- 3 Memory Stick®, Memory Stick Pro™
- 4 xD-Picture Card™

! ATENȚIE

Interfața directă USB poate fi utilizată numai pentru un suport de memorie USB Flash, o cameră compatibilă cu PictBridge sau o cameră digitală care folosește standardul de stocare în masă prin USB (USB Mass Storage). Această interfață nu acceptă alte dispozitive USB.

Indicațiile butonului
Photo Capture (Captură Foto):



- Indicatorul **Photo Capture (Captură Foto)** este aprins: cardul de memorie sau suportul de memorie USB Flash este introdus corect.
- Indicatorul **Photo Capture (Captură Foto)** este stins: cardul de memorie sau suportul de memorie USB Flash nu este introdus corect.
- Indicatorul **Photo Capture (Captură Foto)** luminează intermitent: se scrie sau se citește pe/de pe cardul de memorie sau suportul de memorie USB Flash.

! ATENȚIE

NU deconectați cablul de alimentare, cardul de memorie sau suportul de memorie USB Flash din unitatea de stocare (slot) sau din interfața directă USB în timp ce aparatul citește sau scrie de pe/pe cardul de memorie sau suportul de memorie USB Flash (butonul **Photo Capture (Captură Foto)** luminează intermitent). **În caz contrar, veți pierde date sau veți cauza deteriorarea cardului.**

Aparatul nu poate citi mai multe dispozitive deodată.

Imprimarea de pe un card de memorie sau de pe un suport de memorie USB Flash

Înainte de a imprima o fotografie, trebuie să imprimați mai întâi un index de miniaturi pentru a selecta numărul fotografiei pe care doriți să o imprimați. Urmăriți instrucțiunile de mai jos înainte de a începe să imprimați direct de pe un card de memorie sau de pe un suport de memorie USB Flash:

- 1 Asigurați-vă că ați introdus cardul de memorie sau suportul de memorie USB Flash în slotul corect. Pe ecranul LCD se va afișa următorul mesaj:

M.Stick Activ

Apasa CaptureFoto...

- 2 Apăsați **Photo Capture (Captură Foto)**. Pentru imprimarea DPOF, consultați *Imprimarea DPOF* la pagina 37.
- 3 Apăsați ▲ sau ▼ pentru a alege Index Imprimare, apoi apăsați **OK**.
- 4 Apăsați **Colour Start (Start Color)** pentru a începe imprimarea paginii de index. Rețineți numărul imaginii pe care doriți să o imprimați. Consultați *Imprimarea indexului (miniaturi)* la pagina 35.
- 5 Pentru a imprima imagini, apăsați ▲ sau ▼ pentru a alege Imprim. Imagini din ⑤, apoi apăsați **OK**. (Consultați *Imprimarea imaginilor* la pagina 36.)
- 6 Introduceți numărul imaginii și apăsați **OK**.
- 7 Apăsați **Colour Start (Start Color)** pentru a începe imprimarea.

Imprimarea indexului (miniaturi)

PhotoCapture Center™ atribuie numere imaginilor (de exemplu, Nr. 1, Nr. 2, Nr. 3 etc.).



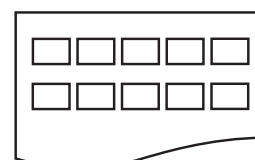
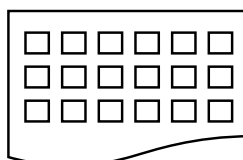
→ NO.1
DEL.JPG 01.01.2009
100KB

PhotoCapture Center™ utilizează aceste numere pentru identificarea fiecărei fotografii. Puteți imprima o pagină de miniaturi pentru a afișa toate fotografiile de pe cardul de memorie sau de pe suportul de memorie USB Flash.

Notă

Pe pagina de index vor putea fi imprimate numai numele fișierelor care au cel mult 8 caractere.

- 1 Asigurați-vă că ați introdus cardul de memorie sau suportul de memorie USB Flash în slotul corect. Apăsați  (**Photo Capture (Captură Foto)**).
- 2 Apăsați ▲ sau ▼ pentru a alege Index Imprimare. Apăsați **OK**.
- 3 Apăsați ▲ sau ▼ pentru a alege 6 Imagini/Linie sau 5 Imagini/Linie. Apăsați **OK**.




6 Imagini/Linie 5 Imagini/Linie

Durata de imprimare pentru 5 Imagini/Linie va fi mai mare decât pentru 6 Imagini/Linie, însă calitatea este superioară.

- 4 Apăsați ▲ sau ▼ pentru a selecta tipul de hârtie utilizat, *Hartie Simpla*, *Hartie Inkjet*, *Brother BP71* sau *Altă hârtie Glos*. Apăsați **OK**.
- 5 Apăsați ▲ sau ▼ pentru a selecta dimensiunea de hârtie utilizată, *A4* sau *Letter*. Apăsați **OK**.
- 6 Apăsați **Colour Start (Start Color)** pentru a imprima.

Imprimarea imaginilor

Înainte de a putea imprima o anumită imagine, este necesar să știți numărul imaginii.

- 1 Asigurați-vă că ați introdus cardul de memorie sau suportul de memorie USB Flash în slotul corect.
- 2 Imprimați mai întâi indexul. (Consultați *Imprimarea indexului (miniaturi)* la pagina 35.) Apăsați  **(Photo Capture (Captură Foto))**.
- 3 Apăsați ▲ sau ▼ pentru a alege *Imprim. Imagini*. Apăsați **OK**.



Notă

În cazul în care cardul de memorie sau suportul de memorie USB Flash conține informații DPOF valide, pe ecranul LCD se va afișa *DPOF Print:Da*; consultați *Imprimarea DPOF* la pagina 37.

- 4 Apăsați ▲ în mod repetat pentru a introduce numărul imaginii pe care doriți să o imprimați din indexul de miniaturi. După ce ați selectat numerele imaginilor, apăsați **OK**.

Nr. : 1, 3, 6



Notă

- Apăsați ▼ pentru a reduce numărul imaginii.
- Puteți introduce mai multe numere deodată, folosind butonul **Copy Options (Opțiuni copiere)** pentru o liniuță de unire. (De exemplu, introduceți **1, Copy Options (Opțiuni copiere), 5** pentru a imprima imaginile de la nr. 1 la nr. 5).
- Puteți introduce maximum 12 caractere (inclusiv virgule) pentru numerele imaginilor pe care doriți să le imprimați.

- 5 După ce ați selectat imaginile pe care doriți să le imprimați, apăsați **OK** pentru a selecta setările. Dacă ați selectat deja setările, apăsați **Colour Start (Start Color)**.
- 6 Apăsați ▲ sau ▼ pentru a selecta tipul de hârtie utilizat, *Hartie Simpla*, *Hartie Inkjet*, *Brother BP71* sau *Altă hârtie Glos*. Apăsați **OK**.
- 7 Apăsați ▲ sau ▼ pentru a selecta dimensiunea de hârtie utilizată, *Letter*, *A4*, *10x15cm* sau *13x18cm*. Apăsați **OK**.
 - Dacă ați selectat *Letter* sau *A4*, treceți la pasul 8.
 - Dacă ați selectat alte dimensiuni, treceți la pasul 9.
 - La finalizarea selectării setărilor, apăsați **Colour Start (Start Color)**.
- 8 Apăsați ▲ sau ▼ pentru a selecta dimensiunea de imprimare (*Dimens. Max*, *8x10cm*, *9x13cm*, *10x15cm*, *13x18cm* sau *15x20cm*). Apăsați **OK**.
- 9 Procedați conform uneia dintre metodele de mai jos:
 - Pentru a alege numărul de copii, treceți la pasul 10.
 - La finalizarea selectării setărilor, apăsați **Colour Start (Start Color)**.

10 Apăsați ▲ sau ▼ pentru a introduce numărul de copii dorit. Apăsați **OK**.

11 Apăsați **Colour Start (Start Color)** pentru a imprima.

Pozițiile de imprimare pentru hârtia A4 sunt indicate mai jos.

| | | |
|--------------|--------------|------------------|
| 1 8x10cm | 2 9x13cm | 3 10x15cm |
| | | |
| 4 13x18cm | 5 15x20cm | 6 Dimens. Max |
| | | |

Imprimarea DPOF

DPOF înseamnă Digital Print Order Format (Format comandă imprimare digitală).

Principalii producători de camere digitale (Canon Inc., Eastman Kodak Company, Fuji Photo Film Co. Ltd., Matsushita Electric Industrial Co. Ltd. și Sony Corporation) au creat acest standard pentru a facilita imprimarea imaginilor de pe o cameră digitală.

În cazul în care camera dumneavoastră digitală acceptă imprimarea DPOF, veți putea selecta de pe afișajul camerei digitale imaginile și numărul de copii pe care doriți să le imprimați.

Atunci când în aparat este introdus un card de memorie care conține informații DPOF, puteți imprima imaginea selectată cu ușurință.

1 Introduceți ferm cardul de memorie în slotul corect.

M.Stick Activ

Apăsați

(Photo Capture (Captură Foto)).

2 Apăsați ▲ sau ▼ pentru a alege Imprim. Imagini. Apăsați **OK**.

3 Dacă pe card există un fișier DPOF, pe ecranul LCD se va afișa:

DPOF Print:Da

4 Apăsați ▲ sau ▼ pentru a alege DPOF Print:Da. Apăsați **OK**.

5 Apăsați ▲ sau ▼ pentru a selecta tipul de hârtie utilizat, Altă hârtie Glos, Hartie Simpla, Hartie Inkjet sau Brother BP71. Apăsați **OK**.

6 Apăsați ▲ sau ▼ pentru a selecta dimensiunea de hârtie utilizată, Letter, A4, 10x15cm sau 13x18cm. Apăsați **OK**.

- Dacă ați selectat Letter sau A4, treceți la pasul 7.
- Dacă ați selectat alte dimensiuni, treceți la pasul 8.
- La finalizarea selectării setărilor, apăsați **Colour Start (Start Color)**.

7 Apăsați ▲ sau ▼ pentru a selecta dimensiunea de imprimare (Dimens. Max, 8x10cm, 9x13cm, 10x15cm, 13x18cm sau 15x20cm). Apăsați **OK**.

8 Apăsați **Colour Start (Start Color)** pentru a imprima.



Notă

O eroare la fișierul DPOF poate surveni în cazul în care comanda de imprimare creată pe cameră a fost coruptă. Ștergeți și recreați comanda de imprimare cu ajutorul camerei, pentru a corecta această problemă. Pentru instrucțiuni privind modul de ștergere sau recreare a comenzii de imprimare, consultați site-ul web de asistență tehnică al producătorului camerei sau documentația însoțitoare.

Setările de imprimare pentru PhotoCapture Center™

Aceste setări vor fi valabile până la o modificare ulterioară.

Calitatea imprimării

- 1 Apăsați **Menu (Meniu)**.
- 2 Apăsați ▲ sau ▼ pentru a alege 2.Captare Foto.
Apăsați **OK**.
- 3 Apăsați ▲ sau ▼ pentru a alege 1.Calit. Imprim.
Apăsați **OK**.
- 4 Apăsați ▲ sau ▼ pentru a alege Foto sau Normala.
Apăsați **OK**.
- 5 Apăsați **Stop/Exit (Stop/leșire)**.

Opțiunile pentru hârtie

Tipul de hârtie

- 1 Apăsați **Menu (Meniu)**.
- 2 Apăsați ▲ sau ▼ pentru a alege 2.Captare Foto.
Apăsați **OK**.
- 3 Apăsați ▲ sau ▼ pentru a alege 2.Tip Hartie.
Apăsați **OK**.
- 4 Apăsați ▲ or ▼ pentru a alege Altă hârtie Glos,
Hartie Simpla, Hartie Inkjet
sau Brother BP71.
Apăsați **OK**.
- 5 Apăsați **Stop/Exit (Stop/leșire)**.

Dimensiunea hârtiei

- 1 Apăsați **Menu (Meniu)**.
- 2 Apăsați ▲ sau ▼ pentru a alege 2.Captare Foto.
Apăsați **OK**.
- 3 Apăsați ▲ sau ▼ pentru a alege 3.Dimens.Hartie.
Apăsați **OK**.
- 4 Apăsați ▲ sau ▼ pentru a selecta dimensiunea de hârtie utilizată,
Letter, A4, 10x15cm sau 13x18cm.
Apăsați **OK**.
- 5 Apăsați **Stop/Exit (Stop/leșire)**.

Dimensiunea de imprimare

Această setare este disponibilă numai atunci când selectați Letter sau A4 ca dimensiune a hârtiei.

- 1 Apăsați **Menu (Meniu)**.
- 2 Apăsați ▲ sau ▼ pentru a alege 2.Captare Foto.
Apăsați **OK**.
- 3 Apăsați ▲ sau ▼ pentru a alege 4.Dimens. Print.
Apăsați **OK**.
- 4 Apăsați ▲ sau ▼ pentru a selecta dimensiunea de imprimare utilizată,
(Dimens. Max, 8x10cm, 9x13cm,
10x15cm, 13x18cm sau 15x20cm).
Apăsați **OK**.
- 5 Apăsați **Stop/Exit (Stop/leșire)**.

Intensificare culoare

Puteți activa funcția de intensificare a culorii pentru a imprima imagini mai intense.

Luminozitatea

- 1 Apăsați **Menu (Meniu)**.
- 2 Apăsați ▲ sau ▼ pentru a alege 2.Captare Foto. Apăsați **OK**.
- 3 Apăsați ▲ sau ▼ pentru a alege 5.Intens.Culoare. Apăsați **OK**.
- 4 Apăsați ▲ sau ▼ pentru a alege On (sau Off). Apăsați **OK**.
 - Dacă selectați Off, treceți apoi la pasul 7.
- 5 Apăsați ▲ sau ▼ pentru a alege 1.Luminozitate. Apăsați **OK**.
- 6 Apăsați ▲ sau ▼ pentru a efectua o imprimare mai deschisă sau mai închisă. Apăsați **OK**.
- 7 Apăsați **Stop/Exit (Stop/Ieșire)**.

Contrastul

Puteți selecta setarea pentru contrast. Un contrast mai ridicat va spori claritatea și intensitatea imaginii.

- 1 Apăsați **Menu (Meniu)**.
- 2 Apăsați ▲ sau ▼ pentru a alege 2.Captare Foto. Apăsați **OK**.
- 3 Apăsați ▲ sau ▼ pentru a alege 5.Intens.Culoare. Apăsați **OK**.

- 4 Apăsați ▲ sau ▼ pentru a alege On (sau Off). Apăsați **OK**.
 - Dacă selectați Off, treceți apoi la pasul 7.
- 5 Apăsați ▲ sau ▼ pentru a alege 2.Contrast. Apăsați **OK**.
- 6 Apăsați ▲ sau ▼ pentru a mări sau a micșora contrastul. Apăsați **OK**.
- 7 Apăsați **Stop/Exit (Stop/Ieșire)**.

Balansul de alb

Puteți să reglați zonele albe ale unei imagini și să le readuceți la alb pur.

- 1 Apăsați **Menu (Meniu)**.
- 2 Apăsați ▲ sau ▼ pentru a alege 2.Captare Foto. Apăsați **OK**.
- 3 Apăsați ▲ sau ▼ pentru a alege 5.Intens.Culoare. Apăsați **OK**.
- 4 Apăsați ▲ sau ▼ pentru a alege On (sau Off). Apăsați **OK**.
 - Dacă selectați Off, treceți apoi la pasul 7.
- 5 Apăsați ▲ sau ▼ pentru a alege 3.Balanta White. Apăsați **OK**.
- 6 Apăsați ▲ or ▼ pentru a regla gradul balansului. Apăsați **OK**.
- 7 Apăsați **Stop/Exit (Stop/Ieșire)**.

Claritatea

Puteți mări focalizarea unei imagini, reglând claritatea acesteia.

- 1 Apăsați **Menu (Meniu)**.
- 2 Apăsați ▲ sau ▼ pentru a alege 2.Captare Foto.
Apăsați **OK**.
- 3 Apăsați ▲ sau ▼ pentru a alege 5.Intens.Culoare.
Apăsați **OK**.
- 4 Apăsați ▲ sau ▼ pentru a alege On (sau Off).
Apăsați **OK**.
 - Dacă selectați Off, treceți apoi la pasul 7.
- 5 Apăsați ▲ sau ▼ pentru a alege 4.Ajustare.
Apăsați **OK**.
- 6 Apăsați ▲ sau ▼ pentru a mări sau a micșora claritatea.
Apăsați **OK**.
- 7 Apăsați **Stop/Exit (Stop/leșire)**.

Densitatea culorii

Puteți regla cantitatea totală de culoare din imagine pentru a îmbunătăți o fotografie ștersă sau neclară.

- 1 Apăsați **Menu (Meniu)**.
- 2 Apăsați ▲ sau ▼ pentru a alege 2.Captare Foto.
Apăsați **OK**.
- 3 Apăsați ▲ sau ▼ pentru a alege 5.Intens.Culoare.
Apăsați **OK**.
- 4 Apăsați ▲ sau ▼ pentru a alege On (sau Off).
Apăsați **OK**.
 - Dacă selectați Off, treceți apoi la pasul 7.
- 5 Apăsați ▲ sau ▼ pentru a alege 5.Densit.Culoare.
Apăsați **OK**.
- 6 Apăsați ▲ sau ▼ pentru a mări sau a micșora cantitatea de culoare.
Apăsați **OK**.
- 7 Apăsați **Stop/Exit (Stop/leșire)**.



Notă

Selectând balansul de alb, claritatea sau densitatea culorii, durata de imprimare se va prelungi.

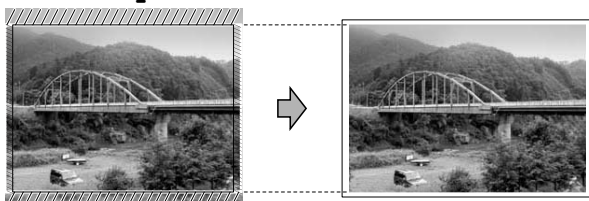
Decuparea

Dacă fotografia este prea lungă sau prea lată pentru a se încadra în spațiul disponibil de pe macheta selectată, o parte a imaginii va fi decupată automat.

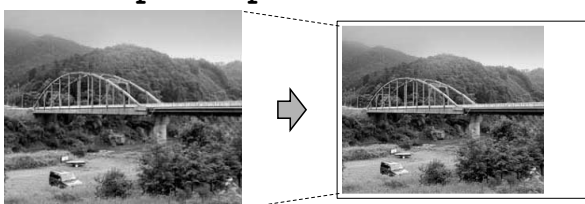
Setarea implicită este Pornit. Dacă doriți să imprimați imaginea integrală, schimbați această setare la Oprit.

- 1 Apăsați **Menu (Meniu)**.
- 2 Apăsați ▲ sau ▼ pentru a alege 2.Captare Foto.
Apăsați **OK**.
- 3 Apăsați ▲ sau ▼ pentru a alege 6.Decupare.
Apăsați **OK**.
- 4 Apăsați ▲ sau ▼ pentru a alege Oprit (sau Pornit).
Apăsați **OK**.
- 5 Apăsați **Stop/Exit (Stop/leșire)**.

Decupare: Pornit



Decupare: Oprit



Imprimarea fără margini

Această funcție extinde zona imprimabilă la marginile hârtiei. Durata de imprimare se va prelungi ușor.

- 1 Apăsați **Menu (Meniu)**.
- 2 Apăsați ▲ sau ▼ pentru a alege 2.Captare Foto.
Apăsați **OK**.
- 3 Apăsați ▲ sau ▼ pentru a alege 7.Fara margini.
Apăsați **OK**.
- 4 Apăsați ▲ sau ▼ pentru a alege Off (sau On).
Apăsați **OK**.
- 5 Apăsați **Stop/Exit (Stop/leșire)**.

Imprimarea datei

Puteți imprima data, dacă aceasta există deja în datele despre fotografie. Data va fi imprimată în colțul din dreapta jos. Dacă datele nu conțin informații despre dată, nu puteți utiliza această funcție.

- 1 Apăsați **Menu (Meniu)**.
- 2 Apăsați ▲ sau ▼ pentru a alege 2.Captare Foto.
Apăsați **OK**.
- 3 Apăsați ▲ sau ▼ pentru a alege 8.Tipărire dată.
Apăsați **OK**.
- 4 Apăsați ▲ sau ▼ pentru a alege Pornit (sau Oprit).
Apăsați **OK**.
- 5 Apăsați **Stop/Exit (Stop/leșire)**.



Notă

Setarea DPOF a camerei trebuie dezactivată pentru a folosi funcția Tipărire dată.

Scanarea pe un card de memorie sau pe un suport de memorie USB Flash


Pe un card de memorie sau pe un suport de memorie USB Flash, puteți scana documente monocrome și color. Documentele monocrome vor fi stocate în formate de fișier PDF (*.PDF) sau TIFF (*.TIF). Documentele color pot fi stocate în formate de fișier PDF (*.PDF) sau JPEG (*.JPG). Setarea implicită este **Color 150 dpi**, iar formatul de fișier implicit este PDF. Aparatul creează automat numele fișierelor pe baza datei curente. (Pentru detalii, consultați Ghidul de instalare rapidă.) De exemplu, a cincea imagine scanată la 1 iulie 2009 va fi denumită 01070905.PDF. Puteți modifica culoarea și calitatea.

| Calitate | Format de fișier selectabil |
|-----------------|-----------------------------|
| Color 150 dpi | PDF / JPEG |
| Color 300 dpi | PDF / JPEG |
| Color 600 dpi | PDF / JPEG |
| A/N 200x100 dpi | TIFF / PDF |
| A/N 200 dpi | TIFF / PDF |

- 1 Introduceți un dispozitiv Memory Stick®, Memory Stick Pro™, SD, SDHC, xD-Picture Card™ sau un suport de memorie USB Flash în aparat.

AVERTIZARE

NU scoateți cardul de memorie sau suportul de memorie USB Flash în timp ce indicatorul **Photo Capture (Captură Foto)** luminează intermitent pentru a evita deteriorarea cardului, a suportului de memorie USB Flash sau a datelor stocate pe card.

- 2 Încărcați documentul.
- 3 Apăsați  (**Scan (Scanare)**).
- 4 Apăsați ▲ sau ▼ pentru a alege **Scan la Media**; procedați conform uneia dintre metodele de mai jos:
 - Pentru modificarea calității, apăsați **OK** și treceți la pasul 5.
 - Pentru a începe scanarea, apăsați **Mono Start (Start Mono)** sau **Colour Start (Start Color)**.
- 5 Apăsați ▲ sau ▼ pentru a selecta calitatea, iar apoi apăsați **OK**. Procedați conform uneia dintre metodele de mai jos.
 - Pentru a modifica tipul de fișier, treceți la pasul 6.
 - Pentru a începe scanarea, apăsați **Mono Start (Start Mono)** sau **Colour Start (Start Color)**.
- 6 Apăsați ▲ sau ▼ pentru a selecta tipul de fișier, iar apoi apăsați **OK**. Apăsați **Mono Start (Start Mono)** sau **Colour Start (Start Color)**.

Modificarea calității imaginii

- 1 Apăsați **Menu (Meniu)**.
- 2 Apăsați ▲ sau ▼ pentru a alege **2.Captare Foto**. Apăsați **OK**.
- 3 Apăsați ▲ sau ▼ pentru a alege **0.Scan la Media**. Apăsați **OK**.
- 4 Apăsați ▲ sau ▼ pentru a alege **1.Calitate**. Apăsați **OK**.
- 5 Apăsați ▲ sau ▼ pentru a alege **Color 150 dpi, Color 300 dpi, Color 600 dpi, A/N 200x100 dpi sau A/N 200 dpi**. Apăsați **OK**.
- 6 Apăsați **Stop/Exit (Stop/Ieșire)**.

Modificarea formatului de fișier monocrom

- 1 Apăsați **Menu (Meniu)**.
- 2 Apăsați ▲ sau ▼ pentru a alege 2.Captare Foto.
Apăsați **OK**.
- 3 Apăsați ▲ sau ▼ pentru a alege 0.Scan la Media.
Apăsați **OK**.
- 4 Apăsați ▲ sau ▼ pentru a alege 2.Fisier Tip A/N.
Apăsați **OK**.
- 5 Apăsați ▲ sau ▼ pentru a alege TIFF sau PDF.
Apăsați **OK**.
- 6 Apăsați **Stop/Exit (Stop/leșire)**.

Modificarea formatului de fișier color

- 1 Apăsați **Menu (Meniu)**.
- 2 Apăsați ▲ sau ▼ pentru a alege 2.Captare Foto.
Apăsați **OK**.
- 3 Apăsați ▲ sau ▼ pentru a alege 0.Scan la Media.
Apăsați **OK**.
- 4 Apăsați ▲ sau ▼ pentru a alege 3.Fel Fis. Color.
Apăsați **OK**.
- 5 Apăsați ▲ sau ▼ pentru a alege PDF sau JPEG.
Apăsați **OK**.
- 6 Apăsați **Stop/Exit (Stop/leșire)**.

Înțelegerea mesajelor de eroare

După ce v-ați familiarizat cu tipurile de erori care pot surveni în timp ce folosiți PhotoCapture Center™, puteți să identificați și să rezolvați ușor orice probleme.

■ Hub neutilizabil

Acest mesaj va apărea dacă în interfața directă USB a fost introdus un hub sau un suport de memorie USB Flash cu hub.

■ Eroare Media

Acest mesaj va apărea dacă introduceți un card de memorie greșit sau neformatat sau când există o problemă cu unitatea de stocare. Pentru a șterge această eroare, scoateți cardul de memorie.

■ Fisier Inexist.

Acest mesaj va apărea dacă încercați să accesați un card de memorie sau un suport de memorie USB Flash din unitatea de stocare (slot) care nu conține un fișier .JPG.

■ Memorie Plina

Acest mesaj va apărea dacă lucrați cu imagini prea mari pentru memoria aparatului.

De asemenea, acest mesaj va apărea când cardul de memorie sau suportul de memorie USB Flash pe care îl folosiți nu dispune de spațiu suficient pentru scanarea documentelor.

■ Media este plina

Acest mesaj va apărea dacă încercați să salvați mai mult de 999 de fișiere pe un card de memorie sau pe un suport de memorie USB Flash.

■ Dispozitiv Neuti

Acest mesaj va apărea dacă la interfața directă USB a fost conectat un dispozitiv USB sau un suport de memorie USB Flash neacceptat (pentru mai multe informații, accesați <http://solutions.brother.com>). De asemenea, acest mesaj poate apărea dacă la interfața directă USB ați conectat un dispozitiv defect.

Imprimarea fotografiilor direct de pe o cameră PictBridge



Aparatul Brother acceptă standardul PictBridge, care vă permite să îl conectați și să imprimați fotografii direct de la orice cameră digitală compatibilă cu PictBridge.

În cazul în care camera dumneavoastră folosește standardul de stocare în masă prin USB (USB Mass Storage), puteți, de asemenea, să imprimați fotografiile de pe o cameră digitală fără PictBridge. Consultați *Imprimarea fotografiilor direct de la o cameră digitală (fără PictBridge)* la pagina 46.

Cerințele PictBridge

Pentru a evita erorile, rețineți următoarele aspecte:

- Aparatul și camera digitală trebuie conectate folosind un cablu USB adecvat.
- Extensia fișierului imagine trebuie să fie .JPG (alte extensii de fișiere imagine, de exemplu .JPEG, .TIF, .GIF etc., nu vor fi recunoscute).
- Folosirea PhotoCapture Center™ nu este posibilă atunci când utilizați funcția PictBridge.

Setarea camerei digitale

Camera trebuie să se afle în modul PictBridge. Este posibil ca unele setări enumerate mai jos să nu fie disponibile pentru camera dumneavoastră digitală compatibilă cu PictBridge.

În funcție de tipul camerei, este posibil ca unele din aceste setări să nu fie disponibile.

| Funcții din meniul camerei | Opțiuni |
|---|---|
| Paper Size (Dimensiune hârtie) | Letter, A4, 10 × 15 cm, Printer Settings (Setări imprimantă) (setare implicită) ² |
| Paper Type (Tip hârtie) | Plain Paper (Hârtie simplă), Glossy Paper (Hârtie lucioasă), Inkjet Paper (Hârtie inkjet), Printer Settings (Setări imprimantă) (setare implicită) ² |
| Layout (Machetă) | Borderless (Fără margini): On (Pornit), Borderless (Fără margini): Off (Oprit), Printer Settings (Setări imprimantă) (setare implicită) ² |
| DPOF setting (Setare DPOF) ¹ | - |
| Print Quality (Calitate imprimare) | Normal (Normală), Fine (Fină), Printer Settings (Setări imprimantă) (setare implicită) ² |
| Color Enhancement (Intensificare culoare) | On (Pornit), Off (Oprit), Printer Settings (Setări imprimantă) (setare implicită) ² |
| Date Print (Imprimare dată) | On (Pornit), Off (Oprit), Printer Settings (Setări imprimantă) (setare implicită) ² |

¹ Pentru mai multe detalii, consultați *Imprimarea DPOF* la pagina 46.

² În cazul în care camera dumneavoastră este configurată pentru a folosi setările imprimantei (setare implicită), aparatul va imprima fotografiile cu următoarele setări.

| Setări | Opțiuni |
|--|---|
| Paper Size (Dimensiune hârtie) | 10 × 15 cm |
| Paper Type (Tip hârtie) | Glossy Paper (Hârtie lucioasă) |
| Layout (Machetă) | Borderless (Fără margini): On (Pornit) |
| Print Quality (Calitate imprimare) | Fine (Fină) |
| Color Enhancement (Intensificare culoare) | Off (Oprit) |
| Date Print (Imprimare dată) | Off (Oprit) |

- Atunci când camera dumneavoastră nu are nicio opțiune de meniu selectată, se folosește, de asemenea, această setare.
- Numele și disponibilitatea fiecărei setări depinde de specificațiile camerei dumneavoastră.

Pentru informații mai detaliate privind modificarea setărilor PictBridge, consultați documentația livrată împreună cu camera.

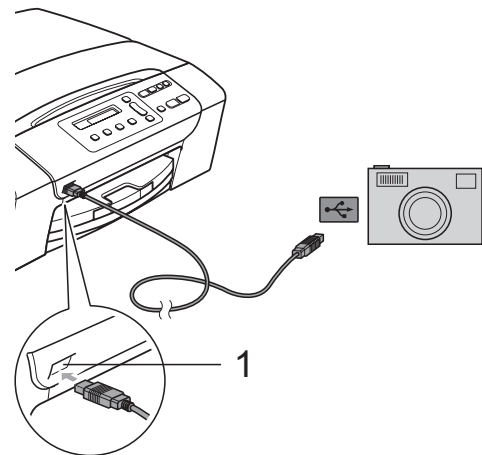
Imprimarea imaginilor



Notă

Deconectați orice carduri de memorie sau suporturi de memorie USB Flash de la aparat înainte de a conecta o cameră digitală.

- 1 Camera trebuie să fie oprită. Conectați camera la portul interfeței directe USB (1) a aparatului folosind cablul USB.



1 Interfața directă USB

- 2 Porniți camera. După ce aparatul a recunoscut camera, pe ecranul LCD este afișat următorul mesaj:

Camera Conectata

- 3 Alegeți fotografia pe care doriți să o imprimați, urmând instrucțiunile afișate pe cameră. Atunci când aparatul începe imprimarea unei fotografii, pe ecranul LCD se va afișa mesajul *Imprimare*.



AVERTIZARE

Pentru a preveni deteriorarea aparatului, nu conectați la interfața directă USB niciun alt dispozitiv, cu excepția unei camere digitale sau a unui suport de memorie USB Flash.

Imprimarea DPOF

DPOF înseamnă Digital Print Order Format (Format comandă imprimare digitală).

Principalii producători de camere digitale (Canon Inc., Eastman Kodak Company, Fuji Photo Film Co. Ltd., Matsushita Electric Industrial Co. Ltd. și Sony Corporation) au creat acest standard pentru a facilita imprimarea imaginilor de pe o cameră digitală.

În cazul în care camera dumneavoastră digitală acceptă imprimarea DPOF, veți putea selecta de pe afișajul camerei digitale imaginile și numărul de copii pe care doriți să le imprimați.



Notă

O eroare la fișierul DPOF poate surveni în cazul în care comanda de imprimare creată pe cameră a fost coruptă. Ștergeți și recreați comanda de imprimare cu ajutorul camerei, pentru a corecta această problemă. Pentru instrucțiuni privind modul de ștergere sau recreare a comenzii de imprimare, consultați site-ul web de asistență tehnică al producătorului camerei sau documentația însoțitoare.

Imprimarea fotografiilor direct de la o cameră digitală (fără PictBridge)

În cazul în care camera dumneavoastră acceptă standardul de stocare în masă prin USB, puteți conecta camera în modul de stocare. Acest lucru permite imprimarea fotografiilor din camera dumneavoastră.

Dacă doriți să imprimați fotografiile în modul PictBridge, consultați *Imprimarea fotografiilor direct de pe o cameră PictBridge* la pagina 44.



Notă

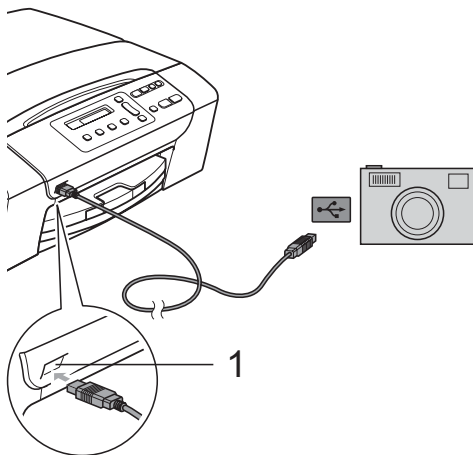
Numele, disponibilitatea și modul de utilizare diferă de la o cameră digitală la alta. Consultați documentația livrată împreună cu camera pentru informații mai detaliate, cum ar fi modul de comutare între modulele PictBridge și USB Mass Storage.

Imprimarea imaginilor

Notă

Deconectați orice carduri de memorie sau suporturi de memorie USB Flash de la aparat înainte de a conecta o cameră digitală.

- 1 Conectați camera la interfața directă USB (1) de la aparat folosind cablul USB.



1 Interfața directă USB

- 2 Porniți camera.
- 3 Urmați pașii din *Imprimarea imaginilor* la pagina 36.



AVERTIZARE

Pentru a preveni deteriorarea aparatului, nu conectați la interfața directă USB niciun alt dispozitiv, cu excepția unei camere digitale sau a unui suport de memorie USB Flash.

Înțelegerea mesajelor de eroare

După ce v-ați familiarizat cu tipurile de erori care pot surveni în timp ce folosiți PictBridge, puteți să identificați și să rezolvați ușor orice probleme.

■ Memorie Plina

Acest mesaj va apărea dacă lucrați cu imagini prea mari pentru memoria aparatului.

■ Aparat inutiliz.

Acest mesaj va apărea în cazul în care conectați o cameră care nu acceptă standardul de stocare în masă prin USB. De asemenea, acest mesaj poate apărea dacă la interfața directă USB ați conectat un dispozitiv defect.

Pentru soluții mai detaliate, consultați *Mesajele de eroare și întreținere* la pagina 66.



Programul software

Funcțiile programului software

50

7

Funcțiile programului software

CD-ROM-ul include Ghidul utilizatorului de software care conține funcțiile disponibile în cazul conectării la un calculator (de exemplu, imprimarea și scanarea). Ghidul dispune de legături ușor de utilizat, care, atunci când sunt selectate, vă direcționează la o anumită secțiune.

Puteți găsi informații privind următoarele funcții:

- Imprimarea
- Scanarea
- ControlCenter3 (pentru Windows®)
- ControlCenter2 (pentru Macintosh®)
- PhotoCapture Center™

Modul de citire a Ghidului utilizatorului în format HTML

În continuare este prezentată o scurtă descriere privind utilizarea Ghidului utilizatorului în format HTML.

Pentru Windows®



Notă

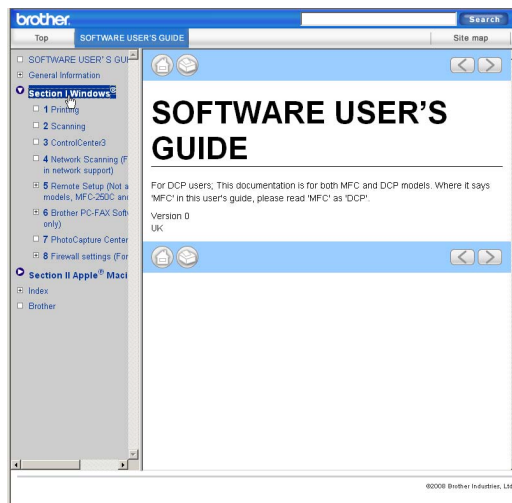
Dacă nu ați instalat programul software, consultați *Vizualizarea documentației* la pagina 2.

1 Din meniul **start**, poziționați cursorul pe **Brother, DCP-XXXX** (unde XXXX este numărul modelului dumneavoastră) din grupul de programe, iar apoi faceți clic pe **User's Guides in HTML format (Ghiduri de utilizare în format HTML)**.

2 Faceți clic pe **SOFTWARE USER'S GUIDE (GHIDUL UTILIZATORULUI DE SOFTWARE)** din meniul principal.



3 Faceți clic pe titlul pe care doriți să îl vizualizați din lista aflată în partea stângă a ferestrei.



Pentru Macintosh®

1 Calculatorul Macintosh® trebuie să fie pornit. Introduceți CD-ROM-ul Brother în unitatea CD-ROM.

2 Faceți dublu clic pe pictograma **Documentation (Documentație)**.

3 Faceți dublu clic pe directorul pentru limbă și apoi faceți dublu clic pe **top.html**.

4 Faceți clic pe **SOFTWARE USER'S GUIDE (GHIDUL UTILIZATORULUI DE SOFTWARE)** din meniul de sus, iar apoi faceți clic pe titlul pe care doriți să îl citiți din lista aflată în partea stângă a ferestrei.





Anexe

| | |
|--|-----|
| Siguranța și conformitatea | 52 |
| Depanarea și operațiunile regulate de întreținere | 62 |
| Meniul și funcțiile | 83 |
| Specificații | 89 |
| Glosar | 102 |

A

Siguranța și conformitatea

Alegerea unui spațiu

Amplasați aparatul pe o suprafață orizontală, stabilă, care nu este expusă șocurilor și vibrațiilor, de exemplu un birou. Amplasați aparatul în apropierea unei prize electrice standard, cu împământare. Alegeți un spațiu unde temperatura se încadrează permanent în limitele 10° – 35°C.



AVERTIZARE

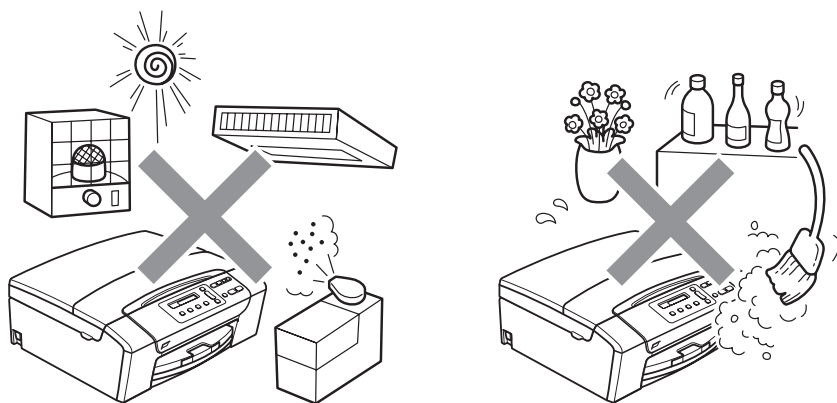
NU amplasați aparatul în apropierea caloriferelor sau a sistemelor de încălzire, a aparatelor de aer condiționat, a refrigeratoarelor, a echipamentelor medicale, a substanțelor chimice sau în apropierea apei.

NU conectați aparatul la prize electrice pe același circuit cu dispozitive cu consum ridicat de energie sau cu alte echipamente care ar putea provoca întreruperea alimentării la priză.



ATENȚIE

- Evitați amplasarea aparatului într-un loc cu circulație intensă.
- Evitați amplasarea aparatului pe covor.
- NU expuneți aparatul direct la radiații solare directe, la căldură excesivă, umiditate sau praf.
- NU conectați aparatul la prize electrice controlate de către întrerupătoare de perete sau cronometre automate.
- În cazul unei căderi de tensiune, informațiile din memoria aparatului pot fi șterse.
- NU înclinați aparatul și nu îl amplasați pe o suprafață înclinată. În caz contrar, pot apărea scurgeri de cerneală și deteriorarea părții interioare a aparatului.



Pentru a utiliza aparatul în condiții de siguranță

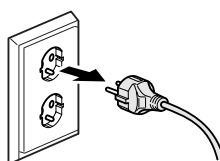
Citiți aceste instrucțiuni înainte de a efectua orice operațiuni de întreținere și păstrați-le în vederea consultării ulterioare.



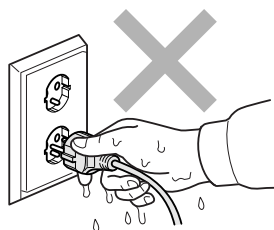
AVERTIZARE



În interiorul aparatului există electrozi de înaltă tensiune. Înainte de a curăța interiorul aparatului, asigurați-vă că ați deconectat cablul de alimentare de la priza electrică. Astfel, veți elimina pericolul producerii unui șoc electric.



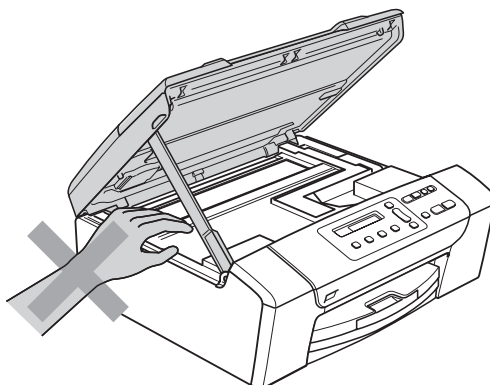
NU manipulați ștecherul cu mâinile ude. În caz contrar, puteți produce un șoc electric.



NU trageți de cablul electric prinzând partea din mijloc a acestuia. În caz contrar, puteți produce un șoc electric.

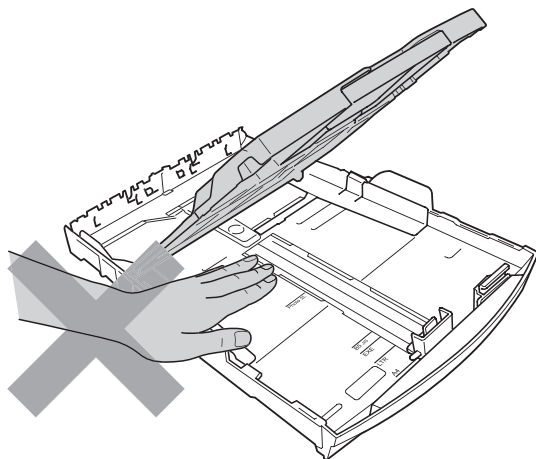


NU atingeți marginea aparatului sub capacul scannerului. În caz contrar, puteți suferi leziuni.

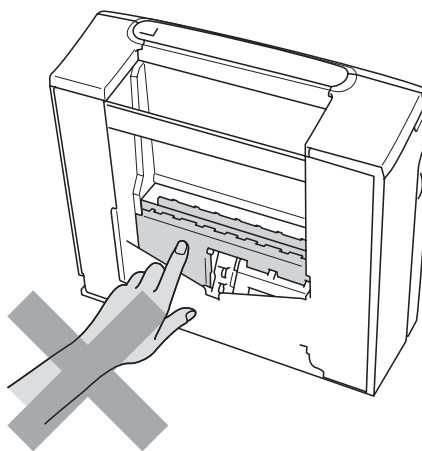
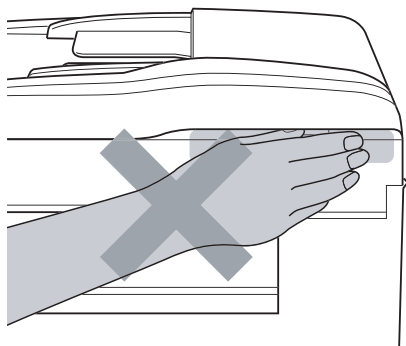




NU atingeți marginea tăvii de hârtie de sub capacul acesteia. În caz contrar, puteți suferi leziuni.

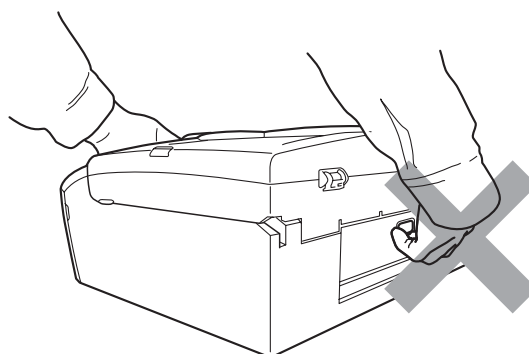
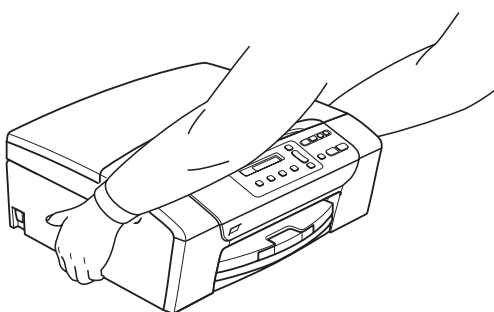


NU atingeți zona gri din ilustrație. În caz contrar, puteți suferi leziuni.





Atunci când mutați aparatul, prindeți-l de partea de jos, ținându-l de ambele părți laterale, conform indicațiilor din ilustrație. NU transportați aparatul prinzându-l de capacul scannerului sau de capacul de prevenire a blocării hârtiei.



NU folosiți substanțe inflamabile, niciun tip de pulverizatoare, lichide sau produse de curățat cu aerosoli pentru a curăța interiorul sau exteriorul aparatului. În caz contrar, puteți provoca un incendiu sau un șoc electric.



Dacă aparatul devine fierbinte, degajă fum sau se simte un miros puternic, opriți imediat alimentarea și deconectați aparatul de la priza electrică. Contactați distribuitorul Brother sau Centrul Brother de service pentru clienți.



Dacă în interiorul aparatului pătrund obiecte metalice, apă sau alte lichide, deconectați imediat aparatul de la priza electrică. Contactați distribuitorul Brother sau Centrul Brother de service pentru clienți.



Acest produs trebuie instalat în apropierea unei prize electrice ușor accesibile. În caz de urgență, trebuie să deconectați cablul de alimentare de la priza electrică pentru a opri complet alimentarea.



Acest produs trebuie conectat la o sursă de alimentare c.a., în intervalul indicat pe eticheta cu specificații. NU îl conectați la o sursă de alimentare c.c. sau la un inverter. Dacă nu sunteți sigur, contactați un electrician calificat.



Asigurați-vă întotdeauna că ștecherul este introdus complet în priză.



NU folosiți aparatul în cazul în care cablul de alimentare este uzat sau deteriorat; în caz contrar, puteți provoca un incendiu.

ATENȚIE

Descărcările electrice și supratensiunile pot deteriora acest produs. Vă recomandăm să folosiți un dispozitiv de calitate pentru protecție la supratensiune, conectat la linia de alimentare c.a., sau să deconectați cablurile în timpul furtunilor cu descărcări electrice.

Instrucțiuni importante de siguranță

- 1 Citiți toate aceste instrucțiuni.
- 2 Păstrați-le pentru consultare ulterioară.
- 3 Urmați cu atenție toate instrucțiunile și rețineți avertismentele legate de acest produs.
- 4 NU folosiți acest produs în apropierea apei.
- 5 NU amplasați acest produs pe un suport, un stand sau o masă instabile. Produsul poate cădea, suferind deteriorări grave.
- 6 Sloturile și orificiile din carcasă, din spatele și partea inferioară a produsului sunt destinate ventilației. Pentru a asigura o funcționare adecvată a produsului și pentru a-l proteja împotriva supraîncălzirii, evitați blocarea sau acoperirea acestor sloturi și orificii. Acestea nu trebuie blocate prin instalarea produsului pe un pat, o canapea, un covor sau o altă suprafață similară. Nu amplasați niciodată produsul în apropierea sau deasupra unui radiator sau a unei surse de căldură. Acest produs nu trebuie amplasat într-un spațiu semiînchis al mobilierului, cu excepția cazurilor în care se poate asigura ventilația necesară.
- 7 Folosiți doar cablurile de alimentare livrate împreună cu aparatul.
- 8 Acest produs este prevăzut cu un ștecher cu 3 fire, cu împământare. Conectați acest aparat doar la o priză electrică cu împământare. Aceasta este o măsură de siguranță. Dacă nu puteți introduce ștecherul în priză, apălați la un electrician pentru a înlocui priza cu un model mai nou. NU întrerupeți circuitul de împământare al prizei.
- 9 NU amplasați niciun obiect pe cablul de alimentare. NU amplasați produsul în spații în care cablul de alimentare este expus.
- 10 NU așezați în fața aparatului niciun obiect care poate bloca imprimarea. NU amplasați niciun obiect pe direcția de imprimare.
- 11 Colectați paginile imprimate numai după ce acestea au ieșit complet din aparat.
- 12 În situațiile descrise mai jos, deconectați produsul de la priza electrică și contactați personalul autorizat de service Brother:
 - Dacă s-a vărsat lichid pe produs.
 - Dacă produsul a fost expus la contactul cu ploaia sau apa.
 - Dacă produsul nu funcționează normal atunci când sunt urmate instrucțiunile de utilizare, reglați doar comenzile descrise în instrucțiunile de utilizare. Reglarea incorectă a altor comenzi poate cauza deteriorarea produsului și va necesita un efort sporit din partea unui tehnician calificat pentru a repune produsul în funcțiune.
 - Dacă produsul a suferit un șoc sau carcasa acestuia a fost avariata.
 - Dacă produsul își schimbă modul de funcționare, indicând necesitatea unei reparații.
- 13 Pentru a proteja produsul împotriva supratensiunii, recomandăm utilizarea unui dispozitiv de protecție a alimentării (împotriva supratensiunii).
- 14 Pentru a reduce riscul de incendiu, de electrocutare sau de rănire, rețineți următoarele aspecte:
 - NU folosiți acest produs în apropierea aparatelor care utilizează apă sau a piscinelor ori într-un subsol cu nivel înalt de umiditate.
 - NU încercați să folosiți aparatul în timpul unei furtuni cu descărcări electrice sau în cazul unei scurgeri de gaze.

IMPORTANT – Pentru siguranța dumneavoastră

Pentru a asigura o funcționare sigură, ștecherul tripolar trebuie introdus doar într-o priză electrică standard, cu trei borne, împământată adecvat prin cablajul normal al clădirii.

Faptul că aparatul funcționează satisfăcător nu indică în mod necesar faptul că împământarea este efectuată corect și că instalația este complet sigură. În cazul în care există dubii în privința împământării, consultați, pentru siguranța dumneavoastră, un electrician calificat.

Avertisment – Acest aparat trebuie împământat.

Firele din cablul de alimentare sunt colorate conform următorului cod:

- **Verde și galben: Împământare**
- **Albastru: Nul**
- **Maro: Fază**

Dacă aveți dubii, apălați la un electrician calificat.

Interferențele radio

Acest produs respectă cerințele EN55022 (CISPR Publicația 22)/Clasa B. La conectarea aparatului la un calculator, asigurați-vă că folosiți un cablu USB cu o lungime ce nu depășește 2,0 metri.

Directiva UE 2002/96/CE și EN50419



Numai Uniunea Europeană

Acest echipament este marcat cu simbolul de reciclare de mai sus. Aceasta înseamnă că la sfârșitul duratei de viață echipamentului acesta trebuie îndepărtat separat, la un centru adecvat de colectare și nu împreună cu deșeurile menajere obișnuite. Astfel, veți contribui la protecția mediului. (Numai Uniunea Europeană)

Declarația ENERGY STAR® de conformitate internațională

Scopul programului internațional ENERGY STAR® este acela de a promova dezvoltarea și popularizarea echipamentelor de birou eficiente din punct de vedere energetic.

În calitate de partener ENERGY STAR®, Brother Industries, Ltd. a stabilit că acest produs îndeplinește cerințele ENERGY STAR® în privința eficienței energetice.



Restricțiile legale privind copierea

Reproducerea anumitor articole sau documente cu intenția de a comite o fraudă constituie o încălcare a legii. Acest memorandum este menit a fi mai degrabă un ghid decât o listă completă. Dacă aveți dubii în privința unui anumit articol sau document, vă sugerăm să consultați autoritățile juridice competente.

În continuare sunt prezentate câteva exemple de documente care nu pot fi copiate:

- Bani
- Titluri sau alte certificate de obligațiuni
- Certificate de depozit
- Documente ale serviciului forțelor armate sau cambii.
- Pașapoarte
- Timbre poștale (anulate sau nu)
- Documente de imigrare
- Documente de securitate socială
- Cecuri sau polițe eliberate de agențiile guvernamentale
- Documente de identitate, ecusoane sau insigne
- Permise și certificate de proprietate pentru autovehicule

Lucrările protejate de drepturi de autor nu pot fi copiate. Pot fi copiate secțiuni dintr-o lucrare protejată de drepturi de autor în scopuri legitime. Mai multe exemplare ar putea indica o utilizare necorespunzătoare.

Operele de artă trebuie considerate a fi lucrări protejate de legislația drepturilor de autor.

Permisele și certificatele de proprietate pentru autovehicule nu pot fi copiate potrivit legilor anumitor state sau provincii.

Mărci comerciale

Logo-ul Brother este o marcă comercială înregistrată a Brother Industries, Ltd.

Brother este o marcă comercială înregistrată a Brother Industries, Ltd.

Multi-Function Link este o marcă comercială înregistrată a Brother International Corporation.

© 2008 Brother Industries, Ltd. Toate drepturile rezervate.

Windows Vista este o marcă comercială înregistrată sau o marcă comercială a Microsoft Corporation în Statele Unite și în alte țări.

Microsoft, Windows și Windows Server sunt mărci comerciale înregistrate ale Microsoft Corporation în S.U.A. și/sau în alte țări.

Macintosh și TrueType sunt mărci comerciale înregistrate ale Apple Inc.

Nuance, logo-ul Nuance, PaperPort și ScanSoft sunt mărci comerciale sau mărci comerciale înregistrate ale Nuance Communications, Inc. sau ale companiilor afiliate acestora în Statele Unite și/sau în alte țări.

Presto! PageManager este o marcă comercială înregistrată a NewSoft Technology Corporation.

Microdrive este o marcă comercială a International Business Machine Corporation.

Memory Stick este o marcă comercială înregistrată a Sony Corporation.

SanDisk este o licență a mărcilor comerciale SD și miniSD.

xD-Picture Card este o marcă comercială a Fujifilm Co. Ltd., Toshiba Corporation și Olympus Optical Co. Ltd.

Memory Stick Pro, Memory Stick Pro Duo, Memory Stick Duo și MagicGate sunt mărci comerciale ale Sony Corporation.

PictBridge este o marcă comercială.

FaceFilter Studio este marcă comercială a Reallusion, Inc.

Fiecare companie care are un software menționat în acest manual are un acord de licență software pentru fiecare din programele sale brevetate.

Toate celelalte mărci și nume de produse menționate în acest ghid al utilizatorului sunt mărci comerciale înregistrate ale companiilor respective.

B

Depanarea și operațiunile regulate de întreținere

Depanarea

În cazul în care considerați că există o problemă cu aparatul dumneavoastră, consultați tabelul de mai jos și urmați sugestiile de depanare.

Majoritatea problemelor pot fi rezolvate ușor chiar de dumneavoastră. Dacă aveți nevoie de asistență suplimentară, Brother Solutions Center vă oferă cele mai recente întrebări frecvente și sugestiile de depanare. Accesați <http://solutions.brother.com>.

Dacă aveți probleme cu aparatul dumneavoastră

Imprimarea

| Probleme | Recomandări |
|---------------|--|
| Nu se imprimă | Verificați conexiunile cablurilor de interfață, atât la aparat, cât și la calculator. |
| | Verificați dacă aparatul este conectat la priză și dacă nu cumva este oprit. |
| | Verificați dacă pe ecranul LCD este afișat un mesaj de eroare. (Consultați <i>Mesajele de eroare și întreținere</i> la pagina 66.) |
| | Unul sau mai multe cartușe de cerneală sunt goale. (Consultați <i>Înlocuirea cartușelor de cerneală</i> la pagina 73.) |
| | Dacă pe ecranul LCD apar mesajele <i>Tipărire impos. și Înloc. XX cart.</i> (unde XX este o abreviere a culorii care s-a terminat), consultați <i>Înlocuirea cartușelor de cerneală</i> la pagina 73. |
| | Verificați dacă a fost ales și instalat driverul de imprimantă corespunzător. |
| | Asigurați-vă că aparatul este conectat. Faceți clic pe start și apoi pe Printers and Faxes (Imprimante și faxuri) . Selectați Brother DCP-XXXX (unde XXXX este numele modelului dumneavoastră) și asigurați-vă că opțiunea „Use Printer Offline” (Utilizare imprimantă offline) nu este bifată. |
| | Când selectați opțiunile Print Odd Pages (Tipărește numai paginile impare) și Print Even Pages (Tipărește numai paginile pare) , este posibil ca pe calculator să apară un mesaj de eroare la imprimare, deoarece aparatul se întrerupe în timpul procesului de imprimare. Mesajul de eroare va dispărea după ce aparatul reîncepe imprimarea. |
| | Imprimarea cu ajutorul setării pentru imprimarea paginii poate dura mai mult decât în mod obișnuit, deci este posibil ca pe calculator să apară o eroare de expirare. Dacă pe ecranul LCD al aparatului apare mesajul <i>Imprimare</i> , datele vor fi imprimate după câteva momente. |

Imprimarea (Continuare)

| Probleme | Recomandări |
|---|---|
| Calitate slabă a imprimării | Verificați calitatea imprimării. (Consultați <i>Verificarea calității imprimării</i> la pagina 78.) |
| | Asigurați-vă că driverul imprimantei sau setarea tipului de hârtie din meniu corespunde cu tipul de hârtie utilizat. (Consultați <i>Tipărirea</i> pentru Windows® sau <i>Imprimarea și expedierea faxurilor</i> pentru Macintosh® în Ghidul utilizatorului de software de pe CD-ROM.) |
| | Verificați cartușele de cerneală pentru a stabili dacă acestea nu sunt prea vechi. Următorii factori pot cauza blocarea cernelii: <ul style="list-style-type: none"> ■ Expirarea termenului de valabilitate înscris pe ambalajul cartușului. (Cartușele originale Brother pot fi folosite pe o perioadă de până la doi ani dacă sunt păstrate în ambalajul original.) ■ Cartușul de cerneală este instalat în aparat de peste șase luni. ■ Este posibil ca înainte de utilizare cartușul de cerneală să nu fi fost depozitat corect. |
| | Încercați să folosiți tipurile recomandate de hârtie. (Consultați <i>Tipurile de hârtie și alte suporturi de imprimare acceptabile</i> la pagina 14.) |
| | Temperatura ambiantă recomandată pentru aparatul dumneavoastră este de 20 – 33°C. |
| Pe paginile cu text sau grafică apar linii orizontale. | Curățați capul de imprimare. (Consultați <i>Curățarea capului de imprimare</i> la pagina 77.) |
| | Asigurați-vă că folosiți cerneală originală Innobella™ de la Brother. |
| | Încercați să folosiți tipurile recomandate de hârtie. (Consultați <i>Tipurile de hârtie și alte suporturi de imprimare acceptabile</i> la pagina 14.) |
| Aparatul imprimă pagini albe. | Curățați capul de imprimare. (Consultați <i>Curățarea capului de imprimare</i> la pagina 77.) |
| | Asigurați-vă că folosiți cerneală originală Innobella™ de la Brother. |
| Caracterele și liniile se suprapun. | Verificați alinierea imprimării. (Consultați <i>Verificarea alinierii imprimării</i> la pagina 79.) |
| Textul sau imaginile imprimate sunt înclinate. | Asigurați-vă că hârtia este încărcată corect în tava de hârtie și că ghidajele laterale sunt reglate corect. (Consultați <i>Încărcarea hârtiei și a altor suporturi de imprimare</i> la pagina 8.) |
| | Verificați capacul de prevenire a blocării hârtiei pentru a stabili dacă acesta este închis corect. |
| Pete de cerneală în centrul părții superioare a paginii imprimate. | Asigurați-vă că hârtia nu este prea groasă sau șifonată. (Consultați <i>Tipurile de hârtie și alte suporturi de imprimare acceptabile</i> la pagina 14.) |
| Pete de cerneală în colțul din dreapta sau din stânga al paginii imprimate. | Asigurați-vă că hârtia nu este șifonată când imprimați pe verso cu setările Print Odd Pages (Tipărește numai paginile impare) și Print Even Pages (Tipărește numai paginile pare) . |
| Paginile imprimate par murdare sau cerneala pare să se șteargă. | Asigurați-vă că utilizați tipurile recomandate de hârtie. (Consultați <i>Tipurile de hârtie și alte suporturi de imprimare acceptabile</i> la pagina 14.) Nu atingeți hârtia înainte de uscarea cernelii. |
| | Dacă folosiți hârtie foto, asigurați-vă că ați setat tipul corect de hârtie. Dacă imprimați o fotografie de pe calculator, setați Media Type (Tip Media) din fila Basic (De Bază) a driverului imprimantei. |
| | Asigurați-vă că folosiți cerneală originală Innobella™ de la Brother. |
| Pe versoul colii sau în partea de jos a paginii apar pete. | Asigurați-vă că rola de imprimare nu este murdară de cerneală. (Consultați <i>Curățarea rolei de imprimare a aparatului</i> la pagina 76.) |
| | Asigurați-vă că folosiți cerneală originală Innobella™ de la Brother. |
| | Asigurați-vă că utilizați clipsul suportului pentru hârtie. (Consultați <i>Încărcarea hârtiei și a altor suporturi de imprimare</i> la pagina 8.) |
| Aparatul imprimă linii dense pe pagină. | Bifați Reverse Order (Inversare) în fila Basic (De Bază) a driverului imprimantei. |

Imprimarea (Continuare)

| Probleme | Recomandări |
|--|--|
| Paginile imprimate sunt șifonate. | În fila Advanced (Avansat) a driverului imprimantei, faceți clic pe Color Settings (Setări culori) și debifați Bi-Directional Printing (Tipărire Bi-Direcțională) pentru Windows® sau Bi-Directional Printing (Tipărire Bi-Direcțională) pentru Macintosh®. Asigurați-vă că folosiți cerneală originală Innobella™ de la Brother. |
| Nu se poate imprima „2 în 1” sau „4 în 1”. | Verificați dacă setările de dimensiune a hârtiei din aplicație și din driverul imprimantei sunt identice. |
| Viteza de imprimare este prea mică. | Încercați să schimbați setările driverului imprimantei. Pentru a imprima la rezoluție maximă, informațiile au nevoie de mai mult timp pentru a fi procesate, trimise și imprimate. Încercați alte setări de calitate din fila Advanced (Avansat) a driverului imprimantei. De asemenea, faceți clic pe Color Settings (Setări culori) și asigurați-vă că ați debifat Colour Enhancement (Intensificare Culoare) . Dezactivați opțiunea de imprimare fără margini. Imprimarea fără margini este mai lentă decât imprimarea obișnuită. (Consultați <i>Tipărire pentru Windows® sau Imprimarea și expedierea faxurilor pentru Macintosh® în Ghidul utilizatorului de software de pe CD-ROM.</i>) |
| Hârtia foto nu este încărcată corect. | Când imprimați pe hârtie foto Brother, asigurați-vă că încărcați întotdeauna o coală suplimentară de hârtie foto înainte de a încărca hârtia pe care doriți să imprimați. Curățați rola de preluare a hârtiei. (Consultați <i>Curățarea rolei de preluare a hârtiei</i> la pagina 77.) |
| Funcția Colour Enhancement (Intensificare Culoare) nu funcționează corect. | Dacă imaginea din aplicația dumneavoastră nu este în întregime color (de ex. în 256 de culori), funcția Colour Enhancement (Intensificare Culoare) nu va funcționa. Atunci când opțiunea Colour Enhancement (Intensificare Culoare) este activată, utilizați date cu adâncimea de culoare de cel puțin 24 biți. |
| Aparatul încarcă mai multe pagini | Asigurați-vă că hârtia este încărcată corect în tava pentru hârtie. (Consultați <i>Încărcarea hârtiei și a altor suporturi de imprimare</i> la pagina 8.) Asigurați-vă că în tava de hârtie nu se află mai mult de două tipuri de hârtie în același timp. |
| Hârtia s-a blocat. | Consultați <i>Blocarea imprimantei sau a hârtiei</i> la pagina 71. Asigurați-vă că ghidajul pentru lungimea hârtiei este reglat conform dimensiunii hârtiei. Nu extindeți tava de hârtie când încărcați hârtie A5 sau de dimensiuni mai mici. |
| Paginile imprimate nu sunt aranjate corect. | Asigurați-vă că utilizați clipsul suportului pentru hârtie. (Consultați <i>Încărcarea hârtiei și a altor suporturi de imprimare</i> la pagina 8.) |
| Aparatul nu imprimă din aplicația Adobe Illustrator. | Încercați să reduceți rezoluția de imprimare. (Consultați <i>Tipărire pentru Windows® sau Imprimarea și expedierea faxurilor pentru Macintosh® în Ghidul utilizatorului de software de pe CD-ROM.</i>) |

Probleme la copiere

| Probleme | Recomandări |
|---|--|
| Pe copii apar linii verticale | Dacă observați linii verticale pe copii, curățați scannerul. (Consultați <i>Curățarea scannerului</i> la pagina 76.) |
| Rezultate slabe la copiere când se folosește dispozitivul ADF (numai pentru DCP-185C) | Încercați să folosiți sticla scannerului. (Consultați <i>Utilizarea sticlei scannerului</i> la pagina 19.) |
| Pe copii apare o linie neagră verticală (numai pentru DCP-185C) | Liniile negre verticale de pe copii sunt cauzate, de obicei, de murdărie sau de un corector lichid pe fâșia de sticlă. Curățați fâșia de sticlă. (Consultați <i>Curățarea scannerului</i> la pagina 76.) |
| Funcția de încadrare în pagină nu funcționează corect. | Asigurați-vă că documentul sursă nu este înclinat. Reașezați documentul și încercați din nou. |

Probleme la scanare

| Probleme | Recomandări |
|--|---|
| La pornirea scannerului apar erori TWAIN/WIA. | Asigurați-vă că ați instalat un driver Brother TWAIN/WIA ca sursă primară. În PaperPort™ 11SE cu OCR, faceți clic pe File (Fișier) , Scan or Get Photo (Scanare sau obținere fotografie) și faceți clic pe Select (Selectare) pentru a alege driverul Brother TWAIN/WIA. |
| Rezultate slabe la scanare când se folosește dispozitivul ADF. (numai pentru DCP-185C) | Încercați să folosiți sticla scannerului. (Consultați <i>Utilizarea sticlei scannerului</i> la pagina 19.) |
| Aplicația OCR nu funcționează. | Încercați să măriți rezoluția scannerului. |

Probleme legate de software

| Probleme | Recomandări |
|--|--|
| Software-ul nu poate fi instalat sau nu se poate imprima | Rulați programul Repair MFL-Pro Suite (Repara MFL-Pro Suite) de pe CD-ROM. Acest program va repara și va reinstala software-ul. |
| „Dispozitiv ocupat” | Asigurați-vă că aparatul nu afișează un mesaj de eroare pe ecranul LCD. |
| Nu pot fi imprimate imagini din aplicația FaceFilter Studio. | Pentru a utiliza FaceFilter Studio, trebuie să instalați aplicația FaceFilter Studio de pe CD-ROM-ul livrat împreună cu aparatul. Pentru a instala FaceFilter Studio, consultați <i>Ghidul de instalare rapidă</i> . De asemenea, înainte de a porni FaceFilter Studio pentru prima oară, verificați dacă aparatul Brother este pornit și conectat la calculator. Acest lucru vă va permite să accesați toate funcțiile disponibile în FaceFilter Studio. |

Probleme legate de PhotoCapture Center™

| Probleme | Recomandări |
|---|--|
| Discul amovibil nu funcționează corect. | <ol style="list-style-type: none"> Ați instalat actualizările Windows® 2000? Dacă nu, efectuați următoarele operațiuni: <ol style="list-style-type: none"> Deconectați cablul USB. Instalați actualizările Windows® 2000 folosind una din următoarele metode. <ul style="list-style-type: none"> Instalați MFL-Pro Suite de pe CD-ROM. (Consultați <i>Ghidul de instalare rapidă</i>.) Descărcați cel mai recent service pack de pe site-ul Microsoft. Așteptați aproximativ un minut după repornirea calculatorului, apoi conectați cablul USB. Scoateți cardul de memorie sau suportul de memorie USB Flash și introduceți-l din nou. Dacă ați încercat „Eject” (Scoateră suport) din Windows®, scoateți cardul de memorie sau suportul de memorie USB Flash înainte de a continua. Dacă apare un mesaj de eroare când încercați să scoateți cardul de memorie sau suportul de memorie USB Flash, înseamnă că respectivul card este accesat în acel moment. Așteptați un moment și încercați din nou. Dacă niciuna dintre soluțiile de mai sus nu funcționează, opriți calculatorul și aparatul și porniți-le din nou. (Va trebui să deconectați cablul de alimentare al aparatului pentru a îl opri.) |
| Discul amovibil nu poate fi accesat prin intermediul pictogramei de pe desktop. | Asigurați-vă că ați introdus corect cardul de memorie sau suportul de memorie USB Flash. |

Mesajele de eroare și întreținere

Așa cum se întâmplă cu orice produs sofisticat de birou, pot apărea erori. În acest caz, aparatul dumneavoastră identifică eroarea și afișează un mesaj de eroare. În continuare sunt prezentate cele mai frecvente mesaje de eroare și întreținere.

Puteți corecta singur majoritatea erorilor și a mesajelor de întreținere regulată. Dacă aveți nevoie de asistență suplimentară, Brother Solutions Center vă oferă cele mai recente întrebări frecvente și sugestii de depanare.

Accesați <http://solutions.brother.com>.

| Mesaj de eroare | Cauză | A acțiune |
|---|---|---|
| Aparat inutiliz. | Un dispozitiv defect a fost conectat la interfața directă USB. | Deconectați dispozitivul de la interfața directă USB, apoi apăsați On/Off (Pornit/Oprit) pentru a opri și reporni aparatul. |
| Black niv. red. | Cartușul de cerneală indicat este aproape gol. | Comandați un nou cartuș. Puteți continua imprimarea până când pe ecranul LCD apare mesajul <i>Tipărire impos.</i> |
| Cyan niv. red. | | |
| Magenta niv. red. | | |
| Yellow niv. red. | | |
| Blocaj Document (numai pentru DCP-185C) | Documentul nu a fost introdus sau alimentat corect ori documentul scanat din ADF a fost prea lung. | Consultați <i>Utilizarea dispozitivului ADF (numai pentru DCP-185C)</i> la pagina 18. Consultați <i>Blocarea documentului (numai pentru DCP-185C)</i> la pagina 70. |
| Blocare Hartie | Hârtia este blocată în interiorul aparatului. | Îndepărtați hârtia blocată urmând pașii din secțiunea <i>Blocarea imprimantei sau a hârtiei</i> la pagina 71. Consultați <i>Blocarea imprimantei sau a hârtiei</i> la pagina 71. Asigurați-vă că ghidajul pentru lungimea hârtiei este reglat conform dimensiunii hârtiei. |
| Capac Deschis | Capacul scannerului nu este închis complet. | Ridicați capacul scannerului și închideți-l din nou. |
| Date Ramase | În memoria aparatului au rămas date de imprimat. | Apăsați Stop/Exit (Stop/leșire) . Aparatul va anula lucrarea de imprimare și o va șterge din memorie. Încercați să reluați imprimarea. |
| Detectare impos. | Ați instalat prea repede un nou cartuș de cerneală și aparatul nu l-a detectat. | Scoateți cartușul de cerneală și introduceți-l din nou în poziția corectă. |
| | Dacă folosiți altă cerneală decât cea originală Brother, este posibil ca aparatul să nu detecteze cartușul de cerneală. | Înlocuiți cartușul cu un cartuș de cerneală original Brother. Dacă eroarea persistă, contactați distribuitorul Brother. |
| | Un cartuș de cerneală nu este instalat corect. | Scoateți noul cartuș de cerneală și reinstalați-l încet, până se aude un clic. (Consultați <i>Înlocuirea cartușelor de cerneală</i> la pagina 73.) |

| Mesaj de eroare | Cauză | Acțiune |
|---|---|--|
| Dim.Hartie Gres. | Hârtia nu are dimensiunea corectă. | Asigurați-vă că setarea pentru dimensiunea hârtiei din aparat corespunde dimensiunii hârtiei pe care o încărcați în tavă. Încărcați dimensiunea corectă a hârtiei și apoi apăsați Mono Start (Start Mono) sau Colour Start (Start Color) . |
| Dispozitiv Neutilizabil Dispozitivul USB | Un dispozitiv USB sau un suport de memorie USB Flash care nu este acceptat a fost conectat la interfața directă USB. Pentru mai multe informații, accesați http://solutions.brother.com . | Deconectați dispozitivul de la interfața directă USB. |
| Eroare Media | Cardul de memorie este corupt, formatat incorect sau există o problemă cu cardul de memorie. | Introduceți cardul ferm înapoi în slot și asigurați-vă că acesta se află în poziția corectă. Dacă eroarea persistă, verificați unitatea (slotul) aparatului introducând un alt suport despre care știți sigur că funcționează. |
| Fara cartus | Un cartuș de cerneală nu este instalat corect. | Scoateți cartușul de cerneală și introduceți-l din nou în poziția corectă. (Consultați <i>Înlocuirea cartușelor de cerneală</i> la pagina 73.) |
| Fisier Inexist. | Cardul de memorie sau suportul de memorie USB Flash din unitatea de stocare nu conține niciun fișier .JPG. | Introduceți cardul de memorie corect sau suportul de memorie USB Flash corect din nou în slot. |
| Hub neutilizabil | Un hub sau un suport de memorie USB Flash cu hub a fost conectat la interfața directă USB. | Aparatul nu acceptă hub-uri sau suporturi de memorie USB Flash cu hub. Deconectați dispozitivul de la interfața directă USB. |
| Imprim.Impos. XX | Aparatul are o problemă mecanică. –SAU– În aparat se află un corp străin, de exemplu o agrafă sau bucăți de hârtie. | Deschideți capacul scannerului și priviți în stânga, în centru și în dreapta sub capace pentru a constata dacă există corpuri străine în interiorul aparatului. Dacă mesajul de eroare este afișat în continuare, deconectați aparatul de la sursa de alimentare pentru câteva minute și apoi conectați-l din nou. |
| Init Impos. XX | Aparatul are o problemă mecanică. –SAU– În aparat se află un corp străin, de exemplu o agrafă sau bucăți de hârtie. | Deschideți capacul scannerului și priviți în stânga, în centru și în dreapta sub capace pentru a constata dacă există corpuri străine în interiorul aparatului. Dacă mesajul de eroare este afișat în continuare, deconectați aparatul de la sursa de alimentare pentru câteva minute și apoi conectați-l din nou. |
| Media este plina | Cardul de memorie sau suportul de memorie USB Flash pe care îl folosiți conține deja 999 fișiere. | Aparatul dumneavoastră poate salva informații pe cardul de memorie sau pe suportul de memorie USB Flash numai dacă acesta conține mai puțin de 999 fișiere. Încercați să ștergeți fișierele nefolosite pentru a elibera spațiu și apoi încercați din nou. |

| Mesaj de eroare | Cauză | Ațiune |
|------------------|---|---|
| Memorie Plina | Memoria aparatului este plină. | Când operațiunea de copiere este în derulare, apăsați Stop/Exit (Stop/leșire) , așteptați finalizarea celorlalte operațiuni în derulare și apoi încercați din nou. |
| | Cardul de memorie sau suportul de memorie USB Flash pe care îl folosiți nu are suficient spațiu liber pentru a scana documentele. | Ștergeți fișierele nefolosite de pe cardul de memorie sau de pe suportul de memorie USB Flash pentru a elibera suficient spațiu, apoi încercați din nou. |
| Nealim.cu Hartie | Aparatul a rămas fără hârtie sau hârtia nu este încărcată corect în tava de hârtie ori capacul de prevenire a blocării hârtiei nu este închis corect. | <p>Procedați conform uneia dintre metodele de mai jos:</p> <ul style="list-style-type: none"> ■ Reumpleți cu hârtie tava de hârtie, apoi apăsați Mono Start (Start Mono) sau Colour Start (Start Color). ■ Scoateți hârtia și încărcați-o din nou, apoi apăsați Mono Start (Start Mono) sau Colour Start (Start Color). (Consultați <i>Încărcarea hârtiei și a altor suporturi de imprimare</i> la pagina 8.) |
| | Hârtia este blocată în interiorul aparatului. | Consultați <i>Blocarea imprimantei sau a hârtiei</i> la pagina 71. |

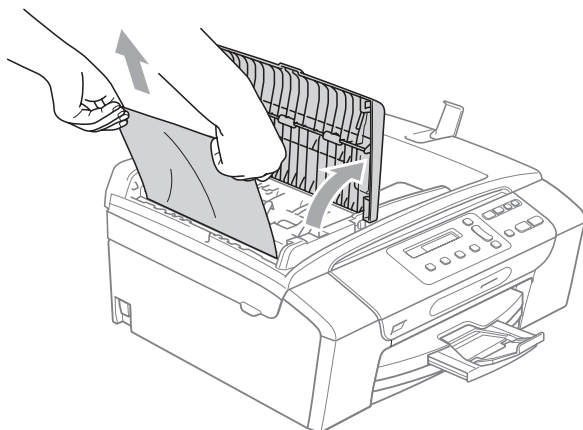
| Mesaj de eroare | Cauză | Acțiune |
|---------------------------------|--|---|
| Numai tip. A/N | <p>Unul sau mai multe cartușe de cerneală color sunt goale. În timp ce pe ecranul LCD apare acest mesaj, fiecare operațiune funcționează astfel:</p> <ul style="list-style-type: none"> ■ Imprimarea Dacă faceți clic pe Greyscale (Nuanțe De Gri) în fila Advanced (Avansat) a driverului imprimantei, puteți folosi aparatul ca o imprimantă monocromă timp de aproximativ patru săptămâni, în funcție de numărul de pagini imprimate. ■ Copierea Dacă tipul hârtiei este hârtie simplă, inkjet sau transparentă, puteți efectua copii în modul monocrom. <p>Dacă tipul hârtiei este o altă hârtie lucioasă sau Brother BP71, aparatul va opri toate operațiunile de imprimare. Dacă deconectați aparatul sau scoateți cartușul de cerneală gol, nu puteți folosi aparatul până când nu înlocuiți cartușul cu unul nou. Înlocuiți cartușele de cerneală goale. (Consultați <i>Înlocuirea cartușelor de cerneală</i> la pagina 73.)</p> | <p>Înlocuiți cartușele de cerneală goale. (Consultați <i>Înlocuirea cartușelor de cerneală</i> la pagina 73.)</p> |
| Scan Impos. XX | <p>Aparatul are o problemă mecanică.</p> <p>–SAU–</p> <p>În aparat se află un corp străin, de exemplu o agrafă sau bucăți de hârtie.</p> | <p>Deschideți capacul scannerului și priviți în stânga, în centru și în dreapta sub capace pentru a constata dacă există corpuri străine în interiorul aparatului. Dacă mesajul de eroare este afișat în continuare, deconectați aparatul de la sursa de alimentare pentru câteva minute și apoi conectați-l din nou.</p> |
| Temp. Ridicata | Capul de imprimare este prea fierbinte. | Lăsați aparatul să se răcească. |
| Temp. Scazuta | Capul de imprimare este prea rece. | Lăsați aparatul să se încălzească. |
| Tipărire impos. Înloc. XX cart. | Unul sau mai multe cartușe de cerneală sunt goale. Aparatul va opri toate operațiunile de imprimare. | Înlocuiți cartușele de cerneală goale. (Consultați <i>Înlocuirea cartușelor de cerneală</i> la pagina 73.) |

Blocarea documentului (numai pentru DCP-185C)

Documentele se pot bloca în unitatea ADF dacă nu sunt introduse sau alimentate corect ori dacă sunt prea lungi. Pentru a evita o blocare a documentului, urmați pașii de mai jos.

Documentul este blocat în partea superioară a unității ADF

- 1 Scoateți din ADF toate hârtiile care nu sunt blocate.
- 2 Deschideți capacul ADF.
- 3 Trageți documentul blocat în sus și spre stânga.



- 4 Închideți capacul ADF.
- 5 Apăsați **Stop/Exit (Stop/leșire)**.

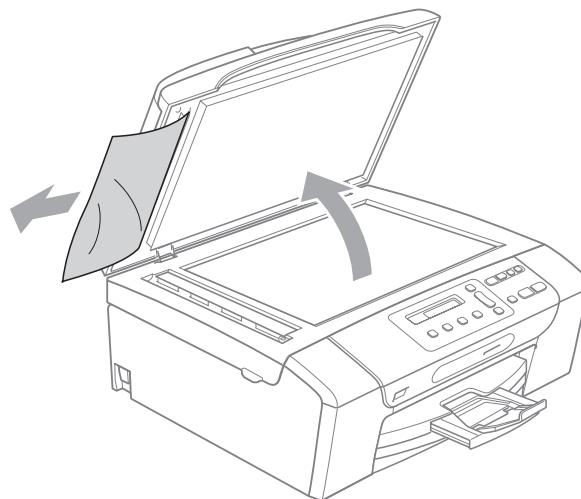


Notă

Pentru a evita blocările viitoare ale documentelor, închideți capacul ADF corect apăsându-l ușor în partea din mijloc.

Documentul este blocat în interiorul unității ADF

- 1 Scoateți din ADF toate hârtiile care nu sunt blocate.
- 2 Ridicați capacul pentru documente.
- 3 Trageți documentul blocat spre stânga.

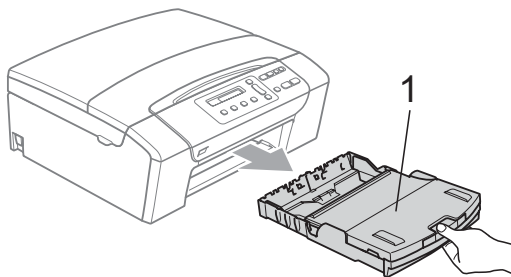


- 4 Închideți capacul pentru documente.
- 5 Apăsați **Stop/Exit (Stop/leșire)**.

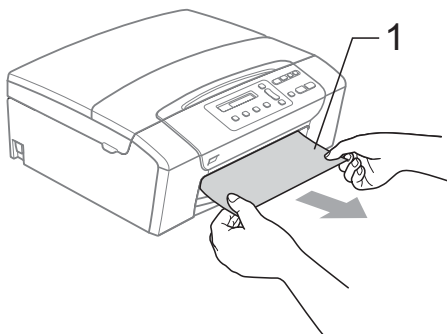
Blocarea imprimantei sau a hârtiei

Scoateți hârtia blocată, în funcție de locul blocării acesteia în aparat. Deschideți și închideți capacul scannerului pentru a elimina eroarea.

- 1 Trageți tava de hârtie (1) în afara aparatului.



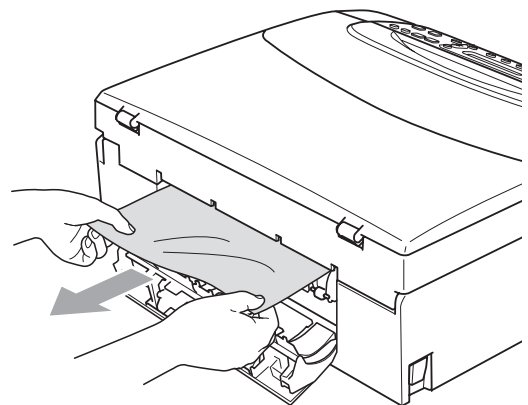
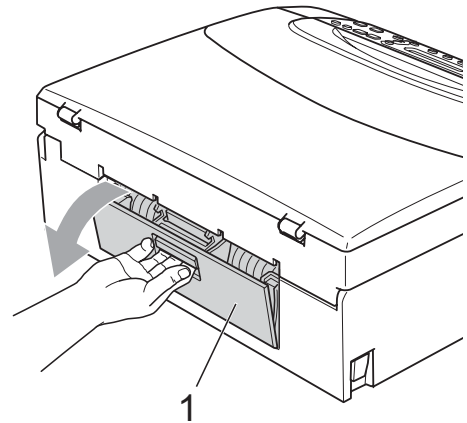
- 2 Scoateți hârtia blocată (1) și apăsați **Stop/Exit (Stop/leșire)**.



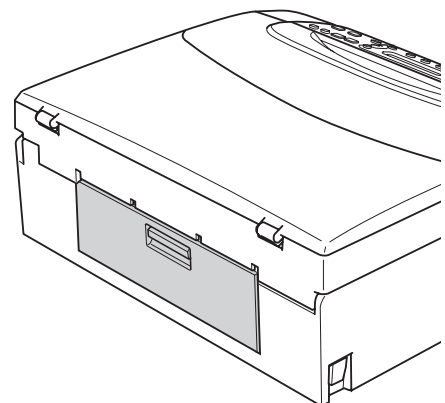
- 3 Resetați aparatul ridicând capacul scannerului din partea frontală a aparatului și apoi închideți-l.

- Dacă nu puteți scoate hârtia blocată din partea din față a aparatului sau mesajul de eroare continuă să apară pe ecranul LCD după îndepărtarea hârtiei blocate, treceți la pasul următor.

- 4 Deschideți capacul de prevenire a blocării hârtiei (1) din partea din spate a aparatului. Scoateți hârtia blocată din aparat.



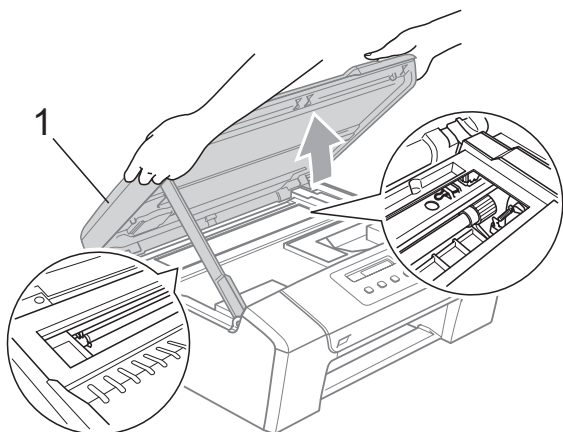
- 5 Închideți capacul de prevenire a blocării hârtiei. Verificați dacă acest capac este închis corect.



B

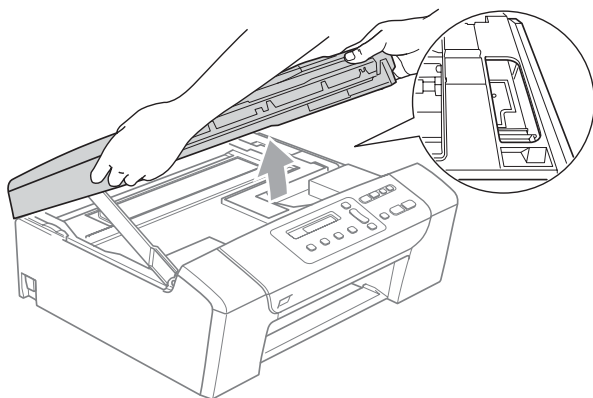
- 6 Folosind ambele mâini, prindeți aripioarele de pe ambele părți ale aparatului și ridicați capacul scannerului (1) până ce acesta se blochează în poziția deschisă.

Asigurați-vă că nu există hârtie blocată rămasă în interiorul aparatului sub capacele de plastic. Verificați ambele capete ale rolei de imprimare.



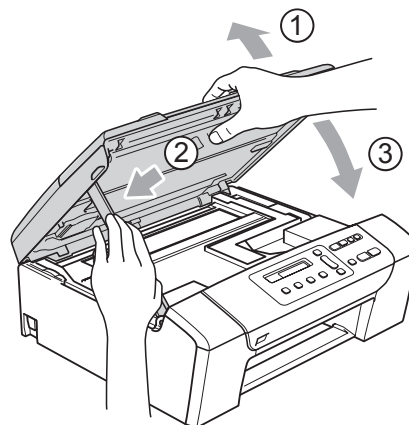
Notă

- Dacă hârtia este blocată sub capul de imprimare, deconectați aparatul de la sursa de alimentare și apoi deplasați capul de imprimare pentru a scoate hârtia.
- În cazul în care capul de imprimare se află în colțul din dreapta, conform indicațiilor din ilustrație, nu puteți deplasa capul de imprimare. Mențineți apăsat **Stop/Exit (Stop/leșire)** până când capul de imprimare se deplasează în centru. Apoi deconectați aparatul de la sursa de alimentare și scoateți hârtia.



- Dacă vă pătați pe piele cu cerneală, spălați-vă imediat cu săpun și multă apă.

- 7 Ridicați capacul scannerului pentru deblocare (1). Apăsăți ușor suportul pentru capacul scannerului (2) și închideți acest capac (3) cu ambele mâini.

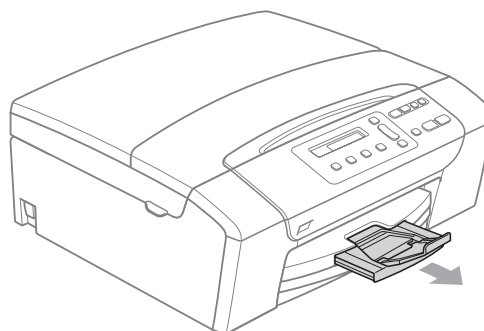


- 8 Împingeți ușor tava pentru hârtie complet în aparat.



Notă

Verificați să trageți suportul pentru hârtie până când se aude un clic.



Operațiunile regulate de întreținere

Înlocuirea cartușelor de cerneală

Aparatul dumneavoastră este prevăzut cu un contor de cerneală. Contorul de cerneală monitorizează nivelul de cerneală din fiecare dintre cele 4 cartușe. Atunci când aparatul detectează că un cartuș de cerneală este aproape gol, aparatul vă va indica acest lucru printr-un mesaj pe ecranul LCD.

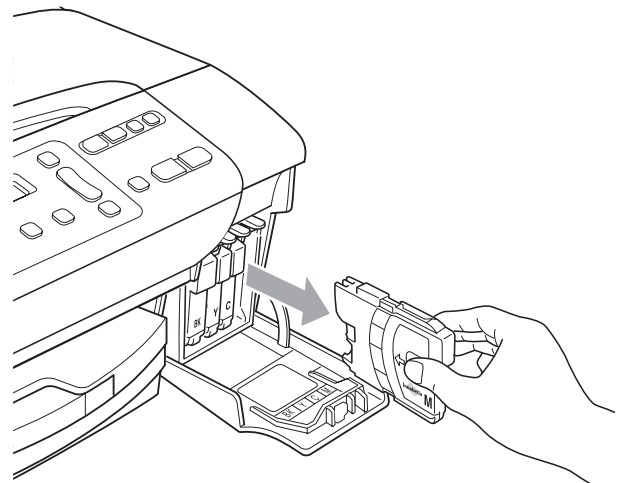
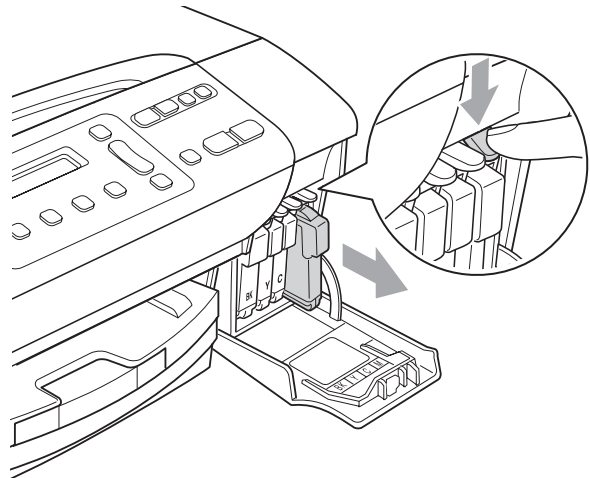
Pe ecranul LCD se va preciza cartușul care are un nivel redus de cerneală și care trebuie înlocuit. Respectați indicațiile de pe LCD pentru a înlocui cartușele de cerneală în ordinea corectă.

Chiar dacă aparatul vă indică faptul că un cartuș de cerneală este gol, mai există o cantitate redusă de cerneală rămasă în cartuș. Este necesar să păstrați o anumită cantitate de cerneală în cartuș pentru a împiedica uscarea aerului și deteriorarea capului de imprimare.

! ATENȚIE

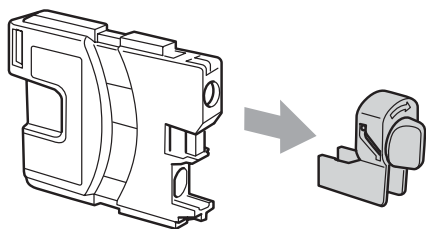
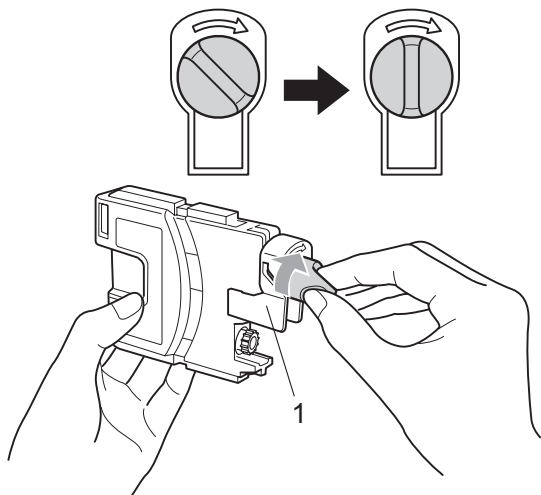
Aparatele multifuncționale Brother sunt proiectate pentru utilizarea unui anumit tip de cerneală și vor oferi o calitate și o fiabilitate optime atunci când sunt utilizate cu cartușe originale Brother. Brother nu poate garanta performanțe și fiabilitate optime dacă veți folosi cerneală sau cartușe de cerneală cu alte specificații. De aceea, Brother nu recomandă utilizarea altor cartușe în afara celor originale Brother, nici reumplerea cartușelor goale cu cerneală din alte surse. Atunci când capul de imprimare sau alte componente ale aparatului sunt deteriorate din cauza utilizării unor alte mărci de cerneală sau cartușe de cerneală, este posibil ca reparațiile necesare ca urmare a acestui fapt să nu fie acoperite de garanție.

- 1 Deschideți capacul cartușului de cerneală.
Dacă unul sau mai multe cartușe de cerneală sunt goale, de exemplu cartușul negru, pe ecranul LCD vor apărea mesajele *Tipărire impos.* și *Înloc. BK cart.*
- 2 Apăsați pârghia de deblocare, conform indicațiilor din ilustrație, pentru deblocarea cartușului indicat pe ecranul LCD. Scoateți cartușul din aparat.

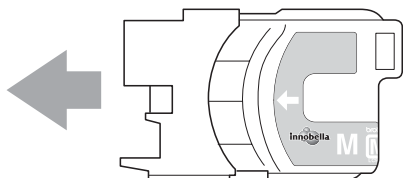


- 3 Deschideți ambalajul noului cartuș ce conține cerneală de culoarea indicată pe ecranul LCD și apoi scoateți cartușul de cerneală.

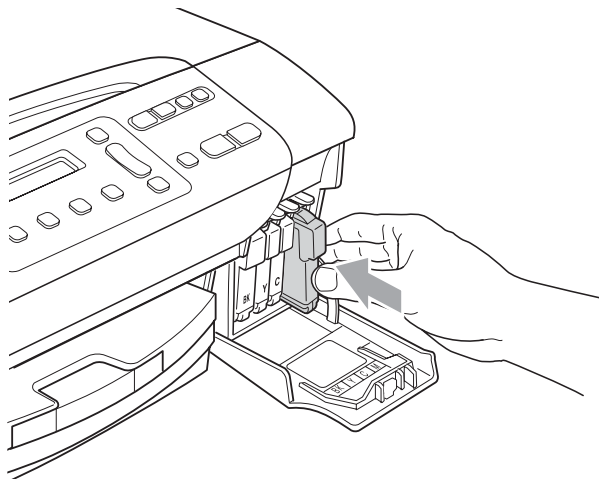
- 4 Rotiți butonul verde de pe capacul galben de protecție în sens orar până când se aude un clic pentru a elibera vidul de sigilare, iar apoi îndepărtați capacul (1).



- 5 Fiecare culoare are propria poziție corectă. Introduceți cartușul de cerneală în direcția săgeții de pe etichetă.



- 6 Apăsați ușor cartușul de cerneală până când se aude un clic, iar apoi închideți capacul cartușului.



- 7 Aparatul va reseta automat contorul de cerneală.

Notă

- Dacă ați înlocuit un cartuș de cerneală, de exemplu cartușul negru, vi se va solicita să verificați dacă acesta este un cartuș nou (Ai Schimbat Blck?). Pentru fiecare cartuș nou pe care l-ați instalat, apăsați ▲ (Da) pentru a reseta automat contorul de cerneală pentru acea culoare. În cazul în care cartușul pe care l-ați instalat nu este unul nou, apăsați ▼ (Nu).
- Dacă, după ce ați instalat cartușul de cerneală, pe ecranul LCD apare mesajul **Fara Cartus sau Detectare impos.**, verificați dacă ați instalat corect cartușele de cerneală.

AVERTIZARE

Dacă cerneala intră în contact cu ochii, spălați imediat cu apă și contactați un medic dacă este necesar.

ATENȚIE

NU scoateți cartușele de cerneală dacă nu trebuie să le înlocuiți. În caz contrar, cantitatea de cerneală se poate reduce și aparatul nu va recunoaște cantitatea de cerneală rămasă în cartuș.

NU atingeți spațiile de inserare a cartușelor. În caz contrar, vă puteți păta pe piele cu cerneală.

Dacă vă pătați cu cerneală pe piele sau pe îmbrăcăminte, spălați imediat zona respectivă cu săpun sau detergent.

Dacă instalați un cartuș de cerneală într-o poziție greșită, amestecând astfel culorile, curățați capul de imprimare de mai multe ori după instalarea corectă a cartușului.

După ce ați deschis un cartuș de cerneală, instalați-l în aparat și consumați-l în termen de șase luni de la instalare. Folosiți cartușele de cerneală care nu au fost deschise până la data de expirare înscrisă pe ambalajul cartușului.

NU demontați și nu umblați la cartușul de cerneală, deoarece acest lucru poate provoca scurgerea cernelii din cartuș.

Curățarea părții exterioare a aparatului

Curățați partea exterioară a aparatului astfel:

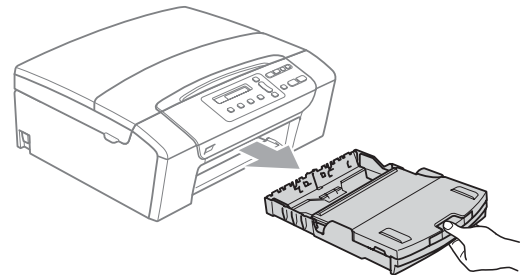
! ATENȚIE

Folosiți detergenți neutri. Curățarea cu lichide volatile, precum diluantul sau benzina, va deteriora suprafața exterioară a aparatului.

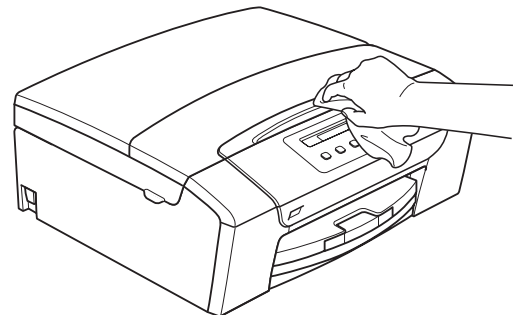
NU folosiți materiale de curățat care conțin amoniac.

NU folosiți alcool izopropil pentru a îndepărta murdăria de pe panoul de control. Acesta poate provoca fisurarea panoului.

- 1 Trageți tava de hârtie complet în afara aparatului.

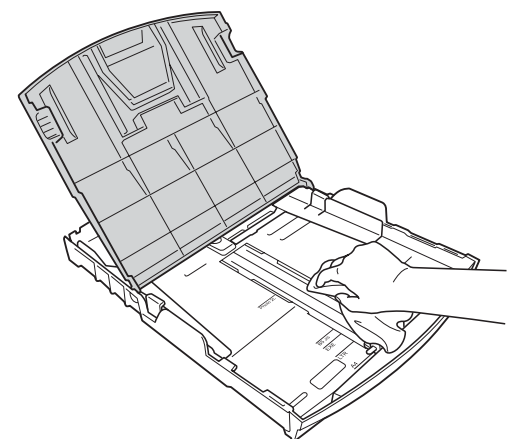


- 2 Ștergeți partea exterioară a aparatului cu o cârpă moale pentru a îndepărta praful.



- 3 Ridicați capacul tăvii de ieșire a hârtiei și îndepărtați orice obiecte blocate în interiorul tăvii de hârtie.

- 4 Ștergeți partea interioară și exterioară a tăvii de hârtie cu o cârpă moale pentru a îndepărta praful.

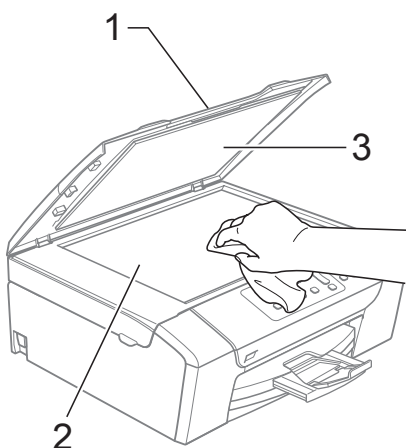


- 5 Închideți capacul tăvii de ieșire a hârtiei și împingeți ușor tava până intră complet în aparat.

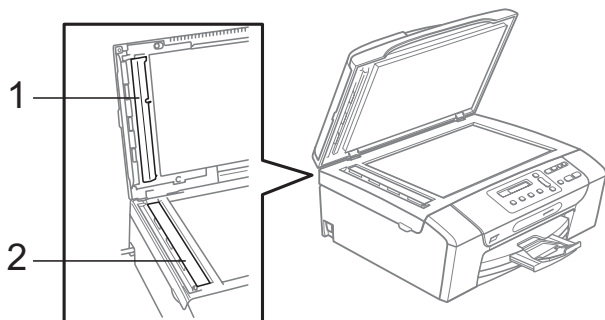
B

Curățarea scannerului

- 1 Ridicați capacul pentru documente (1). Curățați sticla scannerului (2) și plasticul alb (3) cu o cârpă moale, fără scame, înmuiată într-un produs neinflamabil de curățat pentru geamuri.



- 2 (numai pentru DCP-185C) În unitatea ADF, curățați bara albă (1) și fâșia de sticlă (2) cu o cârpă moale, fără scame, înmuiată într-un produs neinflamabil de curățat pentru geamuri.



Notă

Pe lângă curățarea fâșiei de sticlă cu un produs neinflamabil de curățat pentru geamuri, atingeți cu degetul fâșia de sticlă pentru a verifica dacă există ceva pe aceasta. Dacă simțiți murdărie sau reziduuri, curățați fâșia de sticlă din nou, insistând asupra zonei respective. Poate fi necesar să repetați procesul de curățare de trei sau patru ori. Pentru a efectua un test, realizați o copie după fiecare încercare de curățare.

Curățarea rolei de imprimare a aparatului

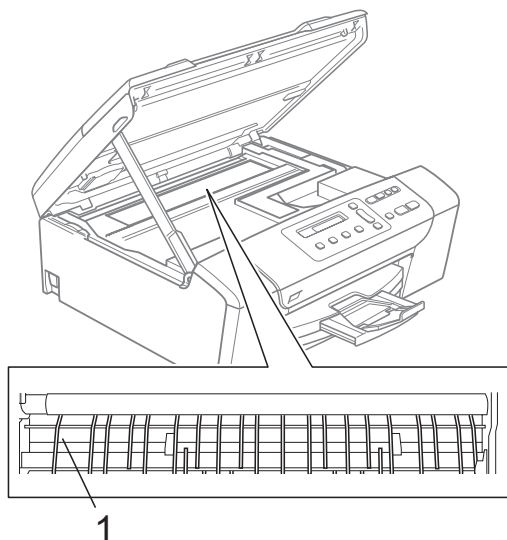


AVERTIZARE

Verificați dacă ați deconectat aparatul de la priza electrică înainte de a curăța rola de imprimare (1).

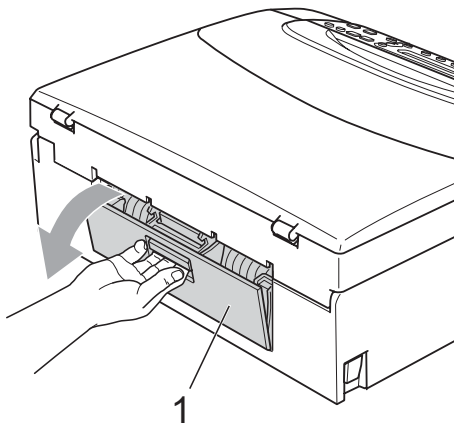
Dacă există cerneală împrăștiată pe rola de imprimare sau în jurul acesteia, ștergeți-o cu o cârpă moale, uscată, fără scame.

- 1 Ridicați capacul scannerului până când acesta se fixează bine în poziția deschisă.
- 2 Curățați rola de imprimare a aparatului (1).

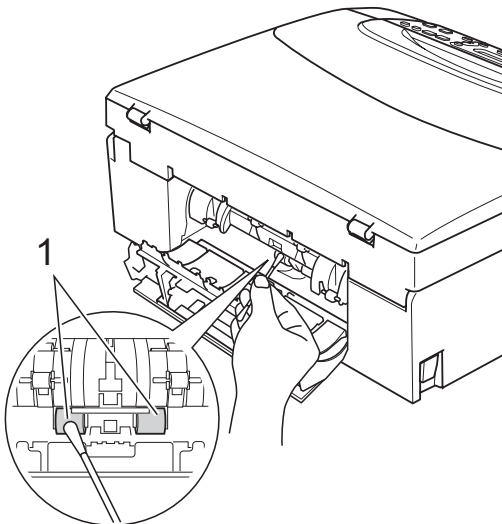


Curățarea rolei de preluare a hârtiei

- 1 Trageți tava de hârtie complet în afara aparatului.
- 2 Deconectați aparatul de la priza electrică și deschideți capacul de prevenire a blocării hârtiei (1) în partea din spate a aparatului.



- 3 Curățați rola de preluare a hârtiei (1) cu alcool izopropil pe un tampon de bumbac.



- 4 Închideți capacul de prevenire a blocării hârtiei. Verificați dacă acest capac este închis corect.
- 5 Fixați tava de hârtie înapoi în aparat.
- 6 Reconectați cablul de alimentare.

Curățarea capului de imprimare

Pentru a menține calitatea imprimării, aparatul va curăța automat capul de imprimare, când este necesar. Puteți efectua procesul de curățare manual, dacă există o problemă privind calitatea hârtiei.

Curățați capul de imprimare și cartușele de cerneală dacă pe paginile imprimate apar linii orizontale sau spații goale în text sau grafică. Puteți curăța numai cartușul negru, cele trei culori (cyan/galben/magenta) sau toate patru culorile deodată.

La curățarea capului de imprimare se consumă cerneală. Dacă efectuați curățarea prea des, se consumă cerneală inutil.

! ATENȚIE

NU atingeți capul de imprimare. Atingerea capului de imprimare poate cauza pagube permanente și poate anula garanția acestuia.

- 1 Apăsați **Ink Management (Management cerneală)**.
- 2 Apăsați ▲ sau ▼ pentru a alege **Curatare**. Apăsați **OK**.
- 3 Apăsați ▲ sau ▼ pentru a alege **Black, Culoare sau Toate**. Apăsați **OK**.
Aparatul curăță capul de imprimare. După terminarea curățării, aparatul va trece automat înapoi în modul de așteptare.

Notă

În cazul în care curățați capul de imprimare de cel puțin cinci ori și imprimarea nu s-a îmbunătățit, încercați să instalați un cartuș de înlocuire original Brother pentru fiecare culoare la care întâmpinați probleme. Încercați să curățați capul de imprimare din nou de maximum încă cinci ori. Dacă imprimarea nu s-a îmbunătățit, contactați distribuitorul Brother.

Verificarea calității imprimării

Dacă pe paginile imprimate apar culori și text șterse sau cu linii verticale, este posibil ca unele duze să fie înfundate. Puteți controla acest lucru imprimând coala de verificare a calității imprimării și examinând modelul de verificare a duzelor.

1 Apăsați **Ink Management (Management cerneală)**.

2 Apăsați ▲ sau ▼ pentru a alege **Printeaza Test**.
Apăsați **OK**.

3 Apăsați ▲ sau ▼ pentru a alege **Calit. Imprim.**
Apăsați **OK**.

4 Apăsați **Colour Start (Start Color)**.
Aparatul începe imprimarea colii de verificare a calității imprimării.

5 Verificați calitatea celor patru blocuri de culoare de pe coală.

6 Pe ecranul LCD vi se solicită o confirmare a calității celor patru culori.

Calitate OK?

▲ Da ▼ Nu

7 Procedați conform uneia dintre metodele de mai jos:

- Dacă toate liniile sunt clare și vizibile, apăsați ▲ pentru a alege **Da** și treceți la pasul ①.
- Dacă puteți vedea linii scurte lipsă, similare celor din imaginea de mai jos, apăsați ▼ pentru a alege **Nu**.

OK



Calitate slabă



8 Ecranul LCD solicită o confirmare a calității de imprimare pentru negru și cele trei culori.

Black OK?

▲ Da ▼ Nu

Apăsați ▲ (Da) sau ▼ (Nu).

9 Pe ecranul LCD apare un mesaj în care sunteți întrebat dacă doriți să începeți curățarea.

Start Curatare?

▲ Da ▼ Nu

Apăsați ▲ (Da).

Aparatul începe curățarea capului de imprimare.

10 După finalizarea operațiunii de curățare, apăsați **Colour Start (Start Color)**. Aparatul reîncepe imprimarea colii de verificare a calității imprimării și apoi revine la pasul ⑤.

11 Apăsați **Stop/Exit (Stop/Ieșire)**. Dacă ați repetat această procedură de cel puțin cinci ori fără a obține o calitate satisfăcătoare a imprimării, înlocuiți cartușul de cerneală corespunzător culorii care prezintă probleme. După înlocuirea cartușului de cerneală, verificați calitatea imprimării. Dacă problema persistă, repetați curățarea și procedurile de verificare de cel puțin cinci ori pentru noul cartuș de cerneală. Dacă cerneala încă lipsește, contactați distribuitorul Brother.

! ATENȚIE

NU atingeți capul de imprimare. Atingerea capului de imprimare poate cauza pagube permanente și poate anula garanția acestuia.

 **Notă**



Atunci când o duză a capului de imprimare este blocată, coala de verificare va arăta astfel.



După curățarea duzei capului de imprimare, liniile orizontale dispar.

Verificarea alinierii imprimării

După transportarea aparatului, poate fi necesar să reglați alinierea imprimării, în cazul în care textul imprimat este neclar sau imaginile sunt șterse.

- 1 Apăsați **Ink Management (Management cerneală)**.
- 2 Apăsați ▲ sau ▼ pentru a alege **Printeaza Test**. Apăsați **OK**.
- 3 Apăsați ▲ sau ▼ pentru a alege **Aliniament**. Apăsați **OK**.
- 4 Apăsați **Mono Start (Start Mono)** sau **Colour Start (Start Color)**. Aparatul începe imprimarea colii de verificare a alinierii.

Aliniament OK?

▲ Da ▼ Nu

- 5 Verificați testele de 600 dpi și 1200 dpi pentru a stabili dacă numărul 5 este corespunzător numărului 0.

- În cazul în care colile numărul 5 la testele de 600 dpi și 1200 dpi corespund în cea mai mare măsură, apăsați ▲ (Da) pentru a încheia verificarea alinierii și treceți la pasul 8.
- Dacă o altă coală de verificare oferă un grad mai înalt de corespondență pentru testul de 600 dpi sau 1200 dpi, apăsați ▼ (Nu) pentru a alege numărul respectiv.

- 6 Pentru 600 dpi, apăsați ▲ sau ▼ pentru a selecta numărul colii de verificare ce se apropie cel mai mult de coala numărul 0 (1-8).

600dpi Ajustare

Select. Super.#5

Apăsați **OK**.

- 7 Pentru 1200 dpi, apăsați ▲ sau ▼ pentru a selecta numărul colii de verificare ce se apropie cel mai mult de coala numărul 0 (1-8).

1200dpi Ajustare


Select. Super.#5

Apăsați **OK**.

- 8 Apăsați **Stop/Exit (Stop/Ieșire)**.

Verificarea volumului de cerneală

Puteți să verificați cerneala rămasă în cartuș.

- 1 Apăsați **Ink Management (Management cerneală)**.
- 2 Apăsați ▲ sau ▼ pentru a alege Vol. Cerneala.
Apăsați **OK**.
Pe ecranul LCD este afișat volumul de cerneală.

- 3 Apăsați ▲ sau ▼ pentru a selecta culoarea pe care doriți să o verificați.
- 4 Apăsați **Stop/Exit (Stop/leșire)**.



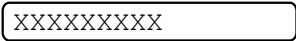
Notă

Puteți verifica volumul de cerneală de pe calculator. (Consultați *Tipărire* pentru Windows® sau *Imprimarea și expedierea faxurilor* pentru Macintosh® în Ghidul utilizatorului de software de pe CD-ROM.)

Informații despre aparat

Verificarea numărului de serie

Puteți afla numărul de serie al aparatului pe ecranul LCD.

- 1 Apăsați **Menu (Meniu)**.
- 2 Apăsați ▲ sau ▼ pentru a alege 4.Info. aparat.
Apăsați **OK**.
- 3 Apăsați ▲ sau ▼ pentru a alege 1.Nr.Serial.
Apăsați **OK**.

- 4 Apăsați **Stop/Exit (Stop/leșire)**.

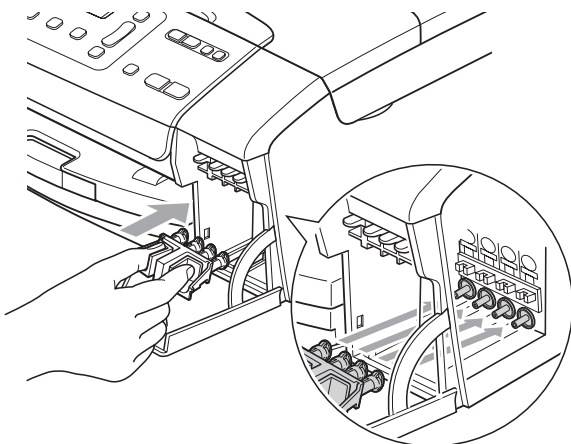
Ambalarea și expedierea aparatului

Când transportați aparatul, folosiți ambalajele livrate împreună cu aparatul. Pentru a ambala aparatul în mod corespunzător, urmați instrucțiunile de mai jos. Daunele provocate aparatului în timpul transportului nu sunt acoperite de garanție.

! ATENȚIE

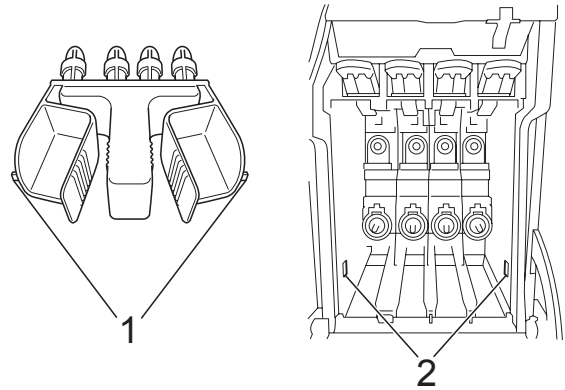
Este important să permiteți capului de imprimare al aparatului să treacă în poziția de „parcare” după efectuarea unei operațiuni de imprimare. Ascultați cu atenție aparatul și asigurați-vă că orice sunete mecanice au încetat înainte de a deconecta aparatul de la priza electrică. Permiteți aparatului să încheie procesul de parcare; în caz contrar, puteți să întâmpinați probleme la imprimare și chiar să provocați deteriorarea capului de imprimare.

- 1 Deschideți capacul cartușului de cerneală.
- 2 Apăsați pârghia de deblocare a cartușului de cerneală și scoateți toate cartușele de cerneală. (Consultați *Înlocuirea cartușelor de cerneală* la pagina 73.)
- 3 Instalați componenta de protecție de culoare verde deschis și apoi închideți capacul cartușului de cerneală.



! ATENȚIE

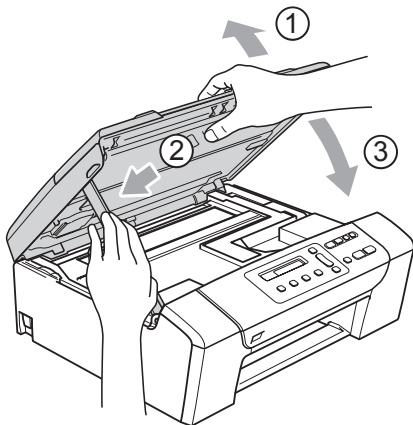
Verificați dacă aripioarele de plastic de pe ambele părți ale componentei de protecție de culoare verde (1) sunt fixate bine în poziția corectă (2).



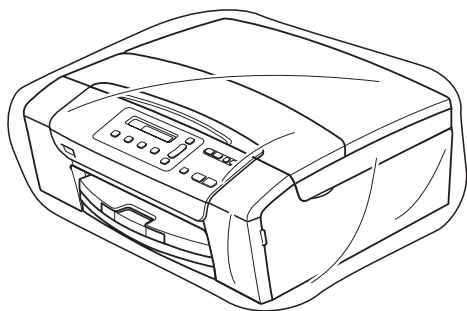
Dacă nu găsiți componenta de protecție de culoare verde, NU scoateți cartușele înainte de expediere. Este foarte important ca aparatul să fie expedit fie cu componenta de protecție de culoare verde, fie cu cartușele de cerneală amplasate în poziția corectă. Expedierea aparatului fără aceste componente poate duce la deteriorarea aparatului și la anularea garanției.

- 4 Deconectați aparatul de la priza electrică.
- 5 Folosind ambele mâini, prindeți aripioarele de plastic de pe ambele părți ale aparatului și ridicați capacul scannerului până ce acesta se blochează în poziția deschisă. Apoi, deconectați cablul de interfață al aparatului, dacă acesta este conectat.

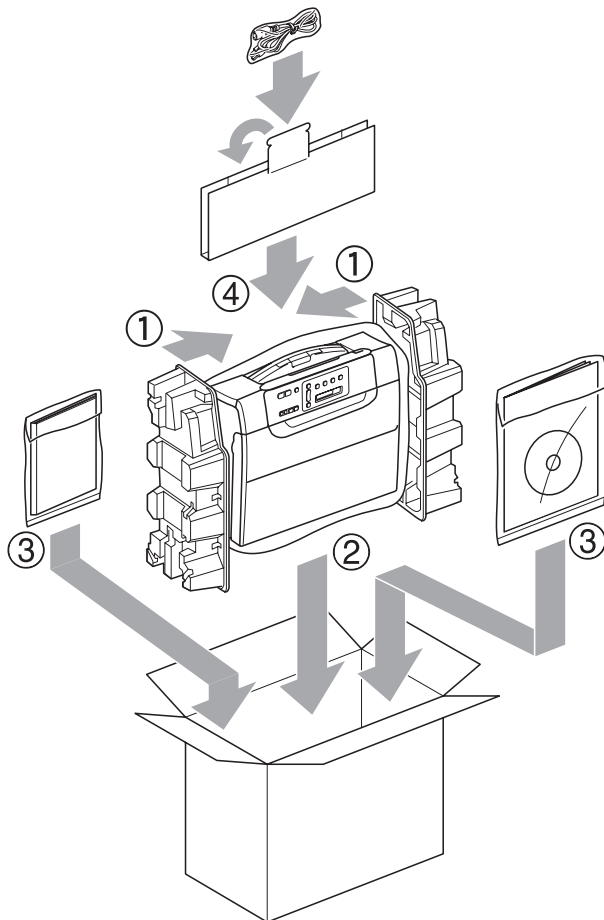
- 6 Ridicați capacul scannerului (1) pentru deblocare. Apăsați ușor suportul pentru capacul scannerului (2) și închideți acest capac (3).



- 7 Înfășurați aparatul în pungă și așezați-l în cutia de carton originală livrată împreună cu ambalajul original.



- 8 Ambalați materialele imprimate în cutia de carton originală, conform indicațiilor din ilustrație. În cutia de carton nu ambalați și cartușele de cerneală uzate.



- 9 Închideți cutia de carton și lipiți-o cu bandă adezivă.

Programarea pe ecran

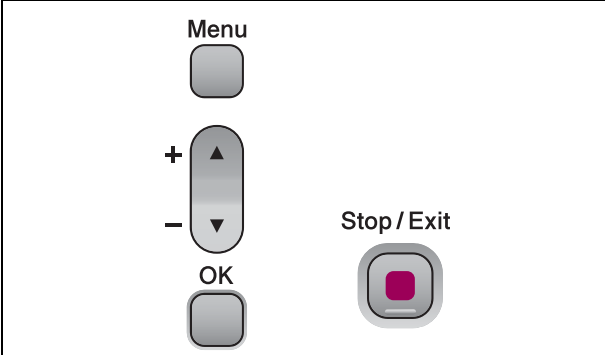




Aparatul este conceput pentru o utilizare facilă prin programarea pe ecranul LCD, folosind butoanele meniului. Programarea accesibilă vă ajută să beneficiați de toate opțiunile oferite de meniul aparatului.

Deoarece programarea este efectuată pe ecranul LCD, am creat instrucțiuni pas cu pas, afișate pe ecran, pentru a vă ajuta să programați aparatul. Nu trebuie decât să urmați instrucțiunile, pe măsură ce acestea vă ghidează prin meniuri și opțiunile de programare.

Tabelul meniului

Puteți programa aparatul folosind tabelul meniului care începe la pagina 85. În aceste pagini sunt enumerate funcțiile și opțiunile de meniu.

Butoanele meniului

| | |
|---|---|
|  | |
|  | Accesați meniul. |
|  | Navigați în nivelul curent al meniului. |
|  | Treceți la următorul nivel al meniului. Acceptați o opțiune. |
|  | Ieșiți din meniu. |

Pentru a accesa modul meniu:

- 1 Apăsați **Menu (Meniu)**.
- 2 Alegeți o opțiune.
Puteți naviga mai rapid prin fiecare nivel de meniu apăsând ▲ sau ▼ în direcția dorită.

1.Copiere

2.Captare Foto

3.Print Rapoarte

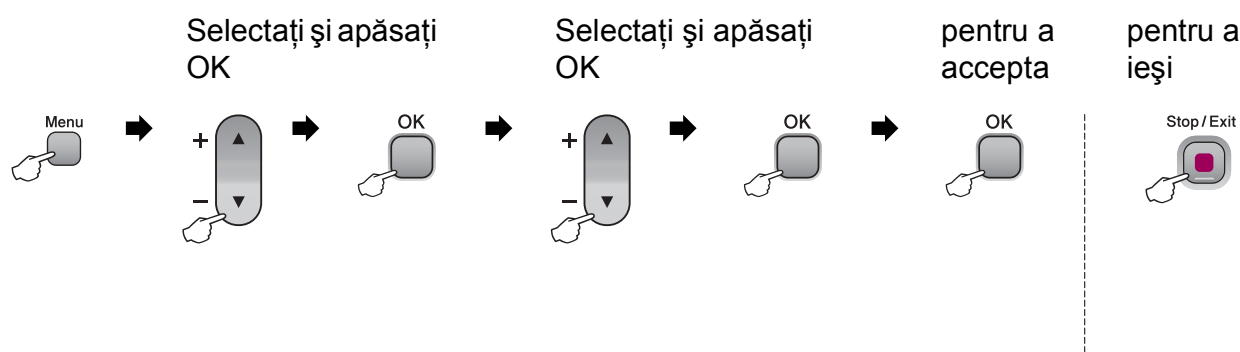
4.Info. aparat


0.Setare Initial

- 3 Apăsați **OK** când opțiunea respectivă este afișată pe ecranul LCD.
Ecranul LCD va indica următorul nivel de meniu.
- 4 Apăsați ▲ sau ▼ pentru a naviga la următoarea opțiune a meniului.
- 5 Apăsați **OK**.
După setarea unei opțiuni, ecranul LCD va indica *Acceptat*.
- 6 Apăsați **Stop/Exit (Stop/leșire)**.


Tabelul meniului

Tabelul meniului vă va ajuta să înțelegeți funcțiile și opțiunile de meniu disponibile în programele aparatului. Setările din fabricație sunt afișate cu caractere aldine și cu un asterisc.



| Meniu principal | Submeniu | Funcții din meniu | Opțiuni | Descrieri | Pagina |
|---|-------------------|-------------------|---|--|--------|
| 1. Copiere | 1. Tip Hartie | — | Hartie Simpla* Hartie Inkjet Brother BP71 Altă hârtie Glos Hartie Transpar | Setează tipul de hârtie din tava pentru hârtie. | 29 |
| | 2. Dimens. Hartie | — | Letter Legal A4* A5 10x15cm | Setează dimensiunea hârtiei din tava pentru hârtie. | 30 |
| | 3. Calitate | — | F. Buna Normala* Rapida | Selectează rezoluția de copiere pentru tipul de document utilizat. | 25 |
| | 4. Luminositate | — | -□□□■+ -□□■□+ -□□■□+* -■□□□+ -■□□□+ | Reglează luminositatea copiilor. | 28 |
| | 5. Contrast | — | -□□□■+ -□□■□+ -□□■□+* -■□□□+ -■□□□+ | Reglează contrastul copiilor. | 29 |
|  Setările din fabricație sunt afișate cu caractere aldine și cu un asterisc. | | | | | |

C


| Meniu principal | Submeniu | Funcții din meniu | Opțiuni | Descrieri | Pagina |
|--|-------------------|-------------------|--|---|--------|
| 2. Captare Foto | 1. Calit. Imprim. | — | Normala Foto* | Selectează calitatea imprimării. | 38 |
| | 2. Tip Hartie | — | Hartie Simpla Hartie Inkjet Brother BP71 Altă hârtie Glos* | Selectează tipul de hârtie. | 38 |
| | 3. Dimens. Hartie | — | Letter A4 10x15cm* 13x18cm | Selectează dimensiunea hârtiei. | 38 |
| | 4. Dimens. Print | — | 8x10cm 9x13cm 10x15cm 13x18cm 15x20cm Dimens. Max* | Selectează dimensiunea de imprimare. (Apare când este selectată opțiunea A4 sau Letter în meniul pentru dimensiunea hârtiei.) | 38 |
|  Setările din fabricație sunt afișate cu caractere aldine și cu un asterisc. | | | | | |

| Meniu principal | Submeniu | Funcții din meniu | Opțiuni | Descrieri | Pagina |
|---------------------------------|--------------------|--|-----------------------------|--|--------|
| 2. Captare Foto (Continuare) | 5. Intens. Culoare | Performant: On Performant: Off* | 1. Luminozitate | Reglează luminozitatea. | 39 |
| | | | -□□□□■+ | | |
| | | | -□□□□■+ | | |
| | | | -□□■□□+* | | |
| | | | -□■□□□+ | | |
| | -■□□□□+ | | | | |
| | | | 2. Contrast | Reglează contrastul. | 39 |
| | | | -□□□□■+ | | |
| | | | -□□□□■+ | | |
| | | | -□□■□□+* | | |
| | | | -□■□□□+ | | |
| | | | -■□□□□+ | | |
| | | | 3. Balanta White | Reglează nuanța zonelor albe. | 39 |
| | | | -□□□□■+ | | |
| | | | -□□□□■+ | | |
| | | | -□□■□□+* | | |
| | | | -□■□□□+ | | |
| | | | -■□□□□+ | | |
| | | | 4. Ajustare | Mărește detaliile imaginii. | 40 |
| | | | -□□□□■+ | | |
| | | | -□□□□■+ | | |
| | | | -□□■□□+* | | |
| | | | -□■□□□+ | | |
| | | | -■□□□□+ | | |
| | | | 5. Densit. Culoare | Reglează cantitatea totală de culoare din imagine. | 40 |
| | | | -□□□□■+ | | |
| | | | -□□□□■+ | | |
| | | | -□□■□□+* | | |
| | | | -□■□□□+ | | |
| | | | -■□□□□+ | | |
| | 6. Decupare | — | Pornit* Oprit | Decupează imaginea în jurul marginii pentru a corespunde dimensiunii hârtiei sau a imprimării. Dezactivați această funcție dacă doriți să imprimați imagini integrale sau să preveniți decuparea nedorită. | 41 |
| | 7. Fara margini | — | On* Off | Extinde zona imprimabilă pentru a corespunde marginilor hârtiei. | 41 |



Setările din fabricație sunt afișate cu caractere aldine și cu un asterisc.

| Meniu principal | Submeniu | Funcții din meniu | Opțiuni | Descrieri | Pagina |
|---------------------------------|-------------------|-------------------|---|---|--|
| 2. Captare Foto (Continuare) | 8. Tipărire dată | — | Pornit Oprit* | Imprimă data pe fotografie. | 41 |
| | 0. Scan la Media | 1. Calitate | A/N 200x100 dpi A/N 200 dpi Color 150 dpi* Color 300 dpi Color 600 dpi | Selectează rezoluția de scanare pentru tipul de document utilizat. | 42 |
| | | 2. Fisier Tip A/N | TIFF* PDF | Selectează formatul de fișier implicit pentru scanarea alb-negru. | |
| | | 3. Fel Fis. Color | PDF* JPEG | Selectează formatul de fișier implicit pentru scanarea color. | |
| 3. Print Rapoarte | 1. Lista Ajutor | — | — | Puteți imprima aceste liste și rapoarte. | 21 |
| | 2. Setari Utiliz. | — | — | | |
| 4. Info. aparat | 1. Nr. Serial | — | — | Vă permite să verificați numărul de serie al aparatului. | 80 |
| 0. Setare Initial | 1. Data&Ora | — | — | Afișează data și ora pe aparat. | Consultați <i>Ghid de Instalare Rapidă</i> |
| | 2. Contrast LCD | — | Deschis Inchis* | Reglează contrastul ecranului LCD. | 20 |
| | 3. Mod Hibernare | — | 10 Min. 5 Min.* 3 Min. 2 Min. 1 Min 60 Min. 30 Min. | Puteți selecta perioada de timp în care aparatul trebuie să se afle în repaus înainte de a intra în modul de hibernare. | 20 |
| | 0. Limba Locala | — | Engleza* Ceha Maghiara Poloneza Bulgara Romana Slovaca | Vă permite să schimbați limba de afișare pentru LCD, aferentă țării dumneavoastră. | 20 |

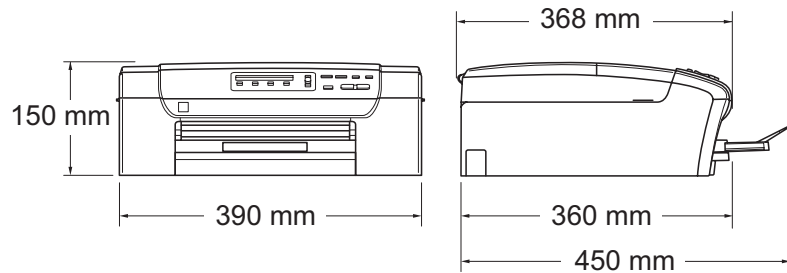
 Setările din fabricație sunt afișate cu caractere aldine și cu un asterisc.

Informații generale

| | | |
|--|--------------------------------|----------------------|
| Tipul imprimantei | Cu jet de cerneală | |
| Metoda de imprimare | Negru: | Piezo cu 94 × 1 duze |
| | Color: | Piezo cu 94 × 3 duze |
| Capacitatea memoriei | 32 MB | |
| LCD (ecran cu cristale lichide) | 16 caractere × 1 linie | |
| Sursa de alimentare | 220 – 240 V c.a., 50/60 Hz | |
| Consumul de energie | DCP-145C | |
| | Oprit: | Medie 0,5 W |
| | Modul de hibernare: | Medie 2,5 W |
| | Așteptare: | Medie 3,5 W |
| | Funcționare: | Medie 15 W |
| | DCP-163C, DCP-165C și DCP-167C | |
| | Oprit: | Medie 0,5 W |
| | Modul de hibernare: | Medie 2,5 W |
| | Așteptare: | Medie 3,5 W |
| | Funcționare: | Medie 18 W |
| | DCP-185C | |
| | Oprit: | Medie 0,6 W |
| | Modul de hibernare: | Medie 2,5 W |
| | Așteptare: | Medie 3,5 W |
| | Funcționare: | Medie 23 W |

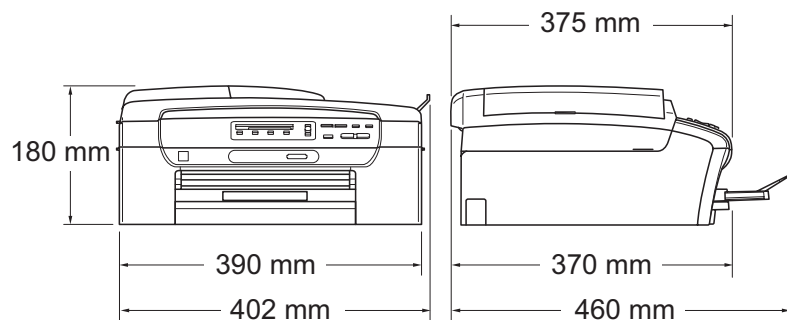
Dimensiuni

(DCP-145C ¹, DCP-163C, DCP-165C și DCP-167C)



¹ Modelul DCP-145C acceptă numai suportul de memorie USB Flash.

(DCP-185C)



Masă

DCP-145C, DCP-163C, DCP-165C și DCP-167C 7,1 kg

DCP-185C 7,8 kg

Zgomot

Funcționare: 50 dB sau mai puțin ¹

Zgomot conform ISO 9296

Funcționare: DCP-145C

LwAd = (de stabilit ulterior) 59.0 dB (A) (Mono)

LwAd = (de stabilit ulterior) 56.8 dB (A) (Color)

DCP-163C, DCP-165C și DCP-167C

LwAd = (de stabilit ulterior) 63.6 dB (A) (Mono)

LwAd = (de stabilit ulterior) 55.8 dB (A) (Color)

DCP-185C

LwAd = (de stabilit ulterior) 63.8 dB (A) (Mono)

LwAd = (de stabilit ulterior) 56.2 dB (A) (Color)

Echipamentele de birou cu LwAd > 63,0 dB (A) nu sunt adecvate pentru încăperile în care se desfășoară în principal activități intelectuale. Aceste echipamente trebuie amplasate în încăperi separate din cauza emisiilor de zgomot.

| | |
|--|---|
| Temperatură | Funcționare: 10 – 35°C Cea mai bună calitate a imprimării: 20 – 33°C |
| Umiditate | Funcționare: 20 – 80% (fără condensare) Cea mai bună calitate a imprimării: 20 – 80% (fără condensare) |
| ADF (alimentator automat de documente) (numai pentru DCP-185C) | Maximum 15 pagini Mediu recomandat pentru cele mai bune rezultate: Temperatură: 20 – 30°C Umiditate: 50% – 70% |
| Tava de hârtie | Hârtie: 80 g/m ² 100 de coli de 80 g/m ² |

¹ Aceasta depinde de condițiile de imprimare.

Suporturile de imprimare

Alimentarea hârtiei

Tava de hârtie

■ Tip hârtie:

Hârtie simplă, hârtie inkjet (hârtie cretată), hârtie lucioasă ², transparente ^{1 2} și plicuri

■ Dimensiune hârtie:

Letter, Legal, Executive, A4, A5, A6, JIS B5, plicuri (commercial No.10, DL, C5, Monarch, JE4), Photo 10 × 15 cm, Photo 2L 13 × 18 cm, Index card și Post card ³.

Lățime: 100 mm – 215,9 mm

Lungime: 150 mm – 355,6 mm

Pentru mai multe detalii, consultați *Masa, grosimea și capacitatea hârtiei* la pagina 17.

■ Capacitatea maximă a tăvii de hârtie: Cca. 100 coli de hârtie simplă de 80 g/m²

Evacuarea hârtiei

Maximum 50 de coli de hârtie simplă A4 (tipăritura cu fața în sus în tava de ieșire a hârtiei) ²

¹ Folosiți numai transparentele recomandate pentru imprimarea cu jet de cerneală.

² Pentru hârtia lucioasă sau transparente, recomandăm îndepărtarea imediată a paginilor imprimate din tava de ieșire a hârtiei după ce acestea au ieșit din aparat pentru a evita pătarea lor.

³ Consultați *Tipul și dimensiunea hârtiei pentru fiecare operațiune* la pagina 16.

Copierea

| | |
|----------------------------|--|
| Color/Monocrom | Da/Da |
| Dimensiune document | (numai pentru DCP-185C) Lățime ADF: 148 mm – 216 mm (numai pentru DCP-185C) Lungime ADF: 148 mm – 355,6 mm Lățime sticlă scanner: max. 215,9 mm Lungime sticlă scanner: max. 297 mm |
| Mai multe copii | Suprapune maximum 99 pagini Sortează maximum 99 pagini (numai monocrom) (numai pentru DCP-185C) |
| Mărire/Micșorare | 25% – 400% (în incremente de 1%) |
| Rezoluție | (Monocrom) <ul style="list-style-type: none">■ Scanează la maximum 1200 × 1200 dpi■ Imprimă la maximum 1200 × 1200 dpi (Color) <ul style="list-style-type: none">■ Scanează la maximum 600 × 1200 dpi■ Imprimă la maximum 600 × 1200 dpi |

PhotoCapture Center™



Notă

Modelul DCP-145C acceptă numai suporturi de memorie USB Flash.

| | |
|--|---|
| Suporturi compatibile ¹ | Memory Stick® Memory Stick Pro™ Memory Stick Micro (M2) cu adaptor Memory Stick Duo™ cu adaptor SD ² SDHC ³ microSD cu adaptor miniSD™ cu adaptor xD-Picture Card™ ⁴ Suport de memorie USB Flash ⁵ |
| Rezoluție | Până la 1200 × 2400 dpi |
| Extensie fișiere (Format suport) (Format imagine) | DPOF, EXIF, DCF Imprimare foto: JPEG ⁶ Scanare pe suport: JPEG, PDF (Color) TIFF, PDF (Monocrom) |
| Număr de fișiere | Până la 999 fișiere în cardul de memorie (Se numără și directorul de pe cardurile de memorie sau suportul de memorie USB Flash) |
| Director | Fișierul trebuie să fie în al patrulea nivel de directoare pe cardul de memorie sau suportul de memorie USB Flash. |
| Fără margini | Letter, A4, Photo 10 × 15 cm, Photo 2L (13 × 18 cm) ⁷ |

¹ Cardurile de memorie, adaptoarele și suportul de memorie USB Flash nu sunt incluse.

² 16 MB – 2 GB

³ 4 GB – 8 GB

⁴ Card convențional xD-Picture Card™ între 16 MB și 512 MB;
xD-Picture Card™ Type M între 256 MB și 2 GB
xD-Picture Card™ Type M+ 1 GB și 2GB
xD-Picture Card™ Type H între 256 MB și 2 GB

⁵ USB 2.0 standard
USB Mass Storage Class între 16 MB și 8 GB
Format suport: FAT12/FAT16/FAT32

⁶ Formatul Progressive JPEG nu este acceptat.

⁷ Consultați *Tipul și dimensiunea hârtiei pentru fiecare operațiune* la pagina 16.

PictBridge

Compatibilitate

Acceptă standardul PictBridge al Camera și Imaging Products Association, CIPA DC-001.

Pentru mai multe informații, accesați <http://www.cipa.jp/pictbridge>.

Interfață

Port PictBridge (USB)

Scannerul

| | |
|------------------------------|--|
| Color/Monocrom | Da/Da |
| Compatibilitate TWAIN | Da (Windows® 2000 Professional/XP/XP Professional x64 Edition/Windows Vista®) Mac OS® X 10.2.4 sau versiuni ulterioare |
| Compatibilitate WIA | Da (Windows® XP ¹ /Windows Vista®) |
| Adâncimeculoare | Procesare color la 36 biți (Intrare) (Intrare efectivă: 30 biți color/Leșire efectivă: 24 biți color) ² Procesare color la 24 biți (leșire) |
| Rezoluție | Până la 19.200 × 19.200 dpi (interpolată) ² Până la 1.200 × 2.400 dpi (optică) (sticla scannerului) Până la 1.200 × 600 dpi (optică) (ADF) (numai pentru DCP-185C) |
| Viteză de scanare | Monocrom: până la 3,44 sec. Color: până la 4,83 sec. (Dimensiune A4 la 100 × 100 dpi) |
| Dimensiune document | (numai pentru DCP-185C) Lățime ADF: 148 mm – 215,9 mm (numai pentru DCP-185C) Lungime ADF: 148 mm – 355,6 mm Lățime sticlă scanner: max. 215,9 mm Lungime sticlă scanner: max. 297 mm |
| Lățime de scanare | Maximum 210 mm |
| Scară de gri | 256 niveluri |

¹ Windows® XP din acest ghid al utilizatorului include Windows® XP Home Edition, Windows® XP Professional și Windows® XP Professional x64 Edition.

² Scanare la maximum 1200 × 1200 dpi când se folosește driverul WIA pentru Windows® XP și Windows Vista® (se poate selecta o rezoluție maximă de 19200 × 19200 dpi cu ajutorul utilitarului de scanare Brother)

Imprimanta

| | |
|----------------------------|--|
| Driver imprimantă | Driver Windows® 2000 Professional/XP/XP Professional x64 Edition/ Windows Vista® care acceptă Brother Native Compression Mode |
| Rezoluție | Mac OS® X 10.2.4 sau versiuni ulterioare: driver cerneală Brother Până la 1.200 × 6.000 dpi 1.200 × 2.400 dpi 1.200 × 1.200 dpi 600 × 1.200 dpi 600 × 600 dpi 600 × 300 dpi 450 × 150 dpi (Mono) 600 × 150 dpi (Color) |
| Viteză de imprimare | (DCP-145C) Monocrom: până la 27 pagini/minut ¹ Color: până la 22 pagini/minut ¹ (DCP-163C, DCP-165C, DCP-167C și DCP-185C) Monocrom: până la 30 pagini/minut ¹ Color: până la 25 pagini/minut ¹ |
| Lățime de imprimare | 204 mm (210 mm) ² (dimensiune A4) |
| Fără margini | Letter, A4, A6, Photo (10 × 15 cm), Index Card, Photo 2L (13 × 18 cm), Post Card ³ |

¹ Pe baza modelului standard Brother.
Dimensiunea A4 în modul schiță.

² Când activați funcția de imprimare fără margini.

³ Consultați *Tipul și dimensiunea hârtiei pentru fiecare operațiune* la pagina 16.

Interfețe

USB ^{1 2}

Un cablu de interfață USB 2.0 de maximum 2,0 m.

- ¹ Aparatul dumneavoastră este conceput cu o interfață Full-speed USB 2.0. Această interfață este compatibilă cu Hi-Speed USB 2.0; cu toate acestea, rata maximă de transfer de date va fi de 12 Mb/s. De asemenea, aparatul poate fi conectat la un calculator cu o interfață USB 1.1.
- ² Pentru Macintosh[®] nu sunt acceptate porturi USB produse de terți.

Cerințe calculator

| SISTEMELE DE OPERARE ȘI FUNCȚIILE SOFTWARE ACCEPTATE | | | | | | | | |
|--|---|-----------------------------------|--------------|---|-----------|----------------|--------------------------------|------------------|
| Platforma și versiunea sistemului de operare | | Funcții software PC acceptate | Interfață PC | Viteza minimă a procesorului | RAM minim | RAM recomandat | Spațiu disponibil pe hard disk | |
| | | | | | | | Pentru drivere | Pentru aplicații |
| Sistem de operare Windows® 1 | 2000 Professional 4 | Imprimare, scanare, disc amovibil | USB | Intel® Pentium® II sau echivalent | 64 MB | 256 MB | 110 MB | 340 MB |
| | XP Home 2 4 | | | | 128 MB | | 110 MB | 340 MB |
| | XP Professional 2 4 | | | CPU (procesor) acceptat pe 64 biți (Intel®64 sau AMD64) | 256 MB | 512 MB | 110 MB | 340 MB |
| | Professional x64 Edition 2 | | | | 512 MB | 1 GB | 600 MB | 530 MB |
| Windows Vista® 2 | Intel® Pentium® 4 sau echivalent CPU (procesor) acceptat pe 64 biți (Intel®64 sau AMD64) | 512 MB | 1 GB | 600 MB | 530 MB | | | |
| Sistem de operare Macintosh® 5 | Mac OS® X 10.2.4 – 10.4.3 | Imprimare, scanare, disc amovibil | USB 3 | PowerPC G4/G5 | 128 MB | 256 MB | 80 MB | 400 MB |
| | Mac OS® X 10.4.4 sau versiuni ulterioare | | | PowerPC G3 350 MHz Procesor Intel® Core™ | | | | |

Condiții:

- 1 Microsoft® Internet Explorer 5.5 sau versiuni ulterioare.
- 2 Pentru WIA, rezoluție 1.200 × 1.200. Utilitarul de scanare Brother permite o rezoluție de până la 19.200 × 19.200 dpi.
- 3 Nu sunt acceptate porturi USB produse de terți.
- 4 PaperPort™ 11SE acceptă Microsoft® SP4 sau versiuni ulterioare pentru Windows® 2000 și SP2 sau versiuni ulterioare pentru XP.
- 5 Presto!® PageManager® de pe CD-ROM acceptă Mac OS® X 10.3.9 sau versiuni ulterioare.
Pentru Mac OS® X 10.2.4 – 10.3.8, Presto!® PageManager® poate fi descărcat din Brother Solutions Center.

Pentru cele mai recente actualizări ale driverelor, accesați <http://solutions.brother.com>.

Toate mărcile comerciale, numele de mărci și produsele menționate aici sunt proprietatea companiilor respective.

Consumabile

Cerneală

Aparatul folosește cartușe individuale de negru, galben, cyan și magenta, separate de ansamblul capului de imprimare.

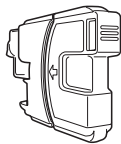
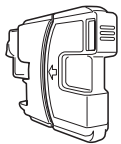
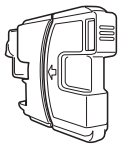
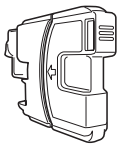
Durata de viață a cartușului de cerneală

La prima instalare a unui set de cartușe de cerneală, aparatul va folosi o cantitate de cerneală pentru a umple tuburile de alimentare pentru obținerea unei imprimări de înaltă calitate. Acest proces va avea loc o singură dată. Cu ajutorul tuturor cartușelor de cerneală instalate ulterior, puteți imprima numărul de pagini specificat.

Cartușele livrate împreună cu aparatul au un randament mai redus decât cartușele standard (65%).

Cartuș de cerneală pentru înlocuire

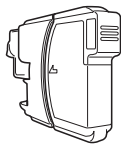



Cartuș de cerneală (DCP-145C, DCP-163C, DCP-165C, DCP-167C)

| Negru (LC980BK) | Galben (LC980Y) | Cyan (LC980C) | Magenta (LC980M) |
|--|--|---|--|
|  |  |  |  |

Negru – aproximativ 300 de pagini ¹

Galben, cyan și magenta – aproximativ 260 de pagini ¹

Cartuș de cerneală (DCP-185C)

| Negru (LC1100BK) | Galben (LC1100Y) | Cyan (LC1100C) | Magenta (LC1100M) |
|---|---|--|---|
|  |  |  |  |

Negru – aproximativ 450 de pagini ¹

Galben, cyan și magenta – aproximativ 325 de pagini ¹

Pentru mai multe informații despre consumabilele pentru înlocuire, accesați <http://www.brother.com/pageyield>.

¹ Randamentul aproximativ al cartușului este declarat în conformitate cu ISO/IEC 24711.

Ce este Innobella™?

Innobella™ este o gamă de consumabile originale oferite de Brother. Termenul „Innobella™” provine din cuvintele „Innovation” (inovare) și „Bella” (care înseamnă „frumos” în limba italiană) și este o reprezentare a tehnologiei „inovatoare” care vă oferă rezultate de imprimare „frumoase” și „de lungă durată”.

Când imprimați imagini foto, Brother recomandă hârtia foto lucioasă Innobella™ (seria BP71) pentru o calitate superioară. Tipărituri excelente pot fi obținute mai ușor cu cerneală și hârtie Innobella™.



E

Glosar

Aceasta este o listă ce conține caracteristicile și termenii ce apar în manualele Brother. Disponibilitatea acestor caracteristici depinde de modelul pe care l-ați achiziționat.

ADF (alimentator automat de documente)

Documentul poate fi amplasat în ADF și scanat automat, câte o pagină pe rând.

Contrast

Setarea care compensează pentru documentele închise sau deschise, prin realizarea de copii mai deschise ale documentelor închise și mai închise ale celor deschise.

Innobella™

Innobella™ este o gamă de consumabile originale oferite de Brother. Pentru rezultate de cea mai bună calitate, Brother recomandă cerneala și hârtia Innobella™.

Intensificare culoare

Ajustează culoarea imaginii pentru o mai bună calitate a imprimării prin îmbunătățirea clarității, a balansului de alb și a densității culorii.

LCD (ecran cu cristale lichide)

Ecranul aparatului pe care sunt afișate mesaje interactive în timpul programării pe ecran, precum și data și ora atunci când aparatul se află în repaus.

Listă de asistență

O listă imprimată a tabelului complet al meniului pe care o puteți utiliza pentru a programa aparatul când nu aveți Ghidul utilizatorului la dumneavoastră.

Luminozitate

Prin modificarea luminozității, întreaga imagine devine mai deschisă sau mai închisă.

Mod meniu

Modul de programare pentru modificarea setărilor aparatului.

OCR (recunoaștere optică a caracterelor)

Pachetul de aplicații software ScanSoft™ PaperPort™ 11SE cu OCR sau Presto!® PageManager® convertește o imagine a unui text în text editabil.

PhotoCapture Center™

Vă permite să imprimați fotografiile digitale de pe camera digitală, la o rezoluție ridicată pentru o imprimare de calitate a fotografiilor.

PictBridge

Vă permite să imprimați fotografiile direct de pe camera digitală, la o rezoluție ridicată pentru o imprimare de calitate a fotografiilor.

Scanare

Procesul de trimitere pe calculator a unei imagini electronice a unui document pe hârtie.

Scanare pe suport

Puteți scana un document monocrom sau color pe un card de memorie sau pe un suport de memorie USB Flash. Imaginile monocrom pot fi în format de fișier TIFF sau PDF, iar imaginile color pot fi în format de fișier PDF sau JPEG.

Scară de gri

Nuanțele de gri disponibile pentru copiere și scanare.

Setări temporare

Puteți selecta anumite opțiuni pentru fiecare copie fără a modifica setările implicite.

Setările utilizatorului

Un raport imprimat care indică setările curente ale aparatului.

A

| | |
|---|----|
| ADF (alimentator automat de documente) | 18 |
| Apple® Macintosh® | |
| Consultați Ghidul utilizatorului de software de pe CD-ROM. | |
| Asistența | |
| Mesajele afișate pe LCD | 83 |
| utilizarea butoanelor meniului | 83 |
| Tabelul meniului | 83 |

B

| | |
|---|----|
| Blocări | |
| document | 70 |
| hârtie | 71 |
| Buton de calitate (copiere) | 24 |
| Buton pentru opțiunile de copiere (copiere) | |
| Dimensiune hârtie | 30 |
| Tip hârtie | 29 |

C

| | |
|---|-----|
| Cartușele de cerneală | |
| contorul de cerneală | 73 |
| înlocuire | 73 |
| verificarea volumului de cerneală | 80 |
| Consumabile | 100 |
| ControlCenter | |
| Consultați Ghidul utilizatorului de software de pe CD-ROM. | |
| Copiere | |
| butoane | 24 |
| Buton de calitate | 25 |
| hârtie | 29 |
| Mărire/Micșorare | 25 |
| multiplă | 24 |
| o singură copie | 24 |
| setări temporare | 24 |
| sortare | 28 |
| utilizarea sticlei scannerului | 19 |
| Curățare | |
| capul de imprimare | 77 |
| rola de imprimare | 76 |
| rola de preluare a hârtiei | 77 |
| scanner | 76 |

D

| | |
|---|--------|
| Depanarea | 62 |
| blocarea documentului | 70 |
| blocarea hârtiei | 71 |
| calitatea imprimării | 77, 78 |
| dacă întâmpinați probleme cu | |
| PhotoCapture Center™ | 65 |
| software-ul | 65 |
| dacă întâmpinați probleme la | |
| copiere | 64 |
| imprimare | 62 |
| scanare | 65 |
| mesajele de eroare afișate pe LCD | 66 |
| verificarea volumului de cerneală | 80 |

E

| | |
|-----------------------------|----|
| Expedierea aparatului | 81 |
|-----------------------------|----|

H

| | |
|--------------------------------|--------|
| Hârtie | 14, 92 |
| capacitate | 17 |
| dimensiune | 16 |
| dimensiunea documentului | 18 |
| încărcare | 8 |
| tip | 16 |

I

| | |
|------------------------------------|--------|
| Imprimare | |
| blocările hârtiei | 71 |
| drivere | 97 |
| îmbunătățirea calității | 77, 78 |
| probleme | 62 |
| rapoarte | 21 |
| rezoluție | 97 |
| specificații | 97 |
| zonă | 13 |
| Imprimarea | |
| pe hârtie de dimensiuni mici | 12 |
| Innobella™ | 101 |
| Instrucțiuni de siguranță | 57 |

Î

| | |
|---|----|
| Întreținere, regulată | |
| Înlocuirea cartușelor de cerneală | 73 |

L

| | |
|---------------------------------------|----|
| LCD (ecran cu cristale lichide) | 83 |
| Contrast | 20 |
| Limbă | 20 |
| Lista de asistență | 21 |

M

| | |
|---|--------|
| Macintosh® | |
| Consultați Ghidul utilizatorului de software de pe CD-ROM. | |
| Mesajele de eroare afișate pe LCD | 66 |
| Detectare imposibilă | 66 |
| Fără cartuș | 67 |
| Imprimare imposibilă | 67, 69 |
| Inițializare imposibilă | 67 |
| Memorie plină | 68 |
| Nealimentare cu hârtie | 68 |
| Nivel redus de cerneală | 66 |
| Numai imprimare alb-negru | 69 |
| Scanare imposibilă | 69 |
| Mesajul despre memorie plină | 68 |
| Micșorarea | |
| copiilor | 25 |
| Mod, intrare | |
| PhotoCapture (Captură Foto) | 7 |
| Scanare | 7 |
| Modul de hibernare | 20 |

N

| | |
|--|--|
| Număr de serie | |
| modul de identificare | |
|A se vedea interiorul capacului frontal | |

P

| | |
|---|------------|
| PaperPort™ 11SE cu OCR | |
| Consultați Ghidul utilizatorului de software de pe CD-ROM și ghidurile „Cum-să” pentru PaperPort™ 11SE cu OCR. | |
| PhotoCapture Center™ | |
| Decupare | 41 |
| din calculator | |
| Consultați Ghidul utilizatorului de software de pe CD-ROM. | |
| Fără margini | 41 |
| Imprimarea DPOF | 37 |
| Imprimarea imaginilor | 36 |
| Imprimarea indexului | 35 |
| Memory Stick Pro™ | 32 |
| Memory Stick® | 32 |
| Scanare pe suport | 42 |
| SD | 32 |
| SDHC | 32 |
| Setări de imprimare | |
| Balans de alb | 39 |
| Calitate | 38 |
| Claritate | 40 |
| Contrast | 39 |
| Densitatea culorii | 40 |
| Luminozitate | 39 |
| Tipul și dimensiunea hârtiei | 38 |
| Viteza și calitatea imprimării | 38 |
| specificații | 94 |
| Tipărire dată | 41 |
| xD-Picture Card™ | 32 |
| PictBridge | |
| Imprimarea DPOF | 46 |
| Plicuri | 10, 16, 17 |
| Presto!® PageManager® | |
| Consultați Asistența în Presto!® | |
| PageManager | |
| Prezentarea panoului de control | 6 |
| Programarea aparatului | 83 |

R

| | |
|-------------------------------|----|
| Rapoarte | |
| Lista de asistență | 21 |
| modul de imprimare | 21 |
| Setările utilizatorului | 21 |
| Rezoluție | |
| copiere | 93 |
| imprimare | 97 |
| scanare | 96 |

S

| | |
|--|----|
| Scanarea | |
| Consultați Ghidul utilizatorului de software de pe CD-ROM. | |
| Scară de gri | 96 |
| Setări temporare de copiere | 24 |
| Sticla scannerului | |
| curățare | 76 |
| utilizare | 19 |

T

| | |
|------------------------|--------|
| Tabelul meniului | 83 |
| Transparente | 17, 92 |

W

| | |
|--|--|
| Windows® | |
| Consultați Ghidul utilizatorului de software de pe CD-ROM. | |

brother®

**Vizitați-ne pe Internet la adresa
<http://www.brother.com>**

Acest aparat este aprobat pentru utilizare exclusiv în țara în care a fost achiziționat. Companiile Brother locale sau distribuitorii acestora pot efectua operațiuni de întreținere și reparații doar pentru aparatele achiziționate în propriile țări.