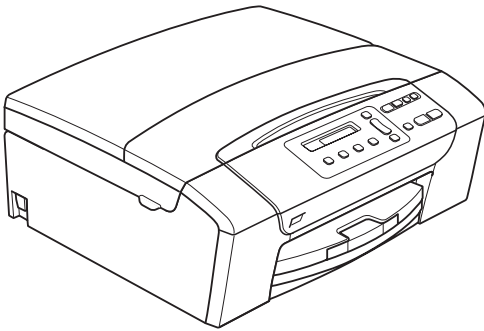


# KULLANIM KILAVUZU



DCP-145C  
DCP-163C  
DCP-165C  
DCP-167C  
DCP-185C

## Müşteri Hizmetlerini aramak istediğinizde

Lütfen aşağıda istenen bilgileri yazarak ileride başvurmak üzere saklayınız:

Model Numarası: DCP-145C, DCP-163C, DCP-165C, DCP-167C ve DCP-185C (Kullandığınız model numarasını işaretleyiniz)

Seri Numarası: <sup>1</sup> \_\_\_\_\_

Satın alma Tarihi: \_\_\_\_\_

Satın Alınan yer: \_\_\_\_\_

<sup>1</sup> Seri numarası cihazın arkasında yer alır. Hırsızlık ya da yangın durumlarında veya garanti kapsamındaki bakım işlemleri için bu Kullanım Kılavuzu'nu cihazın faturası ile birlikte ürünü satın almış olduğunuzu ispat edebilmek için muhafaza ediniz.

Ürününüzü şu adresten çevrimiçi olarak kaydettiriniz:

<http://www.brother.com/registration/>

Ürününüzü Brother merkezine kaydettirmeniz ürünün asıl sahibi olarak tescil edilmenizi sağlayacaktır. Brother merkezine kaydettirmeniz:

- Faturayı kaybetmeniz halinde ürününüzü satın aldığınız tarihi onaylamak üzere kullanılabilir; ve
- sigorta kapsamında yer alan ürün zayıfatı durumunda sigorta tazminat talebinizi destekleyebilir.

# Derleme ve Yayın Bildirimi

Bu kılavuz, Brother Industries Ltd. gözetiminde en son ürün tanımlamalarını ve özelliklerini içerecek şekilde derlenmiş ve basılmıştır.

Bu kılavuzun içeriği ve ürünün özellikleri haber vermeksizin değiştirilebilir.

Brother, ürününün özellikleri ile bu kılavuzun içeriğinde haber vermeksizin değişiklik yapma hakkını saklı tutar ve yayınlı ilgili baskı ve diğer hatalar da dahil olmak ancak bunlarla sınırlı kalmamak üzere sunulan içeriğe bağlı kalınmasından kaynaklanabilecek herhangi bir zarardan (dolaylı zararlar dahil) sorumlu tutulamaz.

# AT Uygunluk Beyanı



## EC Declaration of Conformity

Manufacturer

Brother Industries, Ltd.  
15-1, Naeshiro-cho, Mizuho-ku, Nagoya 467-8561, Japan

Plant

Brother Industries (Shen Zhen) Ltd  
G02414-1, Bao Chang Li Bonded Transportation Industrial Park,  
Bao Long Industrial Estate, Longgang, Shenzhen, China

Herewith declare that:

Products description : Copier Printer

Model Name : DCP-145C, DCP-165C, DCP-185C, DCP-163C, DCP-167C

are in conformity with provisions of the Directives applied : Low Voltage Directive  
2006/95/EC and the Electromagnetic Compatibility Directive 2004/108/EC.

Standards applied :

Harmonized :

Safety: EN60950-1:2001 +A11:2004

EMC: EN55022: 2006 Class B  
EN55024: 1998 +A1: 2001 +A2: 2003  
EN61000-3-2: 2006  
EN61000-3-3: 1995 +A1: 2001 +A2:2005

Year in which CE marking was First affixed : 2008

Issued by : Brother Industries, Ltd.

Date : 15th February, 2008

Place : Nagoya, Japan

Signature

Junji Shiota  
General Manager  
Quality Management Dept.  
Printing & Solutions Company

## AT Uygunluk Beyanı

### Üretici

Brother Industries, Ltd.  
15-1, Naeshiro-cho, Mizuho-ku, Nagoya 467-8561, Japonya

### Fabrika

Brother Industries (Shen Zhen) Ltd  
G02414-1, Bao Chang Li Bonded Transportation Industrial Park,  
Bao Long Industrial Estate, Longgang, Shenzhen, Çin

İşbu belgeyle beyan ederiz:

Ürün tarifi : Fotokopi Makinesi/Yazıcı  
Model Adı : DCP-145C, DCP-165C, DCP-185C, DCP-163C,  
DCP-167C

Uygun olduğu direktifler: Alçak Gerilim Direktifi 2006/95/EC ve Elektromanyetik  
Uyumluluk Direktifi 2004/108/EC.

Geçerli standartlar:

### **Harmonize:**

Güvenlik: EN60950-1: 2001 +A11: 2004

EMU: EN55022: 2006 Sınıf B  
EN55024: 1998 +A1: 2001 +A2: 2003  
EN61000-3-2: 2006  
EN61000-3-3: 1995 +A1: 2001 +A2: 2005

### **CE işaretinin ilk defa eklendiği yıl: 2008**

**Veren Kuruluş** : Brother Industries, Ltd.

**Tarih** : 15 Şubat 2008

**Yer** : Nagoya, Japonya

### **İmza**

Junji Shiota  
Genel Müdür  
Kalite Yönetimi Depart.  
Printing & Solutions Company

# İçindekiler

## Kısım I Genel

<b>1</b>	<b>Genel Bilgi</b>	<b>2</b>
	Dokümantasyon kullanımı .....	2
	Dokümantasyonda kullanılan çeşitli sembol ve yazı tipleri .....	2
	Yazılım Kullanıcı Kılavuzu'na Erişim.....	2
	Dokümantasyon Görüntüleme .....	2
	Brother Destek Merkezine Erişim (Windows® için).....	5
	Kumanda paneline genel bakış .....	6
	Uyarı LED göstergeleri .....	7
<b>2</b>	<b>Doküman ve kağıt yükleme</b>	<b>8</b>
	Kağıtların ve diğer baskı malzemelerinin yüklenmesi.....	8
	Zarf ve kartpostalların yüklenmesi .....	10
	Küçük çıktıkların makineden alınması .....	11
	Yazdırılabilir alan .....	12
	Kabul edilebilir kağıt ve diğer baskı malzemeleri .....	13
	Önerilen baskı malzemeleri .....	13
	Baskı malzemesi kullanımında dikkat edilecek hususlar .....	14
	Doğru baskı malzemesinin seçilmesi .....	15
	Dokümanları yükleme .....	17
	ADF kullanımı (sadece DCP-185C).....	17
	Tarayıcı camının kullanılması .....	18
	Taranabilir alan .....	18
<b>3</b>	<b>Genel Ayarlar</b>	<b>19</b>
	LCD ekran.....	19
	LCD dilinin değiştirilmesi .....	19
	LCD açısının iyileştirilmesi.....	19
	Uyku Modu.....	19
	Rapor Yazdırma.....	20

## Kısım II Fotokopi

### 4 Fotokopi çekme 22

Fotokopi çekilmesi .....	22
Tek bir kopya alma .....	22
Birden fazla kopya alma .....	22
Fotokopi çekimini durdurma .....	22
Kopyalama seçenekleri.....	22
Kopyalama hızı ve kalitesini değiştirme.....	23
Kopyalanan görüntünün büyütülüp küçültülmesi .....	23
1 kağıtta N kopya veya poster yapma (Sayfa Düzeni) .....	24
ADF kullanarak fotokopilerin tasnif edilmesi (sadece Siyah Beyaz) (sadece DCP-185C) .....	25
Parlaklık ve Kontrast Ayarı .....	26
Kağıt seçenekleri .....	27

## Kısım III Doğrudan Fotoğraf Baskısı

### 5 Fotoğrafların hafıza kartı veya USB Flash bellek sürücüsünden yazdırılması 30

PhotoCapture Center™ İşlemleri.....	30
Hafıza kartı veya USB Flash bellek sürücüsünden bilgisayarsız baskı .....	30
Hafıza kartı veya USB Flash bellek sürücüsüne bilgisayarsız tarama .....	30
Bilgisayarınızdan PhotoCapture Center™'in kullanılması .....	30
Hafıza kartı veya USB Flash bellek sürücüsü kullanımı .....	30
Hafıza kartları (sadece DCP-165C ve DCP-185C) ya da USB Flash bellek sürücüsü klasör yapısı .....	31
Başlarken.....	32
Hafıza kartı veya USB Flash bellek sürücüsünden yazdırma.....	33
İndeks Baskısı (Küçük resimler) .....	33
Görüntü Baskısı .....	34
DPOF baskısı .....	35
PhotoCapture Center™ baskı ayarları.....	36
Baskı kalitesi.....	36
Kağıt Seçenekleri .....	36
Renk Zenginleştirme.....	37
Kırpma .....	39
Kenarsız baskı .....	39
Tarih Basma .....	39
Hafıza kartı veya USB Flash bellek sürücüsüne tarama .....	40
Görüntü kalitesinin değiştirilmesi .....	40
Siyah beyaz dosya biçiminin değiştirilmesi.....	41
Renkli dosya biçiminin değiştirilmesi .....	41
Hata Mesajlarının Anlaşılması .....	41

## **6 Fotoğraf makinesinden fotoğraf bastırma 42**

Fotoğrafları doğrudan PictBridge uyumlu fotoğraf makinesinden bastırma .....	42
PictBridge gereksinimleri .....	42
Dijital fotoğraf makinenizin ayarlanması .....	42
Görüntü Baskısı .....	43
DPOF baskısı .....	43
Fotoğrafları doğrudan dijital fotoğraf makinesinden bastırma (PictBridge'siz) .....	44
Görüntü Baskısı .....	44
Hata Mesajlarının Anlaşılması .....	45

## **Kısım IV Yazılım**

### **7 Yazılım özellikleri 48**

## **Kısım V Ekler**

### **A Güvenlik ile ilgili ve Yasal Hususlar 50**

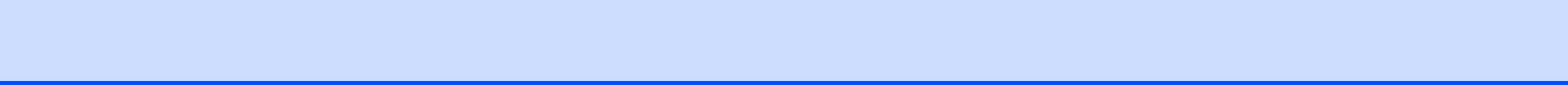
Yer seçimi .....	50
Makinenizi güvenli bir şekilde kullanmanız için .....	51
Önemli güvenlik talimatları .....	54
ÖNEMLİ - Güvenliğiniz için .....	55
Radyo paraziti .....	55
EU Direktif 2002/96/EC ve EN50419 .....	56
Uluslararası ENERGY STAR® Uygunluk Beyanı .....	56
Yasal sınırlamalar ve kopyalama .....	57
Ticari markalar .....	58

### **B Sorun Giderme ve Düzenli Bakım 59**

Sorun Giderme .....	59
Makinenizle sorunlar yaşıyorsanız .....	59
Hata ve Bakım mesajları .....	63
Doküman sıkışması (sadece DCP-185C) .....	66
Yazıcı sıkışması veya kağıt sıkışması .....	67
Düzenli bakım .....	69
Mürekkep kartuşlarının değiştirilmesi .....	69
Makinenin dışının temizlenmesi .....	71
Tarayıcının temizlenmesi .....	72
Makine yazıcı kağıt silindirisinin temizlenmesi .....	72
Kağıt alma makarasının temizlenmesi .....	73
Baskı kafasının temizlenmesi .....	73
Baskı kalitesinin kontrol edilmesi .....	74
Baskı hizalamasının kontrol edilmesi .....	75
Mürekkep miktarının kontrol edilmesi .....	75
Makine Bilgisi .....	76
Seri numarasının kontrol edilmesi .....	76
Makinenin ambalajlanıp taşınması .....	76



<b>C</b>	<b>Menü ve Özellikler</b>	<b>79</b>
	Ekranla programlama .....	79
	Menü tablosu .....	79
	Menü tuşları .....	79
	Menü Tablosu .....	81
<b>D</b>	<b>Teknik özellikler</b>	<b>86</b>
	Genel .....	86
	Baskı malzemesi.....	88
	Fotokopi .....	89
	PhotoCapture Center™ .....	90
	PictBridge .....	91
	Tarayıcı .....	92
	Yazıcı .....	93
	Arayüzler.....	94
	Bilgisayar gereksinimleri .....	95
	Sarf malzemeleri.....	96
<b>E</b>	<b>Sözlük</b>	<b>98</b>
<b>F</b>	<b>Dizin</b>	<b>99</b>





## Genel

---

<b>Genel Bilgi</b>	<b>2</b>
<b>Doküman ve kağıt yükleme</b>	<b>8</b>
<b>Genel Ayarlar</b>	<b>19</b>

## Dokümantasyon kullanımı

Brother marka bir makine satın aldığınız için teşekkür ederiz. Dokümantasyonu okumanız makinenizden azami fayda sağlamanıza yardımcı olacaktır.

## Dokümantasyonda kullanılan çeşitli sembol ve yazı tipleri

Aşağıdaki sembol ve yazı tipleri tüm dokümantasyonda kullanılmıştır.

<b>Kalın</b>	Kalın yazı biçimi, makinenin kumanda paneli veya bilgisayar ekranında yer alan düğmeleri belirtir.
<i>İtalik</i>	İtalik yazı biçimi önemli bir noktayı vurgular veya sizi ilgili başlığa yönlendirir.
Courier New	Courier New yazı tipindeki metin, makinenin LCD ekranındaki mesajları belirtir.



Uyarı işareti yaralanmaların önüne geçmek için yapmanız gerekenleri belirtir.



Dikkat işareti makinenin ya da diğer eşyaların hasar görmesini önlemek için uyanmanız veya kaçınmanız gerekenleri belirtir.



Elektrik Tehlikesi işareti olası elektrik çarpmasına karşı sizi uyarır.



Notlar karşılaşılabileceğiniz durumlar karşısında ne yapmanız gerektiğini belirtir ya da yapmakta olduğunuz işlemin makinenin diğer özellikleriyle nasıl kullanılacağı konusunda ipuçları verir.



Hatalı Kurulum işareti makine ile uyumlu olmayan aygıtlar ve işlemler konusunda sizi uyarır.

## Yazılım Kullanıcı Kılavuzu'na Erişim

Bu Kullanım Kılavuzu Yazıcı ve Tarayıcının gelişmiş özelliklerinin kullanılması gibi makine hakkındaki tüm bilgileri içermez. Bu işlemler hakkındaki ayrıntılı bilgileri öğrenmeye hazır olduğunuzda CD-ROM'da bulunan Yazılım Kullanıcı Kılavuzu'nu okuyunuz.

## Dokümantasyon Görüntüleme

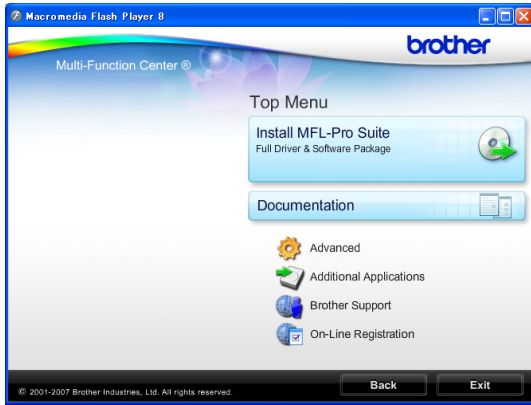
### Dokümantasyon Görüntüleme (Windows® için)

Dokümantasyonu görüntülemek için **Start** (Başlat) menüsündeki programlar grubundan **Brother, DCP-XXXX** üzerine gelerek (XXXX model numaranızı belirtir) **User's Guides in HTML format** (HTML biçiminde Kullanım Kılavuzu)'nu seçin.

Yazılımı yüklemeyerseniz aşağıdaki talimatları izleyerek dokümantasyona ulaşabilirsiniz:

- 1 Bilgisayarınızı açın. CD-ROM sürücünüze Brother CD-ROM'unu takın.
- 2 Model adı ekranı açılırsa model numaranıza tıklayın.

- 3 Dil ekranı açılırsa dilinize tıklayın. CD-ROM Ana Menüsü görüntülenir.



### Not

Bu pencere görüntülenmezse Windows® Explorer yardımıyla Brother CD-ROM'unun kök dizininden start.exe programını çalıştırın.

- 4 **Software User's Guide** (Yazılım Kullanıcı Kılavuzu)'nu HTML biçiminde görüntülemek için **Documentation** (Dokümantasyon)'a tıklayın.

- 5 Okumak istediğiniz dokümantasyona tıklayın.

- **HTML dokümanları:** HTML biçimindeki **Software User's Guide** (Yazılım Kullanıcı Kılavuzu).

Bilgisayarınızda görüntülemek için bu biçim önerilmektedir.

- **PDF dokümanları:** Tek başına kullanım için **User's Guide** (Kullanım Kılavuzu), PDF biçimindeki **Software User's Guide** (Yazılım Kullanıcı Kılavuzu).

Kılavuzları yazdırmak için bu biçim önerilmektedir. PDF dokümanlarını görüntüleyebileceğiniz ya da indirebileceğiniz Brother Solution Center (Brother Çözüm Merkezi)'ne gitmek için tıklayın. (İnternet erişimi ve PDF Reader yazılımı gereklidir.)

## Tarama talimatlarının bulunması

Dokümanları tarayabileceğiniz birkaç yol mevcuttur. Talimatları şu şekilde bulabilirsiniz:

### Software User's Guide (Yazılım Kullanıcı Kılavuzu)

- **Scanning (Tarama)** (Windows® 2000 Professional/Windows® XP ve Windows Vista® için)
- **ControlCenter3** (Windows® 2000 Professional/Windows® XP ve Windows Vista® için)

### ScanSoft™ PaperPort™ 11SE with OCR How-to-Guide (OCR'li ScanSoft™ PaperPort™ 11SE Kullanım Kılavuzu)

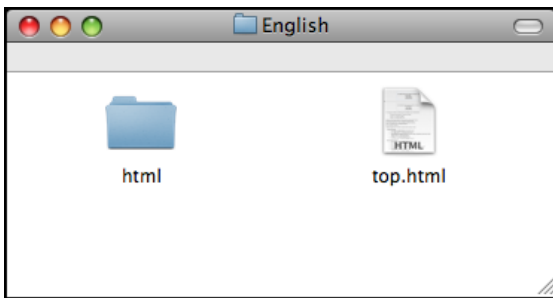
- OCR'li ScanSoft™ PaperPort™ 11SE Kullanım Kılavuzlarının tamamı ScanSoft™ PaperPort™ 11SE uygulamasındaki Yardım Seçeneğinden görüntülenebilmektedir.

## Dokümantasyon Görüntüleme (Macintosh® için)

- 1 Macintosh® bilgisayarınızı açın. CD-ROM sürücünüze Brother CD-ROM'unu takın. Aşağıdaki pencere görüntülenecektir.



- 2 **Documentation** (Dokümantasyon) simgesine çift tıklayın.
- 3 Dil klasörünüze çift tıklayın.
- 4 **Software User's Guide** (Yazılım Kullanıcı Kılavuzu)'nu HTML biçiminde görüntülemek için **top.html** dosyasına çift tıklayın.



- 5 Okumak istediğiniz dokümantasyona tıklayın.
  - **Software User's Guide** (Yazılım Kullanıcı Kılavuzu): HTML biçimindeki Software User's Guide (Yazılım Kullanıcı Kılavuzu)

## Tarama talimatlarının bulunması

Dokümanları tarayabileceğiniz birkaç yol mevcuttur. Talimatları şu şekilde bulabilirsiniz:

### Software User's Guide (Yazılım Kullanıcı Kılavuzu)

- **Scanning (Tarama)**  
(Mac OS® X 10.2.4 veya üst versiyonları için)
- **ControlCenter2**  
(Mac OS® X 10.2.4 veya üst versiyonları için)

### Presto!® PageManager® User's Guide (Presto!® PageManager® Kullanım Kılavuzu)

- Doğrudan Presto!® PageManager®'dan tarama talimatları. Presto!® PageManager® Kullanım Kılavuzu'nun tamamı Presto!® PageManager® uygulamasındaki Yardım seçeneğinden görüntülenebilmektedir.

# Brother Destek Merkezine Erişim (Windows® için)

İhtiyacınız olan tüm irtibat bilgilerini bulabilirsiniz, örneğin Web desteği (Brother Solutions Center (Brother Çözüm Merkezi)).

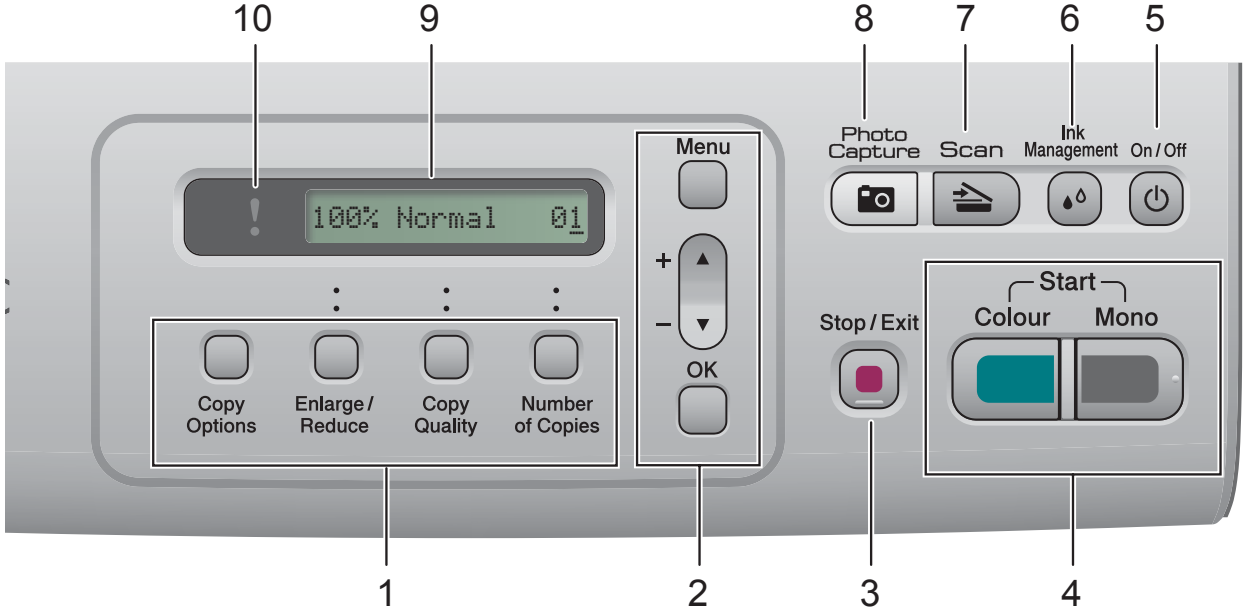
- Ana Menüden **Brother Support (Brother Destek Merkezi)**'ne tıklayın. Aşağıdaki ekran görüntülenecektir:



- Web sitemize ([www.brother.com.tr](http://www.brother.com.tr)) erişmek için **Brother Home Page** (Brother Ana Sayfası)'e tıklayın.
- En son haberler ve ürün destek bilgileri için (<http://solutions.brother.com>) **Brother Solutions Center** (Brother Çözüm Merkezi)'ne tıklayın.
- Orijinal Brother sarf malzemeleri Web sitemizi (<http://www.brother.com.tr>) ziyaret etmek için **Supplies Information** (Sarf Malzemeleri Bilgisi)'ne tıklayın.
- ÜCRETSİZ fotoğraf projeleri ve yazdırılabilir yüklemeler için Brother CreativeCenter'a (<http://www.brother.com.tr>) erişmek üzere **Brother CreativeCenter** (Brother Yaratıcılık Merkezi)'ne tıklayın.
- Ana sayfaya dönmek için **Back** (Geri) düğmesine ya da işiniz bittiyse **Exit** (Çıkış) düğmesine tıklayın.

# Kumanda paneline genel bakış

DCP-145C, DCP-163C, DCP-165C, DCP-167C ve DCP-185 aynı kumanda paneli tuşlarına sahiptir.



## 1 Kopyalama tuşları:

Fotokopi modunda fotokopi ayarlarını geçici olarak değiştirmenize imkan verir.

- **Copy Options** (Kopyalama Seçenekleri)  
Fotokopi çekmek için geçici ayarları hızla ve kolayca seçebilirsiniz.
- **Enlarge/Reduce** (Büyüt/Küçült)  
Seçtiğiniz orana bağlı olarak fotokopileri büyütüp küçültebilirsiniz.
- **Copy Quality** (Kopya Kalitesi)  
Fotokopilerinizin kalitesini geçici olarak değiştirmek için bu tuşu kullanın.
- **Number of Copies** (Kopya Sayısı)  
Birden fazla kopya elde etmek için bu tuşu kullanın.

## 2 Menü tuşları:

- **Menu** (Menü)  
Ana menüye erişmenizi sağlar.
- **+▲ veya -▼**  
Basarak menüler ve seçenekler arasında gezin.
- **OK** (Tamam)  
Bir ayar seçmenizi sağlar.

## 3 Stop/Exit (Durdur/Çık)

Bir işlemi durdurur veya menüden çıkar.

## 4 Başlat tuşları:

- **Mono Start** (Siyah Beyaz Başlat)  
Siyah beyaz fotokopi çekmenizi sağlar. Ayrıca tarama işlemi başlatmanızı sağlar (ControlCenter yazılımındaki tarama ayarına bağlı olarak renkli veya siyah beyaz).
- **Colour Start** (Renkli Başlat)  
Renkli fotokopi çekmenizi sağlar. Ayrıca tarama işlemi başlatmanızı sağlar (ControlCenter yazılımındaki tarama ayarına bağlı olarak renkli veya siyah beyaz).

## 5 On/Off (Aç/Kapat)

Makineyi açabilir veya kapatabilirsiniz. Makineyi kapatırsanız, baskı kalitesini korumak için belirli aralıklarla baskı kafasını temizlemeye devam edecektir.

## 6 Ink Management (Mürekkep Yönetimi)

Baskı kafasını temizlemenizi, baskı kalitesini ve mevcut mürekkep miktarını kontrol etmenizi sağlar.

## 7 Scan (Tara)

Tarama moduna erişmenizi sağlar.



## 8 Photo Capture

PhotoCapture Center™ moduna erişmenizi sağlar.

## 9 LCD (likit kristal ekran)

Makinenizi ayarlamanıza ve kullanmanıza yardımcı olmak için ekranda mesajlar görüntüler.

## 10 Uyarı LED'i

LCD hata veya önemli bir durum mesajı görüntülediğinde turuncu renkte yanıp söner.

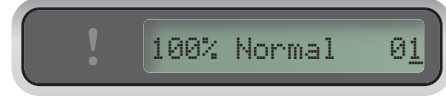




### Not

Bu Kullanım Kılavuzundaki resimlerin çoğu DCP-145C'yi göstermektedir.

## Uyarı LED göstergeleri

Uyarı LED (Işık Yayan Diyot)'i DCP durumunu gösteren bir ışıktır. LCD, makine boş durumda iken mevcut makine durumunu gösterir.



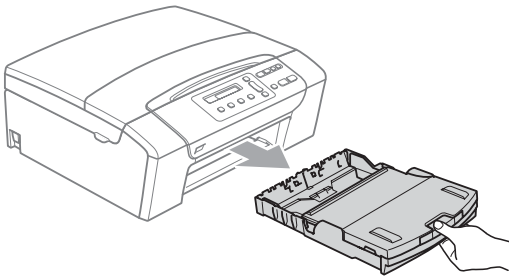
LED	DCP durumu	Açıklama
 Kapalı	Hazır	DCP kullanıma hazır.
 Turuncu	Kapak açık	Kapak açık. Kapağı kapatın. (Bkz. <i>Hata ve Bakım mesajları</i> sayfa 63.)
	Yazdırılmıyor	Mürekkep kartuşunu yenisiyle değiştirin. (Bkz. <i>Mürekkep kartuşlarının değiştirilmesi</i> sayfa 69.)
	Kağıt hatası	Tepsiye kağıt yerleştirin veya kağıt sıkışmasını giderin. LCD mesajını kontrol edin. (Bkz. <i>Sorun Giderme ve Düzenli Bakım</i> sayfa 59.)
	Diğer mesajlar	LCD mesajını kontrol edin. (Bkz. <i>Sorun Giderme ve Düzenli Bakım</i> sayfa 59.)

# 2

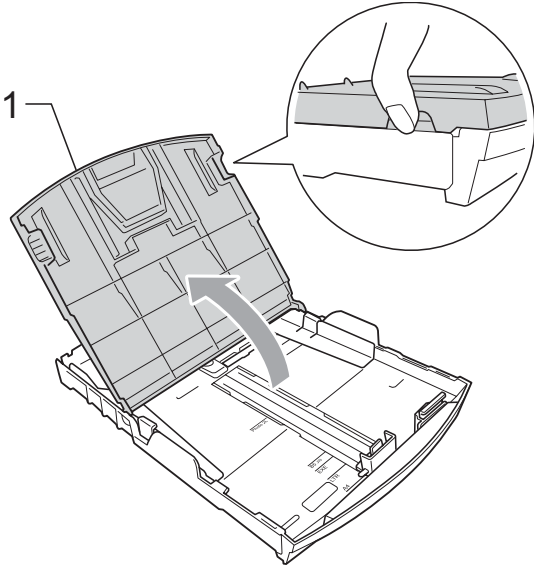
## Doküman ve kağıt yükleme

### Kağıtların ve diğer baskı malzemelerinin yüklenmesi

- 1 Kağıt destek kapağı açıksa kapatın ve kağıt tepsisini çekerek makineden dışarı çıkarın.

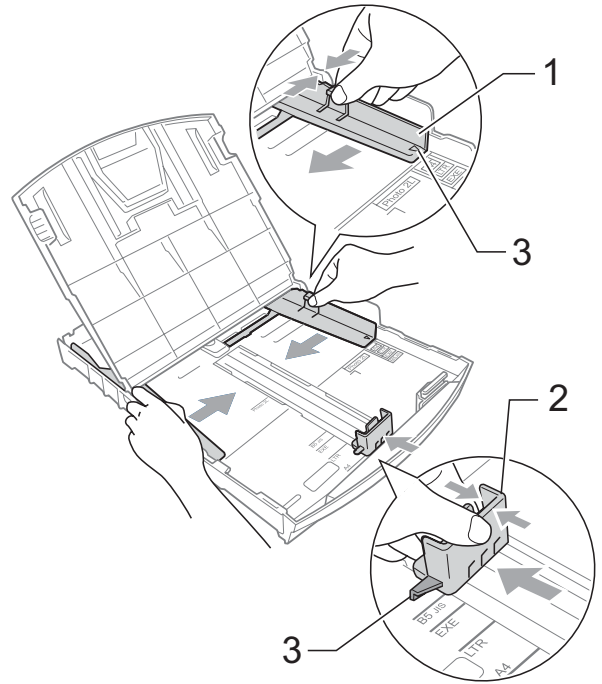


- 2 Kağıt çıkışı tepsisi kapağını (1) kaldırın.

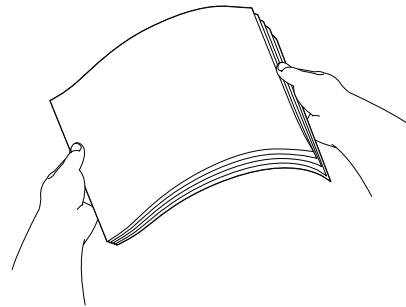


- 3 Kağıt boyutuna uygun hale getirmek üzere her iki elinizle kağıt yan kılavuzları (1) ile kağıt uzunluk kılavuzuna (2) hafifçe bastırarak kaydırın.

Kağıt yan kılavuzları (1) ile kağıt uzunluk kılavuzunun (2) üzerindeki üçgen şeklindeki işaretlerin (3) kullandığınız kağıt boyutu işareti ile aynı hizada olduğunu kontrol edin.



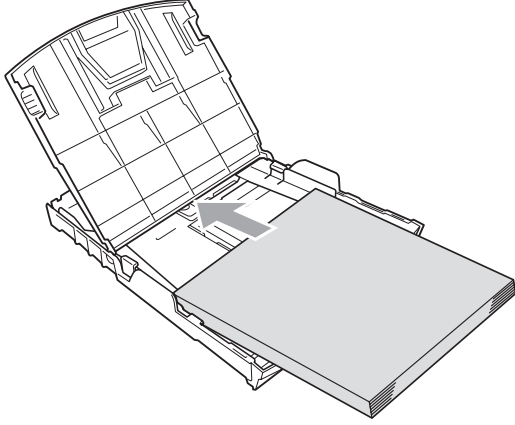
- 4 Kağıt sıkışmalarını ve hatalı beslemeleri önlemek için kağıt destesini iyice havalandırın.



#### Not

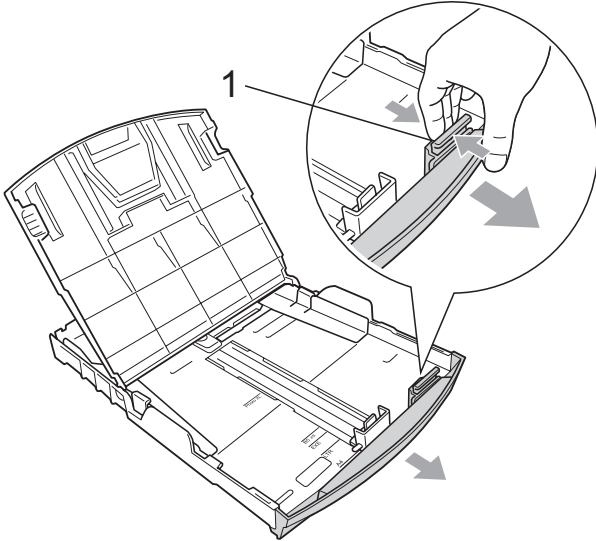
Daima kağıdın kıvrılmadığını kontrol edin.

- 5 Kağıdı yazdırılacak tarafı aşağı bakacak ve üst kenarı önce girecek şekilde hafifçe kağıt tepsisine yerleştirin. Kağıdın tepside düz durup durmadığını kontrol edin.

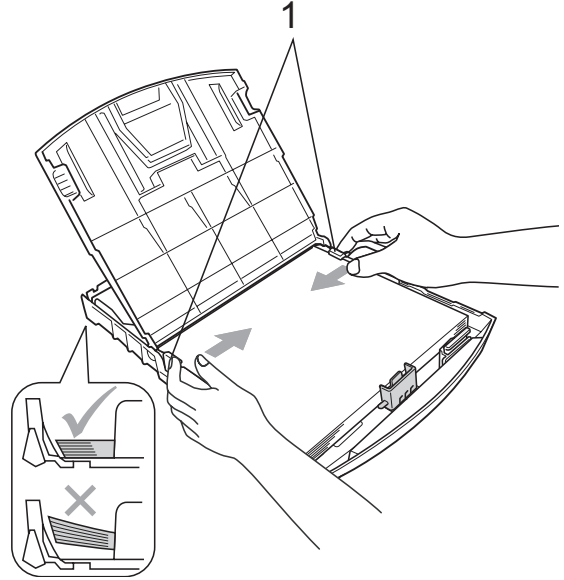


**Not**

Legat boyutlu kağıt kullanırken evrensel kılavuz bırakma düğmesini (1) basılı tutarak kağıt tepsisinin ön tarafını dışarı kaydırın.



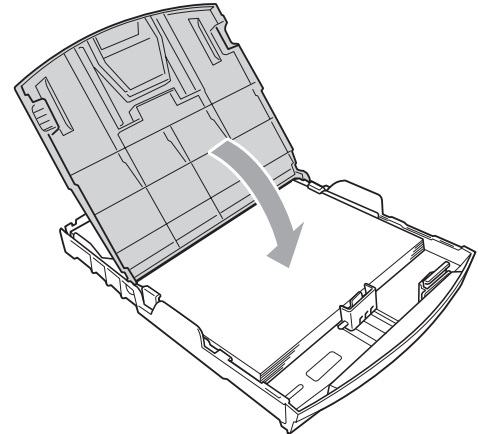
- 6 Kağıt yan kılavuzlarını (1) kağıt boyutuna uygun olarak hafifçe ayarlayın. Kağıt yan kılavuzlarının kağıdın kenarlarına dokunduğunu kontrol edin.



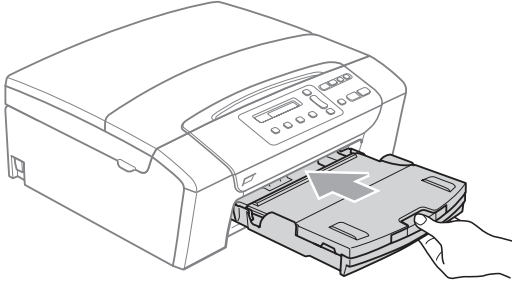
**Not**

Kağıdı çok ileri itmeye dikkat edin; kağıtlar tepsinin sonunda kıvrılarak kağıt besleme sorunlarına neden olabilir.

- 7 Kağıt tepsi kapağını kapatın.



- 8 Kağıt tepsisini yavaşça ittirerek makineye takın.



- 9 Kağıt tepsisini yerinde tutarken kağıt desteğini (1) tık sesi duyuluncaya kadar dışarı çekin ve kağıt destek kapağını (2) açın.



### Not

Legal kağıt için kağıt destek kapağını kullanmayın.

## Zarf ve kartpostalların yüklenmesi

### Zarflar hakkında

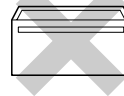
- 75 - 95 g/m<sup>2</sup> ağırlığındaki zarfları kullanın.
- Bazı zarfların kenar boşluklarının uygulamada ayarlanması gerekebilir. Çok sayıda zarf baskısı yapmadan önce deneme baskısı almayı unutmayın.

### ! DİKKAT

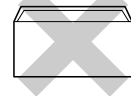
Kağıt besleme sorunlarına neden olacağından aşağıda belirtilen zarf türlerini kullanmayın:

- Şişkin bir yapıya sahip zarflar.
- Üzerinde kabartma yazı bulunan zarflar.
- Üzerinde ataş ya da zimba teli bulunan zarflar.
- İç kısımlarında yazı bulunan zarflar.

### Yapışkanlı



### Çift kapaklı



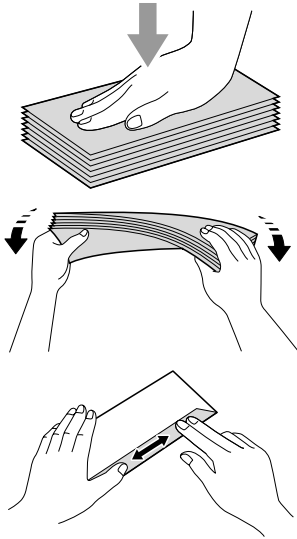
Nadir olarak kullanmakta olduğunuz zarfların kalınlığı, boyutu ve kapak şekli kaynaklı kağıt besleme sorunları ile karşılaşabilirsiniz.

**Zarf ve kartpostalların yüklenmesi**

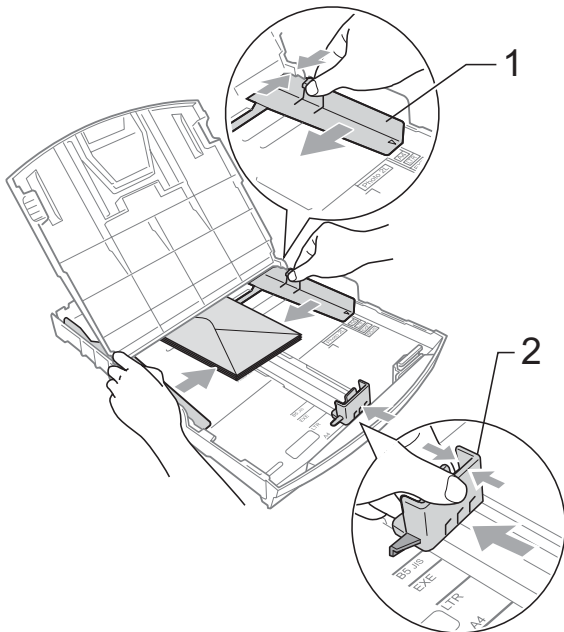
- 1 Zarf veya kartpostalları yüklemeye önce köşe ve kenarlarından bastırarak mümkün olduğunca düzleştirin.

**Not**

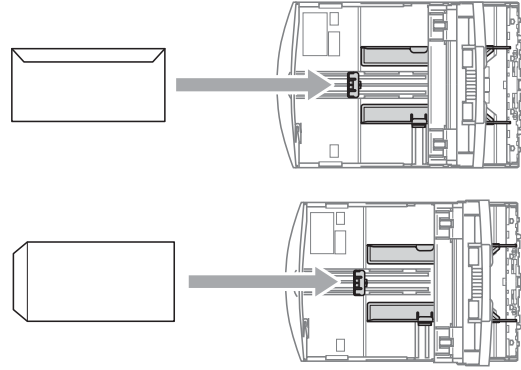
Zarf veya kartpostallar 'ikişer ikişer besleniyorsa' zarfları kağıt tepsisine teker teker yerleştirin.



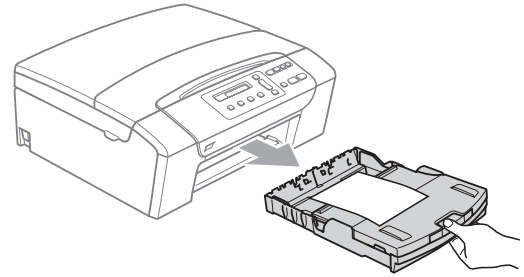
- 2 Zarf ya da kartpostalları kağıt tepsisine adres tarafı aşağı bakacak ve ön kenarı (zarfların üst kısmı) önce girecek şekilde yerleştirin. Zarf ya da kartpostal boyutuna uygun hale getirmek üzere her iki elinizle kağıt yan kılavuzları (1) ile kağıt uzunluk kılavuzuna (2) hafifçe bastırarak kaydırın.

**Zarf baskısı yaparken sorunla karşılaşırsanız aşağıdaki önerileri deneyin:**

- 1 Baskıyı zarf kapağı zarfın yan veya arka kenarına bakacak şekilde yaptığınızı kontrol edin.
- 2 Uygulamanızda zarf boyutu ve kenar boşluğunu ayarlayın.

**Küçük çıktıların makineden alınması**

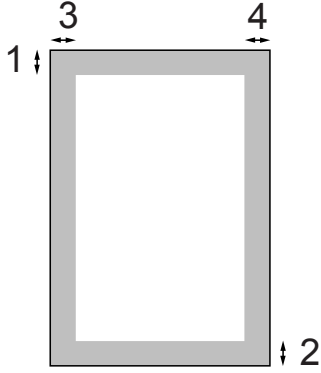
Makine küçük kağıdı kağıt çıkışı tepsisine gönderdiğinde bu kağıda ulaşamayabilirsiniz. Baskının tamamlandığından emin olarak tepsiyi makineden dışarı çekip çıkarın.



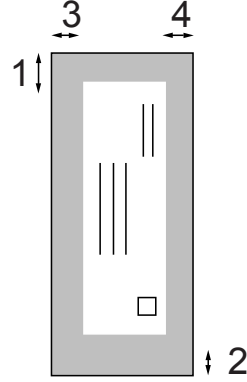
## Yazdırılabilir alan

Yazdırılabilir alan, kullandığınız uygulamadaki ayarlara bağlıdır. Aşağıdaki şekiller yaprak kağıt ve zarfların üzerindeki yazdırılmayan alanları göstermektedir. Kenarsız baskı özelliği mevcut ve açıksa makine, yaprak kağıdın gölgeli alanlarına baskı yapabilir. (Bkz. *Kenarsız baskı* sayfa 39.)

### Yaprak Kağıt



### Zarflar



	Üst (1)	Alt (2)	Sol (3)	Sağ (4)
Yaprak Kağıt	3 mm	3 mm	3 mm	3 mm
Zarflar	12 mm	24 mm	3 mm	3 mm

### Not

Kenarsız özelliği zarflarda kullanılamaz.

## Kabul edilebilir kağıt ve diğer baskı malzemeleri

Baskı kalitesi makinede kullandığınız kağıt türünden etkilenebilir.

Yaptığınız ayarlarla en iyi baskı kalitesini elde etmek için daima Kağıt Türünü yüklediğiniz kağıt türü ile aynı olacak şekilde ayarlayın.

Düz kağıt, inkjet kağıt (kaplı kağıt), parlak kağıt, asetat kağıdı ve zarf kullanabilirsiniz.

Büyük miktarda kağıt almadan önce çeşitli kağıt türlerini denemenizi öneririz.

En iyi sonuçlar için Brother marka kağıt kullanın.

- Inkjet kağıda (kaplı kağıt), asetat kağıdına ve parlak kağıda baskı yaparken yazıcı sürücüsünün '**Basic**' (Temel) sekmesinde ya da menünün Kağıt Türü ayarında doğru baskı malzemesini seçtiğinizi kontrol edin.
- Brother Fotoğraf kağıdına baskı yaparken kağıt tepsisine aynı fotoğraf kağıdından ilave bir sayfa daha yükleyin. Bu amaçla kağıt paketinden ilave bir sayfa dahil edilmiştir.
- Asetat ya da fotoğraf kağıdı kullanırken kağıtların lekelenmesini veya sıkışmasını engellemek için her çıktıyı teker teker bekletmeden alın.
- Baskıdan çıkan kağıdın yazılı yüzeyine hemen dokunmayın; henüz tam kurumamış olabileceğinden parmaklarınız lekelenebilir.

## Önerilen baskı malzemeleri

En iyi baskı kalitesi için Brother marka kağıt kullanmanızı öneririz. (Aşağıdaki tabloya bakın.)

Bulduğunuz ülkede Brother marka kağıt temin etmeniz mümkün değilse büyük miktarda kağıt almadan önce çeşitli kağıt tiplerini denemenizi öneririz.

Asetat kağıdına baskı yaparken '3M Şeffaf Film' kullanmanızı öneririz.

### Brother marka kağıtlar

Kağıt Türü	Ürün No.
Düz A4	BP60PA
Parlak Fotoğraf A4	BP71GA4
A4 Inkjet (Mat)	BP60MA
10 x 15 cm Parlak Fotoğraf	BP71GP

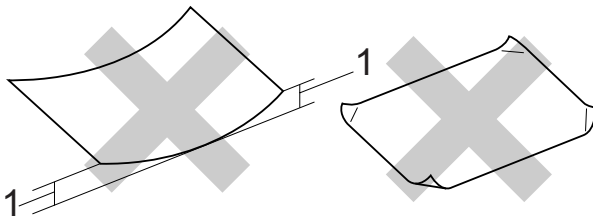
## Baskı malzemesi kullanımında dikkat edilecek hususlar

- Kağıtları orijinal ambalajlarında muhafaza edin ve ambalajın ağzını kapalı tutun. Kağıtları düz şekilde ve nemsiz, doğrudan güneş ışığı ile ısıya maruz kalmayan bir yerde muhafaza edin.
- Fotoğraf kağıtlarının parlak (kaplı) yüzlerine dokunmaktan kaçınin. Fotoğraf kağıtlarını parlak yüzü aşağı bakacak şekilde yükleyin.
- Nemi ve teri kolayca emdiğinden ve bu durum baskı kalitesini düşürebileceğinden dolayı asetat kağıtlarının iki yüzüne de dokunmaktan kaçınin. Lazer yazıcılar/fotokopi makineleri için tasarlanmış asetat kağıtları bir sonraki dokümanı lekeleyebilir. Sadece inkjet baskı için önerilen asetat kağıtlarını kullanın.
- Sadece bilgisayar baskısı ile kağıdın her iki yüzüne baskı yapabilirsiniz. CD-ROM'daki Software User's Guide (Yazılım Kullanıcı Kılavuzu)'nda bulunan *Printing for Windows®* (Windows'da Baskı) kısmına bakın.

### Hatalı Kurulum

Aşağıda belirtilen türdeki kağıtları kullanmayın:

- Hasar görmüş, kıvrılmış, kırışmış veya şekli normal olmayan kağıtlar



#### 1 2 mm veya daha uzun

- Aşırı derecede parlak veya çok dokulu kağıtlar
- Düzgün bir şekilde istiflenemeyen kağıtlar
- Kısa elyafli kağıtlar

## Kağıt çıkışı tepsisinin kağıt kapasitesi

En fazla 50 sayfa 20 lb Letter veya 80 g/m<sup>2</sup> A4 kağıt.

- Lekelenmeyi önlemek için asetat veya fotoğraf kağıtlarını kağıt çıkışı tepsisinden teker teker alın.



## Doğru baskı malzemesinin seçilmesi

### Her işlem için kağıt türü ve boyutu

Kağıt Türü	Kağıt Boyutu		Kullanım Alanı		
			Fotokopi	Photo Capture	Yazıcı
Yaprak Kağıt	Letter	216 × 279 mm	Evet	Evet	Evet
	A4	210 × 297 mm	Evet	Evet	Evet
	Legal	216 × 356 mm	Evet	–	Evet
	Executive	184 × 267 mm	–	–	Evet
	JIS B5	182 × 257 mm	–	–	Evet
	A5	148 × 210 mm	Evet	–	Evet
	A6	105 × 148 mm	–	–	Evet
Kartlar	Fotoğraf	10 × 15 cm	Evet	Evet	Evet
	Fotoğraf 2L	13 × 18 cm	–	Evet	Evet
	İndeks Kartı	127 × 203 mm	–	–	Evet
	Kartpostal 1	100 × 148 mm	–	–	Evet
	Kartpostal 2 (Çift)	148 × 200 mm	–	–	Evet
Zarflar	C5 Zarf	162 × 229 mm	–	–	Evet
	DL Zarf	110 × 220 mm	–	–	Evet
	COM-10	105 × 241 mm	–	–	Evet
	Monarch	98 × 191 mm	–	–	Evet
	JE4 Zarf	105 × 235 mm	–	–	Evet
Asetat kağıdı	Letter	216 × 279 mm	Evet	–	Evet
	A4	210 × 297 mm	Evet	–	Evet

**Kağıt ağırlığı, kalınlığı ve kapasitesi**

Kağıt Türü		Ağırlık	Kalınlık	Sayfa adedi
Yaprak Kağıt	Düz Kağıt	64 ila 120 g/m <sup>2</sup>	0,08 ila 0,15 mm	100 <sup>1</sup>
	Inkjet Kağıt	64 ila 200 g/m <sup>2</sup>	0,08 ila 0,25 mm	20
	Parlak Kağıt	Azami 220 g/m <sup>2</sup>	Azami 0,25 mm	20
Kartlar	Fotoğraf Kartı	Azami 220 g/m <sup>2</sup>	Azami 0,25 mm	20
	İndeks Kartı	Azami 120 g/m <sup>2</sup>	Azami 0,15 mm	30
	Kartpostal	Azami 200 g/m <sup>2</sup>	Azami 0,25 mm	30
Zarf		75 ila 95 g/m <sup>2</sup>	Azami 0,52 mm	10
Asetat kağıdı		–	–	10

<sup>1</sup> Azami 100 sayfa 80 g/m<sup>2</sup> kağıt.

## Dokümanları yükleme

ADF (otomatik doküman besleyici) (sadece DCP-185C ) ve tarayıcı camından fotokopi çekebilir, tarama yapabilirsiniz.

### ADF kullanımı (sadece DCP-185C)

ADF en fazla 15 sayfa tutabilir ve kağıtları teker teker besleyebilir. Daima standart 80 g/m<sup>2</sup> kağıt kullanın ve ADF'ye yerleştirmeden önce kağıtları havalandırın.

#### Önerilen ortam

Sıcaklık:	20 ila 30° C
Nem:	%50 ila %70
Kağıt:	80 g/m <sup>2</sup>

#### Desteklenen Doküman Boyutları

Uzunluk:	148 ila 355,6 mm
Genişlik:	148 ila 215,9 mm
Ağırlık:	64 ila 90 g/m <sup>2</sup>

## Dokümanların yüklenmesi

### ! DİKKAT

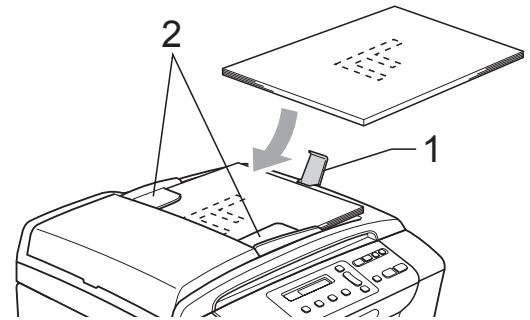
Doküman beslenirken çekmeye çalışmayın.

Kıvrılmış, kırışmış, katlanmış, yırtık, zımbalı, ataşlı, yapıştırılmış veya bantlanmış kağıtları kullanmayın.

Karton, gazete veya kumaş kullanmayın.

- Mürekkeple yazılan dokümanların tamamen kurduğundan emin olun.

- 1 ADF Doküman Çıktısı Destek Kapağını (1) açın.
- 2 Kağıtları iyice havalandırın. Dokümanları **baskı yüzü aşağı gelecek ve önce üst kenarı** girecek şekilde besleme makarasına dokunduğunu hissedinceye kadar ADF'ye yerleştirdiğinizden emin olun.
- 3 Dokümanlarınızın genişliğine uygun olarak kağıt kılavuzlarını (2) ayarlayın.



### ! DİKKAT

Kalın dokümanları tarayıcı camı üzerinde bırakmayın. Bırakırsanız ADF'de sıkışma olabilir.

## Tarayıcı camının kullanılması

Bir kitabın sayfalarını veya her defasında bir sayfayı fotokopi çekmek veya taramak için tarayıcı camını kullanabilirsiniz.

### Desteklenen Doküman Boyutları

Uzunluk:	Azami 297 mm
Genişlik:	Azami 215,9 mm
Ağırlık:	Azami 2 kg

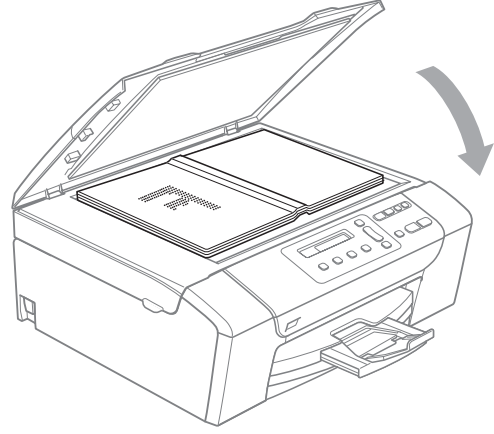
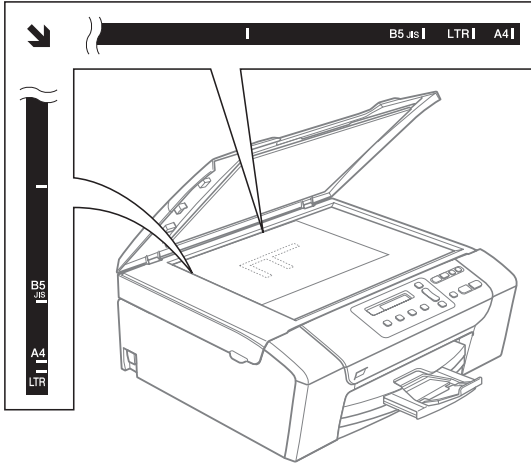
### Dokümanların yüklenmesi



#### Not

(DCP-185C) Tarayıcı camını kullanmak için ADF boş olmalıdır.

- 1 Doküman kapağını kaldırın.
- 2 Sol ve üst kısımdaki doküman kılavuz çizgilerini kullanarak dokümanı aşağı bakacak şekilde tarayıcı camının sol üst köşesine yerleştirin.



- 3 Doküman kapağını kapatın.

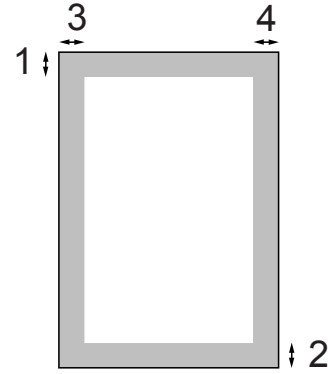


#### DİKKAT

Kitap veya kalın bir doküman tararken kapak üzerine baskı yapmayın.

## Taranabilir alan

Taranabilir alan, kullandığınız uygulamadaki ayarlara bağlıdır. Aşağıdaki şekiller Letter ve A4 kağıdı üzerindeki taranamayan alanları göstermektedir.



Kullanım Alanı	Doküman Boyutu	Üst (1) Alt (2)	Sol (3) Sağ (4)
Fotokopi	Tüm kağıt boyutları	3 mm	3 mm
Tarama	Tüm kağıt boyutları	3 mm	3 mm

## LCD ekran

### LCD dilinin değiştirilmesi

LCD dilini değiştirebilirsiniz.

- 1 **Menu** (Menü)'ye basın.
- 2 ▲ veya ▼ tuşuna basarak 0.Initial Setup (0.Başlangıç Ayarları)'nı seçin.  
OK (Tamam)'a basın.
- 3 ▲ veya ▼ tuşuna basarak 0.Local Language (0.Yerel Dil)'i seçin.  
OK (Tamam)'a basın.
- 4 ▲ veya ▼ tuşuna basarak dilinizi seçin.  
OK (Tamam)'a basın.
- 5 **Stop/Exit** (Durdur/Çık)'a basın.

### LCD açısının iyileştirilmesi

LCD kontrastını ayarlayarak daha keskin ve canlı bir görüntü elde edebilirsiniz. LCD'yi okumada zorluk çekiyorsanız kontrast ayarını değiştirmeyi deneyin.

- 1 **Menu** (Menü)'ye basın.
- 2 ▲ veya ▼ tuşuna basarak 0.Initial Setup (0.Başlangıç Ayarları)'nı seçin.  
OK (Tamam)'a basın.
- 3 ▲ veya ▼ tuşuna basarak 2.LCD Contrast (2.LCD Kontrastı)'nı seçin.  
OK (Tamam)'a basın.
- 4 ▲ veya ▼ tuşuna basarak Light (Açık) ya da Dark (Koyu)'yu seçin.  
OK (Tamam)'a basın.
- 5 **Stop/Exit** (Durdur/Çık)'a basın.

## Uyku Modu

Uyku moduna geçmeden önce makinenin ne kadar süre (1 ila 60 dakika) boşta çalışacağını seçebilirsiniz. Makine üzerinde herhangi bir işlem yapılırsa zamanlayıcı sıfırdan başlayacaktır.

- 1 **Menu** (Menü)'ye basın.
- 2 ▲ veya ▼ tuşuna basarak 0.Initial Setup (0.Başlangıç Ayarları)'nı seçin.  
OK (Tamam)'a basın.
- 3 ▲ veya ▼ tuşuna basarak 3.Sleep Mode (3.Uyku Modu)'nu seçin.  
OK (Tamam)'a basın.
- 4 ▲ veya ▼ tuşuna basarak uyku moduna girmeden önce makinenin boşta çalışacağı süre olan 1 Min (1 Dakika), 2 Mins (2 Dakika), 3 Mins (3 Dakika), 5 Mins (5 Dakika), 10 Mins (10 Dakika), 30 Mins (30 Dakika) veya 60 Mins (60 Dakika)'yı seçin.  
OK (Tamam)'a basın.
- 5 **Stop/Exit** (Durdur/Çık)'a basın.

# Rapor Yazdırma

Aşağıdaki raporlar mevcuttur:

- **Help List** (Yardım Listesi)  
Makinenizi nasıl programlayacağınızı gösteren bir yardım listesi.
- **User Settings** (Kullanıcı Ayarları)  
Ayarlarınızı listeler.

## Raporun yazdırılması

- 1 **Menu** (Menü)'ye basın.
- 2 ▲ veya ▼ tuşuna basarak **3.Print Reports** (3.Rapor Yazdır)'ı seçin.  
**OK** (Tamam)'a basın.
- 3 ▲ veya ▼ tuşuna basarak istediğiniz raporu seçin.  
**OK** (Tamam)'a basın.
- 4 **Mono Start** (Siyah Beyaz Başlat)'a basın.
- 5 **Stop/Exit** (Durdur/Çık)'a basın.



# Fotokopi

---

Fotokopi çekme

22

## Fotokopi çekilmesi

Makinenizi bir fotokopi makinesi gibi kullanarak tek seferde 99'a kadar kopya alabilirsiniz.

### Tek bir kopya alma

- 1 Dokümanınızı yerleştirin.  
(Bkz. *Dokümanları yükleme* sayfa 17.)
- 2 **Mono Start** (Siyah Beyaz Başlat) ya da **Colour Start** (Renkli Başlat)'a basın.

### Birden fazla kopya alma

Tek bir baskı işlemiyle 99'a kadar kopya alabilirsiniz.

- 1 Dokümanınızı yerleştirin.  
(Bkz. *Dokümanları yükleme* sayfa 17.)
- 2 İstediğiniz kopya sayısı (99'a kadar) görüntülene kadar **Number of Copies** (Kopya Sayısı)'na art arda basın.  
Ya da kopya sayısını değiştirmek için ▲ veya ▼ tuşuna basın.
- 3 **Mono Start** (Siyah Beyaz Başlat) ya da **Colour Start** (Renkli Başlat)'a basın.



#### Not

(DCP-185C) Fotokopilerinizi tasniflemek için **Copy Options** (Kopyalama Seçenekleri) tuşuna basın.

### Fotokopi çekimini durdurma

Fotokopi çekimini durdurmak için **Stop/Exit** (Durdur/Çık)'a basın.

## Kopyalama seçenekleri

Sıradaki birden fazla sayıda fotokopi işi için kopyalama ayarlarını geçici olarak çabucak değiştirmek isterseniz geçici Kopyalama tuşlarını kullanın. Farklı kombinasyonları kullanabilirsiniz.



Copy Options



Enlarge / Reduce



Copy Quality



Number of Copies

Fotokopi çekimini bitirdikten 1 dakika sonra makine varsayılan ayarlarına döner.




#### Not

En sık kullandığınız fotokopi ayarlarını varsayılan olarak ayarlayıp saklayabilirsiniz. Bunu nasıl yapacağınız ile ilgili talimatları her özelliğin kendi bölümünde bulabilirsiniz.



## Kopyalama hızı ve kalitesini değiştirme

Bir dizi kalite ayarı arasından seçim yapabilirsiniz. Varsayılan ayar *Normal*'dir. Kalite ayarını *geçici* olarak değiştirmek için aşağıdaki talimatları izleyin:

Basın	Normal	Sıradan çıktılar için Normal, önerilen moddur. Bu mod, iyi kopyala hızında iyi kopyalama kalitesi sağlar.
 Copy Quality	Fast (Hızlı)	Hızlı kopyalama hızı ve en düşük mürekkep tüketimi. Gözden geçirilecek dokümanları veya büyük miktardaki dokümanları bastırırken ya da çok sayıda kopya alırken zamandan tasarruf etmek için kullanın.
	Best (En iyi)	Fotoğraflar gibi net görüntü kopyası elde etmek için en iyi modunu kullanın. Bu mod en yüksek çözünürlüğe ve en düşük hıza sahiptir.


- 1 Dokümanınızı yerleştirin.
- 2 **Copy Quality** (Kopyalama Kalitesi)'ne art arda basarak *Fast* (Hızlı), *Normal* veya *Best* (En iyi) kopyalama kalitesini seçin.
- 3 **Mono Start** (Siyah Beyaz Başlat) ya da **Colour Start** (Renkli Başlat)'a basın.

Varsayılan ayarı değiştirmek için aşağıdaki talimatları izleyin:

- 1 **Menu** (Menü)'ye basın.
- 2 ▲ veya ▼ tuşuna basarak 1. *Copy* (1.Kopyalama)'yı seçin. **OK** (Tamam)'a basın.
- 3 ▲ veya ▼ tuşuna basarak 3. *Quality* (3.Kalite)'yi seçin. **OK** (Tamam)'a basın.
- 4 ▲ veya ▼ tuşuna basarak *Fast* (Hızlı), *Normal* ya da *Best* (En iyi)'yi seçin. **OK** (Tamam)'a basın.
- 5 **Stop/Exit** (Durdur/Çık)'a basın.

## Kopyalanan görüntünün büyütülüp küçültülmesi

Bir büyütme veya küçültme oranı seçebilirsiniz. *Fit to Page* (Sayfaya Sığdır)'ı seçerseniz makineniz boyutu, ayarladığınız kağıt boyutuna otomatik olarak ayarlayacaktır. (sadece DCP-185C) Bu ayarı kullanırsanız tarayıcı camını kullanın.

Basın	Fit to Page (Sayfaya Sığdır)
 Enlarge/Reduce	Custom (25-400%) (Özel (%25 - 400))
	198% 10x15cm→A4
	186% 10x15cm→LTR
	142% A5→A4
	100%
	97% LTR→A4
	93% A4→LTR
	83%(DCP-145C, DCP-163C, DCP-165C, DCP-167C)
	83% LGL→A4(DCP-185C)
	69% A4→A5
	47% A4→10x15cm

Sıradaki kopyayı büyütme ya da küçültme için aşağıdaki talimatları izleyin:

- 1 Dokümanınızı yerleştirin.
- 2 **Enlarge/Reduce** (Büyüt/Küçült)'e basın.
- 3 Aşağıdakilerden birini yapın:
  - ▲ veya ▼ tuşuna basarak istediğiniz büyütme ya da küçültme oranını seçin. **OK** (Tamam)'a basın.
  - ▲ veya ▼ tuşuna basarak Custom(25-400%) (Özel (%25 - 400))'i seçin. **OK** (Tamam)'a basın. ▲ veya ▼ tuşuna art arda basarak 25% ile 400% arasında bir büyütme ya da küçültme oranı girin. **OK** (Tamam)'a basın.
  - ▲ veya ▼ tuşuna basarak 100% ya da Fit to Page (Sayfaya Sığdır)'i seçin. **OK** (Tamam)'a basın.
- 4 **Mono Start** (Siyah Beyaz Başlat) ya da **Colour Start** (Renkli Başlat)'a basın.



### Not

- **Enlarge/Reduce** (Büyüt/Küçült) ile Sayfa Düzeni Seçenekleri *kullanılamaz*.
- Page Layout (Sayfa Düzeni) ile Fit to Page (Sayfaya Sığdır) seçenekleri *kullanılamaz*.
- Tarayıcı camı üzerindeki doküman 3 dereceden daha fazla eğilmişse Fit to Page (Sayfaya Sığdır) düzgün çalışmaz. Sol ve üst kısımdaki doküman kılavuz çizgilerini kullanarak dokümanı aşağı bakacak şekilde tarayıcı camının sol üst köşesine yerleştirin.
- Legal boyutlu doküman ile Fit to Page (Sayfaya Sığdır) *kullanılamaz*.


## 1 kağıtta N kopya veya poster yapma (Sayfa Düzeni)

1 kağıtta N kopya özelliği basılan tek bir sayfaya iki veya dört sayfa kopyalamanızı sağlayarak kağıttan tasarruf etmenize yardımcı olur.

Poster de oluşturabilirsiniz. Poster özelliğini kullanırken makinenin dokümanı bölümlere ayırıp bu bölümleri büyüterek birleştirip bir poster haline getirmenizi sağlar. (sadece DCP-185C) Poster bastırma için tarayıcı camını kullanın.

## Önemli

- Kağıt boyutunun Letter veya A4 olarak ayarlandığından emin olun.
- 1 kağıtta N kopya ve Poster özellikleriyle Büyüt/Küçült ve istifle/sırala ayarlarını (sadece DCP-185C) kullanamazsınız.
- 1 kağıtta N renkli kopya kullanılamaz.
- (P) Dikey, (L) Yatay'ı ifade eder.
- Tek seferde sadece bir adet poster kopyası yapabilirsiniz.

Basın  ve ardından Page Layout (Sayfa Düzeni)'ni seçmek için ▲ veya ▼	Off(1 in 1) (Kapalı (1'de 1))
	2 in 1 (P) (1'de 2)
	2 in 1 (L) (1'de 2)
	4 in 1 (P) (1'de 4)
	4 in 1 (L) (1'de 4)
	Poster(3 x 3)

- 1 Dokümanınızı yerleştirin.
- 2 **Copy Options** (Kopyalama Seçenekleri) ve ▲ veya ▼ tuşuna basarak Page Layout (Sayfa Düzeni)'ni seçin. **OK** (Tamam)'a basın.
- 3 ▲ veya ▼ tuşuna basarak 2 in 1 (P) (1'de 2), 2 in 1 (L) (1'de 2), 4 in 1 (P) (1'de 4), 4 in 1 (L) (1'de 4), Poster(3 x 3) ya da Off(1 in 1) (Kapalı (1'de 1))'yü seçin. **OK** (Tamam)'a basın.
- 4 **Mono Start** (Siyah Beyaz Başlat)'a basarak dokümanı tarayın. Poster düzenini kullanıyorsanız **Colour Start** (Renkli Başlat)'a da basabilirsiniz. Dokümanı ADF'ye yerleştirdiyse ya da poster yapıyorsanız makine sayfaları tarar ve yazdırmaya başlar. **Tarayıcı camını kullanıyorsanız 5'e gidin.**
- 5 Makine sayfayı taradıktan sonra bir sonraki sayfayı taramak için ▲ (Yes (Evet)) 'e basın.

Next Page?

▲ Yes ▼ No

- 6 Bir sonraki sayfayı tarayıcı camına yerleştirin. **OK** (Tamam)'a basın. Her sayfa için adım 5 ve 6'yı tekrarlayın.

Set Next Page

Then Press OK

- 7 Tüm sayfalar tarandıktan sonra bitirmek için **▼** (No (Hayır))'a basın.



### Not

1 kağıtta N kopya için kağıt türü ayarı olarak herhangi bir parlak kağıt seçilirse görüntüler düz kağıt seçilmiş gibi basılacaktır.

Tarayıcı camından kopyalıyorsanız dokümanı aşağıda gösterilen yönde aşağı bakacak şekilde yerleştirin:

#### ■ 2 in 1 (P)



#### ■ 2 in 1 (L)



#### ■ 4 in 1 (P)

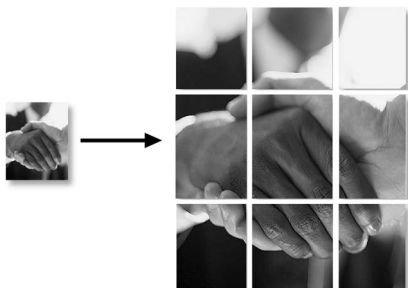


#### ■ 4 in 1 (L)



#### ■ Poster (3×3)

Bir fotoğrafın poster boyutunda kopyasını yapabilirsiniz.



## ADF kullanarak fotokopilerin tasnif edilmesi (sadece Siyah Beyaz) (sadece DCP-185C)

Birden fazla sayıdaki fotokopyayı tasnif edebilirsiniz. Sayfalar 1 2 3, 1 2 3, 1 2 3, vs. sırayla tasnif edilecektir.

- 1 Dokümanınızı yerleştirin.
- 2 İstediğiniz kopya sayısı görüntülene kadar **Number of Copies** (Kopya Sayısı)'na art arda basın. Ya da kopya sayısını değiştirmek için **▲** veya **▼** tuşuna basın.
- 3 **Copy Options** (Kopyalama Seçenekleri) ve **▲** veya **▼** tuşuna basarak **Stack/Sort** (İstifle/Sırala)'yı seçin. **OK** (Tamam)'a basın.
- 4 **▲** veya **▼** tuşuna basarak **Sort** (Sırala)'yı seçin. **OK** (Tamam)'a basın.
- 5 **Mono Start** (Siyah Beyaz Başlat)'a basın.



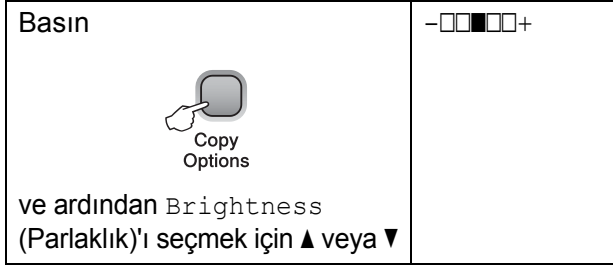
### Not

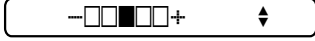
**Sort** (Sırala) ile **Sayfa Düzeni** kullanılamaz.

## Parlaklık ve Kontrast Ayarı

### Parlaklık

Parlaklık ayarını geçici olarak değiştirmek için aşağıdaki talimatları izleyin:



- 1 Dokümanınızı yerleştirin.
  - 2 **Copy Options** (Kopyalama Seçenekleri) ve ▲ veya ▼ tuşuna basarak **Brightness** (Parlaklık)'ı seçin. **OK** (Tamam)'a basın.
- 
- 3 Daha açık ya da koyu bir kopya elde etmek için ▲ veya ▼ tuşuna basın. **OK** (Tamam)'a basın.
  - 4 **Mono Start** (Siyah Beyaz Başlat) ya da **Colour Start** (Renkli Başlat)'a basın.

Varsayılan ayarı değiştirmek için aşağıdaki talimatları izleyin:

- 1 **Menu** (Menü)'ye basın.
- 2 ▲ veya ▼ tuşuna basarak 1. Copy (1.Kopyalama)'yı seçin. **OK** (Tamam)'a basın.
- 3 ▲ veya ▼ tuşuna basarak 4. Brightness (4.Parlaklık)'ı seçin. **OK** (Tamam)'a basın.
- 4 Daha açık ya da koyu bir kopya elde etmek için ▲ veya ▼ tuşuna basın. **OK** (Tamam)'a basın.
- 5 **Stop/Exit** (Durdur/Çık)'a basın.

### Kontrast


Görüntünün daha keskin ve canlı görünmesini sağlamak için kontrastı ayarlayın.

- 1 **Menu** (Menü)'ye basın.
- 2 ▲ veya ▼ tuşuna basarak 1. Copy (1.Kopyalama)'yı seçin. **OK** (Tamam)'a basın.
- 3 ▲ veya ▼ tuşuna basarak 5. Contrast (5.Kontrast)'ı seçin. **OK** (Tamam)'a basın.
- 4 ▲ veya ▼ tuşuna basarak kontrastı artırın veya azaltın. **OK** (Tamam)'a basın.
- 5 **Stop/Exit** (Durdur/Çık)'a basın.

## Kağıt seçenekleri

### Kağıt Türü

Özel bir kağıda baskı yapıyorsanız en iyi baskı kalitesini elde etmek için mutlaka kullandığınız kağıt türünü seçin.

 <p>ve ardından Paper Type (Kağıt Türü)'nü seçmek için ▲ veya ▼</p>	Plain Paper (Düz Kağıt)
	Inkjet Paper (Inkjet Kağıt)
	Brother BP71
	Other Glossy (Diğer Parlak)
	Transparency (Asetat kağıdı)


- 1 Dokümanınızı yerleştirin.
- 2 **Copy Options** (Kopyalama Seçenekleri) ve ▲ veya ▼ tuşuna basarak Paper Type (Kağıt Türü)'nü seçin. **OK** (Tamam)'a basın.
- 3 ▲ veya ▼ tuşuna basarak kullandığınız kağıt türünü seçin. **OK** (Tamam)'a basın.
- 4 **Mono Start** (Siyah Beyaz Başlat) ya da **Colour Start** (Renkli Başlat)'a basın.

Varsayılan ayarı değiştirmek için aşağıdaki talimatları izleyin:

- 1 **Menu** (Menü)'ye basın.
- 2 ▲ veya ▼ tuşuna basarak 1. Copy (1.Kopyalama)'yı seçin. **OK** (Tamam)'a basın.
- 3 ▲ veya ▼ tuşuna basarak 1. Paper Type (1.Kağıt Türü)'nü seçin. **OK** (Tamam)'a basın.
- 4 ▲ veya ▼ tuşuna basarak Plain Paper (Düz Kağıt), Inkjet Paper (Inkjet Kağıt), Brother BP71, Other Glossy (Diğer Parlak) ya da Transparency (Asetat Kağıdı)'nı seçin. **OK** (Tamam)'a basın.
- 5 **Stop/Exit** (Durdur/Çık)'a basın.

### Kağıt Boyutu

A4 boyutundan farklı bir kağıda kopyalama yapıyorsanız kağıt boyutu ayarını değiştirmeniz gerekir. Letter, Legal, A4, A5 veya Fotoğraf 10 × 15 cm boyutlu kağıtlara kopyalama yapabilirsiniz.

 <p>ve ardından Paper Size (Kağıt Boyutu)'nü seçmek için ▲ veya ▼</p>	Letter
	Legal
	A4
	A5
	10 (W) x 15 (H) cm

- 1 Dokümanınızı yerleştirin.
- 2 **Copy Options** (Kopyalama Seçenekleri) ve ▲ veya ▼ tuşuna basarak Paper Size (Kağıt Boyutu)'nü seçin. **OK** (Tamam)'a basın.
- 3 ▲ veya ▼ tuşuna basarak kullandığınız kağıt boyutunu seçin. **OK** (Tamam)'a basın.
- 4 **Mono Start** (Siyah Beyaz Başlat) ya da **Colour Start** (Renkli Başlat)'a basın.

Varsayılan ayarı değiştirmek için aşağıdaki talimatları izleyin:

- 1 **Menu** (Menü)'ye basın.
- 2 ▲ veya ▼ tuşuna basarak 1. Copy (1.Kopyalama)'yı seçin. **OK** (Tamam)'a basın.
- 3 ▲ veya ▼ tuşuna basarak 2. Paper Size (2.Kağıt Boyutu)'nü seçin. **OK** (Tamam)'a basın.
- 4 ▲ veya ▼ tuşuna basarak Letter, Legal, A4, A5 ya da 10x15cm arasından kullandığınız kağıt boyutunu seçin. **OK** (Tamam)'a basın.
- 5 **Stop/Exit** (Durdur/Çık)'a basın.





## Doğrudan Fotoğraf Baskısı

---

Fotoğrafların hafıza kartı veya USB Flash bellek sürücüsünden yazdırılması	30
Fotoğraf makinesinden fotoğraf bastırma	42

# Fotoğrafların hafıza kartı veya USB Flash bellek sürücüsünden yazdırılması

## PhotoCapture Center™ İşlemleri



### Not

DCP-145C sadece USB Flash bellek sürücülerini destekler.

## Hafıza kartı veya USB Flash bellek sürücüsünden bilgisayarsız baskı

Makineniz bilgisayarınıza bağlı olmasa bile doğrudan dijital fotoğraf makinesi ortamı veya USB Flash bellek sürücüsünden fotoğrafları basabilirsiniz. (Bkz. *Hafıza kartı veya USB Flash bellek sürücüsünden yazdırma* sayfa 33.)

## Hafıza kartı veya USB Flash bellek sürücüsüne bilgisayarsız tarama

Dokümanları tarayarak doğrudan hafıza kartı veya USB Flash bellek sürücüsüne kaydedebilirsiniz. (Bkz. *Hafıza kartı veya USB Flash bellek sürücüsüne tarama* sayfa 40.)

## Bilgisayarınızdan PhotoCapture Center™'in kullanılması

Makinenizin ön tarafına takılı hafıza kartı veya USB Flash bellek sürücüsüne bilgisayarınızdan erişebilirsiniz.

(CD-ROM'daki Software User's Guide (Yazılım Kullanıcı Kılavuzu)'nda bulunan Windows® için *PhotoCapture Center™* ya da Macintosh® için *PhotoCapture Center™*'a bakın.)

## Hafıza kartı veya USB Flash bellek sürücüsü kullanımı

Brother makineniz aşağıdaki popüler dijital fotoğraf makinesi ortamı ile kullanmak için ortam sürücülerine (yuvalar) sahiptir: Memory Stick®, Memory Stick Pro™, SD, SDHC ve xD-Picture Card™ ile USB Flash bellek sürücülerini.



Memory Stick®

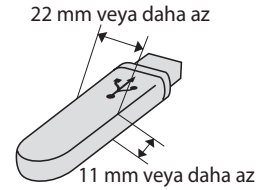


SD, SDHC

Memory Stick Pro™



xD-Picture Card™



USB Flash bellek sürücüsü

- miniSD™ miniSD™ adaptörüyle kullanılabilir.
- microSD™ microSD™ adaptörüyle kullanılabilir.
- Memory Stick Duo™ Memory Stick Duo™ adaptörüyle kullanılabilir.
- Memory Stick Pro Duo™ Memory Stick Pro Duo™ adaptörüyle kullanılabilir.
- Memory Stick Micro(M2) Memory Stick Micro(M2) adaptörüyle kullanılabilir.
- Adaptörler makinenizle birlikte verilmez. Adaptörler için üçüncü parti satış noktalarına başvurun.

PhotoCapture Center™ özelliği, fotoğraf kalitesinde baskılar elde etmek için dijital fotoğraf makinenizden yüksek çözünürlükte dijital fotoğraf baskısı yapmanıza izin verir.



## Hafıza kartları (sadece DCP-165C ve DCP-185C) ya da USB Flash bellek sürücüsü klasör yapısı

Makineniz modern dijital fotoğraf makinesi görüntü dosyaları, USB Flash bellek sürücüsü veya hafıza kartları ile uyumlu olacak şekilde tasarlanmıştır; ancak, hataları önlemek için aşağıdaki hususları okuyun:

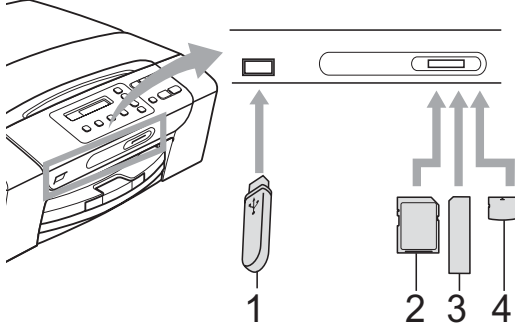
- Görüntü dosyası uzantısı .JPG olmalıdır (.JPEG, .TIF, .GIF vs. gibi diğer görüntü dosyası uzantıları tanınmayacaktır).
- Bilgisayar kullanmadan yapılan PhotoCapture Center™ baskısı, bilgisayar kullanarak yapılan PhotoCapture Center™ işlemlerinden ayrı olarak gerçekleştirilmelidir. (Eş zamanlı kullanım mümkün değildir.)
- IBM Microdrive™, makine ile uyumlu değildir.
- Makine, hafıza kartında bulunan en fazla 999 dosyayı okuyabilir.
- Bu ürün Tip M / Tip M<sup>+</sup> / Tip H (Büyük Kapasiteli)'i içeren xD-Picture Card™ 'ı destekler.
- Hafıza kartlarındaki DPOF dosyası geçerli DPOF formatında olmalıdır. (Bkz. *DPOF baskısı* sayfa 35.)

Lütfen aşağıdaki hususlara dikkat edin:

- İndeks veya Görüntü basarken PhotoCapture Center™ bir veya daha fazla sayıda görüntü bozuk olsa bile geçerli tüm görüntüleri basacaktır. Bozuk görüntü basılmayacaktır.
- (Hafıza kartı kullanıcıları)  
Makineniz bir dijital fotoğraf makinesi tarafından biçimlendirilmiş hafıza kartlarını okuyacak şekilde tasarlanmıştır.  
Dijital fotoğraf makinesi bir hafıza kartını biçimlendirirken görüntü verilerini kopyaladığı özel bir klasör oluşturur. Hafıza kartında bulunan görüntü verilerini bilgisayarınızla değiştirmeniz gerekirse dijital fotoğraf makinesi tarafından oluşturulmuş klasör yapısını değiştirmenizi öneririz. Yeni veya değiştirilmiş görüntü dosyalarını hafıza kartına kaydederken dijital fotoğraf makinenizin kullandığı klasörle aynı klasörü kullanmanızı öneririz. Veriler aynı klasöre kaydedilmezse makine dosyayı okuyamayabilir ya da görüntüyü basamayabilir.
- (USB Flash bellek sürücüsü kullanıcıları)  
Bu makine, Windows® ile biçimlendirilmiş USB Flash bellek sürücülerini destekler.

## Başlarken

Hafıza kartı veya USB Flash bellek sürücüsünü doğru yuvaya sıkıca takın.

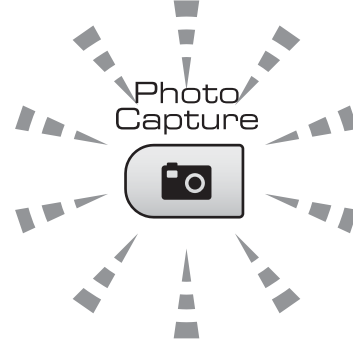


- 1 USB Flash bellek sürücüsü
- 2 SD, SDHC
- 3 Memory Stick®, Memory Stick Pro™
- 4 xD-Picture Card™

### ! DİKKAT

USB direkt arayüzü sadece USB Flash bellek sürücüsü, PictBridge uyumlu fotoğraf makinesi veya USB yığın depolama standartını kullanan dijital fotoğraf makinesini destekler. Diğer tüm USB aygıtları desteklenmez.

Photo Capture tuşu göstergeleri:



- **Photo Capture** ışığı yanıyor, hafıza kartı ya da USB Flash bellek sürücüsü düzgün takıldı.
- **Photo Capture** ışığı yanmıyor, hafıza kartı ya da USB Flash bellek sürücüsü düzgün takılmadı.
- **Photo Capture** ışığı yanıp sönüyor, hafıza kartı ya da USB Flash bellek sürücüsü okunuyor veya yazılıyor.

### ! DİKKAT

Makine hafıza kartı ya da USB Flash bellek sürücüsünü okurken ya da üzerine yazarken (**Photo Capture** tuşu yanıp söner) elektrik kablosunu çekmeyin veya hafıza kartı ya da USB Flash bellek sürücüsünü ortam sürücüsü (yuva) veya USB direkt arayüzünden çıkarmayın. **Veri kaybına neden olabilir, karta hasar verebilirsiniz.**

Tek seferde makine sadece bir aygıt okuyabilir.

## Hafıza kartı veya USB Flash bellek sürücüsünden yazdırma

Bir fotoğraf yazdırmadan önce yazdırmak istediğiniz fotoğrafın numarasını seçmek için önce bir küçük resim indeksi yazdırmalısınız. Doğrudan hafıza kartı veya USB Flash bellek sürücüsünden yazdırmaya başlamak için aşağıdaki talimatları izleyin:

- 1 Hafıza kartı veya USB Flash bellek sürücüsünü doğru yuvaya taktığınızdan emin olun. LCD'de aşağıdaki mesaj görüntülenecektir:
- 2 **Photo Capture**'a basın. DPOF baskı için bkz. *DPOF baskısı* sayfa 35.
- 3 ▲ veya ▼ tuşuna basarak **Print Index** (İndeks Bastır)'ı seçin ve ardından **OK** (Tamam)'a basın.
- 4 İndeks sayfasını yazdırmaya başlamak için **Colour Start** (Renkli Başlat)'a basın. Yazdırmak istediğiniz görüntünün numarasını not edin. Bkz. *İndeks Baskısı (Küçük resimler)* sayfa 33.
- 5 ▲ veya ▼ tuşuna basarak 3. adımda **Print Images** (Görüntü Bastır)'ı seçin ve ardından **OK** (Tamam)'a basın. (Bkz. *Görüntü Baskısı* sayfa 34.)
- 6 Görüntü numarasını girin ve **OK** (Tamam)'a basın.
- 7 Yazdırmaya başlamak için **Colour Start** (Renkli Başlat)'a basın.

## İndeks Baskısı (Küçük resimler)

PhotoCapture Center™ görüntülere numaralar atar (örneğin No.1, No.2, No.3, vs.)



→ NO.1  
DEL.JPG 01.01.2009  
100KB

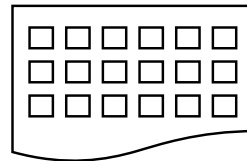
PhotoCapture Center™ her görüntüyü tanımlamak için bu numaraları kullanır. Hafıza kartı veya USB Flash bellek sürücüsünde bulunan tüm resimlerin bir küçük resim sayfasını yazdırabilirsiniz.



### Not

Sadece dosya adı en fazla 8 karakter olan dosyalar indeks sayfasında düzgün yazdırılacaktır.

- 1 Hafıza kartı veya USB Flash bellek sürücüsünü doğru yuvaya taktığınızdan emin olun.  
 **(Photo Capture)**'a basın.
- 2 ▲ veya ▼ tuşuna basarak **Print Index** (İndeks Bastır)'ı seçin. **OK** (Tamam)'a basın.
- 3 ▲ veya ▼ tuşuna basarak 6 Images/Line (6 Görüntü/Satır) ya da 5 Images/Line (5 Görüntü/Satır)'ı seçin. **OK** (Tamam)'a basın.



6 Images/Line  
(6 Görüntü/Satır)




5 Images/Line  
(5 Görüntü/Satır)

5 Görüntü/Satır için gerekli baskı süresi 6 Görüntü/Satır'dan daha uzun ancak kalite daha iyi olacaktır.

- 4 ▲ veya ▼ tuşuna basarak kullandığınız kağıt türünü seçin, Plain Paper (Düz Kağıt), Inkjet Paper (Inkjet Kağıt), Brother BP71 ya da Other Glossy (Diğer Parlak). **OK** (Tamam)'a basın.
- 5 ▲ veya ▼ tuşuna basarak kullandığınız kağıt boyutunu seçin, A4 ya da Letter. **OK** (Tamam)'a basın.
- 6 Yazdırmak için **Colour Start** (Renkli Başlat)'a basın.

## Görüntü Baskısı

Tek bir görüntüyü yazdırmadan önce görüntü numarasını bilmeniz gerekmektedir.

- 1 Hafıza kartı veya USB Flash bellek sürücüsünü doğru yuvaya taktığınızdan emin olun.
- 2 Önce indeksi yazdırın. (Bkz. *İndeks Baskısı (Küçük resimler)* sayfa 33.)  
 **(Photo Capture)**'a basın.
- 3 ▲ veya ▼ tuşuna basarak Print Images (Görüntü Bastır)'ı seçin. **OK** (Tamam)'a basın.



### Not

Hafıza kartı veya USB Flash bellek sürücünüz geçerli DPOF bilgisi içeriyorsa LCD ekranda DPOF Print:Yes (DPOF Baskısı: Evet) görüntülenecektir, bkz. *DPOF baskısı* sayfa 35.

- 4 ▲ tuşuna art arda basarak küçük resim indeksinden yazdırmak istediğiniz görüntü numarasını girin. Görüntü numaralarını seçtikten sonra **OK** (Tamam)'a basın.

No.: 1, 3, 6



### Not

- Görüntü numarasını azaltmak için ▼ tuşuna basın.
- Tire yerine **Copy Options** (Kopyalama Seçenekleri) tuşunu kullanarak tek seferde bir numara aralığı girebilirsiniz. (Örneğin 1 ila 5 numaralı görüntüleri bastırmak için **1, Copy Options** (Kopyalama Seçenekleri), **5** girin.
- Bastırmak istediğiniz görüntü numaraları için en fazla 12 karakter (virgüller dahil) girebilirsiniz.



- 5 Bastırmak istediğiniz görüntüleri seçtikten sonra ayarlarınızı seçmek için **OK** (Tamam)'a basın. Ayarlarınızı zaten seçtiyseniz **Colour Start** (Renkli Başlat)'a basın.



- 6 ▲ veya ▼ tuşuna basarak kullandığınız kağıt türünü seçin, Plain Paper (Düz Kağıt), Inkjet Paper (Inkjet Kağıt), Brother BP71 ya da Other Glossy (Diğer Parlak). **OK** (Tamam)'a basın.



- 7 ▲ veya ▼ tuşuna basarak kullandığınız kağıt boyutunu seçin, Letter, A4, 10x15cm ya da 13x18cm. **OK** (Tamam)'a basın.
  - Letter veya A4'ü seçtiyseniz 8'e gidin.
  - Başka bir boyut seçtiyseniz 9'e gidin.
  - Ayar seçimini tamamladığınızda **Colour Start** (Renkli Başlat)'a basın.



- 8 ▲ veya ▼ tuşuna basarak baskı boyutunu seçin (8 x 10cm, 9 x 13cm, 10x15cm, 13x18cm, 15 x 20cm veya Max. Size (Maks. Boyut)). **OK** (Tamam)'a basın.



- 9 Aşağıdakilerden birini yapın:
  - Kopya sayısını seçmek için 10'a gidin.
  - Ayar seçimini tamamladığınızda **Colour Start** (Renkli Başlat)'a basın.



- 10 İsteddiğiniz kopya sayısını girmek için ▲ veya ▼ tuşuna basın. **OK** (Tamam)'a basın.



- 11 Yazdırmak için **Colour Start** (Renkli Başlat)'a basın.

A4 kağıt kullanırkenki baskı konumları aşağıda gösterilmiştir.

1 8 x 10cm	2 9 x 13cm	3 10x15cm
4 13x18cm	5 15 x 20cm	6 Max. Size (Maks. Boyut)

## DPOF baskısı

DPOF, Digital Print Order Format (Dijital Baskı Emri Formatı)'nın kısaltmasıdır.

Dijital bir fotoğraf makinesinden görüntü basmayı kolaylaştırmak için ana dijital fotoğraf makinesi üreticileri (Canon Inc., Eastman Kodak Company, Fuji Photo Film Co. Ltd., Matsushita Electric Industrial Co. Ltd. and Sony Corporation) bu standardı oluşturmuşlardır.

Dijital fotoğraf makineniz DPOF baskısını destekliyorsa basmak istediğiniz görüntüler ile kopya sayısını dijital fotoğraf makinesi ekranından seçebilirsiniz.

DPOF bilgisi içeren bir hafıza kartı makinenize yerleştirildiğinde seçilen görüntüyü kolayca basabilirsiniz.

- 1 Hafıza kartını doğru yuvaya sıkıca takın.

M.Stick Active

(Photo Capture)'a basın.

- 2 ▲ veya ▼ tuşuna basarak Print Images (Görüntü Bastır)'ı seçin. **OK** (Tamam)'a basın.

- 3 Kartta DPOF dosyası varsa LCD ekranda şu mesaj görüntülenir:

DPOF Print:Yes

- 4 ▲ veya ▼ tuşuna basarak DPOF Print:Yes (DPOF Baskısı: Evet)'i seçin. **OK** (Tamam)'a basın.

- 5 ▲ veya ▼ tuşuna basarak kullandığınız kağıt türünü seçin, Plain Paper (Düz Kağıt), Inkjet Paper (Inkjet Kağıt), Brother BP71 ya da Other Glossy (Diğer Parlak). **OK** (Tamam)'a basın.

- 6 ▲ veya ▼ tuşuna basarak kullandığınız kağıt boyutunu seçin, Letter, A4, 10x15cm ya da 13x18cm. **OK** (Tamam)'a basın.

- Letter veya A4'ü seçtiyseniz 7'e gidin.
- Başka bir boyut seçtiyseniz 8'e gidin.
- Ayar seçimini tamamladığınızda **Colour Start** (Renkli Başlat)'a basın.

- 7 ▲ veya ▼ tuşuna basarak baskı boyutunu seçin (8 x 10cm, 9 x 13cm, 10x15cm, 13x18cm, 15 x 20cm ya da Max. Size (Maks. Boyut)). **OK** (Tamam)'a basın.

- 8 Yazdırmak için **Colour Start** (Renkli Başlat)'a basın.



### Not

Fotoğraf makinesinde oluşturulan baskı emri bozulduysa DPOF Dosya hatası oluşabilir. Bu sorunu gidermek için fotoğraf makinenizi kullanarak baskı emrini silin veya yeniden oluşturun. Baskı emrinin silinmesi ya da yeniden oluşturulması ile ilgili talimatlar için fotoğraf makinesi üreticinizin destek web sitesine veya verilen dokümanlara bakın.

# PhotoCapture Center™ baskı ayarları

Bu ayarlar siz değiştirmeye kadar geçerli kalacaktır.

## Baskı kalitesi

- 1 **Menu** (Menü)'ye basın.
- 2 ▲ veya ▼ tuşuna basarak  
2.PhotoCapture'ı seçin.  
**OK** (Tamam)'a basın.
- 3 ▲ veya ▼ tuşuna basarak  
1.Print Quality (1.Baskı Kalitesi)'ni seçin.  
**OK** (Tamam)'a basın.
- 4 ▲ veya ▼ tuşuna basarak **Normal** ya da **Photo** (Foto)'yu seçin.  
**OK** (Tamam)'a basın.
- 5 **Stop/Exit** (Durdur/Çık)'a basın.

## Kağıt Seçenekleri

### Kağıt Türü

- 1 **Menu** (Menü)'ye basın.
- 2 ▲ veya ▼ tuşuna basarak  
2.PhotoCapture'ı seçin.  
**OK** (Tamam)'a basın.
- 3 ▲ veya ▼ tuşuna basarak  
2.Paper Type (2.Kağıt Türü)'nü seçin.  
**OK** (Tamam)'a basın.
- 4 ▲ veya ▼ tuşuna basarak **Plain Paper** (Düz Kağıt), **Inkjet Paper** (Inkjet Kağıt), **Brother BP71** ya da **Other Glossy** (Diğer Parlak)'ı seçin.  
**OK** (Tamam)'a basın.
- 5 **Stop/Exit** (Durdur/Çık)'a basın.

### Kağıt Boyutu

- 1 **Menu** (Menü)'ye basın.
- 2 ▲ veya ▼ tuşuna basarak  
2.PhotoCapture'ı seçin.  
**OK** (Tamam)'a basın.
- 3 ▲ veya ▼ tuşuna basarak  
3.Paper Size (3.Kağıt Boyutu)'nu seçin.  
**OK** (Tamam)'a basın.
- 4 ▲ veya ▼ tuşuna basarak kullandığınız kağıt boyutunu seçin, **Letter**, **A4**, **10x15cm** ya da **13x18cm**.  
**OK** (Tamam)'a basın.
- 5 **Stop/Exit** (Durdur/Çık)'a basın.

### Baskı Boyutu

Kağıt boyutu ayarında sadece **Letter** veya **A4**'ü seçtiğinizde bu ayar kullanılabilir.

- 1 **Menu** (Menü)'ye basın.
- 2 ▲ veya ▼ tuşuna basarak  
2.PhotoCapture'ı seçin.  
**OK** (Tamam)'a basın.
- 3 ▲ veya ▼ tuşuna basarak  
4.Print Size (4.Baskı Boyutu)'nu seçin.  
**OK** (Tamam)'a basın.
- 4 ▲ veya ▼ tuşuna basarak kullandığınız baskı boyutunu seçin, (**8 x 10cm**, **9 x 13cm**, **10x15cm**, **13x18cm**, **15 x 20cm** ya da **Max. Size** (Maks. Boyut)).  
**OK** (Tamam)'a basın.
- 5 **Stop/Exit** (Durdur/Çık)'a basın.



## Renk Zenginleştirme

Daha canlı görüntüler basmak için renk zenginleştirme özelliğini açabilirsiniz.

### Parlaklık

- 1 **Menu** (Menü)'ye basın.
- 2 ▲ veya ▼ tuşuna basarak 2.PhotoCapture'ı seçin. **OK** (Tamam)'a basın.
- 3 ▲ veya ▼ tuşuna basarak 5.Color Enhance (5.Renk Zenginleştirme)'yi seçin. **OK** (Tamam)'a basın.
- 4 ▲ veya ▼ tuşuna basarak On (Açık) (ya da Off (Kapalı))'ı seçin. **OK** (Tamam)'a basın.
  - Off (Kapalı)'yı seçtiyseniz 7'ye gidin.
- 5 ▲ veya ▼ tuşuna basarak 1.Brightness (1.Parlaklık)'ı seçin. **OK** (Tamam)'a basın.
- 6 Daha açık ya da koyu bir baskı elde etmek için ▲ veya ▼ tuşuna basın. **OK** (Tamam)'a basın.
- 7 **Stop/Exit** (Durdur/Çık)'a basın.

### Kontrast

Kontrast ayarını seçebilirsiniz. Daha fazla kontrast görüntünün daha keskin ve canlı görünmesini sağlayacaktır.

- 1 **Menu** (Menü)'ye basın.
- 2 ▲ veya ▼ tuşuna basarak 2.PhotoCapture'ı seçin. **OK** (Tamam)'a basın.
- 3 ▲ veya ▼ tuşuna basarak 5.Color Enhance (5.Renk Zenginleştirme)'yi seçin. **OK** (Tamam)'a basın.
- 4 ▲ veya ▼ tuşuna basarak On (Açık) (ya da Off (Kapalı))'ı seçin. **OK** (Tamam)'a basın.
  - Off (Kapalı)'yı seçtiyseniz 7'ye gidin.

- 5 ▲ veya ▼ tuşuna basarak 2.Contrast (2.Kontrast)'ı seçin. **OK** (Tamam)'a basın.
- 6 ▲ veya ▼ tuşuna basarak kontrastı artırın veya azaltın. **OK** (Tamam)'a basın.
- 7 **Stop/Exit** (Durdur/Çık)'a basın.

### Beyaz Dengesi

Bir görüntünün beyaz alanlarını ayarlayarak onları saf beyaza döndürebilirsiniz.

- 1 **Menu** (Menü)'ye basın.
- 2 ▲ veya ▼ tuşuna basarak 2.PhotoCapture'ı seçin. **OK** (Tamam)'a basın.
- 3 ▲ veya ▼ tuşuna basarak 5.Color Enhance (5.Renk Zenginleştirme)'yi seçin. **OK** (Tamam)'a basın.
- 4 ▲ veya ▼ tuşuna basarak On (Açık) (ya da Off (Kapalı))'ı seçin. **OK** (Tamam)'a basın.
  - Off (Kapalı)'yı seçtiyseniz 7'ye gidin.
- 5 ▲ veya ▼ tuşuna basarak 3.White Balance (3.Beyaz Dengesi)'ni seçin. **OK** (Tamam)'a basın.
- 6 ▲ veya ▼ tuşuna basarak denge derecesini ayarlayın. **OK** (Tamam)'a basın.
- 7 **Stop/Exit** (Durdur/Çık)'a basın.

## Keskinlik

Keskinliği ayarlayarak görüntünün odağını zenginleştirebilirsiniz.

- 1 **Menu** (Menü)'ye basın.
- 2 ▲ veya ▼ tuşuna basarak 2.PhotoCapture'ı seçin.  
**OK** (Tamam)'a basın.
- 3 ▲ veya ▼ tuşuna basarak 5.Color Enhance (5.Renk Zenginleştirme)'yi seçin.  
**OK** (Tamam)'a basın.
- 4 ▲ veya ▼ tuşuna basarak On (Açık) (ya da Off (Kapalı))'ı seçin.  
**OK** (Tamam)'a basın.  
■ Off (Kapalı)'yı seçtiyseniz 7'ye gidin.
- 5 ▲ veya ▼ tuşuna basarak 4.Sharpness (4.Keskinlik)'i seçin.  
**OK** (Tamam)'a basın.
- 6 ▲ veya ▼ tuşuna basarak keskinliği artırın veya azaltın.  
**OK** (Tamam)'a basın.
- 7 **Stop/Exit** (Durdur/Çık)'a basın.

## Renk Yoğunluğu

Rengi atmış ya da zayıf bir görüntüyü iyileştirmek için görüntüdeki toplam renk miktarını ayarlayabilirsiniz.

- 1 **Menu** (Menü)'ye basın.
- 2 ▲ veya ▼ tuşuna basarak 2.PhotoCapture'ı seçin.  
**OK** (Tamam)'a basın.
- 3 ▲ veya ▼ tuşuna basarak 5.Color Enhance (5.Renk Zenginleştirme)'yi seçin.  
**OK** (Tamam)'a basın.
- 4 ▲ veya ▼ tuşuna basarak On (Açık) (ya da Off (Kapalı))'ı seçin.  
**OK** (Tamam)'a basın.  
■ Off (Kapalı)'yı seçtiyseniz 7'ye gidin.
- 5 ▲ veya ▼ tuşuna basarak 5.Color Density (5.Renk Yoğunluğu)'nu seçin.  
**OK** (Tamam)'a basın.
- 6 ▲ veya ▼ tuşuna basarak renk miktarını artırın veya azaltın.  
**OK** (Tamam)'a basın.
- 7 **Stop/Exit** (Durdur/Çık)'a basın.



### Not

Beyaz Dengesi, Keskinlik veya Renk Yoğunluğunun seçilmesi baskı süresini yavaşlatır.



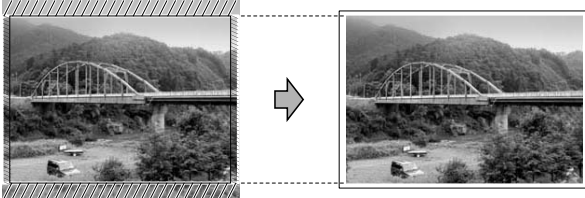
## Kırpma

Fotoğrafınız, seçtiğiniz sayfa düzeninde mevcut alana sığmak için çok uzun ya da genişse görüntünün bir kısmı otomatik olarak kırılacaktır.

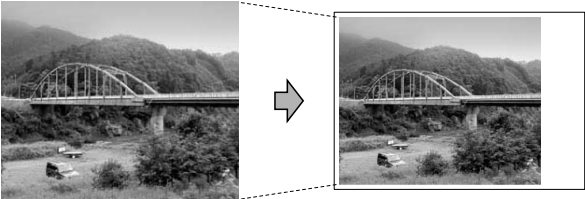
Varsayılan ayar **On (Açık)**'tır. Tüm görüntüyü bastırmak isterseniz bu ayarı **Off (Kapalı)** olarak değiştirin.

- 1 **Menu (Menü)**'ye basın.
- 2 ▲ veya ▼ tuşuna basarak 2.PhotoCapture'ı seçin.  
**OK (Tamam)**'a basın.
- 3 ▲ veya ▼ tuşuna basarak 6.Cropping (6.Kırpma)'yı seçin.  
**OK (Tamam)**'a basın.
- 4 ▲ veya ▼ tuşuna basarak **Off (Kapalı)** (ya da **On (Açık)**)'yı seçin.  
**OK (Tamam)**'a basın.
- 5 **Stop/Exit (Durdur/Çık)**'a basın.

**Cropping (Kırpma): On (Açık)**



**Cropping (Kırpma): Off (Kapalı)**



## Kenarsız baskı

Bu özellik yazdırılabilir alanı kağıdın kenarlarına uzatır. Baskı süresi kısmen yavaşlar.

- 1 **Menu (Menü)**'ye basın.
- 2 ▲ veya ▼ tuşuna basarak 2.PhotoCapture'ı seçin.  
**OK (Tamam)**'a basın.
- 3 ▲ veya ▼ tuşuna basarak 7.Borderless (7.Kenarsız)'ı seçin.  
**OK (Tamam)**'a basın.
- 4 ▲ veya ▼ tuşuna basarak **Off (Kapalı)** (ya da **On (Açık)**)'yı seçin.  
**OK (Tamam)**'a basın.
- 5 **Stop/Exit (Durdur/Çık)**'a basın.

## Tarih Basma

Fotoğrafınızın verisinde zaten mevcutsa tarihi basabilirsiniz. Tarih sağ alt köşeye basılacaktır. Veride tarih bilgisi yoksa bu işlevi kullanamazsınız.

- 1 **Menu (Menü)**'ye basın.
- 2 ▲ veya ▼ tuşuna basarak 2.PhotoCapture'ı seçin.  
**OK (Tamam)**'a basın.
- 3 ▲ veya ▼ tuşuna basarak 8.Date Print (8.Tarih Basma)'yı seçin.
- 4 ▲ veya ▼ tuşuna basarak **On (Açık)** (ya da **Off (Kapalı)**)'ı seçin.  
**OK (Tamam)**'a basın.
- 5 **Stop/Exit (Durdur/Çık)**'a basın.



### Not

Date Print (Tarih Basma) özelliğinin kullanılabilmesi için fotoğraf makinenizdeki DPOF ayarı kapatılmalıdır.

# Hafıza kartı veya USB Flash bellek sürücüsüne tarama


Siyah beyaz ve renkli dokümanları hafıza kartı veya USB Flash bellek sürücüsüne tarayabilirsiniz. Siyah beyaz dokümanlar PDF (\*.PDF) veya TIFF (\*.TIF) dosya biçiminde kaydedilecektir. Renkli dokümanlar PDF (\*.PDF) veya JPEG (\*.JPG) dosya biçiminde kaydedilecektir. Color 150 dpi (Renkli 150 dpi) varsayılan ayar ve PDF varsayılan dosya biçimidir. O anki tarihe bağlı olarak dosya adlarını makine otomatik olarak oluşturacaktır. (Ayrıntılar için bkz. Hızlı Kurulum Kılavuzu.) Örneğin 1 Temmuz 2009'da taranan beşinci görüntü 01070905.PDF olarak adlandırılacaktır. Renk ve kaliteyi değiştirebilirsiniz.

Kalite	Seçilebilir Dosya Biçimi
Color 150 dpi (Renkli 150 dpi)	JPEG / PDF
Color 300 dpi (Renkli 300 dpi)	JPEG / PDF
Color 600 dpi (Renkli 600 dpi)	JPEG / PDF
B/W 200x100 dpi (S/B 200x100 dpi)	TIFF / PDF
B/W 200 dpi (S/B 200 dpi)	TIFF / PDF

- 1 Makinenize bir Memory Stick®, Memory Stick Pro™, SD, SDHC, xD-Picture Card™ veya USB Flash bellek sürücüsü takın.

## UYARI

Karta, USB Flash bellek sürücüsüne veya kartta kayıtlı verilere hasar vermemek için **Photo Capture** yanıp sönerken hafıza kartı ya da USB Flash bellek sürücüsünü çıkarmayın.

- 2 Dokümanınızı yerleştirin.
- 3  (Scan) (Tara)'ya basın.

- 4 ▲ veya ▼ tuşuna basarak Scan to Media (Ortama Tara)'yı seçin, aşağıdakilerden birini yapın:
  - Kaliteyi değiştirmek için **OK** (Tamam)'a basın ve adım 5'e gidin.
  - Taramayı başlatmak için **Mono Start** (Siyah Beyaz Başlat) ya da **Colour Start** (Renkli Başlat)'a basın.
- 5 ▲ veya ▼ tuşuna basarak kaliteyi seçin ve ardından **OK** (Tamam)'a basın. Aşağıdakilerden birini yapın.
  - Dosya türünü değiştirmek için adım 6'ya gidin.
  - Taramayı başlatmak için **Mono Start** (Siyah Beyaz Başlat) ya da **Colour Start** (Renkli Başlat)'a basın.
- 6 ▲ veya ▼ tuşuna basarak dosya türünü seçin ve ardından **OK** (Tamam)'a basın. **Mono Start** (Siyah Beyaz Başlat) ya da **Colour Start** (Renkli Başlat)'a basın.

## Görüntü kalitesinin değiştirilmesi

- 1 **Menu** (Menü)'ye basın.
- 2 ▲ veya ▼ tuşuna basarak 2.PhotoCapture'ı seçin. **OK** (Tamam)'a basın.
- 3 ▲ veya ▼ tuşuna basarak 0.Scan to Media (0.Ortama Tara)'yı seçin. **OK** (Tamam)'a basın.
- 4 ▲ veya ▼ tuşuna basarak 1.Quality (1.Kalite)'yi seçin. **OK** (Tamam)'a basın.
- 5 ▲ veya ▼ tuşuna basarak Color 150 dpi (Renkli 150 dpi), Color 300 dpi (Renkli 300 dpi), Color 600 dpi (Renkli 600 dpi), B/W 200x100 dpi (S/B 200x100 dpi) ya da B/W 200 dpi (S/B 200 dpi)'i seçin. **OK** (Tamam)'a basın.
- 6 **Stop/Exit** (Durdur/Çık)'a basın.

## Siyah beyaz dosya biçiminin değiştirilmesi

- 1 **Menu** (Menü)'ye basın.
- 2 ▲ veya ▼ tuşuna basarak  
2.PhotoCapture'ı seçin.  
**OK** (Tamam)'a basın.
- 3 ▲ veya ▼ tuşuna basarak  
0.Scan to Media (0.Ortama Tara)'yı seçin.  
**OK** (Tamam)'a basın.
- 4 ▲ veya ▼ tuşuna basarak  
2.B/W File Type (2.S/B Dosya Türü)'nü seçin.  
**OK** (Tamam)'a basın.
- 5 ▲ veya ▼ tuşuna basarak TIFF ya da PDF'yi seçin.  
**OK** (Tamam)'a basın.
- 6 **Stop/Exit** (Durdur/Çık)'a basın.

## Renkli dosya biçiminin değiştirilmesi

- 1 **Menu** (Menü)'ye basın.
- 2 ▲ veya ▼ tuşuna basarak  
2.PhotoCapture'ı seçin.  
**OK** (Tamam)'a basın.
- 3 ▲ veya ▼ tuşuna basarak  
0.Scan to Media (0.Ortama Tara)'yı seçin.  
**OK** (Tamam)'a basın.
- 4 ▲ veya ▼ tuşuna basarak  
3.ColorFile Type (3.Renkli Dosya Türü)'nü seçin.  
**OK** (Tamam)'a basın.
- 5 ▲ veya ▼ tuşuna basarak PDF ya da JPEG'i seçin.  
**OK** (Tamam)'a basın.
- 6 **Stop/Exit** (Durdur/Çık)'a basın.

## Hata Mesajlarının Anlaşılması

PhotoCapture Center™'i kullanırken oluşabilecek hataların türlerini anlayarak tüm sorunları kolayca teşhis edebilirsiniz ve giderebilirsiniz.

- **Hub is Unusable.** (Hub Kullanılamıyor.)  
Bir Hub ya da Hub'lı bir USB Flash bellek sürücüsü USB direkt arayüzüne takıldığında bu mesaj görüntülenir.
- **Media Error** (Ortam Hatası)  
Bozuk ya da biçimlendirilmemiş bir hafıza kartını taktığınızda ya da ortam sürücüsüyle ilgili bir sorun olduğunda bu mesaj görüntülenir. Bu hatayı gidermek için hafıza kartını çıkarın.
- **No File** (Dosya Yok)  
Sürücüye (yuvaya) takılı JPG dosyası içermeyen bir hafıza kartı ya da USB Flash bellek sürücüsüne erişmeye çalıştığınızda bu mesaj görüntülenir.
- **Out of Memory** (Bellek Yetersiz)  
Makinenin belleği için çok büyük olan görüntülerle çalışırken bu mesaj görüntülenir.  
Bu mesaj ayrıca kullandığınız hafıza kartı ya da USB Flash bellek sürücüsünde dokümanları taramak için yeterli alan yoksa görüntülenir.
- **Media is Full.** (Ortam Dolu.)  
Hafıza kartı ya da USB Flash bellek sürücüsüne 999'dan daha fazla dosya kaydetmeye çalışırsanız bu mesaj görüntülenir.
- **Unusable Device** (Kullanılmayan Aygıt)  
Desteklenmeyen bir USB aygıtı ya da USB Flash bellek sürücüsü USB direkt arayüzüne bağlandığında bu mesaj görüntülenir (Daha fazla bilgi için bkz. <http://solutions.brother.com>). Bu mesaj ayrıca USB direkt arayüzüne bozuk bir aygıt bağladığınızda da görüntülenebilir.

## Fotoğrafları doğrudan PictBridge uyumlu fotoğraf makinesinden bastırma



Brother marka makineniz PictBridge standardını destekler ve herhangi bir PictBridge uyumlu dijital fotoğraf makinesine bağlanarak fotoğrafları doğrudan bastırmanızı sağlar.

Fotoğraf makineniz USB Yığın Depolama standartını kullanıyorsa PictBridge olmadan da dijital fotoğraf makinesinden fotoğraf bastırabilirsiniz. Bkz. *Fotoğrafları doğrudan dijital fotoğraf makinesinden bastırma (PictBridge'siz)* sayfa 44.

### PictBridge gereksinimleri

Hataları önlemek için aşağıdaki hususlara dikkat edin:

- Makine ve dijital fotoğraf makinesi uygun USB kablosu kullanılarak bağlanmalıdır.
- Görüntü dosyası uzantısı .JPG olmalıdır (.JPEG, .TIF, .GIF vs. gibi diğer görüntü dosyası uzantıları tanınmayacaktır).
- PictBridge özelliği kullanılırken PhotoCapture Center™ işlemleri kullanılamaz.

### Dijital fotoğraf makinenizin ayarlanması

Fotoğraf makinenizin PictBridge modunda olduğunu kontrol edin. Aşağıda verilen ayarlardan bazıları PictBridge uyumlu dijital fotoğraf makinenizde mevcut olmayabilir.

Fotoğraf makinenize bağlı olarak bu ayarlardan bazıları mevcut olmayabilir.

Fotoğraf Makinesi Menü Seçimleri	Seçenekler
Kağıt Boyutu	Letter, A4, 10x15 cm, Yazıcı Ayarları (Varsayılan ayar) <sup>2</sup>
Kağıt Türü	Düz Kağıt, Parlak Kağıt, Inkjet Kağıt, Yazıcı Ayarları (Varsayılan ayar) <sup>2</sup>
Düzen	Kenarsız: Açık, Kenarsız: Kapalı, Yazıcı Ayarları (Varsayılan ayar) <sup>2</sup>
DPOF ayarı <sup>1</sup>	-
Baskı Kalitesi	Normal, İnce, Yazıcı Ayarları (Varsayılan ayar) <sup>2</sup>
Renk Zenginleştirme	Açık, Kapalı, Yazıcı Ayarları (Varsayılan ayar) <sup>2</sup>
Tarih Basma	Açık, Kapalı, Yazıcı Ayarları (Varsayılan ayar) <sup>2</sup>

<sup>1</sup> Ayrıntılar için bkz. *DPOF baskısı* sayfa 43.

<sup>2</sup> Fotoğraf makineniz Yazıcı Ayarlarını (Varsayılan ayar) kullanmak üzere ayarlanmışsa makine aşağıdaki ayarları kullanarak fotoğrafınızı basacaktır.

Ayarlar	Seçenekler
Kağıt Boyutu	10x15 cm
Kağıt Türü	Parlak Kağıt
Düzen	Kenarsız: Açık
Baskı Kalitesi	İnce
Renk Zenginleştirme	Kapalı
Tarih Basma	Kapalı

- Fotoğraf makinenizde hiçbir menü seçimi yoksa da bu ayar kullanılır.
- Her bir ayarın adı ve mevcudiyeti fotoğraf makinenizin özelliklerine bağlıdır.

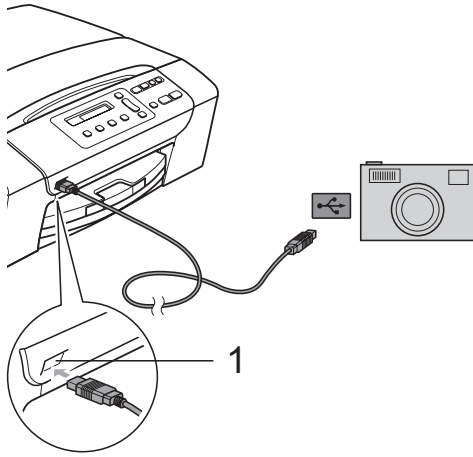
PictBridge ayarlarının değiştirilmesi ile ilgili daha ayrıntılı bilgi için lütfen fotoğraf makinenizle birlikte verilen dokümanlara bakın.

## Görüntü Baskısı

### Not

Dijital fotoğraf makinesini bağlamadan önce tüm hafıza kartları ve USB Flash bellek sürücülerini makineden çıkarın.

- 1 Fotoğraf makinenizin kapalı olduğunu kontrol edin. Fotoğraf makinenizi makinenin üzerindeki USB direkt arayüz (1) bağlantı noktasına USB kablosuyla bağlayın.



1 USB direkt arayüz

- 2 Fotoğraf makinenizi açın. Makine fotoğraf makinesini tanıdıktan sonra LCD'de aşağıdaki mesaj görüntülenir:

Camera Connected

- 3 Fotoğraf makinenizdeki talimatları izleyerek bastırmak istediğiniz fotoğrafı seçin. Makine fotoğrafı basmaya başladığında LCD'de Printing (Basıyor) görüntülenir.



### UYARI

Makinenizin hasar görmesini engellemek için USB direkt arayüzüne dijital fotoğraf makinesi veya USB Flash bellek sürücüsü dışında hiçbir şey bağlamayın.

## DPOF baskısı

DPOF, Digital Print Order Format (Dijital Baskı Emri Formatı)'nın kısaltmasıdır.

Dijital bir fotoğraf makinesinden görüntü basmayı kolaylaştırmak için ana dijital fotoğraf makinesi üreticileri (Canon Inc., Eastman Kodak Company, Fuji Photo Film Co. Ltd., Matsushita Electric Industrial Co. Ltd. and Sony Corporation) bu standardı oluşturmuşlardır.

Dijital fotoğraf makineniz DPOF baskısını destekliorsa basmak istediğiniz görüntüler ile kopya sayısını dijital fotoğraf makinesi ekranından seçebilirsiniz.

### Not

Fotoğraf makinesinde oluşturulan baskı emri bozulduysa DPOF Dosya hatası oluşabilir. Bu sorunu gidermek için fotoğraf makinenizi kullanarak baskı emrini silin veya yeniden oluşturun. Baskı emrinin silinmesi ya da yeniden oluşturulması ile ilgili talimatlar için fotoğraf makinesi üreticinizin destek web sitesine veya verilen dokümanlara bakın.

## Fotoğrafları doğrudan dijital fotoğraf makinesinden bastırma (PictBridge'siz)

Fotoğraf makineniz USB Yığın Depolama standartını destekliorsa fotoğraf makinenizi depolama modunda bağlayabilirsiniz. Bu sayede fotoğrafları fotoğraf makinenizden bastırabilirsiniz.

Fotoğrafları PictBridge modunda bastırmak isterseniz bkz. *Fotoğrafları doğrudan PictBridge uyumlu fotoğraf makinesinden bastırma* sayfa 42.

### Not

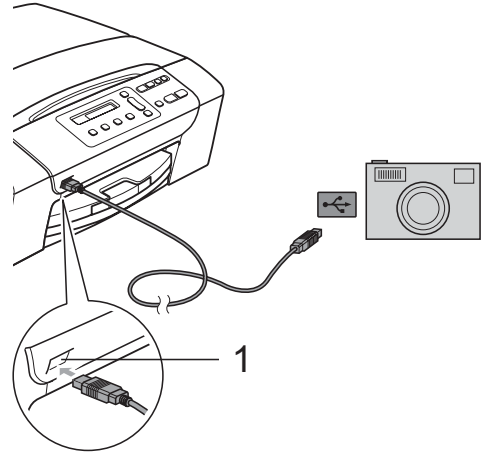
Adı, mevcudiyeti ve kullanımı dijital fotoğraf makinesine göre değişir. PictBridge modundan USB yığın depolama moduna geçiş gibi ayrıntılı bilgi için lütfen fotoğraf makinenizle birlikte verilen dokümanlara bakın.

## Görüntü Baskısı

### Not

Dijital fotoğraf makinesini bağlamadan önce tüm hafıza kartları ve USB Flash bellek sürücülerini makineden çıkarın.

- 1 Fotoğraf makinenizi makinenin üzerindeki USB direkt arayüzüne (1) USB kablosuyla bağlayın.



### 1 USB direkt arayüz

- 2 Fotoğraf makinenizi açın.
- 3 *Görüntü Baskısı* sayfa 34'de verilen adımları izleyin.

### UYARI

Makinenizin hasar görmesini engellemek için USB direkt arayüzüne dijital fotoğraf makinesi veya USB Flash bellek sürücüsü dışında hiçbir şey bağlamayın.

## Hata Mesajlarının Anlaşılması

PictBridge'i kullanırken oluşabilecek hataların türlerini anlayarak tüm sorunları kolayca teşhis edebilir ve giderebilirsiniz.

### ■ Out of Memory (Bellek Yetersiz)

Makinenin belleği için çok büyük olan görüntülerle çalışırken bu mesaj görüntülenir.

### ■ Unusable Device (Kullanılmayan Aygıt)

USB Yığın depolama standartını kullanmayan bir fotoğraf makinesini bağladığınızda bu mesaj görüntülenir. Bu mesaj ayrıca USB direkt arayüzüne bozuk bir aygıt bağladığınızda da görüntülenebilir.

Daha ayrıntılı çözümler için bkz. *Hata ve Bakım mesajları* sayfa 63.







# Yazılım

---

Yazılım özellikleri

48

# 7

## Yazılım özellikleri

CD-ROM'da bilgisayara bağlanıldığında kullanılacak özellikler için (örneğin yazdırma ve tarama) Software User's Guide (Yazılım Kullanıcı Kılavuzu) bulunmaktadır. Kılavuzda tıkladığınızda sizi doğrudan belirli bir bölüme götürecektir olan kullanımı kolay bağlantılar vardır.

Aşağıdaki özellikler hakkında bilgi bulabilirsiniz:

- Yazdırma
- Tarama
- ControlCenter3 (Windows® için)
- ControlCenter2 (Macintosh® için)
- PhotoCapture Center™

### HTML Kullanım Kılavuzu'nun Okunması

Burada HTML Kullanım Kılavuzu'nun kullanımı ile ilgili hızlı başvuru niteliğinde bilgiler verilmektedir.

### Windows® için



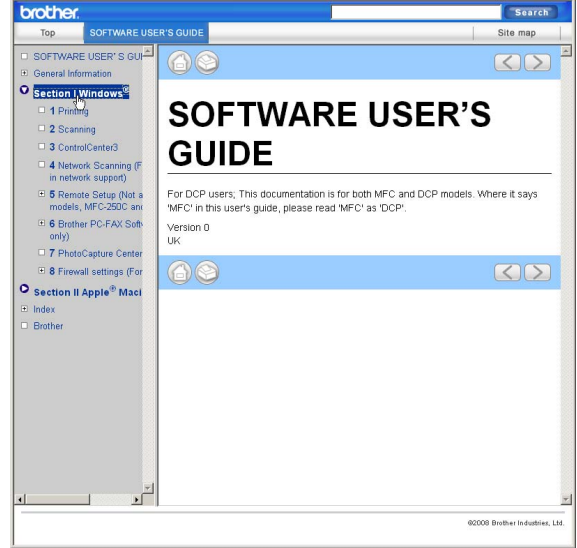
Yazılımı yüklemeyişeniz bkz. *Dokümantasyon Görüntüleme* sayfa 2.

1 **Start** (Başlat) menüsündeki programlar grubundan **Brother, DCP-XXXX** üzerine gelerek (XXXX model numaranızı belirtir) **User's Guides in HTML format** (HTML biçiminde Kullanım Kılavuzu)'na tıklayın.

2 Ana Menüden **SOFTWARE USER'S GUIDE (YAZILIM KULLANICI KILAVUZU)**'na tıklayın.

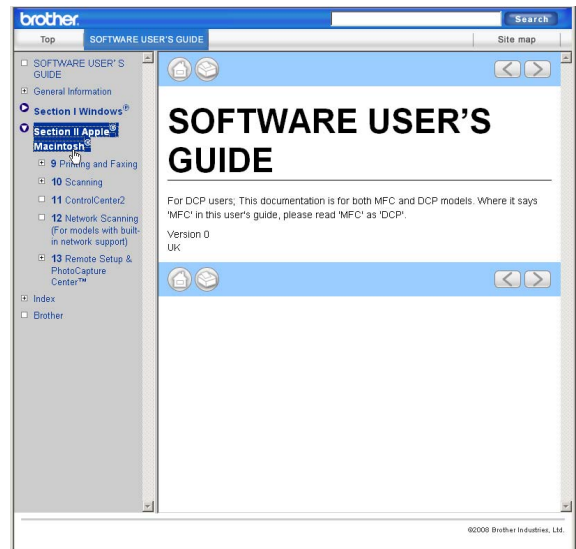


3 Pencerenin solundaki listeden görüntülemek istediğiniz başlığa tıklayın.



### Macintosh® için

- 1 Macintosh® bilgisayarınızın açık olduğunu kontrol edin. CD-ROM sürücünüze Brother CD-ROM'unu takın.
- 2 **Documentation** (Dokümantasyon) simgesine çift tıklayın.
- 3 Dil klasörünüze çift tıklayın ve ardından **top.html**'ye çift tıklayın.
- 4 Üst menüden **SOFTWARE USER'S GUIDE (YAZILIM KULLANICI KILAVUZU)**'na tıklayın ve ardından pencerenin solundaki listeden okumak istediğiniz başlığa tıklayın.





## Ekler

---

<b>Güvenlik ile ilgili ve Yasal Hususlar</b>	50
<b>Sorun Giderme ve Düzenli Bakım</b>	59
<b>Menü ve Özellikler</b>	79
<b>Teknik özellikler</b>	86
<b>Sözlük</b>	98

# A

## Güvenlik ile ilgili ve Yasal Hususlar

### Yer seçimi

Makinenizi titreşim ve darbelere maruz kalmayan masa gibi düz, sabit bir yüzeye yerleştirin. Makineyi standart, topraklı bir priz yanına yerleştirin. Sıcaklığın 10° C ile 35° C arasında kaldığı bir yer seçin.



#### UYARI

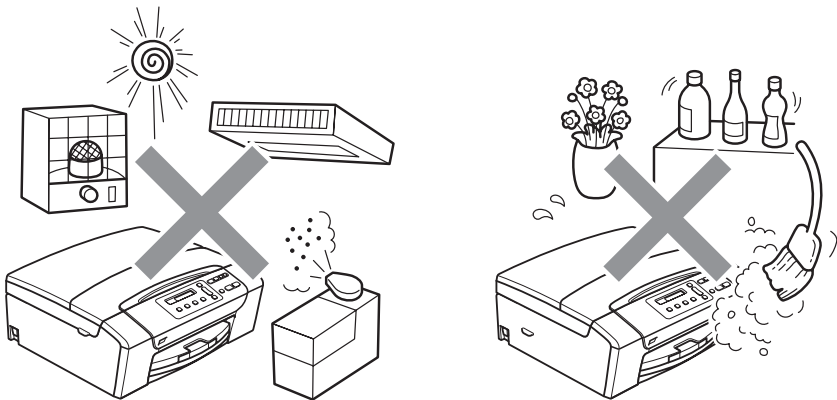
Isıtıcı, klima, buzdolabı, tıbbi ekipman, kimyasal madde veya suyun yanına makineyi koymayın.

Büyük elektrikli ev eşyaları veya diğer ekipmanları güç kaynağında kesintilere neden olabileceğinden makinenizi bu gibi eşyalarla aynı devre üzerindeki prize bağlamayın.



#### DİKKAT

- Makinenizi yoğun trafik olan yerlere yerleştirmekten kaçınınız.
- Makinenizi halı üzerine yerleştirmekten kaçınınız.
- Makineyi doğrudan güneş ışığına, yüksek ısıya, neme veya toza maruz bırakmayınız.
- Makinenizi duvar şalteri veya otomatik zamanlayıcı ile kontrol edilen prize bağlamayınız.
- Elektrik kesintisi makinenin belleğindeki bilgileri silebilir.
- Makineyi yatırmayınız ya da eğimli bir yüzeye yerleştirmeyiniz. Aksi halde mürekkep dökülerek makinenizin iç aksamlarına hasar verebilir.



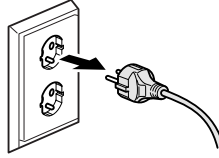
## Makinenizi güvenli bir şekilde kullanmanız için

Lütfen bu talimatları ileride başvurmak üzere saklayın ve her türlü bakım işlemine başlamadan önce bu talimatları okuyun.

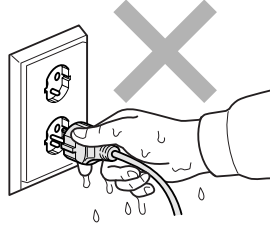
### ! UYARI



Makinenin içinde yüksek gerilime sahip elektrotlar bulunmaktadır. Makinenin içini temizlemeye başlamadan önce mutlaka elektrik kablosunun ucundaki fişi prizden çekin. Bu işlem elektrik çarpmasını önleyecektir.



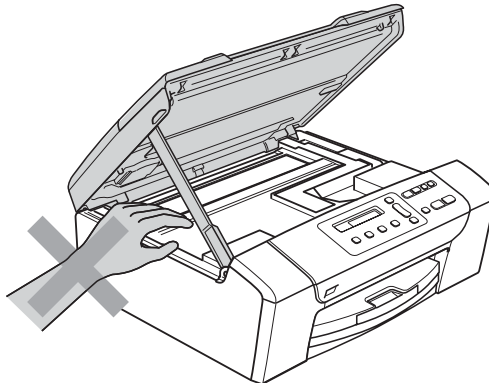
Fişi ıslak elle tutmayın. Aksi takdirde elektrik çarpabilir.



Elektrik kablosunun ortasından tutup çekmeyin. Aksi takdirde elektrik çarpabilir.

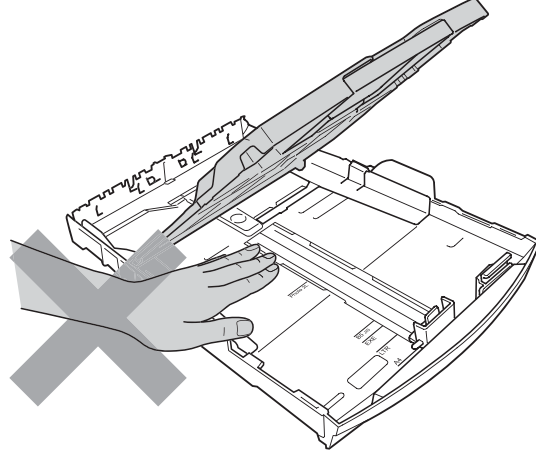


Tarayıcı kapağının altındaki makinenin kenarlarına elinizi koymayın. Aksi takdirde yaralanmaya neden olabilir.

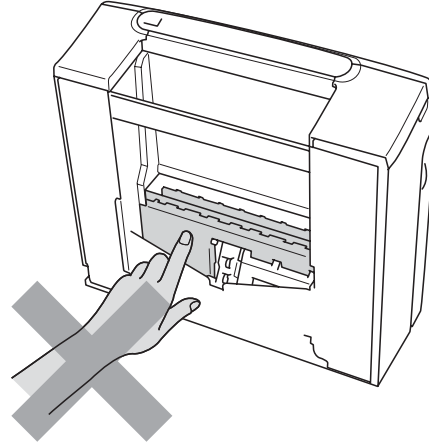
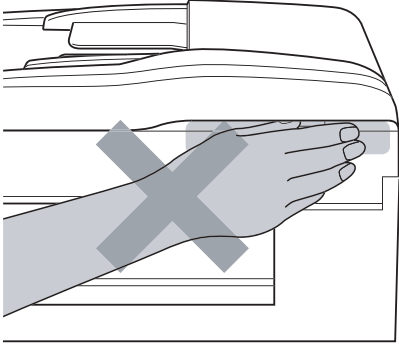




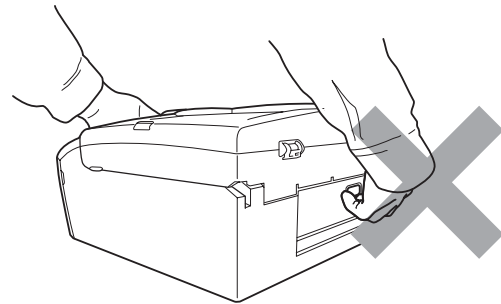
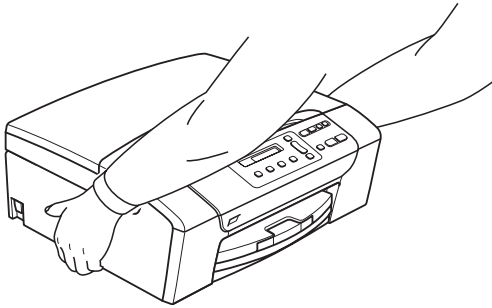
Kağıt tepsisi kapağının altındaki kağıt tepsisinin kenarlarına elinizi koymayın. Aksi takdirde yaralanmaya neden olabilir.



Şekilde koyu renkle gösterilen kısma dokunmayın. Aksi takdirde yaralanmaya neden olabilir.



Makineyi taşıırken alt tarafını destekleyecek şekilde iki yandan tutarak şekilde gösterildiği gibi taşıyın. Makineyi, tarayıcı kapağı ya da Şıkışma Giderme Kapağından tutarak taşımayın.





Makinenin içini veya dışını temizlemek için yanıcı maddeler, her türlü sprey, sıvı veya aerosol temizlik maddeleri kullanmayın. Aksi takdirde yangına veya elektrik çarpmasına neden olabilir.



Makine ısınır, duman çıkarır veya keskin koku üretirse derhal makineyi kapatın ve fişini prizden çekin. Brother bayiinizi ya da Brother Müşteri Hizmetlerini arayın.



Makinenin içine metal nesnelere, su veya başka bir sıvı girerse makinenin fişini derhal prizden çekin. Brother bayiinizi ya da Brother Müşteri Hizmetlerini arayın.



Bu ürün kolayca erişilebilen bir prizden yanına yerleştirilmelidir. Acil bir durumda elektriği tamamen kesmek için fişin prizden çekilmesi gerekmektedir.



Bu ürün, değer etiketinde belirtilen değerlerin dahilindeki bir AC elektrik kaynağına bağlanmalıdır. DC elektrik kaynağına veya invertere bağlamayın. Emin değilseniz kalifiye bir elektrikçiye başvurun.



Fişin tamamen takıldığını her zaman kontrol edin.



Elektrik kablosu yıpranmış veya hasar görmüşse makineyi kullanmayın aksi halde yangına neden olabilirsiniz.



## DİKKAT

Yıldırım ve aşırı gerilimler bu ürüne hasar verebilir. AC elektrik hattı üzerinde kaliteli bir aşırı gerilim koruyucu aygıt kullanmanız ya da gök gürültülü havalarda fişi prizden çekmenizi tavsiye ederiz.

## Önemli güvenlik talimatları

- 1 Bu talimatların tamamını okuyun.
- 2 İleride başvurmak üzere saklayın.
- 3 Ürün üzerindeki tüm uyarı ve talimatlara uyun.
- 4 Bu ürünü suyun yanında kullanmayın.
- 5 Bu ürünü sabit olmayan el arabası, sehpa ya da masaya koymayın. Ürün düşerek ciddi hasara neden olabilir.
- 6 Kabinin içindeki arkasındaki ve altındaki açıklık ve delikler havalandırma amaçlıdır. Ürünün düzgün çalışmasını temin etmek ve aşırı ısınmasını engellemek için bu delikler tıkanmamalı ya da örtülmemelidir. Delikler, ürünü yatak, koltuk, halı ya da benzer bir zemine koyarak tıkanmamalıdır. Bu ürün asla bir radyatör ya da ısıtıcının yanına veya üstüne konmamalıdır. Yeterli havalandırma sağlanmadığı takdirde bu ürün asla gömme mekanlara yerleştirilmemelidir.
- 7 Sadece makine ile verilen elektrik kablosunu kullanın.
- 8 Bu ürün üç uçlu (topraklı), 3 telli, topraklı bir fiş ile donatılmıştır. Bu fiş yalnızca topraklı prizlere takılabilmektedir. Bu bir güvenlik özelliğidir. Fişi prize takamıyorsanız eski prizinizi değiştirmesi için elektrikçinizi çağırın. Topraklı bir fişi devre dışı bırakarak topraksız prizlerde kullanmayın.
- 9 Elektrik kablosuna herhangi bir şeyin dayanmasına izin vermeyin. Bu ürünü insanların üzerinden geçebileceği bir yere koymayın.
- 10 Makinenin önüne baskıyı engelleyecek hiçbir şey yerleştirmeyin. Baskı yoluna hiçbir şey koymayın.
- 11 Kağıtları almadan önce makineden çıkmasını bekleyin.
- 12 Aşağıdaki durumlarda ürünün fişini prizden çekin ve Brother Yetkili Servis Personeline başvurun:
  - Ürünün içine sıvı girerse.
  - Ürün yağmur ya da suya maruz kalmışsa.
  - Çalıştırma talimatları takip edildiği halde ürün normal çalışmıyorsa sadece çalıştırma talimatları tarafından kapsanan kontrolleri ayarlayın. Diğer kontrollerin hatalı ayarlanması hasar neden olabilir ve genellikle ürünün yeniden normal çalışma durumuna getirilebilmesi için kalifiye teknisyene daha fazla iş çıkarır.
  - Ürün düşürülmüş ya da gövdesi hasar görmüşse.
  - Ürün, servise ihtiyacı olduğunu gösteren performansında gözle görülür bir değişim sergiliyorsa.



13 Aşırı gerilimlere karşı ürününüzü korumak için elektrik koruyucu aygıt (Aşırı Gerilim Koruma Cihazı) kullanmanızı tavsiye ederiz.

14 Yangın, elektrik çarpması ve yaralanma riskini düşürmek için şu hususlara dikkat edin:

- Bu ürünü su kullanan ev eşyaları, yüzme havuzu yanında veya rutubetli bir bodrumda kullanmayın.
- Gök gürültülü bir havada veya gaz sızıntısı durumunda makineyi çalıştırmaya teşebbüs etmeyin.

## ÖNEMLİ - Güvenliğiniz için

Güvenli çalışma temin etmek için verilen üç uçlu fiş sadece normal bina kablo tesisatıyla etkin bir biçimde topraklanmış standart topraklı prize takılmalıdır.

Ekipmanın tatminkar bir şekilde çalışması elektriğin topraklı olduğunu ve montajın tamamen güvenli olduğunu göstermez. Güvenliğiniz için elektriğin etkin bir şekilde topraklanması ile ilgili şüpheleriniz varsa kalifiye bir elektrikçiye başvurun.

### Uyarı - Bu makine topraklanmalıdır.

Elektrik kablosundaki teller aşağıdaki renk kodlarıyla kodlanmıştır:

- **Yeşil ve Sarı: Toprak**
- **Mavi: Nötr**
- **Kahverengi: Canlı**

Herhangi bir tereddüt durumunda kalifiye bir elektrikçiye başvurun.

## Radyo paraziti

Bu ürün EN55022 (CISPR Yayın 22)/Sınıf B'ye uygundur. Makineyi bilgisayara bağlarken mutlaka boyu 2,0 metreyi aşmayan bir USB kablosu kullanın.

## EU Direktif 2002/96/EC ve EN50419

---



European  
Union Only

Bu ekipman yukarıdaki geri dönüşüm simgesiyle işaretlenmiştir. Bu simge ekipmanın kullanım ömrü tamamlandığında ayrıştırılmamış normal evsel atıklarla birlikte atılmadan ayrı olarak uygun bir toplama noktasında bertaraf edilmesi gerektiğini gösterir. Bu sayede çevreyi korumaya katkı sağlayacaktır. (Sadece Avrupa Birliği)

## Uluslararası ENERGY STAR® Uygunluk Beyanı

---

Uluslararası ENERGY STAR® Programının amacı enerjiyi verimli kullanan ofis ekipmanlarının geliştirilmesini ve yaygınlaşmasını teşvik etmektir.

ENERGY STAR®'ın bir Ortağı olan Brother Industries, Ltd. bu ürünün enerji verimliliği için ENERGY STAR® şartlarını karşıladığını belirlemiştir.



## Yasal sınırlamalar ve kopyalama

Sahtecilik amaçlı belirli belge ve dokümanların çoğaltılması suç teşkil etmektedir. Bu bildiri komple bir liste olmaktan daha ziyade yol gösterme amaçlıdır. Belirli bir belge ve doküman ile ilgili şüpheleriniz varsa ilgili yasal merciiye danışarak kontrol etmenizi tavsiye ederiz.

Kopyalanamayacak olan örnek dokümanlar aşağıda verilmiştir:

- Para
- Tahvil ya da hazine bonosu
- Mevduat sertifikaları
- Askerlik veya Celp belgeleri
- Pasaport
- Posta Pulu (iptal edilen veya edilmeyen)
- Göçmen Kimliği Belgeleri
- Sosyal yardım dokümanları
- Devlet Kurumları tarafından verilen Çek veya Kambiyo Senetleri
- Kimlik belgeleri, rozetler veya amblemler
- Sürücü Belgeleri ve motorlu araç Ruhsatları

Telif hakkına tabi eserler kopyalanamaz. Telif hakkına tabi eserin bölümleri 'dürüst dürüst iş yapma' esasına göre kopyalanabilir. Birden fazla sayıda fotokopi alınması yersiz kullanıma işaret eder.

Sanat eserleri telif hakkına tabi eserlere eşdeğer olarak mütalaa edilmelidir.

Sürücü Belgeleri ile motorlu araç Ruhsatları belirli devlet/eyalet kanunları hükümlerince kopyalanamayabilir.

## Ticari markalar

Brother logosu Brother Industries, Ltd.'in tescilli ticari markasıdır.

Brother, Brother Industries, Ltd.'in tescilli ticari markasıdır.

Multi-Function Link, Brother International Corporation'ın tescilli ticari markasıdır.

© 2008 Brother Industries, Ltd. Tüm hakları saklıdır.

Windows Vista, Amerika Birleşik Devletleri ve diğer ülkelerde Microsoft Corporation'ın tescilli ticari markası veya ticari markasıdır.

Microsoft, Windows ve Windows Server ABD ve/veya diğer ülkelerde Microsoft Corporation'ın tescilli ticari markalarıdır.

Macintosh ve TrueType, Apple Inc.'in tescilli ticari markalarıdır.

Nuance, Nuance logosu, PaperPort ve ScanSoft ABD ve/veya diğer ülkelerde Nuance Communications, Inc. veya bağlılarının tescilli ticari markaları veya ticari markalarıdır.

Presto! PageManager, NewSoft Technology Corporation'ın tescilli ticari markasıdır.

Microdrive, International Business Machines Corporation'ın ticari markasıdır.

Memory Stick, Sony Corporation'ın tescilli ticari markasıdır.

SanDisk, SD ve miniSD markalarının lisans sahibidir.

xD-Picture Card, Fujifilm Co. Ltd., Toshiba Corporation ve Olympus Optical Co. Ltd.'in ticari markasıdır.

Memory Stick Pro, Memory Stick Pro Duo, Memory Stick Duo ve MagicGate Sony Corporation'ın ticari markalarıdır.

PictBridge ticari bir markadır.

FaceFilter Studio, Reallusion, Inc.'in ticari markasıdır.

Yazılım adı bu kılavuzda geçen her şirket kendi mülkiyet programlarına özgü Yazılım Lisans Anlaşmasına sahiptir.

**Bu Kullanım Kılavuzunda adı geçen diğer tüm marka ve ürünler ilgili firmaların tescilli ticari markalarıdır.**

## Sorun Giderme

Makinenizde bir sorun olduğunu düşünüyorsanız aşağıdaki çizelgeyi kontrol edin ve sorun giderme ipuçlarını izleyin.

Bir çok sorunu kendiniz kolayca giderebilirsiniz. İlave yardıma ihtiyacınız olursa Brother Solutions Center (Brother Çözüm Merkezi) en güncel Sık Sorulan Sorular ve sorun giderme ipuçlarını sunmaktadır. İnternet adresimiz : <http://solutions.brother.com>.

## Makinenizle sorunlar yaşıyorsanız

### Baskı

Sorun	Öneriler
Baskı alınamıyor	Makine ile bilgisayarınız arasındaki arayüz kablo bağlantısını kontrol edin.
	Makinenin fişinin prize takılı ve açık olduğundan emin olun.
	LCD ekranda hata mesajı olup olmadığını kontrol edin. (Bkz. <i>Hata ve Bakım mesajları</i> sayfa 63.)
	Bir veya daha fazla sayıda mürekkep kartuşu boş. (Bkz. <i>Mürekkep kartuşlarının değiştirilmesi</i> sayfa 69.)
	LCD ekranda <i>Cannot Print (Yazdırılmıyor)</i> ve <i>Replace XX Ink (XX Mürekkebini Değiştirin)</i> (XX, boş rengin kısaltmasıdır) mesajı görüntüleniyorsa bkz. <i>Mürekkep kartuşlarının değiştirilmesi</i> sayfa 69.
	Doğru yazıcı sürücüsünün yüklendiğini ve seçildiğini kontrol edin.
	Makinenin çevrimiçi olduğundan emin olun. <b>Start</b> (Başlat)'a ve ardından <b>Printers and Faxes</b> (Yazıcı ve Fakslar)'a tıklayın. <b>Brother DCP-XXXX</b> 'i seçin (XXXX model adınızı gösterir) ve 'Use Printer Offline' (Yazıcıyı Çevrimdışı Kullan)'ın seçili olmadığından emin olun.
	<b>Print Odd Pages</b> (Tek Numaralı Sayfaları Yazdır) ve <b>Print Even Pages</b> (Çift Numaralı Sayfaları Yazdır) ayarını seçtiğinizde baskı işlemi sırasında makine durakladığından bilgisayarınızda bir baskı hata mesajı görebilirsiniz. Makine yazdırmaya yeniden başladığında hata mesajı kaybolur.
	Yazdırılan Sayfa Ayarı kullanılarak yapılan baskı normalden daha uzun süreceğinden bilgisayarda zaman aşımı hatası görüntülenebilir. Makinenin LCD ekranında <i>Printing (Yazdırılıyor)</i> görüntülenirse verileriniz kısa süre sonra yazdırılacaktır.

## Baskı (devam)

Sorun	Öneriler
Düşük baskı kalitesi	Baskı kalitesini kontrol edin. (Bkz. <i>Baskı kalitesinin kontrol edilmesi</i> sayfa 74.)
	Menüdeki Printer Driver (Yazıcı Sürücüsü) veya Paper Type (Kağıt Türü) ayarının kullandığınız kağıt türüyle aynı olduğundan emin olun. (CD-ROM'daki Software User's Guide (Yazılım Kullanıcı Kılavuzu)'nda bulunan Windows® için <i>Printing (Yazdırma)</i> ya da Macintosh® için <i>Printing and Faxing (Yazdırma ve Faksлама)</i> 'ya bakın.)
	Mürekkep kartuşlarınızın son kullanma tarihinin geçmediğinden emin olun. Aşağıdaki nedenler mürekkebin tıkanmasına sebep olabilir: <ul style="list-style-type: none"><li>■ Kartuş ambalajında yazılı son kullanma tarihi geçmişse. (Brother Original kartuş orijinal ambalajında muhafaza edilmesi durumunda iki yıla kadar kullanılabilir.)</li><li>■ Mürekkep kartuşu altı aydan daha uzun süredir makinanızdaysa.</li><li>■ Mürekkep kartuşu kullanılmadan önce düzgün saklanmamışsa.</li></ul>
	Önerilen türde kağıt kullanmayı deneyin. (Bkz. <i>Kabul edilebilir kağıt ve diğer baskı malzemeleri</i> sayfa 13.)
	Makinanız için önerilen ortam 20° C ile 33° C arasındadır.
Metin veya grafiklerde beyaz yatay çizgi görünüyor.	Baskı kafasını temizleyin. (Bkz. <i>Baskı kafasının temizlenmesi</i> sayfa 73.)
	Brother Original Innobella™ mürekkep kullandığınızdan emin olun.
	Önerilen türde kağıt kullanmayı deneyin. (Bkz. <i>Kabul edilebilir kağıt ve diğer baskı malzemeleri</i> sayfa 13.)
Makine boş sayfa yazdırıyor.	Baskı kafasını temizleyin. (Bkz. <i>Baskı kafasının temizlenmesi</i> sayfa 73.)
	Brother Original Innobella™ mürekkep kullandığınızdan emin olun.
Karakter ve çizgiler sıkışıyor.	Baskı hizalamasını kontrol edin. (Bkz. <i>Baskı hizalamasının kontrol edilmesi</i> sayfa 75.)
Metin veya görüntüler eğik yazdırılıyor.	Kağıdın kağıt tepsisine düzgün yüklendiğinden ve kağıt yan kılavuzlarının doğru ayarlandığından emin olun. (Bkz. <i>Kağıtların ve diğer baskı malzemelerinin yüklenmesi</i> sayfa 8.)
	Şıkışma Giderme Kapağının düzgün kapatıldığından emin olun.
Yazdırılan kağıdın üst orta kısmında mürekkep lekesi.	Kağıdın çok kalın veya kıvrık olmadığından emin olun. (Bkz. <i>Kabul edilebilir kağıt ve diğer baskı malzemeleri</i> sayfa 13.)
Yazdırılan kağıdın sağ veya sol köşesinde mürekkep lekesi.	<b>Print Odd Pages</b> (Tek Numaralı Sayfaları Yazdır) ve <b>Print Even Pages</b> (Çift Numaralı Sayfaları Yazdır) ayarıyla kağıdın arka tarafına yazdırırken kağıdın kıvrılmadığından emin olun.
Baskı kirli çıkıyor ya da mürekkep dağılıyor.	Önerilen türde kağıt kullandığınızdan emin olun. (Bkz. <i>Kabul edilebilir kağıt ve diğer baskı malzemeleri</i> sayfa 13.) Mürekkep kuruyana kadar kağıda dokunmayın.
	Fotoğraf kağıdı kullanıyorsanız doğru kağıt türünü ayarladığınızdan emin olun. Bilgisayarınızdan fotoğraf baskısı yapıyorsanız yazıcı sürücünüzün <b>Basic</b> (Temel) sekmesindeki <b>Media Type</b> (Ortam Türü)'nü ayarlayın.
	Brother Original Innobella™ mürekkep kullandığınızdan emin olun.
Kağıdın arka tarafında veya alt kısmında leke.	Yazıcı kağıt silindirisinin mürekkeple kirlenmediğinden emin olun. (Bkz. <i>Makine yazıcı kağıt silindirisinin temizlenmesi</i> sayfa 72.)
	Brother Original Innobella™ mürekkep kullandığınızdan emin olun.
	Kağıt destek kapağını kullandığınızdan emin olun. (Bkz. <i>Kağıtların ve diğer baskı malzemelerinin yüklenmesi</i> sayfa 8.)
Makine sayfada koyu çizgiler yazdırıyor.	Yazıcı sürücünüzün <b>Basic</b> (Temel) sekmesindeki <b>Reverse Order</b> (Ters Yönde Sıralama)'yı kontrol edin.
Çıktılar buruşuyor.	Yazıcı sürücüsünün <b>Advanced</b> (Gelişmiş) sekmesinde <b>Color Settings</b> (Renk Ayarları)'na tıklayın ve Windows® için <b>Bi-Directional Printing</b> (İki Taraflı Yazdırma) ya da Macintosh® için <b>Bi-Directional Printing</b> (İki Taraflı Yazdırma)'nın işaretini kaldırın.
	Brother Original Innobella™ mürekkep kullandığınızdan emin olun.

**Baskı (devam)**

Sorun	Öneriler
'1'de 2 veya '1'de 4' baskı yapılamıyor.	Uygulama ile yazıcı sürücüsündeki kağıt boyutu ayarının aynı olduğunu kontrol edin.
Baskı hızı çok düşük.	Yazıcı sürücüsü ayarını değiştirmeyi deneyin. En yüksek çözünürlük daha uzun veri işleme, gönderme ve baskı süresi gerektirir. Yazıcı sürücüsünün <b>Advanced</b> (Gelişmiş) sekmesindeki diğer kalite ayarlarını deneyin. Ayrıca <b>Color Settings</b> (Renk Ayarları)'na tıklayarak <b>Colour Enhancement</b> (Renk Zenginleştirme)'nin işaretli olmadığını kontrol edin. Kenarsız özelliğini kapatın. Kenarsız baskı normal baskıdan daha yavaştır. (CD-ROM'daki <i>Software User's Guide (Yazılım Kullanıcı Kılavuzu)</i> 'nda bulunan <i>Windows® için Printing (Yazdırma) ya da Macintosh® için Printing and Faxing (Yazdırma ve Fakslama)</i> 'ya bakın.)
Fotoğraf kağıdı düzgün beslenmiyor.	Brother marka fotoğraf kağıdına baskı yaparken üzerine baskı yapmak istediğiniz kağıdı yüklemeyi önce daima ilave bir sayfa fotoğraf kağıdı yüklemeyi unutmayın. Kağıt alma makarasını temizleyin. (Bkz. <i>Kağıt alma makarasının temizlenmesi</i> sayfa 73.)
Colour Enhancement (Renk Zenginleştirme) düzgün çalışmıyor.	Uygulamanızdaki görüntü verisi tamrenkli (örneğin 256 renk) değilse Colour Enhancement (Renk Zenginleştirme) çalışmaz. Colour Enhancement (Renk Zenginleştirme) özelliğiyle en az 24 bitlik renk verisi kullanın.
Makineye birden fazla kağıt besleniyor	Kağıdın kağıt tepsisine doğru yüklendiğinden emin olun. (Bkz. <i>Kağıtların ve diğer baskı malzemelerinin yüklenmesi</i> sayfa 8.) Aynı anda kağıt tepsisinde ikiden fazla türde kağıt olmadığını kontrol edin.
Kağıt sıkışması var.	Bkz. <i>Yazıcı sıkışması veya kağıt sıkışması</i> sayfa 67. Kağıt uzunluk kılavuzunun kağıt boyutuna göre ayarlandığından emin olun. A5 veya daha küçük boyutta kağıt yüklerken kağıt tepsisini uzatmayın.
Yazdırılan kağıtlar düzgün istiflenmiyor.	Kağıt destek kapağını kullandığınızdan emin olun. (Bkz. <i>Kağıtların ve diğer baskı malzemelerinin yüklenmesi</i> sayfa 8.)
Makine, Adobe Illustrator'dan baskı yapmıyor.	Baskı çözünürlüğünü düşürmeyi deneyin. (CD-ROM'daki <i>Software User's Guide (Yazılım Kullanıcı Kılavuzu)</i> 'nda bulunan <i>Windows® için Printing (Yazdırma) ya da Macintosh® için Printing and Faxing (Yazdırma ve Fakslama)</i> 'ya bakın.)

**Fotokopi Sorunları**

Sorun	Öneriler
Fotokopilerin üzerinde dikey çizgiler oluşuyor	Fotokopilerin üzerinde dikey çizgiler oluşursa tarayıcıyı temizleyin. (Bkz. <i>Tarayıcının temizlenmesi</i> sayfa 72.)
ADF kullanıldığında fotokopi kalitesi düşük (sadece DCP-185C)	Tarayıcı camını kullanmayı deneyin. (Bkz. <i>Tarayıcı camının kullanılması</i> sayfa 18)
Fotokopilerin üzerinde dikey siyah çizgiler oluşuyor (sadece DCP-185C)	Fotokopilerin üzerindeki siyah dikey çizgiler genellikle cam şeridinin üzerindeki kir veya dakstilden kaynaklanır. Cam şeridini temizleyin. (Bkz. <i>Tarayıcının temizlenmesi</i> sayfa 72)
Sayfaya Sığdır düzgün çalışmıyor.	Kaynak dokümanınızın eğik olmadığından emin olun. Dokümanı yeniden yerleştirin ve tekrar deneyin.

**Tarama Sorunları**

Sorun	Öneriler
Taramaya başlarken TWAIN/WIA hatası beliriyor.	Ana kaynak olarak Brother TWAIN/WIA sürücüsünün seçildiğinden emin olun. OCR'li PaperPort™ 11SE uygulamasında <b>File</b> (Dosya), <b>Scan or Get Photo</b> (Tara veya Fotoğraf Al) ve Brother TWAIN/WIA sürücüsünü seçmek için <b>Select</b> (Seç)'e tıklayın.
ADF kullanıldığında tarama kalitesi düşük. (sadece DCP-185C)	Tarayıcı camını kullanmayı deneyin. (Bkz. <i>Tarayıcı camının kullanılması</i> sayfa 18)
OCR çalışmıyor.	Tarama çözünürlüğünü artırmayı deneyin.

## Yazılım Sorunları

Sorun	Öneriler
Yazılımı yükleyemiyorum ya da yazdıramıyorum	CD-ROM'daki <b>Repair MFL-Pro Suite</b> (MFL-Pro Suite'i onar) programını çalıştırın. Bu program yazılımı onaracak ve yeniden yükleyecektir.
'Aygıt Meşgul'	Makinenin LCD ekranında hata mesajı olmadığından emin olun.
FaceFilter Studio'dan görüntü basamıyorum.	FaceFilter Studio'yu kullanmak için makinenizle verilen CD-ROM'dan FaceFilter Studio uygulamasını yüklemeniz gerekir. FaceFilter Studio'yu yüklemek için bkz. <i>Hızlı Kurulum Kılavuzu</i> .  Ayrıca FaceFilter Studio'yu ilk defa başlatmadan önce Brother makinenizin açık ve bilgisayara bağlı olduğundan emin olmalısınız. Bu sayede FaceFilter Studio'nun tüm işlevlerine erişebilirsiniz.

## PhotoCapture Center™ Sorunları

Sorun	Öneriler
Çıkarılabilir Disk düzgün çalışmıyor.	<ol style="list-style-type: none"><li>1 Windows® 2000 güncellemesini yüklediniz mi? Yüklemediyseniz şunları yapın:<ol style="list-style-type: none"><li>1) USB kablosunu çıkarın.</li><li>2) Aşağıdaki yöntemlerden birini kullanarak Windows® 2000 güncellemesini yükleyin.<ul style="list-style-type: none"><li>■ CD-ROM'dan MFL-Pro Suite'i yükleyin. (Bkz. <i>Hızlı Kurulum Kılavuzu</i>.)</li><li>■ Microsoft Web sitesinden en güncel servis paketini indirin.</li></ul></li><li>3) Bilgisayarınızı yeniden başlattıktan sonra yaklaşık 1 dakika bekleyin ve ardından USB kablosunu takın.</li></ol></li><li>2 Hafıza kartı veya USB Flash bellek sürücüsünü çıkarın ve yeniden takın.</li><li>3 Windows®'da 'Eject' (Çıkar)'ı denediyseniz devam etmeden önce hafıza kartı veya USB Flash bellek sürücüsünü çıkarın.</li><li>4 Hafıza kartı veya USB Flash bellek sürücüsünü çıkarmaya çalışırken bir hata mesajı belirirse karta erişiliyor demektir. Biraz bekleyin ve yeniden deneyin.</li><li>5 Yukarıdakilerin hiç biri işe yaramazsa bilgisayarınızı ve makinenizi kapatarak yeniden açın. (Makineyi kapatmak için elektrik kablosunu çıkarmanız gerekecektir.)</li></ol>
Masaüstü simgesinden Çıkarılabilir Diske erişemiyorum.	Hafıza kartı veya USB Flash bellek sürücüsünü doğru taktığınızdan emin olun.



## Hata ve Bakım mesajları

Gelişmiş tüm büro makinelerinde olduğu gibi bu makinede de hatalar oluşabilmektedir. Hata durumunda makineniz hatayı belirleyip bir hata mesajı verecektir. En sık karşılaşılan hata ve bakım mesajları aşağıda verilmiştir.

Keni başınıza hataların çoğunu düzeltebilir ve düzenli bakımları yapabilirsiniz. İlave yardıma ihtiyacınız olursa Brother Solutions Center (Brother Çözüm Merkezi) en güncel Sık Sorulan Sorular ve sorun giderme ipuçlarını sunmaktadır.

İnternet adresimiz : <http://solutions.brother.com>.

Hata Mesajı	Nedeni	Çözümü
B&W Print Only (Sadece S&B Baskı)	<p>Bir veya daha fazla sayıda renkli mürekkep kartuşu boş. LCD ekranda bu mesaj varken her bir işlem şu şekilde çalışır:</p> <ul style="list-style-type: none"> <li>■ Baskı Yazıcı sürücüsünün Gelişmiş sekmesindeki <b>Grayscale</b> (Gri ölçeği)'ne tıklayarak yazdıracağınız sayfa sayısına bağlı olarak makineyi yaklaşık dört hafta boyunca siyah beyaz bir yazıcı gibi kullanabilirsiniz.</li> <li>■ Fotokopi Kağıt türü Düz Kağıt, Inkjet Kağıt ya da Asetat Kağıdı olarak ayarlanırsa siyah beyaz fotokopi çekebilirsiniz.</li> </ul> <p>Kağıt türü Diğer Parlak ya da Brother BP71 olarak ayarlanırsa makine tüm baskı işlemlerini durduracaktır. Makinenin fişini prizden çekerseniz ya da boş mürekkep kartuşunu çıkarırsanız yeni bir mürekkep kartuşu takana kadar makineyi kullanamazsınız. Boş mürekkep kartuşlarını değiştirin. (Bkz. <i>Mürekkep kartuşlarının değiştirilmesi</i> sayfa 69.)</p>	Boş mürekkep kartuşlarını değiştirin. (Bkz. <i>Mürekkep kartuşlarının değiştirilmesi</i> sayfa 69.)
Cannot Detect (Algılanamıyor)	Yeni mürekkep kartuşunu çok hızlı taktınız ve makine kartuşu algılayamadı.	Yeni mürekkep kartuşunu çıkarın ve tık sesi duyulana dek yavaşça yeniden takın.
	Brother Original olmayan mürekkep kullanıyorsanız makine mürekkep kartuşunu algılayamayabilir.	Kartuşu, Brother Original mürekkep kartuşuyla değiştirin. Hata devam ederse Brother bayiinize başvurun.
	Mürekkep kartuşu düzgün takılmamış.	Yeni mürekkep kartuşunu çıkarın ve tık sesi duyulana dek yavaşça yeniden takın. (Bkz. <i>Mürekkep kartuşlarının değiştirilmesi</i> sayfa 69.)

Hata Mesajı	Nedeni	Çözümü
Cannot Print (Yazdırılmıyor) Replace XX Ink (XX Mürekkebi Değiştirin)	Bir veya daha fazla sayıda mürekkep kartuşu boş. Makine tüm yazdırma işlemlerini durduracak.	Boş mürekkep kartuşlarını değiştirin. (Bkz. <i>Mürekkep kartuşlarının değiştirilmesi</i> sayfa 69.)
Cover is Open (Kapak Açık)	Tarayıcı kapağı tam olarak kapatılmamış.	Tarayıcı kapağını kaldırın ve yeniden kapatın.
Data Remaining (Veri Kaldı)	Makinenin belleğinde yazdırma verisi kalmış.	<b>Stop/Exit</b> (Durdur/Çık)'a basın. Makine işi iptal edecek ve belleğinden silecektir. Yeniden yazdırmaya çalışın.
Document Jam (Doküman Sıkışması) (sadece DCP-185C)	Doküman düzgün takılmamış ya da beslenmemiş veya ADF'den taranan doküman çok uzun.	Bkz. <i>ADF kullanımı (sadece DCP-185C)</i> sayfa 17 Bkz. <i>Doküman sıkışması (sadece DCP-185C)</i> sayfa 66
High Temperature (Yüksek Sıcaklık)	Baskı kafası çok sıcak.	Makinenin soğumasını bekleyin.
Hub is Unusable. (Hub Kullanılmıyor.)	Bir Hub ya da Hub'lı bir USB Flash bellek sürücüsü USB direkt arayüzüne takılmış.	Bir Hub ya da Hub'lı bir USB Flash bellek sürücüsü desteklenmemektedir. Aygıtı USB direkt arayüzünden çıkarın.
Init Unable XX (Başlatılmıyor XX)	Makinede mekanik bir sorun var. <b>—VEYA—</b> Makinenin içinde ataş veya kağıt parçası gibi yabancı bir nesne var.	Tarayıcı kapağını açın ve makinenin içinde herhangi bir yabancı nesne olup olmadığını kontrol etmek için kapakların altındaki sol, orta ve sağ tarafa bakın. Hata devam ederse birkaç dakikalığına makineyi elektrik kaynağından ayırın ve ardından yeniden bağlayın.
Ink Low Black (Siyah Mürekkep Az) Ink Low Yellow (Sarı Mürekkep Az) Ink Low Cyan (Cyan Mürekkep Az) Ink Low Magenta (Magenta Mürekkep Az)	Belirtilen mürekkep kartuşu bitmek üzere.	Yeni bir mürekkep kartuşu temin edin. LCD ekranda <i>Cannot Print</i> (Yazdırılmıyor) belirene dek yazdırmaya devam edebilirsiniz.
Low Temperature (Düşük Sıcaklık)	Baskı kafası çok soğuk.	Makinenin ısınmasını bekleyin.
Media Error (Ortam Hatası)	Hafıza kartı bozuk, hatalı biçimlendirilmiş veya hafıza kartında bir sorun var.	Doğru konumda olduğunu temin ederek kartı yuvaya yeniden sıkıca takın. Hata devam ederse çalıştığını bildiğiniz başka bir hafıza kartı takarak makinenin ortam sürücüsünü (yuva) kontrol edin.
Media is Full. (Ortam Dolu.)	Kullandığınız hafıza kartı veya USB Flash bellek sürücüsü zaten 999 dosya içeriyor.	Yalnızca 999'dan daha az dosya içeriyorsa makineniz hafıza kartı veya USB Flash bellek sürücüsü kaydedebilir. Boş alan elde etmek için kullanılmayan dosyaları silin ve yeniden deneyin.
No Cartridge (Kartuş Yok)	Mürekkep kartuşu düzgün takılmamış.	Yeni mürekkep kartuşunu çıkarın ve tık sesi duyulana dek yavaşça yeniden takın. (Bkz. <i>Mürekkep kartuşlarının değiştirilmesi</i> sayfa 69.)
No File (Dosya Yok)	Ortam sürücüsündeki hafıza kartı veya USB Flash bellek sürücüsü .JPG dosyası içermiyor.	Doğru hafıza kartı veya USB Flash bellek sürücüsünü yuvaya yeniden takın.

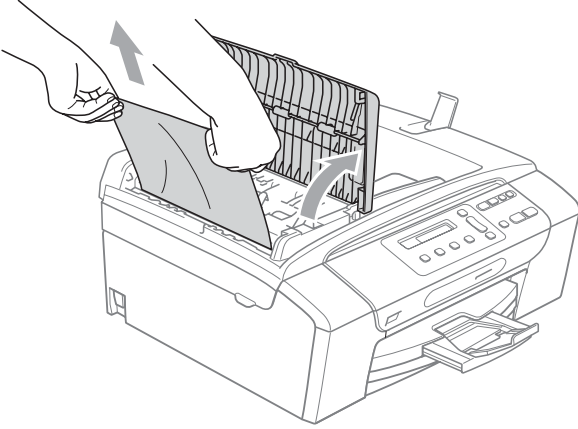
Hata Mesajı	Nedeni	Çözümü
No Paper Fed (Kağıt Beslenmiyor)	Makinede kağıt kalmamış veya kağıt tepsisine kağıt düzgün yüklenmemiş ya da Sıkışma Giderme Kapağı düzgün kapatılmamış.	Aşağıdakilerden birini yapın: <ul style="list-style-type: none"> <li>■ Kağıt tepsisine kağıt yükleyin ve ardından <b>Mono Start</b> (Siyah Beyaz Başlat) veya <b>Colour Start</b> (Renkli Başlat)'a basın.</li> <li>■ Kağıdı çıkarıp yeniden yükleyin ve ardından <b>Mono Start</b> (Siyah Beyaz Başlat) veya <b>Colour Start</b> (Renkli Başlat)'a basın. (Bkz. <i>Kağıtların ve diğer baskı malzemelerinin yüklenmesi</i> sayfa 8.)</li> </ul>
	Makinede kağıt sıkışmış.	Bkz. <i>Yazıcı sıkışması veya kağıt sıkışması</i> sayfa 67.
Out of Memory (Bellek Yetersiz)	Makinenin belleği dolu.	Fotokopi çekimi yapılırken <b>Stop/Exit</b> (Durdur/Çık)'a basın, yapılan diğer işlemlerin bitmesini bekleyin ve ardından yeniden deneyin.
	Kullandığınız hafıza kartı ya da USB Flash bellek sürücüsünde dokümanları taramak için yeterli boş alan yok.	Boş alan elde etmek için hafıza kartı ya da USB Flash bellek sürücüsündeki kullanılmayan dosyaları silin ve yeniden deneyin.
Paper Jam (Kağıt Sıkışması)	Makinede kağıt sıkışmış.	<i>Yazıcı sıkışması veya kağıt sıkışması</i> sayfa 67'de verilen adımları izleyerek sıkışan kağıdı çıkarın.
		Bkz. <i>Yazıcı sıkışması veya kağıt sıkışması</i> sayfa 67. Kağıt uzunluk kılavuzunun kağıt boyutuna göre ayarlandığından emin olun.
Print Unable XX (Yazdırma Yapılamıyor XX)	Makinede mekanik bir sorun var. <b>—VEYA—</b> Makinenin içinde ataş veya kağıt parçası gibi yabancı bir nesne var.	Tarayıcı kapağını açın ve makinenin içinde herhangi bir yabancı nesne olup olmadığını kontrol etmek için kapakların altındaki sol, orta ve sağ tarafa bakın. Hata devam ederse birkaç dakikalığına makineyi elektrik kaynağından ayırın ve ardından yeniden bağlayın.
Scan Unable XX (Tarama Yapılamıyor XX)	Makinede mekanik bir sorun var. <b>—VEYA—</b> Makinenin içinde ataş veya kağıt parçası gibi yabancı bir nesne var.	Tarayıcı kapağını açın ve makinenin içinde herhangi bir yabancı nesne olup olmadığını kontrol etmek için kapakların altındaki sol, orta ve sağ tarafa bakın. Hata devam ederse birkaç dakikalığına makineyi elektrik kaynağından ayırın ve ardından yeniden bağlayın.
Unusable Device (Kullanılmayan Aygıt)	USB direkt arayüzüne bozuk bir aygıt bağlanmış.	Aygıtı USB direkt arayüzünden çıkarın ve ardından makineyi kapatıp açmak için <b>On/Off</b> (Aç/Kapat)'a basın.
Unusable Device Please Disconnect USB Device. (Kullanılmayan Aygıt Lütfen USB Aygıtını Çıkarın)	Desteklenmeyen bir USB aygıtı ya da USB Flash bellek sürücüsü USB direkt arayüzüne takılmış.  Daha fazla bilgi için <a href="http://solutions.brother.com">http://solutions.brother.com</a> adresimizi ziyaret edin.	Aygıtı USB direkt arayüzünden çıkarın.
Wrong Paper Size (Hatalı Kağıt Boyutu)	Kağıt boyutu hatalı.	Makinenin Kağıt Boyutu ayarıyla tepsiye yüklediğiniz kağıdın boyutunun aynı olduğundan emin olun. Doğru boyuttaki kağıdı yükleyin ve ardından <b>Mono Start</b> (Siyah Beyaz Başlat) veya <b>Colour Start</b> (Renkli Başlat)'a basın.

## Doküman sıkışması (sadece DCP-185C)

Dokümanlar düzgün yerleştirilmez ya da beslenmezse veya çok uzunsa ADF ünitesinde sıkışabilirler. Doküman sıkışmasını gidermek için aşağıdaki adımları izleyin.

### Doküman ADF ünitesinin üst kısmında sıkışmışsa

- 1 Sıkışmamış olan tüm kağıtları ADF'den çıkarın.
- 2 ADF kapağını açın.
- 3 Sıkışan dokümanı yukarı ve sola doğru çekerek çıkarın.



- 4 ADF kapağını kapatın.
- 5 **Stop/Exit** (Durdur/Çık)'a basın.

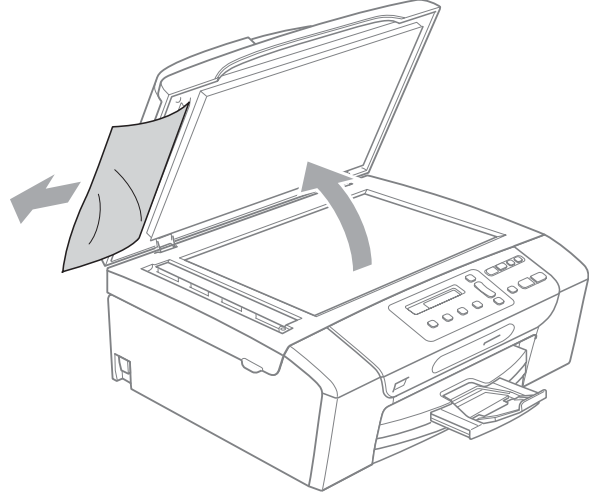


### Not

Olası doküman sıkışmalarını önlemek için ADF kapağının ortasından hafifçe aşağı bastırarak düzgün bir şekilde kapatın.

### Doküman ADF ünitesinin içinde sıkışmışsa

- 1 Sıkışmamış olan tüm kağıtları ADF'den çıkarın.
- 2 Doküman kapağını kaldırın.
- 3 Sıkışan dokümanı sola doğru çekerek çıkarın.

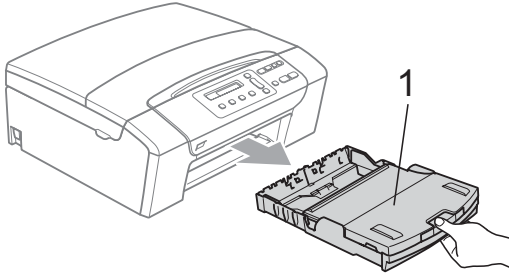


- 4 Doküman kapağını kapatın.
- 5 **Stop/Exit** (Durdur/Çık)'a basın.

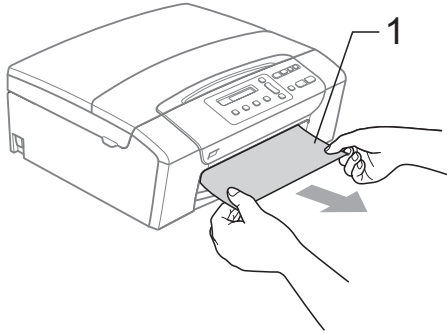
## Yazıcı sıkışması veya kağıt sıkışması

Makinenin neresinde sıkıştığına bağlı olarak sıkışan kağıdı çıkarın. Hatayı gidermek için tarayıcı kapağını açıp kapatın.

- 1 Kağıt tepsisini (1) çekerek makineden çıkarın.



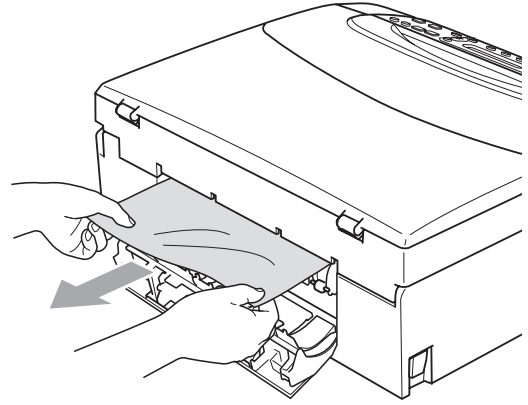
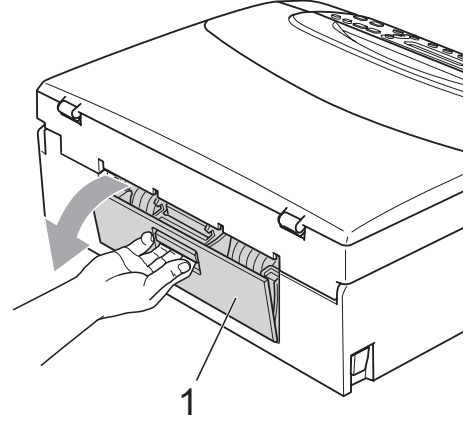
- 2 Sıkışan kağıdı (1) çekerek çıkarın ve **Stop/Exit** (Durdur/Çık)'a basın.



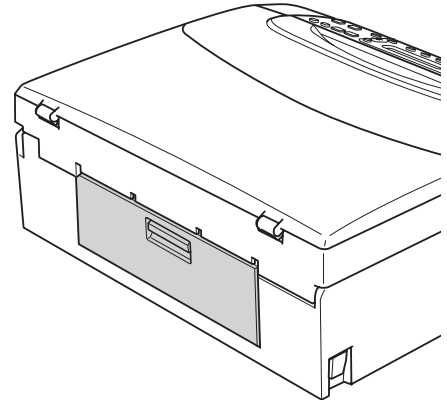
- 3 Tarayıcı kapağını makinenin ön kısmından kaldırıp ardından kapatarak makineyi sıfırlayın.

- Sıkışan kağıdı makinenin ön kısmından çıkaramazsanız ya da sıkışan kağıdı çıkardıktan sonra LCD ekranda hata mesajı hala duruyorsa lütfen bir sonraki adıma geçin.

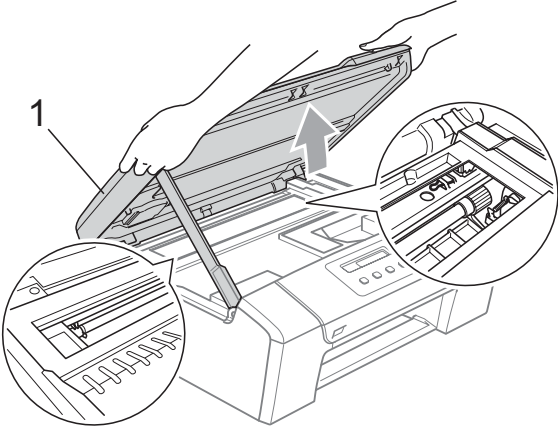
- 4 Makinenin arkasındaki Sıkışma Giderme Kapağını (1) açın. Sıkışan kağıdı çekerek makineden çıkarın.



- 5 Sıkışma Giderme Kapağını kapatın.

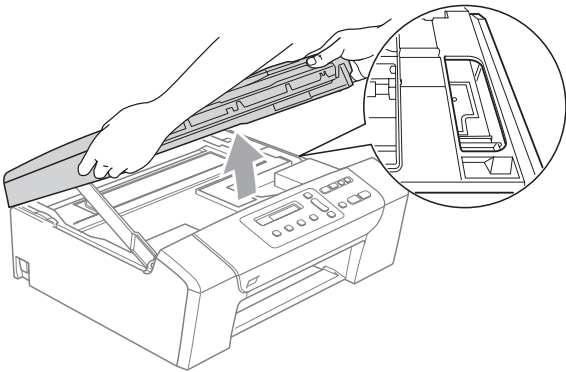


- 6 Her iki elinizle makinenin iki tarafındaki tutamaklardan tutarak açık konumda sıkıca kilitlenininceye kadar tarayıcı kapağını (1) kaldırın. Plastik kapakların altında makinenin içinde başka sıkışan kağıt kalmadığından emin olun. Şaryonun her iki ucunu kontrol edin.



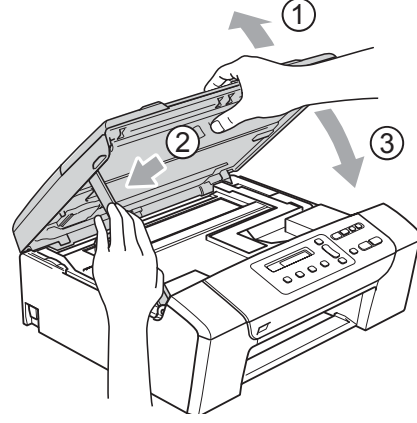
 **Not**

- Kağıt, baskı kafasının altında sıkışmışsa makineyi elektrik kaynağından ayırın ve ardından kağıdı çıkarmak için baskı kafasını kaydırın.
- Baskı kafası şekilde gösterildiği gibi sağ köşede durursa baskı kafasını kaydıramazsınız. Baskı kafası ortaya gelinceye dek **Stop/Exit** (Durdur/Çık) 'a basın ve basılı tutun. Daha sonra makineyi elektrik kaynağından ayırın ve kağıdı çıkarın.



- Cildinize mürekkep bulaşırsa derhal sabun ve bol su ile yıkayın.

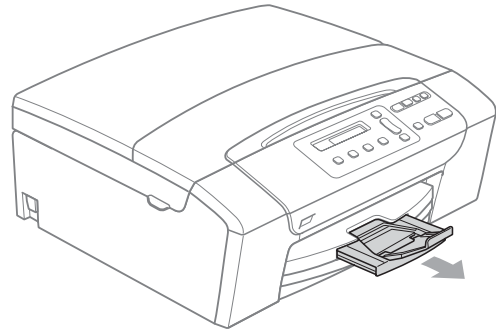
- 7 Kilidi açmak için tarayıcı kapağını (1) kaldırın. Tarayıcı kapağı desteğini hafifçe aşağı (2) bastırın ve her iki elinizi kullanarak tarayıcı kapağını (3) kapatın.



- 8 Kağıt tepsisini yavaşça ittirerek makineye takın.

 **Not**

Kağıt desteğini tık sesi çıkarana dek dışarı çektiğinizden emin olun.





## Düzenli bakım

### Mürekkep kartuşlarının değiştirilmesi

Makineniz mürekkep nokta sayacı ile donatılmıştır. Mürekkep nokta sayacı her 4 kartuştaki mürekkep seviyesini otomatik olarak izlemektedir. Makine kartuşlardan herhangi birinde mürekkebin bitmek üzere olduğunu tespit ederse LCD ekranda bu durumu bir mesajla belirtecektir.

LCD mürekkebi azalan ve değiştirilmesi gereken kartuşu size bildirecektir. Mürekkep kartuşlarını doğru sırayla değiştirmek için mutlaka LCD ekranda verilen talimatları takip edin.

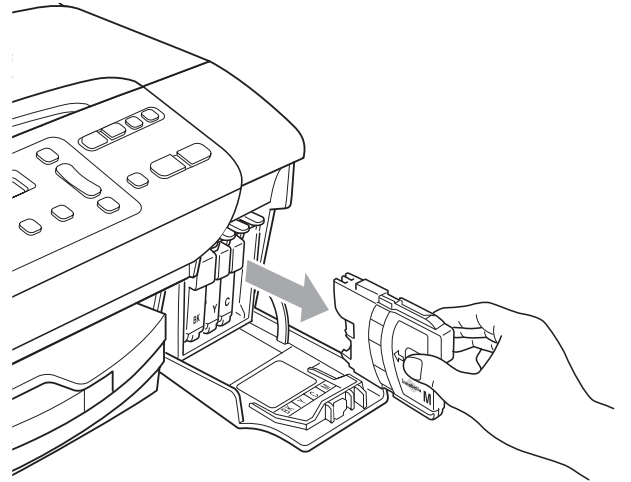
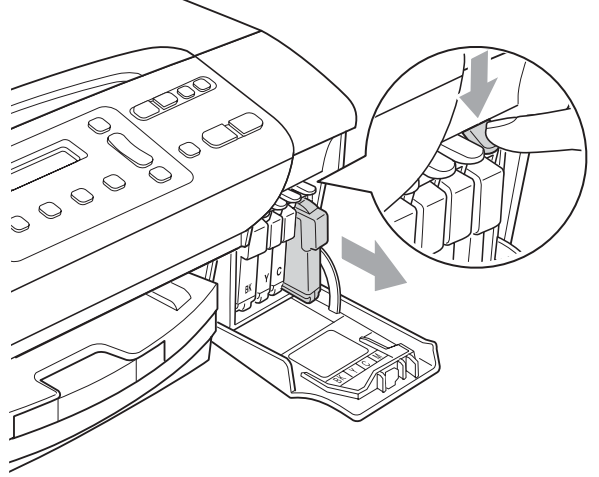
Makine tarafından mürekkep kartuşunun boş olduğu bildirilse de mürekkep kartuşunda küçük bir miktar mürekkep kalacaktır. Havanın baskı kafası düzeneğini kurutarak hasar vermesini önlemek için mürekkep kartuşunda bir miktar mürekkep bulundurmamak gerekmektedir.

#### ! DİKKAT

Brother marka çok işlevli makineler belirli özelliklere sahip mürekkeple çalışmak üzere tasarlanmıştır ve orijinal Brother Marka mürekkep kartuşlarıyla kullanıldıklarında optimum performans ve güvenilirlik seviyelerinde çalışacaklardır. Başka özelliklere sahip mürekkep veya mürekkep kartuşlarının kullanılması durumunda Brother bu optimum performans ve güvenilirliğigaranti etmez. Bu nedenle Brother orijinal Brother Marka kartuşların dışındaki kartuşların kullanılmasını ya da boş kartuşların başka kaynaklardan alınan mürekkeple doldurulmasını tavsiye etmemektedir. Başka marka mürekkep ya da mürekkep kartuşlarının kullanılmasından dolayı bu makinenin baskı kafası veya diğer parçaları hasar görürse hasarın giderilmesi için gerekli tüm onarımlar garanti kapsamının dışında kalabilir.

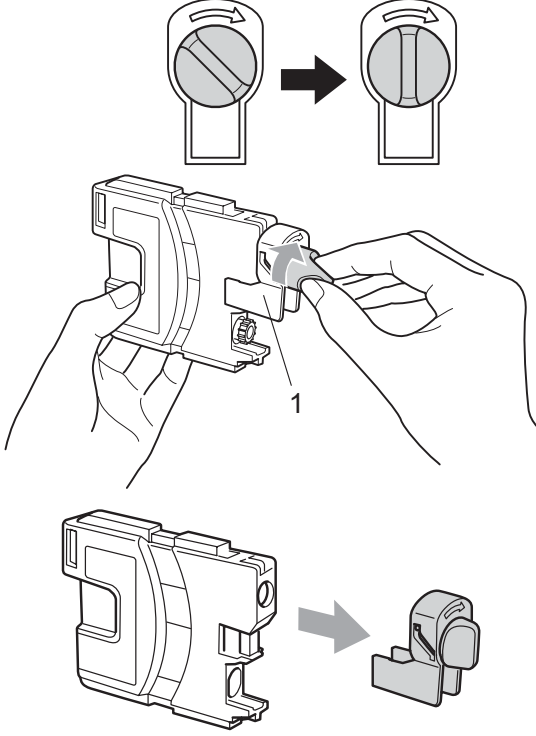
- 1 Mürekkep kartuşu kapağını açın. Bir veya daha fazla sayıda mürekkep kartuşu boşsa, örneğin Siyah, LCD ekranda *Cannot Print (Yazdırılmıyor)* ve *Replace BK Ink (Siyah Mürekkep Kartuşunu Değiştir)* görüntülenir.

- 2 LCD ekranda belirtilen kartuşu çıkarmak için kilidi açma koluna şekilde gösterildiği gibi bastırın. Kartuşu makineden çıkarın.

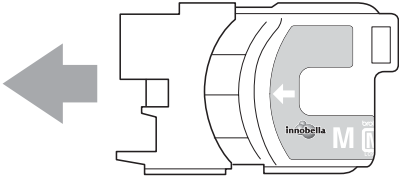


- 3 LCD ekranda gösterilen renk için yeni mürekkep kartuşu ambalajını açın ve ardından mürekkep kartuşunu ambalajdan çıkarın.

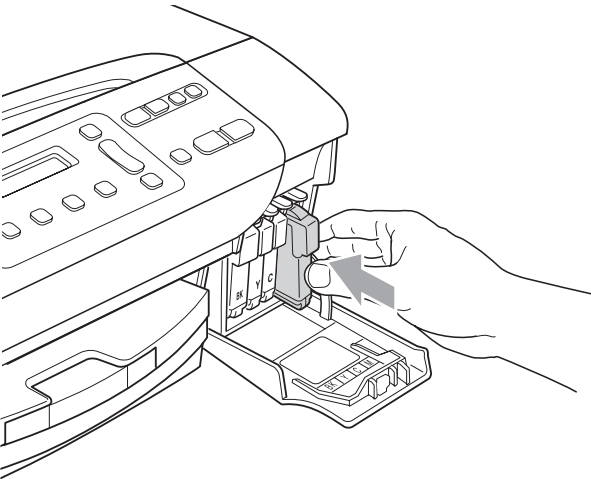
- 4 Sızdırmaz vakumu boşaltmak için koruyucu sarı kapağın üzerindeki yeşil düğmeyi saat yönünde tık sesi duyuluncaya dek çevirin, ardından kapağı (1) çıkarın.



- 5 Her rengin kendi doğru konumu bulunmaktadır. Mürekkep kartuşunu etiket üzerindeki okla aynı yönde takın.



- 6 Mürekkep kartuşunu tık sesi gelinceye dek itirin ve ardından mürekkep kartuşu kapağını kapatın.



- 7 Makine otomatik olarak mürekkep nokta sayacını sıfırlayacaktır.



### Not

- Örneğin Siyah mürekkep kartuşunu değiştirdikten sonra LCD ekranda bu kartuşun yeni olduğunu onaylamanız istenebilir (Did You Change Blck? (Siyah Kartuşu mu Değiştirdiniz?)). Taktığınız her yeni kartuşta o renk için mürekkep nokta sayacını otomatik olarak sıfırlamak üzere ▲ (Yes (Evet)) tuşuna basın. Taktığınız mürekkep kartuşu yeni değilse mutlaka ▼ (No (Hayır)) tuşuna basın.
- Mürekkep kartuşunu taktıktan sonra LCD ekranda No Cartridge (Kartuş Yok) ya da Cannot Detect (Algılanamıyor) görüntülenirse mürekkep kartuşlarının doğru takıldıklarını kontrol edin.



### UYARI

Gözünüze mürekkep kaçarsa derhal bol su ile yıkayın ve gerekirse doktor çağırın.



### DİKKAT

Değiştirmeniz gerekmiyorsa mürekkep kartuşlarını çıkarmayın. Çıkarırsanız mürekkep kalitesi düşebilir ve makine kartuşta kalan mürekkep miktarını hesaplayamaz.

Kartuş takma yuvalarına dokunmayın. Dokunursanız cildinize mürekkep bulaşabilir.

Cildinize veya elbiselerinize mürekkep bulaşırsa sabun ya da deterjanla derhal yıkayın.

Mürekkep kartuşunu yanlış yere takarak renkleri karıştırırsanız kartuş takma yerini düzelttikten sonra baskı kafasını birkaç kez temizleyin.



Mürekkep kartuşunu açtıktan sonra makineye takın ve taktıktan sonra altı ay içinde tüketin. Açılmamış mürekkep kartuşlarını kartuş ambalajında yazılı son kullanma tarihine kadar kullanın.

Kartuştan mürekkep sızmasına neden olacağından mürekkep kartuşunu sökmeyin ya da kurcalamayın.

## Makinenin dışının temizlenmesi

Makinenin dışını şu şekilde temizleyin:

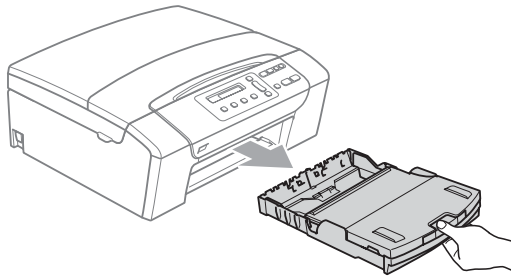
### ! DİKKAT

Nötr deterjan kullanın. Tiner veya benzin gibi uçucu sıvılarla temizleme makinenin dış yüzeyine hasar verecektir.

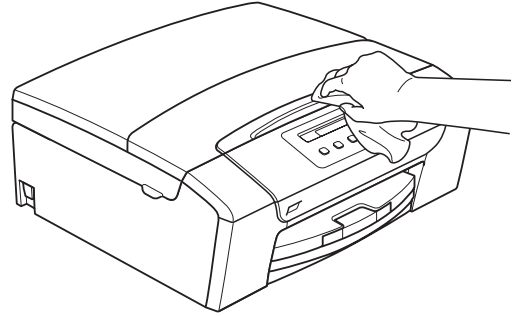
Amonyak içeren temizlik maddeleri kullanmayın.

Kumanda panelindeki kirleri çıkarmak için izopropil alkol kullanmayın. Panelde çatlaklara neden olabilir.

- 1 Kağıt tepsisini çekerek makineden tamamen çıkarın.

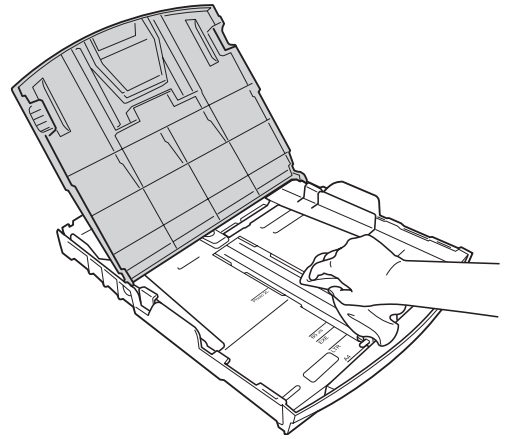


- 2 Makinenin dışını yumuşak bir bezle silerek tozunu alın.



- 3 Kağıt çıkışı tepsisi kapağını kaldırın ve kağıt tepsisine sıkışmış olan şeyleri çıkarın.

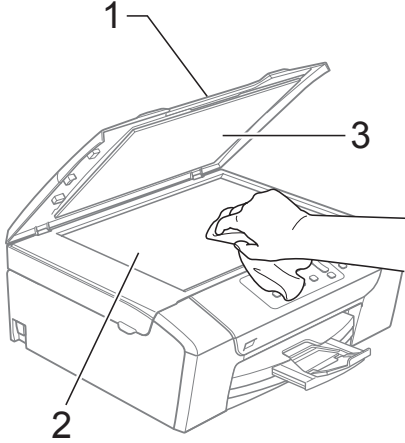
- 4 Kağıt tepsisinin içini ve dışını yumuşak bir bezle silerek tozunu alın.



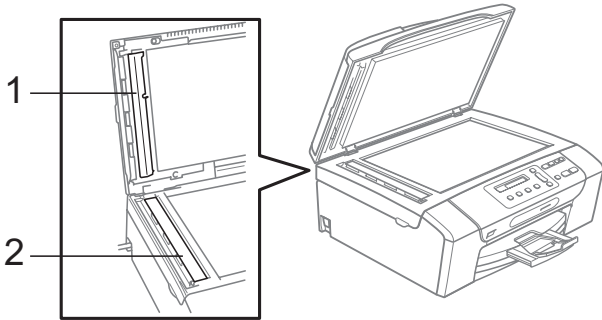
- 5 Kağıt çıkışı tepsisi kapağını kapatın ve kağıt tepsisini makineye yavaşça tamamen sokun.

## Tarayıcının temizlenmesi

- 1 Doküman kapağını (1) kaldırın. Tarayıcı camını (2) ve beyaz plastiği (3) yanıcı olmayan cam temizleyici ile nemlendirilmiş tiftik içermeyen yumuşak bir bezle temizleyin.



- 2 (sadece DCP-185C) ADF ünitesinde beyaz çubuğu (1) ve cam şeridini (2) yanıcı olmayan cam temizleyici ile nemlendirilmiş tiftik içermeyen yumuşak bir bezle temizleyin.



### Not

Cam şeridini yanıcı olmayan cam temizleyici ile temizlemenin yanında parmak ucunuzla cam şeridinin üzerinden geçerek herhangi birşey hissedip hissetmediğinizi kontrol edin. Kir veya tortu hissederseniz o kısma yoğunlaşarak cam şeridini yeniden silin. Temizleme işlemini üç ya da dört kez tekrarlamanız gerekebilir. Test etmek için her temizlik işleminden sonra bir fotokopi çekin.

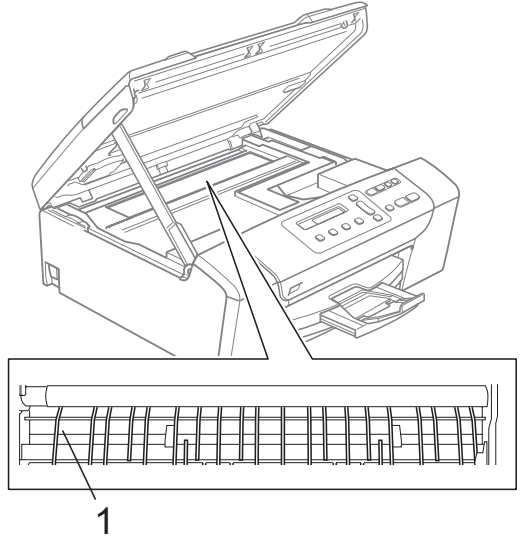
## Makine yazıcı kağıt silindirinin temizlenmesi

### UYARI

Yazıcı kağıt silindirini (1) temizlemeden önce mutlaka makinenin fişini prizden çekin.

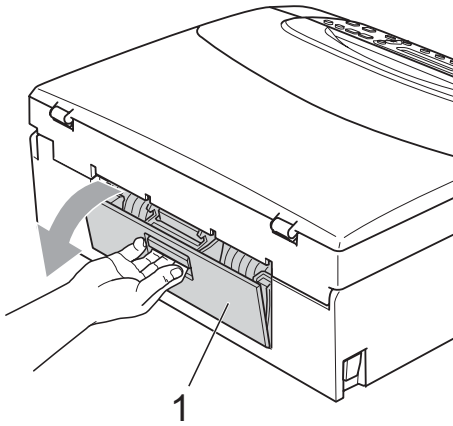
Yazıcı kağıt silindirinin üzerine veya etrafına mürekkep bulaşırsa yumuşak, kuru, tiftik içermeyen bir bezle silin.

- 1 Açık konumda sıkıca kilitlenceye kadar tarayıcı kapağını kaldırın.
- 2 Makinenin yazıcı kağıt silindirini (1) temizleyin.

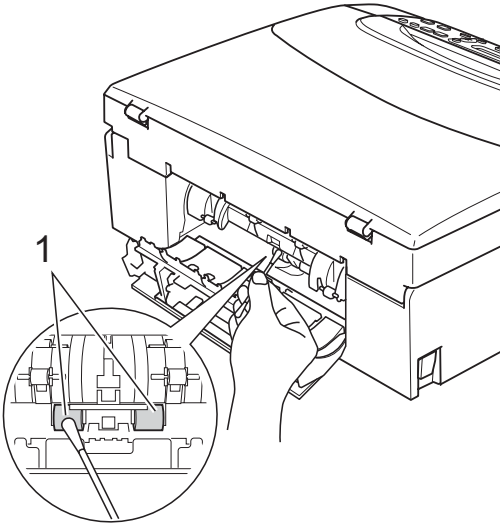


## Kağıt alma makarasının temizlenmesi

- 1 Kağıt tepsisini çekerek makineden tamamen çıkarın.
- 2 Makinenin fişini prizden çekin ve makinenin arkasındaki Sıkışma Giderme Kapağını (1) açın.



- 3 Pamuklu çubuğun üzerine izopropil alkol dökerek Kağıt Alma Makarasını (1) temizleyin.



- 4 Sıkışma Giderme Kapağını kapatın. Kapağın düzgün kapatıldığından emin olun.
- 5 Kağıt tepsisini sıkıca yerine takın.
- 6 Elektrik fişini yeniden prize takın.

## Baskı kafasının temizlenmesi

Baskı kalitesini muhafaza etmek için makine, baskı kafasını gerektiğinde otomatik olarak temizleyecektir. Baskı kalitesi sorunu yaşıyorsanız temizleme işlemini elle başlatabilirsiniz.

Yazdırdığınız sayfalarda yatay çizgi ya da metin veya grafikler üzerinde boş metin alıyorsanız baskı kafası ve mürekkep kartuşlarını temizleyin. Sadece Siyahı, aynı anda üç rengi (Cyan/Sarı/Magenta) aynı anda dört rengi temizleyebilirsiniz.

Baskı kafasının temizlenmesi mürekkep tüketir. Çok sık temizlemek gereksiz yere mürekkep kullanır.

### ! DİKKAT

Baskı kafasına dokunmayın. Baskı kafasına dokunulması kalıcı hasar vererek baskı kafasının garantisini geçersiz kılabilir.

- 1 **Ink Management** (Mürekkep Yönetimi)'ne basın.
- 2 ▲ veya ▼ tuşuna basarak **Cleaning** (Temizleme)'yi seçin. **OK** (Tamam)'a basın.
- 3 ▲ veya ▼ tuşuna basarak **Black** (Siyah), **Color** (Renkli) ya da **All** (Hepsi)'ni seçin. **OK** (Tamam)'a basın. Makine baskı kafasını temizler. Temizleme bittiğinde makine otomatik olarak bekleme moduna geçer.



### Not

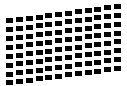
Baskı kafasını en az beş kere temizledikten sonra baskı kalitesi artmazsa sorunlu her renk için Orijinal Brother Marka yedek kartuş takmayı deneyin. Baskı kafasını beş kez daha yeniden temizlemeyi deneyin. Baskı kalitesi artmazsa Brother bayiinize başvurun.

## Baskı kalitesinin kontrol edilmesi

Çıktınızda soluk ya da çizgili renk ve metinler belirmeye başlarsa püskürtme kanallarından bazıları tıkanmış olabilir. Baskı Kalitesi Kontrol Sayfası yazdırıp püskürtme kanalı kontrol desenine bakarak bunu kontrol edebilirsiniz.

- 1 **Ink Management** (Mürekkep Yönetimi)'ne basın.
- 2 ▲ veya ▼ tuşuna basarak **Test Print** (Deneme Baskısı)'ni seçin. **OK** (Tamam)'a basın.
- 3 ▲ veya ▼ tuşuna basarak **Print Quality** (Baskı Kalitesi)'ni seçin. **OK** (Tamam)'a basın.
- 4 **Colour Start** (Renkli Başlat)'a basın. Makine, Baskı Kalitesi Kontrol Sayfasını yazdırmaya başlar.
- 5 Sayfadaki dört renkli blokların kalitesini kontrol edin.
- 6 LCD ekranda dört rengin de kalitesinin iyi olup olmadığı sorulur.
- 7 Aşağıdakilerden birini yapın:
  - Çizgilerin tümü net ve görülebilir durumdaysa ▲ tuşuna basarak **Yes** (Evet)'i seçin ve adım 11'e gidin.
  - Aşağıda gösterildiği gibi eksik kısa çizgiler görürseniz ▼ tuşuna basarak **No** (Hayır)'ı seçin.

İyi



Kötü



- 8 LCD ekranda siyah ve diğer üç dört rengin baskı kalitesinin iyi olup olmadığı sorulur.

▲ (Yes (Evet)) veya ▼ (No (Hayır)) tuşuna basın.

- 9 LCD ekranda temizlemek isteyip istemediğiniz sorulur.

▲ (Yes (Evet))'e basın.

Makine baskı kafasını temizlemeye başlar.

- 10 Temizleme tamamlandığında **Colour Start** (Renkli Başlat)'a basın. Makine, Baskı Kalitesi Kontrol Sayfasını tekrar yazdırmaya başlar ve ardından adım 5'e döner.

- 11 **Stop/Exit** (Durdur/Çık)'a basın. Bu işlemi en az beş kere yaptıktan sonra baskı kalitesi hala kötüyse tıkanan rengin mürekkep kartuşunu değiştirin. Mürekkep kartuşunu değiştirdikten sonra baskı kalitesini kontrol edin. Sorun devam ederse yeni mürekkep kartuşu için temizleme ve deneme baskısı işlemlerini en az beş kere tekrar edin. Mürekkep eksik çıkmaya devam ederse Brother bayiinize başvurun.

### ! DİKKAT

Baskı kafasına dokunmayın. Baskı kafasına dokunulması kalıcı hasar vererek baskı kafasının garantisini geçersiz kılabilir.

### Not



Baskı kafası püskürtme kanalı tıkanığında yazdırılan örnek buna benzer.



Baskı kafası püskürtme kanalı temizlendiğinde yatay çizgiler kaybolur.

## Baskı hizalamasının kontrol edilmesi

Makineyi taşıdıktan sonra yazdırdığınız metinde bulanıklaşma veya görüntülerde solma olursa baskı hizalamasının ayarlanması gerekebilir.

- 1 **Ink Management** (Mürekkep Yönetimi)'ne basın.
- 2 ▲ veya ▼ tuşuna basarak **Test Print** (Deneme Baskısı)'nı seçin.  
**OK** (Tamam)'a basın.
- 3 ▲ veya ▼ tuşuna basarak **Alignment** (Hizalama)'yı seçin.  
**OK** (Tamam)'a basın.
- 4 **Mono Start** (Siyah Beyaz Başlat) ya da **Colour Start** (Renkli Başlat)'a basın. Makine, Hizalama Kontrol Sayfasını yazdırmaya başlar.

Is Alignment OK?

▲ Yes ▼ No

- 5 5 rakamının 0 rakamına en yakın eşleşen olduğunu görmek için 600 dpi ve 1200 dpi deneme baskılarını kontrol edin.
  - 600 dpi ve 1200 dpi deneme baskılarındaki 5 rakamı örnekleri en iyi eşleşenlerse ▲ (Yes (Evet)) tuşuna basarak Hizalama Kontrolünü bitirin ve adım 8'e gidin.
  - 600 dpi veya 1200 dpi için başka bir deneme baskısı rakamı daha iyi eşleşiyorsa seçmek için ▼ (No (Hayır)) tuşuna basın.

- 6 600 dpi için ▲ veya ▼ tuşuna basarak 0 rakamı örneğine en yakın eşleşen deneme baskısı sayısını seçin (1-8).

600dpi Adjust

Select Best #5

**OK** (Tamam)'a basın.

- 7 1200 dpi için ▲ veya ▼ tuşuna basarak 0 rakamı örneğine en yakın eşleşen deneme baskısı sayısını seçin (1-8).

1200dpi Adjust

Select Best #5

**OK** (Tamam)'a basın.

- 8 **Stop/Exit** (Durdur/Çık)'a basın.

## Mürekkep miktarının kontrol edilmesi

Kartuşta kalan mürekkep miktarını kontrol edebilirsiniz.

- 1 **Ink Management** (Mürekkep Yönetimi)'ne basın.
- 2 ▲ veya ▼ tuşuna basarak **Ink Volume** (Mürekkep Miktarı)'nı seçin.  
**OK** (Tamam)'a basın.  
LCD ekranda mürekkep miktarı gösterilir.
- 3 ▲ veya ▼ tuşuna basarak kontrol etmek istediğiniz rengi seçin.
- 4 **Stop/Exit** (Durdur/Çık)'a basın.



### Not

Mürekkep miktarını bilgisayarınızdan kontrol edebilirsiniz. (CD-ROM'daki Software User's Guide (Yazılım Kullanıcı Kılavuzu)'nda bulunan Windows® için *Printing (Yazdırma)* ya da Macintosh® için *Printing and Faxing (Yazdırma ve Faksalama)*'ya bakın.)

## Makine Bilgisi

### Seri numarasının kontrol edilmesi

Makinenin seri numarasını LCD ekranda görebilirsiniz.

- 1 **Menu** (Menü)'ye basın.
- 2 ▲ veya ▼ tuşuna basarak 4.Machine Info (4.Makine Bilgisi)'ni seçin.  
**OK** (Tamam)'a basın.
- 3 ▲ veya ▼ tuşuna basarak 1.Serial No (1.Seri No)'yu seçin.  
**OK** (Tamam)'a basın.
- 4 **Stop/Exit** (Durdur/Çık)'a basın.

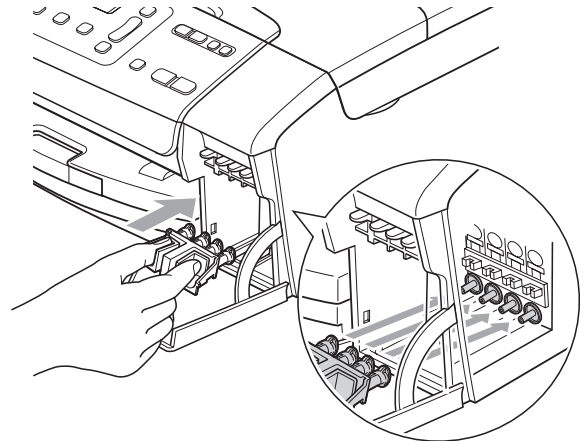
## Makinenin ambalajlanıp taşınması

Makineyi taşırken makinenizle birlikte gelen ambalaj malzemelerini kullanın. Makinenizi düzgün ambalajlamak için aşağıdaki talimatları izleyin. Taşıma sırasında makinenize verilen hasarlar garanti kapsamı dışındadır.

### ! DİKKAT

Yazdırma işi tamamlandığında baskı kafasının 'park' konumuna gelmesinin beklenmesi önemlidir. Makineden gelen tüm mekanik seslerin durduğundan emin olmak için fişini prizden çekmeden önce makineyi dikkatle dinleyin. Makinenin park konumuna gelme işlemini tamamlamasına izin verilmemesi yazdırma sorunlarına ve olası baskı kafası hasarına neden olabilir.

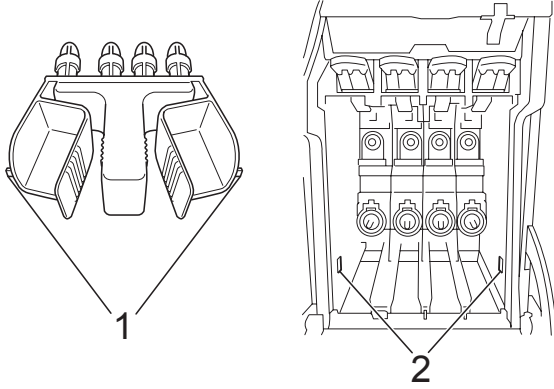
- 1 Mürekkep kartuşu kapağını açın.
- 2 Mürekkep kartuşunu çıkarmak için kilidi açma koluna bastırın ve tüm mürekkep kartuşlarını çıkarın. (Bkz. *Mürekkep kartuşlarının değiştirilmesi* sayfa 69.)
- 3 Yeşil koruyucu parçayı takın ve ardından mürekkep kartuşu kapağını kapatın.





**! DİKKAT**

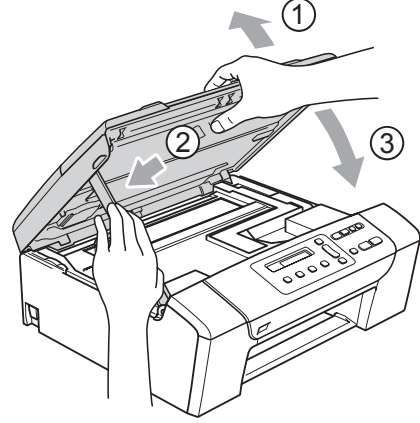
Yeşil koruyucu parçanın (1) her iki tarafındaki plastik tırnakların yerine sıkıca oturduğundan (2) emin olun.



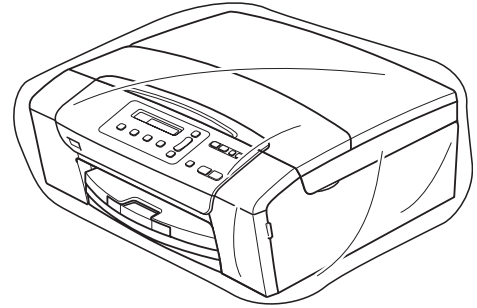
Yeşil koruyucu parçayı bulamazsanız taşımadan önce mürekkep kartuşlarını çıkarmayın. Makinenin yeşil koruyucu parça ile ya da mürekkep kartuşları takılı durumda taşınması gereklidir. Mürekkep kartuşları ya da koruyucu parça olmadan taşınması makinenin hasar görmesine ve garantinin geçersiz kalmasına neden olacaktır.

- 4 Makinenin fişini prizden çekin.
- 5 Her iki elinizle makinenin her iki tarafındaki plastik tırnaklardan tutarak açık konumda sıkıca kilitleninceye kadar tarayıcı kapağını kaldırın. Ardından bağlı ise arayüz kablosunu makineden ayırın.

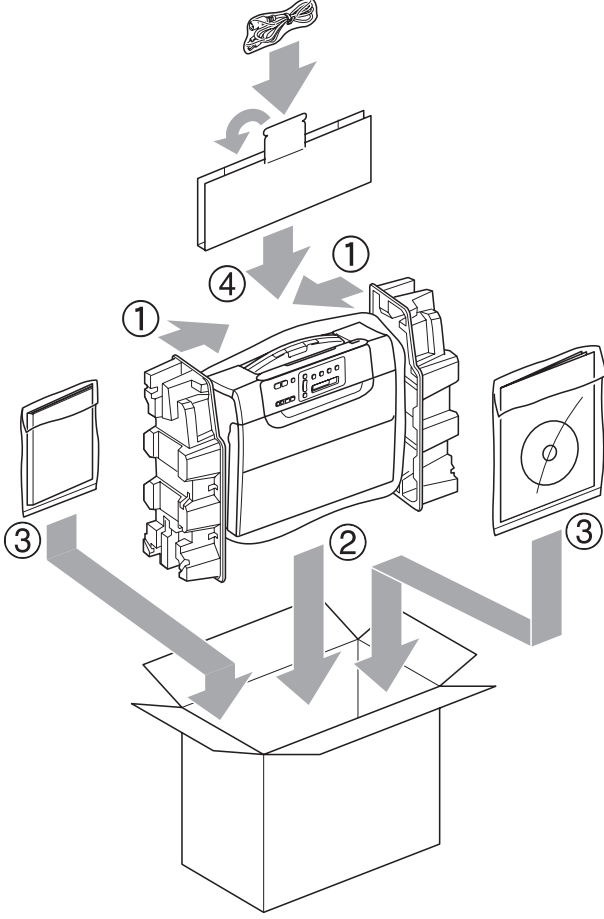
- 6 Kilidi açmak için tarayıcı kapağını (1) kaldırın. Tarayıcı kapağı desteğini hafifçe aşağı (2) bastırın ve tarayıcı kapağını (3) kapatın.



- 7 Makineyi torbasına sarın ve orijinal ambalaj malzemesini kullanarak orijinal kartonuna koyun.



- 8 Basılı malzemeleri şekilde gösterildiği gibi orijinal kartona yerleştirin. Kullanılmış mürekkep kartuşlarını kartona koymayın.



- 9 Kartonu kapatın ve koli bandıyla sarın.



## Ekranla programlama










Makinenizin, menü tuşlarını kullanarak LCD ekranla programlama ile kullanımı kolay olacak şekilde tasarlanmıştır. Kullanıcı dostu programlama, makinenizin sunduğu tüm menü seçimlerinin bütün avantajlarından faydalanmanıza yardım eder.

Programlamanız LCD ekranda yapıldığından makinenizi programlamanıza yardımcı olması için adım adım ekran talimatları hazırladık. Yapmanız gereken tek şey, menü seçimleri ve programlama seçenekleri boyunca size rehberlik eden talimatları izlemektir.

## Menü tablosu

sayfa 81'de başlayan menü tablosunu kullanarak makinenizi programlayabilirsiniz. Bu sayfalar menü seçimleri ile seçeneklerini listeler.

## Menü tuşları

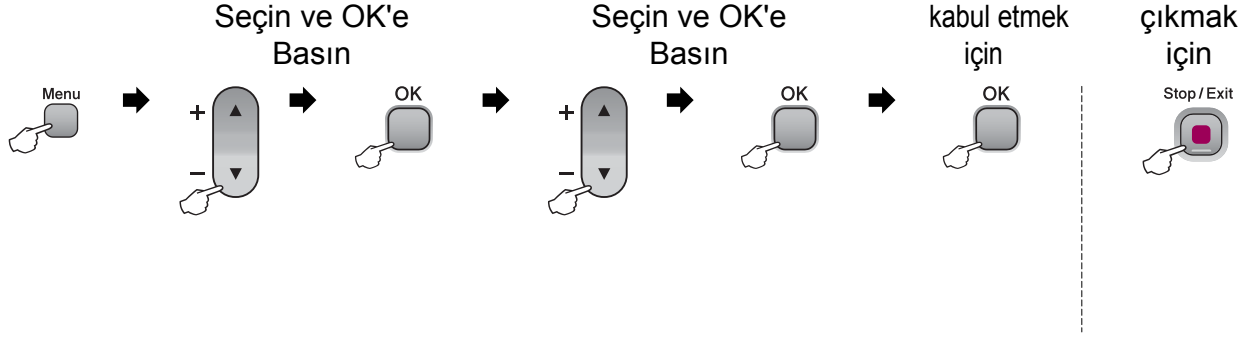
	
	
	
	
	
	Menüye erişim sağlar.
	Mevcut menü seviyesinde gezinmenizi sağlar.
	Bir sonraki menü seviyesine geçmenizi sağlar. Seçeneği kabul etmenizi sağlar.
	Menüden çıkmanızı sağlar.


Menü moduna erişmek için:


- 1 **Menu** (Menü)'ye basın.
- 2 Bir seçenek seçin.  
İstediğiniz yöne bağlı olarak ▲ veya ▼ tuşuna basarak her bir menü seviyesinde daha hızlı dolaşabilirsiniz.
- 3 LCD ekranda istediğiniz seçenek görüntülendiğinde **OK** (Tamam)'a basın.  
LCD daha sonra bir sonraki menü seviyesini gösterecektir.
- 4 ▲ veya ▼ tuşuna basarak bir sonraki menü seçiminize gelin.
- 5 **OK** (Tamam)'a basın.  
Seçeneği ayarlamayı tamamladığınızda LCD ekranda *Accepted* (Kabul Edildi) görüntülenir.


# Menü Tablosu


Menü tablosu, makinenin programlarında bulunan menü seçimleri ile seçeneklerini anlamanıza yardımcı olacaktır. Fabrika ayarları, koyu ve yanında bir yıldız işaretiyle gösterilmiştir.




Ana Menü	Alt menü	Menü Seçimleri	Seçenekler	Açıklama	Sayfa
1. Copy (Fotokopi)	1. Paper Type (Kağıt Türü)	—	Plain Paper (Düz Kağıt)* Inkjet Paper (Inkjet Kağıt) Brother BP71 Other Glossy (Diğer Parlak) Transparency (Asetat kağıdı)	Kağıt tepsisindeki kağıdın türünü ayarlar.	27
	2. Paper Size (Kağıt Boyutu)	—	Letter Legal <b>A4*</b> A5 10x15cm	Kağıt tepsisindeki kağıdın boyutunu ayarlar.	27
	3. Quality (Kalite)	—	Best (En iyi) <b>Normal*</b> Fast (Hızlı)	Doküman türünüze göre fotokopi çözünürlüğünü seçer.	23
	4. Brightness (Parlaklık)	—	-□□□■+ -□□■□+ -□■□□+* -■□□□+ -■□□□+	Fotokopi parlaklığını ayarlar.	26
	5. Contrast (Kontrast)	—	-□□□■+ -□□■□+ -□■□□+* -■□□□+ -■□□□+	Fotokopi kontrastını ayarlar.	26
 Fabrika ayarları, koyu ve yanında bir yıldız işaretiyle gösterilmiştir.					

Ana Menü	Alt menü	Menü Seçimleri	Seçenekler	Açıklama	Sayfa
2. PhotoCapture	1. Print Quality (Baskı Kalitesi)	—	Normal <b>Photo (Fotoğraf) *</b>	Baskı kalitesini seçer.	36
	2. Paper Type (Kağıt Türü)	—	Plain Paper (Düz Kağıt) Inkjet Paper (Inkjet Kağıt) Brother BP71 <b>Other Glossy</b> (Diğer Parlak)*	Kağıt türünü seçer.	36
	3. Paper Size (Kağıt Boyutu)	—	Letter A4 <b>10x15cm*</b> 13x18cm	Kağıt boyutunu seçer.	36
	4. Print Size (Baskı Boyutu)	—	8 x 10cm 9 x 13cm 10x15cm 13x18cm 15 x 20cm <b>Max. Size (Maks.</b> <b>Boyut)*</b>	Baskı boyutunu seçer. (Paper Size (Kağıt Boyutu) menüsünde A4 veya Letter seçildiğinde görüntülenir.)	36
 Fabrika ayarları, koyu ve yanında bir yıldız işaretiyle gösterilmiştir.					

Ana Menü	Alt menü	Menü Seçimleri	Seçenekler	Açıklama	Sayfa
2.PhotoCapture (Devam)	5.Color Enhance (Renk Zenginleştirme)	Enhance:On (Zenginleştirme:Açık)  Enhance:Off (Zenginleştirme: Kapalı)*	1.Brightness (Parlaklık)  -□□□■+ -□□□■+ -□□■□+* -□■□□+ -■□□□+	Parlaklığı ayarlar.	37
			2.Contrast (Kontrast)  -□□□■+ -□□□■+ -□□■□+* -□■□□+ -■□□□+	Kontrastı ayarlar.	37
			3.White Balance (Beyaz Dengesi)  -□□□■+ -□□□■+ -□□■□+* -□■□□+ -■□□□+	Beyaz alanların tonunu ayarlar.	37
			4.Sharpness (Keskinlik)  -□□□■+ -□□□■+ -□□■□+* -□■□□+ -■□□□+	Görüntünün ayrıntılarını zenginleştirir.	38
			5.Color Density (Renk Yoğunluğu)  -□□□■+ -□□□■+ -□□■□+* -□■□□+ -■□□□+	Görüntüdeki toplam renk miktarını ayarlar.	38
	6.Cropping (Kırpma)	—	On (Açık)* Off (Kapalı)	Kağıt boyutu veya baskı boyutuna sığdırmak için kenar boşluğunun etrafındaki görüntüyü kırpar. Görüntünün tümünü yazdırmak veya istenmeyen kırılmaları önlemek istiyorsanız bu özelliği kapatın.	39
	7.Borderless (Kenarsız)	—	On (Açık)* Off (Kapalı)	Kağıdın kenarlarına sığdırmak için yazdırılabilir alanı uzatır.	39
 Fabrika ayarları, koyu ve yanında bir yıldız işaretiyle gösterilmiştir.					

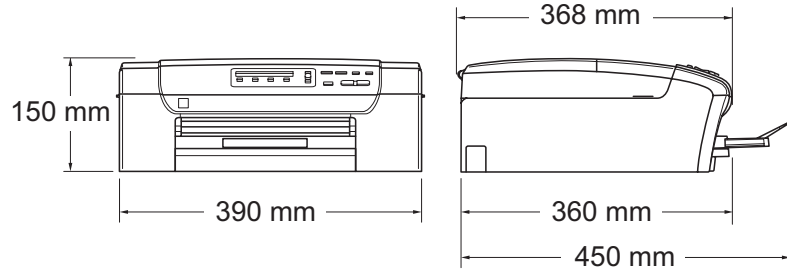
Ana Menü	Alt menü	Menü Seçimleri	Seçenekler	Açıklama	Sayfa
2. PhotoCapture (Devam)	8. Date Print (Tarih Basma)	—	On (Açık) off (Kapalı)*	Fotoğrafınıza tarih basar.	39
	0. Scan to Media (Ortama Tarama)	1. Quality (Kalite)	B/W 200x100 dpi (S/B 200x100 dpi)  B/W 200 dpi (S/B 200 dpi)  Color 150 dpi (Renkli 150 dpi)*  Color 300 dpi (Renkli 300 dpi)  Color 600 dpi (Renkli 600 dpi)	Doküman türünüze göre tarama çözünürlüğünü seçer.	40
		2. B/W File Type (S/B Dosya Türü)	TIFF* PDF	Siyah beyaz tarama için varsayılan dosya biçimini seçer.	
		3. ColorFile Type (Renkli Dosya Türü)	PDF* JPEG	Renkli tarama için varsayılan dosya biçimini seçer.	
3. Print Reports (Rapor Yazdır)	1. Help List (Yardım Listesi)	—	—	Bu liste ve raporları yazdırabilirsiniz.	20
	2. User Settings (Kullanıcı Ayarları)	—	—		
4. Machine Info. (Makine Bilgisi)	1. Serial No. (Seri No.)	—	—	Makinenizin seri numarasını kontrol etmenizi sağlar.	76
 Fabrika ayarları, koyu ve yanında bir yıldız işaretiyle gösterilmiştir.					

Ana Menü	Alt menü	Menü Seçimleri	Seçenekler	Açıklama	Sayfa
0. Initial Setup (Başlangıç Ayarları)	1. Date&Time (Tarih ve Saat)	—	—	Makinenize tarih ve saat ayarı yapmanızı sağlar.	Bkz. <i>Hızlı Kurulum Kılavuzu</i>
	2. LCD Contrast (LCD Kontrastı)	—	Light (Açık) Dark (Koyu)*	LCD'nin kontrastını ayarlar.	19
	3. Sleep Mode (Uyku Modu)	—	10 Mins (10 Dakika) 5 Mins (5 Dakika)* 3 Mins (3 Dakika) 2 Mins (2 Dakika) 1 Min (1 Dakika) 60 Mins (60 Dakika) 30 Mins (30 Dakika)	Uyku moduna geçmeden önce makinenin ne kadar süre boşta çalışacağını seçebilirsiniz.	19
	0. Local Language (Yerel Dil) (İngiltere ve İrlanda için)	—	English (İngilizce)* Polish (Polonyaca) Czech (Çekçe) Hungarian (Macarca) Bulgarian (Bulgarca) Romanian (Romence) Slovak (Slovakça)	Ülkenize göre LCD dilini değiştirmenizi sağlar.	19
 Fabrika ayarları, koyu ve yanında bir yıldız işaretiyle gösterilmiştir.					

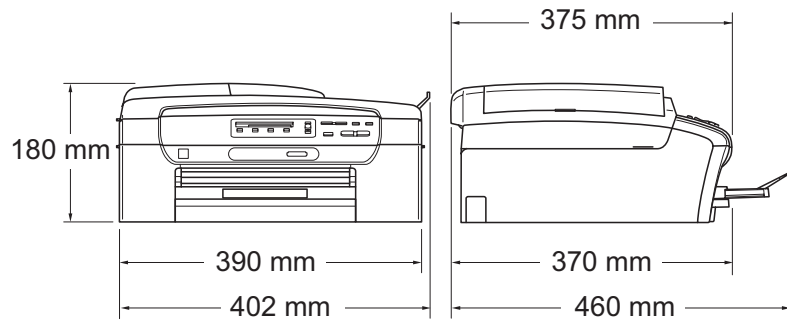
## Genel

<b>Yazıcı Türü</b>	Inkjet
<b>Baskı Yöntemi</b>	Siyah: 94 × 1 püskürtme kanallı Piezo Renkli: 94 × 3 püskürtme kanallı Piezo
<b>Hafıza Kapasitesi</b>	32 MB
<b>LCD (Likit Kristal Ekran)</b>	16 karakter × 1 satır
<b>Güç Kaynağı</b>	AC 220 ila 240 V 50/60 Hz
<b>Güç Tüketimi</b>	DCP-145C Kapalı Modda: Ortalama 0,5 W Uyku Modunda: Ortalama 2,5 W Beklemede: Ortalama 3,5 W Çalışırken: Ortalama 15 W  DCP-163C, DCP-165C ve DCP-167C Kapalı Modda: Ortalama 0,5 W Uyku Modunda: Ortalama 2,5 W Beklemede: Ortalama 3,5 W Çalışırken: Ortalama 18 W  DCP-185C Kapalı Modda: Ortalama 0,6 W Uyku Modunda: Ortalama 2,5 W Beklemede: Ortalama 3,5 W Çalışırken: Ortalama 23 W



**Boyutlar****(DCP-145C<sup>1</sup>, DCP-163C, DCP-165C ve DCP-167C)**

<sup>1</sup> DCP-145C sadece USB Flash bellek sürücülerini destekler.

**(DCP-185C)****Ağırlık**

DCP-145C, DCP-163C, DCP-165C ve DCP-167C 7,1 kg  
DCP-185C 7,8 kg

**Gürültü**

Çalışırken: 50 dB veya daha az<sup>1</sup>

**ISO 9296'ya göre  
Gürültü**

Çalışırken: DCP-145C  
LWAd = 59,0 dB (A) (Siyah beyaz)  
LWAd = 56,8 dB (A) (Renkli)  
DCP-163C, DCP-165C ve DCP-167C  
LWAd = 63,6 dB (A) (Siyah beyaz)  
LWAd = 55,8 dB (A) (Renkli)  
DCP-185C  
LWAd = 63,8 dB (A) (Siyah beyaz)  
LWAd = 56,2 dB (A) (Renkli)

LWAd > 63.0 dB (A) olan büro ekipmanları, kişilerin genellikle fikri işlerle uğraştığı odalarda kullanıma uygun değildir. Yayımları gürültüden dolayı bu tür ekipmanlar ayrı odalara yerleştirilmelidir.

**Sıcaklık**

Çalışırken: 10 - 35° C

En İyi Baskı Kalitesi: 20 - 33° C

**Nem**

Çalışırken: %20 - 80 (yoğuşmasız)

En İyi Baskı Kalitesi: %20 - 80 (yoğuşmasız)

**ADF (otomatik  
doküman besleyici)  
(sadece DCP-185C)**

En fazla 15 sayfa

En İyi Sonuçlar için Önerilen Ortam:

Sıcaklık: 20° C - 30° C

Nem: %50 - 70

Kağıt: 80 g/m<sup>2</sup>

**Kağıt Tepsisi**

100 Yaprak 80 g/m<sup>2</sup>

<sup>1</sup> Bu değer baskı koşullarına bağlıdır.

# Baskı malzemesi

## Kağıt Girişi

## Kağıt Tepsisi

### ■ Kağıt türü:

Düz kağıt, inkjet kağıt (kaplı kağıt), parlak kağıt<sup>2</sup>, asetat kağıdı<sup>1 2</sup> ve zarflar

### ■ Kağıt boyutu:

Letter, Legal, Executive, A4, A5, A6, JIS B5, zarflar (ticari No.10, DL, C5, Monarch, JE4), Photo 10 × 15 cm, Photo 2L 13 × 18 cm, İndeks kartı ve Kartpostal<sup>3</sup>.

Genişlik: 100mm - 215,9mm

Uzunluk: 150mm - 355,6mm

Daha fazla ayrıntı için bkz. *Kağıt ağırlığı, kalınlığı ve kapasitesi* sayfa 16.

### ■ Maksimum kağıt tepsisi kapasitesi: 80 g/m<sup>2</sup> düz kağıtla yaklaşık 100 yaprak.

## Kağıt Çıkışı

En fazla 50 yaprak A4 düz kağıt (kağıt çıkışı tepsisine yazılı tarafı yukarda olacak şekilde çıkar)<sup>2</sup>

<sup>1</sup> Sadece inkjet baskı için önerilen asetat kağıtlarını kullanın.

<sup>2</sup> Parlak kağıt ve asetat kağıtları için lekelenmeyi önlemek amacıyla yazdırılan kağıtları makineden çıkar çıkmaz çıkan kağıt tepsisinden almanızı tavsiye ederiz.

<sup>3</sup> Bkz. *Her işlem için kağıt türü ve boyutu* sayfa 15.

# Fotokopi

**Renkli/Siyah beyaz**

Evet/Evet

**Doküman Boyutu**

(sadece DCP-185C) ADF Geniřliđi: 148 mm ila 216 mm

(sadece DCP-185C) ADF Uzunluđu: 148 mm ila 355,6 mm

Tarayıcı Camı Geniřliđi: Maks. 215,9 mm

Tarayıcı Camı Uzunluđu: Maks. 297 mm

**Birden fazla Kopya**

En fazla 99 sayfayı istifler

En fazla 99 sayfayı tasnifler (sadece Siyah Beyaz) (sadece DCP-185C)

**Büyültme/Küçültme**

%25 ila %400 (%1'lik artışlarla)

**Çözünürlük**

(Siyah beyaz)

■ En fazla 1200×1200 dpi'a kadar tarar

■ En fazla 1200×1200 dpi'a kadar basar

(Renkli)

■ En fazla 600×1200 dpi'a kadar tarar

■ En fazla 600×1200 dpi'a kadar basar

# PhotoCapture Center™



## Not

DCP-145C sadece USB Flash bellek sürücülerini destekler.

### Uyumlu Ortam <sup>1</sup>

Memory Stick®  
Memory Stick Pro™  
Adaptörle Memory Stick Micro (M2)  
Adaptörle Memory Stick Duo™  
SD <sup>2</sup>  
SDHC <sup>3</sup>  
adaptörle microSD  
adaptörle miniSD™  
xD-Picture Card™ <sup>4</sup>

### Çözünürlük

USB Flash bellek sürücüsü <sup>5</sup>  
En fazla 1200×2400 dpi

### Dosya Uzantısı

DPOF, EXIF, DCF

(Ortam Biçimi)

Fotoğraf Baskısı: JPEG <sup>6</sup>

(Görüntü Biçimi)

Ortama Tarama: JPEG, PDF (Renkli)

TIFF, PDF (Siyah beyaz)

### Dosya Sayısı

Hafıza kartında en fazla 999 dosya

(hafıza kartı veya USB Flash bellek sürücüsündeki klasör de sayılır)

### Klasör

Dosya, hafıza kartı veya USB Flash bellek sürücüsünün 4. klasör seviyesinde olmalıdır.

### Kenarsız

Letter, A4, Photo 10×15 cm, Photo 2L (13x18 cm) <sup>7</sup>

<sup>1</sup> Hafıza kartları, adaptörle ve USB Flash bellek sürücüsü makine ile verilmez.

<sup>2</sup> 16MB ila 2GB

<sup>3</sup> 4GB ila 8GB

<sup>4</sup> xD-Picture Card™ 16MB ile 512MB arasında Standart Kart  
xD-Picture Card™ Tip M 256MB ila 2GB arasında  
xD-Picture Card™ Tip M<sup>+</sup> 1GB ve 2GB  
xD-Picture Card™ Tip H (Büyük Kapasiteli) 256MB ila 2GB arasında

<sup>5</sup> USB 2.0 standardı  
USB Yığın Depolama Sınıfı 16MB ila 8GB arasında  
Desteklenen biçim: FAT12/FAT16/FAT32

<sup>6</sup> Aşamalı JPEG biçimi desteklenmez.

<sup>7</sup> Bkz. *Her işlem için kağıt türü ve boyutu* sayfa 15.

# PictBridge

## Uyumluluk

Camera & Imaging Products Association PictBridge standardı CIPA DC-001'i destekler. Daha fazla bilgi için bkz. <http://www.cipa.jp/pictbridge>.

## Arayüz

PictBridge (USB) Bağlantı Noktası

# Tarayıcı

<b>Renkli/Siyah beyaz TWAIN Uyumluluğu</b>	Evet/Evet Evet (Windows® 2000 Professional/XP/XP Professional x64 Edition/Windows Vista®) Mac OS® X 10.2.4 veya üst sürümleri
<b>WIA Uyumluluğu</b>	Evet (Windows® XP <sup>1</sup> /Windows Vista®)
<b>Renk Derinliği</b>	36 bit renk İşleme (Giriş) (Gerçek Giriş: 30 bit renk/Gerçek Çıkış: 24 bit renk) <sup>2</sup> 24 bit renk İşleme (Çıkış)
<b>Çözünürlük</b>	En fazla 19200 × 19200 dpi (enterpolasyonlu) <sup>2</sup> En fazla 1200 × 2400 dpi (optik) (Tarayıcı Camı) En fazla 1200 × 600 dpi (optik) (ADF) (sadece DCP-185C)
<b>Tarama Hızı</b>	Siyah beyaz: En fazla 3,44 sn. Renkli: En fazla 4,83 sn. (A4 boyutunda, 100 × 100 dpi çözünürlükte)
<b>Doküman Boyutu</b>	(sadece DCP-185C) ADF Genişliği: 148 mm ila 215,9 mm (sadece DCP-185C) ADF Uzunluğu: 148 mm ila 355,6 mm Tarayıcı Camı Genişliği: Maks. 215,9 mm Tarayıcı Camı Uzunluğu: Maks. 297 mm
<b>Tarama Genişliği</b>	En fazla 210 mm
<b>Gri tonlama</b>	256 seviye

<sup>1</sup> Bu Kullanım Kılavuzundaki Windows® XP, Windows® XP Home Edition, Windows® XP Professional ve Windows® XP Professional x64 Edition'ı içerir.

<sup>2</sup> Windows® XP ve Windows Vista® için WIA Sürücüsünü kullanırken maksimum 1200 × 1200 dpi tarama (Brother tarayıcı yardımcı programını seçerek 19200 × 19200 dpi'a kadar çözünürlük seçilebilir)

# Yazıcı

## Yazıcı Sürücüsü

Brother Native Compression modunu destekleyen Windows® 2000 Professional/XP/XP Professional x64 Edition/ Windows Vista® sürücüsü

Mac OS® X 10.2.4 veya üst sürümleri: Brother Mürekkep sürücüsü

## Çözünürlük

En fazla 1200×6000 dpi

1200 × 2400 dpi

1200 × 1200 dpi

600 × 1200 dpi

600 × 600 dpi

600 × 300 dpi

450 × 150 dpi (Siyah beyaz)

600 × 150 dpi (Renkli)

## Baskı Hızı

(DCP-145C)

Siyah beyaz: En fazla 27 sayfa/dakika <sup>1</sup>

Renkli: En fazla 22 sayfa/dakika <sup>1</sup>

(DCP-163C, DCP-165C, DCP-167C ve DCP-185C)

Siyah beyaz: En fazla 30 sayfa/dakika <sup>1</sup>

Renkli: En fazla 25 sayfa/dakika <sup>1</sup>

## Yazdırma Genişliği

204 mm (210 mm) <sup>2</sup> (A4 boyutu)

## Kenarsız

Letter, A4, A6, Photo (10x15 cm), İndeks Kartı, Photo 2L (13x18 cm), Kartpostal <sup>3</sup>

<sup>1</sup> Brother standart deseni temel alınmıştır.  
Taslak modda A4 boyutunda.

<sup>2</sup> Kenarsız özelliğini Açık olarak ayarladığınızda.

<sup>3</sup> Bkz. *Her işlem için kağıt türü ve boyutu* sayfa 15.

# Arayüzler

**USB**<sup>1 2</sup> 2,0 m'den uzun olmayan bir USB 2.0 arayüz kablosu.

- <sup>1</sup> Makineniz Tam hızlı USB 2.0 arayüzüne sahiptir. Bu arayüz Hi-Speed USB 2.0 ile uyumludur ancak maksimum veri aktarma hızı 12 Mbits/sn olacaktır. Makine, USB 1.1 arayüzü olan bilgisayarlara da bağlanabilir.
- <sup>2</sup> Üçüncü parti USB bağlantı noktaları Macintosh®'da desteklenmez.



## Bilgisayar gereksinimleri

DESTEKLENEN İŞLETİM SİSTEMLERİ VE YAZILIM İŞLEVLERİ								
Bilgisayar Platformu ve İşletim Sistemi Sürümü		Desteklenen Bilgisayar Yazılım İşlevleri	Bilgisayar Arayüzü	Minimum İşlemci Hızı	Minimum RAM	Önerilen RAM	Yükleme için Sabit Disk Alanı	
							Sürücüler için	Uygulamalar için
Windows® İşletim Sistemi <sup>1</sup>	2000 Professional <sup>4</sup>	Baskı, Tarama, Çıkarılabilir Disk	USB	Intel® Pentium® II veya eşdeğeri	64 MB	256 MB	110 MB	340 MB
	XP Home <sup>2 4</sup>				128 MB		110 MB	340 MB
	XP Professional <sup>2 4</sup>			64-bit (Intel®64 or AMD64) destekli CPU	256 MB	512 MB	110 MB	340 MB
	Professional x64 Edition <sup>2</sup>				512 MB	1 GB	600 MB	530 MB
	Windows Vista® <sup>2</sup>				64-bit (Intel®64 or AMD64) destekli CPU			
Macintosh® İşletim Sistemi <sup>5</sup>	Mac OS® X 10.2.4 - 10.4.3	Baskı, Tarama, Çıkarılabilir Disk	USB <sup>3</sup>	PowerPC G4/G5 PowerPC G3 350MHz	128 MB	256 MB	80 MB	400 MB
	Mac OS® X 10.4.4 veya üst sürümleri	Baskı, Tarama, Çıkarılabilir Disk	USB <sup>3</sup>	PowerPC G4/G5 Intel® Core™ İşlemci	512 MB	1 GB		

### Şartlar:

- 1 Microsoft® Internet Explorer 5.5 veya üst sürümleri.
- 2 WIA için, 1200x1200 çözünürlük. Brother Scanner Utility, 19200 x 19200 dpi'a kadar yükseltme sağlar.
- 3 Üçüncü parti USB bağlantı noktaları desteklenmez.
- 4 PaperPort™ 11SE, Windows® 2000 için Microsoft® SP4 veya üstünü XP için SP2'yi destekler.
- 5 CD-ROM'daki Presto!® PageManager® Mac OS® X 10.3.9 veya üst versiyonlarını destekler. Mac OS® X 10.2.4-10.3.8 için Presto!® PageManager® Brother Solutions Center (Brother Çözüm Merkezi)'nden indirilebilir.

En son sürücü güncellemeleri için bkz. <http://solutions.brother.com>.  
Tüm ticari marka, marka ve ürün adları ilgili firmalarının malıdır.

# Sarf malzemeleri

## Mürekkep

Makine, baskı kafası düzeneğinden ayrı olan münferit Siyah, Sarı, Cyan ve Magenta mürekkep kartuşları kullanır.

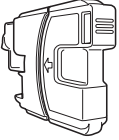
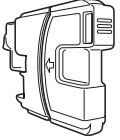
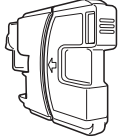
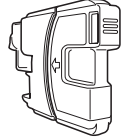
## Mürekkep Kartuşunun Kullanım Ömrü

Bir dizi mürekkep kartuşunu ilk defa taktığınızda yüksek kalitede çıktılar elde etmek amacıyla mürekkep dağıtım borularını doldurmak için makine bir miktar mürekkep kullanacaktır. Bu işlem sadece bir kereye mahsustur. Bundan sonra takacağınız tüm mürekkep kartuşlarıyla belirtilen sayıda çıktı alabilirsiniz.

Makinenizle verilen kartuşlar standart kartuşlara oranla daha az çıktı kapasitesine sahiptir (%65).

## Yedek Mürekkep Kartuşu

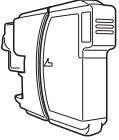
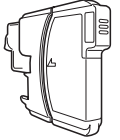
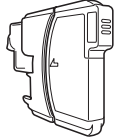
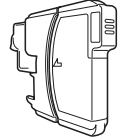
### Mürekkep kartuşu (DCP-145C, DCP-163C, DCP-165C, DCP-167C)

Siyah (LC38BK)	Sarı (LC38Y)	Cyan (L38C)	Magenta (LC38M)
			

Siyah - Yaklaşık 300 sayfa <sup>1</sup>

Sarı, Cyan ve Magenta - Yaklaşık 260 sayfa <sup>1</sup>

### Mürekkep kartuşu (DCP-185C)

Siyah (LC67BK)	Sarı (LC67Y)	Cyan (LC67C)	Magenta (LC67M)
			

Siyah - Yaklaşık 450 sayfa <sup>1</sup>

Sarı, Cyan ve Magenta - Yaklaşık 325 sayfa <sup>1</sup>

Yedek sarf malzemeleri ile ilgili daha fazla bilgi için bkz. <http://www.brother.com/pageyield>.

<sup>1</sup> Kartuşun yaklaşık çıktı kapasitesi ISO/IEC 24711'e uygun olarak beyan edilmiştir.

### **Innobella™ Nedir?**

Innobella™ Brother tarafından sunulan bir dizi orijinal sarf malzemesidir. "Innobella™" ismi "Innovation" (Yenilikçilik) ve "Bella" (İtalyanca'da "Güzel" anlamına gelir) kelimelerinden türetilmiş olup size "güzel" ve "uzun ömürlü" baskı sonuçları sunan "yenilikçi" teknolojiyi ifade etmektedir.

Fotoğraf baskısı yaparken yüksek kalite elde etmek için Brother, Innobella™ parlak fotoğraf kağıdı (BP71 serisi) kullanmanızı önerir. Innobella™ Mürekkep ve kağıtla mükemmel baskılar artık daha kolay.



Burada Brother kullanım kılavuzlarında yer alan özellikler ve terimlerin kapsamlı bir listesi bulunmaktadır. Bu özelliklerin yer alıp almaması satın aldığınızı modele bağlıdır.

**ADF (otomatik doküman besleyici)**

Doküman ADF'ye yerleştirilerek her defasında bir sayfa otomatik olarak taranabilir.

**Geçici ayarlar**

Varsayılan ayarları değiştirmeden her bir fotokopi için belirli seçenekleri seçebilirsiniz.

**Gri tonlama**

Fotokopi ve tarama için mevcut olan gri tonlar.

**Innobella™**

Innobella™ Brother tarafından sunulan bir dizi orijinal sarf malzemesidir. En iyi baskı kalitesi için Brother, Innobella™ Mürekkep ve Kağıt kullanmanızı tavsiye eder.

**Kontrast**

Koyu dokümanları daha açık ve açık dokümanları daha koyu yaparak koyu ya da açık dokümanları telafi etme ayarı.

**Kullanıcı Ayarları**

Makinenin mevcut ayarlarını gösteren yazılı rapor.

**LCD (likit kristal ekran)**

Ekranla Programlama sırasında etkileşimli mesajlar gösteren, makine boşken tarih ve saati gösteren makinenin üzerindeki ekran.

**Menü modu**

Makinenizin ayarlarını değiştirmeniz için kullanılan programlama modu.

**OCR (optik karakter tanıma)**

Donanımla gelen OCR'li ScanSoft™ PaperPort™ 11SE veya Presto!® PageManager® yazılım uygulaması, metin içeren görüntüyü düzenleyebileceğiniz metne dönüştürür.

**Ortama Tarama**

Siyah beyaz veya renkli dokümanları hafıza kartı veya USB Flash bellek sürücüsüne tarayabilirsiniz. Siyah beyaz görüntüler TIFF veya PDF dosya biçiminde, renkli görüntüler PDF veya JPEG dosya biçiminde olabilirler.

**Parlaklık**

Parlaklığın değiştirilmesi tüm görüntüyü daha açık veya daha koyu hale getirir.

**PhotoCapture Center™**

Fotoğraf kalitesinde baskılar elde etmek için dijital fotoğraf makinenizden yüksek çözünürlükte dijital fotoğraf baskısı yapmanıza izin verir.

**PictBridge**

Fotoğraf kalitesinde baskılar elde etmek için doğrudan dijital fotoğraf makinenizden yüksek çözünürlükte fotoğraf baskısı yapmanıza izin verir.

**Renk Zenginleştirme**

Keskinlik, beyaz dengesi ve renk yoğunluğunu iyileştirerek daha yüksek baskı kalitesi için görüntüdeki renkleri ayarlar.

**Tarama**

Kağıttaki dokümanın elektronik görüntüsünü bilgisayarınıza aktarma işlemi.

**Yardım listesi**

Yanınızda Kullanım Kılavuzu olmadığında makinenizi programlamak için kullanabileceğiniz tüm Menü tablosunun çıktısı.

## A

ADF (otomatik doküman besleyici) .....	17
Apple® Macintosh® CD-ROM'daki Software User's Guide (Yazılım Kullanıcı Kılavuzu)'na bakınız. ....	
Asetat kağıtları .....	16, 88

## B

Bakım, düzenli mürekkep kartuşlarının değiştirilmesi ....	69
Baskı alanı .....	12
çözünürlük .....	93
kağıt sıkışmaları .....	67
kalitenin artırılması .....	73, 74
raporlar .....	20
sorunları .....	59
sürücüler .....	93
teknik özellikler .....	93

## C

ControlCenter CD-ROM'daki Software User's Guide (Yazılım Kullanıcı Kılavuzu)'na bakınız. ....	
Copy Options (Kopyalama Seçenekleri) tuşu (fotokopi) Kağıt Boyutu .....	27
Kağıt Türü .....	27

## Ç

Çözünürlük baskı .....	93
fotokopi .....	89
tarama .....	92

## F

Fotokopi birden fazla .....	22
Enlarge/Reduce (Büyüt/Küçült) .....	23
geçici ayarlar .....	22
kağıt .....	27
Quality (Kalite) tuşu .....	23

tarayıcı camının kullanılması .....	18
tasnif .....	25
tek .....	22
tuşları .....	22

## G

Geçici fotokopi ayarları .....	22
Gri tonlama .....	92
Güvenlik talimatları .....	54

## I

Innobella™ .....	97
------------------	----

## K

Kağıt .....	13, 88
boyutu .....	15
doküman boyutu .....	17
kapasitesi .....	16
türü .....	15
yükleme .....	8
Küçültme fotokopiler .....	23
Kumanda paneline genel bakış .....	6

## L

LCD (likit kristal ekran) .....	79
Dil .....	19
Kontrast .....	19
Yardım Listesi .....	20
LCD erkandaki hata mesajları .....	63
B&W Print Only (Sadece S&B Baskı) ..	63
Cannot Detect (Algılanamıyor) .....	63
Cannot Print (Yazdırılmıyor) .....	64
Init. Unable (Başlatılmıyor) .....	64
Ink Low (Mürekkep Az) .....	64
No Cartridge (Kartuş Yok) .....	64
No Paper Fed (Kağıt Beslenmiyor) .....	65
Out of Memory (Bellek Yetersiz) .....	65
Print Unable (Yazdırma Yapılmıyor) ..	65
Scan Unable (Tarama Yapılmıyor) .....	65

## M

Macintosh®	
CD-ROM'daki Software User's Guide (Yazılım Kullanıcı Kılavuzu)'na bakınız. ....	
Makinenin taşınması .....	76
Makinenizin programlanması .....	79
Menü Tablosu .....	79
Mod girişi	
PhotoCapture .....	7
Tarama .....	6
Mürekkep kartuşları	
değiştirme .....	69
mürekkep miktarının kontrol edilmesi ...	75
mürekkep nokta sayacı .....	69

## O

OCR'li PaperPort™ 11SE	
CD-ROM'daki Software User's Guide (Yazılım Kullanıcı Kılavuzu) ile OCR'li PaperPort™ 11SE How-to-Guides (Kullanım Kılavuzuna) bakınız. ....	
Out of Memory (Bellek Yetersiz) mesajı ..	65

## P

PhotoCapture Center™	
İndeks Baskısı .....	33
Baskı ayarları	
Baskı hızı ve kalitesi .....	36
Beyaz Dengesi .....	37
Kağıt türü ve boyutu .....	36
Kalite .....	36
Keskinlik .....	38
Kontrast .....	37
Parlaklık .....	37
Renk yoğunluğu .....	38
bilgisayardan	
CD-ROM'daki Software User's Guide (Yazılım Kullanıcı Kılavuzu)'na bakınız. .	
DPOF Baskısı .....	35
Görüntü baskısı .....	34
Kırpma .....	39
Kenarsız .....	39
Memory Stick Pro™ .....	30
Memory Stick® .....	30
Ortama Tarama .....	40
SD .....	30

SDHC .....	30
Tarih Baskısı .....	39
teknik özellikler .....	90
xD-Picture Card™ .....	30
PictBridge	
DPOF Baskısı .....	43
Presto!® PageManager®	
Kullanım Kılavuzuna ulaşmak için Presto!® PageManager®'daki Yardım'a bakınız. ....	

## Q

Quality (Kalite) tuşu (fotokopi) .....	22
--	----

## R

Raporlar	
Kullanıcı Ayarları .....	20
Yardım Listesi .....	20
yazdırma .....	20

## S

Sıkışma	
doküman .....	66
kağıt .....	67
Sarf malzemeleri .....	96
Seri Numarası	
nasıl bulurum ..... Ön kapağın iç kısmına bakınız	
Sorun Giderme .....	59
baskı kalitesi .....	73, 74
doküman sıkışması .....	66
kağıt sıkışması .....	67
LCD erkandaki hata mesajları .....	63
mürekkep miktarının kontrol edilmesi ...	75
sorun yaşıyorsanız	
fotokopi çekmede .....	61
PhotoCapture Center™ ile .....	62
taramada .....	61
yazılım ile .....	62
yazdırmada .....	59

## T

Tarama	
CD-ROM'daki Software User's Guide (Yazılım Kullanıcı Kılavuzu)'na bakınız. ...	
Tarayıcı camı	
kullanılması .....	18

temizlenmesi .....	72
Temizleme	
baskı kafası .....	73
kağıt alma makarası .....	73
tarayıcı .....	72
yazıcı kağıt silindiri .....	72

## U

---

Uyku modu .....	19
-----------------	----

## W

---

Windows®	
CD-ROM'daki Software User's Guide (Yazılım Kullanıcı Kılavuzu)'na bakınız. ....	

## Y

---

Yardım	
LCD mesajları .....	79
menü tuşlarının kullanılması .....	79
Menü Tablosu .....	79
Yazdırma	
küçük kağıt üzerine .....	11

## Z

---

Zarflar .....	10, 15, 16
---------------	------------





# brother®

**Web Sitemizi Ziyaret Edin**  
**<http://www.brother.com.tr>**

Bu makine sadece satın alındığı ülkede kullanılmak üzere onaylanmıştır. Yerel Brother firmaları veya bu firmaların bayileri sadece kendi ülkelerinde satın alınmış olan makineleri destekleyecektir.