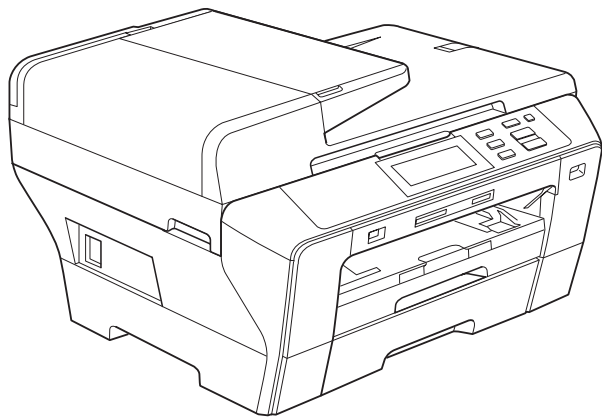


GEBRUIKERSHANDLEIDING



DCP-6690CW

Als u de klantenservice moet bellen

A.u.b. de volgende gegevens invullen voor toekomstige referentie:

Modelnummer: DCP-6690CW

Serienummer: ¹ _____

Aankoopdatum: _____

Plaats van aankoop: _____

¹ Het serienummer staat op de achterkant van het apparaat. Bewaar deze gebruikershandleiding samen met uw kassabon als aankoopbewijs in geval van diefstal of brand of voor service die onder de garantie valt.

Registreer uw product online op

<http://www.brother.com/registration/>

Door uw product bij Brother te registreren, wordt u geregistreerd als de originele eigenaar van het product. Uw registratie bij Brother:

- kan eventueel als bevestiging van de aankoopdatum van uw product dienen, mocht u uw kassabon verliezen; en
- kan eventueel een verzekeringsclaim van u ondersteunen, in geval het product verloren gaat en dit gedekt is door de verzekering.

Samenstelling en publicatie

Deze handleiding is samengesteld en gepubliceerd onder supervisie van Brother Industries, Ltd. De nieuwste productgegevens en -specificaties zijn in deze handleiding verwerkt.

De inhoud van deze handleiding en de specificaties van dit product kunnen zonder voorafgaande kennisgeving worden gewijzigd.

Brother behoudt zich het recht voor om de specificaties en de inhoud van deze handleiding zonder voorafgaande kennisgeving te wijzigen. Brother is niet verantwoordelijk voor enige schade (met inbegrip van gevolgschade) voortvloeiend uit het gebruik van deze handleiding of de daarin beschreven producten, inclusief maar niet beperkt tot zetfouten en andere fouten in deze publicatie.

EG-conformiteitsverklaring onder de richtlijn R & TTE



EC Declaration of Conformity

Manufacturer

Brother Industries, Ltd.
15-1, Naeshiro-cho, Mizuho-ku, Nagoya 467-8561, Japan

Plant

Brother Industries (Shen Zhen) Ltd
G02414-1, Bao Chang Li Bonded Transportation Industrial Park,
Bao Long Industrial Estate, Longgang, Shenzhen, China

Herewith declare that:

Products description : Copier Printer
Model Name : DCP-6690CW

is in conformity with provisions of the R & TTE Directive (1999/5/EC) and we declare compliance with the following standards :

Standards applied :

Harmonized : Safety EN60950-1:2001+A11:2004

EMC EN55022: 2006 Class B
EN55024: 1998 +A1: 2001 +A2: 2003
EN61000-3-2: 2006
EN61000-3-3: 1995 +A1: 2001 +A2:2005

Radio EN301 489-1 V1.6.1
EN301 489-17 V1.2.1
EN300 328 V1.7.1

Year in which CE marking was first affixed : 2008

Issued by : Brother Industries, Ltd.

Date : 21st February, 2008

Place : Nagoya, Japan

Signature

Junji Shiota
General Manager
Quality Management Dept.
Printing & Solutions Company

EG-conformiteitsverklaring onder de richtlijn R & TTE

Producent

Brother Industries, Ltd.
15-1, Naeshiro-cho, Mizuho-ku, Nagoya 467-8561, Japan

Fabriek

Brother Industries (Shen Zhen) Ltd
G02414-1, Bao Chang Li Bonded Transportation Industrial Park,
Bao Long Industrial Estate, Longgang, Shenzhen, China

Verklaren hierbij dat:

Productomschrijving : Kopieermachine/printer
Modelnaam : DCP-6690CW

voldoet aan de voorschriften van de richtlijn R & TTE (1999/5/EG), en we verklaren dat het aan de volgende standaards voldoet.

Toegepaste standaarden:

Geharmonieerd:	Veiligheid	EN60950-1: 2001 +A11: 2004
	EMC	EN55022: 2006 Klasse B EN55024: 1998 +A1: 2001 +A2: 2003 EN61000-3-2: 2006 EN61000-3-3: 1995 +A1: 2001 +A2: 2005
	Radio	EN301 489-1 V1.6.1 EN301 489-17 V1.2.1 EN300 328 V1.7.1

Jaar waarin het CE-keurmerk voor het eerst werd toegekend: 2008

Uitgegeven door : Brother Industries, Ltd.
Datum : 21 februari 2008
Plaats : Nagoya, Japan

Inhoudsopgave

Paragraaf I Algemeen

1	Algemene informatie	2
	Gebruik van de documentatie	2
	Symbolen en conventies die in de documentatie gebruikt worden	2
	Toegang krijgen tot de softwarehandleiding en de netwerkhandleiding	3
	Documentatie bekijken	3
	Brother-support oproepen (voor Windows®)	5
	Overzicht van het bedieningspaneel	6
	Indicaties op het LCD-scherm	7
	Normale handelingen	7
	Waarschuwingen	8
2	Papier en documenten laden	9
	Papier en andere afdrukmedia laden	9
	Papier in papierlade 1 laden	9
	Papier in papierlade 2 laden	12
	Enveloppen en briefkaarten laden	15
	Kleine afdrukken uit de machine verwijderen	17
	Afdrukgebied	18
	Acceptabel papier en andere afdrukmedia	19
	Aanbevolen afdrukmedia	19
	Omgaan met en gebruik van afdrukmedia	20
	De juiste afdrukmedia selecteren	21
	Documenten laden	23
	De ADF gebruiken	23
	De glasplaat gebruiken	24
	Scangebied	25
3	Algemene instellingen	26
	Papierinstellingen	26
	Papierformaat en -soort	26
	Beveiligde papierinvoermodus voor breedlopend A3-papier	26
	Slaapstand	27
	Volume waarschuwingstoon	27
	LCD-scherm	28
	Taal op het LCD-scherm wijzigen	28
	LCD-contrast	28
	De helderheid van de achtergrondverlichting instellen	28
	De lichtdimtimer voor de achtergrondverlichting instellen	28
	Rapporten afdrukken	29
	Een rapport afdrukken	29

Paragraaf II Kopiëren

4 Kopiëren 32

Kopiëren	32
Kopieermodus activeren	32
Eén kopie maken	32
Meerdere kopieën maken	32
Kopiëren onderbreken	32
Kopieerinstellingen	33
Kopieersnelheid en -kwaliteit wijzigen	33
Gekopieerde afbeelding vergroten of verkleinen	33
Ladeselectie	34
Papieropties	34
Helderheid en contrast instellen	35
Kopieën sorteren met gebruik van de ADF	35
N op 1 kopieën of een poster maken (Pagina Lay-out)	36
Scheefstandcorrectie	38
Boek kopie	38
Watermerk kopie	39
Favorieten instellen	40

Paragraaf III Direct foto's printen

5 Foto's afdrukken vanaf een geheugenkaart of USB-flashstation 42

Werken met PhotoCapture Center™	42
Afdrukken vanaf een geheugenkaart of USB-flashstation zonder een pc	42
Scannen naar een geheugenkaart of een USB-flashstation zonder een pc te gebruiken	42
PhotoCapture Center™ vanaf uw computer gebruiken	42
Een geheugenkaart of USB-flashstation gebruiken	42
Mapstructuur van geheugenkaarten of een USB-flashstation	43
Aan de slag	44
De modus PhotoCapture activeren	45
Afbeeldingen afdrukken	45
Foto's bekijken	45
Foto-effecten	46
Index afdrukken (miniaturen)	47
Foto's afdrukken	48
Afdrukken in DPOF-formaat	48
PhotoCapture Center™ afdrukinstellingen	49
Afdruksnelheid en -kwaliteit	50
Papieropties	50
Helderheid, contrast en kleur instellen	51
Bijsnijden (crop)	52
Afdrukken zonder rand	52
Datum afdrukken	52
Uw wijzigingen instellen als nieuwe standaardinstellingen	53
Alle instellingen terugzetten naar de fabrieksinstellingen	53

Scannen naar geheugenkaarten of USB-flashstations	53
De scanmodus activeren	53
Scannen naar een geheugenkaart of een USB-flashstation	54
De bestandsnaam wijzigen	55
Een nieuwe standaardinstelling opgeven	55
Fabrieksinstellingen herstellen	55
Uitleg bij de foutmeldingen	56

6 Foto's afdrukken vanaf een camera 57

Foto's direct afdrukken vanaf een PictBridge-camera	57
Vereisten voor PictBridge	57
Uw digitale camera instellen	57
Foto's afdrukken	58
Afdrukken in DPOF-formaat	58
Foto's direct afdrukken vanaf een digitale camera (zonder PictBridge).....	59
Foto's afdrukken	59
Uitleg bij de foutmeldingen	60

Paragraaf IV Software

7 Software- en netwerkfuncties 62

Paragraaf V Appendices

A Veiligheid en wetgeving 64

Een geschikte plaats kiezen	64
Veilig gebruik van de machine	65
Belangrijke veiligheidsinstructies	69
BELANGRIJK - Voor uw eigen veiligheid	70
LAN-verbinding	70
Radiostoring	70
EU-richtlijn 2002/96/EG en EN50419	71
Naleving van de bepalingen van het ENERGY STAR®-programma	71
Wettelijke beperkingen voor kopiëren.....	72
Handelsmerken.....	73

B	Problemen oplossen en routineonderhoud	74
	Problemen oplossen	74
	Als u problemen met uw machine heeft	74
	Foutmeldingen	79
	Foutanimaties	82
	Vastgelopen document	82
	Papier vastgelopen in de machine	83
	Routineonderhoud	86
	De inktcartridges vervangen	86
	De buitenkant van de machine schoonmaken	88
	De glasplaat reinigen	90
	De geleiderol van de machine reinigen	90
	De invoerrol voor papier reinigen	91
	De printkop reinigen	91
	De afdrukkwaliteit controleren	92
	De uitlijning controleren	93
	Het inktvolume controleren	93
	Informatie over de machine	94
	Het serienummer controleren	94
	De machine inpakken en vervoeren	94
C	Menu en functies	97
	Programmeren op het scherm	97
	Menutabel	97
	Modustoetsen	97
	Menutabel	98
	Tekst invoeren	111
D	Specificaties	112
	Algemeen	112
	Afdrukmedia	114
	Kopiëren	115
	PhotoCapture Center™	116
	PictBridge	117
	Scanner	118
	Printer	119
	Interfaces	120
	Vereisten voor de computer	121
	Verbruiksartikelen	122
	Netwerk (LAN)	123
	Het draadloze netwerk configureren met één druk op de knop	124
E	Verklarende woordenlijst	125
F	Index	126

Hoofdstuk



Algemeen

Algemene informatie	2
Papier en documenten laden	9
Algemene instellingen	26

Gebruik van de documentatie

Dank u voor de aanschaf van een Brother-machine! Het lezen van de documentatie helpt u bij het optimaal benutten van uw machine.

Symbolen en conventies die in de documentatie gebruikt worden

De volgende symbolen en conventies worden in de documentatie gebruikt.

Vet	Vetgedrukte tekst verwijst naar knoppen op het bedieningspaneel van de machine of op het computerscherm.
<i>Cursief</i>	Cursief gedrukte tekst benadrukt een belangrijk punt of verwijst u naar een verwant onderwerp.
Courier New	Het lettertype Courier New verwijst naar meldingen die worden weergegeven op het LCD-scherm van de machine.



Waarschuwingen informeren u over de maatregelen die u moet treffen om te vermijden dat u letsel oploopt.



Deze waarschuwingen wijzen u op procedures die u moet volgen om te voorkomen dat de machine of andere voorwerpen worden beschadigd.



Het pictogram Elektrisch gevaar waarschuwt u voor mogelijke elektrische schokken.



Opmerkingen leggen uit wat u in een bepaalde situatie moet doen of hoe de bewerking met andere functies werkt.



Het pictogram Onjuiste configuratie waarschuwt u voor apparaten en bewerkingen die niet compatibel zijn met de machine.

Toegang krijgen tot de softwarehandleiding en de netwerkhandleiding

Deze gebruikershandleiding bevat niet alle informatie over de machine, zoals het gebruik van de geavanceerde functies van de printer, de scanner en het netwerk. Raadpleeg de **softwarehandleiding** en de **netwerkhandleiding** op de cd-rom voor gedetailleerde informatie hierover.

Documentatie bekijken

Documentatie bekijken (voor Windows®)

Als u de documentatie wilt bekijken, klikt u op het menu **Start**, wijst u vanuit de programmagroep **Brother**, **DCP-XXXX** aan (waarbij XXXX uw modelnaam is) en selecteert u vervolgens **Gebruikershandleidingen in HTML-formaat**.

Als u de software niet heeft geïnstalleerd, kunt u de documentatie vinden door onderstaande instructies op te volgen:

- 1 Zet uw pc aan. Plaats de Brother cd-rom in uw cd-rom-station.
- 2 Als het scherm met de modelnaam verschijnt, klikt u op de naam van uw model.

- 3 Als het scherm met de taal verschijnt, klikt u op de gewenste taal. Het hoofdmenu van de cd-rom wordt geopend.



Opmerking

Als dit venster niet wordt geopend, kunt u Windows® Verkenner gebruiken om het programma start.exe uit te voeren vanuit de hoofdmap van de Brother-cd-rom.

- 4 Klik op **Documentatie**.
- 5 Klik op de documentatie die u wilt lezen.

■ **HTML-documenten:**
Softwarehandleiding en **Netwerkhandleiding** in HTML-formaat.

Dit formaat wordt aanbevolen voor het lezen van documentatie op de computer.

■ **PDF-documenten:**
Gebruikershandleiding voor gebruik als zelfstandig apparaat, **Softwarehandleiding** en **Netwerkhandleiding** in PDF-formaat.

Dit formaat wordt aanbevolen voor het afdrucken van de handleidingen. Klik op de koppeling om naar het Brother Solutions Center te gaan, waar u de PDF-documenten kunt weergeven of downloaden. (Hiervoor heeft u internettoegang en PDF Reader-software nodig.)

Instructies voor het scannen opzoeken

Er zijn verscheidene manieren waarop u documenten kunt scannen. U kunt de instructies als volgt vinden:

Softwarehandleiding

- **Scannen**
(voor Windows® 2000 Professional/
Windows® XP en Windows Vista®)
- **ControlCenter3**
(voor Windows® 2000 Professional/
Windows® XP en Windows Vista®)
- **Netwerkscannen**

ScanSoft™ PaperPort™ 11SE met OCR-procedurehandleidingen

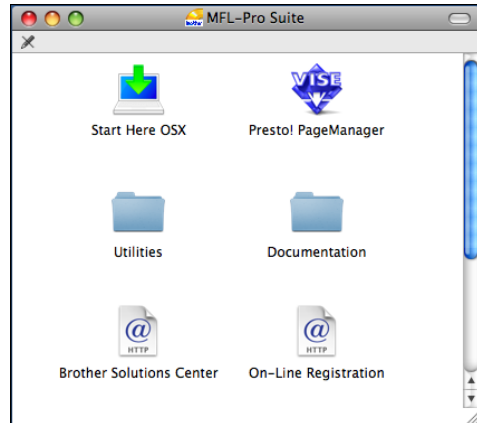
- U kunt de volledige procedurehandleidingen voor ScanSoft™ PaperPort™ 11SE met OCR weergeven via het menu Help in de toepassing ScanSoft™ PaperPort™ 11SE.

Instructies voor netwerkinstellingen opzoeken

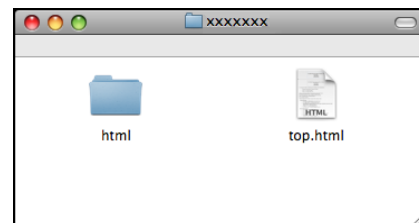
Uw machine kan worden aangesloten op een draadloos of bekabeld netwerk. U kunt belangrijke instructies voor instellingen opzoeken in de installatiehandleiding. Als uw draadloze toegangspunt ondersteuning biedt voor SecureEasySetup™, Wi-Fi Protected Setup™ of AOSS™, volgt u de stappen in de installatiehandleiding. Raadpleeg voor meer informatie over het instellen van een netwerk de netwerkhandleiding.

Documentatie bekijken (voor Macintosh®)

- 1 Zet uw Macintosh® aan. Plaats de Brother-cd-rom in het cd-rom-station. Het volgende venster wordt weergegeven.



- 2 Dubbelklik op het pictogram **Documentation**.
- 3 Dubbelklik op uw taalmap.
- 4 Dubbelklik op top.html om de **softwarehandleiding** en de **netwerkhandleiding** weer te geven in HTML-formaat.



- 5 Klik op de documentatie die u wilt lezen:
 - **Softwarehandleiding**
 - **Netwerkhandleiding**

Instructies voor het scannen opzoeken

Er zijn verscheidene manieren waarop u documenten kunt scannen. U kunt de instructies als volgt vinden:

Softwarehandleiding

- **Scannen**
(voor Mac OS® X 10.2.4 of recenter)
- **ControlCenter2**
(voor Mac OS® X 10.2.4 of recenter)
- **Netwerkscannen**
(voor Mac OS® X 10.2.4 of recenter)

Presto!® PageManager® Gebruikershandleiding

- U kunt de volledige gebruikershandleiding voor Presto!® PageManager® weergeven via het menu Help in de toepassing Presto!® PageManager®.

Instructies voor netwerkinstellingen opzoeken

Uw machine kan worden aangesloten op een draadloos of bekabeld netwerk. U kunt belangrijke instructies voor instellingen opzoeken in de installatiehandleiding. Als uw draadloze toegangspunt ondersteuning biedt voor SecureEasySetup™, Wi-Fi Protected Setup™ of AOSS™, volgt u de stappen in de installatiehandleiding. Raadpleeg voor meer informatie over het instellen van een netwerk de netwerkhandleiding.

Brother-support oproepen (voor Windows®)

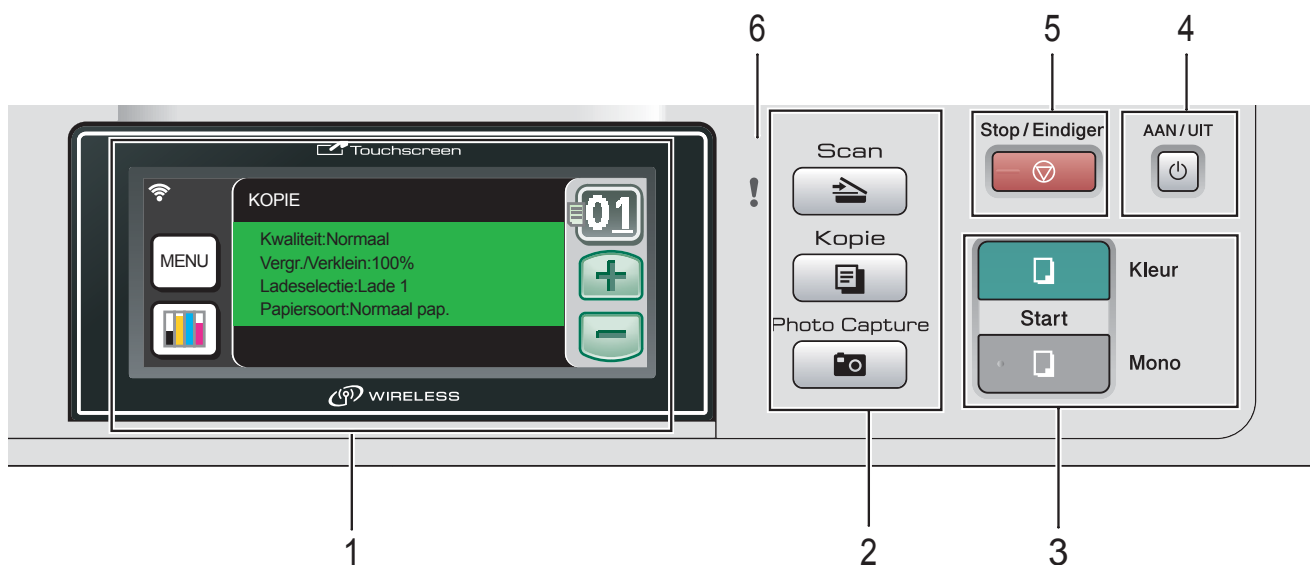
U vindt alle gegevens van hulpbronnen, zoals websupport (Brother Solutions Center) en de klantenservice, op de Brother cd-rom.

- Klik op **Brother-support** in het hoofdmenu. Het volgende scherm wordt weergegeven:



- Om onze website (<http://www.brother.com>) te openen klikt u op **Brother-startpagina**.
- Voor het laatste nieuws en informatie over productondersteuning (<http://solutions.brother.com>) klikt u op **Brother Solutions Center**.
- Als u onze website voor originele Brother-verbruiksartikelen (<http://www.brother.com/original/>) wilt bezoeken, klikt u op **Informatie over supplies**.
- Als u het Brother CreativeCenter (<http://www.brother.com/creativecenter/>) voor GRATIS fotoprojecten en afdrukbare downloads wilt openen, klikt u op **Brother CreativeCenter**.
- Om terug te gaan naar het hoofdmenu klikt u op **Terug**. Wanneer u klaar bent klikt u op **Afsluiten**.

Overzicht van het bedieningspaneel



1 LCD (liquid crystal display)

Dit is een touchscreen LCD-scherm.

U kunt toegang tot het menu en de opties krijgen door op de toetsen op het scherm te drukken. Op het LCD-scherm verschijnen prompts die u helpen bij het instellen en gebruiken van uw machine.

U kunt de helling van het scherm instellen door dit op te tillen.

2 Modustoetsen:

-  **Scan**
Geeft toegang tot scanmodus.
-  **Kopie**
Voor het kopiëren van documenten.
-  **Photo Capture**
Geeft toegang tot de modus PhotoCapture Center™.

3 Starttoetsen:

-  **Kleur Start**
Hiermee start u het maken van kopieën in kleur. Hiermee kunt u ook een scanbewerking uitvoeren (in kleur of mono, afhankelijk van de scaninstelling in de ControlCenter-software).
-  **Mono Start**
Hiermee start u het maken van kopieën in monochroom. Hiermee kunt u ook een scanbewerking uitvoeren (in kleur of mono, afhankelijk van de scaninstelling in de ControlCenter-software).

4 AAN/UIT

Hiermee schakelt u de machine in en uit. Wanneer u de machine heeft uitgeschakeld, wordt de printkop toch periodiek gereinigd om de afdrukkwaliteit te behouden.

5 Stop/Eindigen

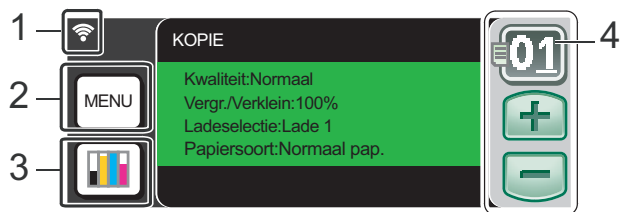
Met een druk op deze toets wordt een bewerking gestopt of een menu verlaten.

6 Waarschuwinglampje (LED - lichtuitstralende diode)

Brandt oranje en knippert wanneer op het LCD-scherm een foutmelding of een belangrijke statusmelding wordt weergegeven.

Indicaties op het LCD-scherm

Op het LCD-scherm wordt de huidige status van de machine weergegeven wanneer deze niet wordt gebruikt.



1 Status van draadloos netwerk

Een indicator met vier niveaus geeft de huidige signaalsterkte van het draadloze netwerk weer wanneer u gebruik maakt van een draadloze verbinding.



2 Menu

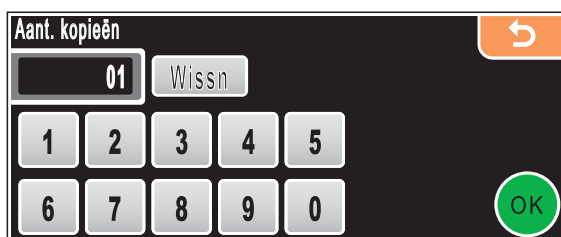
Hiermee opent u het hoofdmenu.

3 Inktindicator

Toont u de beschikbare hoeveelheid inkt. Hiermee heeft u ook toegang tot het menu Inkt.

4 Aant. kopieën

Hiermee voert u het aantal kopieën in om te kopiëren en om foto's af te drukken. Druk op het venster met het aantal en voer het gewenste aantal in.



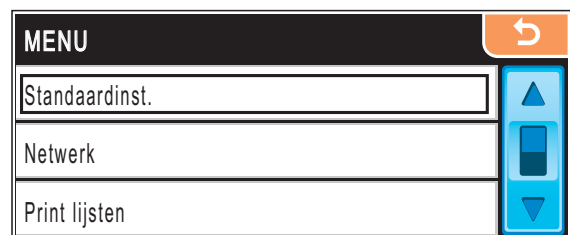
U kunt ook het aantal kopieën invoeren door op + of - te drukken.

Normale handelingen

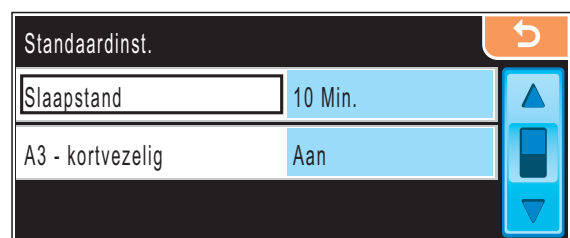
Het touchscreen is eenvoudig in gebruik. Druk op de gewenste menu-toets of optie-toets op het LCD-scherm. Om meer menu's of opties te bekijken, drukt u op ◀, ▶ of ▲, ▼ om door het scherm te bladeren.

In de volgende stappen wordt beschreven hoe u een instelling in de machine wijzigt. In dit voorbeeld wordt de instelling voor de slaapstand gewijzigd van 10 minuten in 5 minuten.

- 1 Druk op MENU.
- 2 Druk op ▲ of ▼ om Standaardinst. weer te geven.
- 3 Druk op Standaardinst.



- 4 Druk op ▲ of ▼ om Slaapstand weer te geven.
- 5 Druk op Slaapstand.

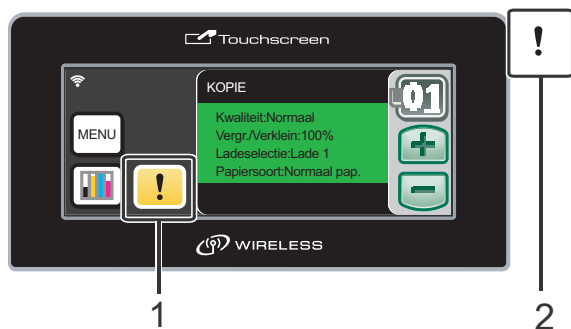


- 6 Druk op 5Min.
- 7 Druk op Stop/Eindigen.

Waarschuwingen


Het waarschuwingslampje is een lampje dat de status van de machine aangeeft, zoals in de tabel vermeld.

Het waarschuwingspictogram wordt ook op het scherm weergegeven, zoals afgebeeld.



1 Waarschuwingpictogram

2 Waarschuwinglampje

Indicatie	DCP-status	Omschrijving
Uit	Gereed	De machine is klaar voor gebruik.
 Oranje	Open deksel	Het deksel is open. Sluit het deksel. (Zie <i>Foutmeldingen</i> op pagina 79.)
	Kan niet afdrukken	Vervang de inktcartridge door een nieuw exemplaar. (Zie <i>De inktcartridges vervangen</i> op pagina 86.)
	Papierfout	Plaats papier in de lade of verwijder vastgelopen papier. Controleer de melding op het LCD-scherm. (Zie <i>Foutmeldingen</i> op pagina 79.)
	Andere meldingen	Controleer de melding op het LCD-scherm. (Zie <i>Foutmeldingen</i> op pagina 79.)

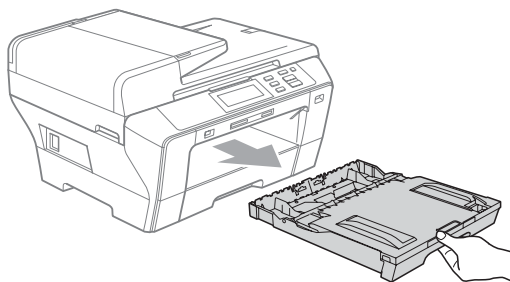
Papier en andere afdrukmedia laden

Opmerking

Zie voor papierlade 2 *Papier in papierlade 2 laden* op pagina 12.

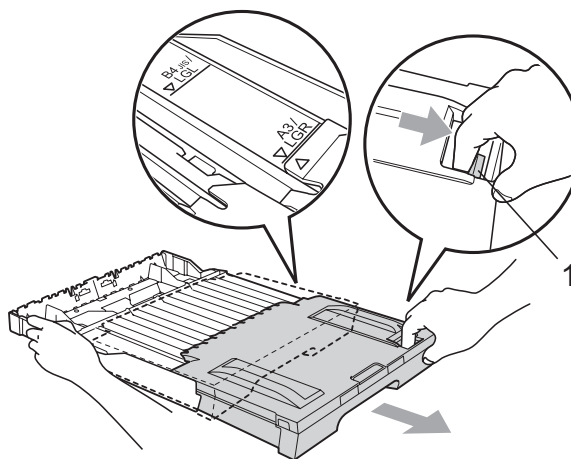
Papier in papierlade 1 laden

- 1 Als de papiersteunklep open is, deze sluiten en vervolgens de papierlade volledig uit de machine trekken.



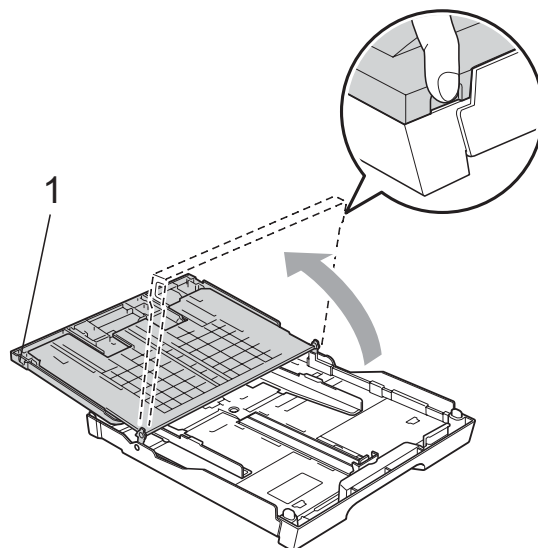
Opmerking

- Wanneer u papier van A3-, Legal- of Ledger-formaat gebruikt, drukt u op de universele ontgrendeling (1) en trekt u aan de achterkant van de papierlade.

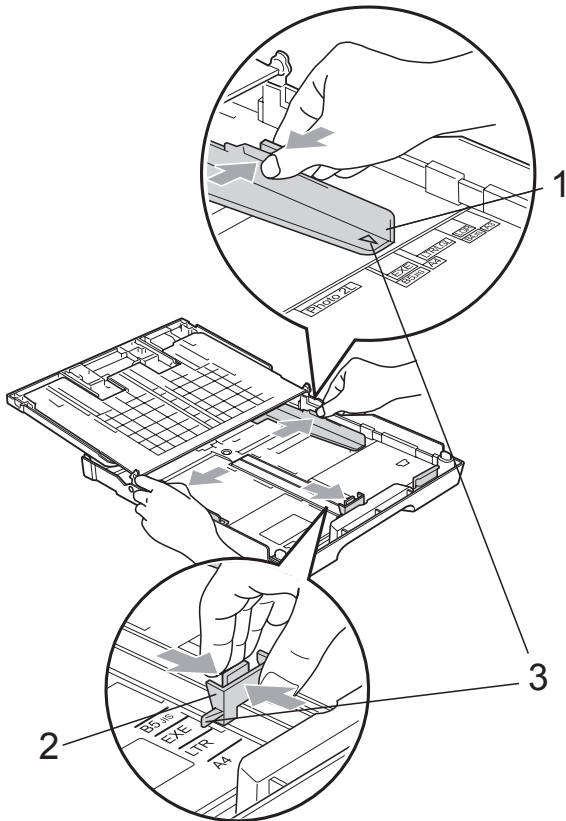


- Als u A4 of een kleiner papierformaat gebruikt, moet u zorgen dat de papierlade niet is uitgetrokken.

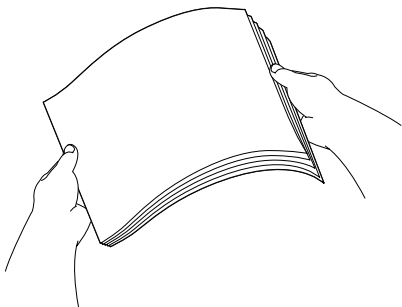
- 2 Open het deksel van de papierlade (1).



- 3 Druk de papiergeleiders voor de breedte (1) en vervolgens de papiergeleider voor de lengte (2) met beide handen voorzichtig in en stel deze geleiders af op het papierformaat. Zorg dat de driehoekjes (3) op de papiergeleiders voor de breedte (1) en op de papiergeleider voor de lengte (2) naar de markering voor het gebruikte papierformaat wijzen.



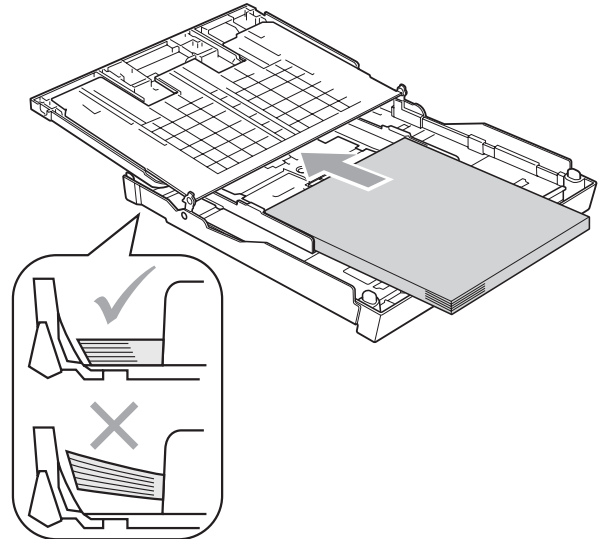
- 4 Blader de stapel papier goed door, om te voorkomen dat papier vastloopt of scheef wordt ingevoerd.



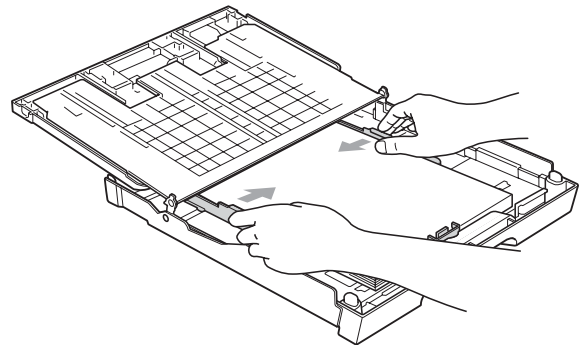
 **Opmerking**

Draag er steeds zorg voor dat het papier niet omkult.

- 5 Plaats het papier voorzichtig in de papierlade met de afdrukzijde omlaag en de bovenste rand eerst. Controleer of het papier vlak in de lade ligt.



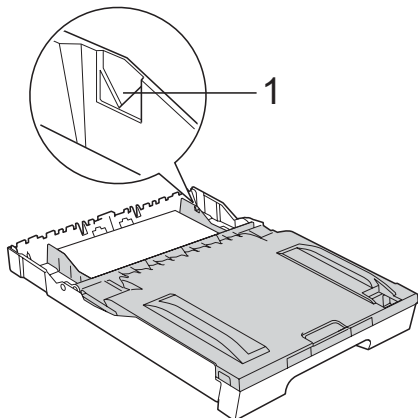
- 6 Pas de papiergeleiders voor de breedte voorzichtig met beide handen aan het papier aan. Zorg dat de papiergeleiders aan de zijkant de randen van het papier aanraken.



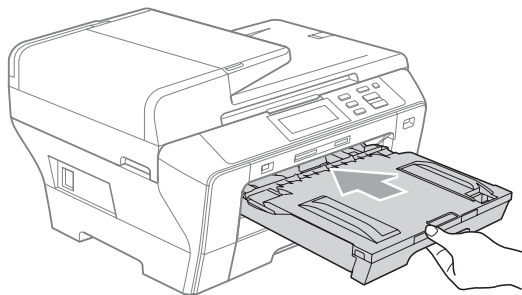
 **Opmerking**

Zorg ervoor dat u het papier er niet te ver in duwt; het kan aan de achterkant van de lade omhoog gaan staan en problemen veroorzaken bij de invoer.

- 7 Sluit het deksel van de papierlade. Controleer of het papier vlak in de lade ligt en niet boven de markering voor de maximale invoercapaciteit (1) uitkomt.



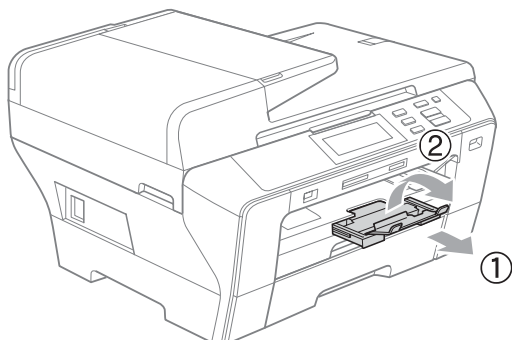
- 8 Duw de papierlade *langzaam* volledig in de machine.



Opmerking

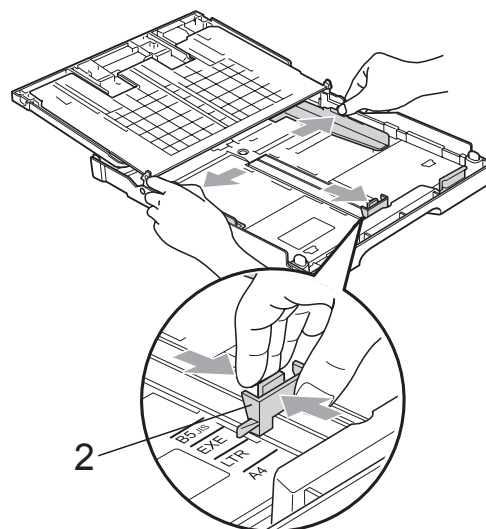
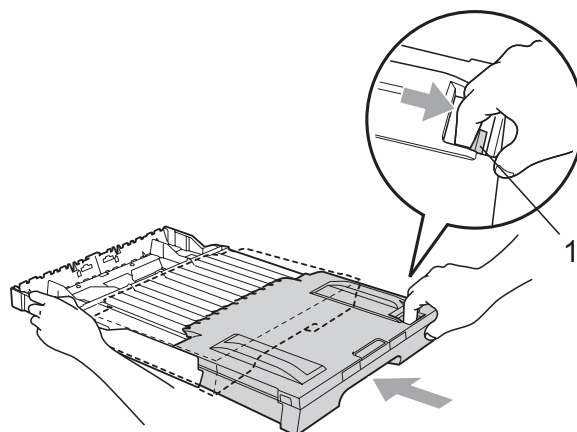
Duw lade 1 NIET te snel in de machine. Hierdoor kan uw hand tussen lade 1 en lade 2 bekneld raken en kunt u letsel oplopen. Duw lade 1 langzaam in de machine.

- 9 Terwijl u de papierlade vasthoudt, de papiersteun (1) naar buiten trekken tot u een klik hoort en de papiersteunklep (2) uitvouwen.



Opmerking

Wanneer u papierlade 1 wilt verkorten, haalt u het papier uit de lade. Vervolgens verkort u de lade door op de universele ontgrendeling (1) te drukken en plaatst u het papier in de lade. Stel de papiergeleider voor de lengte (2) af op het papierformaat.



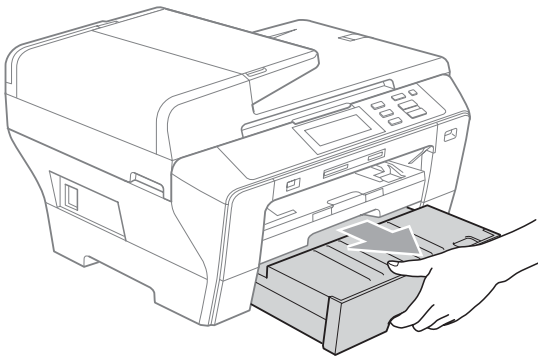
Papier in papierlade 2 laden



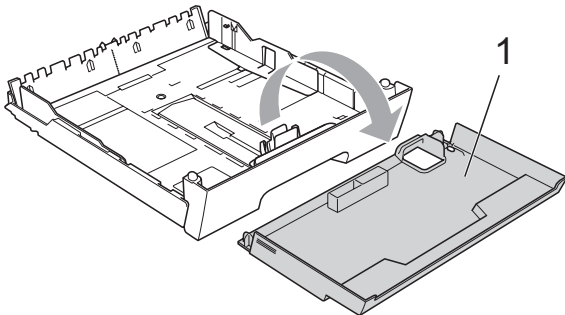
Opmerking

In papierlade 2 kunt u alleen normaal papier van de volgende formaten gebruiken: A3, Legal, Ledger, A4, Letter of Executive.

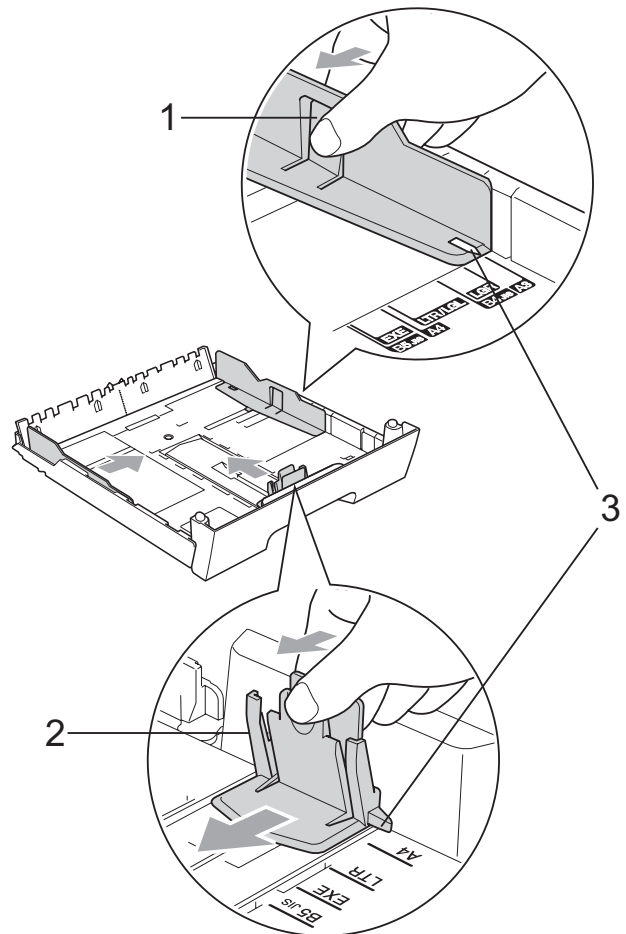
- 1 Trek de papierlade volledig uit de machine.



- 2 Verwijder het deksel van de papierlade (1).

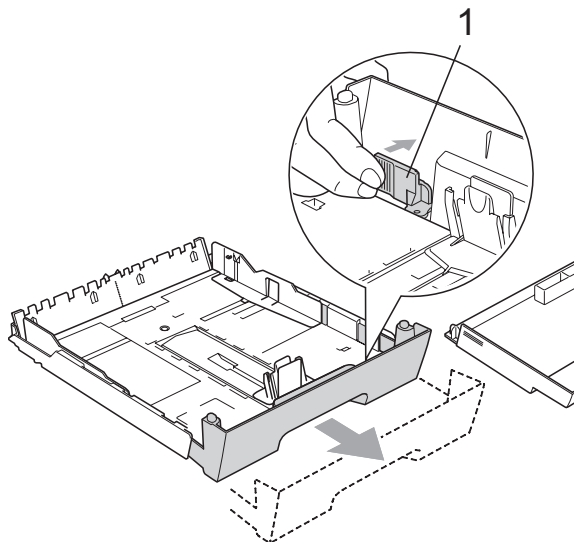


- 3 Druk de papiergeleiders voor de breedte (1) en vervolgens de papiergeleider voor de lengte (2) met beide handen voorzichtig in en stel deze geleiders af op het papierformaat. Zorg dat de driehoekjes (3) op de papiergeleiders voor de breedte (1) en op de papiergeleider voor de lengte (2) naar de markering voor het gebruikte papierformaat wijzen.



Opmerking

Als u papier van A3-, Legal- of Ledger-formaat gebruikt, drukt u op de universele ontgrendeling (1) en trekt u aan de achterkant van de papierlade.

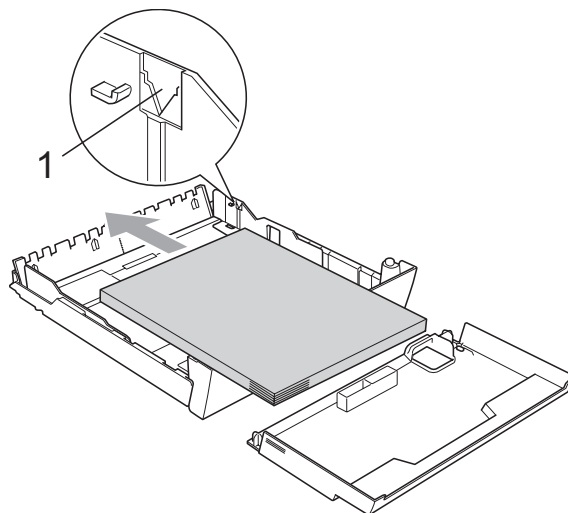


- 4 Blader de stapel papier goed door, om te voorkomen dat papier vastloopt of scheef wordt ingevoerd.

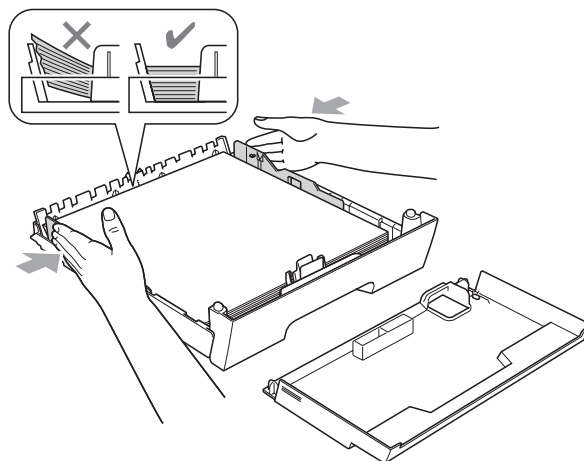
Opmerking

Draag er steeds zorg voor dat het papier niet omkrult.

- 5 Plaats het papier voorzichtig in de papierlade met de afdrukzijde omlaag en de bovenste rand eerst. Controleer of het papier vlak in de lade ligt en niet boven de markering voor de maximale invoercapaciteit (1) uitkomt.

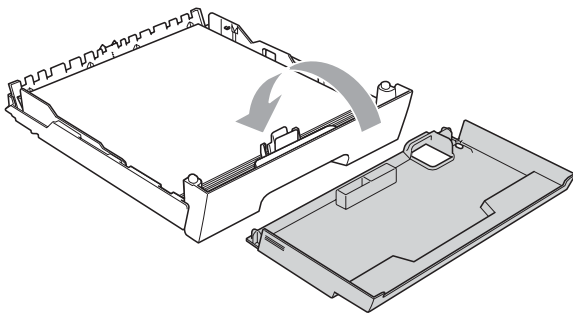


- 6 Pas de papiergeleiders voor de breedte voorzichtig met beide handen aan de papierstapel aan. Zorg dat de papiergeleiders aan de zijkant de randen van het papier aanraken.

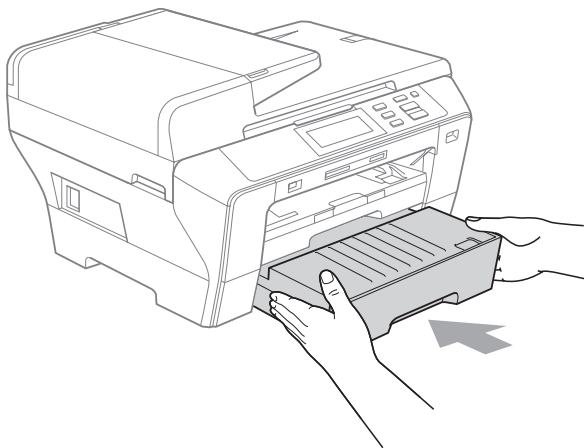
**Opmerking**

Zorg ervoor dat u het papier er niet te ver in duwt; het kan aan de achterkant van de lade omhoog gaan staan en problemen veroorzaken bij de invoer.

- 7 Plaats het deksel terug op de papierlade.



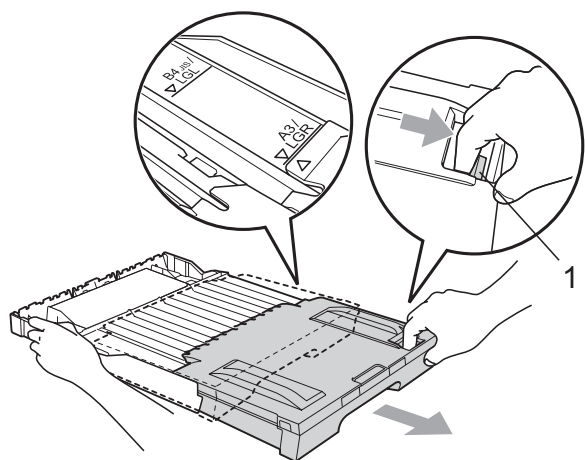
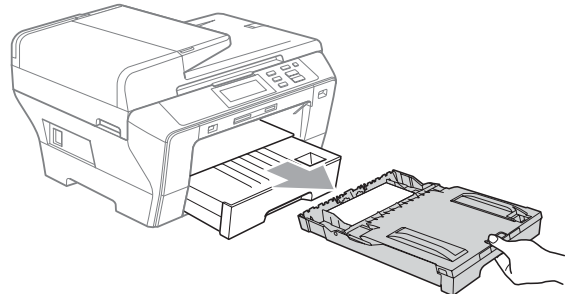
- 8 Duw de papierlade *langzaam* terug in de machine.



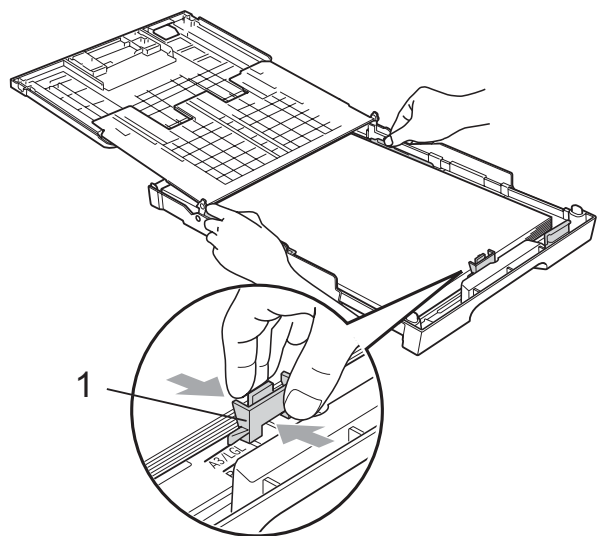
- 9 Ga op een van de volgende manieren te werk:

- Ga naar stap 10 als u papier van Ledger-, Legal- of A3-formaat gebruikt.
- Ga naar stap 12 als u papier van Letter-formaat gebruikt.

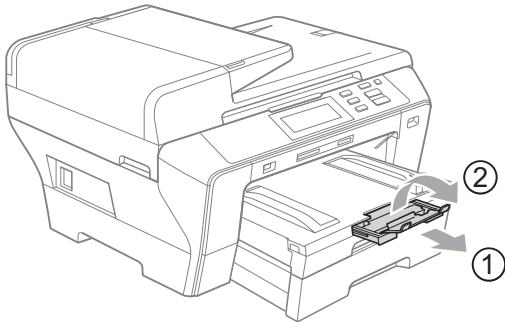
- 10 Trek lade 1 uit de machine. Houd de universele ontgrendeling (1) ingedrukt terwijl u de voorzijde van de papierlade naar buiten trekt.



- 11 Open het deksel van de papierlade en stel de papiergeleider voor de lengte (1) af op het papier.

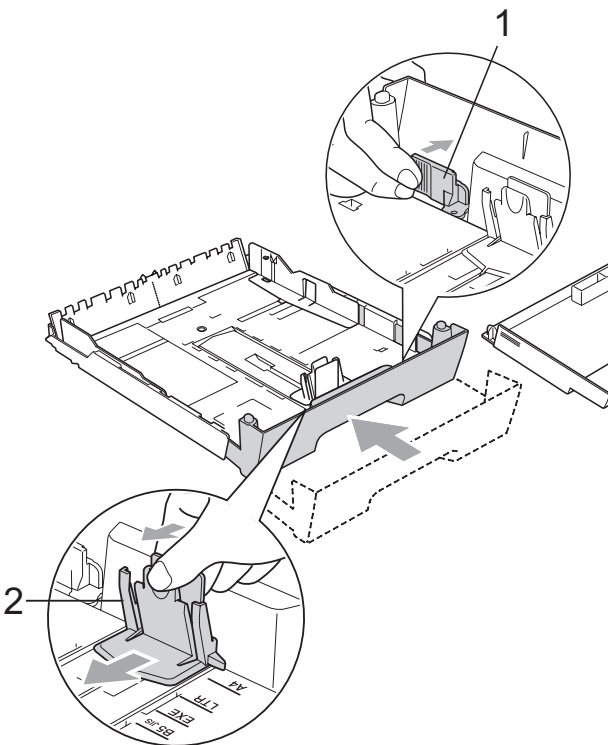


- 12 Sluit het deksel van de papierlade en duw de papierlade *langzaam* in de machine. Trek de papiersteun (1) naar buiten tot u een klik hoort en klap de papiersteunklep (2) open.



Opmerking

Als u klaar bent met het gebruiken van A3-, Ledger- of Legal-papier en op een kleiner papierformaat wilt overschakelen, verwijdert u het papier uit de lade. Vervolgens verkort u de lade door op de universele ontgrendeling (1) te drukken, plaatst u het kleinere papier in de lade en stelt u de papiergeleider voor de lengte (2) af op het papierformaat dat u gaat gebruiken.



Enveloppen en briefkaarten laden

Informatie over enveloppen

- Gebruik enveloppen met een gewicht tussen 80 en 95 g/m².
- Voor sommige enveloppen is het nodig de marge in te stellen in de toepassing. Maak eerst een testafdruk voordat u veel enveloppen afdrukt.

! VOORZICHTIG

Gebruik **NOOIT** de volgende soorten enveloppen, aangezien deze problemen veroorzaken bij de papierinvoer:

- Zakachtige enveloppen.
- Enveloppen met reliëf (met verhoogd opschrift).
- Enveloppen met sluihaken of nietjes.
- Enveloppen die aan de binnenkant zijn voorbedrukt.

Lijm	Dubbele omslag

Het kan zijn dat u af en toe problemen ondervindt bij de papierinvoer vanwege de dikte, het formaat en de vorm van de omslag van de enveloppen die u gebruikt.

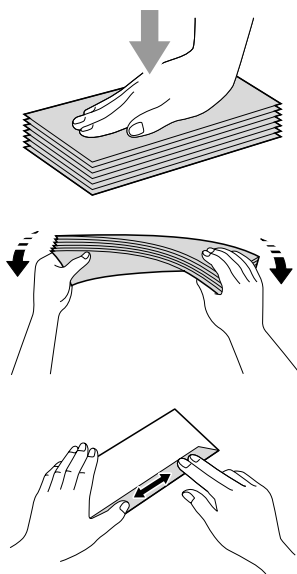
Enveloppen en briefkaarten laden

- 1 Druk de hoeken en zijkanten van de enveloppen of briefkaarten zo plat mogelijk alvorens deze te plaatsen.

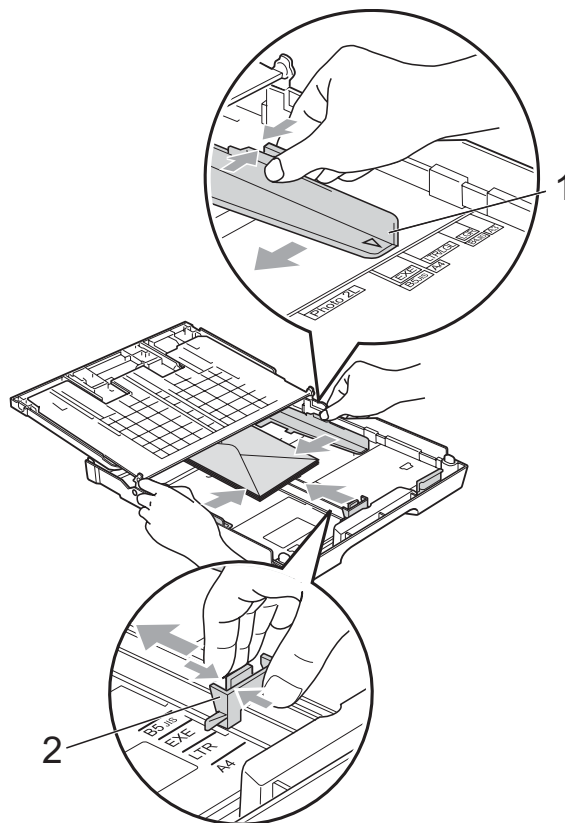


Opmerking

Plaats de enveloppen of briefkaarten één voor één in de papierlade als er verschillende enveloppen of briefkaarten tegelijk naar binnen worden getrokken.

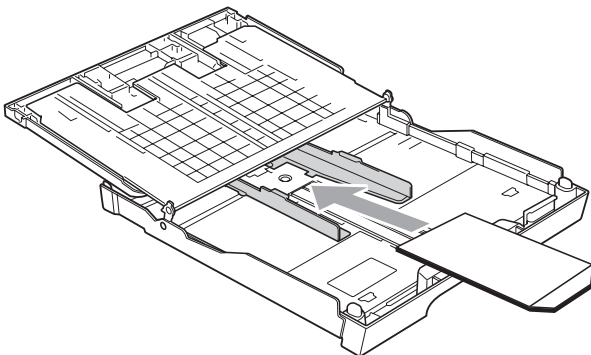
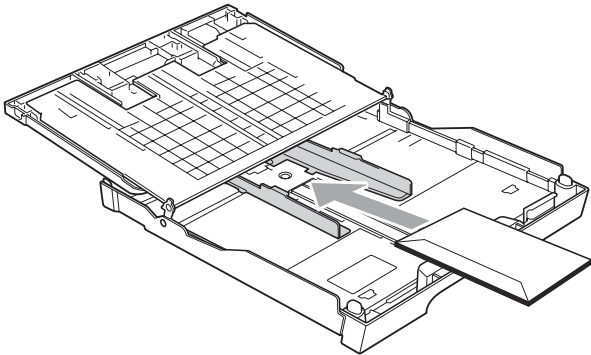


- 2 Leg enveloppen of briefkaarten in de papierlade met de adreszijde naar beneden en de invoerkant (bovenkant van de enveloppen) eerst. Druk met beide handen de papiergeleiders voor de breedte (1) en de papiergeleider voor de lengte (2) in en stel ze af op het formaat van de enveloppen of briefkaarten.



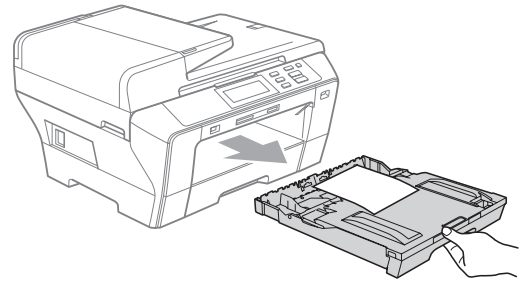
Als u problemen heeft bij het afdrukken op enveloppen, volg dan de volgende suggesties op:

- 1 Zorg ervoor dat de omslag zich tijdens het afdrukken aan de zijkant of aan de achterkant van de envelop bevindt.
- 2 Stel de maat en marge in bij uw toepassing.



Kleine afdrukken uit de machine verwijderen

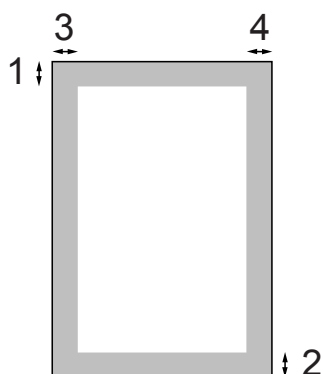
Wanneer de machine kleine stukjes papier uitwerpt in de papierlade, kunt u deze misschien niet bereiken. Zorg dat het afdrukken is voltooid, en trek vervolgens de lade volledig uit de machine.



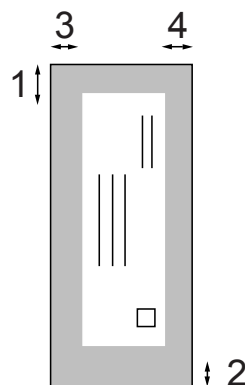
Afdrukgebied

Hoe groot het afdrukgebied is, is afhankelijk van de instellingen binnen de door u gebruikte toepassing. De onderstaande afbeeldingen tonen de onbedrukbare gedeelten op losse vellen papier en enveloppen. De machine kan alleen afdrukken in de grijze gedeelten van losse vellen papier, wanneer de afdrukfunctie Zonder rand beschikbaar is en aanstaat. (Zie *Afdrukken* voor Windows® of *Afdrukken en faxen* voor Macintosh® in de softwarehandleiding op de cd-rom.)

Losse vellen



Enveloppen



	Bovenkant (1)	Onderkant (2)	Links (3)	Rechts (4)
Losse vellen	3 mm	3 mm	3 mm	3 mm
Enveloppen	12 mm	24 mm	3 mm	3 mm



Opmerking

De functie Zonder rand is niet beschikbaar voor enveloppen.

Acceptabel papier en andere afdrukmedia

De afdrukkwaliteit kan worden beïnvloed door het soort papier dat u in de machine gebruikt.

Om de beste afdrukkwaliteit te krijgen voor de instellingen die u heeft gekozen, moet u de papiersoort altijd instellen op het type papier dat u plaatst.

U kunt normaal papier, inkjetpapier (gecoat papier), glanzend papier, transparanten en enveloppen gebruiken.

Wij raden u aan om verschillende soorten papier te testen, alvorens een grote hoeveelheid aan te schaffen.

Gebruik voor optimale resultaten Brother-papier.

- Wanneer u afdrukt op inkjetpapier (gecoat papier), transparanten of fotopapier moeten op het tabblad '**Normaal**' van de printerdriver of voor de instelling **Papiersoort** in het menu altijd de juiste afdrukmedia zijn geselecteerd. (Zie *Papierformaat en -soort* op pagina 26.)
- Plaats een extra vel van hetzelfde fotopapier in de papierlade als u afdrukt op fotopapier van Brother. U vindt speciaal voor dit doel een extra vel in de verpakking van het fotopapier.
- Als u transparanten of fotopapier gebruikt, dient u elk vel onmiddellijk te verwijderen; dit om te voorkomen dat de vellen aan elkaar plakken of verstopt raken.
- Raak het afgedrukte oppervlak van het papier niet aan vlak na het afdrukken; de inkt kan nog nat zijn en op uw vingers vlekken.

Aanbevolen afdrukmedia

Om de beste afdrukkwaliteit te verkrijgen raden wij u aan Brother-papier te gebruiken. (Zie onderstaande tabel.)

Als er in uw land geen Brother-papier beschikbaar is, raden wij u aan verschillende soorten papier te testen voor u grote hoeveelheden papier koopt.

Wij adviseren '3M Transparency Film' te gebruiken wanneer u op transparanten afdrukt.

Brother-papier

Papiersoort	Item
A3 Normaal	BP60PA3
A3 Glanzend Foto	BP71GA3
A3 Inkjet (Mat)	BP60MA3
A4 Normaal	BP60PA
A4 Glanzend Foto	BP71GA4
A4 Inkjet (Mat)	BP60MA
10 x 15 cm Glanzend Foto	BP71GP

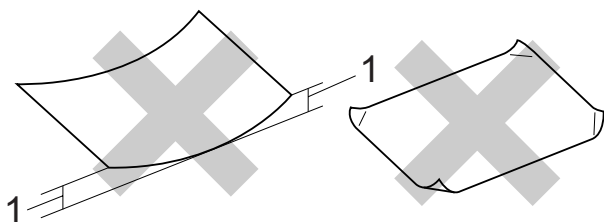
Omgaan met en gebruik van afdrukmedia

- Bewaar papier in de originele verpakking en zorg dat deze gesloten blijft. Bewaar het papier plat en verwijderd van vocht, direct zonlicht en warmte.
- Zorg dat u de glimmende (gecoate) zijde van het fotopapier niet aanraakt. Plaats fotopapier met de glimmende zijde naar beneden toe.
- Raak de voor- of achterkant van transparanten niet aan, daar deze gemakkelijk water en transpiratie absorberen, wat afbreuk doet aan de afdrukkwaliteit. Transparanten die voor laserprinters en -kopieerapparaten ontworpen zijn, kunnen het volgende document bevleken. Gebruik alleen transparanten die worden aanbevolen voor inkjetprinters.
- Dubbelzijdig afdrukken is alleen mogelijk bij PC-printen. Zie *Afdrukken* voor Windows® in de softwarehandleiding op de cd-rom.

Onjuiste configuratie

Gebruik de volgende soorten papier NIET:

- papier dat beschadigd, gekruld of gekreukt is of een onregelmatige vorm heeft



1 2 mm of meer

- hoogglanzend of erg gestructureerd papier
- papier dat niet netjes kan worden gestapeld

Papiercapaciteit van de papierlade

Maximaal 50 vel Letter- of A4-papier van 80 g/m².

- Om vlekken te voorkomen moeten transparanten of fotopapier vel voor vel uit de papierlade worden genomen.

De juiste afdrukmedia selecteren

Type en formaat papier voor elke functie

Papiersoort	Papierformaat		Gebruik		
			Kopiëren	Photo Capture	Printer
Losse vellen	Ledger	279 × 432 mm	Ja	Ja	Ja
	A3	297 × 420 mm	Ja	Ja	Ja
	Letter	216 × 279 mm	Ja	Ja	Ja
	A4	210 × 297 mm	Ja	Ja	Ja
	Legal	216 × 356 mm	Ja	–	Ja
	Executive	184 × 267 mm	–	–	Ja
	JIS B4	257 × 364 mm	–	–	Ja
	JIS B5	182 × 257 mm	–	–	Ja
	A5	148 × 210 mm	Ja	–	Ja
A6	105 × 148 mm	–	–	Ja	
Kaarten	Foto	10 × 15 cm	Ja	Ja	Ja
	Foto L	89 × 127 mm	–	–	Ja
	Foto 2L	13 × 18 cm	–	Ja	Ja
	Indexkaart	127 × 203 mm	–	–	Ja
	Briefkaart 1	100 × 148 mm	–	–	Ja
	Briefkaart 2 (Dubbel)	148 × 200 mm	–	–	Ja
Enveloppen	C5-Envelop	162 × 229 mm	–	–	Ja
	DL-Envelop	110 × 220 mm	–	–	Ja
	COM-10	105 × 241 mm	–	–	Ja
	Monarch	98 × 191 mm	–	–	Ja
	JE4-Envelop	105 × 235 mm	–	–	Ja
Transparanten	Letter	216 × 279 mm	Ja	–	Ja
	A4	210 × 297 mm	Ja	–	Ja

Gewicht, dikte en capaciteit papier

Papiersoort		Gewicht	Dikte	Aantal vellen
Losse vellen	(Lade 1) Normaal papier	64 tot 120 g/m ²	0,08 tot 0,15 mm	150 ¹
	(Lade 2) Normaal papier	64 tot 105 g/m ²	0,08 tot 0,15 mm	250 ²
	Inkjetpapier	64 tot 200 g/m ²	0,08 tot 0,25 mm	20
	Glanzend papier	Max. 220 g/m ²	Max. 0,25 mm	20
Kaarten	Fotokaart	Max. 220 g/m ²	Max. 0,25 mm	20
	Indexkaart	Max. 120 g/m ²	Max. 0,15 mm	30
	Briefkaart	Max. 200 g/m ²	Max. 0,25 mm	30
Enveloppen		75 tot 95 g/m ²	Max. 0,52 mm	10
Transparanten		–	–	10

¹ Maximaal 150 vel papier van 80 g/m².

² Maximaal 250 vel papier van 80 g/m².

Documenten laden

U kunt kopiëren en scannen vanuit de ADF (automatische documentinvoer) en vanaf de glasplaat.

De ADF gebruiken

De ADF heeft een capaciteit van maximaal 50 vellen en voert het papier vel voor vel in. Gebruik standaardpapier van het type 80 g/m² en waaier de stapel altijd los alvorens het papier in de ADF te plaatsen.

Aanbevolen omgeving

Temperatuur:	20° C tot 30° C
Vochtigheid:	50% tot 70%
Papier:	80 g/m ²

Ondersteunde documentformaten

Lengte:	148 tot 431,8 mm
Breedte:	148 tot 297 mm
Gewicht:	64 tot 90 g/m ²

Documenten laden

! VOORZICHTIG

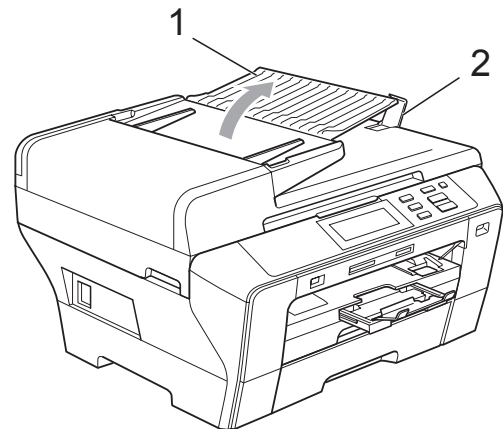
Trek NIET aan het document terwijl het doorschuift.

Gebruik GEEN omgekruld, verkreukeld, gevouwen, gescheurd of geniet papier, en ook geen papier met paperclips, lijm of plakband.

Gebruik GEEN karton, krantenpapier of stof.

- Zorg dat inkt geschreven documenten helemaal droog zijn.

- 1 Vouw de ADF-documentsteun (1) en de ADF-documentsteunklep (2) uit.

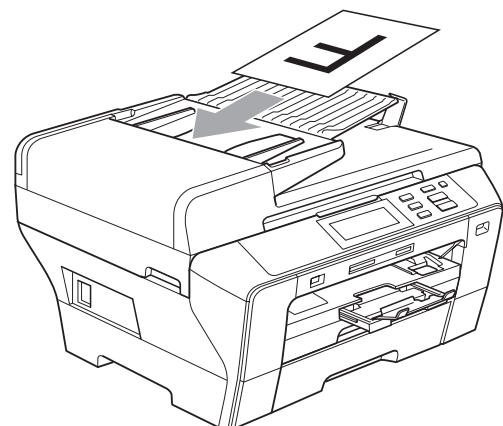


- 2 Blader de stapel goed door.
- 3 Plaats uw document met de **bedrukte zijde omhoog en de bovenrand eerst** in de ADF totdat u voelt dat deze de papierinvoerrol raakt.

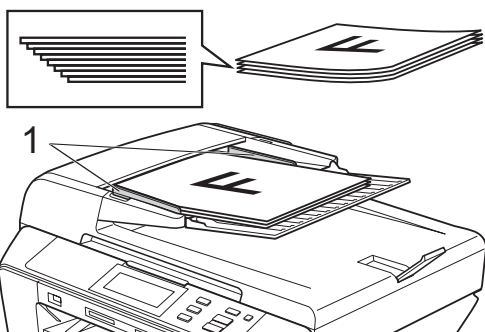


Opmerking

Plaats A4-Letter-documenten met de korte rand eerst in de ADF.



- 4 Stel de papiergeleiders (1) in op de breedte van uw document.



! VOORZICHTIG

LAAT GEEN dik document achter op de glasplaat. Als u dat doet, kan de ADF vastlopen.

De glasplaat gebruiken

U kunt de glasplaat gebruiken om vel voor vel te kopiëren of te scannen, of bijvoorbeeld bladzijden uit een boek.

Ondersteunde documentformaten

Lengte:	max. 431,8 mm
Breedte:	max. 297 mm
Gewicht:	max. 2 kg

Een document laden

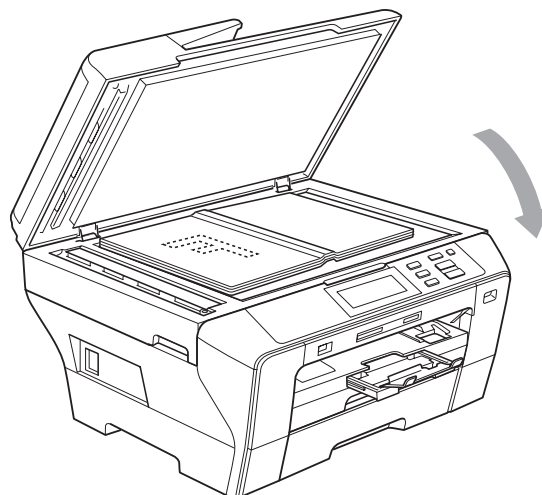
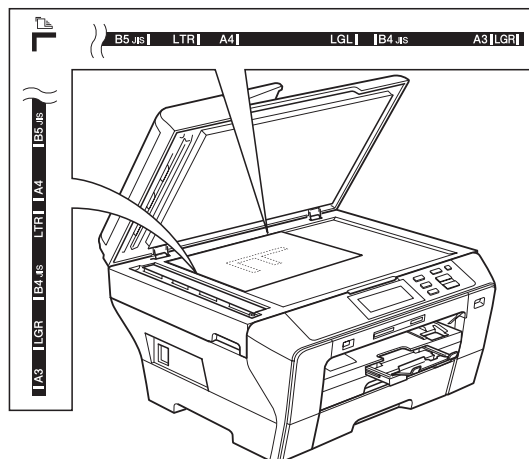


Opmerking

Als u de glasplaat wilt gebruiken, moet de ADF leeg zijn.

- 1 Til het documentdeksel op.

- 2 Gebruik de documentgeleiders aan de linker- en bovenkant om het document in de linkerbovenhoek van de glasplaat te leggen, met de bedrukte zijde naar beneden.



- 3 Sluit het documentdeksel.

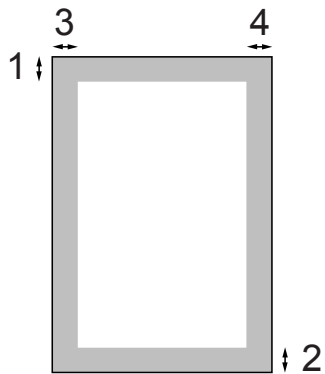


VOORZICHTIG

Als u bezig bent een boek of een lijvig document te scannen, laat het deksel dan NIET dichtvallen en druk er niet op.

Scangebied

De grootte van het scangebied is afhankelijk van de instellingen in de door u gebruikte toepassing. De onderstaande afbeeldingen tonen de gedeelten die u niet op papier kunt scannen.



Gebruik	Documentgrootte	Boven (1) Onder (2)	Links (3) Rechts (4)
Kopiëren	Alle papierformaten	3 mm	3 mm
Scannen	Alle papierformaten	3 mm	3 mm

Papierinstellingen

Papierformaat en -soort

Voor de beste afdrukkwaliteit dient u de machine in te stellen op het type papier dat u gebruikt.

U kunt zeven papierformaten gebruiken om te kopiëren: A3, A4, A5, 10 × 15 cm, Ledger, Letter en Legal. Wanneer u een ander papierformaat in de machine plaatst, moet u ook de papierformaatinstelling wijzigen.

- 1 Druk op **MENU**.
- 2 Druk op **▲** of **▼** om **Standaardinst.** weer te geven.
- 3 Druk op **Standaardinst.**
- 4 Druk op **Lade-instell.**
Druk op **Lade 1** of **Lade 2**.
- 5 Ga op een van de volgende manieren te werk:
 - Wanneer u **Lade 1** kiest, drukt u op **A4, A5, A3, 10x15cm, Letter, Legal** of **Ledger** om deze te selecteren.

Druk op **Normaal pap., Inkjet papier, Brother BP71, Glossy** anders of **Transparanten** om deze te selecteren.
 - Wanneer u **Lade 2** kiest, drukt u op **A4, A3, Letter, Legal** of **Ledger**, om deze te selecteren.
- 6 Druk op **Stop/Eindigen**.



Opmerking

- In papierlade 2 kunt u alleen normaal papier en de volgende formaten gebruiken: A3, A4, Ledger, Letter of Legal.
- Het papier wordt met de bedrukte zijde naar boven op de uitvoerlade aan de voorkant van de machine uitgeworpen. Als u transparanten of glanzend papier gebruikt, dient u elk vel onmiddellijk te verwijderen; dit om te voorkomen dat de vellen aan elkaar plakken of een papierstoring veroorzaken.

Beveiligde papierinvoermodus voor breedlopend A3-papier

Wanneer op uw afdrucken horizontale lijnen worden weergegeven bij het gebruik van A3-papier, kan het zijn dat u langvezelig papier gebruikt. Zet **A3 - kortvezelig** op **Uit** om dit probleem te voorkomen.

- 1 Druk op **MENU**.
- 2 Druk op **▲** of **▼** om **Standaardinst.** weer te geven.
- 3 Druk op **Standaardinst.**
- 4 Druk op **▲** of **▼** om **A3 - kortvezelig** weer te geven.
- 5 Druk op **A3 - kortvezelig**.
- 6 Druk op **Uit**.
- 7 Druk op **Stop/Eindigen**.



Opmerking

- Als u niet zeker weet welke papiersoort u gebruikt, raadpleeg dan de verpakking van het papier of de fabrikant voor papierspecificaties.
- Als u **A3 - kortvezelig** op **Aan** zet, wordt er langzamer afgedrukt.

Slaapstand

U kunt opgeven na hoeveel tijd (tussen 1 en 60 minuten) de machine in de slaapstand wordt gezet wanneer er geen gebruik van wordt gemaakt. Zodra een bewerking op de machine wordt uitgevoerd, wordt de tijd klok opnieuw gestart. De standaardinstelling is 10 minuten.

- 1 Druk op MENU.
- 2 Druk op ▲ of ▼ om Standaardinst. weer te geven.
- 3 Druk op Standaardinst.
- 4 Druk op ▲ of ▼ om Slaapstand weer te geven.
- 5 Druk op Slaapstand.
- 6 Druk op 1 Min., 2 Min., 3 Min., 5 Min., 10 Min., 30 Min. of 60 Min. om op te geven na hoeveel tijd de machine bij inactiviteit in de slaapstand moet worden gezet.
- 7 Druk op **Stop/Eindigen**.

Volume waarschuwingston

Wanneer de waarschuwingston is ingesteld, geeft de machine een waarschuwingston wanneer u op een toets drukt of een vergissing maakt.

U kunt kiezen uit een serie volumenniveaus, van Hoog tot Uit.

- 1 Druk op MENU.
- 2 Druk op ▲ of ▼ om Standaardinst. weer te geven.
- 3 Druk op Standaardinst.
- 4 Druk op Waarsch.toon.
- 5 Druk op Laag, Half, Hoog of Uit om deze te selecteren.
- 6 Druk op **Stop/Eindigen**.

LCD-scherm

Taal op het LCD-scherm wijzigen

U kunt de taal op het LCD-scherm wijzigen.

- 1 Druk op **MENU**.
- 2 Druk op **▲** of **▼** om **Stand.instel.** weer te geven.
- 3 Druk op **Stand.instel.**
- 4 Druk op **Taalkeuze**.
- 5 Druk op een toets om uw taal te selecteren.
- 6 Druk op **Stop/Eindigen**.

LCD-contrast

U kunt het contrast van het LCD-scherm aanpassen, zodat de weergave duidelijker wordt. Als u het LCD-scherm niet goed kunt lezen, kunt u proberen de contrastinstelling te wijzigen.

- 1 Druk op **MENU**.
- 2 Druk op **▲** of **▼** om **Standaardinst.** weer te geven.
- 3 Druk op **Standaardinst.**
- 4 Druk op **LCD instell.**
- 5 Druk op **LCD Contrast**.
- 6 Druk op **Licht, Half of Donker** om deze te selecteren.
- 7 Druk op **Stop/Eindigen**.

De helderheid van de achtergrondverlichting instellen

Als u het LCD-scherm niet goed kunt lezen, kunt u de instelling van de helderheid wijzigen.

- 1 Druk op **MENU**.
- 2 Druk op **▲** of **▼** om **Standaardinst.** weer te geven.
- 3 Druk op **Standaardinst.**
- 4 Druk op **LCD instell.**
- 5 Druk op **Schermverlicht.**
- 6 Druk op **Licht, Half of Donker** om deze te selecteren.
- 7 Druk op **Stop/Eindigen**.

De lichtdimtimer voor de achtergrondverlichting instellen

U kunt instellen hoe lang de achtergrondverlichting van het LCD-scherm blijft branden na de laatste druk op een toets.

- 1 Druk op **MENU**.
- 2 Druk op **▲** of **▼** om **Standaardinst.** weer te geven.
- 3 Druk op **Standaardinst.**
- 4 Druk op **LCD instell.**
- 5 Druk op **Lichtdim-timer**.
- 6 Druk op **Uit, 10 Sec., 20 Sec. of 30 Sec.** om deze te selecteren.
- 7 Druk op **Stop/Eindigen**.

Rapporten afdrukken

De volgende rapporten zijn beschikbaar:

- Help
Een helplijst waarin wordt aangegeven hoe u de machine kunt programmeren.
- Gebruikersinst
Een lijst met uw instellingen.
- Netwerk Conf.
Een lijst met uw netwerkinstellingen.

Een rapport afdrukken

- 1 Druk op MENU.
- 2 Druk op ▲ of ▼ om Print lijsten weer te geven.
- 3 Druk op Print lijsten.
- 4 Kies het gewenste rapport en druk op de toets.
- 5 Druk op **Mono Start**.
- 6 Druk op **Stop/Eindigen**.

Hoofdstuk 3



Kopiëren


Kopiëren

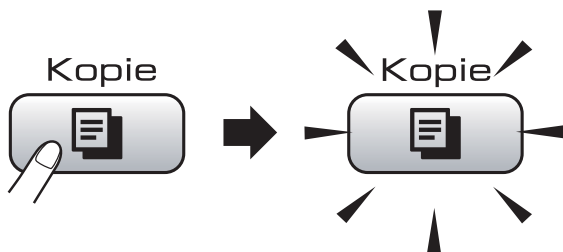
32

Kopiëren

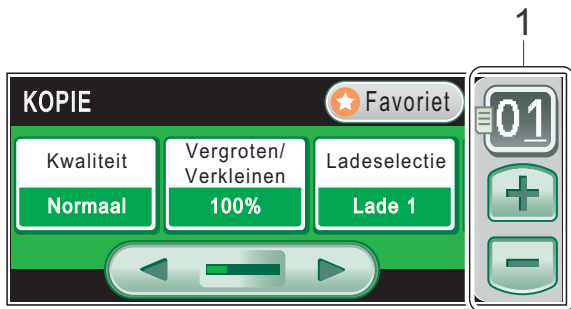
Kopieermodus activeren

Als u een kopie wilt maken, drukt u op

 (**Kopie**) zodat deze toets blauw oplicht.



Op het LCD-scherm wordt het volgende weergegeven:



1 Aantal kopieën

Voer het gewenste aantal kopieën in door het aantal in te voeren of door op + of - op het scherm te drukken (zoals hierboven weergegeven).

Druk op ◀ of ▶ om door de kopieeropties te bladeren. Druk op de optie die u wilt instellen.

- Kwaliteit (Zie pagina 33.)
- Vergroten/Verkleinen (Zie pagina 33.)
- Ladeselectie (Zie pagina 34.)
- Papiersoort (Zie pagina 34.)
- Papier-formaat (Zie pagina 35.)
- Helderheid (Zie pagina 35.)
- Contrast (Zie pagina 35.)
- Stapelen/Sorteren (Zie pagina 35.)
- Pagina layout (Zie pagina 36.)
- Scheef corrigeren (Zie pagina 38.)


- Boek kop. (Zie pagina 38.)
- Watermerk kopiëren (Zie pagina 39.)
- Favoriete instellingen (Zie pagina 40.)

Opmerking

De functies **Boek kop.** en **Watermerk kopiëren** worden ondersteund door technologie van Reallusion, Inc.




Eén kopie maken

- 1 Druk op  (**Kopie**).
- 2 Laad uw document.
(Zie *Documenten laden* op pagina 23.)
- 3 Druk op **Mono Start** of **Kleur Start**.

Meerdere kopieën maken

U kunt in een afdruksessie maximaal 99 kopieën maken.

- 1 Druk op  (**Kopie**).
- 2 Laad uw document.
(Zie *Documenten laden* op pagina 23.)
- 3 Toets in hoeveel kopieën u wilt maken.
- 4 Druk op **Mono Start** of **Kleur Start**.

Opmerking

Om de kopieën te sorteren, drukt u op **Stapelen/Sorteren**. (Zie *Kopieën sorteren met gebruik van de ADF* op pagina 35.)

Kopiëren onderbreken

Druk op **Stop/Eindigen** om het kopiëren te stoppen.

Kopieerinstellingen

U kunt de kopieerinstellingen tijdelijk wijzigen voor de volgende meerdere kopieën.

Als u klaar bent met het kiezen van instellingen, drukt u op **Mono Start** of **Kleur Start**.

U kunt meerdere instellingen selecteren; druk op de gewenste opties om deze in te stellen.



Opmerking

U kunt bepaalde instellingen die u het vaakst gebruikt, opslaan door deze als favoriet in te stellen (maximaal drie). Deze instellingen blijven van kracht totdat u ze weer wijzigt. (Zie *Favorieten instellen* op pagina 40.)

Kopieersnelheid en -kwaliteit wijzigen

U kunt kiezen uit een reeks kwaliteitsinstellingen. De fabrieksinstelling is *Normaal*.

■ Snel


Hoge kopieersnelheid en laagste inktverbruik. Om tijd te besparen bij het afdrukken van documenten die u wilt proeflezen, grote documenten of een groot aantal kopieën.

■ Normaal

'Normaal' is de aanbevolen stand voor gewone afdrukken. Dit zorgt voor een goede kopieerkwaliteit met een goede kopieersnelheid.


■ Fijn

Gebruik deze modus voor het kopiëren van precieze beelden, zoals foto's. Deze modus levert de hoogste resolutie en de laagste snelheid.

- 1 Druk op  (**Kopie**).
- 2 Laad uw document.
- 3 Toets in hoeveel kopieën u wilt maken.
- 4 Druk op ◀ of ▶ om *Kwaliteit* weer te geven.
- 5 Druk op *Kwaliteit* en selecteer *Snel*, *Normaal* of *Fijn*.
- 6 Als u geen andere instellingen wilt wijzigen, drukt u op **Mono Start** of **Kleur Start**.

Gekopieerde afbeelding vergroten of verkleinen

U kunt een vergrotings- of verkleiningspercentage kiezen. Als u *Paginavull.* kiest, wordt de grootte automatisch afgestemd op het door u ingestelde papierformaat.

- 1 Druk op  (**Kopie**).
- 2 Laad uw document.
- 3 Toets in hoeveel kopieën u wilt maken.
- 4 Druk op ◀ of ▶ om *Vergroten/Verkleinen* weer te geven.
- 5 Druk op *Vergroten/Verkleinen*.
- 6 Druk op *100%*, *Verkleinen*, *Vergroten*, *Paginavull.* of *Custom (25-400%)* om deze te selecteren.

7 Ga op een van de volgende manieren te werk:

- Wanneer u **Vergroten** of **Verkleinen** heeft gekozen, drukt u op de toets en selecteert u het gewenste vergrotings- of verkleiningspercentage.
- Wanneer u **Custom (25-400%)** heeft gekozen, voert u een vergrotings- of verkleiningspercentage van 25% tot 400% in.
Druk op **OK**.
- Als u **100%** of **Paginavull.** heeft gekozen, gaat u naar stap **8**.

100%
198% 10x15cm → A4
186% 10x15cm → LTR
142% A4→A3, A5→A4
97% LTR → A4
93% A4 → LTR
83% LGL → A4
69% A3→A4, A4→A5
47% A4 → 10x15cm
Paginavull.
Custom (25-400%)

8 Als u geen andere instellingen wilt wijzigen, drukt u op **Mono Start** of **Kleur Start**.



Opmerking

- Pagina layout is niet beschikbaar bij **Vergroten/Verkleinen** en **Scheef corrigeren**.
- De optie **Paginavull.** is niet beschikbaar bij **Sorteren**, **Boek kop.** en **Watermerk kopiëren**.
- **Paginavull.** werkt niet als het document meer dan 3 graden scheef op de glasplaat ligt. Gebruik de documentgeleiders aan de linker- en bovenkant om het document in de linkerbovenhoek van de glasplaat te plaatsen, met de bedrukte zijde naar beneden.
- De optie **Paginavull.** is niet beschikbaar bij gebruik van papier van **Legal**-formaat.

Ladeselectie

U kunt de papierlade voor het maken van de volgende kopie wijzigen. Zie *Favorieten instellen* op pagina 40 voor informatie over het wijzigen van de standaardpapierlade.

- 1 Druk op (**Kopie**).
- 2 Laad uw document.
- 3 Toets in hoeveel kopieën u wilt maken.
- 4 Druk op ◀ of ▶ om **Ladeselectie** weer te geven.
- 5 Druk op **Ladeselectie**.
- 6 Druk op **Lade 1** of **Lade 2** om deze te selecteren.
- 7 Druk op **Mono Start** of **Kleur Start**.

Papieropties


Papiersoort

Als u op speciaal papier kopieert, stel dan de machine in op het type papier dat u gebruikt om de beste afdrukkwaliteit te verkrijgen.

- 1 Druk op (**Kopie**).
- 2 Laad uw document.
- 3 Toets in hoeveel kopieën u wilt maken.
- 4 Druk op ◀ of ▶ om **Papiersoort** weer te geven.
- 5 Druk op **Papiersoort**.
- 6 Druk op **Normaal pap.**, **Inkjet papier**, **Brother BP71**, **Glossy anders** of **Transparanten** om deze te selecteren.
- 7 Als u geen andere instellingen wilt wijzigen, drukt u op **Mono Start** of **Kleur Start**.

Papierformaat

U moet de instelling voor het papierformaat wijzigen indien u op een ander formaat dan A4 kopieert. U kunt uitsluitend kopiëren op de papierformaten Ledger, A3, Letter, Legal, A4, A5 of Foto 10 cm × 15 cm.

- 1 Druk op  (**Kopie**).
- 2 Laad uw document.
- 3 Toets in hoeveel kopieën u wilt maken.
- 4 Druk op ◀ of ▶ om Papier-formaat weer te geven.
- 5 Druk op Papier-formaat.
- 6 Druk op A4, A5, A3, 10x15cm, Letter, Legal of Ledger om deze te selecteren.
- 7 Als u geen andere instellingen wilt wijzigen, drukt u op **Mono Start** of **Kleur Start**.

Helderheid en contrast instellen


Helderheid

U kunt de helderheid aanpassen om kopieën donkerder of lichter te maken.

- 1 Druk op  (**Kopie**).
- 2 Laad uw document.
- 3 Toets in hoeveel kopieën u wilt maken.
- 4 Druk op ◀ of ▶ om Helderheid weer te geven.
- 5 Druk op Helderheid.
- 6 Druk op ◀ of ▶ om een donkerdere of lichtere kopie te maken.
Druk op OK.
- 7 Als u geen andere instellingen wilt wijzigen, drukt u op **Mono Start** of **Kleur Start**.


Contrast

U kunt het contrast wijzigen om een beeld er scherper en levendiger te laten uitzien.

- 1 Druk op  (**Kopie**).
- 2 Laad uw document.
- 3 Toets in hoeveel kopieën u wilt maken.
- 4 Druk op ◀ of ▶ om Contrast weer te geven.
- 5 Druk op Contrast.
- 6 Druk op ◀ of ▶ om het contrast te wijzigen.
Druk op OK.
- 7 Als u geen andere instellingen wilt wijzigen, drukt u op **Mono Start** of **Kleur Start**.

Kopieën sorteren met gebruik van de ADF

U kunt meerdere kopieën sorteren. Pagina's worden gesorteerd in de volgorde 321, 321, 321, enzovoort.

- 1 Druk op  (**Kopie**).
- 2 Laad uw document.
- 3 Toets in hoeveel kopieën u wilt maken.
- 4 Druk op ◀ of ▶ om Stapelen/Sorteren weer te geven.
- 5 Druk op Stapelen/Sorteren.
- 6 Druk op Sorteren om deze te selecteren.
- 7 Als u geen andere instellingen wilt wijzigen, drukt u op **Mono Start** of **Kleur Start**.



Opmerking

Paginavull., Pagina layout en Boek kop. zijn niet beschikbaar bij Sorteren.

N op 1 kopieën of een poster maken (Pagina Lay-out)

Met de kopieerfunctie N op 1 kunt u twee of vier pagina's op één pagina afdrukken. Dit is handig om papier te besparen.

Met de functie 1 op 2 wordt één pagina van A3- of Ledger-formaat naar twee A4- of Letter-pagina's gekopieerd. Met deze instelling moet u de glasplaat gebruiken.

U kunt ook een poster creëren. Wanneer u de posteroptie gebruikt, wordt uw document in delen opgesplitst. Deze delen worden vervolgens vergroot, zodat u ze kunt samenvoegen tot een poster. Als u een poster wilt afdrukken, moet u de glasplaat gebruiken.


Belangrijk

- Zorg dat het papierformaat op A4, A3, Letter of Ledger is ingesteld.
- U kunt de instelling Vergroten/verkleinen niet gebruiken voor de functies N op 1 en Poster.
- Als u meerdere kleurenkopieën maakt, is N op 1 kopiëren niet beschikbaar.
- (P) betekent Portrait (staand) en (L) betekent Landscape (liggend).
- U kunt slechts één poster en 1 op 2 kopie tegelijkertijd maken.



Opmerking

Watermerk kopiëren, Boek kop., Sorteren, Vergroten/Verkleinen en Scheef corrigeren zijn niet beschikbaar bij Pagina layout.

- 1 Druk op  (Kopie).
- 2 Laad uw document.
- 3 Toets in hoeveel kopieën u wilt maken.
- 4 Druk op ◀ of ▶ om Pagina layout weer te geven.
- 5 Druk op Pagina layout.

- 6 Druk op Uit (1 op 1), 2 op 1 (P), 2 op 1 (L), 4 op 1 (P), 4 op 1 (L), 1 > 2, Poster (2 x 2) of Poster (3 x 3) om deze te selecteren.

Als u 2 op 1 of Poster (2 x 2) met A3 of Ledger kiest, gaat u naar stap 7. Als u een andere instelling kiest, gaat u naar stap 8.

- 7 Ga op een van de volgende manieren te werk:

- Wanneer u 2 op 1 (P) of 2 op 1 (L) heeft gekozen, drukt u op A3x2 → A3x1, A4x2 → A3x1, LGRx2 → LGRx1 of LTRx2 → LGRx1 om deze te selecteren.
- Wanneer u Poster (2 x 2) heeft gekozen, drukt u op A3x1 → A3x4, A4x1 → A3x4, LGRx1 → LGRx4 of LTRx1 → LGRx4 om deze te selecteren.

- 8 Als u geen andere instellingen wilt wijzigen, drukt u op **Mono Start** of **Kleur Start** om de pagina te scannen. Als u een poster aan het maken bent of het document in de ADF geplaatst heeft, scant de machine de pagina's en start met printen.

Als u de glasplaat gebruikt, gaat u naar stap 9.

- 9 Nadat de machine de pagina gescand heeft, drukt u op Ja om de volgende pagina te scannen.

- 10 Plaats de volgende pagina op de glasplaat. Druk op **Mono Start** of **Kleur Start**. Herhaal stap 9 en 10 voor elke pagina van de lay-out.

- 11 Druk op Nee om te stoppen wanneer alle pagina's zijn gescand.

Als u via de ADF kopieert, plaatst u het document met de bedrukte zijde naar boven in de ADF, in de hieronder aangegeven richting:

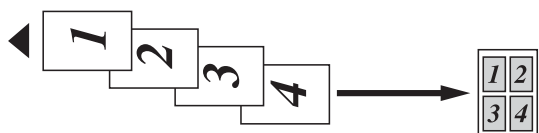
■ 2 op 1 (P)



■ 2 op 1 (L)



■ 4 op 1 (P)



■ 4 op 1 (L)

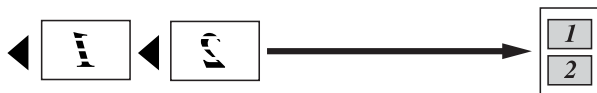


Als u via de glasplaat kopieert, legt u het document met de bedrukte zijde naar beneden op de glasplaat, in de hieronder aangegeven richting:

■ 2 op 1 (P)



■ 2 op 1 (L)



■ 1 > 2



■ 4 op 1 (P)

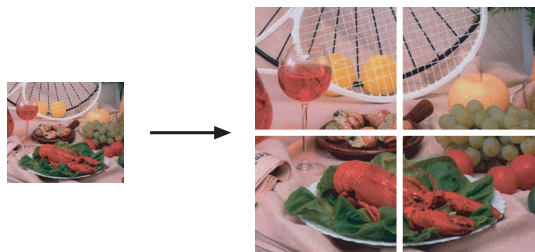


■ 4 op 1 (L)



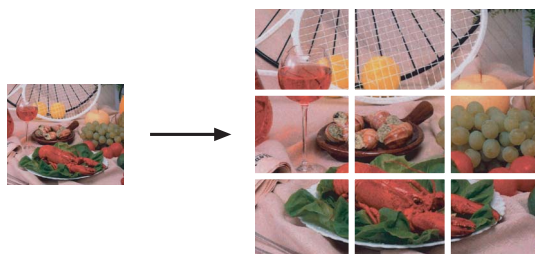
■ Poster (2 x 2)

U kunt van een foto een kopie op posterformaat maken.




■ Poster (3 x 3)

U kunt van een foto een kopie op posterformaat maken.



Scheefstandcorrectie

Als uw kopie scheef wordt ingescand, kunnen de gegevens automatisch worden gecorrigeerd. Met deze instelling moet u de glasplaat en gebruiken en kopiëren op volledige grootte (100%).

- 1 Druk op  (**Kopie**).
- 2 Laad uw document.
- 3 Toets in hoeveel kopieën u wilt maken.
- 4 Druk op ◀ of ▶ om Scheef corrigeren weer te geven.
- 5 Druk op Scheef corrigeren.
- 6 Druk op Auto (of Uit).
- 7 Als u geen andere instellingen wilt wijzigen, drukt u op **Mono Start** of **Kleur Start**.



Opmerking

- Scheef corrigeren is niet beschikbaar bij Pagina layout, Boek kop., Vergroten/Verkleinen en Watermerk kopiëren.
- U kunt deze instelling niet gebruiken voor Ledger- en A3-papier en voor papier dat kleiner is dan 64 mm x 91 mm.
- Deze instelling is alleen beschikbaar voor rechthoekig papier.
- Scheef corrigeren is alleen beschikbaar als het document minder dan 3,0 graden scheef staat.
- Scheef corrigeren werkt mogelijk niet goed als het document te dik is.

Boek kopie

Met de functie Boek kopie kunt u donkere randen en scheefstand corrigeren. U kunt de gegevens automatisch door de machine laten kopiëren of u kunt specifieke correcties aanbrenge.

Met deze instelling moet u de glasplaat gebruiken.

- 1 Druk op  (**Kopie**).
- 2 Laad uw document.
- 3 Toets in hoeveel kopieën u wilt maken.
- 4 Druk op ◀ of ▶ om Boek kop. weer te geven.
- 5 Druk op Boek kop.
- 6 Ga op een van de volgende manieren te werk:
 - Als u de gegevens zelf wilt corrigeren, drukt u op Aan (voorb.).
Druk op **Mono Start** of **Kleur Start** en ga naar stap 7.
 - Als u de gegevens automatisch door de machine wilt laten corrigeren, drukt u op Aan en gaat u naar stap 8.
- 7 Corrigeer de scheve gegevens met  of .
Verwijder de schaduwen met  of .
- 8 Druk op **Mono Start** of **Kleur Start** wanneer u klaar bent met het aanbrenge van correcties.



Opmerking

Boek kop. is niet beschikbaar bij Pagina layout, Sorteren, Paginavull., Scheef corrigeren en Watermerk kopiëren.


Watermerk kopie

U kunt een logo of tekst als watermerk in uw document plaatsen. U kunt een van de sjabloonwatermerken, gegevens van uw mediakaart of USB-flashstation, of gescande gegevens selecteren.



Opmerking

Watermerk kopiëren is niet beschikbaar bij Paginavull., Pagina layout, Scheef corrigeren. en Boek kop.

- 1 Druk op  (**Kopie**).
- 2 Druk op ◀ of ▶ om Watermerk kopiëren weer te geven.
- 3 Druk op Watermerk kopiëren.
- 4 Druk op Watermerk gebr. Ga op een van de volgende manieren te werk:
 - Wanneer u een sjabloon van de machine wilt gebruiken, drukt u op Sjabloon bewerken en gaat u naar stap 5.
 - Wanneer u eigen gegevens als watermerk wilt gebruiken, drukt u op Afbeeld. gebruiken en gaat u naar stap 6.
- 5 Druk op Tekst en kies de gegevens die u wilt gebruiken, VERTROUWEL., CONCEPT of KOPIE. Druk op OK. Wijzig indien nodig de overige watermerkinstellingen via de beschikbare opties. Druk op OK. Ga naar stap 7.

- 6 Ga op een van de volgende manieren te werk:
 - Wanneer u uw document als watermerk wilt gebruiken, drukt u op Scan.

Plaats het document dat u als watermerk wilt gebruiken in de ADF of op de glasplaat en druk op **Mono Start** of **Kleur Start**.

Op het LCD-scherm worden de gescande gegevens weergegeven.

Druk op OK en verwijder het watermerkdocument dat u heeft gescand.

Ga naar stap 7.

- Wanneer u uw gegevens van een mediakaart of van een USB-flashstation als watermerk wilt gebruiken, plaatst u de mediakaart of het USB-flashstation en drukt u op Media.

Op het LCD-scherm wordt de afbeelding weergegeven.

Druk op de toets en selecteer de afbeelding die u als watermerk wilt gebruiken.

Wijzig indien nodig de overige watermerkinstellingen via de beschikbare opties.

Druk op OK.

Ga naar stap 7.




VOORZICHTIG

Verwijder de geheugenkaart of het USB-flashstation NIET terwijl de toets PhotoCapture knippert. De kaart, het USB-flashstation of de gegevens op de kaart kunnen anders beschadigd raken.

- 7 Druk op OK om het gebruik van het watermerk te bevestigen. Laad uw document.
- 8 Toets in hoeveel kopieën u wilt maken.
- 9 Als u geen andere instellingen wilt wijzigen, drukt u op **Mono Start** of **Kleur Start**.

Favorieten instellen


U kunt de kopieerinstellingen die u het vaakst gebruikt, opslaan door deze als favoriet in te stellen. U kunt maximaal drie favorieten instellen.

- 1 Druk op  (**Kopie**).
- 2 Selecteer de kopieeroptie en de instellingen die u wilt opslaan.
- 3 Druk op ◀ of ▶ om Favoriete instellingen. weer te geven
- 4 Druk op Favoriete instellingen.
- 5 Druk op Opslaan.



Opmerking

Stel Watermerk kopiëren in op Uit of Sjabloon wanneer u de instelling Favorieten opslaat.

- 6 Druk op Favoriet: 1, Favoriet: 2 of Favoriet: 3 en kies de locatie waar u uw instelling wilt opslaan.
- 7 Ga op een van de volgende manieren te werk:
 - Wanneer u de naam van uw instelling wilt wijzigen, drukt u op  om tekens te verwijderen. Voer vervolgens de nieuwe naam in (maximaal 12 tekens).
Druk op OK. (Zie *Tekst invoeren* op pagina 111.)
 - Wanneer u de naam van uw instelling niet wilt wijzigen, drukt u op OK.


Uw favoriete instelling ophalen

Wanneer u een van uw favoriete instellingen wilt gebruiken, kunt u deze ophalen.

- 1 Druk op Favoriet.
- 2 Druk op de toets en selecteer welke favoriete instelling u wilt ophalen.

De naam van uw favoriete instelling wijzigen

Wanneer u een favoriete instelling heeft opgeslagen, kunt u de naam wijzigen.

- 1 Druk op  (**Kopie**).
- 2 Druk op ◀ of ▶ om Favoriete instellingen. weer te geven
- 3 Druk op Favoriete instellingen.
- 4 Druk op Naam wijzigen.
- 5 Druk op de toets en selecteer van welke favoriete instelling u de naam wilt wijzigen.
- 6 Voer de nieuwe naam in (maximaal 12 tekens). (Zie *Tekst invoeren* op pagina 111.)
- 7 Druk op OK.



Direct foto's printen

Foto's afdrukken vanaf een geheugenkaart of USB-flashstation	42
Foto's afdrukken vanaf een camera	57

5

Foto's afdrukken vanaf een geheugenkaart of USB-flashstation

Werken met PhotoCapture Center™

Afdrukken vanaf een geheugenkaart of USB-flashstation zonder een pc

Ook wanneer de machine niet is aangesloten op uw computer, kunt u foto's rechtstreeks vanaf digitale cameramedia of een USB-flashstation afdrukken. (Zie *Afbeeldingen afdrukken* op pagina 45.)

Scannen naar een geheugenkaart of een USB-flashstation zonder een pc te gebruiken

U kunt documenten scannen en deze rechtstreeks op een geheugenkaart of een USB-flashstation opslaan. (Zie *Scannen naar geheugenkaarten of USB-flashstations* op pagina 53.)

PhotoCapture Center™ vanaf uw computer gebruiken

U heeft vanaf uw pc toegang tot een geheugenkaart of USB-flashstation dat in de voorkant van de machine is gestoken.

(Zie *PhotoCapture Center™* voor Windows® of *Remote Setup & PhotoCapture Center™* voor Macintosh® in de softwarehandleiding op de cd-rom.)

Een geheugenkaart of USB-flashstation gebruiken

Uw Brother-machine heeft mediastations (sleuven) voor de volgende populaire digitale cameramedia: CompactFlash®, Memory Stick®, Memory Stick Pro™, SD, SDHC, xD-Picture Card™ en USB-flashstations.



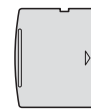
CompactFlash®



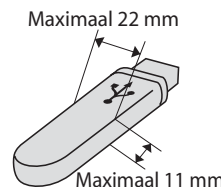
Memory Stick®
Memory Stick Pro™



SD, SDHC



xD-Picture Card™



USB-flashstation

- miniSD™ kan worden gebruikt met een miniSD™-adapter.
- microSD kan worden gebruikt met een microSD-adapter.
- Memory Stick Duo™ kan worden gebruikt met een Memory Stick Duo™-adapter.
- Memory Stick Pro Duo™ kan worden gebruikt met een Memory Stick Pro Duo™-adapter.
- Memory Stick Micro (M2) kan worden gebruikt met een Memory Stick Micro (M2)-adapter.
- Bij de machine worden geen adapters geleverd. Neem contact op met een leverancier van adapters.

De functie PhotoCapture Center™ stelt u in staat om digitale foto's van uw digitale camera met een hoge resolutie af te drukken, met een afdrukkwaliteit die gelijk is aan de kwaliteit van foto's.

Mapstructuur van geheugenkaarten of een USB-flashstation

Uw machine is ontworpen om compatibel te zijn met beeldbestanden van moderne digitale camera's, geheugenkaarten en USB-flashstations; lees echter onderstaande punten om fouten te vermijden:

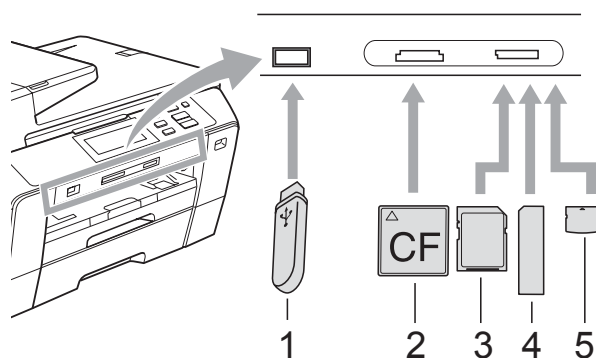
- De extensie van het beeldbestand moet .JPG zijn (andere extensies voor beeldbestanden, zoals .JPEG, .TIF, .GIF etc., worden niet herkend).
- Afdrukbewerkingen via PhotoCapture Center™ en bewerkingen via PhotoCapture Center™ waarbij een pc wordt gebruikt, moeten apart worden uitgevoerd. (Het is niet mogelijk om deze bewerkingen gelijktijdig uit te voeren.)
- IBM Microdrive™ is niet compatibel met de machine.
- De machine kan maximaal 999 bestanden op een geheugenkaart of USB-flashstation lezen.
- CompactFlash® Type II wordt niet ondersteund.
- Dit product ondersteunt xD-Picture Card™ Type M / Type M+ / Type H (grote capaciteit).
- Het DPOF-bestand op de geheugenkaarten moet een geldig DPOF-formaat hebben. (Zie *Afdrukken in DPOF-formaat* op pagina 48.)

Let op het volgende:

- Als u de index of afbeeldingen afdrukt, zal het PhotoCapture Center™ alle geldige afbeeldingen afdrukken, zelfs als een of meer afbeeldingen beschadigd zijn. Beschadigde afbeeldingen worden niet afgedrukt.
- (gebruikers van geheugenkaarten)
Uw machine is ontworpen voor het lezen van geheugenkaarten die door een digitale camera zijn geformatteerd.
Als een digitale camera een geheugenkaart formatteert, maakt de camera een speciale map waar de beeldgegevens naartoe worden gekopieerd. Als u de beeldgegevens op een geheugenkaart met uw pc wilt aanpassen, raden wij u aan de mapstructuur die door de digitale camera is aangemaakt niet te wijzigen. Als u nieuwe of gewijzigde beeldbestanden op de geheugenkaart opslaat, raden wij u ook aan dezelfde map te gebruiken die uw digitale camera gebruikt. Als de gegevens niet in dezelfde map worden opgeslagen, kan de machine het bestand misschien niet lezen of het beeld niet afdrukken.
- (gebruikers van een USB-flashstation)
Deze machine ondersteunt USB-flashstations die zijn geformatteerd door Windows®.

Aan de slag

Steek de kaart of het USB-flashstation correct in de juiste sleuf.

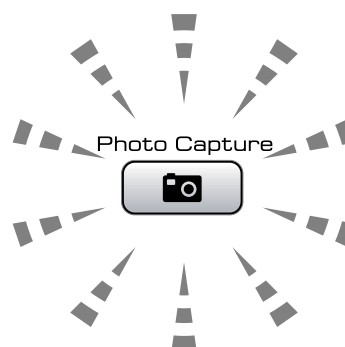


- 1 USB-flashstation
- 2 CompactFlash®
- 3 SD, SDHC
- 4 Memory Stick®, Memory Stick Pro™
- 5 xD-Picture Card™

! VOORZICHTIG

De USB Direct-interface biedt alleen ondersteuning voor een USB-flashstation, een met PictBridge-compatibele camera of een digitale camera die gebruikmaakt van de standaard voor USB-massaopslag. Andere USB-apparaten worden niet ondersteund.

Indicaties van de **Photo Capture**-toets:



- **Photo Capture**-licht is aan: de geheugenkaart of het USB-flashstation is correct geplaatst.
- **Photo Capture**-licht is uit: de geheugenkaart of het USB-flashstation is niet correct geplaatst.
- **Photo Capture**-licht knippert: de geheugenkaart of het USB-flashstation wordt gelezen of beschreven.


! VOORZICHTIG

Wanneer de machine het medium leest of ernaar schrijft (de toets **Photo Capture** knippert), mag u de stekker NIET uit het stopcontact halen of het medium uit de mediasleuf of de USB Direct-interface verwijderen. **Doet u dit toch, dan gaan de gegevens op de kaart verloren of wordt de kaart beschadigd.**

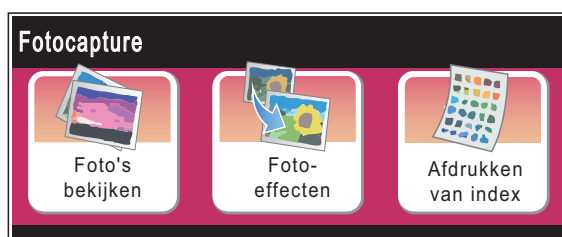
De machine kan slechts een apparaat per keer aflezen.

Deodus PhotoCapture activeren

Druk nadat u de geheugenkaart of het USB-flashstation heeft geplaatst op de toets

 (**Photo Capture**). Deze licht blauw op en op het LCD-scherm worden de PhotoCapture-opties weergegeven.

Op het LCD-scherm wordt het volgende weergegeven:



- Druk op **Foto's bekijken** wanneer u uw foto's wilt bekijken en afdrukken. Zie *Foto's bekijken* op pagina 45.
- Druk op **Foto-effecten** wanneer u speciale effecten aan uw foto's wilt toevoegen. Zie *Foto-effecten* op pagina 46.
- Druk op **Afdrukken van index** wanneer u een indexpagina (miniaturen) wilt afdrukken. U kunt ook foto's met behulp van de afbeeldingsnummers op de indexpagina (miniaturen) afdrukken. Zie *Index afdrukken (miniaturen)* op pagina 47.



Opmerking

Zie *Afdrukken in DPOF-formaat* op pagina 48 als uw digitale camera DPOF-afdrukken ondersteunt.

Afbeeldingen afdrukken


Foto's bekijken

U kunt uw foto's van tevoren op het LCD-scherm bekijken, voordat u ze afdrukt. Als uw foto's grote bestanden zijn, kan het zijn dat er enige tijd verstrijkt tussen het weergegeven van iedere foto op het LCD-scherm.

- 1 Zorg ervoor dat er een geheugenkaart of een USB-flashstation in de juiste sleuf is geplaatst.
Druk op  (**Photo Capture**).
- 2 Druk op **Foto's bekijken**. Ga op een van de volgende manieren te werk:
 - Als u foto's wilt kiezen om af te drukken of meer dan één wilt afdrukken, gaat u naar stap 3.
 - Als u alle foto's wilt afdrukken, drukt u op .
Druk op **Ja** om te bevestigen.
Ga naar stap 6.



Opmerking

- Druk op ◀ of ▶ om door alle foto's te bladeren. Als u deze toetsen ingedrukt houdt, kunt u vooruit en terug door de miniaturen bladeren. Tijdens deze handeling wordt de foto niet weergegeven.
- Druk op  om Slideshow te starten.

- 3 Druk op de toets en kies een foto uit de miniaturen.
- 4 Voer het gewenste aantal kopieën in door het aantal in te voeren of door op + of - te drukken.
Druk op **OK**.
- 5 Herhaal stap 3 en 4 tot u alle foto's heeft gekozen die u wilt afdrukken.

- 6 Nadat u alle foto's heeft geselecteerd, gaat u op één van de volgende manieren te werk:
 - Druk op **OK** en wijzig de afdrুকinstellingen. Druk op **Printinstelling**. (Zie pagina 49.)
 - Als u geen instellingen wilt wijzigen, drukt u op **OK** en dan op **Kleur Start** om af te drukken.


Foto-effecten

U kunt uw foto's bewerken en er effecten aan toevoegen. Bovendien kunt u de foto's op het LCD-scherm bekijken voordat u ze afdrukt.



Opmerking

De functie Foto-effecten wordt ondersteund door technologie van


Reallusion, Inc. 

- 1 Zorg ervoor dat er een geheugenkaart of een USB-flashstation in de juiste sleuf is geplaatst.
Druk op  (**Photo Capture**).

- 2 Druk op Foto-effecten.



Opmerking

- Druk op ◀ of ▶ om door alle foto's te bladeren. Als u deze toetsen ingedrukt houdt, kunt u vooruit en terug door de miniatures bladeren. Tijdens deze handeling wordt de foto niet weergegeven.
- Druk op  om Slideshow te starten.

- 3 Druk op de toets en kies een foto uit de miniatures.
- 4 Druk op **Verbeteren** of **Trimming** om deze te selecteren. U kunt ook beide gelijktijdig selecteren. Druk op **OK**.
- 5 Ga op een van de volgende manieren te werk:
 - Als u **Verbeteren** heeft gekozen, gaat u naar stap 6.
 - Als u **Trimming** heeft gekozen, gaat u naar stap 7.







- 6 Druk op de toets en selecteer het effect dat u wilt toevoegen.
Druk op **OK**.
Ga op een van de volgende manieren te werk:
 - Wanneer u **Trimming** selecteert in stap 4, gaat u naar stap 7.
 - Als u **Trimming** niet selecteert in stap 4, gaat u naar stap 8.




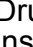



Opmerking

- U kunt op zeven manieren effecten aan uw foto toevoegen.

	(Auto Correct) Hiermee wordt door de machine bepaald welk effect geschikt is voor uw foto.
	(Huid verbeteren) Met name geschikt voor het aanpassen van portretfoto's. Hiermee stelt u de kleur van de huid in. Druk op ◀ of ▶ om het contrastniveau te wijzigen.
	(Landschap verb.) Met name geschikt voor het aanpassen van landschapfoto's. De groene en blauwe kleuren in uw foto worden benadrukt. Druk op ◀ of ▶ om het contrastniveau te wijzigen.
	(Rood-oog Verw.) De machine zorgt dat het rood in ogen op de foto verdwijnt. Als de detectie van rode ogen mislukt, drukt u op Opnieuw om het nogmaals te proberen.
	(Monochroom) U kunt de kleur van een foto converteren naar monochroom.
	(Sepia) Hiermee voegt u een sepia-effect (bruintinten) toe aan uw foto.
	(Auto Correct Rood-oog Verw.) Hiermee wordt door de machine bepaald welke effecten geschikt zijn voor uw foto. Bovendien wordt het rood in ogen op de foto verwijderd.

- In sommige gevallen wordt het rood in ogen mogelijk niet verwijderd.
 - Als het gezicht te klein is binnen de afbeelding.
 - Als het gezicht te ver naar boven, naar beneden, naar links of naar rechts is gedraaid.
- Nadat u een effect heeft toegevoegd, kunt u de weergave van de afbeelding vergroten door op  te drukken. Als u wilt terugkeren naar de oorspronkelijke grootte, drukt u op .
- Als de afbeelding is vergroot, kunt u rondom de afbeelding bewegen met , ,  en . Druk op **Annuleren** om terug te gaan naar de lijst met effecten.

- 7** Pas het rode kader rondom de foto aan. Het gedeelte binnen het rode kader wordt afgedrukt.
- Druk op **+** of **-** om het kader groter of kleiner te maken.
 - Druk op , ,  of  om het kader te verplaatsen.
 - Druk op  om het kader te draaien.
- Druk op **OK** als u klaar bent met het instellen van de kaderinstelling.
Druk op **OK** om te bevestigen.



Opmerking

Als een foto erg klein of onregelmatig van vorm is, kunt u deze mogelijk niet bijsnijden. Op het LCD-scherm wordt **Beeld te klein.** of **Beeld te lang.** weergegeven.

- 8** Voer het gewenste aantal kopieën in door het aantal in te voeren of door op **+** of **-** te drukken.
Druk op **OK**.
- 9** Ga op een van de volgende manieren te werk:
- Druk op **Printinstelling** en wijzig de afdrুকinstellingen. (Zie pagina 49.)
 - Als u geen instellingen wilt wijzigen, drukt u op **Kleur Start** om af te drukken.

Index afdrukken (miniaturen)

Het PhotoCapture Center™ wijst aan de afbeeldingen nummers toe (bijvoorbeeld nr. 1, nr. 2, nr. 3, enz.).



→ NO.1
DEL.JPG 01.01.2009
100KB

Deze nummers worden door PhotoCapture Center™ ter identificatie van de foto's gebruikt. U kunt een pagina met miniaturen afdrukken om alle foto's op de geheugenkaart of het USB-flashstation te bekijken.

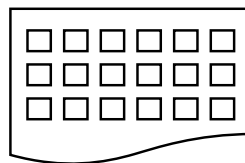
5



Opmerking

Alleen bestandsnamen van 8 tekens of minder worden correct op de indexpagina afgedrukt.

- 1** Controleer of u de geheugenkaart of het USB-flashstation in de juiste sleuf heeft geplaatst.
Druk op  (**Photo Capture**).
- 2** Druk op **Afdrukken van index**.
- 3** Druk op **Index** en selecteer
6 Images/Regel of
5 Images/Regel.



6 Images/Regel



5 Images/Regel

Bij 5 Images/Regel is de afdrুকnelheid langzamer dan bij 6 Images/Regel, maar de kwaliteit is beter.

- 4** Ga op een van de volgende manieren te werk:
 - Druk op **Printinstelling** om de papiersoort of het papierformaat dat u gebruikt te wijzigen.
 - Ga naar **7** als u de papierinstellingen niet wilt wijzigen.

- 5 Druk op **Papiersoort**.
Selecteer de papiersoort die u gebruikt, Normaal pap., Inkjetpapier, Brother BP71 of Glossy anders.
Druk op **Papierform**.
- 6 Selecteer het papierformaat dat u gebruikt, Letter of A4.
- 7 Druk op **Kleur Start** om te beginnen met afdrucken.

Foto's afdrucken

U dient eerst het nummer van een beeld te weten, pas dan kunt u het afdrucken.

- 1 Zorg ervoor dat er een geheugenkaart of een USB-flashstation in de juiste sleuf is geplaatst.
Druk op  (**Photo Capture**).
- 2 Druk de index af. (Zie *Index afdrucken (miniaturen)* op pagina 47.)
- 3 Druk op **Afdrucken van index**.
- 4 Druk op **Foto's afdrucken**.
- 5 Voer het nummer van de foto die u wilt afdrucken in aan de hand van de miniaturen afgedrukt op de indexpagina. Nadat u de nummers heeft geselecteerd, drukt u op **OK**.



Opmerking

U kunt maximaal 12 tekens (inclusief komma's) invoeren om op te geven welke foto's u wilt afdrucken.

- 6 Voer het aantal kopieën in dat u wilt afdrucken door op **+** of **-** te drukken.
- 7 Ga op een van de volgende manieren te werk:
 - Druk op **Printinstelling** om de afdrুকinstellingen te wijzigen. (Zie pagina 49.)
 - Als u geen instellingen wilt wijzigen, drukt u op **Kleur Start** om af te drukken.

Afdrukken in DPOF-formaat

DPOF betekent Digital Print Order Format.

Vooraanstaande producenten van digitale camera's (Canon Inc., Eastman Kodak Company, Fuji Photo Film Co. Ltd., Matsushita Electric Industrial Co. Ltd. en Sony Corporation) hebben deze standaard ontwikkeld om het afdrucken van beelden vanaf een digitale camera te vereenvoudigen.

Als uw digitale camera ondersteuning biedt voor afdrucken in DPOF-formaat, kunt u de beelden en het aantal exemplaren dat u wilt afdrucken, op het display van de digitale camera selecteren.

Als een geheugenkaart met DPOF-informatie in de machine wordt geplaatst, kunt u de geselecteerde afbeelding op eenvoudige wijze afdrucken.

- 1 Zorg ervoor dat er een geheugenkaart in de juiste sleuf is geplaatst.
U wordt gevraagd of u de DPOF-instelling wilt gebruiken.
- 2 Druk op **Ja**.
- 3 Ga op een van de volgende manieren te werk:
 - Druk op **Printinstelling** om de afdrুকinstellingen te wijzigen. (Zie pagina 49.)
 - Als u geen instellingen wilt wijzigen, drukt u op **Kleur Start** om af te drukken.



Opmerking

Als de afdrুকvolgorde die op de camera is gemaakt, beschadigd is geraakt, kan een DPOF-bestandsfout optreden. U kunt dit probleem verhelpen door de afdrুকvolgorde te verwijderen en opnieuw te maken met uw camera. Raadpleeg de ondersteuningswebsite van de camerafabrikant of de bijbehorende documentatie om na te gaan hoe u hiervoor te werk gaat.

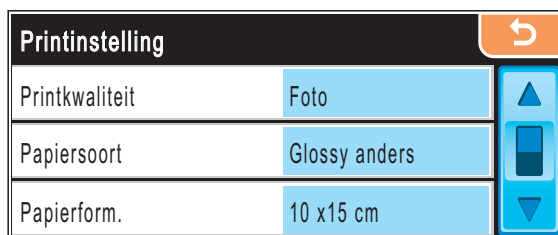
PhotoCapture Center™ afdrukinstellingen

U kunt de afdrukinstellingen tijdelijk wijzigen.








Opmerking

U kunt de afdrukinstellingen die u het vaakst gebruikt, opslaan door ze als standaard in te stellen. (Zie *Uw wijzigingen instellen als nieuwe standaardinstellingen* op pagina 53.)




5

Menuselecties	Opties 1	Opties 2	Pagina
Printkwaliteit (Niet beschikbaar bij afdrucken met DPOF.)	Normaal/Foto	—	50
Papiersoort	Normaal pap./Inkjetpapier/ Brother BP71/Glossy anders	—	50
Papierform.	10x15cm/13x18cm/ A4/A3/Letter/Ledger	(Wanneer A4 of Letter geselecteerd is) 8x10cm/ 9x13cm/ 10x15cm/13x18cm/ 15x20cm/Max. afm.	50
Helderheid (Niet beschikbaar wanneer Foto-effecten is geselecteerd.)	Donker Licht 	—	51
Contrast (Niet beschikbaar wanneer Foto-effecten is geselecteerd.)	— + 	—	51
Kleur aanp. (Niet beschikbaar wanneer Foto-effecten is geselecteerd.)	Aan/Uit Wit Balans — +  Scherpte — +  Kleurdensiteit — + 	—	51
Bijsnijd(crop)	Aan/Uit	—	52

Menuselecties	Opties 1	Opties 2	Pagina
Zonder rand	Aan/Uit	—	52
Datum afdr. (Niet beschikbaar bij afdrucken met DPOF.)	Aan/Uit	—	52
Nieuwe standaard	Ja Nee	—	53
Fabrieksinstell.	Ja Nee	—	53

Afdruksnelheid en -kwaliteit

- 1 Druk op ▲ of ▼ om Printkwaliteit weer te geven.
- 2 Druk op Printkwaliteit.
- 3 Druk op Normaal of Foto om deze te selecteren.
- 4 Als u geen andere instellingen wilt wijzigen, drukt u op . Druk op **Kleur Start** om te beginnen met afdrucken.

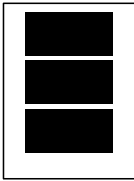
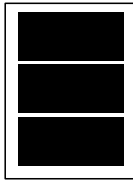
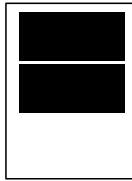
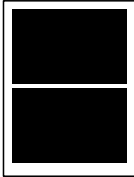
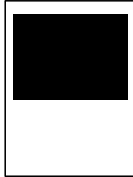

Papieropties

Papiersoort

- 1 Druk op ▲ of ▼ om Papiersoort weer te geven.
- 2 Druk op Papiersoort.
- 3 Druk op de toets en selecteer de papiersoort die u gebruikt, Normaal pap., Inkjetpapier, Brother BP71 of Glossy anders.
- 4 Als u geen andere instellingen wilt wijzigen, drukt u op . Druk op **Kleur Start** om te beginnen met afdrucken.

Papier- en afdrukformaat


- 1 Druk op ▲ of ▼ om Papierform. weer te geven.
- 2 Druk op Papierform.
- 3 Druk op de toets en selecteer het papierformaat dat u gebruikt, 10x15cm, 13x18cm, A4, A3, Letter of Ledger. Ga op een van de volgende manieren te werk:
 - Als u Letter of A4 heeft gekozen, gaat u naar stap 4.
 - Als u een ander papierformaat heeft gekozen, gaat u naar stap 5.
- 4 Druk op de toets en selecteer het afdrukformaat.

Voorbeeld: afdrukpositie voor A4-papier		
1 8x10cm 	2 9x13cm 	3 10x15cm 
4 13x18cm 	5 15x20cm 	6 Max. afm. 

- 5 Als u geen andere instellingen wilt wijzigen, drukt u op . Druk op **Kleur Start** om te beginnen met afdrucken.


Helderheid, contrast en kleur instellen

Helderheid

- 1 Druk op ▲ of ▼ om Helderheid weer te geven.
- 2 Druk op Helderheid.
- 3 Druk op ◀ of ▶ om een afdruk donkerder of lichter te maken. Druk op OK.
- 4 Als u geen andere instellingen wilt wijzigen, drukt u op . Druk op **Kleur Start** om te beginnen met afdrukken.

Contrast


U kunt de contrastinstelling wijzigen. Met meer contrast ziet een beeld er scherper en levendiger uit.

- 1 Druk op ▲ of ▼ om Contrast weer te geven.
- 2 Druk op Contrast.
- 3 Druk op ◀ of ▶ om het contrast te wijzigen. Druk op OK.
- 4 Als u geen andere instellingen wilt wijzigen, drukt u op . Druk op **Kleur Start** om te beginnen met afdrukken.

Kleurverbetering

U kunt de functie voor kleurverbetering inschakelen om afdrukken levendiger te maken. Het afdrukken zal dan langer duren.

- 1 Druk op ▲ of ▼ om Kleur aanp. weer te geven.
- 2 Druk op Kleur aanp.
- 3 Ga op een van de volgende manieren te werk:
 - Als u de witbalans, scherpte of kleurdichtheid wilt aanpassen, drukt u op Aan en gaat u vervolgens naar stap 4.
 - Als u niets wilt aanpassen, drukt u op Uit. Ga naar stap 7.

- 4 Druk op Wit Balans, Scherpte of Kleurdensiteit om deze te selecteren.
- 5 Druk op ◀ of ▶ om de mate van de instelling aan te passen. Druk op OK.
- 6 Ga op een van de volgende manieren te werk:
 - Als u een andere kleurverbetering wilt aanpassen, herhaalt u stap 1 tot stap 5.
 - Als u een andere instelling wilt wijzigen, drukt u op het menu afdrুকinstellingen dat u wilt aanpassen. (Zie pagina 49.)
- 7 Als u geen andere instellingen wilt wijzigen, drukt u op . Druk op **Kleur Start** om te beginnen met afdrukken.



Opmerking

• Witbalans

Met deze instelling bepaalt u de tint van de witte vlakken in een beeld. Het licht, de instellingen van de camera en andere zaken bepalen de tint wit. De witte vlakken van een foto kunnen er een beetje roze of geelachtig uitzien, of naar een andere kleur neigen. Met deze instelling kunt u dat effect corrigeren en de witte vlakken weer zuiver wit maken.

• Scherpte

Met deze instelling wordt het detail van een beeld verbeterd, zoals bij het scherpstellen van een camera. Als het beeld niet goed scherp is en u de fijne details van het beeld niet kunt zien, kunt u de scherpte aanpassen.


• Kleurdichtheid

Met deze instelling kunt u de totale hoeveelheid kleur in het beeld bijstellen. U kunt de hoeveelheid kleur in een beeld verhogen of verlagen om een vaag of vaal beeld te verbeteren.

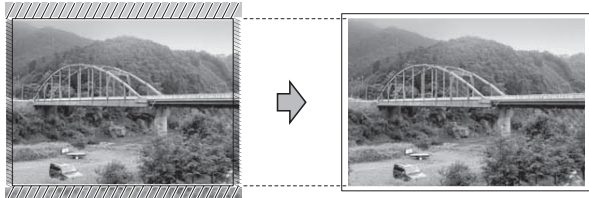
Bijsnijden (crop)

Wanneer uw foto te lang of te breed is voor de ruimte die u heeft geselecteerd, wordt er automatisch een gedeelte van de afbeelding afgesneden.

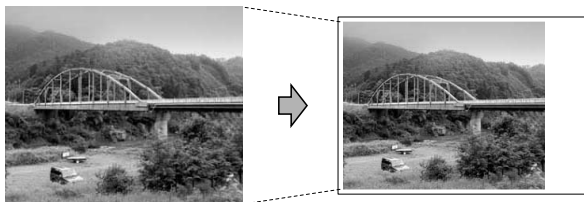
De fabrieksinstelling is **Aan**. Wanneer u de hele afbeelding wilt afdrukken, zet u deze instelling op **Uit**. Als u ook **Zonder rand** hebt ingeschakeld, zet u **Zonder rand** op **Uit**. (Zie *Afdrukken zonder rand* op pagina 52.)

- 1 Druk op ▲ of ▼ om **Bijsnijd(crop)** weer te geven.
- 2 Druk op **Bijsnijd(crop)**.
- 3 Druk op **Uit** (of **Aan**).
- 4 Als u geen andere instellingen wilt wijzigen, drukt u op . Druk op **Kleur Start** om te beginnen met afdrukken.

Bijsnijd(crop) : Aan



Bijsnijd(crop) : Uit




Afdrukken zonder rand

Met deze optie wordt het afdrukgebied uitgebreid naar de randen van het papier. Het afdrukken zal iets langer duren.

- 1 Druk op ▲ of ▼ om **Zonder rand** weer te geven.
- 2 Druk op **Zonder rand**.
- 3 Druk op **Aan** (of **Uit**).
- 4 Als u geen andere instellingen wilt wijzigen, drukt u op . Druk op **Kleur Start** om te beginnen met afdrukken.

Datum afdrukken

U kunt de datum afdrukken die al in de fotogegevens is opgenomen. De datum wordt in de rechterbenedenhoek afgedrukt. Als de datum niet in de gegevens is opgenomen, kunt u deze functie niet gebruiken.

- 1 Druk op ▲ of ▼ om **Datum afdr.** weer te geven.
- 2 Druk op **Datum afdr.**
- 3 Druk op **Aan** (of **Uit**).
- 4 Als u geen andere instellingen wilt wijzigen, drukt u op . Druk op **Kleur Start** om te beginnen met afdrukken.



Opmerking

De DPOF-instelling op uw camera moet zijn uitgeschakeld voor **Datum afdr.**

Uw wijzigingen instellen als nieuwe standaardinstellingen

U kunt de afdrukinstellingen die u het vaakst gebruikt, opslaan door deze als standaardinstellingen in te stellen. Deze instellingen blijven van kracht totdat u ze weer wijzigt.

- 1 Druk op de toets en selecteer uw nieuwe instelling.
Herhaal deze stap voor iedere instelling die u wilt wijzigen.
- 2 Nadat u de laatste instelling hebt gewijzigd, drukt u op ▲ of ▼ om Nieuwe standaard weer te geven.
- 3 Druk op Nieuwe standaard.
- 4 Druk op Ja om te bevestigen.
- 5 Druk op **Stop/Eindigen**.

Alle instellingen terugzetten naar de fabrieksinstellingen

U kunt alle door u gewijzigde instellingen terugzetten naar de fabrieksinstellingen. Deze instellingen blijven van kracht totdat u ze weer wijzigt.

- 1 Druk op ▲ of ▼ om Fabrieksinstell. weer te geven.
- 2 Druk op Fabrieksinstell.
- 3 Druk op Ja om te bevestigen.
- 4 Druk op **Stop/Eindigen**.

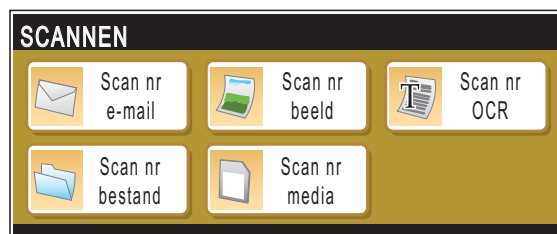
Scannen naar geheugenkaarten of USB-flashstations

De scanmodus activeren

Als u wilt scannen naar een geheugenkaart of een USB-flashstation, drukt u op

 **(Scan)**.

Op het LCD-scherm wordt het volgende weergegeven:



Druk op Scan nr media.

Als er geen verbinding is met uw computer, verschijnt alleen de optie Scannen naar media op het LCD-scherm.

(Zie *Scannen* voor Windows[®] of Macintosh[®] in de softwarehandleiding op de cd-rom voor informatie over de andere menuopties.)

Scannen naar een geheugenkaart of een USB-flashstation

U kunt monochrome documenten en documenten in kleur naar een geheugenkaart of een USB-flashstation scannen.

Monochrome documenten worden opgeslagen in de bestandsformaten PDF (*.PDF) of TIFF (*.TIF). Documenten in kleur kunnen in de bestandsformaten PDF (*.PDF) of JPEG (*.JPG) worden opgeslagen. De fabrieksinstelling is 150 dpi 16kl en het standaardbestandsformaat is PDF.


Bestandsnamen worden automatisch door de machine gemaakt op basis van de huidige datum. (Zie de installatiehandleiding voor details.) Zo krijgt bijvoorbeeld de vijfde afbeelding die u op 1 juli 2008 scant, de naam 01070805.PDF. U kunt de kleur en de kwaliteit wijzigen.

Kwaliteit	Bestandsformaat dat u kunt selecteren
150 dpi 16kl	PDF / JPEG
300 dpi 16kl	PDF / JPEG
600 dpi 16kl	PDF / JPEG
200x100 dpi Z&W	TIFF / PDF
200 dpi Z&W	TIFF / PDF

- 1 Plaats een CompactFlash[®], Memory Stick[®], Memory Stick Pro[™], SD, SDHC, xD-Picture Card[™] of USB-flashstation in de machine.

! VOORZICHTIG

Verwijder de geheugenkaart NIET als **Photo Capture** knippert. Doet u dat wel, dan kunnen het USB-flashstation of de gegevens op de kaart beschadigd raken.

- 2 Laad uw document.
- 3 Druk op  (**Scan**).

- 4 Druk op **Scan nr media**.
- 5 Ga op een van de volgende manieren te werk:
 - Als u de kwaliteit wilt wijzigen, druk op ◀ of ▶ om **Kwaliteit** weer te geven. Drukt u op **Kwaliteit** en selecteert u 150 dpi 16kl, 300 dpi 16kl, 600 dpi 16kl, 200x100 dpi Z&W of 200 dpi Z&W.
 - Als u het bestandstype wilt wijzigen, druk op ◀ of ▶ om **Bestandstype** weer te geven. Drukt u op **Bestandstype** en selecteert u **PDF**, **JPEG** of **TIFF**.
 - Als u de bestandsnaam wilt wijzigen, druk op ◀ of ▶ om **Bestandsnaam** weer te geven. Drukt u op **Bestandsnaam** en voert u de bestandsnaam in. Druk op **OK**. U kunt alleen de eerste zes tekens wijzigen.
 - Druk op **Mono Start** of **Kleur Start** om te beginnen met scannen zonder nog meer instellingen te wijzigen.

Opmerking

- Als u kleur kiest bij de instelling voor de resolutie, kunt u niet **TIFF** kiezen.
- Als u monochroom kiest bij de instelling voor de resolutie, kunt u niet **JPEG** kiezen.
- Als u de glasplaat van uw machine gebruikt, kunt u het formaat voor het scannen via de glasplaat aanpassen. Druk op **Scanformaat glas** en selecteer **A4**, **A3**, **Letter**, **Legal** of **Ledger**.

- 6 Druk op **Mono Start** of **Kleur Start**.

De bestandsnaam wijzigen

U kunt de bestandsnaam wijzigen.

- 1 Druk op  (**Scan**).
- 2 Druk op `Scan nr media`.
- 3 Druk op ◀ of ▶ om `Bestandsnaam` weer te geven.
- 4 Druk op `Bestandsnaam`.
Druk op  om tekens te wissen. Voer vervolgens de nieuwe bestandsnaam in (maximaal 6 tekens). (Zie *Tekst invoeren* op pagina 111.)
- 5 Druk op `OK`.

Een nieuwe standaardinstelling opgeven

U kunt uw eigen standaardinstelling opgeven.

- 1 Druk op  (**Scan**).
- 2 Druk op `Scan nr media`.
- 3 Druk op de toets en selecteer uw nieuwe instelling.
Herhaal deze stap voor iedere instelling die u wilt wijzigen.
- 4 Als u de laatste instelling heeft gewijzigd, druk op ◀ of ▶ om `Nieuwe standaard` weer te geven.
Drukt u op `Nieuwe standaard`.
- 5 Druk op `Ja` om te bevestigen.
- 6 Druk op **Stop/Eindigen**.

Fabrieksinstellingen herstellen

U kunt de fabrieksinstellingen van de machine herstellen.

- 1 Druk op  (**Scan**).
- 2 Druk op `Scan nr media`.
- 3 Druk op ◀ of ▶ om `Fabrieks-instellingen` weer te geven.
- 4 Druk op `Fabrieks-instellingen`.
- 5 Druk op `Ja` om te bevestigen.
- 6 Druk op **Stop/Eindigen**.

Uitleg bij de foutmeldingen

Als u eenmaal vertrouwd bent met de verschillende soorten fouten die kunnen optreden wanneer u met PhotoCapture Center™ werkt, kunt u problemen gemakkelijk identificeren en verhelpen.

■ Hub is Onbruikbaar.

Deze melding wordt weergegeven als een hub of een USB-flashstation met een hub in de USB Direct-interface is geplaatst.

■ Media fout

Deze melding verschijnt als u een geheugenkaart plaatst die defect of niet geformatteerd is, of als er iets niet in orde is met de mediasleuf. Verwijder de geheugenkaart om deze foutmelding te wissen.

■ Geen bestand

Deze melding wordt weergegeven als u probeert toegang te verkrijgen tot een geheugenkaart of USB-flashstation zonder .JPG-bestanden.

■ Geheugen vol

Deze melding verschijnt als u werkt met beelden die te groot zijn voor het geheugen van de machine. Bovendien verschijnt deze melding als er op de geheugenkaart of het USB-flashstation waarvan u gebruikmaakt, onvoldoende ruimte beschikbaar is voor het gescande document.

■ Media is vol.

Deze melding verschijnt als u probeert meer dan 999 bestanden op te slaan op een geheugenkaart of een USB-flashstation.

■ Onbruikb. app.

Deze melding verschijnt als er een USB-apparaat of USB-flashstation dat niet wordt ondersteund, is aangesloten op de USB Direct-interface. Ga naar <http://solutions.brother.com> voor meer informatie. De melding verschijnt ook als u een defect apparaat op de USB Direct-interface aansluit.

Foto's direct afdrukken vanaf een PictBridge-camera



Uw Brother-machine ondersteunt de PictBridge-standaard. Dit betekent dat u hem kunt aansluiten op iedere camera die compatibel is met PictBridge en rechtstreeks vanaf die camera kunt afdrukken.

U kunt foto's ook afdrukken vanaf een camera zonder PictBridge, mits deze compatibel is met de standaard USB Mass Storage (USB-massaopslag). Zie *Foto's direct afdrukken vanaf een digitale camera (zonder PictBridge)* op pagina 59.

Vereisten voor PictBridge

Houd onderstaande punten in gedachten om fouten te vermijden:

- De machine en de digitale camera moeten worden aangesloten met behulp van een geschikte USB-kabel.
- De extensie van het beeldbestand moet .JPG zijn (andere extensies voor beeldbestanden, zoals .JPEG, .TIF, .GIF etc., worden niet herkend).
- Bewerkingen met PhotoCapture Center™ zijn niet beschikbaar tijdens het gebruik van de PictBridge-functie.

Uw digitale camera instellen

Controleer of uw camera zich in PictBridge-modus bevindt. De volgende PictBridge-instellingen zijn mogelijk beschikbaar via het LCD-scherm van uw PictBridge-compatibele camera.

Afhankelijk van uw camera zijn bepaalde instellingen wellicht niet beschikbaar.

Menuselecties Camera	Opties
Papierformaat	Ledger, A3, Letter, A4, 10x15cm, Printer Instellingen (Standaardinstelling) ²
Papiersoort	Normaal papier, Glanzend papier, Inkjetpapier, Printerinstellingen (Standaardinstelling) ²
Lay-out	Zonder marges: Aan, Zonder marges: Uit, Printer Instellingen (Standaardinstelling) ²
DPOF-instelling ¹	-
Afdrukkwaliteit	Normaal, Fijn, Printerinstellingen (Standaardinstelling) ²
Kleurverbetering	Aan, Uit, Printerinstellingen (Standaardinstelling) ²
Datum afdrukken	Aan, Uit, Printerinstellingen (Standaardinstelling) ²

¹ Zie *Afdrukken in DPOF-formaat* op pagina 58 voor meer informatie.

² Als uw camera is ingesteld op gebruik van de Printerinstellingen (Standaardinstelling), drukt de machine de foto af met de volgende instellingen:

Instellingen	Opties
Papierformaat	10x15cm
Papiersoort	Glanzend papier
Lay-out	Zonder marges: Aan
Afdrukkwaliteit	Fijn
Kleurverbetering	Uit
Datum afdrukken	Uit

- Deze instellingen worden ook gebruikt als er geen menuopties beschikbaar zijn op uw camera.
- De naam en de beschikbaarheid van elke instelling zijn afhankelijk van de specificatie van de camera.

Raadpleeg de documentatie geleverd bij uw camera voor uitgebreidere informatie over het wijzigen van de PictBridge-instellingen.

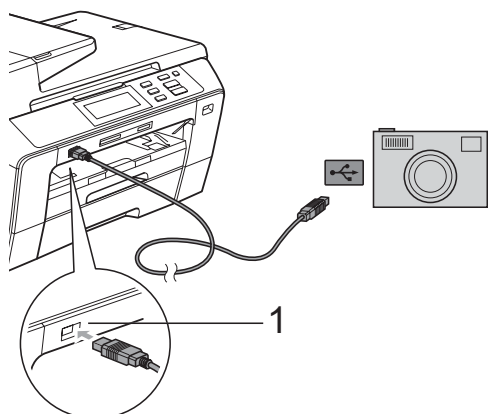
Foto's afdrukken



Opmerking

Verwijder geheugenkaarten of een USB-flashstation uit de machine voordat u een digitale camera aansluit.

- 1 Zorg dat uw camera uitstaat. Sluit uw camera aan op de USB Direct-interface (1) op de machine door middel van de USB-kabel.



1 USB Direct-interface

- 2 Zet de camera aan. Wanneer de machine de camera heeft herkend, wordt *Camera Aangesl.* weergegeven op het LCD-scherm.
- 3 Kies de foto die u wilt afdrukken volgens de aanwijzingen van uw camera. Wanneer de machine begint met het afdrukken van een foto, wordt op het LCD-scherm *Printen* weergegeven.



VOORZICHTIG

Om beschadiging van de machine te voorkomen dient u geen ander apparaat dan een digitale camera of USB-flashstation op de USB Direct-interface aan te sluiten.

Afdrukken in DPOF-formaat

DPOF betekent Digital Print Order Format.

Vooraanstaande producenten van digitale camera's (Canon Inc., Eastman Kodak Company, Fuji Photo Film Co. Ltd., Matsushita Electric Industrial Co. Ltd. en Sony Corporation) hebben deze standaard ontwikkeld om het afdrukken van beelden vanaf een digitale camera te vereenvoudigen.

Als uw digitale camera ondersteuning biedt voor afdrukken in DPOF-formaat, kunt u de beelden en het aantal exemplaren dat u wilt afdrukken, op het display van de digitale camera selecteren.



Opmerking

Als de afdrukvolgorde die op de camera is gemaakt, beschadigd is geraakt, kan een DPOF-bestandsfout optreden. U kunt dit probleem verhelpen door de afdrukvolgorde te verwijderen en opnieuw te maken met uw camera. Raadpleeg de ondersteuningswebsite van de camerafabrikant of de bijbehorende documentatie om na te gaan hoe u hiervoor te werk gaat.

Foto's direct afdrucken vanaf een digitale camera (zonder PictBridge)

Als uw camera ondersteuning biedt voor de standaard USB Mass Storage (USB-massaopslag), kunt u uw camera verbinden in de opslagmodus. Vervolgens kunt u foto's vanaf uw camera afdrucken.

Zie *Foto's direct afdrucken vanaf een PictBridge-camera* op pagina 57 als u foto's wilt afdrucken in de PictBridge-modus.

Opmerking

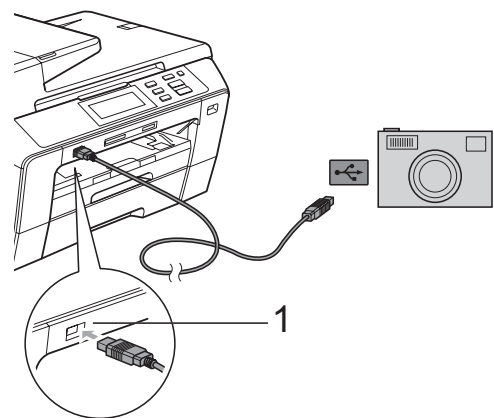
Namen, beschikbaarheid en werking verschillen per digitale camera. Raadpleeg de documentatie bij uw camera voor uitgebreide informatie, bijvoorbeeld over het omschakelen van de PictBridge-modus naar de modus voor USB-massaopslag.

Foto's afdrucken

Opmerking

Verwijder geheugenkaarten of een USB-flashstation uit de machine voordat u een digitale camera aansluit.

- 1 Zorg dat uw camera uitstaat. Sluit uw camera aan op de USB Direct-interface (1) op de machine door middel van de USB-kabel.



1 USB Direct-interface

- 2 Zet de camera aan.
- 3 Volg de stappen in *Afbeeldingen afdrucken* op pagina 45.

VOORZICHTIG

Om beschadiging van de machine te voorkomen dient u geen ander apparaat dan een digitale camera of USB-flashstation op de USB Direct-interface aan te sluiten.

Uitleg bij de foutmeldingen

Als u eenmaal vertrouwd bent met de verschillende soorten fouten die kunnen optreden wanneer u vanaf een camera afdrukt, kunt u problemen gemakkelijk identificeren en verhelpen.

■ Geheugen vol

Deze melding verschijnt als u werkt met beelden die te groot zijn voor het geheugen van de machine.

■ Onbruikb. app.

Deze melding wordt weergegeven als u een camera aansluit die niet compatibel is met de standaard USB Mass Storage (USB-massaopslag). De melding verschijnt ook als u een defect apparaat op de USB Direct-interface aansluit.

Zie *Foutmeldingen* op pagina 79 voor meer gedetailleerde oplossingen.



Software

Software- en netwerkfuncties

62

7

Software- en netwerkfuncties

De cd-rom bevat de softwarehandleiding en de netwerkhandleiding voor de functies die beschikbaar zijn bij aansluiting op een computer (bijvoorbeeld printen en scannen). Deze handleidingen bevatten eenvoudig te gebruiken koppelingen, die u rechtstreeks naar een bepaalde sectie leiden als u erop klikt.

U kunt informatie vinden over de volgende functies:

- Afdrukken
- Scannen
- ControlCenter3 (voor Windows®)
- ControlCenter2 (voor Macintosh®)
- Remote Setup
- PhotoCapture Center™
- Printen via het netwerk
- Netwerkscannen
- Bekabeld en draadloos netwerk

De HTML-gebruikershandleiding lezen

Hier wordt in het kort beschreven hoe u de HTML-gebruikershandleiding gebruikt.

Voor Windows®



Opmerking

Zie *Documentatie bekijken* op pagina 3 als u de software niet heeft geïnstalleerd.

- 1 Klik op het menu **Start**, wijs vanuit de programmagroep **Brother, DCP-XXXX** aan (waarbij XXXX uw modelnummer is) en klik vervolgens op **Gebruikershandleiding in HTML-formaat**.
- 2 Klik op **SOFTWAREHANDLEIDING** (of **NETWERKHANDLEIDING**) in het menu.



- 3 Klik op de titel die u wilt bekijken in de lijst links van het venster.



Voor Macintosh®

- 1 Zorg dat uw Macintosh® aanstaat. Plaats de Brother-cd-rom in het cd-rom-station.
- 2 Dubbelklik op het pictogram **Documentation**.
- 3 Dubbelklik op uw taalmap, en dubbelklik vervolgens op top.html.
- 4 Klik op **SOFTWAREHANDLEIDING** (of **NETWERKHANDLEIDING**) in het menu en klik vervolgens op de titel van het onderwerp dat u zou willen lezen in de lijst aan de linkerkant.





Appendices

Veiligheid en wetgeving	64
Problemen oplossen en routineonderhoud	74
Menu en functies	97
Specificaties	112
Verklarende woordenlijst	125

A

Veiligheid en wetgeving

Een geschikte plaats kiezen

Zet de machine op een plat, stabiel oppervlak, bijvoorbeeld een bureau. Kies een trillingvrije plaats. Zet de machine in de buurt van een standaard geaard stopcontact. Kies een plaats waar de temperatuur tussen de 10° C en 35° C blijft.



WAARSCHUWING

Plaats de machine NIET in de buurt van verwarmingstoestellen, airconditioners, koelkasten, medische apparatuur, chemicaliën of water.

Sluit de machine NIET aan op een stopcontact dat op dezelfde stroomkring zit als grote apparaten of andere apparatuur die de stroomtoevoer kan verstoren.



VOORZICHTIG

- Zet uw machine niet op een plaats waar veel mensen heen en weer lopen.
- Plaats de machine niet op een tapijt.
- Zorg dat de machine NIET wordt blootgesteld aan direct zonlicht, overmatige warmte, vocht of stof.
- Sluit de machine NIET aan op een stopcontact dat is voorzien van een wandschakelaar of een automatische timer.
- Bij een stroomonderbreking kunnen de gegevens in het geheugen van de machine verloren gaan.
- Kantel de machine NIET en plaats de machine niet op een schuin oppervlak. Hierdoor kan er inkt lekken en schade aan het binnenwerk van de machine optreden.



Veilig gebruik van de machine

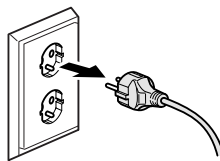
Bewaar deze voorschriften a.u.b., zodat u ze later kunt naslaan. Lees ze altijd voordat u onderhoud wilt verrichten.



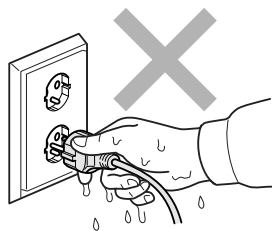
WAARSCHUWING



Binnen in de machine bevinden zich hoogspanningselektroden. Controleer voordat u de binnenkant van de machine reinigt of u de stekker uit het stopcontact heeft gehaald. Zo kunt u een elektrische schok voorkomen.



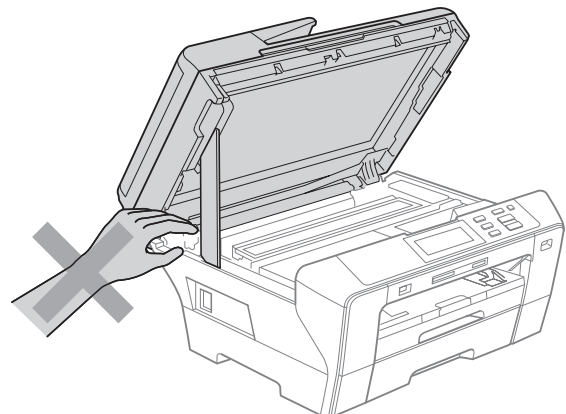
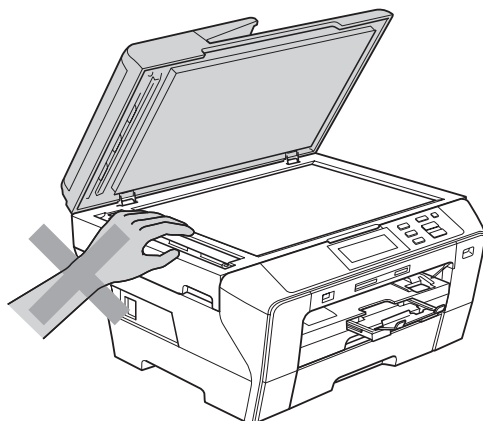
Raak de stekker **NOOIT** met natte handen aan. U kunt dan namelijk een elektrische schok krijgen.



Trek **NIET** in het midden aan het stroomsnoer. U kunt dan namelijk een elektrische schok krijgen.

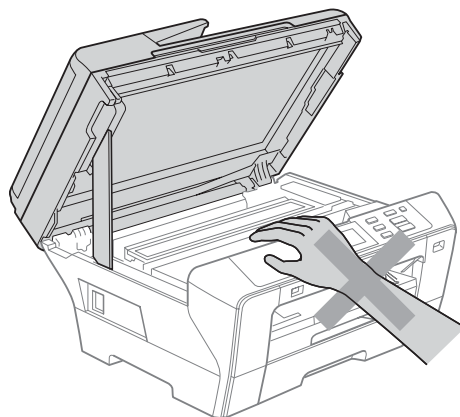


Plaats uw handen **NIET** op de rand van de machine onder het documentdeksel of onder het scannerdeksel. Hierdoor kunt u verwondingen oplopen.

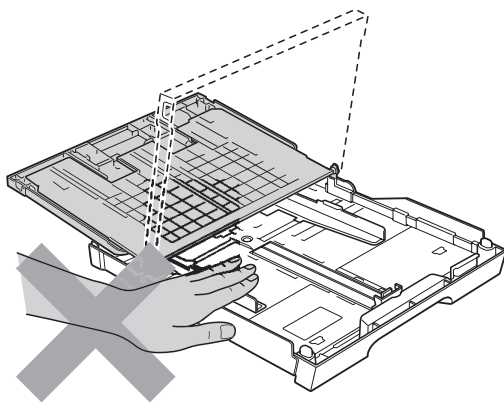




Plaats uw handen NIET aan de voorzijde van de machine onder het scannerdeksel. Hierdoor kunt u verwondingen oplopen.

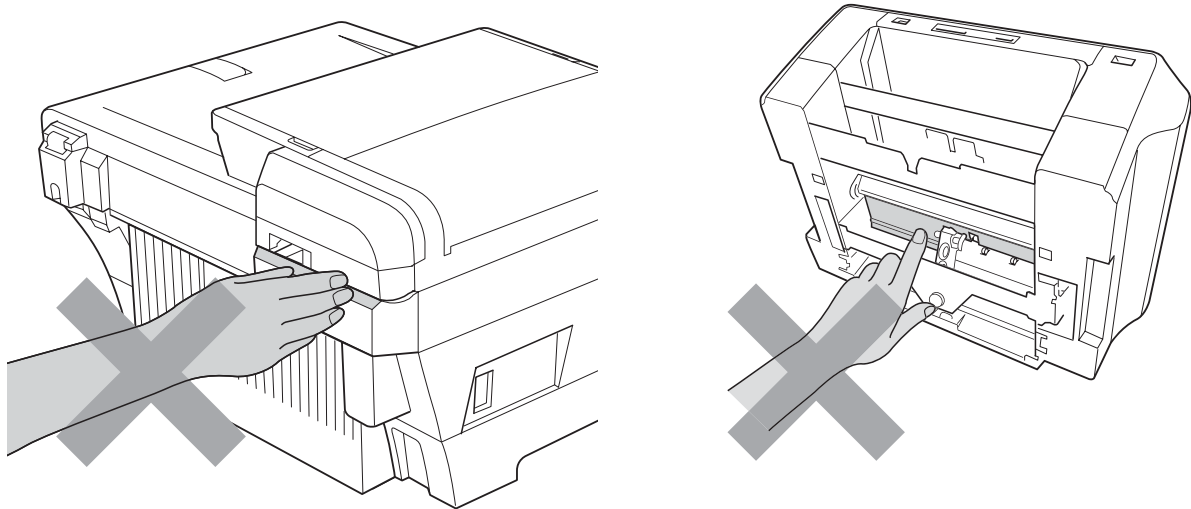


Plaats uw handen NOOIT op de rand van de papierlade onder het deksel van de uitvoerlade. Hierdoor kunt u verwondingen oplopen.

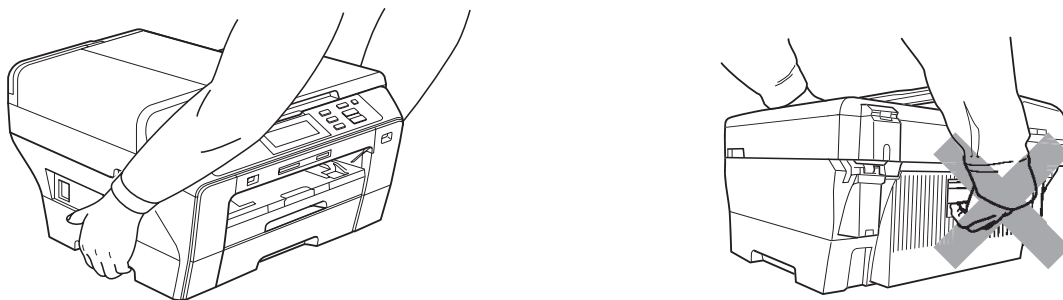




Raak de grijze zone in de onderstaande afbeelding NIET aan. Hierdoor kunt u verwondingen oplopen.



Wanneer u de machine verplaatst moet u deze van de basis optillen, door een hand aan iedere kant van het toestel te plaatsen (zie afbeelding). Draag de machine NIET door het scannerdeksel of de externe achterklep vast te houden.



Gebruik GEEN ontvlambare stoffen en geen spray, vloeistof of spuitbussen om de binnenkant of de buitenkant van de machine schoon te maken. Dit kan brand veroorzaken of u kunt hierdoor een elektrische schok krijgen.





Als de machine verhit raakt, rook afgeeft of een sterke geur verspreidt, onmiddellijk de stekker van de machine uit het stopcontact halen. Neem contact op met uw Brother-dealer of met de klantenservice van Brother.



Als er metalen voorwerpen, water of andere vloeistoffen in de machine terechtkomen, onmiddellijk de stekker van de machine uit het stopcontact halen. Neem contact op met uw Brother-dealer of met de klantenservice van Brother.



Installeer dit product in de nabijheid van een goed bereikbaar stopcontact. In geval van nood moet u de stekker uit het stopcontact halen om de stroom volledig uit te schakelen.



Dit apparaat moet worden aangesloten op een wisselstroombron met een spanningsbereik zoals op het etiket staat aangegeven. Sluit het apparaat NIET aan op een gelijkstroombron of op een gelijkstroom-wisselstroomomzetter. Vraag in twijfelgevallen een bevoegd elektricien om advies.



Controleer altijd of de stekker goed geplaatst is.



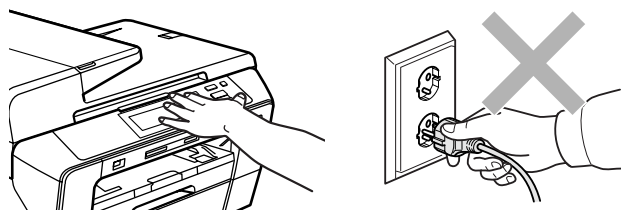
Gebruik de machine NIET als het stroomsnoer gerafeld of beschadigd is. Dit levert brandgevaar op.



VOORZICHTIG

Bliksem­slag en stroom­pieken kunnen dit product beschadigen! Wij raden het gebruik van een over­stroom­beveiliging voor het netsnoer aan of haal tijdens een onweersbui de stekker uit het stopcontact.

Raak het touchscreen NIET aan vlak nadat u de stekker in het stopcontact hebt gestoken of de machine hebt ingeschakeld. Hierdoor kan een fout optreden.



Belangrijke veiligheidsinstructies

- 1 Lees alle instructies door.
- 2 Bewaar ze, zodat u ze later nog kunt naslaan.
- 3 Volg alle waarschuwingen en instructies die op het product worden aangegeven.
- 4 Gebruik dit product NIET in de buurt van water.
- 5 Zet dit product NIET op een onstabiele ondergrond, stelling of tafel. Het apparaat kan dan namelijk vallen en ernstig beschadigd raken.
- 6 Gleuven en openingen in de behuizing en de achter- of onderkant zijn voor de ventilatie. Om zeker te zijn van de betrouwbare werking van het apparaat en om het te beschermen tegen oververhitting, mogen deze openingen niet afgesloten of afgedekt worden. Deze openingen mogen ook nooit afgedekt worden door het apparaat op een bed, een bank, een kleed of soortgelijke ondergrond te zetten. Zet het apparaat nooit vlak naast of boven een radiator of verwarmingsapparatuur. Het apparaat mag nooit in een kast worden ingebouwd, tenzij voldoende ventilatie aanwezig is.
- 7 Gebruik alleen het stroomsnoer dat bij de machine is geleverd.
- 8 Dit product is voorzien van een 3-draads geaard snoer en een geaarde stekker. Deze stekker past alleen in een geaard stopcontact. Dit is een veiligheidsmaatregel. Kan de stekker niet in uw stopcontact worden gebruikt, raadpleeg dan uw elektricien en vraag hem uw oude stopcontact te vervangen. Het is absoluut noodzakelijk dat een geaarde stekker en een geaard stopcontact worden gebruikt.
- 9 Plaats NOOIT iets op het stroomsnoer. Zet het apparaat NIET op een plaats waar mensen over het snoer kunnen lopen.
- 10 Zorg dat de opening van de machine voor het afdrucken NIET wordt geblokkeerd. Plaats NIETS in het pad van het afdrucken.
- 11 Wacht totdat de machine de pagina's heeft uitgeworpen alvorens ze aan te raken.
- 12 Trek de stekker van dit product uit het stopcontact en neem altijd contact op met een bevoegde servicemonteur wanneer het volgende zich voordoet:
 - Wanneer vloeistof in het apparaat is gemorst.
 - Wanneer het apparaat is blootgesteld aan regen of water.
 - Als het apparaat ondanks het naleven van de bedieningsinstructies niet normaal functioneert, pas dan alleen de instellingen aan die zijn aangegeven in de bedieningshandleiding.
Een onjuiste afstelling van andere functies kan leiden tot schade, waardoor vaak uitvoerige werkzaamheden door een erkende servicemonteur nodig zijn om het apparaat weer naar behoren te laten werken.
 - Als het apparaat is gevallen of als de behuizing is beschadigd.
 - Als het apparaat duidelijk anders gaat presteren, waarbij reparatie nodig blijkt.
- 13 Om uw apparaat te beveiligen tegen stroompieken en -schommelingen adviseren wij het gebruik van een overstroombeveiliging.
- 14 Lees aandachtig de volgende maatregelen om het risico op brand, stroomstoten of lichamelijk letsel te reduceren:
 - Gebruik dit product NIET in de buurt van apparaten die water gebruiken, in de buurt van een zwembad of in een vochtige kelder.
 - Bedien de machine NIET tijdens een onweersbui of wanneer er sprake is van een gaslek.

BELANGRIJK - Voor uw eigen veiligheid

Voor een veilige werking moet de meegeleverde geaarde stekker in een normaal geaard stopcontact worden gestoken dat via het huishoudelijk net geaard is.

Het feit dat dit apparaat naar tevredenheid werkt, betekent niet per se dat de voeding geaard is en dat de installatie volkomen veilig is. Het is voor uw veiligheid van belang dat u in geval van twijfel omtrent de aarding een bevoegd elektricien raadpleegt.

Waarschuwing: deze machine moet worden geaard.

De kleurcodering van de draden in de hoofdleiding is als volgt:

- **Groen en geel: aarde**
- **Blauw: neutraal**
- **Bruin: onder stroom**

Wend u in geval van twijfel tot een bevoegd elektricien.

LAN-verbinding

VOORZICHTIG

Sluit dit apparaat NIET aan op een LAN-verbinding die kan blootstaan aan overspanningen.

Radiostoring

Dit product voldoet aan EN55022 (CISPR Publication 22)/Klasse B. Gebruik een USB-kabel van maximaal 2 meter om de machine op een computer aan te sluiten.

EU-richtlijn 2002/96/EG en EN50419



Alleen voor de
Europese Gemeenschap

Dit apparaat is gemarkeerd met het bovenstaande recyclingsymbool. Het betekent dat u het apparaat, aan het eind van zijn levensduur, apart moet aanleveren bij een daarvoor bestemd verzamelpunt en niet bij het gewone huishoudelijke afval mag plaatsen. Dit zal het leefmilieu voor ons allemaal ten goede komen. (Alleen voor de Europese Gemeenschap)

Naleving van de bepalingen van het ENERGY STAR®-programma

ENERGY STAR® is een internationaal programma ter bevordering van het ontwikkelen en gebruik van energie-efficiënte kantoorapparatuur.

Als ENERGY STAR®-partner verklaart Brother Industries, Ltd. dat dit product voldoet aan de ENERGY STAR®-richtlijnen voor efficiënt energieverbruik.



Wettelijke beperkingen voor kopiëren

Het maken van reproducties van bepaalde artikelen of documenten met frauduleuze bedoelingen is een strafbaar feit. Deze aantekening is meer bedoeld als richtlijn dan als een volledige opsomming van elk mogelijk verbod. Daar waar twijfel bestaat, raden wij u aan de betreffende instanties in uw eigen land te raadplegen met betrekking tot de wettigheid van documenten waar twijfel over bestaat.

Hieronder staan een aantal voorbeelden van documenten die niet gekopieerd mogen worden:

- Geld
- Obligaties of andere schuldbewijzen
- Depositobewijzen
- Oproepen voor of papieren met betrekking tot militaire dienst
- Paspoorten
- Postzegels (al dan niet afgestempeld)
- Immigratiepapieren
- Bijstandsdocumenten
- Door overheidsinstanties uitgegeven cheques of wissels
- Identificatiedocumenten, badges of insignes
- Rijbewijzen en eigendomspapieren voor motorvoertuigen

Werk dat auteursrechtelijk is beschermd, mag niet worden gekopieerd. Delen van werk dat auteursrechtelijk is beschermd, mogen echter wel voor 'eerlijke handel' worden gekopieerd. Meer kopieën duiden op ongepast gebruik.

Kunstwerken dienen te worden beschouwd als werk dat auteursrechtelijk is beschermd.

Rijbewijzen en eigendomsbewijzen van motorvoertuigen mogen volgens bepaalde plaatselijke wetten niet worden gekopieerd.

Handelsmerken

Het Brother-logo is een wettig gedeponeed handelsmerk van Brother Industries, Ltd.

Brother is een wettig gedeponeed handelsmerk van Brother Industries, Ltd.

Multi-Function Link is een wettig gedeponeed handelsmerk van Brother International Corporation.

© 2008 Brother Industries, Ltd. Alle rechten voorbehouden.

Windows Vista is een handelsmerk of wettig gedeponeed handelsmerk van Microsoft Corporation in de Verenigde Staten en andere landen.

Microsoft, Windows en Windows Server zijn wettig gedeponeede handelsmerken van Microsoft Corporation in de Verenigde Staten en/of andere landen.

Macintosh en TrueType zijn wettig gedeponeede handelsmerken van Apple Inc.

Nuance, het Nuance-logo, PaperPort en ScanSoft zijn handelsmerken of wettig gedeponeede handelsmerken van Nuance Communications, Inc. of dochterbedrijven in de Verenigde Staten en/of andere landen.

Presto! PageManager is een wettig gedeponeed handelsmerk van NewSoft Technology Corporation.

Microdrive is een handelsmerk van International Business Machines Corporation.

CompactFlash is een wettig gedeponeed handelsmerk van SanDisk Corporation.

Memory Stick is een wettig gedeponeed handelsmerk van Sony Corporation.

SanDisk is licentiehouder van de handelsmerken SD en miniSD.

xD-Picture Card is een handelsmerk van Fujifilm Co. Ltd., Toshiba Corporation en Olympus Optical Co. Ltd.

PictBridge is een handelsmerk.

Memory Stick Pro, Memory Stick Pro Duo, Memory Stick Duo en MagicGate zijn handelsmerken van Sony Corporation.

BROADCOM, SecureEasySetup en het SecureEasySetup-logo zijn handelsmerken of wettig gedeponeede handelsmerken van Broadcom Corporation in de Verenigde Staten en/of andere landen.

AOSS is een handelsmerk van Buffalo Inc.

Wi-Fi, WPA en WPA2 zijn wettig gedeponeede handelsmerken en Wi-Fi Protected Setup is een handelsmerk van Wi-Fi Alliance.

FaceFilter Studio is een handelsmerk van Reallusion, Inc.

Elk bedrijf wiens software in deze handleiding wordt vermeld, heeft een softwarelicentieovereenkomst die specifiek bedoeld is voor de betreffende programma's.

Alle overige merk- en productnamen die in deze gebruikershandleiding zijn vermeld, zijn wettig gedeponeede handelsmerken van de respectieve bedrijven.

B

Problemen oplossen en routineonderhoud

Problemen oplossen

Als u denkt dat er een probleem is met uw machine, kijk dan in onderstaande tabel en volg de tips voor het oplossen van problemen.

De meeste problemen kunt u zelf eenvoudig oplossen. Indien u extra hulp nodig heeft, biedt het Brother Solutions Center u de meest recente veelgestelde vragen en tips voor het oplossen van problemen. Ga naar <http://solutions.brother.com>.

Als u problemen met uw machine heeft

Afdrukken

Probleem	Suggesties
Geen print	<p>Controleer de interfacekabel tussen de machine en uw computer. (Zie de <i>Installatiehandleiding</i>.)</p> <p>Controleer of de stekker van de machine in het stopcontact zit en de machine niet in energiebesparende stand staat.</p> <p>Controleer of het LCD-scherm een foutmelding weergeeft. (Zie <i>Foutmeldingen</i> op pagina 79.)</p> <p>Zie <i>De inktcartridges vervangen</i> op pagina 86 als <i>Kan niet afdr.</i> en <i>Vervang inkt</i> wordt weergegeven op het LCD-scherm.</p> <p>Controleer of de correcte printerdriver is geïnstalleerd en geselecteerd.</p> <p>Controleer of de machine online is. Klik op Start en vervolgens op Printers en faxapparaten. Selecteer Brother DCP-XXXX (waarbij XXXX uw modelnaam is), en controleer of Printer off line gebruiken niet is aangevinkt.</p> <p>Wanneer u de instellingen Oneven pagina's afdrukken en Even pagina's afdrukken kiest, kan een foutmelding voor afdrukken op uw computer worden weergegeven omdat de machine pauzeert tijdens het afdrukken. Deze foutmelding verdwijnt wanneer de machine weer met afdrukken begint.</p>
Slechte afdrukkwaliteit	<p>Gebruik alleen originele verbruiksartikelen van Brother. Het gebruik van inkt van andere fabrikanten kan problemen geven met de afdrukkwaliteit.</p> <p>Zorg dat de instelling voor het soort papier in de printerdriver of voor de papiersoort in het menu van de machine overeenkomt met het door u gebruikte type papier. (Zie <i>Afdrukken</i> voor Windows® of <i>Afdrukken en faxen</i> voor Macintosh® in de softwarehandleiding op de cd-rom en <i>Papierformaat en -soort</i> op pagina 26.)</p> <p>Controleer de verloopdatum van uw inktcartridges. De inkt zou kunnen klonteren ten gevolge van:</p> <ul style="list-style-type: none"> ■ De uiterste gebruiksdatum die op de cartridge staat, is verstreken. (Originele cartridges van Brother kunnen tot max. 2 jaar gebruikt worden, als zij in hun originele verpakking bewaard worden.) ■ De inktcartridge bevond zich al meer dan zes maanden in uw machine. ■ Het kan ook zijn dat de inktcartridge vóór gebruik niet goed opgeslagen was. <p>Gebruik het aanbevolen type papier. (Zie <i>Acceptabel papier en andere afdrukmedia</i> op pagina 19.)</p> <p>De aanbevolen omgevingstemperatuur voor uw machine is tussen 20° C en 33° C.</p>


Afdrukken (Vervolg)

Probleem	Suggesties
Witte horizontale lijnen in tekst of grafische afbeeldingen.	De printkop reinigen. (Zie <i>De printkop reinigen</i> op pagina 91.)
	Zorg ervoor dat u Brother Original Innobella™-inkt gebruikt.
	Gebruik het aanbevolen type papier. (Zie <i>Acceptabel papier en andere afdrukmedia</i> op pagina 19.)
	Wanneer u A3-papier (langvezelig papier) gebruikt, kunnen op uw afdrukken horizontale lijnen verschijnen. Schakel de beveiligde papierinvoermodus voor A3-papier uit. (Zie <i>Beveiligde papierinvoermodus voor breedlopend A3-papier</i> op pagina 26.) Wanneer u vanaf een computer afdrukt, wijzigt u in het stuurprogramma het papierformaat in A3 (Langvezelig) . (Zie <i>Afdrukken voor Windows®</i> of <i>Afdrukken en faxen voor Macintosh®</i> in de softwarehandleiding op de cd-rom.)
De machine print blanco pagina's.	De printkop reinigen (Zie <i>De printkop reinigen</i> op pagina 91.)
	Zorg ervoor dat u Brother Original Innobella™-inkt gebruikt.
Tekens en regels overlappen elkaar.	De uitlijning controleren. (Zie <i>De uitlijning controleren</i> op pagina 93.)
Afdrukte tekst of afbeeldingen staan scheef.	Zorg ervoor dat het papier correct in de papierlade geplaatst is en dat de papiergeleiders aan de zijkant goed zijn afgesteld. (Zie <i>Papier en andere afdrukmedia laden</i> op pagina 9.)
	Controleer of de externe achterklep en de interne achterklep goed gesloten zijn.
Er staat een vlek midden boven op de afdrukte pagina.	Controleer of het papier niet te dik is en niet krult. (Zie <i>Acceptabel papier en andere afdrukmedia</i> op pagina 19.)
In de rechter- of linkerhoek van de afdrukte pagina is een vlek zichtbaar.	Controleer of het papier niet gekruld is wanneer u op de achterzijde van het papier afdrukt met de instellingen Oneven pagina's afdrukken en Even pagina's afdrukken .
Op de afdruk staan vlekken of het lijkt of de inkt vlekt.	Zorg dat u het aanbevolen type papier gebruikt. (Zie <i>Acceptabel papier en andere afdrukmedia</i> op pagina 19.) Raak het papier pas aan als de inkt droog is.
	Stel het juiste papieroort in als u fotopapier gebruikt. Als u een foto afdrukt vanaf de pc, stelt u Soort papier in op het tabblad Normaal van de printerdriver.
	Zorg ervoor dat u Brother Original Innobella™-inkt gebruikt.
Er staan vlekken aan de achterkant of onder aan de pagina.	Controleer of er geen inkt op de geleiderol zit. (Zie <i>De geleiderol van de machine reinigen</i> op pagina 90.)
	Zorg ervoor dat u Brother Original Innobella™-inkt gebruikt.
	Zorg dat de papiersteunklep wordt gebruikt. (Zie <i>Papier en andere afdrukmedia laden</i> op pagina 9.)
De machine drukt dichte lijnen af op de pagina.	Schakel Omgekeerde volgorde in op het tabblad Normaal van de printerdriver.
De afdrukken zijn gekreukeld.	Klik op het tabblad Geavanceerd van de printerdriver op Kleurinstellingen en schakel Bi-directioneel printen voor Windows® of Bi-directioneel printen voor Macintosh® uit.
	Zorg ervoor dat u Brother Original Innobella™-inkt gebruikt.
Kan niet afdrukken met Pagina Layout-opties.	Controleer of de instellingen voor het papierformaat in de toepassing en in de printerdriver hetzelfde zijn.
Printsnelheid is te laag.	Wijzig de instelling van de printerdriver. De hoogste resolutie heeft meer tijd nodig om de gegevens te verwerken, te verzenden en te printen. Probeer de andere kwaliteitsinstellingen op het tabblad Geavanceerd van de printerdriver. Klik ook op Kleurinstellingen en schakel Kleurverbetering uit.
	Zet de optie Zonder rand uit. Afdrukken zonder rand duurt langer dan normaal afdrukken. (Zie <i>Afdrukken voor Windows®</i> of <i>Afdrukken en faxen voor Macintosh®</i> in de softwarehandleiding op de cd-rom.)
Kleurverbetering werkt niet correct.	Als de beeldgegevens in uw toepassing niet in kleurendruk zijn (zoals 256 kleuren), werkt Kleurverbetering niet. Gebruik voor de functie Kleurverbetering minstens 24-bits kleurgegevens.

Afdrukken (Vervolg)

Probleem	Suggesties
Fotopapier wordt niet goed ingevoerd.	Wanneer u op Brother-fotopapier afdrukt, moet u altijd eerst het bijgeleverde extra vel fotopapier in de lade plaatsen en dan pas het papier waarop u wilt afdrukken. Maak de invoerrol voor het papier schoon. (Zie <i>De invoerrol voor papier reinigen</i> op pagina 91.)
De machine voert meerdere pagina's in.	Zorg dat het papier op de juiste wijze in de papierlade is geplaatst. (Zie <i>Papier en andere afdrukmedia laden</i> op pagina 9.) Controleer of er meer dan twee papersoorten tegelijk in de papierlade zijn geplaatst.
De afgedrukte pagina's zijn niet juist afgelegd.	Zorg dat de papiersteunklep wordt gebruikt. (Zie <i>Papier en andere afdrukmedia laden</i> op pagina 9.)
De machine print niet vanuit Adobe Illustrator.	Verlaag de printresolutie. (Zie <i>Afdrukken</i> voor Windows® of <i>Afdrukken en faxen</i> voor Macintosh® in de softwarehandleiding op de cd-rom.)

Problemen met kopiëren

Probleem	Suggesties
Kan geen kopie maken.	Controleer of de toets Kopie  brandt. (Zie <i>Kopieermodus activeren</i> op pagina 32.)
Slechte kopieerresultaten bij gebruik van de ADF.	Gebruik de glasplaat. (Zie <i>De glasplaat gebruiken</i> op pagina 24.)
Er verschijnen verticale zwarte strepen of vegen op de kopieën.	Verticale zwarte strepen of vegen zijn doorgaans te wijten aan vuil of correctievloeistof op de glazen strook. Reinig de glazen strook. (Zie <i>De glasplaat reinigen</i> op pagina 90.)
Paginavullend werkt niet goed.	Controleer of uw brondocument niet scheef ligt. Leg het document recht en probeer het opnieuw.

Problemen met scannen

Probleem	Suggesties
Tijdens het scannen verschijnen TWAIN/WIA-fouten.	Zorg dat de Brother TWAIN/WIA-driver als primaire bron is geselecteerd. Klik in PaperPort™ 11SE met OCR op Bestand, Scannen of foto ophalen en vervolgens op Selecteren om de Brother TWAIN/WIA-driver te kiezen.
Slechte scanresultaten bij gebruik van de ADF.	Gebruik de glasplaat. (Zie <i>De glasplaat gebruiken</i> op pagina 24.)
OCR werkt niet.	Verhoog de scannerresolutie.

Problemen met software

Probleem	Suggesties
Onmogelijk software te installeren of te printen.	Voer het programma Repair MFL-Pro Suite op de cd-rom uit. Dit programma repareert en herinstalleert de software.
'Apparaat bezet'	Controleer of er op het LCD-scherm van de machine een foutmelding staat.
Afdrukken van afbeeldingen vanuit FaceFilter Studio onmogelijk.	Als u FaceFilter Studio wilt gebruiken, moet u de toepassing FaceFilter Studio installeren vanaf de cd-rom die met uw machine is meegeleverd. Zie de <i>installatiehandleiding</i> als u FaceFilter Studio wilt installeren. Controleer voordat u FaceFilter Studio de eerste keer start of uw Brother-machine is ingeschakeld en is aangesloten op uw computer. U heeft dan toegang tot alle functies van FaceFilter Studio.

Problemen met PhotoCapture Center™

Probleem	Suggesties
Verwisselbare schijf werkt niet correct.	<ol style="list-style-type: none"> 1 Heeft u de update voor Windows® 2000 geïnstalleerd? Ga als volgt te werk als dat niet zo is: <ol style="list-style-type: none"> 1) Koppel de USB-kabel los. 2) Installeer de update voor Windows® 2000 op een van de volgende manieren. <ul style="list-style-type: none"> ■ Installeer MFL-Pro Suite vanaf de cd-rom. (Zie de <i>Installatiehandleiding</i>.) ■ Download het meest recente Service Pack van de Microsoft-website. 3) Wacht ongeveer 1 minuut nadat de pc opnieuw is gestart en sluit daarna de USB-kabel aan. 2 Verwijder de geheugenkaart of het USB-flashstation en plaats deze weer terug. 3 Als u 'Uitwerpen' heeft geprobeerd vanuit Windows®, moet u de geheugenkaart of het USB-flashstation verwijderen voordat u doorgaat. 4 Als er een foutmelding wordt weergegeven wanneer u de geheugenkaart of het USB-flashstation probeert uit te werpen, betekent dit dat de kaart in gebruik was. Wacht even en probeer het opnieuw. 5 Als niets van het bovenstaande werkt, uw pc en machine uitzetten en vervolgens opnieuw aanzetten. (U moet de stekker van de machine uit het stopcontact halen om de machine uit te zetten.)
Geen toegang tot Verwisselbare schijf via bureaubladpictogram.	Controleer of de geheugenkaart of het USB-flashstation op de juiste wijze is geplaatst.
Een gedeelte van de foto mist op de afdruk.	Zorg ervoor dat Afdrukken zonder rand en Bijsnijden (crop) zijn uitgeschakeld. (Zie <i>Afdrukken zonder rand</i> op pagina 52 en <i>Bijsnijden (crop)</i> op pagina 52.)

B

Netwerkproblemen

Probleem	Suggesties
Afdrukken via het netwerk onmogelijk.	<p>Controleer of uw machine aanstaat, online is en klaar is om af te drukken. Druk de netwerkconfiguratielijst af (zie <i>Rapporten afdrukken</i> op pagina 29) en controleer de huidige netwerkinstellingen in deze lijst. Sluit de LAN-kabel weer aan op de hub om te controleren of de kabels en de netwerkaansluitingen in orde zijn. Probeer, indien mogelijk, de machine aan te sluiten op een andere poort van uw hub en gebruik een andere kabel. Als de aansluitingen goed zijn, wordt op de machine twee seconden lang LAN Actief weergegeven.</p> <p>(Zie de netwerkhandleiding voor meer informatie over netwerkproblemen.)</p>
De functie netwerkscannen werkt niet.	<p>(Alleen bij gebruik van Windows®) De vereiste netwerkverbinding wordt mogelijk geblokkeerd door firewallinstellingen op uw pc. Volg onderstaande instructies om de firewall te configureren. Als u eigen firewallsoftware gebruikt, raadpleegt u de gebruikershandleiding voor uw software of neemt u contact op met de softwarefabrikant.</p> <p>Bij gebruik van Windows® XP SP2 en Windows Vista®: zie <i>Firewall-instellingen</i> in de softwarehandleiding op de cd-rom.</p> <p>Bij gebruik van Windows® XP SP1: ga naar het Brother Solutions Center (http://solutions.brother.com).</p>

Netwerkproblemen (Vervolg)

Probleem	Suggesties
Uw computer kan de machine niet vinden.	<p data-bbox="539 353 810 387"><Windows[®]-gebruikers></p> <p data-bbox="539 405 1422 465">De vereiste netwerkverbinding wordt mogelijk geblokkeerd door firewallinstellingen op uw pc. Zie bovenstaande instructies voor meer informatie.</p> <p data-bbox="539 483 823 517"><Macintosh[®]-gebruikers></p> <p data-bbox="539 535 1358 624">Selecteer uw machine opnieuw in de toepassing Device Selector in Macintosh HD/Bibliotheek/Printers/Brother/Utilities/DeviceSelector of in de modellijst in ControlCenter2.</p>

Foutmeldingen

Zoals met alle geavanceerde kantoorproducten kunnen er fouten optreden. In dergelijke gevallen kan de machine de fout doorgaans zelf identificeren en wordt een foutmelding getoond. De onderstaande lijst geeft een overzicht van de meest voorkomende onderhouds- en foutmeldingen.

De meeste fouten en algemene onderhoudswerkzaamheden kunt u zelf afhandelen. Indien u extra hulp nodig heeft, biedt het Brother Solutions Center de meest recente veelgestelde vragen en tips voor het oplossen van problemen.

Ga naar <http://solutions.brother.com>.

Foutmelding	Oorzaak	Wat te doen
Alleen BK afdr.	<p>Een of meer kleureninktcartridges zijn leeg. Als dit bericht wordt weergegeven op het LCD-scherm, werken de volgende functies als volgt:</p> <ul style="list-style-type: none"> ■ Afdrukken Wanneer u op Grijstinten op het tabblad Geavanceerd van de printerdriver klikt, kunt u de machine gedurende ongeveer vier weken als monochrome printer gebruiken, afhankelijk van het aantal pagina's dat u afdrukt. ■ Kopiëren Als de papiersoort is ingesteld op Normaal pap. of Inkjet papier kunt u kopieën maken in zwart-wit. <p>Als de papiersoort is ingesteld op Glossy anders of Brother BP71, stopt de machine alle printbewerkingen. Als u de machine van het lichtnet loskoppelt of de lege inktcartridge verwijdert, kunt u de machine pas weer gebruiken wanneer u een nieuwe inktcartridge plaatst.</p>	Vervang de lege inktcartridges. (Zie <i>De inktcartridges vervangen</i> op pagina 86.)
Beeld te klein.	Het formaat van de foto is te klein om deze bij te snijden.	Kies een grotere afbeelding.
Beeld te lang.	Uw foto is onregelmatig van vorm, zodat geen effecten kunnen worden toegevoegd.	Kies een foto die regelmatig van vorm is.
Deksel is open.	Het scannerdeksel is niet goed gesloten.	Til het scannerdeksel op en sluit dit weer.
	Het deksel van de inktcartridge is niet volledig gesloten.	Sluit het deksel van de inktcartridge goed, totdat u een klik hoort.
Document nazien	Het document is niet correct geplaatst of het document dat via de ADF is gescand, was te lang.	Zie <i>De ADF gebruiken</i> op pagina 23. Zie <i>Vastgelopen document</i> op pagina 82.
Formaat nazien	U gebruikt een verkeerd papierformaat.	Controleer of de instelling van het papierformaat overeenkomt met het papierformaat dat u in de lade plaatst. (Zie <i>Papierformaat en -soort</i> op pagina 26.)


Foutmelding	Oorzaak	Wat te doen
Geen bestand	De geheugenkaart of het USB-flashstation in de mediasleuf bevat geen JPG-bestand.	Steek de juiste geheugenkaart of het juiste USB-flashstation in de sleuf.
Geen patroon	Een van de inktcartridges is niet correct geïnstalleerd.	Verwijder de nieuwe inktcartridge en installeer deze langzaam opnieuw tot deze op zijn plaats klikt. (Zie <i>De inktcartridges vervangen</i> op pagina 86.)
Geheugen vol	Het geheugen van de machine is vol.	Tijdens het afdrukken, drukt u op Stop/Eindigen en wacht u tot andere taken zijn uitgevoerd en vervolgens probeert u het opnieuw.
	Op de geheugenkaart of het USB-flashstation dat u gebruikt, is onvoldoende vrije ruimte beschikbaar om de documenten te scannen.	Verwijder bestanden die u niet gebruikt van de geheugenkaart of het USB-flashstation om ruimte vrij te maken en probeer het vervolgens opnieuw.
Hub is Onbruikbaar.	Er is een hub of een USB-flashstation met een hub op de USB Direct-interface aangesloten.	Een hub of USB-flashstation met hub wordt niet ondersteund. Ontkoppel het apparaat van de USB Direct-interface.
Inkt bijna op	Eén of meer inktcartridges zijn bijna leeg.	Bestel een nieuwe inktcartridge.
Kan niet afdr.	Een of meer inktcartridges is leeg. De machine stopt alle printbewerkingen.	Vervang de lege inktcartridges. (Zie <i>De inktcartridges vervangen</i> op pagina 86.)
Kan niet detect.	U heeft de nieuwe inktcartridge te snel geïnstalleerd en de cartridge is niet gedetecteerd.	Verwijder de nieuwe inktcartridge en installeer deze langzaam opnieuw tot deze op zijn plaats klikt.
	Als u geen originele Brother-inkt gebruikt, wordt de inktcartridge mogelijk niet door de machine gedetecteerd.	Vervang de cartridge door een originele Brother-inktcartridge. Als het probleem hiermee niet is verholpen, neemt u contact op met uw Brother-dealer.
	Een van de inktcartridges is niet juist geïnstalleerd.	Verwijder de nieuwe inktcartridge en installeer deze langzaam opnieuw tot deze op zijn plaats klikt. (Zie <i>De inktcartridges vervangen</i> op pagina 86.)
Media fout	De geheugenkaart is beschadigd, onjuist geformatteerd of er is een probleem met de geheugenkaart.	Steek de kaart weer goed in de sleuf terug om er zeker van te zijn dat de kaart zich in de juiste positie bevindt. Indien de fout blijft bestaan, controleert u het mediastation (de sleuf) door een andere geheugenkaart te plaatsen waarvan u weet dat deze werkt.
Media is vol.	De geheugenkaart of het USB-flashstation bevat al 999 bestanden.	De machine kan alleen naar een geheugenkaart of USB-flashstation opslaan als zich hierop minder dan 999 bestanden bevinden. Verwijder bestanden die u niet gebruikt om ruimte vrij te maken en probeer het opnieuw.
Meer gegevens	Er zitten nog afdrukgegevens in het geheugen van de machine.	Druk op Stop/Eindigen . De machine annuleert de taak en verwijdert deze uit het geheugen. Probeer opnieuw te printen.
Onbruikb. app. Apparaat loskoppelen van frontconnector en zet machine uit en weer aan	Er is een defect apparaat op de USB Direct-interface aangesloten.	Koppel het apparaat los van de USB Direct-interface en druk vervolgens op AAN/UIT om de machine uit en vervolgens weer aan te zetten.

Foutmelding	Oorzaak	Wat te doen
Onbruikb. app. USB-Apparaat Loskoppelen.	Er is een USB-apparaat of USB-flashstation dat niet wordt ondersteund, aangesloten op de USB Direct-interface. (Ga naar http://solutions.brother.com voor meer informatie.)	Ontkoppel het apparaat van de USB Direct-interface.
Opstartprobleem. XX	De machine heeft een mechanisch probleem. —OF— Er bevindt zich in de machine een voorwerp dat er niet hoort, zoals een paperclip of afgescheurd papier.	Open het scannerdeksel en verwijder vreemde voorwerpen uit de machine. Als het probleem hiermee niet is verholpen, haalt u de stekker van de machine uit het stopcontact en steekt u deze na enkele minuten weer in het stopcontact.
Papier nazien	De machine heeft geen papier meer of het papier is niet goed in de papierlade geplaatst.	Ga op een van de volgende manieren te werk: <ul style="list-style-type: none"> ■ Plaats papier in de papierlade en druk vervolgens op Mono Start of Kleur Start. ■ Verwijder het papier, plaats het terug in de papierlade en druk op Mono Start of Kleur Start.
	Het papier is vastgelopen in de machine.	Zie <i>Papier vastgelopen in de machine</i> op pagina 83.
	De externe achterklep of de interne achterklep is misschien niet goed gesloten.	Open de externe achterklep en de interne achterklep en sluit deze goed.
Papierstoring	Papier is vastgelopen in de machine.	Open de externe achterklep en de interne achterklep (aan de achterzijde van de machine) en verwijder het vastgelopen papier. (Zie <i>Papier vastgelopen in de machine</i> op pagina 83.)
		Zie <i>Papier vastgelopen in de machine</i> op pagina 83. Controleer of de papiergeleider voor de lengte is afgesteld op het juiste papierformaat. Trek de papierlade niet uit wanneer u A5 of een kleiner papierformaat gebruikt.
Print onmogelijk XX	De machine heeft een mechanisch probleem. —OF— Er bevindt zich in de machine een voorwerp dat er niet hoort, zoals een paperclip of afgescheurd papier.	Open het scannerdeksel en verwijder vreemde voorwerpen uit de machine. Als het probleem hiermee niet is verholpen, haalt u de stekker van de machine uit het stopcontact en steekt u deze na enkele minuten weer in het stopcontact.
Reinigen onmog. XX	De machine heeft een mechanisch probleem. —OF— Er bevindt zich in de machine een voorwerp dat er niet hoort, zoals een paperclip of afgescheurd papier.	Open het scannerdeksel en verwijder vreemde voorwerpen uit de machine. Als het probleem hiermee niet is verholpen, haalt u de stekker van de machine uit het stopcontact en steekt u deze na enkele minuten weer in het stopcontact.

B



Foutmelding	Oorzaak	Wat te doen
Scan onmogelijk XX	De machine heeft een mechanisch probleem. —OF— Er bevindt zich in de machine een voorwerp dat er niet hoort, zoals een paperclip of afgescheurd papier.	Open het scannerdeksel en verwijder vreemde voorwerpen uit de machine. Als het probleem hiermee niet is verholpen, haalt u de stekker van de machine uit het stopcontact en steekt u deze na enkele minuten weer in het stopcontact.
Temperatuur hoog	De printkop is te warm.	Laat de machine afkoelen.
Temperatuur laag	De printkop is te koud.	Laat de machine opwarmen.
Touchscreen initial. mislukt	Het touchscreen is aangeraakt voordat de machine volledig is ingeschakeld.	Haal de stekker van de machine uit het stopcontact of schakel de machine uit. Zorg ervoor dat het touchscreen niet wordt aangeraakt en dat er niets op ligt. Steek de stekker weer in het stopcontact of schakel de machine in. Wacht totdat de menuknop verschijnt voordat u het touchscreen gebruikt.

Foutanimaties

Met foutanimaties worden stapsgewijze instructies weergegeven wanneer het papier is vastgelopen. U kunt de stappen in uw eigen tempo lezen door op  te drukken om de volgende stap weer te geven en door op  te drukken om terug te gaan. Als u niet binnen 1 minuut op een toets drukt, wordt de animatie weer automatisch uitgevoerd.



Opmerking

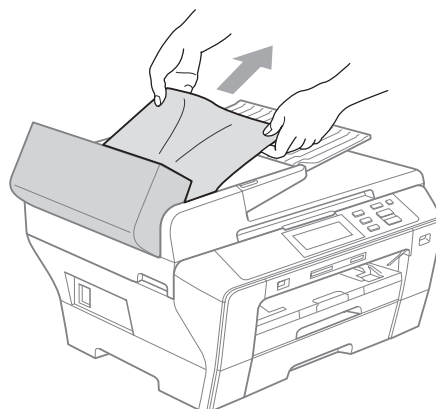
U kunt op  of  drukken om de automatische animatie te onderbreken en terug te keren naar de stapsgewijze modus.

Vastgelopen document

Documenten kunnen vastlopen in de ADF als ze niet correct zijn geplaatst of ingevoerd, of als ze te lang zijn. Ga als volgt te werk om vastgelopen papier te verwijderen.

Het document is boven in de ADF vastgelopen

- 1 Verwijder al het papier dat niet is vastgelopen uit de ADF.
- 2 Open het ADF-deksel.
- 3 Trek het vastgelopen document er naar rechts uit.



- 4 Sluit het ADF-deksel.
- 5 Druk op **Stop/Eindigen**.

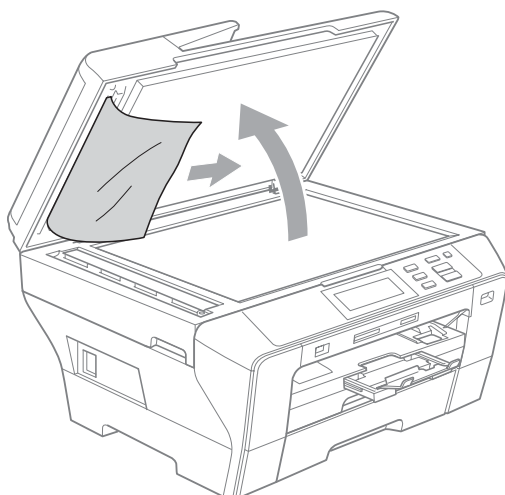


Opmerking

Sluit het ADF-deksel goed door er in het midden voorzichtig op te drukken om het vastlopen van papier in de toekomst te voorkomen.

Het document is in de ADF vastgelopen

- 1 Verwijder al het papier dat niet is vastgelopen uit de ADF.
- 2 Til het documentdeksel op.
- 3 Trek het vastgelopen document er naar rechts uit.

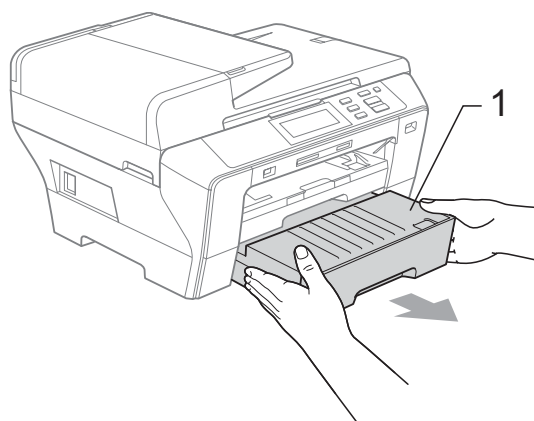
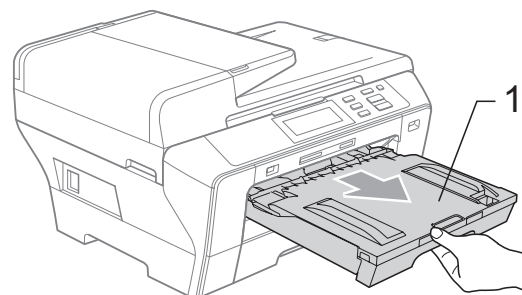


- 4 Sluit het documentdeksel.
- 5 Druk op **Stop/Eindigen**.

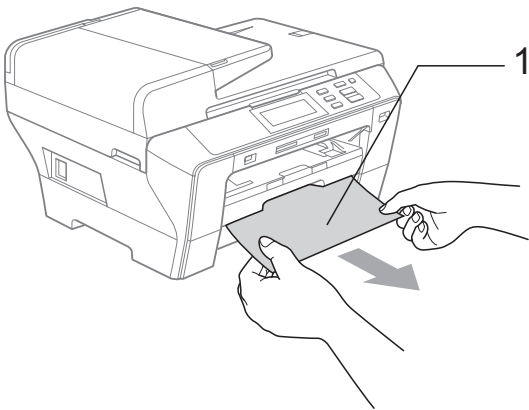
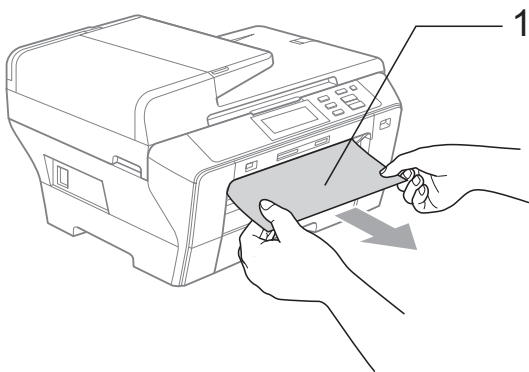
Papier vastgelopen in de machine

Verwijder het vastgelopen papier uit de plaats waar het in de machine is vastgelopen. Open en sluit het scannerdeksel om de fout te wissen.

- 1 Trek de papierladen (1) uit de machine.



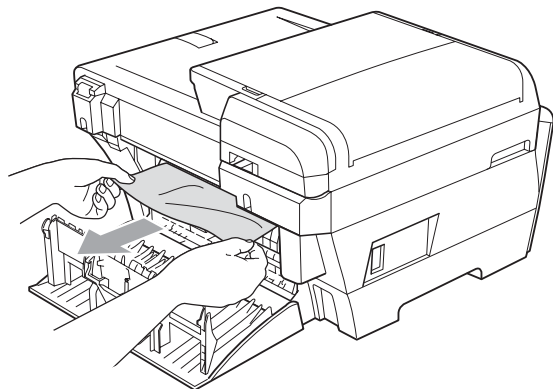
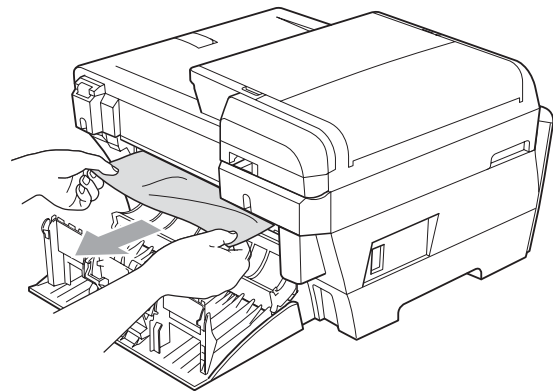
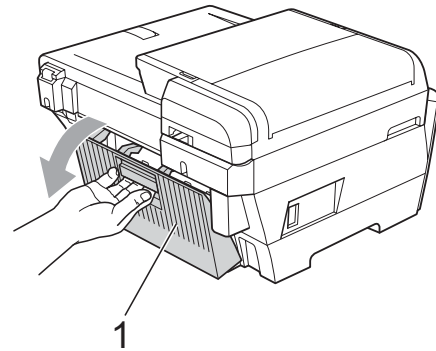
- 2 Trek het vastgelopen papier (1) eruit en druk op **Stop/Eindigen**.



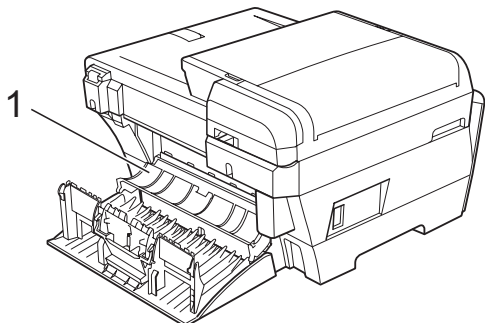
- 3 Reset de machine door het scannerdeksel vanaf de voorkant van de machine te openen en weer te sluiten.

- Als u het vastgelopen papier niet vanaf de voorkant kunt verwijderen, of als de foutmelding op het LCD-scherm blijft verschijnen nadat u het vastgelopen papier verwijderd heeft, ga dan naar de volgende stap.

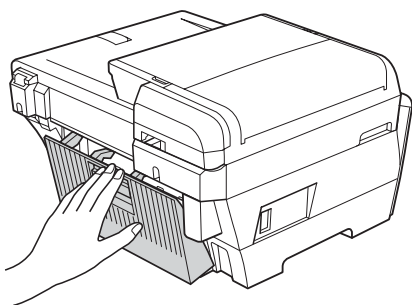
- 4 Open de externe achterklep (1) aan de achterzijde van de machine. Trek het vastgelopen papier uit de machine.



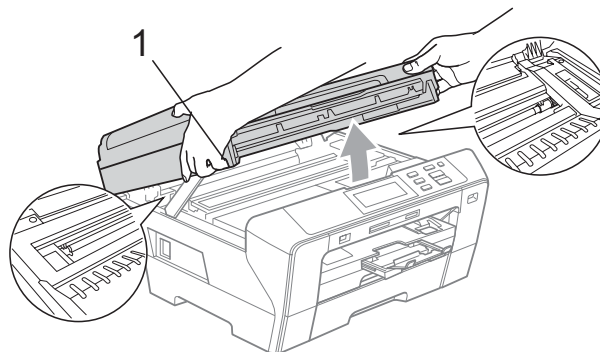
- 5 Sluit de interne achterklep (1) als deze openstaat, zoals hieronder weergegeven.



- 6 Sluit de externe achterklep. Controleer of de klep goed gesloten is.

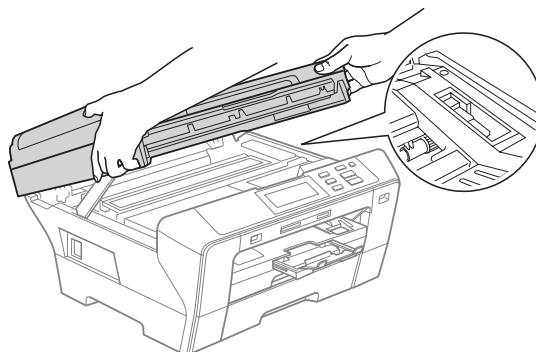


- 7 Gebruik beide handen en de plastic lipjes aan beide zijden van de machine om het scannerdeksel (1) op te tillen, totdat deze in de open stand vergrendeld is. Zorg dat er geen vastgelopen papier in de hoeken van de machine achterblijft.



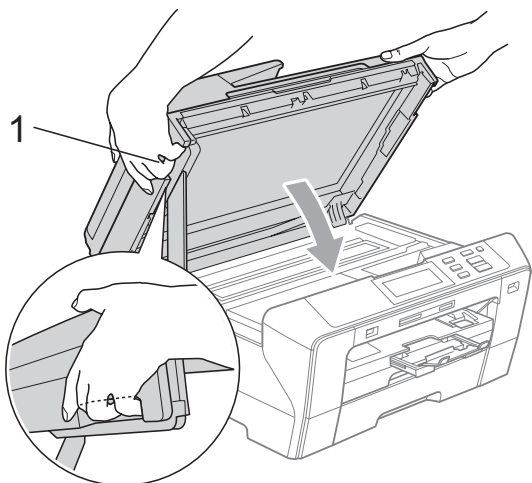
Opmerking

- Als het papier onder de printkop is vastgelopen, moet u de stekker van de machine uit het stopcontact trekken, en vervolgens de printkop bewegen om het papier te verwijderen.
- Als de printkop in de rechterbovenhoek is gestopt, zoals in de illustratie, kunt u de printkop niet verplaatsen. Houd de knop **Stop/Eindigen** ingedrukt totdat de printkop in het midden staat. Haal vervolgens de stekker van de machine uit het stopcontact en verwijder het papier.



- Als inkt op uw huid of kleding komt, wast u deze onmiddellijk met zeep of een wasmiddel.

- 8 Houd het scannerdeksel vast met de vingergrepen aan weerszijden en sluit het deksel voorzichtig door de steun van het scannerdeksel (1) naar beneden te duwen.



WAARSCHUWING

Zorg dat uw vingers niet beklemd raken onder het scannerdeksel.

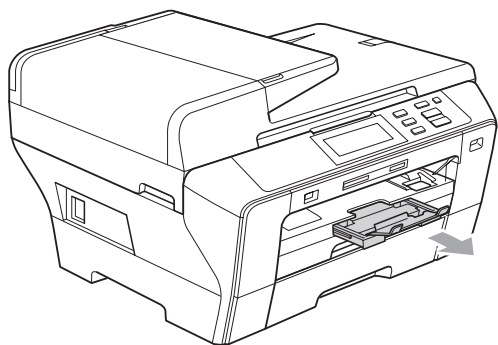
Gebruik bij het openen en sluiten van het scannerdeksel altijd de vingergrepen aan weerszijden van het deksel.

- 9 Duw papierlade 1 en 2 stevig terug in de machine.



Opmerking

Trek de papiersteun uit tot u de klik hoort.



Routineonderhoud

De inktcartridges vervangen

Uw machine is voorzien van een inktstippenteller. De inktstippenteller controleert automatisch het inktniveau in elk van de 4 cartridges. Als de machine ontdekt dat een inktcartridge bijna leeg is, zal de machine u waarschuwen door middel van een melding op het LCD-scherm.

Het LCD-scherm informeert u welke inktcartridge bijna leeg is of vervangen moet worden. Volg de aanwijzingen op het LCD-scherm om de inktcartridges in de juiste volgorde te vervangen.

Ook al informeert de machine u dat er een inktcartridge leeg is, zal er nog een kleine hoeveelheid inkt in de inktcartridge aanwezig zijn. Het is noodzakelijk dat er inkt in de inktcartridge aanwezig blijft om te voorkomen dat de lucht de printkopset uitdroogt en beschadigt.

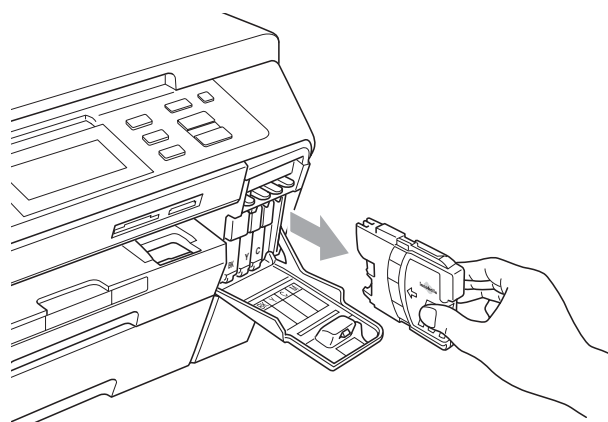
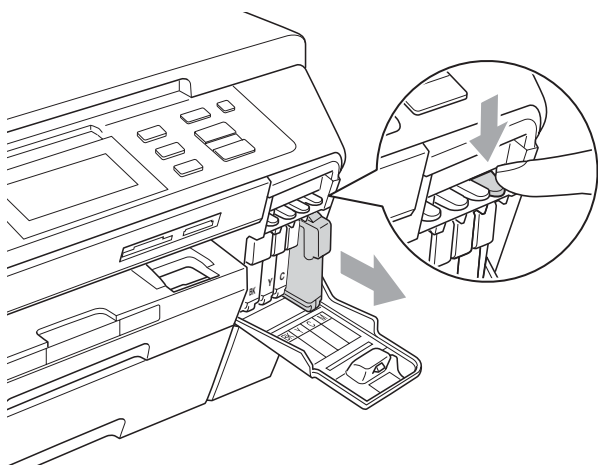


VOORZICHTIG

De multifunctionele machines van Brother zijn ontworpen om te werken met inkt van een bepaalde specificatie, en ze leveren optimale prestaties en betrouwbaarheid indien gebruikt met originele inktcartridges van Brother. Brother kan deze optimale prestaties en betrouwbaarheid niet garanderen indien inkt of inktcartridges van andere specificaties gebruikt worden. Het gebruik van cartridges anders dan originele cartridges van Brother of het gebruik van cartridges die met inkt van andere merken zijn gevuld, wordt door Brother afgeraden. Indien de printkop of andere delen van deze machine worden beschadigd als gevolg van het gebruik van andere merken inkt of inktcartridges, worden hieruit voortvloeiende reparaties mogelijk niet gedekt door de garantie.

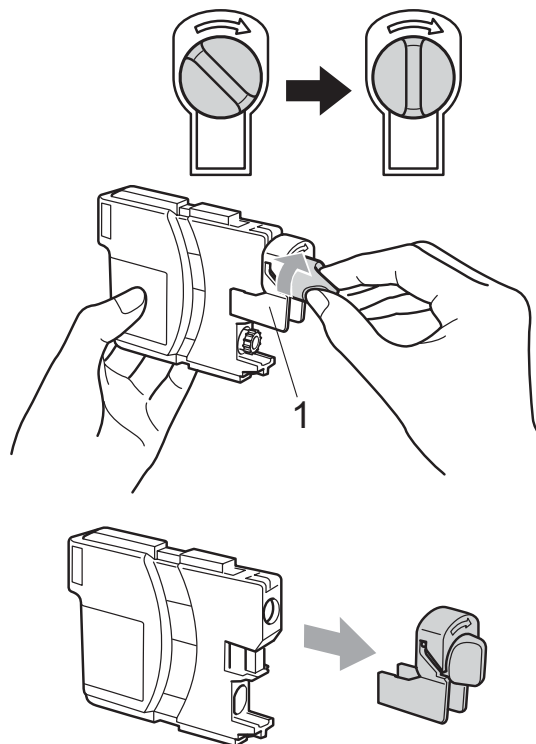
- 1 Open het deksel van de inktcartridge. Als een of meer inktcartridges leeg zijn, bijvoorbeeld Zwart, wordt op het LCD-scherm *Kan niet afdr.* weergegeven.

- 2 Druk op de ontgrendelingshendel (zie illustratie) om de op het LCD-scherm aangegeven cartridge te ontgrendelen. Verwijder de cartridge uit de machine.

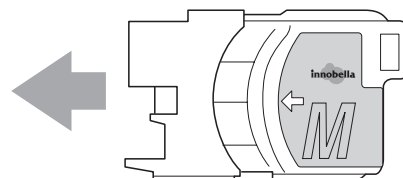


- 3 Open de verpakking met de nieuwe inktcartridge voor de kleur die op het LCD-scherm wordt getoond, en haal vervolgens de inktcartridge eruit.

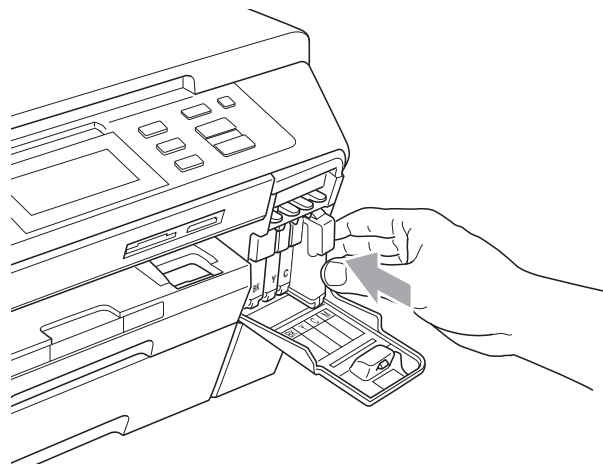
- 4 Draai de groene knop op het gele beschermkapje rechtsom om de vacuüm verzegeling te verwijderen en verwijder dan het kapje (1).



- 5 Elke kleur heeft zijn eigen juiste positie. Plaats de inktcartridge in de richting van de pijl op het etiket.



- 6 Duw de inktcartridge voorzichtig in de machine tot deze vastklikt en sluit het deksel van de inktcartridge.



B

- 7 Er wordt automatisch een reset uitgevoerd voor de inktstippenteller.

Opmerking

- Als u een inktcartridge hebt vervangen (bijvoorbeeld zwart), wordt u mogelijk gevraagd te bevestigen dat dit een nieuwe cartridge was (bijvoorbeeld **Veranderd?** **BK** Zwarte inkt). Druk voor elke nieuwe cartridge die u geïnstalleerd hebt op **Ja** om de inktstippenteller voor die kleur te resetten. Als de inktcartridge die u heeft geïnstalleerd niet nieuw is, moet u op **Nee** drukken.
- Als op het LCD-scherm de melding **Geen patroon of Kan niet detect.** wordt weergegeven nadat u de inktcartridges heeft geïnstalleerd, dient u te controleren of deze correct zijn geïnstalleerd.



WAARSCHUWING

Mocht u inkt in uw ogen krijgen, spoel ze dan onmiddellijk met water en raadpleeg een arts als u zich zorgen maakt.



VOORZICHTIG

Verwijder inktcartridges **ALLEEN** als ze aan vervanging toe zijn. Als u zich niet aan dit voorschrift houdt, kan de hoeveelheid inkt achteruitgaan en weet de machine niet hoeveel inkt er nog in de cartridge zit.

Raak de houders voor de cartridges **NIET** aan. Als u dat doet, kan de inkt vlekken op uw huid achterlaten.

Als inkt op uw huid of kleding komt, wast u deze onmiddellijk met zeep of een wasmiddel.

Als de kleuren gemengd zijn omdat u een inktcartridge in de verkeerde positie geïnstalleerd heeft, moet u nadat de cartridge op de juiste plaats geïnstalleerd is, de printkop diverse keren reinigen.

Installeer een inktcartridge onmiddellijk na het openen in de machine en verbruik deze binnen zes maanden na de installatie. Gebruik ongeopende inktcartridges vóór de uiterste verbruiksdatum die op de cartridgeverpakking vermeld staat.

De inktcartridge **NIET** openmaken of ermee knoeien, want daardoor kan de cartridge inkt verliezen.

De buitenkant van de machine schoonmaken

Reinig het touchscreen als volgt:

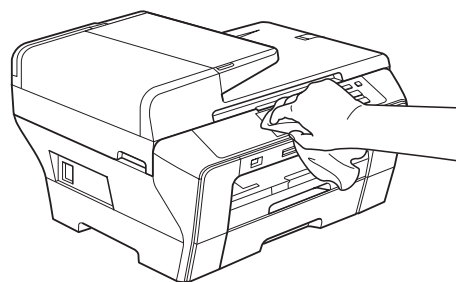


VOORZICHTIG

Schakel de machine uit met de stroomschakelaar wanneer u het touchscreen schoonmaakt.

Gebruik **GEEN** vloeibaar reinigingsmiddel (inclusief ethanol).

- 1 Maak het touchscreen schoon met een droge zachte doek.



Maak de buitenkant van de machine als volgt schoon:

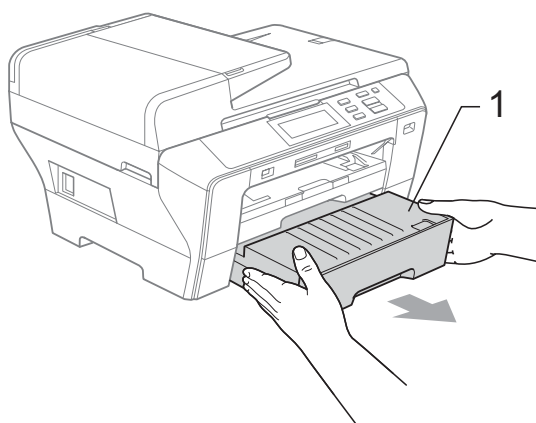
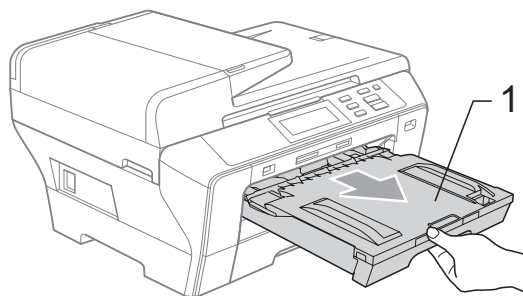
! VOORZICHTIG

Gebruik neutrale schoonmaakmiddelen. Reiniging met vluchtige vloeistoffen, zoals verdunner of benzine, beschadigt de buitenkant van de machine.

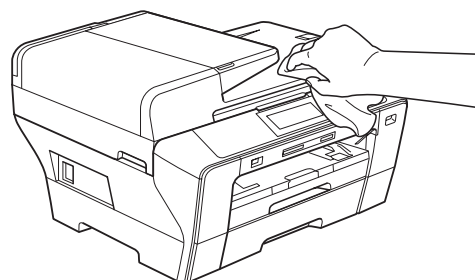
Gebruik **GEEN** schoonmaakmiddelen die ammoniak bevatten.

Gebruik **GEEN** isopropylalcohol om het bedieningspaneel schoon te maken. Het paneel kan barsten.

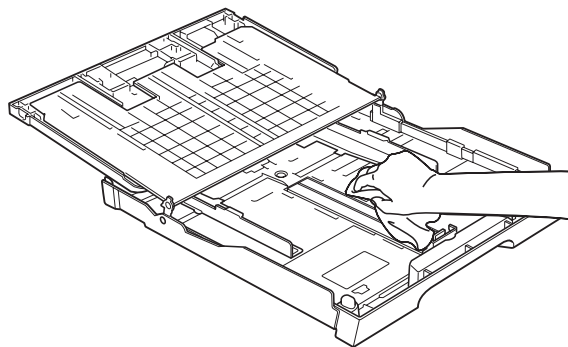
- 1 Trek de papierladen (1) volledig uit de machine.



- 2 Reinig de buitenkant van de machine met een zachte doek om stof te verwijderen.



- 3 Verwijder alles dat zich aan de binnenkant van de papierlade bevindt.
- 4 Gebruik een zachte doek om stof uit de papierladen te verwijderen.

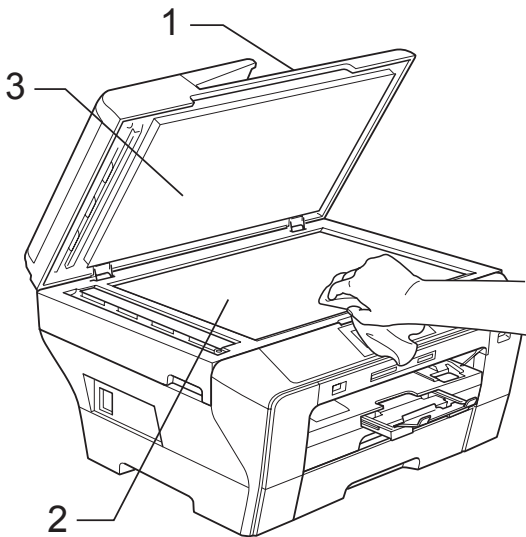


- 5 Plaats de papierladen stevig terug in de machine.

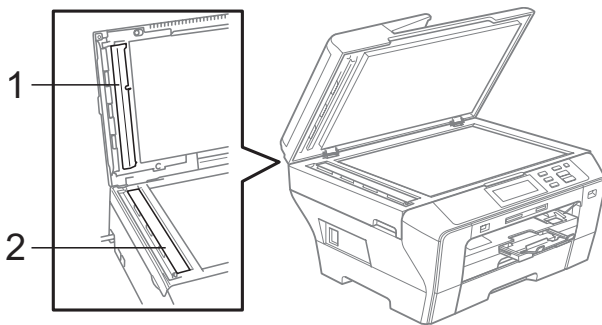
B

De glasplaat reinigen

- 1 Til het documentdeksel (1) op. Reinig de glasplaat (2) en het witte plastic (3) met een zachte, pluisvrije doek die is bevochtigd met een niet-brandbare glasreiniger.



- 2 Reinig op de ADF de witte balk (1) en de glazen strook (2) met een pluisvrije doek die is bevochtigd met een niet-brandbare glasreiniger.



Opmerking

Nadat u de glazen strook volgens de instructies heeft gereinigd, veegt u er met uw vinger over om te controleren op oneffenheden. Als u stof of vuil voelt, maakt u de glazen strook nogmaals schoon, waarbij u vooral aandacht besteedt aan het betreffende gebied. U zult het reinigingsproces mogelijk drie of vier keer moeten herhalen. Maak na elke schoonmaakbeurt een kopie ter controle.

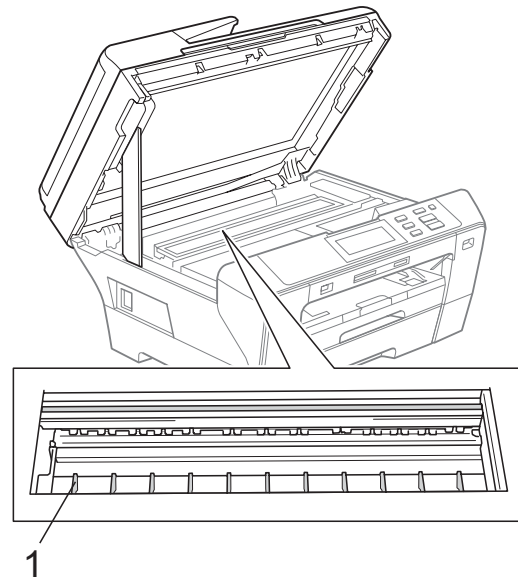
De geleiderol van de machine reinigen



WAARSCHUWING

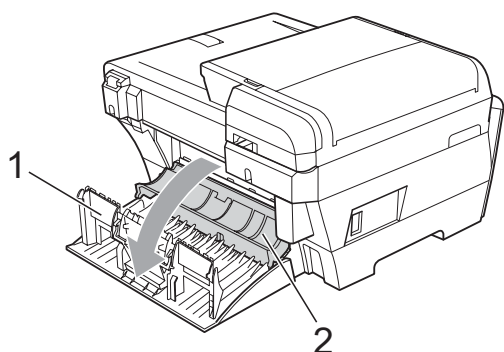
Haal altijd het netsnoer van de machine uit het stopcontact voordat u de geleiderol (1) schoonmaakt.

- 1 Gebruik beide handen en de plastic lipjes aan beide zijden van de machine om het scannerdeksel op te tillen, totdat deze in de open stand vergrendeld is.
- 2 Maak de geleiderol van de machine (1) en het gedeelte eromheen schoon en veeg eventuele inkt weg met een zachte, droge, pluisvrije doek.

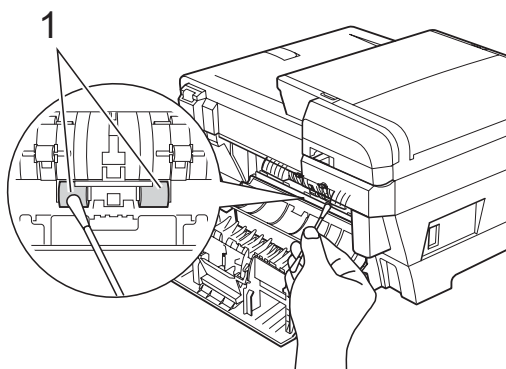


De invoerrol voor papier reinigen

- 1 Trek de papierladen volledig uit de machine.
- 2 Haal de stekker van de machine uit het stopcontact en open de externe achterklep (1) en de interne achterklep (2) aan de achterkant van de machine.



- 3 Reinig de invoerrol voor papier (1) met schoonmaakalcohol op een wattenstaafje.



- 4 Sluit de interne en de externe achterklep. Controleer of de klep goed gesloten is.
- 5 Plaats de papierladen stevig terug in de machine.
- 6 Sluit het stroomsnoer weer aan.

De printkop reinigen


De printkop wordt automatisch gereinigd, zodat de afdrukkwaliteit optimaal blijft. Als de afdrukkwaliteit te wensen overlaat, kunt u het reinigingsproces handmatig starten.

Als er op de afgedrukte pagina's een horizontale streep of leeg gedeelte door tekst of grafisch werk loopt, dient u de printkop en de inktcartridges te reinigen. U kunt alleen Zwart, drie kleuren tegelijk (Cyaan/Geel/Magenta), of alle vier kleuren tegelijk reinigen.

Bij het reinigen van de printkop wordt inkt verbruikt. Wanneer de kop te vaak wordt gereinigd, wordt er onnodig inkt verbruikt.

! VOORZICHTIG

Raak de printkop NIET aan. Als u de printkop aanraakt, kan hij blijvend worden beschadigd en kan de garantie erop vervallen.

- 1 Druk op .
- 2 Druk op Reinigen.
- 3 Druk op Zwarte inkt, Kleur of Alle inkt om deze te selecteren. De machine begint de printkop te reinigen. Nadat het reinigen is voltooid, zal de machine automatisch weer overschakelen op Stand-by.

Opmerking

Als u de printkop ten minste vijf keer hebt gereinigd en de kwaliteit niet is verbeterd, installeert u voor elke probleemkleur een nieuwe originele cartridge van Brother. Als de kwaliteit dan nog niet verbeterd is, neemt u contact op met uw Brother-leverancier.


De afdrukkwaliteit controleren

Als er fletse of gestreepte kleuren en tekst verschijnen op uw uitvoer, kunnen enkele spuitmondjes verstopt zijn. U kunt dit controleren door de Testpagina afdrukkwaliteit te printen en naar het patroon van de spuitmondjes te kijken.



Opmerking

Plaats voor de begininstellingen papier in de bovenste papierlade.

- 1 Druk op .
- 2 Druk op **Testafdruk**.
- 3 Druk op **Printkwaliteit**.
- 4 Druk op **Kleur Start**.
De machine begint de Testpagina afdrukkwaliteit te printen.
- 5 Controleer de kwaliteit van de vier kleurenblokken op het vel.
- 6 Op het LCD-scherm wordt gevraagd of de afdrukkwaliteit in orde is. Ga op een van de volgende manieren te werk:
 - Druk, als alle lijnen duidelijk en zichtbaar zijn, op **Ja** om de afdrukkwaliteitstest te voltooien en ga naar stap 10.
 - Als er zoals hieronder afgebeeld korte stukken ontbreken, drukt u op **Nee**.

<Zwart>

OK



Niet OK



<Kleur>

OK



Niet OK



- 7 U wordt gevraagd of de afdrukkwaliteit voor zwart en drie kleuren in orde is. Druk op **Ja** of **Nee**.
- 8 Druk op **Kleur Start**.
De machine begint de printkop te reinigen.
- 9 Druk na het reinigen op **Kleur Start**.
De machine zal nu de Testpagina afdrukkwaliteit nogmaals afdrucken en vervolgens terugkeren naar stap 5.
- 10 Druk op **Stop/Eindigen**.
Als u deze procedure minimaal vijf keer herhaalt, en de afdrukkwaliteit nog steeds slecht is, vervang dan de inktcartridge voor de geklonterde kleur. Na het vervangen van de inktcartridge, de afdrukkwaliteit controleren. Als het probleem niet is verholpen, moet u het reinigen van de printkop en de afdrukprocedures minimaal vijf keer herhalen voor de nieuwe inktcartridge. Als er dan nog inkt ontbreekt, neemt u contact op met uw Brother-dealer.



VOORZICHTIG

Raak de printkop NIET aan. Als u de printkop aanraakt, kan hij blijvend worden beschadigd en kan de garantie erop vervallen.



Opmerking




Als een spuitmondje van een printkop verstopt is, ziet het geprinte voorbeeld er als volgt uit.

Nadat het spuitmondje van de printkop gereinigd is, zijn de horizontale strepen verdwenen.

De uitlijning controleren

Het kan zijn dat u de uitlijning moet afstellen, als na het transport van de machine de afgedrukte tekst vlekkelig is of de afbeeldingen flets zijn.

- 1 Druk op .
- 2 Druk op **Testafdruk**.
- 3 Druk op **Instel kantlijn**.
- 4 Druk op **Mono Start** of **Kleur Start**.
De machine begint de
Uitlijningscontrolepagina af te drukken.
- 5 Controleer de testafdrucken voor 600 dpi en 1200 dpi om te zien of nummer 5 het beste overeenkomt met nummer 0.
- 6 Ga op een van de volgende manieren te werk:
 - Als nummer 5 van beide testafdrucken (600 dpi en 1200 dpi) het meest overeenkomt met nummer 0, drukt u op **Ja** om de uitlijningscontrole te voltooien en gaat u naar stap 9.
 - Als een andere testafdruk beter overeenkomt voor 600 dpi of 1200 dpi, drukt u op **Nee** om het nummer van de betreffende testafdruk te kiezen.
- 7 Druk voor 600 dpi op het nummer (1-8) van de testafdruk die het meest overeenkomt met nummer 0.
- 8 Druk voor 1200 dpi op het nummer (1-8) van de testafdruk die het meest overeenkomt met nummer 0.
- 9 Druk op **Stop/Eindigen**.

Het inktvolume controleren

Op het LCD-scherm wordt een pictogram weergegeven dat het inktvolume aangeeft, maar u kunt ook via het menu **Inkt** een groot diagram weergeven dat laat zien hoeveel inkt zich nog in elke cartridge bevindt.

- 1 Druk op .
- 2 Druk op **Inktvolume**.
Op het LCD-scherm wordt het inktvolume weergegeven.
- 3 Druk op **Stop/Eindigen**.



Opmerking

U kunt het inktniveau vanaf uw computer controleren. (Zie *Afdrukken* voor Windows® of *Afdrukken en faxen* voor Macintosh® in de softwarehandleiding op de cd-rom.)

Informatie over de machine

Het serienummer controleren

U kunt het serienummer van de machine nakijken op het scherm.

- 1 Druk op **MENU**.
- 2 Druk op **Machine-info**.
- 3 Nadat u het serienummer heeft gecontroleerd, drukt u op **Stop/Eindigen**.

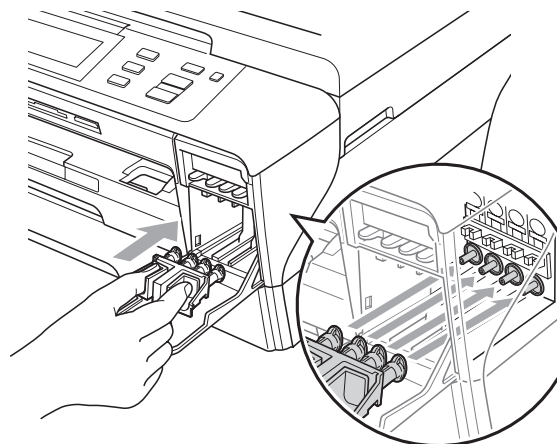
De machine inpakken en vervoeren

Wanneer u de machine transporteert, gebruik dan het oorspronkelijke verpakkingsmateriaal van de machine. Volg de onderstaande instructies om uw machine correct te verpakken. Schade aan de machine die wordt veroorzaakt tijdens het transport valt niet onder uw garantie.

! VOORZICHTIG

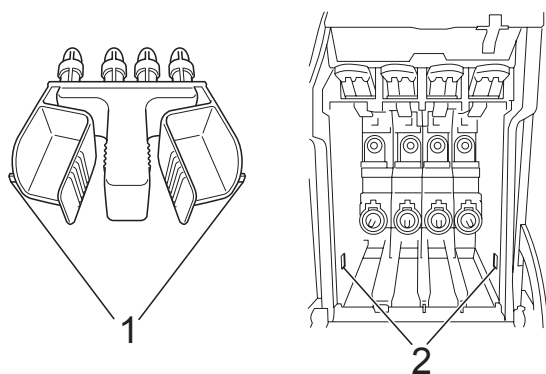
Het is belangrijk dat u de machine na een afdruktaak de printkop laat 'parkeren'. Luister goed naar de machine alvorens deze los te koppelen, om te controleren of alle mechanische geluiden zijn gestopt. Indien u de machine dit parkeerproces niet laat voltooien, kan dit leiden tot afdrukproblemen en mogelijke schade aan de printkop.

- 1 Open het deksel van de inktcartridge.
- 2 Druk op de ongrendelingshendel om de inktcartridge te ontgrendelen en verwijder alle inktcartridges. (Zie *De inktcartridges vervangen* op pagina 86.)
- 3 Breng de groene bescherming aan en druk deze aan tot u een klik hoort en sluit vervolgens het kapje van de cartridge.



! VOORZICHTIG

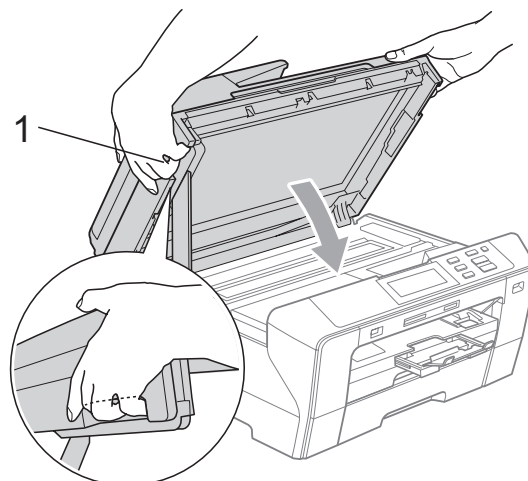
Controleer of de plastic lipjes aan beide zijden van de groene bescherming (1) goed op hun plaats zijn geklikt (2).



Als u de groene bescherming niet kunt vinden, mag u de inktcartridges NIET verwijderen als u de machine gaat vervoeren. Het is van essentieel belang dat tijdens het vervoeren van de machine de groene bescherming is geplaatst of dat de inktcartridges op hun plaats zitten. Als u het deksel niet kunt vinden en uw machine zonder de inktcartridges vervoert, kan de machine worden beschadigd en de garantie vervallen.

- 4 Haal het netsnoer van de machine uit het stopcontact en uit de machine.
- 5 Gebruik beide handen en de plastic lipjes aan beide zijden van de machine om het scannerdeksel op te tillen totdat het openstaat. Koppel vervolgens de interfacekabel los van de machine (indien aangesloten).

- 6 Houd het scannerdeksel vast met de vingergrepen aan weerszijden en sluit het deksel voorzichtig door de steun van het scannerdeksel (1) naar beneden te duwen.

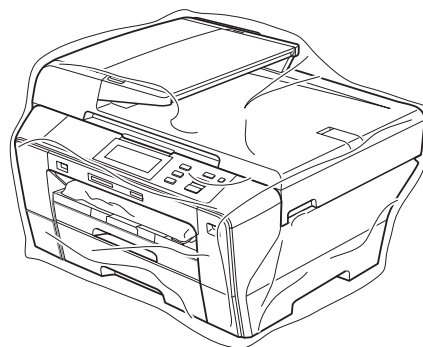


! WAARSCHUWING

Zorg dat uw vingers niet beklemd raken onder het scannerdeksel.

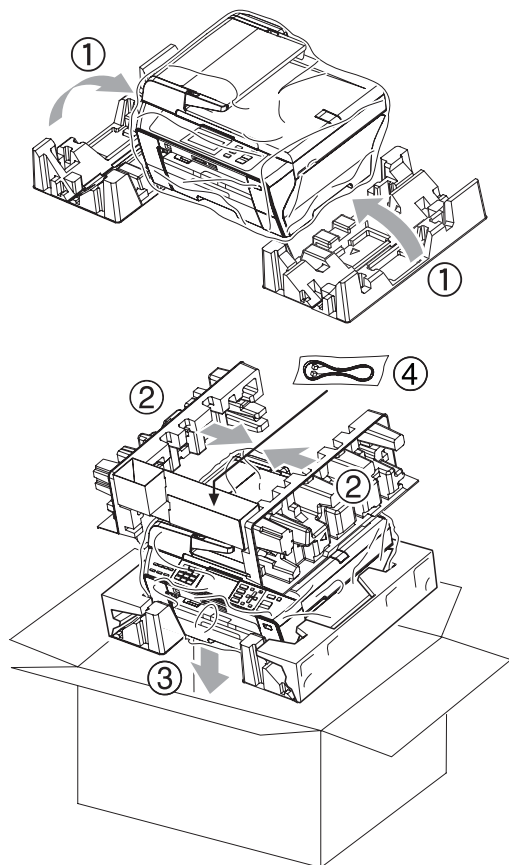
Gebruik bij het openen en sluiten van het scannerdeksel altijd de vingergrepen aan weerszijden van het deksel.

- 7 Verpak de machine in de plastic tas en doe deze in de originele doos met het originele verpakkingsmateriaal.



B

- 8 Verpak de gedrukte materialen in de originele doos zoals in de illustratie. Plaats de gebruikte inktcartridges niet in de doos.



- 9 Sluit de doos en maak deze dicht met verpakkingstape.

Programmeren op het scherm

Uw machine is zodanig ontworpen dat deze eenvoudig via het LCD-scherm kan worden geprogrammeerd met behulp van de menu-toetsen. Programmeren via het scherm is uiterst eenvoudig en helpt u alle functies van uw machine optimaal te benutten.

Op het scherm worden stapsgewijze aanwijzingen weergegeven om u te helpen uw machine te programmeren. U hoeft alleen de aanwijzingen op te volgen die u door de menuselecties en de programmeeropties leiden.





Menutabel

U kunt uw machine programmeren aan de hand van de menutabel die begint op pagina 98. Op deze pagina's worden de menuselecties en -opties opgesomd.

Doe bijvoorbeeld het volgende om de slaapstand in te stellen op 5 minuten.

- 1 Druk op MENU.
- 2 Druk op Standaardinst.
- 3 Druk op ▼.
- 4 Druk op Slaapstand.
- 5 Druk op 5 Min.
- 6 Druk op **Stop/Eindigen**.


Modustoetsen


 Scan  Kopie  Photo Capture	Indrukken om de tijdelijke instellingen voor elke modus te openen.
 Stop / Eindigen	De huidige bewerking stoppen.

Menutabel


De menutabel helpt u de menuselecties en -opties te begrijpen die u in de programma's van de machine tegenkomt. De fabrieksinstellingen zijn vetgedrukt en met een sterretje weergegeven.


MENU 


Niveau1	Niveau2	Niveau3	Opties	Omschrijvingen	Pagina	
Standaardinst.	Lade-instell.	Lade 1	(Opties 1) A4* A5 A3 10x15cm Letter Legal Ledger	Hiermee kunt u de papiersoort en het papierformaat voor papierlade 1 instellen.	26	
			(Opties 2) Normaal pap.* Inkjet papier Brother BP71 Glossy anders Transparanten		26	
		Lade 2	A4* A3 Letter Legal Ledger		Hiermee kunt u de papiersoort en het papierformaat voor papierlade 2 instellen.	26
		Waarsch. toon	—		Uit Laag* Half Hoog	Hiermee kunt u het volume van de waarschuwingstoon aanpassen.
	LCD instell.	LCD Contrast	Licht Half* Donker	Hiermee stelt u het contrast van het LCD-scherm af.	28	
		Schermerlicht	Licht* Half Donker	Hiermee kunt u de helderheid van de achtergrondverlichting van het LCD-scherm aanpassen.	28	
	 De fabrieksinstellingen zijn vetgedrukt en met een sterretje weergegeven.					


Niveau1	Niveau2	Niveau3	Opties	Omschrijvingen	Pagina
Standaardinst. (Vervolg)	LCD instell. (Vervolg)	Lichtdim-timer	Uit 10 Sec. 20 Sec. 30 Sec.*	U kunt instellen hoe lang de achtergrondverlichting van het LCD-scherm blijft branden na de laatste druk op een toets.	28
	Slaapstand	—	1 Min 2 Min. 3 Min. 5 Min. 10 Min.* 30 Min. 60 Min.	Hiermee kunt u instellen na hoeveel tijd de machine bij inactiviteit in de slaapstand wordt gezet.	27
	A3 - kortvezelig	—	Aan* Uit	Schakel deze instelling in wanneer u A3-papier (langvezelig papier) wilt gebruiken.	26
 De fabrieksinstellingen zijn vetgedrukt en met een sterretje weergegeven.					

Menu Netwerk



Niveau1	Niveau2	Niveau3	Niveau4	Opties	Omschrijvingen
Netwerk	LAN met kabel	TCP/IP	BOOT Method	Autom.* Statisch RARP BOOTP DHCP	Selecteert de opstartmethode die het beste aan uw eisen voldoet.
			IP Address	[000-255]. [000-255]. [000-255]. [000-255]	Voer het IP-adres in.
			Subnet Mask	[000-255]. [000-255]. [000-255]. [000-255]	Voer het subnetmasker in.
			Gateway	[000-255]. [000-255]. [000-255]. [000-255]	Voer het adres van de gateway in.
			Knooppunt naam	BRNXXXXXXXXXXXX	Voer de naam van het knooppunt in.
Zie de <i>netwerkhandleiding</i> op de cd-rom.					
 De fabrieksinstellingen zijn vetgedrukt en met een sterretje weergegeven.					

Niveau1	Niveau2	Niveau3	Niveau4	Opties	Omschrijvingen
Netwerk (Vervolg)	LAN met kabel (Vervolg)	TCP/IP (Vervolg)	WINS Config	Autom.* Statisch	Selecteert de WINS-configuratiemodus.
			WINS Server	(Primary) 000.000.000.000 (Secondary) 000.000.000.000	Specificeert het IP-adres van de primaire of secundaire server.
			DNS Server	(Primary) 000.000.000.000 (Secondary) 000.000.000.000	Specificeert het IP-adres van de primaire of secundaire server.
			APIPA	Aan* Uit	Wijst automatisch het IP-adres toe van het link-local adresbereik.
			IPv6	Aan Uit*	Schakelt het IPv6-protocol in.
		Ethernet	—	Automatisch* 100B-FD 100B-HD 10B-FD 10B-HD	Selecteert de Ethernet-linkmodus.
	WLAN	TCP/IP	BOOT Method	Autom.* Statisch RARP BOOTP DHCP	Selecteert de opstartmethode die het beste aan uw eisen voldoet.
			IP Address	[000-255]. [000-255]. [000-255]. [000-255]	Voer het IP-adres in.
			Subnet Mask	[000-255]. [000-255]. [000-255]. [000-255]	Voer het subnetmasker in.
	Zie de <i>netwerkhandleiding op de cd-rom</i> .				
 De fabrieksinstellingen zijn vetgedrukt en met een sterretje weergegeven.					


Niveau1	Niveau2	Niveau3	Niveau4	Opties	Omschrijvingen
Netwerk (Vervolg)	WLAN (Vervolg)	TCP/IP (Vervolg)	Gateway	[000-255]. [000-255]. [000-255]. [000-255]	Voer het adres van de gateway in.
			Knooppunt naam	BRWXXXXXXXXXXXXX	Voer de naam van het knooppunt in.
			WINS Config	Autom.* Statisch	Selecteert de WINS-configuratiemodus.
			WINS Server	(Primary) 000.000.000.000 (Secondary) 000.000.000.000	Specificeert het IP-adres van de primaire of secundaire server.
			DNS Server	(Primary) 000.000.000.000 (Secondary) 000.000.000.000	Specificeert het IP-adres van de primaire of secundaire server.
			APIPA	Aan* Uit	Wijst automatisch het IP-adres toe van het link-local adresbereik.
			IPv6	Aan Uit*	Schakelt het IPv6-protocol in.
		Inst. Wizard	—	—	U kunt uw printserver configureren.
		SES/WPS/AOSS	—	—	U kunt uw draadloze netwerkinstelling en gemakkelijk configureren met één druk op de knop.
		WPS m/pincode	—	—	U kunt uw draadloze netwerkinstelling en gemakkelijk configureren met WPS en een pincode.
<i>Zie de netwerkhandleiding op de cd-rom.</i>					
 De fabrieksinstellingen zijn vetgedrukt en met een sterretje weergegeven.					

Niveau1	Niveau2	Niveau3	Niveau4	Opties	Omschrijvingen
Netwerk (Vervolg)	WLAN (Vervolg)	Status WLAN	Status	—	U kunt de huidige status van het draadloze netwerk raadplegen.
			Signaal	—	U kunt de huidige signaalsterkte van het draadloze netwerk raadplegen.
			SSID	—	U kunt de huidige SSID raadplegen.
			Comm. Modus	—	U kunt de huidige communicatiemodus raadplegen.
	Netwerk I/F	—	LAN met kabel* WLAN	—	U kunt het type netwerkverbinding kiezen.
	Factory Reset	—	Ja Nee	—	Hiermee kunt u alle bekabelde en draadloze netwerkinstellingen terugzetten naar de fabrieksinstellingen.
Zie de <i>netwerkhandleiding</i> op de <i>cd-rom</i> .					
 De fabrieksinstellingen zijn vetgedrukt en met een sterretje weergegeven.					


MENU (MENU) (vervolg)

Niveau1	Niveau2	Niveau3	Opties	Omschrijvingen	Pagina
Print lijsten	Help	—	—	Hiermee drukt u deze lijsten en rapporten af.	29
	Gebruikersinst	—	—		
	Netwerk Conf.	—	—		
Machine-info	Serienummer	—	—	Voor het controleren van het serienummer van uw machine.	94
Stand. instel.	Datum&Tijd	—	—	Hiermee stelt u de datum en tijd in voor uw machine.	Raadpleeg de <i>installatiehandleiding</i> .
	Taalkeuze	—	(Kies de taal die u wilt gebruiken.)	Hiermee kunt u de taal op het LCD-scherm voor uw land wijzigen.	28
 (Ink Management)	Testafdruk	—	Printkwaliteit Instel kantlijn	Hiermee controleert u de afdrukkwaliteit of uitlijning.	92
	Reinigen	—	Zwarte inkt Kleur Alle inkt	Hiermee reinigt u de printkop.	91
	Inktvolume	—	—	Hiermee controleert u de beschikbare hoeveelheid inkt.	93
 De fabrieksinstellingen zijn vetgedrukt en met een sterretje weergegeven.					


Scan ()

Niveau1	Optie1	Optie2	Optie3	Omschrijvingen	Pagina	
Scan nr e-mail	—	—	—	U kunt een monochroom document of een document in kleur naar uw e-mailtoepassing scannen.	Zie de <i>software-handleiding op de cd-rom</i> .	
Scan nr beeld	—	—	—	U kunt een afbeelding in kleur naar uw grafische toepassing scannen.		
Scan nr OCR	—	—	—	U kunt een tekstdocument converteren naar een bewerkbaar tekstbestand.		
Scan nr bestand	—	—	—	U kunt een monochroom document of een document in kleur naar uw computer scannen.		
Scan nr media (wanneer een geheugenkaart of USB-flashstation is geplaatst)	Kwaliteit	—	150 dpi 16k1* 300 dpi 16k1 600 dpi 16k1 200x100 dpi Z&W 200 dpi Z&W	U kunt de scanresolutie, het bestandsformaat voor uw document kiezen.	53	
	Bestandstype	—	(Als u bij de instelling Kwaliteit de optie kleur heeft gekozen) PDF* JPEG			
			(Als u bij de instelling Kwaliteit de optie Mono heeft gekozen) PDF* TIFF			
	Scanformaat glas	—	A4* A3 Letter Legal Ledger			
	Bestandsnaam	—	—	U kunt het bestand een andere naam geven.		
	Nieuwe standaard	—	Ja Nee	U kunt uw scaninstellingen opslaan.		55
	Fabrieksinstellingen	—	Ja Nee	U kunt alle instellingen terugzetten naar de fabrieksinstellingen.		55
	De fabrieksinstellingen zijn vetgedrukt en met een sterretje weergegeven.					

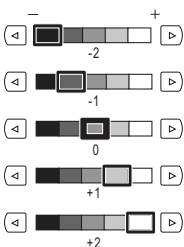

Kopie ()

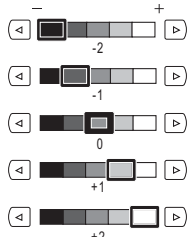
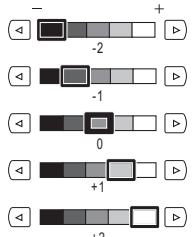

Niveau1	Niveau2	Niveau3	Opties	Omschrijvingen	Pagina
Kwaliteit	—	—	Snel Normaal* Fijn	Hiermee kunt u de kopieerresolutie voor uw type document selecteren.	33
Vergroten/ Verkleinen	100%	—	—	Dit is de standaardinstelling van Vergroten/Verkleinen.	33
	Vergroten	—	198% 10x15cm → A4 186% 10x15cm → LTR 142% A4→A3, A5→A4	U kunt het vergrotings- of verkleiningspercentage voor uw type document selecteren.	
	Verkleinen	—	97% LTR → A4 93% A4 → LTR 83% LGL → A4 69% A3→A4, A4→A5 47% A4 → 10x15cm		
	Paginavull.	—	—		
	Custom (25-400%)	—	—	U kunt het vergrotings- of verkleiningspercentage voor uw type document selecteren.	
Ladeselectie	—	—	Lade 1* Lade 2	U kunt de papierlade kiezen voor het maken van kopieën.	34
Papiersoort (Alleen lade 1)	—	—	Normaal pap.* Inkjet papier Brother BP71 Glossy anders Transparanten	Selecteer de papiersoort die overeenkomt met het papier in de lade.	34
Papier-formaat	—	—	A4* A5 A3 10x15cm Letter Legal Ledger	Selecteer het papierformaat dat overeenkomt met het papier in de lade.	35
 De fabrieksinstellingen zijn vetgedrukt en met een sterretje weergegeven.					

Niveau1	Niveau2	Niveau3	Opties	Omschrijvingen	Pagina
Helderheid	—	—		Hiermee kunt de helderheid van kopieën aanpassen.	35
Contrast	—	—		Hiermee kunt het contrast van kopieën aanpassen.	35
Stapelen/ Sorteren	—	—	Stapelen* Sorteren	U kunt meerdere kopieën stapelen of sorteren.	35
Pagina layout	—	Uit (1 op 1)* 2 op 1 (P) 2 op 1 (L) 4 op 1 (P) 4 op 1 (L) 1 > 2 Poster (2 x 2) Poster (3 x 3)	Als u A3 of Ledger kiest (Wanneer 2 op 1 is gekozen) LGRx2 → LGRx1 LTRx2 → LGRx1 A3x2 → A3x1 A4x2 → A3x1 (Wanneer Poster(2x2) is geselecteerd) LGRx1 → LGRx4 LTRx1 → LGRx4 A4x1 → A3x4 A3x1 → A3x4	U kunt N op 1, 1 op 2 of posterkopieën maken.	36
Scheef corrigeren	—	—	Auto* Uit	Als uw gescande kopie scheef staat, kunnen de gegevens automatisch worden gecorrigeerd.	38
Boek kop.	Aan	—	—	Hiermee worden donkere randen en scheefstand gecorrigeerd bij kopiëren via de glasplaat.	38
	Aan (voorb.)	(Scheefstandcorrectie)	—		
		(Schaduwcorrectie)	—		
Uit*	—	—	—		
De fabrieksinstellingen zijn vetgedrukt en met een sterretje weergegeven.					






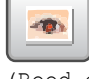
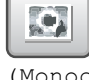
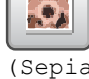
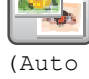

Niveau1	Niveau2	Niveau3	Opties	Omschrijvingen	Pagina
Watermerk kopiëren	Watermerk gebr.	—	—	U kunt een logo of tekst als watermerk in uw document plaatsen.	39
	Sjabloon bewerken	—	Zie de watermerkkopie-instellingen in de volgende tabel.		
	Afbeeld. gebruiken	—			
Favoriete instellingen	Opslaan	—	—	U kunt uw favoriete kopieerinstellingen opslaan.	40
	Naam wijzigen	—	—	U kunt de naam van uw favoriete instellingen wijzigen.	
 De fabrieksinstellingen zijn vetgedrukt en met een sterretje weergegeven.					

Watermerkkopie-instellingen


Optie1	Optie2	Optie3	Optie4	Omschrijvingen	Pagina
Sjabloon bewerken	—	Tekst	VERTROUWEL . CONCEPT KOPIE	Hiermee kunt u een tekstsjabloon als watermerk in uw document plaatsen.	39
	—	Positie	A B C D E* F G H I Patroon		
	—	Formaat	Klein Midden* Groot		
	—	Hoek	-90° -45°* 0° +45° +90°		
	—	Transparantie			
 De fabrieksinstellingen zijn vetgedrukt en met een sterretje weergegeven.					

Optie1	Optie2	Optie3	Optie4	Omschrijvingen	Pagina
Sjabloon bewerken (Vervolg)	—	Kleur	Rood Oranje Geel Groen Blauw Paars Zwart*	Hiermee kunt u een tekstsjabloon als watermerk in uw document plaatsen.	39
Afbeeld. gebruiken	Scan (Plaats de pagina en druk op Start.)	Transparantie		Hiermee kunt u een gescande afbeelding (logo of tekst) als watermerk in uw document plaatsen.	39
		Media	Positie	A B C D E* F G H I Patroon	
		Formaat	Klein Midden* Groot		
		Hoek	-90° -45°* 0° +45° +90°		
		Transparantie			
 De fabrieksinstellingen zijn vetgedrukt en met een sterretje weergegeven.					

PhotoCapture ()

Niveau1	Niveau2	Niveau3	Opties	Omschrijvingen	Pagina
Foto's bekijken	 (Alle foto's afdrukken)	—	Zie de afdrুকinstellingen in de volgende tabel.	U kunt alle foto's op uw geheugenkaart of USB-flashstation afdrukken.	45
	 (Slideshow)	—	—	De machine start een diavoorstelling van uw foto's.	
Foto-effecten	Verbeteren	 (Auto Correct)	Zie de afdrুকinstellingen in de volgende tabel.	U kunt uw foto's aanpassen met deze instellingen.	46
		 (Huid verbeteren)			
	 (Landschap verb.)				
 (Rood-oog Verw.)					
 (Monochroom)					
 (Sepia)					
 (Auto Correct Rood-oog Verw.)					
	Trimming	—		U kunt delen van een foto afknippen en het resterende beeld afdrukken.	46
Afdrukken van index	Index	6 Images/Regel 5 Images/Regel	Zie de afdrুকinstellingen in de volgende tabel.	U kunt een pagina met miniaturen afdrukken.	47
	Foto's afdrukken	—		U kunt een afzonderlijk beeld afdrukken.	48
 De fabrieksinstellingen zijn vetgedrukt en met een sterretje weergegeven.					


Printinstellingen

Optie1	Optie2	Optie3	Optie4	Omschrijvingen	Pagina
Printkwaliteit (Niet beschikbaar bij afdrucken met DPOF.)	Normaal Foto*	—	—	Hiermee kunt u de afdrukkwaliteit instellen.	50
Papiersoort	Normaal pap. Inkjetpapier Brother BP71 Glossy anders*	—	—	Hiermee kunt u de papiersoort selecteren.	50
Papierform.	10x15cm* 13x18cm A4 A3 Letter Ledger	(Wanneer A4 of Letter geselecteerd is) 8x10cm 9x13cm 10x15cm 13x18cm 15x20cm Max. afm.*	—	Hiermee kunt u het papier- en afdrukformaat selecteren.	50
Helderheid (Niet beschikbaar wanneer Foto-effecten is geselecteerd.)	<p>Donker Licht</p> <p>◀ [Donker] [Licht] ▶ -2</p> <p>◀ [Donker] [Licht] ▶ -1</p> <p>◀ [Donker] [Licht] ▶ 0</p> <p>◀ [Donker] [Licht] ▶ +1</p> <p>◀ [Donker] [Licht] ▶ +2</p>	—	—	Hiermee kunt u de helderheid instellen.	51
Contrast (Niet beschikbaar wanneer Foto-effecten is geselecteerd.)	<p>- +</p> <p>◀ [Donker] [Licht] ▶ -2</p> <p>◀ [Donker] [Licht] ▶ -1</p> <p>◀ [Donker] [Licht] ▶ 0</p> <p>◀ [Donker] [Licht] ▶ +1</p> <p>◀ [Donker] [Licht] ▶ +2</p>	—	—	Hiermee kunt u het contrast instellen.	51
 De fabrieksinstellingen zijn vetgedrukt en met een sterretje weergegeven.					

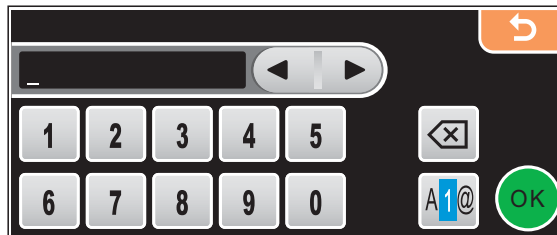
Optie1	Optie2	Optie3	Optie4	Omschrijvingen	Pagina
Kleur aanp. (Niet beschikbaar wanneer Foto-effecten is geselecteerd.)	Aan Uit*	Wit Balans		Hiermee kunt u de tint van witte vlakken aanpassen.	51
		Scherpste		Hiermee kunt u het detail van de afbeelding verbeteren.	
		Kleurdensiteit		Hiermee kunt u de totale hoeveelheid kleur in de afbeelding aanpassen.	
Bijsnijd(crop)	Aan* Uit	—	—	Hiermee kunt u de afbeelding rond de marge bijsnijden ter aanpassing aan het papierformaat of het afdrukformaat. Zet deze functie uit wanneer u hele afbeeldingen wilt afdrukken of ongewenst bijsnijden wilt vermijden.	52
Zonder rand	Aan* Uit	—	—	Hiermee wordt het afdrukgebied uitgebreid naar de zijden van het papier.	52
Datum afdr. (Niet beschikbaar bij afdrukken met DPOF.)	Aan Uit*	—	—	Hiermee kunt u de datum op foto's laten afdrukken.	52
Nieuwe standaard	—	—	Ja Nee	U kunt uw printinstellingen opslaan.	53
Fabrieksinstell.	—	—	Ja Nee	U kunt alle instellingen terugzetten naar de fabrieksinstellingen.	53
De fabrieksinstellingen zijn vetgedrukt en met een sterretje weergegeven.					

Tekst invoeren




Bij touchscreen-modellen

Tijdens het instellen van bepaalde menuselecties moet u wellicht tekst in de machine invoeren. Druk op  om cijfers, letters of speciale tekens te selecteren. Aan elke toets op het touchscreen zijn maximaal vier letters toegewezen.

U krijgt het gewenste teken door meerdere malen op de juiste toets te drukken.



Spaties invoegen


Om een spatie in te voeren, drukt u op  om speciale tekens te kiezen, vervolgens drukt u op de spatie-toets  of .




Opmerking

De beschikbare tekens variëren naargelang uw land.

Correcties aanbrengen

Als u een onjuiste letter heeft ingevoerd en deze wilt corrigeren, drukt u op de pijltoetsen om de cursor onder het onjuiste teken te zetten. Druk vervolgens op . Voer nu het juiste teken in. U kunt ook letters invoegen door de cursor te verplaatsen en een teken in te voeren.

Letters herhalen

Als u een letter wilt invoeren die op dezelfde toets staat als de vorige letter, drukt u op  om de cursor naar rechts te verplaatsen en drukt u daarna opnieuw op de toets.

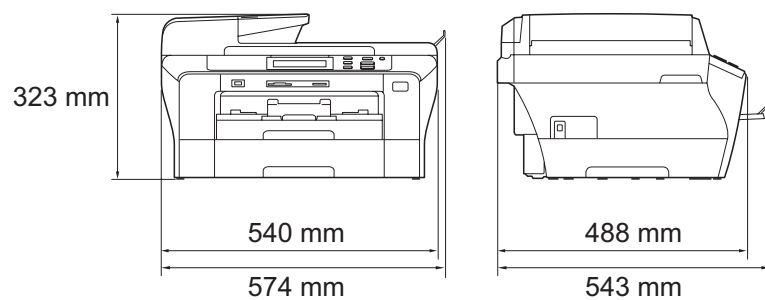
D

Specificaties

Algemeen

Printertype	Inkjet	
Afdrukmethode	Mono:	Piëzo met 94 x 2 spuitmondje
	Kleur:	Piëzo met 94 x 3 spuitmondjes
Geheugencapaciteit	64 MB	
LCD (liquid crystal display)	Touchscreen 106,7 mm LCD-kleurenscherm	
	Actief gedeelte van het touchscreen: 100,3 mm	
Stroombron	AC 220 tot 240 V 50/60Hz	
Stroomverbruik	Energiebesparende stand:	Circa 0,7 W
	Slaapstand:	Circa 4 W
	Stand-by:	Circa 6 W
	In bedrijf:	Circa 26 W

Afmetingen



Gewicht		15,6 kg
Geluidsemissie	In bedrijf:	LPAM = 50 dB of minder ¹
Geluidsemissie conform ISO 9296	In bedrijf:	LWAd = 64,1 dB (A) (mono) LWAd = 55,2 dB (A) (kleur) Kantoorapparatuur met LWAd boven 63,0 dB (A) is niet geschikt voor gebruik in ruimten waar mensen voornamelijk denkwerk verrichten. Dergelijke apparatuur moet in aparte ruimten worden geplaatst om geluidshinder te voorkomen.
Temperatuur	In bedrijf:	10 - 35° C
	Beste afdrukkwaliteit:	20 - 33° C
Vochtigheid	In bedrijf:	20 - 80% (niet condenserend)
	Beste afdrukkwaliteit:	20 - 80% (niet condenserend)
ADF (automatische documentinvoer)	Aanbevolen omgeving voor optimale resultaten:	Max. 50 pagina's Temperatuur: 20° C - 30° C Vochtigheid: 50% - 70%
	Papier:	80 g/m ²
Papierlade 1		150 vel 80 g/m ²
Papierlade 2		250 vel 80 g/m ²

¹ Dit is afhankelijk van de omstandigheden waarin wordt afgedrukt.

Afdrukmedia

Papierinvoer

Papierlade 1

■ Papiersoort:

Normaal papier, inkjetpapier (gecoat papier), glanzend papier², transparanten^{1 2} en enveloppen

■ Papierformaat:

Ledger, A3, Letter, Legal, Executive, A4, A5, A6, JIS B4, JIS B5, enveloppen (Commercial Nr.10, DL, C5, Monarch, JE4), Foto 10 × 15 cm, Foto L 89 × 127 mm, Foto 2L 13 × 18 cm, Indexkaart en Briefkaart³.

Breedte: 89 mm - 297 mm

Lengte: 127 mm - 431,8 mm

Zie *Gewicht, dikte en capaciteit papier* op pagina 22 voor meer informatie.

■ Maximale capaciteit papierlade:

Circa 150 vel 80 g/m² normaal papier

Papierlade 2

■ Papiersoort:

Normaal papier

■ Papierformaat:

Ledger, A3, Letter, Legal, A4, JIS B5, B4

Breedte: 89 mm - 297 mm

Lengte: 127 mm - 431,8 mm

Zie *Gewicht, dikte en capaciteit papier* op pagina 22 voor meer informatie.

■ Maximale capaciteit papierlade:

Circa 250 vel 80 g/m² normaal papier

Papieruitvoer

Max. 50 vel normaal papier van A4-formaat (naar papierlade uitgevoerd met de bedrukte zijde naar boven)²

¹ Gebruik alleen transparanten die worden aanbevolen voor inkjetprinters.

² Voor glanzend papier of transparanten raden wij u aan om de bedrukte pagina's direct nadat ze zijn uitgevoerd, uit de papierlade te nemen teneinde vlekken te voorkomen.

³ Zie *Type en formaat papier voor elke functie* op pagina 21.

Kopiëren

Kleur/Monochroom

Ja/Ja

Documentgrootte

Breedte ADF: 148 mm tot 297 mm

Lengte ADF: 148 mm tot 431,8 mm

Breedte glasplaat: max. 297 mm

Lengte glasplaat: max. 431,8 mm

Breedte kopie: max. 291 mm

Meerdere kopieën

Stapelt/sorteert maximaal 99 vellen papier

Vergroten/verkleinen

25% tot 400% (in stappen van 1%)

Resolutie

■ Kan max. 1200×1200 dpi scannen

■ Kan max. 1200×1200 dpi afdrukken

PhotoCapture Center™

Compatibele media ¹

CompactFlash®
(alleen Type I)
(Microdrive™ is niet compatibel)
(Compact I/O-kaarten zoals Compact LAN-kaart en
Compact Modem-kaart worden niet ondersteund.)

Memory Stick®

Memory Stick Pro™

Memory Stick Duo™ met adapter

Memory Stick Micro (M2) met adapter

SD ²

SDHC ³

micro SD met adapter

miniSD™ met adapter

xD-Picture Card™ ⁴

USB-flashstation ⁵

Max. 1200 × 2400 dpi

DPOF, EXIF, DCF

Foto's afdrukken: JPEG ⁶

Scannen naar media: JPEG, PDF (kleur)

TIFF, PDF (zwart)

Resolutie

Bestandsextensie

(Mediaformaat)

(Beeldformaat)

Aantal bestanden

Max. 999 bestanden

(De map op geheugenkaarten of USB-flashstations wordt
ook meegeteld.)

Map

Het bestand moet op het 4e mapniveau van de
geheugenkaart of het USB-flashstation zijn opgeslagen.

Zonder rand

Ledger, A3, Letter, A4, Foto (10×15 cm),

Foto 2L (13×18 cm) ⁷

¹ Bij de machine worden geen geheugenkaarten, adapters of USB-flashstation geleverd.

² 16 MB tot 2 GB

³ 4 GB tot 8 GB

⁴ xD-Picture Card™ Conventional Card van 16 MB tot 512 MB

xD-Picture Card™ Type M van 256 MB tot 2 GB

xD-Picture Card™ Type M⁺ 1 GB en 2 GB

xD-Picture Card™ Type H van 256 MB tot 2 GB

⁵ USB 2.0-standaard

USB-massaopslag van 16 MB tot 8 GB

Ondersteunde indeling: FAT12/FAT16/FAT32

⁶ Progressief JPEG-formaat wordt niet ondersteund.

⁷ Zie *Type en formaat papier voor elke functie* op pagina 21.

PictBridge

Compatibiliteit

Ondersteunt de PictBridge-norm CIPA DC-001 van de Camera & Imaging Products Association.

Ga naar <http://www.cipa.jp/pictbridge> voor meer informatie.

Interface

USB Direct-interface

Scanner

Kleur/Monochroom	Ja/Ja
TWAIN-compatibel	Ja (Windows® 2000 Professional/XP/XP Professional x64 Edition/Windows Vista®) Mac OS® X 10.2.4 of recenter
WIA-compatibel	Ja (Windows® XP ¹ /Windows Vista®)
Kleurintensiteit	48-bits kleurverwerking (invoer) 24-bits kleurverwerking (uitvoer) (Werkelijke invoer: 30-bits kleur/Werkelijke uitvoer: 24-bits kleur)
Resolutie	Max. 19.200 × 19.200 dpi (geïnterpoleerd) ² Max. 1200 × 2400 dpi (optisch) (glasplaat) Max. 1200 × 600 dpi (optisch) (ADF)
Scansnelheid	Monochroom: max. 3,39 sec. Kleur: max. 4,49 sec. (A4-formaat in 100 × 100 dpi)
Documentgrootte	Breedte ADF: 148 mm tot 297 mm Lengte ADF: 148 mm tot 431,8 mm Breedte glasplaat: max. 297 mm Lengte glasplaat: max. 431,8 mm
Scanbreedte	Max. 291 mm
Grijstinten	256 niveaus

¹ In deze gebruikershandleiding duidt Windows® XP op de volgende besturingssystemen: Windows® XP Home Edition, Windows® XP Professional en Windows® XP Professional x64 Edition.

² Scannen met maximaal 1200 × 1200 dpi bij gebruik van de WIA-driver voor Windows® XP en Windows Vista® (resolutie tot max. 19.200 × 19.200 dpi kan worden geselecteerd met het scannerhulpprogramma van Brother)

Printer

Printerdriver	Windows® 2000 Professional/XP/XP Professional x64 Edition/Windows Vista®-driver met ondersteuning voor Brother Native Compression-modus
	Mac OS® X 10.2.4 of recenter: Brother-inktdriver
Resolutie	Max. 1200 × 6000 dpi 1200 × 2400 dpi 1200 × 1200 dpi 600 × 1200 dpi 600 × 600 dpi 600 × 300 dpi 450 × 300 dpi (mono) 600 × 150 dpi (kleur)
Afdruksnelheid	Max. 35 pagina's/minuut (mono) ¹ Max. 28 pagina's/minuut (kleur) ¹
Afdrukbreedte	291 mm (297 mm) ^{2 4}
Zonder rand	Ledger, A3, Letter, A4, A6, B4, Foto (10×15 cm), Indexkaart, Foto L (89×127 mm), Foto 2L (13×18 cm), Briefkaart ³

¹ Gebaseerd op het standaardpatroon van Brother. A4-formaat in conceptmodus.

² Wanneer u de optie Zonder rand op Aan zet.

³ Zie *Type en formaat papier voor elke functie* op pagina 21.

⁴ Bij afdrucken op papier van A4-formaat.

Interfaces

USB ^{1 2}	Een USB 2.0-interfacekabel die niet langer is dan 2 m.
LAN-kabel ³	Ethernet UTP-kabel van categorie 5 of hoger.
Draadloos LAN-netwerk	Uw machine ondersteunt draadloze IEEE 802.11b/g-communicatie met uw draadloze LAN-netwerk. Hierbij wordt gebruik gemaakt van infrastructuurmodus of een peer-to-peerverbinding in ad-hocmodus.

¹ Uw machine heeft een Hi-Speed USB 2.0-interfacekabel. De machine kan ook worden verbonden met een computer die een USB 1.1-interface heeft.

² USB-poorten van andere merken worden niet ondersteund voor Macintosh®.

³ Zie de *netwerkhandleiding* voor gedetailleerde netwerkspecificaties.

Vereisten voor de computer

ONDERSTEUNDE BESTURINGSSYSTEMEN EN SOFTWAREFUNCTIES								
Computerplatform & besturingssysteem versie		Ondersteunde pc-softwarefuncties	Pc-interface	Minimale processorsnelheid	Minimaal RAM	Aanbevolen hoeveelheid RAM	Installeerbare vaste schijfruimte	
							Voor drivers	Voor toepassingen
Besturingsstelsel Windows® 1	2000 Professional 4	Afdrukken, Scannen, Verwisselbare schijf	USB, 10/100 BaseTx (Ethernet), Draadloos 802.11b/g	Intel® Pentium® II of gelijkwaardig	64 MB	256 MB	110 MB	340 MB
	XP Home 2 4				128 MB		110 MB	340 MB
	XP Professional 2 4			64-bit (Intel®64 of AMD64) ondersteunde CPU	256 MB	512 MB	110 MB	340 MB
	XP Professional x64 Edition 2				Intel® Pentium® 4 of gelijkwaardig	512 MB	1 GB	600 MB
Windows Vista® 2	64-bit (Intel®64 of AMD64) ondersteunde CPU	512 MB	1 GB	600 MB	530 MB			
Besturingsstelsel Macintosh® 5	Mac OS® X 10.2.4 - 10.4.3	Afdrukken, Scannen, Verwisselbare schijf	USB 3, 10/100 BaseTx (Ethernet), Draadloos 802.11b/g	PowerPC G4/G5	128 MB	256 MB	80 MB	400 MB
	Mac OS® X 10.4.4 of recenter			PowerPC G4/G5	512 MB			
<p>Toelichting:</p> <p>1 Microsoft® Internet Explorer 5.5 of recenter.</p> <p>2 Bij WIA, resolutie 1200 x 1200. Met Brother Scanner Utility te verbeteren tot 19200 x 19200 dpi.</p> <p>3 USB-poorten van andere merken worden niet ondersteund.</p> <p>4 PaperPort™ 11SE ondersteunt Microsoft® SP4 of hoger voor Windows® 2000, en SP2 of hoger voor XP.</p> <p>5 Presto!® PageManager® op de cd-rom ondersteunt Mac OS® X 10.3.9 of hoger. Voor Mac OS® X 10.2.4-10.3.8 kan Presto!® PageManager® worden gedownload van het Brother Solutions Center.</p>								
				<p>Ga voor de meest recente driver-updates naar http://solutions.brother.com/.</p> <p>Alle handelsmerken, merk- en productnamen zijn eigendom van de respectieve bedrijven.</p>				

Verbruiksartikelen

Inkt De machine gebruikt aparte inktcartridges in Zwart, Geel, Cyaan en Magenta die los staan van de printkopset.

Gebruiksduur van inktcartridge

Vervanging inktcartridges

De eerste keer dat u een set inktcartridges installeert, gebruikt de machine een bepaalde hoeveelheid inkt om de inkttoevoerleidingen te vullen voor afdrucken van hoge kwaliteit. Dit vindt slechts een keer plaats. Met alle volgende inktcartridges kunt u het opgegeven aantal pagina's afdrucken.

Ga naar www.brother.com/pageyield voor meer informatie over verbruiksartikelen.

Verbruiksonderdelen vervangen

<Zwart, standaard> LC1100BK, <Zwart, hoog rendement> LC1100HY-BK
<Cyaan, standaard> LC1100C, <Cyaan, hoog rendement> LC1100HY-C
<Magenta, standaard> LC1100M, <Magenta, hoog rendement> LC1100HY-M
<Geel, standaard> LC1100Y, <Geel, hoog rendement> LC1100HY-Y

Wat is Innobella™?

Innobella™ is een assortiment verbruiksartikelen van Brother. De naam 'Innobella™' is een samentrekking van de woorden 'innovatie' en 'bella' (het Italiaanse woord voor 'mooi') en duidt op innovatieve Brother-technologie die u mooie en duurzame afdrukresultaten biedt.

Brother beveelt glanzend Innobella™-fotopapier (BP71-serie) aan voor het afdrucken van hoogwaardige foto's. Met Innobella™-inkt en -papier maakt u in een handomdraai prachtige afdrucken.



Netwerk (LAN)

LAN	U kunt uw machine op een netwerk aansluiten om via het netwerk af te drukken en te scannen en Remote Setup ¹ te gebruiken (alleen Windows [®]). De netwerkbeheerssoftware Brother BRAdmin Light ² wordt meegeleverd.	
Ondersteuning van	Windows [®] 2000 Professional/XP/XP Professional x64 Edition/Windows Vista [®] Mac OS [®] X 10.2.4 of recenter Ethernet 10/100 BASE-TX Auto Negotiation (bekabeld LAN-netwerk) IEEE 802.11 b/g (draadloos LAN)	
Protocollen	TCP/IP voor IPv4:	ARP, RARP, BOOTP, DHCP, APIPA (Auto IP), NetBIOS/WINS, LPR/LPD, Custom Raw Port/Port9100, DNS-resolver, mDNS, FTP-server, TELNET, SNMPv1, TFTP, scannerpoort, LLTD-responder, webservices
	TCP/IP voor IPv6:	(Standaard uitgeschakeld) NDP, RA, LPR/LPD, Custom Raw Port/Port9100, mDNS, FTP-server, TELNET, SNMPv1, TFTP, scannerpoort, LLTD-responder, webservices
Netwerkbeveiliging	SSID/ESSID, 128 (104) / 64 (40) -bits WEP, WPA/WPA2-PSK (TKIP/AES)	
Configuratiehulpprogramma	SecureEasySetup™	Ja (eenvoudige configuratie via uw toegangspunt/router met SecureEasySetup™-technologie)
	AOSS™	Ja (eenvoudige configuratie via uw toegangspunt/router met AOSS™-technologie)
	WPS	Ja (eenvoudige configuratie via uw toegangspunt/router met Wi-Fi Protected Setup™-technologie)

¹ Zie het overzicht van computervereisten op pagina 121.

² Als u meer geavanceerde printerbeheerssoftware nodig heeft, gebruikt u de meest recente versie van het hulpprogramma Brother BRAdmin Professional, die u kunt downloaden vanaf <http://solutions.brother.com>.

Het draadloze netwerk configureren met één druk op de knop

Als uw draadloze toegangspunt ondersteuning biedt voor SecureEasySetup™, Wi-Fi Protected Setup™ (PBC ¹) of AOSS™, kunt u de machine gemakkelijk configureren zonder computer. Door op een knop op uw WLAN-router/-toegangspunt en de machine te drukken kunt u de instellingen voor het draadloze netwerk en de beveiliging configureren. In de gebruikershandleiding bij uw WLAN-router/-toegangspunt wordt toegelicht hoe u het configuratieproces uitvoert met deze knop.

¹ Push Button Configuration (configuratie met knop)



Opmerking

Routers of toegangspunten die SecureEasySetup™, Wi-Fi Protected Setup™ of AOSS™ ondersteunen, zijn voorzien van de onderstaande symbolen.



Dit is een uitvoerige lijst van functies en termen die voorkomen in Brotherhandleidingen. Beschikbaarheid van deze functies is afhankelijk van het model dat u heeft aangeschaft.

ADF (automatische documentinvoer)

Het document kan in de ADF worden geplaatst, waarbij iedere pagina om beurten automatisch wordt gescand.

Contrast

Instelling om te compenseren voor donkere of lichte documenten. Kopieën van donkere documenten worden lichter en omgekeerd.

Favorieten

U kunt de kopieerinstellingen die u het vaakst gebruikt, opslaan door deze als favoriet in te stellen. U kunt maximaal drie favorieten instellen.

Gebruikersinstellingen

Een afgedrukt rapport met de huidige instellingen van de machine.

Grijstinten

De grijstinten die voor kopiëren en scannen worden gebruikt.

Helderheid

Wijziging van de helderheid maakt de hele afbeelding lichter of donkerder.

Helplijst

Een afdruk van de complete menutabel, die u kunt gebruiken om uw machine te programmeren wanneer u de gebruikershandleiding niet bij de hand heeft.

Innobella™

Innobella™ is een serie originele verbruiksartikelen van Brother. Voor resultaten van de hoogste kwaliteit wordt door Brother het gebruik van Innobella™-inkt en -papier aangeraden.

Kleurverbetering

Hiermee wordt de kleur in de afbeelding aangepast. De afdrukkwaliteit wordt verhoogd door de scherpte, witbalans en kleurdichtheid te verbeteren.

LCD-scherm (liquid crystal display)

Het scherm op uw machine waarop tijdens het programmeren meldingen verschijnen.

OCR (optical character recognition)

De meegeleverde softwaretoepassing ScanSoft™ PaperPort™ 11SE met OCR of Presto!® PageManager® zet een afbeelding van tekst om in tekst die u kunt bewerken.

PhotoCapture Center™

Hiermee kunt u digitale foto's van uw digitale camera met een hoge resolutie afdrucken, voor een afdrukkwaliteit die gelijkstaat aan die van foto's.

PictBridge

Hiermee kunt u foto's van uw digitale camera rechtstreeks met een hoge resolutie afdrucken, voor een afdrukkwaliteit die gelijkstaat aan die van foto's.

Programmeermodus

De stand waarin u de instellingen van de machine kunt wijzigen.

Scannen

De procedure waarmee een elektronische afbeelding van een papieren document naar uw computer wordt verzonden.

Scannen naar media

U kunt monochrome documenten en documenten in kleur naar een geheugenkaart of een USB-flashstation scannen. Monochrome afbeeldingen hebben het TIFF- of PDF-bestandsformaat en afbeeldingen in kleur kunnen het PDF- of JPEG-bestandsformaat hebben.

Tijdelijke instellingen

U kunt bepaalde opties voor kopiëren selecteren zonder de standaardinstellingen te wijzigen.

Volume van de waarschuwingstoon

Instelling van het volume van het waarschuwingssignaal van de machine.

A	
ADF (automatische documentinvoer)	23
Afdrukken	
drivers	119
op klein papierformaat	17
problemen	74
rapport	29
resolutie	119
specificaties	119
vastgelopen papier	83
zie de softwarehandleiding op de cd-rom.	
Apple® Macintosh®	
zie de softwarehandleiding op de cd-rom.	
B	
Bedieningspaneel, overzicht	6
C	
ControlCenter	
zie de softwarehandleiding op de cd-rom.	
D	
Direct afdrukken	
vanaf een niet-PictBridge-camera	59
vanaf een PictBridge-camera	57
Document	
laden	23, 24
Draadloos netwerk	
zie de installatiehandleiding en netwerkhandleiding op de cd-rom.	
E	
Enveloppen	15, 16, 21, 22
F	
Foutmeldingen op LCD-scherm	79
alleen BK afdr.	79
geen cartridge	80
geheugen vol	80
inkt bijna op	80
kan niet afdr.	80
kan niet detect.	80
opstartprobleem	81
papier nazien	81
print onmogelijk	81
reinigen onmog.	81
scan onmogelijk	82
G	
Grijstinten	118
H	
Help	
LCD-meldingen	97
modustoetsen gebruiken	97
menutabel	97, 98
I	
Inktcartridges	
inktstippenteller	86
inktvolume controleren	93
vervangen	86
Innobella™	122
Inpakken, machine	94

K

Kopiëren	
contrast	35
één	32
favorieten	40
helderheid	35
kopieermodus activeren	32
kwaliteit	33
ladeselectie	34
meerdere	32
met de glasplaat	24
Pagina Lay-out (N op 1)	36
papierformaat	35
papiersoort	34
sorteren (alleen ADF)	35
vergroten/verkleinen	33
via de ADF	35

L

Laden, enveloppen en briefkaarten	15
Laden, papier	9
LCD (liquid crystal display)	97
contrast	28
helderheid	28
helplijst	29
lichtdimtimer	28
taal	28

M

Macintosh®	
zie de softwarehandleiding op de cd-rom.	
Menutabel	97
Modus activeren	
kopiëren	32
PhotoCapture	45
scanmodus	53

N

Netwerk	
afdrukken	
zie de softwarehandleiding op de cd-rom.	
scannen	
zie de softwarehandleiding op de cd-rom.	

O

Onderhoud, routine	
inktcartridges vervangen	86

P

PaperPort™ 11SE met OCR	
zie de softwarehandleiding op de cd-rom en de Help in de toepassing PaperPort™ 11SE om toegang te krijgen tot de procedurehandleidingen.	
Papier	15, 19, 114
afdrukgebied	18
capaciteit	22
documentformaat	23
laden	9, 12, 15
soort	21, 26
PhotoCapture Center™	
afdrukinstellingen	
contrast	51
helderheid	51
kleurverbetering	51
kwaliteit	50
nieuwe standaardinstellingen	
opgeven	53
papiersoort en -formaat	50
terugkeren naar fabrieksinstelling	53
afdrukken	
alle foto's	45
foto's	48
index	47
afdrukken in DPOF-formaat	48
bijsnijden (crop)	52
CompactFlash®	42
datum afdrukken	52

foto-effecten	
auto correct	46
monochroom	46
rood-oog verw.	46
sepia	46
Trim	46
verbeter huid	46
verbeter landschap	46
Memory Stick Pro™	42
Memory Stick®	42
scannen naar geheugenkaart	53
scannen naar USB-flashgeheugen	53
SD	42
SDHC	42
slideshow	45
specificaties	116
vanaf pc	
zie de softwarehandleiding op de	
cd-rom.	
voorbeeld van foto's	45
xD-Picture Card™	42
zonder rand	52
PictBridge	
afdrukken in DPOF-formaat	58
Presto!® PageManager®	
zie de Help in Presto!® PageManager®	
Problemen oplossen	74
als u problemen heeft met	
afdrukken	74
kopiëren	76
netwerk	77
PhotoCapture Center™	77
scannen	76
software	76
vastgelopen document	82
foutmeldingen op LCD-scherm	79
inktvolume controleren	93
vastgelopen document	82
vastgelopen papier	83
Programmeren van de machine	97

R

Rapporten	
afdrukken	29
gebruikersinstellingen	29
helplijst	29
netwerkconfiguratie	29
Reinigen	
geleiderol	90
invoerrol voor papier	91
printkop	91
scanner	90
Remote Setup	
zie de softwarehandleiding op de	
cd-rom.	
Resolutie	
afdrukken	119
kopiëren	115
scannen	118

S

Scangebied	25
Scannen	
zie de softwarehandleiding op de	
cd-rom.	
Serienummer	
achterhalen..... Zie binnenkant frontdeksel	
Slaapstand	27

T

Tekst invoeren	111
speciale tekens	111
Transparanten	19, 20, 22, 114

V

Vastgelopen	
document	82
papier	83
Veiligheidsinstructies	65, 69
Verbruiksartikelen	122
Verkleinen	
kopieën	33
Vervoeren, machine	94
Volume instellen	
waarschuwingstoon	27

OPMERKING

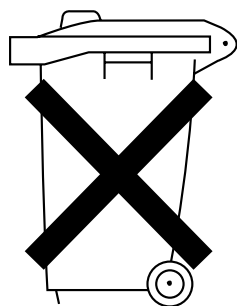
Dit apparaat bevat een Ni-MH batterij voor memory back-up.

Raadpleeg uw leverancier over de verwijdering van de batterij op het moment dat u het apparaat bij einde levensduur afdankt.

Gooi de batterij niet weg, maar lever hem in als Klein Chemisch Afval.

Bij dit produkt zijn batterijen geleverd.

Wanneer deze leeg zijn, moet u ze niet weggooien maar inleveren als KCA.



brother®

**Bezoek ons op World Wide Web
<http://www.brother.com>**

Deze machine is uitsluitend goedgekeurd voor gebruik in het land van aankoop. Plaatselijke Brother-bedrijven of hun dealers verlenen alleen service aan machines die in hun eigen land zijn aangekocht.